

ТИПОВОЙ ПРОЕКТ  
902-1-60

КАНАЛИЗАЦИОННАЯ НАСОСНАЯ СТАНЦИЯ  
ПРОИЗВОДИТЕЛЬНОСТЬЮ 6-86 м<sup>3</sup>/ч  
ПРИ ГЛУБИНЕ ЗАЛОЖЕНИЯ  
ПОДВОДЯЩЕГО КОЛЛЕКТОРА 2,6  
/3,8; 5,0; 6,2/м

АЛЬБОМ IV

ИЗДЕЛИЯ

18300-04  
ЦЕНА 144

				Привязан.	

Изм. №

ЦЕНТРАЛНИЙ НАУЧНО-ДОСЛІДНИЙ ІНСТИТУТ  
РАДИОТЕХНІКИ І ЕЛЕКТРОНІКИ  
РОСІЙСЬКОЇ ФЕДЕРАЦІЇ

Мова: А-44. Частина 2.

Сторінка: 2  
Всього сторінок: 2

№ документа: 12069

№ сторінки: 635

ТИПОВОЙ ПРОЕКТ  
902-1-60

КАНАЛИЗАЦИОННАЯ НАСОСНАЯ СТАНЦИЯ  
ПРОИЗВОДИТЕЛЬНОСТЬЮ 6-86 м<sup>3</sup>/ч.  
ПРИ ГЛУБИНЕ ЗАЛОЖЕНИЯ  
ПОДВОДЯЩЕГО КОЛЛЕКТОРА 2,6  
/3,8; 5,0; 6,2/м.

СОСТАВ ПРОЕКТА :

- Альбом I Технологические решения. Отопление и вентиляция, внутренний водопровод канализация.
- Альбом II Архитектурно-строительные решения. Наземная часть. Общие чертежи и детали.
- Альбом III Строительные решения. Подземная часть.
- Альбом IV Изделия.
- Альбом V Электрооборудование, автоматизация и технологический контроль. Чертежи монтажной зоны.
- Альбом VI Заказные спецификации.
- Альбом VII Ведомости потребности в материалах.
- Альбом VIII Сметы. Общая часть.
- Альбом IX Сметы. Подземная часть.

АЛЬБОМ IV

Разработан проектным институтом  
"Харьковский Водаканал проект"

Главный инженер института  
Главный инженер проекта

*Григоренко*  
*Бондаренко*

Г.А. Бондаренко  
В.Г. Баллер.

Утвержден Главпромстройпроектом Госстроя СССР  
протокол № 15 от 29 апреля 1982 г.  
Введен в действие в/о "Совхозводоканал" проект"  
с 1 января 1982 г. приказа № 194 от 1 октября 1982 г.

				Привязан	

Лист №

18300-04

2

Фармат	Обозначение	Наименование	Стр.	Примечание
12	тп 902-1-60-кжж-до	Содержание листов выпуска	2,3	
11	-ТТ1	Технические требования к изготовлению арматурных и закладных изделий	4	
12	ПЛШВ-4А-1, ПЛШВ-4А-2 1,5x6	Плита ПЛШВ-4А-1; ПЛШВ-4А-2 1,5x6	5	
12	П18g-5А	То же П18g-5А	6	
12	2ПР72-18.38.22УА	Перемычки 2ПР72-18.38.22УА;	7	
	2ПР73-18.51.22УА	2ПР73-18.51.22УА		
12	2ПР72-18.38.22УБ	То же 2ПР72-18.38.22УБ	8	
	2ПР73-18.38.22УБ	2ПР73-18.51.22УБ		
11	тп 902-1-60-кжж-ркм1-кр1	Каркас плоский Кр1 (t=-20°C; -30°C)	9	
11	-кр2	То же Кр2 (t=-20°C; -30°C)	9	
11	-кр1	" Кр1 (t=-40°C)	10	
11	-кр2	" Кр2 (t=-40°C)	10	
11	-кр3	" Кр3 (t=-20°C; 30°C)	11	
11	-кр4	" Кр4 (t=-20°C; 30°C)	11	
11	-кр3	" Кр3 (t=-40°C)	12	
11	-кр4	" Кр4 (t=-40°C)	12	
11	-кр5	" Кр5 (t=-20°C; -30°C)	13	
11	-кр6	" Кр6 (t=-20°C; -30°C)	13	

Фармат	Обозначение	Наименование	Стр.	Примечание
11	тп 902-1-60-кжж-ркм1-кр5	Каркас плоский Кр5 (t=-40°C)	14	
11	-кр6	То же Кр6 (t=-40°C)	14	
11	-кр7	" Кр7 (t=-20°C; -30°C)	15	
11	-кр8	" Кр8 (t=-20°C; -30°C)	15	
11	-кр7	" Кр7 (t=-40°C)	16	
11	-кр8	" Кр8 (t=-40°C)	16	
11	-кр9	" Кр9 (t=-20°C; -30°C; -40°C)	17	
11	-кр10	" Кр10 (t=-20°C; -30°C; -40°C)	17	
11	-С1	Сетка С1 (t=-20°C; -30°C; -40°C)	18	
11	-С2	То же С2 (t=-20°C; -30°C; -40°C)	18	
11	-С3	" С3 (t=-20°C; -30°C)	19	
11	-С3	" С3 (t=-40°C)	19	
11	-С4	" С4 (t=-20°C; -30°C; -40°C)	20	
11	тп 902-1-60-кжж-ркм2-кр1	Каркас плоский Кр1	21	
11	-кр2	То же Кр2	21	
11	-кп1	Каркас пространственный Кп1	22	
11	-кр3	Каркас плоский Кр3	22	
11	тп 902-1-60-кжж-пдм1-кр1	То же Кр1	23	
11	тп 902-1-60-кжж-ркм2-кр4	" Кр4	23	
12	тп 902-1-60-кжж-стм1-кр1	" Кр1	24	
12	-кр2	" Кр2	25	
11	тп 902-1-60-кжж-мн1	Изделие закладное МН1	26	
11	-мн2	То же МН2	26	

Привязан

Начотд	Шейко	6/5
Н контр	Власенко	7/2
Рук гр	Бродская	8/1
Стинж	Черенцова	9/1
Ст.техник	Чуришба	4/1

Ш.в. №

тп 902-1-60-кжж-до

Содержание листов выпуска

Статья	Лист		Листов
	Р	1	
Гострой СБР			
Совхозводоканалпроект			
Горьковский			
Водоканалпроект			

	Обозначение	Наименование	Стр	Приме- чание
11	Тп 902-1-60-КЖИ-РЖП-МН1	Изделие закладное МН1	27	
11	-п 902-1-60-КЖИ-МН3	То же	МН3	27
11	-МН4	"	МН4	28
11	-МН5	"	МН5	28
11	-МН6	"	МН6	29
11	-МН7	"	МН7	29
12	Тп 902-1-60-КЖИ-ДП-МН1	"	МН1	30
12	Тп 902-1-60-КЖИ-ИД1, ИД 2	Дверные блоки ИД 1; ИД 2	31-36	

	Обозначение	Наименование	Стр	Приме- чание

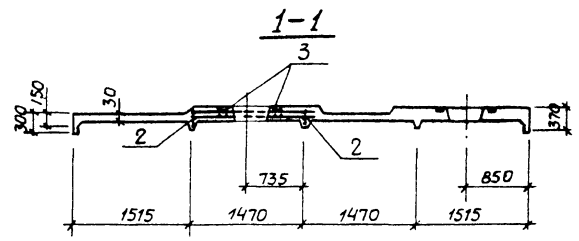
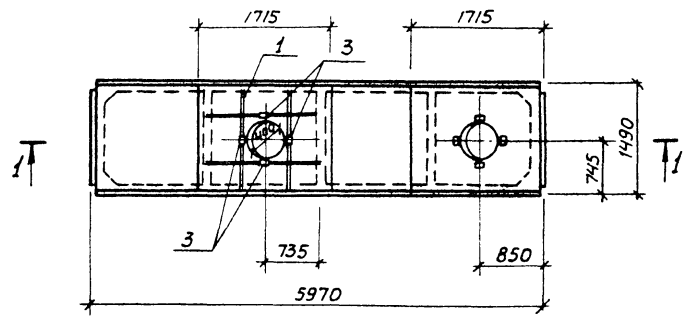
Привязан:			
ИД №			

Тп 902-1-60-КЖИ-ДО

Лист  
2



$\frac{\text{ПАШВ-4А}}{1.5 \times 6} - 1$  ;  $\frac{\text{ПАШВ-4А}}{1.5 \times 6} - 2$



Формат	Зона	Поз.	Обозначение	Наименование	Кол.	Примечание
				Сборочные единицы		
			1465-7 Вып.3	Плита $\frac{\text{ПАШВ-4}}{1.5 \times 6} - 1$ $\frac{\text{ПАШВ-4}}{1.5 \times 6} - 2$	1	20 кг ст. вока изд.
Б.ч.	1		1.465-7 Вып.3 ч.2	Пространственный каркас КР10	1	
Б.ч.	2		1.465-7 Вып.3 ч.2	Каркас Кр10	2	
Б.ч.	3		1.465-7 Вып.3 ч.2	Закладное изделие МЗ	4	
				Материалы		
				Бетон М200	0,94	м <sup>3</sup>

Остальное см.  $\frac{\text{ПАШВ-4}}{1.5 \times 6} - 1$  ;  $\frac{\text{ПАШВ-4}}{1.5 \times 6} - 2$  серии 1.465-7 в 3

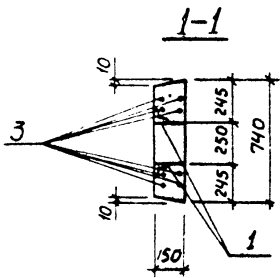
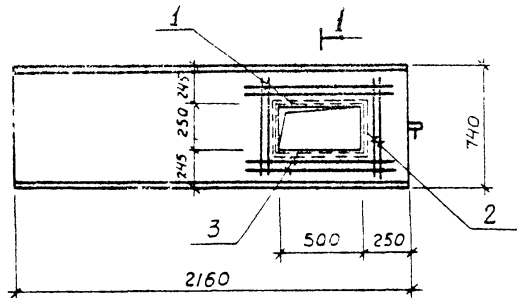
Ведомость расхода стали на дополнительные арматурные и закладные изделия

Марка элемента	Изделия арматурные		Изделия закладные				Общий расход		
	Арматура класса		Арматура класса		Прокат марки				
	А-III		А-III		ВСтЗ кп2				
	ГОСТ 5.1459-72* Всего		ГОСТ 5.1459-72*		ГОСТ 103-76		Всего		
	φ12	Утого	φ10	Утого	100х10	Утого			
$\frac{\text{ПАШВ-4А}}{1.5 \times 6} - 1$ ; $\frac{\text{ПАШВ-4А}}{1.5 \times 6} - 2$	66,2	66,2	66,2	1,6	1,6	4,8	4,8	6,4	72,6

привязан:

	нач.от	ШВКО	В
	н.контр	Власенко	В
	рук.гр	Владская	В
	ст.инж	Червонова	В
ИНВ №		ИНЖ	Ясинская

ТП 902-1-60-КЖИ $\frac{\text{ПАШВ-4А}}{1.5 \times 6} - 1$ ; $\frac{\text{ПАШВ-4А}}{1.5 \times 6} - 2$	
Плита $\frac{\text{ПАШВ-4А}}{1.5 \times 6} - 1$ ; $\frac{\text{ПАШВ-4А}}{1.5 \times 6} - 2$	Сталь
	Масса
	Метр
	Р 2400
	Лист
	Листов 1
	Госстрой СССР
	Глав.вободконтинипроект
	Харьковский
	Водоканалпроект



Формат Зона	Поз.	Обозначение	Наименование	Кол.	Приме- чание
			<u>П18д-5А</u> Сборочные единицы		
		3.006-2 Вып. II-2	Плита П18д-5	1	со всеми закл. узл.
	1	1.400-15 Вып.1 540-09	Изделие закладное МН54В	1.9	П.М. 4,2 кг
			<u>Детали</u>		
Б.ч.	2		φ14А III ГОСТ 5.1459-72* R=700	8	0.85 кг
Б.ч.	3		φ14А III ГОСТ 5.1459-72* R=1000	8	1.21 кг
			<u>Материалы</u>		
			Бетон М300	0,22	м <sup>3</sup>

Остальное см. П18д-5 серия 3.006-2 Вып. II-2

Ведомость расхода стали на дополнительные арматурные и закладные изделия

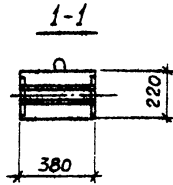
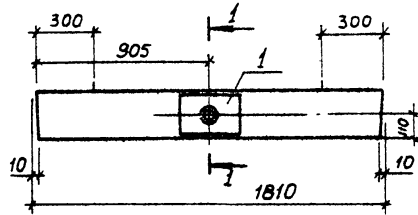
Марка элемента	Изделия арматурные			Изделия закладные			Общий расход		
	Арматура класса		Всего	Арматура класса		Всего			
	А-III	ГОСТ 5.1459-72*		А III	ГОСТ 18509-72				
	φ14	Итого	φ8	Итого					
П18д-5А	16.4	16.4	16.4	0.6	0.6	5.7	5.7	6.3	20.7

В местах отверстий арматура вырезается по месту.

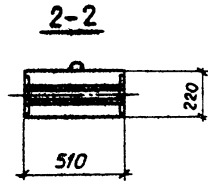
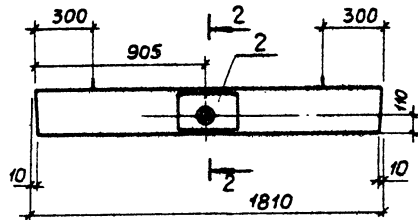
Плита П18д-5А				Стация	Масса	Масштаб
Тп 902-1-60-КЖЛ-П18д-5А				Р	55.3 кг	1:50
Плита П18д-5А				Лист	Листов 1	
Привязан				Госстрой СССР Уральский Ведомкалпроект		
	нач. отд.	Шевко	В			
	4 контр.	Власенко	В			
	рук. гр.	Бороздская	В			
	Ст. инж.	Черенцова	В			
	Инж.	Яценская	В			



2ПР72-18.38.22у<sup>а</sup>



2ПР73-18.51.22у<sup>а</sup>



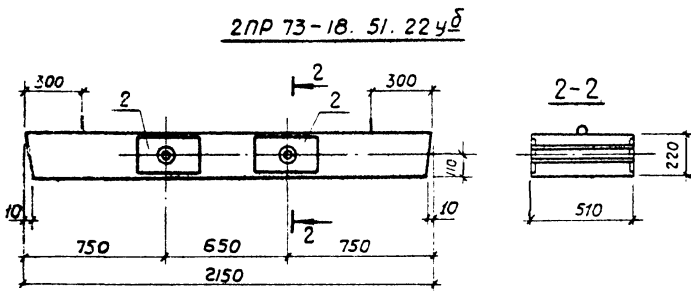
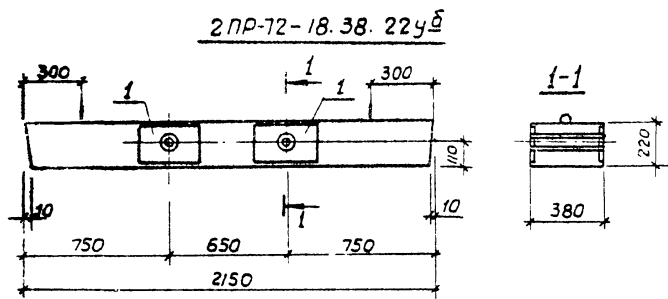
Код	Зона	№	Обозначение	Наименование	Кол.	Примечание
				<u>2ПР72-18.38.22у<sup>а</sup></u>		
				<u>Сборочные единицы</u>		
			1.138-10 вып.2	Перемычка 2ПР72-18.38.22у		Со всеми закладн. изделиями
II		1	902-1-60-КЖИ-МН2	Изделие закладное МН2	1	
				<u>2ПР73-18.51.22у<sup>а</sup></u>		
				<u>Сборочные единицы</u>		
			1.138-10 вып.2	Перемычка 2ПР73-18.51.22у		Со всеми закладн. изделиями
II		2	902-1-60-КЖИ-МН1	Изделие закладное МН1	1	

Остальное см. 2ПР72-18.38.22у, 2ПР73-18.51.22у серии 1.138.10 вып.2.

Ведомость расхода стали на один элемент, кг

Марка элемента	Изделия закладные						Всего	Общий расход	
	Маркировка класса		Прокат марки						
	А-III		Вст.3 кл 2						
	ГОСТ 5.1459-72*		ГОСТ 3262-75		ГОСТ 103-76				
	φ10	Углов	φ20	Углов	φ=10	Углов			
2ПР72-18.38.22у <sup>а</sup>	1.12		1.12	0.6	0.6	11.0	11.0	12.72	12.72
2ПР73-18.51.22у <sup>а</sup>	1.44		1.44	0.86	0.86	11.0	11.0	13.3	13.3

Привязан:		И.контр. Власенко		Шейко		ТЛ 902-1-60-КЖИ 2ПР72-18.38.22у, 2ПР73-18.51.22у		Стадия		Масштаб
		Рук. гр. Бродская				Перемычки		Р	СМ. табл.	1:50
		И.М.Ж. Мишутенко				2ПР72-18.38.22у <sup>а</sup>		Лист	Листов 1	
		И.М.Ж. Мишутенко				2ПР73-18.51.22у <sup>а</sup>		Госстрой СССР Совюзвостокнаучини проект Харьковский Воззаканалпроект		



Фармат	Зона	Поз.	Обозначение	Наименование	Кол.	Примечание
				<u>2ПР72-18.38.22уБ</u>		
				<u>Сборочные единицы</u>		
			1.138-10 вып.2	Перемычка 2ПР72-18.38.22у		за вычетом закладных изделий
11	1		902-1-60-КЖИ-МН2	Изделие закладное МН2	2	
				<u>2ПР 73-18.51.22уБ</u>		
				<u>Сборочные единицы</u>		
			1.138-10 вып.2	Перемычка 2ПР73-18.51-22уБ		
11	2		902-1-60-КЖИ-МН1	Изделие закладное МН1	2	за вычетом закладных изделий

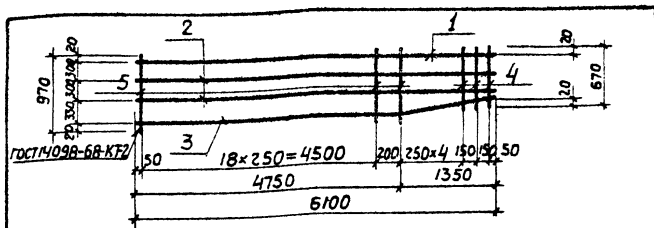
Остальное см. 2ПР-72-18.38.22у ; 2ПР-73-18.51.22у, серии 1.138.10 В.2.

Ведомость расхода стали на один элемент, кг.

Марка элемента	Изделие закладное						Общий расход
	Арматура класса		Прокат марки		Всего		
	А III	В ст.3	кп 2	гост 103-76			
	гост 5.1459-72*		гост 3262-75				
φ 10	Утого	φ 20	Утого	δ=10	Утого		
2ПР-72-18.38.22уБ	2.24	2.24	1.2	1.2	22.0	22.0	25.44
2ПР-73-18.51.22уБ	2.88	2.88	1.72	1.72	22.0	22.0	26.08

				ТП 902-1-60-КЖИ 2ПР72-18.38.22уБ; 2ПР73-18.51.22уБ		
				Перемычки		
				2ПР-72-18.38.22уБ		
				2ПР-73-18.51.22уБ		
				Статия	Масса	Максимум
				р	см. табл.	1:50
				Лист Листов 1		
				гострой СССР		
				Специализированный проект		
				Харьковский		
				Водоканалпроект		

Копировал-Гомельская. Фармат 12



Кол.	Примечание	Наименование	Обозначение	Зона	Поз.
		<u>Документация</u>			
И		Технические требования к изготовлению арматурных и закладных изделий	902-1-60-КЖУ-ТТ1		
		<u>Детали</u>			
Б.ч.	1	φ20 А III ГОСТ 5.1459-72* L=6100	1	15.1 кг	
Б.ч.	2	φ12 А III ГОСТ 5.1459-72* L=6100	2	5.4 кг	
Б.ч.	3	φ12 А III ГОСТ 5.1459-72* L=6100	1	5.4 кг	
Б.ч.	4	φ12 А III ГОСТ 5.1459-72* L=820	6	0.7 кг	
Б.ч.	5	φ12 А III ГОСТ 5.1459-72* L=970	20	0.9 кг	

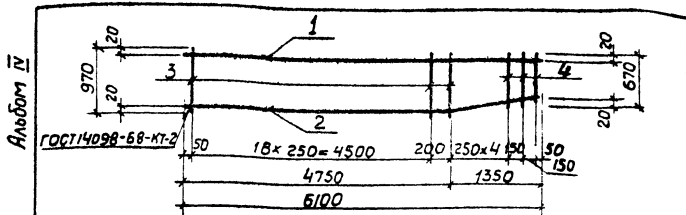
Привязан:


ИНВ. №


**ТП 902-1-60-КЖУ-ПКМ1-КР1**

<b>Каркас плоский Кр1</b> (t=20°C, -30°C)	Стадия	Масса	Масштаб
	Р	48.1 кг	δ/п.
	Лист	Листов 1	
	Госстрой СССР Союзвodoкaнaлницпроект Тарьковский Водоканалпроект		

Копировала - Гачельская Формат 11



Альбом IV

Типовой проект 902-1-60

Кол.	Примечание	Наименование	Обозначение	Зона	Поз.
		<u>Документация</u>			
И		Технические требования к изготовлению арматурных и закладных изделий	902-1-60-КЖУ-ТТ1		
		<u>Детали</u>			
Б.ч.	1	φ20 А III ГОСТ 5.1459-72* L=6100	1	15.1 кг	
Б.ч.	2	φ12 А III ГОСТ 5.1459-72* L=6100	1	5.4 кг	
Б.ч.	3	φ12 А III ГОСТ 5.1459-72* L=970	20	0.9 кг	
Б.ч.	4	φ12 А III ГОСТ 5.1459-72* L=820	6	0.7 кг	

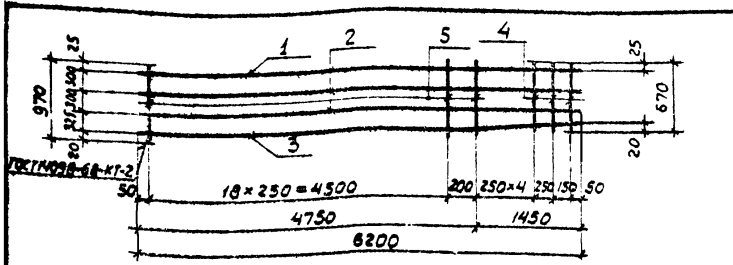
Привязан:


ИНВ. №


**ТП 902-1-60-КЖУ-ПКМ1-КР2**

<b>Каркас плоский Кр2</b> (t=20°C, -30°C)	Стадия	Масса	Масштаб
	Р	42.7 кг	δ/п.
	Лист	Листов 1	
	Госстрой СССР Союзвodoкaнaлницпроект Тарьковский Водоканалпроект		

Копировала - Гачельская Формат 11  
18300 - 04 10

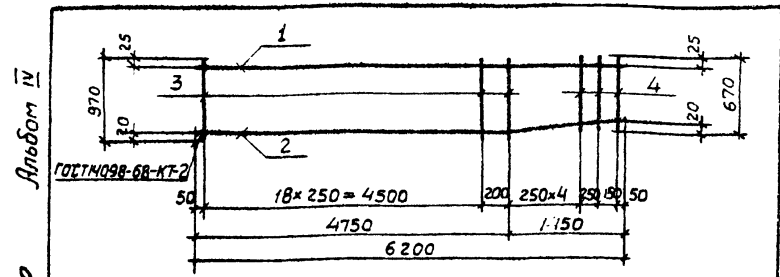


Формат	Этаж	Поз.	Обозначение	Наименование	Кол.	Примечание
				<u>Документация</u>		
И			902-1-60-КЖУ-ТТ1	Технические требования к изготовлению арматурных изокладных изделий		
				<u>Детали</u>		
Б4	1			φ 25 А III ГОСТ 5.1459-72* ℓ=6200	1	23.8 кг
Б4	2			φ 12 А III ГОСТ 5.1459-72* ℓ=6200	2	5.5 кг
Б4	3			φ 16 А III ГОСТ 5.1459-72* ℓ=6200	1	9.8 кг
Б4	4			φ 12 А III ГОСТ 5.1459-72* ℓ <sub>ср</sub> =820	6	0.7 кг
Б4	5			φ 12 А III ГОСТ 5.1459-72* ℓ=970	20	0.9 кг

Привязан:	
И.В.И.	
Нач.отд.	Щеико
И.контр.	Власенко
Р.к.з.р.	Бродская
И.н.ж.	Никитенко
И.н.ж.	Филиппова

ТП 902-1-60-КЖУ-РКМ1-Кр1		
Каркас плоский Кр1 (t = -40°C)	Стация	Масса
	Р	613 кг
	Лист	Листов 1
	госстрой СССР Совхозобкоманиипроект харьковский Водоканалпроект	

Капировал-Гомельская формат 11



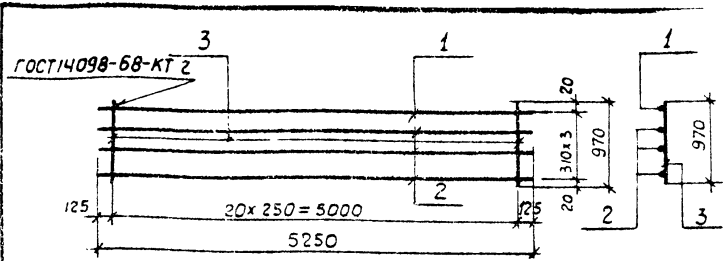
Формат	Этаж	Поз.	Обозначение	Наименование	Кол.	Примечание
				<u>Документация</u>		
И			902-1-60-КЖУ-ТТ1	Технические требования к изготовлению арматурных и закладных изделий		
				<u>Детали</u>		
Б4	1			φ 25 А III ГОСТ 5.1459-72* ℓ=6200	1	23.8 кг
Б4	2			φ 16 А III ГОСТ 5.1459-72* ℓ=6200	1	9.8 кг
Б4	3			φ 12 А III ГОСТ 5.1459-72* ℓ=970	20	0.9 кг
Б4	4			φ 12 А III ГОСТ 5.1459-72* ℓ <sub>ср</sub> =820	6	0.7 кг

Привязан:	
И.В.И.	
Нач.отд.	Щеико
И.контр.	Власенко
Р.к.з.р.	Бродская
И.н.ж.	Никитенко
И.н.ж.	Филиппова

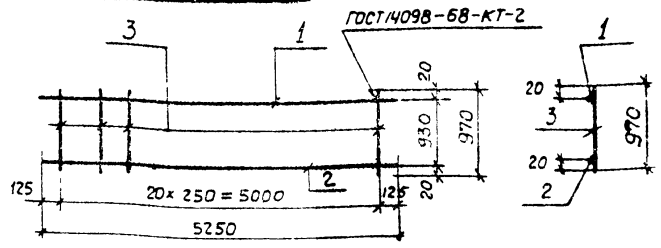
ТП 902-1-60-КЖУ-РКМ1-Кр2		
Каркас плоский Кр2 (t = -40°C)	Стация	Масса
	Р	558 кг
	Лист	Листов 1
	госстрой СССР Совхозобкоманиипроект харьковский Водоканалпроект	

Капировал-Гомельская формат 11

18300-04 11



Альбом IV



Формат	Зона	Поз	Обозначение	Наименование	Кол	Примечание
				<u>Документация</u>		
И			902-1-60-КЖИ-ТТ1	Технические требования к изготовлению арматурных и закладных изделий		
				<u>Детали</u>		
Б4	1		Ф16 А III ГОСТ 5.1459-72* ρ=5250		1	8,3 кг
Б4	2		Ф12 А III ГОСТ 5.1459-72* ρ=5250		3	4,7 кг
Б4	3		Ф12 А III ГОСТ 5.1459-72* ρ=970		21	0,86 кг

Привязан:

Нач от	Шейко	
Н.контр	Власенко	
Рук зр	Бродская	
Ст. инж	Тегелева	
Инж	Бондарь	

ТП 902-1-60-КЖИ-РКМ1-Кр3

Каркас плоский Кр3 (t = -20°C, -30°C)

Стадия	Масса	Масштаб
Р	4046 кг	б/м
Лист	Листов 1	

Госстрой СССР  
Специальный проект  
Сарьковский  
Водоканал проект  
Формат 11

Капиравал-Гомельская

Альбом IV

Типовой проект 902-1-60

Формат	Зона	Поз	Обозначение	Наименование	Кол	Примечание
				<u>Документация</u>		
И			902-1-60-КЖИ-ТТ1	Технические требования к изготовлению арматурных и закладных изделий		
				<u>Детали</u>		
Б4	1		Ф16 А III ГОСТ 5.1459-72* ρ=5250		1	8,3 кг
Б4	2		Ф12 А III ГОСТ 5.1459-72* ρ=5250		1	4,7 кг
Б4	3		Ф12 А III ГОСТ 5.1459-72* ρ=970		21	0,86 кг

Привязан:

Нач от	Шейко	
Н.контр	Власенко	
Рук зр	Бродская	
Ст. инж	Тегелева	
Инж	Бондарь	

ТП 902-1-60-КЖИ-РКМ1-Кр4

Каркас плоский Кр4 (t = -20°C, -30°C)

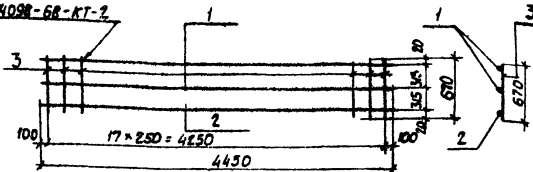
Стадия	Масса	Масштаб
Р	3106 кг	б/м
Лист	Листов 1	

Госстрой СССР  
Специальный проект  
Сарьковский  
Водоканал проект  
Формат 11

Капиравал-Гомельская



ГОСТ 14098-68-КТ-2



Формат	Зона	Лист	Обозначение	Наименование	Кол.	Примечание
				<u>Документация</u>		
И1			902-1-60-КЖУ-ТТ1	Технические требования к изготовлению ормотурных и закладных изделий		
				<u>Детали</u>		
Б.ч	1		ФЮА № ГОСТ 5.1459-72* L=4450		2	2,75 кг
Б.ч	2		ФЮА № ГОСТ 5.1459-72* L=4450		1	Н.Д.К.
Б.ч	3		ФЮА № ГОСТ 5.1459-72* L=670		18	0,41 кг

Привязан:

И.Н.В. №

ТП 902-1-60-КЖУ-РКМ1-КР5

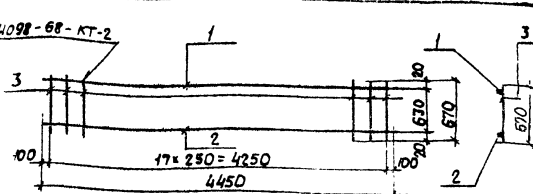
Плоский каркас  
КР5  
(t = -20°C, -30°C)Сталь Массо Масс/л  
Р 23,9 кг 8/4.Лист Листов 1  
Госплот СССР  
Современный проект  
каркасов  
Водоконол проект

Копирова - Кушова

Формат И

Листом И1

ГОСТ 14098-68-КТ-2



Листом И1

Листом И1

Листом И1

Формат	Зона	Лист	Обозначение	Наименование	Кол.	Примечание
				<u>Документация</u>		
И1			902-1-60-КЖУ-ТТ1	Технические требования к изготовлению ормотурных и закладных изделий		
				<u>Детали</u>		
Б.ч	1		ФЮА № ГОСТ 5.1459-72* L=4450		1	2,75 кг
Б.ч	2		ФЮА № ГОСТ 5.1459-72* L=4450		1	Н.Д.К.
Б.ч	3		ФЮА № ГОСТ 5.1459-72* L=670		18	0,41 кг

И.Н.В. № лист Листов И1

Привязан:

И.Н.В. №

ТП 902-1-60-КЖУ-РКМ1-КР5

Каркас плоский  
КР6  
(t = -20°C, -30°C)Сталь Массо Масс/л  
Р 21,15 кг 8/4.Лист Листов 1  
Госплот СССР  
Современный проект  
каркасов  
Водоконол проект

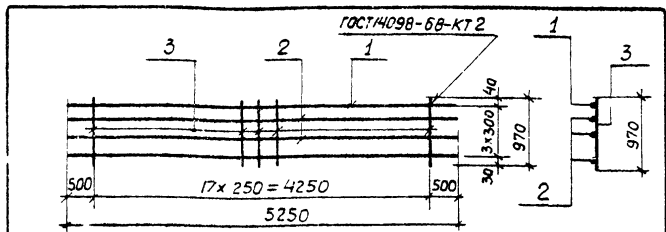
Копирова - Кушова

Формат И1

18300-04 14



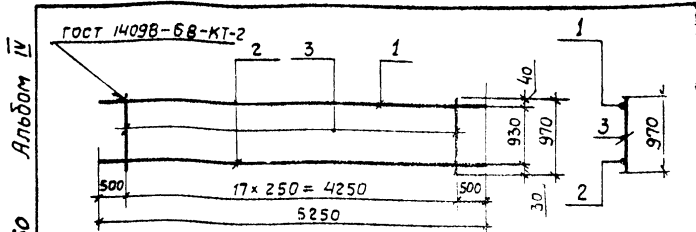




Фармаг	Зона	Поз	Обозначение	Наименование	Кол.	Примечание
				<u>Документация</u>		
И			902-1-60-КЖИ-ТТ1	Технические требования к изготовлению арматурных закладных изделий		
				<u>детали</u>		
БЗ	1			$\phi 25$ АШГОСТ 5.1459-72* $\rho=5250$	1	20.2 кг
БЗ	2			$\phi 12$ АШГОСТ 5.1459-72* $\rho=5250$	3	4.7 кг
БЗ	3			$\phi 12$ АШГОСТ 5.1459-72* $\rho=970$	18	0.85 кг

Привязан:		Т П 902-1-60-КЖИ-РКМ1-Кр7	Стадия		Масса	Масштаб
И.М.В. №			Р	Б/м		
Нач. отд. Шейко	И.М.В. №	Плоский каркас Кр7 ( $t=20^{\circ}\text{C}; -30^{\circ}\text{C}$ )	Р	49,8	Б/м	
И.М.В. №			Лист	Листов 1		
Н.Контр. Власенко	И.М.В. №	Госстрой СССР Стекловолокнистый проект Харьковский Водоканалпроект				
Рук. гр. Бродская	И.М.В. №					
Ст. инж. Теселева	И.М.В. №					
Инж. Бандаро	И.М.В. №					

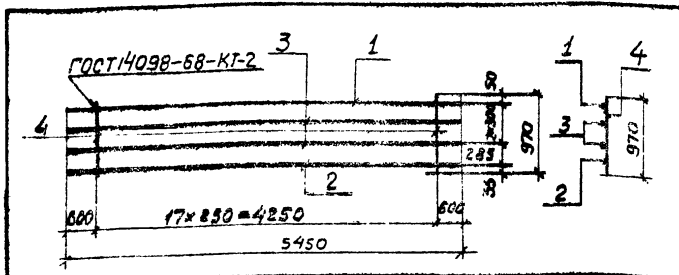
Копиробал - Гетельская Фармаг 11



Фармаг	Зона	Поз	Обозначение	Наименование	Кол.	Примечание
				<u>Документация</u>		
И			902-1-60-КЖИ-ТТ1	Технические требования к изготовлению арматурных и закладных деталей		
				<u>детали</u>		
БЗ	1			$\phi 25$ АШГОСТ 5.1459-72* $\rho=5250$	1	20.2 кг
БЗ	2			$\phi 12$ АШГОСТ 5.1459-72* $\rho=5250$	1	4.7 кг
БЗ	3			$\phi 12$ АШГОСТ 5.1459-72* $\rho=970$	18	0.85 кг

Привязан:		Т П 902-1-60-КЖИ-РКМ1-КрВ	Стадия		Масса	Масштаб
И.М.В. №			Р	Б/м		
Нач. отд. Шейко	И.М.В. №	Каркас плоский КрВ ( $t=-20^{\circ}\text{C}; -30^{\circ}\text{C}$ )	Р	40,4	Б/м	
И.М.В. №			Лист	Листов 1		
Н.Контр. Власенко	И.М.В. №	Госстрой СССР Стекловолокнистый проект Харьковский Водоканалпроект				
Рук. гр. Бродская	И.М.В. №					
Ст. инж. Теселева	И.М.В. №					
Инж. Бандаро	И.М.В. №					

Копиробал - Гетельская Фармаг 11

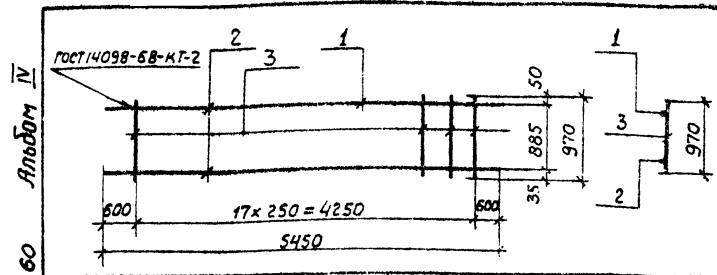


Формат	Зона	Поз.	Обозначение	Наименование	Кол.	Примечание
И			901-60-КЖИ-ТТ1	Технические требования к изготовлению арматурных изакладных изделий		
				Документация		
Бх	1			Ф28 А Ш ГОСТ 5.1459-72* $\rho=5450$	1	26,3 кг
Бх	2			Ф16 А Ш ГОСТ 5.1459-72* $\rho=5450$	1	8,6 кг
Бх	3			Ф12 А Ш ГОСТ 5.1459-72* $\rho=5450$	2	4,84 кг
Бх	4			Ф12 А Ш ГОСТ 5.1459-72* $\rho=970$	18	0,86 кг

Прибавки		
ИМБ. №		
Имя отч.	Шейко	В.И.
Имя отч.	Власенко	В.А.
Имя отч.	Бродская	Е.И.
Имя отч.	Геселева	Г.И.
Имя отч.	Бондарь	Е.И.

ТП 902-1-60-КЖИ-РКМ1-Кр7			
Каркас плоский Кр7 ( $t = -40^\circ\text{C}$ )	Стадия	Масса	Масштаб
	Р	621 кг	5/м.
	Лист	Листов 1	
	Госстрой СССР Совхозакадемияпроект Старковский Водоканалпроект		

Капиравал-Гателеская Формат 11



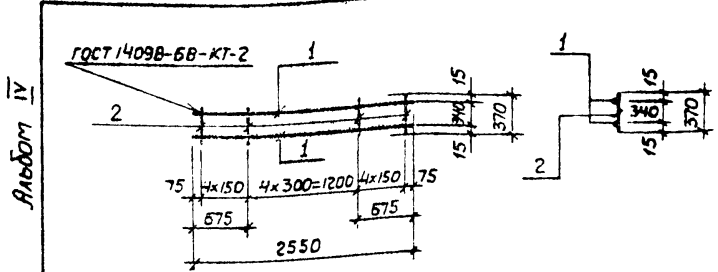
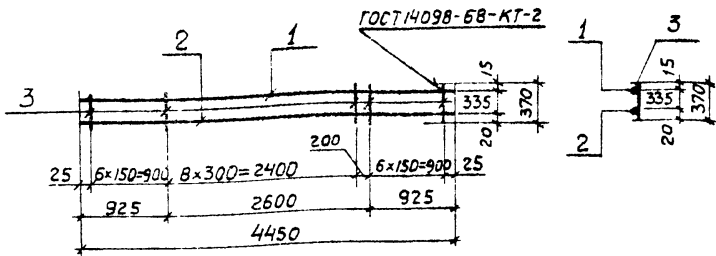
Формат	Зона	Поз.	Обозначение	Наименование	Кол.	Примечание
И			902-1-60-КЖИ-ТТ1	Технические требования к изготовлению арматурных изакладных изделий		
				Документация		
Бх	1			Ф28 А Ш ГОСТ 5.1459-72* $\rho=5450$	1	26,3 кг
Бх	2			Ф16 А Ш ГОСТ 5.1459-72* $\rho=5450$	1	8,6 кг
Бх	3			Ф12 А Ш ГОСТ 5.1459-72* $\rho=970$	18	0,86 кг

Прибавки		
ИМБ. №		
Имя отч.	Шейко	В.И.
Имя отч.	Власенко	В.А.
Имя отч.	Бродская	Е.И.
Имя отч.	Геселева	Г.И.
Имя отч.	Бондарь	Е.И.

ТП 902-1-60-КЖИ-РКМ1-Кр8			
Каркас плоский Кр8 ( $t = -40^\circ\text{C}$ )	Стадия	Масса	Масштаб
	Р	50,4	5/м.
	Лист	Листов 1	
	Госстрой СССР Совхозакадемияпроект Старковский Водоканалпроект		

Капиравал-Гателеская Формат 11

18300-04 17



Формат	Зона	Поз.	Обозначение	Наименование	Кол	Примечание
				<u>Документация</u>		
И			902-1-60-КЖУ-ТТ1	Технические требования к изготовлению арматурных и закладных изделий		
				<u>Детали</u>		
Б4	1		Ф10А ГОСТ 5.1459-72* $\rho=4450$		1	275 кг
Б4	2		Ф16А ГОСТ 5.1459-72* $\rho=4450$		1	70 кг
Б4	3		Ф6А ГОСТ 5781-75 $\rho=370$		22	10,08 кг

Формат	Зона	Поз.	Обозначение	Наименование	Кол	Примечание
				<u>Документация</u>		
И			902-1-60-КЖУ-ТТ1	Технические требования к изготовлению арматурных и закладных деталей		
				<u>Детали</u>		
Б4	1		Ф10А ГОСТ 5.1459-72* $\rho=2550$		2	1,6 кг
Б4	2		Ф6А ГОСТ 5781-75 $\rho=370$		13	10,08 кг

Привязан:


ИМБ №


Т.п 902-1-60-КЖУ-РКМ1-Кр9

Каркас плоский Кр9  
( $t=-20^{\circ}\text{C}, -30^{\circ}\text{C}, -40^{\circ}\text{C}$ )

Стадия	Масса	Макс. т/б
Р	1,55 кг	5/м

Лист 1 из 1

Госстрой СССР  
Союзвободкаспилпроект  
Львовский  
Водоканалпроект

Привязан:


ИМБ №


Т.п 902-1-60-КЖУ-РКМ1-Кр10

Каркас плоский Кр10  
( $t=-20^{\circ}\text{C}, -30^{\circ}\text{C}, -40^{\circ}\text{C}$ )

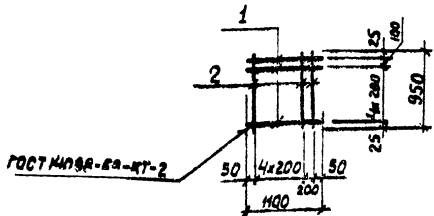
Стадия	Масса	Макс. т/б
Р	4,24 кг	5/м

Лист 1 из 1

Госстрой СССР  
Союзвободкаспилпроект  
Львовский  
Водоканалпроект

Льбом IV  
Тиловой проект 902-1-60

Копировал - Земельская Формат 11



Формат	Зона	Поз.	Обозначение	Наименование	Кол.	Примечание
				<u>Документация</u>		
И			902-1-60-КЖИ-ТТ1	Технические требования к изготовлению арматурных и закладных изделий		
				<u>Детали</u>		
БЧ		1		ФВАТ ГОСТ 5781-75 $\ell=1100$	6	0,41 кг
БЧ		2		ФВАТ ГОСТ 5781-75 $\ell=950$	6	0,4 кг

Прибылом:

Инд. №

ТП 902-1-60-КЖИ-РКМ1-С1

Сетка арматурная С1  
( $t=-20^{\circ}\text{C}, -30^{\circ}\text{C}, -40^{\circ}\text{C}$ )

Стадия Масса Масштаб

Р 486 кг 8/м.

Лист Листов 1

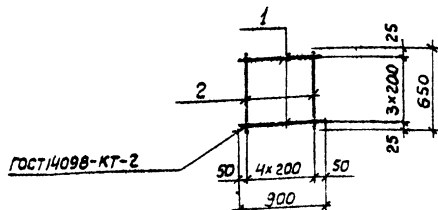
Госстрой СССР  
Совхозобкомнацпроект  
Харьковский  
Водоканалпроект

Формат 11

Изд. Шейко БС  
И. контр. Власенко  
Рук. гр. Бродская  
Ст. инж. Геселева  
Инж. Бондарь

Алюбом IV

Типовой проект 902-1-60



Формат	Зона	Поз.	Обозначение	Наименование	Кол.	Примечание
				<u>Документация</u>		
И			902-1-60-КЖИ-ТТ1	Технические требования к изготовлению арматурных и закладных изделий		
				<u>Детали</u>		
БЧ		1		ФВАТ ГОСТ 5781-75 $\ell=900$	4	0,36 кг
БЧ		2		ФВАТ ГОСТ 5781-75 $\ell=650$	5	0,26 кг

Прибылом:

Инд. №

ТП 902-1-60-КЖИ-РКМ1-С2

Сетка арматурная С2  
( $t=-20^{\circ}\text{C}, -30^{\circ}\text{C}, -40^{\circ}\text{C}$ )

Стадия Масса Масштаб

Р 274 кг 8/м.

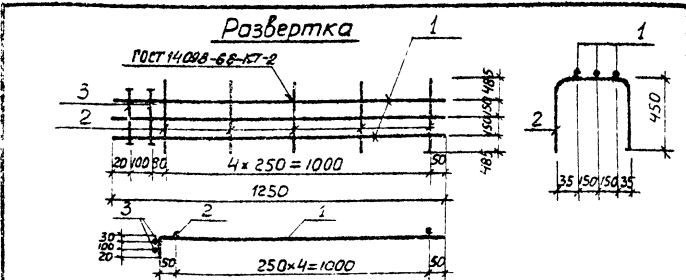
Лист Листов 1

Госстрой СССР  
Совхозобкомнацпроект  
Харьковский  
Водоканалпроект

Изд. Шейко БС  
И. контр. Власенко  
Рук. гр. Бродская  
Ст. инж. Геселева  
Инж. Бондарь

Калининград-Гатчинская. Формат 11

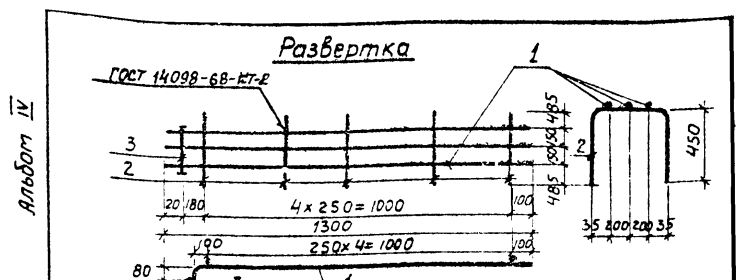
18300-04 19



Формат	Зона	Лист	Обозначение	Наименование	Кол.	Примечание
				<u>Документация</u>		
И			902-1-60-КЖУ-ТТ1	Технические требования к изготовлению арматурных и закладных изделий		
				<u>Детали</u>		
Б4	1		ФБАШ ГОСТ 5.1459-72* $\ell=1250$	3	2,0 кг	
Б4	2		ФБАШ ГОСТ 5781-75 $\ell=1270$	5	0,3 кг	
Б4	3		ФБАШ ГОСТ 5781-75 $\ell=380$	2	0,1 кг	

Привязан		ТП 902-1-60-КЖУ-РКМ1-С3		
		Сетка арматурная С3	Стадия	Масса
		( $t = -20^{\circ}\text{C}, -30^{\circ}\text{C}$ )	Р	7,7 кг
			Масштаб	$\delta/\text{м}$
			Лист	Листов 1
			Госстрой СССР Совхозвостокнацпроект Тарковский Водоканалпроект	
Нач. отд.	Щерба			
Н. контр.	Власенко			
Р. эк. гр.	Бродская			
Ст. инж.	Черенцова			
Инж.	Ясинская			

Коп. грав. - Гомельская Формат 11



Альбом IV

Типовой проект 902-1-60

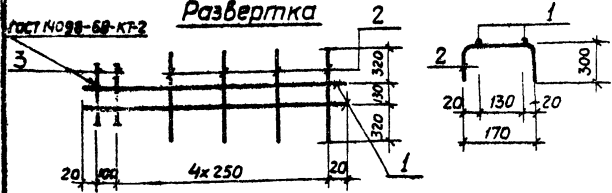
Формат	Зона	Лист	Обозначение	Наименование	Кол.	Примечание
				<u>Документация</u>		
И			902-1-60-КЖУ-ТТ1	Технические требования к изготовлению арматурных и закладных изделий		
				<u>Детали</u>		
Б4	1		ФБАШ ГОСТ 5.1459-72* $\ell=1300$	3	2,1 кг	
Б4	2		ФБАШ ГОСТ 5781-75 $\ell=1370$	5	0,3 кг	
Б4	3		ФБАШ ГОСТ 5781-75 $\ell=480$	1	0,1 кг	

Привязан:		ТП 902-1-60-КЖУ-РКМ1-С3		
		Сетка арматурная С3	Стадия	Масса
		( $t = -40^{\circ}\text{C}$ )	Р	7,9 кг
			Масштаб	$\delta/\text{м}$
			Лист	Листов 1
			Госстрой СССР Совхозвостокнацпроект Тарковский Водоканалпроект	
Н. контр.	Щерба			
Р. эк. гр.	Власенко			
Ст. инж.	Бродская			
Инж.	Черенцова			
	Ясинская			

Копировал - Гомельская Формат 11  
18300-04 20

# Развертка

ГОСТ № 92-60-КР-2

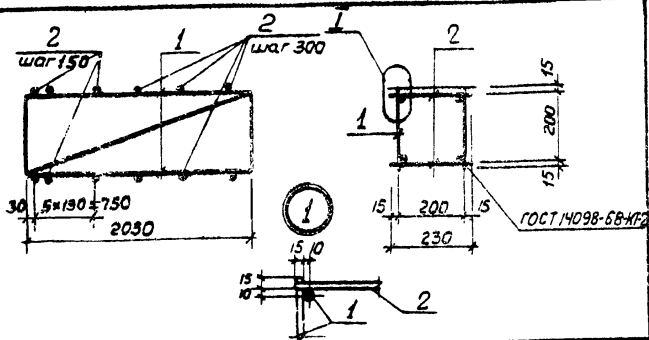


Кол.	Примечание	Наименование	Обозначение	Мат.	Лист
		<u>Документация</u>			
11		Технические требования к изготовлению арматурных и закладных изделий	902-1-60-КЖЦ-ТТ1		
		<u>Детали</u>			
2	0,7 кг	А0А ГОСТ 5.459-72 $\rho = 1140$	1		
4	0,17 кг	Б6А ГОСТ 5781-75 $\rho = 770$	2		
2	0,04 кг	Б6А ГОСТ 5781-75 $\rho = 180$	3		

Привязан:		
ЦМБ №		
<b>ТП 902-1-60-КЖЦ-РКМ1-С4</b>		
Состав: Шелко Власенко Ружьер Виселья Липченко	Арт	Масштаб
	С4	1
<b>Арматурная сетка</b>		
$(t = -20^{\circ}\text{C}, -30^{\circ}\text{C}, -40^{\circ}\text{C})$		
Лист	Масса	Масштаб
1	2,16 кг	б/м
Проект: Харьковский Водоканалпроект Госстрой СССР Харьковский Водоканалпроект		

Привязан:		
ЦМБ №		
<b>ТП 902-1-</b>		
Состав: Мочого Ружьер СТ ИМЖ ЦМБ	Лист	Масштаб
	1	
Проект: Харьковский Водоканалпроект Госстрой СССР Харьковский Водоканалпроект		





Формат	Зона	Лист	Обозначение	Наименование	Кол.	Примечание
				<u>Документация</u>		
И			902-1-60-КЖИ-ТТ1	Технические требования к изготовлению арматурных и закладных изделий Сборочные единицы		
И	1		ТП 902-1-60-КЖИ-РКМ2-Кр4	Каркас плоский Кр4	2	7.4 кг
				<u>Детали</u>		
БЧ	2			φ10АІ ГОСТ 5781-75, ℓ=230	18	0.14 кг

Привязан:


ЦНБ №


Исполнители:

И.ч.отв.	ШЕИКО	Л.З.
И.контр.	Бласенко	Л.З.
Р.к.зр.	Бродская	Л.З.
Вед.ш.ж.	Абрамова	Л.З.
ЦН.ж.	Никитенко	Л.З.

ТП 902-1-60-КЖИ-РКМ2-КП1

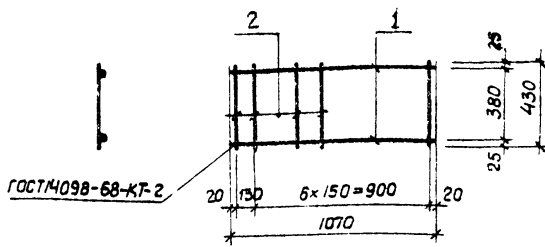
Каркас пространственный КП1

Стадия	Масса		Масштаб
	Р	δ/м	
	17.4 кг		
Лист	Листов 1		

Госстрой СССР  
Созв.обл.каналпроект  
Харьковский  
Водоканалпроект

Копировал - Гомельская Формат 11

Альбом IV  
Типовой проект 902-1-



Формат	Зона	Лист	Обозначение	Наименование	Кол.	Примечание
				<u>Документация</u>		
И			902-1-60-КЖИ-ТТ1	Технические требования к изготовлению арматурных и закладных изделий		
				<u>Детали</u>		
Б.ч.	1			φ15 АIII ГОСТ 5.459-72, ℓ=1070	2	1.7 кг
Б.ч.	2			φ10 АІ ГОСТ 5781-75 ℓ=430	8	0.27 кг

Привязан:


ЦНБ №


Исполнители:

И.ч.отв.	ШЕИКО	Л.З.
И.контр.	Бласенко	Л.З.
Р.к.зр.	Бродская	Л.З.
ЦН.ж.	Абрамова	Л.З.
ЦН.ж.	Никитенко	Л.З.

ТП 902-1-60-КЖИ-РКМ2-Кр3

Каркас плоский Кр3

Стадия	Масса		Масштаб
	Р	δ/м	
	5.6 кг		
Лист	Листов 1		

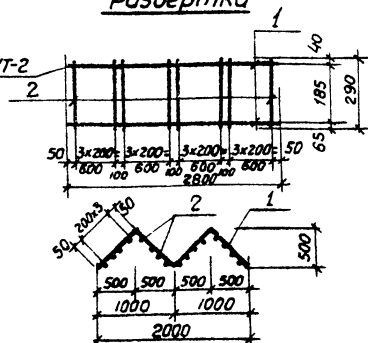
Госстрой СССР  
Созв.обл.каналпроект  
Харьковский  
Водоканалпроект

Копировал - Гомельская Формат 11  
18300-04 23



# Развертка

ГОСТ 14098-68-КТ-2



Формат Зона	Лист	Обозначение	Наименование	Кол.	Примечание
			<u>Документация</u>		
II		902-1-60-КЖИ-ТТ1	Технические требования к изготовлению арматурных и закладных изделий		
			<u>Детали</u>		
Б.ч.	1		Ф10 А III ГОСТ 5781-75 $\rho=2800$	2	1.75 кг
Б.ч.	2		Ф16 А III ГОСТ 5781-75 $\rho=2900$	16	0.11 кг

Привязан:

Инв. №

ТП 902-1-60-КЖИ-ПДМ1-Кр1

Каркас плоский  
Кр1

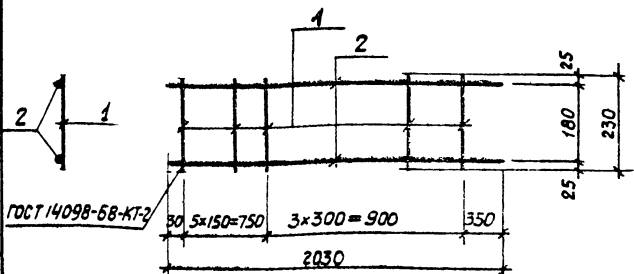
Стадия	Масса	Масштаб
Р	5.3 кг	б/м
Лист	Листов 1	
Госстрой СССР Созвездоканалный проект Саркковский Водоканал проект		

Начерт. Шейко  
Ч.контр. Власенко  
Рук. гр. Бродская  
Инж. Ясинский  
Ст.техник Пышкарь

Капиробал-Гомельская Формат 11

Альбом IV

Типовой проект 902-1-60



ГОСТ 14098-68-КТ-2

Формат Зона	Лист	Обозначение	Наименование	Кол.	Примечание
II		902-1-60-КЖИ-ТТ1	<u>Документация</u>		
			Технические требования к изготовлению арматурных и закладных изделий		
			<u>Детали</u>		
Б.ч.	1		Ф10 А I ГОСТ 5781-75 $\rho=2300$	9	0.14 кг
Б.ч.	2		Ф16 А III ГОСТ 5.1459-72* $\rho=2030$	2	3.2 кг

Привязан:

Инв. №

ТП 902-1-60-КЖИ-РЖМ2-Кр4

Каркас плоский  
Кр4

Стадия	Масса	Масштаб
Р	7.4 кг	б/м
Лист	Листов 1	
Госстрой СССР Созвездоканалный проект Харьковский Водоканал проект		

Начерт. Шейко  
Ч.контр. Власенко  
Рук. гр. Бродская  
Инж. Никитенко  
Ст.техник Пышкарь

Капиробал-Гомельская Формат 11

18300-04 24

ГОСТ 14098-68-К7-2

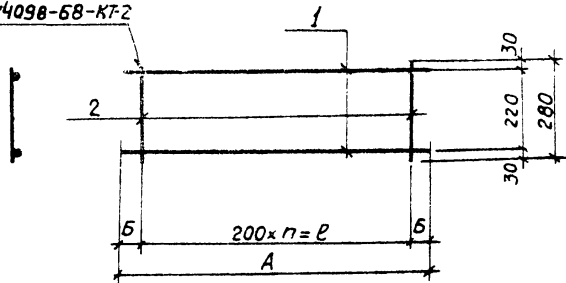


Таблица размеров и масс Кр1

Глубина заложения коллектора	n	l	A	B	Масса кг
Hк = 2.6 м	18	3600	3650	25	6.6
Hк = 3.8 м	24	4800	4850	25	8.75
Hк = 5.0 м	15	3000	3050	25	5.6
Hк = 6.2 м	18	3600	3650	25	6.6

Диагн. зона	Лист	Обозначение	Наименование	Кол.	Примечание
			<u>Документация</u>		
II		902-1-60-КЖУ-ТТ1	Технические требования к изготовлению арматурных и закладных изделий		
			<u>Переменные данные для исполнений</u>		
			ТП 902-1-60-КЖУ-СТМ1-Кр1		
			<u>Детали</u>		Hк=2.5м
БЧ	1		Ф10АШ ГОСТ 51459-72* l=3650	2	2.25 кг
БЧ	2		Ф8АШ ГОСТ 5781-75 l=280	19	0.11 кг
			<u>Детали</u>		Hк=3.8м
БЧ	1		Ф10АШ ГОСТ 51459-72* l=4850	2	3.0 кг
БЧ	2		Ф8АШ ГОСТ 5781-75 l=280	25	0.11 кг
			<u>Детали</u>		Hк=5.0м
БЧ	1		Ф10АШ ГОСТ 51459-72* l=3050	2	1.9 кг
БЧ	2		Ф8АШ ГОСТ 5781-75 l=280	16	0.11 кг
			<u>Детали</u>		Hк=6.2м
БЧ	1		Ф10АШ ГОСТ 51459-72* l=3650	2	2.25 кг
БЧ	2		Ф8АШ ГОСТ 5781-75 l=280	19	0.11 кг

привязан

Имб. №

Нач. отп. Шенко  
И контр. Власенко  
Рук. зр. Бродская  
И.И.И. Абрамова  
И.И.И. Филиппова

ТП 902-1-60-КЖУ-СТМ1-Кр1

Каркас плоский  
Кр 1

Стация Масса (масса)

Р	ст. табл.	δ/м

Лист 1  
Листов 1  
Госстрой СССР  
Сов.М. ДОКОНЧИЛИ ПРОЕК.  
Харьковский  
Зодческий ГОСЕК

Копировал - Гомельская

Формат 12

18300-04 25

ГОСТ 14098-68-КТ-2

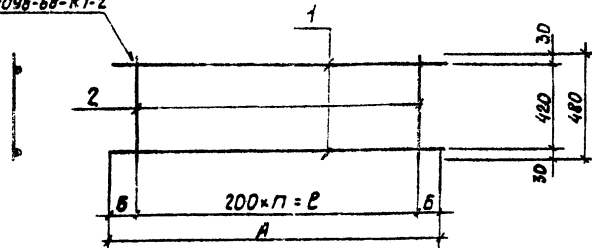


Таблица размеров и масс Кр 2

Газовая заполнения коллектора	n	l	A	B	Масса
Нк = 5 м	15	3000	3050	25	6,9 кг
Нк = 6,2 м	18	3600	3650	25	8,10 кг

Формы	Зона	Поз.	Обозначение	Наименование	Код	Приме- чание
				<u>Документация</u>		
И1			902-1-60-КЖИ-ТТ1	Технические требования к изготовлению арматурных и закладных изделий		
				<u>Переменные данные для исполнения</u>		
				ТП 902-1-60-КЖИ-Кр2		
				<u>Детали</u>		Нк = 5 м
Б4	1		ФЮЯ Ш ГОСТ 5.1459-72 * l = 3050	2	1,9 кг	
Б4	2		Ф8А I ГОСТ 5781-75 l = 480	16	0,19 кг	
				<u>Детали</u>		Нк = 6,2 м
Б4	1		ФЮЯ Ш ГОСТ 5.1459-72 * l = 3650	2	2,25 кг	
Б4	2		Ф8А I ГОСТ 5781-75 l = 480	19	0,19 кг	

Привязан

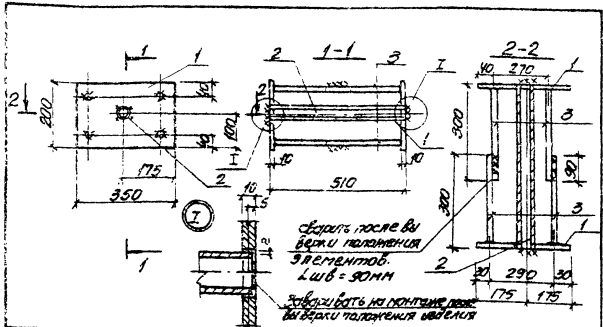
	Имя от	Шейко	
	И. КОТ	Власенко	
	РЧК 20	Борисков	
	ИМЖ	Алпатова	
И.б.н.в	ИМЖ	Филиппова	

ТП 902-1-60-КЖИ-СТМ1-Кр2

Каркас плоский  
Кр 2

Стр. табл.	Масса	Масштаб
Р	г/м	δ/м

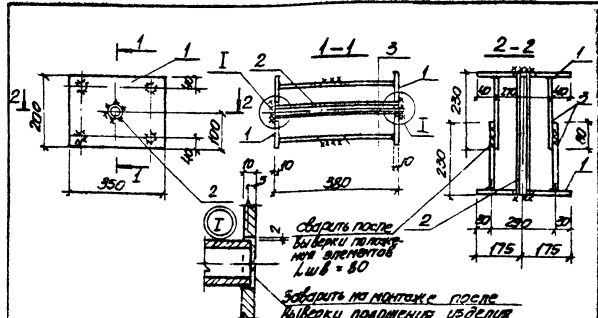
Лист 1  
Листов 1  
Фартук сср  
Исполнительная документация  
Архивный  
Водоканал проект



Код	Кол.	Прим.
II		
<u>Документация</u>		
902-1-60-КМУ-ТТ1		Технические требования и исполнительные арматур- ные и закладные изделия
<u>Листов</u>		
54	1	350x200 Б-10 2 5.5кг
54	2	Листов ГОСТ 3862-75 Б-500 1 0.85кг
54	3	Листов ГОСТ 51499-72 Б-290 8 0.18кг

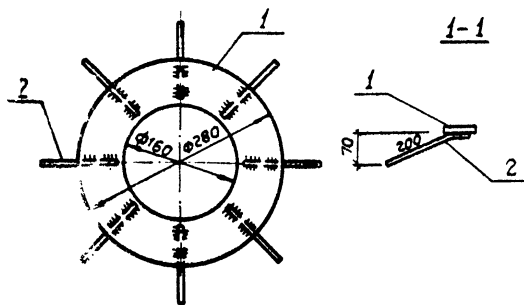
Привязан	1. Для прямых стержней поз.3 сварные швы 1-1 по ГОСТ 15292-73. 2. Закладное изделие поставляется потребителю бравабронной виле комплектом, состоящего из 2-х листов с анкерами и одной трещи. Окончательная сборка производится при установке изделия в опалубку.
ЛШБ-N	ТЛ 902-1-60-КМУ-МН1
Материал	Узелок закладной МН1
Масса	Сталь П 5,3кг
Листов	Лист 6/м
Контр. ШЕКО	Лист 1
Контр. Власов	Лист 1
Контр. Бродская	Лист 1
Контр. Чернов	Лист 1
Контр. Филиппов	Лист 1

Яльбом N 902-1-60 Типовой проект



Код	Кол.	Прим.
II		
<u>Документация</u>		
902-1-60-КМУ-ТТ1		Технические требования и исполнительные арматурных и закладных изделий
<u>Листов</u>		
54	1	350x200 Б-10 2 5.5кг
54	2	Листов ГОСТ 3862-75 Б-570 1 0.6кг
54	3	Листов ГОСТ 51499-72 Б-220 8 0.14кг

Привязан	1. Для прямых стержней поз.3 сварные швы 1-1 по ГОСТ 15292-73. 2. Закладное изделие поставляется потребителю в разобранном виде комплектом, состоящего из 2-х листов с анкерами и одной трещи. Окончательная сборка производится при установке изделия в опалубку.
ЛШБ-N	Т.П. 902-1-60-КМУ-МН2
Материал	Узелок закладной МН2
Масса	Сталь П 12,72кг
Листов	Лист 5/м
Контр. ШЕКО	Лист 1
Контр. Власов	Лист 1
Контр. Бродская	Лист 1
Контр. Чернов	Лист 1
Контр. Филиппов	Лист 1



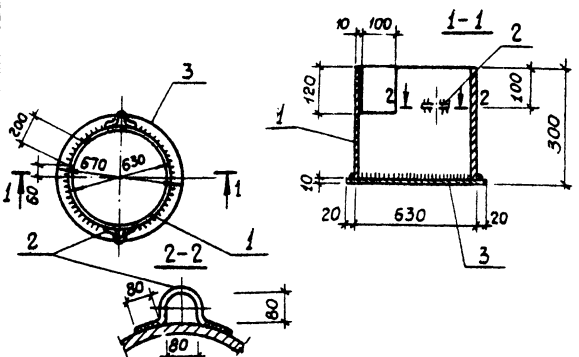
Материал	Зона	Пос.	Обозначение	Наименование	Кол.	Примечание
<u>Документация</u>						
И1			902-1-60-КЖУ-ТТ1	Технические требования к изготовлению арматурных и закладных изделий		
<u>Детали</u>						
БЧ	1		-280 по ГОСТ 19903-74 $\rho=690$		1	3.9 кг
БЧ	2		8 ВШ по ГОСТ 5781-75 $\rho=230$		8	0.1 кг

Привязан:	
Унв. 11	
Исполн:	
Нач. отд.	Шейко
Инж. В. Кондр.	Власенко
Инж. В. Р.	Бродская
Ст. инж.	Чернова
Инж.	Филиппова

ТП 902-1-60-КЖУ-РКм1-МН1		
Изделие закладное МН1	Стадия	Масса
	Р	4,7 кг
	Масштаб	8/м
	Лист	Листов 1
	Состав: Проект ССР Составитель: Заряковский Водоканалпроект	

Формат И1

Яльдом IV  
Типовой проект 902-1-60



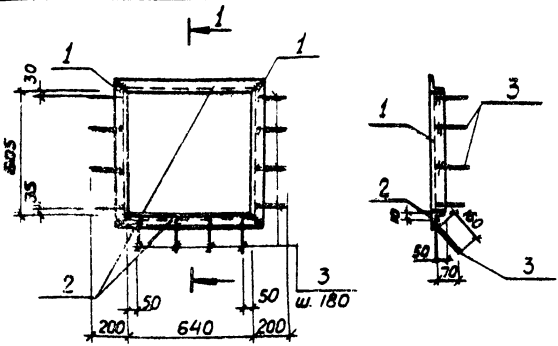
Материал	Зона	Пос.	Обозначение	Наименование	Кол.	Примечание
<u>Документация</u>						
И1			902-1-60-КЖУ-ТТ1	Технические требования к изготовлению арматурных и закладных изделий		
<u>Детали</u>						
БЧ	1		Тр. 630x5 по ГОСТ 10704-76 $\rho=290$		1	22.4 кг
БЧ	2		8 ВШ по ГОСТ 5781-75 $\rho=400$		2	0.25 кг
БЧ	3		Сталь листовая по ГОСТ 19904-74, $\delta=10$		1	35.3 кг

Привязан:	
Унв. 12	
Исполн:	
Нач. отд.	Шейко
Инж. В. Кондр.	Власенко
Инж. В. Р.	Бродская
Ст. инж.	Чернова
Инж.	Филиппова

ТП 902-1-60-КЖУ-МН3		
Изделие закладное МН3	Стадия	Масса
	Р	58.2 кг
	Масштаб	8/м.
	Лист	Листов 1
	Состав: Проект ССР Составитель: Заряковский Водоканалпроект	

Формат И1



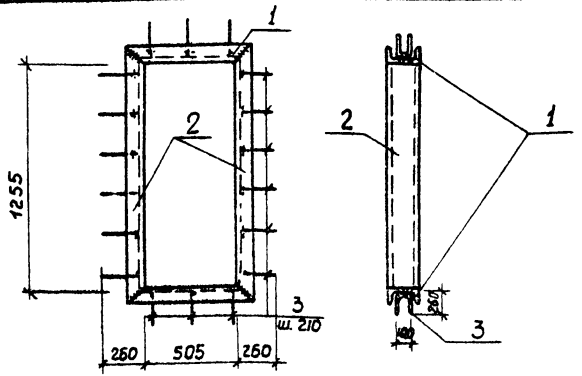


Формат	Этап	Лист	Обозначение	Наименование	Кол.	Примечание
И			902-1-60-КЖИ-ТТ1	<u>Документация</u> Технические требования к изготовлению арматурных и закладных изделий		
				<u>Детали</u>		
Б4	1			4.50x5 ГОСТ 8509-72 $\rho=705$	2	2.66 кг
Б4	2			4.50x5 ГОСТ 8509-72 $\rho=740$	2	2.80 кг
Б4	3			ФВАШ ГОСТ 5781-75 $\rho=200$	12	0.08 кг

Привязан			
И.Ф.И. №			
Нач. отд.	Шевко	И	
Н.Контр.	Власенко	И	
Р.К.З.	Бродская	И	
С.Т.И.Ж.	Чернова	И	
Ц.И.Ж.	Ясинская	И	

ТП 902-1-60-КЖИ-МН6		
Изделие закладное МН6		
Стадия	Масса	Масштаб
Р	10.9 кг	5/м
Лист	Листов 1	
Госстрой СССР Канц. Забайкальского проекта Тарковский Забайкальский проект		

Копировал-Гомельская формат 11

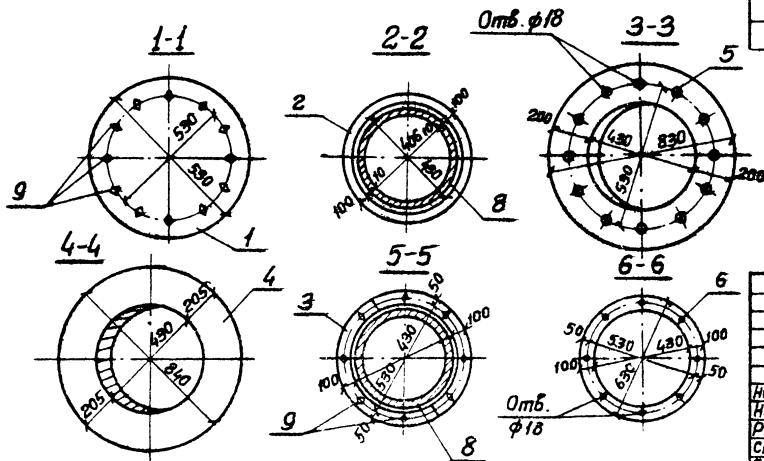
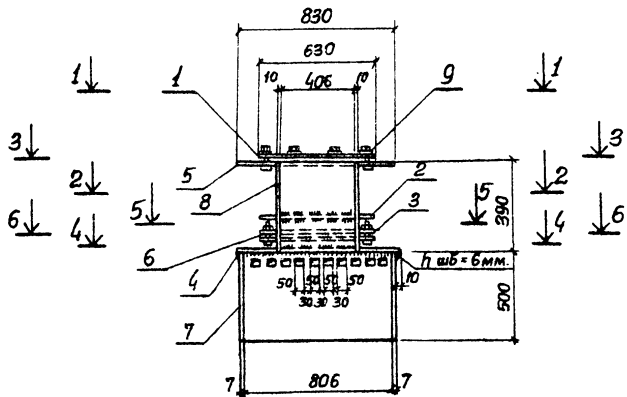


Формат	Этап	Лист	Обозначение	Наименование	Кол.	Примечание
И			902-1-60-КЖИ-ТТ1	<u>Документация</u> Технические требования к изготовлению арматурных и закладных изделий		
				<u>Детали</u>		
Б4	1			С14 ГОСТ 8240-72 $\rho=620$	2	7.70 кг
Б4	2			С14 ГОСТ 8240-72 $\rho=1370$	2	16.85 кг
Б4	3			ФВАШ ГОСТ 5781-75 $\rho=600$	18	0.24 кг

Привязан			
И.Ф.И. №			
Нач. отд.	Шевко	И	
Н.Контр.	Власенко	И	
Р.К.З.	Бродская	И	
С.Т.И.Ж.	Чернова	И	
Ц.И.Ж.	Ясинская	И	

ТП 902-1-60-КЖИ-МН7		
Изделие закладное МН7		
Стадия	Масса	Масштаб
Р	53.42 кг	5/м
Лист	Листов 1	
Госстрой СССР Канц. Забайкальского проекта Тарковский Забайкальский проект		

Копировал-Гомельская формат 11



Формат	Этап	Лист	Обозначение	Наименование	Кол	Примечание
				<u>Документация</u>		
И			902-1-60-КЖИ-ТТ1	Технические требования к изготовлению арматурных и закладных изделий		
				<u>Детали</u>		
Б.4	1			Крышка дн=830 б-16 ГОСТ 19903-74	1	39,2 кг
Б.4	2			Фланец дн=630 двн=430 б-10 ГОСТ 19903-74	1	13,1 кг
Б.4	3			Полукольцо Кн=315 Кдн=215 б-10 ГОСТ 19903-74	2	6,6 кг
Б.4	4			Фланец дн=410 двн=430 б-6 ГОСТ 19903-74	1	19,3 кг
Б.4	5			Фланец дн=830 двн=430 б-16 ГОСТ 19903-74	1	49,7 кг
Б.4	6			Фланец дн=630 двн=430 б-10 ГОСТ 19903-74	1	13,1 кг
Б.4	7			Труба 820x10 ГОСТ 10704-76 б-500	1	70,1 кг
Б.4	8			Труба 425x10 ГОСТ 10704-76 б-390	1	40,0 кг
Б.4	9			Болт М16 ГОСТ 7798-70	20	0,18 кг
				Гайка М16 ГОСТ 5915-70*		
				Шайба 16 ГОСТ 9268-75		

ТП 902-1-60-КЖИ-ПДМ1-МН1					
Исполнитель	Проверено	Утверждено			
Нач. отд. Шейко	Власенко				
Н. контр. Власенко					
Рук. пр. Бродская					
Ст. инж. Черембова					
Ст. техн. Пушкарь					
Изделие закладное МН1			Страниц	Масса	Масштаб
			Р	261,3 кг.	
			Лист	Листов 1	
			Госстрой СССР Сибирское отделение проектно-исследовательского института Водоканалпроект		

Копиров  
18300-04 31

Формат 12



Марка	Обозначение	Наименование	кол	Примеч
1	2	3	4	5
	902-1-60-КМ-НД-1, НД-2-СБ	<del>Документация сборочным чертеж</del>		
		<u>Изделия деревянные</u>		
Двер. бл.	ГОСТ 14624-69	Дверное полотно	2	шт
НД55-1	902-1-60-КМ-НД-1, НД-2-Л2	Дверное полотно	2	шт
	902-1-60-КМ-НД-1; НД2, Л1	Рама для утеплителя и защелочки	2.028	м3
	902-1-60-КМ-НД-1, НД2, Л1	Дверная коробка К-1 30x100	2.062	м3
	902-1-60-КМ-НД-1, НД2, Л1	Импост 40x70	0.008	м3
	ГОСТ 14624-69	Каркас полотна НД55-1	2.028	м3
	ГОСТ 14624-69	Заполнение щита НД55-1	0.035	м3
	ГОСТ 3916-69	Облицовка из сплошной фанеры дверных полотен	8.66	м2
		<u>Изделия металлические</u>		
ПМЦ-70	ГОСТ 5088-78	Лента наклеиваемая ПМЦ-70	1	шт
ПМЦ-130	ГОСТ 5088-78	Лента наклеиваемая ПМЦ-130	8	шт
РС-140	ГОСТ 5087-80	Ручка дверная РС-140	6	шт
ЭТ (К1)	ГОСТ 5090-79	Защелка накатная ЭТ (К1)	2	шт
ЧП125	ГОСТ 5091-78	Цепочник ЧП125	4	шт
НС-3	ГОСТ 103-76	Накладка (4x30) НС-3	4	шт
МВ-60	ГОСТ 7798-70*	Болты с гайками МВ-60	48	шт
	ГОСТ 8075-56**	Кровельная сталь	39.7	кг

1	2	3	4	5
		<u>Минеральная вата</u>		
	ГОСТ 4640-76	Минеральная вата	8.8	кг
		<u>Пенополиуретановые уплотняющие прокладки</u>		
	ГОСТ 10174-72	Пенополиуретановые уплотняющие прокладки	11.2	кг
		<u>Резина листовая</u>		
	ГОСТ 7338-77*	Резина листовая б=5мм.	0.054	м2

Дверное полотно НД 55-1 выполнить по тулу полотна Д55 ГОСТ 14624-69

Приказом

Цель №

Нач. отд.	Шерко	
Н. центр.	Власенко	
Рук. ц.	Юрьева	
Ст. орг.	Цинзорик	
Рук. орг.	Хаскина	

ТП 902-1-60-КМ-ЦД1

Дверной блок  
НД1

Ст. вкл. Лич. Лич. вкл.  
Р.  
Гусев В. С. СР  
Сидорова И. И. СР  
Харьковский  
Вадоханов проект

18300-04 32

Марка	Обозначение	Наименование	кол.	Примеч
1	2	3	4	5
	902-1-КМН-НД-1-НД-2А	<del>Документация</del> <del>Сборочные чертежи</del> Циркулярная пила		
НА52-100	ГОСТ 14624-69	Дверное полотно	2	шт
НА55-2	902-1-60-КМН-НД-1-НД-2А	Дверное полотно	2	шт
	902-1-60-КМН-НД-1-НД-2А1	Рама для уплотителя и моделировки	9,025	шт
	902-1-60-КМН-НД-1-НД-2А1	Дверная коробка КТ 903100	9,025	шт
	902-1-60-КМН-НД-1-НД-2А1	Уплотн. 40x70	9,025	шт
	ГОСТ 14624-69	Кожас полотно НД 55-2	9,025	шт
	ГОСТ 14624-69	Заплатки цвета НД 55-2	9,025	шт
	ГОСТ 3916-69	Бельгийский стальной фольгированный материал	8,85	шт
		Циркулярные металлические		
ПМЧ-70	ГОСТ 5088-78	Лента наклеиваемая ПМЧ-70	1	шт
ПМЧ-130	ГОСТ 5088-78	Лента наклеиваемая ПМЧ-130	8	шт
РС-140	ГОСТ 5087-80	Ручка сварная РС-140	4	шт
ЗТ(К1)	ГОСТ 5090-79	Забойка из нержавеющей стали	2	шт
УП125	ГОСТ 5091-78	Чертык УП125	4	шт
НС-1	ГОСТ 103-76	Наклейка (-4x30)НС-1	2	шт
НС-2	ГОСТ 103-76	Наклейка (-4x30)НС-2	2	шт
	ГОСТ 8075-56**	Кровельная сталь	337	кг
НВ-80	ГОСТ 7198-70*	Болты с шайбами НВ-80	18	шт

1	2	3	4	5
	ГОСТ 4640-76	Минеральная вата	8,8	кг
	ГОСТ 10714-72	Пенополиэтиленовые уплотняющие прокладки пенополиэтиленовые уплотняющие прокладки	11,2	кг
	ГОСТ 7338-77*	Резина листовая б=5мм.	2,035	м <sup>2</sup>

Дверное полотно НД 55-2 выполнить по типу полотна д.55 ГОСТ 14624-69

Привязка

	Мех. отдел	Шедко	
	И.Копт	Витренко	
	Р.Кержа	Карева	
	Ст.Фру	Шиндрок	
	И.Т.Фру	Зеленя	

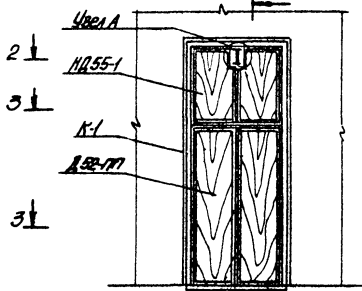
Т.П. 902-1-60-КМН-НД 2

Дверной замок НД 2

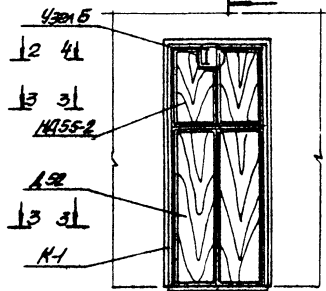
Сталь	Лист	Листов
Р	Т	Т
ГОСТ 8075-56**		
Саморезы стальные		
50x10x10		
Водосток		

Туралов проект 902-1-60 Листов 14

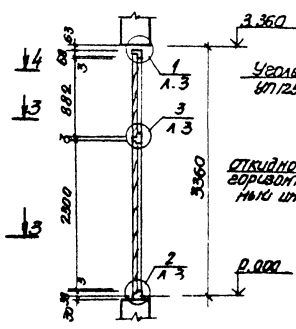
Дверной блок №1  
Вид сверху



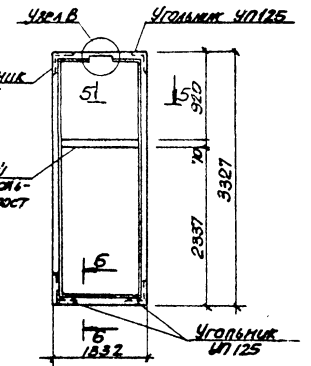
Дверной блок №2  
Вид сверху



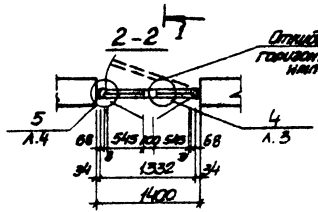
1-1



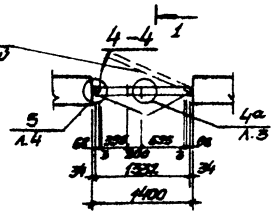
КОРПУС К-1



2-2



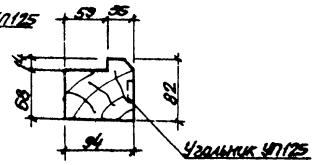
4-4



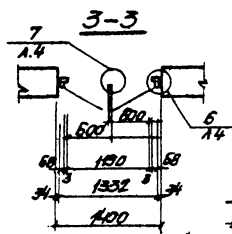
5-5



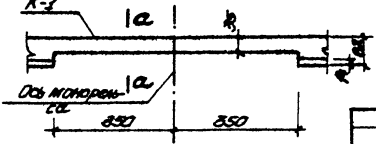
6-6



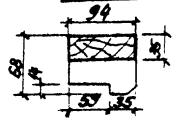
3-3



УСЛА В



α-α



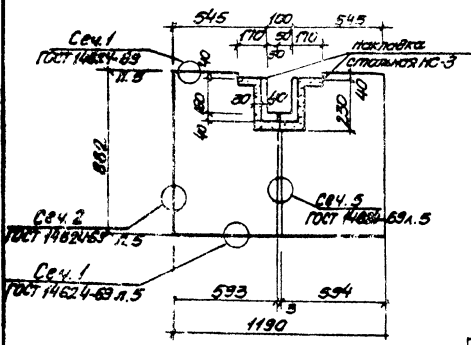
ТП 902-1-60- КМН-ИД-1, ИД2С5

Дверные блоки  
№1; №2

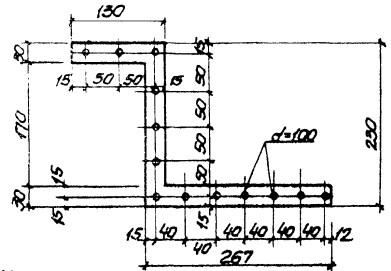
ГРУППА	ИМЯ	ПОДПИСЬ
	ПОКОВА ШИШКО	
	Н. КОМТЕ ВАСИЛЕНКО	
	В.К. БУНТ КОРСЕВА	
	И.П. АРЗ. ЦИМКОК	
	С.П. АРЗ. РЕЗУЛТА	

Статус	Масса	Уточнено
Р	-	-
Лист 1 Листов 4		
2000000 ССЗС		
СЛОВОБРОДНИКОВИЧ		
С.П. АРЗ. СЛОВОБРОДНИКОВИЧ		
В. КОМТЕ ВАСИЛЕНКО		

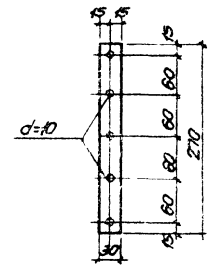
Дверные полотна ДД55-1



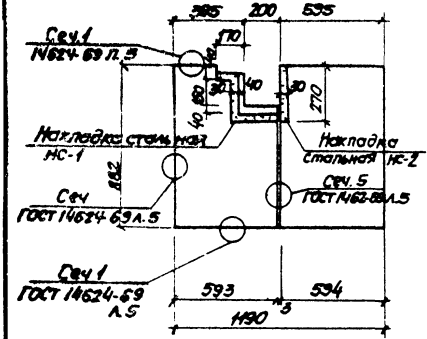
Накладка стальная НС-1



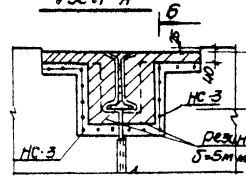
Накладка стальная НС-2



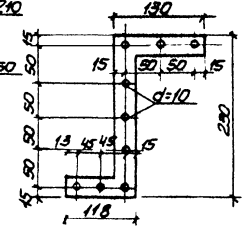
Дверные полотна ДД55-2



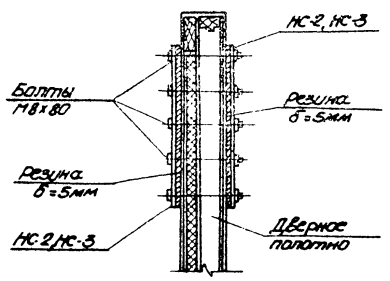
Узел А



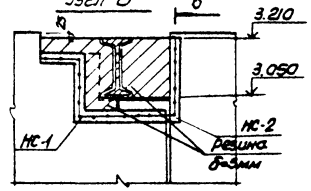
Накладка стальная НС-3



6-6



Узел Б

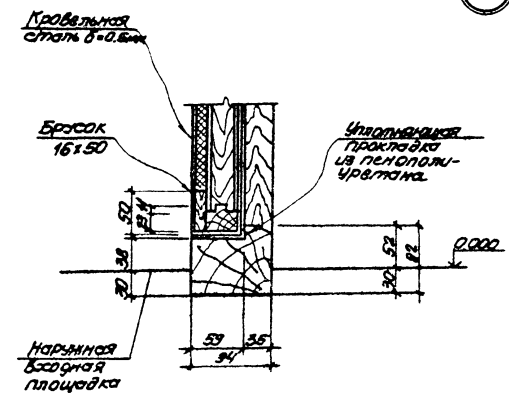
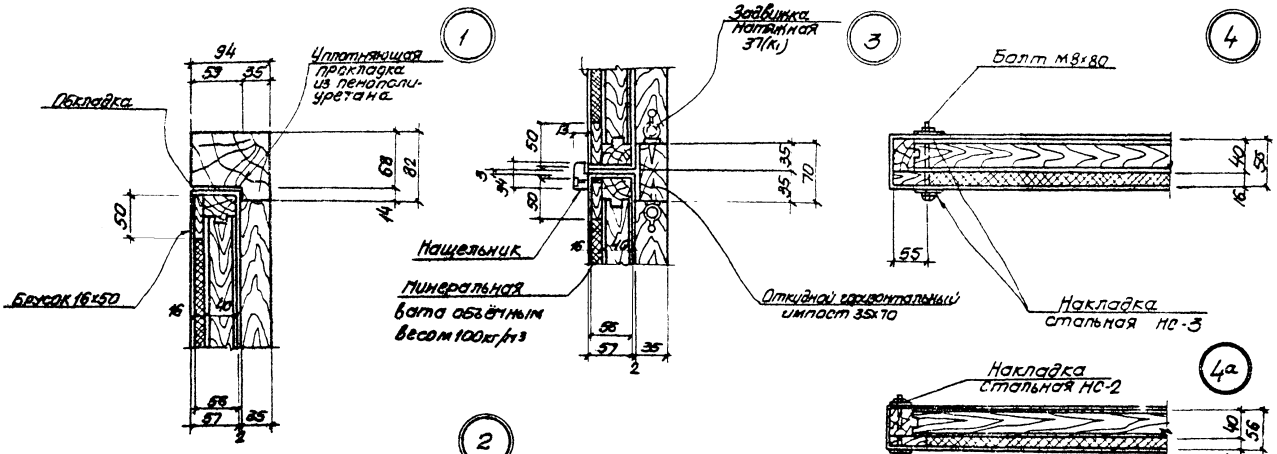


6 по типу

Привезен		
Учел. х		

Тп 902-1-60 - ЮИИ-ИД4, ДД2СВ

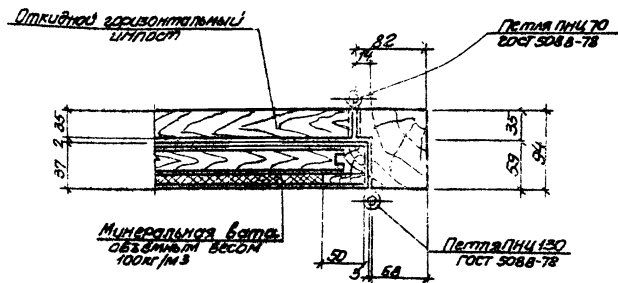
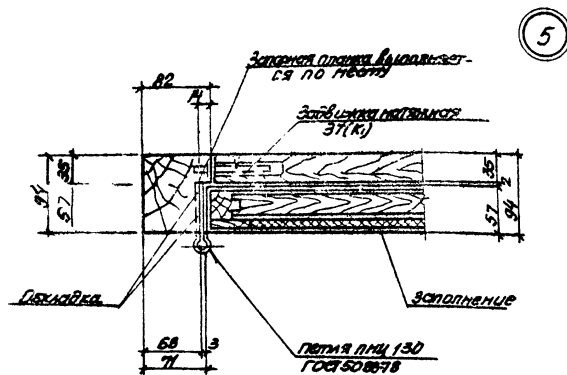
ГОСТ	
2	



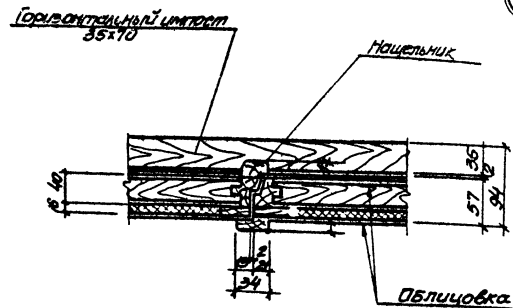
Привязан	
Итого	

ТН 902.-1- 60 КЖИ-ИД<sup>1</sup>, ИД2 05

Лист  
3



- 1 Дверные блоки изготавливать в соответствии с ГОСТ 475-78 и ГОСТ 4624-69.
- 2 Блоки должны поставляться с навешенными полотнами вверх полностью всеми установленными приборами.
- 3 Дверной блок во установки в проем оклеить толем. Завары между кладкой и дверным блоком тщательно проконопатить войлоком или паклей, смоченными валевоостровом молока.



Прибыль	

Т.П. 902-1-60-том 1-ИД1, ИД2 СБ

18300-04

37

1/15