

ТИПОВОЙ ПРОЕКТ
902-1-60

КАНАЛИЗАЦИОННАЯ
НАСОСНАЯ СТАНЦИЯ
ПРОИЗВОДИТЕЛЬНОСТЬЮ 6 - 86 м³/ч
ПРИ ГЛУБИНЕ ЗАЛОЖЕНИЯ ПОДВОДЯЩЕГО
КОЛЛЕКТОРА 2,6 м
/38;50;62/м

Альбом V

18300-05
цена 1-82

Содержание альбома.

№ п. п.	Наименование листов	№ листов	№ стр.
1	Содержание альбома		2
	Основной комплект марки АЭМ		
2	Общие данные (начало)	1	3
3	Общие данные (окончание)	2	4
4	Схема электрическая принципиальная однолинейная распределительной сети ~380/220 В	3	5
5	Схемы электрические принципиальные управления механизмами	4	6
6	Схема электрическая принципиальная контроля уровней	5	7
7	Схема электрическая принципиальная сигнализации	6	8
8	Схема подключения комплектного устройства ШОН5903	7	9
9	Схема подключения электрооборудования Кабельный журнал.	8	10
10	План расположения электрооборудования. Прокладка кабелей.	9	11
11	Электроосвещение. Глубина заложения подводя-		

№ п.п.	Наименование листов	№ листов	№ стр.
	щего коллектора - 2,600 (-3,800) м.	10	12
12	Электроосвещение. Глубина заложения подводящего коллектора - 5,000 (-6,200) м	11	13
13	Защеление	12	14
14	Уточненные ведомости	13	15
15	Ведомость объемов электромонтажных работ. Задание МЭЗ	14	16
16	Комплектное устройство. Общий вид. Перечень надписей (чертеж для справок)	15	17
	Основной комплект марки ЭА		
17	Общие данные	1	18
18	Схема функциональная технологического контроля.	2	19
19	Расположение средств автоматизации и проводок. Монтажный чертеж	3	20
20	Статив датчиков №1. Монтажный чертеж	4	21
21	Статив датчиков №2. Монтажный чертеж	5	21
22	Задание МЭМ.	6	22

Привязан:

Име. №

Альбом
Типовой проект 902-1-60

Ведомость рабочих чертежей основного комплекта ТП902-1-60-АЭМ

Лист	Наименование	Примечание
1	Общие данные (начало)	
2	Общие данные (окончание)	
3	Схема электрическая принципиальная с одной-нейная распределительной сети ~380/220 В	
4	Схемы электрические принципиальные управления механизмами	
5	Схема электрическая принципиальная контроля уровней	
6	Схема электрическая принципиальная сигнализации	
7	Схема подключения комплектного устройства ШОН 5903	
8	Схема подключения электрооборудования. Кабельный журнал	
9	План расположения электрооборудования. Прокладка кабелей	
10	Электроосвещение. Глубина заложения подводящего коллектора - 2.600 (-3.800) м.	
11	Электроосвещение. Глубина заложения подводящего коллектора - 5.000 (-6.200) м	
12	Зануление	
13	Уточненные ведомости	
14	Ведомость объемов электромонтажных работ. Задание МЭЭ	
15	Комплектное устройство. Общий вид.	
	Перечень надписей (чертеж для справок)	

Ведомость основных комплектов рабочих чертежей.

Обозначение	Наименование	Примечание
ТП 902-1-60-НК	Технологические решения	
ТП 902-1-60-ОВ	Отопление и вентиляция	
ТП 902-1-60-ВК	Внутренний водопровод и канализация	
ТП 902-1-60-АР	Архитектурные решения	
ТП 902-1-60-КЖ	Конструкции железобетонные	
ТП 902-1-60-КМ	Конструкции металлические	
ТП 902-1-60-АЭМ	Электрооборудование, автоматизация	
ТП 902-1-60-ЭА	Технологический контроль	

Электроснабжение и силовое электрооборудование.

По степени надежности электроснабжения насосная станция относится к потребителям второй или третьей категории по ПЭ. Электроснабжение насосной станции предусматривается по общему или двум (рабочий и резервный) кабельным вводам напряжением ~380/220 В. Переключение вводов ручное. При общих вводах оба считаются на полную нагрузку.

Расчетные нагрузки в зависимости от мощности электрооборудования и насосов перекачки стоков приведены в таблице 2.

Для распределения электроэнергии и управления электроприводами проектом приняты низковольтные комплектные устройства шкафового исполнения типа ШОН 5903 без учета электроэнергии и с учетом. Учет осуществляется счетчиком активной энергии непосредственно включенными. Ввиду того, что счетчики непосредственного включения не входят в номенклатуру электрических аппаратов и приборов, применяемых в низковольтных комплектных устройствах управления электроприводами, (ОЛХ 195,004-80), завод-изготовитель предусматривает на комплектном устройстве только отверстие для его крепления и ввод монтажных проводов, а счетчик приобретает заказчиком и устанавливается на двери устройства на месте монтажа.

Общий вид устройств приведен на чертеже АЭМ л. 15.

Напряжение силовой сети принято 380 В, цепи управления - 220 В переменного тока.

Ввиду незначительной потребляемой мощности конденсаторных батарей повышение коэффициента мощности проектом не предусматривается. В случае необходимости проект может быть дополнен устройствами компенсации при привязке.

Распределительная сеть выполняется кабелями АПВ или АПВГ необходимых сечений.

Общие указания
Введение.

Канализационная насосная станция предназначена для перекачки хозяйственно-бытовых и близких к ним по составу производственных неварьируемых сточных вод, имеющих нейтральную или слабощелочную реакцию. Насосная станция может размещаться на территории промышленных предприятий, очистных сооружений и объектах сельского хозяйства, где в радиусе до 500 м имеются бытовые помещения и постоянный обслуживающий персонал.

В объем настоящей части проекта входит силовое электрооборудование, автоматизация, технологический контроль и электроосвещение насосной станции. Внешнее электроснабжение, телефонная связь и диспетчерская сигнализация в данном проекте не рассматриваются и разрабатываются при привязке проекта.

В насосной станции устанавливается следующее оборудование с электроприводами:

1. Два насоса (рабочий, резервный) для перекачки сточных вод. Типы насосов, а также типы и мощности электродвигателей, комплектуемых с насосами, приведены в таблице 1.
2. Дренажный насос ГНОМ 10-10 с электродвигателем АОЛ 2-12-2 В мощностью 1 кВт.
3. Вытяжная вентиляторная В1 (вытяжка из помещения решетчатых контейнеров), состоящая из вентилятора Ц4-70 №2,5 с электродвигателем 4АЯ 56 А 4УЗ мощностью 0,12 кВт.
4. Вытяжная вентиляторная В2 (вытяжка из машзала), состоящая из вентилятора Ц4-70 №2,5 с электродвигателем 4АЯ 63 А 2УЗ мощностью 0,37 кВт.
5. Две электрических тали с грузоподъемностью 0,5 тс типа ТЭ 050-321.
6. Две электрических тали с грузоподъемностью 0,5 тс типа ТЭ 050-521. Насосы перекачки стоков находятся под залобом и пуск их осуществляется при открытых напорных задвижках.

Работа насосной станции предусматривается без постоянного обслуживающего персонала. Обслуживание насосной станции осуществляется путем периодического посещения специально выделенным персоналом.

Ведомость ссылаемых и прилагаемых документов

Обозначение	Наименование	Примечание
	Ссылаемые документы	
5.407-11	Заземление и зануление электроустановок. 1980	
5.407-7	Устройство комплектных гибких токоподводов к электроталям. 1980	
4.407-232	Прокладка винилпластовых труб в неопасных и неварьируемых помещениях. 1977	
4.407-235	Установка одиночных ящиков с рубильниками, автоматов, кнопок ПКЕ ПКЧ и сенсорных аппаратов. 1917	
5.407-19	Установка одиночных светильников с лампами накаливания. 1981	
4.407-233	Прокладка осветительных электропроводок и установка осветительных с лампами накаливания и ДРЛ на кронштейнах. 1973	

Типовой проект разработан в соответствии с действующими нормами и правилами и предусматривает мероприятия, обеспечивающие взрывную, взрывопожарную и пожарную безопасность при эксплуатации здания.
Слабый инженер проекта *В.В. Балтер*

Привязан			Листов		
Шифр №			ТП 902-1-60-АЭМ		
Канализационная насосная станция производительностью 6-8 м³/ч			Стр. №		
Общие данные (начало)			Листов		
Нач. отд.	Ф.И.О.	В.И.	Канализационная насосная станция производительностью 6-8 м³/ч	Стр. №	Листов
За ст. №	Обязан	Шифр	Р	1	15
Непр.	Бондарь	А.И.	Общие данные (начало)		
Р.к. в. г. л. в. в.	Г. л. в. в.	А.И.	Технический проект водоканализационного		
Ст. инж.	Дорогов	А.И.			
Инженер	Полонин	В.И.			

Автоматизация и управление

Насосная станция запроектирована с автоматизированным управлением и централизованным контролем.

Проектом предусматривается следующий объем автоматизации:

1. Автоматическая работа насосов перекачки сточных вод в зависимости от уровня в приемном резервуаре.
2. Автоматическая работа дренажного насоса в зависимости от уровня в дренажном приемке.
3. Дистанционное управление вентустановками В1, В2 с комплекта устройства.
4. Самозапуск бензильаторов вентустановок В1, В2.
5. Аварийно-технологическая сигнализация.

Электроосвещение.

В проекте предусмотрено рабочее освещение на напряжение 220В, а также ремонтное на напряжение 12В от понижающего трансформатора ЯТП 0,25/УЗ. Сети рабочего и ремонтного освещения питаются от шин комплектного устройства.

Освещенность помещений принята согласно СНиПЭ-4-79. Расчет произведен методом удельной мощности.

В качестве источников света приняты лампы накаливания общего назначения.

Групповая осветительная сеть во всех помещениях насосной станции выполнена кабелем ЯПВГ открыто по стенам и перекрытию с креплением скобами.

Зануление.

Для обеспечения безопасности персонала от поражения электрическим током в случае прикосновения к металлическим корпусам электрооборудования и металлическим конструкциям, оказавшимся под напряжением вследствие нарушения изоляции, проектом предусматривается зануление, т.е. металлическая связь электрооборудования насосной станции с заземленным и нейтралированным трансформатором, которая осуществляется с помощью нулевых жил или оболочек питающих кабелей.

Все электрооборудование и металлоконструкции, подлежащие занулению, присоединяются к магистральной зануления.

Для магистральной зануления используется полосовая сталь 40x4, которая прокладывается на высоте 800-1000мм от уровня пола с креплением к стене через каждые 800мм, а также металлические площадки и подкрановые пути.

Магистраль зануления присоединяется к нулевой шине комплектного устройства не менее чем в двух местах.

Ответвления от магистрали зануления выполняются стальной полосой 25x4.

Указания по привязке проекта.

При привязке проекта к конкретным условиям необходимо выполнить следующее:

1. В соответствии с выбранным типом насоса перекачки стоков и необходимостью учета электроэнергии, пользуясь таблицами 1, 2, дополнить чертежи недостающими переменными величинами, для которых оставлены прямоугольники, определить тип комплектного устройства и годовой расход электроэнергии. При варианте без учета электроэнергии на чертеже ЯЭМЛЗ исключить счетчик и схему его включения.

2. Разработать проекты внешнего электроснабжения и телемеханической связи. В случае питания насосной станции отпайками от воздушной линии на вводах в насосную станцию необходимо установить рубильники и разрядники.

3. Решить вопрос передачи аварийных сигналов из насосной станции на диспетчерский пункт или в другое помещение с постоянным обслуживающим персоналом. Для этой цели могут быть использованы:

- шкаф сигнализации ШР 107-67, выпускаемый предприятием п/я Р-6428 г. Ташкент;
- различные системы телемеханики, используемые на объекте привязки.

Выбор аппаратуры и комплектного устройства Таблица 1

Насос перекачки стоков				Переключатель ввода в С.А		Автоматический выключатель 1-SF, 2-SF		Пускатель 1-кВт, 2-кВт		Кабель к электрообогревателю 1,2 сек. м		Тип комплектного устройства														
Тип	Электродвигатель (привод 1,2)		Тип	Номинальный ток, А	Тип	Номинальный ток, А	Максимальный ток в расцепителе	Тип	Номинальный ток, А	Электродвигатель 1,2 сек. м	Без учета электроэнергии	с учетом электроэнергии														
	Номинальная мощность, кВт	Ток статора, А											Тн	Тп												
ФГ14,5/10-а	4А 80А4У3	1,1	2,76	13,8	ПТЗ-60/Н2У3 ост 16. 0,528, 001.-77	40	10	10	10	3x2,5	ШОН5903-2474	ШОН5903-2474С														
ФГ14,5/10-б																										
ФГ14,5/10																										
ФГ25,5/14,5-а	4А 90Л4У3	2,2	5,02	30,12									10	10	10	10	3x2,5	ШОН5903-2574	ШОН5903-2574С							
ФГ25,5/14,5-б																										
ФГ25,5/14,5-в																										
ФГ25,5/14,5	4А100С4У3	3,0	6,7	40,2																10	10	10	10	3x2,5	ШОН5903-2774	ШОН5903-2774С
ФГ16/27-а																										
ФГ16/27-б																										
ФГ16/27-в	4А90Л2У3	3,0	6,1	39,65																						
ФГ57,5/9,5																										
ФГ57,5/9,5-а																										
ФГ16/27	4А100Л4У3	4,0	8,6	51,6	10	10	10	10	3x2,5	ШОН5903-2974	ШОН5903-2974С															
ФГ29/40-б																										
ФГ29/40-а																										
ФГ29/40	4А100С2У3	5,5	10,5	78,75								10	10	10	10	3x2,5	ШОН5903-3074	ШОН5903-3074С								
ФГ29/40-а																										
ФГ29/40																										
ФГ51/58-б	4А112М2У3	7,5	14,9	111,75															100	100	100	100	3x4	ШОН5903-3274	ШОН5903-3274С	
ФГ51/58-а																										
ФГ51/58-в																										
ФГ29/40	4А132М2У3	11,0	21,2	159																						100
ФГ51/58-б																										
ФГ51/58-а																										
ФГ51/58-а	4А160С2У3	15,0	28,5	199,5	100	100	100	100	3x6	ШОН5903-3574	ШОН5903-3574С															
ФГ51/58-б																										
ФГ51/58-а																										
ФГ51/58-а	4А160М2У3	18,5	34,5	241,5								100	100	100	100	3x10	ШОН5903-3674	ШОН5903-3674С								
ФГ51/58-б																										
ФГ51/58-а																										
ФГ51/58-а	4А180С2У3	22,0	41,6	312															100	100	100	100	3x10	ШОН5903-3674	ШОН5903-3674С	
ФГ51/58-б																										
ФГ51/58-а																										

Максимальные расчетные нагрузки и годовой расход электроэнергии Таблица 2

Номинальная мощность электродвигателя насоса перекачки стоков, кВт	Установленная мощность, кВт	Расчетные нагрузки					Годовой расход электроэнергии тыс. кВт.ч
		Активная мощность, кВт	Реактивная мощность, кВт	Полная мощность, кВт	Коэффициент мощности, cosφ	Расчетный ток, А	
1,1	8,2	3,99	1,95	4,48	0,89	6,8	
1,5	9,0	4,35	2,13	4,8	0,9	7,3	
2,2	10,4	4,98	2,56	5,6	0,89	8,5	
3,0	12,0	5,7	3,03	6,5	0,88	9,9	
4,0	14,0	6,6	3,56	7,5	0,88	11,4	
5,5	17,0	7,95	4,3	9,0	0,88	13,7	
7,5	21,0	9,75	5,23	11,0	0,88	16,7	
11,0	28,0	13,0	6,9	14,8	0,88	22,5	
15,0	35,0	16,5	8,51	18,5	0,89	28,1	
18,5	43,0	19,5	10,14	21,9	0,89	33,3	
22,0	50,0	22,8	10,83	25,3	0,9	38,5	

ТП902-1-60-ЯЭМ		Канализационная насосная станция производительностью 6 - 26 м ³ /ч		Стадия	Лист	Листов
Привязан		Мач. отд. Фролов В.И.	Рис. отд. Павлова С.В.	Р	2	
		Н.контр. Бондарь А.	Инж. Дорожнев В.	Общие данные (окончание)		
Инв. №:		Рук.вр. Мизяк В.	Ст. инж. Дорожнев В.	Инженер Водоканалпроект		
		Инжен. Попова Г.А.		Инженер Водоканалпроект		

Данные питающей сети

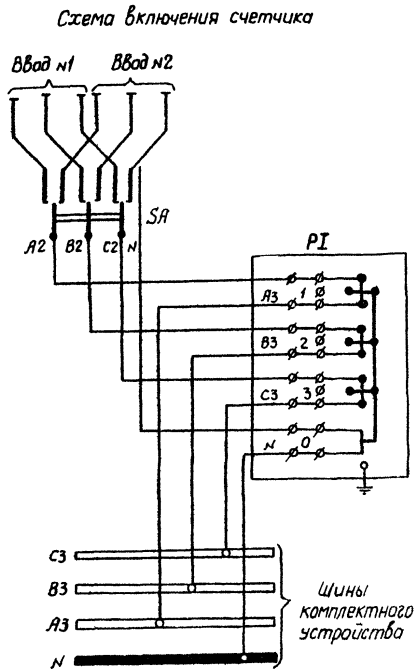
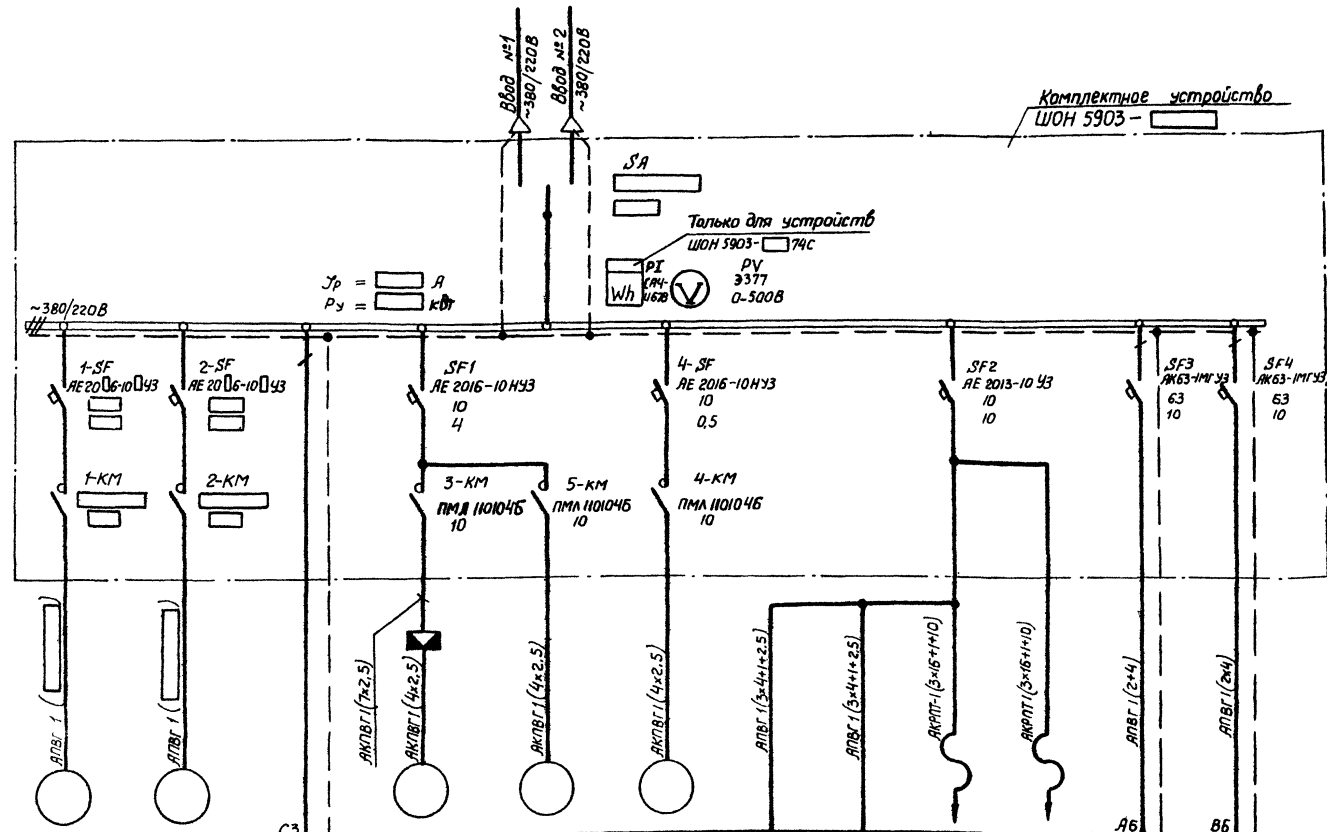
Обозначение тип ЭН, Я
 Обозначение тип предел измерения
 Сборные шины

Обозначение тип Ян, Я
 Расцепитель, Я
 Обозначение тип Ян, Я

Марка и сечение кабеля

Условное графическое изображение

Электротехнические
 Номер по плану
 Тип
 Рн, кВт
 Ток, А
 Наименование механизма по плану



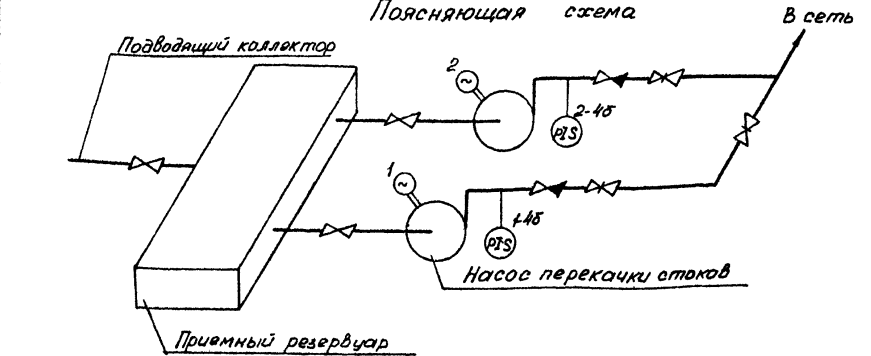
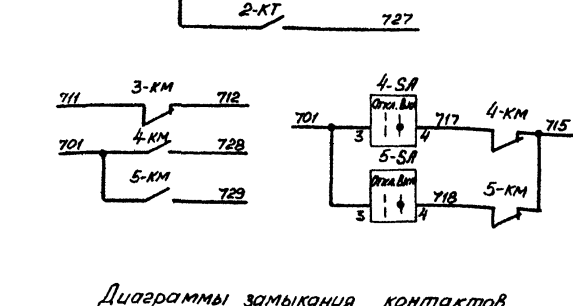
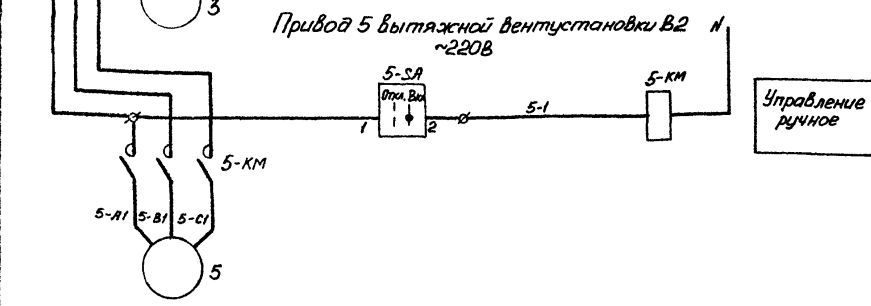
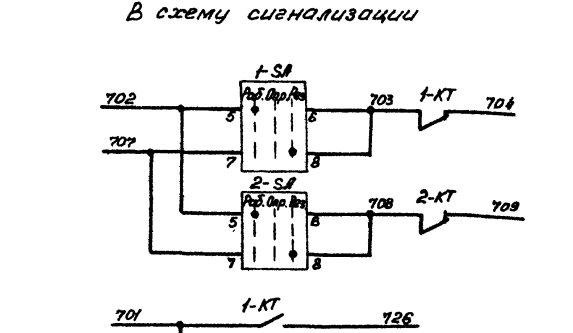
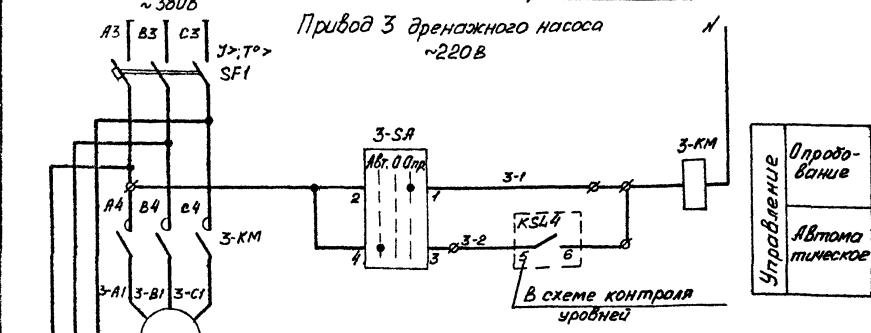
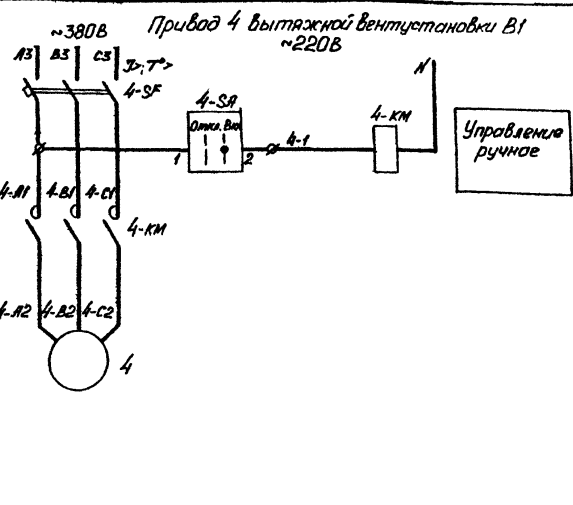
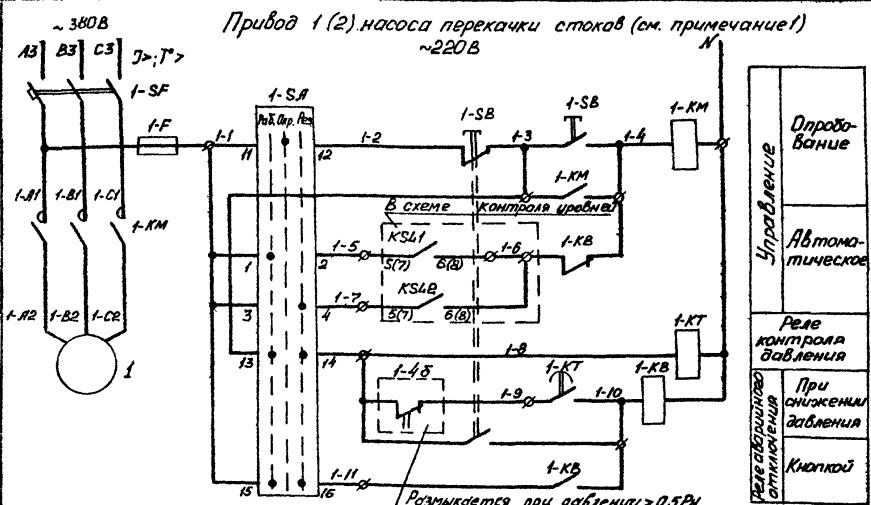
1	2	—	3	5	4	6	7	8	9	—	—
[Symbol]		—	АОП2-12-20	4АА63А2У3	4РА56А4У3	АОС-32/6	—	АОС-32/6, ФГТ-0,08/4	—	ЯТП 0,25/У3	—
[Symbol]		—	1,1	0,37	0,12	0,85	—	0,85+0,08	—	1,52	0,25
[Symbol]		—	2,4	0,93	0,44	2,6	—	2,6	—	2,3	0,4
[Symbol]		—	16,8	4,19	1,54	—	—	—	—	—	—
Насос перекачки стоков		Цепи сигнализации	Насос дренажный	Вентустановка В2	Вентустановка В1	Таль электрическая г/п 0,5ТС	—	Таль электрическая г/п 0,5ТС	—	Рабочее освещение	Ремонтное освещение

Согласовано:
 Исполнитель: [Signature]
 Проверено: [Signature]
 Проект: [Signature]
 Сектор: [Signature]

ТП902-1-60 АЭМ			
Привязан	Нач. отд. Фролов	Канализационная насосная станция производительности 6-86 м³/ч	Стация Лист Листов
	Ин. спец. Иванов		Р 3
	Ин. кантр. Бондарь		
	Ин. эк. гр. Мизяк		
	Ст. инж. Дорофеев		
	Инжен. Фрокина		
Шифр №		Схема электрическая принципиальная однотипная распределительной сети-380/220В	Госстандарт СССР Горьковский Водоканалпроект

Любой проект 902-1-60

Составлено
Л.С. Сидорова
Л.С. Сидорова
Л.С. Сидорова



Диаграммы замыкания контактов переключателей

1-SA, 2-SA				3-SA				4-SA, 5-SA					
Положение рукоятки				Положение рукоятки				Положение рукоятки					
-45° 0° +45°				-45° 0° +45°				0° +45°					
Раб. Отп. Рез.				Раб. Отп. Рез.				Отп. В.к.					
1 2 3				1 0 2				1 2 3 4					
1-2													
3-4													
5-6													
7-8													
9-10													
11-12													
13-14													
15-16													

* не используется

Поз. обозначение	Наименование	Кол.	Примечание
У механизма			
1-4б, 2-4б	Манометр электроконтактный ЭКМ-19	2	Учтены в разделе "Технологический контроль"
1-SA, 2-SA	Переключатель ПКУЗ-38С04143, ТУ 16.526.047-74	2	
3-SA	Переключатель ПКУЗ-38С01443, ТУ 16.526.047-74	1	
1-SB, 2-SB	Пост ПКЕ 212-243 толк. верхн. 2з, толк. нижн. 1з, 1р		
	красн. ТУ 16.526.216-71	2	
Двигатель			
1, 2	4А У3	2	кВт, 380В, об/мин
3	ААЛ2-12-2В	1	1,1 кВт, 380В, 24А, 3000 об/мин
4	4АЯ56А4У3	1	0,12 кВт, 380В, 0,4А, 1500 об/мин
5	4АЯ63А2У3	1	0,37 кВт, 380В, 0,95А, 3000 об/мин
Комплектное устройство			
1-F, 2-F	Предохранитель ПРС 6У3-П, Улп. вет. 6А		Для электродвигателей мощностью (1-7,5 кВт) не установлен в сборе
1-КМ2-КМ	Пускатель, Ц-220В, ТУ	2	
	Пускатель ТУ 16.526.437-78		
3-КМ	ПМЛ 110104Б, Ц-220В	1	
4-КМ, 5-КМ	ПМЛ 110104Б, Ц-220, с контактной приставкой		
	ПКЛ 1104, ТУ 16.523.554-78	2	
1-КВ, 2-КВ	Реле РПМ 2В04, Ц-220В, ТУ 16.523.554-78	2	
1-КТ, 2-КТ	Реле РВП 7Б-3221-00У4, Ц-220В		
	ТУ 16.523.472-79	2	
4-SA, 5-SA	Переключатель УП5311-У25 рук. рев.		
	ТУ 16.524.074-75	2	
	Выключатель ТУ 16.522.064-75		
1-SF, 2-SF	АЕ [] , 3р [] А, п.п	2	
SF1	АЕ 2016-10НУ3, 3р 4А, п.п.	1	
4-SF	АЕ 2016-10НУ3, 3р 0,5А, п.п	1	

1. Схема управления насосом перекачки стоков приведена для привода 1. Для привода 2 схема аналогична. Цифра "1" в левой части обозначений аппаратов и маркировки цепей меняется на "2". Маркировка контактов реле уровней КС41 и КС42 для привода "2" приведена в скобках.

2. Заставку времени реле 1-КТ, 2-КТ принять 5-7с и уточнить при наладке и эксплуатации.

3. Для насосов предусматривается два вида управления: автоматическое в зависимости от уровней и опробование, выбираемые ключами 1-SA, 2-SA, 3-SA.

4. Для вентиляторов предусматривается дистанционное управление с комплектного устройства ключами 4-SA, 5-SA.

ТП 902-1-60-АЭМ			
Нач. отд. Фрагмент	Канализационная насосная станция производительности	Стадия	Лист
Л. спец. Обознач	400х15	Р	4
Н. контр. Бондарь	6-85 м/ч		
Фук. зр. Мизяк			
Ст. инж. Дорофеев			
Инженер Фролова			

Схемы электрические принципиальные управления старковскими механизмами.

Альбом № 902-1-60
Тиловой прехт 902-1-60

Диаграмма замыкания контактов реле уровней

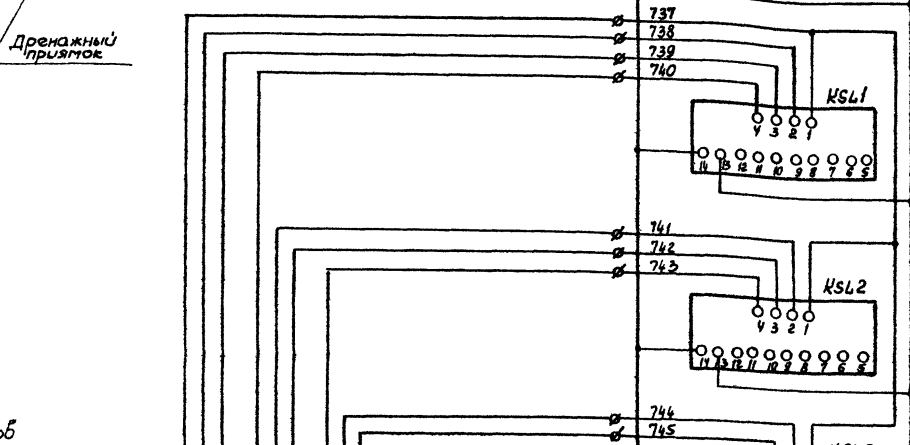
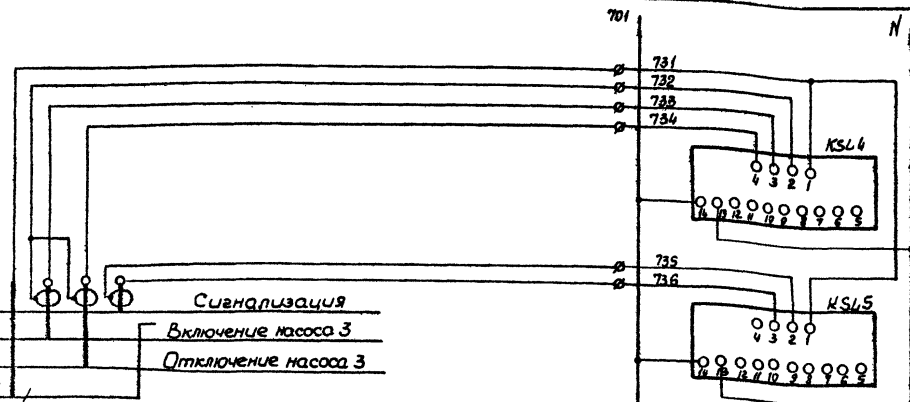
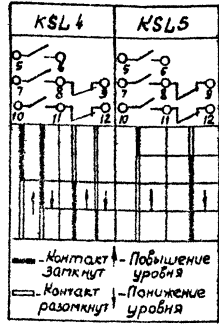
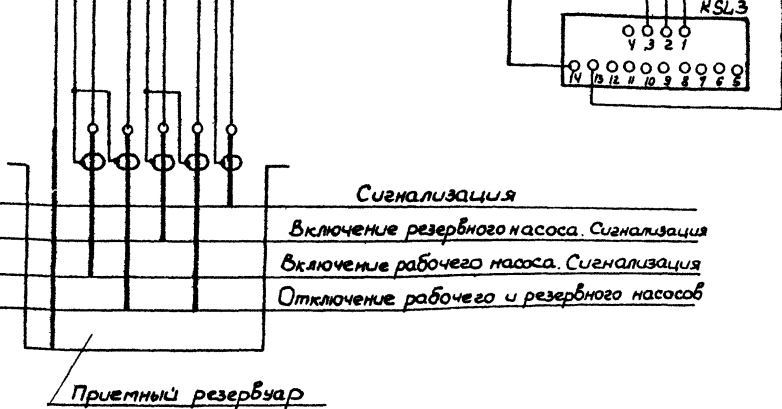
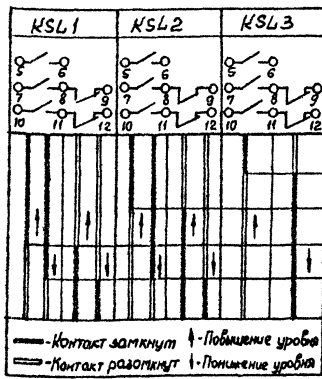


Диаграмма замыкания контактов реле уровней



Питание ~220 В см. АЭМ п.6

Выключение и отключение дренажного насоса

Заполнение машзала

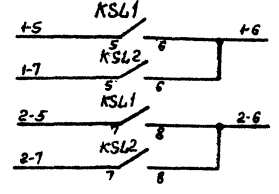
Выключение и отключение рабочего насоса

Включение и отключение резервного насоса

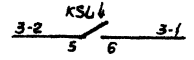
Переключение приемного резервуара

Лит. обозначение	Наименование	Кол	Примечание
	Комплектное устройство		
	Устройство контроля сопротивления		
	ТУ 16.534.038-79		
KSL1, KSL2	УКС-12 УЗ		
KSL4		3	
KSL3, KSL5	УКС-1.1УЗ	2	

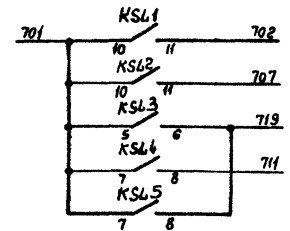
В схему управления насосами перекачки стоков



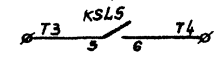
В схему управления дренажным насосом



В схему сигнализации



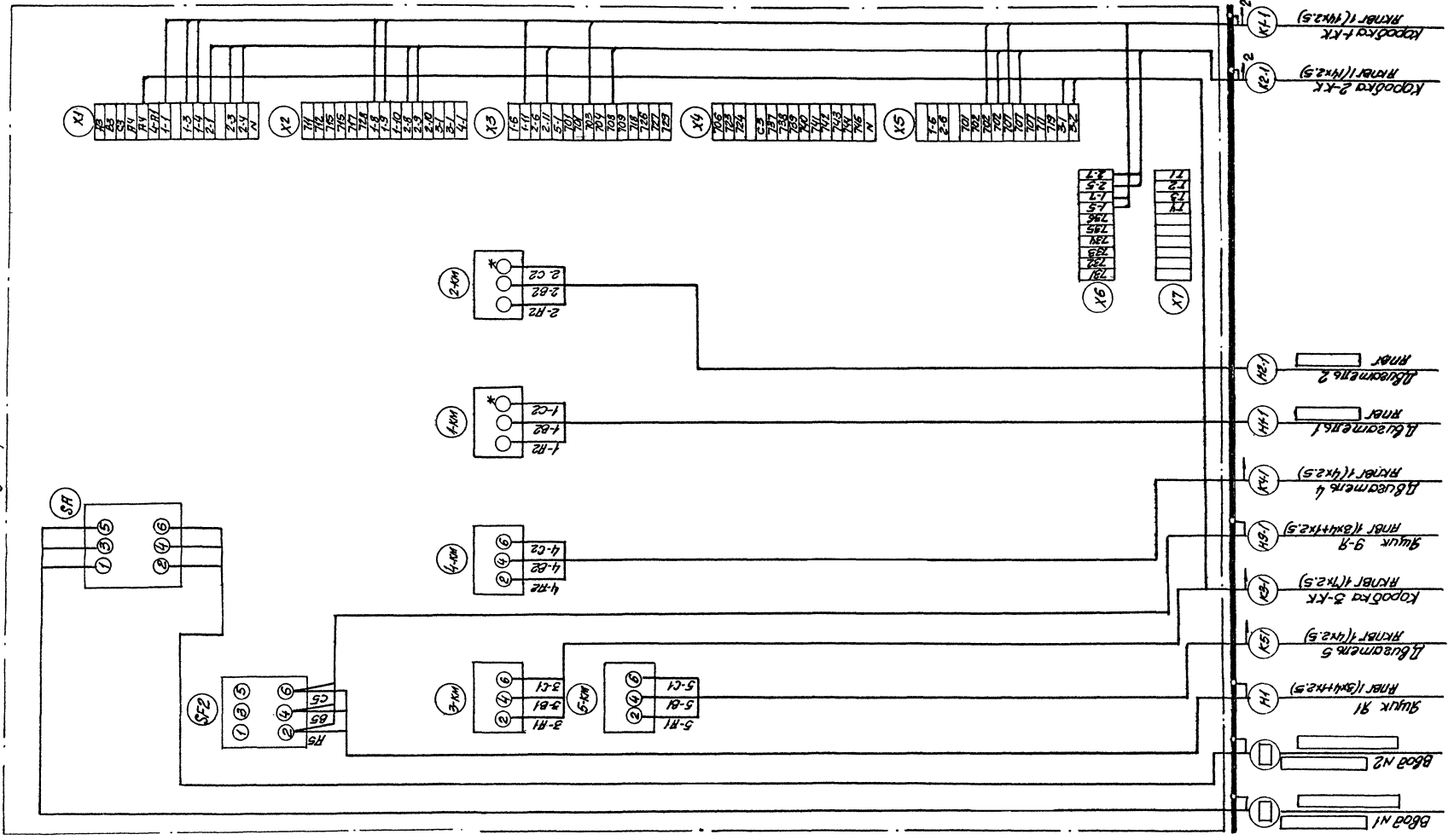
В схему диспетчерской сигнализации



Создано И.О. Комаровым 17.11.73
Вкл. в проект 17.11.73
Изм. № 1 17.11.73

Привязан	Масштаб	Лист	Канализационная насосная станция производительностью 6-86 м³/ч.	Страна	Лист	Листов
			Схема электрическая принципиальная контроля уровней	Р	5	

Панель
Вид сверху



* маркировка зажимов пускателей 1-км и 2-км:
 24, 6 - для комплектных устройств исполнения
 2474, 2574, 2774, 2874, 2974, 3074, 3274, 3374,
 С1, С2, С3- для комплектных устройств исполнения 3574, 3674

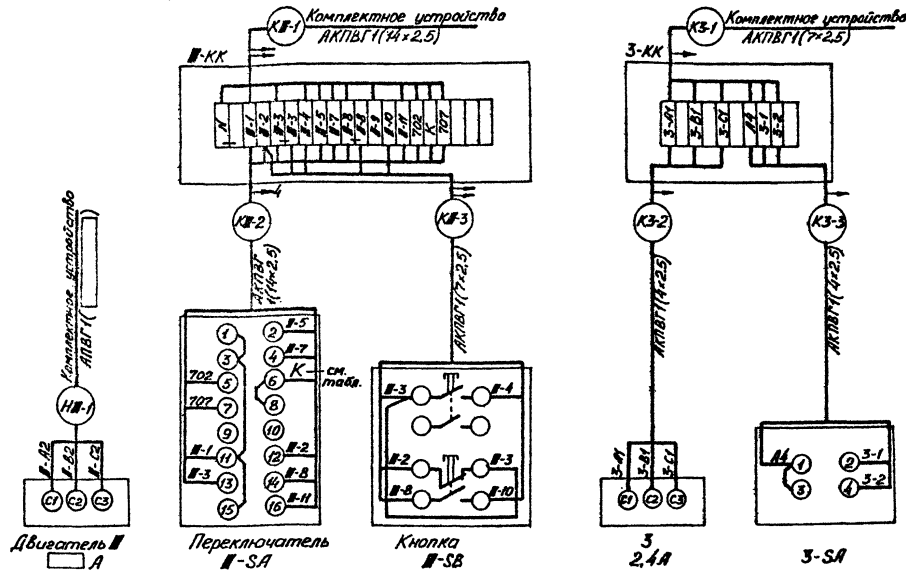
Т П 902-1-60-РЭМ			
Привязан	Нач. отд. Рябов В	И	Канализационная насосная станция производства завода 6-8СМЗ
	И.контр. Бондарь	И	стадия Иуст Иустов
	Рук. отд. Мушар	И	р 7
	От. отд. Рябов В	И	госград ссеп
	Инженер Рябов В	И	Самодиагностика проект
	Инженер Рябов В	И	Водокант. проект
Изд N			ИДН5903

Листом V
Милобов проект 902-1-60

Насос перекачки стоков 1(2)

Дренажный насос 3

Кабельный журнал



Вентилятор 4 Вентилятор 5 Электротали 6, 7, 8

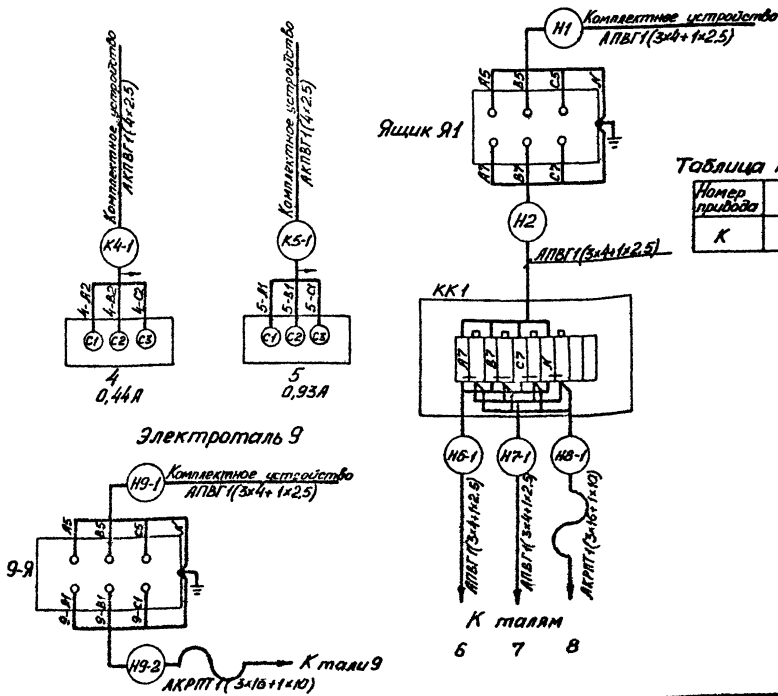


Таблица маркировок

Номер привода	1	2
К	703	708

Маркировка кабеля	Трасса		Кабель		
	Начало	Конец	по проекту		проложен
			Марка	Количество кабелей, число и сечение жил, напряжение	
Кабели силовые до 1000В					
Ввод #1	Комплексное устройство				
Ввод #2	Комплексное устройство				
Н1-1	Комплексное устройство	Двигатель 1	АПВГ	18	
Н2-1	Комплексное устройство	Двигатель 2	АПВГ	19	
Н1	Комплексное устройство	Ящик Я1	АПВГ	1(3x4+1x2.5)	12
Н9-1	Комплексное устройство	Ящик 9-Я	АПВГ	1(3x4+1x2.5)	11
Н2	Ящик Я1	Коробка КК1	АПВГ	1(3x4+1x2.5)	3
Н6-1	Коробка КК1	Таль 6	АПВГ	1(3x4+1x2.5)	12
Н7-1	Коробка КК1	Таль 7	АПВГ	1(3x4+1x2.5)	10
Н8-1	Коробка КК1	Таль 8	АКРПТ	1(3x16+1x10)	11
Н9-2	Ящик 9-Я	Таль 9	АКРПТ	1(3x16+1x10)	11
Кабели контрольные					
К1-1	Комплексное устройство	Коробка 1-КК	АПВГ	1(4x2.5)	15
К2-1	Комплексное устройство	Коробка 2-КК	АПВГ	1(4x2.5)	16
К3-1	Комплексное устройство	Коробка 3-КК	АПВГ	1(4x2.5)	12
К4-1	Комплексное устройство	Двигатель #	АПВГ	1(4x2.5)	15
К5-1	Комплексное устройство	Двигатель 5	АПВГ	1(4x2.5)	18
К1-2	Коробка 1-КК	Переключатель 1-С1	АПВГ	1(4x2.5)	15
К1-3	Коробка 1-КК	Кнопка 1-СВ	АПВГ	1(4x2.5)	1.5
К2-2	Коробка 2-КК	Переключатель 2-С1	АПВГ	1(4x2.5)	1.5
К2-3	Коробка 2-КК	Кнопка 2-СВ	АПВГ	1(4x2.5)	1.5
К3-2	Коробка 3-КК	Двигатель 3	АПВГ	1(4x2.5)	8
К3-3	Коробка 3-КК	Переключатель 3-С1	АПВГ	1(4x2.5)	1.5

Сводка кабелей

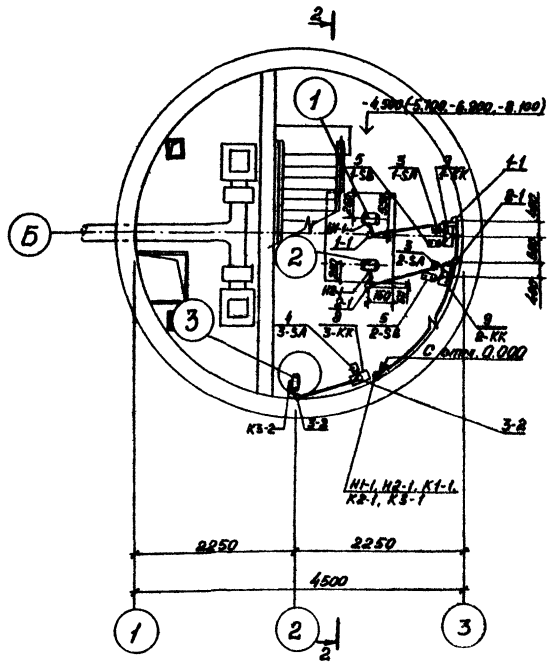
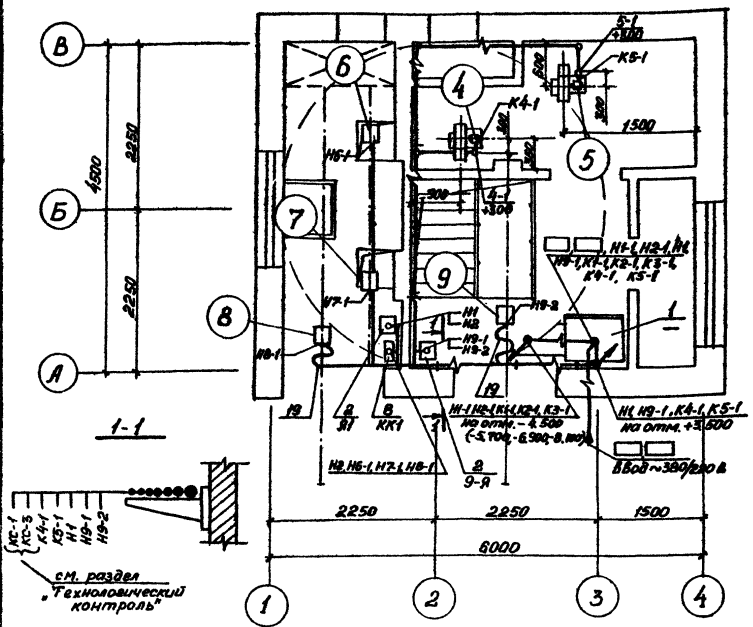
Число и сечение жил, напряжение	Марка		
	АПВГ	АПВГ	АКРПТ
4x2.5	40.5		
7x2.5	15		
14x2.5	34		
3x4+1x2.5		48	
3x16+1x10			24
		37	

Знак # — номер привода
* — исключить при питании по одному вводу

ТП902-1-60 - АЭМ			
Привод	Исполн.	Проверен	Состав
			Р 8
Канализационная насосная станция производительность 6-85 м³/ч		Система подвешивания электрооборудования. Кабельный журнал.	
Госпроект ВНИИпроект		Система подвешивания электрооборудования. Кабельный журнал.	

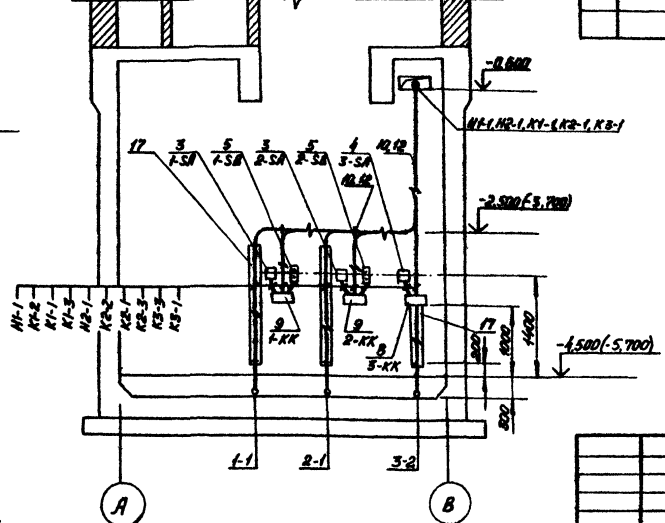
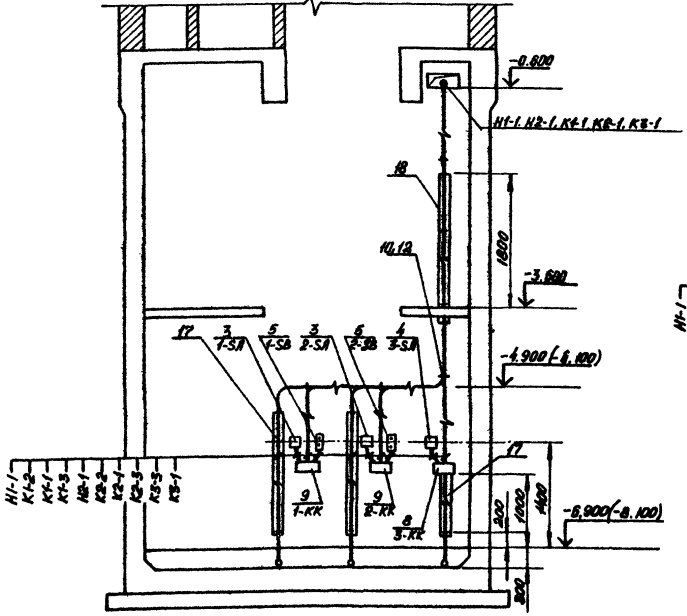
План на отм. 0.000

План на отм. - 4.500 (-5.700, -6.900, -8.100)



2-2 (глубина заложения подводящего коллектора - 5.000 и - 6.900)

2-2 (глубина заложения подводящего коллектора - 2.600 и - 3.800)



Поз.	Обозначение или тип изделия	Наименование	Кол.	Примечание
Электрооборудование				
1	ШОН 5903-	Комплектное устройство	1	
2	4.407-235-047	Комплект из одного силового ящика ЯРП-20	2	
3	ПКУЗ-38С40В1УЗ	Пакетный переключатель	2	
4	ПКУЗ-38С0114УЗ	Пакетный переключатель	1	
5	ПКЕ212-2УЗ	Пост кнопочный	2	
Изделия заводов ГЭМ				
6	К1083	Ввод гибкий	7	
7	К1085	Ввод гибкий	2	
8	УБ14	Коробка клеммная	2	
9	УБ15	Коробка клеммная	2	
10	К238	Профиль монтажный	5	
11	У477	Патрубок вводной	5	
12	НТ-1	Накладка	10	
13	К730	Скоба	10	
14	К739	Скоба	10	
15	К1150	Стойка кабельная	3	
16	К1161	Палка кабельная	5	
Изделия по чертежам				
17	4.407-235-061	Короб защитный исп.7	5	
18	4.407-235-061	Короб защитный исп.13	2	
19	5.407-7.13	Гибкий токопровод исп.1	2	

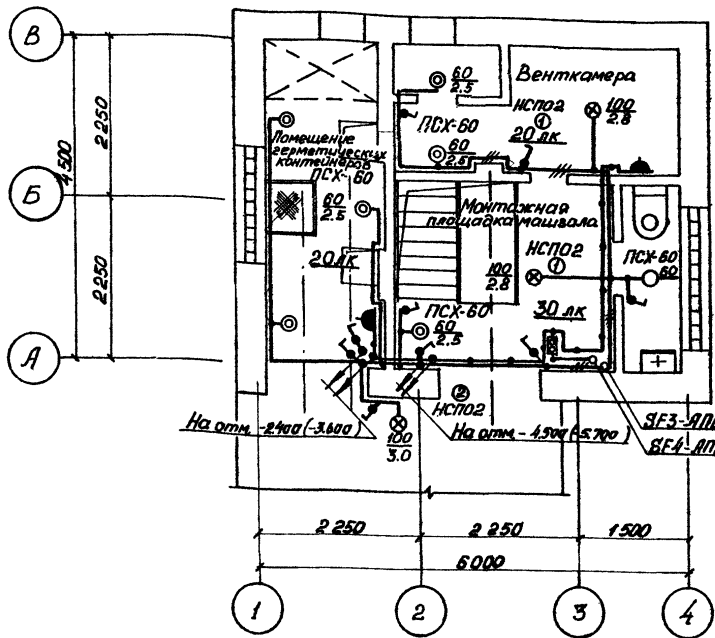
1. Заготовку винилластовых труб для прокладки кабелей в полу выполнять по трубозаготовительной ведомости АЭМ лист №4
 2. Узлы соединения винилластовых труб с кожухами электроаппаратов и с металлорукавами выполнять согласно типовому альбому серии 4.407-232 — «Прокладка винилластовых труб в негорючих и невзрывоопасных помещениях»
 3.* — для глубины заложения подводящего коллектора - 5.000 и - 6.200

Мулевой проект 902-Г.60 Железнов

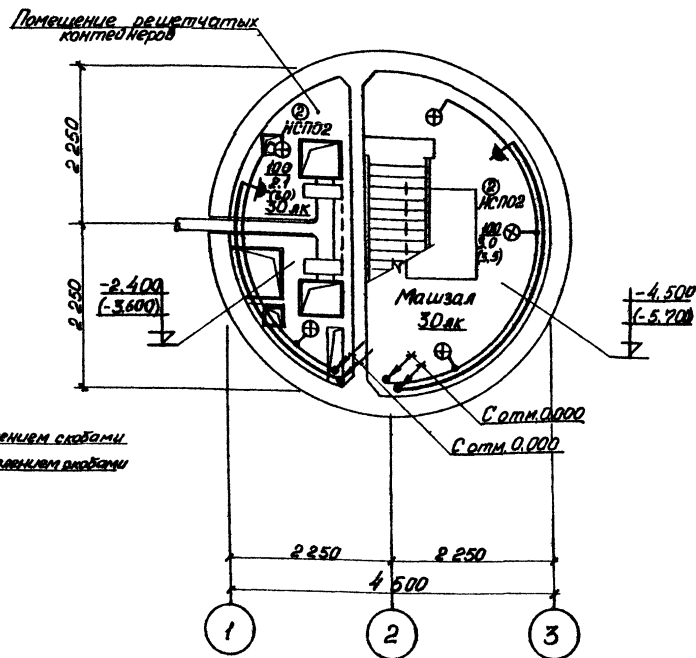
Согласовано
 Сектор ОЗ
 Отдел В.К.3
 Отдел С.С.С
 Дата: 10.01.61
 Подпись: [Signature]

ТТ1902-Г.60-7ЭМ			
Привязан	Исполн. Фролов Н.И.	Канализационная насосная станция производительностью 0-08 м³/ч	Страна Лист Листов
	Рис. ва. Милославский	План расположения электрооборудования. Прокладка кабелей	Р 9
	Ст. техн. Давыдов		Госстрой СССР
	Инженер. [Signature]		Конструкторский проект

План на отм. 0.000



План на отм. -2.400 (-3.600) и -4.500 (-5.700)



Милославский проект 902-1-60

1. Условные обозначения на плане выполнены по ГОСТ 2.754-72. Условные обозначения, не вошедшие в ГОСТ приведены на чертеже.
2. В скобках указаны отметки цоколей и высота установки светильников для насосной станции с заглублением подводящего коллектора - 3.800 м.
3. Напряжение сети освещения: общезо ~ 220 В; переносного ремонтного 12 В.
4. Питание групп рабочего и ремонтного освещения см. схему распределительной сети.

Групповую осветительную сеть во всех помещениях выполнить кабелем АПВГ открыто по стенам и перекрытиям с креплением скобами

Для зануления элементов электрооборудования используется рабочий нулевой провод сети.

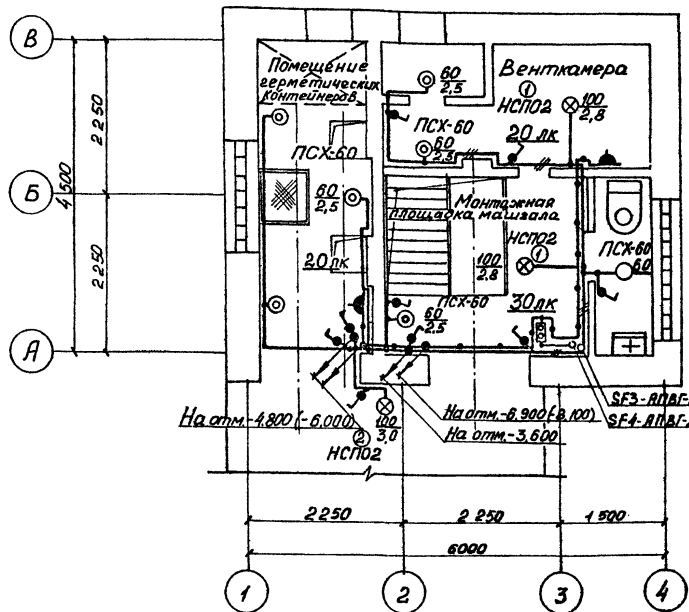
Условные обозначения, не вошедшие в ГОСТ 2.754-72

№ п.п.	Наименование	Обозначение
1.	Выключатель клавишный, брызгозащищенный	⚡
2.	Розетка штепсельная, брызгозащищенная	⚡
3.	Число проводов линии указывается числом черточек. На двухпроводных линиях черточки не показываются	—
4.	Надписи на линиях групповой осветительной сети: А - номер группы, соответствующий номеру автомата на однолинейной схеме; Б - марка кабеля или провода; В - сечение кабеля или провода; Г - способ прокладки	А-Б-В-Г

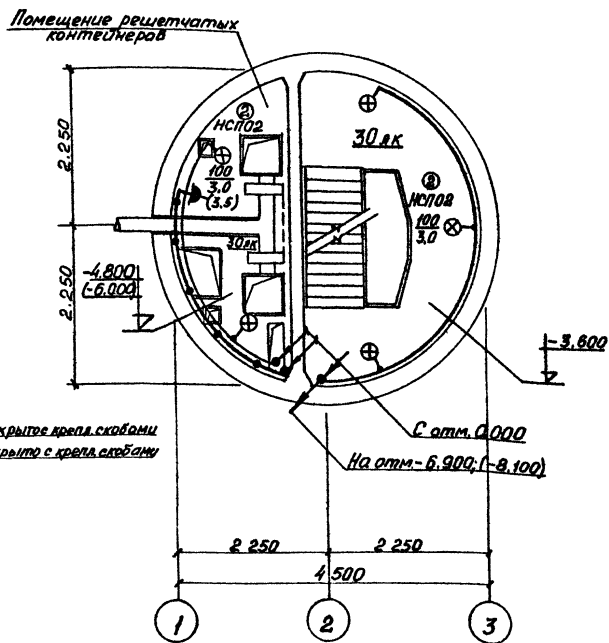
№ поз.	Обозначение или тип изделия	Наименование	К-во	Примеч.
1.	А92, 25, 26, А1 исп. 2	Светильник НСПО2 струбчатый подвесом. Соединение на резьбе	2	Шифр А92а
2.	А107-233-001 исп. 1	Светильник НСПО2 с кронштейном У114 на стене	6	Типовой проект 4.407-233

ТП902-1-60-ЯЭМ				
Привязан	Исполн.	Провер.	Согласован	Дата
	Исполн. Федоров	Провер. Овощина	Согласован. Бондарь	
	Исполн. Бондарь	Провер. Бондарь	Согласован. Бондарь	
	Исполн. Бондарь	Провер. Бондарь	Согласован. Бондарь	
	Исполн. Бондарь	Провер. Бондарь	Согласован. Бондарь	

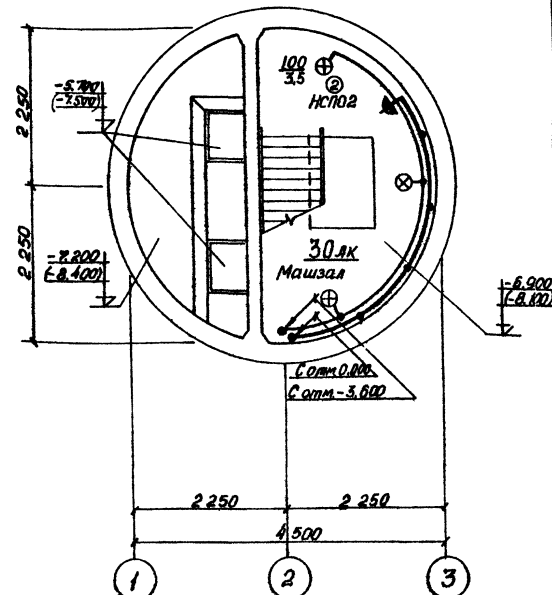
План на отм. 0,000



План на отм. -3.600; -4.800; (-6.000)



План на отм. -6.900; (-8.100) и -7.200; (-8.400)



1. Условные обозначения на плане выполнены по ГОСТ 2.754-72. Условные обозначения, не вошедшие в ГОСТ приведены на чертеже.
2. В скобках указаны отметки уривней и высота установки светильников для насосной станции с заглублением подводящего коллектора - 8.200 м.
3. Напряжение сети освещения: общего ~ 220В; переносного ремонтного 12 В.
4. Питание групп рабочего и ремонтного освещения см. схему распределительной сети.
- Групповую осветительную сеть во всех помещениях выполнить кабелем АПВГ открыто по стенам и перекрытиям с креплением скобами.
- Для зануления элементов электрооборудования, используется рабочий нулевой провод сети.

Условные обозначения, не вошедшие в ГОСТ 2.754-72

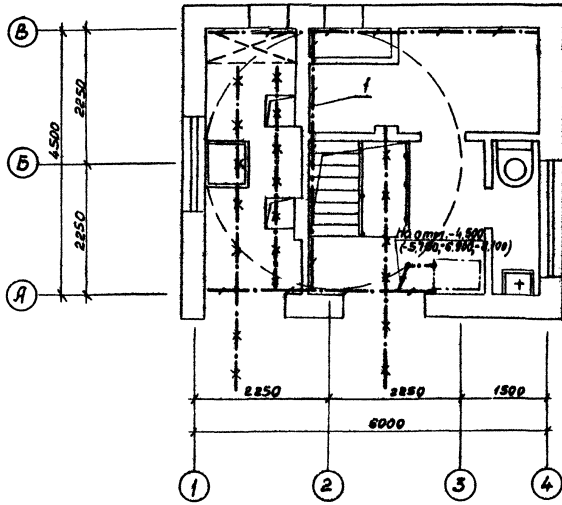
№ п/п	Наименование	Обозначение
1.	Выключатель клавишный, флуоресцентный	⬇
2.	Розетка штепсельная, флуоресцентная	⬆
3.	Число проводов линии указывается числом черточек. На двухпроводных линиях черточки не показываются	— —
4.	Надписи на линиях групповой осветительной сети: А - номер группы, соответствующий номеру автомата на одноконтурной схеме; Б - марка кабеля, или провода; В - сечение кабеля или провода; Г - способ прокладки	А-Б-В-Г

№ поз	Обозначение или тип изделия	Наименование	К-во	Примеч.
1	А92, 25, 26, 41 и др.	Светильник НСПО2 с трубчатым подвесом. Соединение на резьбе	2	Шифр А92а
2	4.407-233-001 и др.	Светильник НСПО2 с кронштейном У114 на стене	9	Типовой проект 4.407.233

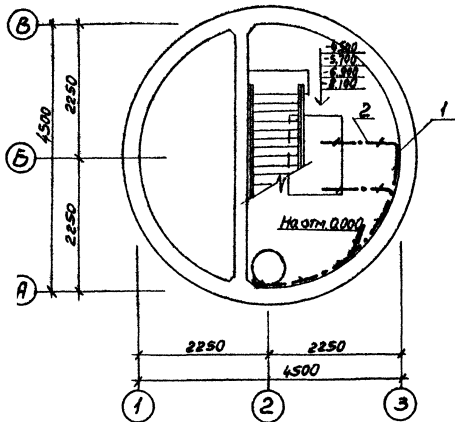
ТП 902-1-60 - ЛЭМ

Прибавок	Нач. отбортовки	№	Канализационная насосная станция производительностью 0-06 м³/ч	Станд. лист	Листов
	Л. ст. ст. Л. ст. ст.	№	Электроснабжение. Глубина заглубления подводящего коллектора - 8.200 м	Р	И
Шифр	Л. ст. ст. Л. ст. ст.	№	Технический проект на объект строительства в г. Москва	Технический проект	Листов

План на отгм. 0.000



План на отгм. -4.500 (-5.700, -6.900, -8.100)



№	Обозначение или тип изделия	Наименование	Кол.	Примечание
1		Сталь полосовая ГОСТ 103-76, 25x4	15	м
2		Сталь полосовая ГОСТ 103-76, 40x4	45	м

Условные обозначения

- — — — — Проложиваемая магистраль заземления
- x-x-x-x- Металлоконструкции, используемые в качестве магистрали заземления
- /// Магистраль уходит вниз
- /// Магистраль уходит вверх

1. Основные указания по устройству заземления изложены в пояснительной записке от АЭМ лист 2.
2. Открыто проложенные заземляющие проводники окрасить в черный цвет. Допускается окраска в другие цвета с нанесением в местах присоединений и ответвлений двух черных полос на расстоянии 150мм друг от друга.
3. Различные элементы устройства заземления выполнить по указаниям, приведенным в т.п.5.407-11, "Заземление электроустановок".

С.В. КОСОВОДИН
 Ин. Бел. ЛЭС. Инженер
 С.В. КОСОВОДИН
 Ин. Бел. ЛЭС. Инженер

				ТТ902-1-60-АЭМ			
Привезан	Начальн. Фарагов	А.Т.	Инженер	Канализационная насосная станция, производительность 8-85 м³/ч	Станция	Лист	Листов
	Ин. Бел. ЛЭС. Инженер	В.В.	Инженер		Р	12	
	Ин. Бел. ЛЭС. Инженер	В.В.	Инженер	Заземление	Госстрой СССР	Самаркандский проект	Харьковский Водоканалпроект
Лист №	Ин. Бел. ЛЭС. Инженер	В.В.	Инженер				

Ведомость электрооборудования,
кабельных изделий и материалов

Плоский проект 302.1-60 Яльсом У

№ п.п.	Наименование и техническая характеристика изделия, материала	Тип, марка	Ед. изм.	Потребность по проекту
1	Аппараты напряжением до 1000В			
1.1	Переключатель ПУ16.626.047-74	ПУ16.626.047	шт.	2
1.2	Переключатель ПУ16.626.047-74	ПУ16.626.047	шт.	1
1.3	Пост. ПЖ-Ступ	ПЖ212-2У3		
	ПУ16.626.216-71	34*	шт.	2
1.4*	Счетчик трехфазный, 380В, 50Г	СЛЧ-167В	шт.	1
2	Комплектное устройство управления канализационной насосной станцией	ШОН5903-	компл.	1
3	Оборудование светотехническое			
3.1	Светильник подвесной пыленепроницаемый исполнение 1	напольный / П53-01	шт.	2
3.2	То же, исполнение 2	напольный / П53-01	шт.	9
3.3	Светильник „Плоский“ пыленепроницаемый	ПЖ-60М43	шт.	7
3.4	Переносной аккумуляторный светильник с комплектом запасных батарей	ЛНТ-2	шт.	2
4	Материалы поставляемые предприятием-адресатом			
4.1	Лампа накаливания 250В общего назначения мощностью 80Вт	6220-230-60	шт.	7
4.2	То же, 225В, 100Вт	6220-230-100	шт.	11
5	Кабельные изделия электрооборудования			
	Кабель силовой до 1000В с алюминиевыми жилами ГОСТ 16442-70*	ЯПБГ		
5.1		3x4+1x2.5	км	0.050
5.2			км	0.040
	Кабель силовой до 660В с алюминиевыми жилами ГОСТ 15497-77*	ЯКРПТ		
5.3		3x16+1x10	км	0.030
	Кабель контрольный с алюминиевыми жилами ГОСТ 1508-78Е	ЯКПВГ		
5.4		4x2.5	км	0.050
5.5		7x2.5	км	0.020
5.6		14x2.5	км	0.040

* только для варианта с учетом электромонтажа

№ п.п.	Наименование и техническая характеристика изделия, материала	Тип, марка	Ед. изм.	Потребность по проекту
6	Кабельные изделия электроосвещения			
	Кабель силовой до 1000В с алюминиевыми жилами ГОСТ 16442-70*	ЯПБГ		
6.1		2x4	км	0.13
6.2		3x4	км	0.03
	Провод 380В с алюминиевой жилой ГОСТ 6323-79	ЯПВ		
6.3		1x2.5	км	0.022

Уточненная ведомость изделий и материалов, поставляемых Генподрядчиком и электромонтажной организацией

№ п.п.	Наименование и техническая характеристика изделия, материала	Тип, марка	Ед. изм.	Потребность по проекту
1	Поставка Генподрядчика			
1.1	Сталь полосовая ГОСТ 103-76	25x4	т	0.012
1.2	Сталь полосовая ГОСТ 103-76	38x5	т	0.0006
1.3	Сталь полосовая ГОСТ 103-76	40x4	т	0.057
1.4	Лист 5 ГОСТ 19903-74		т	0.0052
1.5	Сталь угловая ГОСТ 8509-72	50x50x5	т	0.0152
1.6	Крч.12 ГОСТ 2590-71		т	0.0006
1.7	Труба винипластовая типа С, ПУ6-05-1845-73, наружный диаметр 32мм	ПВХ-60-32С	км / м	0.015
1.8	Проболока ГОСТ 3282-74	20-14-1	т	0.0002
1.9	Проболока ГОСТ 3282-74	60-14-1	т	0.0032
1.10	Цель сварная ГОСТ 2319-70	СН6-19	т	0.0006
2	Поставка электромонтажной организации			
2.1	Ящик силовой	ЯПТ-20	шт.	2
2.2	Короб	У1060	шт.	4
2.3	Ввод гибкий	К1083	шт.	7
2.4	Ввод гибкий	К1085	шт.	2
2.5	Патрубок вводной	У477	шт.	5

№ п.п.	Наименование и техническая характеристика изделия, материала	Тип, марка	Ед. изм.	Потребность по проекту
2.6	Накладка	НТ-1	шт.	10
2.7	Скоба	К130	шт.	10
2.8	Скоба	К138	шт.	10
2.9	Коробка клеммная	У64	шт.	2
2.10	Коробка клеммная	У65	шт.	2
2.11	Профиль монтажный	К228	шт.	5
2.12	Подвес скользящего крепления	ПКК10-20	шт.	8
2.13	Подвес концевое крепления	ПКК10-20	шт.	2
2.14	Мундшт. натяжная	К804	шт.	2
2.15	Зажим тросовый	К676	шт.	4
2.16	Полка кабельная	К1150	шт.	3
2.17	Полка кабельная	К1161	шт.	5

№ п.п.	Наименование и техническая характеристика изделия, материала	Тип, марка	Ед. изм.	Потребность по проекту
	Изделия и материалы электроосвещения			
1	Поставка Генподрядчика			
1.1	Труба винипластовая типа СЛ, ПУ6-05-1645-73, наружный диаметр 40мм	ПВХ-60-40-СЛ	км / м	0.01
2	Поставка электромонтажной организации			
2.1	Выключатель клавишный 250В, 6А для открытой установки бронзовоцинковый	ШН2-02620	шт.	9
2.2	Розетка штепсельная 360, 10А для открытой установки бронзовоцинковая	У88-Р5	шт.	4
3	Изделия заводов ГЭМ			
3.1	Ящик с плавящим трансформатором напряжением 220/12В	ЯТН-02545	шт.	1
3.2	Кранцилиндр	У114	шт.	9
3.3	Подвес тросовый L=600мм	К380	шт.	2

ГП302-1-60-ЯЭМ

Привезено	Исполн. Фролов	№	Канализационная насосная станция производительности 8-8.5м ³ /ч	Листов	Лист	Листов
	П. спец. Обухова	№	Уточненные ведомости	ρ	45	Господарство Гидроавтоматизированная система водоснабжения
	И. контр. Бондарь	№				
	Рис. зап. Музык	№				
	Ст. спец. Лавров	№				
	Исполн. (подпись)	№				

Ведомость объемов электромонтажных работ

№ п.п.	Наименование работ	Ед. изм.	Кол.	Примечание
Электрооборудование				
1.	Установка комплектного устройства с электроаппаратурой	компл.	1	
2.	Установка переключателей ПКУЗ	шт.	3	
3.	Установка ящика ЯРП-20	шт.	2	
4.	Присоединение к электрической сети асинхронных электродвигателей	шт.	5	
5.	Прокладка винилпластовых труб	м	15	
6.	Прокладка силовых и контрольных кабелей в трубах, металлокабелях, открыто по стенам с учетом заделок	м	230	
7.	Установка клеммных коробов	шт.	4	
8.	Прокладка магистрали зануления	м	60	
9.	Монтаж металлоконструкций	кг	100	
Электроосвещение				
1.	Установка ящика ЯТП-0,25 с понижающим трансформатором	шт.	1	
2.	Установка светильников	шт.	18	
3.	Установка выключателей	шт.	8	
4.	Установка розеток	шт.	4	
5.	Прокладка винилпластовых труб	м	40	
6.	Прокладка кабелей в трубах и с креплением скобами	м	200	
7.	Затягивание проводов ЛПВВ краештейми	м	22	

Ведомость изделий МЭЭ

Обозначение чертежа	Наименование	кол.	Примечание
5.407-7	Гибкий токопроводящий электротали	2	
4.407.235.047	Комплект силового ящика ЯРП-20	2	
4.407.235.061 исп. 7	Короб защитный	5	
4.407.235.061 исп. 13	Короб защитный	2	
Требования к изготовителю	Изделия из винилпластовых труб		
Ведомость	для электропроводок		2015 км

№ п.п.	Наименование и техническая характеристика изделия, материала	Тип, марка	Ед. изм.	Потребность по проекту
1.6	Проволока ГОСТ 3282-74	2.014-Г	т	0.0005
1.7	Проволока ГОСТ 3282-74	6.0-14-Г	т	0.0032
1.8	Цепь сварная ГОСТ 2319-70	СН6-18	т	0.0005
2.	Поставки электромонтажной арматуры			
2.1	Ящик силовой	ЯРП-20	шт	2
2.2	Короб	У1050	шт	4
2.3	Подвес скользящего крепления	ПКК10-20	шт	8
2.4	Подвес концевое крепление	ПКК10-20	шт	2
2.5	Муфта натяжная	КВ04	шт	2
2.6	Зажим тросовый	К676	шт	4

Ведомость изделий и материалов для изготовления изделий МЭЭ

№ п.п.	Наименование и техническая характеристика изделия, материала	Тип, марка	Ед. изм.	Потребность по проекту
1	Поставки Генлоярдычика			
1.1	Сталь листовая ГОСТ 103-75	36x5	т	0.0006
1.2	Сталь угловая ГОСТ 8509-72	50x50x5	т	0.0182
1.3	Лист 5 ГОСТ 19903-74		т	0.0052
1.4	Круг 12 ГОСТ 2590-74		т	0.0005
1.5	Труба винилпластовая типа С			
	ТУ6-05-1646-73, наружный диаметр 32мм	18x-60-32-с	104 м	0.015

Трубозаготовительная ведомость

Наружный диаметр	Усл. провал мм	Длина, м	Труба		Участок трассы трубы				
			Начало	Конец					
4-1	32	2.3	Стена наивала	Двигатель 1	0.5	90°/4	1.3	90°/4	0.5
2-1	32	2.3	Стена наивала	Двигатель 2	0.5	90°/4	1.3	90°/4	0.5
3-2	32	2.2	Коробка З-КК	Двигатель 3	0.5	90°/4	1.2	90°/4	0.5
4-1	32	2.1	Стена венткамеры	Двигатель 4	2.0	90°/4	0.8	90°/4	0.3
5-1	32	2.8	Стена венткамеры	Двигатель 5	2.0	90°/4	0.5	90°/4	0.3

Сводка труб

Труба			
Обозначение по ГОСТ	32		
Длина, м	12.7		

ТТ 902-1-60-А9М

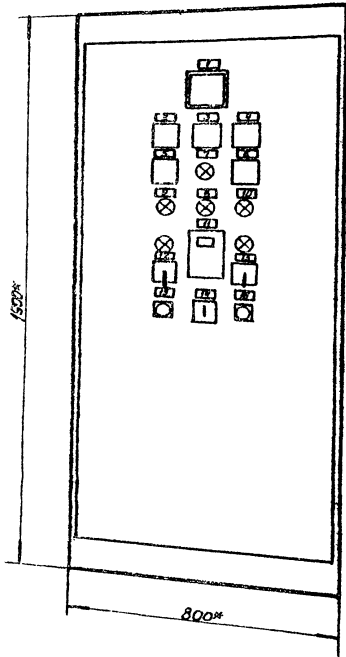
Привязан	Начало трассы	Конец трассы	Канализационная трассовая линия	Страна	Лист	Листов
	Начало трассы	Конец трассы	Канализационная трассовая линия 6-26 м/л	Р	4	
	Инв. №	Инв. №	Ведомость объемов электромонтажных работ. Задание МЭЭ	Госстрой СССР Институт проектно-конструкторских работ Восточный проект		

Гильдом V
Трубооб проект 902-1-60

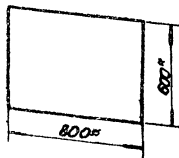
Услов. привязки в плане

Лист № 1 - проект 503-1-60 Альбом У

Вид спереди.



Вид сверху



Строчка	Номер	Пов. работ.	Место написки	Текст	Кол. шт.	Кол. шт. в шт.	Кол. шт. в шт. в шт.
	1	РЧ	Табличка	Ввод ~ 380В			
	2	КНЗ	"	Отключение насоса 3			
	3	КН4	"	Замедление калорифера, отключение вентиляторов			
	4	КН5	"	Переполнение резервуара, затопления мошзала			
	5	КН1	"	Отключение насоса 1			
	6	КН2	"	Отключение насоса 2			
	7	НЛ1	"	Уровень включения рабочего насоса	1		
	8	НЛ2	"	Уровень включения резервного насоса			
	9	НЛ3	"	Включен насос 1			
	10	НЛ4	"	Включен насос 2			
	11	РЭ	"	Расход эл. энергии			
	12	4-СЯ	"	Вентилятор 4			
	13	5-СЯ	"	Вентилятор 5			
	14	СЯН	"	Питание местной сигнализации			
			4-3-3А, 3АМ	Откл. вкл.		3	
	15	СВ1	Табличка	Пробование сигнализации			1
	16	СВ2	"	Съём звукового сигнала			

Комплектные устройства типа ШОН 5003 одностороннего обслуживания.

Изготовитель: Концелии энергозавод Министерства электротехнической промышленности.

В перспективе предполагается освоение комплектных устройств другими заводами Минэлектротехпрома. Распределение комплектных устройств производится по фандовым нарядам ГЭ. Союзглавэлектроаппарат: Для заказа комплектных устройств необходимо указать его полный тип в соответствии с таблицей 1, приведенной на чертеже РЭМ лист 2 настоящего проекта.

При невозможности получения фандового наряда на серийное комплектное устройство и необходимости его изготовления как нестандартизированного оборудования, на ведомственных заводах, заказчик может, пользуясь материалами настоящего альбома, сам разработать задание заводу-изготовителю или, по долевой ответственности договора, поручить разработку задания Харьковскому Водоканалпроекту (310072 г. Харьков, ул. Ткацкая, 429) или проектной организации, осуществляющей привязку данного проекта.

к - размеры для справок

км только для устройств с учетом электроэнергии

ШОН 503-1174с

				711902-1-50-РЭМ		
Привязки	Нач. отд. Фролов	Л. спец. Обознач	Л. спец. Обознач	Питание насосной станции производительностью 6-85 м ³ /ч	Лист	Листов
	Н. канде. Бандар	Рис. гр. Музык	Ст. инж. Морозов	Комплектное устройство	Р	15
	Инж. инж. Козырева			Общий вид/Перечень написки (чертеж для справок)	Госстанд СССР Питание насосной станции Харьковской Водоканалпроекта	

Ведомость рабочих чертежей основного комплекта ТП-902-1-60-ЭА.

Лист	Наименование	Примечание
1	Общие данные	
2	Схема функциональная технологического контроля.	
3	Расположение средств автоматизации и проводки Монтажный чертёж	
4	Статив датчиков №1. Монтажный чертёж	
5	Статив датчиков №2. Монтажный чертёж	
6	Задание МЗМ.	

Пояснительная записка.

В объем настоящей части проекта входит технологический контроль насосной станции.

Монтажные чертежи КИП разработаны трестом «Обмонтаж-автоматика» в г. Ростов-на-Дону с учетом максимального применения механизации монтажных работ и изделий, выполненных по типовым чертежам Главмонтажавтоматики. Объем документации и содержание выполнены по согласованию с ГПИ, «Проектмонтажавтоматика».

Проектом предусматривается контроль и измерение следующих параметров:

- давления в напорных патрубках насосов и давления-разрежения на всасе насосов перекачки стоков;
- урбоний в дренажном приемке и приемном резервуаре;
- температуры воздуха перед калорифером и воды в трубопроводах обратного теплоносителя.

Защита от засорения приборов измерения давления в напорных патрубках насосов осуществляется мембранными разделителями, общие виды которых приведены в альбоме 1, и установить по чертежам технологической части проекта.

Указания по привязке проекта.

При привязке проекта к конкретным условиям в соответствии с выбранным типом насоса перекачки стоков (приводы 1,2) указать величины напоров в прямоугольниках на чертежах ЭА листы 1,2 и в заказной спецификации ЭА-С1, альбоме VI.

Ведомость оборудования и материалов, поставляемых Заказчиком.

№/п/п	Наименование и техническая характеристика изделия, материала.	Тип, марка	Ед. изм.	Потребности по проекту	
				Объект	всего
1	Манометр пред. изм. 0-1 кгс/см ²	ЭКМ-14	шт.	2	— 2
2	Устройство терморегулирующее	ТУДЭ-1	шт.	1	— 1
3	То же	ТУДЭ-4	шт.	2	— 2
4	Мановакуумметр пред. изм. -1; 0-0,5 кгс/см ²	ОБМВ1-100	шт.	2	— 2
5*	Кран трехходовый муфтовый	14 м1	шт.	2	— 2
6**	Устройство контроля уровня	УКС-1,143	шт.	2	— 2
7**	То же	УКС-1,243	шт.	3	— 3
8**	Датчик уровня из комплекта УКС		шт.	— 8	8
9	Разделитель мембранный	НКН л.1 альбом 1	шт.	2	— 2
10	Кабель контрольный с алюминиевой жилой ГОСТ 1508-78Е сеч. 4x2,5 мм ²	ЯКПВГ	м	32	— 32
11	То же, сеч. 7x2,5 мм ²	ЯКПВГ	м	18	— 18
12	То же, сеч. 10x2,5 мм ²	ЯКПВГ	м	15	— 15
13	То же, с медной жилой сеч. 4x1 мм ²	КВВГ	м	16	— 16
14	Провод с алюминиевой жилой ГОСТ 20520-80 сеч. 1x2,5 мм ²	ЯРПО	м	— 20	20

Спецификация основных монтажных материалов и изделий, поставляемых подрядчиком.

№/п/п	Наименование и техническая характеристика изделия, материала	Тип, марка	Ед. изм.	Потребности по проекту	
				Объект	всего
Поставка Генподрядчика					
1	Труба ГОСТ 10704-76	28x2	м	12	— 12
2	Труба ТУ 6.05-1646-73	ПВХ-60-32С	м	— 11	11
3	Лист ЭГОСТ 19303-74		т	— 0,003	0,003
4	Лист СГОСТ 1537-69		т	— 0,008	0,008
5	Полоса ЧГОСТ 103-76		м	— 4	4
Поставка монтажной организации					
6	Коробка соединительная ТУ 36.1756-75	КСП12	шт.	1	— 1
7	То же	КСК16	шт.	— 1	1
8	То же	КСК32	шт.	— 1	1
9	Профиль ТУ 36.113-75	ЗП160	шт.	30	— 30
10	Уголок ТУ 36.113-75	УП35x35	м	— 20	20
11	Полоса ТУ 36.113-75	ПЛ40	м	— 2	2
12	Бирка маркировочная ТУ 36.117-75	БМ	шт.	15	15
13	Втулка ТУ 36.127-74	Д20	шт.	15	— 15
14	Прижим кабельный ТУ 36.1083-74	ПКТ-50	шт.	2	— 2

№/п/п	Наименование и техническая характеристика изделия, материала.	Тип, марка	Ед. изм.	Потребности по проекту	
				Объект	всего
15	Бобышка ТУ 36.1097-76	БМ18x15	шт.	— 1	1
16	Прокладка медная ТУ 36.1103-74	10x18	шт.	4	— 4
17	То же	20x26	шт.	2	— 2
18	Болт ГОСТ 7798-70*	М8x20	шт.	— 40	40
19	Гайка ГОСТ 5916-70*	М8	шт.	— 40	40
20	Шайба ГОСТ 11371-78	8	шт.	— 5	5
21	Шайба пружинная ГОСТ 6402-70*	8Х65Г	шт.	— 35	35
22	Трубка белая ГОСТ 6402-70*	ШТВ-40-250-10	м	14	1
23	То же	ШТВ-40-250-10	м	— 10	10
24	То же	ШТВ-40-250-10/2	м	—	10
25	Лента ТУ 36.1446-76	К226	шт.	3	— 3
26	Кнопка ТУ 36.1446-76	К227	шт.	45	— 45
27	Скоба	БС2-12	шт.	—	10
28	Лента изоляционная	ПВХ	кг	—	0,2

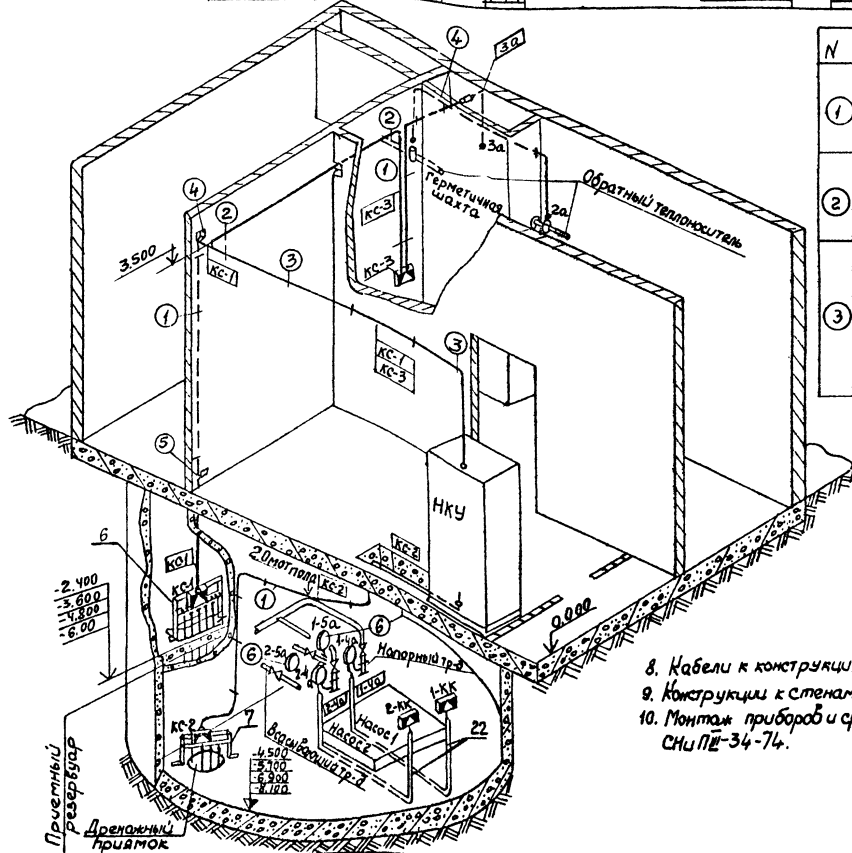
Ведомость узлов и конструкций, изготавливаемых в МЗМ

№/п/п	Обозначение	Наименование	Кол.	Прим.
1	ЭА листы 4,6	Статив датчиков №1	1	
2	ЭА листы 5,6	То же №2	1	
3	ЭА лист 6	Кронштейн	1	
4		Труба ПВХ-60-32-с	с=500 мм	4
5		То же	с=2000 мм	1
6		То же	с=3250 мм	2

- * — поставляется комплектно с насосами
- ** — поставляется с комплектным устройством

Привязан			
ТП 902-1-60-ЭА			
Находка	Фролов	1-1	
Эл. слес.	Обозная	110/11	
Инж. контр.	Бондарь	11/11	
Инж. эсп.	Музык	11/11	
Ст. инж.	Дорогов	11/11	
Инж. эсп.	Полонин	11/11	
Канализационная насосная станция производительностью 6-85 м ³ /ч		Стая	Лист
Общие данные		Р	1
		С	5

№ п/п	Обозначение	Наименование	Кол.	Примеч.
1		Манометр ЭКМ-14		
2		шк. 0+ кс/см ²	2	п.1-4, 2-4а
3		Устройство терморегулирующее ТУДЗ-1	1	п.3а
4		То же ТУДЗ-1	2	п.1а, 2а
6	ЭА лист 4	Статив датчиков №1	1	
7	ЭА лист 5	Статив датчиков №2	1	
8	ЭА лист 6	Кронштейн	1	
9		Коробка КС12Т436.1156-75	1	
10		Профиль ПП60Т436.113-75	30	
11		Прижим кабельный ПКТ-50		
12		ТУ36.1033-74	2	
13		Прокладка ТУ36.1103-74 10x18	4	
14		20x26	2	
15		Втулка Д20 ТУ36.1127-74	15	
16		Бирка БМ ТУ36.1117-75	15	
17		Лента К226 ТУ36.1446-75	3	м
18		Кнопка К227 ТУ36.1448-75	45	
19		Скоба БС-12 ОН4-242-64	10	
20		Трубка ПХВ-250-5 белая		
		ГОСТ 19034-73*	15	м
21		Труба ПВХ-32 ст.4.05-166-73		
		ℓ=500	4	
		ℓ=2000	1	
22		ℓ=3250	2	
23		Кабель ГОСТ 1508-78Е		
		АКПВГ 4x2,5	32	м
24		АКПВГ 7x2,5	18	м
25		АКПВГ 10x2,5	15	м
26		КВВГ 4x1	16	м



№	Монтажный чертеж	№	Монтажный чертеж
1		4	
2		5	
3		6	

1. Мановакуумметры ОБМВ1-100 1-5а, 2-5а поставляются комплектно с насосами, монтаж их выполнить по ТКЧ-3136-70.
2. Коробки 1-КК, 2-КК, НКУ, конструкции по черт. (2) устанавливаются по электротехнической части проекта.
3. Заказ и установка западных устройств, обозначенных условной границей на схеме соединений, предусмотрены технологической частью проекта.
4. Маркировка кабелей соответствует: кабели, идущего от прибора - по обозначению позиции его в схемах автоматизации, а идущего от соединительной коробки - по обозначению коробки.
5. Маркировка жил кабелей производится по порядковым номерам их в кабеле. Подключенные жилы к клеммникам производить в строгом соответствии со схемой соединений.
6. На полках - выносках указаны позиции согласно перечню, в кругах - монтажный чертеж, в прямоугольниках - маркировка кабелей.
7. Жилы кабелей маркировать порядковыми номерами их в пределах данного кабеля.

8. Кабели к конструкциям крепить перфолентой поз. 16, 17.
9. Конструкции к стенам, полу крепить дюбелями пристрелкой
10. Монтаж приборов и средств автоматизации выполнить согласно СНиП-34-74.

Привязан		Науч. Отд. Фролов	А/	Канализационная насосная станция производительностью 6-8 м ³ /ч	стадия	Лист	Листов
		Эл. спец. Овощная	ШРК-1		Р	3	
		Инж. констр. Бондарь	В.В.				
		Инж.проект. Мизак	В.В.	Расположение средств автоматизации и проводки			
		Ст. инж. Саволович	В.В.	Монтажный чертеж			
		Инжен. Лавочкин	В.В.				

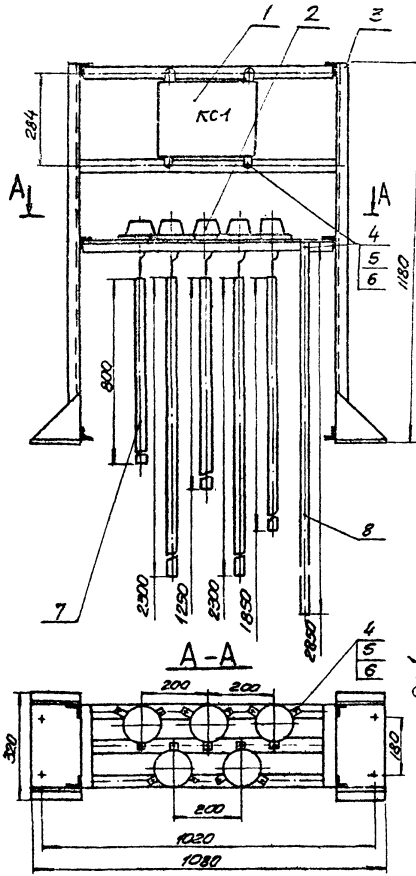
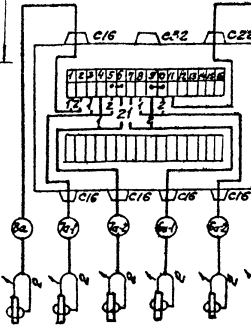


Схема соединений



№поз	Обозначение	Наименование	кол	Прим
1		Коробка соединительная КСК-32 ТУЗБ. 1753-15	1	
2		Датчик УКС-1	5	
3	ЭЯ лист 6	Статив	1	
4		Болт М8х20.58.01 ГОСТ 1798-70	20	
5		Гайка М8.5.01ГОСТ5916-70	20	
6		Шайба пружинная 3М65Г ГОСТ 6402-70	20	
7		Труба Ø2x2 ГОСТ 10704-76	8,5 м	
8		Лента ЧЭС ГОСТ 103-76	1	
9		Провод АПРГО сеч 1x2,5 кв.мм	10 м	
10		Трубка Ø18-40-230-10x1,2		
11		Лента ПЭХ ГОСТ 19034-73	5 м	
		Лента изоляционная ПВХ	0,1 кг	

1. Провода затянуть в ПВХ трубку. Места ввода проводов загерметизировать подмоткой лентой ПВХ.
2. Сопротивление изоляции между проводами и на корпусе должно быть не менее 20 МОМ

ТТ 902-1-60-9А

Исполнитель	Проверен	Утвержден	Составитель	Лист	Титул
И.И.И.	И.И.И.	И.И.И.	И.И.И.	Р	4

Конструкторская пояснительная записка к проекту 6-88 м/н
Статус: Датчик в/н.
Монтажный чертеж
Коп. Трубка Ø2

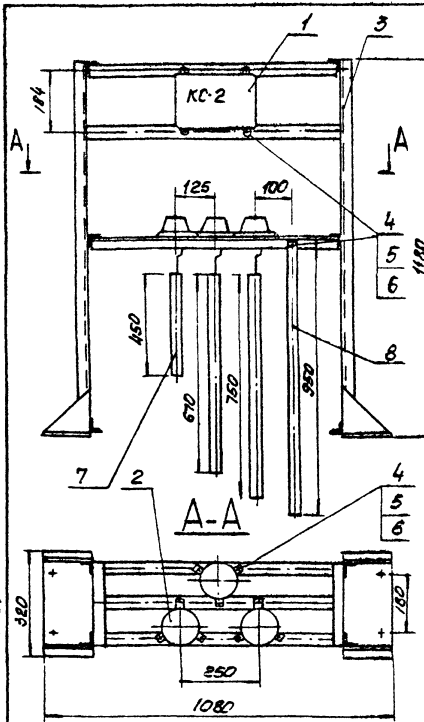
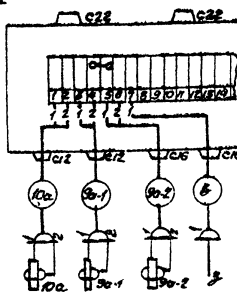


Схема соединений



№поз	Обозначение	Наименование	кол	Прим
1		Коробка соединительная КСК-18 ТУЗБ. 1758-15	1	
2		Датчик УКС-1	3	
3	ЭЯ лист 6	Статив	1	
4		Болт М8х20.58.01 ГОСТ 1798-70	14	
5		Гайка М8.5.01ГОСТ5916-70	14	
6		Шайба пружинная 3М65Г ГОСТ 6402-70	14	
7		Труба Ø2x2 ГОСТ 10704-76	8,5 м	
8		Лента ЧЭС ГОСТ 103-76	1	
9		Провод АПРГО сеч 1x2,5 кв.мм	7 м	
10		Трубка Ø18-40-230-10x1,2		
11		Лента ПЭХ ГОСТ 19034-73	8,5 м	
		Лента изоляционная ПВХ	0,1 кг	

1. Провода затянуть в ПВХ трубку. Места ввода проводов загерметизировать подмоткой лентой ПВХ.
2. Сопротивление изоляции между проводами и на корпусе должно быть не менее 20 МОМ

ТТ 902-1-60-9А

Исполнитель	Проверен	Утвержден	Составитель	Лист	Титул
И.И.И.	И.И.И.	И.И.И.	И.И.И.	Р	5

Конструкторская пояснительная записка к проекту 6-88 м/н
Статус: Датчик в/н.
Монтажный чертеж
Коп. Трубка Ø2

18.000.05 22

