

ТИПОВОЙ ПРОЕКТ
902-1-60

КАНАЛИЗАЦИОННАЯ НАСОСНАЯ СТАНЦИЯ
ПРОИЗВОДИТЕЛЬНОСТЬЮ 6-86 м³/ч
ПРИ ГЛУБИНЕ ЗАЛОЖЕНИЯ
ПОДВОДЯЩЕГО КОЛЛЕКТОРА 2,6
/3,8; 5,0; 6,2/м

АЛЬБОМ IV
ИЗДЕЛИЯ

18300-04
ЦЕНА 144

				Привязан.	
Изм. №					

ЦЕНТРАЛНИЙ НАУЧНО-ДОСЛІДНИЙ ІНСТИТУТ
РАДИОТЕХНІКИ І ЕЛЕКТРОНІКИ
РОСІЙСЬКОЇ ФЕДЕРАЦІЇ

Мова: А-44. Частина 2.

Сторінка: 102
Всього сторінок: 102
№ документа: 12069
Тема: 635

ТИПОВОЙ ПРОЕКТ
902-1-60

КАНАЛИЗАЦИОННАЯ НАСОСНАЯ СТАНЦИЯ
ПРОИЗВОДИТЕЛЬНОСТЬЮ 6-86 м³/ч.
ПРИ ГЛУБИНЕ ЗАЛОЖЕНИЯ
ПОДВОДЯЩЕГО КОЛЛЕКТОРА 2,6
/38; 5,0; 6,2/м.

СОСТАВ ПРОЕКТА :

- Альбом I Технологические решения. Отопление и вентиляция, внутренний водопровод канализация.
Альбом II Архитектурно-строительные решения. Наземная часть. Общие чертежи и детали.
Альбом III Строительные решения. Подземная часть.
Альбом IV Изделия.
Альбом V Электрооборудование, автоматизация и технологический контроль. Чертежи монтажной зоны.
Альбом VI Заказные спецификации.
Альбом VII Ведомости потребности в материалах.
Альбом VIII Сметы. Общая часть.
Альбом IX Сметы. Подземная часть.

АЛЬБОМ IV

Разработан проектным институтом
"Харьковский Водаканал проект"

Главный инженер института
Главный инженер проекта

Григорьев
Левин

Г.А. Бондаренко
В.Г. Баллер.

Утвержден Главпромстройпроектом Госстроя СССР
протокол N 15 от 29 апреля 1982 г.
Введен в действие в/о "Совхозводоканал" проект"
с 1 января 1982 г. приказа N 194 от 1 октября 1982 г.

				Привязан	

Лист №

Фармат	Обозначение	Наименование	Стр.	Примечание
12	тп 902-1-60-кжж-до	Содержание листов выпуска	2,3	
11	-ТТ1	Технические требования к изготовлению арматурных и закладных изделий	4	
12	Плита ПЛШВ-4А-1, ПЛШВ-4А-2 1,5x6	Плита ПЛШВ-4А-1; ПЛШВ-4А-2 1,5x6	5	
12	П18г-5А	То же П18г-5А	6	
12	2ПР72-18.38.22УА	Перемычки 2ПР72-18.38.22УА;	7	
	2ПР73-18.51.22УА	2ПР73-18.51.22УА		
12	2ПР72-18.38.22УБ	То же 2ПР72-18.38.22УБ	8	
	2ПР73-18.38.22УБ	2ПР73-18.51.22УБ		
11	тп 902-1-60-кжж-ркм1-кр1	Каркас плоский Кр1 (t=-20°C; -30°C)	9	
11	-кр2	То же Кр2 (t=-20°C; -30°C)	9	
11	-кр1	" Кр1 (t=-40°C)	10	
11	-кр2	" Кр2 (t=-40°C)	10	
11	-кр3	" Кр3 (t=-20°C; 30°C)	11	
11	-кр4	" Кр4 (t=-20°C; 30°C)	11	
11	-кр3	" Кр3 (t=-40°C)	12	
11	-кр4	" Кр4 (t=-40°C)	12	
11	-кр5	" Кр5 (t=-20°C; -30°C)	13	
11	-кр6	" Кр6 (t=-20°C; -30°C)	13	

Фармат	Обозначение	Наименование	Стр.	Примечание
11	тп 902-1-60-кжж-ркм1-кр5	Каркас плоский Кр5 (t=-40°C)	14	
11	-кр6	То же Кр6 (t=-40°C)	14	
11	-кр7	" Кр7 (t=-20°C; -30°C)	15	
11	-кр8	" Кр8 (t=-20°C; -30°C)	15	
11	-кр7	" Кр7 (t=-40°C)	16	
11	-кр8	" Кр8 (t=-40°C)	16	
11	-кр9	" Кр9 (t=-20°C; -30°C; -40°C)	17	
11	-кр10	" Кр10 (t=-20°C; -30°C; -40°C)	17	
11	-С1	Сетка С1 (t=-20°C; -30°C; -40°C)	18	
11	-С2	То же С2 (t=-20°C; -30°C; -40°C)	18	
11	-С3	" С3 (t=-20°C; -30°C)	19	
11	-С3	" С3 (t=-40°C)	19	
11	-С4	" С4 (t=-20°C; -30°C; -40°C)	20	
11	тп 902-1-60-кжж-ркм2-кр1	Каркас плоский Кр1	21	
11	-кр2	То же Кр2	21	
11	-кп1	Каркас пространственный Кп1	22	
11	-кр3	Каркас плоский Кр3	22	
11	тп 902-1-60-кжж-пдм1-кр1	То же Кр1	23	
11	тп 902-1-60-кжж-ркм2-кр4	" Кр4	23	
12	тп 902-1-60-кжж-стм1-кр1	" Кр1	24	
12	-кр2	" Кр2	25	
11	тп 902-1-60-кжж-мн1	Изделие закладное МН1	26	
11	-мн2	То же МН2	26	

Привязан

Начотд	Шейко	6/5
Н контр	Власенко	7/2
Рук гр	Бродская	8/1
Стинж	Черенцова	9/1
Ст.техник	Чуришба	4/1

Ш.в. №

тп 902-1-60-кжж-до

Содержание листов выпуска

Статья	Лист		Листов
	Р	1	
Гострой СБР			
Совхозводоканалпроект			
Горьковский			
Водоканалпроект			

Обозначение	Наименование	Стр.	Примечание
11 тп 902-1-60-КЖИ-РЖН-МН1	Изделие закладное МН1	27	
11 -п 902-1-60-КЖИ-МН3	То же МН3	27	
11 -МН4	" МН4	28	
11 -МН5	" МН5	28	
11 -МН6	" МН6	29	
11 -МН7	" МН7	29	
12 тп 902-1-60-КЖИ-ПДП-МН1	" МН1	30	
12 тп 902-1-60-КЖИ-ИД1;ИД2	Дверные блоки ИД 1; ИД 2	31-36	

Обозначение	Наименование	Стр.	Примечание

Привязан:			

тп 902-1-60-КЖИ-ДО

Лист
2

Технические требования к изготовлению арматурных и закладных изделий.

1. Плоские арматурные изделия следует изготавливать при помощи контактной (точечной) сварки.

Сварку сеток и каркасов производить во всех точках пересечения стержней.

2. Изъединение плоских каркасов в пространственные производить в кондукторах при помощи электросварочных клещей.

3. Размеры сеток и каркасов даны по осям и торцам стержней.

4. Сварку производить в соответствии с ГОСТ 19292-73 „Соединения сварные элементов закладных деталей сборных железобетонных конструкций“ и СН 393-78 „Инструкция по сварке соединений арматуры и закладных деталей железобетонных конструкций.“

5. В пространственных каркасах отдельные стержни, не входящие в состав плоских каркасов, привязывать к поперечным стержням пространственных каркасов.

6. Сварку торцовых соединений круглых стержней с листовым прокатом закладных изделий выполнять под слоем флюса.

7. Материал прокатной стали закладных изделий принять марки ВСтЗ к2 для сварных конструкций по ГОСТ 380-71*.

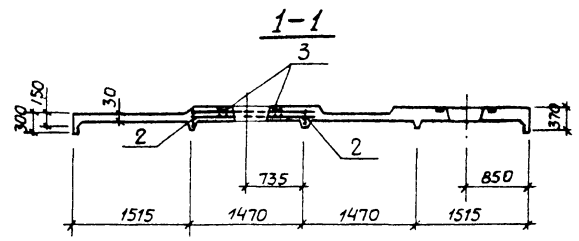
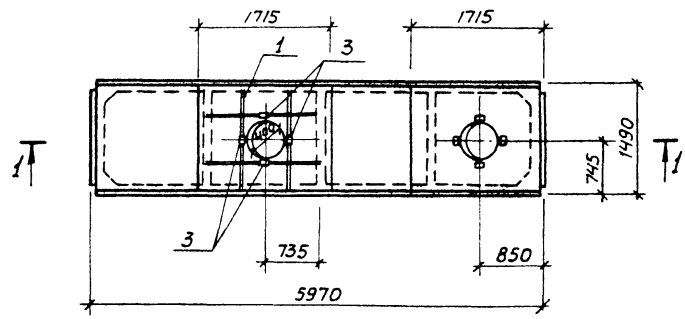
Толщину сварных швов принять по наименьшей толщине свариваемых элементов.

Привязка	

ТП 902-1-60-КЖИ-ТТ1

Технические требования к изготовлению арматурных и закладных изделий.	Инв. №	
Нач. отд. Шенко Э.И. Нач. отд. Власенко Э.В. Сл. зр. Сорокина В.В. Сл. зр. Чернова В.И. Инжен. Васильева О.В.	№	Дата

$\frac{\text{ПАШВ-4А}}{1.5 \times 6} - 1$; $\frac{\text{ПАШВ-4А}}{1.5 \times 6} - 2$



Формат	Зона	Поз.	Обозначение	Наименование	Кол.	Примечание
				Сборочные единицы		
			1.465-7 Вып.3	Плита $\frac{\text{ПАШВ-4}}{1.5 \times 6} - 1$; $\frac{\text{ПАШВ-4}}{1.5 \times 6} - 2$	1	20 кг стержней вкал изд.
Б.ч.	1		1.465-7 Вып.3 ч.2	Пространственный каркас КР10	1	
Б.ч.	2		1.465-7 Вып.3 ч.2	Каркас Кр10	2	
Б.ч.	3		1.465-7 Вып.3 ч.2	Закладное изделие МЗ	4	
				Материалы		
				Бетон М200	0,94	м ³

Остальное см. $\frac{\text{ПАШВ-4}}{1.5 \times 6} - 1$; $\frac{\text{ПАШВ-4}}{1.5 \times 6} - 2$ серии 1.465-7 в 3

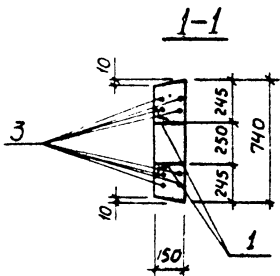
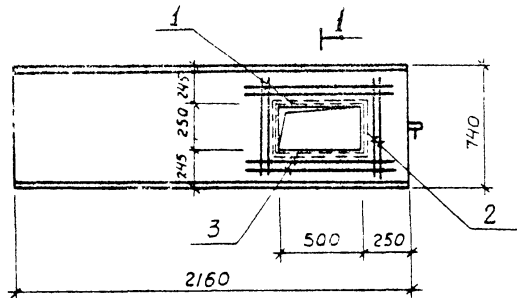
Ведомость расхода стали на дополнительные арматурные и закладные изделия

Марка элемента	Изделия арматурные		Изделия закладные				Общий расход		
	Арматура класса		Арматура класса		Прокат марки				
	А-III		А-III		ВСтЗ кп2				
	ГОСТ 5.1459-72* Всего		ГОСТ 5.1459-72* Всего		ГОСТ 103-76 Всего				
	φ12	Утого	φ10	Утого	100х10	Утого			
$\frac{\text{ПАШВ-4А}}{1.5 \times 6} - 1$; $\frac{\text{ПАШВ-4А}}{1.5 \times 6} - 2$	66,2	66,2	66,2	1,6	1,6	4,8	4,8	6,4	72,6

Привязан:

	нач.от	ШВКО	В
	н.контр	Власенко	В
	рук.гр	Владская	В
	ст.инж	Червонова	В
ИНВ №		ИНЖ	Ясинская

ТП 902-1-60-КЖИ $\frac{\text{ПАШВ-4А}}{1.5 \times 6} - 1$; $\frac{\text{ПАШВ-4А}}{1.5 \times 6} - 2$			
Плита $\frac{\text{ПАШВ-4А}}{1.5 \times 6} - 1$; $\frac{\text{ПАШВ-4А}}{1.5 \times 6} - 2$	Стадия	Масса	Метров
	Р	2400	
	Лист	Листов 1	
Госстрой СССР Глав.вободканилпроект Харьковский Водоканалпроект			



Формат Зона	Поз.	Обозначение	Наименование	Кол.	Приме- чание
			<u>П18д-5А</u> <u>Сборочные единицы</u>		
		3.006-2 Вып. II-2	Плита П18д-5	1	со всеми закл. узл.
	1	1.400-15 Вып.1 540-09	Изделие закладное МН54В	1.9	Л.М. 4,2 кг
			<u>Детали</u>		
Б.ч.	2		φ14А III ГОСТ 5.1459-72* R=700	8	0.85 кг
Б.ч.	3		φ14А III ГОСТ 5.1459-72* R=1000	8	1.21 кг
			<u>Материалы</u>		
			Бетон М300	0,22	м ³

Остальное см. П18д-5 серия 3.006-2 Вып. II-2

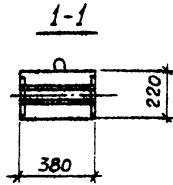
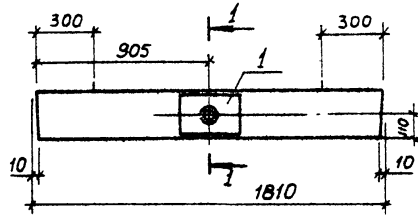
Ведомость расхода стали на дополнительные арматурные и закладные изделия

Марка элемента	Изделия арматурные			Изделия закладные			Общий расход		
	Арматура класса		Всего	Арматура класса		Всего			
	А-III	ГОСТ 5.1459-72*		А III	ГОСТ 5.1459-72*				
	φ14	Итого	φ8	Итого					
П18д-5А	16.4	16.4	16.4	0.6	0.6	5.7	5.7	6.3	20.7

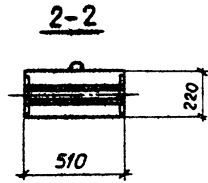
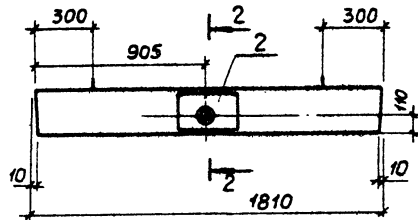
В местах отверстий арматура вырезается по месту.

Плита П18д-5А				Стация	Масса	Масштаб
Тп 902-1-60-КЖЛ-П18д-5А				Р	55.3 кг	1:50
Плита П18д-5А				Лист	Листов 1	
Привязан				Госстрой СССР Уральский Ведомкалпроект		
	нач. отд.	Шевко	В			
	4 контр.	Власенко	В			
	рук. гр.	Бороздская	В			
	Ст. инж.	Черенцова	В			
	инж.	Яценская	В			

2ПР72-18.38.22у^а



2ПР73-18.51.22у^а



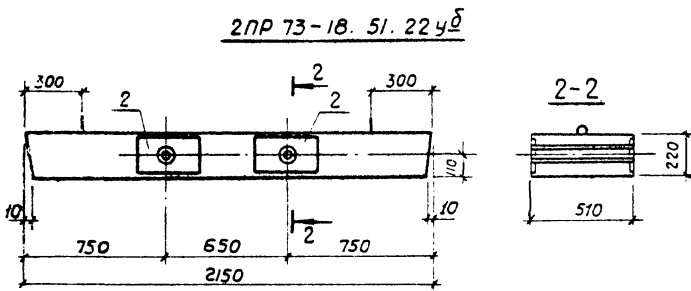
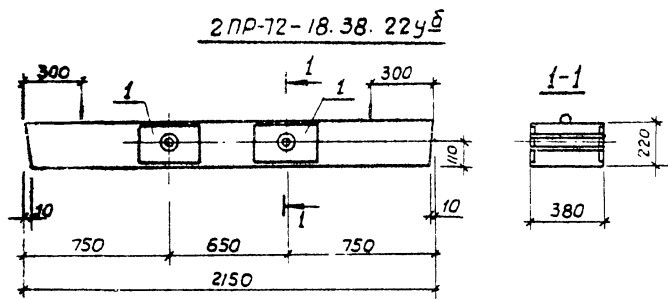
Код	Зона	№	Обозначение	Наименование	Кол.	Примечание
				<u>2ПР72-18.38.22у^а</u>		
				<u>Сборочные единицы</u>		
			1.138-10 вып.2	Перемычка 2ПР72-18.38.22у		Со всеми закладн. изделиями
II		1	902-1-60-КЖИ-МН2	Изделие закладное МН2	1	
				<u>2ПР73-18.51.22у^а</u>		
				<u>Сборочные единицы</u>		
			1.138-10 вып.2	Перемычка 2ПР73-18.51.22у		Со всеми закладн. изделиями
II		2	902-1-60-КЖИ-МН1	Изделие закладное МН1	1	

Остальное см. 2ПР72-18.38.22у, 2ПР73-18.51.22у серии 1.138.10 вып.2.

Ведомость расхода стали на один элемент, кг

Марка элемента	Изделия закладные						Всего	Общий расход
	Маркировка класса		Прокат марки					
	А-III		Вст.3 кл 2					
	ГОСТ 5.1459-72*		ГОСТ 3262-75		ГОСТ 103-76			
	φ10	Углов	φ20	Углов	φ=10	Углов		
2ПР72-18.38.22у ^а	1.12	1.12	0.6	0.6	11.0	11.0	12.72	12.72
2ПР73-18.51.22у ^а	1.44	1.44	0.86	0.86	11.0	11.0	13.3	13.3

Привязан:		И.контр. Власенко		Шейко		ТЛ 902-1-60-КЖИ 2ПР72-18.38.22у, 2ПР73-18.51.22у		Статия Масса Масштаб	
		Рук. гр. Бродская				Перемычки 2ПР72-18.38.22у ^а 2ПР73-18.51.22у ^а		Р СМ. табл. 1:50	
		И.м.ж. Мишутенко						Лист 1 из 1	
		И.м.ж. Мишутенко						Госстрой СССР Совхозоблконстандипроект Харьковский Возаканалпроект	



Фармат	Зона	Поз.	Обозначение	Наименование	Кол.	Примечание
				<u>2ПР72-18.38.22уБ</u>		
				<u>Сборочные единицы</u>		
			1.138-10 вып.2	Перемычка 2ПР72-18.38.22у		за вычетом закладных изделий
11	1		902-1-60-КЖИ-МН2	Изделие закладное МН2	2	
				<u>2ПР 73-18.51.22уБ</u>		
				<u>Сборочные единицы</u>		
			1.138-10 вып.2	Перемычка 2ПР73-18.51-22уБ		за вычетом закладных изделий
11	2		902-1-60-КЖИ-МН1	Изделие закладное МН1	2	

Остальное см. 2ПР-72-18.38.22у ; 2ПР-73-18.51.22у, серии 1.138.10 В.2.

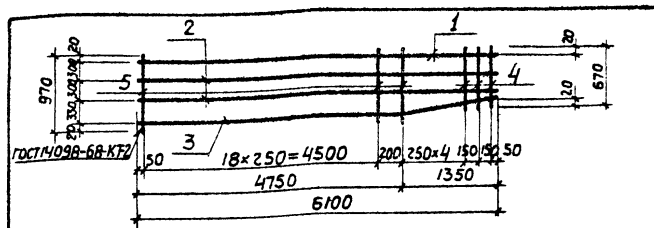
Ведомость расхода стали на один элемент, кг.

Марка элемента	Изделие закладное						Общий расход
	Арматура класса		Прокат марки		Всего		
	А III		Вст.3 кп 2				
	ГОСТ 5.1459-72*		ГОСТ 3262-75 ГОСТ 103-76				
	φ 10	Итого	φ 20	Итого δ=10	Итого		
2ПР-72-18.38.22уБ	2.24	2.24	1.2	1.2	22.0	22.0	25.44
2ПР-73-18.51.22уБ	2.88	2.88	1.72	1.72	22.0	22.0	26.08

				ГП 902-1-60-КЖИ 2ПР72-18.38.22уБ; 2ПР73-18.51.22уБ		
				Перемычки		
				2ПР-72-18.38.22уБ		
				2ПР-73-18.51.22уБ		
				Статия	Масса	Максимум
				р	см. табл.	1:50
				Лист Листов 1		
				Гострой СССР		
				Специализированный проект		
				Харьковский		
				Водоканалпроект		

Привязан

Начерт Шейко
 Н.контр Зласенко
 Рук.зд Бродская
 Инжс Чижикенко
 Инжс Филиппова



Формат Зона	Поз.	Обозначение	Наименование	Кол.	Примечание
			<u>Документация</u>		
И		902-1-60-КЖУ-ТТ1	Технические требования к изготовлению арматурных и закладных изделий		
			<u>Детали</u>		
Б.ч.	1		φ20 А III ГОСТ 5.1459-72* L=6100	1	15,1 кг
Б.ч.	2		φ12 А III ГОСТ 5.1459-72* L=6100	2	5,4 кг
Б.ч.	3		φ12 А III ГОСТ 5.1459-72* L=6100	1	5,4 кг
Б.ч.	4		φ12 А III ГОСТ 5.1459-72* L=820	6	0,7 кг
Б.ч.	5		φ12 А III ГОСТ 5.1459-72* L=970	20	0,9 кг

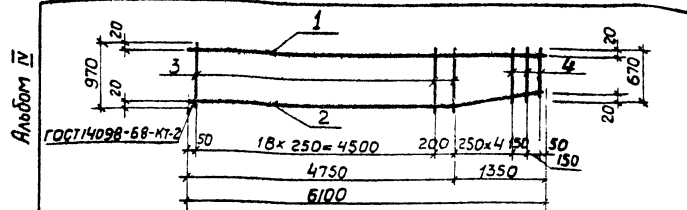
Привязан:

ИНВ. №

ТП 902-1-60-КЖУ-ПКм1-Кр1

Каркас плоский Кр1 (t=20°C, -30°C)	Студия	Масса	Масштаб
	Р	48,1 кг	δ/п.
	Лист	Листов 1	
	Госстрой СССР Союзвodoканмилпроект Тарковский Водоканалпроект		

Копировала - Гачельская Формат 11



Альбом IV

Типовой проект 902-1-60

Формат Зона	Поз.	Обозначение	Наименование	Кол.	Примечание
			<u>Документация</u>		
И		902-1-60-КЖУ-ТТ1	Технические требования к изготовлению арматурных и закладных изделий		
			<u>Детали</u>		
Б.ч.	1		φ20 А III ГОСТ 5.1459-72* L=6100	1	15,1 кг
Б.ч.	2		φ12 А III ГОСТ 5.1459-72* L=6100	1	5,4 кг
Б.ч.	3		φ12 А III ГОСТ 5.1459-72* L=970	20	0,9 кг
Б.ч.	4		φ12 А III ГОСТ 5.1459-72* L=820	6	0,7 кг

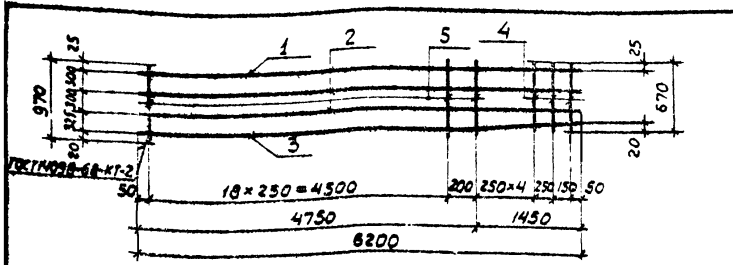
Привязан:

ИНВ. №

ТП 902-1-60-КЖУ-ПКм1-Кр2

Каркас плоский Кр2 (t=20°C, -30°C)	Студия	Масса	Масштаб
	Р	42,7 кг	δ/п.
	Лист	Листов 1	
	Госстрой СССР Союзвodoканмилпроект Тарковский Водоканалпроект		

Копировала - Гачельская Формат 11

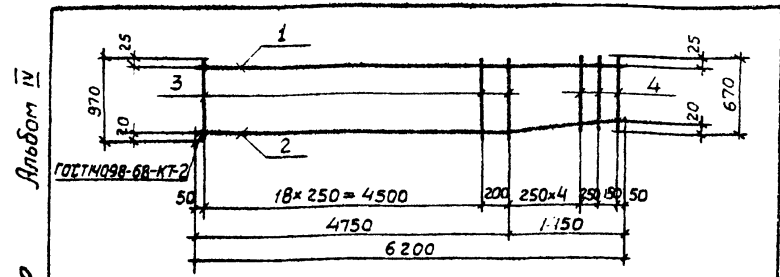


Формат	Этаж	Поз.	Обозначение	Наименование	Кол.	Примечание
				<u>Документация</u>		
И			902-1-60-КЖУ-ТТ1	Технические требования к изготовлению арматурных изокладных изделий		
				<u>Детали</u>		
Б4	1			φ 25 А III ГОСТ 5.1459-72* l=6200	1	23.8 кг
Б4	2			φ 12 А III ГОСТ 5.1459-72* l=6200	2	5.5 кг
Б4	3			φ 16 А III ГОСТ 5.1459-72* l=6200	1	9.8 кг
Б4	4			φ 12 А III ГОСТ 5.1459-72* l=820	6	0.7 кг
Б4	5			φ 12 А III ГОСТ 5.1459-72* l=970	20	0.9 кг

Привязан:	
И.В.ИЗ	
Нач.отд.	Щеико Д
И.контр.	Власенко В
Р.к.з.р.	Бродская Е
И.п.к.	Никитенко Н
И.п.к.	Филиппова Е

ТП 902-1-60-КЖУ-РКМ1-Кр1		
Каркас плоский Кр1 (t = -40°C)	Стадия	Масса
	Р	613 кг
	Лист	Листов 1
	Госстрой СССР Сектор водоканального строительства Харьковский водоканалпроект	

Капировал-Гомельская Формат 11



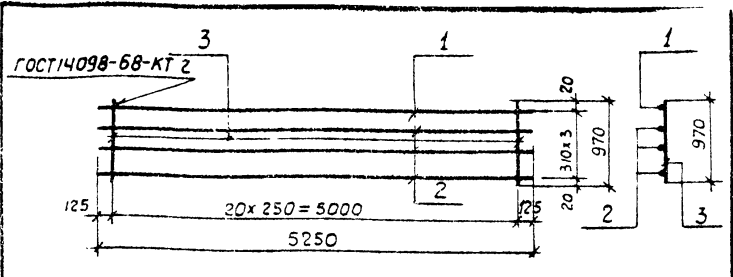
Формат	Этаж	Поз.	Обозначение	Наименование	Кол.	Примечание
				<u>Документация</u>		
И			902-1-60-КЖУ-ТТ1	Технические требования к изготовлению арматурных и закладных изделий		
				<u>Детали</u>		
Б4	1			φ 25 А III ГОСТ 5.1459-72* l=6200	1	23.8 кг
Б4	2			φ 16 А III ГОСТ 5.1459-72* l=6200	1	9.8 кг
Б4	3			φ 12 А III ГОСТ 5.1459-72* l=970	20	0.9 кг
Б4	4			φ 12 А III ГОСТ 5.1459-72* l=820	6	0.7 кг

Привязан	
И.В.ИЗ	
Нач.отд.	Щеико В
И.контр.	Власенко В
Р.к.з.р.	Бродская Е
И.п.к.	Никитенко Н
И.п.к.	Филиппова Е

ТП 902-1-60-КЖУ-РКМ1-Кр2		
Каркас плоский Кр2 (t = -40°C)	Стадия	Масса
	Р	558 кг
	Лист	Листов 1
	Госстрой СССР Сектор водоканального строительства Харьковский водоканалпроект	

Капировал-Гомельская Формат 11

18300-04 11



Формат	Зона	Поз.	Обозначение	Наименование	Кол.	Примечание
				<u>Документация</u>		
И1			902-1-60-КЖИ-ТТ1	Технические требования к изготовлению арматурных и закладных изделий		
				<u>Детали</u>		
Б4	1			Ф16 А III ГОСТ 5.1459-72* $\rho=5250$	1	8,3 кг
Б4	2			Ф12 А III ГОСТ 5.1459-72* $\rho=5250$	3	4,7 кг
Б4	3			Ф12 А III ГОСТ 5.1459-72* $\rho=970$	21	0,86 кг

Привязан:

ИЛВ №

ТП 902-1-60-КЖИ-РКМ1-Кр3

Каркас плоский Кр3
(t=-20°C, -30°C)

Стадия	Масса	Масштаб
Р	4046 кг	5/м

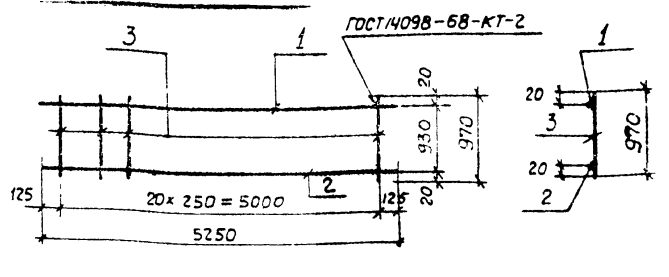
Лист 1 Листов 1

Нач. отд.	Шейко	
Н. контр.	Благенко	
Рук. гр.	Бродская	
Ст. инж.	Егелева	
Илж.	Бондарь	

Составитель проекта: Гострой СССР, Саратовский завод каналпроекта

Капирова - Гомельская Формат И1

Альбом IV
Типовой проект 902-1-60



Формат	Зона	Поз.	Обозначение	Наименование	Кол.	Примечание
				<u>Документация</u>		
И1			902-1-60-КЖИ-ТТ1	Технические требования к изготовлению арматурных и закладных изделий		
				<u>Детали</u>		
Б4	1			Ф16 А III ГОСТ 5.1459-72* $\rho=5250$	1	8,3 кг
Б4	2			Ф12 А III ГОСТ 5.1459-72* $\rho=5250$	1	4,7 кг
Б4	3			Ф12 А III ГОСТ 5.1459-72* $\rho=970$	21	0,86 кг

Привязан:

ИЛВ №

ТП 902-1-60-КЖИ-РКМ1-Кр4

Каркас плоский Кр4
(t=-20°C, -30°C)

Стадия	Масса	Масштаб
Р	3106 кг	5/м

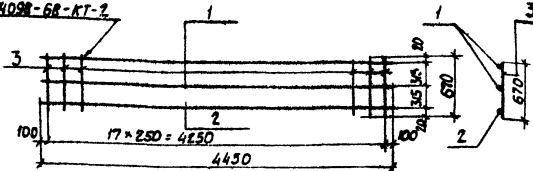
Лист 1 Листов 1

Нач. отд.	Шейко	
Н. контр.	Благенко	
Рук. гр.	Бродская	
Ст. инж.	Егелева	
Илж.	Бондарь	

Составитель проекта: Гострой СССР, Саратовский завод каналпроекта

Капирова - Гомельская Формат И1

ГОСТ 14098-68-КТ-2



Формат	Зона	Лист	Обозначение	Наименование	Кол.	Примечание
				<u>Документация</u>		
И1			902-1-60-КЖС-ТТ1	Технические требования к изготовлению ормотурных и закладных изделий		
				<u>Детали</u>		
Б.ч	1		ФЮА по ГОСТ 5.1459-72 L=4450		2	2,75 кг
Б.ч	2		ФЮА по ГОСТ 5.1459-72 L=4450		1	Н.О.К.
Б.ч	3		ФЮА по ГОСТ 5.1459-72 L=670		18	0,41 кг

Привязан:

И.И.В. №

ТП 902-1-60-КЖС-РКМ1-Кр5

Плоский каркас
Кр 5
(t = -20°C, -30°C)

Сталь Масса Масса/л

Р 23,9 кг 8/4.

Лист Листов 1
Госстрой СССР
Сов.автомат.институт
каркасов
Воздочный проект

И.И.В. № 10000
И.И.В. № 10000
И.И.В. № 10000
И.И.В. № 10000
И.И.В. № 10000
И.И.В. № 10000

Копирова - Кушова

Формат И

Языком ИУ

902-1-60

Таболой проект

Б.ч

Б.ч

Б.ч

Б.ч

Б.ч

Б.ч

Б.ч

Б.ч

Б.ч

Привязан:

И.И.В. №

ТП 902-1-60-КЖС-РКМ1-Кр6

Каркас плоский
Кр 6
(t = -20°C, -30°C)

Сталь Масса Масса/л

Р 21,15 кг 8/4.

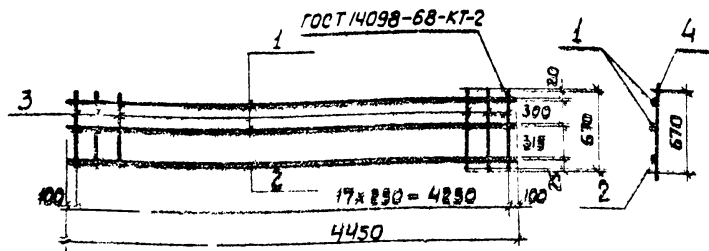
Лист Листов 1
Госстрой СССР
Сов.автомат.институт
каркасов
Воздочный проект

И.И.В. № 10000
И.И.В. № 10000
И.И.В. № 10000
И.И.В. № 10000
И.И.В. № 10000
И.И.В. № 10000

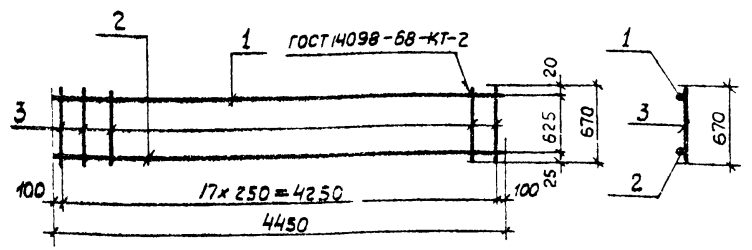
Копирова - Кушова

Формат И

18300-04 14



Льбом IV



Типовой проект 902-1-60

Формат	Зона	Лист	Обозначение	Наименование	Кол.	Примечание
				<u>Документация</u>		
41			902-1-60-КЖУ-ТТ1	Технические требования к изготовлению арматурных и закладных изделий.		
				<u>Детали</u>		
Б4	1		φ10А ГОСТ 5.1459-72* ℓ=4450		2	2,75 кг
Б4	2		φ25А ГОСТ 5.1459-72* ℓ=4450		1	17,1 кг
Б4	3		φ12А ГОСТ 5.1459-72* ℓ=670		18	0,6 кг

Формат	Зона	Лист	Обозначение	Наименование	Кол.	Примечание
				<u>Документация</u>		
41			902-1-60-КЖУ-ТТ1	Технические требования к изготовлению арматурных и закладных изделий.		
				<u>Детали</u>		
Б4	1		φ10А ГОСТ 5.1459-72* ℓ=4450		1	2,75 кг
Б4	2		φ25А ГОСТ 5.1459-72* ℓ=4450		1	17,1 кг
Б4	3		φ12А ГОСТ 5.1459-72* ℓ=670		18	0,6 кг

Привязки:

И.в. №			
И.контр.			
Р.к.зр.			
С.г.инж.			
И.н.ж.			

ТП 902-1-60-КЖУ-РКМ1-Кр5

Каркас плоский Кр5 (t = -40°C)	Стадия	Масса	Масштаб
	Р	33,4 кг	б/м.
	Лист	Листов 1	
	Госстрой СССР Созвездскийнаучныйпроект Харьковский Водоканалпроект		

Копировал-Гемельская Формат 11

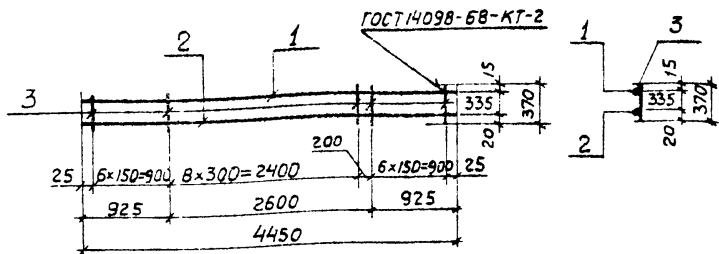
Привязки:

И.в. №			
И.контр.			
Р.к.зр.			
С.г.инж.			
И.н.ж.			

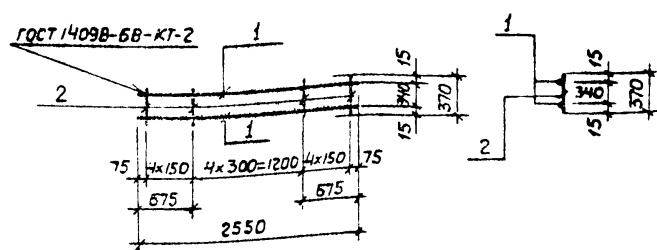
ТП 902-1-60-КЖУ-РКМ1-Кр6

Каркас плоский Кр6 (t = -40°C)	Стадия	Масса	Масштаб
	Р	30,65 кг	б/м.
	Лист	Листов 1	
	Госстрой СССР Созвездскийнаучныйпроект Харьковский Водоканалпроект		

Копировал-Гемельская Формат 11



Лист IV



Титульный лист 902-1-60

Формат	Зона	Поз.	Обозначение	Наименование	Кол	Примечание
				<u>Документация</u>		
И			902-1-60-КЖУ-ТТ1	Технические требования к изготовлению арматурных и закладных изделий		
				<u>Детали</u>		
Б4	1		Ф10АШ ГОСТ 5.1459-72* $\rho=4450$		1	275 кг
Б4	2		Ф16АШ ГОСТ 5.1459-72* $\rho=4450$		1	70 кг
Б4	3		ФБАШ ГОСТ 5781-75 $\rho=370$		22	1008 кг

Формат	Зона	Поз.	Обозначение	Наименование	Кол	Примечание
				<u>Документация</u>		
И			902-1-60-КЖУ-ТТ1	Технические требования к изготовлению арматурных и закладных деталей		
				<u>Детали</u>		
Б4	1		Ф10АШ ГОСТ 5.1459-72* $\rho=2550$		2	16 кг
Б4	2		ФБАШ ГОСТ 5781-75 $\rho=370$		13	1008 кг

Привязан:

Имб №

Нач. отд. Шейко
Н.контр. Власенко
Рук. гр. Бродская
Ст. инж. Теселева
Инж. Бондарь

Т.п 902-1-60-КЖУ-РКМ1-Кр9

Каркас плоский Кр9
($t=-20^{\circ}\text{C}, -30^{\circ}\text{C}, -40^{\circ}\text{C}$)

Стадия	Масса	Масштаб
Р	1155 кг	5/1
Лист	Листов 1	

Госстрой СССР
Созаводокаменнипроект
Львовский
Водокаменпроект

Привязан:

Имб №

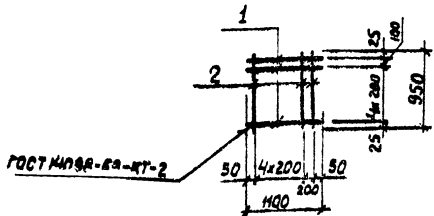
Нач. отд. Шейко
Н.контр. Власенко
Рук. гр. Бродская
Ст. инж. Теселева
Инж. Бондарь

Т.п 902-1-60-КЖУ-РКМ1-Кр10

Каркас плоский Кр10
($t=-20^{\circ}\text{C}, -30^{\circ}\text{C}, -40^{\circ}\text{C}$)

Стадия	Масса	Масштаб
Р	424 кг	5/1
Лист	Листов 1	

Госстрой СССР
Созаводокаменнипроект
Львовский
Водокаменпроект



Формат	Зона	Поз.	Обозначение	Наименование	Кол.	Примечание
				<u>Документация</u>		
И			902-1-60-КЖУ-ТТ1	Технические требования к изготовлению арматурных и закладных изделий		
				<u>Детали</u>		
БЧ	1		ФВАГ ГОСТ 5781-75 $\ell=1100$	6	0,41 кг	
БЧ	2		ФВАГ ГОСТ 5781-75 $\ell=950$	6	0,4 кг	

Прибылом:

Инд. №

ТП 902-1-60-КЖУ-РКМ1-С1

Сетка арматурная С1
($t=-20^{\circ}\text{C}, -30^{\circ}\text{C}, -40^{\circ}\text{C}$)

Стадия Масса Масштаб

Р 486 кг 8/м

Лист Листов 1

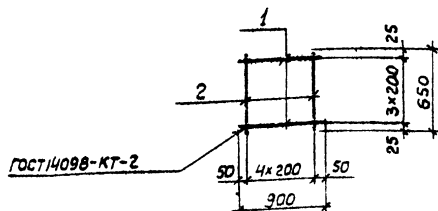
Госстрой СССР
Совхозобкомнашпроект
Харьковский
Водоканалпроект

Формат 11

Изд. Шейко БС
И. контр. Власенко
Рук. гр. Бродская
Ст. инж. Геселева
Инж. Бондарь

Алюбом IV

Типовой проект 902-1-60



Формат	Зона	Поз.	Обозначение	Наименование	Кол.	Примечание
				<u>Документация</u>		
И			902-1-60-КЖУ-ТТ1	Технические требования к изготовлению арматурных и закладных изделий		
				<u>Детали</u>		
БЧ	1		ФВАГ ГОСТ 5781-75 $\ell=900$	4	0,36 кг	
БЧ	2		ФВАГ ГОСТ 5781-75 $\ell=650$	5	0,26 кг	

Прибылом:

Инд. №

ТП 902-1-60-КЖУ-РКМ1-С2

Сетка арматурная С2
($t=-20^{\circ}\text{C}, -30^{\circ}\text{C}, -40^{\circ}\text{C}$)

Стадия Масса Масштаб

Р 274 кг 8/м

Лист Листов 1

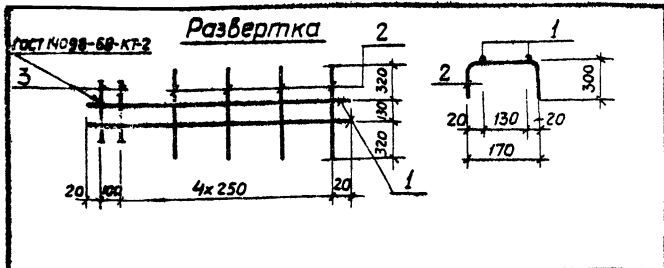
Госстрой СССР
Совхозобкомнашпроект
Харьковский
Водоканалпроект

Инд. Метод. Подпись и дата

Изд. Шейко БС
И. контр. Власенко
Рук. гр. Бродская
Ст. инж. Геселева
Инж. Бондарь

Калининград-Гатчинская. Формат 11

18300-04 19



№	Знач. План.	Обозначение	Наименование	Кол.	Примечание
<u>Документация</u>					
И		902-1-60-КЖЦ-ТТ1	Технические требования к изготовлению арматурных и закладных изделий		
<u>Детали</u>					
Вк	1		А0А ГОСТ 5.459-72 $\ell = 1140$	2	0,7 кг
Вк	2		ФБА I ГОСТ 5781-75 $\ell = 770$	4	0,17 кг
Вк	3		ФБА I ГОСТ 5781-75 $\ell = 180$	2	0,04 кг

Привязан:			
ЦМБ №			
ТП 902-1-60-КЖЦ-РКМ1-С4			
Арматурная сетка С4	Стабий	Масса	Масштаб
($t = -20^{\circ}\text{C}, -30^{\circ}\text{C}, -40^{\circ}\text{C}$)	Р	2,16 кг	8/м
	Лист	Листов 1	
Исполн:	Шелко	Р	
Мастер:	Власенко	М	
Рис. гр.:	Водская	М	
Ст. инж.:	Неселья	М	
Инж.:	Лукоткин	М	
Госстрой СССР Водоканалий проект Харьковский			

Копирбал-Гамельская Формат 11

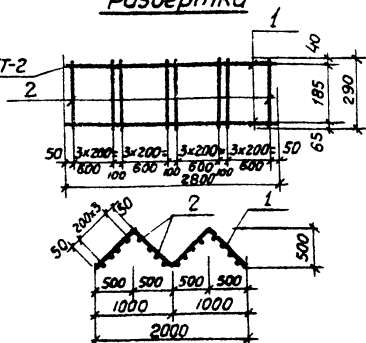
Привязан:		
ЦМБ №		
ТП 902-1-		
Стабий	Масса	Масштаб
Р		
Лист	Листов	
Исполн.:	М	Контр.:
Рис. гр.:	Р	Ст. инж.:
Ст. инж.:	С	Инж.:
Госстрой СССР Среднеобластной проект Харьковский		

18300-04 01

Формат 11

Развертка

ГОСТ 14098-68-КТ-2



Формат Зона	Лист	Обозначение	Наименование	Кол.	Примечание
			<u>Документация</u>		
II		902-1-60-КЖИ-ТТ1	Технические требования к изготовлению арматурных и закладных изделий		
			<u>Детали</u>		
Б.ч.	1		Ф10 А III ГОСТ 5781-75 $\rho = 2800$	2	1.75 кг
Б.ч.	2		Ф16 А III ГОСТ 5781-75 $\rho = 2900$	16	0.11 кг

Привязан:

Инв. №

ТП 902-1-60-КЖИ-ПДМ1-Кр1

Каркас плоский
Кр1

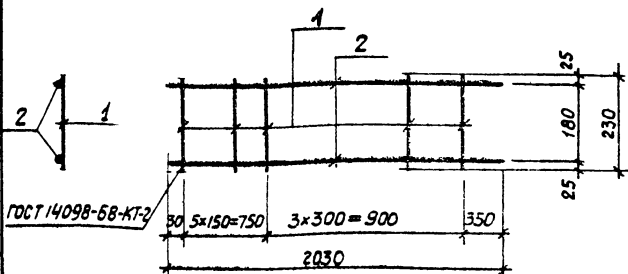
Стадия	Масса	Масштаб
Р	5.3 кг	6/м
Лист	Листов 1	
Госстрой СССР Созвездоканалный проект Саркковский Водоканал проект		

Начерт. Шейко
Ч.контр. Власенко
Рук. гр. Бродская
Инж. Ясинский
Ст.техник Пышкарь

Капиробал-Гомельская Формат 11

Альбом IV

Типовой проект 902-1-60



ГОСТ 14098-68-КТ-2

Формат Зона	Лист	Обозначение	Наименование	Кол.	Примечание
II		902-1-60-КЖИ-ТТ1	<u>Документация</u>		
			Технические требования к изготовлению арматурных и закладных изделий		
			<u>Детали</u>		
Б.ч.	1		Ф10 А I ГОСТ 5781-75 $\rho = 2300$	9	0.14 кг
Б.ч.	2		Ф16 А III ГОСТ 5.1459-72* $\rho = 2030$	2	3.2 кг

Привязан:

Инв. №

ТП 902-1-60-КЖИ-РЖМ2-Кр4

Каркас плоский
Кр4

Стадия	Масса	Масштаб
Р	7.4 кг	6/м
Лист	Листов 1	
Госстрой СССР Созвездоканалный проект Харьковский Водоканал проект		

Начерт. Шейко
Ч.контр. Власенко
Рук. гр. Бродская
Инж. Никитенко
Ст.техник Пышкарь

Капиробал-Гомельская Формат 11

18300-04 24

ГОСТ 14098-68-К72

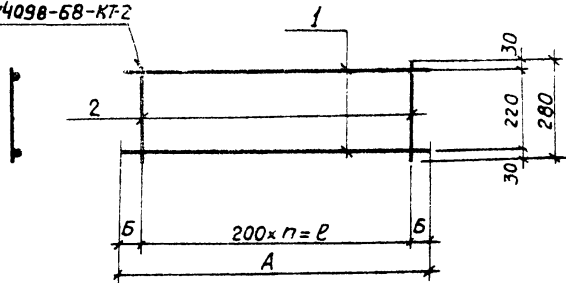


Таблица размеров и масс Кр1

Глубина заложения коллектора	n	l	A	B	Масса кг
Hк = 2.6 м	18	3600	3650	25	6.6
Hк = 3.8 м	24	4800	4850	25	8.75
Hк = 5.0 м	15	3000	3050	25	5.6
Hк = 6.2 м	18	3600	3650	25	6.6

Диагн. зона	Лист	Обозначение	Наименование	Кол.	Примечание
			<u>Документация</u>		
II		902-1-60-КЖУ-ТТ1	Технические требования к изготовлению арматурных и закладных изделий		
			<u>Переменные данные для исполнений</u>		
			ТП 902-1-60-КЖУ-СТМ1-Кр1		
			<u>Детали</u>		Hк=2.5м
Б4	1		Ф10АШ ГОСТ 51459-72* l=3650	2	2.25 кг
Б4	2		Ф8АШ ГОСТ 5781-75 l=280	19	0.11 кг
			<u>Детали</u>		Hк=3.8м
Б4	1		Ф10АШ ГОСТ 51459-72* l=4850	2	3.0 кг
Б4	2		Ф8АШ ГОСТ 5781-75 l=280	25	0.11 кг
			<u>Детали</u>		Hк=5.0м
Б4	1		Ф10АШ ГОСТ 51459-72* l=3050	2	1.9 кг
Б4	2		Ф8АШ ГОСТ 5781-75 l=280	16	0.11 кг
			<u>Детали</u>		Hк=6.2м
Б4	1		Ф10АШ ГОСТ 51459-72* l=3650	2	2.25 кг
Б4	2		Ф8АШ ГОСТ 5781-75 l=280	19	0.11 кг

привязан

Имб. №

Нач. отп. Шенко
И контр. Власенко
Рук. зр. Бродская
И.И.И. Абрамова
И.И.И. Филиппова

ТП 902-1-60-КЖУ-СТМ1-Кр1

Каркас плоский
Кр1

Стация Масса (масса)

Р	ст. табл.	δ/м

Лист 1
Листов 1
Госстрой СССР
Специальному проекту
Харьковский
Зодочный институт

Копирован - Гомельская

Формат 12

18300-04 25

ГОСТ 14098-68-КТ-2

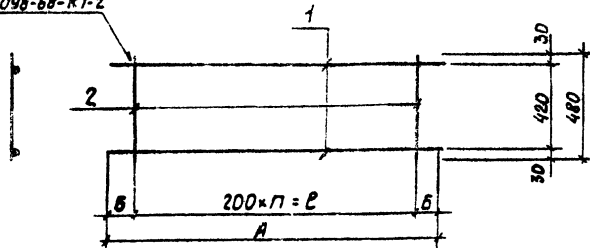


Таблица размеров и масс Кр 2

Глубина заложения коллектора	п	л	А	Б	Масса
Нк = 5 м	15	3000	3050	25	69 кг
Нк = 6,2 м	18	3600	3650	25	810 кг

Формы	Зона	№	Обозначение	Наименование	Код	Примечание
				<u>Документация</u>		
И1			902-1-60-КЖИ-ТТ1	Технические требования к изготовлению арматурных и закладных изделий		
				<u>Переменные данные для исполнения</u>		
				ТП 902-1-60-КЖИ-Кр2		
				<u>Детали</u>		Нк = 5 м
Б4	1		ФЮЯ Ш ГОСТ 5.1459-72 л = 3050	2	1,9 кг	
Б4	2		Ф8А I ГОСТ 5781-75 л = 480	16	0,19 кг	
				<u>Детали</u>		Нк = 6,2 м
Б4	1		ФЮЯ Ш ГОСТ 5.1459-72 л = 3650	2	2,25 кг	
Б4	2		Ф8А I ГОСТ 5781-75 л = 480	19	0,19 кг	

Привязан

	Иск. ст.	Шейко	
	И. Контр.	Власенко	
	Р. К. 20	Борисков	
	И. Н. Ж.	Владимир	
И. И. В. В.	И. Н. Ж.	Филиппов	

ТП 902-1-60-КЖИ-СТМ1-Кр2

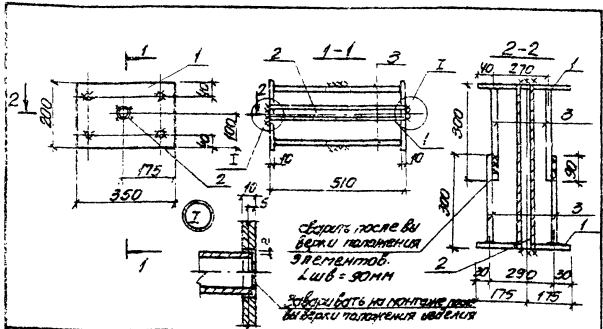
Каркас плоский
Кр 2

Стр.	Масса	Масштаб
р	см. таб.	δ/м
Лист	Листов 1	
Проектное бюро ССР		
Институт инженерной геологии и разведки		
Гидроконсалтинг		

Копирован - Кузнецова

Формат 12

15300-04 26



Код	Кол.	Прим.
<u>Документация</u>		
902-1-60-КМУ-ТТ1		Технические требования к изделию в виде арматур- ных и закладных изделий
<u>Листы</u>		
54	1	350x200 8-10 2 5.5кг
54	2	Лист 2 ГОСТ 3662-75 С-500 1 0.85кг
54	3	Лист 3 ГОСТ 51499-72 С-290 8 0.18кг

Привязан

1. Для прямых стержней поз.3 сварные швы Т-1 по ГОСТ 19292-73.

2. Закладное изделие поставляется потребителю в заводском виде комплектом, состоящего из 2-х листов с анкером и одной трубки. Окончательная сборка производится при установке изделия в опалубку.

Т.П. 902-1-60-КМУ-МН1

Сталь	Масса	Количество
Р	5.3кг	6/м

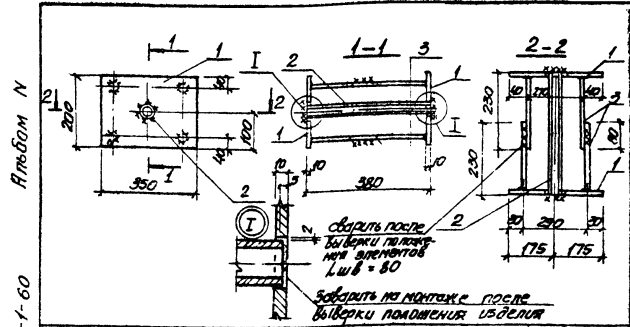
Изделие закладное МН1

Лист	Листов
Лист	Листов

Лист 1

И.Контр. Власкин
Д.К. Зин. Бродская
С.И. Унк. Чернов
Шинков. Филиппов

И.Контр. Власкин
Д.К. Зин. Бродская
С.И. Унк. Чернов
Шинков. Филиппов



Код	Кол.	Прим.
<u>Документация</u>		
902-1-60-КМУ-ТТ1		Технические требования к изделию в виде арматур- ных и закладных изделий
<u>Листы</u>		
54	1	350x200 8-10 2 5.5кг
54	2	Лист 2 ГОСТ 3662-75 С-570 1 0.6кг
54	3	Лист 3 ГОСТ 51499-72 С-220 8 0.14кг

Привязан

1. Для прямых стержней поз.3 сварные швы Т-1 по ГОСТ 19292-73.

2. Закладное изделие поставляется потребителю в заводском виде комплектом, состоящего из 2-х листов с анкером и одной трубки. Окончательная сборка производится при установке изделия в опалубку.

Т.П. 902-1-60-КМУ-МН2

Сталь	Масса	Количество
Р	12.7кг	5/м

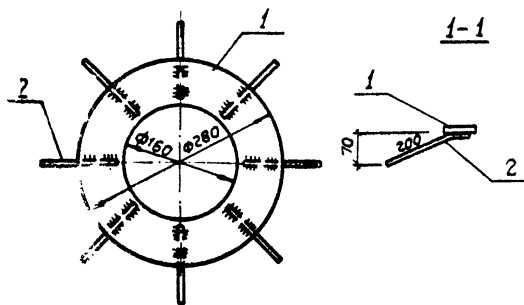
Изделие закладное МН2

Лист	Листов
Лист	Листов

Лист 1

И.Контр. Власкин
Д.К. Зин. Бродская
С.И. Унк. Чернов
Шинков. Филиппов

И.Контр. Власкин
Д.К. Зин. Бродская
С.И. Унк. Чернов
Шинков. Филиппов



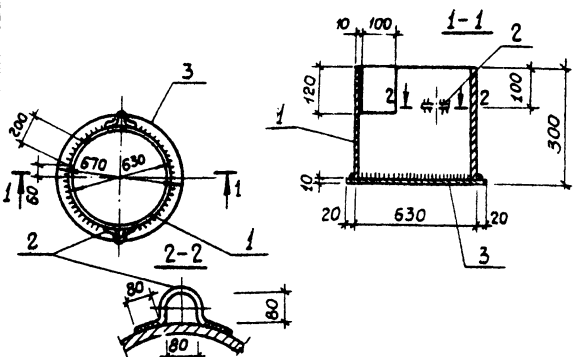
Материал	Зона	Пос.	Обозначение	Наименование	Кол.	Примечание
<u>Документация</u>						
И1			902-1-60-КЖУ-ТТ1	Технические требования к изготовлению арматурных и закладных изделий		
<u>Детали</u>						
БЧ	1		-280 по ГОСТ 19903-74 $\rho=690$		1	3.9 кг
БЧ	2		8 ВШ по ГОСТ 5781-75 $\rho=230$		8	0.1 кг

Привязан:	
Унв. 11	
Нач. отд.	Швейко
Н. контр.	Власенко
Рук. зр.	Бродская
Ст. инж.	Черянова
Инж.	Филиппова

ТП 902-1-60-КЖУ-РКм1-МН1		
Изделие закладное МН1	Стадия	Масса
	Р	4,7 кг
	Масштаб	8/м
	Лист	Листов 1
Создан в ЦОС Водоканала проекта Харьковский проект		

Формат И1

Яльдом IV
Типовой проект 902-1-60

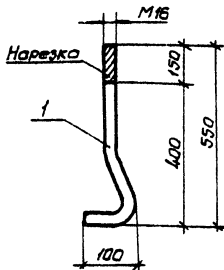


Материал	Зона	Пос.	Обозначение	Наименование	Кол.	Примечание
<u>Документация</u>						
И1			902-1-60-КЖУ-ТТ1	Технические требования к изготовлению арматурных и закладных изделий		
<u>Детали</u>						
БЧ	1		Тр. 630x5 по ГОСТ 10704-76 $\rho=290$		1	22.4 кг
БЧ	2		8 ВШ по ГОСТ 5781-75 $\rho=400$		2	0.25 кг
БЧ	3		Сталь листовая по ГОСТ 19904-74, $\delta=10$		1	35.3 кг

Привязан:	
Унв. 12	
Нач. отд.	Швейко
Н. контр.	Власенко
Рук. зр.	Бродская
Ст. инж.	Черянова
Инж.	Филиппова

ТП 902-1-60-КЖУ-МН3		
Изделие закладное МН3	Стадия	Масса
	Р	58,2 кг
	Масштаб	8/м.
	Лист	Листов 1
Создан в ЦОС Водоканала проекта Харьковский проект		

Формат И1

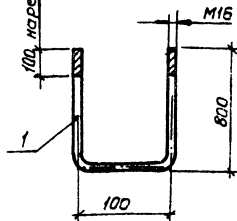


Исполн	Зона	Лист	Обозначение	Наименование	Кол.	Примечание
				<u>Документация</u>		
И			902-1-60-КЖУ-ТТ1	Технические требования к изготовлению арматурных и закладных изделий		
				<u>Детали</u>		
БЧ	1			Болт $\Phi 16$ ГОСТ 2500-71 Р-850	1	1,0 кг
				Гайка М16 ГОСТ 5913-70*		
				Шайба 16 ГОСТ ИЭТ1-78		

Привязан:

Нач. отд.	Щедро	27.12	
И.Д.Копт.	Власенко	27.12	
С.В.Кр.	Бродская	27.12	
С.А.Мас.	Черненко	27.12	
И.В.М.	Шашко	27.12	

ТП 902-1-60-КЖУ-МН4							
Изделие закладное МН4				Листов масса Массовая			
				Р	1,0 кг	Листов	
				Лист Листов			
				Зав. отдел сс.р.			
				С.В.Кр. Черненко			
				В.В.Кр. Черненко			



Альбом IV

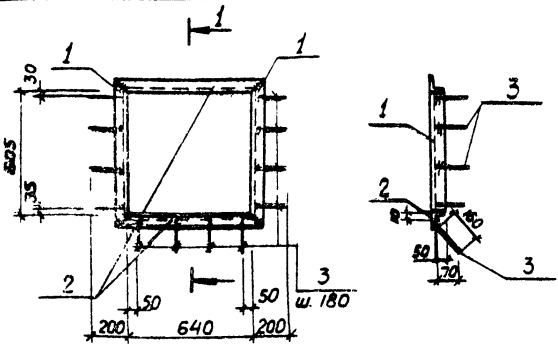
Титул. проект 902-1-60

Исполн	Зона	Лист	Обозначение	Наименование	Кол.	Примечание
				<u>Документация</u>		
И			902-1-60-КЖУ-ТТ1	Технические требования к изготовлению арматурных и закладных изделий		
				<u>Детали</u>		
				Болт $\Phi 16$ ГОСТ 2500-71 Р-850	1	2,7
				Гайка М16 ГОСТ 5913-70		
				Шайба 16 ГОСТ ИЭТ1-78		

Привязан:

Нач. отд.	Щедро	27.12	
И.Д.Копт.	Власенко	27.12	
С.В.Кр.	Бродская	27.12	
С.А.Мас.	Черненко	27.12	
И.В.М.	Шашко	27.12	

ТП 902-1-60-КЖУ-МН5							
Изделие закладное МН5				Листов масса Массовая			
				Р	2,7	Листов	
				Лист Листов			
				Зав. отдел сс.р.			
				С.В.Кр. Черненко			
				В.В.Кр. Черненко			

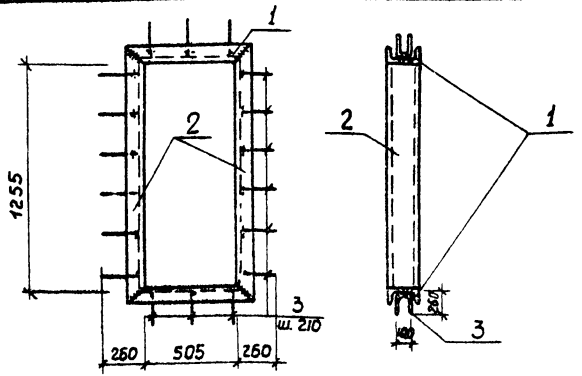


Формат	Этап	Лист	Обозначение	Наименование	Кол.	Примечание
				<u>Документация</u>		
И			902-1-60-КЖИ-ТТ1	Технические требования к изготовлению арматурных и закладных изделий		
				<u>Детали</u>		
Б4	1			4,50x5 ГОСТ 8509-72 $\rho=705$	2	2,66 кг
Б4	2			4,50x5 ГОСТ 8509-72 $\rho=740$	2	2,80 кг
Б4	3			ФВАШ ГОСТ 5781-75 $\rho=200$	12	0,08 кг

Привязан	
И.Ф.И.	
Нач. отд. Швейко	М
Н.Контр. Власенко	В
Р.К.З.Д. Бродская	В
С.Т.И.Ж. Чернова	В
Ц.И.Ж. Ясинская	В

ТП 902-1-60-КЖИ-МН6		
Изделие закладное МН6		
Стадия	Масса	Масштаб
Р	10,9 кг	5/м
Лист	Листов 1	
Госстрой СССР Канц. Забайкальского проекта Тарковский Забайкальский проект		

Копировал-Гомельская формат 11



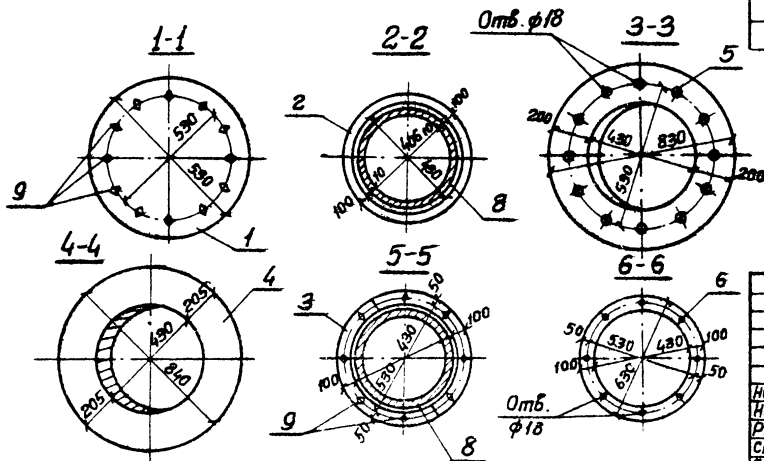
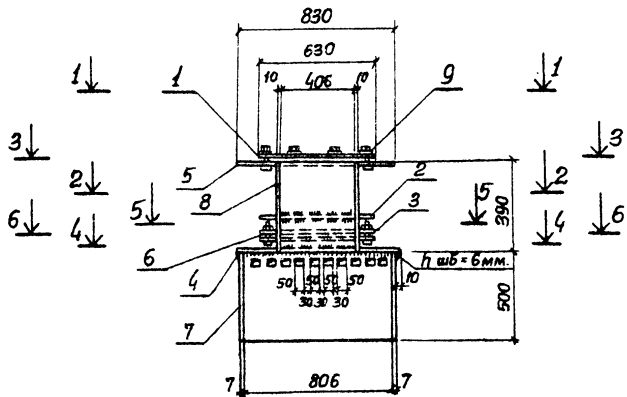
Титловый проект 902-1-60 Альбом IV

Формат	Этап	Лист	Обозначение	Наименование	Кол.	Примечание
				<u>Документация</u>		
И			902-1-60-КЖИ-ТТ1	Технические требования к изготовлению арматурных и закладных изделий		
				<u>Детали</u>		
Б4	1			С14 ГОСТ 8240-72 $\rho=620$	2	7,70 кг
Б4	2			С14 ГОСТ 8240-72 $\rho=1370$	2	16,85 кг
Б4	3			ФВАШ ГОСТ 5781-75 $\rho=600$	18	0,24 кг

Привязан	
И.Ф.И.	
Нач. отд. Швейко	М
Н.Контр. Власенко	В
Р.К.З.Д. Бродская	В
С.Т.И.Ж. Чернова	В
Ц.И.Ж. Ясинская	В

ТП 902-1-60-КЖИ-МН7		
Изделие закладное МН7		
Стадия	Масса	Масштаб
Р	53,42 кг	5/м
Лист	Листов 1	
Госстрой СССР Канц. Забайкальского проекта Тарковский Забайкальский проект		

Копировал-Гомельская формат 11



Формат	Этап	Лист	Обозначение	Наименование	Кол	Примечание
				<u>Документация</u>		
И			902-1-60-КЖИ-ТТ1	Технические требования к изготовлению арматурных и закладных изделий		
				<u>Детали</u>		
Б.4	1			Крышка дн=830 б=16 ГОСТ 19903-74	1	39,2 кг
Б.4	2			Фланец дн=630 двн=430 б=10 ГОСТ 19903-74	1	13,1 кг
Б.4	3			Полукольцо Кн=315 Квн=215 б=10 ГОСТ 19903-74	2	6,6 кг
Б.4	4			Фланец дн=410 двн=430 б=6 ГОСТ 19903-74	1	19,3 кг
Б.4	5			Фланец дн=830 двн=430 б=16 ГОСТ 19903-74	1	49,7 кг
Б.4	6			Фланец дн=630 двн=430 б=10 ГОСТ 19903-74	1	13,1 кг
Б.4	7			Труба 820x10 ГОСТ 10704-76 е=500	1	70,1 кг
Б.4	8			Труба 425x10 ГОСТ 10704-76 е=390	1	40,0 кг
Б.4	9			Болт М16 ГОСТ 7798-70	20	0,18 кг
				Гайка М16 ГОСТ 5915-70*		
				Шайба 16 ГОСТ 9268-75		

ТП 902-1-60-КЖИ-ПДМ1-МН1			
Изд.	Старая	Новая	Масса
	Р	261,3	кг.
Нач. отд.	Шейко		
Н. контр.	Власенко		
Рук. пр.	Бродская		
Ст. инж.	Черембова		
Ст. техн.	Пушкарь		
	лист	листок	
	1	1	
	Гос. тех. орд. СССР		
	Специализированный проект		
	Тверьский		
	Водоканалпроект		

Копиров
18300-04 31

Формат 12

Марка	Обозначение	Наименование	кол	Примеч
1	2	3	4	5
	902-1-60-КМ-НД-1, НД-2-СБ	Документация сборочным чертёж		
		<u>Изделия деревянные</u>		
Дверь-пл	ГОСТ 14624-69	Дверное полотно	2	шт
НД55-1	902-1-60-КМН-НД-1, НД-2-Л2	Дверное полотно	2	шт
	902-1-60-КМН-НД-1; НД2, Л1	Рама для утеплителя и нащельники	2,028	м3
	902-1-60-КМН-НД-1, НД2, Л1	Дверная коробка К-1 30*100	2,062	м3
	902-1-60-КМН-НД-1, НД-2, Л1	Импост 40*70	0,008	м3
	ГОСТ 14624-69	Каркас полотна НД55-1	2,028	м3
	ГОСТ 14624-69	Заполнение щита НД55-1	0,035	м3
	ГОСТ 3916-69	Облицовка из сплошной фанеры дверных полотен	8,86	м2
		<u>Изделия металлические</u>		
ПМЦ-70	ГОСТ 5088-78	Лента наклеиваемая ПМЦ-70	1	шт
ПМЦ-130	ГОСТ 5088-78	Лента наклеиваемая ПМЦ-130	8	шт
РС-140	ГОСТ 5087-80	Ручка дверная РС-140	6	шт
ЭТ (К1)	ГОСТ 5090-79	Завязка наклеиваемая ЭТ (К1)	2	шт
ЧП125	ГОСТ 5091-78	Щельник ЧП125	4	шт
НС-3	ГОСТ 103-76	Накладка (4х30) НС-3	4	шт
М8-60	ГОСТ 7798-70*	Болты с гайками М8-60	48	шт
	ГОСТ 8075-56**	Кровельная сталь	39,7	кг

1	2	3	4	5
		<u>Минеральная вата</u>		
	ГОСТ 4640-76	Минеральная вата	8,8	кг
		<u>Пенополиуретановые уплотняющие прокладки</u>		
	ГОСТ 10174-72	Пенополиуретановые уплотняющие прокладки	11,2	кг
		<u>Резина листовая</u>		
	ГОСТ 7338-77*	Резина листовая б=5мм.	0,054	м2

Дверное полотно НД 55-1 выполнить по тулу полотна Д55 ГОСТ 14624-69

Приказом

Цель №						

ТП 902-1-60-КМН-ЦД1

Дверной блок НД1

Стефанчук
 П. Петров
 Гусев
 Давыдов
 Карповский
 Вадоханян

Марка	Обозначение	Наименование	кол.	Примеч
1	2	3	4	5
	902-1-КМН-НД-1-НД-2А	Документация Сборочные чертежи Циркулярная пила		
НА52-100	ГОСТ 14624-69	Дверное полотно	2	шт
НА55-2	902-1-60-КМН-НД-1-НД-2А	Дверное полотно	2	шт
	902-1-60-КМН-НД-1-НД-2А1	Рама для уплотнителя и моделировки	9,025	шт
	902-1-60-КМН-НД-1-НД-2А1	Дверная коробка КТ 903100	9,025	шт
	902-1-60-КМН-НД-1-НД-2А1	Уплотн. 40x70	9,025	шт
	ГОСТ 14624-69	Кожас полотно НД 55-2	9,025	шт
	ГОСТ 14624-69	Заплатки цвета НД 55-2	9,025	шт
	ГОСТ 3916-69	Бельгийский стальной фольгированный материал	8,85	шт
		Циркулярные металлические		
ПМЧ-70	ГОСТ 5088-78	Лента наклеиваемая ПМЧ-70	1	шт
ПМЧ-130	ГОСТ 5088-78	Лента наклеиваемая ПМЧ-130	8	шт
РС-140	ГОСТ 5087-80	Ручка сварная РС-140	4	шт
ЗТ(К1)	ГОСТ 5090-79	Забойка из стали ЗТ/К1	2	шт
УП125	ГОСТ 5091-78	Чертык УП125	4	шт
НС-1	ГОСТ 103-76	Накладка (-4x30)НС-1	2	шт
НС-2	ГОСТ 103-76	Накладка (-4x30)НС-2	2	шт
	ГОСТ 8075-56**	Кровельная сталь	337	кг
НВ-80	ГОСТ 7198-70*	Болты с шайбами НВ-80	18	шт

1	2	3	4	5
	ГОСТ 4640-76	Минеральная вата	8,8	кг
	ГОСТ 10714-72	Пенополиэтановые уплотняющие прокладки пенополиэтановые уплотняющие прокладки	11,2	кг
	ГОСТ 7338-77*	Резина листовая б=5мм.	2,035	м ²

Дверное полотно НД 55-2 выполнить по типу полотна д.55 ГОСТ 14624-69

Привязка

Мех. отдел
И. Коптев
Р. Кареева
Ст. отдел
И. Кареева

Т.П. 902-1-60-КМН-НД 2

Дверной замок НД 2

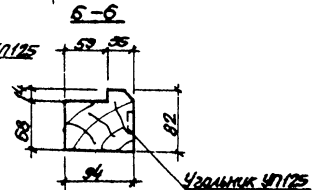
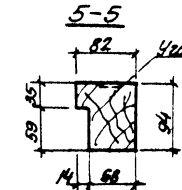
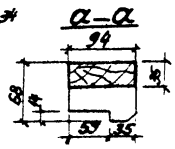
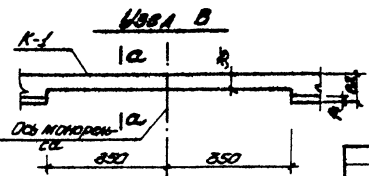
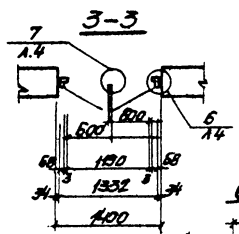
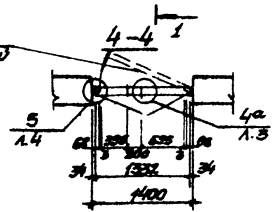
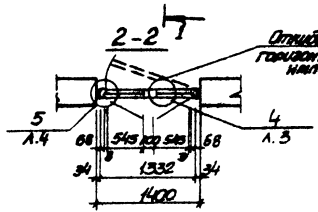
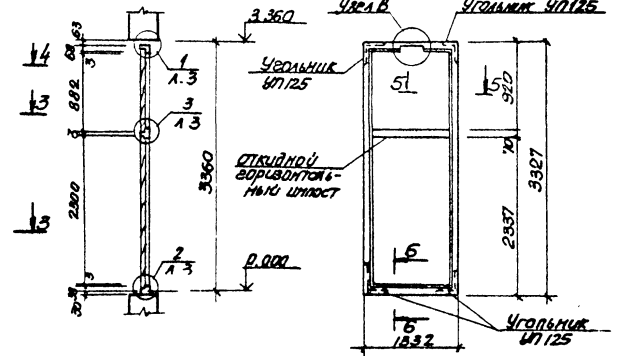
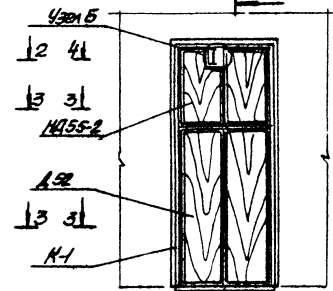
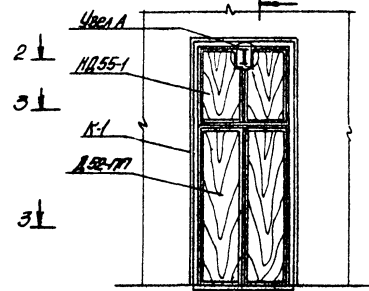
Сталь	Лист	Листов
Р	Т	Т
ГОСТ 8075-56**		
Саморезы шурупы		
50мм диаметр		
Водосток на проем		

Туралов проект 902-1-60 Итого IV

Дверной блок №1
виз. эскиз

Дверной блок №2
виз. эскиз

КОРОбец К-1

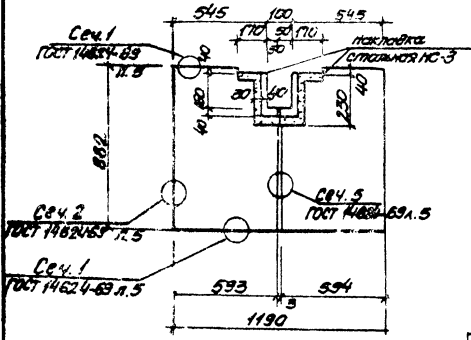


ТП 902-1-60 - КМН-ИД-1, ИД2С5			
Труба	Исполн.	Масса	Угол
1	И. КОМПА		
2	И. КОМПА		
3	И. КОМПА		
4	И. КОМПА		
5	И. КОМПА		
6	И. КОМПА		
7	И. КОМПА		
8	И. КОМПА		
9	И. КОМПА		
10	И. КОМПА		
11	И. КОМПА		
12	И. КОМПА		
13	И. КОМПА		
14	И. КОМПА		

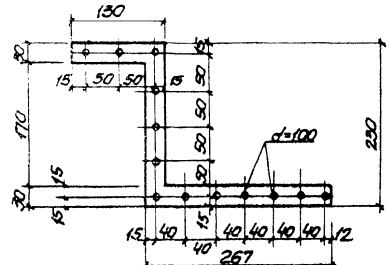
Дверные блоки
№1; №2

Лист 1 Листов 4
Словобраны: И. КОМПА
Водоканалпроект

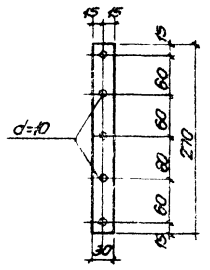
Дверные полотна ДД55-1



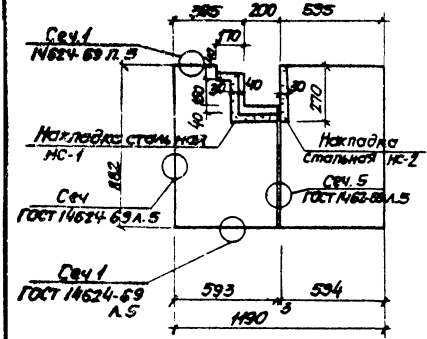
Накладка стальная НС-1



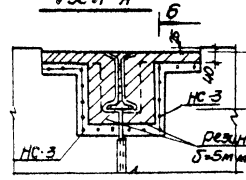
Накладка стальная НС-2



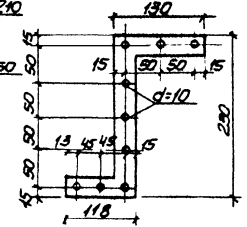
Дверные полотна ДД55-2



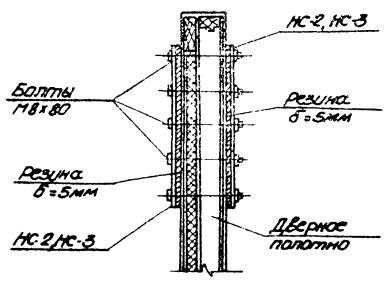
Чзел А



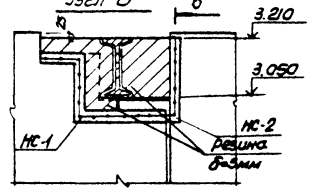
Накладка стальная НС-3



6-6



Чзел Б

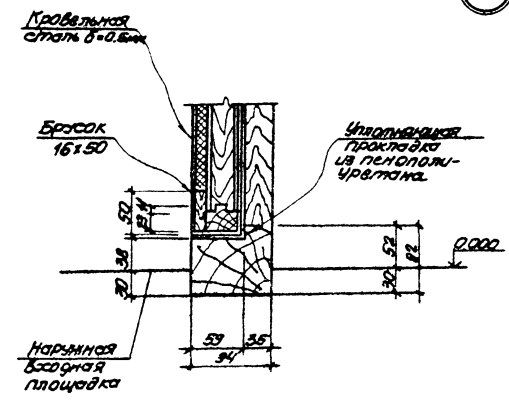
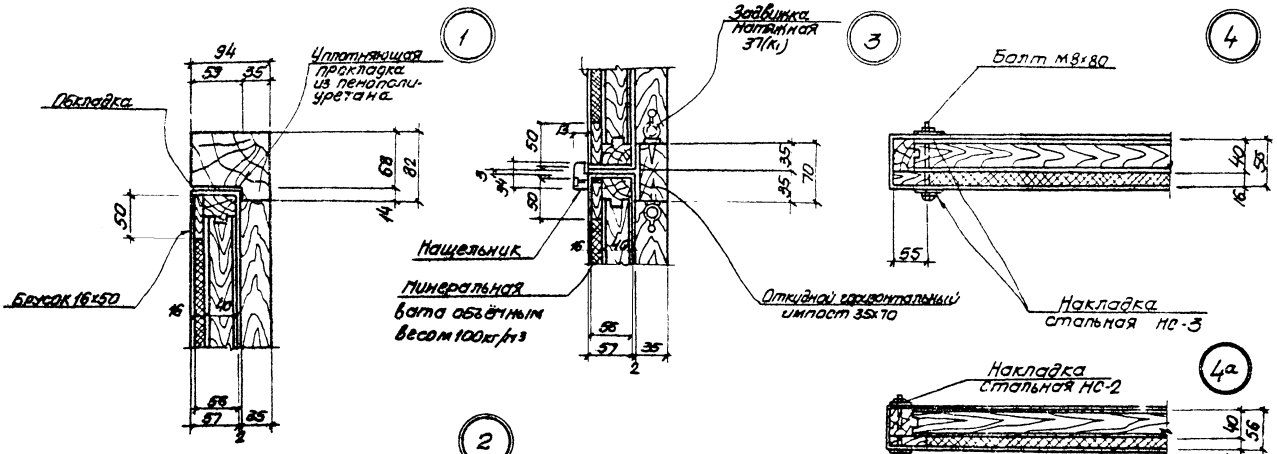


6 по типу

Привезен	

Тп 902-1-60 - РММ-ИД4, ДД2СВ

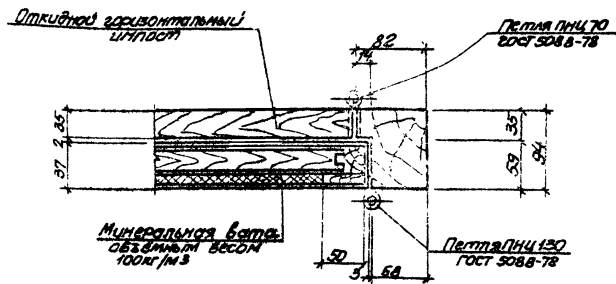
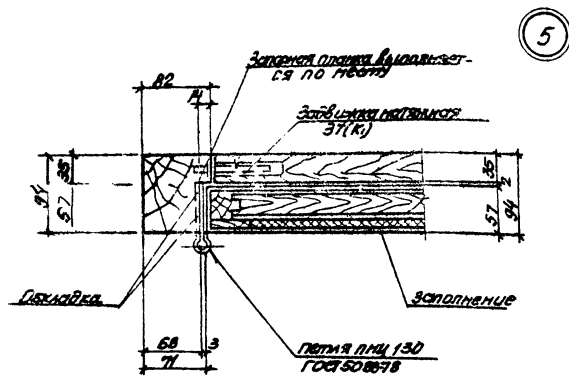
ГОСТ	2
------	---



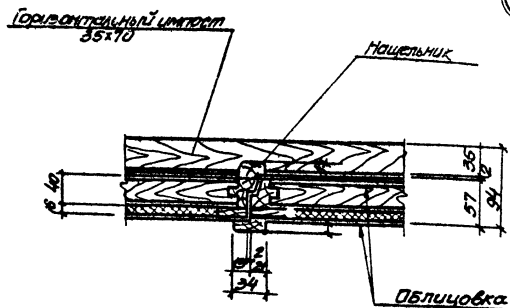
Привязан	
Итого	

ТН 902.-1- 60 КЖИ-ИД¹, ИД2 05

Лист
3



- 1 Дверные блоки изготавливать в соответствии с ГОСТ 475-78 и ГОСТ 4624-69.
- 2 Блоки должны поставляться с навешенными полотнами вверх полностью всеми установленными приборами.
- 3 Дверной блок во установки в проем оклеить толем. Зазоры между кладкой и дверным блоком тщательно проконопатить войлоком или паклей, смоченными валевоостровом молока.



Прибыль			
Итого			

ТЛ-902-1-60-ГМИ-ИД1, ИД2 СБ

18300-04

37

Григорьев

ИД2

4