

ТИПОВОЙ ПРОЕКТ
902-1-60

КАНАЛИЗАЦИОННАЯ
НАСОСНАЯ СТАНЦИЯ
ПРОИЗВОДИТЕЛЬНОСТЬЮ 6 - 86 м³/ч
ПРИ ГЛУБИНЕ ЗАЛОЖЕНИЯ ПОДВОДЯЩЕГО
КОЛЛЕКТОРА 2,6 м
/38;50;62/м

Альбом V

18300-05
цена 1-82

Содержание альбома.

№ п. п.	Наименование листов	№ листов	№ стр.
1	Содержание альбома		2
	Основной комплект марки ЯЭМ		
2	Общие данные (начало)	1	3
3	Общие данные (окончание)	2	4
4	Схема электрическая принципиальная однолинейная распределительной сети ~380/220 В	3	5
5	Схемы электрические принципиальные управления механизмами	4	6
6	Схема электрическая принципиальная контроля уровней	5	7
7	Схема электрическая принципиальная сигнализации	6	8
8	Схема подключения комплектного устройства ШОМ5903	7	9
9	Схема подключения электрооборудования Кабельный журнал.	8	10
10	План расположения электрооборудования. Прокладка кабелей.	9	11
11	Электроосвещение. Глубина заложения проводя-		

№ п.п.	Наименование листов	№ листов	№ стр.
	щего коллектора - 2,600 (-3,800) м.	10	12
12	Электроосвещение. Глубина заложения проводящего коллектора - 5,000 (-6,200) м	11	13
13	Защеление	12	14
14	Уточненные ведомости	13	15
15	Ведомость объемов электромонтажных работ. Задание МЭЗ	14	16
16	Комплектное устройство. Общий вид. Перечень надписей (чертеж для справок)	15	17
	Основной комплект марки ЭА		
17	Общие данные	1	18
18	Схема функциональная технологического контроля.	2	19
19	Расположение средств автоматизации и проводок. Монтажный чертеж	3	20
20	Статив датчиков №1. Монтажный чертеж	4	21
21	Статив датчиков №2. Монтажный чертеж	5	21
22	Задание МЭМ.	6	22

Привязан:

Име. №

Альбом
Типовой проект 902-1-60

Ведомость рабочих чертежей основного комплекта ТП902-1-60-АЭМ

Лист	Наименование	Примечание
1	Общие данные (начало)	
2	Общие данные (окончание)	
3	Схема электрическая принципиальная с одной-нейная распределительной сети ~380/220 В	
4	Схемы электрические принципиальные управления механизмами	
5	Схема электрическая принципиальная контроля уровней	
6	Схема электрическая принципиальная сигнализации	
7	Схема подключения комплектного устройства ШОН 5903	
8	Схема подключения электрооборудования. Кабельный журнал	
9	План расположения электрооборудования. Прокладка кабелей	
10	Электроосвещение. Глубина заложения подводящего коллектора - 2.600 (-3.800) м.	
11	Электроосвещение. Глубина заложения подводящего коллектора - 5.000 (-6.200) м	
12	Зануление	
13	Уточненные ведомости	
14	Ведомость объемов электромонтажных работ. Задание МЭЭ	
15	Комплектное устройство. Общий вид.	
	Перечень надписей (чертеж для справок)	

Ведомость основных комплектов рабочих чертежей.

Обозначение	Наименование	Примечание
ТП 902-1-60-НК	Технологические решения	
ТП 902-1-60-ОВ	Отопление и вентиляция	
ТП 902-1-60-ВК	Внутренний водопровод и канализация	
ТП 902-1-60-АР	Архитектурные решения	
ТП 902-1-60-КЖ	Конструкции железобетонные	
ТП 902-1-60-КМ	Конструкции металлические	
ТП 902-1-60-АЭМ	Электрооборудование, автоматизация	
ТП 902-1-60-ЭА	Технологический контроль	

Электроснабжение и силовое электрооборудование.

По степени надежности электроснабжения насосная станция относится к потребителям второй или третьей категории по ПЭ. Электроснабжение насосной станции предусматривается по общему или двум (рабочий и резервный) кабельным вводам напряжением ~380/220 В. Переключение вводов ручное. При общих вводах оба считаются на полную нагрузку.

Расчетные нагрузки в зависимости от мощности электрооборудования и насосов перекачки стоков приведены в таблице 2.

Для распределения электроэнергии и управления электроприводами проектом приняты низковольтные комплектные устройства шкафового исполнения типа ШОН 5903 без учета электроэнергии и с учетом. Учет осуществляется счетчиком активной энергии непосредственно включенными. Ввиду того, что счетчики непосредственного включения не входят в номенклатуру электрических аппаратов и приборов, применяемых в низковольтных комплектных устройствах управления электроприводами, (ОЛХ 195,004-80), завод-изготовитель предусматривает на комплектном устройстве только отверстие для его крепления и ввод монтажных проводов, а счетчик приобретает заказчиком и устанавливается на двери устройства на месте монтажа.

Общий вид устройств приведен на чертеже АЭМ л. 15.

Напряжение силовой сети принято 380 В, цепи управления - 220 В переменного тока.

Ввиду незначительной потребной мощности конденсаторных батарей повышение коэффициента мощности проектом не предусматривается. В случае необходимости проект может быть дополнен устройствами компенсации при привязке.

Распределительная сеть выполняется кабелями АПВ или ПВКВ необходимых сечений.

Общие указания
Введение.

Канализационная насосная станция предназначена для перекачки хозяйственно-бытовых и близких к ним по составу производственных неварьвоопасных сточных вод, имеющих нейтральную или слабощелочную реакцию. Насосная станция может размещаться на территории промышленных предприятий, очистных сооружений и объектах сельского хозяйства, где в радиусе до 500 м имеются бытовые помещения и постоянный обслуживающий персонал.

В объем настоящей части проекта входит силовое электрооборудование, автоматизация, технологический контроль и электроосвещение насосной станции. Внешнее электроснабжение, телефонная связь и диспетчерская сигнализация в данном проекте не рассматриваются и разрабатываются при привязке проекта.

В насосной станции устанавливается следующее оборудование с электроприводами:

1. Два насоса (рабочий, резервный) для перекачки сточных вод. Типы насосов, а также типы и мощности электродвигателей, комплектуемых с насосами, приведены в таблице 1.
2. Дренажный насос ГНОМ 10-10 с электродвигателем АОЛ 2-12-2 В мощностью 1 кВт.
3. Вытяжная вентиляторная В1 (вытяжка из помещения решетчатых контейнеров), состоящая из вентилятора Ц4-70 №2,5 с электродвигателем 4АЯ 56 А 4УЗ мощностью 0,12 кВт.
4. Вытяжная вентиляторная В2 (вытяжка из машзала), состоящая из вентилятора Ц4-70 №2,5 с электродвигателем 4АЯ 63 А 2УЗ мощностью 0,37 кВт.
5. Две электрических тали с грузоподъемностью 0,5 тс типа ТЭ 050-321.
6. Две электрических тали с грузоподъемностью 0,5 тс типа ТЭ 050-521. Насосы перекачки стоков находятся под залобом и пуск их осуществляется при открытых напорных задвижках.

Работа насосной станции предусматривается без постоянного обслуживающего персонала. Обслуживание насосной станции осуществляется путем периодического посещения специально выделенным персоналом.

Ведомость ссылаемых и прилагаемых документов

Обозначение	Наименование	Примечание
	Ссылаемые документы	
5.407-11	Заземление и зануление электроустановок. 1980	
5.407-7	Устройство комплектных гибких токоподводов к электроталям. 1980	
4.407-232	Прокладка винилпластовых труб в неопасных и неварьвоопасных помещениях. 1977	
4.407-235	Установка одиночных ящиков с рубильниками, автоматов, кнопок ПКЕ ПКЧ и сенсорных аппаратов. 1917	
5.407-19	Установка одиночных светильников с лампами накаливания. 1981	
4.407-233	Прокладка осветительных электропроводок и установка осветительных с лампами накаливания и ДРЛ на кронштейнах. 1973	

Типовой проект разработан в соответствии с действующими нормами и правилами и предусматривает мероприятия, обеспечивающие взрывную, взрывопожарную и пожарную безопасность при эксплуатации здания.
Слабый инженер проекта *В.В. Балтер*

Привязан	
Шиб. №	
ТП 902-1-60-АЭМ	
Канализационная насосная станция производительностью 6-8 м³/ч	
Общие данные (начало)	
Нач. отд. За спец. Т.О. Инженер	Фролов В.И. Бондарь А.И.
Рис. пр. Глазьев С.И. Инженер	Григорьев В.И. Пономарев В.И.
Ст. инж. Инженер	Помошников В.И.
Листов 15	Лист 1
Листов 15	Лист 1

Автоматизация и управление

Насосная станция запроектирована с автоматизированным управлением и централизованным контролем.

Проектом предусматривается следующий объем автоматизации:

1. Автоматическая работа насосов перекачки сточных вод в зависимости от уровня в приемном резервуаре.
2. Автоматическая работа дренажного насоса в зависимости от уровня в дренажном приемке.
3. Дистанционное управление вентустановками В1, В2 с комплекта устройства.
4. Самозапуск бензильаторов вентустановок В1, В2.
5. Аварийно-технологическая сигнализация.

Электроосвещение.

В проекте предусмотрено рабочее освещение на напряжение 220В, а также ремонтное на напряжение 12В от понижающего трансформатора ЯТП 0,25/УЗ. Сети рабочего и ремонтного освещения питаются от шин комплектного устройства.

Освещенность помещений принята согласно СНиПЭ-4-79. Расчет произведен методом удельной мощности.

В качестве источников света приняты лампы накаливания общего назначения.

Групповая осветительная сеть во всех помещениях насосной станции выполнена кабелем ЯПВГ открыто по стенам и перекрытию с креплением скобами.

Зануление.

Для обеспечения безопасности персонала от поражения электрическим током в случае прикосновения к металлическим корпусам электрооборудования и металлическим конструкциям, оказавшимся под напряжением вследствие нарушения изоляции, проектом предусматривается зануление, т.е. металлическая связь электрооборудования насосной станции с заземленным и нейтралированным трансформатором, которая осуществляется с помощью нулевых жил или оболочек питающих кабелей.

Все электрооборудование и металлоконструкции, подлежащие занулению, присоединяются к магистральной зануления.

Для магистральной зануления используется полосовая сталь 40x4, которая прокладывается на высоте 800-1000мм от уровня пола с креплением к стене через каждые 800мм, а также металлические площадки и подкрановые пути.

Магистраль зануления присоединяется к нулевой шине комплектного устройства не менее чем в двух местах.

Ответвления от магистрали зануления выполняются стальной полосой 25x4.

Указания по привязке проекта.

При привязке проекта к конкретным условиям необходимо выполнить следующее:

1. В соответствии с выбранным типом насоса перекачки стоков и необходимостью учета электроэнергии, пользуясь таблицами 1, 2, дополнить чертежи недостающими переменными величинами, для которых оставлены прямоугольники, определить тип комплектного устройства и годовой расход электроэнергии. При варианте без учета электроэнергии на чертеже ЯЭМЛЗ исключить счетчик и схему его включения.

2. Разработать проекты внешнего электроснабжения и телемеханической связи. В случае питания насосной станции отпайками от воздушной линии на вводах в насосную станцию необходимо установить рубильники и разрядники.

3. Решить вопрос передачи аварийных сигналов из насосной станции на диспетчерский пункт или в другое помещение с постоянным обслуживающим персоналом. Для этой цели могут быть использованы:

- шкаф сигнализации ШР 107-67, выпускаемый предприятием п/я Р-6428 г. Ташкент;
- различные системы телемеханики, используемые на объекте привязки.

Выбор аппаратуры и комплектного устройства Таблица 1

Насос перекачки стоков				Переключатель ввода в С.А		Автоматический выключатель 1-SF, 2-SF		Пускатель 1-кВт, 2-кВт		Кабель к электрообогревателю 1,2 сек. м		Тип комплектного устройства																									
Тип	Электродвигатель (привод 1,2)		Тип	Номинальный ток, А	Тип	Номинальный ток, А	Максимальный ток в расщеплении	Тип	Номинальный ток, А	Электродвигатель 1,2 сек. м	Без учета электроэнергии	С учетом электроэнергии																									
	Номинальная мощность, кВт	Ток статора, А												Тн	Тп																						
ФГ14,5/10-а	4А 80А4У3	1,1	2,76	13,8	ПТЗ-60/Н2У3 ост 16. 0,528, 001.-77	40	10	10	10	3x2,5	ШОН5903-2474	ШОН5903-2474С																									
ФГ14,5/10-б															2,5																						
ФГ14,5/10															3,2																						
ФГ25,5/14,5-а	4А 90Л4У3	2,2	5,02	30,12									100	100	10	10	10	3x4	ШОН5903-2774	ШОН5903-2774С																	
ФГ25,5/14,5-б																							5,0														
ФГ25,5/14,5-в																							6,0														
ФГ16/27-а	4А 90Л2У3	3,0	6,1	39,65																	100	100	10	10	10	3x4	ШОН5903-2874	ШОН5903-2874С									
ФГ16/27-б																															8,0						
ФГ16/27-в																															8,0						
ФГ57,5/9,5-а	4А 100Л4У3	4,0	8,6	51,6																									100	100	10	10	10	3x4	ШОН5903-2974	ШОН5903-2974С	
ФГ16/27							7,8																														
ФГ29/40-б							10,5																														
ФГ29/40-а	4А 100Л2У3	5,5	10,5	78,75	100	100	10	10	10	3x4	ШОН5903-3074	ШОН5903-3074С																									
ФГ29/40-а															16																						
ФГ29/40															20																						
ФГ29/40	4А 132М2У3	11,0	21,2	159									100	100	10	10	10	3x4	ШОН5903-3374	ШОН5903-3374С																	
ФГ51/58-б																							32														
ФГ51/58-а																							40														
ФГ51/58-а	4А 160М2У3	18,5	34,5	241,5																	100	100	10	10	10	3x4	ШОН5903-3574	ШОН5903-3574С									
ФГ51/58-б																															40						
ФГ51/58	4А 180С2У3	22,0	41,6	312																									100	100	10	10	10	3x4	ШОН5903-3674	ШОН5903-3674С	
ФГ51/58																																					

Максимальные расчетные нагрузки и годовой расход электроэнергии Таблица 2

Номинальная мощность электродвигателя перекачки стоков, кВт	Установленная мощность, кВт	Расчетные нагрузки					Годовой расход электроэнергии тыс. кВт.ч
		Активная мощность, кВт	Реактивная мощность, кВт	Полная мощность, кВт	Коэффициент мощности, cosφ	Расчетный ток, А	
1,1	8,2	3,99	1,95	4,48	0,89	6,8	
1,5	9,0	4,35	2,13	4,8	0,9	7,3	
2,2	10,4	4,98	2,56	5,6	0,89	8,5	
3,0	12,0	5,7	3,03	6,5	0,88	9,9	
4,0	14,0	6,6	3,56	7,5	0,88	11,4	
5,5	17,0	7,95	4,3	9,0	0,88	13,7	
7,5	21,0	9,75	5,23	11,0	0,88	16,7	
11,0	28,0	13,0	6,9	14,8	0,88	22,5	
15,0	35,0	16,5	8,51	18,5	0,89	28,1	
18,5	43,0	19,5	10,14	21,9	0,89	33,3	
22,0	50,0	22,8	10,83	25,3	0,9	38,5	

ТП902-1-60-ЯЭМ		Канализационная насосная станция производительностью 6 - 26 м ³ /ч		Стадия	Лист	Листов	
Привязан		Мач. отд. Фролов	В.И.	Р	2		
		В.С.И.И. Падана	И.В.	Общие данные (окончание)			
		Н.К.И.И. Бондарь	И.В.	Инженер ССР			
		Р.К.И.И. Мизяк	И.В.	Санитарно-канализационный проект			
		С.П.И.И. Дорожнев	И.В.	Харьковский			
		И.И.И.И. Попова	И.В.	Водоканалпроект			
Шифр №:							

Комплектное устройство
ШОН 5903 -

Данные питающей сети

Аппараты ввода
Цепи измерения

Обозначение тип Ш, Я

Обозначение тип предел измерения

Сборные шины

Обозначение тип Ш, Я

Расцепитель, Я

Обозначение тип Ш, Я

Марка и сечение кабеля

Условное графическое изображение

Электротехнические

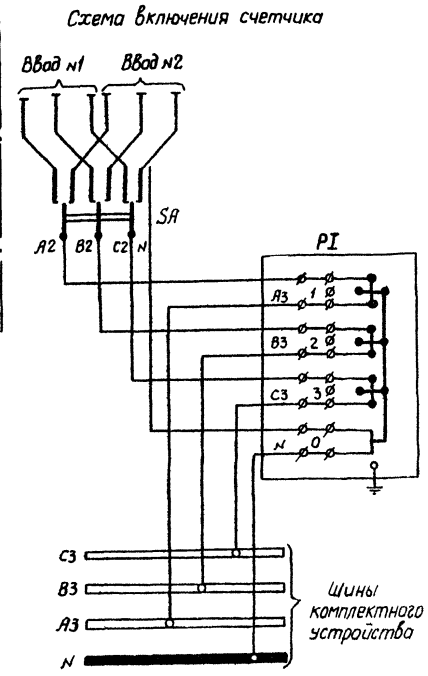
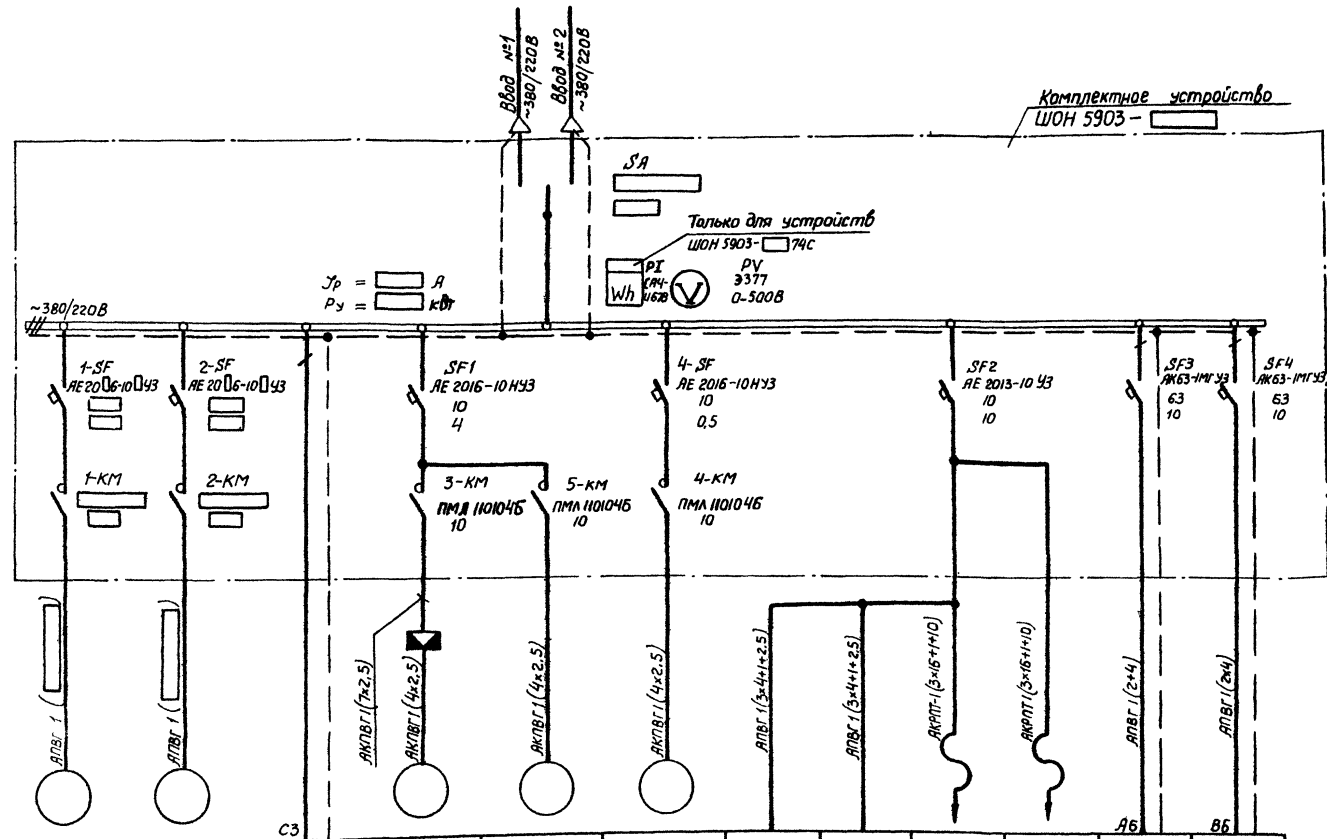
Номер по плану

Тип

Рн, кВт

Ток, А

Наименование механизма по плану



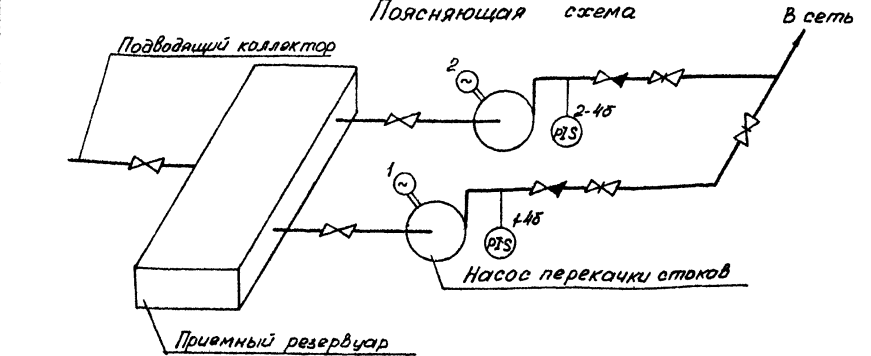
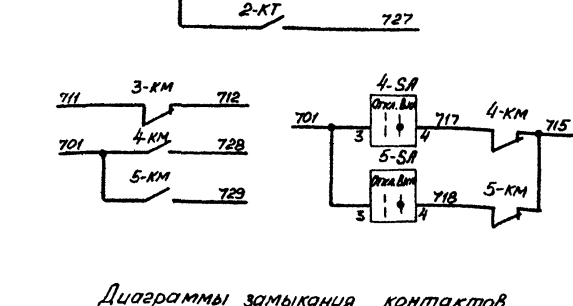
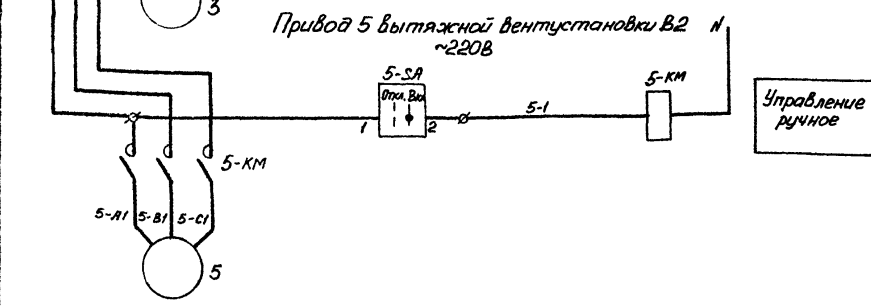
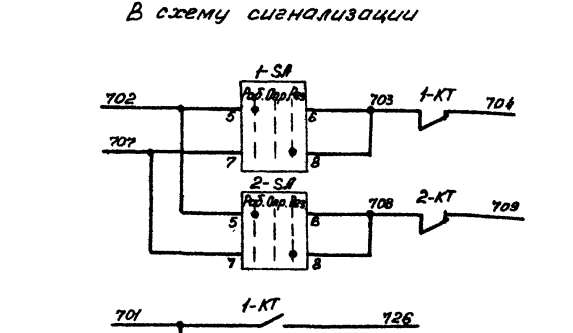
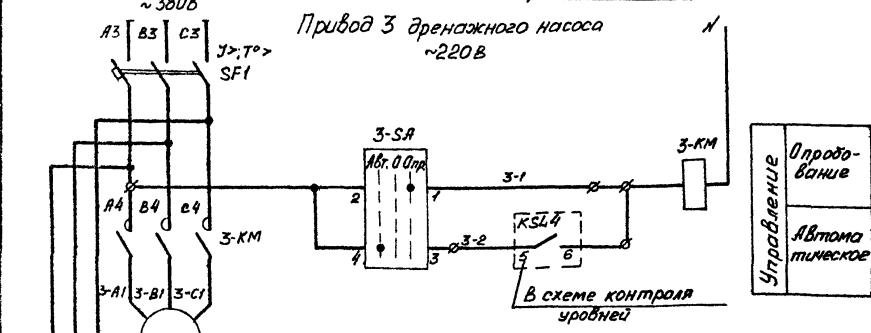
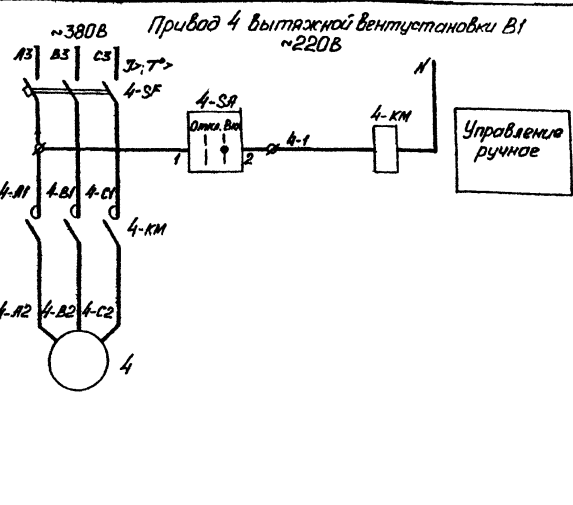
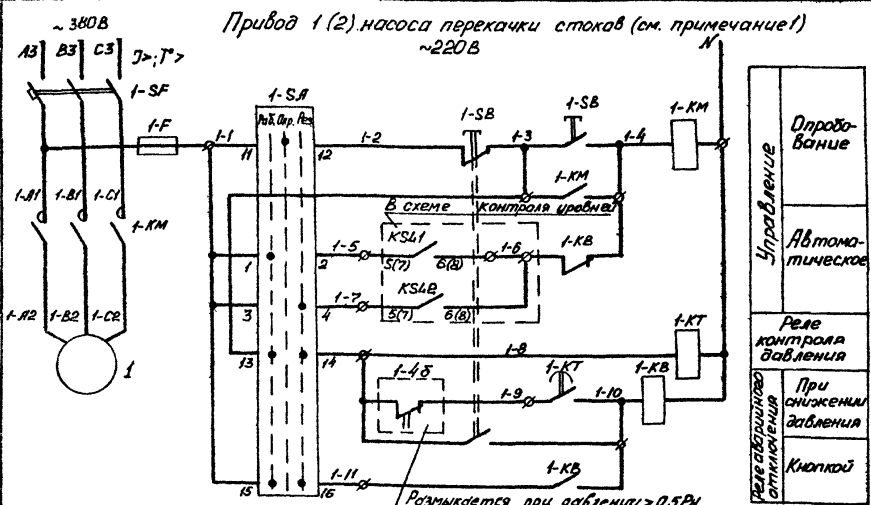
1	2	—	3	5	4	6	7	8	9	—	—
[Symbol]		—	АОП2-12-20	4АА63А2У3	4АА56А4У3	АОС-32/6	—	АОС-32/6, ФТТ-0,08/4	—	ЯТП 0,25/У3	—
[Symbol]		—	1,1	0,37	0,12	0,85	—	0,85+0,08	—	1,52	0,25
[Symbol]		—	2,4	0,93	0,44	2,6	—	2,6	—	2,3	0,4
[Symbol]		—	16,8	4,19	1,54	—	—	—	—	—	—
Насос перекачки стоков		Цепи сигнализации	Насос дренажный	Вентустановка В2	Вентустановка В1	Таль электрическая г/п 0,5ТС	—	Таль электрическая г/п 0,5ТС	—	Рабочее освещение	Ремонтное освещение

Согласовано:
И.Степ. Г.О. [Signature]
И.Степ. Г.О. [Signature]
И.Степ. Г.О. [Signature]
И.Степ. Г.О. [Signature]
И.Степ. Г.О. [Signature]

ТП902-1-60 АЭМ			
Привязан	Нач. отд. Фролов	Канализационная насосная станция производительности 6-86 м³/ч	Стация Лист Листов
	И. спец. Иванов		Р 3
	И. кантр. Бондарь		
	И. эк. гр. Мизяк		
	Ст. инж. Дорофеев		
	И. эк. инж. Фрокина		
Ш. №		Схема электрическая принципиальная однотипная распределительной сети-380/220В	Госстандарт СССР Госэлектромашинный проект Дорожковский Водоканалпроект

Любой проект 902-1-60

Составлено
Инженер Т.У. Киселев



Поз. обозначение	Наименование	Кол.	Примечание
У механизма			
1-4б, 2-4б	Манометр электроконтактный ЭКМ-19	2	Учтены в разделе Технологический контроль
1-SA, 2-SA	Переключатель ПКУЗ-38С04143, ТУ 16.526.047-74	2	
3-SA	Переключатель ПКУЗ-38С01443, ТУ 16.526.047-74	1	
1-SB, 2-SB	Пост ПКЕ 212-243 толк. верхн. 2з, толк. нижн. 1з, 1р красн. ТУ 16.526.216-71	2	
Двигатель			
1, 2	4А У3	2	кВт, 380В, об/мин
3	ААЛ2-12-2В	1	1,1 кВт, 380В, 24А, 3000 об/мин
4	4АЯ56А4У3	1	0,44 кВт, 380В, 0,44А, 1500 об/мин
5	4АЯ63А2У3	1	0,37 кВт, 380В, 0,95А, 3000 об/мин
Комплектное устройство			
1-F	Предохранитель ПРС 6У3-П, Угл. вет. 6А		Для электродвигателей мощностью (1-7,5 кВт не установлен в сборе)
2-F	ТУ 16.522.112-74	2	
1-КМ2-КМ	Пускатель, Ц-220В, ТУ	2	
	Пускатель ТУ 16.526.437-78		
3-КМ	ПМЛ 110104Б, Ц-220В	1	
4-КМ, 5-КМ	ПМЛ 110104Б, Ц-220, с контактной приставкой		
	ПКЛ 1104, ТУ 16.523.554-78	2	
1-КВ, 2-КВ	Реле РПЛ 2204, Ц-220В, ТУ 16.523.554-78	2	
1-КТ, 2-КТ	Реле РВП 72-3221-00У4, Ц-220В		
	ТУ 16.523.472-79	2	
4-SA, 5-SA	Переключатель УП5311-У25 рук. рев.		
	ТУ 16.524.074-75	2	
	Выключатель ТУ 16.522.064-75		
1-SF, 2-SF	АЕ [] 3р [] А, п.п	2	
SF1	АЕ 2016-10У3, 3р 4А, п.п.	1	
4-SF	АЕ 2016-10У3, 3р 0,5А, п.п	1	

1. Схема управления насосом перекачки стоков приведена для привода 1. Для привода 2 схема аналогична. Цифра "1" в левой части обозначений аппаратов и маркировки цепей меняется на "2". Маркировка контактов реле уровней КСА1 и КСА2 для привода "2" приведена в скобках.

2. Заставку времени реле 1-КТ, 2-КТ принять 5-7с и уточнить при наладке и эксплуатации.

3. Для насосов предусматривается два вида управления: автоматическое в зависимости от уровней и опробование, выбираемые ключами 1-SA, 2-SA, 3-SA.

4. Для вентиляторов предусматривается дистанционное управление с комплектного устройства ключами 4-SA, 5-SA.

Положение ручки	1-SA, 2-SA			3-SA			4-SA, 5-SA		
	1	2	3	1	0	2	1	2	3
1-2									
3-4									
5-6									
7-8									
9-10									
11-12									
13-14									
15-16									

* не используется

Привязан		Канализационная насосная станция производительности 6-85 м³/ч		Стадия	Лист	Листов
Нач. отд. Фрагел	И.С.	И.С.	И.С.	Р	4	
Л. спец. Обознач	И.С.	И.С.	И.С.			
Н. контр. Бондарь	И.С.	И.С.	И.С.			
Рук. зр. Мизяк	И.С.	И.С.	И.С.			
Ст. инж. Дорофеев	И.С.	И.С.	И.С.			
Инженер Фролова	И.С.	И.С.	И.С.			

Альбом № 902-1-60
Тиловой прехт 902-1-60

Диаграмма замыкания контактов реле уровней

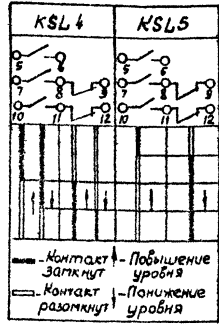
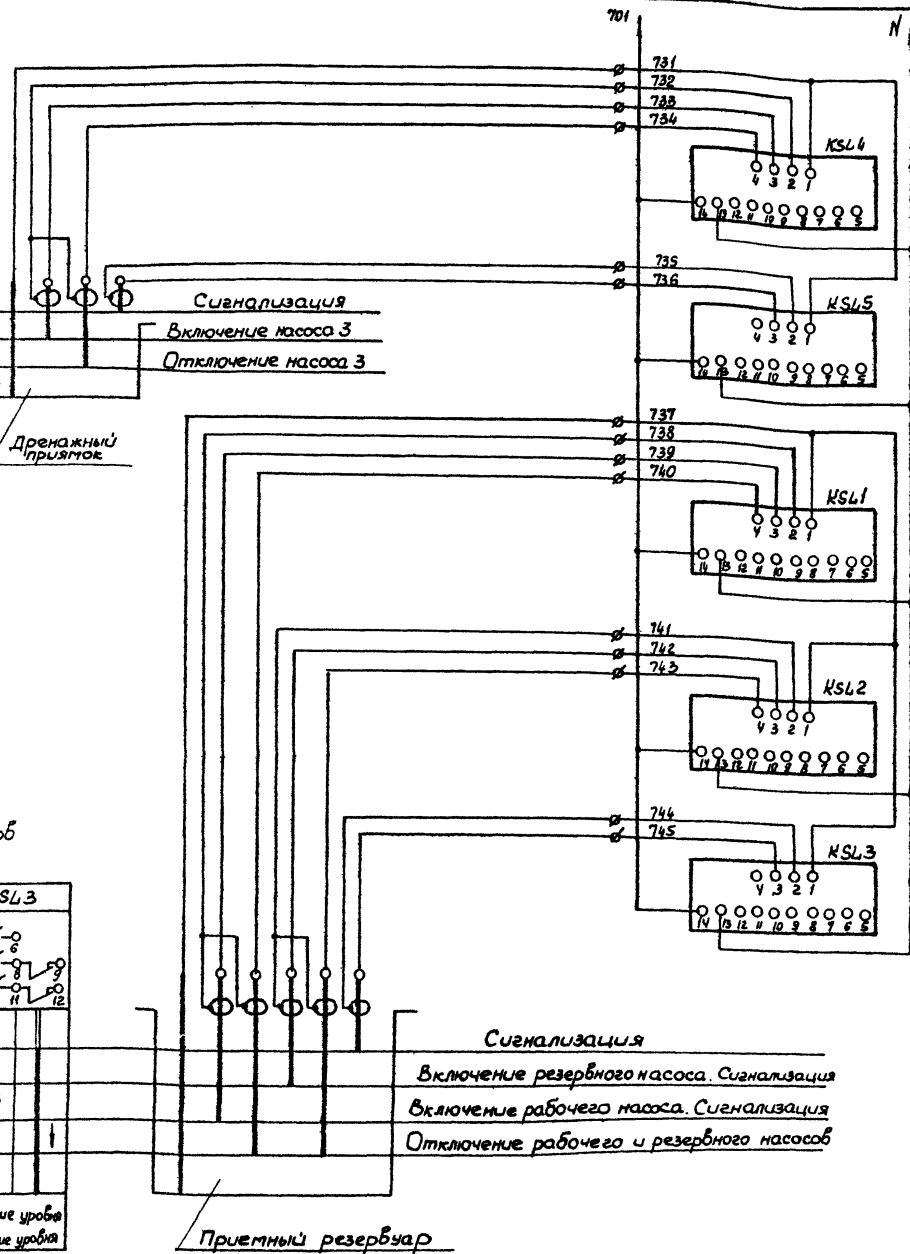
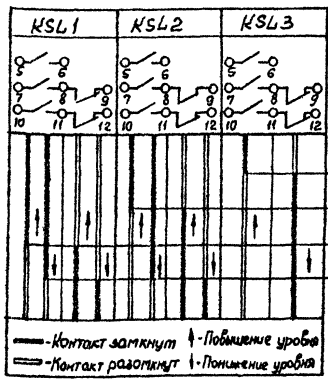


Диаграмма замыкания контактов реле уровней



Питание ~220В см. АЭМ п.6

Включение и отключение дренажного насоса

Затопление машзала

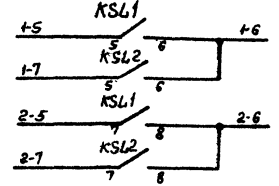
Включение и отключение рабочего насоса

Включение и отключение резервного насоса

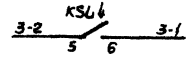
Перепадание приемного резервуара

Лит. обозначение	Наименование	Кол	Примечание
	Комплектное устройство		
	Устройство контроля сопротивления		
	ТУ 16.534.038-79		
KSL1, KSL2	УКС-12 УЗ		
KSL4		3	
KSL3, KSL5	УКС-1.1УЗ	2	

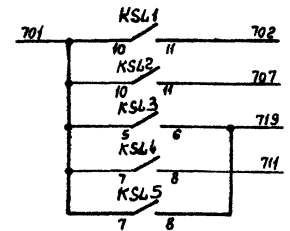
В схему управления насосами перекачки стоков



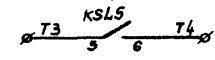
В схему управления дренажным насосом



В схему сигнализации



В схему диспетчерской сигнализации

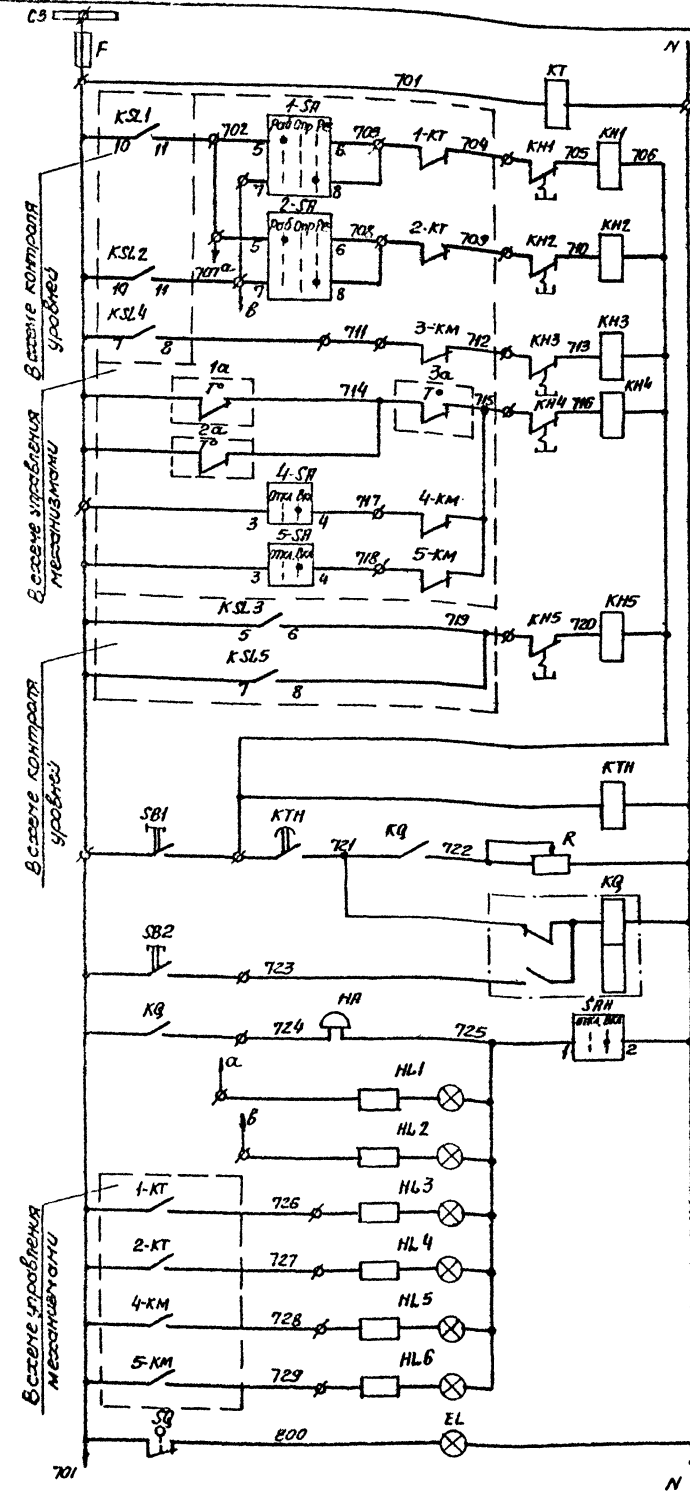


Создано по заданию Т.О. Комарова 17.01.73
Лит. № 18300-05

Т.П. 902-1-60-АЭМ			
Привязан	Масштаб	Дата	Лист
	1:100	1973	5
Имя №	Канализационная насосная станция производительностью 6-86 м³/ч.	Ст. инж.	Листов
	Схема электрическая принципиальная контроля уровней	Инженер	Водоканалпроект

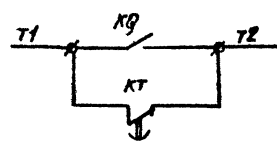
Миллеров проект 502-1-60 Альбом V

Сделано в 1960 г. в ЦКБ АСУ ТП

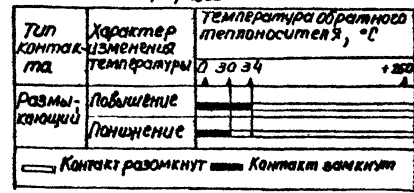


Питание ~ 220В
 Контроль напряжения
 Отключение насоса 1
 Отключение насоса 2
 Отключение насоса 3
 Замерзание calorifierов,
 Отключение вентиляторов
 Перегревание приемного резервуара, отопление машзала
 Реле времени и опробование сигнализации
 Запоминание аварии и сброс сигнала
 Питание местной сигнализации и звуковой сигнал
 Уровень включения рабочего насоса
 Уровень включения резервного насоса
 Включен насос 1
 Включен насос 2
 Включен вентилятор 4
 Включен вентилятор 5
 Освещение шкафа комплектного устройства
 В систему контроля уровня, АЭМ лист 5

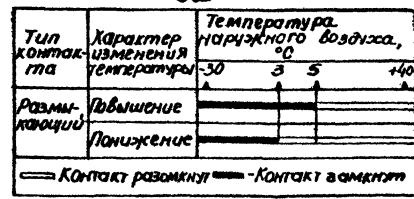
В систему диспетчерской сигнализации



Диаграммы замыкания контактов Терморегулирующих устройств 1а, 2а



3а



Переключателя

№ сигнала	СЯН	
	№ контактной пары	Назначение контактной пары
1	1/2	Откл. Вкл.
2	3/4	Откл. Вкл.

* не используется

Поз. обозначен	Наименование	кол.	Примечание
	Ц механизма		
	Устройство терморегулирующее		Учтены в разв. ле
1а, 2а	ТУДЗ-4, контакт 1р, дифференц. 4°С	2	Технологический
3а	ТУДЗ-1, контакт 1р, дифференц. 2°С	1	контроль
	Комплексное устройство		
ЕЛ	Патрон Ц 27ФП ПКВ	1	
F	Предохранитель ПРС 6УВ-П, Эл. вст. 6А,		
	ТУ16.522.112-74	1	
НЛ	Звонок ЗВГ120-М4, ТУ16.739.059-76	1	
НЛ1..НЛ6	Лампа ЛС-53 цвет красн., ТУ16.535.417-75	6	
КQ	Реле РП12М4, U~220В, пп, ТУ16.523.072-75	1	
КН1..КН5	Реле рУ21У4; 30,25А, пУ, ТУ16.523.465-74	5	
	Реле ТУ16.523.472-79		
КТ	РВЛ72-3122-00У4, U~220В	1	
КТН	Реле ВЛ-43У4, U~220В, 1-10с ТУ16.523-585-80	1	
R	Резистор ПЭВР 100, R 470 Ом ± 10%,		
	ГОСТ 6513-66	1	
СЯН	Переключатель УП53И-У25, рлк. обвал.		
	ТУ 16.524.074-75	1	
SB1, SB2	Кнопка КС 01У3, исп. 4, ТУ 16.526.407-76	2	
5Q	Выключатель ВКЛ-2 ИО	1	

Схема имеет общее реле времени КТН, позволяющее осуществить отработку от ложных кратковременных сигналов и работает следующим образом: при поступлении сигнала неисправности подает питание реле КТН, на мгновенное выполнение бликера не происходит, т.к. ток, протекающий при этом через указательное реле, недостаточен для его срабатывания. Реле КТН с выдержкой времени создает цепь, необходимую для срабатывания указательного реле. и включения реле КQ, запоминающего сигнал аварии. Указательное реле, срабатывая, размыкает цепь питания реле КТН, которое приходит в исходное положение и готово для приема нового сигнала.

Регулируемое сопротивление R установить ~ 270 Ом из расчета возможности одновременного приема 3х сигналов. Уставку времени реле КТН принять 3с, КТН-В-10с и уточнить при наладке и эксплуатации.

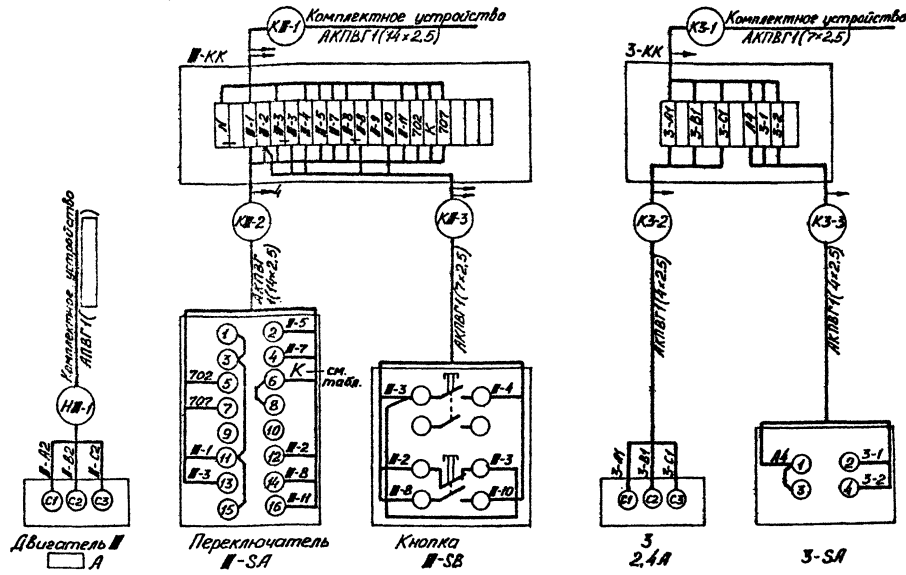
ТП902-1-60 -ЯЭМ					
Принадлежит	Исполн.	Проверен.	Утвержден.	Контрактная насосная станция производительностью 6-86 м³/ч	Лист
И.И.И.	И.И.И.	И.И.И.	И.И.И.	Р	6
				Схема электротехническая принципиальная сигнализации	Лист 6 из 6

Листом V
Милобов проект 902-1-60

Насос перекачки стоков 1(2)

Дренажный насос 3

Кабельный журнал



Вентилятор 4

Вентилятор 5

Электротали 6, 7, 8

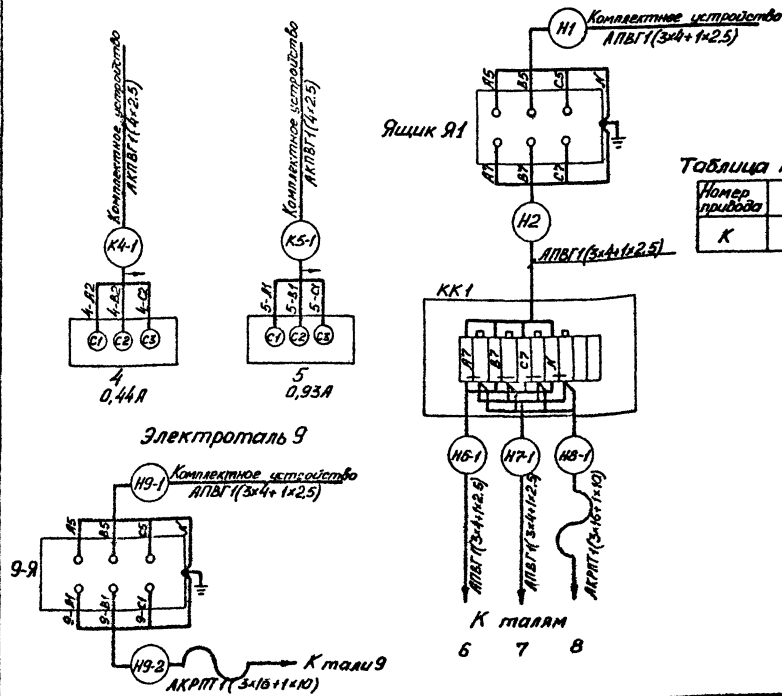


Таблица маркировок

Номер привода	1	2
К	703	708

Маркировка кабеля	Трасса		Кабель		
	Начало	Конец	по проекту		проложен
			Марка	Количество кабелей, число и сечение жил, напряжение	
Кабели силовые до 1000В					
□	Ввод #1	Комплексное устройство	□	□	□
□*	Ввод #2	Комплексное устройство	□	□	□
Н1-1	Комплексное устройство	Двигатель 1	АПВГ	□	18
Н2-1	Комплексное устройство	Двигатель 2	АПВГ	□	19
Н1	Комплексное устройство	Ящик Я1	АПВГ	1(3x4+1x2.5)	12
Н9-1	Комплексное устройство	Ящик 9-Я	АПВГ	1(3x4+1x2.5)	11
Н2	Ящик Я1	Коробка КК1	АПВГ	1(3x4+1x2.5)	3
Н6-1	Коробка КК1	Таль 6	АПВГ	1(3x4+1x2.5)	12
Н7-1	Коробка КК1	Таль 7	АПВГ	1(3x4+1x2.5)	10
Н8-1	Коробка КК1	Таль 8	АКРПТ	1(3x16+1x10)	11
Н9-2	Ящик 9-Я	Таль 9	АКРПТ	1(3x16+1x10)	11
Кабели контрольные					
К1-1	Комплексное устройство	Коробка 1-КК	АПВГ	1(4x2.5)	15
К2-1	Комплексное устройство	Коробка 2-КК	АПВГ	1(4x2.5)	16
К3-1	Комплексное устройство	Коробка 3-КК	АПВГ	1(4x2.5)	12
К4-1	Комплексное устройство	Двигатель #	АПВГ	1(4x2.5)	15
К5-1	Комплексное устройство	Двигатель 5	АПВГ	1(4x2.5)	18
К1-2	Коробка 1-КК	Переключатель 1-С1	АПВГ	1(4x2.5)	15
К1-3	Коробка 1-КК	Кнопка 1-СВ	АПВГ	1(4x2.5)	1.5
К2-2	Коробка 2-КК	Переключатель 2-С1	АПВГ	1(4x2.5)	1.5
К2-3	Коробка 2-КК	Кнопка 2-СВ	АПВГ	1(4x2.5)	1.5
К3-2	Коробка 3-КК	Двигатель 3	АПВГ	1(4x2.5)	8
К3-3	Коробка 3-КК	Переключатель 3-С1	АПВГ	1(4x2.5)	1.5

Сводка кабелей

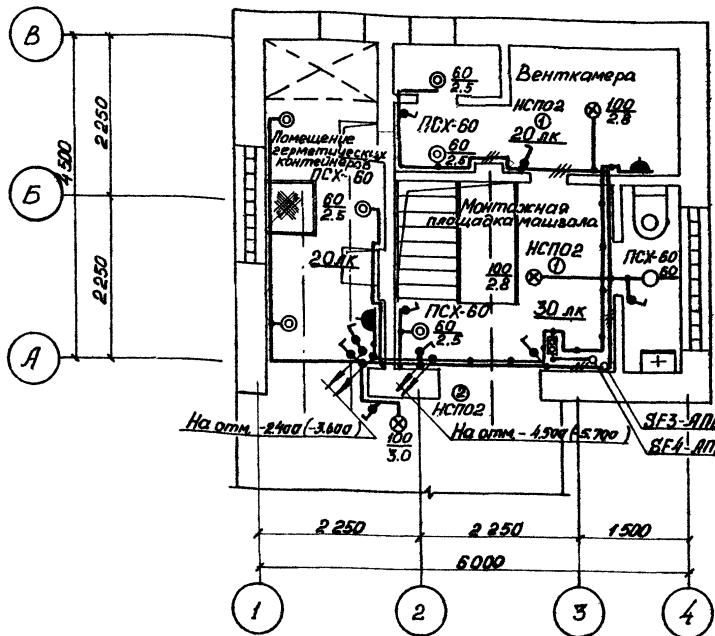
Число и сечение жил, напряжение	Марка		
	АПВГ	АПВГ	АКРПТ
4x2.5	40.5		
7x2.5	15		
14x2.5	34		
3x4+1x2.5		48	
3x16+1x10			24
□		37	
□			□

Знак # - номер привода

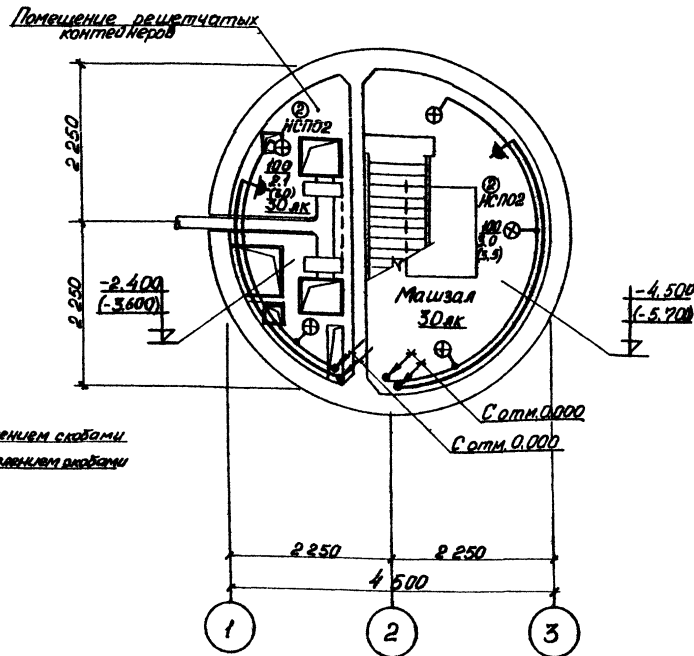
* - исключить при питании по одному вводу

ТП902-1-60 - АЭМ			
Привод	Исполн.	Проверен	Дата
	Исполн.	Проверен	Дата
Канализационная насосная станция производительность 6-85 м³/ч		Станция	
Стеклоподъемник заводской сборки		Станция	
Кабельный журнал		Станция	

План на отм. 0.000



План на отм. -2.400 (-3.600) и -4.500 (-5.700)



Милославский проект 902-1-60

1. Условные обозначения на плане выполнены по ГОСТ 2.754-72. Условные обозначения, не вошедшие в ГОСТ приведены на чертеже.
2. В скобках указаны отметки цоколей и высота установки светильников для насосной станции с заглублением подводящего коллектора - 3.800 м.
3. Напряжение сети освещения: общезо ~ 220 В; переносного ремонтного 12 В.
4. Питание групп рабочего и ремонтного освещения см. схему распределительной сети.

Групповую осветительную сеть во всех помещениях выполнить кабелем АПВГ открыто по стенам и перекрытиям с креплением скобами

Для зануления элементов электрооборудования используется рабочий нулевой провод сети.

Условные обозначения, не вошедшие в ГОСТ 2.754-72

№ п.п.	Наименование	Обозначение
1.	Выключатель клавишный, брызгозащищенный	⚡
2.	Розетка штепсельная, брызгозащищенная	⚡
3.	Число проводов линии указывается числом черточек. На двухпроводных линиях черточки не показываются	—
4.	Надписи на линиях групповой осветительной сети: А - номер группы, соответствующий номеру автомата на однолинейной схеме; Б - марка кабеля или провода; В - сечение кабеля или провода; Г - способ прокладки	А-Б-В-Г

№ поз.	Обозначение или тип изделия	Наименование	К-во	Примеч.
1.	А92, 25, 26, А1 исп. 2	Светильник НСПО2 струбчатый подвесом. Соединение на резьбе	2	Шифр А92а
2.	А107-233-001 исп. 1	Светильник НСПО2 с кронштейном У114 на стене	6	Типовой проект 4.407-233

ТТ1902-1-60-ЯЭМ			
Привязан	Исполн.	Проверен.	Согласован.
Исполн.	Н. С. Федоров	Проверен.	И. С. Федоров
Исполн.	Л. С. Овощина	Проверен.	И. С. Федоров
Исполн.	Н. С. Бондарь	Проверен.	И. С. Федоров
Исполн.	В. С. Лиснев	Проверен.	И. С. Федоров

Канализационная насосная станция производительностью 8-80 м³/ч	Стр.	Лист	Листов
Электросветильник. Длина заложения подводящего коллектора - 2.800 (-3.800) м	Р	10	10

**Ведомость электрооборудования,
кабельных изделий и материалов**

Плоский проект 302.1-60 Яльсом У

№ п.п.	Наименование и техническая характеристика изделия, материала	Тип, марка	Ед. изм.	Потребность по проекту
1	Аппараты напряжением до 1000В			
1.1	Переключатель ПУ16.626.047-74	ПУ16.626.047	шт.	2
1.2	Переключатель ПУ16.626.047-74	ПУ16.626.047	шт.	1
1.3	Пост. ПЖ-Ступ	ПЖ212-2У3		
	ПУ16.626.216-71	34*	шт.	2
1.4*	Счетчик трехфазный, 380В, 50А	СЛЧ-167В	шт.	1
2	Комплектное устройство управления канализационной насосной станцией	ШОН5903-	компл.	1
3	Оборудование светотехническое			
3.1	Светильник подвесной пылепроницаемый исполнение 1	напольный / П53-01	шт.	2
3.2	То же, исполнение 2	напольный / П53-01	шт.	9
3.3	Светильник „Плоский“ пылепроницаемый	ПЖ-60М43	шт.	7
3.4	Переносной аккумуляторный светильник с комплектом запасных батарей	ЛНТ-2	шт.	2
4	Материалы поставляемые предприятием-асказчиком			
4.1	Лампа накаливания 250В общего назначения мощностью 80Вт	Б220-230-60	шт.	7
4.2	То же, 225В, 100Вт	Б220-230-100	шт.	11
5	Кабельные изделия электрооборудования			
	Кабель силовой до 1000В с алюминиевыми жилами ГОСТ 16442-70*	ЯПБГ	км	0,050
5.1		3x4+1x2,5	км	0,050
5.2			км	0,040
	Кабель силовой до 660В с алюминиевыми жилами ГОСТ 15497-77*	ЯКРПТ	км	0,030
5.3		3x16+1x10	км	0,030
	Кабель контрольный с алюминиевыми жилами ГОСТ 1508-78Е	ЯКПВГ	км	0,050
5.4		4x2,5	км	0,050
5.5		7x2,5	км	0,020
5.6		14x2,5	км	0,040

* только для варианта с учетом электромонтажа

№ п.п.	Наименование и техническая характеристика изделия, материала	Тип, марка	Ед. изм.	Потребность по проекту
6	Кабельные изделия электроосвещения			
	Кабель силовой до 1000В с алюминиевыми жилами ГОСТ 16442-70*	ЯПБГ	км	0,13
6.1		2x4	км	0,13
6.2		3x4	км	0,03
	Провод 380В с алюминиевой жилой ГОСТ 6323-79	ЯПВ	км	0,022
6.3		1x2,5	км	0,022

Уточненная ведомость изделий и материалов, поставляемых Генподрядчиком и электромонтажной организацией

№ п.п.	Наименование и техническая характеристика изделия, материала	Тип, марка	Ед. изм.	Потребность по проекту
1	Поставка Генподрядчика			
1.1	Сталь полосовая ГОСТ 103-76	25x4	т	0,012
1.2	Сталь полосовая ГОСТ 103-76	38x5	т	0,0006
1.3	Сталь полосовая ГОСТ 103-76	40x4	т	0,057
1.4	Лист 5 ГОСТ 19903-74		т	0,0052
1.5	Сталь угловая ГОСТ 8509-72	50x50x5	т	0,0152
1.6	Крч.12 ГОСТ 2590-71		т	0,0006
1.7	Труба виниловатовая типа С, ПУ6-05-1845-73, наружный диаметр 32мм	ПВХ-60-32-С	км / м	0,015
1.8	Проболока ГОСТ 3282-74	20-14-1	т	0,0002
1.9	Проболока ГОСТ 3282-74	60-14-1	т	0,0032
1.10	Цель сварная ГОСТ 2319-70	СН6-19	т	0,0006
2	Поставка электромонтажной организации			
2.1	Ящик силовой	ЯПТ-20	шт.	2
2.2	Короб	У1060	шт.	4
2.3	Ввод гибкий	К1083	шт.	7
2.4	Ввод гибкий	К1085	шт.	2
2.5	Патрубок вводной	У477	шт.	5

№ п.п.	Наименование и техническая характеристика изделия, материала	Тип, марка	Ед. изм.	Потребность по проекту
2.6	Накладка	НТ-1	шт.	10
2.7	Скоба	К130	шт.	10
2.8	Скоба	К138	шт.	10
2.9	Коробка клеммная	У64	шт.	2
2.10	Коробка клеммная	У65	шт.	2
2.11	Профиль монтажный	К228	шт.	5
2.12	Подвес скользящего крепления	ПКК10-20	шт.	8
2.13	Подвес концевое крепления	ПКК10-20	шт.	2
2.14	Мундшт. натяжная	К804	шт.	2
2.15	Зажим тросовый	К676	шт.	4
2.16	Полка кабельная	К1150	шт.	3
2.17	Полка кабельная	К1161	шт.	5
Изделия и материалы электроосвещения				
1 Поставка Генподрядчика				
1.1	Труба виниловатовая типа СЛ, ПУ6-05-1645-73, наружный диаметр 40мм	ПВХ-60-40-СЛ	км / м	0,01
2	Поставка электромонтажной организации			
2.1	Высокотель клавишный 250В, 6А для открытой установки бронзовоципочный	ШН2.02620	шт.	9
2.2	Розетка штатная 350, 10А для открытой установки бронзовоципочная	У88-Р5	шт.	4
3	Изделия завода ГЭМ			
3.1	Ящик с плавящим трансформатором напряжением 220/12В	ЯТН-02545	шт.	1
3.2	Кранцель	У114	шт.	9
3.3	Подвес тросовый L=600мм	К980	шт.	2

ГП302-1-60-ЯЭМ

Привезено	Исполн. Фролов	№	Канализационная насосная станция производительности 8-8,5м ³ /ч	Листов	Лист	Листов
	П.опн. Обозова	№	Уточненные ведомости	ρ	45	Госстандарт СССР
	И.контр. Бондарь	№				
	С.инж. Музык	№	Содержание			
	С.инж. Лавров	№	Содержание			
	Исполн. (подпись)	№	Содержание			

Ведомость объемов электромонтажных работ

№ п.п.	Наименование работ	Ед. изм.	Кол.	Примечание
Электрооборудование				
1.	Установка комплектного устройства с электроаппаратурой	компл.	1	
2.	Установка переключателей ПКУЗ	шт.	3	
3.	Установка ящика ЯРП-20	шт.	2	
4.	Присоединение к электрической сети асинхронных электродвигателей	шт.	5	
5.	Прокладка винилпластовых труб	м	15	
6.	Прокладка силовых и контрольных кабелей в трубах, металлокабелях, открыто по стенам с учетом заделок	м	230	
7.	Установка клеммных коробов	шт.	4	
8.	Прокладка магистрали зачистки	м	60	
9.	Монтаж металлоконструкций	кг	100	
Электроосвещение				
1.	Установка ящика ЯТП-0,25 с понижающим трансформатором	шт.	1	
2.	Установка светильников	шт.	18	
3.	Установка выключателей	шт.	8	
4.	Установка розеток	шт.	4	
5.	Прокладка винилпластовых труб	м	40	
6.	Прокладка кабелей в трубах и с креплением скобами	м	200	
7.	Затягивание проводов ЛПВВ крапштейны	м	22	

Ведомость изделий МЭЭ

Обозначение чертежа	Наименование	кол.	Примечание
5.407-7	Гибкий токопроводящий электротали	2	
4.407.235.047	Комплект силового ящика ЯРП-20	2	
4.407.235.061 исп. 7	Короб защитный	5	
4.407.235.061 исп. 13	Короб защитный	2	
Требования к изготовителю	Изделия из винилпластовых труб		
Ведомость	для электропроводок		2015 км

№ п.п.	Наименование и техническая характеристика изделия, материала	Тип, марка	Ед. изм.	Потребность по проекту
1.6	Проволока ГОСТ 3282-74	2.014-Г	т	0.0005
1.7	Проволока ГОСТ 3282-74	6.0-14-Г	т	0.0032
1.8	Цепь сварная ГОСТ 2319-70	СН6-18	т	0.0005
2.	Поставки электромонтажной арматуры			
2.1	Ящик силовой	ЯРП-20	шт	2
2.2	Короб	У1050	шт	4
2.3	Подвес скользящего крепления	ПКК10-20	шт	8
2.4	Подвес концевое крепление	ПКК10-20	шт	2
2.5	Муфта натяжная	КВ04	шт	2
2.6	Зажим тросовый	К676	шт	4

Ведомость изделий и материалов для изготовления изделий МЭЭ

№ п.п.	Наименование и техническая характеристика изделия, материала	Тип, марка	Ед. изм.	Потребность по проекту
1	Поставки Генлоярдыча			
1.1	Сталь полковая ГОСТ 103-75	36x5	т	0.0006
1.2	Сталь угловая ГОСТ 8509-72	50x50x5	т	0.0182
1.3	Лист 5 ГОСТ 19903-74		т	0.0052
1.4	Круг 12 ГОСТ 2590-74		т	0.0005
1.5	Труба винилпластовая типа С			
	ТУ6-05-1646-73, наружный диаметр 32мм	18x-60-32-с	104 м	0.015

Трубозаготовительная ведомость

Наружный диаметр	Усл. провал мм	Длина, м	Труба		Участок трассы трубы				
			Начало	Конец					
4-1	32	2.3	Стена назвала	Двигатель 1	0.5	90°/4	1.3	90°/4	0.5
2-1	32	2.3	Стена назвала	Двигатель 2	0.5	90°/4	1.3	90°/4	0.5
3-2	32	2.2	Коробка З-КК	Двигатель 3	0.5	90°/4	1.2	90°/4	0.5
4-1	32	2.1	Стена венткамеры	Двигатель 4	2.0	90°/4	0.8	90°/4	0.3
5-1	32	2.8	Стена венткамеры	Двигатель 5	2.0	90°/4	0.5	90°/4	0.3

Сводка труб

Труба			
Обозначение по ГОСТ	32		
Длина, м	12.7		

ТТ 902-1-60-А9М

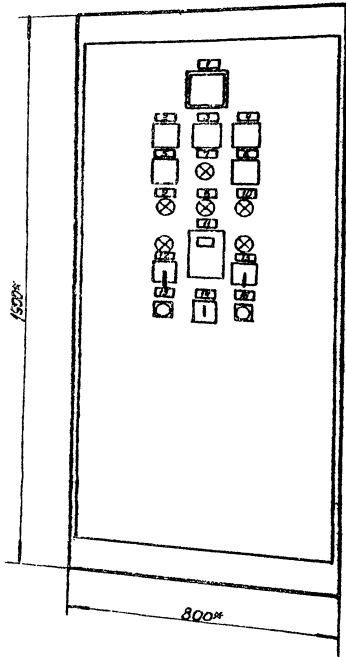
Привязка	Начало трассы	Конец трассы	Наименование и техническая характеристика	Тип, марка	Ед. изм.	Потребность по проекту
			Канализационная канальная труба диаметром 6-86 мм	Р	4	
			Ведомость объемов электромонтажных работ			

Гильдом V
Трубооб проект 902-1-60

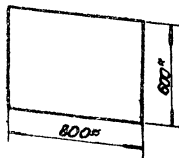
Услов. привязка к плану

Лист № 1 - проект 503-1-60 Альбом У

Вид спереди.



Вид сверху



Строчка	Номер	Пов. работ.	Место написки	Текст	Кол.	Возв.	Зачисл.	Зачисл. по табл.
	1	РЧ	Табличка	Ввод ~ 380В				
	2	КНЗ	"	Отключение насоса 3				
	3	КН4	"	Замедление калорифера, отключение вентиляторов				
	4	КН5	"	Переполнение резервуара, затопления мошзала				
	5	КН1	"	Отключение насоса 1				
	6	КН2	"	Отключение насоса 2				
	7	НЛ1	"	Уровень включения рабочего насоса	1			
	8	НЛ2	"	Уровень включения резервного насоса				
	9	НЛ3	"	Включен насос 1				
	10	НЛ4	"	Включен насос 2				
	11	РЭ	"	Расход эл. энергии				
	12	4-СЯ	"	Вентилятор 4				
	13	5-СЯ	"	Вентилятор 5				
	14	СЯН	"	Питание местной сигнализации				
			4-3, 3-3А, 3А	Откл. вкл.		3		
	15	СВ1	Табличка	Пробование сигнализации				1
	16	СВ2	"	Съём звукового сигнала				

Комплектные устройства типа ШОН 5003 одностороннего обслуживания.

Изготовитель: Концелии энергозавод Министерства электротехнической промышленности.

В перспективе предполагается освоение комплектных устройств другими заводами Минэлектротехпрома. Распределение комплектных устройств производится по фронтам в нарядам ГЭ. Союзглавэлектроаппарат: Для заказа комплектных устройств необходимо указать его полный тип в соответствии с таблицей 1, приведенной на чертеже ЛЭМ лист 2 настоящего проекта.

При невозможности получения фронтального наряда на серийное комплектное устройство и необходимости его изготовления как нестандартизированного оборудования, на ведомственных заводах, заказчик может, пользуясь материалами настоящего альбома, сам разработать задание заводу-изготовителю или, по долевой ответственности договора, поручить разработку задания Харьковскому Водоканалпроекту (310072 г. Харьков, ул. Тобольская, 429) или проектной организации, осуществляющей привязку данного проекта.

к - размеры для справок

км только для устройств с учетом электроэнергии

ШОН 503-1174с

				711902-1-50-ЛЭМ		
Привязки	Нач. отд. Фролов	Л. спец. Обознач	Л. инж. Вино...	Питание сигнализация насосной станция производительностью 6-85 м ³ /ч	Лист	Листов
	Н. канд. Бандар	Рис. гр. Музык	Ст. инж. Морозев	Комплектные устройства	Р	15
	Инж. инж. Козырева	Инж. инж. Козырева	Инж. инж. Козырева	Общий вид/Перечень написки (чертеж для справок)	Госстанд СССР Питание сигнализация проект Харьковский Водоканалпроект	

Ведомость рабочих чертежей основного комплекта ТП-902-1-60-ЭА.

Лист	Наименование	Примечание
1	Общие данные	
2	Схема функциональная технологического контроля.	
3	Расположение средств автоматизации и проводки Монтажный чертёж	
4	Статив датчиков №1. Монтажный чертёж	
5	Статив датчиков №2. Монтажный чертёж	
6	Задание МЗМ.	

Пояснительная записка.

В объем настоящей части проекта входит технологический контроль насосной станции.

Монтажные чертежи КИП разработаны трестом «Обмонтаж-автоматика» в г. Ростов-на-Дону с учетом максимального применения механизации монтажных работ и изделий, выполненных по типовым чертежам Главмонтажавтоматики. Объем документации и содержание выполнены по согласованию с ГПИ, «Проектмонтажавтоматика».

Проектом предусматривается контроль и измерение следующих параметров:

- давления в напорных патрубках насосов и давления-разрежения на всасе насосов перекачки стоков;
- урбоний в дренажном приемке и приемном резервуаре;
- температуры воздуха перед калорифером и воды в трубопроводах обратного теплоносителя.

Защита от засорения приборов измерения давления в напорных патрубках насосов осуществляется мембранными разделителями, общие виды которых приведены в альбоме 1, и установить по чертежам технологической части проекта.

Указания по привязке проекта.

При привязке проекта к конкретным условиям в соответствии с выбранным типом насоса перекачки стоков (приводы 1,2) указать величины напоров в прямоугольниках на чертежах ЭА листы 1,2 и в заказной спецификации ЭА-С1, альбом VI.

Ведомость оборудования и материалов, поставляемых Заказчиком.

№ п/п	Наименование и техническая характеристика изделия, материала.	Тип, марка	Ед. изм.	Потребности по проекту	
				Объект	Всего
1	Манометр пред. изм. 0-1 кгс/см ²	ЭКМ-14	шт.	2	— 2
2	Устройство терморегулирующее	ТУДЭ-1	шт.	1	— 1
3	То же	ТУДЭ-4	шт.	2	— 2
4	Мановакуумметр пред. изм. -1; 0-0,5 кгс/см ²	ОБМВ1-100	шт.	2	— 2
5*	Кран трехходовый муфтовый	14 м 1	шт.	2	— 2
6**	Устройство контроля урбония	УКС-1,143	шт.	2	— 2
7**	То же	УКС-1,243	шт.	3	— 3
8**	Датчик урбония из комплекта УКС		шт.	— 8	8
9	Разделитель мембранный	НКН л.1 альбом 1	шт.	2	— 2
10	Кабель контрольный с алюминиевой жилой ГОСТ 1508-78Е сеч. 4x2,5 мм ²	ЯКПВГ	м	32	— 32
11	То же, сеч. 7x2,5 мм ²	ЯКПВГ	м	18	— 18
12	То же, сеч. 10x2,5 мм ²	ЯКПВГ	м	15	— 15
13	То же, с медной жилой сеч. 4x1 мм ²	КВВГ	м	16	— 16
14	Провод с алюминиевой жилой ГОСТ 20520-80 сеч. 1x2,5 мм ²	ЯРПО	м	— 20	20

Спецификация основных монтажных материалов и изделий, поставляемых подрядчиком.

№ п/п	Наименование и техническая характеристика изделия, материала	Тип, марка	Ед. изм.	Потребности по проекту	
				Объект	Всего
Поставка Генподрядчика					
1	Труба ГОСТ 10704-76	28x2	м	12	— 12
2	Труба ТУ 6.05-1646-73	ПВХ-60-32С	м	— 11	11
3	Лист ЭГОСТ 19303-74		т	— 0,003	0,003
4	Лист СГОСТ 1537-69		т	— 0,008	0,008
5	Полоса ЧГОСТ 103-76		м	— 4	4
Поставка монтажной организации					
6	Коробка соединительная ТУ 36.1756-75	КСП12	шт.	1	— 1
7	То же	КСК16	шт.	— 1	1
8	То же	КСК32	шт.	— 1	1
9	Профиль ТУ 36.113-75	ЗП160	шт.	30	— 30
10	Уголок ТУ 36.113-75	УП35x35	м	— 20	20
11	Полоса ТУ 36.113-75	ПЛ40	м	— 2	2
12	Бирка маркировочная ТУ 36.117-75	БМ	шт.	15	15
13	Втулка ТУ 36.112-74	Д20	шт.	15	— 15
14	Прижим кабельный ТУ 36.1083-74	ПКТ-50	шт.	2	— 2

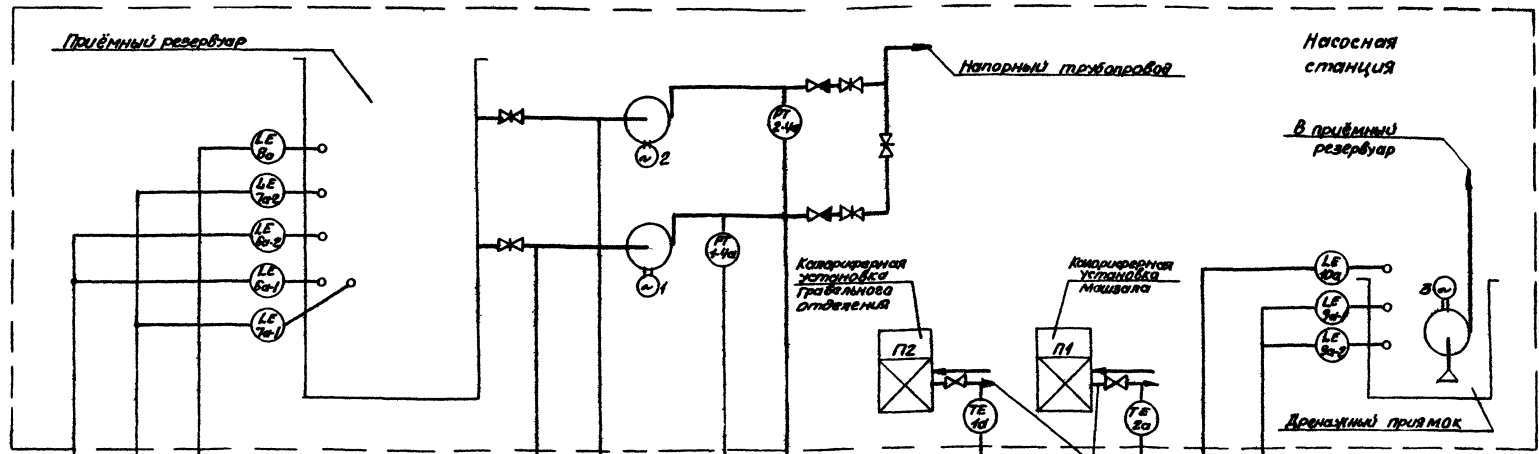
№ п/п	Наименование и техническая характеристика изделия, материала.	Тип, марка	Ед. изм.	Потребности по проекту	
				Объект	Всего
15	Бобышка ТУ 36.1097-76	БМ18x15	шт.	— 1	1
16	Прокладка медная ТУ 36.1103-74	10x18	шт.	4	— 4
17	То же	20x26	шт.	2	— 2
18	Болт ГОСТ 7798-70*	М8x20	шт.	— 40	40
19	Гайка ГОСТ 5916-70*	М8	шт.	— 40	40
20	Шайба ГОСТ 11371-78	8	шт.	— 5	5
21	Шайба пружинная ГОСТ 6402-70*	8Х65Г	шт.	— 35	35
22	Трубка белая ГОСТ 6402-70*	ШТБ-40-250-10	м	14	1
23	То же	ШТБ-40-250-10	м	— 10	10
24	То же	ШТБ-40-250-10/2	м	—	10
25	Лента ТУ 36.1446-76	К226	шт.	3	— 3
26	Кнопка ТУ 36.1446-76	К227	шт.	45	— 45
27	Скоба	БС2-12	шт.	—	10
28	Лента изоляционная	ПВХ	кг	—	0,2

Ведомость узлов и конструкций, изготавливаемых в МЗМ

№ п/п	Обозначение	Наименование	Кол.	Прим.
1	ЭА листы 4,6	Статив датчиков №1	1	
2	ЭА листы 5,6	То же №2	1	
3	ЭА лист 6	Кронштейн	1	
4		Труба ПВХ-60-32-с	с=500 мм	4
5		То же	с=2000 мм	1
6		То же	с=3250 мм	2

- * — поставляется комплектно с насосами
- ** — поставляется с комплектным устройством

Привязан			
ТП 902-1-60-ЭА			
Находка	Фролов	1-1	
Эл. слес.	Обозная	110	
Н.контр.	Бондарь	11	
В.контр.	Мухомов	11	
Ст. инж.	Дорогов	11	
Инженер	Полонин	11	
Канализационная насосная станция производительностью 6-85 м ³ /ч		Статив	Лист
		Р	1
		Л	5
Общие данные		Госпроект СССР Союзпроектинформпроект Харьковск. Водоканалпроект	



в схему управления насосами парового стояка

в схему сигнализации

в схему управления паровым стояком

в схему сигнализации

в схему управления дренажным насосом

Приборы местные		PE 2.50	PT 2.50	PT 2.40	PT 2.40	TS 20	TS 20	TS 20	
Комплектное устройство		66(КС1.1)	76(КС1.2)	АВ(КС1.3)					108(КС1.5) 95(КС1.4)
Измеряемый параметр	Уровень	Давление-разрежение		Давление		Температура		Уровень	
	Приёмный резервуар	Насос 1	Насос 2	Насос 1	Насос 2	Напорный воздух	Обратный теплоноситель	Дренажный приямок	

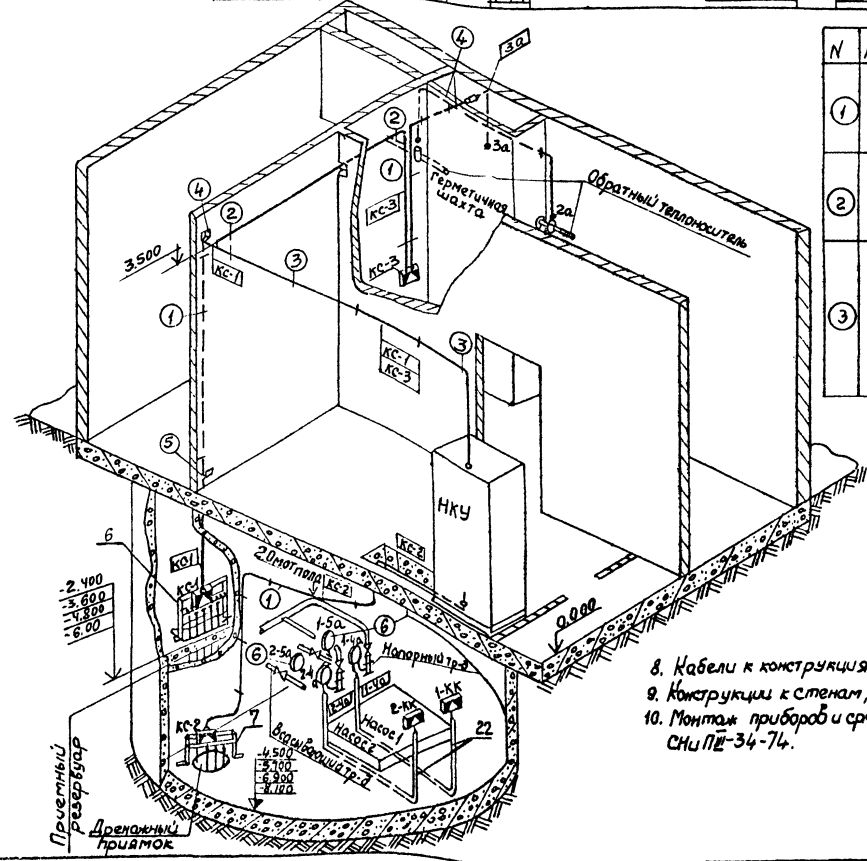
В скобках приведены обозначения приборов по принципиальным схемам раздела ЯЭМ

				ТП902-1-60-9Я		
Проектант	Нач. отд.	Средств	И	Автоматизационная насосная станция	Лист	Листов
	И. о. отд.	Оборудов	И/С	и котла	Р	2
	И. о. котла	Водомер	И	6-88.МЭУ		
	Рисунки	Монтаж	И/С	в составе автоматизационной		
	И. о. работ	Диспетчер	И/С	теплоноситель насосного		
И. о. инж.	И. о. инж.	Контроль	И/С	контроля		

Согласовано:
 Отдел автоматизации
 Отдел ОПС
 Отдел ОБ

Тилсбой проект 902-1-60
 Альбом V

№ п/п	Обозначение	Наименование	Кол.	Примеч.
1		Манометр ЭКМ-14		
2		шк. 0+ кс/см ²	2	п.1-4, 2-4а
3		Устройство терморегулирующее ТУДЗ-1	1	п.3а
3		То же ТУДЗ-1	2	п.1а, 2а
6	ЭА лист 4	Статив датчиков №1	1	
7	ЭА лист 5	Статив датчиков №2	1	
8	ЭА лист 6	Кронштейн	1	
9		Коробка КС12Т436.1156-75	1	
10		Профиль ПП60Т436.113-75	30	
11		Прижим кабельный ПКТ-50		
12		ТУ36.1033-74	2	
12		Прокладка ТУ36.1103-74 10x18	4	
13		20x26	2	
14		Втулка Д20 ТУ36.1127-74	15	
15		Бирка БМ ТУ36.1117-75	15	
16		Лента К226 ТУ36.1446-75	3	м
17		Кнопка К227 ТУ36.1448-75	45	
18		Скоба БС-12 ОН4-242-64	10	
19		Трубка ПТ40-250-5 белая		
20		ГОСТ 19034-73*	15	м
20		Труба ПВХ-60-32 ст.4.05-166-73		
21		ℓ=500	4	
21		ℓ=2000	1	
22		ℓ=3250	2	
23		Кабель ГОСТ 1508-78Е		
24		ЯКПВГ 4x2,5	32	м
24		ЯКПВГ 7x2,5	18	м
25		ЯКПВГ 10x2,5	15	м
26		КВВГ 4x1	16	м



№	Монтажный чертеж	№	Монтажный чертеж
1		4	
2		5	
3		6	

1. Мановакуумметры ОБМВ1-100 1-5а, 2-5а поставляются комплектно с насосами, монтаж их выполнить по ТКЧ-3136-70.
2. Коробки 1-КК, 2-КК, НКУ, конструкции по черт. (2) устанавливаются по электротехнической части проекта.
3. Заказ и установка западных устройств, обозначенных условной границей на схеме соединений, предусмотрены технологической частью проекта.
4. Маркировка кабелей соответствует: кабели, идущего от прибора - по обозначению позиции его в схемах автоматизации, а идущего от соединительной коробки - по обозначению коробки.
5. Маркировка жил кабелей производится по порядковым номерам их в кабеле. Подключенные жилы к клеммникам производить в строгом соответствии со схемой соединений.
6. На полках - выносках указаны позиции согласно перечню, в кружках - монтажный чертеж, в прямоугольниках - маркировка кабелей.
7. Жилы кабелей маркировать порядковыми номерами их в пределах данного кабеля.

8. Кабели к конструкциям крепить перфорацией поз. 16, 17.
9. Конструкции к стенам, полу крепить дюбелями пристрелкой
10. Монтаж прибором и средств автоматизации выполнить согласно СНиП-34-74.

		ТП902-1-60-ЭА	
Привязан	Науч.отд. Фролов	А/	Канализационная насосная станция производительностью 6-8 м ³ /ч
	Эл.спец. Овощная	Шерст	стадия Проект
	И.констр. Бондарь	В	Лист 3
	Рис.инж. Мизак	В	Р
	Ст.инж. Саволович	В	3
Инж. Н	Инжен. Лавочкин	В	Госстрой СССР Институт автоматизации и проектирования Водоканалпроект

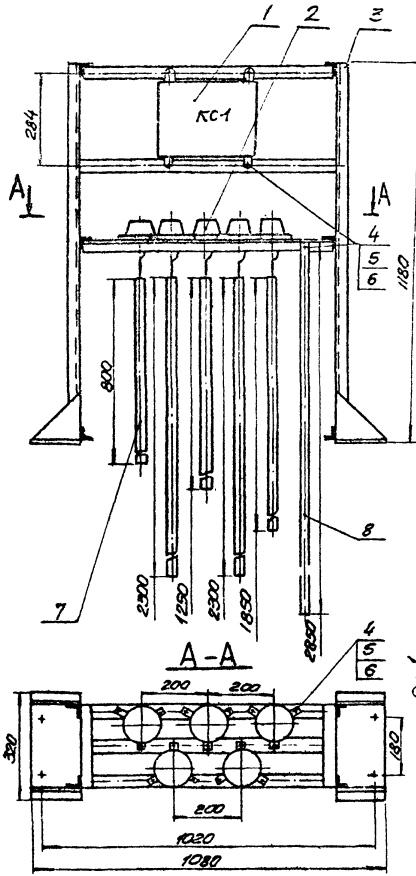
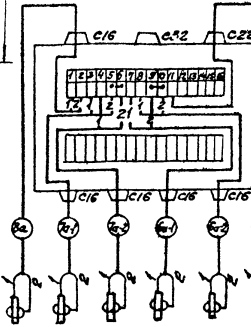


Схема соединений



№поз	Обозначение	Наименование	кол	Прим
1		Коробка соединительная КСК-32 ТУЗБ. 1753-15	1	
2		Датчик УКС-1	5	
3	ЭЯ лист 6	Статив	1	
4		Болт МВх20.58.01 ГОСТ 1798-70	20	
5		Гайка М8.5.01ГОСТ5916-70	20	
6		Шайба пружинная 3М65Г ГОСТ 6402-70	20	
7		Труба 20х2 ГОСТ 10704-76	8,5 м	
8		Лента 4х25 ГОСТ 103-76	1	
9		Провод АПРГО сеч 1х2,5 кв.мм	10 м	
10		Трубка ПТБ-40-250-10х1,2		
11		Лента изоляционная ПВХ	5 м	
			0,1 кг	

1. Провода затянуть в ПВХ трубку. Места ввода проводов загерметизировать подмоткой лентой ПВХ.
2. Сопротивление изоляции между проводами и на корпусе должно быть не менее 20 МОМ

ТТ 902-1-60-9А

№поз	Обозначение	Наименование	кол	Прим
1		Коробка соединительная КСК-18 ТУЗБ. 1758-15	1	
2		Датчик УКС-1	3	
3	ЭЯ лист 6	Статив	1	
4		Болт МВх20.58.01 ГОСТ 1798-70	14	
5		Гайка М8.5.01ГОСТ5916-70	14	
6		Шайба пружинная 3М65Г ГОСТ 6402-70	14	
7		Труба 20х2 ГОСТ 10704-76	8,5 м	
8		Лента 4х25 ГОСТ 103-76	1	
9		Провод АПРГО сеч 1х2,5 кв.мм	7 м	
10		Трубка ПТБ-40-250-10х1,2		
11		Лента изоляционная ПВХ	8,5 м	
			0,1 кг	

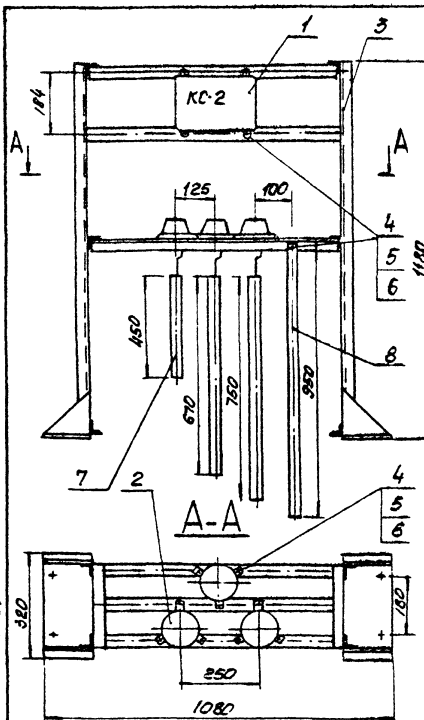
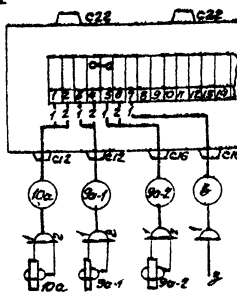


Схема соединений



№поз	Обозначение	Наименование	кол	Прим
1				

