

ТИПОВОЙ ПРОЕКТ
902-1-60

КАНАЛИЗАЦИОННАЯ НАСОСНАЯ СТАНЦИЯ
ПРОИЗВОДИТЕЛЬНОСТЬЮ 6-86 м³/ч
ПРИ ГЛУБИНЕ ЗАЛОЖЕНИЯ
ПОДВОДЯЩЕГО КОЛЛЕКТОРА 2,6
/3,8; 5,0; 6,2/м

АЛЬБОМ IV
ИЗДЕЛИЯ

18300-04
ЦЕНА 144

					Привязан.	
Изм. №						

ЦЕНТРАЛЬНИЙ НАУЧНО-ИССЛЕДОВАТЕЛЬСКИЙ ЦЕНТР
РОССИИ

Москва, А-493, Садовая ул., 25

Стор. в архиве 21 1982
Зам. № 12069 Тираж 635

ТИПОВОЙ ПРОЕКТ
902-1-60

КАНАЛИЗАЦИОННАЯ НАСОСНАЯ СТАНЦИЯ
ПРОИЗВОДИТЕЛЬНОСТЬЮ 6-86 м³/ч.
ПРИ ГЛУБИНЕ ЗАЛОЖЕНИЯ
ПОДВОДЯЩЕГО КОЛЛЕКТОРА 2,6
/3,8; 5,0; 6,2/м.

СОСТАВ ПРОЕКТА :

- Альбом I Технологические решения. Отопление и вентиляция, внутренний водопровод канализация.
Альбом II Архитектурно-строительные решения. Наземная часть. Общие чертежи и детали.
Альбом III Строительные решения. Подземная часть.
Альбом IV Узлы.
Альбом V Электрооборудование, автоматизация и технологический контроль. Чертежи монтажной зоны.
Альбом VI Заказные спецификации.
Альбом VII Ведомости потребности в материалах.
Альбом VIII Сметы. Общая часть.
Альбом IX Сметы. Подземная часть.

АЛЬБОМ IV

Разработан проектным институтом
"Харьковский Водоканал проект"

Главный инженер института
Главный инженер проекта

Григорьев
Левин

Г.А. Бондаренко
В.Г. Баллер.

Утвержден Главпромстройпроектом Госстроя СССР
протокол N 15 от 29 апреля 1982 г.
Введен в действие в/о "Совхозводоканал" проект"
с 1 января 1982 г. приказа N 194 от 1 октября 1982 г.

				Привязан	
Шиб. №					

Формат	Обозначение	Наименование	Стр.	Примечание
12	тп 902-1-60-кжж-до	Содержание листов выпуска	2,3	
11	-ТТ1	Технические требования к изготовлению арматурных и закладных изделий	4	
12	Плита ПЛШВ-4А-1, ПЛШВ-4А-2 1,5x6	Плита ПЛШВ-4А-1; ПЛШВ-4А-2 1,5x6	5	
12	П18г-5А	То же П18г-5А	6	
12	2ПР72-18.38.22УА	Перемычки 2ПР72-18.38.22УА;	7	
	2ПР73-18.51.22УА	2ПР73-18.51.22УА		
12	2ПР72-18.38.22УБ	То же 2ПР72-18.38.22УБ	8	
	2ПР73-18.38.22УБ	2ПР73-18.51.22УБ		
11	тп 902-1-60-кжж-ркм1-кр1	Каркас плоский Кр1 (t=-20°C; -30°C)	9	
11	-кр2	То же Кр2 (t=-20°C; -30°C)	9	
11	-кр1	" Кр1 (t=-40°C)	10	
11	-кр2	" Кр2 (t=-40°C)	10	
11	-кр3	" Кр3 (t=-20°C; 30°C)	11	
11	-кр4	" Кр4 (t=-20°C; 30°C)	11	
11	-кр3	" Кр3 (t=-40°C)	12	
11	-кр4	" Кр4 (t=-40°C)	12	
11	-кр5	" Кр5 (t=-20°C; -30°C)	13	
11	-кр6	" Кр6 (t=-20°C; -30°C)	13	

Формат	Обозначение	Наименование	Стр.	Примечание
11	тп 902-1-60-кжж-ркм1-кр5	Каркас плоский Кр5 (t=-40°C)	14	
11	-кр6	То же Кр6 (t=-40°C)	14	
11	-кр7	" Кр7 (t=-20°C; -30°C)	15	
11	-кр8	" Кр8 (t=-20°C; -30°C)	15	
11	-кр7	" Кр7 (t=-40°C)	16	
11	-кр8	" Кр8 (t=-40°C)	16	
11	-кр9	" Кр9 (t=-20°C; -30°C; -40°C)	17	
11	-кр10	" Кр10 (t=-20°C; -30°C; -40°C)	17	
11	-С1	Сетка С1 (t=-20°C; -30°C; -40°C)	18	
11	-С2	То же С2 (t=-20°C; -30°C; -40°C)	18	
11	-С3	" С3 (t=-20°C; -30°C)	19	
11	-С3	" С3 (t=-40°C)	19	
11	-С4	" С4 (t=-20°C; -30°C; -40°C)	20	
11	тп 902-1-60-кжж-ркм2-кр1	Каркас плоский Кр1	21	
11	-кр2	То же Кр2	21	
11	-кп1	Каркас пространственный Кп1	22	
11	-кр3	Каркас плоский Кр3	22	
11	тп 902-1-60-кжж-пдм1-кр1	То же Кр1	23	
11	тп 902-1-60-кжж-ркм2-кр4	" Кр4	23	
12	тп 902-1-60-кжж-стм1-кр1	" Кр1	24	
12	-кр2	" Кр2	25	
11	тп 902-1-60-кжж-мн1	Изделие закладное МН1	26	
11	-мн2	То же МН2	26	

Привязан

Начотд	Шейко	6/5
Н контр	Власенко	7/2
Рук гр	Бродская	8/1
Стинж	Черенцова	9/1
Ст.техник	Чурисба	4/1

Ш.в. №

тп 902-1-60-кжж-до

Содержание
листов выпуска

Статья	Лист		Листов
	Р	1	
Гострой СБР			
Совхозводоканалпроект			
Горьковский			
Водоканалпроект			

	Обозначение	Наименование	Стр	Примечание
11	ТЛ 902-1-60-КЖИ-ЯЖТ-МН1	Изделие закладное МН1	27	
11	-п 902-1-60-КЖИ-МН3	То же МН3	27	
11	-МН4	" МН4	28	
11	-МН5	" МН5	28	
11	-МН6	" МН6	29	
11	-МН7	" МН7	29	
12	ТЛ 902-1-60-КЖИ-ПДП-МН1	" МН1	30	
12	ТЛ 902-1-60-КЖИ-ИД1, ИД 2	Дверные блоки ИД 1; ИД 2	31-36	

	Обозначение	Наименование	Стр.	Примечание

Привязан:			
ИЖВ №			

ТЛ 902-1-60-КЖИ-ДО

Лист
2

Технические требования к изготовлению арматурных и закладных изделий.

1. Плоские арматурные изделия следует изготавливать при помощи контактной (точечной) сварки.

Сварку сеток и каркасов производить во всех точках пересечения стержней.

2. Изъединение плоских каркасов в пространственные производить в кондукторах при помощи электросварочных клещей.

3. Размеры сеток и каркасов даны по осям и торцам стержней.

4. Сварку производить в соответствии с ГОСТ 19292-73 „Соединения сварные элементов закладных деталей сборных железобетонных конструкций“ и СН 393-78 „Инструкция по сварке соединений арматуры и закладных деталей железобетонных конструкций“.

5. В пространственных каркасах отдельные стержни, не входящие в состав плоских каркасов, привязывать к поперечным стержням пространственных каркасов.

6. Сварку тавровых соединений круглых стержней с листовым прокатом закладных изделий выполнять под слоем флюса.

7. Материал прокатной стали закладных изделий принять марки ВСтЗ к2 для сварных конструкций по ГОСТ 380-71*.

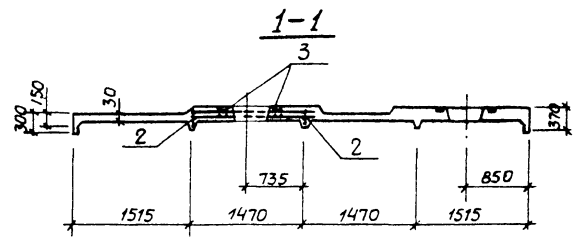
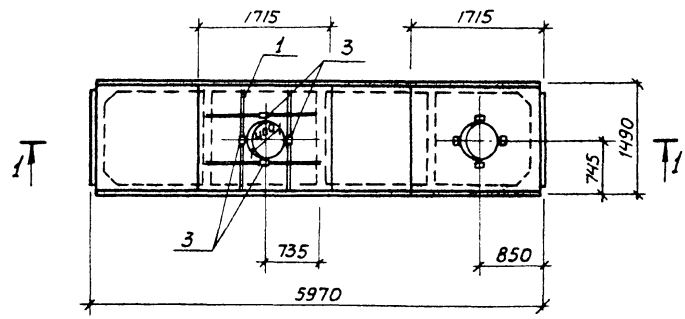
Толщину сварных швов принять по наименьшей толщине свариваемых элементов.

Привязки			

ТП 902-1-60-КЖИ-ТТ1

Техническое требование к изготовлению арматурных и закладных изделий.	Исполнитель	Место	Дата

$\frac{\text{ПАШВ-4А}}{1.5 \times 6} - 1$; $\frac{\text{ПАШВ-4А}}{1.5 \times 6} - 2$



Формат	Зона	Поз.	Обозначение	Наименование	Кол.	Примечание
				Сборочные единицы		
			1.465-7 Вып.3	Плита $\frac{\text{ПАШВ-4}}{1.5 \times 6} - 1$ $\frac{\text{ПАШВ-4}}{1.5 \times 6} - 2$	1	20 кг стержней вкал изд.
Б.ч.	1		1.465-7 Вып.3 ч.2	Пространственный каркас КР10	1	
Б.ч.	2		1.465-7 Вып.3 ч.2	Каркас Кр10	2	
Б.ч.	3		1.465-7 Вып.3 ч.2	Закладное изделие МЗ	4	
Материалы						
				Бетон М200	0,94	м ³

Остальное см. $\frac{\text{ПАШВ-4}}{1.5 \times 6} - 1$; $\frac{\text{ПАШВ-4}}{1.5 \times 6} - 2$ серии 1.465-7 в 3

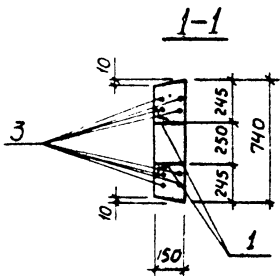
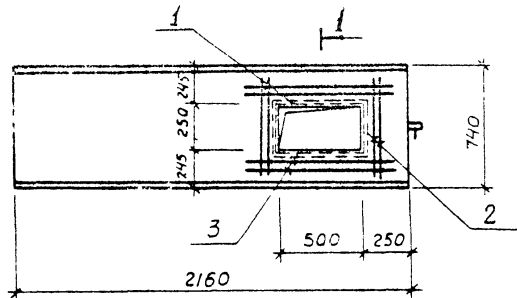
Ведомость расхода стали на дополнительные арматурные и закладные изделия

Марка элемента	Изделия арматурные		Изделия закладные				Общий расход		
	Арматура класса		Арматура класса		Прокат марки				
	А-III		А-III		ВСтЗ кп2				
	ГОСТ 5.1459-72* Всего		ГОСТ 5.1459-72* Всего		ГОСТ 103-76 Всего				
	ГОСТ 5.1459-72*	φ12	Итого	φ10	Итого	100х10	Итого		
$\frac{\text{ПАШВ-4А}}{1.5 \times 6} - 1$		66,2	66,2	1,6	1,6	4,8	4,8	6,4	72,6
$\frac{\text{ПАШВ-4А}}{1.5 \times 6} - 2$									

Привязан:

	нач.от	ШВКО	
	н.контр	Власенко	
	рук.гр	Владская	
	ст.инж	Червонова	
ИНВ №		ИНЖ	Ясинская

ТП 902-1-60-КЖИ $\frac{\text{ПАШВ-4А}}{1.5 \times 6} - 1$; $\frac{\text{ПАШВ-4А}}{1.5 \times 6} - 2$			
Плита $\frac{\text{ПАШВ-4А}}{1.5 \times 6} - 1$; $\frac{\text{ПАШВ-4А}}{1.5 \times 6} - 2$		Стадия	Масса
		Р	2400
		Лист	Листов 1
Госстрой СССР Глав.вободканиллизпроект Харьковский Водоканалпроект			



Формат Зона	Поз.	Обозначение	Наименование	Кол.	Приме- чание
			П18г-5А Сборочные единицы		
		3.006-2 Вып. II-2	Плита П18г-5	1	со всеми закл. узл.
	1	1.400-15 Вып.1 540-09	Изделие закладное МН54В	1.9	Л.М. 4,2 кг
			Детали		
Б.ч.	2		φ14А III ГОСТ 5.1459-72* R=700	8	0.85 кг
Б.ч.	3		φ14А III ГОСТ 5.1459-72* R=1000	8	1.21 кг
			Материалы		
			Бетон М300	0,22	м ³

Остальное см. П18г-5 серия 3.006-2 Вып. II-2

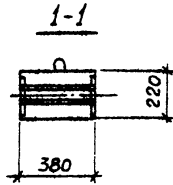
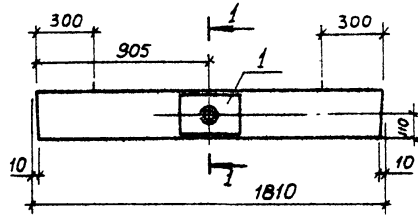
Ведомость расхода стали на дополнительные арматурные и закладные изделия

Марка элемента	Изделия арматурные			Изделия закладные			Общий расход		
	Арматура класса		Всего	Арматура класса		Всего			
	А III			ВСт 3кп2					
	ГОСТ 5.1459-72*	φ14	Итого	ГОСТ 5.1459-72*	φ8	Итого			
П18г-5А	16.4	16.4	16.4	0.6	0.6	5.7	5.7	6.3	20.7

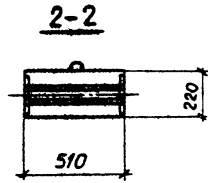
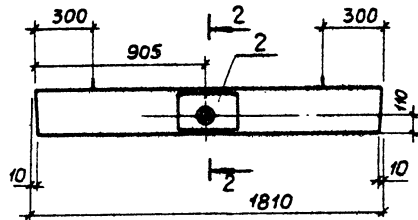
В местах отверстий арматура вырезается по месту.

Плита П18г-5А				Стация	Масса	Масштаб
Тп 902-1-60-КЖЛ-П18г-5А				Р	55.3 кг	1:50
Плита П18г-5А				Лист	Листов 1	
Привязан				Госстрой СССР Уральский Ведомкалпроект		
	нач. отд.	Шевко	В			
	4 контр.	Власенко	В			
	рук. гр.	Бороздская	В			
	ст. инж.	Черенцова	В			
	инж.	Яценская	В			

2ПР72-18.38.22у^а



2ПР73-18.51.22у^а



Код	Зона	№	Обозначение	Наименование	Кол.	Примечание
				<u>2ПР72-18.38.22у^а</u>		
				<u>Сборочные единицы</u>		
			1.138-10 вып.2	Перемычка 2ПР72-18.38.22у		Со всеми закладн. изделиями
II		1	902-1-60-КЖИ-МН2	Изделие закладное МН2	1	
				<u>2ПР73-18.51.22у^а</u>		
				<u>Сборочные единицы</u>		
			1.138-10 вып.2	Перемычка 2ПР73-18.51.22у		Со всеми закладн. изделиями
II		2	902-1-60-КЖИ-МН1	Изделие закладное МН1	1	

Остальное см. 2ПР72-18.38.22у, 2ПР73-18.51.22у серии 1.138.10 вып.2.

Ведомость расхода стали на один элемент, кг

Марка элемента	Изделия закладные						Всего	Общий расход
	Маркировка класса		Прокат марки					
	А-III		Вст.3 кл 2					
	ГОСТ 5.1459-72*	ГОСТ 3262-75	ГОСТ 103-76					
φ10	Угол	φ20	Угол	φ=10	Угол			
2ПР72-18.38.22у ^а	1.12	1.12	0.6	0.6	11.0	11.0	12.72	12.72
2ПР73-18.51.22у ^а	1.44	1.44	0.86	0.86	11.0	11.0	13.3	13.3

				ТЛ 902-1-60-КЖИ 2ПР72-18.38.22у, 2ПР73-18.51.22у		
				Перемычки 2ПР72-18.38.22у ^а 2ПР73-18.51.22у ^а		
				Статия	Масса	Масштаб
				Р	Ст. табл.	1:50
Привязан:				И.контр.	Шейко	Лист 1
				И.контр.	Власенко	Листов 1
				Рук. зр.	Бродская	Госстрой СССР
				И.м.ж.	Жульенко	Совхозтрансдизмонтажпроект
И.м.в. №				И.м.ж.	Жульенко	Серьковский
						Воздканопроект

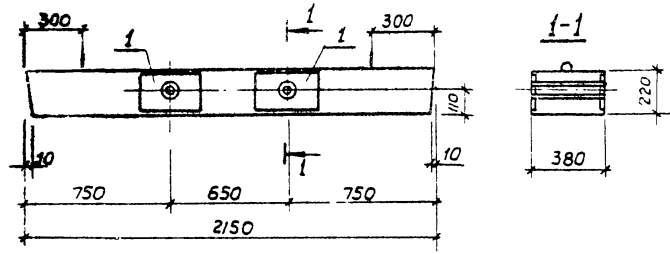
Фармат	Зона	Поз.	Обозначение	Наименование	Кол.	Примечание
				2ПР72-18.38.22у ^б		
				Сборочные единицы		
			1.138-10 вып.2	Перемычка 2ПР72-18.38.22у		за вычетом закладных изделий
11	1		902-1-60-КЖИ-МН2	Изделие закладное МН2	2	
				2ПР 73-18.51.22у ^б		
				Сборочные единицы		
			1.138-10 вып.2	Перемычка 2ПР73-18.51.22у ^б		
11	2		902-1-60-КЖИ-МН1	Изделие закладное МН1	2	за вычетом закладных изделий

Остальное см. 2ПР-72-18.38.22у ; 2ПР-73-18.51.22у, серии 1.138.10 В.2.

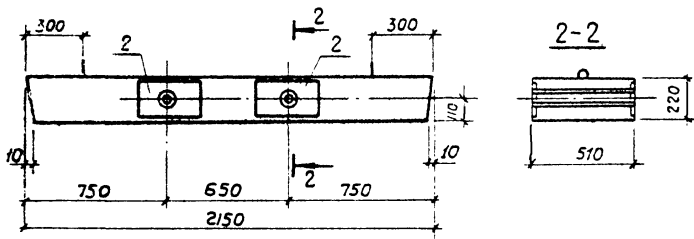
Ведомость расхода стали на один элемент, кг.

Марка элемента	Изделие закладное						Общий расход
	Арматура класса		Прокат марки		Всего		
	А III		В ст.3	кп 2			
	ГОСТ 5.1459-72*		ГОСТ 3262-75		ГОСТ 103-76		
φ 10	Утого	φ 20	Утого	δ=10	Утого		
2ПР-72-18.38.22у ^б	2.24	2.24	1.2	1.2	22.0	22.0	25.44
2ПР-73-18.51.22у ^б	2.88	2.88	1.72	1.72	22.0	22.0	26.08

2ПР-72-18.38.22у^б



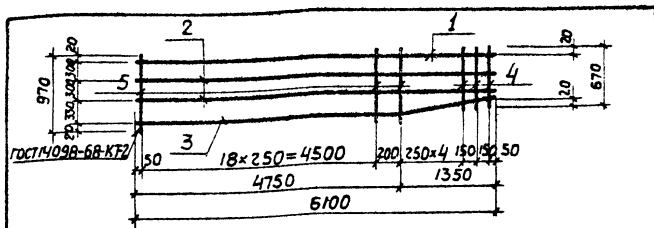
2ПР 73-18.51.22у^б



				ТП 902-1-60-КЖИ 2ПР72-18.38.22у ^б ; 2ПР73-18.51.22у ^б		
				Перемычки		
				2ПР-72-18.38.22у ^б		
				2ПР-73-18.51.22у ^б		
				Стадия	Масса	Максимум
				р	см.	1:50
				табл.		
				Лист Листов 1		
				Госстрой СССР		
				Специализированный проект		
				Харьковский		
				Водоканалпроект		

Привязан

начерт Шейко
 ч. контр. Злазенько
 Рук. зр. Бродская
 Инж. Чижикова
 Инж. Филиппова



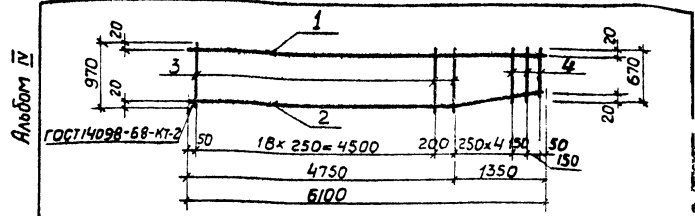
Формат	Экз.	Поз.	Обозначение	Наименование	Кол.	Примечание
				<u>Документация</u>		
И			902-1-60-КЖУ-ТТ1	Технические требования к изготовлению арматурных и закладных изделий		
				<u>Детали</u>		
Б.ч.	1			φ20 А III ГОСТ 5.1459-72* L=6100	1	15.1 кг
Б.ч.	2			φ12 А III ГОСТ 5.1459-72* L=6100	2	5.4 кг
Б.ч.	3			φ12 А III ГОСТ 5.1459-72* L=6100	1	5.4 кг
Б.ч.	4			φ12 А III ГОСТ 5.1459-72* L=820	6	0.7 кг
Б.ч.	5			φ12 А III ГОСТ 5.1459-72* L=970	20	0.9 кг

Привязан:

ИНВ. №

ТП 902-1-60-КЖУ-ПКМ1-Кр1			
Каркас плоский Кр1 (t=20°C, -30°C)	Станд.	Масса	Масштаб
	Р	48.1 кг	δ/п.
	Лист	Листов 1	
Исполт. Шейко И. контр. Власенко Рук. зр. Бродская ЦМЖ. Чукотенко ЦМЖ. Филиппов	Госстрой СССР Союзводоканализпроект Тарковский Водоканалпроект		

Копировала - Гачельская Формат 11



Альбом IV

Типовой проект 902-1-60

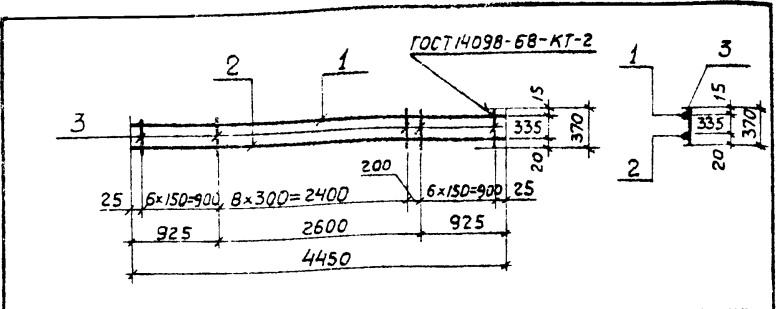
Формат	Экз.	Поз.	Обозначение	Наименование	Кол.	Примечание
				<u>Документация</u>		
И			902-1-60-КЖУ-ТТ1	Технические требования к изготовлению арматурных и закладных изделий		
				<u>Детали</u>		
Б.ч.	1			φ20 А III ГОСТ 5.1459-72* L=6100	1	15.1 кг
Б.ч.	2			φ12 А III ГОСТ 5.1459-72* L=6100	1	5.4 кг
Б.ч.	3			φ12 А III ГОСТ 5.1459-72* L=970	20	0.9 кг
Б.ч.	4			φ12 А III ГОСТ 5.1459-72* L=820	6	0.7 кг

Привязан:

ИНВ. №

ТП 902-1-60-КЖУ-ПКМ1-Кр2			
Каркас плоский Кр2 (t=20°C, -30°C)	Станд.	Масса	Масштаб
	Р	42.7 кг	δ/п.
	Лист	Листов 1	
Исполт. Шейко И. контр. Власенко Рук. зр. Бродская ЦМЖ. Чукотенко ЦМЖ. Филиппов	Госстрой СССР Союзводоканализпроект Тарковский Водоканалпроект		

Копировала - Гачельская Формат 11
18300 - 04 10



Формат	Зона	Лист	Обозначение	Наименование	Кол	Примечание
				<u>Документация</u>		
И			902-1-60-КЖУ-ТТ1	Технические требования к изготовлению арматурных и закладных изделий		
				<u>Детали</u>		
Б4	1		Ф10АШ ГОСТ 5.1459-72* l=4450		1	275 кг
Б4	2		Ф16АШ ГОСТ 5.1459-72* l=4450		1	70 кг
Б4	3		ФБАШ ГОСТ 5781-75 l=370		22	1008 кг

Привязан:

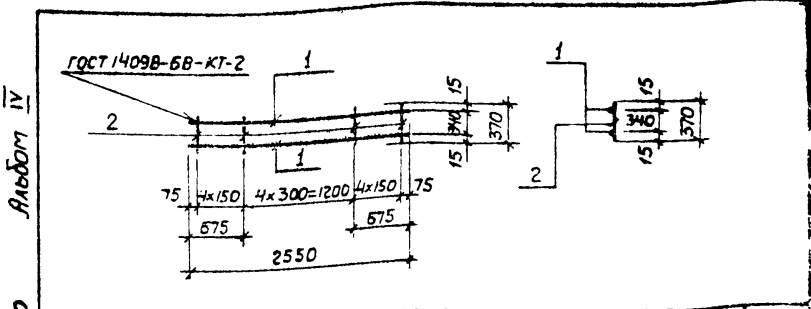
Ивб №

Каркас плоский Кр9

($t = -20^\circ\text{C}, -30^\circ\text{C}, -40^\circ\text{C}$)

Исполн	Провер	Масштаб
Шейко	Власенко	1/1
Рук. гр. Бродская	Леселева	Лист / Листов 1

Госстрой СССР
Союзводоканалпроект
Ларьковский
Водоканалпроект



Формат	Зона	Лист	Обозначение	Наименование	Кол	Примечание
				<u>Документация</u>		
И			902-1-60-КЖУ-ТТ1	Технические требования к изготовлению арматурных и закладных деталей		
				<u>Детали</u>		
Б4	1		Ф10АШ ГОСТ 5.1459-72* l=2550		2	16 кг
Б4	2		ФБАШ ГОСТ 5781-75 l=370		13	1008 кг

Привязан:

Ивб №

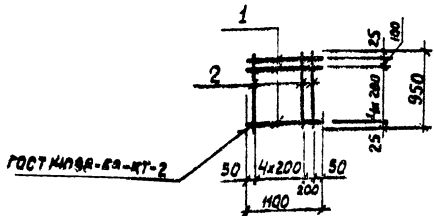
Т.П 902-1-60-КЖУ-РКМ1-Кр10

Каркас плоский Кр10

($t = -20^\circ\text{C}, -30^\circ\text{C}, -40^\circ\text{C}$)

Исполн	Провер	Масштаб
Шейко	Власенко	1/1
Рук. гр. Бродская	Леселева	Лист / Листов 1

Госстрой СССР
Союзводоканалпроект
Ларьковский
Водоканалпроект



Формат	Зона	Поз.	Обозначение	Наименование	Кол.	Примечание
				<u>Документация</u>		
И			902-1-60-КЖИ-ТТ1	Технические требования к изготовлению арматурных и закладных изделий		
				<u>Детали</u>		
БЧ		1	ФВАТ ГОСТ 5781-75 $\ell=1100$	6	0,41 кг	
БЧ		2	ФВАТ ГОСТ 5781-75 $\ell=950$	6	0,4 кг	

Прибылом:

Инд. №

ТП 902-1-60-КЖИ-РКМ1-С1

Сетка арматурная С1
($t=-20^{\circ}\text{C}, -30^{\circ}\text{C}, -40^{\circ}\text{C}$)

Стадия	Масса	Масштаб
Р	486 кг	8/м

Лист	Листов
	1

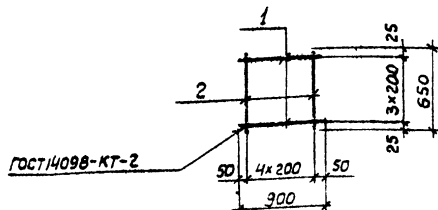
Госстрой СССР
Совхозобкомнацпроект
Харьковский
Водоканалпроект

Формат 11

Изд. Шейко БС
И. контр. Власенко
Рук. гр. Бродская
Ст. инж. Геселева
Инж. Бондарь

Алюбом IV

Типовой проект 902-1-60



Формат	Зона	Поз.	Обозначение	Наименование	Кол.	Примечание
				<u>Документация</u>		
И			902-1-60-КЖИ-ТТ1	Технические требования к изготовлению арматурных и закладных изделий		
				<u>Детали</u>		
БЧ		1	ФВАТ ГОСТ 5781-75 $\ell=900$	4	0,36 кг	
БЧ		2	ФВАТ ГОСТ 5781-75 $\ell=650$	5	0,26 кг	

Прибылом:

Инд. №

ТП 902-1-60-КЖИ-РКМ1-С2

Сетка арматурная С2
($t=-20^{\circ}\text{C}, -30^{\circ}\text{C}, -40^{\circ}\text{C}$)

Стадия	Масса	Масштаб
Р	274 кг	8/м

Лист	Листов
	1

Госстрой СССР
Совхозобкомнацпроект
Харьковский
Водоканалпроект

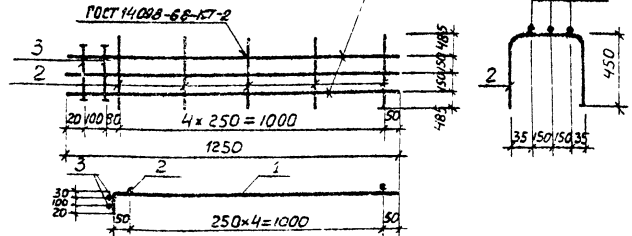
Инд. №, Имя, Подпись, Дата

Изд. Шейко БС
И. контр. Власенко
Рук. гр. Бродская
Ст. инж. Геселева
Инж. Бондарь

Калининград-Гатчинская. Формат 11

18300-04 19

Развертка

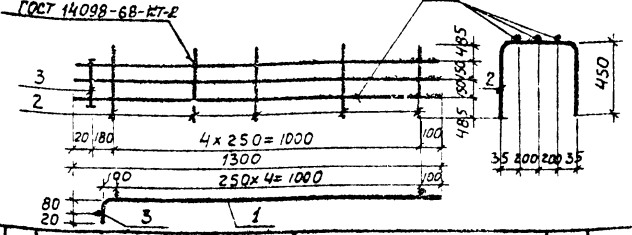


Формат	Зона	Лист	Обозначение	Наименование	Кол.	Примечание
				<u>Документация</u>		
И			902-1-60-КЖУ-ТТ1	Технические требования к изготовлению арматурных и закладных изделий		
				<u>Детали</u>		
Б4	1		ФБАШ ГОСТ 51459-72* $\ell=1250$		3	2,0 кг
Б4	2		ФБАШ ГОСТ 5781-75 $\ell=1270$		5	0,3 кг
Б4	3		ФБАШ ГОСТ 5781-75 $\ell=380$		2	0,1 кг

Привязан	
ИИВ. №	
ТП 902-1-60-КЖУ-РКМ1-С3	
Сетка арматурная С3	Стадия Масса Масштаб
($t = -20^{\circ}\text{C}, -30^{\circ}\text{C}$)	Р 7,7 кг $\delta/\text{м}$
Нач. отд. Шейко	Лист Листов 1
И. контр. Власенко	Госстрой СССР
Р. экз. Бродская	Сод. Госстроя СССР
Ст. инж. Черенцова	Водоканалпроект
Инж. Ясинская	Водоканалпроект

Коп. проба - Гомельская Формат 11

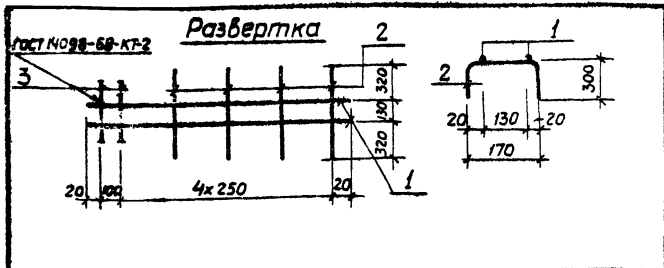
Развертка



Формат	Зона	Лист	Обозначение	Наименование	Кол.	Примечание
				<u>Документация</u>		
И			902-1-60-КЖУ-ТТ1	Технические требования к изготовлению арматурных и закладных изделий		
				<u>Детали</u>		
Б4	1		ФБАШ ГОСТ 51459-72* $\ell=1300$		3	2,1 кг
Б4	2		ФБАШ ГОСТ 5781-75 $\ell=1370$		5	0,3 кг
Б4	3		ФБАШ ГОСТ 5781-75 $\ell=480$		1	0,1 кг

Привязан:	
ИИВ. №	
ТП 902-1-60-КЖУ-РКМ1-С3	
Сетка арматурная С3	Стадия Масса Масштаб
($t = -40^{\circ}\text{C}$)	Р 7,9 кг $\delta/\text{м}$
Нач. отд. Шейко	Лист Листов 1
И. контр. Власенко	Госстрой СССР
Р. экз. Бродская	Сод. Госстроя СССР
Ст. инж. Черенцова	Водоканалпроект
Инж. Ясинская	Водоканалпроект

Копировал - Гомельская Формат 11
18300-04 20



№	Знач. План.	Обозначение	Наименование	Кол.	Примечание
<u>Документация</u>					
И		902-1-60-КЖЦ-ТТ1	Технические требования к изготовлению арматурных и закладных изделий		
<u>Детали</u>					
Вк	1		А0А ГОСТ 5.459-72 $\ell = 1140$	2	0,7 кг
Вк	2		ФБА I ГОСТ 5781-75 $\ell = 770$	4	0,17 кг
Вк	3		ФБА I ГОСТ 5781-75 $\ell = 180$	2	0,04 кг

Привязан:

ЦМБ №	
ТП 902-1-60-КЖЦ-РКМ1-С4	
Арматурная сетка С4	Стадия Масса Масштаб
($t = -20^{\circ}\text{C}, -30^{\circ}\text{C}, -40^{\circ}\text{C}$)	Р 2,16 кг 5/м
Лист	Листов 1
Госстрой СССР	
Водоканалпроект	
Харьковский	
Водоканалпроект	

Копирабал-Гамельская Формат 11

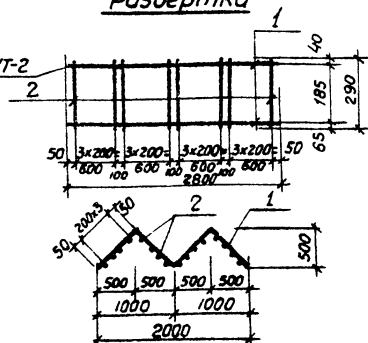
Привязан:

ЦМБ №	
ТП 902-1-	
Стадия Масса Масштаб	
Р	
Лист	Листов
Госстрой СССР	
Водоканалпроект	
Харьковский	
Водоканалпроект	

18300-04 01 Формат 11

Развертка

ГОСТ 14098-68-КТ-2



Формат Зона	Лист	Обозначение	Наименование	Кол.	Примечание
			<u>Документация</u>		
II		902-1-60-КЖИ-ТТ1	Технические требования к изготовлению арматурных и закладных изделий		
			<u>Детали</u>		
Б.ч.	1		Ф10 А III ГОСТ 5781-75 $\rho=2800$	2	1.75 кг
Б.ч.	2		Ф16 А III ГОСТ 5781-75 $\rho=2900$	16	0.11 кг

Привязан:

Инв. №

ТП 902-1-60-КЖИ-ПДМ1-Кр1

Каркас плоский
Кр1

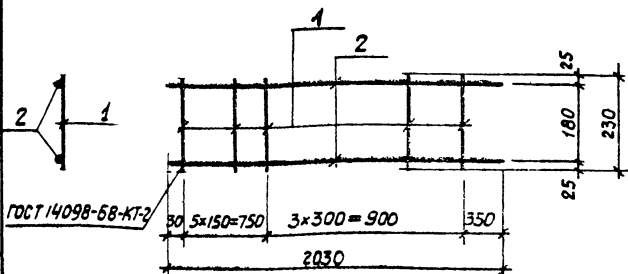
Стадия	Масса	Масштаб
Р	5.3 кг	б/м
Лист	Листов 1	
Госстрой СССР Созвездоканалпроект Сарковский Водоканалпроект		

Начерт. Шейко
Ч.контр. Власенко
Рук. гр. Бродская
Инж. Ясинский
Ст.техник Пышкарь

Капиробал-Гомельская Формат 11

Альбом IV

Типовой проект 902-1-60



ГОСТ 14098-68-КТ-2

Формат Зона	Лист	Обозначение	Наименование	Кол.	Примечание
II		902-1-60-КЖИ-ТТ1	<u>Документация</u>		
			Технические требования к изготовлению арматурных и закладных изделий		
			<u>Детали</u>		
Б.ч.	1		Ф10 А I ГОСТ 5781-75 $\rho=2300$	9	0.14 кг
Б.ч.	2		Ф16 А III ГОСТ 5.1459-72* $\rho=2030$	2	3.2 кг

Привязан:

Инв. №

ТП 902-1-60-КЖИ-РЖМ2-Кр4

Каркас плоский
Кр4

Стадия	Масса	Масштаб
Р	7.4 кг	б/м
Лист	Листов 1	
Госстрой СССР Созвездоканалпроект Харьковский Водоканалпроект		

Начерт. Шейко
Ч.контр. Власенко
Рук. гр. Бродская
Инж. Никитенко
Ст.техник Пышкарь

Капиробал-Гомельская Формат 11

18300-04 24

ГОСТ 14098-68-К72

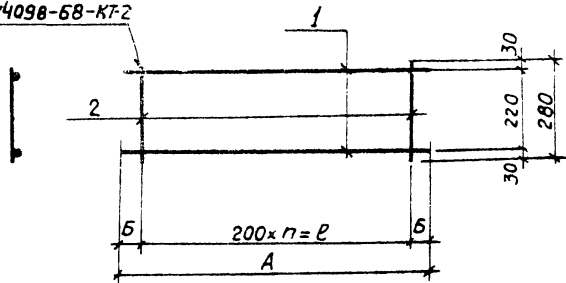


Таблица размеров и масс Кр1

Глубина заложения коллектора	n	l	A	B	Масса кг
Hк = 2.6 м	18	3600	3650	25	6.6
Hк = 3.8 м	24	4800	4850	25	8.75
Hк = 5.0 м	15	3000	3050	25	5.6
Hк = 6.2 м	18	3600	3650	25	6.6

Диагн. зона	Поз.	Обозначение	Наименование	Кол.	Примечание
			<u>Документация</u>		
II		902-1-60-КЖУ-ТТ1	Технические требования к изготовлению арматурных и закладных изделий		
			<u>Переменные данные для исполнений</u>		
			ТП 902-1-60-КЖУ-СТМ1-Кр1		
			<u>Детали</u>		Hк=2.5м
Б4	1		Ф10АШ ГОСТ 51459-72* l=3650	2	2.25 кг
Б4	2		Ф8АШ ГОСТ 5781-75 l=280	19	0.11 кг
			<u>Детали</u>		Hк=3.8м
Б4	1		Ф10АШ ГОСТ 51459-72* l=4850	2	3.0 кг
Б4	2		Ф8АШ ГОСТ 5781-75 l=280	25	0.11 кг
			<u>Детали</u>		Hк=5.0м
Б4	1		Ф10АШ ГОСТ 51459-72* l=3050	2	1.9 кг
Б4	2		Ф8АШ ГОСТ 5781-75 l=280	16	0.11 кг
			<u>Детали</u>		Hк=6.2м
Б4	1		Ф10АШ ГОСТ 51459-72* l=3650	2	2.25 кг
Б4	2		Ф8АШ ГОСТ 5781-75 l=280	19	0.11 кг

привязан

Имя от	Шеико	В.С.
И контр.	Власенко	И.А.
Рук. зр.	Бродская	Л.В.
И.И.И.	Абрамова	И.В.
И.И.И.	Филиппова	Е.В.

Имя №

ТП 902-1-60-КЖУ-СТМ1-Кр1

Каркас плоский
Кр 1

Стая Масса (масса)

Р	ст. табл	δ/м

Лист 1
Листов 1
Госстрой СССР
Сов.М. ДОКОНЧИЛИ ПРОЕК.
Саратовский
Зодочный Проект

Копировал - Гомельская

Формат 12

18300-04 25

ГОСТ 14098-68-КТ-2

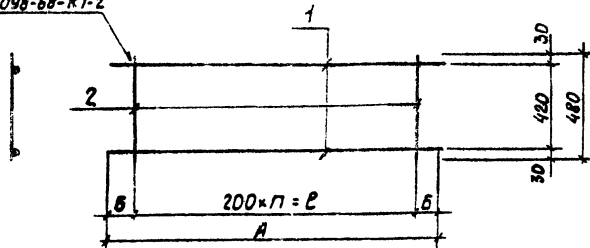


Таблица размеров и масс Кр 2

Газовая заполнения коллектора	n	l	A	B	Масса
Нк = 5 м	15	3000	3050	25	6,9 кг
Нк = 6,2 м	18	3600	3650	25	8,10 кг

Формы	Зона	Поз.	Обозначение	Наименование	Код	Приме- чание
				<u>Документация</u>		
И1			902-1-60-КЖИ-ТТ1	Технические требования к изготовлению арматурных и закладных изделий		
				<u>Переменные данные для исполнения</u>		
				ТП 902-1-60-КЖИ-Кр2		
				<u>Детали</u>		Нк = 5 м
Б4	1		ФЮЯ Ш ГОСТ 5.1459-72 * l = 3050	2	1,9 кг	
Б4	2		Ф8А I ГОСТ 5781-75 l = 480	16	0,19 кг	
				<u>Детали</u>		Нк = 6,2 м
Б4	1		ФЮЯ Ш ГОСТ 5.1459-72 * l = 3650	2	2,25 кг	
Б4	2		Ф8А I ГОСТ 5781-75 l = 480	19	0,19 кг	

Привязан

	Имя от	Шейко	
	Имя от	Власенко	
	Имя от	Борисков	
	Имя от	Власенко	
Имя от	Имя от	Власенко	

ТП 902-1-60-КЖИ-СТМ1-Кр2

Каркас плоский
Кр 2

Стр. табл.	Масса	Масштаб
Р	г/м	δ/м

Лист 1

Листов 1

Проектное бюро

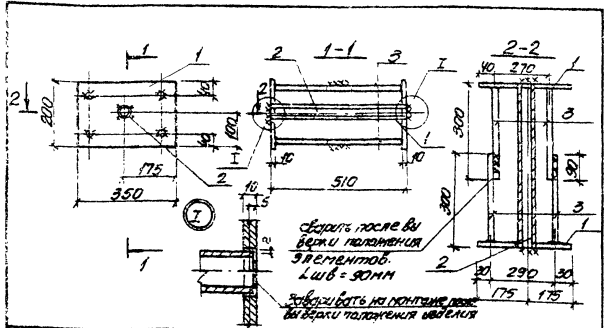
Инженер-проектировщик

Архитектор

Ведущий инженер-проектировщик

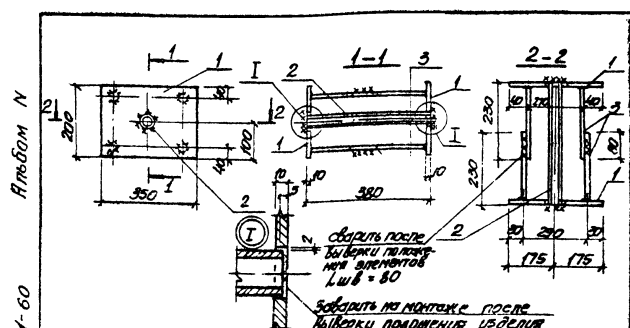
Копировал - Кузнецов
15300-04 26

Формат 12



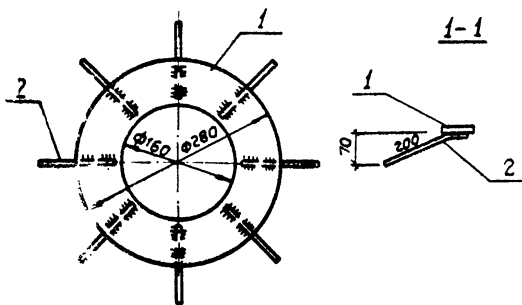
Кол. шт.	Обозначение	Наименование	кол.	Примеч.
		<u>Документация</u>		
II	902-1-60-КМУ-ТТ1	Технические требования к изделию в виде арматурных и закладных изделий		
		<u>Листы</u>		
24	1	-35х200 Б-10	2	5,5кг
24	2	Листов 1 ГОСТ 3662-75 С-370	1	0,86кг
24	3	Листов 1 ГОСТ 51499-72 С-220	8	0,18кг

Привязан		1. Для прямых стержней поз.3 сварные швы 1-1 по ГОСТ 15282-73. 2. Закладное изделие поставляется потребителю в заводском виде комплектом, состоящего из 2-х листов с анкером и одной трети. Окончательная сборка производится при установке изделия в опалубку.
ШВ Н		
		Т.П. 902-1-60-КМУ-МН1
		Изделие закладное МН1
		Станд. Масса / Кол-во
		p 2,3кг / 6/м
		Лист / Листов
		1 / 1
И.Контр.	Шевко	
И.Контр.	Власенко	
Инж.Зам.	Бродская	
Ст.Инж.	Чернов	
Шифры	Рицман	



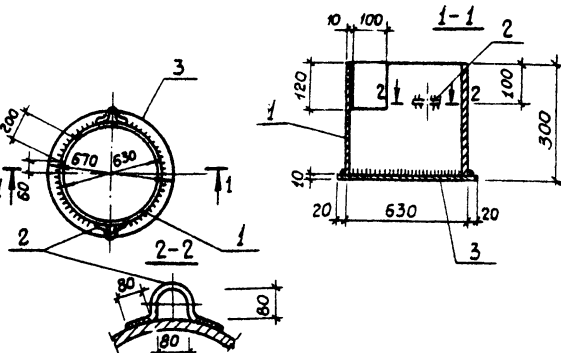
Кол. шт.	Обозначение	Наименование	кол.	Прим.
		<u>Документация</u>		
II	902-1- КМУ-ТТ1	Технические требования к изделию в виде арматурных и закладных изделий		
		<u>Листы</u>		
24	1	-35х200 Б-10	2	5,5кг
24	2	Листов 1 ГОСТ 3662-75 С-370	1	0,6кг
24	3	Листов 1 ГОСТ 51499-72 С-220	8	0,14кг

Привязан		1. Для прямых стержней поз.3 сварные швы 1-1 по ГОСТ 15282-73. 2. Закладное изделие поставляется потребителю в заводском виде комплектом, состоящего из 2-х листов с анкером и одной трети. Окончательная сборка производится при установке изделия в опалубку.
ШВ Н		
		Т.П. 902-1-60-КМУ-МН2
		Изделие закладное МН2
		Станд. Масса / Кол-во
		p 12,7кг / 5/м
		Лист / Листов
		1 / 1
И.Контр.	Шевко	
И.Контр.	Власенко	
Инж.Зам.	Бродская	
Ст.Инж.	Чернов	
Шифры	Рицман	



Льбом IV

Типовой проект 902-1-60



Материал	Зона	Пос.	Обозначение	Наименование	Кол.	Примечание
<u>Документация</u>						
И1			902-1-60-КЖУ-ТТ1	Технические требования к изготовлению арматурных и закладных изделий		
<u>Детали</u>						
БЧ	1			-280x10 ГОСТ 19903-74 $\rho=690$	1	3.9 кг
БЧ	2			8 ВШ ГОСТ 5781-75 $\rho=230$	8	0.1 кг

Материал	Зона	Пос.	Обозначение	Наименование	Кол.	Примечание
<u>Документация</u>						
И1			902-1-60-КЖУ-ТТ1	Технические требования к изготовлению арматурных и закладных изделий		
<u>Детали</u>						
БЧ	1			Тр.630x5 ГОСТ 10704-76 $\rho=290$	1	22.4 кг
БЧ	2			ФЛ04 ГОСТ 5781-75 $\rho=400$	2	0.25 кг
БЧ	3			Сталь листовая ГОСТ 19904-74, $\delta=10$	1	35.3 кг

Привязан:

--	--	--	--	--	--

Инь. 11

--	--	--	--	--	--

ТЛ 902-1-60-КЖУ-РКм1-МН1

--	--	--	--	--	--

Изделие закладное МН1

--	--	--	--	--	--

Нач. отд. Швеико

Н. контр. Власенко

Рук. зр. Бродская

Ст. инж. Черянова

Инж. Филиппова

Стадия	Масса	Масштаб
Р	4,7кг	8/м

Лист	Листов	1
1	1	

Состав: ВАСИЛИЙ ПРОЕКТ
САРЬКОВСКИЙ
Водоканалпроект

Формат И1

Привязан:

--	--	--	--	--	--

Инь. 13

--	--	--	--	--	--

ТЛ 902-1-60-КЖУ-МН3

--	--	--	--	--	--

Изделие закладное МН3

--	--	--	--	--	--

Нач. отд. Швеико

Н. контр. Власенко

Рук. зр. Бродская

Ст. инж. Черянова

Инж. Филиппова

Стадия	Масса	Масштаб
Р	58,2кг	8/м.

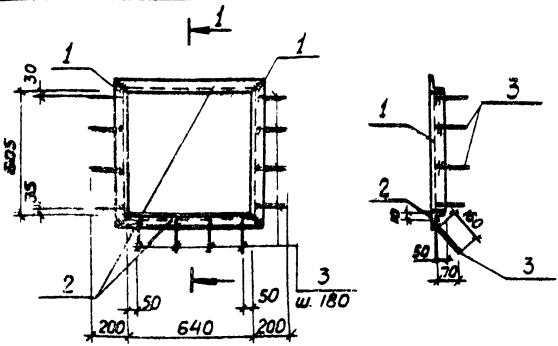
Лист	Листов	1
1	1	

Состав: ВАСИЛИЙ ПРОЕКТ
САРЬКОВСКИЙ
Водоканалпроект

Формат И1

Капиловал-Гомельская.

18300-04 28

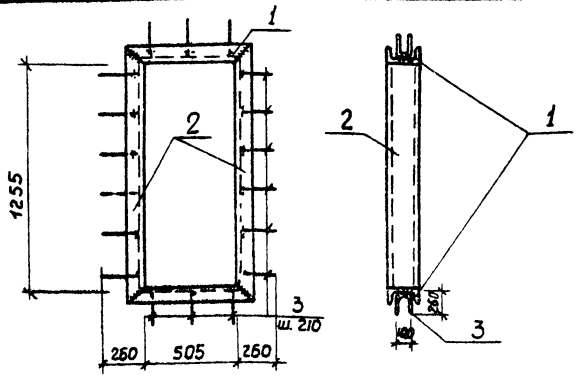


Формат	Этап	Лист	Обозначение	Наименование	Кол.	Примечание
И			902-1-60-КЖИ-ТТ1	<u>Документация</u> Технические требования к изготовлению арматурных и закладных изделий		
				<u>Детали</u>		
Б4	1			4.50x5 ГОСТ 8509-72 $\rho=705$	2	2.66 кг
Б4	2			4.50x5 ГОСТ 8509-72 $\rho=740$	2	2.80 кг
Б4	3			ФВАШ ГОСТ 5781-75 $\rho=200$	12	0.08 кг

Привязан	
И.Ф.И. №	
Нач. отд. Швейко	М
Н.Контр. Власенко	В
Р.К.З.Д. Бродская	В
С.Т.И.Ж. Чернова	В
Ц.К.Ж. Ясинская	В

ТП 902-1-60-КЖИ-МН6		
Изделие закладное МН6	Стадия	Масштаб
	Р	10.9 кг / 5/м
	Лист	Листов 1
Госстрой СССР Каналэвдоканалпроект Харьковский Водоканалпроект		

Копировал-Гомельская формат 11



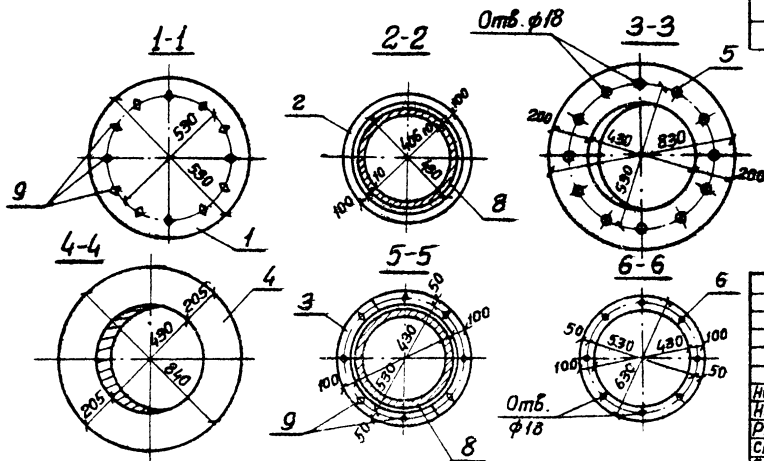
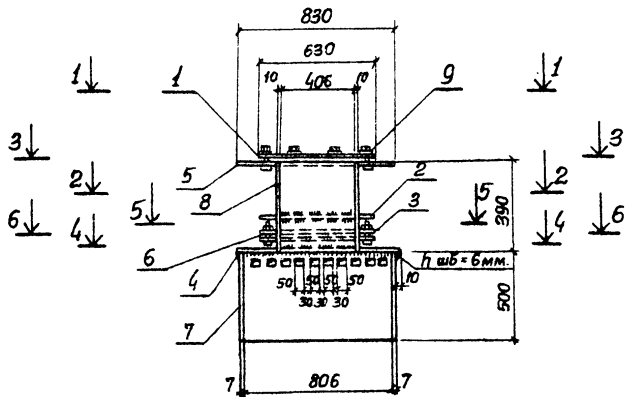
Альбом IV
Типовой проект 902-1-60

Формат	Этап	Лист	Обозначение	Наименование	Кол.	Примечание
И			902-1-60-КЖИ-ТТ1	<u>Документация</u> Технические требования к изготовлению арматурных и закладных изделий		
				<u>Детали</u>		
Б4	1			С14 ГОСТ 8240-72 $\rho=620$	2	7.70 кг
Б4	2			С14 ГОСТ 8240-72 $\rho=1370$	2	16.85 кг
Б4	3			ФВАШ ГОСТ 5781-75 $\rho=600$	18	0.24 кг

Привязан	
И.Ф.И. №	
Нач. отд. Швейко	В
Н.Контр. Власенко	В
Р.К.З.Д. Бродская	В
С.Т.И.Ж. Чернова	В
Ц.К.Ж. Ясинская	В

ТП 902-1-60-КЖИ-МН7		
Изделие закладное МН7	Стадия	Масштаб
	Р	53.42 кг / 5/м
	Лист	Листов 1
Госстрой СССР Каналэвдоканалпроект Харьковский Водоканалпроект		

Копировал-Гомельская формат 11



Формат	Этап	Лист	Обозначение	Наименование	Кол	Примечание
				Документация		
И			902-1-60-КЖИ-ТТ1	Технические требования к изготовлению арматурных и закладных изделий		
				Детали		
Б4	1			Крышка $d_n=630$ $\delta=16$ ГОСТ 19903-74	1	39,2 кг
Б4	2			Фланец $d_n=630$ $d_{вн}=430$ $\delta=10$ ГОСТ 19903-74	1	13,1 кг
Б4	3			Полукольцо КН-315 $d_{вн}=215$ $\delta=10$ ГОСТ 19903-74	2	6,6 кг
Б4	4			Фланец $d_n=430$ $d_{вн}=430$ $\delta=6$ ГОСТ 19903-74	1	19,3 кг
Б4	5			Фланец $d_n=630$ $d_{вн}=430$ $\delta=16$ ГОСТ 19903-74	1	49,7 кг
Б4	6			Фланец $d_n=630$ $d_{вн}=430$ $\delta=10$ ГОСТ 19903-74	1	13,1 кг
Б4	7			Труба $\delta 20 \times 1$ ГОСТ 10704-76 $\rho=500$	1	70,1 кг
Б4	8			Труба $\delta 25 \times 10$ ГОСТ 10704-76 $\rho=390$	1	40,0 кг
Б4	9			Болт М16 ГОСТ 7798-70	20	0,18 кг
				Гайка М16 ГОСТ 5915-70*		
				Шайба 16 ГОСТ 9268-75		

ТП 902-1-60-КЖИ-ПДМ1-МН1		
Изд.	Станд.	Масса
	Р	261,3 кг
Изделие закладное МН1		
Лист	Листов 1	
Госстрой СССР		
Сибирский филиал проектного института		
Новосибирск		
Водоканалпроект		

Нач. отд.	Шейко	
Н. контр.	Власенко	
Рук. пр.	Бродская	
Ст. инж.	Черемба	
Ст. техн.	Пушкарь	

Капюб
18300-04 31

Формат 12

Марка	Обозначение	Наименование	кол	Примеч
1	2	3	4	5
	902-1-60-КМ-НД-1, НД-2-СБ	Документация сборочным чертам		
		Изоляция деревянные		
Дверь-пл	ГОСТ 14624-69	Дверное полотно	2	шт
НД55-1	902-1-60-КМ-НД-1, НД-2-ЛЗ	Дверное полотно	2	шт
—	902-1-60-КМ-НД-1; НД2, Л1	Рама для утеплителя и нащельники	2.028	мб
—	902-1-60-КМ-НД-1, НД2, Л1	Дверная коробка К-1 30x100	2.062	мб
—	902-1-60-КМ-НД-1, НД-2, Л1	Импост 40x70	0.008	мб
—	ГОСТ 14624-69	Каркас полотна НД55-1	2.028	мб
—	ГОСТ 14624-69	Заполнение щита НД55-1	0.035	мз
—	ГОСТ 3916-69	Облицовка из слоистой фанеры дверных петель	8.86	мз
		Изоляция металлические		
ПМЦ-70	ГОСТ 5088-78	Лента наклеиваемая ПМЦ-70	1	шт
ПМЦ-130	ГОСТ 5088-78	Лента наклеиваемая ПМЦ-130	8	шт
РС-140	ГОСТ 5087-80	Ручка дверная РС-140	6	шт
ЭТ (К)	ГОСТ 5090-79	Завязка наклеиваемая ЭТ (К)	2	шт
ЧП125	ГОСТ 5091-78	Щельник ЧП125	4	шт
НС-3	ГОСТ 103-76	Накладка (4x30) НС-3	4	шт
МВ-60	ГОСТ 7798-70*	Болты с гайками МВ-60	48	шт
—	ГОСТ 8075-56**	Кровельная сталь	39.7	кг

1	2	3	4	5
		Минеральная вата		
	ГОСТ 4640-76	Минеральная вата	8.8	кг
		Пенополиуретановые уплотняющие прокладки		
	ГОСТ 10174-72	Пенополиуретановые уплотняющие прокладки	11.2	кг
		Резина листобая		
	ГОСТ 7338-77*	Резина листовая б=5мм.	0.054	м ²

Дверное полотно НД 55-1 выполнить по тулу полотна Д55 ГОСТ 14624-69

Приказ

Цель

Инж. А. Шерко	Инж. В. Власов
Инж. Ф. Юрсева	Ст. арх. Цинорик
Инж. А. Хесина	

ТП 902-1-60-КМ-ЦД1

Дверной блок НД 1

Ст. арх. Лич	Инж. Аустов
Инж. Г. Бесс	Инж. В. Каровский
Инж. В. Каровский	Инж. В. Каровский
Инж. В. Каровский	Инж. В. Каровский

18300-04 32

Марка	Обозначение	Наименование	кол.	Примеч
1	2	3	4	5
	902-1-КМН-НД-1-НД-2А	Документация Сборочные чертежи Циркулярная пила		
НА52-100	ГОСТ 14624-69	Дверное полотно	2	шт
НА55-2	902-1-60-КМН-НД-1-НД-2А	Дверное полотно	2	шт
	902-1-60-КМН-НД-1-НД-2А1	Рама для уплотнителя и моделировки	9,025	шт
	902-1-60-КМН-НД-1-НД-2А1	Дверная коробка КТ 903100	9,025	шт
	902-1-60-КМН-НД-1-НД-2А1	Уплотн. 40x70	9,025	шт
	ГОСТ 14624-69	Кожух полотна НД 55-2	9,025	шт
	ГОСТ 14624-69	Заплатки цвета НД 55-2	9,025	шт
	ГОСТ 3916-69	Бельгийский стальной фольгированный материал	8,85	шт
		Циркулярные металлические		
ПМЧ-70	ГОСТ 5088-78	Лента наклеиваемая ПМЧ-70	1	шт
ПМЧ-130	ГОСТ 5088-78	Лента наклеиваемая ПМЧ-130	8	шт
РС-140	ГОСТ 5087-80	Ручка сварная РС-140	4	шт
ЗТ(К1)	ГОСТ 5090-79	Забойка из стали ЗТ/К1	2	шт
УП125	ГОСТ 5091-78	Чертык УП125	4	шт
НС-1	ГОСТ 103-76	Накладка (-4x30)НС-1	2	шт
НС-2	ГОСТ 103-76	Накладка (-4x30)НС-2	2	шт
	ГОСТ 8075-56**	Кровельная сталь	337	кг
НВ-80	ГОСТ 7198-70*	Болты с шайбами НВ-80	18	шт

1	2	3	4	5
	ГОСТ 4640-76	Минеральная вата	8,8	кг
	ГОСТ 10714-72	Пенополиэтановые уплотняющие прокладки пенополиэтановые уплотняющие прокладки	11,2	кг
	ГОСТ 7338-77*	Резина листовая б=5мм.	2,055	м ²

Дверное полотно НД 55-2 выполнять по типу
полотна Д 55 ГОСТ 14624-69

Привязка

Мех. отдел
И. Коптев
Р. Кареева
Ст. спец. Шиндрок
И.Т. Сергеев

Т.П. 902-1-60-КМН-НД 2

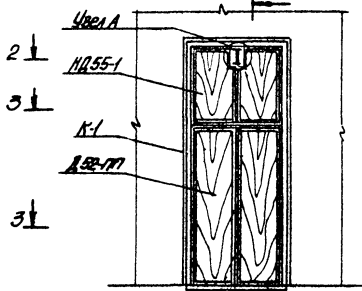
Дверной блок НД 2

Сталь	Лист	Листов
Р	Т	Т
ГОСТ 8075-56**		
Саморезы шурупы		
50мм диаметр		
Водосток на проем		

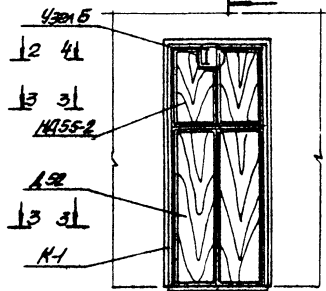
18300-04 33

Туралов проект 902-1-60 Листов 14

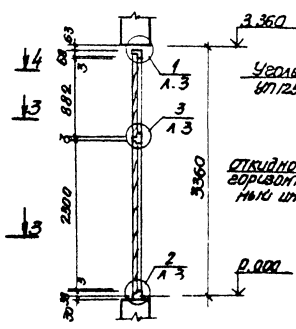
Дверной блок №1
Вид сверху



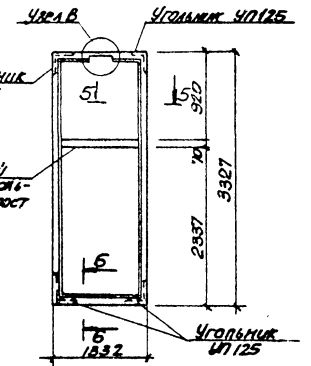
Дверной блок №2
Вид сверху



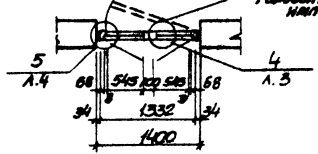
1-1



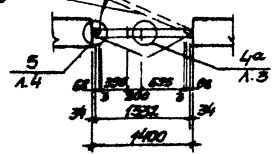
КОРПУС К-1



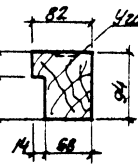
2-2



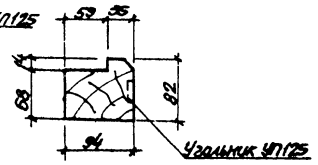
4-4



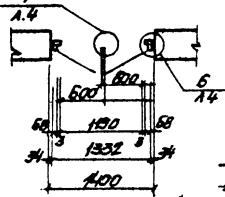
5-5



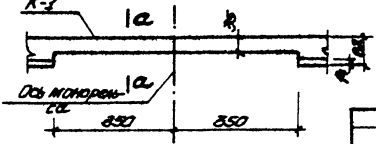
6-6



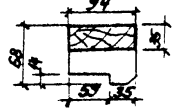
3-3



УСЛА В



α-α



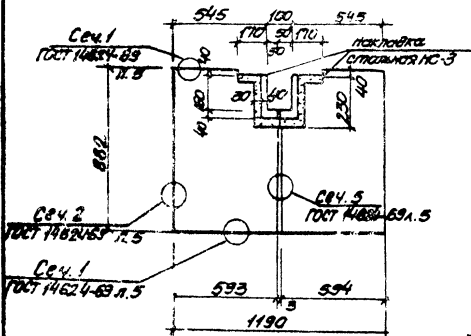
ТП 902-1-60- КМН-ИД-1, ИД2С5

Дверные блоки
№1; №2

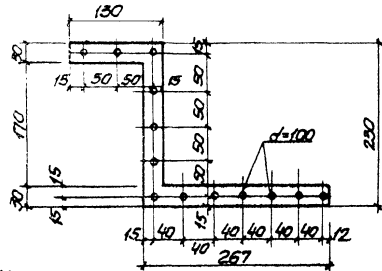
ГРУППА	Исполнитель	Проверено	Согласовано
	Н. КОМТЕ ВАСИЛЕНКО		
	В. К. БУТ		
	И. П. СЕРГЕЕВ		
	С. П. СЕРГЕЕВ		
	С. П. СЕРГЕЕВ		

Сталь	Масса	Указано
Р	-	-
Лист 1 Листов 4		
Согласовано: ИД-1, ИД2С5		
Водоканалпроект		

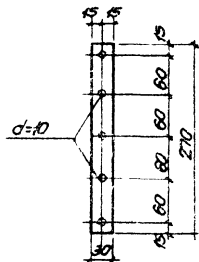
Дверные полотна ДД55-1



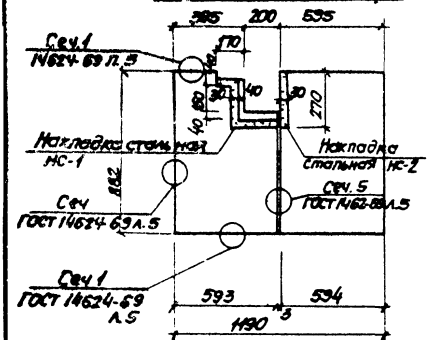
Накладка стальная НС-1



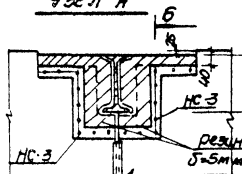
Накладка стальная НС-2



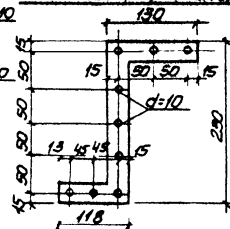
Дверные полотна ДД55-2



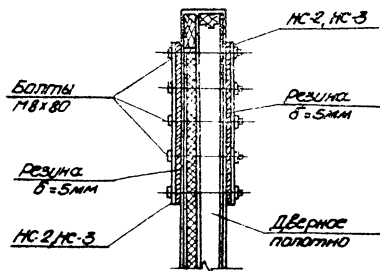
Узел А



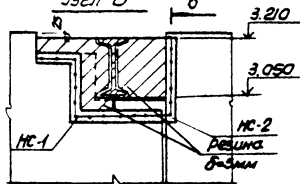
Накладка стальная НС-3



6-6



Узел Б

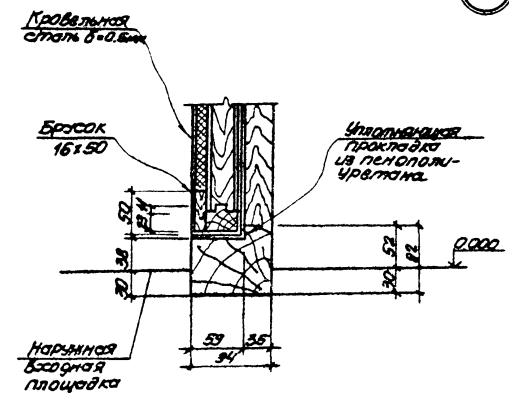
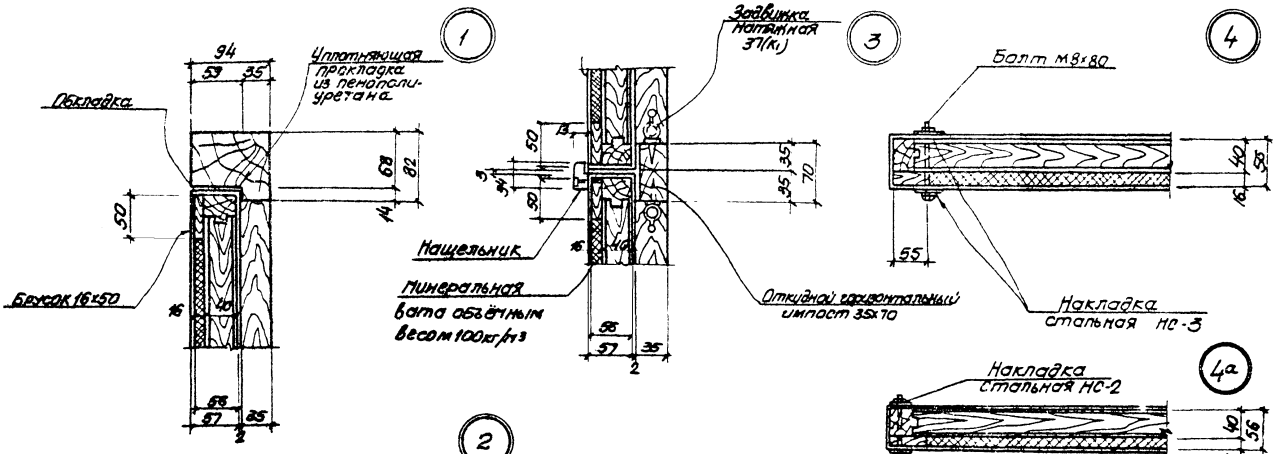


6 по типу

Привезен		
Упаковка		

Тп 902-1-60 - ЮИИ-ИД4, ДД2СВ

Лист
2



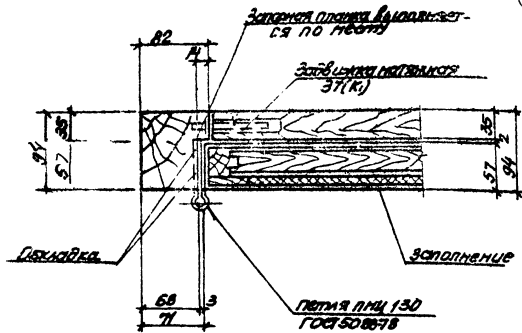
Привязан	
Искл	

ТН 902.-1- 60 КЖИ-ИД¹, ИД2 05

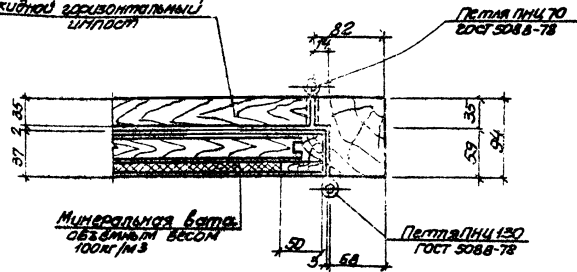
Лист
3

5

6

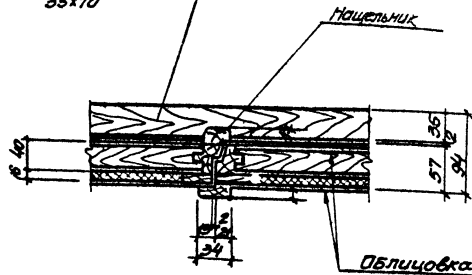


Откидной горизонтальный шпатель



Горизонтальный шпатель 35x70

7



- 1 Дверные блоки изготавливать в соответствии с ГОСТ 475-78 и ГОСТ 4624-69.
- 2 Блоки должны поставляться с навешенными полотнами вверху комплектно со всеми установленными приборами.
- 3 Дверной блок во установки в прорем оклеить толем. Зазоры между кладкой и дверным блоком тщательно проконопатить войлоком или паклей, смоченными валевоостровом молоке.

Привезен			
Иван			

ТЛ-902-1-60-ГМИ-ИД1, ИД2 СБ

18300-04

37

Григорьев

ИД2

4