

ТИПОВОЙ ПРОЕКТ
902-1-60

КАНАЛИЗАЦИОННАЯ
НАСОСНАЯ СТАНЦИЯ

ПРОИЗВОДИТЕЛЬНОСТЬЮ 6-86 м³/ч
ПРИ ГЛУБИНЕ ЗАЛОЖЕНИЯ ПОДВОДЯЩЕГО
КОЛЛЕКТОРА 2,6 м
/38; 50; 52/м

Альбом I

18300-01
ЦЕНА 2-43

ТИПОВОЙ ПРОЕКТ
902-1-60

КАНАЛИЗАЦИОННАЯ НАСОСНАЯ СТАНЦИЯ
ПРОИЗВОДИТЕЛЬНОСТЬЮ 6-86 м³/ч
ПРИ ГЛУБИНЕ ЗАПОЖЕНИЯ
ПОДВОДЯЩЕГО КОМПЛЕКТОРА 2,6 м
/ 3,8; 5,0; 6,2 / м

СОСТАВ ПРОЕКТА

- | | |
|-------------|--|
| Альбом I | Технологические решения. Отопление и вентиляция. Внутренний водопровод и канализация. |
| Альбом II | Архитектурно-строительные решения. Надземная часть. Общие чертежи, узлы и детали. |
| Альбом III | Строительные решения. Подземная часть. |
| Альбом IV | Изделия. |
| Альбом V | Электрооборудование, автоматизация и технологический контроль. Чертежи монтажной зоны. |
| Альбом VI | Заказные спецификации. |
| Альбом VII | Ведомость потребности в материалах. |
| Альбом VIII | Сметы. Общая часть. |
| Альбом IX | Сметы. Подземная часть. |

АЛЬБОМ I

УТВЕРЖДЕН ГЛАВПРОЕКТПРОЕКТОМ
ГОССТРОЯ СССР
ПРОТОКОЛ № 15 ОТ 29 АПРЕЛЯ 1982 г.
ВВЕДЕН В ДЕЙСТВИЕ
В/О СОЮЗВОДОКАНАЛПРОЕКТ
С 1 НОЯБРЯ 1982 г.
ПРИКАЗ № 194 ОТ 1 ОКТЯБРЯ 1982 г.

РАЗРАБОТАН
ПРОЕКТНЫМ ИНСТИТУТОМ
„ХАРЬКОВСКИЙ ВОДОКАНАЛПРОЕКТ“

ГЛАВНЫЙ ИНЖЕНЕР ИНСТИТУТА
ГЛАВНЫЙ ИНЖЕНЕР ПРОЕКТА

Г.А. БОНДАРЕНКО
В.Г. БАЛТЕР.

				Привязан	
Изм. №					

СОДЕРЖАНИЕ АЛЬБОМА I

Титловый проект 902-1-60 Альбом I

№№ п.п.	Наименование листов	№№ листов	№№ стр.
1	Содержание альбома		2
<u>Основной комплект марки НК</u>			
2	Общие данные (начало)	1	3
3	Общие данные (продолжение)	2	4
4	Общие данные (продолжение)	3	5
5	Общие данные (продолжение)	4	6
6	Общие данные (продолжение)	5	7
7	Общие данные (продолжение)	6	8
8	Общие данные (продолжение)	7	9
9	Общие данные (окончание)	8	10
10	План на отм. - 1,500	9	11
11	Разрезы 1-1 и 2-2	10	12
12	План на отм. 0.000	11	13
	План приемного резервуара. Разрез 3-3		
13	Схемы технологических и дренажного трубопроводов	12	14
14	Спецификация технологических и дренажного трубопровода	13	15
<u>Общие виды нетиповых конструкций марки НКН</u>			
15	Содержание		16
16	Установка распределителя мембранного. Чертеж общего вида	1	16
17	Контейнер герметический. Чертеж общего вида.	2	17
18	Контейнер решетчатый. Чертеж общего вида	3	18
19	Крышка лака. Чертеж общего вида	4	19
	тележка. Чертеж общего вида.	5	19

№№ п.п.	Наименование листов	№№ листов	№№ стр.
<u>Основной комплект марки ВК</u>			
20	Общие данные	1	20
21	Внутренний хозяйственно-питьевой водопровод В1 и бытовая канализация К1. План. Схемы В1 и К1		
<u>Основной комплект марки QB</u>			
22	Общие данные (начало)	1	22
23	Общие данные (окончание)	2	23
24	Вентиляция. План на отм. 0.000 и подземной части. Разрез 1-1. Таблица местных отсеков от технологического оборудования.	3	24
25	Отопление. Планы на отм. 0.000 и подземной части. Схемы систем отопления, теплоснабжения установок ПЕ1, ПЕ2 и узла управления	4	25
26	Вентиляция. Схемы систем ПЕ1, ПЕ2, В1, В2, ВЕ1 установки систем ПЕ1, ПЕ2, В1, В2	5	26
<u>Общие виды нетиповых конструкций марки QBH</u>			
27	Содержание		27
28	Рама для крепления калорифера. Чертеж общего вида.	1	27
29	Лночок с заглушкой. Чертеж общего вида	2	28
30	Расширитель. Чертеж общего вида	3	28
31	Зант. Чертеж общего вида	4	29
32	Вставка редуционная. Чертеж общего вида.	5	29
33	Утепленный створный клапан. Чертеж общего вида	6	30
34	Воздуховод. Чертеж общего вида	7	30

Привязан	

Ведомость основных комплектов рабочих чертежей

Обозначение	Наименование	Примечание
ТП 902-1-60-НК	Технологические решения.	
ТП 902-1-60-ОВ	Отопление и вентиляция.	
ТП 902-1-60-ВК	Внутренний водопровод и канализация.	
ТП 902-1-60-АР	Архитектурные решения	
ТП 902-1-60-КЖ	Конструкции железобетонные	
ТП 902-1-60-КМ	Конструкции металлические	
ТП 902-1-60-АЭМ	Электрооборудование и автоматизация.	
ТП 902-1-60-ЭА	Технологический контроль	

Ведомость рабочих чертежей основного комплекта ТП 902-1-60-НК

Лист	Наименование	Примечание
1	Общие данные (начало)	
2	Общие данные (продолжение)	
3	Общие данные (продолжение)	
4	Общие данные (продолжение)	
5	Общие данные (продолжение)	
6	Общие данные (продолжение)	
7	Общие данные (продолжение)	
8	Общие данные (окончание)	
9	План на отм. -1.500	
10	Разрезы 1-1 и 2-2	
11	План на отм. 0.000.	
	План приемного резервуара. Разрез 3-3	
12	Схемы технологических и дренажного трубопроводов	
13	Спецификация технологических и дренажного трубопроводов	

Ведомость связочных и прилагаемых документов

Обозначение	Наименование	Примечан.
	Связочные документы	
3.901-13 вып.5	Камонка управления задвижкой $\phi 200$ с ручным приводом	
	Прилагаемые документы	
Т.п 902-1-60-НК-ВМ	Ведомости потребности в материале	альбом VII
Т.п 902-1-60-НК-Н	Общие виды типовых конструкций	Содержание альбом 1

Типовой проект разработан в соответствии с действующими нормами и правилами и предусматривает мероприятия, обеспечивающие взрывную, взрывопожарную и пожарную безопасность при эксплуатации здания.

Главный инженер проекта *В. Балтер*

Ведомость спецификаций

Лист	Наименование	Примечание
5	Спецификация технологического оборудования	
9	Спецификация технологических и дренажного трубопроводов	

Общие указания

Настоящий типовой рабочий проект, Канализационной насосной станции производительностью $6 + 86 \text{ м}^3/\text{ч}$ выполнен в соответствии с главным типового проектирования, Госстроя СССР на 1981 год, раздел VIII п.16.

Канализационная насосная станция предназначена для перекачки хозяйственно-бытовых и близких к ним по составу производственных неварьированных сточных вод, имеющих нейтральную или щелочную реакцию и не содержащих абразивных включений.

Насосная станция может размещаться на территории промышленных предприятий, очистных сооружений и объектах сельского хозяйства, где в радиусе 500м имеются бытовые помещения, относящиеся к группе III Б по санитарной характеристике производственных процессов.

Станция автоматизированная, без постоянного обслуживания персонала, с контрольным удалением отбросов.

Проект разработан для применения в районах с расчетной зимней температурой воздуха -20°C , -30°C и -40°C при наличии и отсутствии грунтовых вод.

Особенности строительства насосной станции в районах вечной мерзлоты, в просадочных и пучинистых грунтах и в районах сейсмичностью более 6 баллов проектом не предусматривается.

Насосная станция запроектирована в круглой подземной частью диаметром 4,5 м при глубине заложения подводящего коллектора 2,6; 3,8; 5,0 и 6,2 м и прямоугольной надземной частью размером 6,0 x 4,5 м.

Подземная часть насосной станции разделена глиной водонепроницаемой перегородкой на 2 отсека, в одном из которых расположены приемный резервуар и помещение установки решетчатых контейнеров, в другом - машинный зал.

За условную отметку 0.000 принята абсолютная отметка \square

После монтажа трубы окрасить масляной краской за 2 раза.

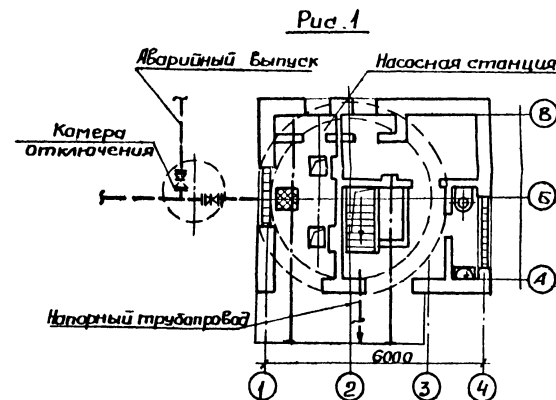
В надземной части насосной станции расположены: помещение герметических контейнеров, вытяжная вентиляция камер, разливочные комплекты устройства и санитарный узел.

Перед насосной станцией предусматривается камера отключения подачи сточных вод на насосную станцию в случае аварийной остановки.

При достижении аварийного уровня в приемном резервуаре в диспетчерский пункт, объекта привязки насосной станции подается сигнал на закрытие задвижки в камере отключения. В помещении возможно устройство аварийного выпуска по согласованию с органами санитарно-эпидемиологической службы охраны рыбных запасов и по решению использования и охране вод.

Проектирование камеры отключения и аварийного выпуска в объем настоящего проекта не входит, а решается при привязке проекта.

Схема зала насосной станции приведена на рис. 1



		Привязан:		
Инв. №				
		ТП-902-1-60-НК		
И.инж. Балтер	И.инж. Балтер	Канализационная насосная станция производительностью $6 + 86 \text{ м}^3/\text{ч}$	Лист	Листов
Нач. отд. Ерменко	И.инж. Балтер		Р	1
И.инж. Балтер	И.инж. Балтер	Общие данные (начало)	Госстрой СССР	
И.инж. Балтер	И.инж. Балтер		Инженерно-проектный институт	

Альбом I

Титловый проект 902-1-60

Имя, Инициалы, Подпись и дата (вместе с №)

Ёмкость приёмного резервуара составляет $8,7 \text{ м}^3$, что соответствует 5-10 минутной производительности одного насоса.

Максимальный уровень воды в приёмном резервуаре принят на 0,45 м ниже потолка помещения решетчатых контейнеров. Приёмный резервуар оборудован устройством для взмучивания осадка от напорного трубопровода. Подача воды на взмучивание осадка регулируется вентилем.

Для смыыва осадка со стен и днища резервуара подведен трубопровод хозяйственно-питьевой воды, на котором установлен поливочный кран, оборудованный резиновым шлангом с брандспойтом.

Спуск в приёмный резервуар осуществляется через специальный люк по ходовым скобам.

Спуск в помещения решетчатых контейнеров осуществляется через люк по стремянке с ограждением.

В помещениях решетчатых контейнеров устанавливаются два контейнера ёмкостью $0,1 \text{ м}^3$ из стальных сварных прутьев с прозрачнми между ними 16 мм. На подводящих лотках перед контейнерами устанавливаются затворы.

Контейнер решетчатый задерживает отбросы и периодически с помощью электрофицированной тали, поднимается в помещени герметических контейнеров, где отбросы перегружаются в герметический контейнер. В помещени герметических контейнеров размещаются два контейнера ёмкостью по $0,2 \text{ м}^3$.

Герметический контейнер, заполненный отбросами, устанавливается на абтранспорти и вывозится в место, согласованные с органами санитарного надзора.

Среднее количество отбросов составляет $0,01-0,13 \text{ м}^3$ (7-90 кг/сут), в зависимости от величины притока, в процессе эксплуатации устанавливается периодичность прихода обслуживающего персонала для удаления отбросов из насосной станции.

В машинном зале размещаются:

Основные технологические насосы марки ФГ (один рабочий и один резервный) с торцевым уплотнением, которое не требует подачи технической воды к сальникам (письмо № 15589 от 10.11.81 г. Рыбничского насосного завода); дренажный насос ГНОМ-10 (резервный хранится на складе) для откачки дренажных вод. Предусмотрен один выход напорного трубопровода из насосной станции.

На напорном трубопроводе каждого насоса устанавливаются обратные клапаны.

Забвжки на всасывающих и напорных трубопроводах у насосов приняты с ручным управлением.

Насосы марки ФГ монтируются на общей плите с электродвигателями, входящей в объём поставки завода-изготовителя.

Техническая характеристика устанавливаемых насосов

Таблица 1

№ п.п.	Марка насоса	Диаметр рабочего колеса мм	Подача, м ³ /ч	Напор, м	Тип электродвигателя	п кВт	п, об/мин
1	ФГ 51.5/9.5	192	51.5	9.5	4Я100Л 4У3	4.0	1450
2	ФГ 51.5/9.5-а	180	52.5	8.0	4Я100Л 4У3	4.0	1450
3	ФГ 51.5/9.5-б	170	41.5	7.5	4Я100С 4У3	3.0	1450
4	ФГ 51/58	220	51.0	58.0	4Я180С 2У3	22.0	2900
5	ФГ 51/58-а	205	45.0	49.0	4Я160С 2У3	18.5	2900
6	ФГ 51/58-б	190	40.0	41.0	4Я160С 2У3	15.0	2900
7	ФГ 25.5/14.5	220	25.5	14.5	4Я100С 2У3	3.0	1450
8	ФГ 25.5/14.5-а	205	22.0	12.5	4Я90Л 4У3	2.2	1450
9	ФГ 25.5/14.5-б	190	20.0	10.0	4Я90Л 4У3	2.2	1450
10	ФГ 29/40	185	29.0	40.0	4Я132М 2У3	11.0	2900
11	ФГ 29/40-а	170	25.2	34.0	4Я112М 2У3	7.5	2900
12	ФГ 29/40-б	158	22.4	28.6	4Я100Л 2У3	5.5	2900
13	ФГ 14.5/10	185	14.5	10.0	4Я80В 4У3	1.5	1450
14	ФГ 14.5/10-а	170	12.6	8.5	4Я80Я 4У3	1.1	1450
15	ФГ 14.5/10-б	158	11.2	7.2	4Я80Я 4У3	1.1	1450
16	ФГ 16/27	150	16.0	27.0	4Я100С 2У3	4.0	2900
17	ФГ 16/27-а	142	14.8	23.6	4Я90Л 2У3	3.0	2900
18	ФГ 16/27-б	134	12.6	19.4	4Я90Л 2У3	3.0	2900
19	ГНОМ 10-10	112	10.0	10.0	ГОМ12-12-2В	1.1	2880

Насосы устанавливаются подзащитом. Работа их автоматизирована в зависимости от уровня сточных вод в приёмном резервуаре.

Автоматическое включение технологических насосов осуществляется при открытых забвжках на всех трубопроводах. При неавтоматическом включении, аварийной остановке любого рабочего насоса, а также при максимальном уровне сточных вод в приёмном резервуаре предусмотрено автоматическое включение резервного насоса.

Диаметры всасывающих и напорных трубопроводов приняты в соответствии с производительностью основного технологического насосов и допустимыми скоростями движения сточных вод: во всасывающих трубопроводах от 0,7 до 1,5 м/с; в напорных - от 1,0 до 2,5 м/с.

Для монтажа и демонтажа насосов с электродвигателями и производства ремонтных работ в машинном зале предусмотрен монорельс с талью ТЭ 0.50-521 грузоподъёмностью 0,5 тс.

В помещени герметических контейнеров для подъёма контейнера решетчатого предусмотрен монорельс с тальями ТЭ 0.50-321 грузоподъёмностью 0,5 тс; для погрузки на абтранспорти контейнера герметического монорельс с талью ТЭ 0.50-521 грузоподъёмностью 0,5 тс.

Нестандартизированное оборудование разработано в чертежах общих видов.

Для сбора воды от мытья полов машинного зала и аварийных протывов предусмотрен сборный лоток, зачищаемыйся приямком, в котором установлен насос ГНОМ 10-10. Пол машинного отделения выполнен с уклоном к лотку.

Указания по привязке проекта.

1. Произвести привязку чертежей марки НК в зависимости от фактической глубины заложения подводящего коллектора. При глубине заложения подводящего коллектора, отличной от принятой в проекте, изменить уклон подводящего коллектора (если это допустимо по местным условиям) или предусмотреть местную повыски (срезку) грунта вокруг насосной станции.
2. Решить схему аварийного сброса сточных вод и согласовать её с органами санитарно-эпидемиологической службы, инспектирующей по охране рыбных запасов и регулированию использования и охране вод.
3. В зависимости от глубины промерзания грунта проставить отметки выхода напорного трубопровода.
4. Произвести привязку технологического оборудования на листах 4 и 5 части НК в соответствии с таблицей 1.
5. Произвести привязку альбома VII заказанных спецификаций и альбома VIII ведомостей потребности в материалах.
6. Разработать камеру отключения.
7. Производительность и напор основного насоса уточнить по рис. 2, 3, 4, 5, 6, 7 в соответствии с характеристикой работы трубопроводов.

				ТП902-1-60-НК			
Привязан:		И.И. Балтер	И.И. Балтер	Каналоведческая насосная станция производительностью 6-8 м ³ /ч.	Стация	Лист	Листов
		И.И. Балтер	И.И. Балтер	Общие данные (продолжение)	Р	2	Госстрой СССР Специализированный проект всесоюзный Водоканалпроект
		И.И. Балтер	И.И. Балтер				
И.И. Балтер		И.И. Балтер	И.И. Балтер				

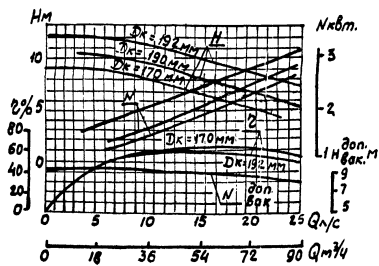
Таблица комплектации типовых проектов
в зависимости от глубины заложения подводящего коллектора

Таблица 2

№ альбомов	Наименование альбомов	Нк=2.6 м		Нк=3.8 м		Нк=5.0 м		
		т.п. 902-1-60	из т.п. 902-1-61	из т.п. 902-1-60	из т.п. 902-1-62	Сборный вариант т.п. 902-1-63	Монолитный вариант т.п. 902-1-64	Сборный вариант т.п. 902-1-65
I	Технологические решения. Отопление и вентиляция. Внутренний водопровод и канализация.	т.п. 902-1-60	из т.п. 902-1-61	из т.п. 902-1-60	из т.п. 902-1-62	из т.п. 902-1-63	из т.п. 902-1-64	из т.п. 902-1-65
II	Архитектурно-строительные решения. Общие чертежи. Узлы и детали.	т.п. 902-1-60	из т.п. 902-1-61	из т.п. 902-1-60	из т.п. 902-1-62	из т.п. 902-1-63	из т.п. 902-1-64	из т.п. 902-1-65
III	Строительные решения. Подземная часть.	т.п. 902-1-60	из т.п. 902-1-61	из т.п. 902-1-60	из т.п. 902-1-62	из т.п. 902-1-63	из т.п. 902-1-64	из т.п. 902-1-65
IV	Изделия.	т.п. 902-1-60	из т.п. 902-1-61	из т.п. 902-1-60	из т.п. 902-1-62	из т.п. 902-1-63	из т.п. 902-1-64	из т.п. 902-1-65
V	Изделия. Часть 1. Наземная часть. Изделия. Часть 2. Подземная часть.	—	—	—	—	из т.п. 902-1-63	из т.п. 902-1-64	из т.п. 902-1-65
VI	Электрооборудование, автоматизация и технологический контроль. Чертежи монтажной зоны.	т.п. 902-1-60	из т.п. 902-1-61	из т.п. 902-1-60	из т.п. 902-1-62	из т.п. 902-1-63	из т.п. 902-1-64	из т.п. 902-1-65
VII	Заказные спецификации	т.п. 902-1-60	из т.п. 902-1-61	из т.п. 902-1-60	из т.п. 902-1-62	из т.п. 902-1-63	из т.п. 902-1-64	из т.п. 902-1-65
VIII	Ведомости потребности в материалах.	т.п. 902-1-60	из т.п. 902-1-61	из т.п. 902-1-60	из т.п. 902-1-62	из т.п. 902-1-63	из т.п. 902-1-64	из т.п. 902-1-65
IX	Сметы. Общая часть.	т.п. 902-1-60	из т.п. 902-1-61	из т.п. 902-1-60	из т.п. 902-1-62	из т.п. 902-1-63	из т.п. 902-1-64	из т.п. 902-1-65
X	Сметы. Подземная часть.	т.п. 902-1-60	из т.п. 902-1-61	из т.п. 902-1-60	из т.п. 902-1-62	из т.п. 902-1-63	из т.п. 902-1-64	из т.п. 902-1-65

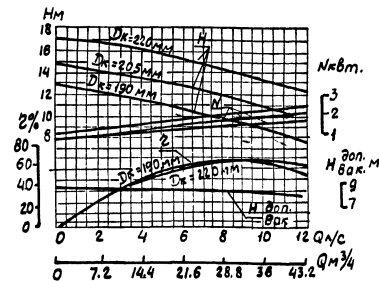
Характеристика насоса ФГ 57.5/9.5
(1450 об/мин.)

Рис. 2



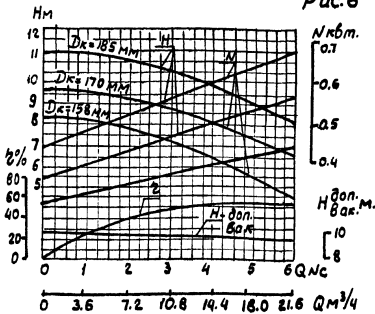
Характеристика насоса ФГ 25.5/4.5
(1450 об/мин.)

Рис. 4



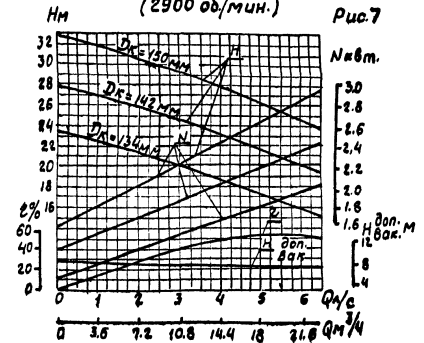
Характеристика насоса ФГ 14.5/10.5
(1450 об/мин.)

Рис. 6



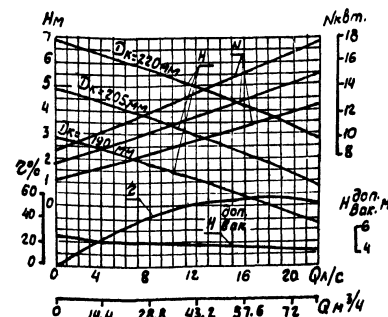
Характеристика насоса ФГ 16/27
(2900 об/мин.)

Рис. 7



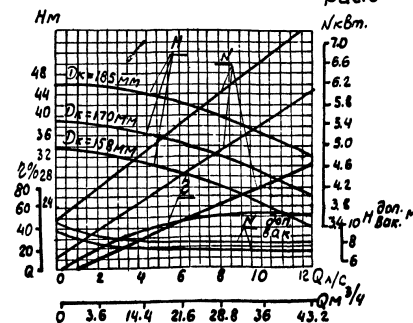
Характеристика насоса ФГ 51/58
(2900 об/мин.)

Рис. 3



Характеристика насоса ФГ 29/40
(2900 об/мин.)

Рис. 5



ТП 902-1-60-НК			
Приказан:	Проектировщик:	Канализационная насосная станция производства № 6-ВР м³/ч	Страна: Литва
И.И.И.	И.И.И.	Общие данные (Продолжение)	Сделано в соответствии с требованиями Водоканала проекта

Альбом I

Типовой проект 902-1-60

Основные положения организации строительства

Строительство подземной части насосной станции из монолитного железобетона предусматривается выполнять открытым способом в сухих и мокрых грунтах при глубине подводящего коллектора 2,6 и 3,8 м, а также в сухих грунтах при глубине заложения коллектора 5 м. В мокрых грунтах при глубине коллектора 5 м - опускным способом. При глубине заложения подводящего коллектора 6,2 м в сухих грунтах - открытым и опускным, а в мокрых опускным способом.

Строительство подземной части насосной станции из сборных железобетонных наружных панелей при глубине подводящего коллектора 5,0 м (в мокрых грунтах) и 6,2 (в мокрых и сухих грунтах) выполняется опускным способом в тиксотропной рубашке.

Строительство подземной части насосной станции открытым способом выполняется обычными методами. Котлован разрабатывается в откосах с уширением по периметру на 0,3 м, в мокрых грунтах 1,0 м - из условий устройства дренажной канавы с зумпфом шириной 0,7 м. Котлован разрабатывается без съезда. Подача материалов в котлован - гусеничным краном, установленным на бровке котлована. В мокрых грунтах производится открытый водоотлив насосами производительностью 40 м³/час установленными у зумпфа.

При строительстве подземной части насосной станции опускным способом в первую очередь выполняется пионерный котлован в котором сооружается опускной колодец. Глубина в сухих грунтах 1,5 м, в мокрых на 0,5 м выше уровня грунтовых вод. Колодец бетонруется на временном основании в один ярус сразу на проектную высоту, на подкладках, уложенных на песчаную подушку. Снятие колодца с опорных устройств временного основания производится только после достижения бетоном 100% прочности.

Для колодца из сборных панелей в пионерном котловане по наружному периметру колодца устраивается калыцо фаршахты сечением 1,0 x 0,5 м из монолитного железобетона. По внутреннему периметру под каждую стеновую панель на песчаной подушке устанавливаются временные железобетонные опоры, на которых монтируется колодец.

Монтаж панелей колодца ведется при помощи гусеничного крана Г/п 20 т и специального металлического кандала, устанавливаемого внутри колодца. После монтажа панелей производится удаление временных опор из-под ножа колодца, во избежание неравномерной посадки колодца на песчано-щебеночное основание, удаление деревянных опорных стоек необходимо производить одновременно взрывным способом с перебивкой из шпуровыми зарядами. Снятие колодца с опорных устройств производится только после достижения прочности бетона последнего стыка не менее 100% от проектной.

Удаление опорных блоков из-под ножа и падает их из колодца производится гусеничным краном.

Разработка грунта внутри колодца выполняется вручную с погрузкой в бадью и подгетом краном. Выемку грунта из колодца возможно выполнить экскаватором-грейфером марки "Э-3025" емкостью ковша 0,35 м³ с разработкой грунта под ножом вручную. При разработке грунта в колодце нож колодца должен иметь постоянное опережающее заглубление в грунте не менее чем на 150-200 мм.

Для недопущения зависания монолитного колодца при опускании предусматривается установка вибропозоружателей марки ВП-3. Для колодца с Н_{кол.} = 5,5 м - 2 шт, с Н_{кол.} = 6,2 м - 3 шт. При разработке грунта в колодце нож должен иметь постоянное опережающее заглубление в грунте не менее чем на 150-200 мм.

При опускании в мокрых грунтах выполняется осушение грунта открытым водоотливом или глубинным водопонижением. Способ осушения решается при привязке проекта с учетом конкретных гидрогеологических условий стройплощадки.

Открытый водоотлив рекомендуется применять в суслинистых грунтах при небольших коэффициентах фильтрации, глубинное водопонижение - в несвязных грунтах по отдельно разработанному проекту.

При необходимости осушения грунтов средствами глубинного водопонижения представляется целесообразным затопить колодец после достижения бетоном днища не менее 30% проектной прочности после чего можно приступать к возведению надземной части насосной станции. В проекте принят открытый водоотлив центробежным насосом, устанавливаемым на специальной площадке, подвешенной на высоте до 3 м от низа ножа колодца.

При бетонировании днища колодца водоотлив производится через специальный патрубок, установленный в днище колодца. После достижения бетоном днища прочности не менее 15 кг/см² производится бетонирование внутренней перегородки колодца.

Из условий обеспечения против выплывания колодца, водоотлив из "патрубка" следует вести до окончания работ по строительству днища, перегородки и перекрытия на отм. 0.00.

Лист № 1 из 1. Подпись и дата в зумпфе

				ТП 902-1-60-НК			
Привязан:				Канализационная насосная станция производительностью 6-86 м³/ч	Студия	Лист	Листов
					Р	4	
Инв. №				Общие данные (продолжение)	Госстрой СССР Докладно-технический проект Варьковской Водоканального проекта		
					18300-01 7 Формат 22		

Альбом I

Типовой проект 902-1-60

Лист № 1 из 1. Подпись и дата выд. инв. №

В проекте принят открытый водоотлив центробежным насосом производительностью 40 м³/час. Насос устанавливается на специальной площадке, подвешенной на высоте до 3 м от низа ножа колодца.

Работы по сооружению подземной части насосной станции из сборных железобетонных наружных стеновых панелей с применением тиксотропной рубашки осуществляется в четыре этапа:

I этап - устройство временного основания, монтаж сборных конструкций замоноличивание и торкретирование стыков колодца;

II этап - снятие колодца с временного основания и погружение его до проектной отметки, под защитой водоупонения или водоотлива;

III этап - тампонирующее раствором полости рубашки и устройство монолитного железобетонного днища колодца;

IV этап - бетонирование перегородки. Устройство монолитных железобетонных перекрытий.

При погружении колодца в несвязных грунтах подача тиксотропного раствора производится в нижнюю зону рубашки по инъекционным трубам диаметром 32 мм с перфорированным отверстием в нижней части трубы, в количестве 4 штук, крепятся с помощью хомутов, привариваемых к закладным деталям или арматуре стыков с наружной стороны колодца.

Для примыкания подводящего коллектора к подземной части насосной станции траншея разрабатывается на длину 5-6 м под защитой деревянного шпунтового ограждения.

Строительство подземной части насосной станции и монтаж оборудования производится механизмами, имеющимися у строительной организации выбор которых решается при привязке проекта.

Для проведения работ в зимнее время с применением тиксотропного раствора необходимо:

а) утеплить склады глины, глинопорошков, помещения для глиносмесителей, растворонасосы и трубопроводы; б) глину перед употреблением измельчать и пропарить острым паром;

в) употреблять для затворения воды, подогретую до температуры 20-30°С;

г) в случае перерыва в опускании колодца система трубопровода должна быть освобождена от глинистого раствора и промыта водой.

В качестве мероприятий предотвращающих примерзание колодцев к грунту, в случае вынужденных перерывов в опускании следует применять: устройство с наружной стороны по периметру стен кольцевого воротника из арбесных опилок, соломенных матов и т. п.; электрогрев или парогрев грунта в зоне кольца шириной до 1 м на глубину до 1,5-2,0 м и более в зависимости температуры и категории грунта, насыщенные грунта, окружающего верхнюю часть колодца, водным раствором поваренной соли.

Техника безопасности.

Выполнение всех строительно-монтажных работ подземной и наземной частей насосной станции должно выполняться в соответствии со СНиП - 4-80 "Техника безопасности в строительстве". Интенсивность разработки грунта, а также расчетных зон опирания должны обеспечивать равномерное и симметричное оседание колодца. Запрещается разрабатывать грунт более чем на 1.0 м ниже кромки ножа. Для предотвращения возможности

напыла несвязных грунтов в полость опускаемого колодца необходимо, чтобы нож был заглублен в грунт на 0,5-1,0 м.

При разработке подвижных грунтов с водоотливом или при наличии прослойки таких грунтов выше ножа колодца должны быть предусмотрены меры по обеспечению быстрой эвакуации людей на случай внезапного прорыва грунта и затопления колодца.

По внутреннему периметру колодца должны быть устроены защитные козырьки.

При допайке пригрузении колодца сверху необходимо предусматривать меры безопасности для работающих внизу.

ТП 902-1-60 НК			
Привязан:	Нач. отд. Тышко	Инженер	Инженер
	Н. контр. Чепурной	Инженер	Инженер
	Рук. гр. Чекистрел	Инженер	Инженер
	Ст. инженер Билиц	Инженер	Инженер
Инв. №	Инженер Кутмедов	Инженер	Инженер
Канализационная насосная станция производительностью 6-86 м ³ /ч		Р	5
Общие данные (продолжение)		построй. осер. сан. водоканализ. проект Харьковский Водоканал проект	

Схема погружения опускаемого колодца в тиксотропной рубашке

Разработка грунта внутри колодца

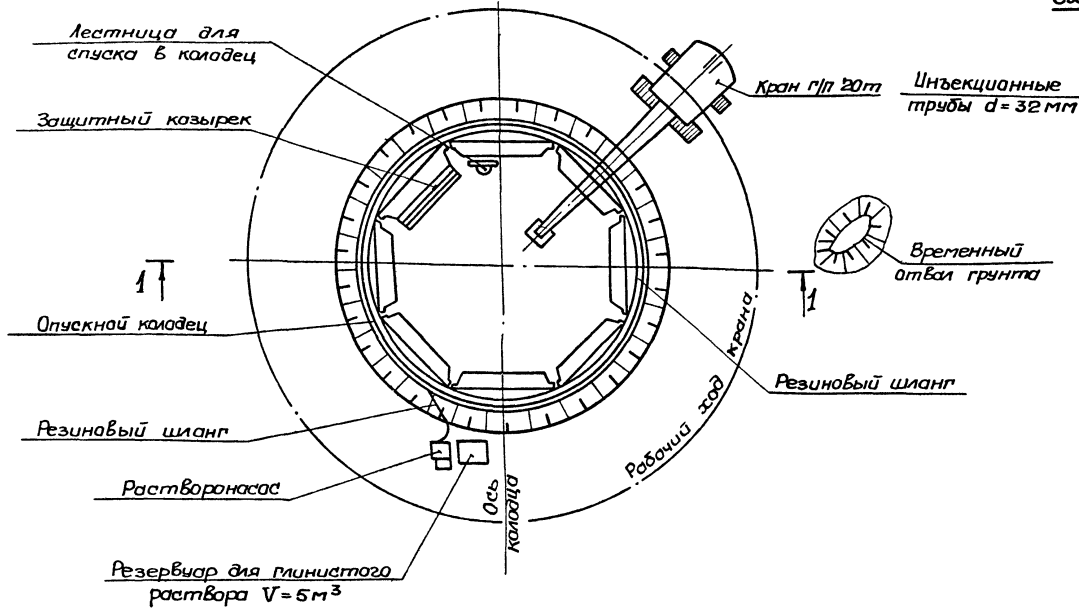
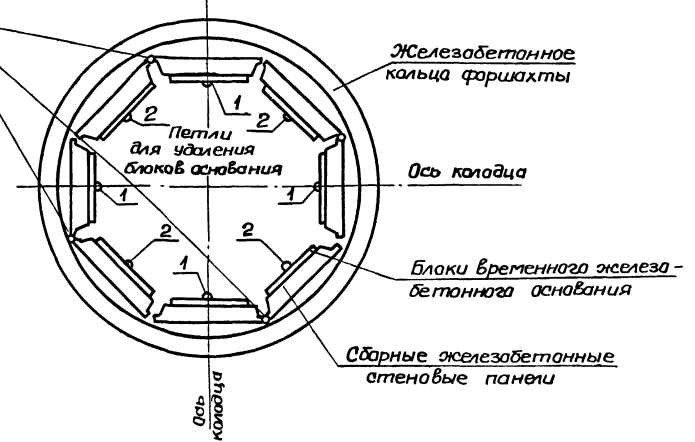
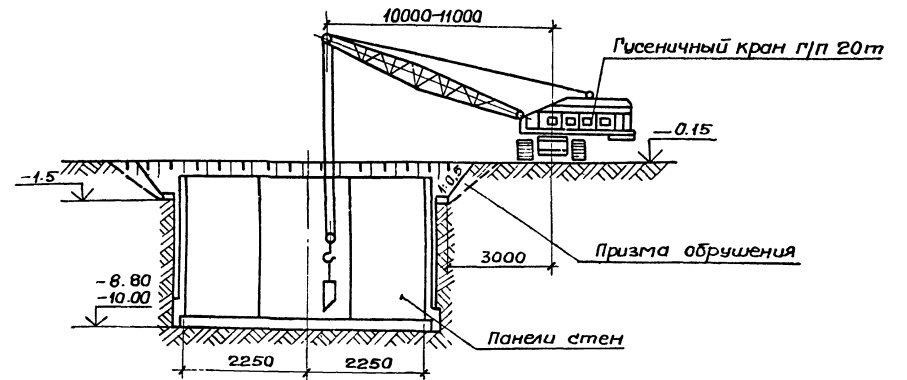


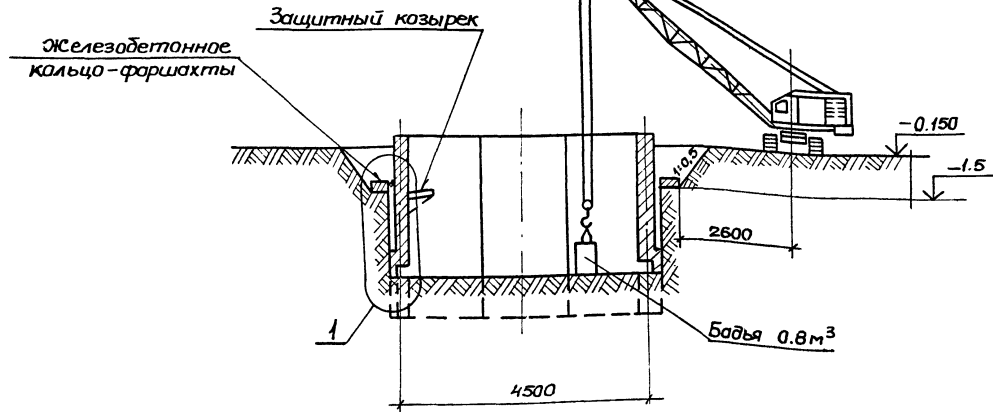
Схема удаления блоков временного железобетонного основания



Бетонирование дна и перегородок



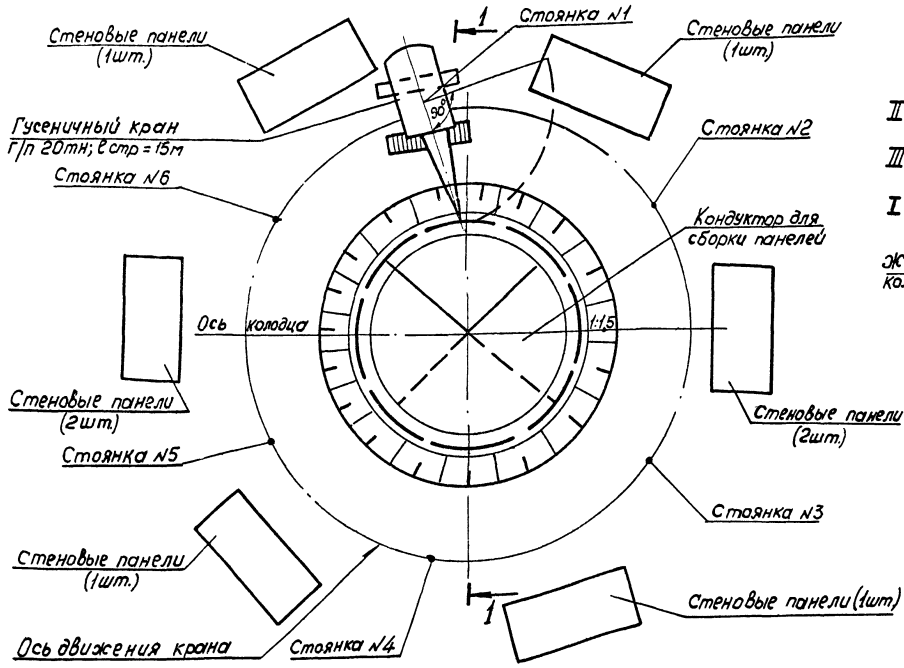
1-1



ТП 902-1-60-НК			
Привязан:	Канализационная насосная станция, производительность 6-86 м³/ч	Стр. №	Лист №
	Общие данные (продолжение)	Р	6
Инв. №	Инженер Матвейко О.И.	Институт «Водоканалпроект»	

Схема монтажа стеновых панелей опускного колодца в тиксотропной рубашке

План монтажа панелей - наружных стен колодца



Последовательность снятия колодца с опорных устройств

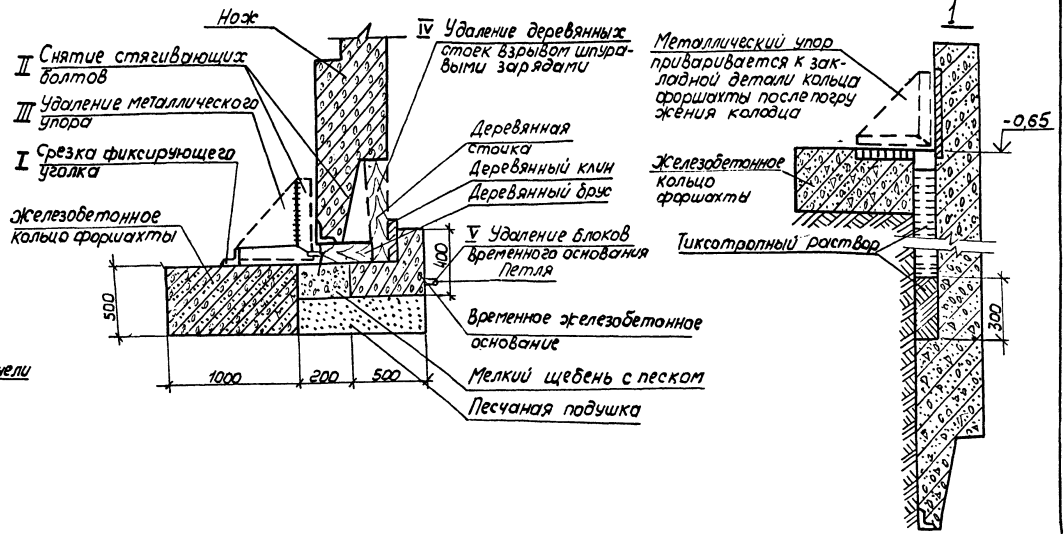
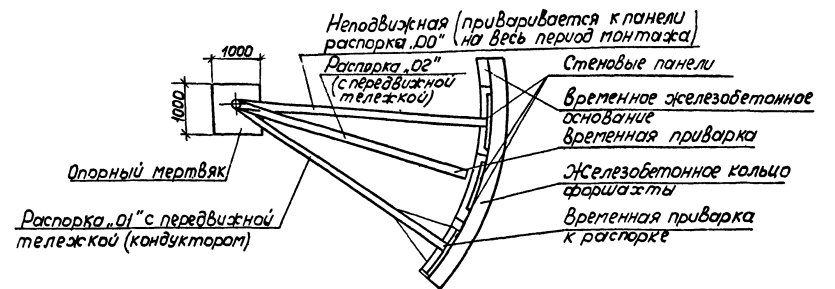
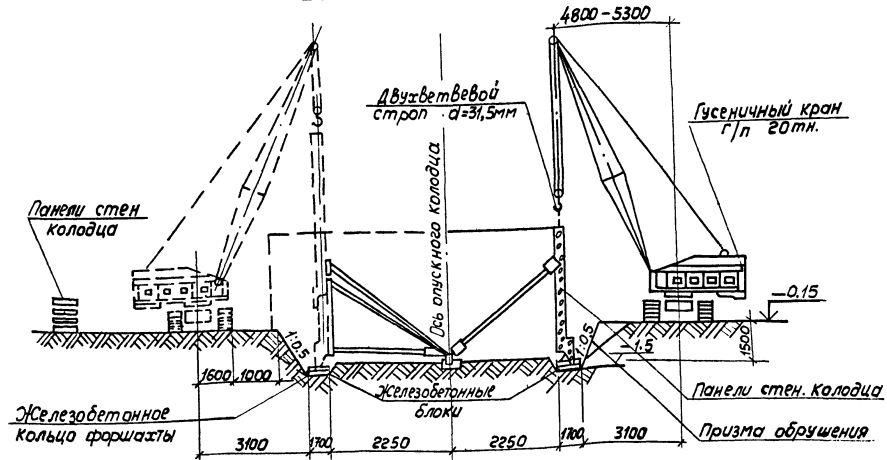


Схема расположения распорок кондуктора в начальный период монтажа



Разрез 1-1



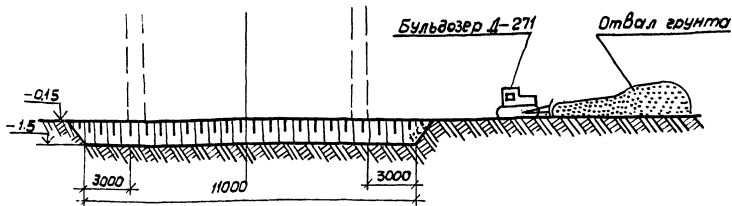
ТП 902-1-60-НК				
Привязан:	Масштаб	Тышечка	И.контр	И.штаб
	1:500	1:500	И.контр	И.штаб
	Рук. гр.	Шехмирова	Ст. инж	Билаш
	Инж.	Мазнева	Инж.	Шимш
Общие данные (продолжение)			Стация	Лист
канализационная насосная станция, производительность 6-86 м ³ /ч			Р	7
Инв. №			Госстрой СССР Санкт-Петербургский проект Водоканалпроект	
18300-01			Формат 22	

Альбом 1
Циловой проект 902-1-60

Шиб. № Проект. (Подпись)

Схема погружения колодца из монолитного железобетона

1 Устройство пионерного котлована (в сухих грунтах)



2. Бетонирование колодца

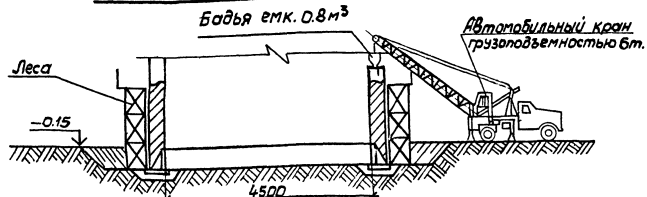
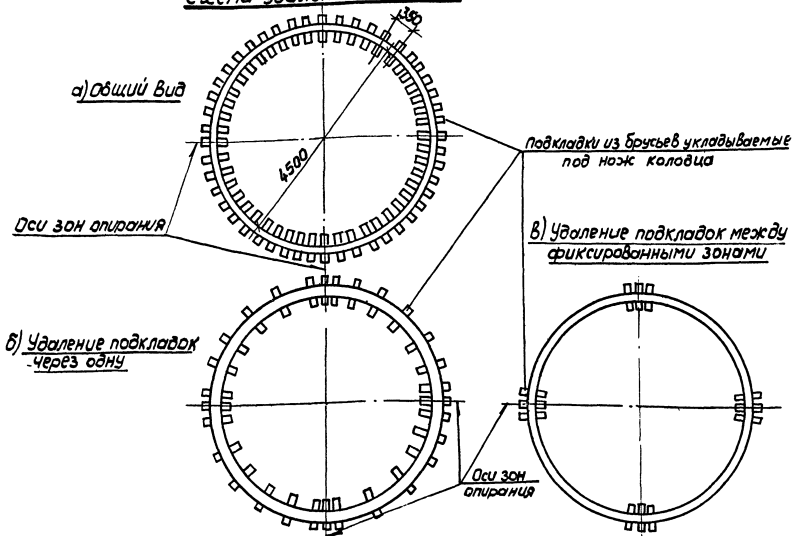


Схема удаления подкладок



3 Погружение колодца с разработкой грунта вручную

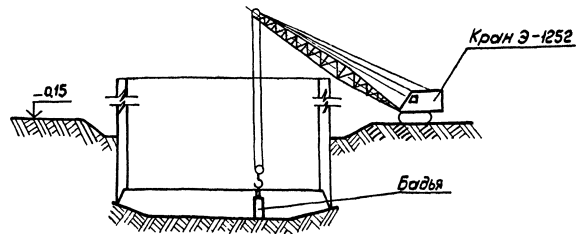


Схема устройства и удаления подкладки

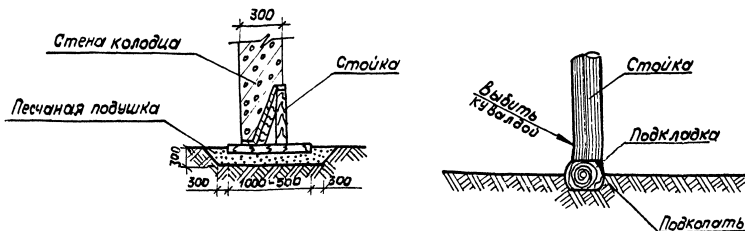
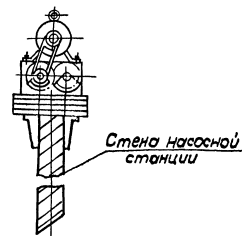


Схема установки вибрационного погружателя ВП-3



ТП 902-1-60-НК

Привязан	И.контр.	Тышко	Ин.	Канализационная насосная станция производительностью 6 ÷ 8 м³/ч	Бадья 1,2 м	Листов
	Рук. зр.	Углублен	Ин.			
Инв. №	Ст. инж.	Инженер	Магмедова	Общие данные (окончание)	Р	В

Титов проект 902-1-60 Альбом I

Имя, И.п.ф., Подпись и дата, Визит, инв. №

Тулавай проект 902-1-60 Л. № 60 М. I

ПЛАН НА ОТМ. -1.500

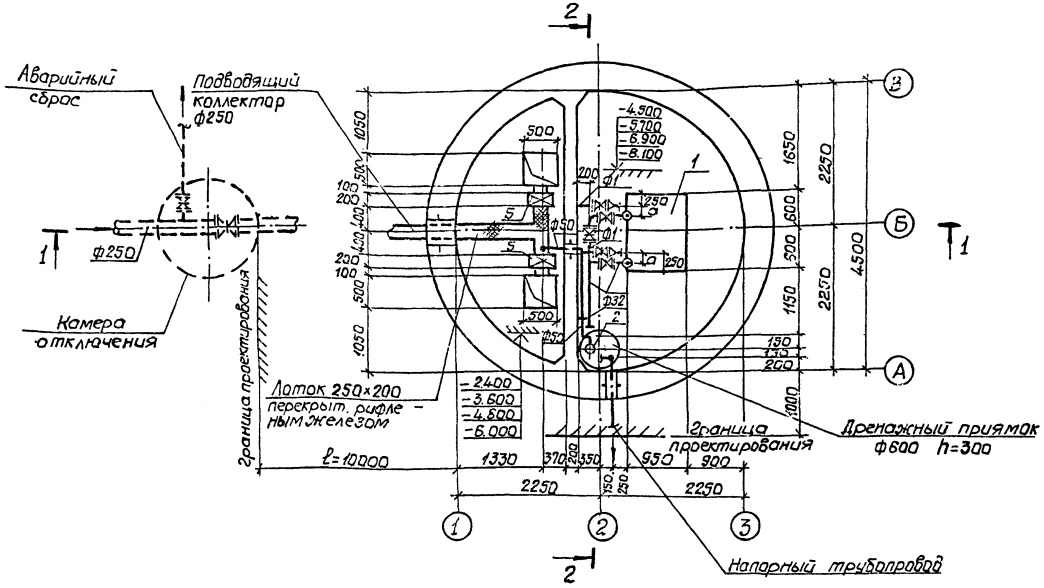


Таблица 3

Марка насоса	Восст. тр. φ мм	Нап. тр. φ мм	а б в г д е ж з и к л м н о п р															
			а	б	в	г	д	е	ж	з	и	к	л	м	н	о	п	р
ФГ 57.5/9.5	100	100																
ФГ 57.5/9.5-а			150	142	230	80	160	138	169	253	225	80	350	5	150	177	170	1400
ФГ 57.5/9.5-б																		
ФГ 51/58	80	80																
ФГ 51/58-а			130	137	230	80	130	173	169	253	230	80	350	-	150	177	170	1420
ФГ 51/58-б																		
ФГ 25.5/14.5	50	50																
ФГ 25.5/14.5-а			130	162	210	75	130	173	169	253	230	75	310	75	120	227	240	1450
ФГ 25.5/14.5-б																		
ФГ 29/40	50	50																
ФГ 29/40-а			112	217	210	75	100	148	130	232	190	75	310	115	120	222	253	146.3
ФГ 29/40-б																		
ФГ 14.5/10	50	50																
ФГ 14.5/10-а			112	337	180	60	100	73	169	253	190	60	230	255	79	372	333	1313
ФГ 14.5/10-б																		
ФГ 16/27	50	50																
ФГ 16/27-а			94	287	180	60	80	143	155	267	160	45	230	300	75	308	351	1531
ФГ 16/27-б																		

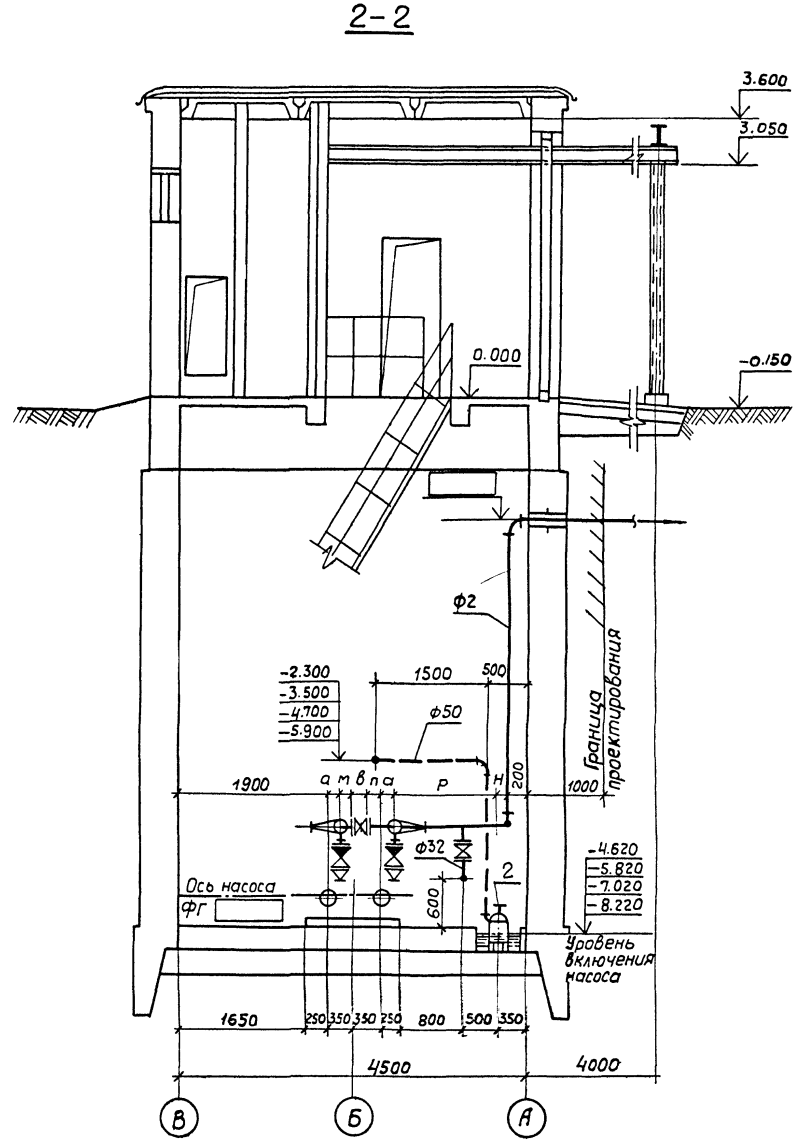
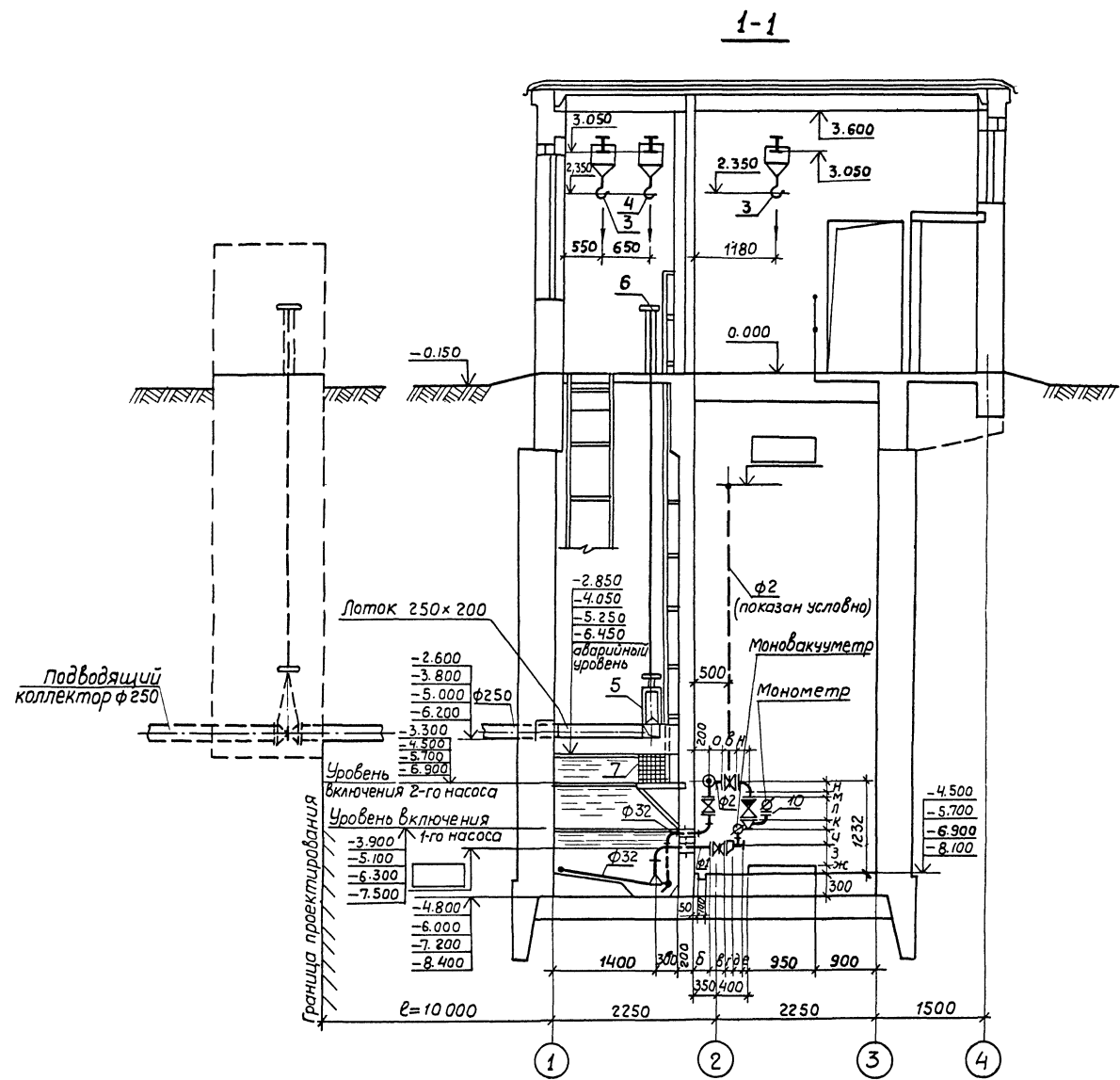
Спецификация технологического оборудования.

Марка поз.	Обозначение	Наименование	Кол.	Масса ед., кг	Примечание
1	Рыбинский насосный завод	Насос ФГ <input type="text"/> Q= <input type="text"/> м³/ч, H= <input type="text"/> м с электродвигателем 4А <input type="text"/> N= <input type="text"/> кВт, h= <input type="text"/> об/мин.	2	<input type="text"/>	шт.
2	Московский механический завод	Насос ГИМ-10-10 Q=10 м³/ч, H=10 м с электродвигателем АДАЗ-12-2В, N=1.1 кВт, h=2880 об/мин.	2	22.0	1 шт. кранить по склону
3	Московский машино-строительный завод „Красный металлист“	Таль электрическая ТЭ 054-521 г/п 0.5 тс, Hп=12 м	2	110.0	шт.
4	Московский машино-строительный завод „Красный металлист“	Таль электрическая ТЭ 050-321 г/п 0.5 тс, Hп=12 м	2	95.0	шт.
5	Севастопольский электроремонтный завод	Затворщик Р-200x300	2	26.5	шт.
6	Типовая серия 3.901-13 Вып. 5	Колонка управления заводской ф 200 с ручным приводом	2	<input type="text"/>	шт.

ТП 902-1-60-НК

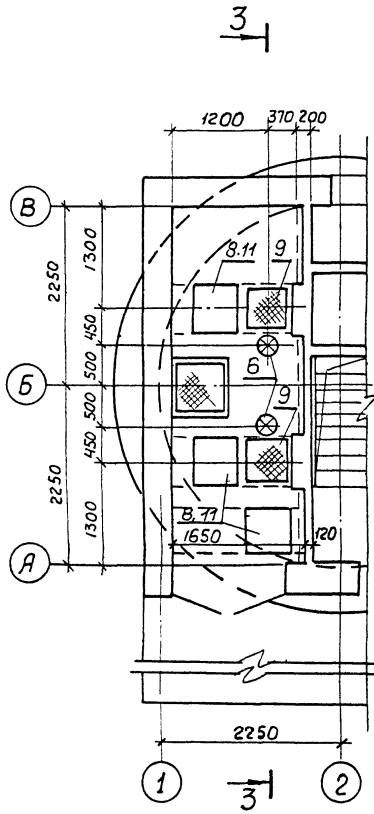
Привязан:	2. Инженер Болтев Нач. отд. Еременко 2. Спец. Евстафьев Н. Кондр. Любимов Ст. инж. Мисютер Ин. №	Канализационная насосная станция производительность 8 м³/ч Носью в-в-в м³/ч ПЛАН НА ОТМ.-1.500	(Год) (Лист) (Листов) Р 9 2023 год Конструкторский проект Харьковская Вобоканалпроект
-----------	---	--	--

Инв. № подл. Подпись и дата
 Сектор ОВ
 Указательная
 Общ. инж. пр.
 Проект 902-1-60

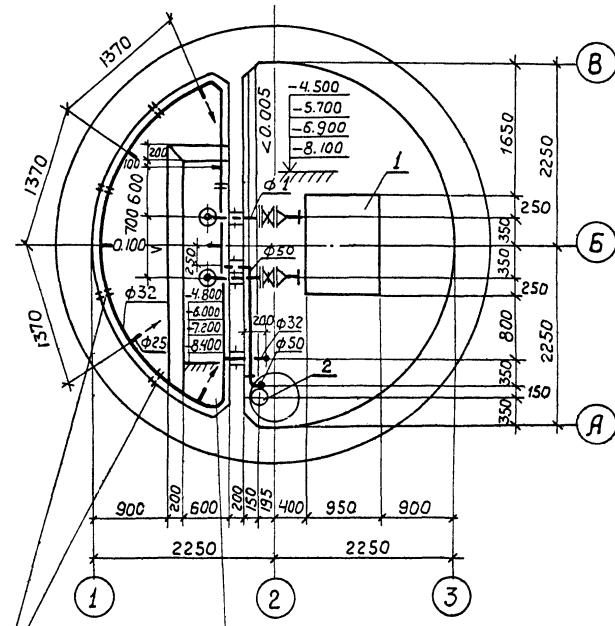


ТП 902-1-60- НК				
Привязан:	Инженер Балтер	Канализационная насосная станция производительностью 6-86 м³/ч.	Стадия	Лист
	Нач. отд. Ерменко	Разрезы 1-1 и 2-2.	Р	10
	Инж. спец. Евстафьев		Госстрой СССР С. союзводоканалпроект Гарьковский Водоканалпроект	Листов
	Н. контр. Дзюровская			
	Ст. инж. Майстро			
Инв. №	Инженер Ерменко			
	18300-01	13	Копиробала-Гамельская	Формат 22

План на отм. 0.000

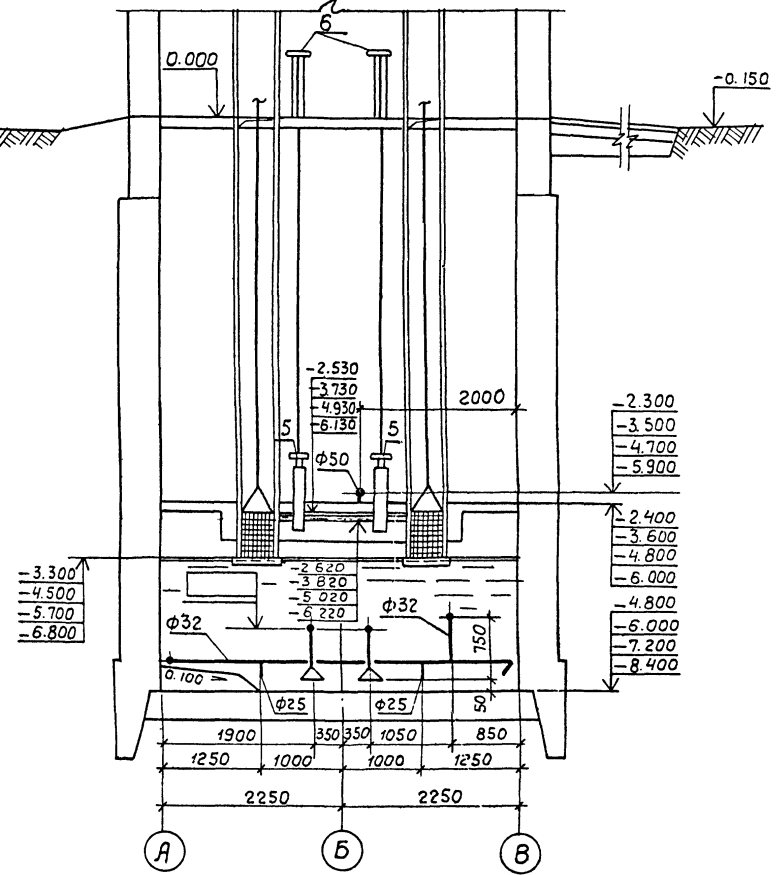


План приемного резервуара



Крепление труб
Трубопровод взмучивания

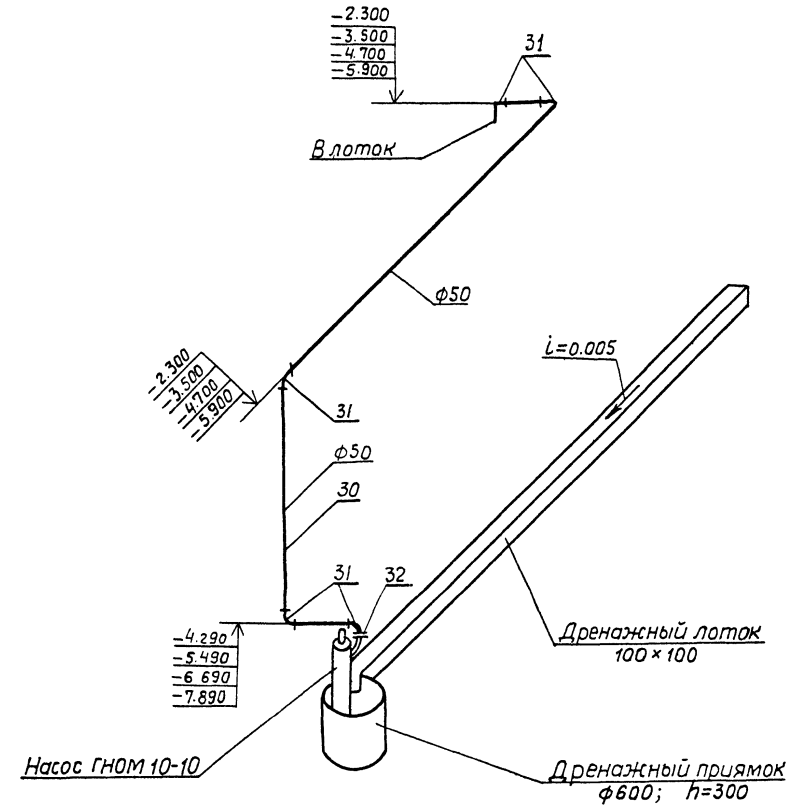
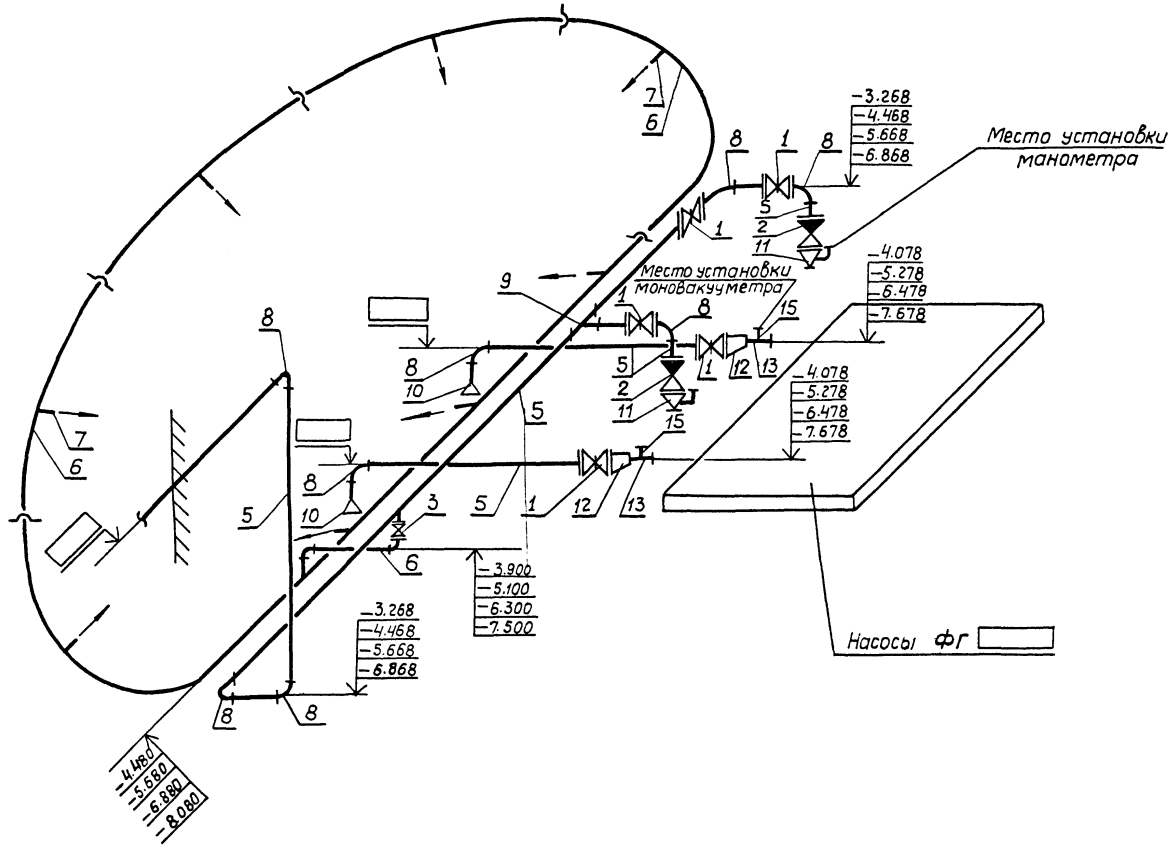
3-3



ТП 902-1-60- НК

Привязан:	Инж.пр. Балтер	★	Канализационная насосная станция производительностью 6-86 м³/ч	Стадия	Лист	Листов		
	Нач.отд. Еременко	✓		План на отм. 0.000. План приемного резервуара. Разрез 3-3.	P	11		
	Ин. спец. Евстафьев	✓			Госстрой СССР Союзоборонаниипроект Гварьковский Водоканалпроект			
	Ин. контр. Дядровская	✓						
	Ст. инж. Потастро	✓						
И.Н.В. №	Инженер Еременко	✓						

Схемы технологических и дренажного трубопроводов



И.И.И. подп. / Подпись и дата / Взаг. инв. №

ТП 902-1-60- НК					
Привязан	Инж. пр.	Балтер	Нач. отд.	Еременко	Канализационная насосная станция производительности 6-86 м ³ /ч.
	Ин. спец.	Евстафьев	Ин. контр.	Дубровская	Схемы технологических и дренажного трубопроводов.
	Ст. инж.	Майстро	Инженер	Еременко	
И.И.И. №					

Спецификация технологических и дренажного трубопроводов

Альбом I
Типовой проект 902-1-60

Марка, поз.	Обозначение	Наименование	Кол.	Масса, ед., кг.	Примечание
Технологические трубопроводы					
1.	Задвижка I - [] - 10 гост 8437-75	Задвижка параллельная с выдвигным шпинделем, фланцевая чугунная 30ч ббр ф [] 5 [] шт.			
2	Клапан I-B - [] - 16 гост 19827-74	Клапан обратный поворотный однодисковый чугунный 19ч 16 бр ф [] 2 [] шт.			
3	Вентиль 4-32-10 гост 18722-73	Вентиль запорный фланцевый из серого чугуна 15ч 9р2 ф32 1 5.5 шт.			
4	Труба ЧНР 250А гост 9583-75	Труба чугунная напорная ф250 [] 35.9 п.м.			
5	Труба [] x [] x 3000 гост 10104-76 [] гост []	Труба стальная электросварная прямошовная ф [] [] [] п.м.			
6	Труба 38x22x3000 гост 10104-76 Ст.10 гост 10705-63	Труба стальная электросварная прямошовная ф32 12.0 1.94 п.м.			
7	Труба 32x22x3000 гост 10104-76 Ст.10 гост 10705-63	Труба стальная электросварная прямошовная ф25 0.4 1.62 п.м.			
8	Отвод 90° [] x [] гост 17375-77	Отвод крутоизогнутый 4 [] шт.			
9	Тройник [] с [] гост 17376-77	Тройник равнопроходный 1 [] шт.			

Продолжение

Марка, поз.	Обозначение	Наименование	Кол.	Масса, ед., кг.	Примечание
10	Переход К [] x [] с 32 гост 17378-77	Переход концентрический бесшовный (всасывающая воронка) 2 [] шт.			
11	Переход К [] x [] с [] гост 17378-77	Переход концентрический бесшовный 2 [] шт.			
12	Переход Э [] x [] с [] гост 17378-77	Переход эксцентрический бесшовный 2 [] шт.			
13	Труба [] x [] x 3000 гост 10104-76 [] гост []	Монтажный патрубок л= [] ф [] 2 [] шт.			
14	Труба 16x16x2000 гост 10104-76 Ст.10 гост 10705-63	Штуцер 1/2" - 50 ЗКЧ-33-70 2 0,11 шт.			
15	Фланец 1- [] - 10 гост 12817-80	Фланец литой из серого чугуна 10 [] шт.			
16	Фланец 1- [] - 16 гост 12817-80	Фланец литой из серого чугуна 4 [] шт.			
17	Фланец 1-32-10 гост 12817-80	Фланец литой из серого чугуна 2 1.40 шт.			
18	Фланец 1- [] - [] гост 12820-80	Фланец стальной плоский приварной 2 [] шт.			
19	Фланец 1- [] - [] гост 12820-80	Фланец стальной плоский приварной 2 [] шт.			
20	Болт М16 x [] 58 гост 7798-70	Болт с шестигранной головкой [] [] шт.			
21	Болт М16 [] 58 гост 7798-70	Болт с шестигранной головкой [] [] шт.			
22	Болт М16 x [] 58 гост 7798-70	Болт с шестигранной головкой 8 [] шт.			

Продолжение

Марка, поз.	Обозначение	Наименование	Кол.	Масса, ед., кг.	Примечание
23	Болт М16 x 60. 58 гост 7798-70	Болт с шестигранной головкой [] 0.129 шт.			
24	Болт М16 x 55. 58 гост 7798-70	Болт с шестигранной головкой [] 0.121 шт.			
25	Гайка М16. 5 гост 5915-70	Гайка шестигранная [] 0.033 шт.			
26	Прокладка А- [] - 10 гост 15180-70	Прокладка плоская эластичная 10 [] шт.			
27	Прокладка А- [] - 16 гост 15180-70	Прокладка плоская эластичная 4 [] шт.			
28	Прокладка А- [] [] гост 15180-70	Прокладка плоская эластичная [] [] шт.			
29	Прокладка А-32-10 гост 15180-70	Прокладка плоская эластичная [] 0.016 шт.			
Дренажный трубопровод					
30	Труба 57x33x3000 гост 10104-76 Ст.10 гост 10705-63	Труба стальная электросварная прямошовная ф50 [] 4.00 п.м.			
31	Отвод 90° 50 с 60 гост 17375-77	Отвод крутоизогнутый 5 0.5 шт.			
32	Фланец 1-50-10 гост 12820-70	Фланец стальной плоский приварной 2 2.06 шт.			
33	Болт М16 x 60. 58 гост 7798-70	Болт с шестигранной головкой 8 0.129 шт.			
34	Гайка М16. 5 гост 5915-70	Гайка шестигранная 8 0.033 шт.			
35	Прокладка А-50-10 гост 15180-70	Прокладка плоская эластичная 1 0.026 шт.			

Имя, № п/п, Вид, дата, Взам. инв. №

ТП 902-1-60- НК					
Привязан:	И.ш.ж.пр. Балтер []	Канализационная насосная станция производительностью 6-86 м³/ч	Стация	Лист	Листов
	нач. отд. Еременко []		Р	13	
	И.спец. Евстафьев []	Спецификация технологических и дренажного трубопроводов.	Бестрой БССР Совхозоблашпроект Горьковский Водоканалпроект		
	И.контр. Дубровская []				
	Ст. инж. Маistro []				
И.нв. №	Инженер Еременко []				

ТИПОВОЙ ПРОЕКТ 902-1

КАНАЛИЗАЦИОННАЯ НАСОСНАЯ
СТАНЦИЯ ПРОИЗВОДИТЕЛЬНОСТЬЮ
6-86 м³/час ПРИ ГЛУБИНЕ ЗАЛО-
ЖЕНИЯ ПОДВОДЯЩЕГО КОЛЛЕК-
ТОРА 2,6/3,8; 5,0, 6,2/м

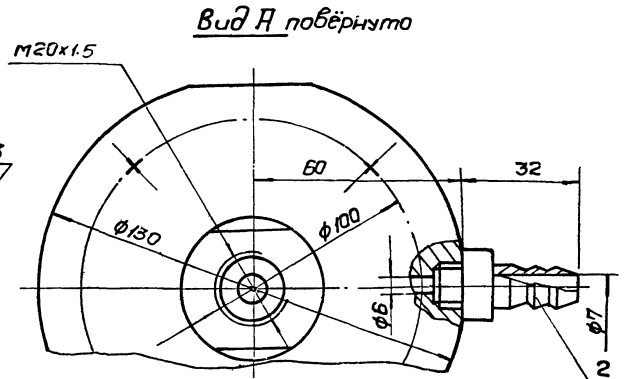
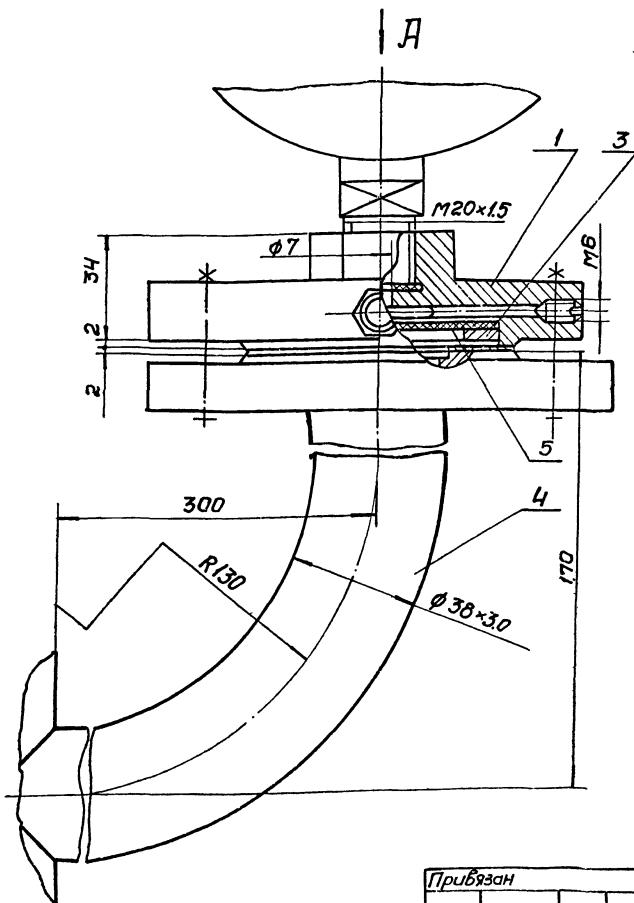
АЛЬБОМ I

Общие виды нетиповых
конструкций

СОДЕРЖАНИЕ

№ п/п	Наименование	№ листов	Стр.
1	Установка разделителя мембранного. Чертеж общего вида	Лист 1	16
2	Контейнер герметический. Чертеж общего вида.	Лист 2	17
3	Контейнер решётчатый. Чертеж общего вида.	Лист 3	18
4	Крышка люка. Чертеж общего вида.	Лист 4	19
5	Тележка. Чертеж общего вида.	Лист 5	19

Привязан			
И.И.Б. №			

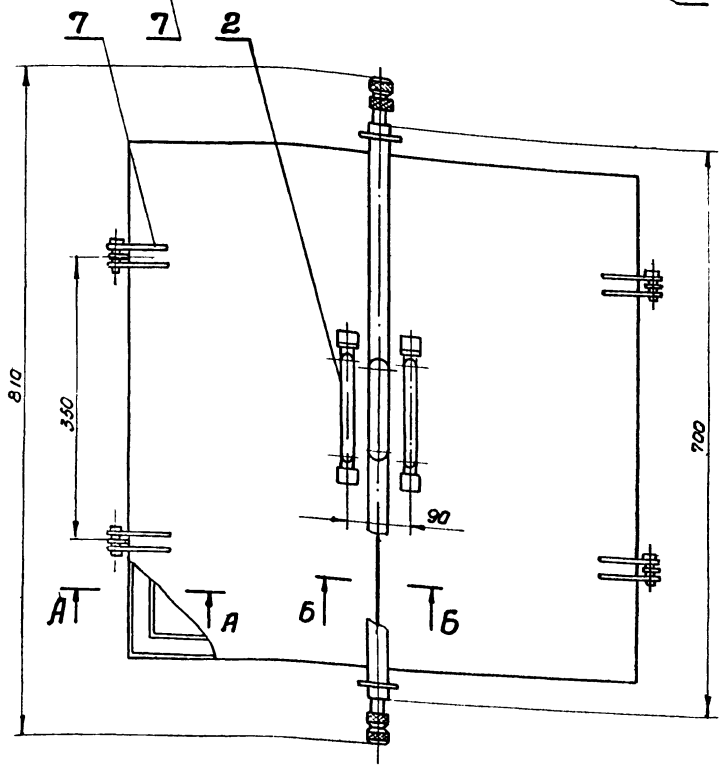
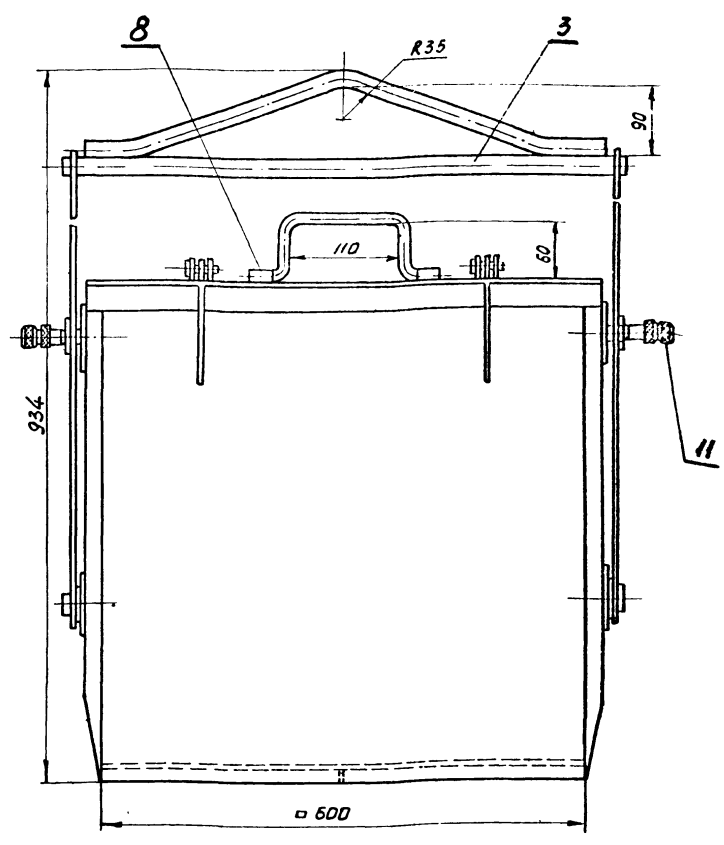
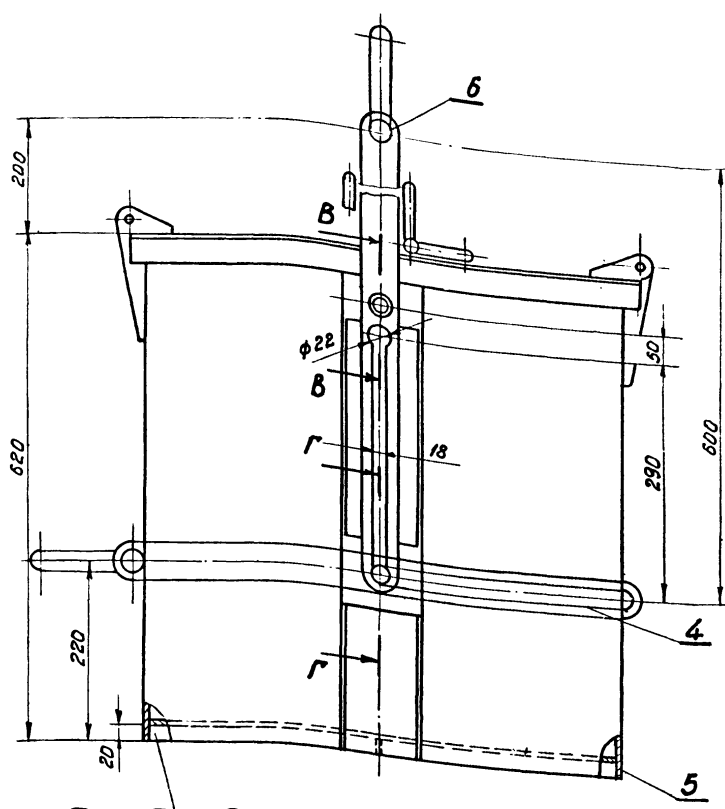


Поз.	Наименование	Кол.	Дополнит. указания
<u>Материалы</u>			
1	Круг $\phi 130$ ГОСТ 2590-71 Ст. 3 ГОСТ 535-79	0.034	м
2	Шестигранник 21-5 ГОСТ 2819-69 3576-3 ГОСТ 1050-74	0.044	м
3	Лист $\phi 4$ ГОСТ 19903-74 Ст. 3 ГОСТ 14631-79	0.004	м ²
4	Труба 38×3.0 ГОСТ 8732-78 Ст. 3 ГОСТ 8731-74	0.42	м
5	Пластина 1 лист ПМБ-М-2-48 ГОСТ 1338-77	0.006	м ²

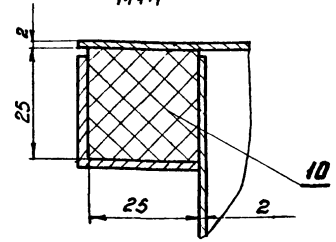
Среда - бытовые стоки
Давление, кгс/см² - 6
Температура, °С - +10-30°С

ТП 902-1-60-НКН		
Стация	Листы	Масштаб
	35	1:1
	Лист 1	Листы 5-5
Разработчик Нарыжная Проектировщик Прох. Бродяцкий Т.контр. Козлов И.спец. Ясинюв Н.контр. Ясинюв Ч.И.Б. Черепан		
Установка разделителя мембранного. Чертеж общего вида.		
Газстрой СССР Казахское филиальное предприятие Жаркыкский водоканальный проект		

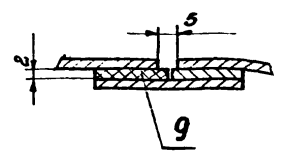
Привязан			
И.И.Б. №			



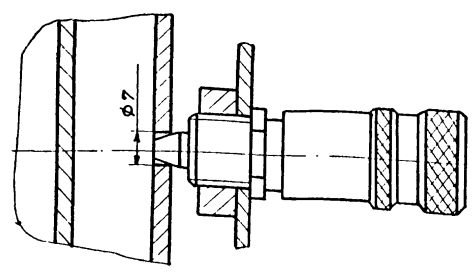
А-А
М 1:1



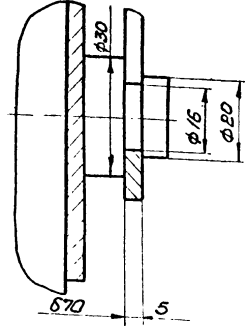
Б-Б
М 1:1



В-В
М 1:1



Г-Г
М 1:1



поз.	Наименование	Колич.	Дополнит. указания.
Материалы.			
1	Круча $\phi 24$ ГОСТ 2590-71 Ст.3 ГОСТ 535-79	2	м
2	Круча $\phi 10$ ГОСТ 2590-71 Ст.3 ГОСТ 535-79	0,9	м
3	Круча $\phi 20$ ГОСТ 2590-71 Ст.3 ГОСТ 535-79	1,5	м
4	Лист 2 ГОСТ 19903-94 Ст.3 ГОСТ 16523-70	2,1	м ²
5	Лист 4 ГОСТ 19903-94 Ст.3 ГОСТ 14637-79	0,38	м ²
6	Полоса 4x40 ГОСТ 103-76 Ст.3 ГОСТ 535-79	1,3	м
7	Полоса 4x20 ГОСТ 103-76 Ст.3 ГОСТ 535-79	3,0	м
8	Труба 20x3 ГОСТ 8734-75 Ст.3 ГОСТ 8733-76	0,12	м
9	Пластина I, лист ТМКЦ-М-2 ГОСТ 7338-77	0,015	м ²
10	Шнур 3М 25x25 ГОСТ 6467-79	2,5	м
Стандартные изделия.			
11	Фиксатор	2	ГОСТ шт. 13160-67

1. Сварные швы выполнять по ГОСТ 5264-80
2. Резиновое уплотнение крепить клеем №88 нпту 381051081-76

3. Поверхности очистить и обезжирить
Покрывать грунтом ГФ-0119 ГОСТ 23343-78 и
окрасить эмалью ПФ-133 в два слоя.

Привязан	Разроб.	Нарыжная	М.Н.
	Пров.	Брацловский	В.Р.
	П.контр.	Козлов	И.К.
	П.спец.	Якимов	С.П.
	И.конт.	Якимов	С.П.
	Учб.	Чумачев	С.П.
Инд. №			

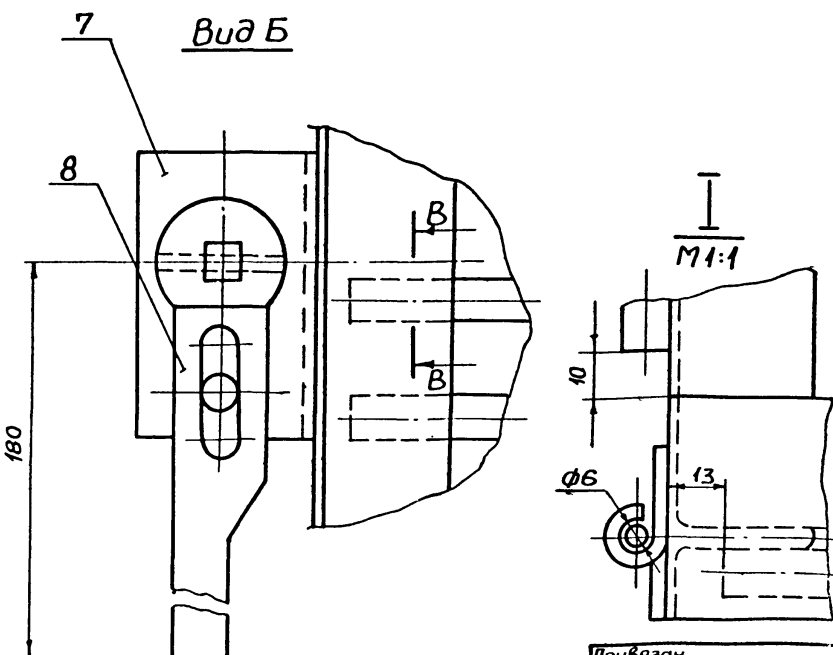
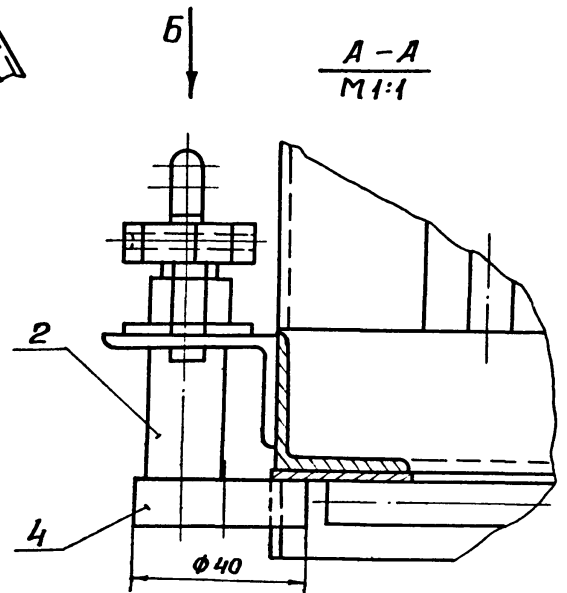
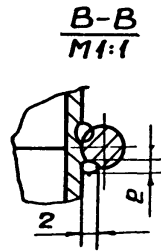
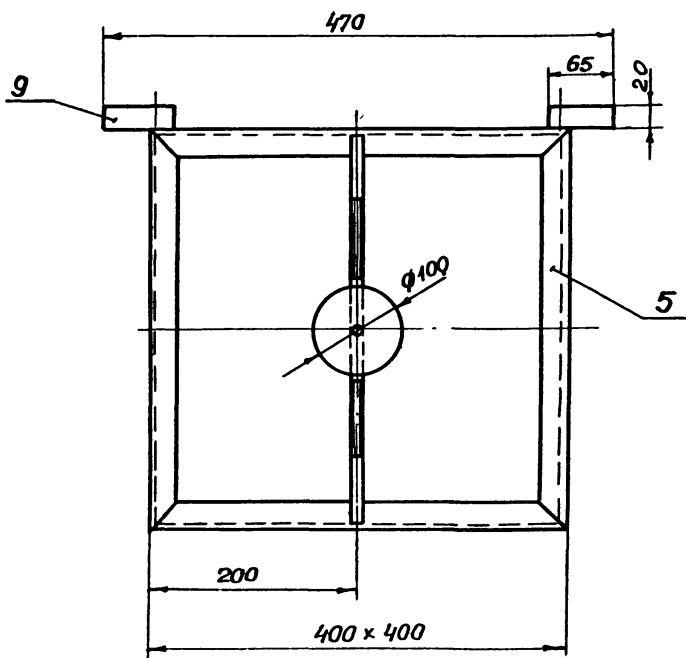
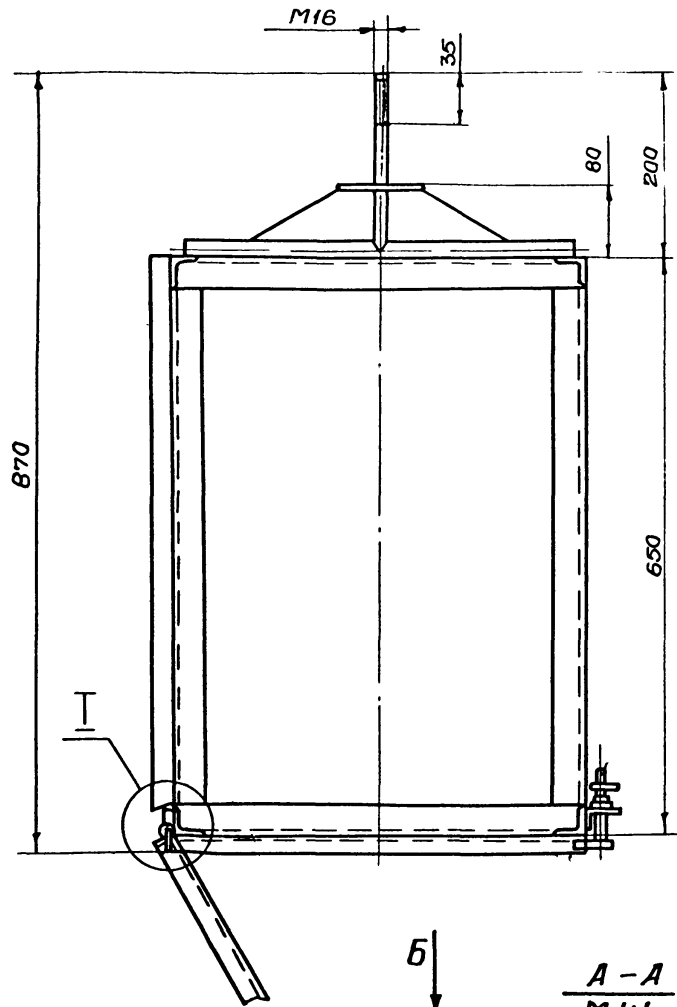
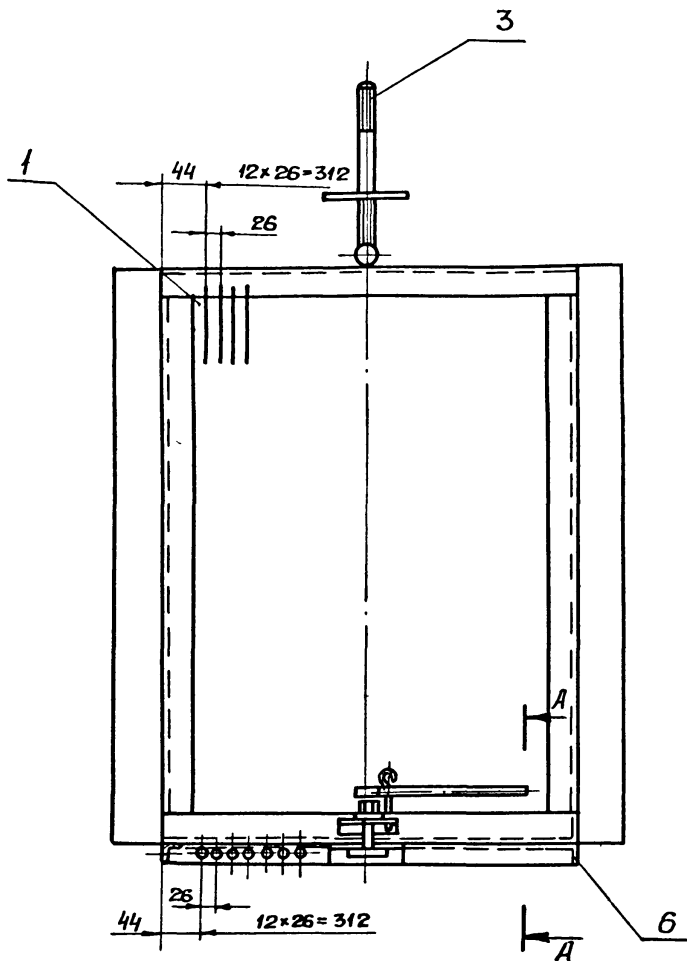
ТП 902-1-60 -НКН

Контейнер герметический.
Чертеж общего вида.

Стрелка	Масса	Лист	Листов
	62	2	1:5

Госстроя СССР
Самозащитный проект
Харьковский
Водокомбинат

81 10-00681

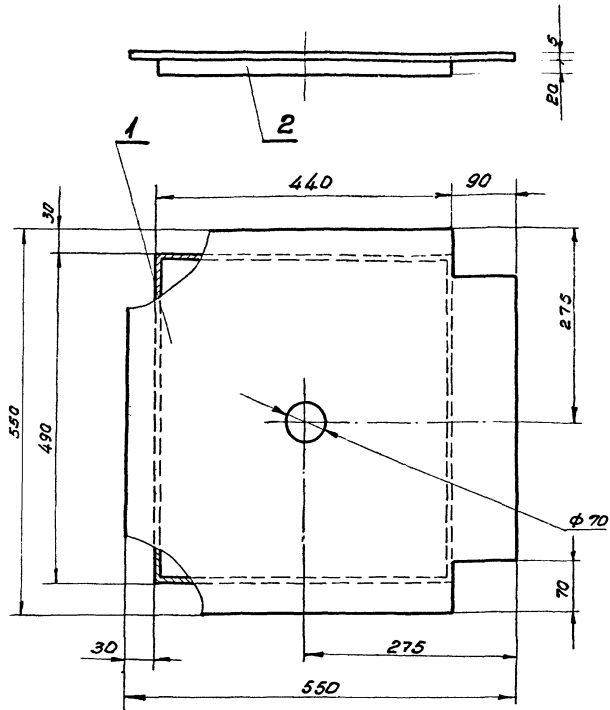


Поз.	Наименование	Кол.	Дополнительные указания
1	Круг $\varnothing 10$ ГОСТ 2590-71 Ст. 3 ГОСТ 535-79	43	М
2	Круг $\varnothing 18$ ГОСТ 2590-71 Ст. 3 ГОСТ 535-79	0,04	М
3	Круг $\varnothing 16$ ГОСТ 2590-71 Ст. 3 ГОСТ 535-79	1	М
4	Круг $\varnothing 40$ ГОСТ 2590-71 Ст. 3 ГОСТ 535-79	0,01	М
5	Уголок $Б-32 \times 32 \times 4$ ГОСТ 8509-72 Ст. 3 ГОСТ 535-79	5,54	М
6	Уголок $Б-32 \times 20 \times 4$ ГОСТ 8510-72 Ст. 3 ГОСТ 535-79	1,6	М
7	Уголок $Б-40 \times 25 \times 3$ ГОСТ 8510-72 Ст. 3 ГОСТ 535-79	0,07	М
8	Полоса 10×20 ГОСТ 103-76 Ст. 3 ГОСТ 535-79	0,2	М
9	Текстолит ПТК-20 ГОСТ 5-78	1,3	М

- Сварные швы выполнить по ГОСТ 5264-80.
- Поверхности очистить и обезжирить. Покрыть грунтом ГФ-0119 ГОСТ 23343-78 и окрасить эмалью ПФ-133 в два слоя.

ТП 902-1-60 - НКН			
Контейнер решетчатый		Студия	Масштаб
Чертеж общего вида		50	1:5
Лист 3		Листов	
Госстрой СССР		Смоленский институт	
Ларьковский		Водоканалпроект	

Привязан	
Инв. №	



поз.	Наименование	Кол.	Дополнит. указания
Материалы.			
1	Лист 5 Гост 18903-74 Ст. 3 Гост 14637-79	0,3	м ²
2	Полоса 4x20 Гост 103-76 Ст. 3 Гост 535-79	1,85	м

- Сварку выполнить по Гост 5264-80
- Поверхности очистить и обезжирить. Покрыть грунтом ГФ-0119 Гост 23343-78 и окрасить эмалью ПФ-133 в два слоя.

Привязан

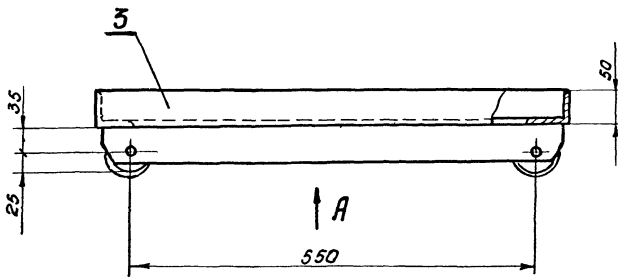
Инв. №

Разраб. Нарыжная
Проб. Брацлавский
Т. конт. Козлов
Пл. спец. Ясинов
И. конт. Ясинов
Уч.б. Чмелев

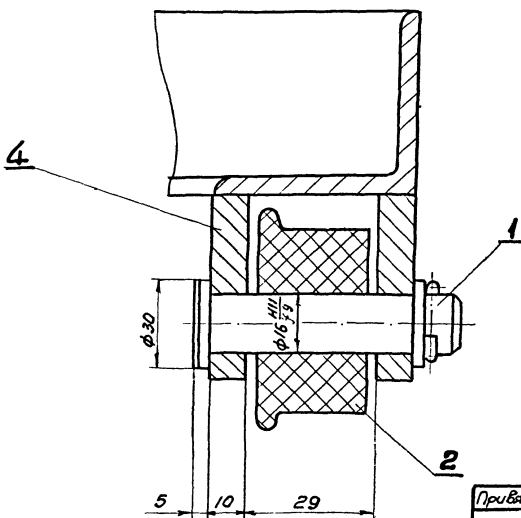
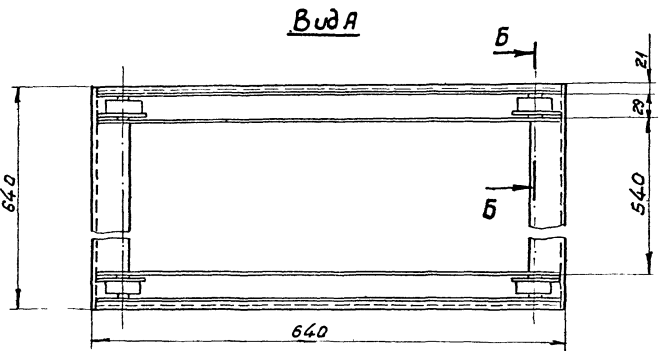
ТП 902-1-60-НКН

Крышка люка.
Чертеж общего вида.

Листов	Масса	Масштаб
12,3	1:5	
Лист 4 Листов		
Регистр ССР Совхозводоканалпроект Харьковский Водоканалпроект.		



Б-Б повернута
М 1:1



поз.	Наименование	Кол.	Дополнит. указания
Материалы			
1	Круг 8.30 Гост 2590-71 Ст. 3 Гост 535-79	0,3	м
2	Текстолит ПТ-25 Гост 5-78	0,012	м ²
3	Узелок 6-50x50x5 Гост 8509-72 Ст. 3 Гост 535-79	2,56	м
4	Полоса 10x40 Гост 103-76 Ст. 3 Гост 535-79	2,52	м

- Сварные швы выполнить по Гост 5264-80
- Поверхности очистить и обезжирить. Покрыть грунтом ГФ-0119 Гост 23343-78 и окрасить эмалью ПФ-133 в два слоя.

Привязан

Инв. №

Разраб. Нарыжная
Проб. Брацлавский
Т. конт. Козлов
Пл. спец. Ясинов
И. конт. Ясинов
Уч.б. Чмелев

ТП 902-1-60-НКН

Тележка.
Чертеж общего вида.

Листов	Масса	Масштаб
23	1:5	
Лист 5 Листов		
Регистр ССР Совхозводоканалпроект Харьковский Водоканалпроект.		

18300-01 20

Титовой проект 902-1-60 Альбом I

Ведомость основных комплектов рабочих чертежей

Обозначение	Наименование	Примечан.
т.п 902-1-	НК Технологические решения	
т.п 902-1-	ОВ Отопление и вентиляция	
т.п 902-1-	ВК Внутренний водопровод и канализация	
т.п 902-1	АР Архитектурные решения	
т.п 902-1	КЖ Конструкции железобетонные	
т.п 902-1	КМ Конструкции металлические	
т.п 902-1	АЭМ Электрооборудование и автоматизация	
т.п 902-1	ЭЛ Технологический контроль	

Ведомость рабочих чертежей основного комплекта ТП 902-1-60-ВК

Лист	Наименование	Примечание
1	Общие данные	
2	Внутренний хозяйственно-питьевой водопровод В1 и бытовая канализация К1.	
	Планы, схемы	

Основные показатели по чертежам водопровода и канализации

Наименование системы	Потребный напор на вводе, м вод. ст.	Расчетный расход				Установленная мощность электрооборудования	Примечание
		м ³ /сут	м ³ /ч	л/с	при пожаре л/с		
В1	6-10	6	2	0,12	—	—	
К1	—	6	2	0,12	—	—	

Вода для хозяйственно-питьевых и производственных нужд подается по одному вводу диаметром 50 мм и подводится к санитарным приборам, поливочным кранам, узлу теплового ввода.

Стоки от санитарных приборов сбрасываются непосредственно в лоток приемного резервуара.

Типовой проект разработан в соответствии с действующими нормами и правилами и предусматривает мероприятия, обеспечивающие взрывную, взрывопожарную и пожарную безопасность при эксплуатации здания.

Главный инженер проекта *Балтер*

Указания по привязке проекта.
В зависимости от глубины промерзания грунта проставить отметку ввода водопровода.

Общие указания.

- За условную отметку 0 000 принята абсолютная отметка
- После монтажа трубы окрасить масляной краской за 2 раза.

Спецификация систем водопровода и канализации

Марка поз.	Обозначение	Наименование	Кол.	Масса, кг	Примечание
1	2	3	4	5	6
Водопровод					
В1.1	Труба пнп 70Т	Труба напорная из полиэтилена φ70	1.0	2.36	п.м.
В1.2	Труба пнп 50Т	Труба напорная из полиэтилена φ50	<input type="text"/>	1.66	п.м.
В1.3	Труба пнп 25Т	Труба напорная из полиэтилена φ25	15.5	0.432	п.м.
В1.4	Труба пнп 20Т	Труба напорная из полиэтилена φ20	11	0.267	п.м.
В1.5	Задвижка I-50-10	Задвижка парамельная с выдвигным шпинделем, фланцевая, чугунная	3	18,0	шт.
В1.6	Вентиль 1-25-10	Вентиль запорный фланцевый из серого чугуна	6	1.75	шт.
В1.7	гост 20275-74	Кран водоразборный KB-20 д φ20	2	0.35	шт.
В1.8	Водосчетчик ВТ-50	Счетчик холодной воды турбинный	1	6.8	шт.
В1.9	Рычаг В(II)-10-25У	Рычаг резиновый напорный с текстильным каркасом	40	0.45	п.м.
В1.10	Фланец 1-50-10	Фланец литой из серого чугуна	6	2.06	шт.
В1.11	Болт М12×60.58	Болт с шестигранной головкой	24	0.0706	шт.
В1.12	Гайка М12.5 гост 5915-70	Гайка шестигранная	24	0.0106	шт.
В1.3	Прокладка А-50-10	Прокладка плоская эластичная	6	0.026	п.м.

Продвижение					
Марка поз.	Обозначение	Наименование	Кол.	Масса, кг	Примечание
Канализация					
К1.1	Труба ПНП 20Л	Труба напорная из полиэтилена φ20	0.5	0.145	п.м.
К1.2	Труба ПНП 50Л	Труба напорная из полиэтилена φ50	3	0.561	п.м.
К1.3	Труба ПНП 100Л	Труба напорная из гост 18599-73	<input type="text"/>	1.68	п.м.
К1.4	Тройник ТП 100×100	Тройник прямой	2	0.46	шт.
К1-5	Тройник ТП 100×50	Тройник прямой	1	0.27	шт.
К1.6	Тройник ТП 50×50	Тройник прямой	1	0.085	шт.
К1.7	Отвод О 135° 100	Отвод	14	0.255	шт.
К1.8	Отвод О 135° 50	Отвод	6	0.05	шт.
К1.9	Переход ПП 100×50	Переход прямой	1	0.15	шт.
К1.10	Ревизия Р 100	Ревизия	1	0.47	шт.
К1.11	Заглушка 3.100	Заглушка	1	0.110	шт.
К1.12	Заглушка 3.50	Заглушка	1	0.021	шт.
К1.13	гост 23759-79	Умывальник керамический прямоугольный без спинки	1	—	компл.
К1.14	гост 23412-79	Сифон бутылочный с выпуском пластмассовым	1	—	шт.
К1.15	гост 22847-77	Унитаз „Компакт“ керамический	1	—	Компл.

Привязан:			
ТП 902-1-60-ВК			
Инв. №			
Исполнитель: Балтер	Канализационная напорная станция производительности 6-86 м ³ /ч	Стадия	Лист 1 из 2
Исполнитель: Еременко			
Исполнитель: Евстафьев			
Исполнитель: Дубровская			
Исполнитель: Майстра			
Исполнитель: Еременко			

Лист № 1 из 2

План на отм. 0.000

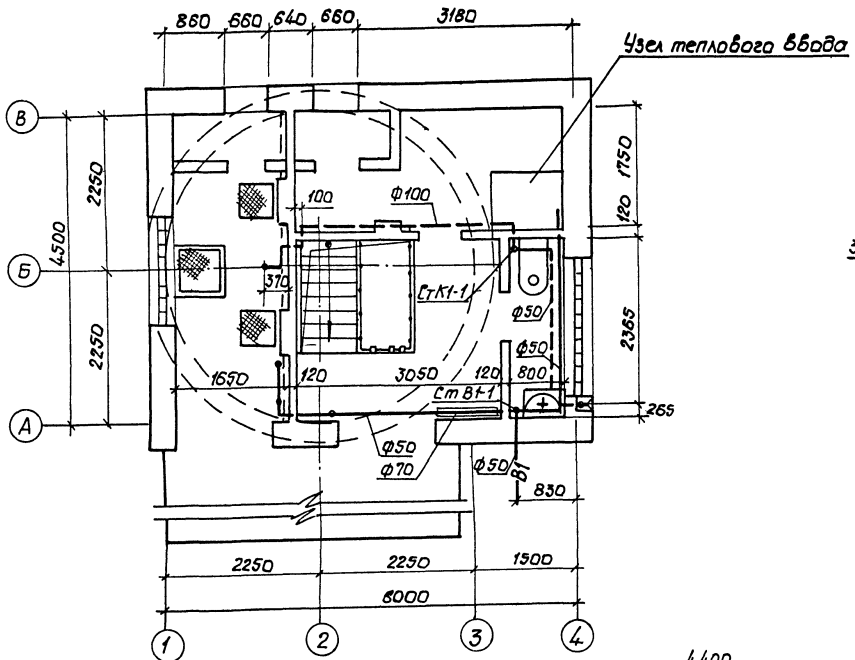


Схема В-1

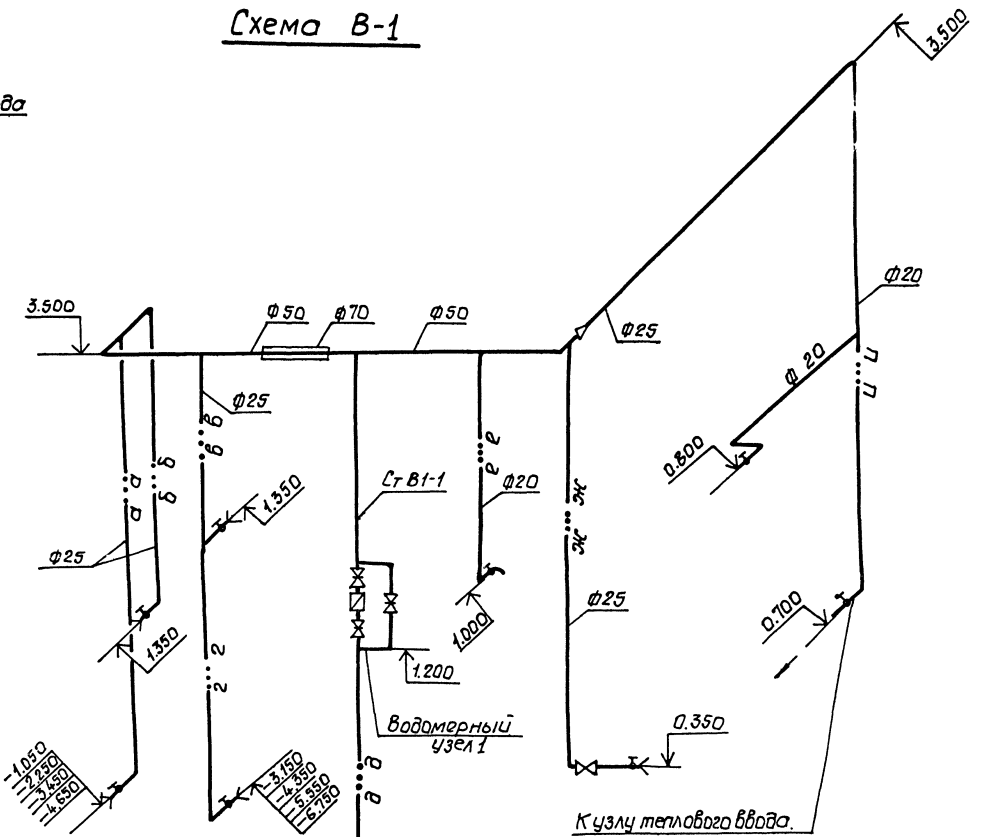
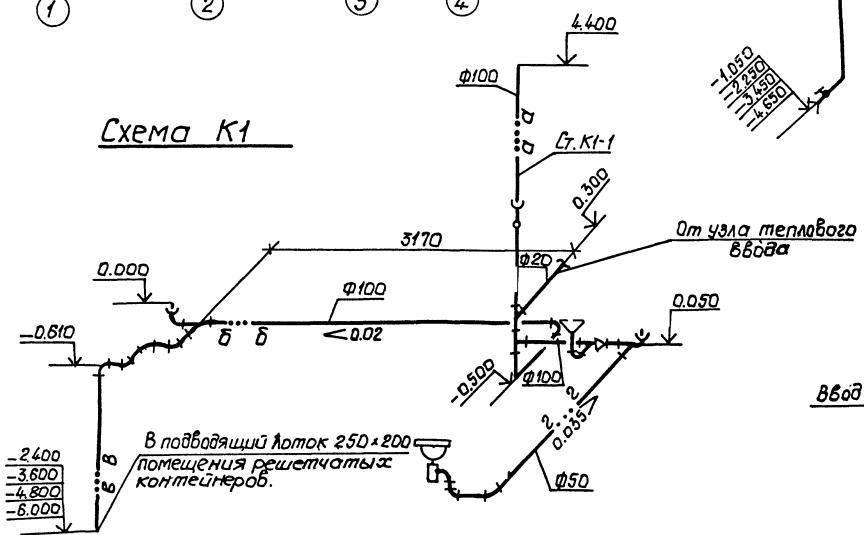


Схема К1



±2.400
±3.600
±4.800
±6.000

В подводящий лоток 250x200 помещения решетчатых контейнеров.

ТП 902-1-60-ВК					
Прибавки:	Линжпа Болтер	Канализационная насосная станция производительность 6-8 м ³ /ч.	Градус	Лист	Листов
	Нач. отв. Еременко		Р	2	
	З. спец. Евстафьев		госстрой СССР		
	Н. контр. Ауборова		Производ. канализ. проект		
	Ст. инж. Майстро		Харьковский Водоканалпроект		
Инв. №:	Инжен. Еременко	на отм. 0.000 и схемы.	18300-01 22		

Ведомость рабочих чертежей основного комплекта ТП 902-1-60-0В

Лист	Наименование	Примечание
1	Общие данные (начало)	
2	Общие данные (окончание)	
3	Вентиляция. План на отм. 0.000 и подземной части. Разрез 1-1 Таблица местных отсосов от технологического оборудования	
4	Отопление. Планы на отм. 0.000 и подземной части. Схемы систем отопления, теплонадежности установок ПЕ1, ПЕ2 и узла управления.	
5	Вентиляция. Схемы систем ПЕ1, ПЕ2, В1, В2, ВЕ1 Установки систем ПЕ1, ПЕ2, В1, В2.	

Характеристика отопительно-вентиляционных систем

Обозначение системы	Кол. систем	Наименование обслуживаемого помещения (технологического оборудования)	Тип установки агрегата	Вентилятор						Электродвигатель			Воздуонагреватель			Примечание									
				Тип, исполнение, взрывозащита	№	Схема исполнения	Положение	Л, м³/ч	Р, кгс/м²	П, об/мин	Уч. исполнение по взрывозащите	М, кВт	П, об/мин	Тип	№		Кол.	Т°ра нагр. ребра, °С	Расход тепла, ккал/ч	ΔР, кгс/м²					
ПЕ1	1	Помещение контейнеров	—	—	—	—	—	—	—	—	—	—	—	—	—	—	—	—	—	—	—	—	—		
ПЕ2	1	Машзал	—	—	—	—	—	—	—	—	—	—	—	—	—	—	—	—	—	—	—	—	—	—	
В1	1	Помещение контейнеров	А25-1051	4-70	2,5	1	по	470	22	1370	4 ЯЯ 56 Я4	0,12	1370	—	—	—	—	—	—	—	—	—	—	—	1- рабочий
В2	1	Машзал (Тн = -20°С) (Тн = -30°С) (Тн = -40°С)	А25-0952	4-70	2,5	1	про	1070	60	2800	4 ЯЯ 63 Я2	0,37	2800	—	—	—	—	—	—	—	—	—	—	—	1- на складе
ВЕ1	1	Санузел	—	—	—	—	—	—	—	—	—	—	—	—	—	—	—	—	—	—	—	—	—	—	—
								50			Д. Дефлектор ф 200		Д. 00.000												

Ведомость ссыловочных и прилагаемых документов

Обозначение	Наименование	Примечание
	Ссылочные документы	
4.903-10 В.8	Грязевики	
5.904-5	Гибкие вставки для центробежных вентиляторов	
1.494-27 В.1,7	Воздухоприемные устройства с подвесными утепленными клапанами	
1.494-32	Зонты и дефлекторы вентиляционных систем	
5.904-10	Узлы прохода вентиляционных шахт через покрытие промышленных зданий	
5.903-2 В.0,1	Воздухооборудки для систем отопления и вентиляционных установок	
4.904-69	Детали крепления санитарно-технических приборов и трубопроводов	
2.400-4 В.1	Тепловая изоляция трубопроводов	
	Прилагаемые документы	
902-1-60-0В-вм альбом VII	Ведомость потребности в материалах	
902-1-60-0В.1 альбом I	Общие виды нетиповых конструкций	
	Содержание	

Основные показатели по чертям отопления и вентиляции

Наименование здания (сооружения) помещения	Периоды года при Тн, °С	Расход тепла, ккал/ч.			Расход холода, ккал/ч	Итого блн. мощ. обмен, кВт.		
		На отопление	На вентиляцию	На горячее водоснабжение				
Канализационная насосная станция	Переный	-20	7950	10050	—	18000	—	0,49
	мен	-30	11000	9340	—	20340	—	0,49
	ный	-40	12600	12000	—	24600	—	0,49

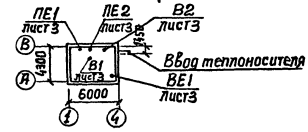
Типовой проект разработан в соответствии с действующими нормами и правилами и предусматривает мероприятия обеспечивающие взрывобезопасность и пожарную безопасность при эксплуатации здания.

Гл. инженер проекта /Балтер/

Общие указания

- Типовой проект выполнен на основании утвержденного Главпроектпроектном Госстроя СССР задания на проектирование от 25.06.81г. Проект отопления и вентиляции разработан для климатических районов с наружной температурой -20°С, -30°С, -40°С.
- Теплоносителем для систем отопления и вентиляции служит вода с параметрами 95-70°С и 150-70°С, получаемая от наружной тепловой сети.
- Потери напора в системе отопления составляет: теплоноситель 150-70°С - Н = 0,8 м. в. ст. 95-70°С - Н = 1,5 м. в. ст.
- Отопление запроектировано местными нагревательными приборами. В качестве нагревательных приборов приняты конвекторы типа «Якорд». Система отопления принята горизонтальная однотрубная с регуляционными вставками, регулируемая.
- Внутренние температуры в отапливаемых помещениях приняты: в производственных помещениях +5°С; в санузле +16°С.
- Вентиляция запроектирована: местная механическая вытяжка из приемного резервуара, общеобменная вытяжная механическая из условий асимметричной теплообделений в машзале и естественная из санузла; приточная естественная вентиляция на компенсацию механической вытяжки.
- Проектом предусмотрено применение воздухоподогревателей индустриального способа из танколизобой стали вельского СЧ и ПЛ-28-75 и из винилпласта (ПЕ1). Вытяжные воздухоподогреватели систем в местах пересечения кровли и выше изготовить из листовой стали 8-1,4 мм. Воздухоподогреватели системы ВЕ1 покрыть изнутри эпоксидной шпатлевкой ЭП-0010 В в 3 слоя.
- Для жалюзи вентиляционных систем в воздухоподогревателях установить лючки с заглушками. Места установки лючков указаны на схемах воздухоподогревателей.
- Монтаж систем и оборудования вентиляции производить в соответствии с указаниями СНиП II-28-75.
- Проектом предусмотрено:
 - а) дистанционное управление вытяжными установками В1 и В2 с комплектажного устройства;
 - б) защита caloriferов от замораживания Мероприятия пункты б) выполнены в проекте КИП и автоматики.
- Узел управления изолировать асблужином, обернуть рубероидом и слоем стеклоткани с окраской лаком х.с.
- Обслуживание caloriferов систем ПЕ1, ПЕ2 производится с помощью переносной стремянки.

План-схема отопительно-вентиляционных установок.



- После монтажа санитарных устройств все отверстия в строительных конструкциях должны быть тщательно заделаны.
- Воздуховоды, вентиляционное оборудование, нагревательные приборы и отопительные трубопроводы окрасить снаружи масляной краской 2 раза. Воздуховоды приточных систем окрасить также изнутри масляной краской 1 раз.
- Системы отопления и вентиляции после монтажа отрегулировать на заданную проектом производительность.
- Производительность вентиляционных систем на схемах воздухоподогревателей показана расчетная, а в характеристике отопительно-вентиляционного оборудования с учетом погрешностей и утечек в сети.
- На листах в скобках указаны величины по вентиляции для Тн = -30°С, -40°С, по отоплению для теплоносителя 150-70°С.
- Запорный арматура и расширители для установок ТЧДЗ у caloriferов разместить за пределами форкамеры.

Приблизно		ТП 902-1-60-0В	
Гл. инж.	Балтер	Инженер	Балтер
Рук. сект.	Гаврилюк	Инженер	Балтер
Гл. спец.	Соколовский	Инженер	Балтер
Н. контр.	Гаркунова	Инженер	Балтер
Инженер	Остроумова	Инженер	Балтер
Тех. инж.	Ярошнина	Инженер	Балтер
Канализационная насосная станция производительность 6-86 м³/час		Р 1 5	
Общие данные (начало)		Госпроект СССР союзгидроавтоматизация проект /Балтер/	

Типовой проект 902-1-60 альбом I

Лист №109 (Последний из серии)

Спецификация систем отопления и вентиляции.

Марка поз.	Обозначение	Наименование	Кол.	Масса ед. кг	Примечание	Марка поз.	Обозначение	Наименование	Кол.	Масса ед. кг	Примечание	Марка поз.	Обозначение	Наименование	Кол.	Масса ед. кг	Примечание
Отопление						Вентиляция											
1	ГОСТ 3262-75*	Трубопровод из водопроводных легких труб ϕ 15 (для $t_n = -20^\circ, -30^\circ, -40^\circ$)	3(39)		М	23	ТМ4-143-75	Установка термометра на трубопроводе	2(2)			14	Гаст 19903-74*	Воздуховоды из тонколистовой кровельной стали $\delta = 1.4 \phi 140$	1.5 (3.0)		
2		То же $\phi 20$	66(60)		М	24	ТК4-3137-70	Установка манометра на трубопроводе	1(1)			15	"	То же $\phi 180$	1.5		"
3		"	10(10)		М	25	ОВН 5	Редукционная вставка	6			16	"	" $\phi 200$	1.5		"
4	каталог ЦКБА	Вентиль запорный фланцевый 15кч 19п $\phi 25$	2(2)			Теплоснабжение установок систем ПЕ1, ПЕ2						17	ОВН 7	Воздуховод из вини-пласта $\phi 400$	8		"
5	"	Вентиль запорный муфтовый 15кч 18п $\phi 15$	1(3)			1	ГОСТ 3262-75*	Трубопровод из водопроводных легких труб $\phi 15$ (для $t_n = -20^\circ, -30^\circ, -40^\circ$)	25 (25)		М	19	1.494-32	Дефлектор ϕ в. 200	3	75.0	
6	"	То же $\phi 20$	4(2)			2		Вентиль запорный муфтовый 15кч 18п $\phi 15$	7(7)			20		Д. 00.000	1	7.5	
7	"	" $\phi 20$ 15ч 8р2	1(1)			3	ОВН 3	Расширитель для установки ТУДЭ	2(2)			21		Краска масляная	15		КГ
8	"	Вентиль запорный муфтовый $\phi 15$ 15кч 8бк1	4(4)			4	ГОСТ 10503-71*	Краска масляная.	0.6 (0.6)		КГ	22	ГОСТ 3826-66*	Эпоксидная шпат-левка ЭП-0010	5		КГ
9	"	Клапан обратный, подъемный муфтовый 16кч 11р $\phi 20$	1(1)									23	ОВН 6	Утепленный створный клапан $\phi 110 \times 584$ (н)	2	16.0	
10	"	Кран двойной регулировки КДР $\phi 20$	6(6)									24	ОВН 4	Зонт из листовой стали $\delta = 2$	2		
11	"	Кран 3х ходовой к манометру 14.м1-16 $\phi 15$	2(2)														
12	5.903-2 вып. 01	Воздухоохладитель гарнизальный $\phi 150$	1(1)														
13	Клинский термометровый завод	Термометр технический П52 16066 по ГОСТ 2823-73* с защитной оправой по ГОСТ 3029-75*Е	1(1)														
14	"	Термометр технический П41 16066 по ГОСТ 2823-73* с защитной оправой по ГОСТ 3029-75*Е	1(1)														
15	Манометровый завод г. Томск	Манометр ОБМ1-100-10 по ГОСТ 8625-77	1(1)														
16	4.903-10 вып. 8	Срезчик абанентский 16-40 Т34.01	2(2)														
17	ГОСТ 12830-67*	Фланец 16-25	6(6)														
18	"	Фланец 16-40	2(2)														
19	"	Фланец 16-50	2(2)														
20	Харьковский завод по ремонту коммунального оборудования	Конвекторы "Аккорд" $t_n = -20^\circ$	14.78/11.75		ЭКМ ШТ												
		$t_n = -30^\circ$	21.5/17.25		"												
		$t_n = -40^\circ$	25.3/19.32		"												
21	2.400-4 вып. 1	Изоляция трубопровода а. Ясаптухнур $\delta = 40$ мм марка 200	0.1(0.1)		МЗ												
	ГОСТ 1779-72	б. проволока $\phi 0.8$ мм	0.022 (0.022)		КГ												
	ГОСТ 3282-74*	в. риберид РП-250В слой	5.5 (5.5)														
	ГОСТ 10923-76	г. стеклоткань $\delta = 0.2$ мм	1.33 (1.33)														
	ГОСТ 8491-75	д. лента изоляционная резиновая шириной 10 мм	10.83 (10.83)		М												
	ГОСТ 2162-78	е. площадь окраски по покровному слою лаком ХС 784	4.5 (4.5)		М2												
		ж. расход лака ХС 784 для окраски и проклейки ткани	0.1 (0.1)		КГ												
22	ГОСТ 10503-71*	Краска масляная $t_n = -20$	9(7.2)		КГ												

Ильбом 1
Тилобой проект 902-1-60
Иль. Металл. Листы и галта
Взм. инж. М.С.

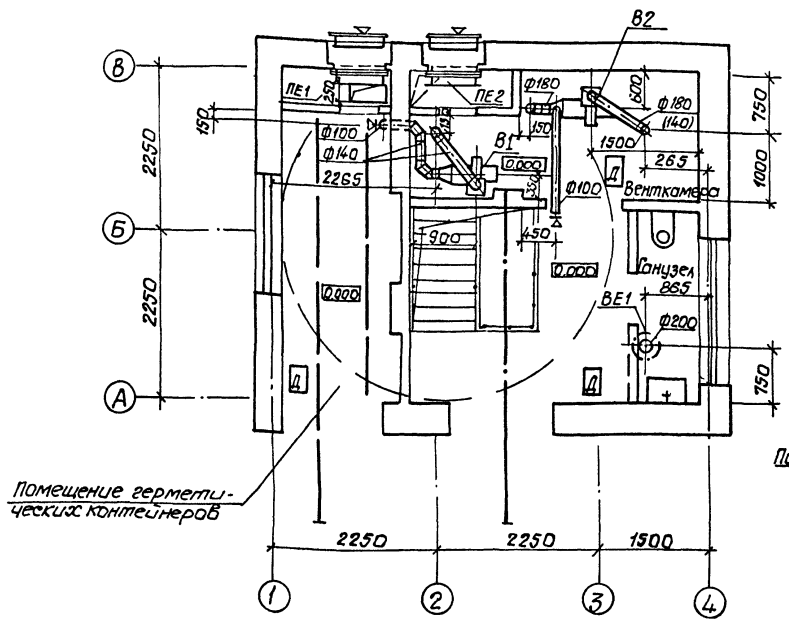
ТП 902-1-60-06

Рук. сект.	Габрилюк	Инж. С.С.	Канализационная насосная станция производительностью 6 ÷ 86 м³/час	Стандия	Лист	Листов
Гл. спец.	Соколовская	Инж. В.В.	Общие данные (окончание)	Р	2	
И.контр.	Парханова	Инж. В.В.		Госстрой СССР		
Инженер	Остроумова	Инж. И.И.		Создана в ИИИИХ		
Техник	Андрощенко	Инж. И.И.		Харьковский Водоканалпроект		

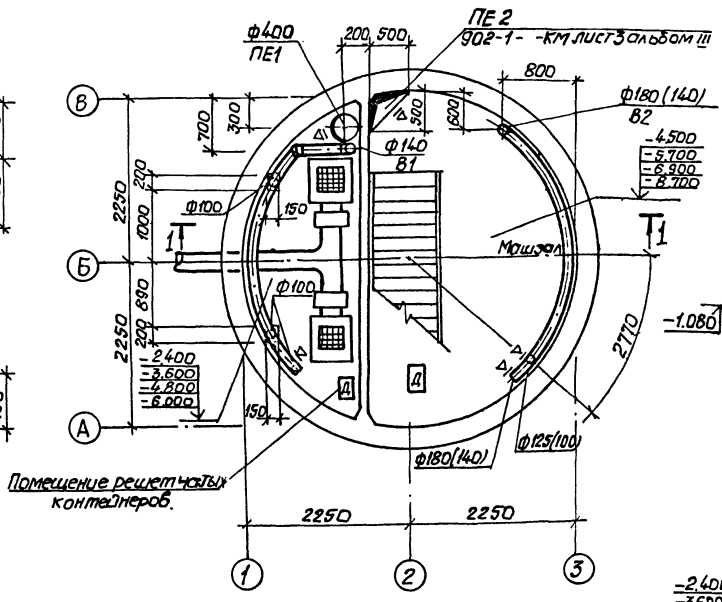
19.7.77 - 01 011

Тилобий праект 902-1-60 Альбом I

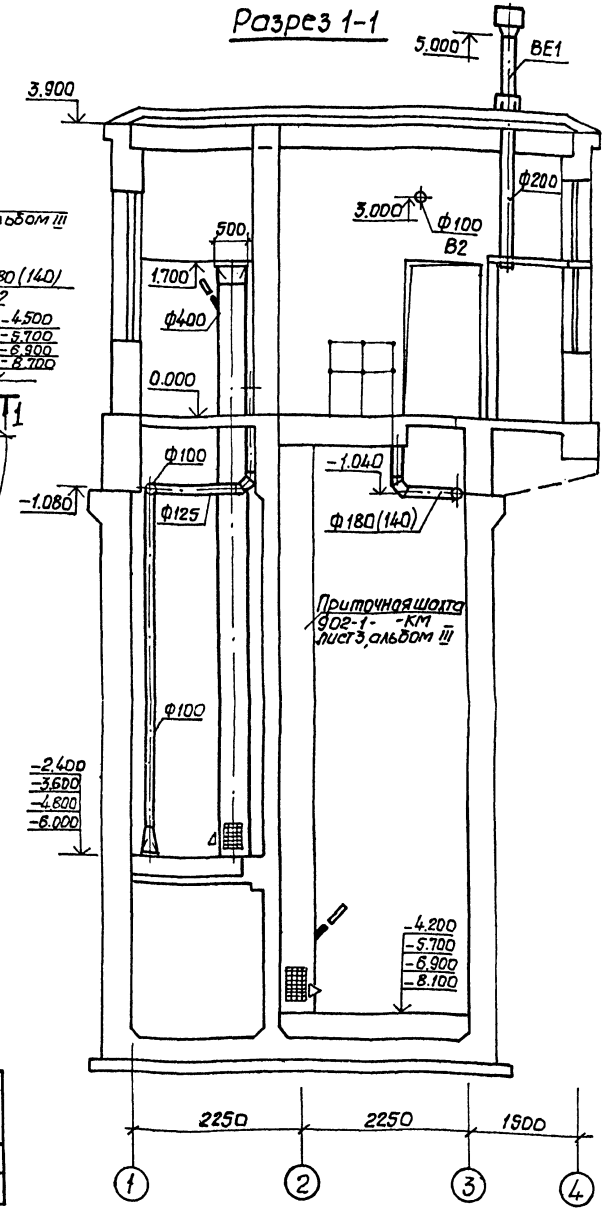
План на отм. 0.000



План подземной части



Разрез 1-1



Местные отсосы от технологического оборудования.

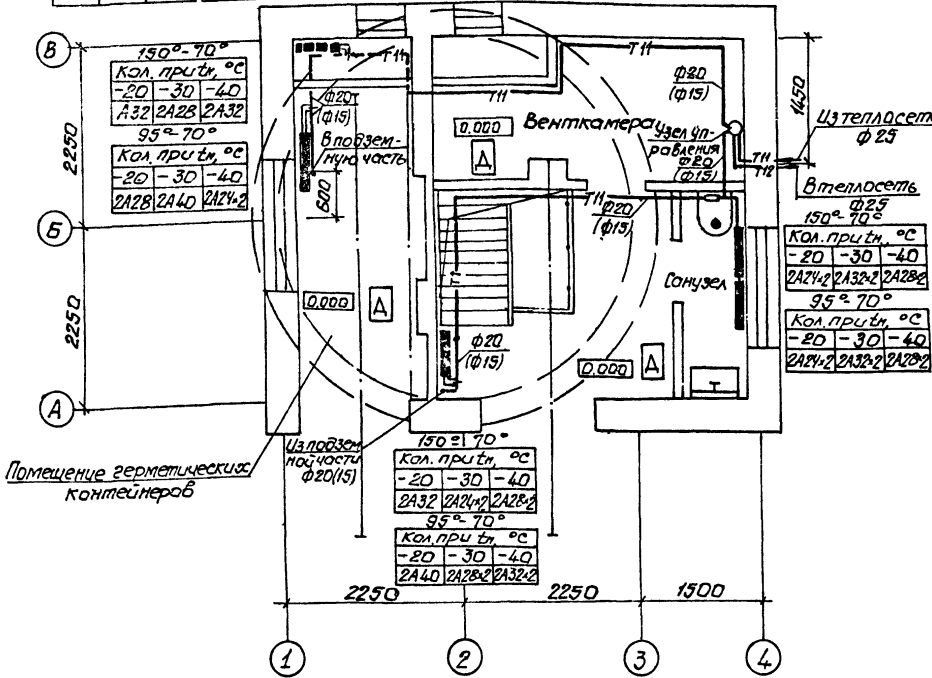
Технологическое оборудование			Характеристика выделяющихся вредных веществ		Характеристика местного отсоса		Обозначение темы	Примечание
Поз.	Наименование	кол.	На ед. оборуд.	Всего	Обозначен.	Применяемые документы		
	Приемный резервуар	1		340	340	зонит	ОВН.4	Б1
			Пары сточных вод (сероводород и пр.)					

ТП 902-1-60-06		
Привязан	Проект: Говрилюк Электр. Локкобская Инж. Покранова Инжен. Степанова Инжен. Шебченко	канализационная насосная станция производительностью В = 86 м³/ч. вентиляция план на отм. 0.000 и подземной части, Разрез 1-1 Таблица местных отсосов от технологического оборудования
Италия	Лист	Листов
Р	3	
Госстрой СССР Санэпидстанция Львовский Водоканалпроект		

Альбом 1
Типовой проект 902-1-60

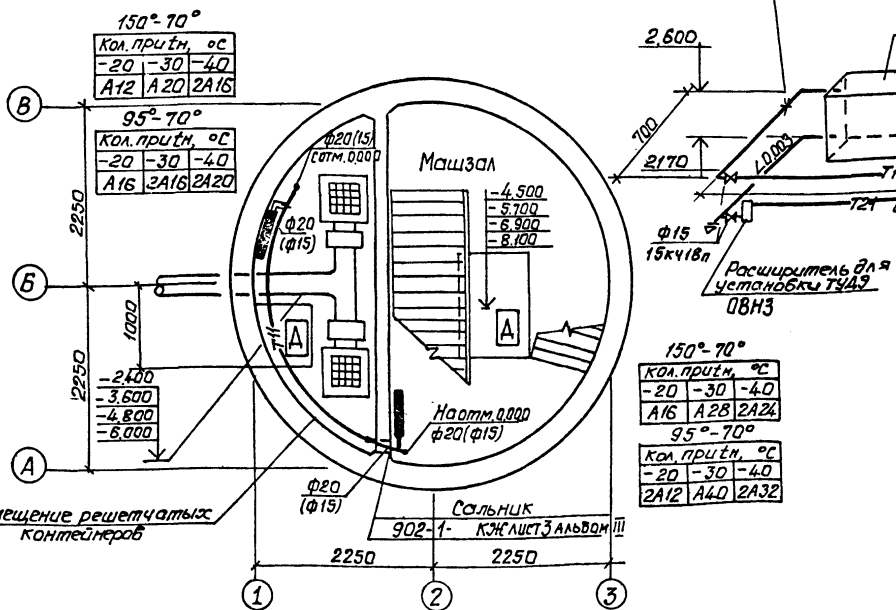
150°-70°				95°-70°			
Кол. прилн.	°С	Кол. прилн.	°С	Кол. прилн.	°С	Кол. прилн.	°С
-20	-30	-40	-20	-30	-40	-20	-30
A28	A40	2A28	2A24	2A35	2A24	2A24	2A24

ПЛАН НА ОТМ. 0,000

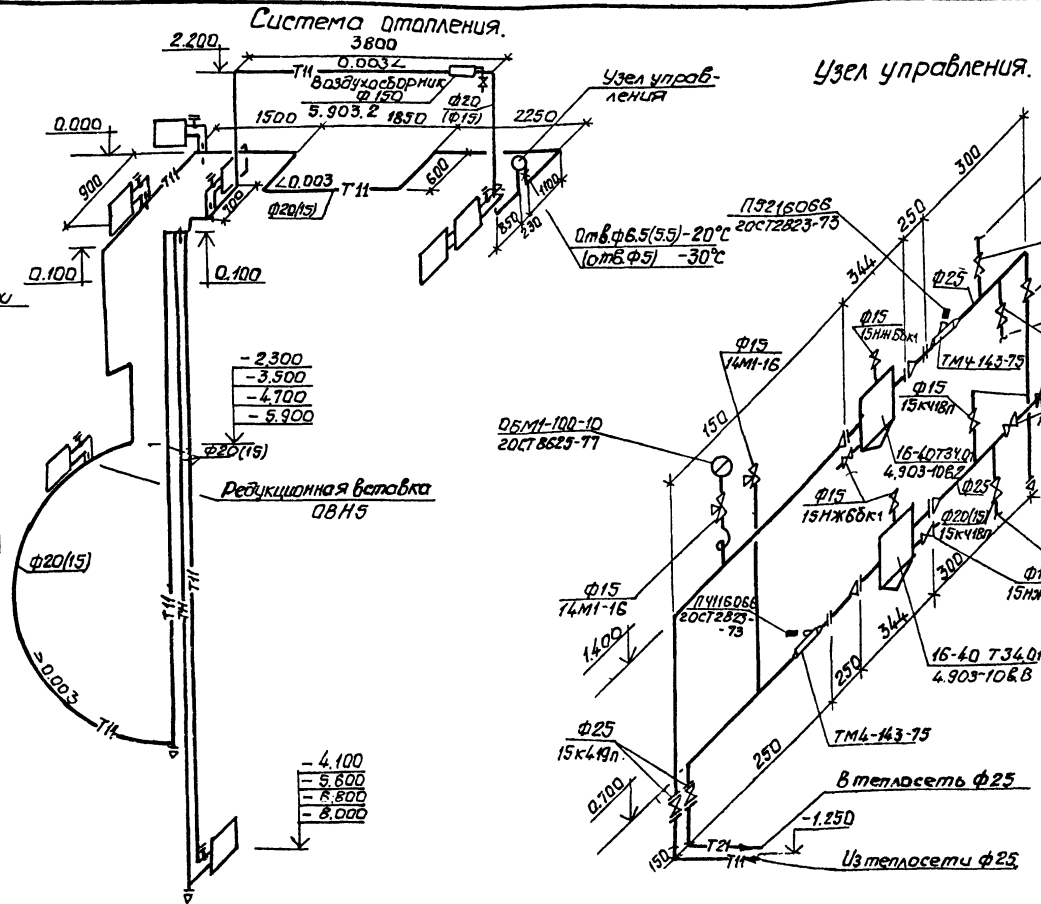


Помещение герметических контейнеров

План подземной части.

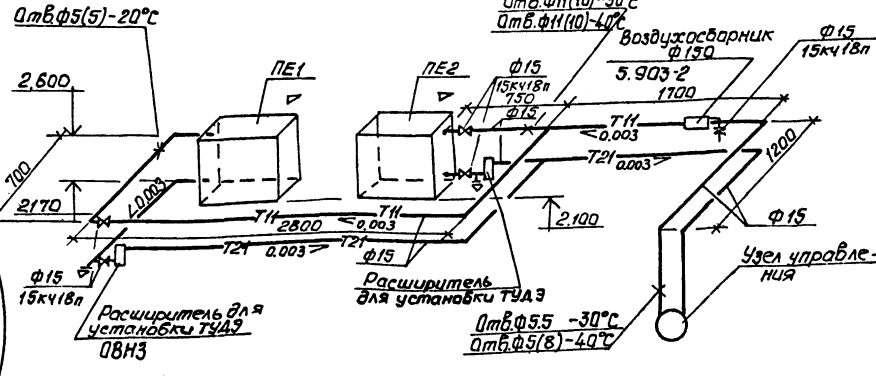


Помещение решетчатых контейнеров

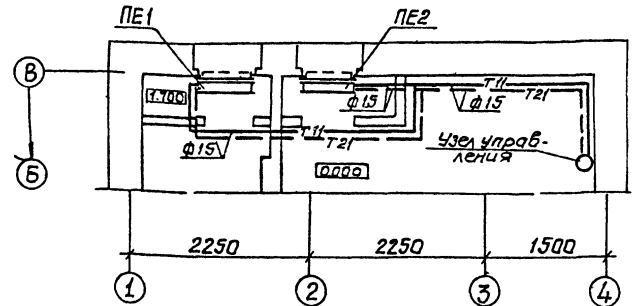


Узел управления.

Система теплоснабжения установок ПЕ1, ПЕ2.



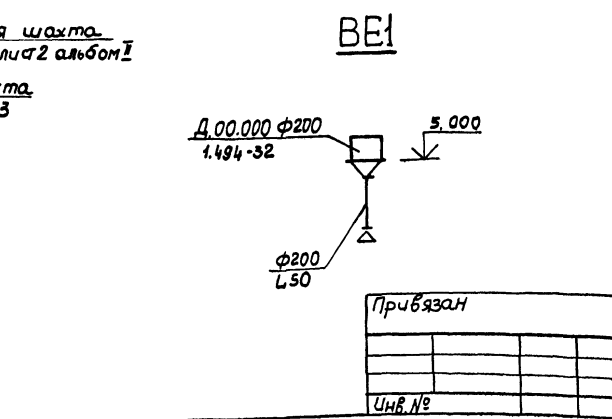
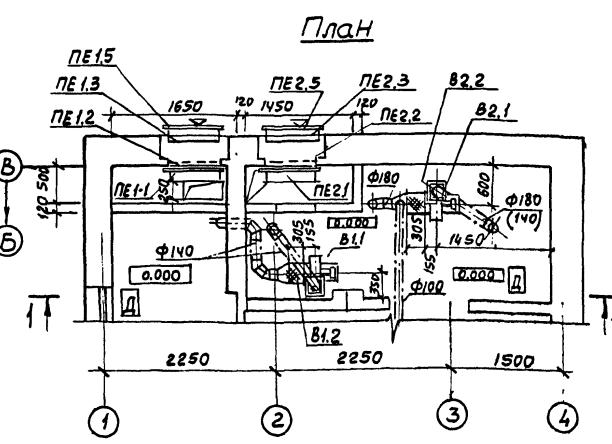
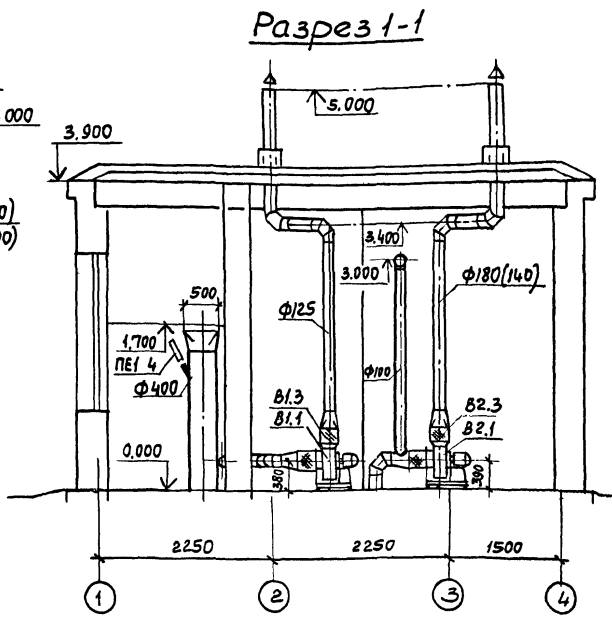
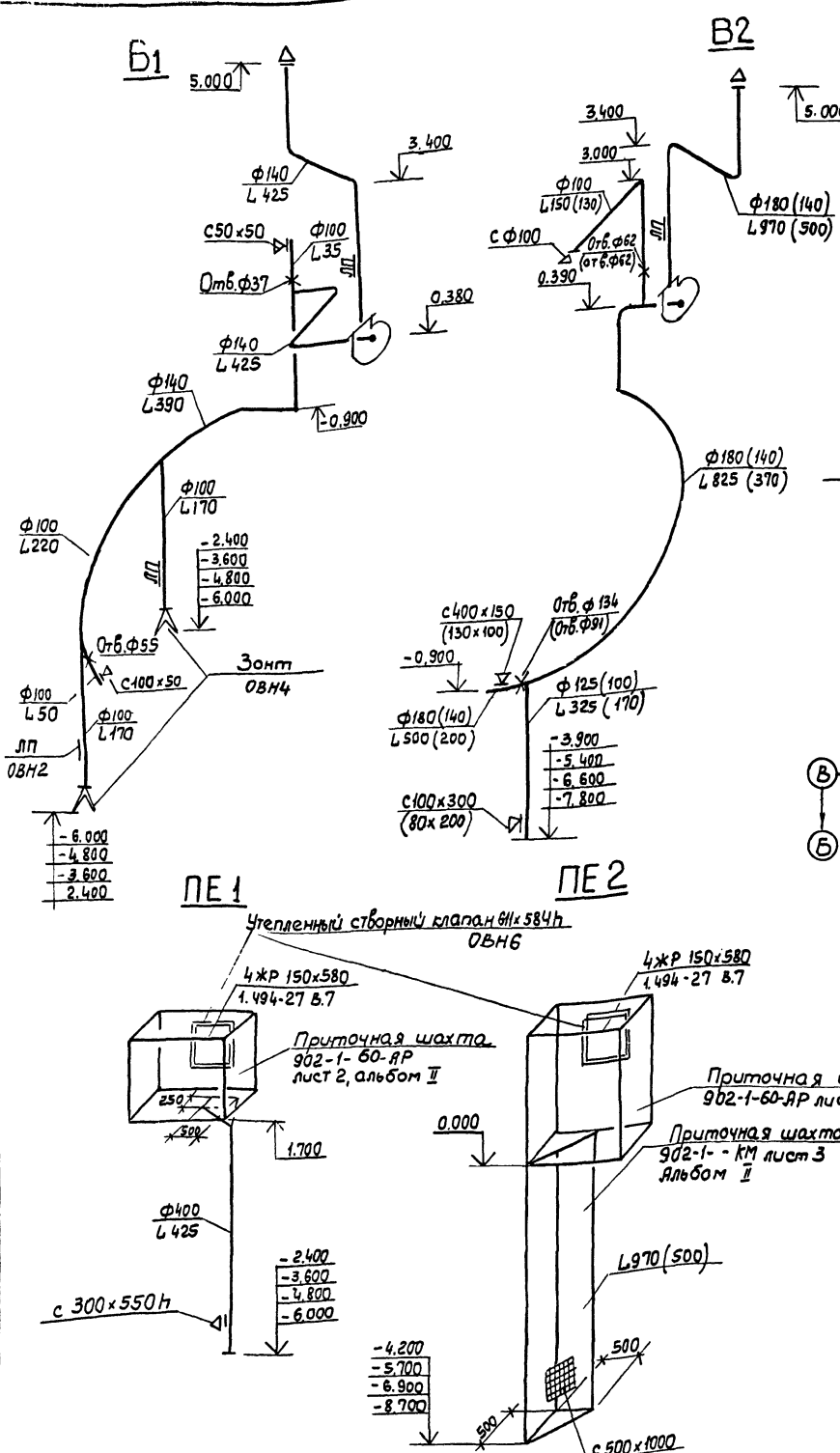
План на атм. 0,000; 1700



ТП 902-1-60-08		
Привязан:	Канализационная насосная станция производительность 86 м ³ /час	Страна Лист Листов
Инж. №:	Отопление План на отметка 0,000 и подземной части системы отопления теплоснабжения установок ПЕ1, ПЕ2 и узла управления	208строй ССР Союзбодоканалпроект Харьковский Вовоканалпроект

Согласовано	
Инж. № 102/01	Инж. № 102/01
Инж. № 102/01	Инж. № 102/01
Инж. № 102/01	Инж. № 102/01
Инж. № 102/01	Инж. № 102/01
Инж. № 102/01	Инж. № 102/01

Альбом 1
 902-1-60
 Тулово проект
 Инв. № подл. Подпись и дата. Взам. инв. №



Спецификация отопительно-вентиляционных установок

Марка	Обозначение	Наименование	Кол.	Масса, кг	Примечание
		PE1 PE2			
PE1.1	Костромской caloriferный завод	Калорифер КСКЗ-6-02	1	39,9	
PE1.2		Рама для крепления калорифера	1		
PE2.2	ОВН 1	Жалюзидные решетки 150x580 (п)	4		
PE1.3	1.494-27 вып.7	Термоматр ПЭН 60/68 с защитной опрадой	1		
PE1.4	ГОСТ 2823-73*	Утепленный створный клапан 611x584 h	1	16,0	
PE2.4	ГОСТ 3029-75E	Утепленный створный клапан 611x584 h	1	16,0	
PE1.5		ОВН 6	1		
PE2.5		ОВН 6	1		
		B1			
B1.1	Учреждение УЮ-400/4 г.Плавск, Тульской обл.	Агрегат вентиляторный Я2.5105-1 на виброосновании, компл. а. вентилятор центробежный 44-70 с колесом 1,05 д. исполнение 1, положение ЛО б. электродвигатель 4А 56АЧ 1370 об/мин, 0,12кВт.	1	26	
B1.2	5.904-5	Гибкая вставка ВВФ-17	1	2,53	
B1.3	5.904-5	Гибкая вставка ВН.01-10	1	0,9	
		B2			
B2.1	Учреждение УЮ-400/4 г.Плавск, Тульской обл.	Агрегат вентиляторный Я2.5105-25 на виброосновании, компл. а. вентилятор центробежный 44-70 с колесом 0,95 д. ном. исполнение 1 положение ЛО б. электродвигатель 4А 63А2, 2800 об/мин, 0,37кВт.	1	28	
B2.2	5.904-5	Гибкая вставка ВВФ-17	1	2,53	
B2.3	5.904-5	Гибкая вставка ВН.01-10	1	0,9	

Примечание:
 В скобках указаны расходы воздуха и размеры для tн = -30°C; -40°C.

ТП 902-1-60-ОВ			
Привязан	Руч. сект. Гаврилок	Инжен. Сажаловская	Инжен. Шевченко
	С.степ. Сахарова	Инжен. Паранова	Инжен. Шевченко
	Н.контр. Паранова	Инжен. Паранова	Инжен. Шевченко
Инв. №			
	Канализационная насосная станция производительностью 6÷8 м³/ч.	Стадия	Лист 5
	Вентиляция систем PE1, PE2.1, B2.1, B2.2, B2.3, B1, B2.	Лист	5
		Листов	5
		Госстрой СССР Совзводкампипроект Харьковский Водоканалпроект	

ТИПОВОЙ ПРОЕКТ
902-1-

КАНАЛИЗАЦИОННАЯ НАСОСНАЯ
СТАНЦИЯ ПРОИЗВОДИТЕЛЬНОСТЬЮ
6-86 м³/час. ПРИ ГЛУБИНЕ ЗАЛО-
ЖЕНИЯ ПОДВОДЯЩЕГО КОЛЛЕК-
ТОРА 2,6/3,8, 5,0, 6,2/м

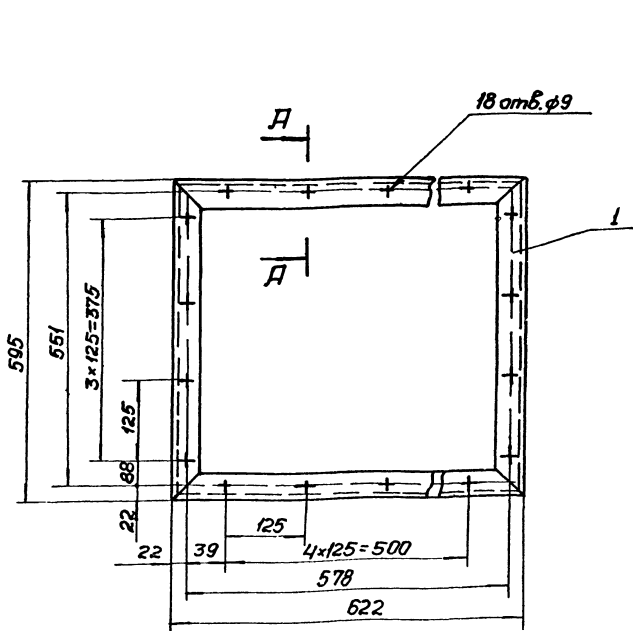
АЛЬБОМ I

Общие виды нетиповых
конструкций

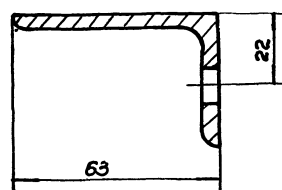
СОДЕРЖАНИЕ

№ п/п	Наименование	№ листов	стр.
1	Рама для крепления калорифера. Чертеж общего вида.	Лист 1	27
2	Льчочок с заглушкой. Чертеж общего вида.	Лист 2	28
3	Расширитель. Чертеж общего вида.	Лист 3	28
4	Зонт. Чертеж общего вида.	Лист 4	29
5	Вставка редукционная. Чертеж общего вида.	Лист 5	29
6	Утепленный створный клапан. Чертеж общего вида.	Лист 6	30
7	Воздуховод. Чертеж общего вида.	Лист 7	30

Привязан	
ИНВ. №	



А-А
1:1



Поз.	Наименование	Количе- ство	Дополнит. указания
Материалы			
1	Уголок 63x40x5 ГОСТ 8510-72 Ст. 3 ГОСТ 535-79	2,43	м

1. Сварные швы выполнить по ГОСТ 5264-80.
2. Поверхности очистить и обезжирить. Покрыть грунтом ПФ-019 ГОСТ 23343-78 и окрасить эмалью ПФ-133 в два слоя.

ТП 902-1-60-ОВН1

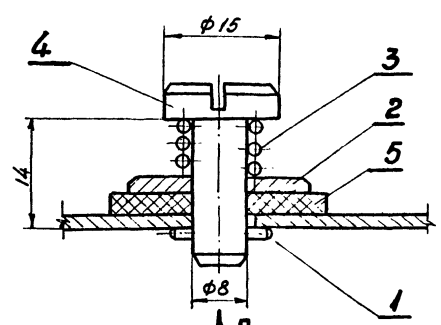
Привязан

ИНВ. №	
--------	--

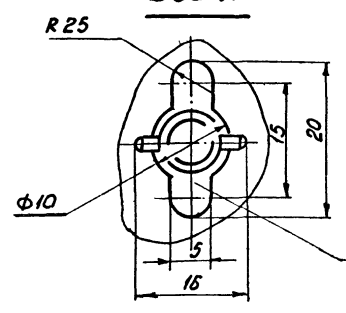
Разроб.	Нарыжная
Проб.	Брянская
Т. конт.	Козлов
Пл. спец.	Ясинков
И. конт.	Ясинков
Утв.	Чиряев

Рама для крепления калорифера.
Чертеж общего вида.

Станд. масса	9,2	1:5
Лист 1	Листов 7	



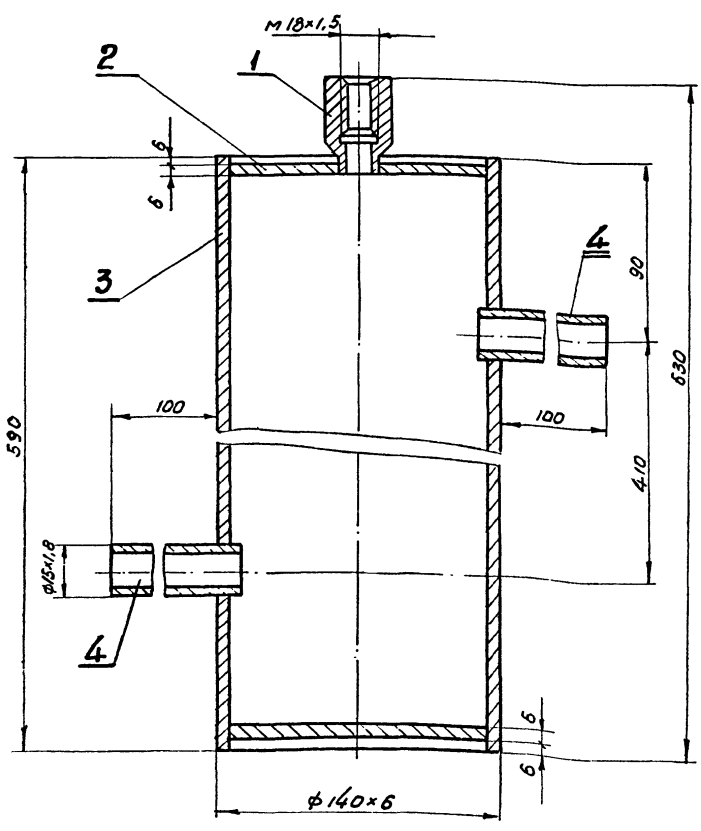
Вид А



Лючок выполнять по месту.

Поз.	Наименование	Количество	Дополнительные указания
<u>Стандартные изделия</u>			
1	Штифт 3x16 ГОСТ 3129-70	1	
2	Шайба 8 ГОСТ 6958-78	1	
3	Пружина 7039-2014 ГОСТ 1165-67	1	
<u>Материалы</u>			
4	Круг В32 ГОСТ 2590-71 Ст.3 ГОСТ 535-79	0,024	м
5	Пластина I лист ПМБ-М-2 ГОСТ 7338-77	0,001	м ²

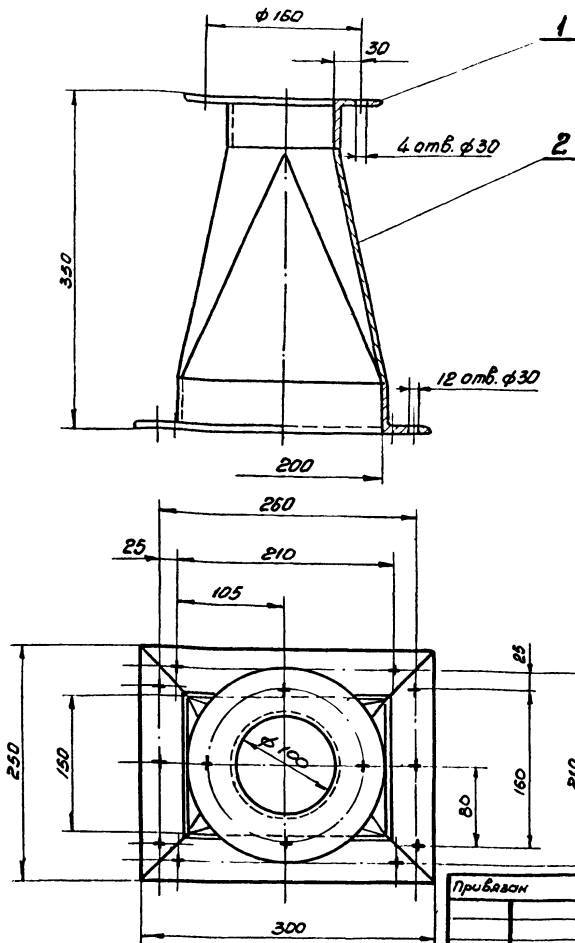
ТП 902-1-60-ОВН2					
Лючок с заглушкой Чертеж общего вида			Стадия	Масса	Масштаб
				0,05	2:1
Привязан			Лист 2	Листов	
			Госстрой СССР Союзвободомашинпроект Харьковский Водоканалпроект.		



Поз.	Наименование	Кол.	Дополнит. указания
1	Круг В32 ГОСТ 2590-71 Ст.3 ГОСТ 535-79	0,05	м
2	Лист Ст.3 ГОСТ 14637-79 6 ГОСТ 19903-74	0,03	м ²
3	Труба 140x6 ГОСТ 8734-75 Ст.3 ГОСТ 8733-74	0,59	м
4	Труба 15x1,8 ГОСТ 8734-75 Ст.3 ГОСТ 8733-74	0,22	м

- Сварные швы выполнить по ГОСТ 5264-80.
- Поверхности очистить и обезжирить. Покрывать грунтом ГФ-0119 ГОСТ 23343-78 и окрасить эмалью ПФ-133 в два слоя.

ТП 902-1-60-ОВН3					
Расширитель. Чертеж общего вида.			Стадия	Масса	Масштаб
				13,4	1:2
Привязан			Лист 3	Листов	
			Госстрой СССР Союзвободомашинпроект Харьковский Водоканалпроект.		



поз.	Наименование	кол.	Дополнительные указания
<u>Материалы.</u>			
1	Угелок $50 \times 50 \times 4$ ГОСТ 8509-72 Ст.3 ГОСТ 535-79	1,5	м
2	Лист 2 ГОСТ 19903-74 Ст.3 ГОСТ 16523-70	0,17	м ²

1. Сварку выполнить по ГОСТ 5264-80.
2. Поверхности очистить и обезжирить. Покрывать грунтом ГФ-0119 ГОСТ 23343-78 и окрасить эмалью ПФ-133 в два слоя.

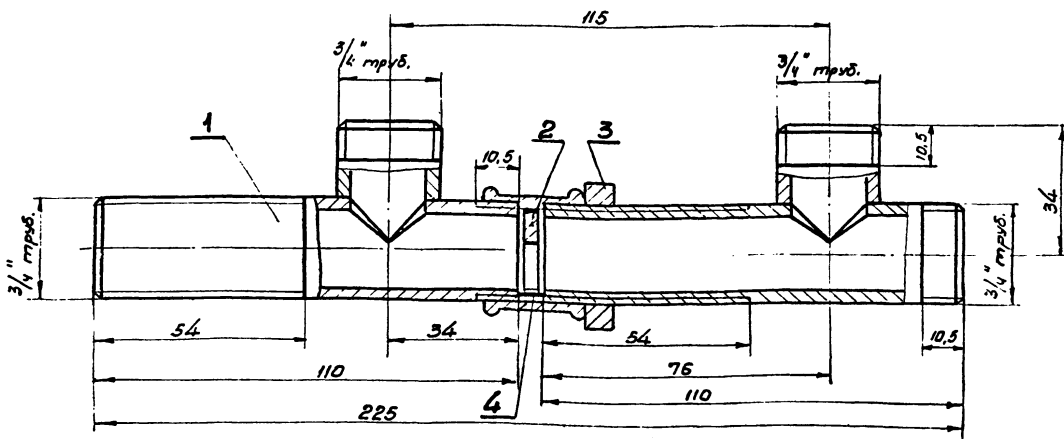
ТП 902-1-60-0ВН4

Зонт.
Чертеж общего вида.

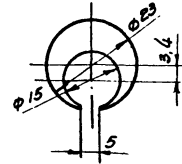
Прибавки	Умб. №

Исполн.	Провер.	Исполн.	Провер.
Азаров	Нарыжная	Мороз	
Проб.	Брицаповский	Лор	
Т.ком.	Козлов	Руд.	
И.спец.	Ясинов	Сит	
И.ком.	Ясинов	Сит	
Умб.	Чигель		

Лист	Масса	Масштаб
Лист 4	8,4	1:4
Листов		
Госстрой СССР		
Смоленский филиал проекта		
Ярославский		
Водоканал проект.		



Поз. 2



1. Поверхности очистить и обезжирить. Покрывать грунтом ГФ-0119 ГОСТ 23343-78 и окрасить эмалью ПФ-133 в два слоя.
2. Шайба поз. 2 фиксируется в указанном положении с помощью точечной наплавки металла на основном трубопроводе в разъемном соединении.

поз.	Наименование	кол.	Дополнительные указания
<u>Материалы.</u>			
1	Труба 20 ГОСТ 3262-75	0,28	м
2	Лист 3 ГОСТ 19903-74 Ст.3 ГОСТ 16523-70	0,0002	м ²
3	Круг 36 ГОСТ 2590-71 Ст.3 ГОСТ 535-79	7	мм
4	Паронит ПДН1 ГОСТ 481-80	0,0001	м ²

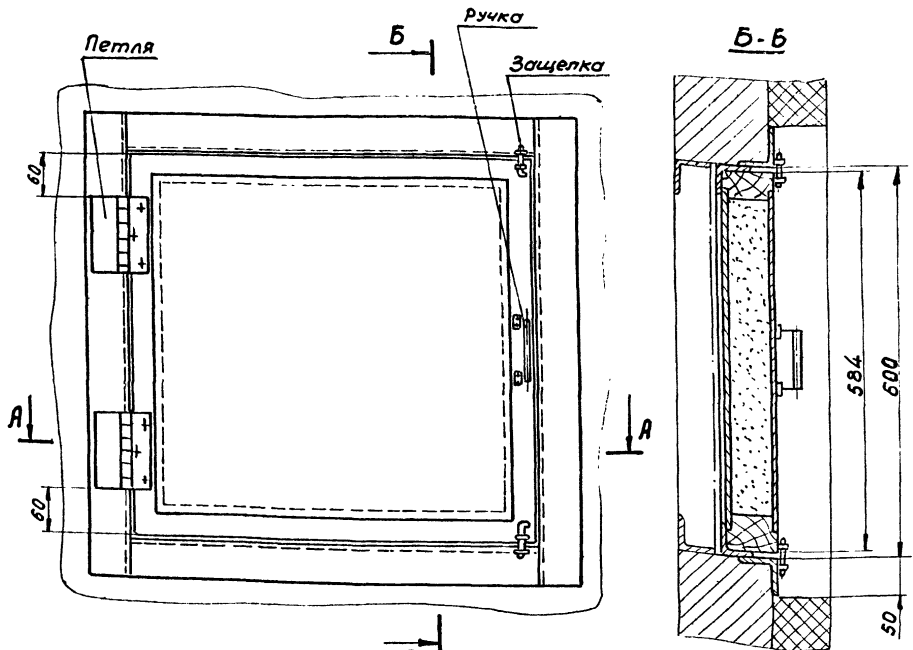
ТП 902-1-60-0ВН5

Вставка редуцирующая
Чертеж общего вида.

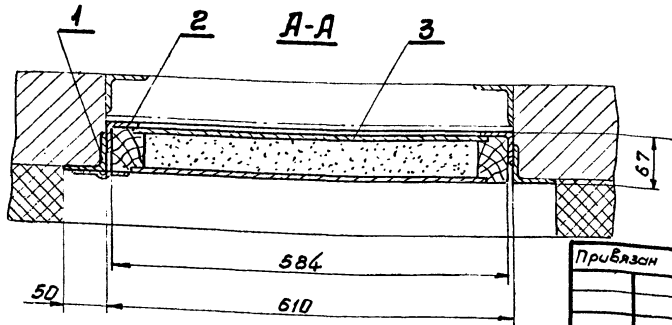
Прибавки	Умб. №

Исполн.	Провер.	Исполн.	Провер.
Азаров	Нарыжная	Мороз	
Проб.	Брицаповский	Лор	
Т.ком.	Козлов	Руд.	
И.спец.	Ясинов	Сит	
И.ком.	Ясинов	Сит	
Умб.	Чигель		

Лист	Масса	Масштаб
Лист 5	0,7	1:1
Листов		
Госстрой СССР		
Смоленский филиал проекта		
Ярославский		
Водоканал проект.		



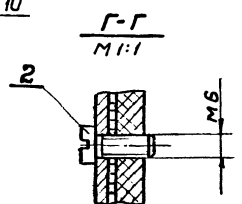
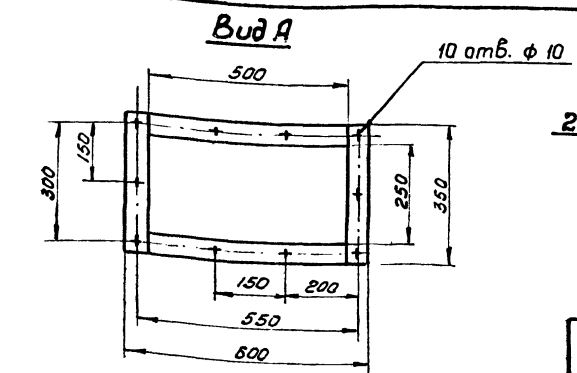
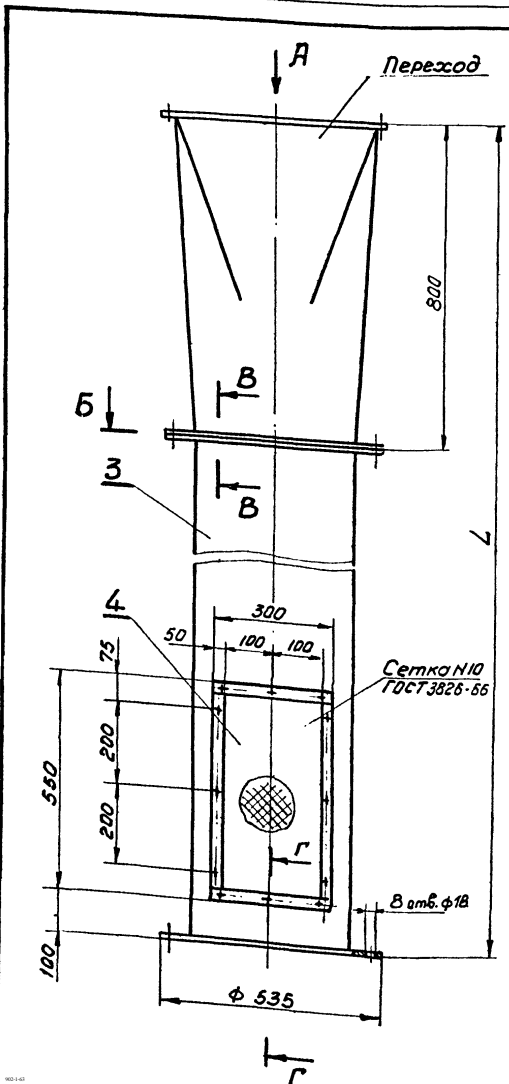
поз	Наименование	кол.	Дополнительные указания
Материалы			
1	Уголок 6-50x50x3 Гост 8509-72 Ст.3 Гост 535-79	2,62	м
2	Угелок 6-40x40x3 Гост 8509-72 Ст.3 Гост 535-79	2,18	м
3	Лист 0,5 Гост 19903-74 Ст.3 Гост 16523-70	0,4	м ²



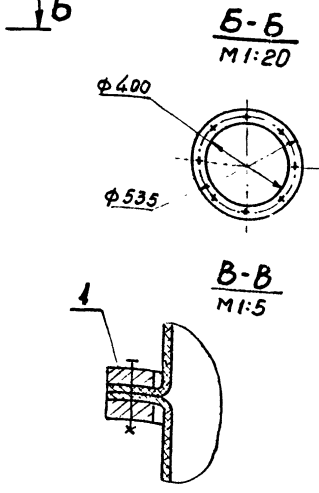
Прибазан	Разрб.	Наружная	ВР
	Проб.	Брацловский	ГР
	Л.контр.	Козлов	
	Л.спец.	Ясинов	
	И.контр.	Ясинов	
	Утв.	Чмелев	

ТП 902-1-60-08Н6		
Стадия	Масса	Масшт.
	16,0	1:5
Лист 6 Листов		
Госстрой СССР Совхозагрокондипроект Харьковский Водоканалпроект		

Утепленный створный клапан.
Чертеж общего вида.



L	7700	6500	5300	4100
Масса, кг.	125,0	120,0	103,0	85,0



поз	Наименование	кол.	Дополнительные указания
Материалы			
1	Лист 3 Гост 19903-74 Ст.3 Гост 16523-70	1,5	м ²
Стандартные изделия			
2	Винт М6x14 Гост 1491-72	12	шт
3	Труба ПВХ 400 л Гост 18599-73	см табл.	мм
4	Сетка N10 Гост 3826-66	0,17	м ²

Сварные швы выполнить по Госту 16310-70.

Прибазан	Разрб.	Сычева	ВР
	Проб.	Брацловский	ГР
	Л.контр.	Козлов	
	Л.спец.	Ясинов	
	И.контр.	Ясинов	
	Утв.	Чмелев	

ТП 902-1-60-08Н7		
Стадия	Масса	Масшт.
	см. табл.	1:10
Лист 7 Листов		
Госстрой СССР Совхозагрокондипроект Харьковский Водоканалпроект		

Воздуховод.
Чертеж общего вида.

18300-01 (3)