

ЦЕНТРАЛЬНЫЙ ИНСТИТУТ ТИПОВОГО ПРОЕКТИРОВАНИЯ
ГОССТРОЙ СССР

Москва, А-441, Садовое р.-о. 22

Склад в чертеж *81* 190-2 п. -

Лист № *12085* Тираж *635* экз.

ТИПОВОЙ ПРОЕКТ
902-1-63

КАНАЛИЗАЦИОННАЯ НАСОСНАЯ СТАНЦИЯ
ПРОИЗВОДИТЕЛЬНОСТЬЮ 6-86 м³/ч
ПРИ ГЛУБИНЕ ЗАЛОЖЕНИЯ
ПОДВОДЯЩЕГО КОЛЛЕКТОРА 5,0;/6,2/м
СОСТАВ ПРОЕКТА:

- Альбом I Технологические решения. Отопление и вентиляция. Внутренний водопровод и канализация /из типового проекта 902-1-60 /
Альбом II Архитектурно-строительные решения. Надземная часть. Общие чертежи, узлы и детали.
Альбом III Строительные решения. Подземная часть /сборный вариант /.
Часть 1 Узлы. Надземная часть.
Часть 2 Узлы. Подземная часть.
Альбом V Электрооборудование, автоматизация и технологический контроль. Чертежи монтажных зон /из типового проекта 902-1-60 /
Альбом VI Заказные спецификации /из типового проекта 902-1-60 /.
Альбом VII Ведомости потребности в материалах.
Альбом VIII Сметы. Общая часть /из типового проекта 902-1-60 /.
Альбом IX Сметы. Подземная часть /сборный вариант /.

АЛЬБОМ IV Часть 1.

Разработан проектным институтом
"Харьковский Водоканалпроект"

Главный инженер института
Главный инженер проекта

Григорьев
Бондаренко

Г.А. Бондаренко
В.Г. Баллер.

Утвержден Главпроектстройпроектом Госстроя СССР
протокол №15 от 29 апреля 1982 г.
введен в действие в/а "Санэпидоканализпроект"
с 1 ноября 1982 г. приказ №194 от 1 октября 1982 г.

				привязан:	
Инв. №:					

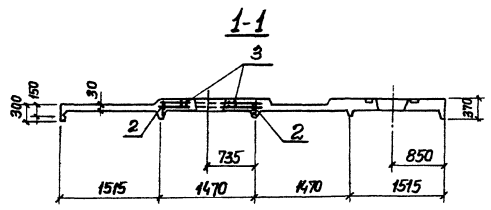
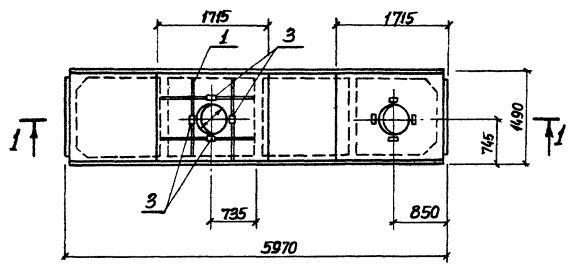
Формат	Обозначение	Наименование	Стр.	Примечание
12	тп 902-1-63-КЖУ-ДО	Содержание листов выпуска	2,3	
11	-ТТ1	Технические требования к изготовлению арматурных и закладных изделий	4	
12	ПЛШВ-4А, ПЛШВ-4А, 15x6, 15x6	Плита ПЛШВ-4А-1; ПЛШВ-4А-2.	5	
12	-П18г-5А	" П18г-5А	6	
12	-2ПРТ2-18.38.22У ^а	Перемычки 2ПРТ2-18.38.22У ^а .		
	-2ПРТ3-18.51.22У ^а	" 2ПРТ3-18.51.22У ^а .	7	
12	-2ПРТ2-18.38.22У ^б	" 2ПРТ2-18.38.22У ^б .		
	-2ПРТ3-18.51.22У ^б	" 2ПРТ3-18.51.22У ^б .	8	
12	-ОП1	Опорный блок ОП1	9	
11	тп 902-1-63-КЖУ-РКМ1-КР1	Каркас плоский КР1 (t=20°C; 30°C)	10	
11	-КР2	" КР2 (t=-20°C; 30°C)	10	
11	-КР1	" КР1 (t=-40°C)	11	
11	-КР2	" КР2 (t=-40°C)	11	
11	-КР3	" КР3 (t=-20°C; 30°C)	12	
11	-КР4	" КР4 (t=-20°C; 30°C)	12	
11	-КР3	" КР3 (t=-40°C).	13	
11	-КР4	" КР4 (t=-40°C).	13	
11	-КР5	" КР5 (t=-20°C; 30°C)	14	
11	-КР6	" КР6 (t=-20°C; 30°C)	14	
11	-КР5	" КР5 (t=-40°C)	15	
11	-КР6	" КР6 (t=-40°C)	15	

Формат	Обозначение	Наименование	Стр.	Примечание
11	тп 902-1-63-КЖ-РКМ1-КР7	Каркас плоский КР7 (t=-20°C; 30°C)	16	
11	-КР8	" КР8 (t=-20°C; 30°C)	16	
11	-КР7	" КР7 (t=-40°C)	17	
11	-КР8	" КР8 (t=-40°C)	17	
11	-КР9	" КР9 (t=20°C; 30°C; 40°C)	18	
11	-КР10	" КР10 (t=-20°C; 30°C; 40°C)	18	
11	-С1	Сетка арматурная С1 (t=-20°C; 30°C; 40°C)	19	
11	-С2	" С2 (t=-20°C; 30°C; 40°C)	19	
11	-С3	" С3 (t=-20°C; 30°C)	20	
11	-С3	" С3 (t=-40°C)	20	
11	-С4	" С4 (t=-20°C; 30°C; 40°C)	21	
11	тп 902-1-63-КЖУ-РКМ2-КР1	Каркас плоский КР1.	22	
11	-КР2	" КР2.	22	
11	-КР3	" КР3.	23	
11	-КР4	" КР4.	23	
11	-КП1	Каркас пространственный КП1	24	
11	-МН1	Изделие закладное МН1	24	
11	тп 902-1-63-КЖУ-ПДМ1-КР1	Каркас плоский КР1	25	
11	тп 902-1-63-КЖУ-ОП1-С1	Сетка арматурная С1.	26	
11	-С2	" С2.	26	
11	тп 902-1-63-КЖУ-МС1	Изделие соединительное МС1.	27	
11	тп 902-1-63-КЖУ-ОКМ1-С1	Сетка арматурная С1.	27	
11	тп 902-1-63-КЖУ-РКМ1-МН1	Изделие закладное МН1.	28	

Прибызан				тп 902-1-63-КЖУ-ДО			
Начальн.	Шейко	Б/1		Содержание листов выпуска	Листов	Листов	Листов
Н.контр.	Власенко	Б/2			Р	1	2
Рук.зр.	Бродская	Б/3			1-й этап разработки проекта		
Ст.инж.	Чубенков	Б/4			2-й этап разработки проекта		
Инж. №	Ильин	Б/5		3-й этап разработки проекта			
	Ясинская	Б/6					

Копиров. Гомельская Формат 12

ПЯ III В-4А 1; ПЯ III В-4А 2
1,5x6 1,5x6



Формы	Зона	Пос.	Обозначение	Наименование	Кол.	Примечание
				Сборочные единицы		
			1.465-7 Вып.3	Плита ПЯ III В-4А 1,5x6-1; ПЯ III В-4А 1,5x6-2	1	Объемы закл. изд.
БЧ	1		1.465-7 Вып.3 ч.2	Пространственный каркас КЛ1	1	
БЧ	2		1.465-7 Вып.3 ч.2	Каркас Кр10	2	
БЧ	3		1.465-7 Вып.3 ч.2	Закладное изделие МЗ	4	
Материалы						
				Бетон М 200	0,94	м ³

Остальное- см. ПЯ III В-4А 1; ПЯ III В-4А 2 серии 1.465-7 ВЗ
1,5x6 1,5x6

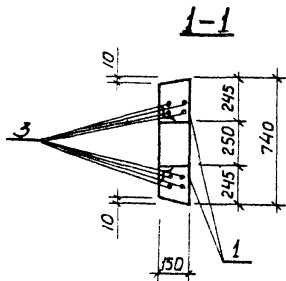
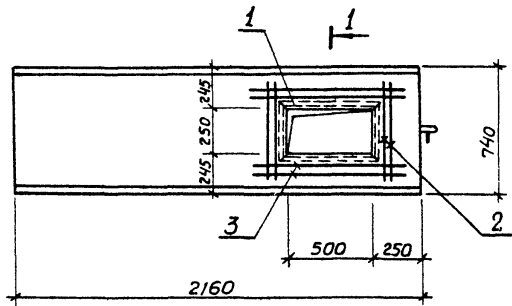
Ведомость расхода стали на дополнительные арматурные и закладные изделия

Марка элемента	Изделия арматурные			Изделия закладные			Общий расход
	Арматура класса			Арматура класса		Прокат марки	
	А-III	Всего	А-III	В ст.3 КЛ2	Всего		
ПЯ III В-4А 1,5x6; ПЯ III В-4А 2,5x6	ГОСТ 5.1459-72 * φ12	Цтвое	ГОСТ 5.1459-72 * φ10	Цтвое	ГОСТ 103-76 100-Н	Цтвое	66.2 66.2 66.2 16 16 4.8 4.8 6.4 72.6

Привязан

И. контр.	Щеико	Щеико
Рук. эр.	Власенко	Власенко
Ст. инж.	Бродская	Бродская
Инженер	Черевова	Черевова
	Ясинская	Ясинская

ТП 902-1-63-КЖИ		ПЯ III В-4А 1; ПЯ III В-4А 2 1,5x6 1,5x6
Плита ПЯ III В-4А 1,5x6-1; ПЯ III В-4А 2,5x6-2	Сталь	Масса
	Р	2400
	Лист	Листов 1
Госстрой СССР Совюзоблконструкцияпроект Харьковский Водоканалпроект		



Формат	Зона	Лист	Обозначение	Наименование	Кол.	Примечание
				П18г-5А Сборочные единицы		
			3.006-2 Вып. II-2	Плита П18г-5	1	со всеми зонами изд.
	1		1400-15. В. 1540-09	Изделие закладное МН548	1.9	л.п. 4.2 кг
				<u>Детали</u>		
6.4	2			φ 14А III гост 5.1459-72*, l=700	8	0.85
6.4	3			φ 14А III гост 5.1459-72* l=1000	8	1.21
				<u>Материалы</u>		
				Бетон М300	0.22	м ³

Остальное см. П18г-5 серия 3.006-2 Вып. II-2.

Ведомость расхода стали на дополнительные арматурные и закладные изделия

Марка элемента	Изделия арматурные		Изделия закладные				Общий расход		
	Арматура класса		Арматура класса		Прокат марки				
	А-III		А-III		ВСт 3кп2				
	гост 5.1459-72*		гост 5.1459-72*		гост 8509-72				
	φ 14	Уголо	φ 8	Уголо	Уголо	Уголо			
П18г-5А	16.4	16.4	16.4	0.6	0.6	5.7	5.7	6.3	20.7

В местах отверстий арматура вырезается по месту.

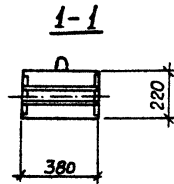
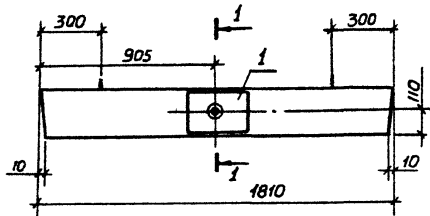
				тп 902-1-63-КЖИ-П18г-5А			
				Плита П18г-5А	Станд.	Масса	Масштаб
					Р	55.3 кг	.
Привязан				Лист	Листов		
	Начато	Шейко		Техстрой СССР			
	Н. контр.	Власенко		Союзводоканализация			
	Рук. гр.	Бродская		Харьковский			
	Инж.	Черенова		Водоканалпроект			
Уч. №	Инж.	Ясинская					

Копировал - Гомельская

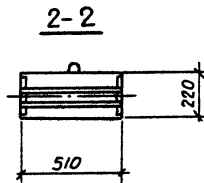
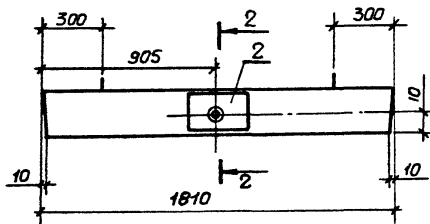
Формат 2.

18303-0-П

2ПР72-18.38.22У^а



2ПР73-18.51.22У^а



Арматура	Зона	Поз.	Обозначение	Наименование	Кол.	Примечание
				<u>2ПР72-18.38.22У^а</u>		
				<u>Сборочные единицы</u>		
			1.138-10 Вып.2	Перемычка 2ПР72-18.38.22У		Со всеми закладными изделиями
		1	902-1-63-кжи-мн2	Изделие закладное мн2		
				<u>2ПР73-18.51.22У^а</u>		
				<u>Сборочные единицы</u>		
			1.138-10 Вып.2	Перемычка 2ПР73-18.51.22У		Со всеми закладными изделиями
		2	902-1-63-кжи-мн1	Изделие закладное мн1	1	

Остальное см. 2ПР72-18.38.22У. 2ПР73-18.51.22У серии 1.138-10 Вып.2.

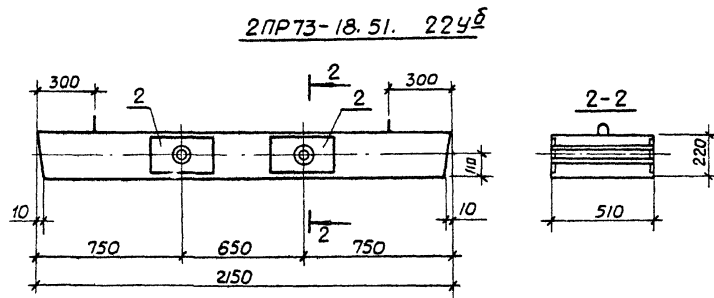
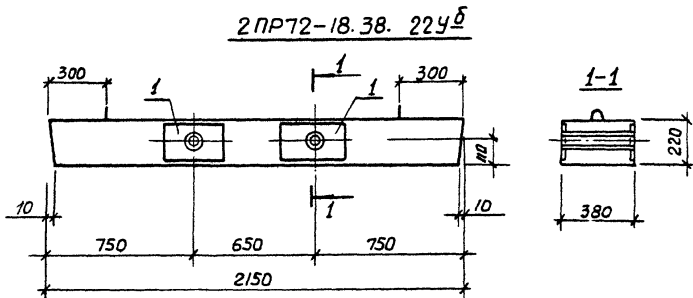
Ведомость расхода стали на один элемент, кг

Марка элемента	Изделия закладные						Всего	Общий расход
	Арматура класса		Прокат марки					
	А-III		Вст.3 кл 2					
	ГОСТ 5.1459-72*	ГОСТ 3262-75	ГОСТ 103-76					
φ10	Итого φ20	Итого φ20	δ=10	Итого				
2ПР72-18.38.22У ^а	1.12	1.12	0.6	0.6	11.0	11.0	12.72	12.72
2ПР73-18.51.22У ^а	1.44	1.44	0.86	0.86	11.0	11.0	13.3	13.3

				Тп 902-1-63-кжи-2ПР72-18.38.22У ^а ; 2ПР73-18.51.22У ^а		
				Перемычки 2ПР72-18.38.22У ^а 2ПР73-18.51.22У ^а		
				Стация	Масса	Масштаб
				Р	см. табл.	1:50
				Лист	Листов 1	
				Госстрой СССР Сонзодоканалинпроект Тараканский Водоканалпроект		

Привязан

Нач. отд. Шейко
Н.контр. Власенко
Рук. гр. Бродская
Ст.инж. Черенцова
Инж. Филиппов



Арматура	Зона	Поз.	Обозначение	Наименование	Кол.	Примечание
				<u>2ПР72-18.38. 22УБ</u>		
				Сборочные единицы		
			1.138-10 Вып.2	Перемычка 2ПР72-18.38.22У		в объеме закладных изделий
		1	902-1-63-КЖУ-МН2	Изделие закладное МН2		
				<u>2ПР73-18.51. 22УБ</u>		
				Сборочные единицы		
			1.138-10 Вып.2	Перемычка 2ПР73-18.51-22У		во всемирных закладных изделиях
		2	902-1-63-КЖУ-МН1	Изделие закладное МН1	2	

Остальное см. 2ПР72-18.38. 22У. 2ПР73-18.51.22У серии 1.138-10 Вып.2.

Ведомость расхода стали на один элемент, кг.

Марка элемента	Изделие закладное						Общий расход	
	Арматура класса		Прокат марки		Всего			
	А-III		ВСт.3 КП2					
	ГОСТ 5.1459-72 *		ГОСТ 3262-75		ГОСТ 103-76			
φ10	Утого	Тр. φ20	Утого	φ=10	Утого			
2ПР72-18.38. 22УБ	2.24	2.24	1.2	1.2	22.0	22.0	25.44	25.44
2ПР73-18.51. 22УБ	2.88	2.88	1.72	1.72	22.0	22.0	26.09	26.08

				1П902-1-63-КЖУ 2ПР72-18.38. 22УБ; 2ПР73-18.51. 22УБ		
				Перемычки 2ПР72-18.38. 22УБ; 2ПР73-18.51. 22УБ		
				Сталь	Масса	Масло
				Р	см. табл.	1:50
				Лист	Листов 1	
				Самостоятельно разработано проектом		
				Заводской проект		
				Заводской проект		

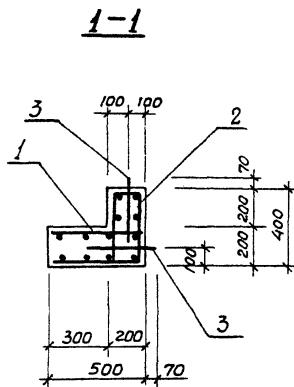
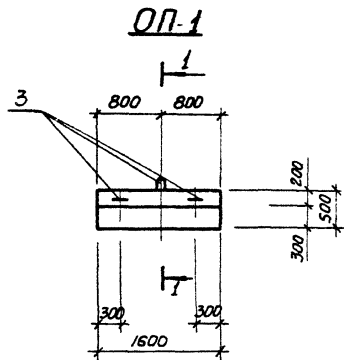
Привязан

Нач. отд. Шейко
Н. контр. Власенко
Рук. гр. Бродская
Ст. инж. Черенкова
Инж. Филиппова

И№. №

Копировал - Гомельская

Формат 12



Ведомость деталей

Поз.	Эскиз
3	

Элемент	Вид	Поз.	Обозначение	Наименование	Кол.	Примечание
				<u>Документация</u>		
11			902-1-63-кжш-тгз	Технические требования к изготовлению сборных железобетонных изделий		
				<u>Сборочные единицы</u>		
11	1		902-1-63-кжш-оп-с1	Сетка С1	1	
11	2		-С2	— " — С2	1	
				<u>Детали</u>		
Б4	3			φ10 АІ гост 5781-75; ρ=980	3	0,6 кг
				<u>Материалы</u>		
				Бетон М200	0,17	М ³

Ведомость расхода стали на один элемент, кг

Марка	Изделия арматурные			Всего
	Арматура класса А-І			
	гост 5781-75			
	φ8	φ10	Итого	
оп1	13,9	1,8	15,7	15,7

Защитный слой для рабочей арматуры принят 25 мм.

Привязан

Нач. отд.	Шейко	<i>Шейко</i>
Инж.пр.	Власенко	<i>Власенко</i>
Рук. гр.	Бродская	<i>Бродская</i>
Ст. инж.	Доценко	<i>Доценко</i>
Инв. №	Ступеник	<i>Ступеник</i>

ТН 902-1-63-кжш-оп1

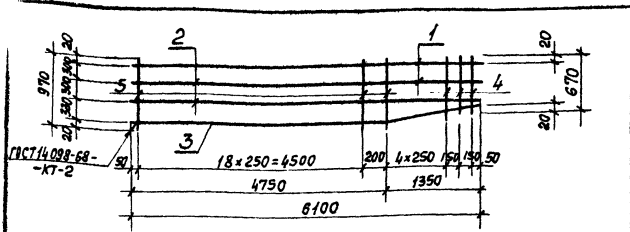
Опорный блок оп1

Стдия	Масса	Масштаб
Р	425 кг	
Лист	Листов 1	
Госстрой СССР		
Союзобканалпроект		
Харьковский		
Водоканалпроект		

Копировал-Гомельская

Формат 12

18303-03 10



Формат	Зона	Пос.	Обозначение	Наименование	Кол.	Примечание
И			902-1-63-КЖУ-ТТ1	Технические требования к изготовлению арматурных и закладных изделий		
				<u>Детали</u>		
Б4	1		Ф20А III ГОСТ 5.1459-72* L=6100		1	15,1кг
Б4	2		Ф12А III ГОСТ 5.1459-72* L=6100		2	5,4кг
Б4	3		Ф12А III ГОСТ 5.1459-72* L=6100		1	5,4кг
Б4	4		Ф12А III ГОСТ 5.1459-72* L=6100		6	0,7кг
Б4	5		Ф12А III ГОСТ 5.1459-72* L=970		20	0,9кг

Привязан

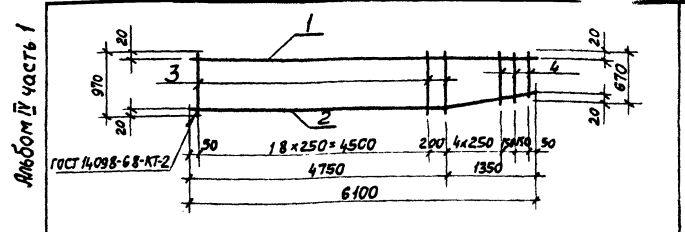
Нач.отд. Шейко
Н.контр. Власенко
Рук.гр. Бродяков
Ст.инж. Черемнова
Инжен. Филиппов

ТП 902-1- - КЖУ-РКм1-КР1

Каркас плоский КР1
(t = -20°C; -30°C)

Стадия	Масса	Масштаб
Р	48,1кг	5/м
Лист		Листов 1

Госстрой СССР
Создано в рамках проекта
Харьковский
Водоканалпроект



Формат	Зона	Пос.	Обозначение	Наименование	Кол.	Примечание
И			902-1-63-КЖУ-ТТ1	Технические требования к изготовлению арматурных и закладных изделий		
				<u>Детали</u>		
Б4	1		Ф20А III ГОСТ 5.1459-72 L=6100		1	15,1кг
Б4	2		Ф12А III ГОСТ 5.1459-72* L=6100		1	5,4кг
Б4	3		Ф12А III ГОСТ 5.1459-72* L=970		20	0,9кг
Б4	4		Ф12А III ГОСТ 5.1459-72* L=6100		6	0,7кг

Привязан

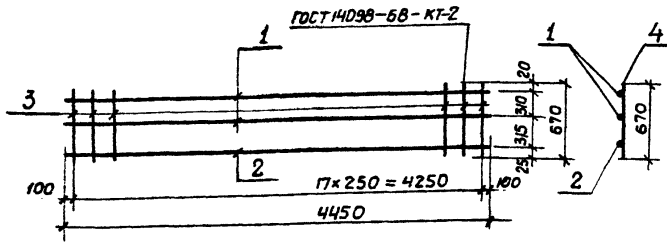
Нач.отд. Шейко
Н.контр. Власенко
Рук.гр. Бродяков
Ст.инж. Черемнова
Инжен. Филиппов

ТП 902-1-63-КЖУ-РКм1-КР2

Каркас плоский КР2
(t = -20°C; -30°C)

Стадия	Масса	Масштаб
Р	42,7 кг	5/м
Лист		Листов 1

Госстрой СССР
Создано в рамках проекта
Харьковский
Водоканалпроект



Формат	Зона	Поз.	Обозначение	Наименование	Кол.	Примечание
				<u>Документация</u>		
11			902-1-63-КЖУ-ТТ1	Технические требования к изготовлению арматурных и закладных изделий		
				<u>Детали</u>		
Б.4.		1		Ф10АШГОСТ5.1459-72* l=4450	2	2,75 кг
Б.4.		2		Ф25АШГОСТ5.1459-72* l=4450	1	17,1 кг
Б.4.		3		Ф12АШГОСТ5.1459-72* l=670	18	0,6 кг

Привязан:

Инд. №

ТП 902-1-63-КЖУ-РКМ1-Кр5

Каркас плоский Кр5
(t = -40°)

Стадия Масса Масштаб

Р 33,4 кг δ/м

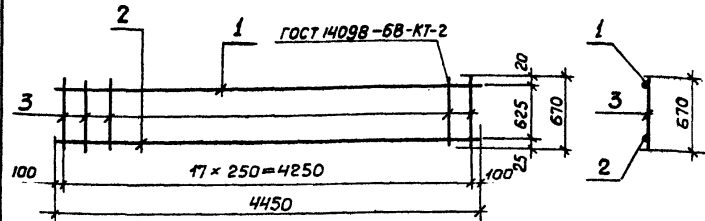
Лист Листов 1

Госстрой СССР
Совюзводоканалпроект
Харьковский
Водоканалпроект

Копировал-Гомельская

Формат 11

Альбом IV



Формат	Зона	Поз.	Обозначение	Наименование	Кол.	Примечание
				<u>Документация</u>		
11			902-1-63-КЖУ-ТТ1	Технические требования к изготовлению арматурных и закладных изделий		
				<u>Детали</u>		
Б.4.		1		Ф10АШГОСТ5.1459-72* l=4450	1	2,75 кг
Б.4.		2		Ф25АШГОСТ5.1459-72* l=4450	1	17,1 кг
Б.4.		3		Ф12АШГОСТ5.1459-72* l=670	18	0,6 кг

Инд. № подл. Инд. № в альбоме

Привязан:

Инд. №

ТП 902-1-63-КЖУ-РКМ1-Кр6

Каркас плоский Кр6
(t = -40°)

Стадия Масса Масштаб

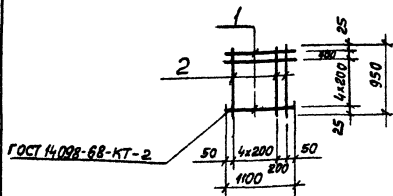
Р 30,65 кг δ/м

Лист Листов 1

Госстрой СССР
Совюзводоканалпроект
Харьковский
Водоканалпроект

Копировал-Гомельская

Формат 11



Формат	Зона	Поз.	Обозначение	Наименование	Кол.	Примечание
<u>Документация</u>						
И			902-1-63-КЖУ-ТТ1	Технические требования к изготовлению арматурных и закладных изделий		
<u>Детали</u>						
Б4	1		ФВА1ГОСТ5781-75 e=1100		6	0,41кг
Б4	2		ФВА1ГОСТ5781-75 e=950		6	0,4кг

Привязан:

Инд. №

ТП 902-1-63-КЖУ-РКМ1-С1

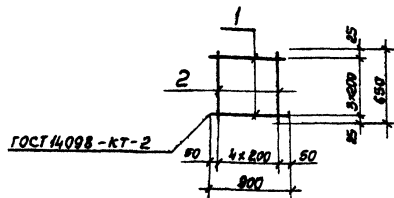
Сетка арматурная С1
(t = -20°C; -30°C; -40°C)

Стадия	Масса	Масштаб
Р	4,86кг	б/м
Лист		Листов 1

Горстрой СССР
Создано на ИАМИПроект
Харьковский
ВодоканалПроект

Нач. отд.	Шейко	<i>Шейко</i>
Н. контр.	Власенко	<i>Власенко</i>
Рук. вр.	Бродская	<i>Бродская</i>
Ст. инж.	Геселева	<i>Геселева</i>
Инж.	Бондарь	<i>Бондарь</i>

Льбом II часть



902-1-63

Тилобой проект

Формат	Зона	Поз.	Обозначение	Наименование	Кол.	Примечание
<u>Документация</u>						
И			902-1-63-КЖУ-ТТ1	Технические требования к изготовлению арматурных и закладных изделий		
<u>Детали</u>						
Б4	1		ФВА1ГОСТ5781-75 e=900		4	0,41кг
Б4	2		ФВА1ГОСТ5781-75 e=650		5	0,3кг

Привязан

Инд. №

ТП 902-1-63-КЖУ-РКМ1-С2

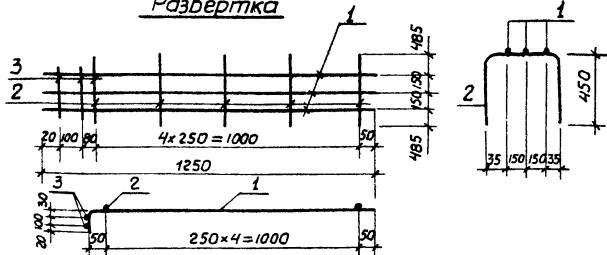
Сетка арматурная С2
(t = -20°C; -30°C; -40°C)

Стадия	Масса	Масштаб
Р	5,14кг	б/м
Лист		Листов 1

Горстрой СССР
Создано на ИАМИПроект
Харьковский
ВодоканалПроект

Нач. отд.	Шейко	<i>Шейко</i>
Н. контр.	Власенко	<i>Власенко</i>
Рук. вр.	Бродская	<i>Бродская</i>
Ст. инж.	Геселева	<i>Геселева</i>
Инж.	Бондарь	<i>Бондарь</i>

Развертка



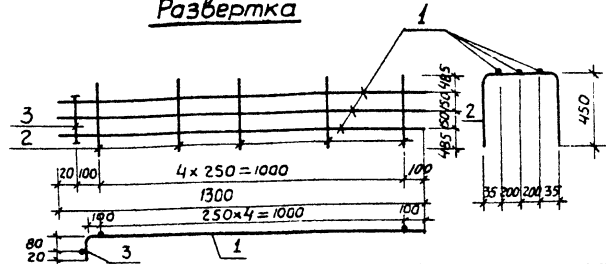
Формат	Зона	Поз.	Обозначение	Наименование	Кол.	Примечание
				<u>Документация</u>		
11			902-1-63-КЖИ-ТТ1	Технические требования к изготовлению арматурных и закладных изделий		
				<u>Детали</u>		
Б.4	1			ФБАШ ГОСТ 5.1459-72* $\ell=1250$	3	2,0 кг
Б.4	2			ФБАГ ГОСТ 5781-75 $\ell=1270$	5	0,3 кг
Б.4	3			ФБАГ ГОСТ 5781-75 $\ell=380$	2	0,1 кг

Привязан	
Инд. №	
ТП 902-1-63-КЖИ-РКМ1-С3	
Сетка арматурная С3 ($t = -20^{\circ}\text{C}; -30^{\circ}\text{C}$)	
Нач. отд.	Шейко
Н.контр.	Бласенко
Рук. гр.	Бродская
Ст. инж.	Чернова
И.н.ж.	Ясинская

Таблица	Масса	Масштаб
Р	7,7 кг	Б/м.
Лист	Листов 1	
Госстрой СССР Санкт-Петербургский проект Водоканалпроект		

Копировал - Гомельская Формат 11

Развертка



Формат	Зона	Поз.	Обозначение	Наименование	Кол.	Примечание
				<u>Документация</u>		
11			902-1-63-КЖИ-ТТ1	Технические требования к изготовлению арматурных и закладных изделий		
				<u>Детали</u>		
Б.4	1			ФБАШ ГОСТ 5.1459-72* $\ell=1300$	3	2,1 кг
Б.4	2			ФБАГ ГОСТ 5781-75; $\ell=1370$	5	0,3 кг
Б.4	3			ФАГ ГОСТ 5781-75; $\ell=480$	1	0,1 кг

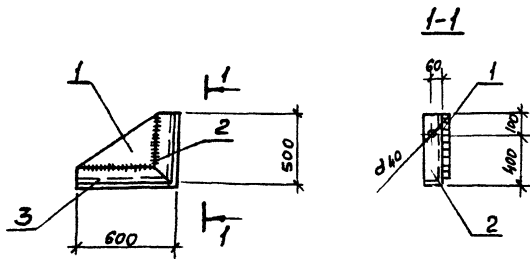
Привязан	
Инд. №	
ТП 902-1-63-КЖИ-РКМ1-С3	
Сетка арматурная С3 ($t = -40^{\circ}\text{C}$)	
Нач. отд.	Шейко
Н.контр.	Бласенко
Рук. гр.	Бродская
Ст. инж.	Чернова
И.н.ж.	Ясинская

Таблица	Масса	Масштаб
Р	7,9 кг	Б/м.
Лист	Листов 1	
Госстрой СССР Санкт-Петербургский проект Водоканалпроект		

Копировал - Гомельская Формат 11

Альбом IV часть 1

Типовой проект 902-1-63

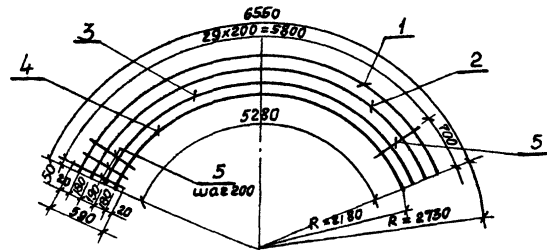


Формат	Зона	Поз.	Обозначение	Наименование	Кол.	Примечание
				<u>Документация</u>		
И			902-1-63-КЖИ-ТТ1	Технические требования		
				<u>Детали</u>		
Б.Ч.	1			480x10 ГОСТ 82-70; c=575	1	17,3кг
Б.Ч.	2			125x14 ГОСТ 8509-72; c=500	1	13,1кг
Б.Ч.	3			125x14 ГОСТ 8509-72; c=600	1	15,8кг

Привязан	
Инв. №	
Нач. отд.	Шейко
Н. контр.	Власенко
Рук. зр.	Бродская
Ст. инж.	Доценко
Инжен.	Яценская

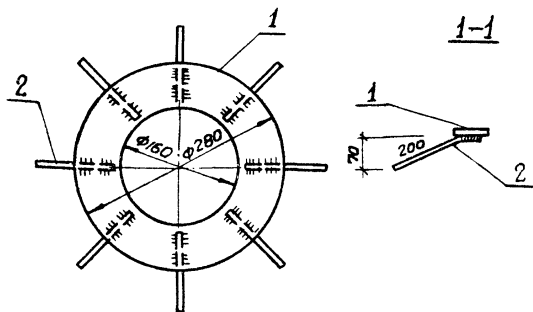
ТП 902-1-63-КЖИ-МС1			
Изделие соединительное МС1	Стадия	Масса	Масштаб
	Р	46,2 кг	
	Лист	Листов 1	
	Гострой ССР Совхозакадемиипроект Харьковский Водоканалпроект		

Льбом II часть I
Тиловой проект 902-1-63



Формат	Зона	Поз.	Обозначение	Наименование	Кол.	Примечание
				<u>Документация</u>		
И			902-1-63-КЖИ-ТТ1	Технические требования		
				к изготовлению арматурных и закладных изделий		
				<u>Детали</u>		
Б.Ч.	1			Ф16А II ГОСТ 5.1459-72*; c=6550	1	10,1кг
Б.Ч.	2			Ф16А II ГОСТ 5.1459-72*; c=6150	1	9,5кг
Б.Ч.	3			Ф16А II ГОСТ 5.1459-72*; c=5750	1	8,9кг
Б.Ч.	4			Ф16А II ГОСТ 5.1459-72*; c=5350	1	8,3кг
Б.Ч.	5			Ф10А II ГОСТ 5.1459-72*; c=590	29	0,4кг

Привязан			
Инв. №			
ТП 902-1-63-КЖИ-ОКМ1-С1			
Сетка арматурная С1	Стадия	Масса	Масштаб
	Р	48,4 кг	б/м
	Лист	Листов 1	
	Гострой ССР Совхозакадемиипроект Харьковский Водоканалпроект		



Формат	Зона	Лист	Обозначение	Наименование	Кол.	Примечание
				<u>Документация</u>		
И1			902-1-63-КЖС-ТТ1	Технические требования к изготовлению арматурных и закладных деталей		
				<u>Детали</u>		
Б4	1		-280x10 ГОСТ 19903-74; $\rho = 600$	1	3,9 кг	
Б4	2		ФВАШ ГОСТ 5.1459-72* $\rho = 230$	8	0,1 кг	

Привязан	
ИИВ №	
Нач. отд.	Шейко
Н. контр.	Власенко
Рук. гр.	Бродская
Ст. инж.	Чернова
Инж.	Филиппова

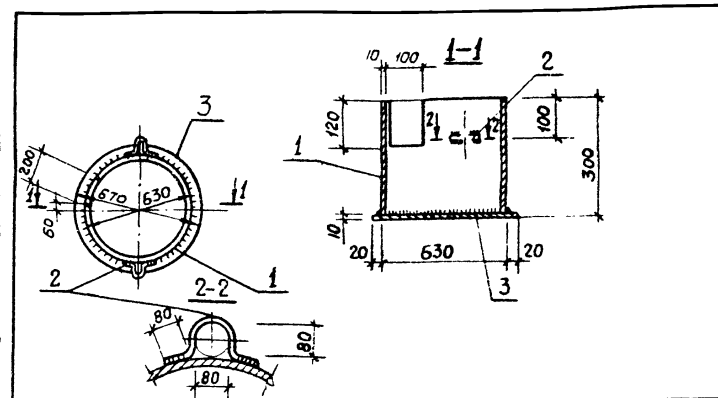
ТП 902-1-63-КЖС-РКМ1-МН1			
Изделие закладное МН1	Стадия	Масса	Масштаб
	р	4,7 кг	
	Лист	Листов 1	
Создано в ЦОСР Сарыковский Водоканалпроект			

Копиробал-Гомельская

Формат 11

Альбом IV часть 1

Типовой проект 902-1-63



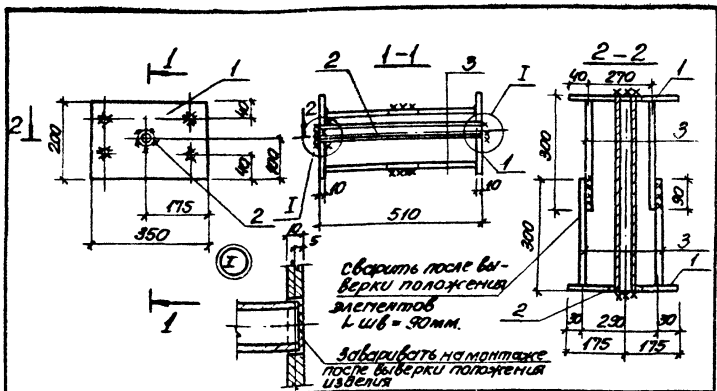
Формат	Зона	Лист	Обозначение	Наименование	Кол.	Примечание
				<u>Документация</u>		
И1			902-1-63-КЖС-ТТ1	Технические требования к изготовлению арматурных и закладных деталей		
				<u>Детали</u>		
Б4	1		ТР 630x5 ГОСТ 10104-70; $\rho = 290$	1	22,4 кг	
Б4	2		Ф10А1 ГОСТ 5781-75; $\rho = 400$	2	0,25 кг	
Б4	3		Сталь листовая ГОСТ 19903-74, $\delta = 10$	4	35,3 кг	

Привязан:	
ИИВ №	
Нач. отд.	Шейко
Н. контр.	Власенко
Рук. гр.	Бродская
Ст. инж.	Чернова
Инж.	Филиппова

ТП 902-1-63-КЖС-МН3			
Изделие закладное МН3	Стадия	Масса	Масштаб
	р	58,2 кг	
	Лист	Листов 1	
Создано в ЦОСР Сарыковский Водоканалпроект			

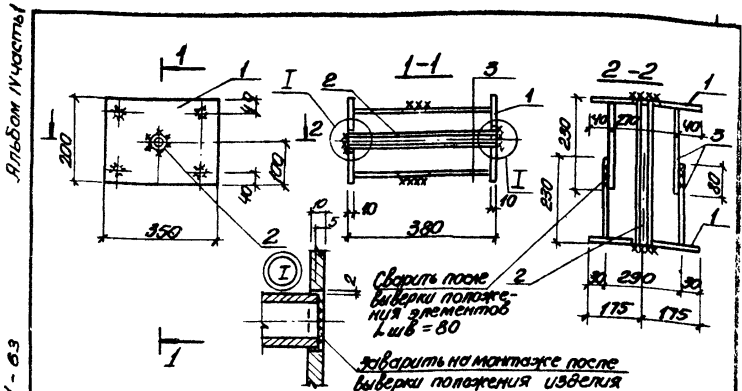
Копиробал-Гомельская
ИР 303-03 29

Формат 11



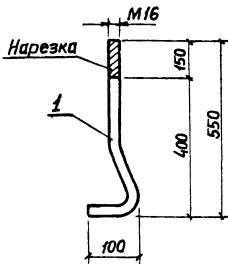
Код	Зона	Табл.	Обозначение	Наименование	кол.	Примеч.
<u>Документация</u>						
И			902-1-63 -КЖУ-ТТ1	технические требования к изготовлению арматурных закладных изделий		
<u>Детали</u>						
Б4	1		-350x200 Б-10		2	5.5кг
Б4	2		Тр.20x25 ГОСТ 3262-75* Б-500		1	0.86кг
Б4	3		Ф10А ГОСТ 51459-72* С-290		8	0.18кг

Привязан		1. Для прямых стержней поз.3-сварные швы 7-1 по ГОСТ 19292-73.	
УИВ П		2. Закладное изделие поставляется потребителю в разобранном виде комплектом, состоящего из 2х пластин с анкерами и одной трубки. Окончательная сборка производится при установке изделия в опалубку.	
Т.П 902-1-63- КЖУ-МН1			
Изделие закладное МН1.		Стыля	Масса
		Р	13.3кг
Нач.отд. Шейко И.Контр. Власенко Рук.проект Бродская Ст.инж. Черенкова Инженер Филиппов		Лист	Листов 1
		Вострой СССР Соловьевский проект Саржаковский Водоканал проект	



Код	Зона	Табл.	Обозначение	Наименование	кол.	Прим.
<u>Документация</u>						
И			902-1- КЖУ-ТТ1	технические требования к изготовлению арматурных закладных изделий		
<u>Детали</u>						
Б4	1		-350x200 Б-10		2	5.5кг
Б4	2		Тр.20x25 ГОСТ 3262-75* Б-510		1	0.6кг
Б4	3		Ф10А ГОСТ 51459-72* С-220		8	0.14кг

Привязан		1. Для прямых стержней поз.3- сварные швы 7-1 по ГОСТ 19292-73.	
УИВ П		2. Закладное изделие поставляется потребителю в разобранном виде комплектом, состоящего из 2х пластин с анкерами и одной трубки. Окончательная сборка производится при установке изделия в опалубку.	
Т.П 902-1-63 КЖУ-МН2			
Изделие закладное МН2.		Стыля	Масса
		Р	12.72кг
Нач.отд. Шейко И.Контр. Власенко Рук.проект Бродская Ст.инж. Черенкова Инженер Филиппов		Лист	Листов 1
		Вострой СССР Соловьевский проект Саржаковский Водоканал проект	



Формат	Зона	Поз.	Обозначение	Наименование	Кол.	Примеч.
И			902-1-63-КЖИ-ТТ1	<u>Документация</u> Технические требования к изготовлению арматурных и закладных деталей		
				<u>Детали</u>		
Б4	1			Болт ф16 ГОСТ 2590-71 В-650	1	1,0кг
				Гайка М16 ГОСТ 5915-70*		
				Шайба 16 ГОСТ И371-78		

Прибязан.

И.В. Ж.

Т.П. 902-1-63-КЖИ-МН4

Изделие закладное
МН4

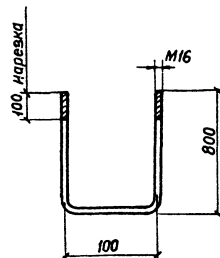
Стадия Масса Масштаб

Р 1,0кг

Лист Листов 1
Госстрой СССР
Солженицынский проект
Харьковский
Водоканалпроект

Копировал Зайцева

Формат И



Альбом IV часть 1

Типовой проект 902-1-63

Формат	Зона	Поз.	Обозначение	Наименование	Кол.	Примечание
И			902-1-63-КЖИ-ТТ1	<u>Документация</u> Технические требования к изготовлению арматурных и закладных деталей		
				<u>Детали</u>		
Б4	1			Болт ф16 ГОСТ 2590-71 В-100	1	2,7кг
				Гайка М16 ГОСТ 5915-70*		
				Шайба 16 ГОСТ И371-78		

Прибязан

И.В. Ж.

Т.П. 902-1-63-КЖИ-МН5

Изделие закладное
МН5

Стадия Масса Масштаб

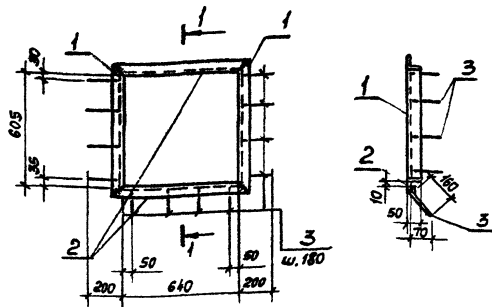
Р 2,7кг

Лист Листов 1
Госстрой СССР
Солженицынский проект
Харьковский
Водоканалпроект

Копировал Зайцева

Формат И

18303-03 3/1



Формат	Зона	Лист	Обозначение	Наименование	Кол.	Примеч.
				<u>Документация</u>		
И			902-1-63-КЖИ-ТТ1	Технические требования к изготовлению арматурных и закладных изделий		
				<u>Детали</u>		
Б.Ч.	1		Л50х5 ГОСТ 8509-72 С=705	2	2,66 кг	
Б.Ч.	2		Л50х5 ГОСТ 8509-72 С=740	2	2,80 кг	
Б.Ч.	3		Ф8А III ГОСТ 5781-75 С=200	16	0,08 кг	

Прибылан					
И№ д/е					

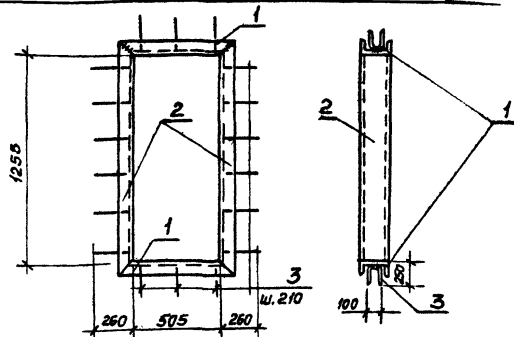
ТП 902-1-63-КЖИ-МН6

Изделие
Закладное МН6

Стадия	Масса	Масштаб
Р	10,9 кг	5/М
Лист	Листов 1	
Госстрой СССР Совхозакадемиипроект Заряковоссеи Водоканалпроект		

Нач. отд.	Шейко	И.И.
Н.контр.	Бласенко	И.И.
Рук. гр.	Бродская	И.И.
Ст. инж.	Черенцов	И.И.
Инженер	Ясинская	И.И.

Альбом IV часть 1
Тупойвой проект 902-1-63



Формат	Зона	Лист	Обозначение	Наименование	Кол.	Примеч.
				<u>Документация</u>		
И			902-1-63-КЖИ-ТТ1	Технические требования к изготовлению арматурных и закладных изделий		
				<u>Детали</u>		
Б.Ч.	1		С14 ГОСТ 8240-72 С=620	2	7,70 кг	
Б.Ч.	2		С14 ГОСТ 8240-72 С=1570	2	16,85 кг	
Б.Ч.	3		Ф8А III ГОСТ 5781-75 С=600	18	0,24 кг	

И№ д/е, Листы и дата, Взаим. ссылки

Прибылан					
И№ д/е					

ТП 902-1-63-КЖИ-МН7

Изделие закладное
МН7

Стадия	Масса	Масштаб
Р	53,42 кг	5/М
Лист	Листов 1	
Госстрой СССР Совхозакадемиипроект Харьковский Водоканалпроект		

Нач. отд.	Шейко	И.И.
Н.контр.	Бласенко	И.И.
Рук. гр.	Бродская	И.И.
Ст. инж.	Черенцов	И.И.
Инженер	Ясинская	И.И.

Марка	Обозначение	Наименование	кол.	Примеч.
1	2	3	4	5
	902-1-63-КЖН-ИД-1, ИД-2СБ	Документация сборочных чертежей Изделия деревянные		
Д52-ПН	ГОСТ 14624-69	Дверное полотно	2	шт
ИД55-1	902-1-63-КЖН-ИД-1, ИД-2, А1	Дверное полотно	2	шт
—	902-1-63-КЖН-ИД-1, ИД-2, А1	Рама для утеплителя и нащельники	0,023	м ³
—	902-1-63-КЖН-ИД-1, ИД-2, А1	Дверная коробка 40x100	0,062	м ³
—	902-1-63-КЖН-ИД-1, ИД-2, А1	Импост 40x70	0,028	м ³
—	ГОСТ 14624-69	Каркас полотна ИД55-1	0,028	м ³
—	ГОСТ 14624-69	Заполнение щита ИД55-1	0,025	м ³
—	ГОСТ 3916-69	Облицовка 3х слойной фанерой дверных полотен	8,86	м ²
		Изделия металлические		
ПНЦ-70	ГОСТ 5088-78	Петля накладная ПНЦ-70	1	шт
ПНЦ-130	ГОСТ 5088-78	Петля накладная ПНЦ-130	8	шт
РС-140	ГОСТ 5087-80	Ручка дверная РС-140	6	шт
ЗТ (к1)	ГОСТ 5090-79	Завдвижная тяжная ЗТ(к1)	2	шт
УП-125	ГОСТ 5091-78	Угольник УП-125	4	шт
НС-3	ГОСТ 103-76	Накладка (4x30) НС-3	4	шт
МВ-80	ГОСТ 7798-70*	Болты стайками МВ-80	18	шт
—	ГОСТ 80 75-56**	Кровельная сталь	337	кг

1	2	3	4	5
		Минеральная вата		
-	ГОСТ 4640-76	Минеральная вата	8,8	кг
	ГОСТ 1074-72	Пенополиуретановые уплотняющие прокладки		
		Пенополиуретановые уплотняющие прокладки	11,2	кг
		Резина листовая		
	ГОСТ 7338-77*	Резина листовая δ=5мм.	0,05	м ²

Дверное полотно ИД 55-1 выполнить по
типу полотна Д55 ГОСТ 14624-69

Привязан:

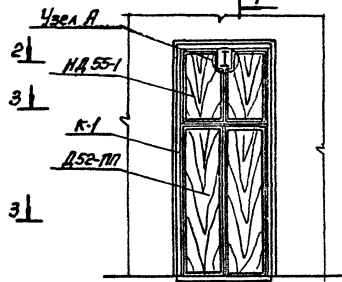
Ил. м									

Т П 902-1-63-КЖН-ИД1

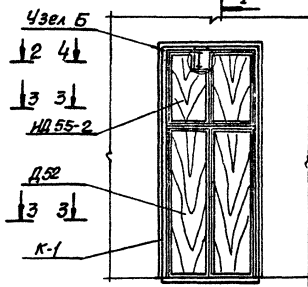
Дверной блок
ИД 1

Стация	Лист	Листов
Р	7	7
Госстрой СССР Содово-Конаковский пр-ект. Харьковский Водокамапроект		

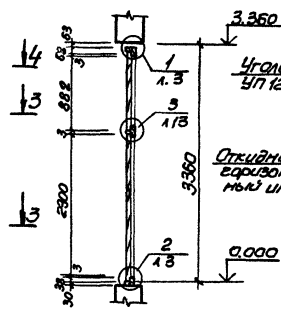
Дверной блок ИД1
Вид снаружи



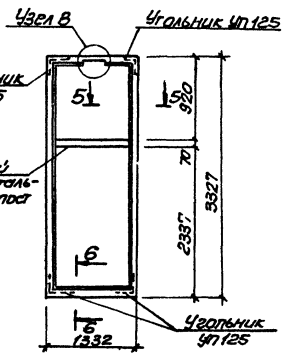
Дверной блок ИД2
Вид снаружи



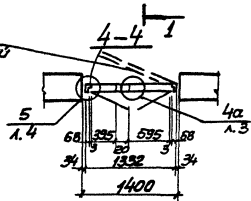
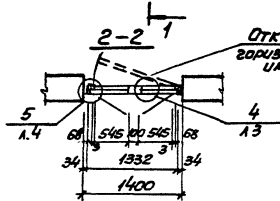
1-1



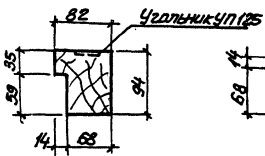
Коробка К-1



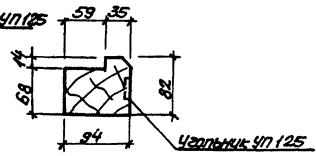
Откидной горизонтальный лимб



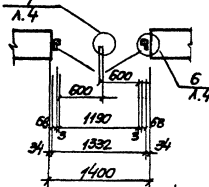
5-5



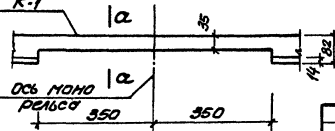
6-6



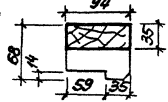
3-3



Узел В



С1-А



Привязан:

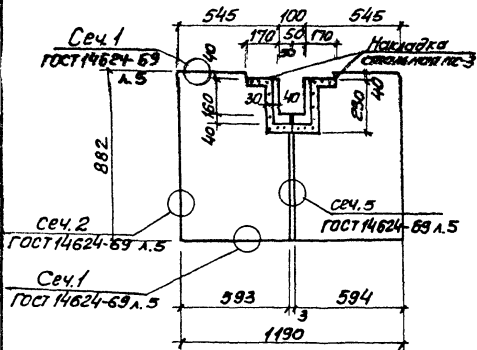
Исполн:	М.С.Орлов	И.С.Коптев	В.С.Блаженко	В.С.Юрьев	В.С.Хесина
Проверен:					
Умел:					

ТП 902-1-63- КЖИ-ИД1, ИД-205

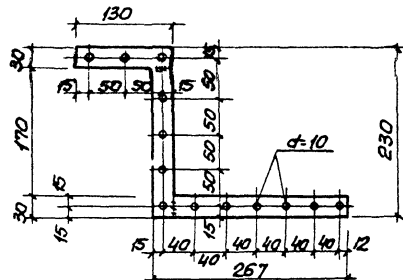
Дверные блоки
ИД1; ИД2

Сталь	Масса	Масштаб
Р	—	—
Лист 4		Листов 4
Госстрой СССР Самолетный завод Воздушный проект		

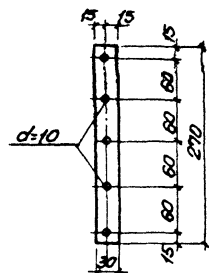
Дверные полотна ИД55-1



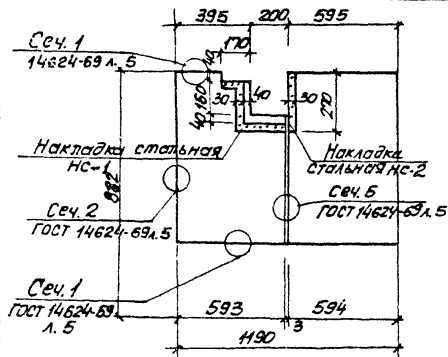
Накладка стальная ИС-1



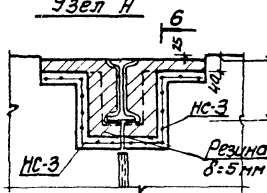
Накладка стальная ИС-2



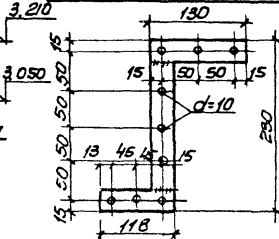
Дверные полотна ИД55-2



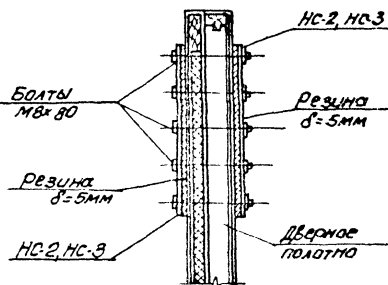
Узел А



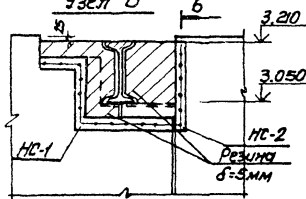
Накладка стальная ИС-3



6-6



Узел Б



6 по типу

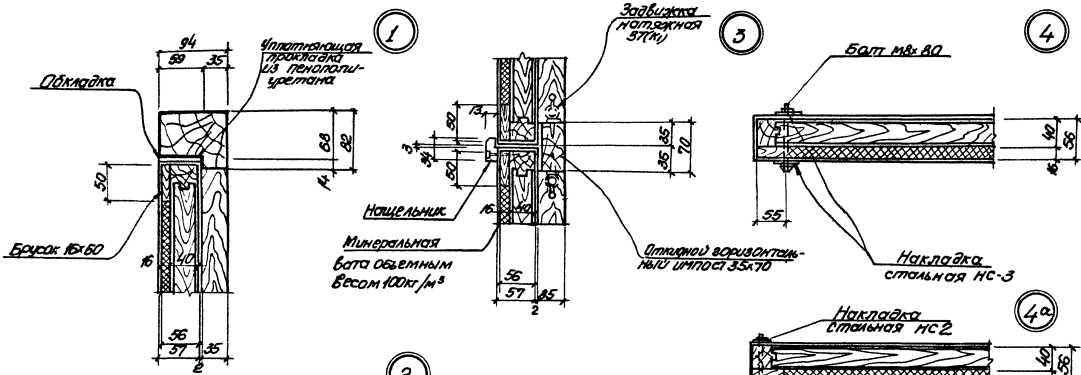
Привязан			
ЛНБ Н			

ТП 902-1-63-КЖИ-ИД'1, ИД2С6

Лист

2

18303-03 37



Кровельная
сталь
б = 0.5 мм.

Брусок
16x50

Наружная
входная
площадка

Уплотняющая
прокладка
из пенополи-
уретана

Минеральная
вата объемным
весом 100 кг/м³

Задвижка
натяжная
37(к)

Отливной ворончатый
лист 35x70

Болт М8x80

Накладка
стальная НС-3

Накладка
стальная НС-2

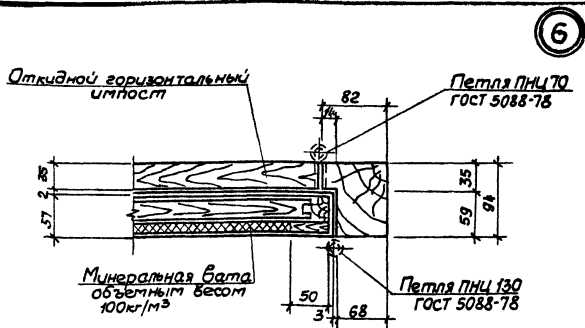
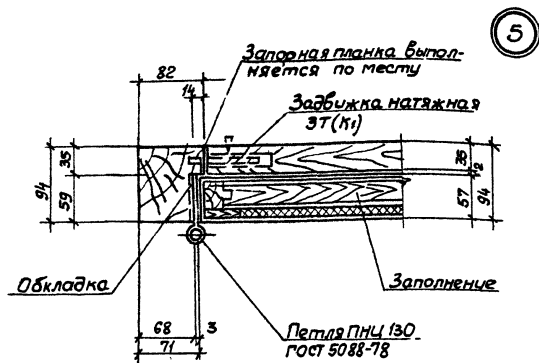
Привязан

ИВ №

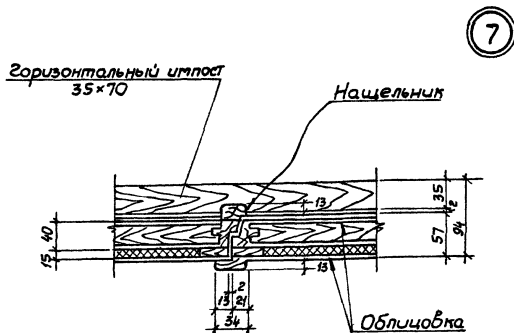
Т.П. 902.1-63 - КЖИ-УДИ, УД2 05

Лист

3



1. Дверные блоки изготовлять в соответствии с ГОСТ 475-78 и ГОСТ 14624-89.
2. Блоки должны поставляться с навешенными полотнами дверей комплектно со всеми установленными приборами.
3. Дверной блок до установки в проём оклеить толст. Зазоры между кладкой и дверным блоком тщательно проконопатить войлоком или паклей смоченными в алебастровом молоке.



Привязан			
Изм. №			

ТП 902-1-63-КЖУ-УДИ, МД2 СБ

Лист	4
------	---

18303-03

(38)

Ольга