



ЦЕНТРАЛЬНИЙ НАУЧНО-ИССЛЕДОВАТЕЛЬСКИЙ ИНСТИТУТ ТЕОРЕТИЧЕСКОЙ ФИЗИКИ  
РОССИЙСКОЙ АКАДЕМИИ НАУК

Москва, А-40, Сосновский пр., 25

Дата вступления в силу 20 1992 г.  
Заяв. № 12080 Патент 635 1992 г.

ТИПОВОЙ ПРОЕКТ  
902-1-63

КАНАЛИЗАЦИОННАЯ НАСОСНАЯ СТАНЦИЯ  
ПРОИЗВОДИТЕЛЬНОСТЬЮ  $6 \div 86 \text{ м}^3/\text{ч}$   
ПРИ ГЛУБИНЕ ЗАЛОЖЕНИЯ  
ПОДВОДЯЩЕГО КОЛЛЕКТОРА 5,0м

СОСТАВ ПРОЕКТА:

- Альбом I Технологические решения. Отопление и вентиляция, внутренний водопровод и канализация/из типового проекта 902-1-60/.
- Альбом II Архитектурно-строительные решения. Надземная часть. Общие чертежи, узлы и детали.
- Альбом III Строительные решения. Подземная часть/сборный вариант/.
- Альбом IV Часть 1 Изделия. Надземная часть.  
Часть 2 Изделия. Подземная часть.
- Альбом V Электрооборудование, автоматизация и технологический контроль. Чертежи монтажной зоны/из типового проекта 902-1-60/.
- Альбом VI Заказные спецификации/из типового проекта 902-1-60/.
- Альбом VII Ведомости потребности в материалах.
- Альбом VIII Сметы. Общая часть/из типового проекта 902-1-60/.
- Альбом IX Сметы. Подземная часть/сборный вариант/.

АЛЬБОМ IV часть 2

Разработан проектным институтом  
„Харьковский Водоканалпроект“

Главный инженер института  
Главный инженер проекта

*Трушев*  
*Балтер*

Г.А. Бондаренко  
В.Г. Балтер

Утвержден Главпроектстройпроектом Гострой СССР  
протокол № 15 от 29 апреля 1982 г.  
Введен в действие в/о „Совхозводоканалпроект“  
с 1 ноября 1982 г. приказ № 194 от 1 октября 1982 г.

|  |  |  |  |          |  |
|--|--|--|--|----------|--|
|  |  |  |  | Приложен |  |
|  |  |  |  |          |  |
|  |  |  |  |          |  |
|  |  |  |  |          |  |
|  |  |  |  |          |  |
|  |  |  |  |          |  |
|  |  |  |  |          |  |
|  |  |  |  |          |  |
|  |  |  |  |          |  |
|  |  |  |  |          |  |
|  |  |  |  |          |  |

| Формат | Обозначение       | Наименование   | Стр. | Примечание |
|--------|-------------------|--|------|------------|
| 12     | 902-1-63-КЖИ-ДО   | Содержание листов выпуска  | 2    |            |
| 11     | -ТТ1              | Технические требования к изготовлению сборных железобетонных изделий | 3    |            |
| 11     | -ТТ2              | Технические требования к изготовлению арматурных и закладных изделий | 3    |            |
| 12     | -ВС               | Ведомость расхода стали  | 4    |            |
| 12     | -У                | Узлы 1÷7   | 5,6  |            |
| 11     | -ПС 67.20-1       | Панель стеновая ПС67.20-1  | 7    |            |
| 11     | -ПС 67.20-2       | " ПС67.20-2  | 7    |            |
| 12     | -ПС 67.20-1СБ     | " ПС67.20-1СБ  | 8    |            |
| 12     | -ПС 67.20-2СБ     | " ПС67.20-2СБ  | 9    |            |
| 12     | -ПС 67.20-1(2)-01 | " ПС 67.20-1(2)-01   | 10   |            |
| 12     | -ПС 67.20-1(2)-02 | " ПС 67.20-1(2)-02   | 10   |            |
| 12     | -ПС 67.20-1(2)-03 | " ПС 67.20-1(2)-03   | 11   |            |
| 12     | -ПС 67.20-1(2)-04 | " ПС 67.20-1(2)-04   | 11   |            |
| 12     | -ПС 67.20-1(2)-05 | " ПС 67.20-1(2)-05   | 12   |            |
| 12     | -ПС 67.20-1(2)-06 | " ПС 67.20-1(2)-06   | 12   |            |
| 12     | -ПС 67.20-1(2)-07 | " ПС 67.20-1(2)-07   | 13   |            |
| 12     | -ПС 67.20-1(2)-08 | " ПС 67.20-1(2)-08   | 13   |            |
| 11     | -ПС 67.20-Кр1     | Каркас плоский Кр1   | 14   |            |
| 11     | -Кр2, Кр3         | " Кр2, Кр3   | 14   |            |
| 11     | -С1               | Сетка арматурная С1  | 15   |            |
| 11     | -С2               | " С2   | 15   |            |

| Формат | Обозначение        | Наименование               | Стр. | Примечание |
|--------|--------------------|----------------------------|------|------------|
| 11     | ТП 902-1-63-КЖИ-СЗ | Сетка арматурная СЗ        | 16   |            |
| 11     | -С4                | " С4                       | 16   |            |
| 11     | -С5                | " С5                       | 17   |            |
| 11     | -С6                | " С6                       | 17   |            |
| 11     | -МН2               | Изделие закладное МН2      | 18   |            |
| 11     | -МН1               | " МН1                      | 18   |            |
| 11     | -МН4               | " МН4                      | 19   |            |
| 11     | -МН3               | " МН3                      | 19   |            |
| 11     | -МН5               | " МН5                      | 20   |            |
| 11     | -МС1               | Изделие соединительное МС1 | 21   |            |
| 11     | -МС2               | " МС2                      | 21   |            |
| 11     | -МС3               | " МС3                      | 22   |            |
| 11     | -МС4               | " МС4                      | 22   |            |
| 11     | -МС5               | " МС5                      | 23   |            |
| 11     | -МС6               | " МС6                      | 23   |            |
| 11     | -МС7               | " МС7                      | 24   |            |
| 11     | -МС8               | " МС8                      | 24   |            |
| 11     | -МС9               | " МС9                      | 25   |            |
| 11     | -МС10              | " МС10                     | 25   |            |

|          |  |  |  |  |                      |        |
|----------|--|--|--|--|----------------------|--------|
|          |  |  |  | ТП 902-1-63 КЖИ-ДО                                 |                      |        |
| Привезен |  |  |  | Нац.отд.   | Шекина <i>Л.С.</i>   |        |
|          |  |  |  | Н.контр.   | Власенко <i>В.С.</i> |        |
| УИБ.13   |  |  |  | Руч.ед.  | Бродская <i>Л.Б.</i> |        |
|          |  |  |  | Ст.инж.  | Черепов <i>В.И.</i>  |        |
|          |  |  |  | Инж.   | Яценская <i>Л.Ю.</i> |        |
|          |  |  |  | Содержание листов выпуска                          |                      |        |
|          |  |  |  | Ставил   | Лист                 | Листов |
|          |  |  |  | Р  |                      | 1      |
|          |  |  |  | Госстрой СССР<br>Совхозмонтажпроект<br>Харьковский |                      |        |
|          |  |  |  | Водохозяйпроект                                    |                      |        |



**Ведомость расхода стали на элемент, К2  
Вариант с клиновидным стыком**

| Марка<br>элемента | Изделия арматурные |      |                 |      |       |               |      |       |      |              | Изделия закладные |                 |     |               |          |      |              |             |      |          | Общий<br>расход |       |       |      |     |      |       |       |
|-------------------|--------------------|------|-----------------|------|-------|---------------|------|-------|------|--------------|-------------------|-----------------|-----|---------------|----------|------|--------------|-------------|------|----------|-----------------|-------|-------|------|-----|------|-------|-------|
|                   | Арматура класса    |      |                 |      |       | Прокат марки  |      |       |      |              | Всего             | Арматура класса |     |               |          |      | Прокат марки |             |      |          |                 | Всего |       |      |     |      |       |       |
|                   | A I                |      | A III           |      |       | BстЗ КП2      |      |       | A I  | A III        |                   | BстЗ КП2        |     |               | BстЗ ПС2 |      | A I          | A III       |      | BстЗ ПС2 |                 |       |       |      |     |      |       |       |
|                   | ГОСТ 5781-75       |      | ГОСТ 5.1459-72* |      |       | ГОСТ 19903-74 |      |       |      | ГОСТ 5781-75 |                   | ГОСТ 5.1459-72* |     | ГОСТ 19903-74 |          |      |              | ГОСТ 380-71 |      |          |                 |       |       |      |     |      |       |       |
|                   | φ6                 | φ10  | φ12             | φ16  | φ20   | φ8            | φ12  | φ16   |      | φ20          |                   | φ8              | φ12 | φ16           | φ20      | φ8   |              | φ12         | φ16  | φ20      |                 |       |       |      |     |      |       |       |
| ПС67.20-1-01      | 1.8                | 21.2 |                 | 23.0 | 138.4 | 54.0          | 84.7 | 277.1 | 36.0 | 38.4         | 74.4              | 374.5           | 0.8 | 17.2          | 18.0     | 12.7 | 4.8          | -           | 17.5 | 110.8    | 11.4            | -     | 122.2 | 45.9 | 2.4 | 48.3 | 206.0 | 580.5 |
| ПС67.20-1-02      | 1.8                | 21.2 |                 | 23.0 | 138.4 | 54.0          | 84.7 | 277.1 | 36.0 | 38.4         | 74.4              | 374.5           | 0.8 | 17.2          | 18.0     | -    | 3.0          | 4.0         | 7.0  | -        | 5.7             | 15.4  | 21.1  | 45.9 | 2.4 | 48.3 | 94.4  | 468.9 |
| ПС67.20-1-03      | 1.8                | 21.2 |                 | 23.0 | 138.4 | 54.0          | 84.7 | 277.1 | 36.0 | 38.4         | 74.4              | 374.5           | 0.8 | 17.2          | 18.0     | -    | 6.0          | -           | 6.0  | -        | 11.4            | -     | 11.4  | 45.9 | 2.4 | 48.3 | 83.7  | 458.2 |
| ПС67.20-1-04      | 1.8                | 21.2 |                 | 23.0 | 138.4 | 54.0          | 84.7 | 277.1 | 36.0 | 38.4         | 74.4              | 374.5           | 0.8 | 17.2          | 18.0     | 12.0 | 4.8          | -           | 16.8 | 107.7    | 13.0            | -     | 120.7 | 45.9 | 2.4 | 48.3 | 203.8 | 578.3 |
| ПС67.20-1-05      | 1.8                | 21.2 |                 | 23.0 | 138.4 | 54.0          | 84.7 | 277.1 | 36.0 | 38.4         | 74.4              | 374.5           | 0.8 | 17.2          | 18.0     | -    | 4.8          | -           | 4.8  | -        | 11.4            | -     | 11.4  | 45.9 | 2.4 | 48.3 | 82.5  | 457.0 |
| ПС67.20-1-06      | 1.8                | 21.2 |                 | 23.0 | 138.4 | 54.0          | 84.7 | 277.1 | 36.0 | 38.4         | 74.4              | 374.5           | 0.8 | 17.2          | 18.0     | -    | 5.8          | -           | 5.8  | -        | 13.3            | -     | 13.3  | 45.9 | 2.4 | 48.3 | 85.4  | 459.9 |
| ПС67.20-1-07      | 1.8                | 21.2 |                 | 23.0 | 138.4 | 54.0          | 84.7 | 277.1 | 36.0 | 38.4         | 74.4              | 374.5           | 0.8 | 17.2          | 18.0     | -    | 11.8         | -           | 11.8 | -        | 24.7            | -     | 24.7  | 45.9 | 2.4 | 48.3 | 102.8 | 477.3 |
| ПС67.20-1-08      | 1.8                | 21.2 |                 | 23.0 | 138.4 | 54.0          | 84.7 | 277.1 | 36.0 | 38.4         | 74.4              | 374.5           | 0.8 | 17.2          | 18.0     | -    | 3.0          | 4.0         | 7.0  | -        | 5.7             | 15.4  | 21.1  | 45.9 | 2.4 | 48.3 | 94.4  | 468.9 |

**Вариант со шпоночным стыком**

|              |     |      |  |      |       |      |      |       |      |      |      |       |     |      |      |      |      |     |      |       |      |      |       |      |     |      |       |       |
|--------------|-----|------|--|------|-------|------|------|-------|------|------|------|-------|-----|------|------|------|------|-----|------|-------|------|------|-------|------|-----|------|-------|-------|
| ПС67.20-2-01 | 1.8 | 21.2 |  | 23.0 | 149.0 | 59.4 | 84.7 | 293.1 | 36.0 | 38.4 | 74.4 | 390.5 | 0.8 | 17.2 | 18.0 | 12.7 | 7.6  | -   | 20.3 | 110.8 | 19.0 | -    | 129.8 | 45.9 | 2.4 | 48.3 | 216.4 | 606.9 |
| ПС67.20-2-02 | 1.8 | 21.2 |  | 23.0 | 149.0 | 59.4 | 84.7 | 293.1 | 36.0 | 38.4 | 74.4 | 390.5 | 0.8 | 17.2 | 18.0 | -    | 5.8  | 4.0 | 9.8  | -     | 13.3 | 15.4 | 28.7  | 45.9 | 2.4 | 48.3 | 104.8 | 495.3 |
| ПС67.20-2-03 | 1.8 | 21.2 |  | 23.0 | 149.0 | 59.4 | 84.7 | 293.1 | 36.0 | 38.4 | 74.4 | 390.5 | 0.8 | 17.2 | 18.0 | -    | 8.8  | -   | 8.8  | -     | 19.0 | -    | 19.0  | 45.9 | 2.4 | 48.3 | 94.1  | 484.6 |
| ПС67.20-2-04 | 1.8 | 21.2 |  | 23.0 | 149.0 | 59.4 | 84.7 | 293.1 | 36.0 | 38.4 | 74.4 | 390.5 | 0.8 | 17.2 | 18.0 | 12.0 | 7.6  | -   | 19.6 | 107.7 | 20.6 | -    | 128.3 | 45.9 | 2.4 | 48.3 | 214.2 | 604.7 |
| ПС67.20-2-05 | 1.8 | 21.2 |  | 23.0 | 149.0 | 59.4 | 84.7 | 293.1 | 36.0 | 38.4 | 74.4 | 390.5 | 0.8 | 17.2 | 18.0 | -    | 7.6  | -   | 7.6  | -     | 19.0 | -    | 19.0  | 45.9 | 2.4 | 48.3 | 92.9  | 483.4 |
| ПС67.20-2-06 | 1.8 | 21.2 |  | 23.0 | 149.0 | 59.4 | 84.7 | 293.1 | 36.0 | 38.4 | 74.4 | 390.5 | 0.8 | 17.2 | 18.0 | -    | 8.6  | -   | 8.6  | -     | 20.9 | -    | 20.9  | 45.9 | 2.4 | 48.3 | 95.7  | 486.2 |
| ПС67.20-2-07 | 1.8 | 21.2 |  | 23.0 | 149.0 | 59.4 | 84.7 | 293.1 | 36.0 | 38.4 | 74.4 | 390.5 | 0.8 | 17.2 | 18.0 | -    | 14.6 | -   | 14.6 | -     | 32.3 | -    | 32.3  | 45.9 | 2.4 | 48.3 | 113.2 | 503.7 |
| ПС67.20-2-08 | 1.8 | 21.2 |  | 23.0 | 149.0 | 59.4 | 84.7 | 293.1 | 36.0 | 38.4 | 74.4 | 390.5 | 0.8 | 17.2 | 18.0 | -    | 5.8  | 4.0 | 9.8  | -     | 13.3 | 15.4 | 28.7  | 45.9 | 2.4 | 48.3 | 104.8 | 495.3 |

В ведомости расхода стали сальники не учтены в виду изменения в зависимости от марки насоса.

Прибыль

Нач. отд.  
И.Контр.  
Рук. зд.  
Ст. цнж.  
Цнж.

Шейко  
Власенко  
Бродская  
Лощенко  
Ясинская

Т.П. 902-1-63-КЖУ-ВС

Ведомость расхода  
стали.

Стация Лист  
Р  
Регистр сср  
Сальники  
Водоканалпроект

Копировал Зайцева

18303-04

5

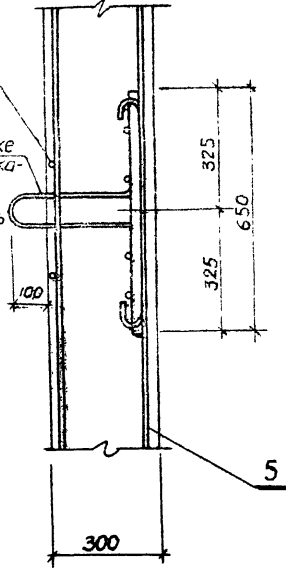
Формат 12



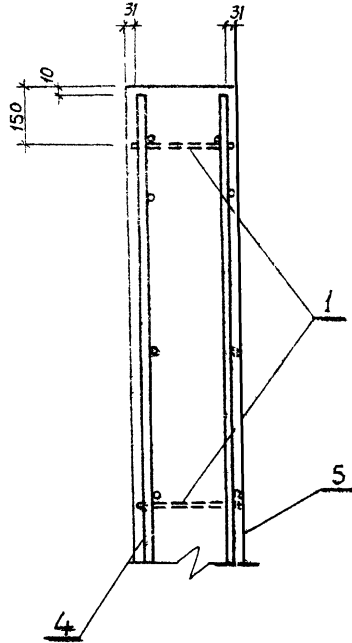
4

Поперечный стержень сетки

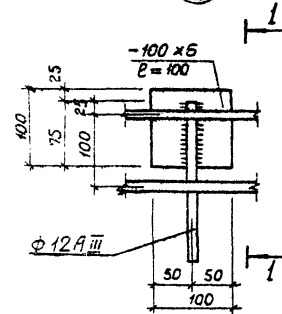
При установке петля опускается перекрестить поперечный стержень сетки



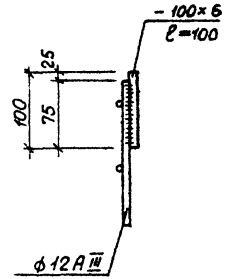
5



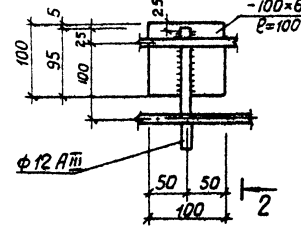
6



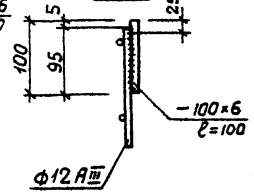
1-1



7



2-2



|          |  |  |  |
|----------|--|--|--|
| Прибязан |  |  |  |
|          |  |  |  |
|          |  |  |  |
| Инв. №   |  |  |  |

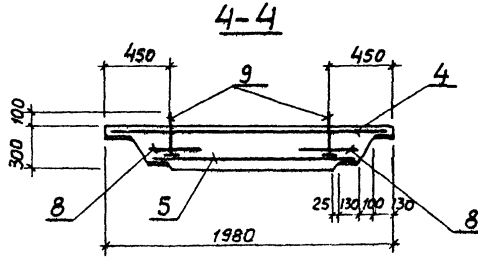
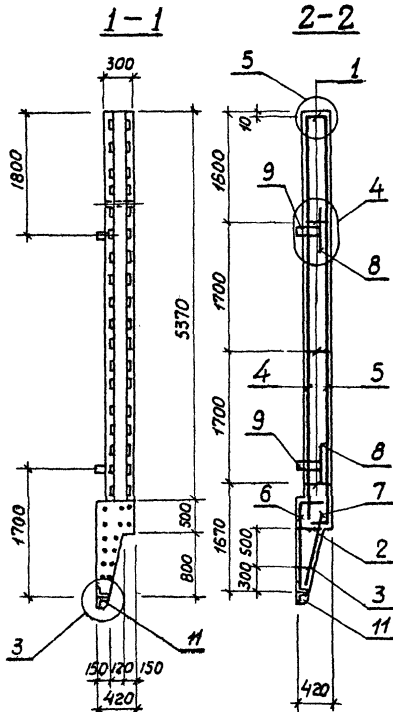
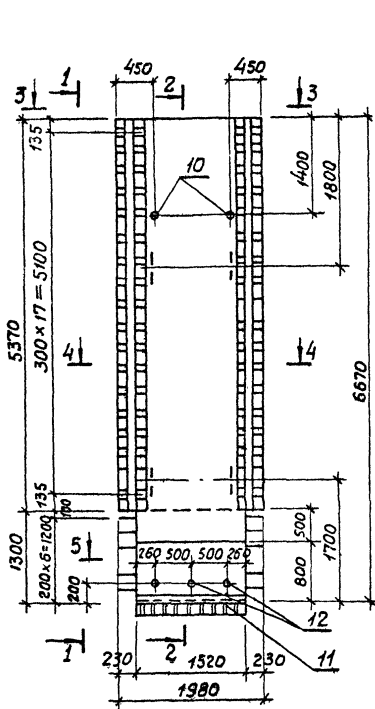
Т.п. 902-1-63-КЖУ-У

Лист  
2

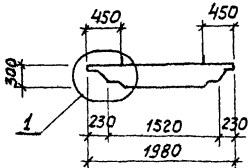
18303-04  
Копировал-га  
Д



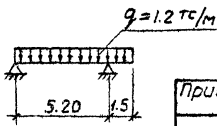




3-3



Расчетная схема панели при подъеме.



|        |  |          |  |                    |  |                                |  |                            |  |
|--------|--|----------|--|--------------------|--|--------------------------------|--|----------------------------|--|
| Инв. № |  | Привязан |  | Нач.пр. Шейко      |  | Т.П. 902-1-63-КЖИ-ПС 67.20-1СБ |  | Стальная Масса (Масштаб)   |  |
|        |  |          |  | Н. контр. Власенко |  | Панель стеновая ПС 67.20-1     |  | Р. 8150кг                  |  |
|        |  |          |  | Рук. гр. Бродская  |  |                                |  | Лист Листов 1              |  |
|        |  |          |  | Ст. инж. Доценко   |  |                                |  | Госстрой СССР              |  |
|        |  |          |  | Инж. Лыгин         |  |                                |  | Созвездьянтинский Проект   |  |
|        |  |          |  |                    |  |                                |  | Тарковский ВодоканалПроект |  |

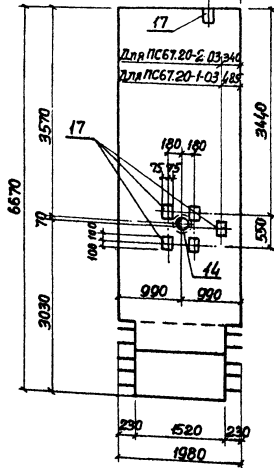
Защитный слой бетона для рабочей арматуры принят 30мм.  
Остальное см. чертеж исполнения.



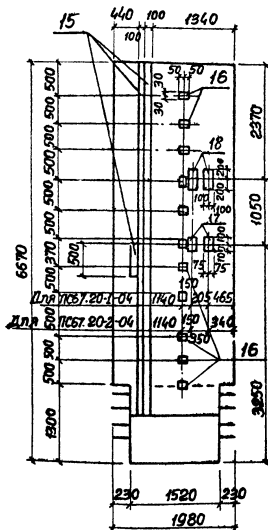


**ПС 67.20-1(2)-03**

Для ПС 67.20-1-03 430  
 Для ПС 67.20-2-03 650



**ПС 67.20-1(2)-04**



| Кол. | Зона | Поз. | Обозначение              | Наименование                  | Кол. | Примечание |
|------|------|------|--------------------------|-------------------------------|------|------------|
|      |      |      |                          | <b>ПС 67.20-1(2)-03</b>       |      |            |
|      |      |      |                          | <b>Сборочные единицы</b>      |      |            |
| И    |      |      | 902-1-63-КЖИ-ПС6720-1(2) | панель стеновая ПС 67.20-1(2) | 1    |            |
| 14   |      |      | 3.901-5                  | Сальник Ду200 Е-300           | 1    |            |
| 17   |      |      | 1.400-15.81.120-56       | Изделие закладное МНН4-3      | 6    |            |
|      |      |      |                          | <b>ПС 67.20-1(2)-04</b>       |      |            |
|      |      |      |                          | <b>Сборочные единицы</b>      |      |            |
| И    |      |      | 902-1-63-КЖИ-ПС6720-1(2) | Панель стеновая ПС67.20-1(2)  | 1    |            |
| 18   |      |      | 1.400-15.ВН.150-44       | Изделие закладное МН140-3     | 2    |            |
| 17   |      |      | 1.400-15.ВН.120-53       | То же МНН4-3                  | 2    |            |
| 15   |      |      | 1.400-15.ВН.140-13       | — МН129-2                     | 11.2 | п.м.       |
| 16   |      |      | 1.400-15.ВН.110-02       | — МН101-Б                     | 11   |            |

Остальное см. ПС-67.20-1(2) СБ

Привязан

Инв. №

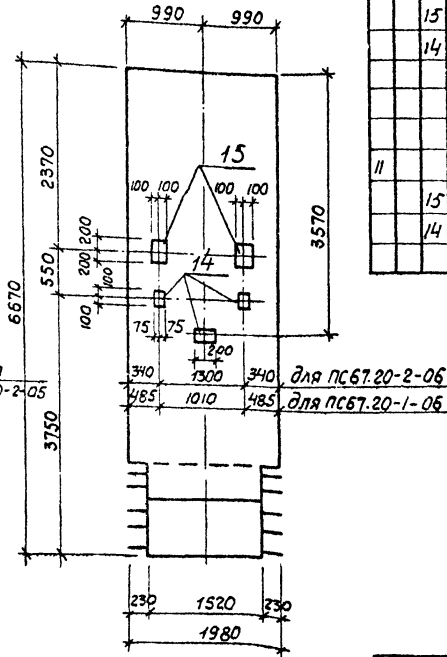
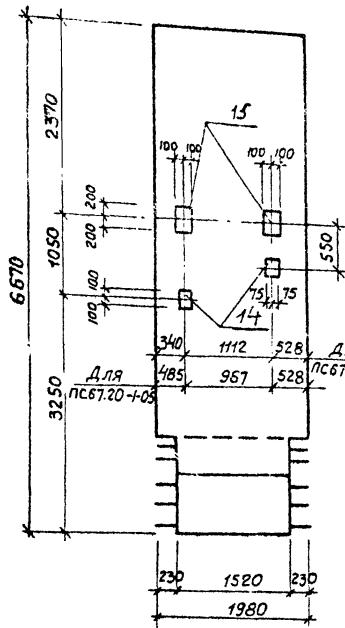
И.м.отв. Шенко  
 И.м.проект. Власенко  
 Р.м.в.д. Воробейко  
 С.т.м.ж.к. Мочалко  
 И.м.м.ж.к. Лыжин

|                                  |  |                  |                 |
|----------------------------------|--|------------------|-----------------|
| ТП 902-1-63-КЖИ ПС 67.20-1(2)-03 |  | ПС 67.20-1(2)-04 |                 |
| Панели стеновые ПС 67.20-1(2)-03 |  | Стенка           | Масса           |
| ПС 67.20-1(2)-04                 |  | Р                | 1:50            |
|                                  |  | Имя              | Инициалы        |
|                                  |  | Семья            | Подпись         |
|                                  |  | Водоканалпроект  | Водоканалпроект |

Копирован  
 18303.04 10

ПС 67.20-1(2)-05

ПС 67.20-1(2)-06



| Формат | Этаж | Поз. | Обозначение               | Наименование                  | Кол. | Примечание |
|--------|------|------|---------------------------|-------------------------------|------|------------|
|        |      |      |                           | ПС 67.20-1(2)-05              |      |            |
|        |      |      |                           | Сборочные единицы             |      |            |
| II     |      |      | 902-1-63-КЖИ-ПС67.20-1(2) | Панель стеновая ПС 67.20-1(2) |      |            |
|        | 15   |      | 1.400-15. В1.150-44       | Изделие закладное МН140-3     | 1    |            |
|        | 14   |      | 1.400-15. В1.120-56       | То же МН14-3                  | 2    |            |
|        |      |      |                           | ПС 67.20-1(2)-06              |      |            |
|        |      |      |                           | Сборочные единицы             |      |            |
| II     |      |      | 902-1-63-КЖИ-ПС67.20-1(2) | Панель стеновая ПС 67.20-1(2) |      |            |
|        | 15   |      | 1.400-15. В1.150-44       | Изделие закладное МН140-3     | 2    |            |
|        | 14   |      | 1.400-15. В1.120-56       | То же МН14-3                  | 3    |            |

Остальное см. ПС 67.20-1(2) СБ

Прибязан

ИЧБ №

Нач. отд. Шейко  
Н. контр. Власенко  
Рук. гр. Бродская  
Ст. инж. Доценко  
Инж. Лыгин

Т.П. 902-1-63-КЖИ ПС 67.20-1(2)-05  
ПС 67.20-1(2)-06

Панели стеновые  
ПС 67.20-1(2)-05  
ПС 67.20-1(2)-06

Таблица Масса Масштаб

Р. — 1:50

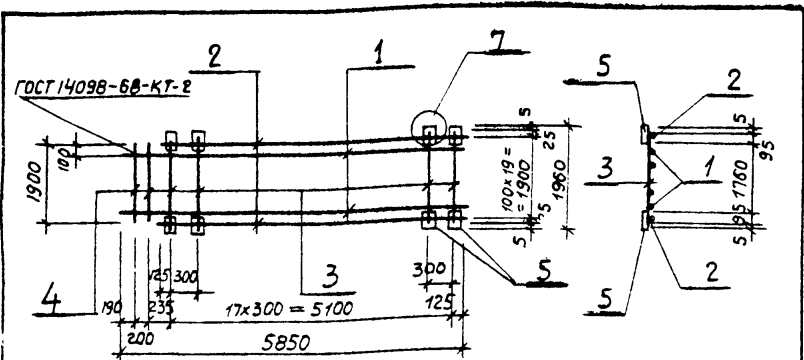
Лист Листов

Госплана СССР  
Самозащитный проект  
Варшавский проект









| Формат | Зона | Поз. | Обозначение      | Наименование                                  | Кол. | Примечание |
|--------|------|------|------------------|---|------|------------|
| 11     |      |      | 902-1-63-КЖИ-ТТ2 | Технические требования<br><u>Документация</u> |      |            |
|        |      |      |                  | <u>Детали</u>                                 |      |            |
| Б.Ч.   | 1    |      |                  | φ10АШ, ГОСТ 5.1459-72*, l=5850                | 18   | 3,6 кг     |
| Б.Ч.   | 2    |      |                  | φ10АШ, ГОСТ 5.1459-72*, l=5350                | 2    | 3,3 кг     |
| Б.Ч.   | 3    |      |                  | φ12АШ, ГОСТ 5.1459-72*, l=1850                | 18   | 1,7 кг     |
| Б.Ч.   | 4    |      |                  | φ16АШ, ГОСТ 5.1459-72*, l=1900                | 2    | 3,0 кг     |
| Б.Ч.   | 5    |      |                  | -100x6, ГОСТ 103-76, l=100                    | 36   | 0,5 кг     |

|           |          |
|-----------|----------|
| Привязан  |          |
| ИНВ. №    |          |
| Нач. отд. | Шейко    |
| Н. контр. | Власенко |
| Рук. гр.  | Бродская |
| Ст. инж.  | Дощенко  |
| Инж.      | Лыгин    |

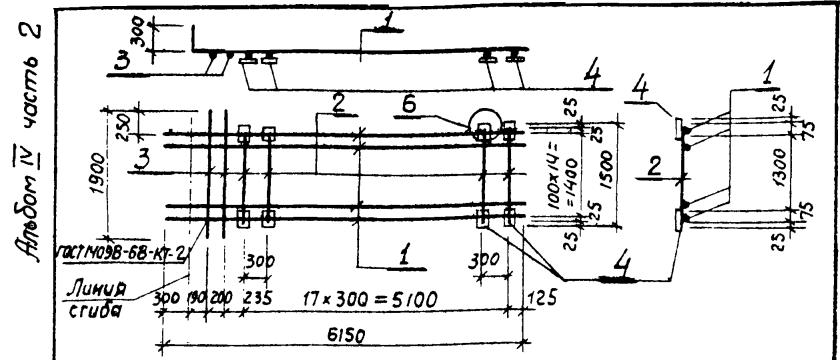
Т.П. 902-1-63-КЖИ-С1

Сетка арматурная  
С1

| Станд. | Масса    | Масштаб  |
|--------|----------|----------|
| Р.     | 126,0 кг |          |
| Лист   |          | Листов 1 |

Госстрой СССР  
Союзвободканалпроект  
Харьковский  
Вобоканалпроект

Формат 11



| Формат | Зона | Поз. | Обозначение      | Наименование                                  | Кол. | Примечание |
|--------|------|------|------------------|---|------|------------|
| 11     |      |      | 902-1-63-КЖИ-ТТ2 | Технические требования<br><u>Документация</u> |      |            |
|        |      |      |                  | <u>Детали</u>                                 |      |            |
| Б.Ч.   | 1    |      |                  | φ10АШ, ГОСТ 5.1459-72*, l=6150                | 15   | 3,8 кг     |
| Б.Ч.   | 2    |      |                  | φ12АШ, ГОСТ 5.1459-72*, l=1450                | 18   | 1,3 кг     |
| Б.Ч.   | 3    |      |                  | φ16АШ, ГОСТ 5.1459-72*, l=1900                | 2    | 3,0 кг     |
| Б.Ч.   | 4    |      |                  | -100x6, ГОСТ 103-76, l=100                    | 36   | 0,5 кг     |

|           |          |
|-----------|----------|
| Привязан  |          |
| ИНВ. №    |          |
| Нач. отд. | Шейко    |
| Н. контр. | Власенко |
| Рук. гр.  | Бродская |
| Ст. инж.  | Дощенко  |
| Инж.      | Лыгин    |

Т.П. 902-1-63-КЖИ-С2

Сетка арматурная  
С2

| Станд. | Масса    | Масштаб  |
|--------|----------|----------|
| Р.     | 104,4 кг |          |
| Лист   |          | Листов 1 |

Госстрой СССР  
Союзвободканалпроект  
Харьковский  
Вобоканалпроект

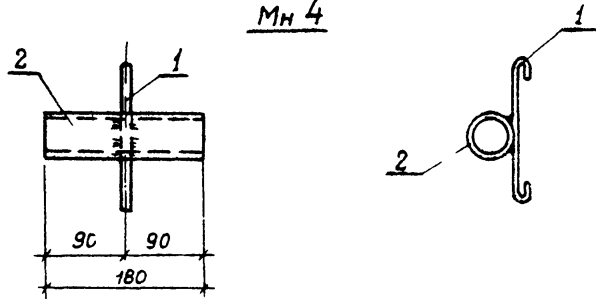
18303-04 16







МН 4



| Формат | Зона | Поз. | Обозначение      | Наименование                   | Кол. | Примечание |
|--------|------|------|------------------|--------------------------------|------|------------|
|        |      |      |                  | <u>Документация</u>            |      |            |
| 11     |      |      | 902-1-63-КЖУ-ТТ2 | Технические требования         |      |            |
|        |      |      |                  | <u>Детали</u>                  |      |            |
|        |      | 1    |                  | Ф 6 АІ; гост 5781-75, l=500    | 1    | 0,2 кг     |
|        |      | 2    |                  | ТР 25x3,2; гост 3262-75, r=180 | 1    | 0,3 кг     |

|            |          |
|------------|----------|
| Привязан   |          |
| Имб. №     |          |
| Нач. отд.  | Шейко    |
| Н. контр.  | Власенко |
| Рук. гр.   | Бродская |
| Ст. инж.   | Доценко  |
| Ст. техник | Пушкарь  |

ТП 902-1-63-КЖУ-МН4

Изделие закладное МН 4

| Стадия | Масса  | Масштаб  |
|--------|--------|----------|
| Р      | 0,5 кг | Б/м      |
| Лист   |        | Листов 1 |

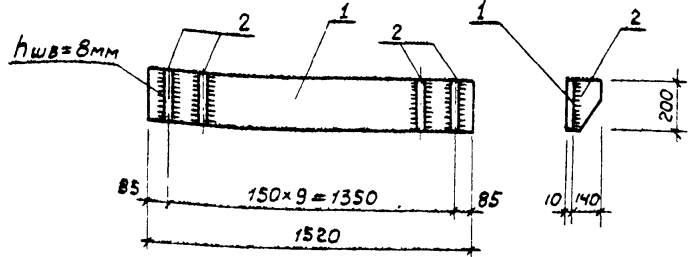
Госстрой СССР  
Созводоканалниипроект  
Харьковский  
Водоканалпроект

Ст. замат

Альбом IV часть 2

Тиловоі проект 902-1-63

МН 3



| Формат | Зона | Поз. | Обозначение      | Наименование                  | Кол. | Примечание |
|--------|------|------|------------------|-------------------------------|------|------------|
|        |      |      |                  | <u>Документация</u>           |      |            |
| 11     |      |      | 902-1-69-КЖУ-ТТ2 | Технические требования ТТ2    |      |            |
|        |      |      |                  | <u>Детали</u>                 |      |            |
| Б.4    |      | 1    |                  | -200x10, гост 9903-74, l=1520 | 1    | 23,9 кг    |
| Б.4    |      | 2    |                  | -140x10, гост 103-76, l=200   | 10   | 2,2 кг     |

|            |          |
|------------|----------|
| Привязан   |          |
| Имб. №     |          |
| Нач. отд.  | Шейко    |
| Н. контр.  | Власенко |
| Рук. гр.   | Бродская |
| Ст. инж.   | Доценко  |
| Ст. техник | Пушкарь  |

ТП 902-1-63-КЖУ-МН3

Изделие закладное МН3

| Стадия | Масса  | Масштаб  |
|--------|--------|----------|
| Р      | 459 кг | Б/м      |
| Лист   |        | Листов 1 |

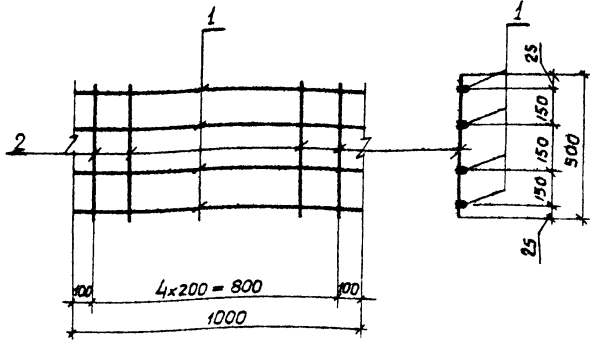
Госстрой СССР  
Созводоканалниипроект  
Харьковский  
Водоканалпроект

Копировал - Гомельская

18303-04 20

Формат

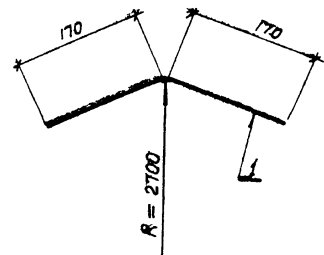




| Формат | Зона | Поз. | Обозначение      | Наименование           | Кол. | Примечание |
|--------|------|------|------------------|------------------------|------|------------|
|        |      |      |                  | <u>Документация</u>    |      |            |
| 11     |      |      | 902-1-63-КЖИ-ТТ2 | Технические требования |      |            |
|        |      |      |                  | <u>Детали</u>          |      |            |
|        |      |      |                  | φ 6 АІ ГОСТ 5781-75    |      |            |
| Б.4    | 1    |      |                  | ℓ=1000                 | 4    | 0,2 кг     |
| Б.4    | 2    |      |                  | ℓ=500                  | 5    | 0,1 кг     |

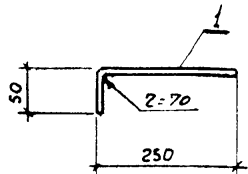
|  |          |         |
|--|----------|---------|
| Привязан   |          |         |
| ИНВ. №:  |          |         |
| ТЛ 902-1-63-КЖИ-МС1  |          |         |
| Изделие соединительное МС1   |          |         |
| Стадия   | Масса    | Масштаб |
| Р  | 1,3 кг   | Б/м     |
| Лист   | Листов 1 |         |
| Нач. отд. Шейко  |          |         |
| Н. контр. Власенко   |          |         |
| Рук. зр. Блодская  |          |         |
| Ст. инж. Доценко   |          |         |
| Инжен. Филиппова   |          |         |
| Госстрой СССР<br>Союзоборонинжпроект<br>Харьковский<br>Водоканалпроект |          |         |
| Формат 11  |          |         |

Алюбом IV часть 2  
Типовой проект 902-1-63



| Формат | Зона | Поз. | Обозначение      | Наименование                    | Кол. | Примечание |
|--------|------|------|------------------|---------------------------------|------|------------|
|        |      |      |                  | <u>Документация</u>             |      |            |
| 11     |      |      | 902-1-63-КЖИ-ТТ2 | Технические требования          |      |            |
|        |      |      |                  | <u>Детали</u>                   |      |            |
| Б.4    | 1    |      |                  | φ 16 АІІІ ГОСТ 5.1459-72, ℓ=340 | 1    | 0,5 кг     |

|  |          |         |
|--|----------|---------|
| Привязан   |          |         |
| ИНВ. №:  |          |         |
| ТЛ 902-1-63-КЖИ-МС2  |          |         |
| Изделие соединительное МС2   |          |         |
| Стадия   | Масса    | Масштаб |
| Р  | 0,5 кг   | Б/м     |
| Лист   | Листов 1 |         |
| Нач. отд. Шейко  |          |         |
| Н. контр. Власенко   |          |         |
| Рук. зр. Блодская  |          |         |
| Ст. инж. Доценко   |          |         |
| Инжен. Филиппова   |          |         |
| Госстрой СССР<br>Союзоборонинжпроект<br>Харьковский<br>Водоканалпроект |          |         |
| Формат 1   |          |         |



| № | Зона | Поз. | Обозначение      | Наименование                  | Кол. | Примечание |
|---|------|------|------------------|-------------------------------|------|------------|
|   |      |      |                  | <u>Документация</u>           |      |            |
|   |      |      | 902-1-63-КЖИ-ТТ2 | Технические требования        |      |            |
|   |      |      |                  | <u>Детали</u>                 |      |            |
| 1 |      |      |                  | φ 12 АШ ГОСТ 51459-72*, l=300 | 1    | 0.3 кг     |

| Обязан  |           |    |
|---------|-----------|----|
| № №     |           |    |
| ч. отд. | Шейко     | ВЛ |
| контр.  | Власенка  | ВЛ |
| к. гр.  | Бродская  | ВЛ |
| т. инж. | Доценко   | ВЛ |
| жен.    | Филиппова | ВЛ |

ТП 902-1-63-КЖИ-МС3

Изделие соединительное МС3

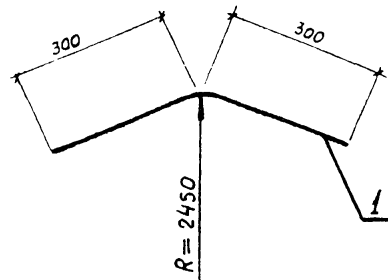
| Стадия | Масса    | Масштаб |
|--------|----------|---------|
| Р      | 0.3 кг   | Б/М     |
| Лист   | Листов 1 |         |

Госстрой СССР  
Союзвобороканалпроект  
Караваевский  
Вадоканалпроект

Формат 11

Альбом IV часть 2

Типовой проект 902-1-63



| Формат | Зона | Поз. | Обозначение      | Наименование                  | Кол. | Примечание |
|--------|------|------|------------------|-------------------------------|------|------------|
|        |      |      |                  | <u>Документация</u>           |      |            |
| 11     |      |      | 902-1-63-КЖИ-ТТ2 | Технические требования        |      |            |
|        |      |      |                  | <u>Детали</u>                 |      |            |
| 54     | 1    |      |                  | φ 16 АШ ГОСТ 51459-72*, l=600 | 1    | 1.0 кг     |

| Прибылан  |           |    |
|-----------|-----------|----|
| Инв. №    |           |    |
| Нач. отд. | Шейко     | ВЛ |
| Н. контр. | Власенка  | ВЛ |
| Рук. гр.  | Бродская  | ВЛ |
| Ст. инж.  | Доценко   | ВЛ |
| Инжен.    | Филиппова | ВЛ |

ТП 902-1-63-КЖИ-МС4

Изделие соединительное МС4

| Стадия | Масса    | Масштаб |
|--------|----------|---------|
| Р      | 1.0 кг   | Б/М     |
| Лист   | Листов 1 |         |

Госстрой СССР  
Союзвобороканалпроект  
Караваевский  
Вадоканалпроект

Копировал - Готельская

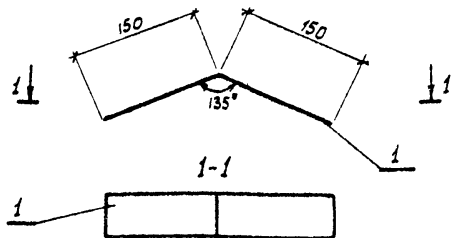
18303-04

23

Формат 11







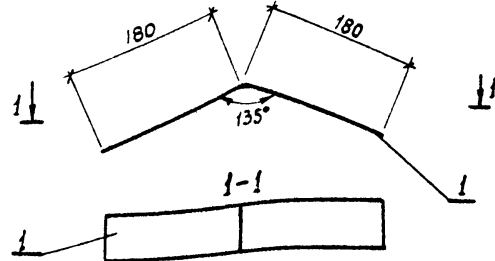
| Формат | Зона | Поз. | Обозначение      | Наименование                  | Кол. | Примечание |
|--------|------|------|------------------|-------------------------------|------|------------|
|        |      |      |                  | Документация                  |      |            |
| 11     |      |      | 902-1-63-КЖИ-ТТ2 | Технические требования        |      |            |
|        |      |      |                  | Детали                        |      |            |
| Б.ч.   |      | 1    |                  | - 80x6 ГОСТ 103-76 $\rho=300$ | 1    | 0,9 кг     |

|           |           |   |
|-----------|-----------|---|
| Привязан  |           |   |
| Инв. №    |           |   |
| Нач. отд. | Шейко     | Ш |
| И. контр. | Зласенко  | З |
| Рук. гр.  | Бродская  | Б |
| Ст. инж.  | Доценко   | Д |
| Инжен.    | Филиппова | Ф |

|                            |   |        |         |
|----------------------------|---|--------|---------|
| ТП 902-1-63-КЖИ-МС7        |   |        |         |
| Изделие соединительное МС7 | Стадия  | Масса  | Масштаб |
|                            | Р   | 0,9 кг | Б/М     |
|                            | Лист  | Листов | 1       |
|                            | Госстрой СССР<br>Союзвобкомнаучпроект<br>Гарьковский<br>Водоканалпроект |        |         |

Формат 11

Альбом IV часть 2  
Тиловой проект 902-1-63



| Формат | Зона | Поз. | Обозначение      | Наименование                  | Кол. | Примечание |
|--------|------|------|------------------|-------------------------------|------|------------|
|        |      |      |                  | Документация                  |      |            |
| 11     |      |      | 902-1-63-КЖИ-ТТ2 | Технические требования        |      |            |
|        |      |      |                  | Детали                        |      |            |
| Б.ч.   |      | 1    |                  | - 80x6 ГОСТ 103-76 $\rho=360$ | 1    | 1,4 кг     |

|           |           |   |
|-----------|-----------|---|
| Привязан  |           |   |
| Инв. №    |           |   |
| Нач. отд. | Шейко     | Ш |
| И. контр. | Зласенко  | З |
| Рук. гр.  | Бродская  | Б |
| Ст. инж.  | Доценко   | Д |
| Инжен.    | Филиппова | Ф |

|                            |   |        |         |
|----------------------------|---|--------|---------|
| ТП 902-1-63-КЖИ-МС8        |   |        |         |
| Изделие соединительное МС8 | Стадия  | Масса  | Масштаб |
|                            | Р   | 1,4 кг | Б/М     |
|                            | Лист  | Листов | 1       |
|                            | Госстрой СССР<br>Союзвобкомнаучпроект<br>Гарьковский<br>Водоканалпроект |        |         |

Формат 11

Копировал - Гомельская

18303-04 25

