

ТИПОВОЙ ПРОЕКТ
902-1-60

КАНАЛИЗАЦИОННАЯ НАСОСНАЯ СТАНЦИЯ
ПРОИЗВОДИТЕЛЬНОСТЬЮ 6-86 м³/ч
ПРИ ГЛУБИНЕ ЗАЛОЖЕНИЯ
ПОДВОДЯЩЕГО КОЛЛЕКТОРА 2,6
/3,8; 5,0; 6,2/м

АЛЬБОМ IV
ИЗДЕЛИЯ

18300-04
ЦЕНА 144

				Привязан:	
Изм. №					

ЦЕНТРАЛЬНИЙ НАУЧНО-ИССЛЕДОВАТЕЛЬСКИЙ ЦЕНТР
РОССИЙСКОЙ ФЕДЕРАЦИИ

Москва, А-493, Сахаров пр., 23

Стор. в архиве 21 1982 г.
Зам. № 12069 Тираж 635

ТИПОВОЙ ПРОЕКТ
902-1-60

КАНАЛИЗАЦИОННАЯ НАСОСНАЯ СТАНЦИЯ
ПРОИЗВОДИТЕЛЬНОСТЬЮ 6-86 м³/ч.
ПРИ ГЛУБИНЕ ЗАЛОЖЕНИЯ
ПОДВОДЯЩЕГО КОЛЛЕКТОРА 2,6
/3,8; 5,0; 6,2/м.

СОСТАВ ПРОЕКТА :

- Альбом I Технологические решения. Отопление и вентиляция, внутренний водопровод канализация.
Альбом II Архитектурно-строительные решения. Наземная часть. Общие чертежи и детали.
Альбом III Строительные решения. Подземная часть.
Альбом IV Изделия.
Альбом V Электрооборудование, автоматизация и технологический контроль. Чертежи монтажной зоны.
Альбом VI Заказные спецификации.
Альбом VII Ведомости потребности в материалах.
Альбом VIII Сметы. Общая часть.
Альбом IX Сметы. Подземная часть.

АЛЬБОМ IV

Разработан проектным институтом
"Харьковский Водоканал проект"

Главный инженер института

Главный инженер проекта

Григорьев
Бондаренко

Г.А. Бондаренко

В.Г. Баллер.

Утвержден Главпромстройпроектом Госстроя СССР
протокол N 15 от 29 апреля 1982 г.
Введен в действие в/о "Создание канализационного проекта"
с 1 января 1982 г. приказ N 194 от 1 октября 1982 г.

				Привязан	
Шиб. №					

Формат	Обозначение	Наименование	Стр.	Примечание
12	тп 902-1-60-кжж-до	Содержание листов выпуска	2,3	
11	-ТТ1	Технические требования к изготовлению арматурных и закладных изделий	4	
12	Плита ПЛШВ-4А-1, ПЛШВ-4А-2 1,5x6	Плита ПЛШВ-4А-1; ПЛШВ-4А-2 1,5x6	5	
12	П18г-5А	То же П18г-5А	6	
12	2ПР72-18.38.22УА	Перемычки 2ПР72-18.38.22УА;	7	
	2ПР73-18.51.22УА	2ПР73-18.51.22УА		
12	2ПР72-18.38.22УБ	То же 2ПР72-18.38.22УБ	8	
	2ПР73-18.38.22УБ	2ПР73-18.51.22УБ		
11	ТП902-1-60-кжж-ркм1-кр1	Каркас плоский Кр1 (t=-20°C; -30°C)	9	
11	-Кр2	То же Кр2 (t=-20°C; -30°C)	9	
11	-Кр1	" Кр1 (t=-40°C)	10	
11	-Кр2	" Кр2 (t=-40°C)	10	
11	-Кр3	" Кр3 (t=-20°C; 30°C)	11	
11	-Кр4	" Кр4 (t=-20°C; 30°C)	11	
11	-Кр3	" Кр3 (t=-40°C)	12	
11	-Кр4	" Кр4 (t=-40°C)	12	
11	-Кр5	" Кр5 (t=-20°C; -30°C)	13	
11	-Кр6	" Кр6 (t=-20°C; -30°C)	13	

Формат	Обозначение	Наименование	Стр.	Примечание
11	тп 902-1-60-кжж-ркм1-кр5	Каркас плоский Кр5 (t=-40°C)	14	
11	-Кр6	То же Кр6 (t=-40°C)	14	
11	-Кр7	" Кр7 (t=-20°C; -30°C)	15	
11	-Кр8	" Кр8 (t=-20°C; -30°C)	15	
11	-Кр7	" Кр7 (t=-40°C)	16	
11	-Кр8	" Кр8 (t=-40°C)	16	
11	-Кр9	" Кр9 (t=-20°C; -30°C; -40°C)	17	
11	-Кр10	" Кр10 (t=-20°C; -30°C; -40°C)	17	
11	-С1	Сетка С1 (t=-20°C; -30°C; -40°C)	18	
11	-С2	То же С2 (t=-20°C; -30°C; -40°C)	18	
11	-С3	" С3 (t=-20°C; -30°C)	19	
11	-С3	" С3 (t=-40°C)	19	
11	-С4	" С4 (t=-20°C; -30°C; -40°C)	20	
11	ТП902-1-60-кжж-ркм2-кр1	Каркас плоский Кр1	21	
11	-Кр2	То же Кр2	21	
11	-Кр1	Каркас пространственный Кр1	22	
11	-Кр3	Каркас плоский Кр3	22	
11	ТП902-1-60-кжж-пдм1-кр1	То же Кр1	23	
11	ТП902-1-60-кжж-ркм2-кр4	" Кр4	23	
12	ТП902-1-60-кжж-стм1-кр1	" Кр1	24	
12	-Кр2	" Кр2	25	
11	ТП902-1-60-кжж-мн1	Изделие закладное МН1	26	
11	-МН2	То же МН2	26	

Привязан

Ш.В. №

Начальник Шейко
И.Контр. Власенко
Рук. гр. Бродская
Ст.инж. Черенцова
Ст.техник Чурисба

ТП 902-1-60-КЖЖ-ДО

Содержание
листов выпуска

Страница	Лист	
	1	2
Госстрой СССР		
Совхозводоканалпроект		
Сарьковский		
Водоканалпроект		

	Обозначение	Наименование	Стр.	Примечание
11	тп 902-1-60-кжи-ржп-мн1	Изделие закладное	МН1	27
11	-п 902-1-60-кжи-мн3	То же	МН3	27
11	-мн4	"	МН4	28
11	-мн5	"	МН5	28
11	-мн6	"	МН6	29
11	-мн7	"	МН7	29
12	тп 902-1-60-кжи-гдп-мн1	"	МН1	30
12	тп 902-1-60-кжи-ид1;ид2	Дверные блоки	ид 1; ид 2	31-36

	Обозначение	Наименование	Стр.	Примечание

Привязан:			

тп 902-1-60-кжи-до

Технические требования к изготовлению арматурных и закладных изделий.

1. Плоские арматурные изделия следует изготавливать при помощи контактной (точечной) сварки.

Сварку сеток и каркасов производить во всех точках пересечения стержней.

2. Отъединение плоских каркасов в пространственные производить в кондукторах при помощи электросварочных клещей.

3. Размеры сеток и каркасов даны по осям и торцам стержней.

4. Сварку производить в соответствии с ГОСТ 19292-73 „Соединения сварные элементов закладных деталей сборных железобетонных конструкций“ и СН 393-78 „Инструкция по сварке соединений арматуры и закладных деталей железобетонных конструкций“.

5. В пространственных каркасах отдельные стержни, не входящие в состав плоских каркасов, привязывать к поперечным стержням пространственных каркасов.

6. Сварку тавровых соединений круглых стержней с листовым прокатом закладных изделий выполнять под углом флюса.

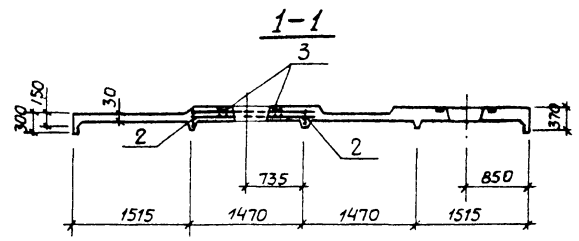
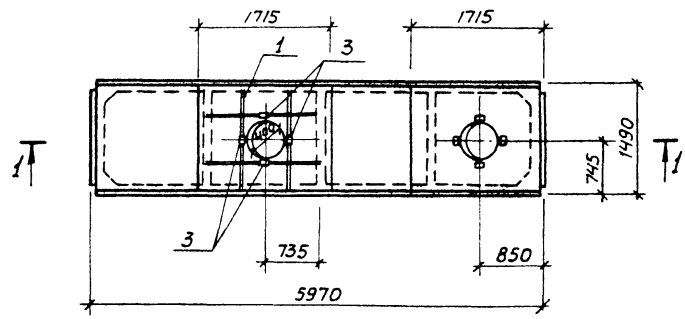
7. Материал прокатной стали закладных изделий принимать марки ВСт3к2 для сварных конструкций по ГОСТ 380-71*.

Толщину сварных швов принимать по наименьшей толщине свариваемых элементов.

Привязан	
ИД №	
Монтаж Швейко	ЭБС
И.Клинт Валаско	ЭБС
Ск.гр. Сорокина	ЭБС
С.Цына Черных	ЭБС
И.Клинт Валяжная	ЭБС

ТП 902-1-60-КЖЦ-ТТ1	
Технические требования к изготовлению арматурных и закладных изделий.	Метод
	Метод
	Р
	Ростов
	Сквозьоблачную
	Тарковский
	Водоканал
	Ростов
	М.г.рост

$\frac{\text{ПАШВ-4А}}{1.5 \times 6} - 1$; $\frac{\text{ПАШВ-4А}}{1.5 \times 6} - 2$



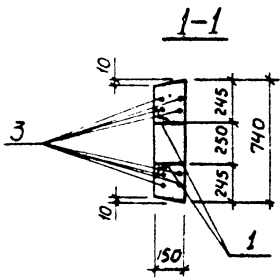
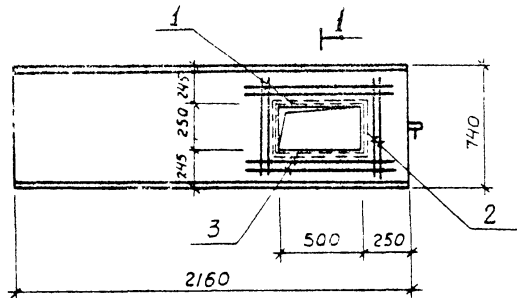
Арматурная зона	Поз.	Обозначение	Наименование	Кол.	Примечание
			Сборочные единицы		
		1.465-7 Вып.3	Плита $\frac{\text{ПАШВ-4}}{1.5 \times 6} - 1$ $\frac{\text{ПАШВ-4}}{1.5 \times 6} - 2$	1	20 кг стальной проволоки изд.
Б.Ч.	1	1.465-7 Вып.3 ч.2	Пространственный каркас Кр10	1	
Б.Ч.	2	1.465-7 Вып.3 ч.2	Каркас Кр10	2	
Б.Ч.	3	1.465-7 Вып.3 ч.2	Закладное изделие МЗ	4	
<u>Материалы</u>					
			Бетон М200	0,94	м ³

Остальное см. $\frac{\text{ПАШВ-4}}{1.5 \times 6} - 1$; $\frac{\text{ПАШВ-4}}{1.5 \times 6} - 2$ серии 1.465-7 в 3

Ведомость расхода стали на дополнительные арматурные и закладные изделия

Марка элемента	Изделия арматурные		Изделия закладные				Общий расход
	Арматура класса		Арматура класса		Прокат марки		
	А-III		А-III		ВСтЗ кп2		
	ГОСТ 5.1459-72* Всего		ГОСТ 5.1459-72* Всего		ГОСТ 103-76 Всего		
	φ12	Утого	φ10	Утого	100х10	Утого	
$\frac{\text{ПАШВ-4А}}{1.5 \times 6} - 1$	66,2	66,2	1,6	1,6	4,8	4,8	72,6
$\frac{\text{ПАШВ-4А}}{1.5 \times 6} - 2$							

Привязан:		нач.от ШВКО		Тр. 902-1-60-КЖИ $\frac{\text{ПАШВ-4А}}{1.5 \times 6} - 1$; $\frac{\text{ПАШВ-4А}}{1.5 \times 6} - 2$	
			Власенко		Плита $\frac{\text{ПАШВ-4А}}{1.5 \times 6} - 1$; $\frac{\text{ПАШВ-4А}}{1.5 \times 6} - 2$
			Владская		Стальная Масса
			Червонова		Р 2400
			Ясинская		Лист Листов 1
ИИВ №					Госстрой СССР Глав. Водоканализпроект Харьковский Водоканалпроект



Формат Зона	Поз.	Обозначение	Наименование	Кол.	Приме- чание
			<u>П18г-5А</u> <u>Сборочные единицы</u>		
		3.006-2 Вып. II-2	Плита П18г-5	1	со всеми закл. узл.
	1	1.400-15 Вып.1 540-09	Изделие закладное МН54В	1.9	Л.М. 4,2 кг
			<u>Детали</u>		
Б.ч.	2		φ14А III ГОСТ 5.1459-72* R=700	8	0.85 кг
Б.ч.	3		φ14А III ГОСТ 5.1459-72* R=1000	8	1.21 кг
			<u>Материалы</u>		
			Бетон М300	0,22	м ³

Остальное см. П18г-5 серия 3.006-2 Вып. II-2

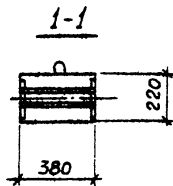
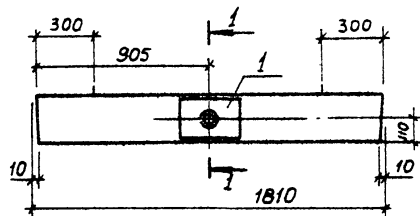
Ведомость расхода стали на дополнительные арматурные и закладные изделия

Марка элемента	Изделия арматурные			Изделия закладные			Общий расход		
	Арматура класса		Всего	Арматура класса		Всего			
	А-III	ГОСТ 5.1459-72*		А III	ГОСТ 18509-72				
	φ14	Итого	φ8	Итого					
П18г-5А	16.4	16.4	16.4	0.6	0.6	5.7	5.7	6.3	20.7

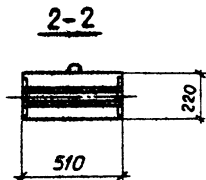
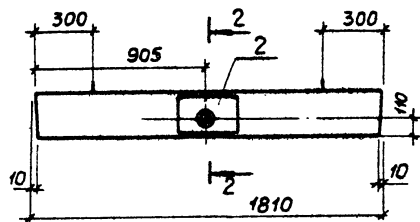
В местах отверстий арматура вырезается по месту.

				Тп 902-1-60-КЖЛ-П18г-5А		
				Плита П18г-5А		
				Стация	Масса	Масштаб
				Р	55.3 кг	1:50
				Лист	Листов 1	
				Госстрой СССР Уральский Ведомкалпроект		
Привязан	нач от	ШВСКО	В			
		4 контр	Власенко			
		рук зр	Бордская			
		Ст. инж	Черенцова			
И-6 №		Инж	Яценская			

2ПР72-18.38.22у^а



2ПР73-18.51.22у^а



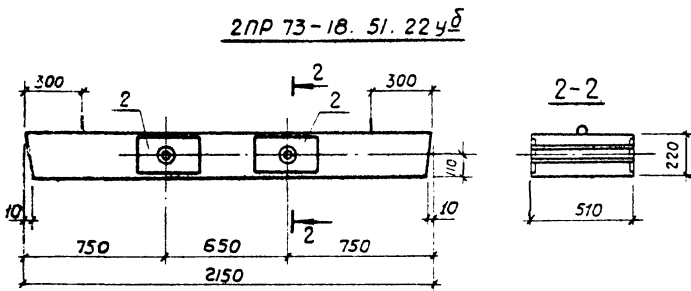
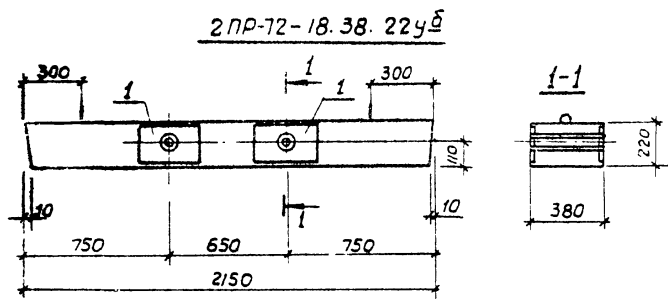
Код	Зона	№	Обозначение	Наименование	Кол.	Примечание
				<u>2ПР72-18.38.22у^а</u>		
				<u>Сборочные единицы</u>		
			1.138-10 вып.2	Перемычка 2ПР72-18.38.22у		Со всеми закладн. изделиями
II		1	902-1-60-КЖИ-МН2	Изделие закладное МН2	1	
				<u>2ПР73-18.51.22у^а</u>		
				<u>Сборочные единицы</u>		
			1.138-10 вып.2	Перемычка 2ПР73-18.51.22у		Со всеми закладн. изделиями
II		2	902-1-60-КЖИ-МН1	Изделие закладное МН1	1	

Остальное см. 2ПР72-18.38.22у, 2ПР73-18.51.22у серии 1.138.10 вып.2.

Ведомость расхода стали на один элемент, кг

Марка элемента	Изделия закладные						Всего	Общий расход	
	Маркировка класса		Прокат марки						
	А-III		Вст.3 кл.2						
	ГОСТ 5.1459-72*		ГОСТ 3262-75		ГОСТ 103-76				
	φ10	Углов	Тр. φ20	Углов	φ=10	Углов			
2ПР72-18.38.22у ^а	1.12		1.12	0.6	0.6	11.0	11.0	12.72	12.72
2ПР73-18.51.22у ^а	1.44		1.44	0.86	0.86	11.0	11.0	13.3	13.3

				ТН 902-1-60-КЖИ 2ПР72-18.38.22у, 2ПР73-18.51.22у			
				Перемычки 2ПР72-18.38.22у ^а , 2ПР73-18.51.22у ^а			
				Стадия		Масштаб	
				Р	Ст. табл.	1:50	
Привязан:				И.контр. Власенко		Лист 1 из 1	
				Рук. гр. Бродская		Госстрой СССР	
				И.м.ж. Миштенко		Совхозтрансдизмонтажпроект	
И.м.ж. Миштенко				И.м.ж. Миштенко		Серьковский	
						Воздканопроект	



Фармат	Зона	Поз.	Обозначение	Наименование	Кол.	Примечание
				<u>2ПР72-18.38.22уБ</u>		
				<u>Сборочные единицы</u>		
			1.138-10 вып.2	Перемычка 2ПР72-18.38.22у		за вычетом закладных изделий
11	1		902-1-60-КЖИ-МН2	Изделие закладное МН2	2	
				<u>2ПР 73-18.51.22уБ</u>		
				<u>Сборочные единицы</u>		
			1.138-10 вып.2	Перемычка 2ПР73-18.51-22уБ		за вычетом закладных изделий
11	2		902-1-60-КЖИ-МН1	Изделие закладное МН1	2	

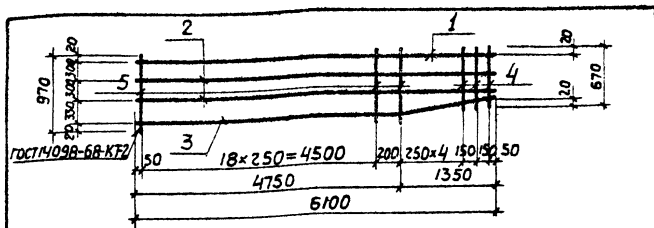
Остальное см. 2ПР-72-18.38.22у ; 2ПР-73-18.51.22у, серии 1.138.10 В.2.

Ведомость расхода стали на один элемент, кг.

Марка элемента	Изделие закладное						Общий расход
	Арматура класса		Прокат марки		Всего		
	А III		В ст.3	кп 2			
	ГОСТ 5.1459-72*		ГОСТ 3262-75		ГОСТ 103-76		
	φ 10		Утого	φ 20	Утого	δ=10	
2ПР-72-18.38.22уБ	2.24	2.24	1.2	1.2	22.0	22.0	25.44
2ПР-73-18.51.22уБ	2.88	2.88	1.72	1.72	22.0	22.0	26.08

				ГП 902-1-60-КЖИ 2ПР72-18.38.22уБ; 2ПР73-18.51.22уБ		
				Перемычки		
				2ПР-72-18.38.22уБ		
				2ПР-73-18.51.22уБ		
Привязан	нач.отд	Шейко	Б	Статия	Масса	Максимум
	н.контр	Зласенко	Б	р	см. табл.	1:50
	Рук.зд	Бродская	Б	Лист	Листов 1	
	Инж	Чижикенко	Б	Госстрой СССР Специальное научно-исследовательское харьковское Водоканалпроект		
Инж	Филиппова	Б				

Копировал-Гомельская. Фармат 12



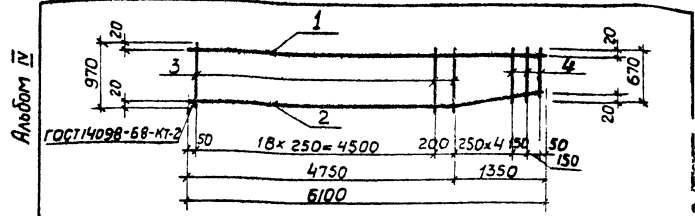
Формат	Экз.	Поз.	Обозначение	Наименование	Кол.	Примечание
				<u>Документация</u>		
И			902-1-60-КЖУ-ТТ1	Технические требования к изготовлению арматурных и закладных изделий		
				<u>Детали</u>		
Б.ч.	1			φ20 А III ГОСТ 5.1459-72* L=6100	1	15.1 кг
Б.ч.	2			φ12 А III ГОСТ 5.1459-72* L=6100	2	5.4 кг
Б.ч.	3			φ12 А III ГОСТ 5.1459-72* L=6100	1	5.4 кг
Б.ч.	4			φ12 А III ГОСТ 5.1459-72* L=820	6	0.7 кг
Б.ч.	5			φ12 А III ГОСТ 5.1459-72* L=970	20	0.9 кг

Привязан:

ИНВ. №

ТП 902-1-60-КЖУ-ПКМ1-КР1			
Каркас плоский Кр1 (t=20°C, -30°C)	Станд.	Масса	Масштаб
	Р	48.1 кг	δ/п.
	Лист	Листов 1	
Исполн. Шейко В.И.	Н. контр. Власенко В.И.	Госстрой СССР Союзвodoкaнaлпроект Тарьковский Водоканалпроект	
Рук. зр. Бродская Г.И.	ЦМЖ. Чукотенко И.И.		
ЦМЖ. Филиппов Ф.И.			

Копировала - Гачельская Формат 11



Альбом IV

Типовой проект 902-1-60

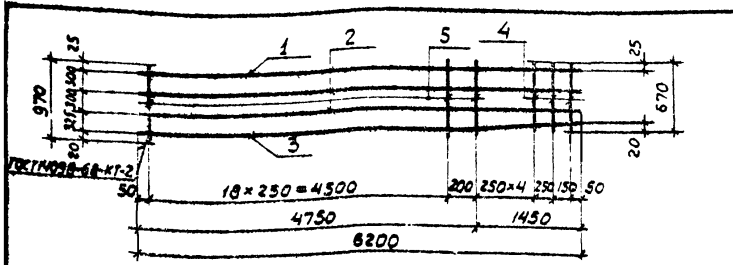
Формат	Экз.	Поз.	Обозначение	Наименование	Кол.	Примечание
				<u>Документация</u>		
И			902-1-60-КЖУ-ТТ1	Технические требования к изготовлению арматурных и закладных изделий		
				<u>Детали</u>		
Б.ч.	1			φ20 А III ГОСТ 5.1459-72* L=6100	1	15.1 кг
Б.ч.	2			φ12 А III ГОСТ 5.1459-72* L=6100	1	5.4 кг
Б.ч.	3			φ12 А III ГОСТ 5.1459-72* L=970	20	0.9 кг
Б.ч.	4			φ12 А III ГОСТ 5.1459-72* L=820	6	0.7 кг

Привязан:

ИНВ. №

ТП 902-1-60-КЖУ-ПКМ1-КР2			
Каркас плоский Кр2 (t=20°C, -30°C)	Станд.	Масса	Масштаб
	Р	42.7 кг	δ/п.
	Лист	Листов 1	
Исполн. Шейко В.И.	Н. контр. Власенко В.И.	Госстрой СССР Союзвodoкaнaлпроект Тарьковский Водоканалпроект	
Рук. зр. Бродская Г.И.	ЦМЖ. Чукотенко И.И.		
ЦМЖ. Филиппов Ф.И.			

Копировала - Гачельская Формат 11
18300 - 04 10

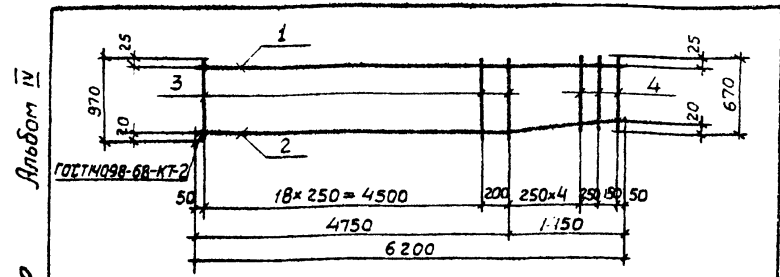


Формат	Этаж	Поз.	Обозначение	Наименование	Кол.	Примечание
				<u>Документация</u>		
И			902-1-60-КЖУ-ТТ1	Технические требования к изготовлению арматурных изокладных изделий		
				<u>Детали</u>		
Б4	1			φ 25 А III ГОСТ 5.1459-72* ℓ=6200	1	23.8 кг
Б4	2			φ 12 А III ГОСТ 5.1459-72* ℓ=6200	2	5.5 кг
Б4	3			φ 16 А III ГОСТ 5.1459-72* ℓ=6200	1	9.8 кг
Б4	4			φ 12 А III ГОСТ 5.1459-72* ℓ _{ср} =820	6	0.7 кг
Б4	5			φ 12 А III ГОСТ 5.1459-72* ℓ=970	20	0.9 кг

Привязан:	
И.В.И.	
Нач.отд.	Щеико Д.
И.контр.	Власенко В.
Р.к.зр.	Бродская Е.
И.н.ж.	Никитенко Н.
И.н.ж.	Филиппова Е.

ТП 902-1-60-КЖУ-РКМ1-Кр1		
Каркас плоский Кр1 (t = -40°C)	Стация	Масса
	Р	613 кг
	Лист	Листов 1
	Госстрой СССР Сектор водоканального проекта Харьковский Водоканалпроект	

Капировал-Гомельская Формат 11



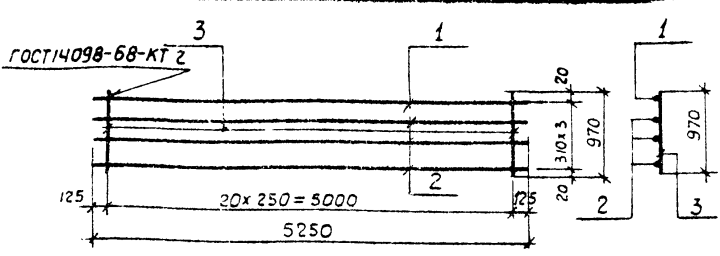
Формат	Этаж	Поз.	Обозначение	Наименование	Кол.	Примечание
				<u>Документация</u>		
И			902-1-60-КЖУ-ТТ1	Технические требования к изготовлению арматурных и закладных изделий		
				<u>Детали</u>		
Б4	1			φ 25 А III ГОСТ 5.1459-72* ℓ=6200	1	23.8 кг
Б4	2			φ 16 А III ГОСТ 5.1459-72* ℓ=6200	1	9.8 кг
Б4	3			φ 12 А III ГОСТ 5.1459-72* ℓ=970	20	0.9 кг
Б4	4			φ 12 А III ГОСТ 5.1459-72* ℓ _{ср} =820	6	0.7 кг

Привязан	
И.В.И.	
Нач.отд.	Щеико Д.
И.контр.	Власенко В.
Р.к.зр.	Бродская Е.
И.н.ж.	Никитенко Н.
И.н.ж.	Филиппова Е.

ТП 902-1-60-КЖУ-РКМ1-Кр2		
Каркас плоский Кр2 (t = -40°C)	Стация	Масса
	Р	558 кг
	Лист	Листов 1
	Госстрой СССР Сектор водоканального проекта Харьковский Водоканалпроект	

Капировал-Гомельская Формат 11

18300-04 11



Формат	Зона	Поз.	Обозначение	Наименование	Кол.	Примечание
				<u>Документация</u>		
11			902-1-60-КЖИ-ТТ1	Технические требования к изготовлению арматурных и закладных изделий		
				<u>Детали</u>		
Б4	1			Ф16А III ГОСТ 5.1459-72* ρ=5250	1	8,3 кг
Б4	2			Ф12А III ГОСТ 5.1459-72* ρ=5250	3	4,7 кг
Б4	3			Ф12А III ГОСТ 5.1459-72* ρ=970	21	0,86 кг

Привязан:
 ШИВ №

ТП 902-1-60-КЖИ-РКМ1-Кр3

Каркас плоский Кр3
(t = -20°C, -30°C)

Стадия	Масса	Масштаб
Р	4046 кг	б/м
Лист		Листов 1

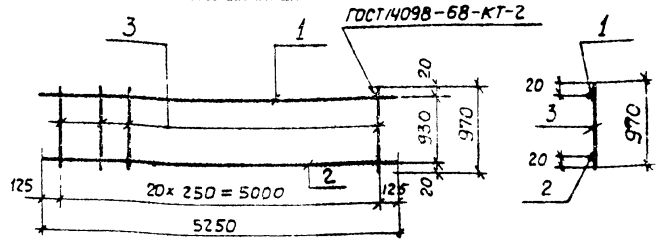
Нач. отд. Шеико
 И.контр. Власенко
 Рук.зд. Бродская
 СТ.инж. Тарелова
 Инж. Бондарь

Госстрой СССР
 Саратовский проект
 Вадоканалпроект

Капиробал-Гомельская Формат 11

Альбом IV

Типовой проект 902-1-60



Формат	Зона	Поз.	Обозначение	Наименование	Кол.	Примечание
				<u>Документация</u>		
11			902-1-60-КЖИ-ТТ1	Технические требования к изготовлению арматурных и закладных изделий		
				<u>Детали</u>		
Б4	1			Ф16А III ГОСТ 5.1459-72* ρ=5250	1	8,3 кг
Б4	2			Ф12А III ГОСТ 5.1459-72* ρ=5250	1	4,7 кг
Б4	3			Ф12А III ГОСТ 5.1459-72* ρ=970	21	0,86 кг

Привязан:
 ШИВ №

ТП 902-1-60-КЖИ-РКМ1-Кр4

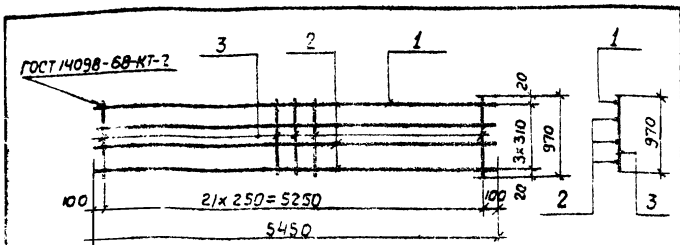
Каркас плоский Кр4
(t = -20°C, -30°C)

Стадия	Масса	Масштаб
Р	3106 кг	б/м
Лист		Листов 1

Нач. отд. Шеико
 И.контр. Власенко
 Рук.зд. Бродская
 СТ.инж. Тарелова
 Инж. Бондарь

Госстрой СССР
 Саратовский проект
 Вадоканалпроект

Капиробал-Гомельская Формат 11



Формат	Зона	поз.	Обозначение	Наименование	кол.	Примечание
<u>Документация</u>						
И			902-1-60-КЖЦ-ТТ1	Технические требования к изготовлению арматурных изкладных изделий.		
<u>Детали</u>						
Б.ч.	1		Ф16АШ ГОСТ 5.1459-72* $l=5450$	1	8,6 кг	
Б.ч.	2		Ф12АШ ГОСТ 5.1459-72* $l=5450$	3	4,84 кг	
Б.ч.	3		Ф12АШ ГОСТ 5.1459-72* $l=970$	22	0,86 кг	

Приязан:

Инв. №

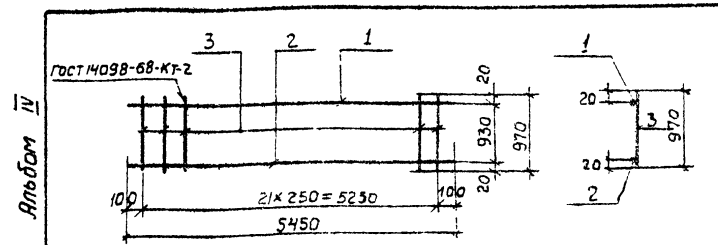
ТП 902-1-60-КЖЦ-РКМ1-Кр3

Каркас плоский Кр3 ($t=40^{\circ}\text{C}$)

Стадия	Масса	Масштаб
Р	42,04 кг	б/м

Лист	Листов
1	1

Госстрой СССР
Соловьевский проект Харьковский
Водоканалпроект



Альбом IV

Формат	Зона	поз.	Обозначение	Наименование	кол.	Примечание
<u>Документация</u>						
И			902-1-60-КЖЦ-ТТ1	Технологические требования к изготовлению арматурных изкладных изделий		
<u>Детали</u>						
Б.ч.	1		Ф16АШ ГОСТ 5.1459-72* $l=5450$	1	8,6 кг	
Б.ч.	2		Ф12АШ ГОСТ 5.1459-72* $l=5450$	1	4,84 кг	
Б.ч.	3		Ф12АШ ГОСТ 5.1459-72* $l=970$	22	0,86 кг	

Приязан:

Инв. №

ТП 902-1-60-КЖЦ-РКМ1-Кр4

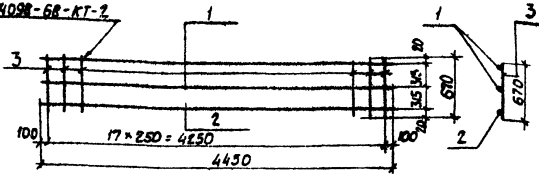
Каркас плоский Кр4 ($t=-40^{\circ}\text{C}$)

Стадия	Масса	Масштаб
Р	32,36 кг	б/м

Лист	Листов
1	1

Госстрой СССР
Соловьевский проект Харьковский
Водоканалпроект

ГОСТ 14098-68-КТ-2



Формат	Зона	Лист	Обозначение	Наименование	Кол.	Примечание
				<u>Документация</u>		
И1			902-1-60-КЖС-ТТ1	Технические требования к изготовлению ормотурных и закладных изделий		
				<u>Детали</u>		
Б.ч.	1		ФЮА № ГОСТ 5.1459-72* L=4450		2	2,75 кг
Б.ч.	2		ФЮА № ГОСТ 5.1459-72* L=4450		1	н.д.кг
Б.ч.	3		ФЮА № ГОСТ 5.1459-72* L=670		18	0,4 кг

Привязан:

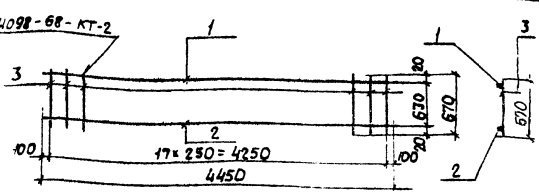
И.Н.В. №

ТП 902-1-60-КЖС-РКМ1-Кр5		Сталь	Масса	Момент
Плоский каркас Кр5 (t=-20°C, -30°C)		Р	23,9 кг	8/4.
И.Н.В. №	И.В.К. №	Лист	Листов 1	
И.Н.К. №	И.В.С. №	Госстрой СССР		
И.Н.Х. №	И.В.Д. №	Совместный институт карьеров Водоканалпроект		

Копирова - Кушова Формат И

Яльбом IV
Табелой проект 902-1-60

ГОСТ 14098-68-КТ-2

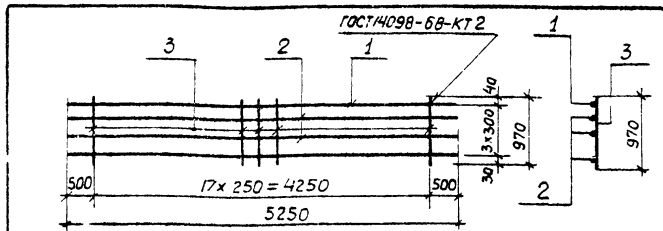


Формат	Зона	Лист	Обозначение	Наименование	Кол.	Примечание
				<u>Документация</u>		
И1			902-1-60-КЖС-ТТ1	Технические требования к изготовлению ормотурных и закладных изделий		
				<u>Детали</u>		
Б.ч.	1		ФЮА № ГОСТ 5.1459-72* L=4450		1	2,75 кг
Б.ч.	2		ФЮА № ГОСТ 5.1459-72* L=4450		1	н.д.кг
Б.ч.	3		ФЮА № ГОСТ 5.1459-72* L=670		18	0,4 кг

Привязан:

И.Н.В. №

Копирова - Кушова Формат И
18300-04 14

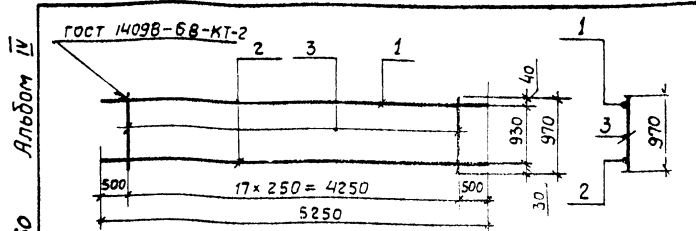


Фармаг	Зона	Поз	Обозначение	Наименование	Кол.	Примечание
				<u>Документация</u>		
И			902-1-60-КЖИ-ТТ1	Технические требования к изготовлению арматурных закладных изделий		
				<u>детали</u>		
БЗ	1			φ25 А Ш ГОСТ 5.1459-72* l=5250	1	20.2 кг
БЗ	2			φ12 А Ш ГОСТ 5.1459-72* l=5250	3	4.7 кг
БЗ	3			φ12 А Ш ГОСТ 5.1459-72* l=970	18	0.85 кг

Привязан:	

ИМБ №		Т П 902-1-60-КЖИ-РКМ1-Кр7	
		Плоский каркас Кр7 (t=20°C; -30°C)	
		Стадия	Масса
		Р	49,8 кг
		Б/м	
		Лист	Листов 1
		Госстрой СССР Стекловаканальный проект Харьковский Водоканалпроект	

Копиробал - Гетельская Фармаг 11

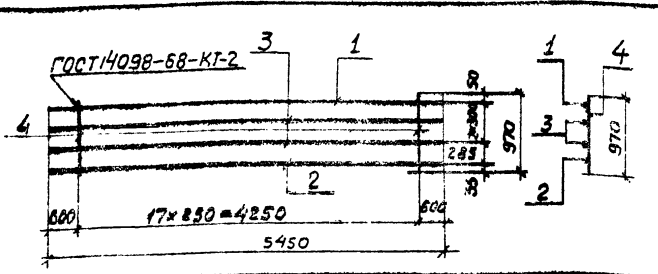


Фармаг	Зона	Поз	Обозначение	Наименование	Кол.	Примечание
				<u>Документация</u>		
И			902-1-60-КЖИ-ТТ1	Технические требования к изготовлению арматурных и закладных деталей		
				<u>детали</u>		
БЗ	1			φ25 А Ш ГОСТ 5.1459-72* l=5250	1	20.2 кг
БЗ	2			φ12 А Ш ГОСТ 5.1459-72* l=5250	1	4.7 кг
БЗ	3			φ12 А Ш ГОСТ 5.1459-72* l=970	18	0.85 кг

Привязан:	

ИМБ №		Т П 902-1-60-КЖИ-РКМ1-КрВ	
		Каркас плоский КрВ (t=-20°C, -30°C)	
		Стадия	Масса
		Р	40,4 кг
		Б/м	
		Лист	Листов 1
		Госстрой СССР Стекловаканальный проект Харьковский Водоканалпроект	

Копиробал - Гетельская Фармаг 11



Формат	Зона	Поз.	Обозначение	Наименование	Кол.	Примечание
И			901-60-КЖИ-ТТ1	Технические требования к изготовлению арматурных изкладных изделий		
				<u>Детали</u>		
Бх	1			φ28А ГОСТ 5.1459-72* L=5450	1	26,3 кг
Бх	2			φ16А ГОСТ 5.1459-72* L=5450	1	8,6 кг
Бх	3			φ12А ГОСТ 5.1459-72* L=5450	2	4,84 кг
Бх	4			φ12А ГОСТ 5.1459-72* L=970	18	1,886 кг

Прибыль		
Нач. от	Шейко	Б/л
Исполн.	Власенко	Б/л
С. эк. зр.	Бродская	Б/л
Ст. инж.	Геселева	Б/л
Инж.	Бондарь	Б/л

ИМБ. №

ТП 902-1-60-КЖИ-РКМ1-Кр7

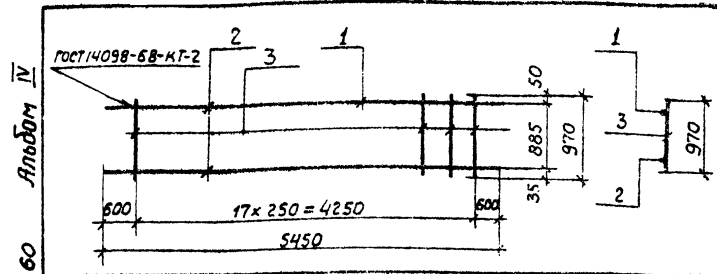
Каркас плоский Кр7 (t = -40°C)

Лист	Масса	
	Р	δ/м.
Лист	621 кг	δ/м.

Листов 1

Госстрой СССР
Совхозокаммилпроект
Тарьковский
Водоканалпроект

Капиравал-Гомельская Формат 11



Формат	Зона	Поз.	Обозначение	Наименование	Кол.	Примечание
И			902-1-60-КЖИ-ТТ1	Технические требования к изготовлению арматурных изкладных изделий		
				<u>Детали</u>		
Бх	1			φ28А ГОСТ 5.1459-72* L=5450	1	26,3 кг
Бх	2			φ16А ГОСТ 5.1459-72* L=5450	1	8,6 кг
Бх	3			φ12А ГОСТ 5.1459-72* L=970	18	1,886 кг

ИМБ. №

Прибыль:

Нач. от	Шейко	Б/л
Исполн.	Власенко	Б/л
С. эк. зр.	Бродская	Б/л
Ст. инж.	Геселева	Б/л
Инж.	Бондарь	Б/л

ИМБ. №

ТП 902-1-60-КЖИ-РКМ1-Кр8

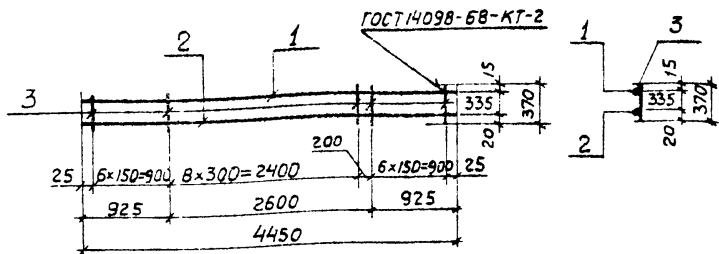
Каркас плоский Кр8 (t = -40°C)

Лист	Масса	
	Р	δ/м.
Лист	50,4 кг	δ/м.

Листов 1

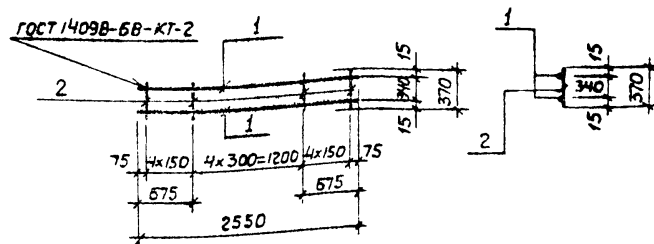
Госстрой СССР
Совхозокаммилпроект
Тарьковский
Водоканалпроект

Капиравал-Гомельская Формат 11



Льбом IV

Тиловай проект 902-1-60



Формат	Зона	поз.	Обозначение	Наименование	кол	Примечание
				<u>Документация</u>		
II			902-1-60-КЖУ-ТТ1	Технические требования к изготовлению арматурных и закладных изделий		
				<u>Детали</u>		
Б4	1		Ф10АШ ГОСТ 5.1459-72* $\rho=4450$		1	275 кг
Б4	2		Ф16АШ ГОСТ 5.1459-72* $\rho=4450$		1	70 кг
Б4	3		ФБАШ ГОСТ 5781-75 $\rho=370$		22	1008 кг

Формат	Зона	поз.	Обозначение	Наименование	кол	Примечание
				<u>Документация</u>		
II			902-1-60-КЖУ-ТТ1	Технические требования к изготовлению арматурных и закладных деталей		
				<u>Детали</u>		
Б4	1		Ф10АШ ГОСТ 5.1459-72* $\rho=2550$		2	16 кг
Б4	2		ФБАШ ГОСТ 5781-75 $\rho=370$		13	1008 кг

Привязан:

Имб №

Нач отг Шейко
Н контр Власенко
Рук гр Бродская
Ст. инж. Геселева
Инж. Бондарь

Т.п 902-1-60-КЖУ-РКМ1-Кр9

Каркас плоский Кр9
($t=-20^{\circ}\text{C}, -30^{\circ}\text{C}, -40^{\circ}\text{C}$)

Сталь	Масса	Макс. тб
Р	Н 55 кг	б/м
Лист	Листов 1	

Госстрой СССР
Созаводокаменнипроект
Львовский
Водокамапроект

Формат 11

Привязан:

Имб №

Нач отг Шейко
Н контр Власенко
Рук гр Бродская
Ст. инж. Геселева
Инж. Бондарь

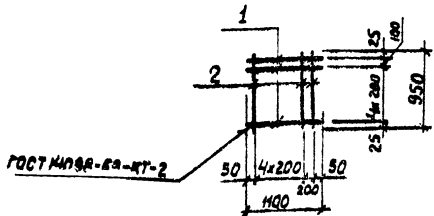
Т.п 902-1-60-КЖУ-РКМ1-Кр10

Каркас плоский Кр10
($t=-20^{\circ}\text{C}, -30^{\circ}\text{C}, -40^{\circ}\text{C}$)

Сталь	Масса	Макс. тб
Р	424 кг	б/м
Лист	Листов 1	

Госстрой СССР
Созаводокаменнипроект
Львовский
Водокамапроект

Копировал - Земельская Формат 11



Формат	Зона	Поз.	Обозначение	Наименование	Кол.	Примечание
				<u>Документация</u>		
И			902-1-60-КЖИ-ТТ1	Технические требования к изготовлению арматурных и закладных изделий		
				<u>Детали</u>		
БЧ		1		ФВАГ ГОСТ 5781-75 $\ell=1100$	6	0,41 кг
БЧ		2		ФВАГ ГОСТ 5781-75 $\ell=950$	6	0,4 кг

Прибылом:

Инд. №

ТП 902-1-60-КЖИ-РКМ1-С1

Сетка арматурная С1
($t=-20^{\circ}\text{C}, -30^{\circ}\text{C}, -40^{\circ}\text{C}$)

Стадия Масса Масштаб

Р 486 кг 8/м

Лист Листов 1

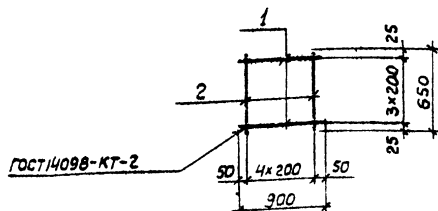
Госстрой СССР
Совхозобкомнацпроект
Харьковский
Водоканалпроект

Формат 11

Изд. Шейко БС
И. контр. Власенко
Рук. гр. Бродская
Ст. инж. Геселева
Инж. Бондарь

Алюбом IV

Типовой проект 902-1-60



Формат	Зона	Поз.	Обозначение	Наименование	Кол.	Примечание
				<u>Документация</u>		
И			902-1-60-КЖИ-ТТ1	Технические требования к изготовлению арматурных и закладных изделий		
				<u>Детали</u>		
БЧ		1		ФВАГ ГОСТ 5781-75 $\ell=900$	4	0,36 кг
БЧ		2		ФВАГ ГОСТ 5781-75 $\ell=650$	5	0,26 кг

Прибылом:

Инд. №

ТП 902-1-60-КЖИ-РКМ1-С2

Сетка арматурная С2
($t=-20^{\circ}\text{C}, -30^{\circ}\text{C}, -40^{\circ}\text{C}$)

Стадия Масса Масштаб

Р 274 кг 8/м

Лист Листов 1

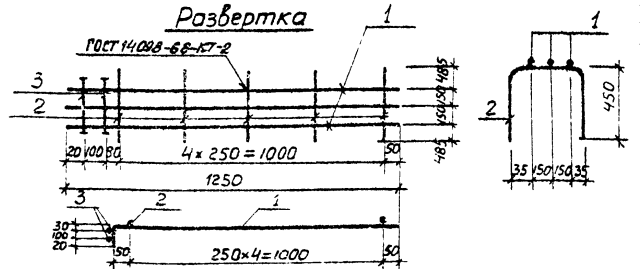
Госстрой СССР
Совхозобкомнацпроект
Харьковский
Водоканалпроект

Изд. Шейко БС
И. контр. Власенко
Рук. гр. Бродская
Ст. инж. Геселева
Инж. Бондарь

Калининград-Гатчинская. Формат 11

18300-04 19

Развертка



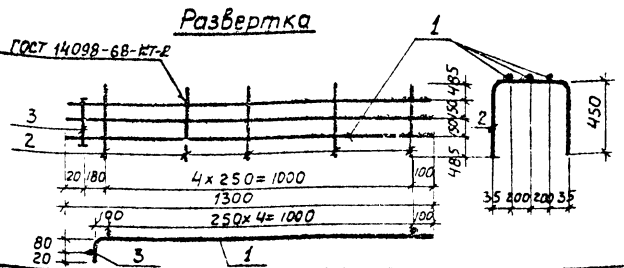
Формат	Зона	Лист	Обозначение	Наименование	Кол.	Примечание
				<u>Документация</u>		
И			902-1-60-КЖУ-ТТ1	Технические требования к изготовлению арматурных и закладных изделий		
				<u>Детали</u>		
Б4	1		ФБАШ ГОСТ 5.1459-72* $\ell=1250$		3	2,0 кг
Б4	2		ФБАШ ГОСТ 5781-75 $\ell=1270$		5	0,3 кг
Б4	3		ФБАШ ГОСТ 5781-75 $\ell=380$		2	0,1 кг

Привязан	
И.Н.В. №	
Нач. отд.	Щерба
И. контр.	Власенко
Р.У.З.Р.	Бродская
Ст. инж.	Черенцова
Инж.	Ясинская

ТП 902-1-60-КЖУ-РКМ1-С3		
Сетка арматурная С3	Стадия	Масса
($t = -20^{\circ}\text{C}, -30^{\circ}\text{C}$)	Р	7,7 кг
	Лист	Листов 1
	Госстрой СССР Содюзвостокнацпроект Тарковский Водоканалпроект	

Коп. проба - Гомельская Формат 11

Развертка

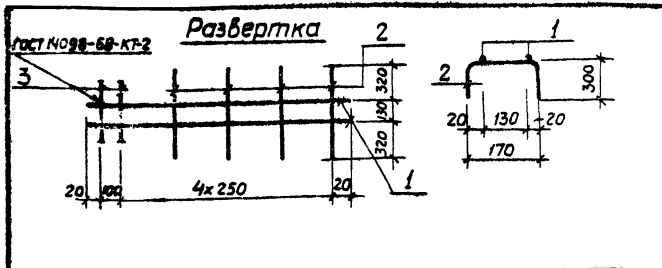


Формат	Зона	Лист	Обозначение	Наименование	Кол.	Примечание
				<u>Документация</u>		
И			902-1-60-КЖУ-ТТ1	Технические требования к изготовлению арматурных и закладных изделий		
				<u>Детали</u>		
Б4	1		ФБАШ ГОСТ 5.1459-72* $\ell=1300$		3	2,1 кг
Б4	2		ФБАШ ГОСТ 5781-75 $\ell=1370$		5	0,3 кг
Б4	3		ФБАШ ГОСТ 5781-75 $\ell=480$		1	0,1 кг

Привязан:	
И.Н.В. №	
Нач. отд.	Щерба
И. контр.	Власенко
Р.У.З.Р.	Бродская
Ст. инж.	Черенцова
Инж.	Ясинская

ТП 902-1-60-КЖУ-РКМ1-С3		
Сетка арматурная С3	Стадия	Масса
($t = -40^{\circ}\text{C}$)	Р	7,9 кг
	Лист	Листов 1
	Госстрой СССР Содюзвостокнацпроект Тарковский Водоканалпроект	

Копировал - Гомельская Формат 11
18300-04 20



№	Знач. План.	Обозначение	Наименование	Кол.	Примечание
<u>Документация</u>					
11		902-1-60-КЖЦ-ТТ1	Технические требования к изготовлению арматурных и закладных изделий		
<u>Детали</u>					
вк	1		А0А ГОСТ 5.459-72 $\ell = 1140$	2	0,7 кг
вк	2		ФБА I ГОСТ 5781-75 $\ell = 770$	4	0,17 кг
вк	3		ФБА I ГОСТ 5781-75 $\ell = 180$	2	0,04 кг

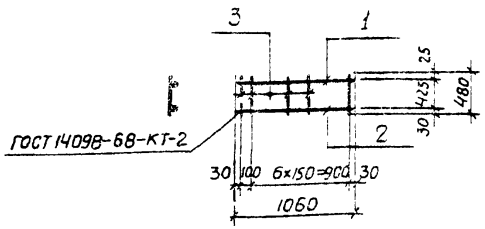
Привязан:					
ЦМБ №			ТП 902-1-60-КЖЦ-РКМ1-С4		
Арматурная сетка С4			Стадия	Масса	Масштаб
$(t = -20^{\circ}\text{C}, -30^{\circ}\text{C}, -40^{\circ}\text{C})$			Р	2,16 кг	5/м
			Лист	Листов 1	
Состав: Шелко Власенко Рук. пр. Водоканал В.И.И.Ж. Неселова ЦМБ Ликтенко			Госстрой СССР Водоканалпроект Харьковский		

Копирбал-Гомельская Формат 11

Привязан:					
ЦМБ №			ТП 902-1-		
			Стадия	Масса	Масштаб
			Р		
			Лист	Листов	
Маш. отд. И.Контр. Рук. пр. В.И.И.Ж.			Госстрой СССР Харьковский Водоканалпроект		

18300-04 01

Формат 11

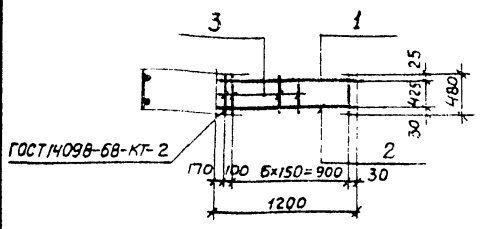


Формат	Зона	Поз	Обозначение	Наименование	Кол	Примечание
				<u>Документация</u>		
II			902-1-60-КЖУ-ТТ1	Технические требования к изготовлению арматурных и закладных изделий		
				<u>Детали</u>		
Б4	1			φ20AIII ГОСТ 5.1459-72* l=1060	1	2,60 кг
Б4	2			φ25AIII ГОСТ 5.1459-72* l=1060	1	4,10 кг
Б4	3			φ10AII ГОСТ 5781-75 l=480	8	0,3 кг

Привязан:	
ИНВ. №	
Исполн	Шенко
Н. контр	Власенко
Р.к. гр	Бродская
И.н.ж	Абрамова
И.н.ж.	Никитенко

Т.п. 902-1-60-КЖУ-РКМ2-Кр1		
Каркас плоский Кр1	Листов	Масса
	Р	9,1 кг
	Листов	δ/м
Госстрой СССР Самозаб.окна.ин.проект Харьковский Водоканал.проект		
Формат П1		

Лист IV

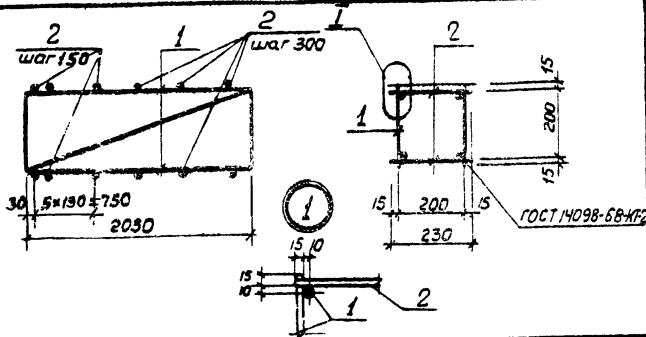


Формат	Зона	Поз	Обозначение	Наименование	Кол	Примечание
				<u>Документация</u>		
II			902-1-60-КЖУ-ТТ1	Технические требования к изготовлению арматурных и закладных изделий		
				<u>Детали</u>		
Б4	1			φ20AIII ГОСТ 5.1459-72* l=1200	1	3,0 кг
Б4	2			φ25AIII ГОСТ 5.1459-72* l=1200	1	4,6 кг
Б4	3			φ10AII ГОСТ 5781-75 l=480	8	0,3 кг

Привязан:	
ИНВ. №	
Исполн	Шенко
Н. контр	Власенко
Р.к. гр	Бродская
И.н.ж	Абрамова
И.н.ж.	Никитенко

Т.п. 902-1-60-КЖУ-РКМ2-Кр2		
Каркас плоский Кр2	Листов	Масса
	Р	10,0 кг
	Листов	δ/м
Госстрой СССР Самозаб.окна.ин.проект Харьковский Водоканал.проект		
Формат		

Калининград-Брянская 18300-04 22



Формат	Зона	Поз.	Обозначение	Наименование	Кол.	Примечание
				<u>Документация</u>		
11			902-1-60-КЖЦ-ТТ1	Технические требования к изготовлению арматурных и закладных изделий Сборочные единицы		
11	1		тп 902-1-60-КЖЦ-РКМ2-Кр4	Каркас плоский Кр4	2	7.4 кг
				<u>Детали</u>		
6ч.	2		φ10A1 ГОСТ 5781-75, ℓ=230		18	0.14 кг

Прибязан:

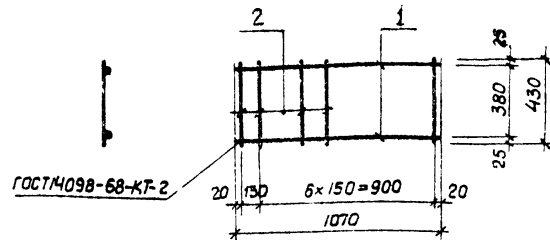
ЦНБ №

Ч.ч.отв. ШВико 1/2
Н.контр. Власенко
Р.к.зр. Бродская
Вед.инж. Абрамова
ЦНЖ. Никитенко

ТП 902-1-60-КЖЦ-РКМ2-КП1

Каркас пространственный КП1	Стadia	Масса	Масштаб
	Р	17.4 кг	δ/м
	Лист	Листов 1	
	Госстрой СССР Созв. док. кан. мл.проект Харьковский Водоканалпроект		

Копировал - Гомельская Формат 11



Альбом IV
Типовой проект 902-1-

Формат	Зона	Поз.	Обозначение	Наименование	Кол.	Примечание
				<u>Документация</u>		
11			902-1-60-КЖЦ-ТТ1	Технические требования к изготовлению арматурных и закладных изделий		
				<u>Детали</u>		
6ч.	1		φ15 AIII ГОСТ 5.459-72, ℓ=1070		2	1.7 кг
6ч.	2		φ10A1 ГОСТ 5781-75 ℓ=430		8	0.27 кг

Прибязан:

ЦНБ №

Ч.ч.отв. ШВико
Н.контр. Власенко
Р.к.зр. Бродская
ЦНЖ. Абрамова
ЦНЖ. Никитенко

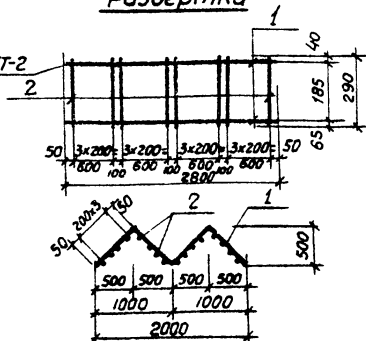
ТП 902-1-60-КЖЦ-РКМ2-Кр3

Каркас плоский Кр3	Стadia	Масса	Масштаб
	Р	5.6 кг	δ/м
	Лист	Листов 1	
	Госстрой СССР Созв. док. кан. мл.проект Харьковский Водоканалпроект		

Копировал - Гомельская Формат 11
18300-04 23

Развертка

ГОСТ 14098-68-КТ-2



Формат Зона	Лист	Обозначение	Наименование	Кол.	Примечание
			<u>Документация</u>		
II		902-1-60-КЖИ-ТТ1	Технические требования к изготовлению арматурных и закладных изделий		
			<u>Детали</u>		
Б.ч.	1		Ф10 А III ГОСТ 5781-75 $\rho = 2800$	2	1.75 кг
Б.ч.	2		Ф16 А III ГОСТ 5781-75 $\rho = 2900$	16	0.11 кг

Привязан:

Инв. №

ТП 902-1-60-КЖИ-ПДМ1-Кр1

Каркас плоский
Кр1

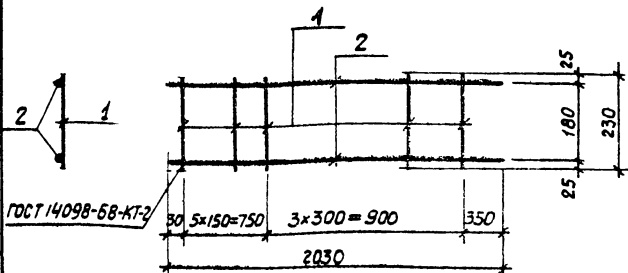
Стадия	Масса	Масштаб
Р	5.3 кг	6/м
Лист	Листов 1	
Госстрой СССР Созвездоканалный проект Сарковский Водоканал проект		

Начерт. Шейко
Ч.контр. Власенко
Рук. гр. Бродская
Инж. Ясинский
Ст.техник Пышкарь

Капиробал-Гомельская Формат 11

Альбом IV

Типовой проект 902-1-60



ГОСТ 14098-68-КТ-2

Формат Зона	Лист	Обозначение	Наименование	Кол.	Примечание
II		902-1-60-КЖИ-ТТ1	<u>Документация</u>		
			Технические требования к изготовлению арматурных и закладных изделий		
			<u>Детали</u>		
Б.ч.	1		Ф10 А I ГОСТ 5781-75 $\rho = 2300$	9	0.14 кг
Б.ч.	2		Ф16 А III ГОСТ 5.1459-72* $\rho = 2030$	2	3.2 кг

Привязан:

Инв. №

ТП 902-1-60-КЖИ-РЖМ2-Кр4

Каркас плоский
Кр4

Стадия	Масса	Масштаб
Р	7.4 кг	6/м
Лист	Листов 1	
Госстрой СССР Созвездоканалный проект Харьковский Водоканал проект		

Начерт. Шейко
Ч.контр. Власенко
Рук. гр. Бродская
Инж. Никитенко
Ст.техник Пышкарь

Капиробал-Гомельская Формат 11

18300-04 24

ГОСТ 14098-68-К7-2

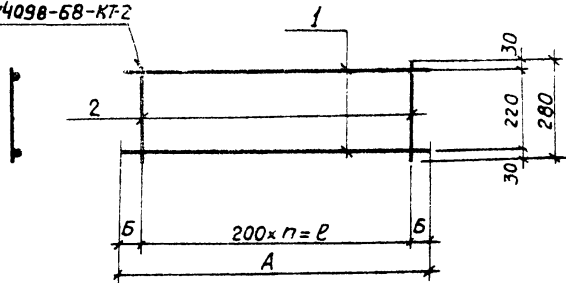


Таблица размеров и масс Кр1

Глубина заложения коллектора	n	l	A	B	Масса кг
Hк = 2.6 м	18	3600	3650	25	6.6
Hк = 3.8 м	24	4800	4850	25	8.75
Hк = 5.0 м	15	3000	3050	25	5.6
Hк = 6.2 м	18	3600	3650	25	6.6

Диагн. зона	Лист	Обозначение	Наименование	Кол.	Примечание
			<u>Документация</u>		
II		902-1-60-КЖУ-ТТ1	Технические требования к изготовлению арматурных и закладных изделий		
			<u>Переменные данные для исполнений</u>		
			ТП 902-1-60-КЖУ-СТМ1-Кр1		
			<u>Детали</u>		Hк=2.5м
Б4	1		Ф10АШ ГОСТ 51459-72* l=3650	2	2.25 кг
Б4	2		Ф8АШ ГОСТ 5781-75 l=280	19	0.11 кг
			<u>Детали</u>		Hк=3.8м
Б4	1		Ф10АШ ГОСТ 51459-72* l=4850	2	3.0 кг
Б4	2		Ф8АШ ГОСТ 5781-75 l=280	25	0.11 кг
			<u>Детали</u>		Hк=5.0м
Б4	1		Ф10АШ ГОСТ 51459-72* l=3050	2	1.9 кг
Б4	2		Ф8АШ ГОСТ 5781-75 l=280	16	0.11 кг
			<u>Детали</u>		Hк=6.2м
Б4	1		Ф10АШ ГОСТ 51459-72* l=3650	2	2.25 кг
Б4	2		Ф8АШ ГОСТ 5781-75 l=280	19	0.11 кг

привязан

Имб. №

Нач. отп. Шенко
И контр. Власенко
Рук. зр. Бродская
И.И.И. Абрамова
И.И.И. Филиппова

ТП 902-1-60-КЖУ-СТМ1-Кр1

Каркас плоский
Кр 1

Стая Масса

р	ст	табл	δ/м

Лист 1
Листов 1
Госстрой СССР
Сов.М. ДОКОНЧИЛИ ПРОЕК.
Харьковский
Зодочный Проект.
Формат 12

Копирован-Гомельская

18300-04 25

ГОСТ 14098-68-Кр-2

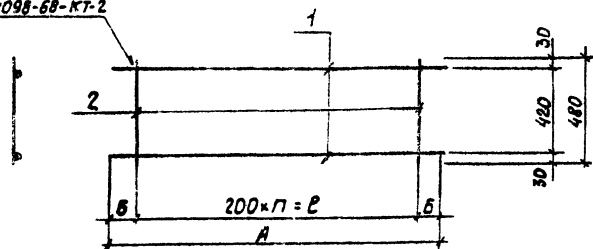


Таблица размеров и масс Кр 2

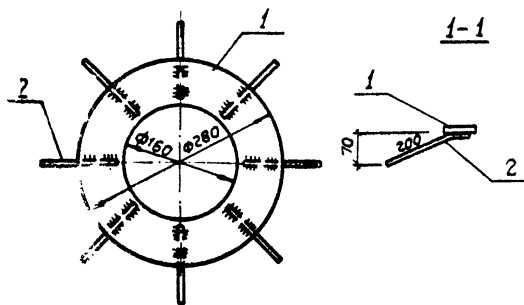
Газовая заполнения коллектора	n	l	A	B	Масса
Нк = 5 м	15	3000	3050	25	6,9 кг
Нк = 6,2 м	18	3600	3650	25	8,10 кг

Формы	Зона	№	Обозначение	Наименование	Код	Примечание
				<u>Документация</u>		
И1			902-1-60-КЖИ-ТТ1	Технические требования к изготовлению арматурных и закладных изделий		
				<u>Переменные данные для исполнения</u>		
				ТП 902-1-60-КЖИ-Кр2		
				<u>Детали</u>		Нк = 5 м
Б4	1		ФЮЯ Ш ГОСТ 5.1459-72 * l = 3050	2	1,9 кг	
Б4	2		Ф8А I ГОСТ 5781-75 l = 480	16	0,19 кг	
				<u>Детали</u>		Нк = 6,2 м
Б4	1		ФЮЯ Ш ГОСТ 5.1459-72 * l = 3650	2	2,25 кг	
Б4	2		Ф8А I ГОСТ 5781-75 l = 480	19	0,19 кг	

Привязан	Имя	Шейко	Иванов
	И.К.И.	Власенко	Сидорова
	И.К.И.	Борисков	Сидорова
	И.К.И.	Власенко	Сидорова
	И.К.И.	Власенко	Сидорова

ТП 902-1-60-КЖИ-СТМ1-Кр2			
Каркас плоский Кр 2		Судия	Масса
р	см. табл.	М	кг
Лист	Листов	1	1
Проектное бюро			
Инженер			
Архитектор			
Ведущий инженер			
Проект			

Копировал - Кузнецов
15300-04 26
Формат 12



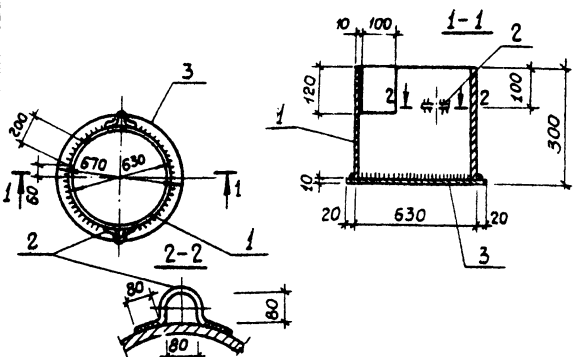
Материал	Зона	Пос.	Обозначение	Наименование	Кол.	Примечание
<u>Документация</u>						
И1			902-1-60-КЖУ-ТТ1	Технические требования к изготовлению арматурных и закладных изделий		
<u>Детали</u>						
БЧ	1		-280 по ГОСТ 19903-74 $\rho=690$		1	3.9 кг
БЧ	2		8 ВШ по ГОСТ 5781-75 $\rho=230$		8	0.1 кг

Привязан:	
Унв. 11	
Исполн:	
Провер:	
Нач. отд.	
Инж. С.И.И.	
Инж. Ф.И.И.	

ТЛ 902-1-60-КЖУ-РКм1-МН1		
Изделие закладное МН1	Стадия	Масса
	Р	4,7 кг
	Масштаб	8/м
Лист	Листов 1	
Создан в ЦОС Водоканалпроект		

Формат И1

Яльдом IV
Тиловой проект 902-1-60

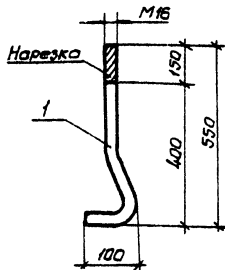


Материал	Зона	Пос.	Обозначение	Наименование	Кол.	Примечание
<u>Документация</u>						
И1			902-1-60-КЖУ-ТТ1	Технические требования к изготовлению арматурных и закладных изделий		
<u>Детали</u>						
БЧ	1		Тр. 630x5 по ГОСТ 10704-76 $\rho=290$		1	22,4 кг
БЧ	2		8 ВШ по ГОСТ 5781-75 $\rho=400$		2	0,25 кг
БЧ	3		Сталь листовая по ГОСТ 19904-74, $\delta=10$		1	35,3 кг

Привязан:	
Унв. 12	
Исполн:	
Провер:	
Нач. отд.	
Инж. С.И.И.	
Инж. Ф.И.И.	

ТЛ 902-1-60-КЖУ-МН3		
Изделие закладное МН3	Стадия	Масса
	Р	58,2 кг
	Масштаб	8/м.
Лист	Листов 1	
Создан в ЦОС Водоканалпроект		

Формат И1



Формат	Зона	Поз	Обозначение	Наименование	Кол.	Примечание
				<u>Документация</u>		
И1			902-1-60-КЖУ-ТТ1	Технические требования к изготовлению арматурных и закладных изделий		
				<u>Детали</u>		
Б4	1			Болт М16 ГОСТ 2500-71 Р-650 Гайка М16 ГОСТ 5913-70 Шайба 16 ГОСТ НЭТ1-78	1	10 кг

Привязан:

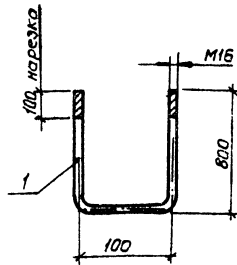
Шифр:

ТТ 902-1-60-КЖУ-МН4

Изделие закладное
МН4

Итого	Масса	Масштаб
Р	1,0 кг	Б/м
Лист	Листов	1
2025001 ссср		
Спецавтоматизированный проект		
Техническое задание		
Водоканалпроект		

Нач.отд.	Шейко	2025
Нач.отд.	Власенко	2724
Сук.в.р.	Гродовская	124
С.т.инж.	Черненко	74
Инженер	Шушупова	124



Альбом IV

Таблицы проект 902-1-60

Формат	Зона	Поз	Обозначение	Наименование	Кол.	Примечание
				<u>Документация</u>		
И1			902-1-60-КЖУ-ТТ1	Технические требования к изготовлению арматурных и закладных изделий		
				<u>Детали</u>		
				Болт М16 ГОСТ 2500-71 Р-650 Гайка М16 ГОСТ 5913-70 Шайба 16 ГОСТ НЭТ1-78	1	2,7

Привязан:

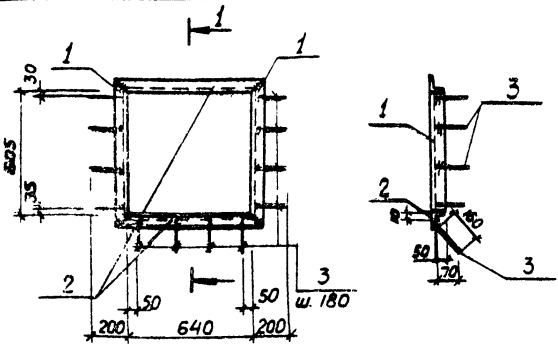
Шифр:

ТТ 902-1-60-КЖУ-МН5

Изделие закладное
МН5

Итого	Масса	Масштаб
Р	2,7	Б/м
Лист	Листов	1
2025001 ссср		
Спецавтоматизированный проект		
Техническое задание		
Водоканалпроект		

Нач.отд.	Шейко	2025
Нач.отд.	Власенко	2724
Сук.в.р.	Гродовская	124
С.т.инж.	Черненко	74
Инженер	Шушупова	124

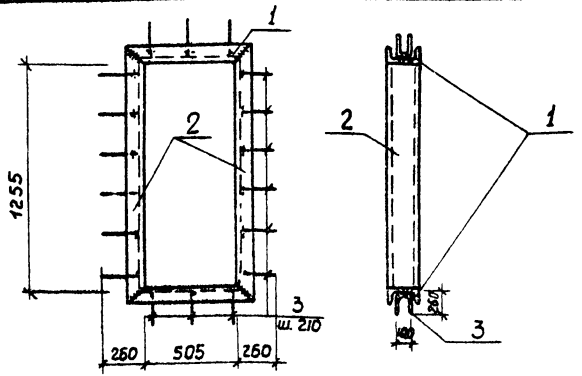


Формат	Этап	Лист	Обозначение	Наименование	Кол.	Примечание
И			902-1-60-КЖИ-ТТ1	<u>Документация</u> Технические требования к изготовлению арматурных и закладных изделий		
				<u>Детали</u>		
Б4	1			4,50x5 ГОСТ 8509-72 $\rho=705$	2	2,66 кг
Б4	2			4,50x5 ГОСТ 8509-72 $\rho=740$	2	2,80 кг
Б4	3			ФВАШ ГОСТ 5781-75 $\rho=200$	12	0,08 кг

Привязан					
И.Ф.И. №					
Нач. отд.	Шевко	И			
Н.Контр.	Власенко	И			
Р.К.З.	Бродская	И			
С.Т.И.Ж.	Чернова	И			
Ц.И.Ж.	Ясинская	И			

ТП 902-1-60-КЖИ-МН6			
Изделие закладное МН6	Стадия	Масса	Масштаб
	Р	10,9 кг	5/м
	Лист	Листов 1	
	Госстрой СССР Каналэвдоканалпроект Харьковский Водоканалпроект		

Копировал-Гомельская формат 11



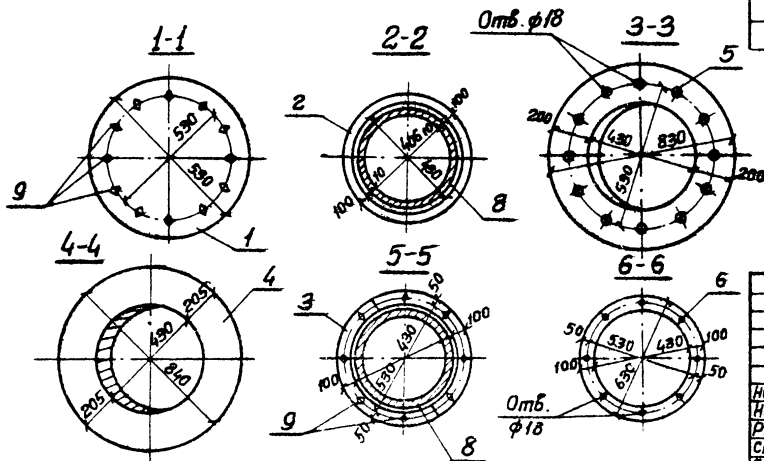
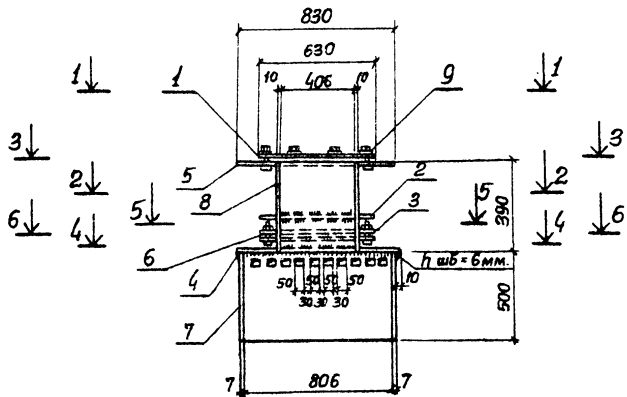
Альбом IV
Типовой проект 902-1-60

Формат	Этап	Лист	Обозначение	Наименование	Кол.	Примечание
И			902-1-60-КЖИ-ТТ1	<u>Документация</u> Технические требования к изготовлению арматурных и закладных изделий		
				<u>Детали</u>		
Б4	1			С14 ГОСТ 8240-72 $\rho=620$	2	7,70 кг
Б4	2			С14 ГОСТ 8240-72 $\rho=1370$	2	16,85 кг
Б4	3			ФВАШ ГОСТ 5781-75 $\rho=600$	18	0,24 кг

Привязан					
И.Ф.И. №					
Нач. отд.	Шевко	И			
Н.Контр.	Власенко	И			
Р.К.З.	Бродская	И			
С.Т.И.Ж.	Чернова	И			
Ц.И.Ж.	Ясинская	И			

ТП 902-1-60-КЖИ-МН7			
Изделие закладное МН7	Стадия	Масса	Масштаб
	Р	53,42 кг	5/м
	Лист	Листов 1	
	Госстрой СССР Каналэвдоканалпроект Харьковский Водоканалпроект		

Копировал-Гомельская формат 11



Формат	Этап	Лист	Обозначение	Наименование	Кол	Примечание
				<u>Документация</u>		
И			902-1-60-КЖИ-ТТ1	Технические требования к изготовлению арматурных и закладных изделий		
				<u>Детали</u>		
Б.4	1			Крышка дн=830 б=16 ГОСТ 19903-74	1	39,2 кг
Б.4	2			Фланец дн=630 двн=430 б=10 ГОСТ 19903-74	1	13,1 кг
Б.4	3			Полукольцо Кн=315 Кдн=215 б=10 ГОСТ 19903-74	2	6,6 кг
Б.4	4			Фланец дн=430 двн=430 б=6 ГОСТ 19903-74	1	19,3 кг
Б.4	5			Фланец дн=830 двн=430 б=16 ГОСТ 19903-74	1	49,7 кг
Б.4	6			Фланец дн=630 двн=430 б=10 ГОСТ 19903-74	1	13,1 кг
Б.4	7			Труба 820x1 ГОСТ 10704-76 е=500	1	70,1 кг
Б.4	8			Труба 425x10 ГОСТ 10704-76 е=390	1	40,0 кг
Б.4	9			Болт М16 ГОСТ 7798-70	20	0,18 кг
				Гайка М16 ГОСТ 5915-70*		
				Шайба 16 ГОСТ 9268-75		

ТП 902-1-60-КЖИ-ПДМ1-МН1			Стандарт	Масса	Масса нетто
Изделие закладное МН1			Р	261,3 кг	
Нач. отд.	Шейка	Власенко	Лист	Листов 1	
Н. контр.	Власенко		Гос. строй с-ст		
Рук. пр.	Бродская		Смоленская индустриальн. проект. Тб. Ярославский		
Ст. инж.	Черембова		Водоканалпроект		
Ст. техн.	Пушкарёв				

Копиров
18300-04 31

Формат 12

Марка	Обозначение	Наименование	кол	Примеч
1	2	3	4	5
	902-1-60-КМ-ИД-1, ИД-2-СБ	Документация сборочный чертеж		
		<u>Изделия деревянные</u>		
ДВБ-ПМ	ГОСТ 14624-69	Дверное полотно	2	шт
ИД55-1	902-1-60-КМ-ИД-1, ИД-2-Л2	Дверное полотно	2	шт
	902-1-60-КМ-ИД-1; ИД-2, Л1	Рама для утеплителя и наличники	2.028	м3
	902-1-60-КМ-ИД-1, ИД-2, Л1	Дверная коробка К-1 20х100	2.062	м3
	902-1-60-КМ-ИД-1, ИД-2, Л1	Импост 40х70	0.008	м3
	ГОСТ 14624-69	Каркас полотна ИД55-1	2.028	м3
	ГОСТ 14624-69	Заполнение щита ИД55-1	0.035	м3
	ГОСТ 3916-69	Облицовка эл. сплошной фанерой дверных полотен	8.66	м2
		<u>Изделия металлические</u>		
ПМЦ-70	ГОСТ 5088-78	Лента накладная ПМЦ-70	1	шт
ПМЦ-130	ГОСТ 5088-78	Лента накладная ПМЦ-130	8	шт
РС-140	ГОСТ 5087-80	Ручка дверная РС-140	6	шт
ЭТ (К1)	ГОСТ 5090-79	Завязка натяжная ЭТ (К1)	2	шт
ЧП125	ГОСТ 5091-78	Цепочник ЧП125	4	шт
НС-3	ГОСТ 103-76	Накладка (.4х30) НС-3	4	шт
М8-60	ГОСТ 7798-70*	Болты с гайками М8-60	48	шт
	ГОСТ 8075-56**	Кровельная сталь	39.7	кг

1	2	3	4	5
		<u>Минеральная вата</u>		
	ГОСТ 4640-76	Минеральная вата	8.8	кг
		<u>Пенополиуретановые уплотняющие прокладки</u>		
	ГОСТ 10174-72	Пенополиуретановые уплотняющие прокладки	11.2	кг
		<u>Резина листовая</u>		
	ГОСТ 7338-77*	Резина листовая б=5мм.	0.054	м2

Дверное полотно ИД 55-1 выполнить по
типу полотна Д55 ГОСТ 14624-69

Приказом

Цель №

И. о. пр.	И. о. пр.	И. о. пр.	И. о. пр.
Шерко	Власенко	Юрьева	Цилюрик
Хаскина			

ТП 902-1-60-КМ-ИД1

Дверной блок
ИД1

Стефан Лич Астаф
Р
Тюлькин ЕССР
Солдатов Валентин
Харьковский
Вадоханнапроект

18300-04 32

Марка	Обозначение	Наименование	кол.	Примеч
1	2	3	4	5
	902-1-КМН-НД-1-НД-2А	Документация Сборочные чертежи Циркулярная пила		
НА52-100	ГОСТ 14624-69	Дверное полотно	2	шт
НА55-2	902-1-60-КМН-НД-1-НД-2А	Дверное полотно	2	шт
	902-1-60-КМН-НД-1-НД-2А1	Рама для уплотнителя и моделировки	9,025	шт
	902-1-60-КМН-НД-1-НД-2А1	Дверная коробка КТ 903100	9,025	шт
	902-1-60-КМН-НД-1-НД-2А1	Уплотн. 40x70	9,025	шт
	ГОСТ 14624-69	Кожас полотно НД 55-2	9,025	шт
	ГОСТ 14624-69	Заплатки цвета НД 55-2	9,025	шт
	ГОСТ 3916-69	Бельгийский стальной фольгированный материал	8,85	шт
		Циркулярные металлические		
ПМЧ-70	ГОСТ 5088-78	Лента наклеиваемая ПМЧ-70	1	шт
ПМЧ-130	ГОСТ 5088-78	Лента наклеиваемая ПМЧ-130	8	шт
РС-140	ГОСТ 5087-80	Ручка сварная РС-140	4	шт
ЗТ(К1)	ГОСТ 5090-79	Забойка из нержавеющей стали	2	шт
УП125	ГОСТ 5091-78	Чертычок УП125	4	шт
НС-1	ГОСТ 103-76	Наклейка (-4x30)НС-1	2	шт
НС-2	ГОСТ 103-76	Наклейка (-4x30)НС-2	2	шт
	ГОСТ 8075-56**	Кровельная сталь	337	кг
НВ-80	ГОСТ 7198-70*	Болты с шайбами НВ-80	18	шт

1	2	3	4	5
	ГОСТ 4640-76	Минеральная вата	8,8	кг
	ГОСТ 10714-72	Пенополиуретановые уплотняющие прокладки пенополиуретановые уплотняющие прокладки	11,2	кг
	ГОСТ 7338-77*	Резина листовая б=5мм.	2,035	м ²

Дверное полотно НД 55-2 выполнить по типу полотна д.55 ГОСТ 14624-69

Привязка

	Мех. отдел	Шедко	
	И.Копт	Витренко	
	Р.Кержа	Карева	
	Ст.Фру	Шиндрок	
	И.Т.Фру	Зеленка	

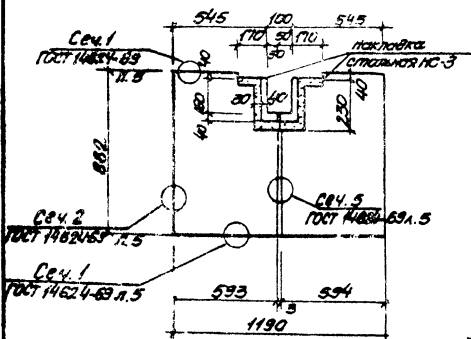
Т.П. 902-1-60-КМН-НД 2

Дверной замок НД 2

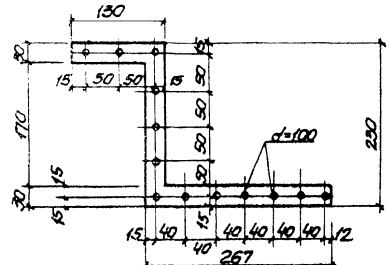
Сталь	Лист	Листов
Р	Т	Т
ГОСТ 8075-56**		
Саморезы стальные		
50x4x10		
Водосток из алюминия		

18300-04 33

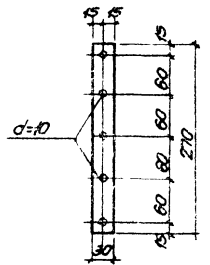
Дверные полотна ДД55-1



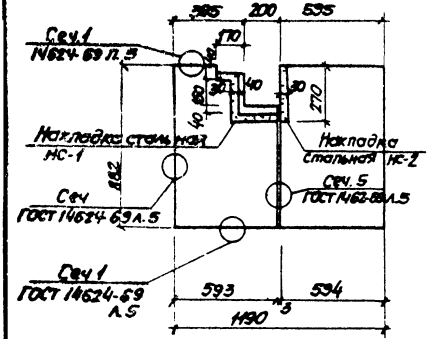
Накладка стальная НС-1



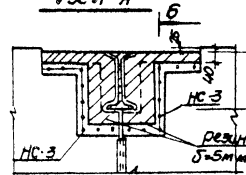
Накладка стальная НС-2



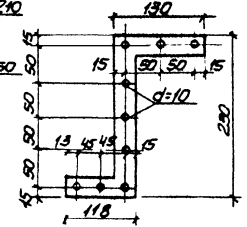
Дверные полотна ДД55-2



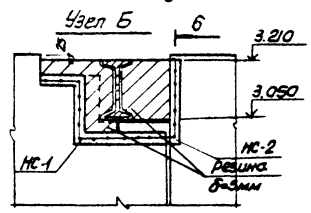
Узел А



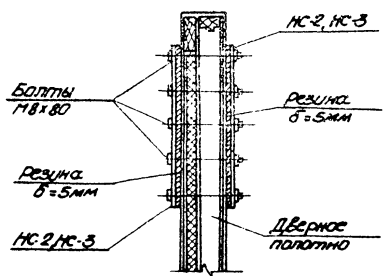
Накладка стальная НС-3



Узел Б



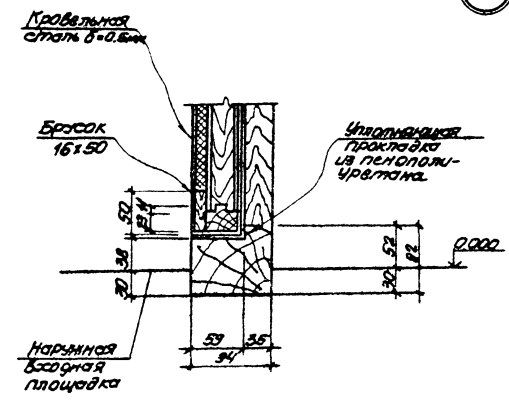
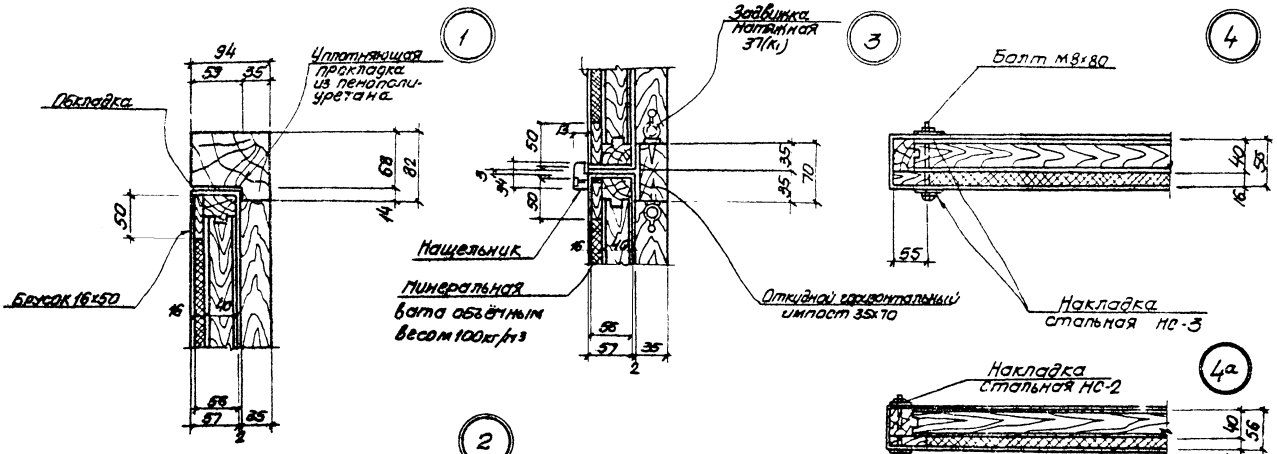
6-6



Привезен		
Учр. X		

Тп 902-1-60 - ЮИИ-ИД 4, ДД 2 СБ

Лист	2
------	---

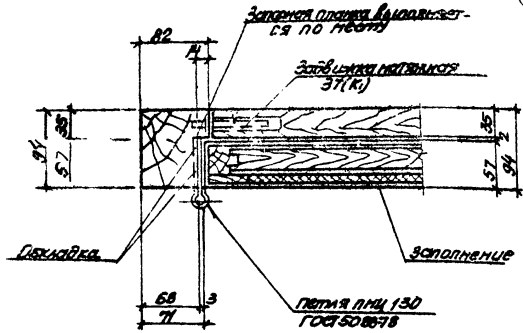


Привязан	
Искл	

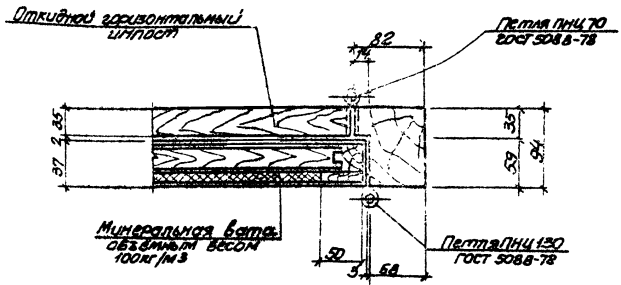
ТН 902.-1- 60 КЖИ-ИД¹, ИД2 05

Лист
3

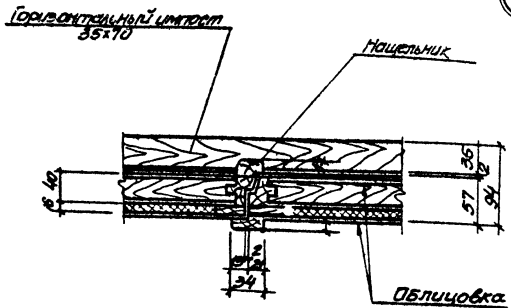
5



6



7



- 1 Дверные блоки изготавливать в соответствии с ГОСТ 475-78 и ГОСТ 4624-69.
- 2 Блоки должны поставляться с навешенными полотнами вверх полностью совсем установленными приборами.
- 3 Дверной блок во установки в проём оклеить толем. Зазоры между кладкой и дверным блоком тщательно проконопатить войлоком или паклей, смоченными валевоостровом молока.

Приём			
Иван			

ТЛ-902-1-60-ГМИ-ИД1, ИД2 СБ

18300-04 37 4