

ТИПОВОЙ ПРОЕКТ  
902-1-60

КАНАЛИЗАЦИОННАЯ  
НАСОСНАЯ СТАНЦИЯ  
ПРОИЗВОДИТЕЛЬНОСТЬЮ 6 - 86 м<sup>3</sup>/ч  
ПРИ ГЛУБИНЕ ЗАЛОЖЕНИЯ ПОДВОДЯЩЕГО  
КОЛЛЕКТОРА 2,6 м  
/38;50;62/м

Альбом V

18300-05  
цена 1-82

ТИПОВОЙ ПРОЕКТ  
902-1-60

КАНАЛИЗАЦИОННАЯ НАСОСНАЯ СТАНЦИЯ  
ПРОИЗВОДИТЕЛЬНОСТЬЮ 6-86м<sup>3</sup>/ч  
ПРИ ГЛУБИНЕ ЗАЛОЖЕНИЯ  
ПОДВОДЯЩЕГО КОЛЛЕКТОРА 2,6  
(3,8 ; 5,0 ; 6,2) м

СОСТАВ ПРОЕКТА

- |             |  |
|-------------|--|
| АЛЬБОМ I    | Технологические решения. Отопление и вентиляция. Внутренний водопровод и канализация.  |
| АЛЬБОМ II   | Архитектурно-строительные решения. Надземная часть. Общие чертежи, узлы и детали.      |
| АЛЬБОМ III  | Строительные решения. Подземная часть.   |
| АЛЬБОМ IV   | Изделия.   |
| АЛЬБОМ V    | Электрооборудование, автоматизация и технологический контроль. Чертежи монтажной зоны. |
| АЛЬБОМ VI   | Заказные спецификации.   |
| АЛЬБОМ VII  | Ведомости потребности в материалах.  |
| АЛЬБОМ VIII | Сметы. Общая часть.  |
| АЛЬБОМ IX   | Сметы. Подземная часть.  |

АЛЬБОМ V

РАЗРАБОТАН  
ПРОЕКТНЫМ ИНСТИТУТОМ  
„ХАРЬКОВСКИЙ ВОДОКАНАЛПРОЕКТ“

ГЛАВНЫЙ ИНЖЕНЕР ИНСТИТУТА  
ГЛАВНЫЙ ИНЖЕНЕР ПРОЕКТА

*Г.А. Бондаренко*  
Г.А. БОНДАРЕНКО  
*В.Г. Балтер*  
В.Г. БАЛТЕР

УТВЕРЖДЕН ГЛАВПРОМСТРОЙПРОЕКТОМ  
ГОСПРОЕКА СССР  
ПРОТОКОЛ №15 от 29 апреля 1982 г.  
ВВЕДЕН В ДЕЙСТВИЕ  
В/О СОЮЗВОДОКАНАЛНИИПРОЕКТ  
С 1 ноября 1982 г.  
ПРИКАЗ №194 от 1 октября 1982 г.

				Прибавок
Шифр				

## Содержание альбома.

№ п. п.	Наименование листов	№ листов	№ стр.
1	Содержание альбома		2
	Основной комплект марки ЯЭМ		
2	Общие данные (начало)	1	3
3	Общие данные (окончание)	2	4
4	Схема электрическая принципиальная однолинейная распределительной сети ~380/220 В	3	5
5	Схемы электрические принципиальные управления механизмами	4	6
6	Схема электрическая принципиальная контроля уровней	5	7
7	Схема электрическая принципиальная сигнализации	6	8
8	Схема подключения комплектного устройства ШОН5903	7	9
9	Схема подключения электрооборудования Кабельный журнал.	8	10
10	План расположения электрооборудования. Прокладка кабелей.	9	11
11	Электроосвещение. Глубина заложения проводя-		

№ п.п.	Наименование листов	№ листов	№ стр.
	щего коллектора - 2,600 (-3,800) м.	10	12
12	Электроосвещение. Глубина заложения проводящего коллектора - 5,000 (-6,200) м	11	13
13	Защеление	12	14
14	Уточненные ведомости	13	15
15	Ведомость объемов электромонтажных работ. Задание МЭЗ	14	16
16	Комплектное устройство. Общий вид. Перечень надписей (чертеж для справок)	15	17
	Основной комплект марки ЭА		
17	Общие данные	1	18
18	Схема функциональная технологического контроля.	2	19
19	Расположение средств автоматизации и проводок. Монтажный чертеж	3	20
20	Статив датчиков №1. Монтажный чертеж	4	21
21	Статив датчиков №2. Монтажный чертеж	5	21
22	Задание МЭМ.	6	22

Привязан:


Име. №

Альбом  
Типовой проект 902-1-60

Ведомость рабочих чертежей основного комплекта ТП902-1-60-АЭМ

Лист	Наименование	Примечание
1	Общие данные (начало)	
2	Общие данные (окончание)	
3	Схема электрическая принципиальная единой распределительной сети ~380/220 В	
4	Схемы электрические принципиальные управления механизмами	
5	Схема электрическая принципиальная контроля уровней	
6	Схема электрическая принципиальная сигнализации	
7	Схема подключения комплектного устройства ШОН 5903	
8	Схема подключения электрооборудования. Кабельный журнал	
9	План расположения электрооборудования. Прокладка кабелей	
10	Электроосвещение. Глубина заложения подводящего коллектора - 2.600 (-3.800) м.	
11	Электроосвещение. Глубина заложения подводящего коллектора - 5.000 (-6.200) м	
12	Зануление	
13	Уточненные ведомости	
14	Ведомость объемов электромонтажных работ. Задание МЭЭ	
15	Комплектное устройство. Общий вид. Перечень надписей (чертеж для справок)	

Ведомость основных комплектов рабочих чертежей.

Обозначение	Наименование	Примечание
ТП 902-1-60-НК	Технологические решения	
ТП 902-1-60-ОВ	Отопление и вентиляция	
ТП 902-1-60-ВК	Внутренний водопровод и канализация	
ТП 902-1-60-АР	Архитектурные решения	
ТП 902-1-60-КЖ	Конструкции железобетонные	
ТП 902-1-60-КМ	Конструкции металлические	
ТП 902-1-60-АЭМ	Электрооборудование, автоматизация	
ТП 902-1-60-ЭА	Технологический контроль	

Электроснабжение и силовое электрооборудование.

По степени надежности электроснабжения насосная станция относится к потребителям второй или третьей категории по ПЭ. Электроснабжение насосной станции предусматривается по общему или двум (рабочий и резервный) кабельным вводам напряжением ~380/220 В. Переключение вводов ручное. При общих вводах оба считаются на полную нагрузку.

Расчетные нагрузки в зависимости от мощности электрооборудования и насосов перекачки стоков приведены в таблице 2.

Для распределения электроэнергии и управления электроприводами проектом приняты низковольтные комплектные устройства шкафового исполнения типа ШОН 5903 без учета электроэнергии и с учетом. Учет осуществляется счетчиком активной энергии непосредственно включенными. Ввиду того, что счетчики непосредственного включения не входят в номенклатуру электрических аппаратов и приборов, применяемых в низковольтных комплектных устройствах управления электроприводами, (ОЛХ 195,004-80), завод-изготовитель предусматривает на комплектном устройстве только отверстие для его крепления и ввод монтажных проводов, а счетчик приобретает заказчиком и устанавливается на двери устройства на месте монтажа.

Общий вид устройств приведен на чертеже АЭМ л. 15.

Напряжение силовой сети принято 380 В, цепи управления - 220 В переменного тока.

Ввиду незначительной потребляемой мощности конденсаторных батарей повышение коэффициента мощности проектом не предусматривается. В случае необходимости проект может быть дополнен устройствами компенсации при привязке.

Распределительная сеть выполняется кабелями АПВ или АПВГ необходимых сечений.

Общие указания  
Введение.

Канализационная насосная станция предназначена для перекачки хозяйственно-бытовых и близких к ним по составу производственных неварьируемых сточных вод, имеющих нейтральную или слабощелочную реакцию. Насосная станция может размещаться на территории промышленных предприятий, очистных сооружений и объектах сельского хозяйства, где в радиусе до 500 м имеются бытовые помещения и постоянный обслуживающий персонал.

В объем настоящей части проекта входит силовое электрооборудование, автоматизация, технологический контроль и электроосвещение насосной станции. Внешнее электроснабжение, телефонная связь и диспетчерская сигнализация в данном проекте не рассматриваются и разрабатываются при привязке проекта.

В насосной станции устанавливается следующее оборудование с электроприводами:

1. Два насоса (рабочий, резервный) для перекачки сточных вод. Типы насосов, а также типы и мощности электродвигателей, комплектуемых с насосами, приведены в таблице 1.
2. Дренажный насос ГНОМ 10-10 с электродвигателем АОЛ 2-12-2 В мощностью 1 кВт.
3. Вытяжная вентиляторная В1 (вытяжка из помещения решетчатых контейнеров), состоящая из вентилятора Ц4-70 №2,5 с электродвигателем 4АА 56 А 4УЗ мощностью 0,12 кВт.
4. Вытяжная вентиляторная В2 (вытяжка из машзала), состоящая из вентилятора Ц4-70 №2,5 с электродвигателем 4АА 63 А 2УЗ мощностью 0,37 кВт.
5. Две электрических тали с грузоподъемностью 0,5 тс типа ТЭ 050-321.
6. Две электрических тали с грузоподъемностью 0,5 тс типа ТЭ 050-521. Насосы перекачки стоков находятся под залобом и пуск их осуществляется при открытых напорных задвижках.

Работа насосной станции предусматривается без постоянного обслуживающего персонала. Обслуживание насосной станции осуществляется путем периодического посещения специально выделенным персоналом.

Ведомость ссылок и прилагаемых документов

Обозначение	Наименование	Примечание
	Ссылочные документы	
5.407-11	Заземление и зануление электроустановок. 1980	
5.407-7	Устройство комплектных гибких токоподводов к электроталям. 1980	
4.407-232	Прокладка винилпластовых труб в неопасных и неварьируемых помещениях. 1977	
4.407-235	Установка одиночных ящиков с рубильниками, автоматов, кнопок ПКЕ ПКЧ и сигнальных аппаратов. 1917	
5.407-19	Установка одиночных светильников с лампами накаливания. 1981	
4.407-233	Прокладка осветительных электропроводок и установка осветительных с лампами накаливания и ДРЛ на кронштейнах. 1973	

Типовой проект разработан в соответствии с действующими нормами и правилами и предусматривает мероприятия, обеспечивающие взрывную, взрывопожарную и пожарную безопасность при эксплуатации здания.  
Слабый инженер проекта *В.В. Балтер*

		Привязан	
Шиф. №			
		ТП 902-1-60-АЭМ	
Нач. отд. За спец. Т.О. Инженер	Фролов В.И. Бондарь А.И.	В.И. Шубин	Инженер
В.И. Шубин	Инженер	Инженер	Инженер
Канализационная насосная станция производительностью 6-8 м³/ч		Стр. №	Лист
Общие данные (начало)		Р	1 15
Техническое задание на проектирование		Листов	

### Автоматизация и управление

Насосная станция запроектирована с автоматизированным управлением и централизованным контролем.

Проектом предусматривается следующий объем автоматизации:

1. Автоматическая работа насосов перекачки сточных вод в зависимости от уровня в приемном резервуаре.
2. Автоматическая работа дренажного насоса в зависимости от уровня в дренажном приемке.
3. Дистанционное управление вентустановками В1, В2 с комплекта устройств.
4. Самозапуск бензиловых вентустановок В1, В2.
5. Аварийно-технологическая сигнализация.

### Электроосвещение.

В проекте предусмотрено рабочее освещение на напряжение 220В, а также ремонтное на напряжение 12В от понижающего трансформатора ЯТП 0,25/УЗ. Сети рабочего и ремонтного освещения питаются от шин комплектного устройства.

Освещенность помещений принята согласно СНиПЭ-4-79. Расчет произведен методом удельной мощности.

В качестве источников света приняты лампы накаливания общего назначения.

Групповая осветительная сеть во всех помещениях насосной станции выполнена кабелем ЯПВГ открыто по стенам и перекрытию с креплением скобами.

### Зануление.

Для обеспечения безопасности персонала от поражения электрическим током в случае прикосновения к металлическим корпусам электрооборудования и металлическим конструкциям, оказавшимся под напряжением вследствие нарушения изоляции, проектом предусматривается зануление, т.е. металлическая связь электрооборудования насосной станции с заземленным и нейтралированным трансформатором, которая осуществляется с помощью нулевых жил или оболочек питающих кабелей.

Все электрооборудование и металлоконструкции, подлежащие занулению, присоединяются к магистральной зануления.

Для магистральной зануления используется полосовая сталь 40x4, которая прокладывается на высоте 800-1000мм от уровня пола с креплением к стене через каждые 800мм, а также металлические площадки и подкрановые пути.

Магистраль зануления присоединяется к нулевой шине комплектного устройства не менее чем в двух местах.

Ответвления от магистрали зануления выполняются стальной полосой 25x4.

### Указания по привязке проекта.

При привязке проекта к конкретным условиям необходимо выполнить следующее:

1. В соответствии с выбранным типом насоса перекачки стоков и необходимостью учета электроэнергии, пользуясь таблицами 1, 2, дополнить чертежи недостающими переменными величинами, для которых оставлены прямоугольники, определить тип комплектного устройства и годовой расход электроэнергии. При варианте без учета электроэнергии на чертеже ЯЭМЛЗ исключить счетчик и схему его включения.

2. Разработать проекты внешнего электроснабжения и телефонной связи. В случае питания насосной станции отпайками от воздушной линии на вводах в насосную станцию необходимо установить рубильники и разрядники.

3. Решить вопрос передачи аварийных сигналов из насосной станции на диспетчерский пункт или в другое помещение с постоянным обслуживающим персоналом. Для этой цели могут быть использованы:

- шкаф сигнализации ШР 107-67, выпускаемый предприятием п/я Р-6428 г. Ташкент;
- различные системы телемеханики, используемые на объекте привязки.

Выбор аппаратуры и комплектного устройства Таблица 1

Насос перекачки стоков				Переключатель ввода в С.А		Автоматический выключатель 1-SF, 2-SF		Пускатель 1-кВт, 2-кВт		Кабель к электрообогревателю 1,2 сек. м		Тип комплектного устройства																	
Тип	Электродвигатель (привод 1,2)		Тип	Номинальный ток, А	Тип	Номинальный ток, А	Максимальный ток в расцепителе	Тип	Номинальный ток, А	Электродвигатель 1,2 сек. м	Без учета электроэнергии	с учетом электроэнергии																	
	Номинальная мощность, кВт	Ток статора, А												Тн	Тп														
ФГ14,5/10-а	4А 80А4У3	1,1	2,76	13,8	П73-60/Н2У3 ост 16. 0,528, 001.-77	40	10	10	10	10	3x2,5		ШОН5903-2474 ШОН5903-2474С																
ФГ14,5/10-б																													
ФГ14,5/10																													
ФГ25,5/14,5-а	4А 90Л4У3	2,2	5,02	30,12										100	10	10	10	10	3x4		ШОН5903-2574 ШОН5903-2574С								
ФГ25,5/14,5-б																													
ФГ25,5/14,5-в																													
ФГ25,5/14,5	4А100С4У3	3,0	6,7	40,2																		100	10	10	10	10	3x4		ШОН5903-2774 ШОН5903-2774С
ФГ16/27-а																													
ФГ16/27-б																													
ФГ16/27-в	4А90Л2У3	3,0	6,1	39,65																									
ФГ57,5/9,5																													
ФГ57,5/9,5-а																													
ФГ16/27	4А100С2У3	4,0	8,6	51,6	100	10	10	10	10	3x4		ШОН5903-2974 ШОН5903-2974С																	
ФГ16/27																													
ФГ29/40-б																													
ФГ29/40-а	4А100С2У3	5,5	10,5	78,75									100	10	10	10	10	3x4		ШОН5903-3074 ШОН5903-3074С									
ФГ29/40-а																													
ФГ29/40																													
ФГ29/40	4А132М2У3	11,0	21,2	159																	100	10	10	10	10	3x4		ШОН5903-3274 ШОН5903-3274С	
ФГ51/58-б																													
ФГ51/58-а																													
ФГ51/58-а	4А160М2У3	15,0	28,5	199,5																									100
ФГ51/58-б																													
ФГ51/58-а																													
ФГ51/58-а	4А160М2У3	18,5	34,5	241,5	100	10	10	10	10	3x6		ШОН5903-3574 ШОН5903-3574С																	
ФГ51/58-б																													
ФГ51/58-а																													
ФГ51/58	4А180С2У3	22,0	41,6	312									100	10	10	10	10	3x10		ШОН5903-3674 ШОН5903-3674С									
ФГ51/58-б																													
ФГ51/58-а																													

Максимальные расчетные нагрузки и годовой расход электроэнергии Таблица 2

Номинальная мощность электродвигателя насоса перекачки, кВт	Установленная мощность, кВт	Расчетные нагрузки					Годовой расход электроэнергии тыс. кВт.ч
		Активная мощность, кВт	Реактивная мощность, кВт	Полная мощность, кВт	Коэффициент мощности, cosφ	Расчетный ток, А	
1,1	8,2	3,99	1,95	4,48	0,89	6,8	
1,5	9,0	4,35	2,13	4,8	0,9	7,3	
2,2	10,4	4,98	2,56	5,6	0,89	8,5	
3,0	12,0	5,7	3,03	6,5	0,88	9,9	
4,0	14,0	6,6	3,56	7,5	0,88	11,4	
5,5	17,0	7,95	4,3	9,0	0,88	13,7	
7,5	21,0	9,75	5,23	11,0	0,88	16,7	
11,0	28,0	13,0	6,9	14,8	0,88	22,5	
15,0	35,0	16,5	8,51	18,5	0,89	28,1	
18,5	43,0	19,5	10,14	21,9	0,89	33,3	
22,0	50,0	22,8	10,83	25,3	0,9	38,5	

ТП902-1-60-ЯЭМ		Канализационная насосная станция производительностью 6 - 26 м <sup>3</sup> /ч		Стадия	Лист	Листов
Привязан		Мач. отд. Фролов В.И.	Рис. отд. Павлова С.В.	Р	2	
		Н.контр. Бондарь А.	Инж. Дорожнев В.	Общие данные (окончание)		
Инв. №:		Рук.вр. Мизяк В.	Ст. инж. Дорожнев В.	Инженер Водоканалпроект		
		Инжен. Попова Г.	Инжен. Попова Г.	Инженер Водоканалпроект		

Данные питающей сети

Аппараты ввода  
Цепи измерения

Обозначение тип ЭН, Я

Обозначение тип предел измерения

Сборные шины

Обозначение тип ЭН, Я

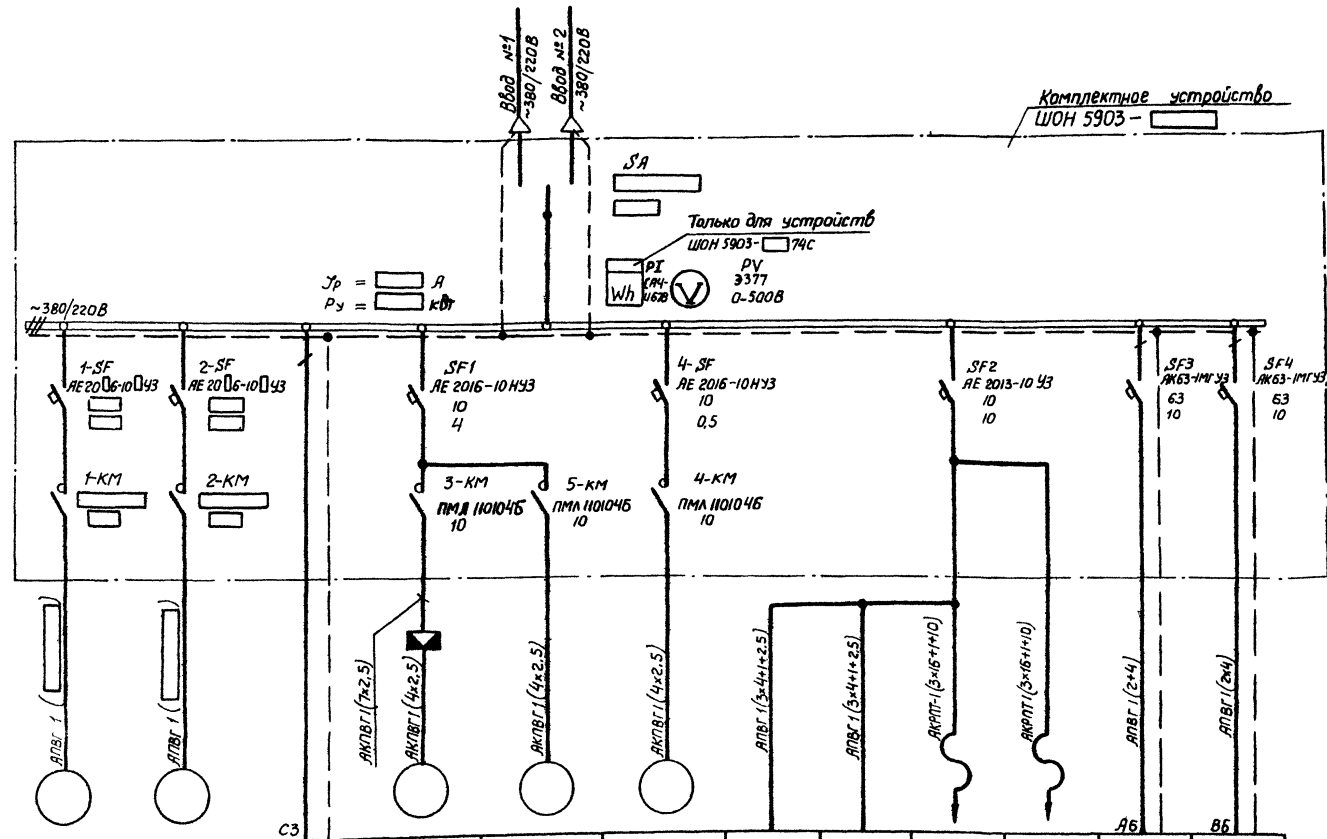
Расцепитель, Я

Обозначение тип ЭН, Я

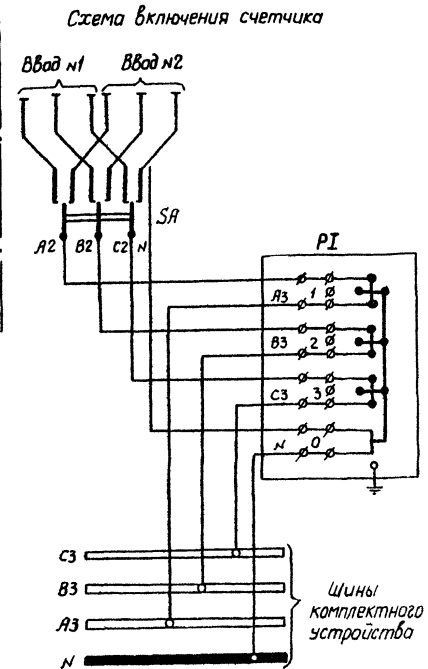
Марка и сечение кабеля

Условное графическое изображение

Электрарегистры	1	2	—	3	5	4	6	7	8	9	—	—
Номер по плану				АОП2-12-20	4АА63А2У3	4АА56А4У3	АОС-32/6		АОС-32/6, ФГТ-0,08/4		ЯТП 0,25/У3	
Тип												
Рн, кВт				1,1	0,37	0,12	0,85		0,85+0,08		1,52	0,25
Ток, А	ЭН			2,4	0,93	0,44	2,6		2,6		2,3	0,4
	Эп			16,8	4,19	1,54						
Наименование механизма по плану	Насос перекачки стоков		Цепи сигнализации	Насос дренажный	Вентустановка В2	Вентустановка В1	Таль электрическая г/п 0,5ТС		Таль электрическая г/п 0,5ТС		Рабочее освещение	Ремонтное освещение



Комплектное устройство ШОН 5903 -

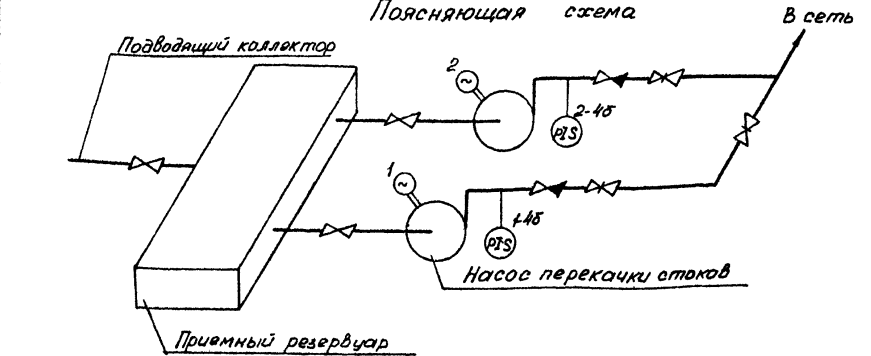
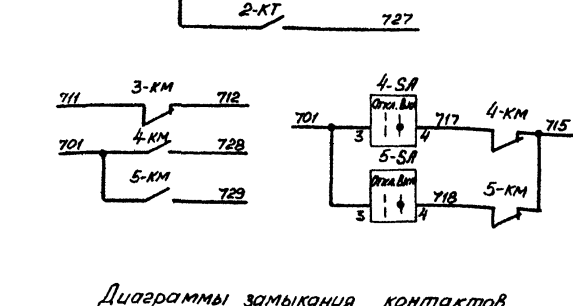
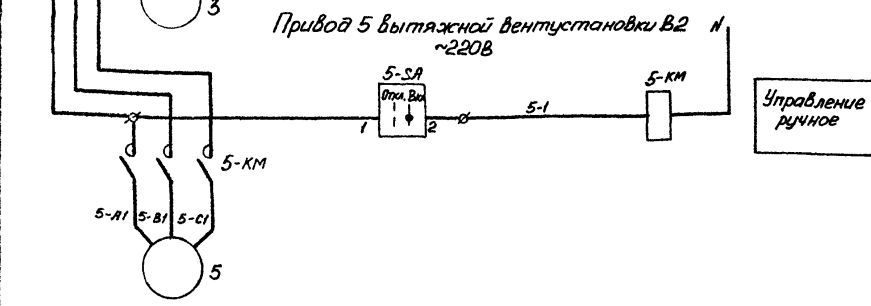
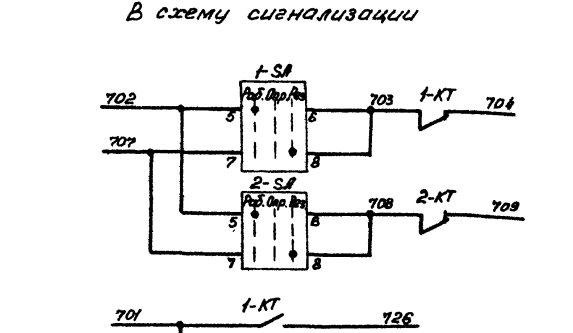
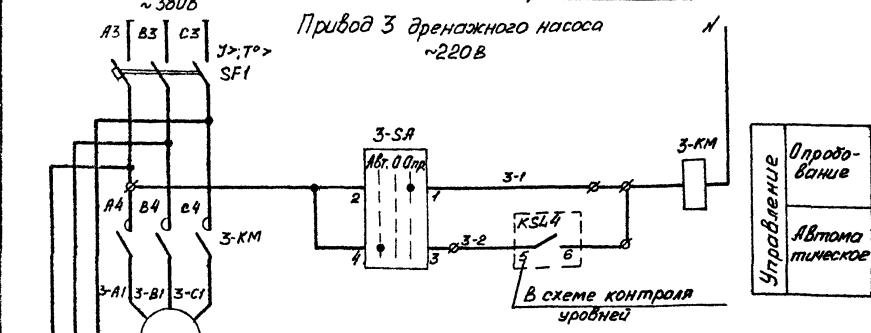
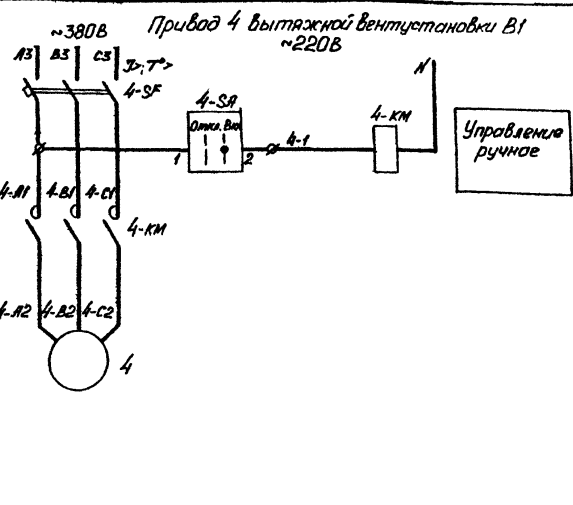
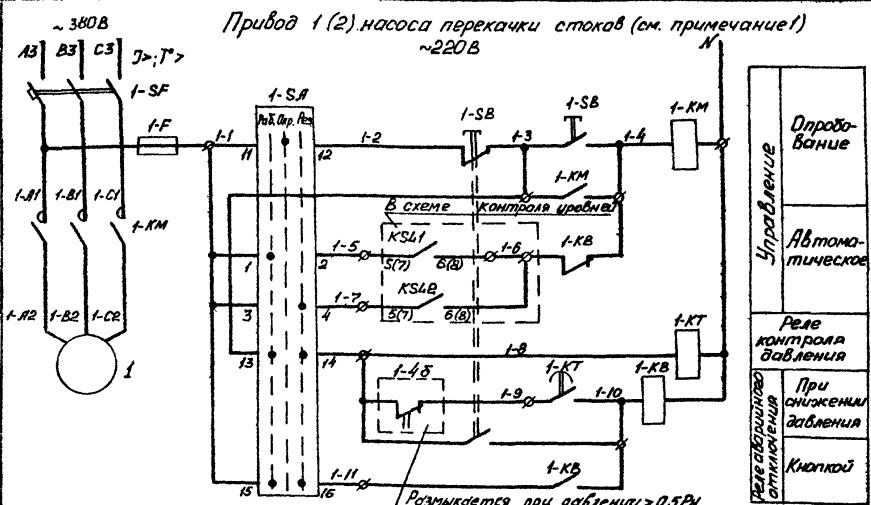


Согласовано:  
Инженер Т.О. Шендерович  
Инженер В.С. Бельтер  
Инженер В.С. Шендерович  
Инженер В.С. Шендерович

ТП 902-1-60 АЭМ			
Привязан	Нач. отд. Фролов	Канализационная насосная станция производительностью 6-86 м³/ч	Стация Лист Листов
	Ин. спец. Иванов		Р 3
	Н. кантр. Бондарь		
	Р. эк. гр. Мизяк		
	Ст. инж. Дорофеев		
	Инжен. Фрокина		
Циб. №		Схема электрическая принципиальная однотипная распределительной сети-380/220В	Госстандарт СССР Госэлектромашинный проект Дорожковский Водоканалпроект

Любой проект 902-1-60

Составлено  
Инженер Т.У. Киселев



Диаграммы замыкания контактов переключателей

1-SA, 2-SA				3-SA				4-SA, 5-SA			
Положение рукоятки				Положение рукоятки				Положение рукоятки			
Раб. Опр. Рез.				Раб. Опр. Рез.				Откл. В.кл.			
1-2	1	2	3	1	0	2		1	2	3	4
3-4											
5-6											
7-8											
9-10											
11-12											
13-14											
15-16											

\* не используется

Поз. обозначение	Наименование	Кол.	Примечание
<b>У механизма</b>			
1-4б, 2-4б	Манометр электроконтактный ЭКМ-19	2	Учтены в разделе "Технологический контроль"
1-SA, 2-SA	Переключатель ПКУЗ-38С04143, ТУ 16.526.047-74	2	
3-SA	Переключатель ПКУЗ-38С01443, ТУ 16.526.047-74	1	
1-SB, 2-SB	Пост ПКЕ 212-243 толк. верхн. 2з, толк. нижн. 1з, 1р		
	красн. ТУ 16.526.216-71	2	
<b>Двигатель</b>			
1, 2	4А У3	2	кВт, 380В, об/мин
3	ААЛ2-12-2В	1	1,1 кВт, 380В, 24А, 3000 об/мин
4	4АЯ56А4У3	1	0,12 кВт, 380В, 0,44А, 1500 об/мин
5	4АЯ63А2У3	1	0,37 кВт, 380В, 0,95А, 3000 об/мин
<b>Комплектное устройство</b>			
1-F	Предохранитель ПРС 6У3-П, Улп. вет. 6А		Для электродвигателей мощностью (1-7,5 кВт) не установлен в сборе
2-F	ТУ 16.522.112-74	2	
1-КМ2-КМ	Пускатель, Ц-220В, ТУ	2	
	Пускатель ТУ 16.526.437-78		
3-КМ	ПМЛ 110104Б, Ц-220В	1	
4-КМ, 5-КМ	ПМЛ 110104Б, Ц-220, с контактной приставкой		
	ПКЛ 1104, ТУ 16.523.554-78	2	
1-КВ, 2-КВ	Реле РПМ 2204, Ц-220В, ТУ 16.523.554-78	2	
1-КТ, 2-КТ	Реле РВП 72-3221-00У4, Ц-220В		
	ТУ 16.523.472-79	2	
4-SA, 5-SA	Переключатель УП5311-У25 рук. рев.		
	ТУ 16.524.074-75	2	
	Выключатель ТУ 16.522.064-75		
1-SF, 2-SF	АЕ [ ] , 3р [ ] А, п.п	2	
SF1	АЕ 2016-10НУ3, 3р 4А, п.п.	1	
4-SF	АЕ 2016-10НУ3, 3р 0,5А, п.п	1	

1. Схема управления насосом перекачки стоков приведена для привода 1. Для привода 2 схема аналогична. Цифра "1" в левой части обозначений аппаратов и маркировки цепей меняется на "2". Маркировка контактов реле уровней KS41 и KS42 для привода "2" приведена в скобках.

2. Запаску времени реле 1-КТ, 2-КТ принять 5-7с и уточнить при наладке и эксплуатации.

3. Для насосов предусматривается два вида управления: автоматическое в зависимости от уровней и опробование, выбираемые ключами 1-SA, 2-SA, 3-SA.

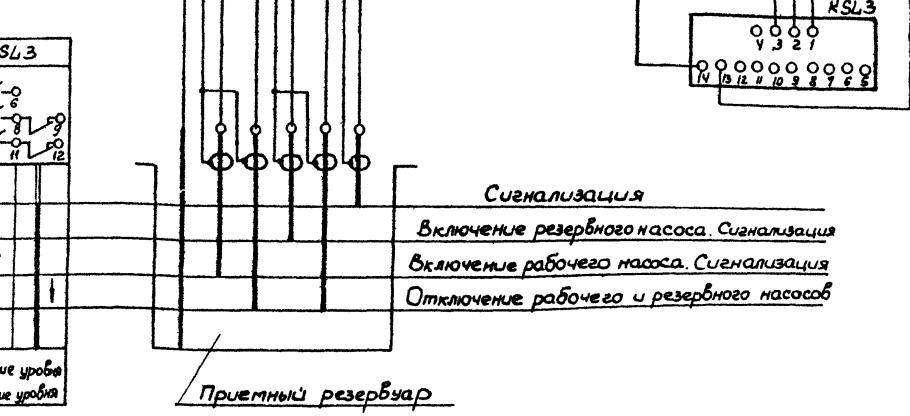
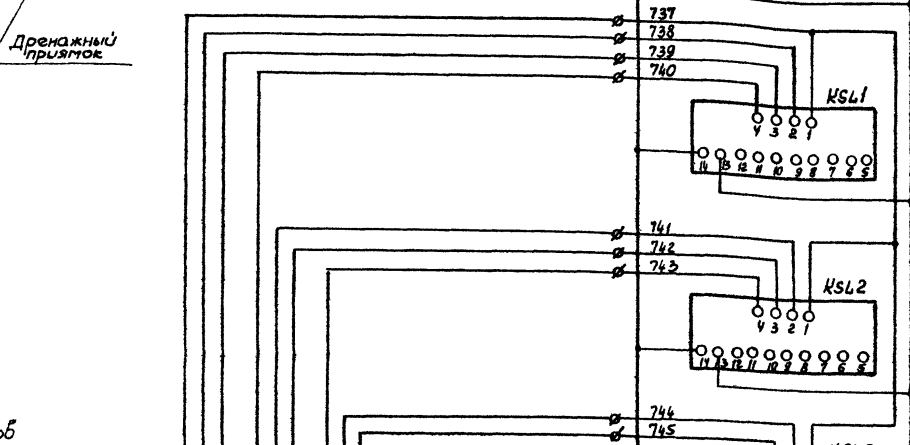
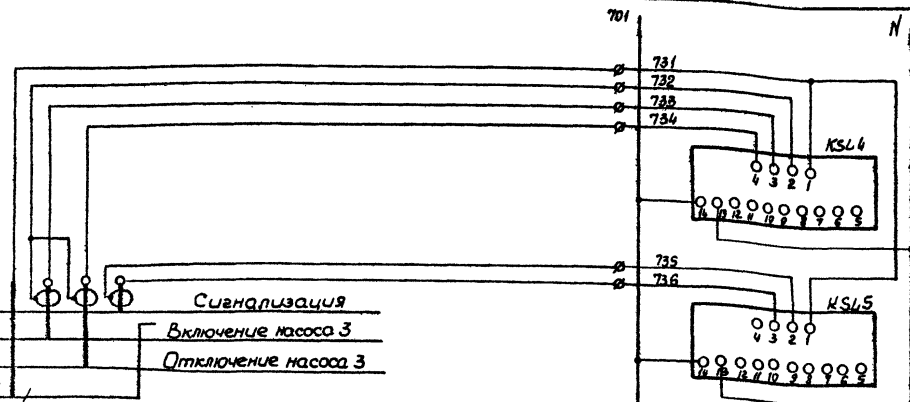
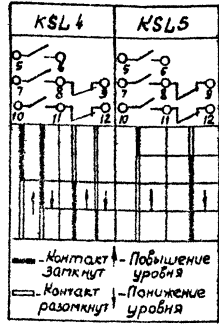
4. Для вентиляторов предусматривается дистанционное управление с комплектного устройства ключами 4-SA, 5-SA.

ТП 902-1-60-АЭМ			
Нач. отд. Фрагмент	Канализационная насосная станция производительности	Стадия	Лист
Л. спец. Общар	400 м³/ч	Р	4
Н. контр. Бондарь	6-85 м³/ч		
Фук. зр. Мизяк			
Ст. инж. Дорофеев			
Инженер Фролина			

Схемы электрические принципиальные управление старковскими водоканалпроекта

Альбом № 1  
Тиловой прехт 902-1-60

Диаграмма замыкания контактов реле уровней



Питание ~220 В см. АЭМ п.6

Выключение и отключение дренажного насоса

Заполнение машзала

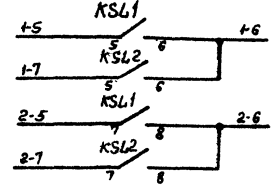
Выключение и отключение рабочего насоса

Выключение и отключение резервного насоса

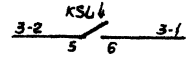
Переопанение приемного резервуара

Лит. обозначение	Наименование	Кол	Примечание
	Комплектное устройство		
	Устройство контроля сопротивления		
	ТУ 16.534.038-79		
KSL1, KSL2	УКС-12 УЗ		
KSL4		3	
KSL3, KSL5	УКС-1.1УЗ	2	

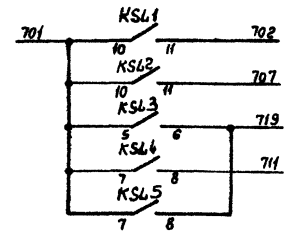
В схему управления насосами перекачки стоков



В схему управления дренажным насосом



В схему сигнализации



В схему диспетчерской сигнализации

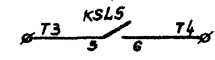
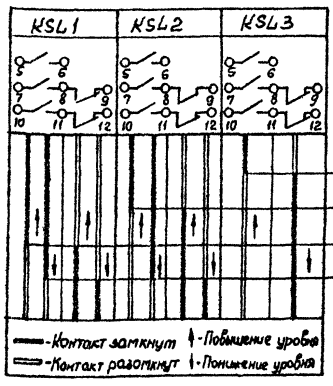


Диаграмма замыкания контактов реле уровней



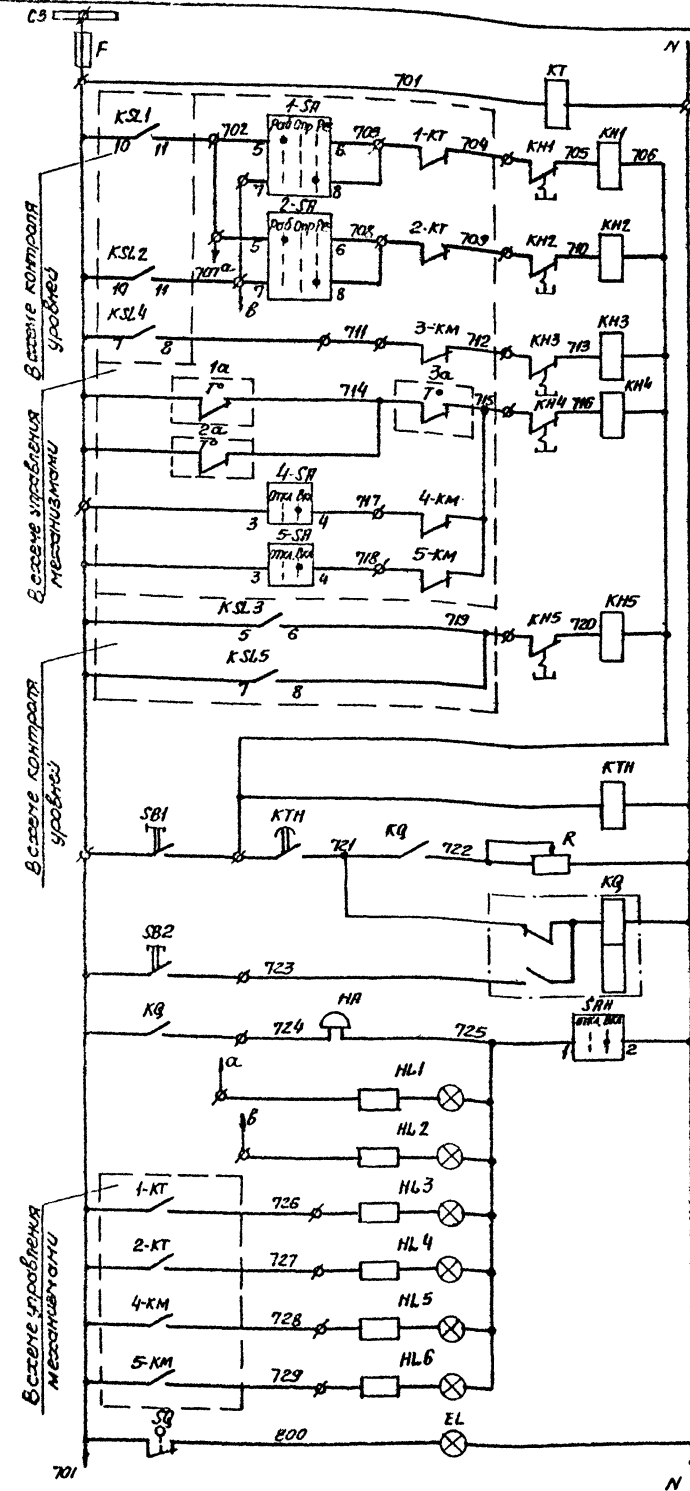
Создано И.О. Комаровым 17.11.73  
Вкл. в проект 17.11.73  
Изм. № 1 от 17.11.73

ТП. 902-1-60-АЭМ			
Привязан	Масштаб	Канализационная насосная станция производительностью 6-86 м³/ч.	Станция
	И.О. Комаров		Р 5
	Н. центр. Бондарь	Схема электрическая принципиальная контроля уровней	Госстрой СССР Создано в рамках проекта Харьковской водоканалпроекта
	Р.И. Мизак		
	С.И. Доросев		
	И.И. Фокина		



Милославский проект 502-1-60 Альбом V

Сделано в 1960 г. в ЦКБ АСУ ТЭС



Питание ~ 220 В

Контроль напряжения

Отключение насоса 1

Отключение насоса 2

Отключение насоса 3

Замерзание calorifierов, отключение вентиляторов

Переполнение приемного резервуара, затопление машзала

Реле времени и опробование сигнализации

Запоминание аварии и сброс сигнала

Питание местной сигнализации и звуковой сигнал

Уровень включения рабочего насоса

Уровень включения резервного насоса

Включен насос 1

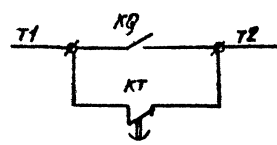
Включен насос 2

Включен вентилятор 4

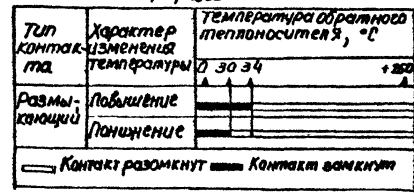
Включен вентилятор 5

Освещение шкафа коммутационного устройства в систему контроля уровня, АЭМ лист 5

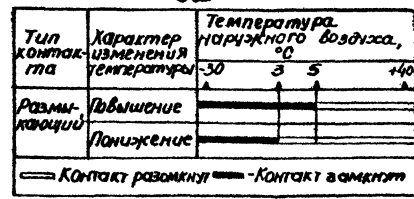
В систему диспетчерской сигнализации



Диаграммы замыкания контактов Терморегулирующих устройств 1а, 2а



3а



Переключателя

№ сигнала	СЯН	
	№ контактной пары	Назначение контактной пары
1	1/2	Откл. Вкл.
2	3/4	Откл. Вкл.

\* не используется

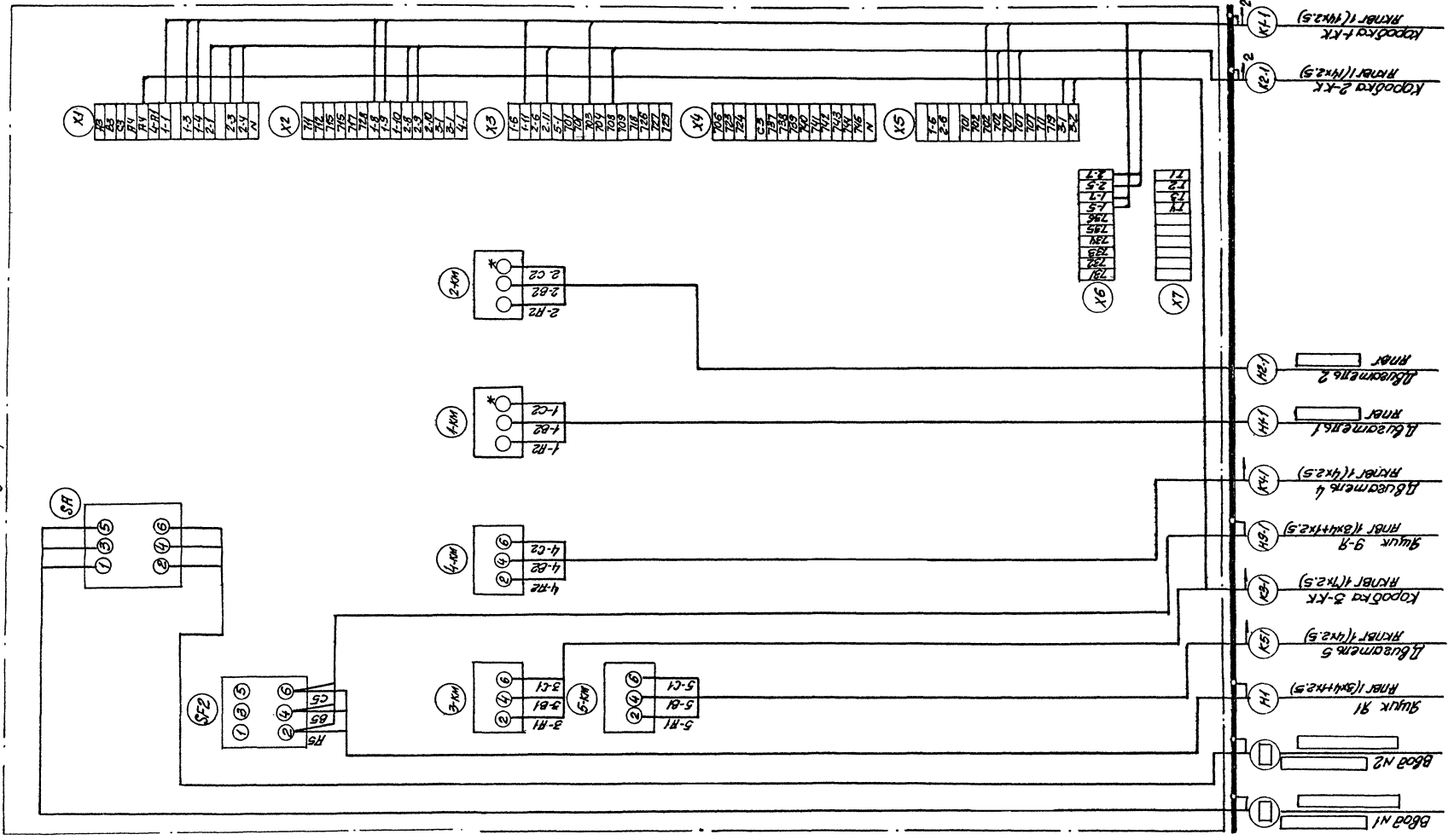
№ по. обозначен	Наименование	кол.	Примечание
	Ц механизма		
	Устройство терморегулирующее		Учтены в разв. ле
1а, 2а	ТУДЗ-4, контакт тр. дифференц. 4°С	2	Технологический
3а	ТУДЗ-1, контакт тр. дифференц. 2°С	1	контроль
	Комплексное устройство		
ЕЛ	Патрон Ц 27ФП ПКВ	1	
F	Предохранитель ПРС 6УВ-П, Эл. вст. 6А,		
	ТУ16.522.112-74	1	
НН	Звонок ЗВН 220-М4, ТУ16.739.059-76	1	
НЛ1...НЛ6	Лампа ЛС-53 цвет красн., ТУ16.535.417-75	6	
КQ	Реле РП12М4, U~220В, пп, ТУ16.523.072-75	1	
КН1...КН5	Реле рУ21У4; 30,25А, пУ, ТУ16.523.465-74	5	
	Реле ТУ16.523.472-79		
КТ	РВЛ72-3122-00У4, U~220В	1	
КТН	Реле ВЛ-43У4, U~220В, 1-10с ТУ16.523-585-80	1	
R	Резистор ПЭВР 100, R 470 Ом ± 10%,		
	ГОСТ 6513-66	1	
СЯН	Переключатель УП53Н-У25, рлк. обвал.		
	ТУ 16.524.074-75	1	
SB1, SB2	Кнопка КС 01У3, исп. 4, ТУ 16.526.407-76	2	
SQ	Выключатель ВКЛ-2 А0	1	

Схема имеет общее реле времени КТН, позволяющее осуществить отработку от ложных кратковременных сигналов и работает следующим образом: при поступлении сигнала неисправности подает питание реле КТН, на мгновенное выполнение бликера не приходится, т.к. ток, протекающий при этом через указательное реле, недостаточен для его срабатывания. Реле КТН с выдержкой времени создает цепь, необходимую для срабатывания указательного реле. и включения реле КQ, запоминающего сигнал аварии. Указательное реле, срабатывая, размыкает цепь питания реле КТН, которое приходит в исходное положение и готово для приема нового сигнала.

Регулируемое сопротивление R установить ~ 270 Ом из расчета возможности одновременного приема 3х сигналов. Уставку времени реле КТН принять 3с, КТН-В-10с и уточнить при наладке и эксплуатации.

ТП 502-1-60 - АЭМ					
Принадлежность	Исполнитель	Проверено	Дата	Канализационная насосная станция производительностью 6-8 м³/ч	
				Р	Б
Инв. №				Схема электротехнической сигнализации	102 стр. с 287

Панель  
Вид сверху



\* маркировка зажимов пускателей 1-км и 2-км:  
 24, 6 - для комплектных устройств исполнения  
 2474, 2574, 2774, 2874, 2974, 3074, 3274, 3374,  
 С1, С2, С3- для комплектных устройств исполнения 3574, 3674

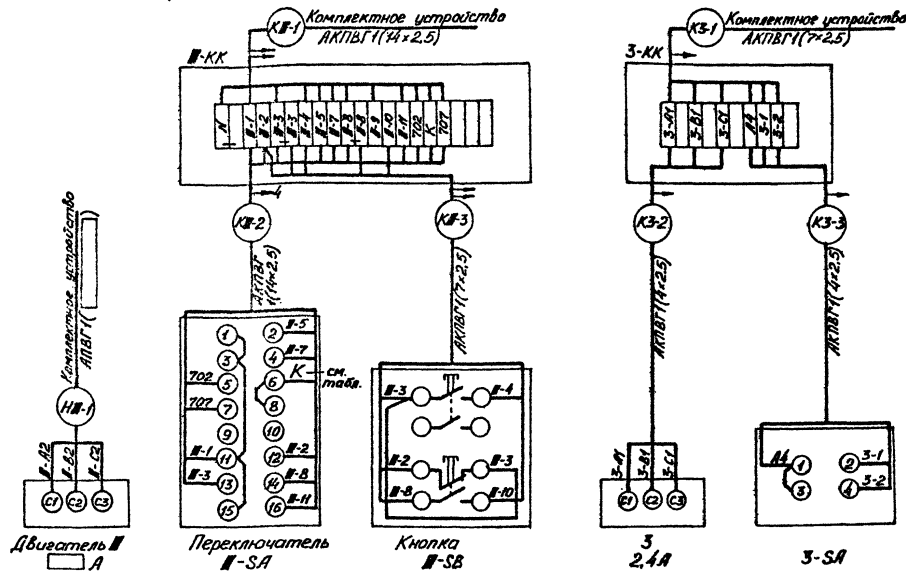
ТП 902-1-60-РЭМ			
Привязан	Начальник проекта З.И. Селиванова	М	Канализационная насосная станция производства завода 6-8СМЗ
	И.КОНД. Бондарь	М	стадия Иуст Иустов
	Рук. гр. Мушар	М	р 7
	Ин.инж. Давыдов	М	госград ссеп
Шиб N	Инженер-проектировщик	М	Самодиагностика проекта
			Водоканалпроект

Листом V  
Милобов проект 902-1-60

Насос перекачки стоков 1(2)

Дренажный насос 3

Кабельный журнал



Вентилятор 4      Вентилятор 5      Электротали 6, 7, 8

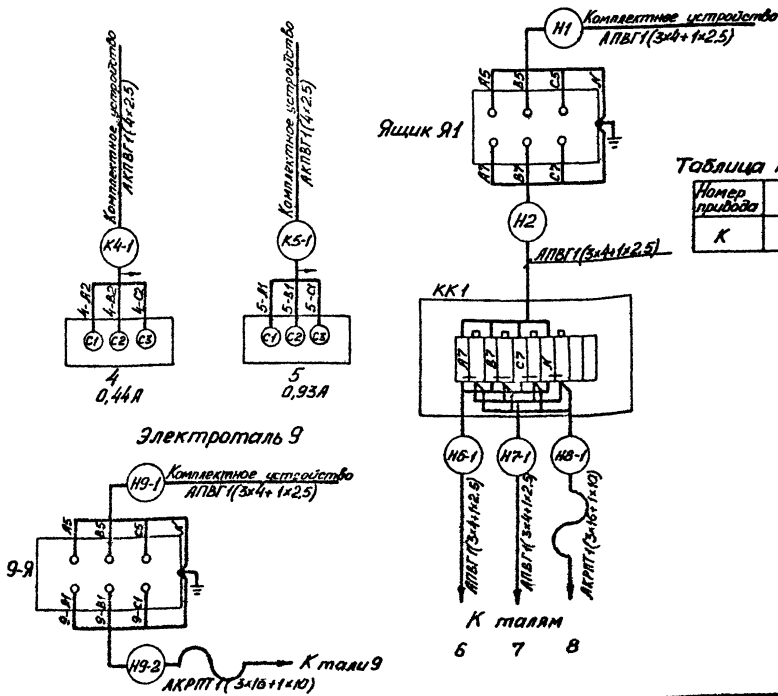


Таблица маркировок

Номер привода	1	2
К	703	708

Маркировка кабеля	Трасса		Кабель		
	Начало	Конец	по проекту		проложен
			Марка	Количество кабелей, число и сечение жил, напряжение	
<b>Кабели силовые до 1000В</b>					
Ввод #1	Комплексное устройство				
Ввод #2	Комплексное устройство				
Н1-1	Комплексное устройство	Двигатель 1	АПВГ		18
Н2-1	Комплексное устройство	Двигатель 2	АПВГ		19
Н1	Комплексное устройство	Ящик Я1	АПВГ	1(3x4+1x2.5)	12
Н9-1	Комплексное устройство	Ящик 9-Я	АПВГ	1(3x4+1x2.5)	11
Н2	Ящик Я1	Коробка КК1	АПВГ	1(3x4+1x2.5)	3
Н6-1	Коробка КК1	Таль 6	АПВГ	1(3x4+1x2.5)	12
Н7-1	Коробка КК1	Таль 7	АПВГ	1(3x4+1x2.5)	10
Н8-1	Коробка КК1	Таль 8	АКРПТ	1(3x16+1x10)	11
Н9-2	Ящик 9-Я	Таль 9	АКРПТ	1(3x16+1x10)	11
<b>Кабели контрольные</b>					
К1-1	Комплексное устройство	Коробка 1-КК	АПВГ	1(4x2.5)	15
К2-1	Комплексное устройство	Коробка 2-КК	АПВГ	1(4x2.5)	16
К3-1	Комплексное устройство	Коробка 3-КК	АПВГ	1(4x2.5)	12
К4-1	Комплексное устройство	Двигатель #	АПВГ	1(4x2.5)	15
К5-1	Комплексное устройство	Двигатель 5	АПВГ	1(4x2.5)	18
К1-2	Коробка 1-КК	Переключатель 1-С8	АПВГ	1(4x2.5)	15
К1-3	Коробка 1-КК	Кнопка 1-С8	АПВГ	1(4x2.5)	1.5
К2-2	Коробка 2-КК	Переключатель 2-С1	АПВГ	1(4x2.5)	1.5
К2-3	Коробка 2-КК	Кнопка 2-С8	АПВГ	1(4x2.5)	1.5
К3-2	Коробка 3-КК	Двигатель 3	АПВГ	1(4x2.5)	8
К3-3	Коробка 3-КК	Переключатель 3-С1	АПВГ	1(4x2.5)	1.5

Сводка кабелей

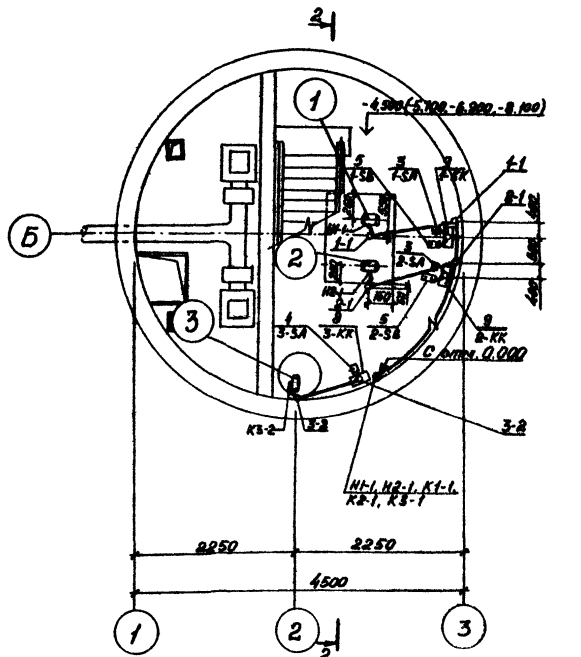
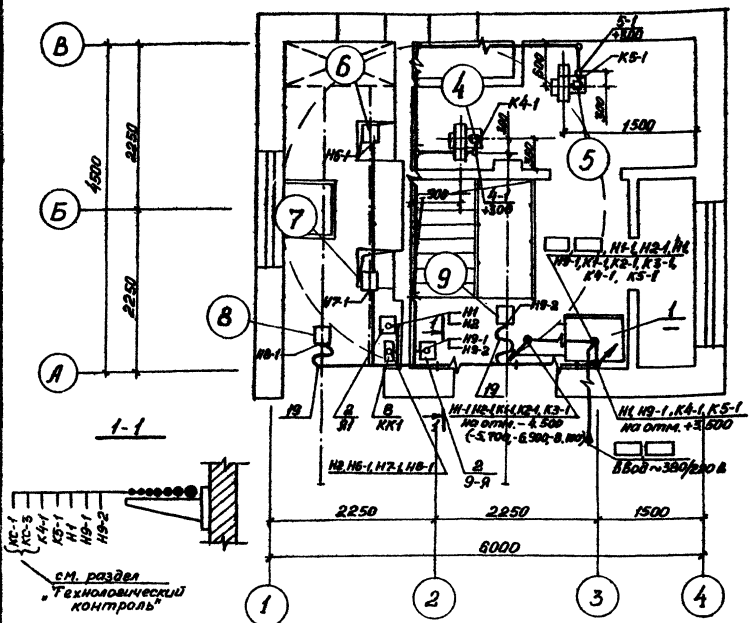
Число и сечение жил, напряжение	Марка		
	АПВГ	АПВГ	АКРПТ
4x2.5	40.5		
7x2.5	15		
14x2.5	34		
3x4+1x2.5		48	
3x16+1x10			24
		37	

Знак # — номер привода  
\* — исключить при питании по одному вводу

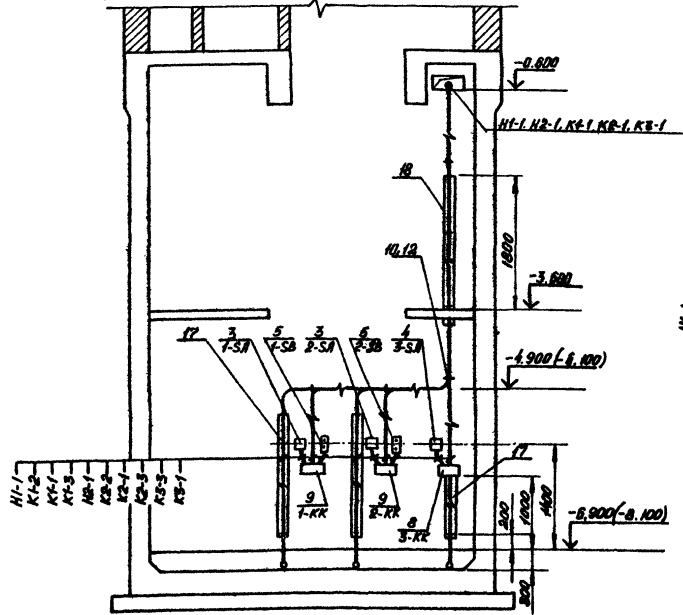
ТП902-1-60 - АЭМ			
Привод	Исполн.	Дата	Лист
			8
Канализационная насосная станция производительность 6-85 м³/ч		Система подбора	
Система подбора		Система подбора	
Система подбора		Система подбора	

План на отм. 0.000

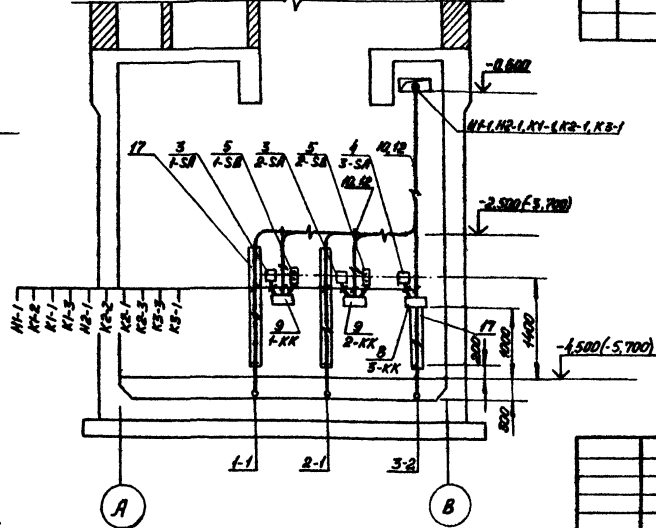
План на отм. - 4.500 (-5.700, -6.900, -8.100)



2-2  
(глубина заложения подводящего коллектора - 5.000 и - 6.900)



2-2  
(глубина заложения подводящего коллектора - 2.600 и - 3.800)



Поз.	Обозначение или тип изделия	Наименование	Кол.	Примечание
Электроборудование				
1	ШОН 5903-	Комплектное устройство	1	
2	4.407-235-047	Комплект из одного силового ящика ЯРП-20	2	
3	ПКУЗ-38С006УЗ	Пакетный переключатель	2	
4	ПКУЗ-38С0114УЗ	Пакетный переключатель	1	
5	ПКЕ 212-2УЗ	Пост кнопочный	2	
Изделия заводов ГЭМ				
6	К1083	Ввод гибкий	7	
7	К1085	Ввод гибкий	2	
8	УБ14	Коробка клемная	2	
9	УБ15	Коробка клемная	2	
10	К238	Профиль монтажный	5	
11	У477	Патрубок вводной	5	
12	НТ-1	Накладка	10	
13	К730	Скоба	10	
14	К739	Скоба	10	
15	К1150	Стойка кабельная	3	
16	К1161	Палка кабельная	5	
Изделия по чертежам				
17	4.407-235-061	Короб защитный исп. 7	5	
18	4.407-235-061	Короб защитный исп. 13	2	
19	5.407-7.13	Гибкий токопровод исп. 1	2	

1. Заготовку винилпластовых труб для прокладки кабелей в полу выполнять по трубозаготовительной ведомости АЭМ лист №4
2. Узлы соединения винилпластовых труб с кожухами электроаппаратов и с металлическими выполнять согласно типовому альбому серии 4.407-232 — «Прокладка винилпластовых труб в неопасных и взрывоопасных помещениях»
- 3.\* — для глубины заложения подводящего коллектора - 5.000 и - 6.200

ТТ1902-1-60-7ЭМ

Привязан	Исполн.	Провер.	Н. проект.	И. стан.	И. монтаж.	И. электр.	И. инж.	Канализационная насосная станция производительностью 0-58 м³/ч		
								Ст. лист	Лист	Листов
								Р	9	
								Госстрой СССР Комитет по проектированию Водогазцентр		

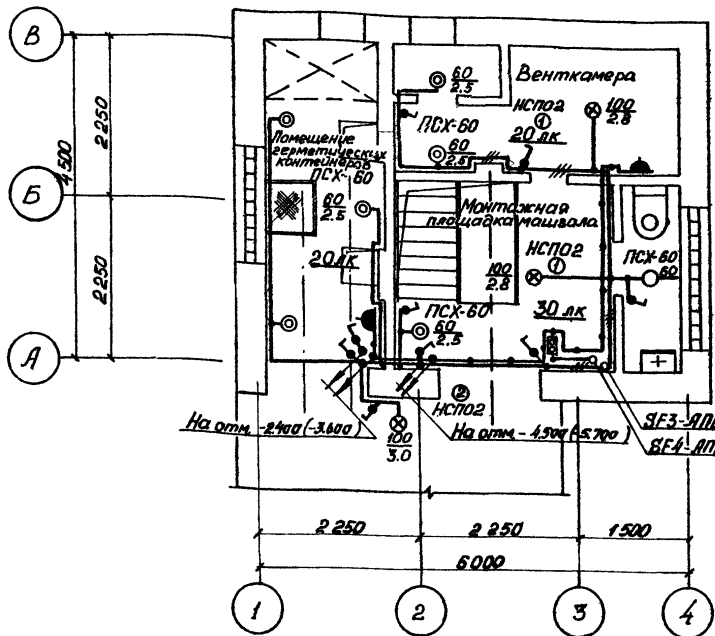
Согласовано

Сектор ЦС	Шашин	18.01
Служба В.К.3	Копеев	
Отдел ЦС	Сидоров	

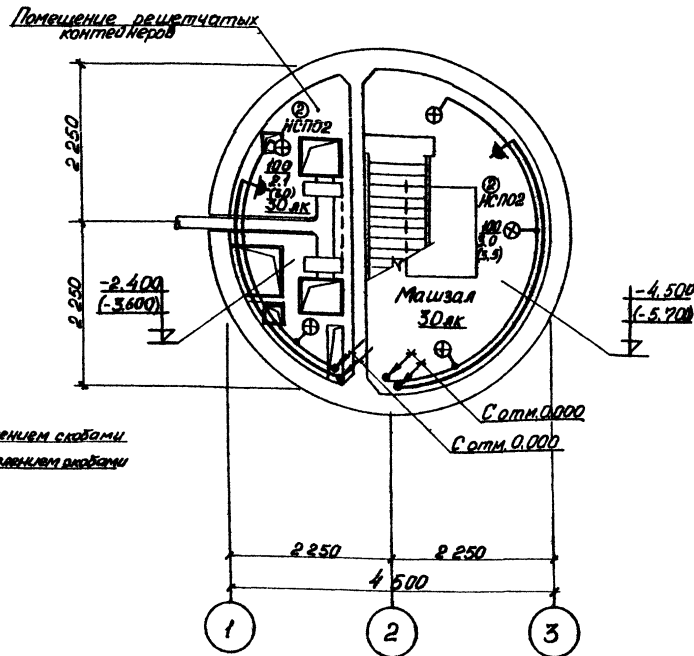
И. пр.	И. экз.	И. инж.	И. электр.	И. инж.
И. пр.	И. экз.	И. инж.	И. электр.	И. инж.

Мулевой проект 902-1-60 Железнов

План на отм. 0.000



План на отм. -2.400 (-3.600) и -4.500 (-5.700)



Милославский проект 902-1-60

Светловод О.Ю. Проект 902-1-60

1. Условные обозначения на плане выполнены по ГОСТ 2.754-72. Условные обозначения, не вошедшие в ГОСТ приведены на чертеже.
2. В скобках указаны отметки уровня и высота установки светильников для насосной станции с заглублением подводящего коллектора - 3.800 м.
3. Напряжение сети освещения: общезо ~ 220 В; переносного ремонтного 12 В.
4. Питание групп рабочего и ремонтного освещения см. схему распределительной сети.

Групповую осветительную сеть во всех помещениях выполнить кабелем АПВГ открыто по стенам и перекрытиям с креплением скобами

Для зануления элементов электрооборудования используется рабочий нулевой провод сети.

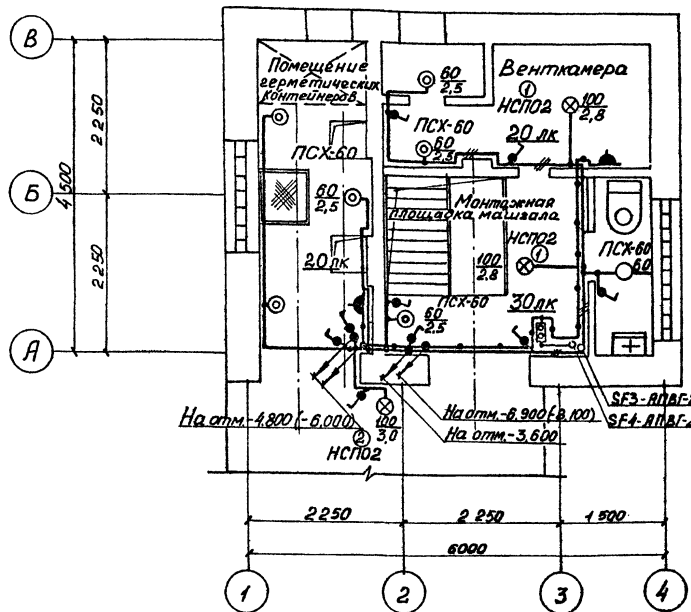
Условные обозначения, не вошедшие в ГОСТ 2.754-72

№ п.п.	Наименование	Обозначение
1.	Выключатель клавишный, брызгозащищенный	⚡
2.	Розетка штепсельная, брызгозащищенная	⚡
3.	Число проводов линии указывается числом черточек. На двухпроводных линиях черточки не показываются	—
4.	Надписи на линиях групповой осветительной сети: А - номер группы, соответствующий номеру автомата на однолинейной схеме; Б - марка кабеля или провода; В - сечение кабеля или провода; Г - способ прокладки	А-Б-В-Г

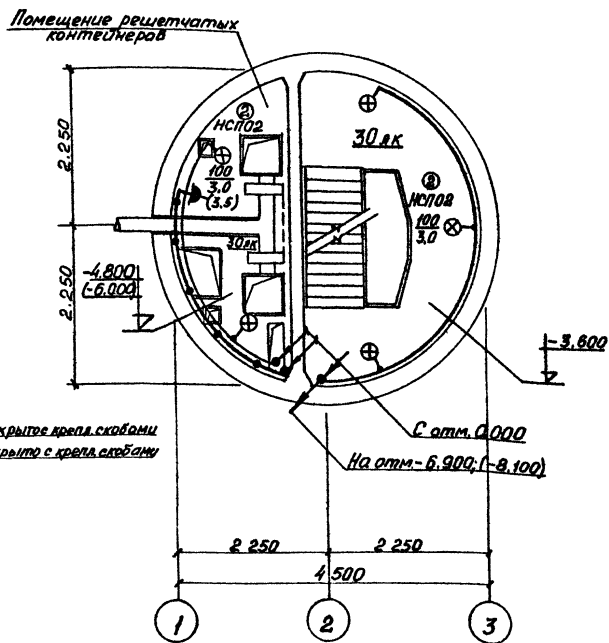
№ поз.	Обозначение или тип изделия	Наименование	К-во	Примеч.
1.	А92, 25, 26, А1 исп. 2	Светильник NSPO2 струбчатый подвесом. Соединение на резьбе	2	Шифр А92а
2.	А107-233-001 исп. 1	Светильник NSPO2 с кронштейном У114 на стене	6	Типовой проект 4.407-233

ТТ1902-1-60-ЯЭМ				
Привязан	Исполн.	Проверен.	Согласован.	Дата
	М.И. Фролов	И.И. Овощин	И.И. Овощин	
	И.И. Овощин	И.И. Овощин	И.И. Овощин	
	И.И. Овощин	И.И. Овощин	И.И. Овощин	
	И.И. Овощин	И.И. Овощин	И.И. Овощин	

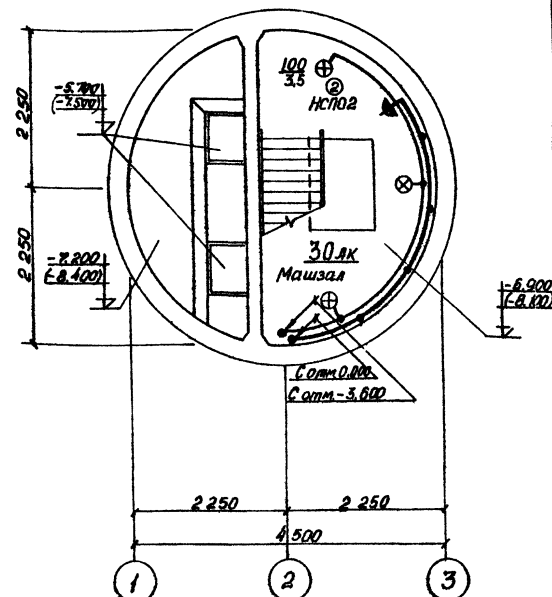
План на отм. 0,000



План на отм. -3.600; -4.800; (-6.000)



План на отм. -6.900; (-8.100) и -7.200; (-8.400)



1. Условные обозначения на плане выполнены по ГОСТ 2.754-72. Условные обозначения, не вошедшие в ГОСТ приведены на чертеже.
2. В скобках указаны отметки уровней и высота установки светильников для насосной станции с заглублением подводящего коллектора - 8.200 м.
3. Напряжение сети освещения: общего ~ 220В; переносного ремонтного 12 В.
4. Питание групп рабочего и ремонтного освещения см. схему распределительной сети.  
Групповую осветительную сеть во всех помещениях выполнить кабелем АПВГ открыто по стенам и перекрытиям с креплением скобами.  
Для зануления элементов электрооборудования, используется рабочий нулевой провод сети.

Условные обозначения, не вошедшие в ГОСТ 2.754-72

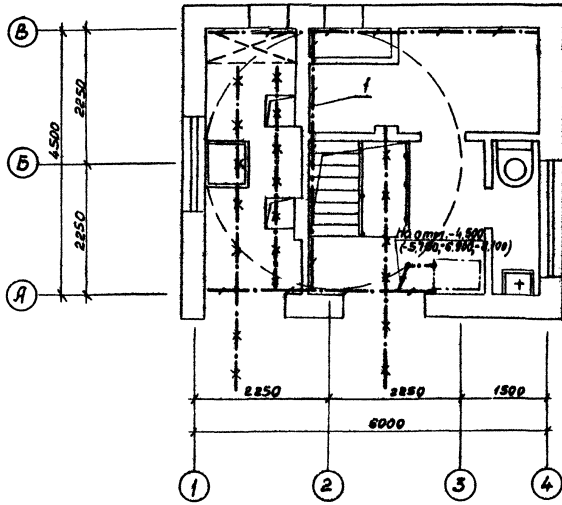
№ п/п	Наименование	Обозначение
1.	Выключатель клавишный, флуоресцентный	☛
2.	Розетка штепсельная, флуоресцентная	☛
3.	Число проводов линии указывается числом черточек. На двухпроводных линиях черточки не показываются	— —
4.	Надписи на линиях групповой осветительной сети: А - номер группы, соответствующий номеру автомата на однолинейной схеме; Б - марка кабеля, или провода; В - сечение кабеля или провода; Г - способ прокладки	А-Б-В-Г

№ поз	Обозначение или тип изделия	Наименование	К-во	Примеч.
1	А92, 25, 26, 41 и др.	Светильник НСПО2 с трубчатым подвесом. Соединение на резьбе	2	Шифр А92а
2	4.407-233-001 и др.	Светильник НСПО2 с кронштейном У114 на стене	9	Типовой проект 4.407.233

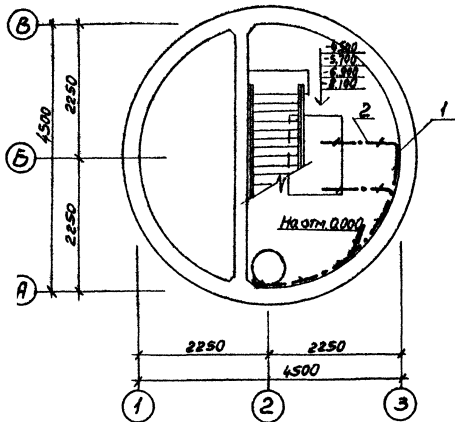
ТП 902-1-60 - ЛЭМ

Прибавок	Нач. отбор	Видовой	Л. ст. или	Л. ст. или	Л. ст. или	Л. ст. или	Л. ст. или	Л. ст. или
Шифр №								

План на отгм. 0.000



План на отгм. -4.500 (-5.700, -6.900, -8.100)



№	Обозначение или тип изделия	Наименование	Кол.	Примечание
1		Сталь полосовая ГОСТ 103-76, 25x4	15	м
2		Сталь полосовая ГОСТ 103-76, 40x4	45	м

Условные обозначения

- — — Проложиваемая магистраль заземления
- x-x-x- Металлоконструкции, используемые в качестве магистрали заземления
- /// Магистраль уходит вниз
- /// Магистраль уходит вверх

- Основные указания по устройству заземления изложены в пояснительной записке от АЭМ лист 2.
- Открыто проложенные заземляющие проводники окрасить в черный цвет. Допускается окраска в другие цвета с нанесением в местах присоединений и ответвлений двух черных полос на расстоянии 150мм друг от друга.
- Различные элементы устройства заземления выполнить по указаниям, приведенным в т.п.5.407-11, "Заземление электроустановок".

С.В. КОСОВОДИНО  
 Ин. Бел. ЛЭС. Инженер  
 С.В. КОСОВОДИНО  
 Ин. Бел. ЛЭС. Инженер  
 С.В. КОСОВОДИНО  
 Ин. Бел. ЛЭС. Инженер

				ТТ902-1-60-АЭМ			
Привезан	Начальн. Фарагов	А.Г.	Инженер	Санитарно-техническая станция, производительность в-85 м³/ч	Станция	Лист	Листов
	Ин. Бел. ЛЭС. Инженер	В.В.	Инженер		Р	12	
	Ин. Бел. ЛЭС. Инженер	В.В.	Инженер				
Лист №	Ин. Бел. ЛЭС. Инженер	В.В.	Инженер	Заземление			

**Ведомость электрооборудования,  
кабельных изделий и материалов**

Плоский проект 302.1-60 Яльсом У

№ п.п.	Наименование и техническая характеристика изделия, материала	Тип, марка	Ед. изм.	Потребность по проекту
1	Аппараты напряжением до 1000В			
1.1	Переключатель ПУ16.626.047-74	ПУ16.626.047	шт.	2
1.2	Переключатель ПУ16.626.047-74	ПУ16.626.047	шт.	1
1.3	Пост. ПЖ-Стоп	ПЖ212-2У3		
14*	ПУ16.626.216-71	34*	шт.	2
14*	Счетчик трехфазный, 380В, 50Гц	СЛЧ-167В	шт.	1
2	Комплектное устройство управления канализационной насосной станцией	ШОН5903-	компл.	1
3	Оборудование светотехническое			
3.1	Светильник подвесной пыленепроницаемый исполнение 1	напольный / П53-01	шт.	2
3.2	То же, исполнение 2	напольный / П53-01	шт.	9
3.3	Светильник „Плоский“ пыленепроницаемый	ПЖ-60М43	шт.	7
3.4	Переносной аккумуляторный светильник с комплектом запасных батарей	ЛНТ-2	шт.	2
4	Материалы поставляемые предприятием-асказчиком			
4.1	Лампа накаливания 250В общего назначения мощностью 80Вт	6220-230-60	шт.	7
4.2	То же, 225В, 100Вт	6220-230-100	шт.	11
5	Кабельные изделия электрооборудования			
	Кабель силовой до 1000В с алюминиевыми жилами ГОСТ 16442-70*	ЯПБГ		
5.1		3x4+1x2.5	км	0.050
5.2			км	0.040
	Кабель силовой до 660В с алюминиевыми жилами ГОСТ 15497-77*	ЯКРПТ		
6.3		3x16+1x10	км	0.030
	Кабель контрольный с алюминиевыми жилами ГОСТ 1508-78Е	ЯКПВГ		
5.4		4x2.5	км	0.050
5.5		7x2.5	км	0.020
5.6		14x2.5	км	0.040

\* только для варианта с учетом экономии

№ п.п.	Наименование и техническая характеристика изделия, материала	Тип, марка	Ед. изм.	Потребность по проекту
6	Кабельные изделия электроосвещения			
	Кабель силовой до 1000В с алюминиевыми жилами ГОСТ 16442-70*	ЯПБГ		
6.1		2x4	км	0.13
6.2		3x4	км	0.03
	Провод 380В с алюминиевой жилой ГОСТ 6323-79	ЯПВ		
6.3		1x2.5	км	0.022

**Уточненная ведомость изделий и материалов, поставляемых Генподрядчиком и электромонтажной организацией**

№ п.п.	Наименование и техническая характеристика изделия, материала	Тип, марка	Ед. изм.	Потребность по проекту
1	Поставка Генподрядчика			
1.1	Сталь полосовая ГОСТ 103-76	25x4	т	0.012
1.2	Сталь полосовая ГОСТ 103-76	38x5	т	0.0006
1.3	Сталь полосовая ГОСТ 103-76	40x4	т	0.0051
1.4	Лист 5 ГОСТ 19903-74		т	0.0052
1.5	Сталь угловая ГОСТ 8509-72	50x50x5	т	0.0152
1.6	Крч.12 ГОСТ 2590-71		т	0.0006
1.7	Труба виниловатовая типа С, ПУС-05-1845-73, наружный диаметр 32мм	ПВХ-60-32С	км / м	0.015
1.8	Проболока ГОСТ 3282-74	20-14-1	т	0.0002
1.9	Проболока ГОСТ 3282-74	60-14-1	т	0.0032
1.10	Цель сварная ГОСТ 2319-70	СНБ-19	т	0.0006
2	Поставка электромонтажной организации			
2.1	Ящик силовой	ЯПТ-20	шт.	2
2.2	Короб	У1060	шт.	4
2.3	Ввод гибкий	К1083	шт.	7
2.4	Ввод гибкий	К1085	шт.	2
2.5	Патрубок вводной	У477	шт.	5

№ п.п.	Наименование и техническая характеристика изделия, материала	Тип, марка	Ед. изм.	Потребность по проекту
2.6	Накладка	НТ-1	шт.	10
2.7	Скоба	К130	шт.	10
2.8	Скоба	К138	шт.	10
2.9	Коробка клеммная	У64	шт.	2
2.10	Коробка клеммная	У65	шт.	2
2.11	Профиль монтажный	К228	шт.	5
2.12	Подвес скользящего крепления	ПКК10-20	шт.	8
2.13	Подвес концевое крепления	ПКК10-20	шт.	2
2.14	Мундшт. натяжная	К804	шт.	2
2.15	Зажим тросовый	К676	шт.	4
2.16	Полка кабельная	К1150	шт.	3
2.17	Полка кабельная	К1161	шт.	5

**Изделия и материалы электроосвещения**

1	Поставка Генподрядчика			
1.1	Труба виниловатовая типа СЛ, ПУС-05-1845-73, наружный диаметр 40мм	ПВХ-60-40-СЛ	км / м	0.01
2	Поставка электромонтажной организации			
2.1	Высокотель клавишный 250В, 6А для открытой установки бронзовоципочный	ШН2.02620	шт.	9
2.2	Розетка штепсельная 360, 10А для открытой установки бронзовоципочная	У88-Р5	шт.	4
3	Изделия заводов ГЭМ			
3.1	Ящик с плавящим трансформатором напряжением 220/12В	ЯПТ-02545	шт.	1
3.2	Кранштейн	У114	шт.	9
3.3	Подвес регулируемый L=600мм	К380	шт.	2

Т17902-1-60-ЯЭМ

Привезен

Исполн.	Федосов	И
П. спец.	Обухова	П
И. контр.	Бондарь	И
Рис. зап.	Мизик	И
Ст. инж.	Лавров	И
Инженер	Григорьев	И

Канализационная насосная станция производительности 8-8.5 м³/ч	Уточненные ведомости
--	----------------------

Уточненные ведомости	Годовой срок изготовления проекта
----------------------	-----------------------------------



Ведомость объемов электромонтажных работ

№ п.п.	Наименование работ	Ед. изм.	Кол.	Примечание
<b>Электрооборудование</b>				
1.	Установка комплектного устройства с электроаппаратурой	компл.	1	
2.	Установка переключателей ПКУЗ	шт.	3	
3.	Установка ящика ЯРП-20	шт.	2	
4.	Присоединение к электрической сети асинхронных электродвигателей	шт.	5	
5.	Прокладка винилпластовых труб	м	15	
6.	Прокладка силовых и контрольных кабелей в трубах, металлокабелях, открыто по стенам с учетом заделок	м	230	
7.	Установка клеммных коробов	шт.	4	
8.	Прокладка магистрали зануления	м	60	
9.	Монтаж металлоконструкций	кг	100	
<b>Электроосвещение</b>				
1.	Установка ящика ЯТП-0,25 с понижающим трансформатором	шт.	1	
2.	Установка светильников	шт.	18	
3.	Установка выключателей	шт.	8	
4.	Установка розеток	шт.	4	
5.	Прокладка винилпластовых труб	м	40	
6.	Прокладка кабелей в трубах и с креплением скобами	м	200	
7.	Затягивание проводов ЛПВВ крапштейны	м	22	

Ведомость изделий МЭЭ

Обозначение чертежа	Наименование	кол.	Примечание
5.407-7	Гибкий токопроводящий электротали	2	
4.407.235.047	Комплект силового ящика ЯРП-20	2	
4.407.235.061 исп. 7	Короб защитный	5	
4.407.235.061 исп. 13	Короб защитный	2	
Требования к изготовителю	Изделия из винилпластовых труб		
Ведомость	для электропроводок		2015 км

№ п.п.	Наименование и техническая характеристика изделия, материала	Тип, марка	Ед. изм.	Потребность по проекту
1.6	Проволока ГОСТ 3282-74	2.014-Г	т	0.0005
1.7	Проволока ГОСТ 3282-74	6.0-14-Г	т	0.0032
1.8	Цепь сварная ГОСТ 2319-70	СН6-18	т	0.0005
2.	Поставки электромонтажной арматуры			
2.1	Ящик силовой	ЯРП-20	шт	2
2.2	Короб	У1050	шт	4
2.3	Подвес скользящего крепления	ПКК10-20	шт	8
2.4	Подвес концевое крепление	ПКК10-20	шт	2
2.5	Муфта натяжная	КВ04	шт	2
2.6	Зажим тросовый	К676	шт	4

Ведомость изделий и материалов для изготовления изделий МЭЭ

№ п.п.	Наименование и техническая характеристика изделия, материала	Тип, марка	Ед. изм.	Потребность по проекту
1	Поставки Генлоярдыча			
1.1	Сталь полковая ГОСТ 103-75	36x5	т	0.0006
1.2	Сталь угловая ГОСТ 8509-72	50x50x5	т	0.0182
1.3	Лист 5 ГОСТ 19903-74		т	0.0052
1.4	Круг 12 ГОСТ 2590-74		т	0.0005
1.5	Труба винилпластовая типа С			
	ТУ6-05-1646-73, наружный диаметр 32мм	18x60-32-с	104 м	0.015

Трубозаготовительная ведомость

Наружный диаметр	Усл. проклад. мм	Длина, м	Труба		Участок трассы трубы				
			Начало	Конец					
4-1	32	2.3	Стена назвала	Двигатель 1	0.5	90°/4	1.3	90°/4	0.5
2-1	32	2.3	Стена назвала	Двигатель 2	0.5	90°/4	1.3	90°/4	0.5
3-2	32	2.2	Коробка З-КК	Двигатель 3	0.5	90°/4	1.2	90°/4	0.5
4-1	32	2.1	Стена венткамеры	Двигатель 4	2.0	90°/4	0.8	90°/4	0.3
5-1	32	2.8	Стена венткамеры	Двигатель 5	2.0	90°/4	0.5	90°/4	0.3

Сводка труб

Труба			
Обозначение по ГОСТ	32		
Длина, м	12.7		

Гильдом V  
Трубооб. проект 902.1-60

Услов. и примечания

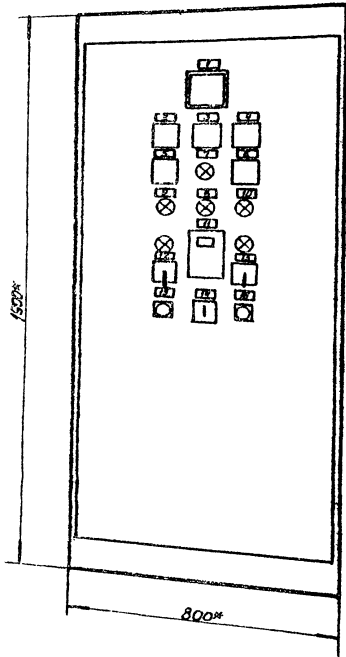
ТТ 902-1-60-А9М

Привязан	Начало трассы	№	Канализационная трассовая линия	Страна	Лист	Листов
	Н. контр.	Вид	6-26 м/л	Р	4	
	Ст. изм.	Проект	Ведомость объемов электромонтажных работ	Госстрой СССР		
	Исполнитель	Инженер	Ведомость МЭЭ	Инженер-проект		

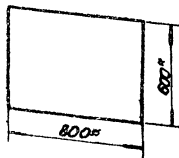
18300-05 17

Лист № 1 - проект 503-1-60 Альбом У

Вид спереди.



Вид сверху



Строчка	Номер	Пов. рабач.	Место написи	Текст	Кол.	Вид	Значение	Значение
	1	рч	Табличка	Ввод ~ 380В				
	2	кн3	"	Отключение насоса 3				
	3	кн4	"	Замедление калорифера, отключение вентиляторов				
	4	кн5	"	Переполнение резервуара, затопления мошзала				
	5	кн1	"	Отключение насоса 1				
	6	кн2	"	Отключение насоса 2				
	7	НЛ1	"	Уровень включения рабочего насоса	1			
	8	НЛ2	"	Уровень включения резервного насоса				
	9	НЛ3	"	Включен насос 1				
	10	НЛ4	"	Включен насос 2				
	11	р1	"	Расход эл. энергии				
	12	4-5В	"	Вентилятор 4				
	13	5-5В	"	Вентилятор 5				
	14	5ВН	"	Питание местной сигнализации				
			42В, 3-3А, 5ВН	Откл. вкл.	3			
	15	5В1	Табличка	Пробование сигнализации	1			
	16	5В2	"	Съём звукового сигнала				

Комплектные устройства типа ШОН 5003 одностороннего обслуживания.

Изготовитель: Концелии энергозавод Министерства электротехнической промышленности.

В перспективе предполагается освоение комплектных устройств другими заводами Минэлектротехпрома. Распределение комплектных устройств производится по фандовым нарядам ГЭ. Союзглавэлектроаппарат: Для заказа комплектных устройств необходимо указать его полный тип в соответствии с таблицей 1, приведенной на чертеже РЭМ лист 2 настоящего проекта.

При невозможности получения фандового наряда на серийное комплектное устройство и необходимости его изготовления как нестандартизированного оборудования, на ведомственных заводах, заказчик может, пользуясь материалами настоящего альбома, сам разработать задание заводу-изготовителю или, по доп. ит. в. знач. на дог. овору, поручить разработку задания Харьковскому Водоканалпроекту (310072 г. Харьков, ул. Ткальська, 429) или проектной организации, осуществляющей привязку данного проекта.

к - размеры для справок  
кн только для устройств с учетом электроэнергии  
ШОН 5003-1174с

				711902-1-50-РЭМ			
Привязки	Нач. отд. Фролов	Гл. спец. Давыдов	Н. катге. Бандар	Инж. Мизак	Инж. Мухоморов	Инж. Мухоморов	Инж. Мухоморов
	Питание местной насосной станция производительностью 6-85 м <sup>3</sup> /ч			Лист 15		Лист 15	
	Комплектные устройства			Лист 15		Лист 15	
	Общий вид/Перечень написей (чертеж для справок)			Лист 15		Лист 15	

Ведомость рабочих чертежей основного комплекта ТП-902-1-60-ЭА.

Лист	Наименование	Примечание
1	Общие данные	
2	Схема функциональная технологического контроля.	
3	Расположение средств автоматизации и проводки Монтажный чертёж	
4	Статив датчиков №1. Монтажный чертёж	
5	Статив датчиков №2. Монтажный чертёж	
6	Задание МЗМ.	

Пояснительная записка.

В объем настоящей части проекта входит технологический контроль насосной станции.

Монтажные чертежи КИП разработаны трестом «Обмонтаж-автоматика» в г. Ростов-на-Дону с учетом максимального применения механизации монтажных работ и изделий, выполненных по типовым чертежам Главмонтажавтоматики. Объем документации и содержание выполнены по согласованию с ГПИ, «Проектмонтажавтоматика».

Проектом предусматривается контроль и измерение следующих параметров:

- давления в напорных патрубках насосов и давления-разрежения на всасе насосов перекачки стоков;
- урбоний в дренажном приемке и приемном резервуаре;
- температуры воздуха перед калорифером и воды в трубопроводах обратного теплоносителя.

Защита от засорения приборов измерения давления в напорных патрубках насосов осуществляется мембранными разделителями, общие виды которых приведены в альбоме 1, и установить по чертежам технологической части проекта.

Указания по привязке проекта.

При привязке проекта к конкретным условиям в соответствии с выбранным типом насоса перекачки стоков (приводы 1,2) указать величины напоров в прямоугольниках на чертежах ЭА листы 1,2 и в заказной спецификации ЭА-С1, альбом VI.

Ведомость оборудования и материалов, поставляемых Заказчиком.

№ п/п	Наименование и техническая характеристика изделия, материала.	Тип, марка	Ед. изм.	Потребности по проекту	
				Объект	всего
1	Манометр пред. изм. 0-1 кгс/см <sup>2</sup>	ЭКМ-14	шт.	2	— 2
2	Устройство терморегулирующее	ТУДЭ-1	шт.	1	— 1
3	То же	ТУДЭ-4	шт.	2	— 2
4	Мановакуумметр пред. изм. -1; 0-0,5 кгс/см <sup>2</sup>	ОБМВ1-100	шт.	2	— 2
5*	Кран трехходовой муфтовый	14 м 1	шт.	2	— 2
6**	Устройство контроля уровня	УКС-1,143	шт.	2	— 2
7**	То же	УКС-1,243	шт.	3	— 3
8**	Датчик уровня из комплекта УКС		шт.	— 8	8
9	Разделитель мембранный	НКН л.1 альбом 1	шт.	2	— 2
10	Кабель контрольный с алюминиевой жилой ГОСТ 1508-78Е сеч. 4x2,5 мм <sup>2</sup>	ЯКПВГ	м	32	— 32
11	То же, сеч. 7x2,5 мм <sup>2</sup>	ЯКПВГ	м	18	— 18
12	То же, сеч. 10x2,5 мм <sup>2</sup>	ЯКПВГ	м	15	— 15
13	То же, с медной жилой сеч. 4x1 мм <sup>2</sup>	КВВГ	м	16	— 16
14	Провод с алюминиевой жилой ГОСТ 20520-80 сеч. 1x2,5 мм <sup>2</sup>	ЯРПО	м	— 20	20

Спецификация основных монтажных материалов и изделий, поставляемых подрядчиком.

№ п/п	Наименование и техническая характеристика изделия, материала	Тип, марка	Ед. изм.	Потребности по проекту	
				Объект	всего
Поставка Генподрядчика					
1	Труба ГОСТ 10704-76	28x2	м	12	— 12
2	Труба ТУ 6.05-1646-73	ПВХ-60-32С	м	— 11	11
3	Лист ЭГОСТ 19303-74		т	— 0,003	0,003
4	Лист СГОСТ 1537-69		т	— 0,008	0,008
5	Полоса ЧГОСТ 103-76		т	— 4	4
Поставка монтажной организации					
6	Коробка соединительная ТУ 36.1756-75	КСП12	шт.	1	— 1
7	То же	КСК16	шт.	— 1	1
8	То же	КСК32	шт.	— 1	1
9	Профиль ТУ 36.113-75	ЗП160	шт.	30	— 30
10	Уголок ТУ 36.113-75	УП35x35	м	— 20	20
11	Полоса ТУ 36.113-75	ПЛ40	м	— 2	2
12	Бирка маркировочная ТУ 36.117-75	БМ	шт.	15	15
13	Втулка ТУ 36.127-74	Д20	шт.	15	— 15
14	Прижим кабельный ТУ 36.1083-74	ПКТ-50	шт.	2	— 2

№ п/п	Наименование и техническая характеристика изделия, материала.	Тип, марка	Ед. изм.	Потребности по проекту	
				Объект	всего
15	Бобышка ТУ 36.1097-76	БМ18x15	шт.	— 1	1
16	Прокладка медная ТУ 36.1103-74	10x18	шт.	4	— 4
17	То же	20x26	шт.	2	— 2
18	Болт ГОСТ 7798-70*	М8x20	шт.	— 40	40
19	Гайка ГОСТ 5916-70*	М8	шт.	— 40	40
20	Шайба ГОСТ 11371-78	8	шт.	— 5	5
21	Шайба пружинная ГОСТ 6402-70*	8Х65Г	шт.	— 35	35
22	Трубка белая ГОСТ 6402-70*	ШТВ-40-250-10	м	14	1
23	То же	ШТВ-40-250-10	м	— 10	10
24	То же	ШТВ-40-250-10/2	м	—	10
25	Лента ТУ 36.1446-76	К226	шт.	3	— 3
26	Кнопка ТУ 36.1446-76	К227	шт.	45	— 45
27	Скоба	БС2-12	шт.	—	10
28	Лента изоляционная	ПВХ	кг	—	0,2

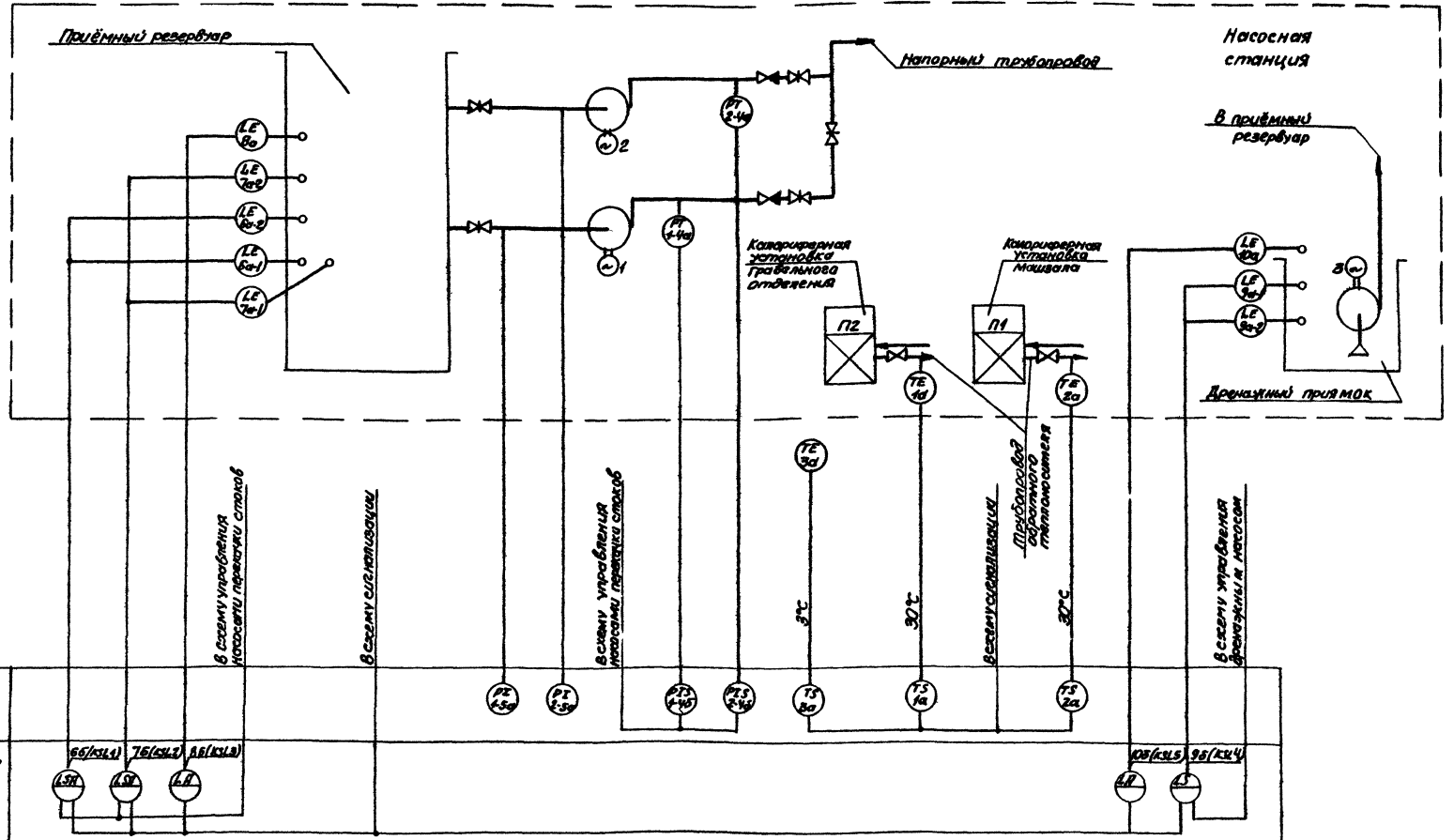
Ведомость узлов и конструкций, изготавливаемых в МЗМ

№ п/п	Обозначение	Наименование	Кол.	Прим.
1	ЭА листы 4,6	Статив датчиков №1	1	
2	ЭА листы 5,6	То же №2	1	
3	ЭА лист 6	Кронштейн	1	
4		Труба ПВХ-60-32-с	с=500 мм	4
5		То же	с=2000 мм	1
6		То же	с=3250 мм	2

\* — поставляется комплектно с насосами

\*\* — поставляется с комплектным устройством

Привязан			
ТП 902-1-60-ЭА			
Находка	Фролов	1-1	
Эл. слес.	Обозная	110	
Н.контр.	Бондарь	11	
В.контр.	Мухомов	11	
Ст. инж.	Дорогов	11	
Инженер	Полонин	11	
Канализационная насосная станция производительностью 6-85 м <sup>3</sup> /ч		Статив	Лист
		Р	1
		Л	5
Общие данные		Госпроект СССР Союзпроектинформпроект Харьковский Водоканалпроект	

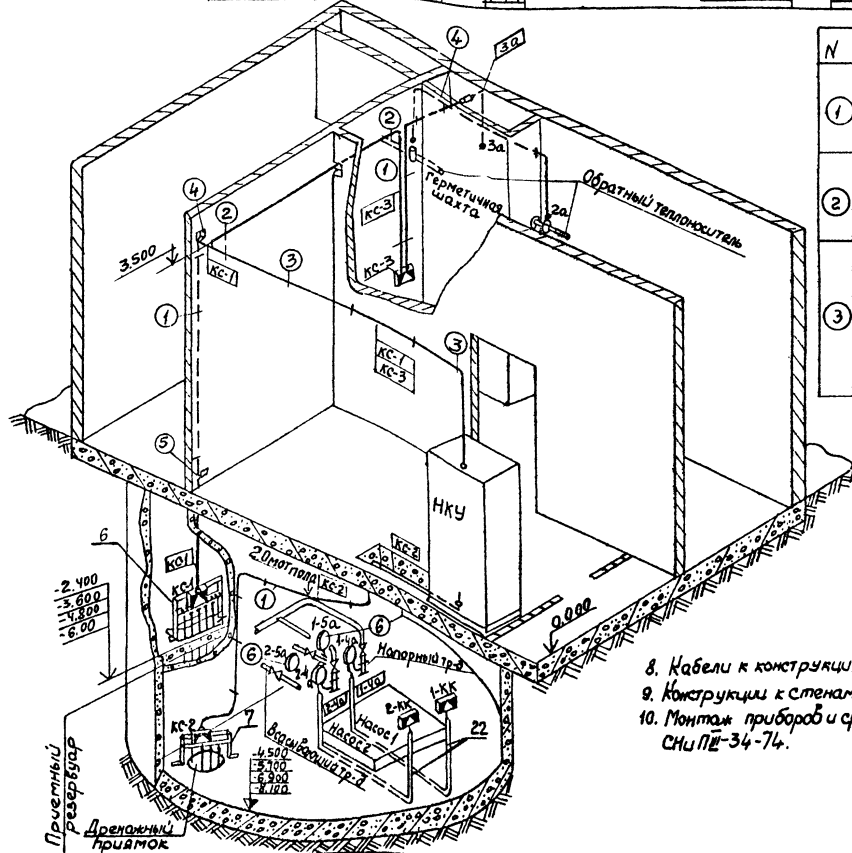


Приборы местные													
Комплектное устройство	66(КС1)	76(КС1)	АВ(КС1)									108(КС1)	95(КС1)
Измеряемый параметр	Уровень			Давление-разрежение		Давление		Температура		Уровень			
	Приёмный резервуар			Насос 1	Насос 2	Насос 1	Насос 2	Наружный воздух	Обратный теплоноситель	Дренажный приямок			

В скобках приведены обозначения приборов по принципиальным схемам раздела ЯЭМ

ТП902-1-60-9Я										
Проектант	Нач. отд.	Средств	И	Инженер	Исполн.	Исполн.	Исполн.	Исполн.	Исполн.	Исполн.
	И.о.нач. отд.	И.о.нач. отд.	И.о.нач. отд.	И.о.нач. отд.	И.о.нач. отд.	И.о.нач. отд.	И.о.нач. отд.	И.о.нач. отд.	И.о.нач. отд.	И.о.нач. отд.
И.о.нач. отд.										

№ п/п	Обозначение	Наименование	Кол.	Примеч.
1		Манометр ЭКМ-14		
2		шк. 0+ кс/см <sup>2</sup>	2	п.1-4, 2-4а
3		Устройство терморегулирующее ТУДЗ-1	1	п.3а
4		То же ТУДЗ-1	2	п.1а, 2а
6	ЭА лист 4	Статив датчиков №1	1	
7	ЭА лист 5	Статив датчиков №2	1	
8	ЭА лист 6	Кронштейн	1	
9		Коробка КС12Т436.1156-75	1	
10		Профиль ПП60Т436.113-75	30	
11		Прижим кабельный ПКТ-50		
12		ТУ36.1033-74	2	
13		Прокладка ТУ36.1103-74 10x18	4	
14		20x26	2	
15		Втулка Д20 ТУ36.1127-74	15	
16		Бирка БМ ТУ36.1117-75	15	
17		Лента К226 ТУ36.1446-75	3	м
18		Кнопка К227 ТУ36.1448-75	45	
19		Скоба БС-12 ОН4-242-64	10	
20		Трубка ПХВ-250-5 белая		
		ГОСТ 19034-73*	15	м
21		Труба ПВХ-32СТУ6.05-166-73		
		ℓ=500	4	
22		ℓ=2000	1	
23		ℓ=3250	2	
24		Кабель ГОСТ 1508-78Е		
		АКПВГ 4x2,5	32	м
25		АКПВГ 7x2,5	18	м
26		АКПВГ 10x2,5	15	м
		КВВГ 4x1	16	м



№	Монтажный чертёж	№	Монтажный чертёж
1		4	
2		5	
3		6	

1. Мановакуумметры ОБМВ1-100 1-5а, 2-5а поставляются комплектно с насосами, монтаж их выполнить по ТКЧ-3136-70.
2. Коробки 1-КК, 2-КК, НКУ, конструкции по черт. (2) устанавливаются по электротехнической части проекта.
3. Заказ и установка западных устройств, обозначенных условной границей на схеме соединений, предусмотрены технологической частью проекта.
4. Маркировка кабелей соответствует: кабели, идущего от прибора - по обозначению позиции его в схемах автоматизации, а идущего от соединительной коробки - по обозначению коробки.
5. Маркировка жил кабелей производится по порядковым номерам их в кабеле. Подключенные жилы к клеммникам производить в строгом соответствии со схемой соединений.
6. На полках - выносках указаны позиции согласно перечню, в кружках - монтажный чертёж, в прямоугольниках - маркировка кабелей.
7. Жилы кабелей маркировать порядковыми номерами их в пределах данного кабеля.

8. Кабели к конструкциям крепить перфолентой поз. 16, 17.
9. Конструкции к стенам, полу крепить дюбелями пристрелкой
10. Монтаж приборов и средств автоматизации выполнить согласно СНиП-34-74.

Привязан		Науч. Отд. Фролов	А/	Канализационная насосная станция производительностью 6-8 м <sup>3</sup> /ч	стадия	Лист	Листов
		Эл. спец. Овощная	ШРК-1		Р	3	
		И. констр. Бондарь	В.К.				
		Рис. Мизак	В.К.	Расположение средств автоматизации и проводки			
		Ст. тех. Саволович	В.О.	Монтажный чертёж			
		Инжен. Лавочкин	В.О.				

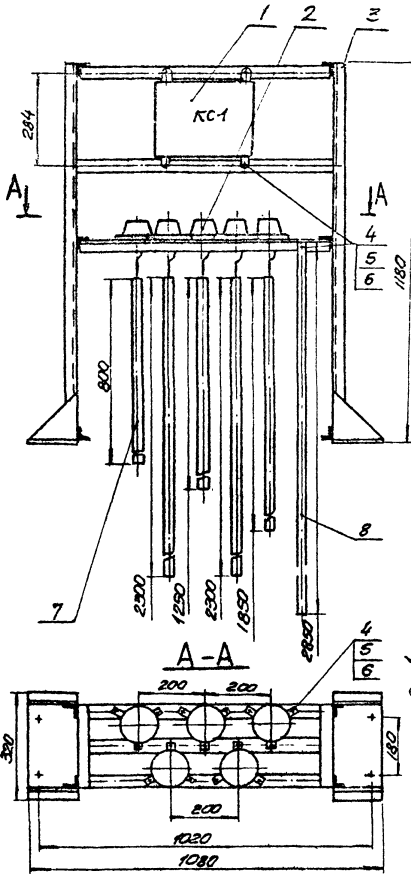
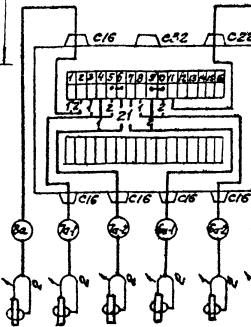


Схема соединений



№п/п	Обозначение	Наименование	кол. Прим
1		Коробка соединительная КСК-32 ТУЗБ. 1753-15	1
2		Датчик УКС-1	5
3	3А лист 6	Статив	1
4		Болт М8х20.58.01 ГОСТ 1798-70	20
5		Гайка М8.5.01ГОСТ5916-70	20
6		Шайба пружинная 3М65Г ГОСТ 6402-70	20
7		Труба 20х2 ГОСТ 10704-76	8,5 м
8		Лента 4х25 ГОСТ 103-76	1
9		Провод АПРГО сеч 1х2,5 кв.мм	10 м
10		Трубка Ø18-40-230-10х1,2	5 м
11		Лента изоляционная ПВХ	0,1 кг

1. Провода затянуть в ПВХ трубку. Места ввода проводов загерметизировать подмоткой лентой ПВХ.
2. Сопротивление изоляции между проводами и на корпусе должно быть не менее 20 МОМ

ТТ 902-1-60-3А

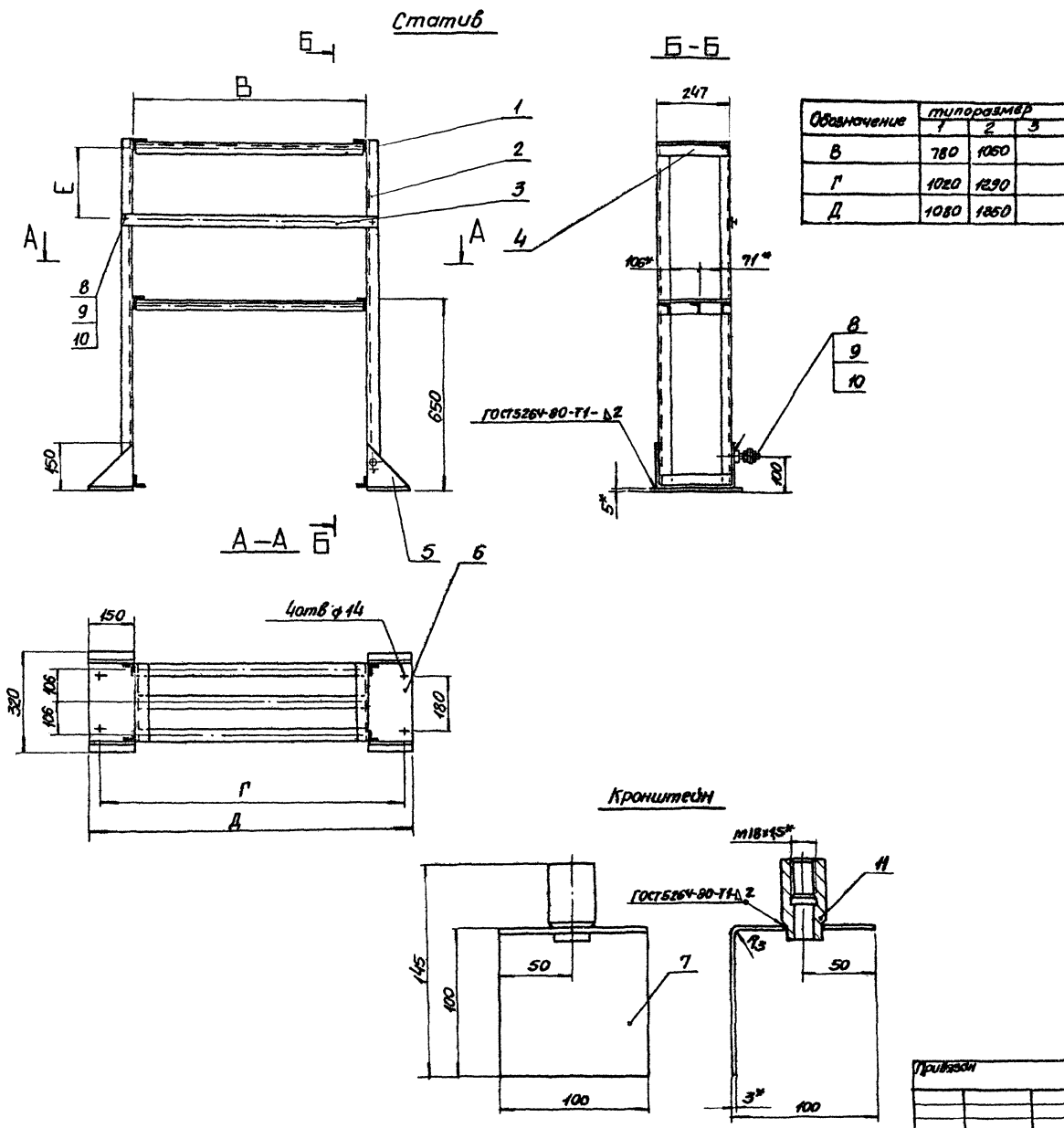
№п/п	Обозначение	Наименование	кол. Прим
1		Коробка соединительная КСК-18 ТУЗБ. 1758-15	1
2		Датчик УКС-1	3
3	3А лист 6	Статив	1
4		Болт М8х20.58.01 ГОСТ 1798-70	14
5		Гайка М8.5.01ГОСТ5916-70	14
6		Шайба пружинная 3М65Г ГОСТ 6402-70	14
7		Труба 20х2 ГОСТ 10704-76	8,5 м
8		Лента 4х25 ГОСТ 103-76	1
9		Провод АПРГО сеч 1х2,5 кв.мм	7 м
10		Трубка Ø18-40-230-10х1,2	8,5 м
11		Лента изоляционная ПВХ	0,1 кг

1. Провода затянуть в ПВХ трубку. Места ввода проводов загерметизировать подмоткой лентой ПВХ.
2. Сопротивление изоляции между проводами и на корпусе должно быть не менее 20 МОМ

ТТ 902-1-60-3А

№п/п	Обозначение	Наименование	кол. Прим
1		Коробка соединительная КСК-18 ТУЗБ. 1758-15	1
2		Датчик УКС-1	3
3	3А лист 6	Статив	1
4		Болт М8х20.58.01 ГОСТ 1798-70	14
5		Гайка М8.5.01ГОСТ5916-70	14
6		Шайба пружинная 3М65Г ГОСТ 6402-70	14
7		Труба 20х2 ГОСТ 10704-76	8,5 м
8		Лента 4х25 ГОСТ 103-76	1
9		Провод АПРГО сеч 1х2,5 кв.мм	7 м
10		Трубка Ø18-40-230-10х1,2	8,5 м
11		Лента изоляционная ПВХ	0,1 кг

18.000.05 22



Обозначение	типоразмер		
	1	2	3
В	780	1050	
Г	1020	1290	
Д	1080	1850	

Размер	Обозначение	Наименование	Кол. во	Прим.
		Документация		
		Сборочный чертёж		
		Детали		
1		Уголок УП35x35 ТК4-2218-74, L=0,71м	4	
2		Уголок УП35x35 ТК4-2218-74 L=1,115м	4	
3		Полоса ПП 40 ТК2229-74 L=0,85м	1	
4		Уголок УП35x35 ТК4-2218-74, L=0,247м	6	
5		Косынка Лист В3ГОСТ 19903-74 Ст3ГОСТ 16528-74	4	
6		Пластина В5ГОСТ 19904-74 Лист Ст3ГОСТ 16528-74	2	
7		Кронштейн Лист В3ГОСТ 19903-74 Ст3ГОСТ 16528-74	1	
		Стандартные изделия		
8		Болт М8x20 58.01 ГОСТ 7798-70	3	
9		Гайка М8. 5.01	4	
10		Шайба 8. 01.01 ГОСТ 11571-78	4	
11		Бобышка БМ18x1.5-55 ТУЗБ.1091-76	1	

1. Размеры для справок
2. Сварку производить электродом Э-42 стальной швом по контуру приваивания детали
3. Предельные отклонения размеров: отверстий - по Р7, впадов - по В7, остальных - по СМ7
4. Размер Е выбрать по типу соединительной коробки
5. Покрытие: эмаль ХВ-123, серебрястая, ГОСТ 10144-74

ТП 902-1-60-ЭЯ

Профсоюз	Инициалы	Подпись	Коптильничная машина		Листов
			Р	Б	