

ТИПОВОЙ ПРОЕКТ
902-1-69.83

НАСОСНАЯ СТАНЦИЯ
СО ШНЕКОВЫМИ ПОДЪЕМНИКАМИ
ПРОИЗВОДИТЕЛЬНОСТЬЮ ДО 30 ТЫС.М³/СУТКИ

АЛЬБОМ I

16795-01
ЦЕНА 2-66

Сигурна 20.02.84

ТИПОВОЙ ПРОЕКТ

902-1-6983

НАСОСНАЯ СТАНЦИЯ СО ШНЕКОВЫМИ ПОДЪЕМНИКАМИ
ПРОИЗВОДИТЕЛЬНОСТЬЮ ДО 30 ТЫС. М³/СУТКИ

СОСТАВ ПРОЕКТА:

- АЛЬБОМ I - Технологические решения. Отопление и вентиляция. Внутренний водопровод и канализация. Электрооборудование, автоматизация и технологический контроль.
- АЛЬБОМ II - Архитектурно-строительные решения.
- АЛЬБОМ III - Заказные спецификации.
- АЛЬБОМ IV - Ведомости потребности в материалах.
- АЛЬБОМ V - Сметы.

ПРИМЕНЕННЫЕ ТИПОВЫЕ МАТЕРИАЛЫ.


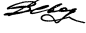
ТИПОВАЯ СЕРИЯ
3.901-8 ВЫП. 12 Затвор щитовой 600×900

АЛЬБОМ I

РАЗРАБОТАН

Проектным институтом
„Гипрокоммунводоканал“

Главный инженер института
Главный инженер проекта


Н.Г. Хазиков

В.И. Сводцев

Типовой проект утвержден МЖКХ РСФСР
Приказ № 15 ТД от 18 августа 1982 г.
Рабочие чертежи введены в действие
Гипрокоммунводоканалом
Приказ № 80 от 20 декабря 1982 г.

				Привязан:	

Лист № 2

СОДЕРЖАНИЕ АЛЬБОМА

№№ листов	Наименование	Стр. альб-обма
	Содержание альбома	2
	Технологические решения	
НК-1	Общие данные (начало)	3
НК-2	Общие данные (окончание)	4
НК-3	Монтажный чертеж. План.	5
НК-4	Монтажный чертеж. Разрезы. Вид	6
НК-5	Схема масляных трубопроводов.	7
НКН-6	Клапан. Сборочный чертеж.	8
НКН-7	Секция жалюзийная. Сборочный чертеж.	9
	Отопление и вентиляция	
ОВ-1	Общие данные (начало)	10
ОВ-2	Общие данные (окончание)	11
ОВ-3	Отопление и вентиляция. План.	
	Схема.	12
	Внутренний водопровод и канализация.	
ВК-1	Общие данные	13
ВК-2	Внутренний водопровод и канализация. План. Разрез. Схемы.	14
	Электрооборудование и автоматизация	
ЭТ-1	Общие данные (начало)	15
ЭТ-2	Общие данные (окончание)	16
ЭТ-3	Схема электрическая принципиальная однолинейная распределительной сети 380/220В.	17
ЭТ-4	Схема электрическая принципиальная АВР и учета электроэнергии.	18
ЭТ-5	Схема электрическая принципиальная управления шнековым подъемником №1 (2,3)	19
ЭТ-6	Схема электрическая принципиальная	

№№ листов	Наименование	Стр. альб-обма
	управления электроотоплением	20
ЭТ-7	Схемы электрические принципиальные управления вентилятором №2 и дренажным насосом №27	21
ЭТ-8	Схема электрическая принципиальная аварийной и оперативной сигнализации	22
ЭТ-9	Щит щитов. Схема электрическая подключения электрооборудования	23
ЭТ-10	Схема электрическая подключений отдельного стоящего оборудования. Кабельный журнал	24
	Сводка кабелей.	
ЭТ-11	Расположение электрооборудования, прокладка кабелей и магистралей заземления.	25
ЭТ-12	Схема расположения светильников и трасс электропроводок. План.	26
ЭТВОТ	Ведомость электрооборудования, кабельных изделий и материалов. Ведомость потребности материалов. Ведомость потребности в электромонтажных изделиях	27
ЭТВОР	Ведомость объемов электромонтажных и строительных работ. Щит щитов-1. Перечень надписей (чертеж для справок)	28
ЭТИ	Щит щитов-1. Общий вид. (чертеж для справок)	29
	Технологический контроль	
А-1	Общие данные. Спецификация основных монтажных материалов и изделий, поставляемых подрядчиком.	30
А-2	Схема функциональная технологического контроля.	31
А-3	Схема внешних электрических и трубных проводок.	32
А-4	Установка датчика-реле уровня РЧ-2Г1 в приемном резервуаре.	33

Ведомость основных комплектов рабочих чертежей

Обозначение	Наименование	Примечание
НК	Технологические решения	
ОВ	Отопление и вентиляция	
ВК	Внутренний водопровод и канализация	
ЭО	Электрооборудование	
АВТ	Автоматизация	
ЭА	Технологический контроль	

Ведомость рабочих чертежей основного комплекта НК

Лист	Наименование	Примечание
НК-1	Общие данные (начало)	
НК-2	Общие данные (окончание)	
НК-3	Монтажный чертеж. План	
НК-4	Монтажный чертеж. Разрезы. Вид	
НК-5	Схема масляных трубопроводов	
НКН-6	Клапан. Сборочный чертеж.	
НКН-7	Секция эсалоэийная. Сборочный чертеж.	

станции при 2х рабочих шнеках -
- 43,0 тыс. м³/сутки, при одном рабочем -
- 21,0 тыс. м³/сутки.

Глубина заложения подводящего коллектора - 5,8 м.

Здание насосной станции относится ко II-му классу сооружений, по пожарной опасности к категории "Д", степень огнестойкости II.

Область применения.

Проект применен на всей территории СССР в климатических районах с расчетными зимними температурами -20°С, -30°С, -40°С.

Проектом не предусмотрены особенности строительства в районах вечной мерзлоты, сейсмичностью выше 7 баллов, на территориях обрабатываемых горными выработками, подверженных оползням и карстообразованиям.

Технические решения

Насосная станция состоит из помещения шнеков (подземная часть) и машинного зала (надземная часть).

В подземной части располагаются: приемный канал, водоподъемные эсалоэа со шнеками, щитовые затворы, отключающие эсалоэа на время ремонта.

Прибязан				
ИНВ. № 18795				
ТГ 902-1-69 83 НК				
Насосная станция со шнеками				
Производительность 40 тыс. м ³ /сутки				
И. контр. Смирнов			Лист	Листов
Г. И. Сводцев			P	1
Общие данные (начало)				Г. И. Сводцев
Руководитель проекта				г. Москва
Инж. Касьянов				

Ведомость ссылаемых и прилагаемых документов.

Обозначение	Наименование	Примечание
т.к. серия Э. 901-8 выпуск 12	Затвор щитовой 600х900	
НКВМ	ВМ по рабочим чертежам основного комплекта марки НК	

Пояснительная записка

Типовой проект № разработан по плану типового проектирования Госстроя СССР на 1981 год.

Насосная станция предназначена для перекачки хозяйственно-бытовых и близких к ним по составу неагрессивных и не взрывоопасных производственных сточных вод, имеющих нейтральную или слабощелочную реакцию.

Насосная станция устанавливается на самотечных канализационных коллекторах.

В насосной станции предусматривается установка шнековых подъемников фирмы "ИНТЕРСИГМА" ЧССР, двух рабочих и одного резервного, одного рабочего и одного резервного.

Максимальная производительность

Типовой проект разработан в соответствии с действующими нормами и правилами и предусматривает мероприятия, обеспечивающие взрывную, взрывопожарную и пожарную безопасность при эксплуатации здания.

Главный инженер проекта *Сводцев*

шнеков, первичные приборы КИП и автоматики.

В наземной части располагаются приводы шнеков, щиты управления, грузоподъемный механизм, стазочные прессы, оборудование для вентиляции помещений и санитарный узел.

В подземной части насосной станции предусмотрен приемный канал распределяющий сточные воды на шнековые подзетники УВА1050x8678.

Для отключения подачи сточной воды к шнеку предусмотрена установка ручного щитового затвора. После закрытия щитового затвора, опорожнение водоподъемного желоба предусматривается переносным погружным насосом "ГНОМ 10-10."

Сточная вода, поднятая шнековыми подзетниками сливается в сборный канал и далее поступает в отводящий самотечный коллектор.

Техническая характеристика, устанавливаемых шнековых подзетников и насоса приведены в таблице:

Марка	Производительность м ³ /час/сек	Полный напор м	Диаметр шнека мм	Мощн. кВт	П, об/мин	Масса, кг	
УВА1050x8678	900	250	4,0	1050	18,5	52	6000
ГНОМ10-10	10	2,77	10	-	1,1	2300	22

Для ограничения поступления воздуха из подводящего коллектора в помещение шнеков предусмотрен полупогружной клапан.

Для смазки нижних подшипников скольжения шнековых подзетников применяется стазочный пресс типа ЗТЧФ.

Смазка верхних подшипников качения шнеков производится вручную путем набивки полости корпуса подшипника.

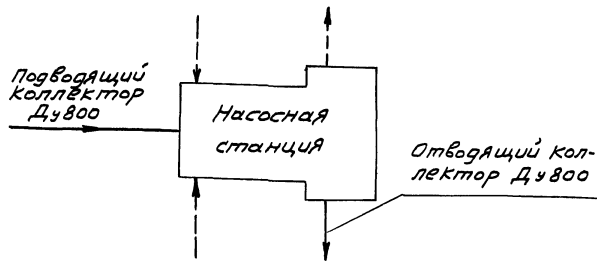
Для демонтажа шнеков в подземной части насосной станции предусматриваются съёмные перекрытия.

Для монтажа и демонтажа оборудования и производства ремонтных работ в помещении, где расположены приводы шнеков, устанавливается манорельс с ручной талью грузоподъемностью 1т.с.

Указания по привязке проекта.

В проекте принята нижеприведенная технологическая компоновка насосной станции на самотечном коллекторе.

На схеме компоновки насосной станции штриховыми линиями условно показаны возможные варианты расположения подводящего и отводящего каналов.



При привязке насосной станции к конкретным условиям следует выполнить следующее:

1. Определить компоновку насосной станции по отношению к подводящему и отводящему коллекторам.
2. Решить вертикальную планировку территории насосной станции.
3. Уточнить фундаменты под павильоном машинного зала с учетом местных гидрогеологических и климатических условий.
4. В зависимости от района строительства подобрать марки морозостойкости бетона согласно СНиП II-31-74, уточнить конструкции защитного слоя кровли согласно СН 246-70.
5. При наличии агрессивных грунтовых вод необходимо уточнить гидрозащиту с учетом СНиП II-28-73
6. При наличии грунтовых вод выше отметки -1,50м. нужно откорректировать фундаменты павильона машинного зала и пересчитать арматуру подземной части насосной станции.

В проекте приняты традиционные конструктивные решения, поэтому дополнительной экономической оценки в соответствии с требованиями СН 514-79 не производилось.

Ведомость спецификаций.

Лист	Наименование	Примечание
НК-3	Монтажный чертеж. План.	
НК-5	Схема масляных трубопроводов.	
НК-6	Клапан	
НК-7	Секция эсалоэийная	

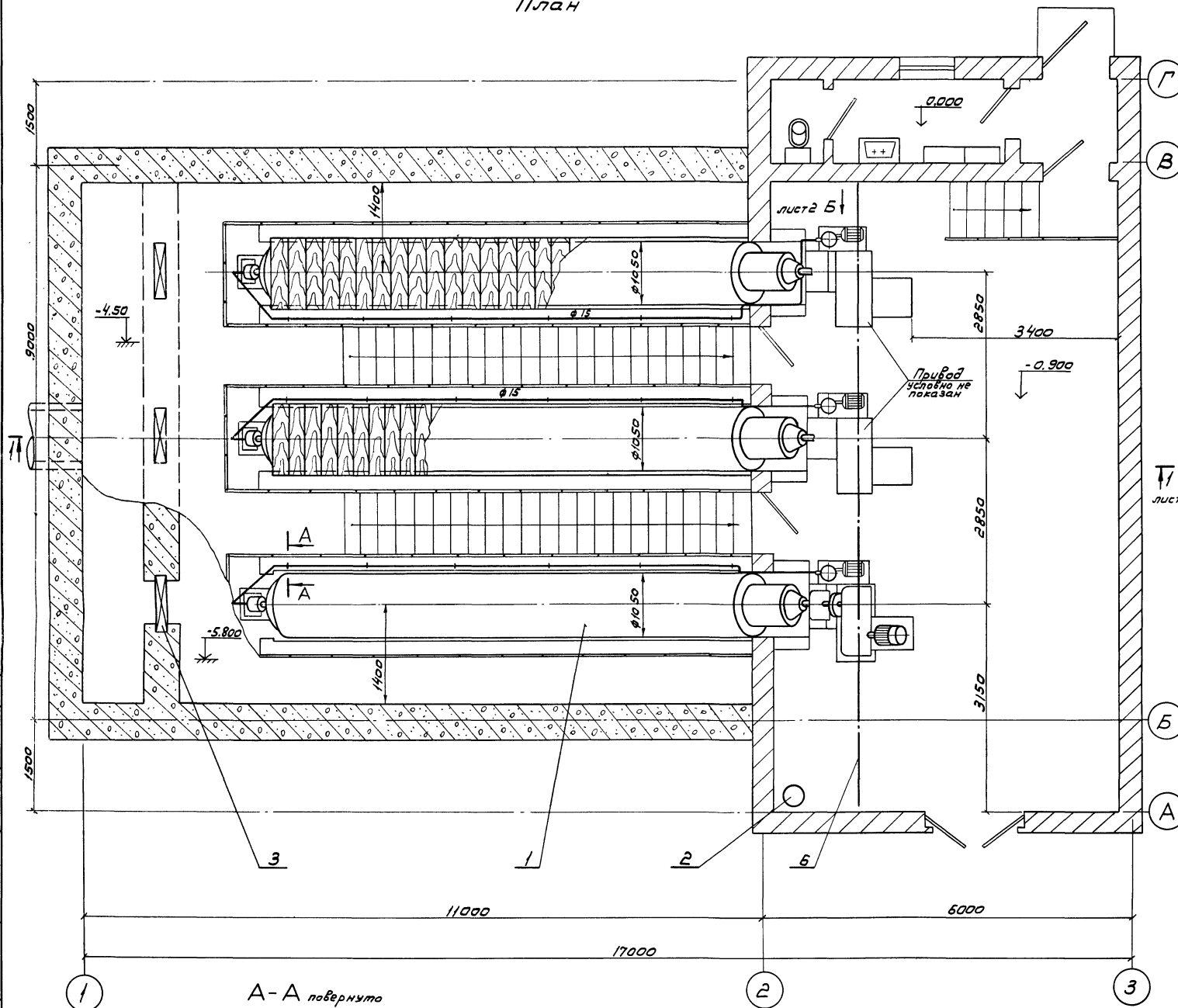
		ТП 902-1-69 83		НК	
Привязан	Нач. от. Баченко	Пр. И.И.	1978	Насосная станция со шнековыми подзетниками производит. мощностью до 30 тыс. м ³ /сутки.	Лист Листов
	Н. контр. Смирнов	И.И.		Общие данные (окончание)	Р 2
ИНВ. № 18795	Рук. Эр. Смирнов	И.И.		Гипрокоммун. водоканал г. Москва	
	Инжен. Кадырина	И.И.			

Альбом I ТИПОВОЙ ПРОЕКТ 902-1-69 83

Согласовано:

И.И. Кадырина

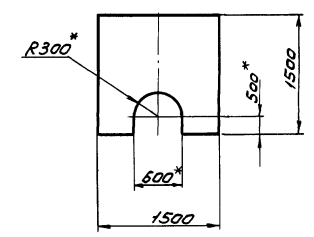
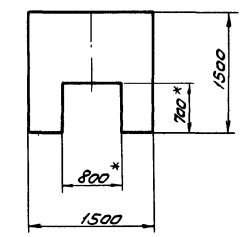
План



Марка поз.	Обозначение	Наименование	Кол.	Масса ед. кг	Примечание
1	"ИНТЕРСИГМА" ЧССР	Насос шнековый тип 48А 1050 × 8678	3	5040	
2	Московский мех. з-д треста Энергомеханизация	Насос ГНОМ-10-10; Н=10м Q=10 м³/час N=1,1 кВт	1	22	
3	Т.К. Серво 701-8 выпуск 12	Затвор щитовой 600 × 800	3	2025	
4	НКН-6	Клапан	1	16,24	
5	НКН-7	Секция жалюзийная	4	28,4	
6	Красногвардейский крановый з-д	Таль ручная червячная передвижная Г/П. 1тс			
		ГОСТ 1106-74	1	39	
7		Лист ромбическ. О-ПН-3.0 Бст.3сп ГОСТ 8568-77	3	44,5	по данному чертежу
8		Листы винилпласта ВН 5.0 ГОСТ 9639-71	3	16	по данному чертежу

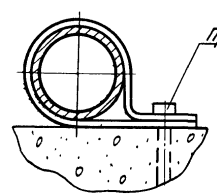
Деталь поз.7

Деталь поз.8



1. Размеры со знаком * уточнить по месту.
2. Детали поз. 7, 8 пристрелить дюбелями $\phi 4.5$ по месту согласно данному чертежу (см. лист 4)
3. За относительную отметку 0.000 принять абсолютную отметку

A-A повернуто



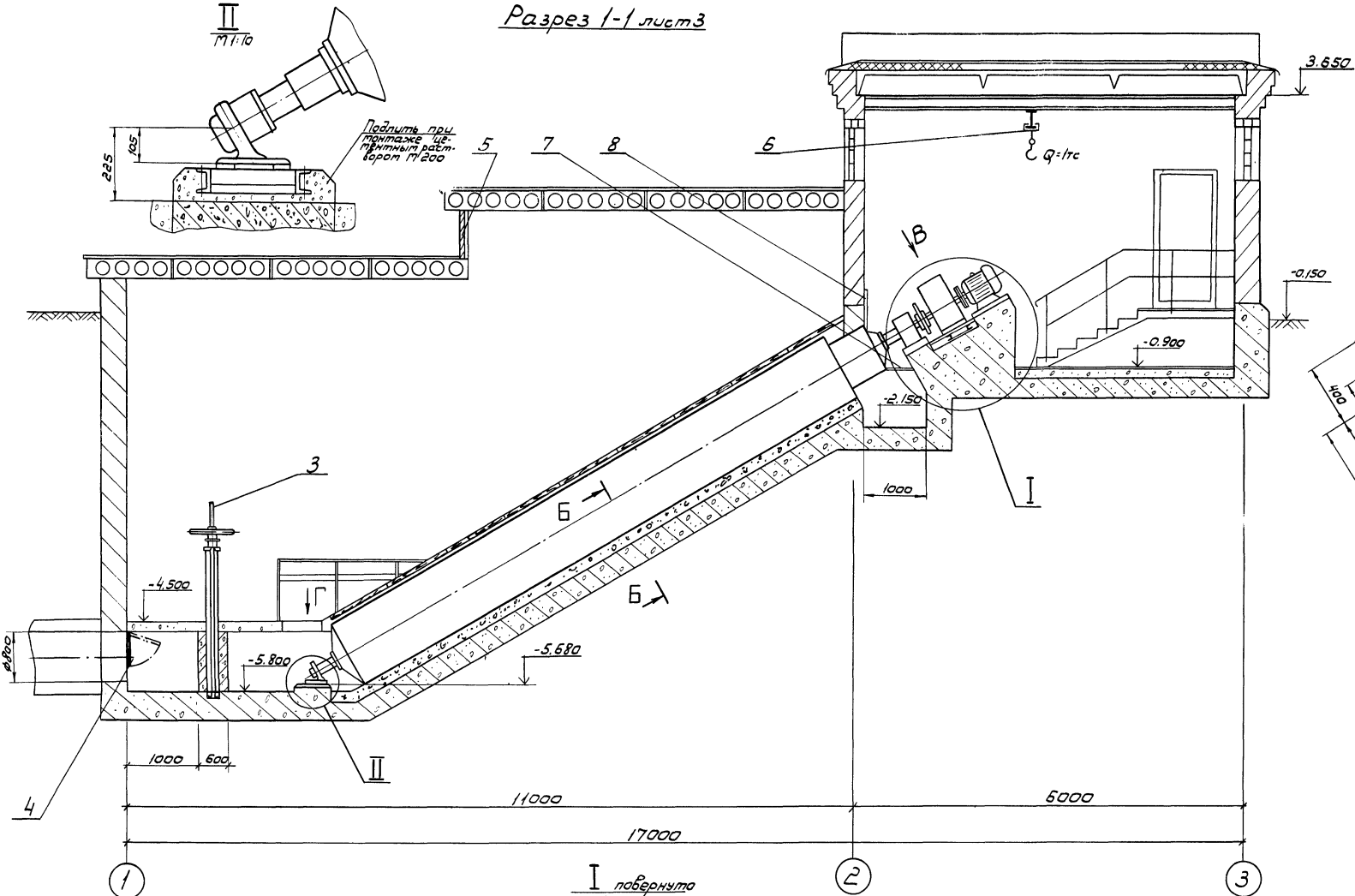
Пристрелить дюбелем $\phi 4.5$ при монтаже

		ТП 902-1-69.83		НК
Привязан	Науч.отд. Байдак	Насосная станция со шнековым тн подъемниками производителем насоса до 30 тыс. м³/сутки	Стадия	Лист
	Н.контр. Стурнов		Р	3
	ГИП Свядцев			
	Рук.гр. Стурнов	Монтажный чертеж. План		
Инв.№ 18795	Инжен. Капрынов			

Инв.№ подл. Подпись и дата. Взам. инв.№

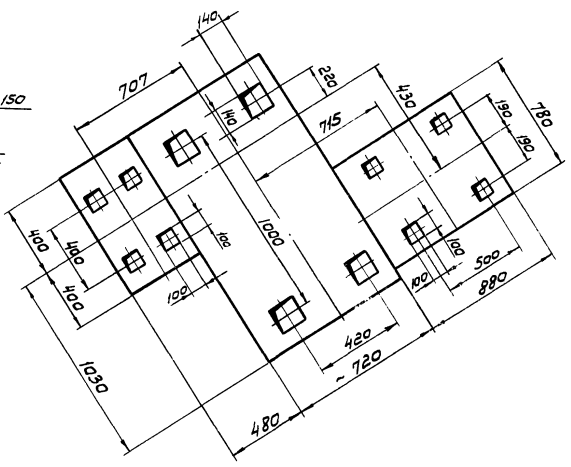
Альбом I
Типовой проект 902-1-69.83
Шифр. подл. Проект и вета. Заглавие

Разрез 1-1 лист 3



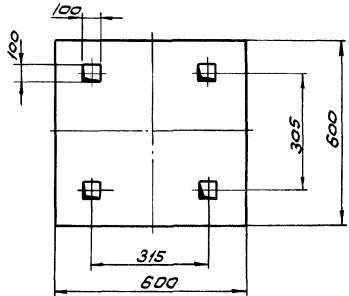
План фундаментов привода

Вид В
M 1:50

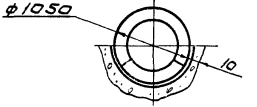


План фундамента нижнего подшипника

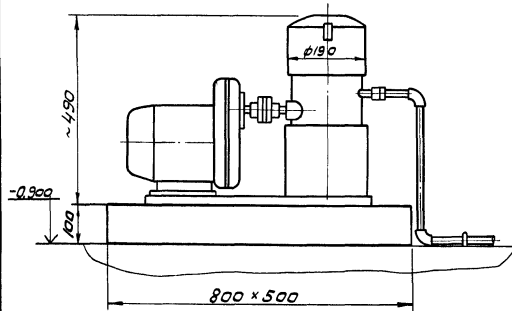
Вид Г
M 1:10



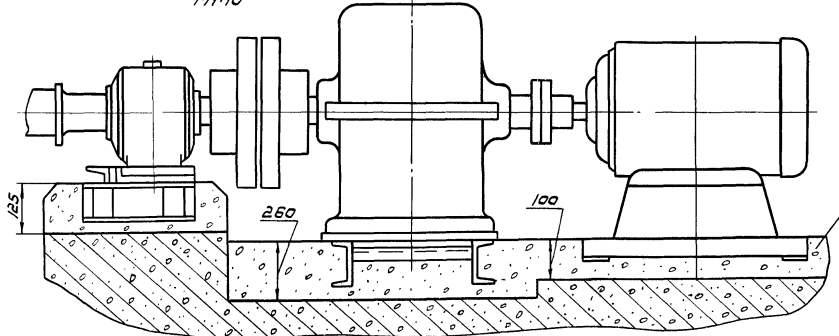
Б-Б
M 1:50



Вид Б повернуто, лист 3
M 1:10



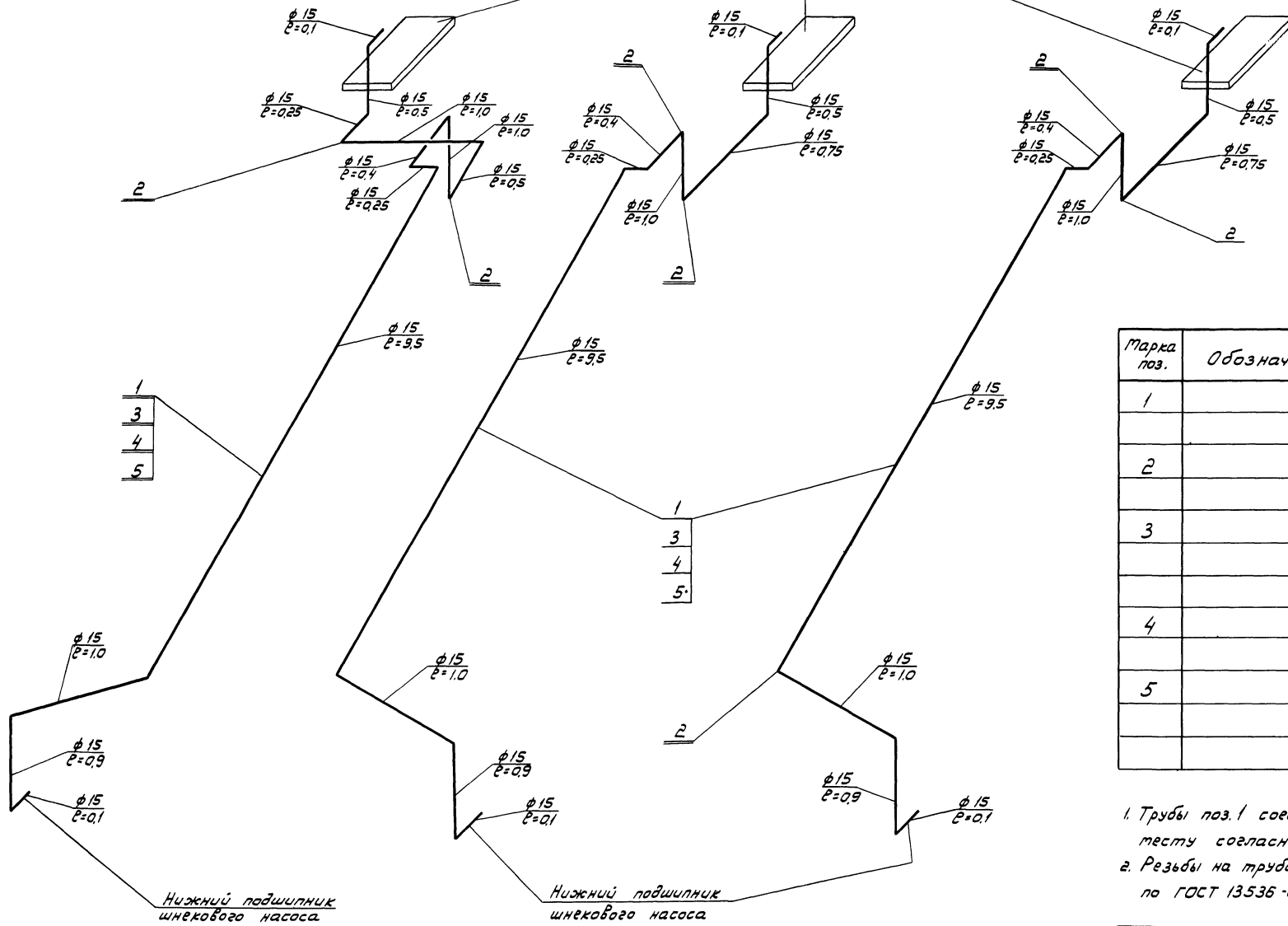
I повернуто
M 1:10



Подлить при монтаже
Цементным раствором
M 200

ТП 902-1-69.83		НК	
Привязан	Наход. Байдак И. контр. Смирнов	М. Ш. 1982	Насосная станция со шнеко-взвешивающими устройствами производительностью до 30 тыс. м ³ /сутки.
Инв. № 18795	Г.И.П. Свядцев Рук. гр. Смирнов Инжен. Кадырина	М. Ш. 1982	Монтажный чертеж Разрезы. Вид
			Стадия Лист Листов р 4
			Гипрокомтминводоканал г. Москва

Станционные прессы типа ЗТ4Ф

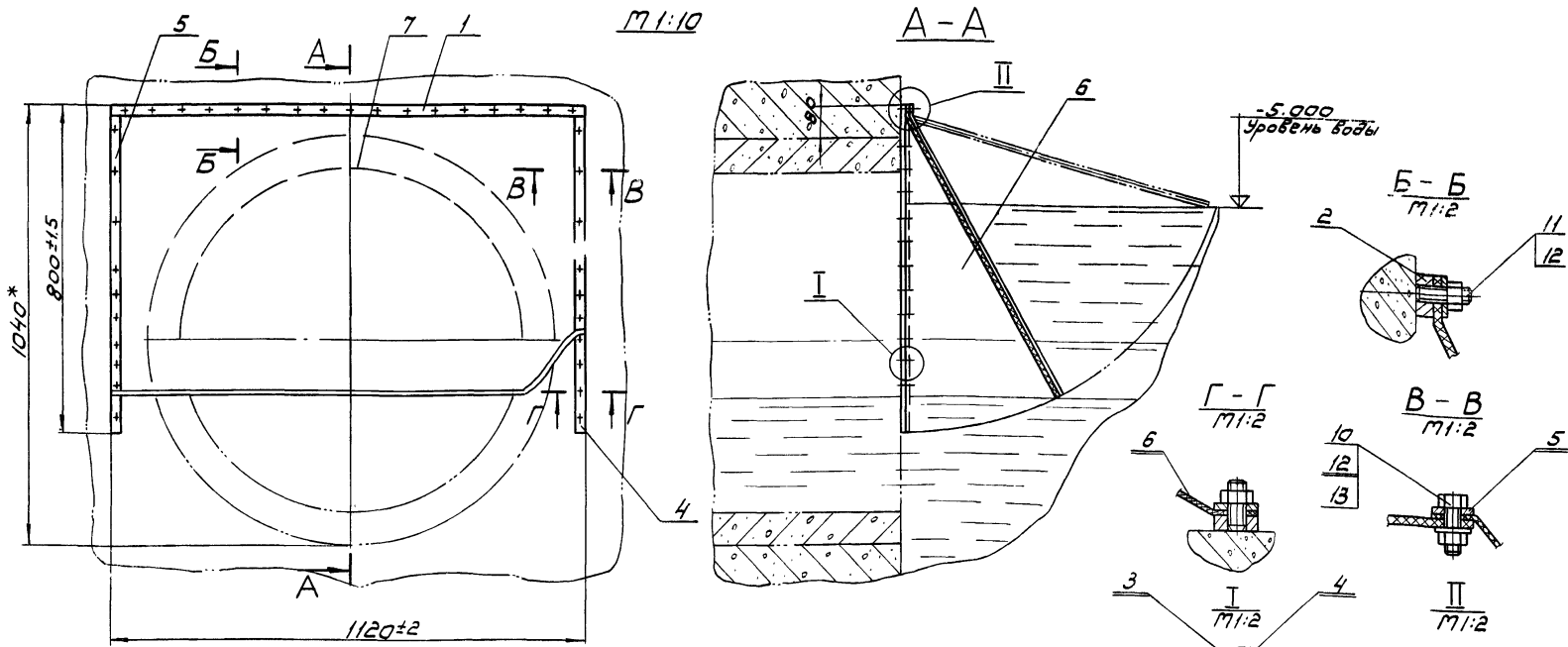


Марка поз.	Обозначение	Наименование	Кол.	Масса ед. кг	Примечание
1		Труба Ц-15			
		ГОСТ 3262-75	50	1,28	
2		Угольник Ц-15			
		ГОСТ 8946-75	28	2,632	
3		Муфта короткая Ц-15			
		ГОСТ 8954-75	3	0,192	
4		Контргайка Ц-15			
		ГОСТ 8961-75	6	0,204	
5		Хомут ТК III-22-12-5,5-25-Ц			
		ГОСТ 17679-80	30	0,37	

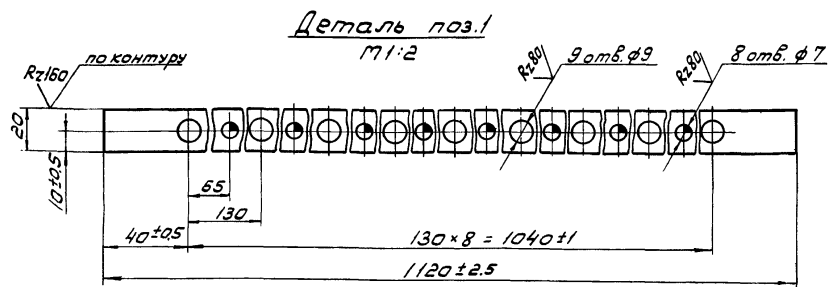
1. Трубы поз. 1 соединять и крепить хомутами поз. 5 по месту согласно чертежам НК-3 и НК-4.
2. Резьбы на трубах под фитинги поз. 2, 3, 4 выполнить по ГОСТ 13536-68.

Т.П.902-1-69.83		НК	
Привязан	Нач. отд. Байдак	Инжен. Смирнов	Инжен. Кашкина
	Н.капр. Смирнов	Инжен. Смирнов	Инжен. Кашкина
	Инжен. Смирнов	Инжен. Кашкина	
Инв. № 18795	Насосная станция со шнековыми подшипниками производителем мощностью до 30 тыс. л ³ /сутки		Схема масляных трубопроводов
	Стация	Лист	Листов
	Р	5	
	Циркуляционный водопровод		г. Москва

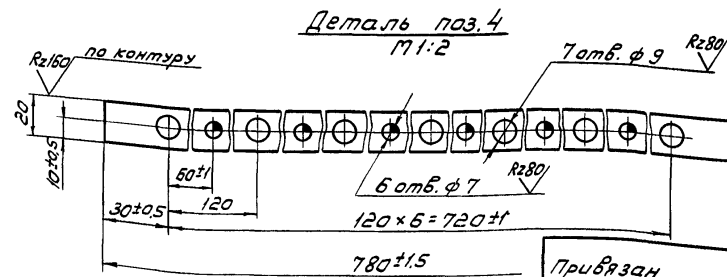
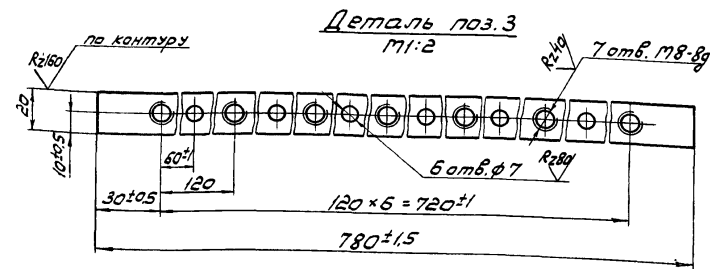
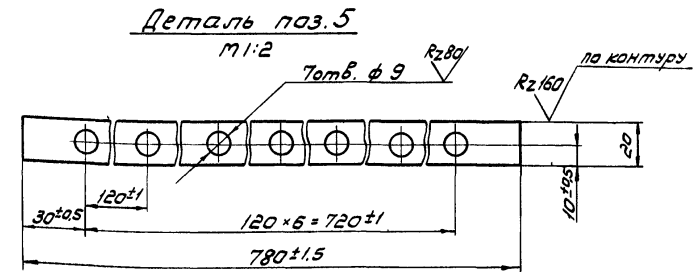
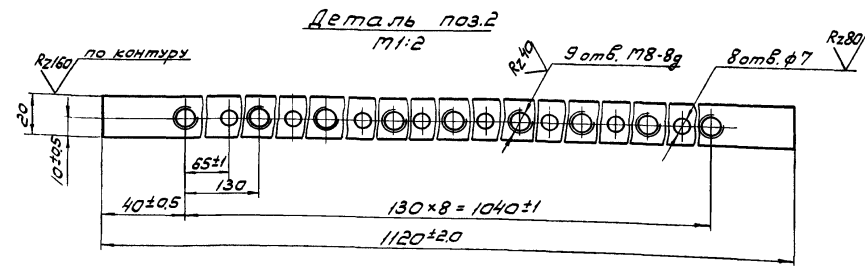
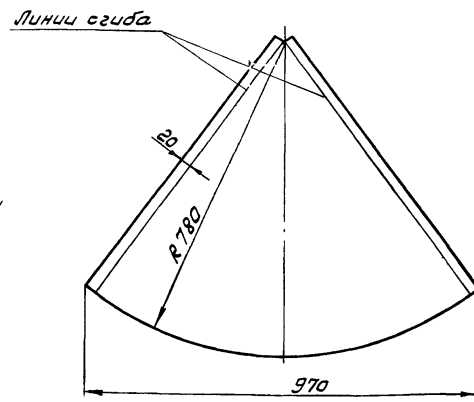
Инв. № 18795. Подпись и штамп. Взам. инв. № 18795



Марка, позиция	Обозначение	Наименование	Кол. ед. кг	Примечание
1	Планка Лист 3 ГОСТ 13904-74 Ст. 3 ГОСТ 16523-70	Планка	1 0.53	По данному чертежу
2	Планка Лист 8 ГОСТ 19903-74 Ст. 3 ГОСТ 14637-79	Планка	1 1.4	—
3	Планка Лист 8 ГОСТ 19903-74 Ст. 3 ГОСТ 14637-79	Планка	2 0.98	—
4	Планка Лист 3 ГОСТ 19904-74 Ст. 3 ГОСТ 16523-70	Планка	2 0.37	—
5	Планка Лист 3 ГОСТ 19904-74 Ст. 3 ГОСТ 16523-70	Планка	2 0.37	—
6	ГОСТ 7338-77	Стенка	2 1.0	
7	ГОСТ 7338-77	Пластина, лист ТМКЦ-С-15 1040 × 1120	1 8.23	д/у
10	ГОСТ 7798-70	Болт М8 × 20.46.019	14 0.013	
11	ГОСТ 22032-76	Шпилька М8 × 25.46.019	23 0.011	
12	ГОСТ 5915-70	Гайка М8. 5.019	37 0.005	
13	ГОСТ 11371-78	Шайба 8.2	14 0.002	



Деталь поз.6
М1:10

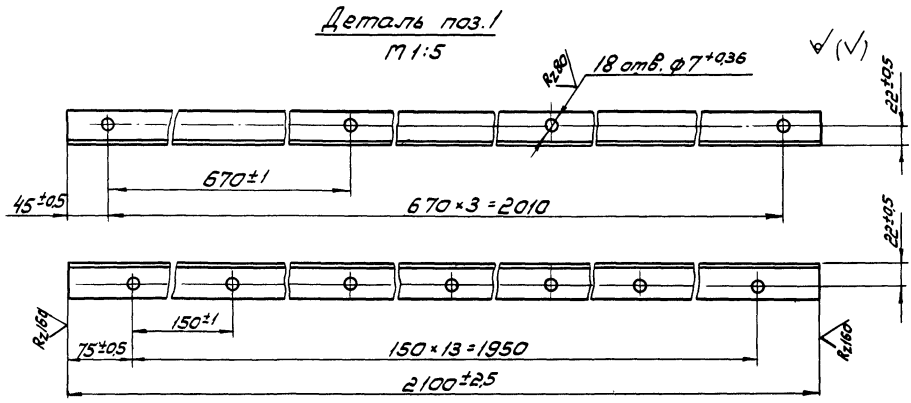
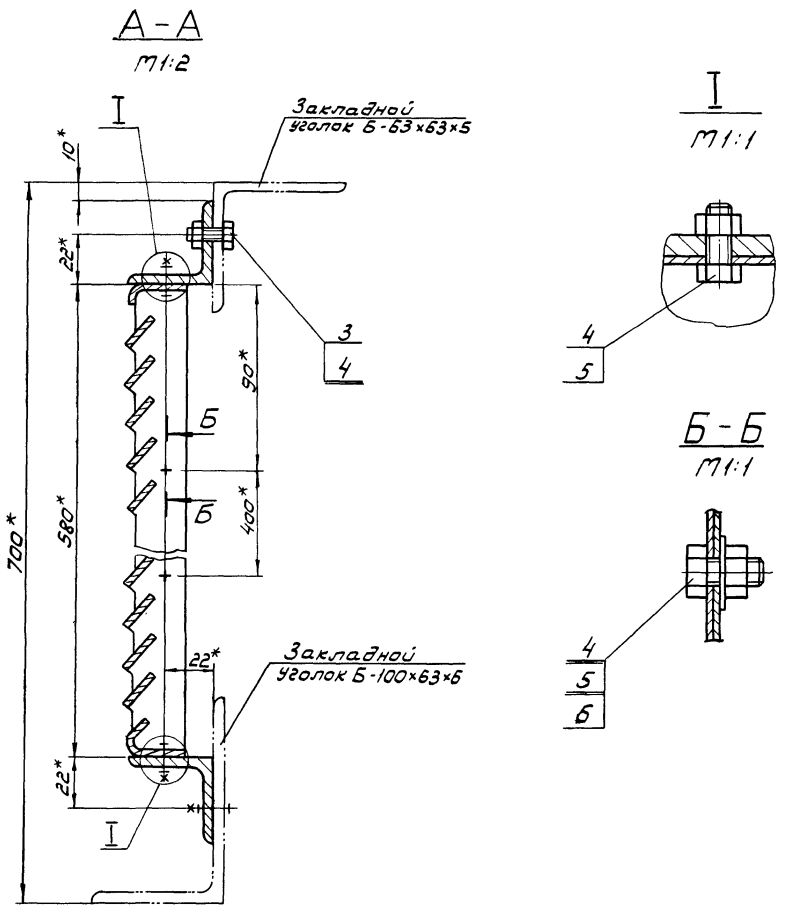
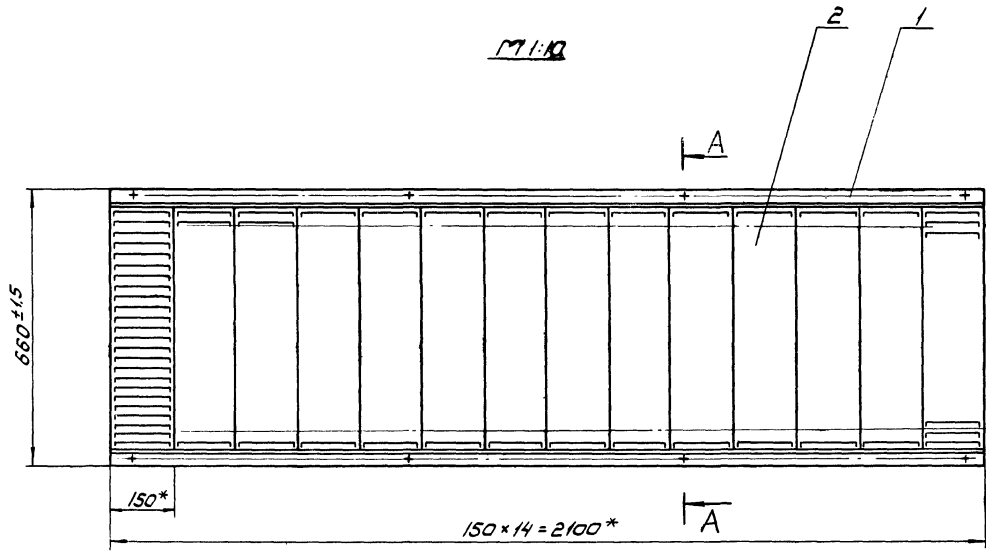


* Размер для справок

Привязан
Инв. № 18795

Т.П. 902-1-69.83 НКН			
Науч.отд. Байдак	Н.контр. Стурнов	Насосная станция со шнековыми подъемниками производительностью до 30 тыс. м³/сутки	Стадия Лист Листов
ГИП Сводцев	Инжен. Казурин	К. клапан Сборочный чертеж.	р 6
			Гипрокоммунвизоканал г. Москва

Исполн. проект 902-1-69.83 А.И.Бобров



1. Изготовить четыре секции
2. * Размеры для справок
3. Общий вес - 28,8 кг

Марка, позиция	Обозначение	Наименование	Кол.	Масса ед., кг	Примечание
1		Уголок	2	624	По данному черт.
		Уголок Б-40×40×5 ГОСТ 8508-78 Ст. 3 ГОСТ 535-79			
2		Решетка жалюзийная СТД-302			
		150×580			
		ТУ 400-28-114-75	14	1,13	
3		Болт М6×20.46.019	8	0,0067	
		ГОСТ 7798-70			
4		Болт М6×14.46.019	56	0,0055	
		ГОСТ 7798-70			
5		Гайка М6. 5.019	64	0,0024	
		ГОСТ 5915-70			
6		Шайба 6.05	28	0,0008	
		ГОСТ 11371-78			

Т.П.902-1-69.83		НКН	
Науч.об. Байдак	Инж.пр. Смирнов	Насосная станция со шнековыми подъемниками производительностью до 30 тыс. м ³ /сут.	Станция Лист 7
Г.И.П. Свядцев	Рук.гр. Смирнов	Секция жалюзийная сборочный чертёж	Гидрокаминводоканал г.Москва
Инв.№ 18795	Инжен. Кадырина	1981	

Характеристика отопительно-вентиляционных систем

Обозначение системы	Код системы	Наименование обслуживаемого помещения (технологического оборудования)	Тип установки агрегата	Вентилятор					Электродвигатель			Воздухонагреватель					Примечания			
				Тип, исполнение, защита	№	Схема подключения	Полное наименование	Производитель	Р, Па	η	л/мин	Тип, исполнение, защита	N	л/мин	Тип	№		Кол.	Т-Р, нагреватель	Расход тепла, ккал/час
В1	1	Помещение шнеков	ЯЧ1002	—	4	1	Пр0	1700	49	1370	4Я71В4	0,75	1370	—	—	—	—	—	—	—

Ведомость рабочих чертежей основного комплекта

Лист	Наименование	Примечание
1	Общие данные (начало)	
2	Общие данные (окончание)	
3	Отопление и вентиляция	
	План. Схема	

Основные показатели по чертежам отопления и вентиляции

Наименование здания (сооружения, помещения)	Объем, м³	Периоды года при tн, °C	Расходы тепла, Вт/ккал/ч			Расход холода, кВт/ч	Установленная мощность электронагревателя, кВт
			На отопление	На вентиляцию	На горячую водоснабжение		
Шнековая насосная (надземная часть)		-20	7980	—	—	1980	—
		-30	6880	—	—	6880	
		-40	10300	—	—	10300	
			13920	—	—	13920	

Общие указания

Теплоносителем для системы отопления принята электроэнергия. В качестве нагревательных приборов устанавливаются электронагревательные печи типа ПЭТ-4, мощностью 1,0 кВт каждая.

Внутренние температуры воздуха приняты: в помещении электродвигателей надземной части +5°C, в сан. узле +14°C.

Помещение подземной части, где размещаются шнеки не отапливаются.

Вентиляция. В помещении подземной части запроектирована вытяжная вентиляция с механическим побуждением из расчета 5 м³ кратного воздухообмена в час. Вентиляция предусматривается периодического действия с включением её за 5-10 минут перед входом обслуживающего персонала в помещение.

В помещениях надземной части запроектирована естественная вытяжная вентиляция.

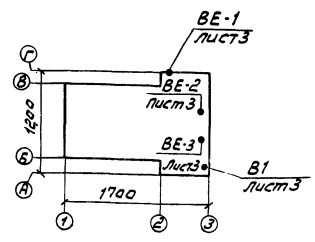
Все воздуховоды окрашиваются антикоррозийным лаком изнутри и снаружи за глаза.

Монтаж, испытание систем отопления и вентиляции производить в соответствии с "Правилами производства и приемки работ" СНиП III-28-75г.

Ведомость ссылочных и прилагаемых документов

Обозначение	Наименование	Примечание
1.494-30	Установка и крепление вентиляторов к строительным конструкциям.	
1.494-32	Зонты и дефлекторы вентиляционных систем.	
5.904-10	Узлы прохода вентиляционных шахт через покрытия промышленных зданий	
5.904-1	Детали крепления	
выпуск 0;1	воздуховодов	
5.904-5	Гибкие вставки к центробежным вентиляторам	
1.494-10	Решетки щелевые регулирующие, тип Р.	
1.494-27	Воздухоприемные устройства с подвесными утепленными клапанами.	

План-схема



Типовой проект разработан в соответствии с действующими нормами и правилами и предусматривает мероприятия, обеспечивающие взрывную, взрывопожарную безопасность при эксплуатации здания
Пл. инж. проекта *БС/С/Сводцев/*

Привязан:	Масштаб: <i>1:50</i>	Исполнитель: <i>С.С. Сводцев</i>	Насосная станция со шнековыми лопастями производительностью до 30 тыс. м³/сут.	Стадия: Лист <i>1</i> из листов <i>3</i>
	ИНВ. № 18795	Ст. инж. <i>Королев</i>	Общие данные (начало)	Гипракоммунвадокация г. Москва

Спецификация систем отопления и вентиляции

Марка паз.	Обозначение	Наименование	У. л.	масса, кг	Примечание
1	2	3	4	5	6
Отопление					
1	ГОСТ 5.1253-72	Печи электронагревательные ПЭТ-4 N=1кВт.			
		при t _н = -20°С	9	6,0	шт
		t _н = -30°С	12	6,0	—
		t _н = -40°С	15	6,0	—
Вентиляция					
Система В1					
1		Агрегат вентиляторный центробежный ЯЧ100-2	1	89,0	компл.
		а. Вентилятор центробежный ЦЧ-70 N°4, исполнение 1, положение Про°			
		б. Электродвигатель 4А71В4 1370об/мин. 0,75кВт.			
2	Серия 5.904-5	Гибкая вставка ВВ19	1	5,13	шт
3	То же	То же ВН12	1	4,12	—
4	ГОСТ 19904-74	Сталь листовая для воздухопроводов			
		δ=1,0 φ 400	1,5		п.м.

1	2	3	4	5	6
5	ГОСТ 19904-74	Сталь листовая для воздухопроводов			
		δ=1,0 φ 280	16,0		п.м.
6	То же	То же φ 250	17,0		—
7	—	—	φ 180	9,0	—
8	Серия 1.494-32	Зонт φ 400	1	7,5	шт
9	Серия 5.904-10	Узел прохода вентиляционных шахт через кровлю промышленных зданий УП-4			
10	Серия 1.494-10	Решетка щелевая регулирующая Р150	4	0,41	шт
11	То же	То же Р 200	4	0,64	—
Система ВЕ1					
1	Серия 1.494-10	Решетка щелевая регулирующая Р150	1	0,41	шт

1	2	3	4	5	6
Системы ВЕ2 и ВЕ3					
1	Серия 5.904-10	Узел прохода вентиляционных шахт через кровлю промышленных зданий УПБ-201	2	79,29	шт
2	Серия 1.494-32	Дефлектор φ 500	2	35,4	—
3	ГОСТ 19904-74	Сталь листовая для воздухопроводов			
		δ=1,0 φ 500	3,0		п.м.
4	ГОСТ 3070-74	Канат стальной плетённый δ=34	20,0		п.м.
5	Серия 1.494-27 Вып. 1	Ледобка	2	4,3	шт
6	То же	Блок	6	1,9	—

Т.П. 902-1-69.83

ОВ

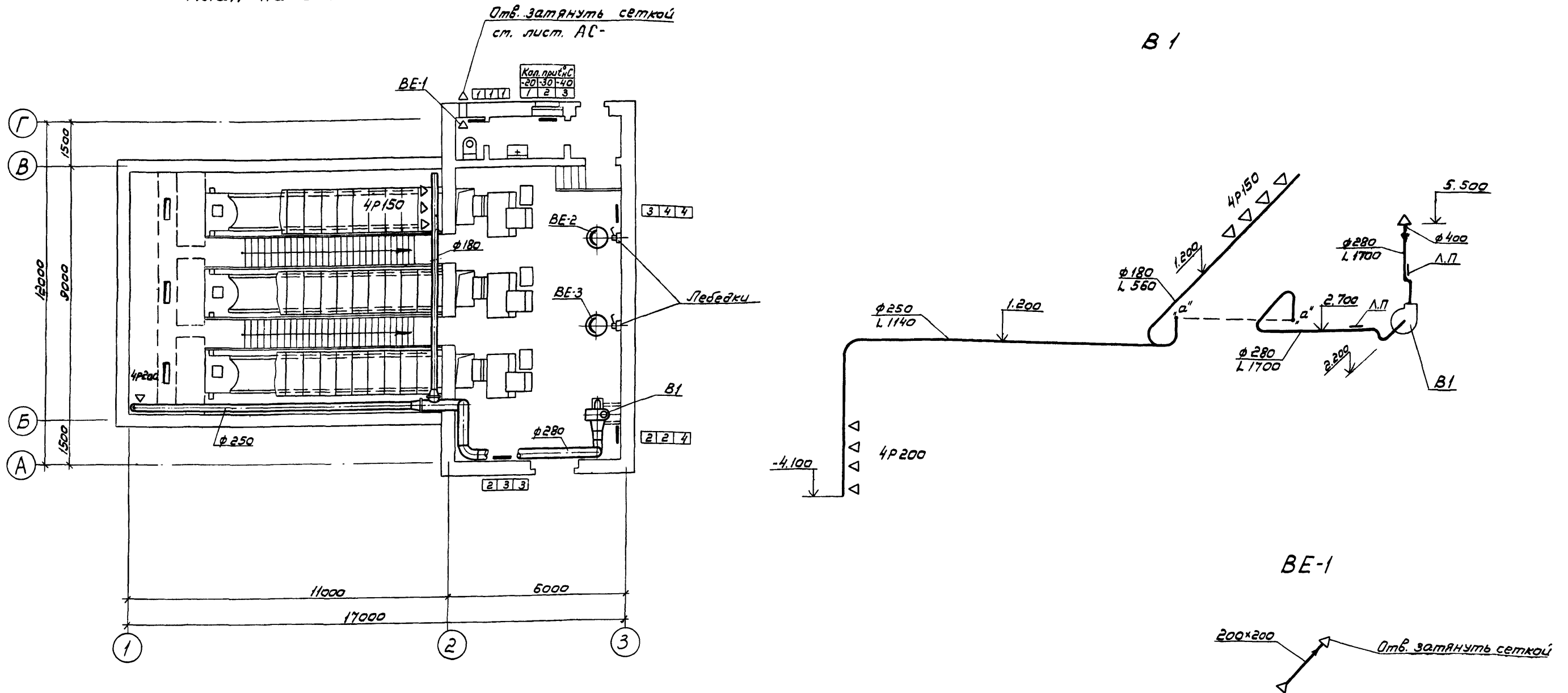
Привязан:

И.контр. В.И.Смирнов	И.контр. В.И.Смирнов
Г.И.П. С.Смирнов	Г.И.П. С.Смирнов
И.контр. В.И.Смирнов	И.контр. В.И.Смирнов
С.И.И. Король	С.И.И. Король
С.Т.Тех.И.Калаева	С.Т.Тех.И.Калаева

Напорная станция со шнековыми насосами привязана к существующей системе водоснабжения. Общие данные (окончание)

Тупиковый впускной г. Москва

План на отм. -0.900



Примечания

1. Ведомость рабочих чертежей основного комплекта и условные обозначения приведены на листе 1.
2. Сводная спецификация на отопление и вентиляцию приведена на листе 2.
3. Вентиляция машинного зала (системы VE2 и VE3) осуществляется цилиндричес-

- кими дефлекторами, устанавливаемыми на 1 метр выше кровли здания.
4. Отметки воздуховодов даны по их оси.
5. Вентиляция санузла осуществляется системой VE1.

		Т.П 902-1-69.83		08	
Привязан	Наход. Байдак Н.контр. Березинский ГИП Сводцев Гл. спец. Березинский Ст. инж. Кароль Ст. техн. Николаева	Насосная станция со шнековыми подъемниками производительностью до 30 тыс. м³/сут.	Стация	Лист	Листов
ИНР. № 18795		Отопление и вентиляция План. Бюжета	р.	3	
			Гипрокоммунводоканал г. Москва		

№18795-01 Подпись и дата: [blank]

Ведомость рабочих чертежей основного комплекта

Лист	Наименование	Примечание
1	Общие данные	
2	Внутренний водопровод и канализация	
	План, Разрез, Схемы.	

Общие указания

Вода для хозяйственно-питьевых нужд подается по одному вводу диаметром 65мм от наружного водопровода. Давление на вводе 1,5 атм.

Внутри насосной станции вода поступает к санитарным приборам санузла и поливочному крану.

Для полива прилегающей к зданию территории предусмотрен поливочный кран диаметром 25мм.

Сточные воды от санитарных приборов сбрасываются непосредственно в сборный отводящий канал шнековых подвешников.

Основные показатели по чертежам Внутреннего водопровода и канализации

Наименование системы	Патральный напор ввода от вод. ст.	Расчетный расход			Установочная мощность электродвигателя, кВт	Примечание
		м ³ /сут	л/час	л/сек		
Внутренний водопровод В1	15	—	—	0,17	—	Посещение об-лзкой в. персон. напл. периоди.
Внутренняя канализация К-1	—	—	—	1,75	—	То же

Условные обозначения

- В1 — Водопровод
- К1 — Канализация
- Ст. В1-1 Водопроводный стояк
- Ст. К1-1 Канализационный стояк
- Ум-1 Умывальник
- Ун-1 Унитаз
- КП-1 Поливочный кран
- В — Вентиль зарпный муфтовый
- З — Задвижка
- ↓ R — Ревизия

Марка пав.	Обозначение	Наименование	Масса кол. ед. кг	Примечание
		Водопровод		
	ГОСТ 5525-61	Труба ЧНР класса А		
		д.у 100 п.м	10,0	12,4
	ГОСТ 3262-75	Труба оц-70 п.м	1,2	7,05
	— " —	Труба оц-50 п.м	1,5	4,88
	— " —	Труба оц-25 п.м		2,39
	— " —	Труба оц-15 п.м	4,0	1,28
	ГОСТ 11378-77	Переход 55x50 с 100 шт	1	0,7
	— " —	Переход 50x25 с 80 шт	1	0,3
	ГОСТ 18698-79	Рукав (II) 10-25-364 п.м	40	0,84
	Зоч 6др	Задвижка д.у 50 с от-		
		ветными фланцами шт	1	18,4
	15кч 18р2	Вентиль д.у 25 шт	3	1,4
	15кч 18п2	Вентиль д.у 15 шт	2	0,7
		Канализация		
	ГОСТ 6942.3-80	Труба ТЧК-100-1000А п.м	10,0	14,5
	— " —	Труба ТЧК-50-1000А п.м	2,0	6,6
	ГОСТ 6942.17-80	Тройник ТП-100/100-А шт	2	7,7
	— " —	Тройник ТП-50/100-А шт	1	5
	ГОСТ 6942.22-80	Тройник ТК-100/100 шт	1	8,4
	ГОСТ 6942.12-80	Отвод 0-135-100А шт	1	3,7
	ГОСТ 6942.6-80	Патрубок переходной 100x50 шт	1	2,2
	ГОСТ 6942.24-80	Ревизия р100 шт	1	8
	ГОСТ 23759-79	Умывальник керамический, тип I третий ве-		
		личины в комплекте		
		с туалетным краном шт	1	
	ГОСТ 22847-77	Унитаз керамический		
		с косым выпуском шт	1	

Т.П. 902-1-69.83		ВК	
Нач. отд. Эригорьев В.И.	Нач. отд. Эригорьев В.И.	Насосная станция со шнековыми подвешниками производства Имп. №18795	
И.Контр. 42 янов В.С.	И.Контр. 42 янов В.С.	с полной стоимостью. т.ч. шт	
И.М.В. №18795	И.М.В. №18795	Общие данные	
		Лист 1	
		Лист 2	
		Лист 3	
		Лист 4	
		Лист 5	
		Лист 6	
		Лист 7	
		Лист 8	
		Лист 9	
		Лист 10	
		Лист 11	
		Лист 12	
		Лист 13	
		Лист 14	
		Лист 15	
		Лист 16	
		Лист 17	
		Лист 18	
		Лист 19	
		Лист 20	
		Лист 21	
		Лист 22	
		Лист 23	
		Лист 24	
		Лист 25	
		Лист 26	
		Лист 27	
		Лист 28	
		Лист 29	
		Лист 30	
		Лист 31	
		Лист 32	
		Лист 33	
		Лист 34	
		Лист 35	
		Лист 36	
		Лист 37	
		Лист 38	
		Лист 39	
		Лист 40	
		Лист 41	
		Лист 42	
		Лист 43	
		Лист 44	
		Лист 45	
		Лист 46	
		Лист 47	
		Лист 48	
		Лист 49	
		Лист 50	
		Лист 51	
		Лист 52	
		Лист 53	
		Лист 54	
		Лист 55	
		Лист 56	
		Лист 57	
		Лист 58	
		Лист 59	
		Лист 60	
		Лист 61	
		Лист 62	
		Лист 63	
		Лист 64	
		Лист 65	
		Лист 66	
		Лист 67	
		Лист 68	
		Лист 69	
		Лист 70	
		Лист 71	
		Лист 72	
		Лист 73	
		Лист 74	
		Лист 75	
		Лист 76	
		Лист 77	
		Лист 78	
		Лист 79	
		Лист 80	
		Лист 81	
		Лист 82	
		Лист 83	
		Лист 84	
		Лист 85	
		Лист 86	
		Лист 87	
		Лист 88	
		Лист 89	
		Лист 90	
		Лист 91	
		Лист 92	
		Лист 93	
		Лист 94	
		Лист 95	
		Лист 96	
		Лист 97	
		Лист 98	
		Лист 99	
		Лист 100	

ИПОВИ ПРОЕКТ 902-1-69.83 АЛЬБОМ 1

ИМБ №18795 Подписи и даты в загл. шнеков

Проект 902-1-69.83
 Типовой
 Альбом I

Разрез 1-1

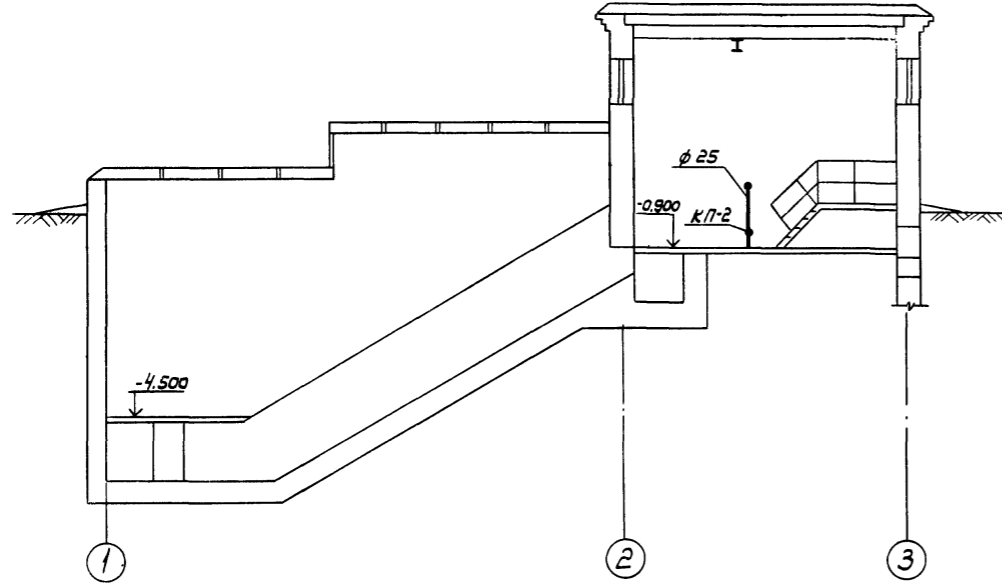
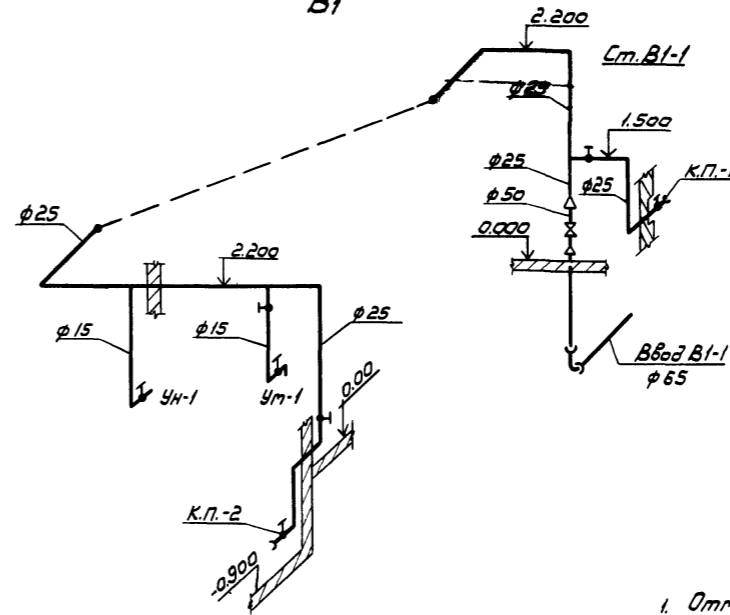


Схема водопровода В1



План

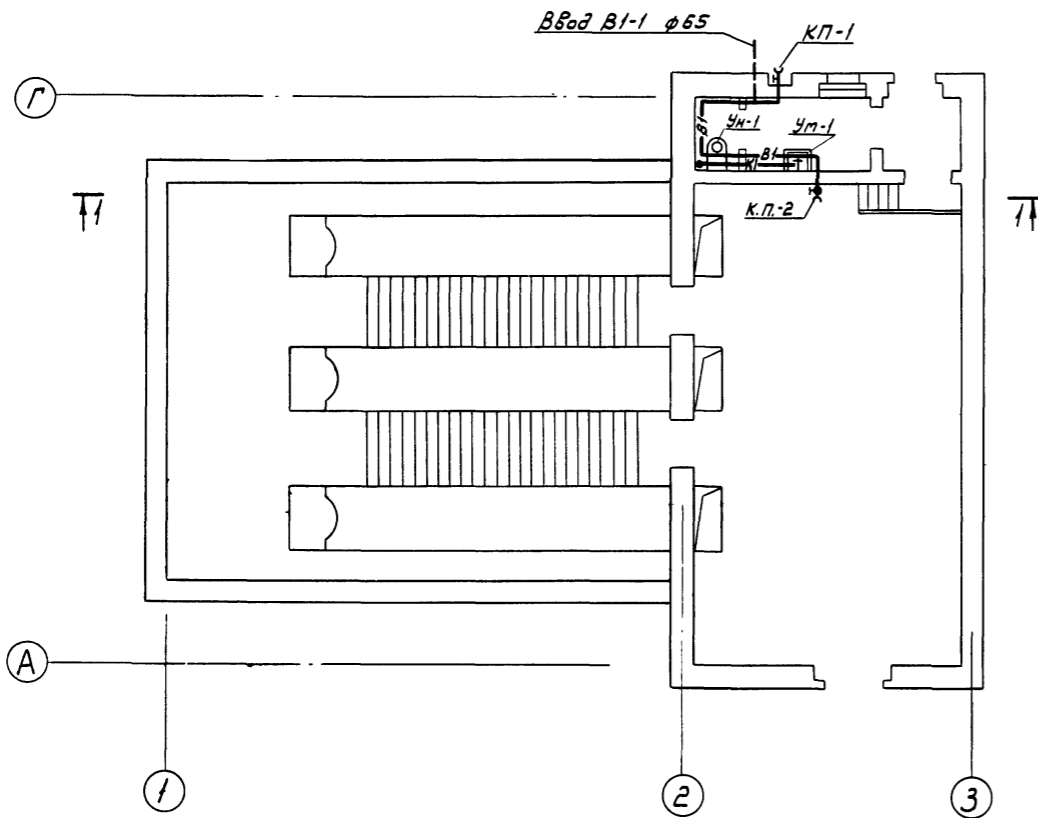
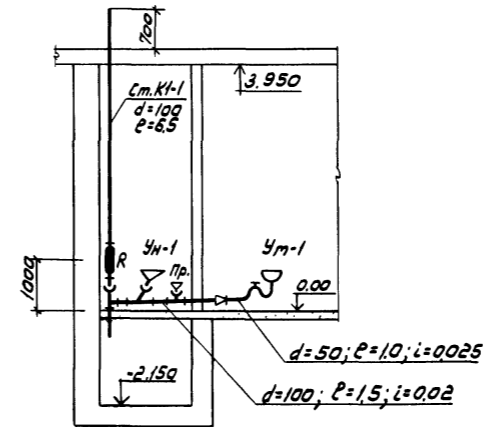


Схема канализации К1



Примечания

1. Отметка ввода водопровода переменная в зависимости от глубины промерзания.
2. За относительную отметку ± 0.000 принята абсолютная отметка
3. Трубопроводы водоснабжения окрашиваются масляной краской за 2 раза.
4. Сеть внутреннего водоснабжения монтируется на резьбе или на сварке в среде углекислого газа.

		Т.П. 902-1-69.83		ВК	
Прибаван		Находка Григорьев		Насосная станция со шнековым подъемником производительностью до 30 тыс. м ³ /сутки	
		Н.контр. Чернов		Гипрокоммунводоканал	
		ГНП Сводцев		Внутренний водопровод и канализация.	
Изм. № 18795		Рук. гр. Лештин		План. Разрез. Схемы.	
				г. Москва	

ВЕДОМОСТЬ РАБОЧИХ ЧЕРТЕЖЕЙ ОСНОВНОГО КОМПЛЕКТА ЭМ

Лист	НАИМЕНОВАНИЕ	ПРИМЕЧАНИЕ
1	Общие данные (начало)	
2	Общие данные (окончание).	
3	Схема электрическая принципиальная СД-3-линейная распределительной сети 380/220В.	
4	Схема электрическая принципиальная АВР и учета электроэнергии.	
5	Схема электрическая принципиальная управления шнековым подъемником №1(2,3)	
6	Схема электрическая принципиальная управления электроотоплением.	
7	Схемы электрические принципиальные управления вентилятором №6 и дренажным насосом №7.	
8	Схема электрическая принципиальная аварийной и оперативной сигнализации.	
9	Щит ЩШН2. Схема электрическая подключений электрооборудования.	
10	Схема электрическая подключений отдельного стоящего оборудования. Кабельный журнал. Сводка кабелей.	
11	Расположение электрооборудования, прокладка кабелей и магистралей зануления	
12	Схема расположения светильников и трасс электропроводок. План.	

Ведомость ссылочных и прилагаемых документов

ОБОЗНАЧЕНИЕ	НАИМЕНОВАНИЕ	ПРИМЕЧАНИЕ
	Ссылочные документы	
5.407-11	Заземление и зануление электроустановок	
5.407-23	Прокладка проводов в винилпластовых трубах в производственных помещениях.	
4.407-255	Узлы и детали для прокладки кабелей.	
4.407-263	Прокладка кабелей и проводов.	

Типовой проект разработан в соответствии с действующими нормами и правилами.
 Главный инженер проекта *Березина* /Сводцев/ %
 Типовой проект привязан в соответствии с действующими нормами и правилами.
 Главный инженер проекта %

ОБОЗНАЧЕНИЕ	НАИМЕНОВАНИЕ	ПРИМЕЧАНИЕ
	на сварных лотках	
4.407-260	Прокладка кабелей на конструкциях	
4.407-244	Установка одиночных электроаппаратов и токопроводов.	
4.407-250	Установка щитов станций управления в шкафах	
5.407-19	Установка одиночных светильников с лампами накаливания	
	Прилагаемые документы	
901-	ЭМВОМ ведомость электрооборудования, кабельных изделий и материалов.	
	Ведомость потребности материалов.	
	Ведомость потребности в электромонтажных изделиях.	
901-	ЭМВОР Щит ЩШН2. общий вид.	
	Ведомость объемов электро-монтажных и строительно-монтажных работ.	
901-	ЭМИ Щит ЩШН2	
	Перечень надписей (чертеж для справок).	

ОБЩИЕ УКАЗАНИЯ
 1. Общая часть.

В объем настоящего комплекта входит силовое электрооборудование, автоматизация и электроосвещение насосной станции со шнековыми подъемниками диаметром 1050 мм.

Внешнее электроснабжение, телефонная связь и диспетчерская сигнализация в данном комплекте не рассматриваются и разрабатываются при привязке рабочей документации.

В насосной станции устанавливается следующее оборудование с электроприводом:

1. Три шнековых подъемника для перекачки сточных вод с электродвигателем F200LK-06 мощностью 18,5 кВт.

2. Три смазочных механизма шнековых подъемников с электродвигателем AP22214 мощностью 0,8 кВт.

3. Дренажный насос ГНОМ-10 с электродвигателем А012-12-2В мощностью 1,1 кВт.

4. Вытяжная вентиляционная установка В1, состоящая из вентилятора ЦЧ-70 №4 с электродвигателем ЧА71В4 мощностью 0,75 кВт.

Работа насосной станции предусматривается без постоянного обслуживающего персонала. Обслуживание насосной станции осуществляется путем периодического посещения дежурного персонала.

Электроснабжение и силовое электрооборудование по степени надежности электроснабжения электроприменники насосной станции относятся к потребителям первой категории.

Электроснабжение насосной станции осуществляется по двум вводам (один - рабочий, второй - резервный) напряжением 380/220В, причем любой из них может быть выбран рабочим. Каждый из вводов рассчитывается на максимальную нагрузку.

Для распределения электроэнергии и управления электроприводами принято низковольтное комплектное устройство ЩШН2. Шины комплектного устройства секционированы рубильником для проведения профилактических и ремонтных работ.

В нормальном режиме работы рубильник находится в замкнутом положении.

Напряжение силовой сети принято 380/220В, цепей управления - 220В переменного тока. Проектом предусмотрено технический учет электроэнергии,

Привязан:		
ИМБ. № 18795		
Т. П. 902-1-69.83 ЭМ		
Нач. отд. Кулагин	Насосная станция со шнековыми подъемниками производительностью до 30 тыс. м ³ /сутки	Страницы
И. контр. Некрасов		Лист
Гл. спец. Некрасов		1
Гл. спец. Шумилов		Листов
Ст. чинж. Королева	Общие данные (начало).	12
	Гипрокоммунальканал г. Москва	

Альбом I
 Типовой проект 902-1-69.83
 ИМБ. № 18795
 ИМБ. № 18795

осуществляемый счетчиком активной энергии.

Повышение коэффициента мощности, в случае необходимости, осуществляется на питающей подстанции. Распределительная сеть выполняется кабелем АВВГ необходимых сечений.

Автоматизация и управление.

Насосная станция запроектирована с автоматизированным управлением и централизованным контролем без постоянного обслуживающего персонала. Рабочими чертежами данного комплекта предусматривается следующий объект автоматизации:

- 1) автоматическое переключение ввода на резервный в случае исчезновения напряжения.
- 2) автоматическая работа шнековых подъемников в зависимости от уровня сточных вод в приемной камере;
- 3) автоматическое включение резервного подъемника при переполнении приемной камеры;
- 4) автоматическое управление электроотоплением в зависимости от температуры помещений;
- 5) аварийная и оперативная сигнализация.

Пояснения к схемам управления приведены на соответствующих чертежах.

Электроосвещение.

В рабочих чертежах данного комплекта предусмотрено рабочее освещение на напряжение ~ 220 В, а также ремонтное на напряжение ~ 36 В от понижающего трансформатора ЯТП-0,25. Сети рабочего и ремонтного освещения питаются от щитов.

Освещенность помещений принята в соответствии с нормами проектирования на искусственное освещение согласно СН и ПИ-4-79. Расчет произведен методом удельной мощности.

В качестве источников света приняты лампы накаливания общего назначения.

Групповая осветительная сеть во всех помещениях шнековой насосной станции выполнена кабелем АПВГ открыто по стенам и перекрытию с креплением скобами.

Зануление

Для обеспечения безопасности персонала от поражения электрическим током в случае прикосновения к металлическим корпусам электрооборудования и металлическим конструкциям, оказавшимся под напряжением вследствие нарушения изоляции, предусматривается зануление, т.е. металлическая связь корпусов электрооборудования насосной станции с заземленными нейтралью трансформаторов, которая осуществляется с помощью нулевых жил питающих кабелей.

Все электрооборудование и металлоконструкции, подлежащие занулению, присоединяются к магистрали зануления. В качестве магистрали зануления используется нулевая сталь 40x4 мм, которая прокладывается на высоте 800-1000 мм от уровня пола с креплением к стене через каждые 800 мм.

Магистраль зануления присоединяется к нулевой шине ЩЩН-2 не менее, чем в двух местах.

Ответвления от магистрали зануления выполняются стальной полосой 25x4 мм.

Примечание.

Маркировка аппаратов в схемах электрических принципиальных принята по ГОСТ 2.710-81, т.к. применяемые серийные нормализованные станции БОУ ВНИИР'а имеют маркировку аппаратов по указанному ГОСТ'у.

Указания по привязке проекта.

При привязке проекта к конкретным условиям необходимо выполнить следующее:

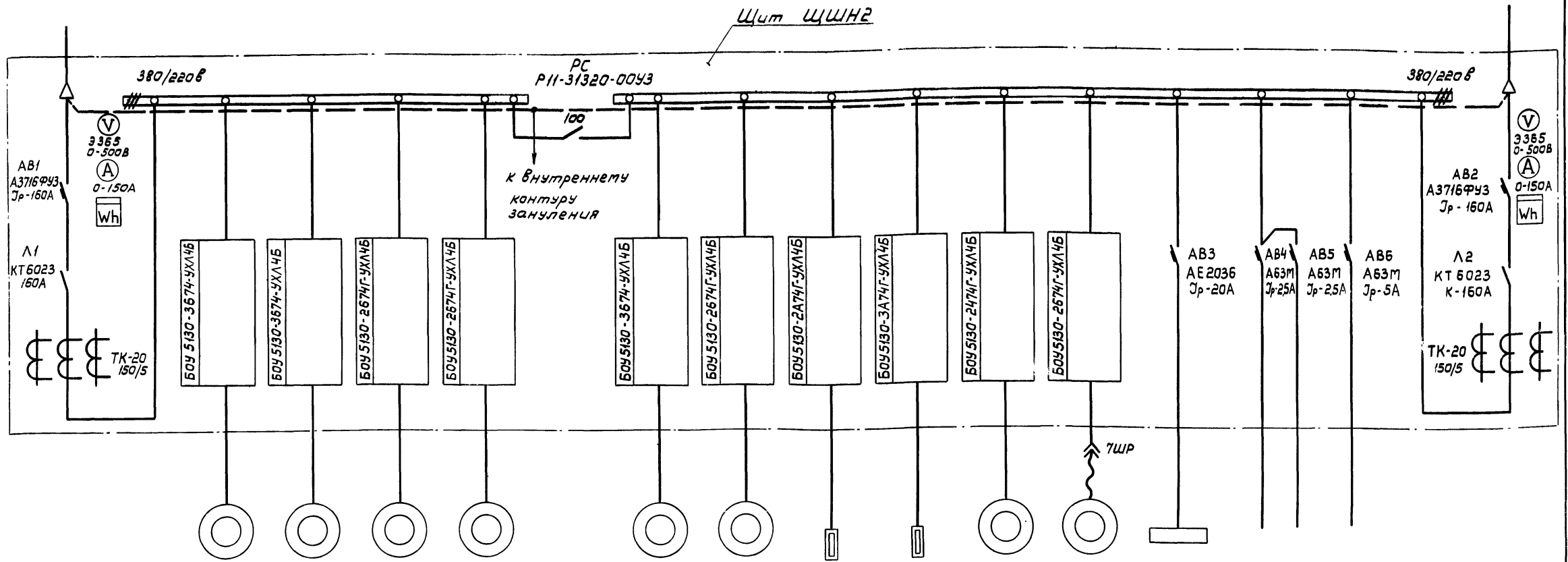
1. Разработать рабочую документацию внешнего электроснабжения и телефонной связи. В случае питания насосной станции опайками от воздушной линии на вводах в насосную станцию необходимо установить рубильники и разрядники.
2. Решить вопрос передачи аварийных сигналов из насосной станции на диспетчерский пункт или в другое помещение с постоянным обслуживающим персоналом.

Максимальные расчетные нагрузки и годовой расход электроэнергии.

ТАБЛИЦА

Номинальная мощность электрооборудования шнекового подъемника кВт	Установленная мощность кВт.	Расчетные нагрузки						Годовой расход электроэнергии тыс. кв. ч.
		Активная мощность кВт	Реактивная мощность кв. ар.	Полная мощность кв. а.	Коэффициент мощности cos φ	Расчетный ток А		
18,5	75,4	50	27	56,7	0,88	86,3		

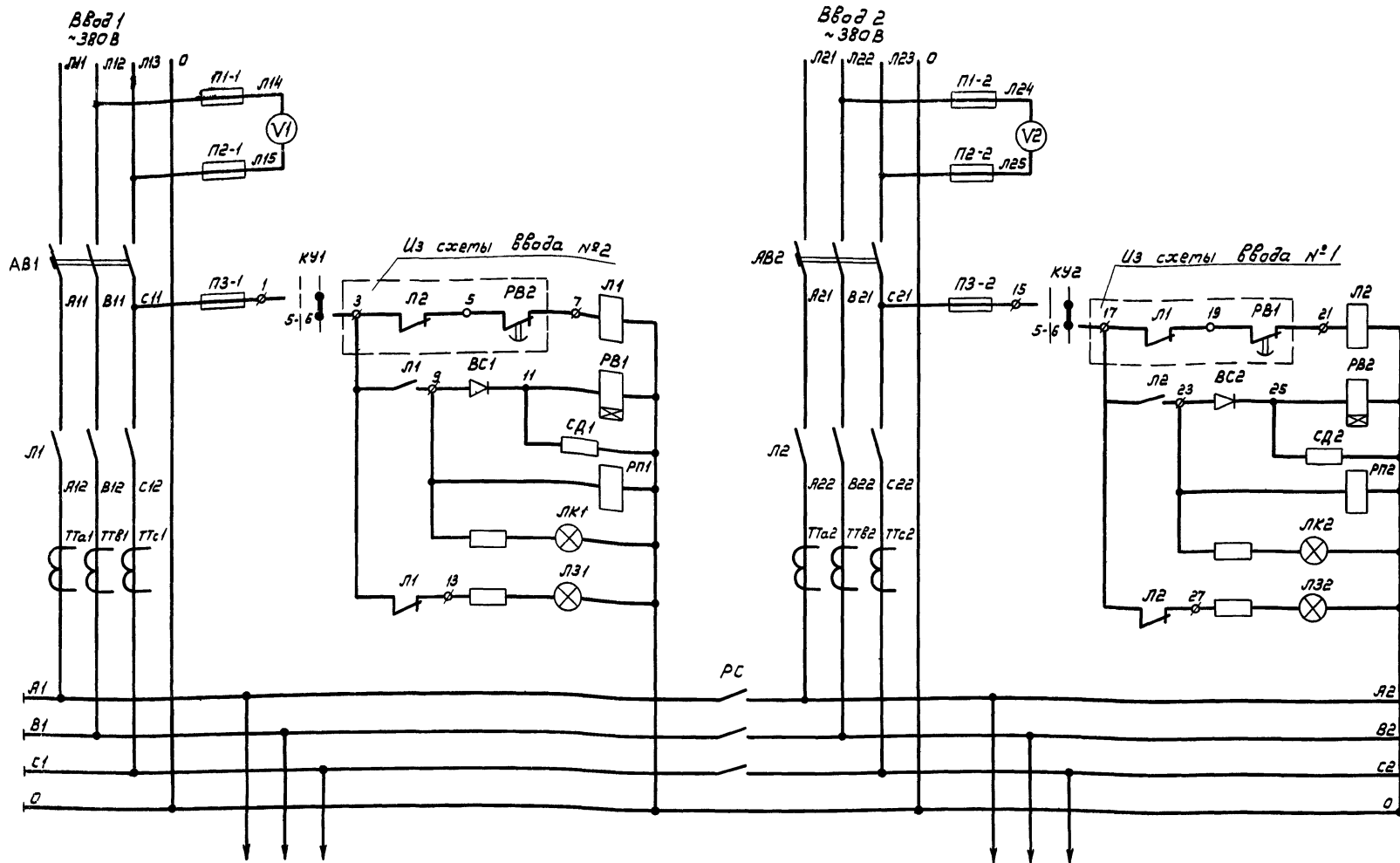
ТП 902-1-69.83 ЭМ						
ПРИВЯЗАН	Изд. отд. КУЛАГИН	И. КОНТ. НЕКРАСОВ	Гл. спец. НЕКРАСОВ	Гл. спец. ШУМИЛОВ	Ст. инж. КОРОЛЕВА	
				1981		
Инд. № 18795	Насосная станция со шнековыми подъемниками произв. водителем до 30 тыс. м ³ /сут.			Стация	Лист 2	Листов 12
Общие данные (окончание)				ГИПРОКОММУНВОДОКАНАЛ г. Москва		



№ по плану	1		11		21		3		31		4		5		6		7											
	F200LK-06		AP22214		F200LK-06		AP22214		ПЭТ-4		ПЭТ-4		4A7184		A0A2-12-2B		ощв-6м											
Тип	F200LK-06		AP22214		F200LK-06		AP22214		ПЭТ-4		ПЭТ-4		4A7184		A0A2-12-2B		ощв-6м											
Номинальная мощность, кВт	18,5		0,8		18,5		0,8		ст. лист №5		ст. лист №5		0,75		1,1		1,75		0,5		1,0							
Наименование	Ввод №1		Шнековые подъемники		Смазочные механизмы шнековых подъемников		Секционный ручный рубильник		Шнековый подъемник		Смазочный механизм шнекового подъемника		Электроотопление		Электроотопление		Вытяжной вентилятор		Дренажный насос "ГНОМ"		Электроосвещение		Схемы сигнализации		Схема автоматики		Ввод №2	
№ панели			1														2											

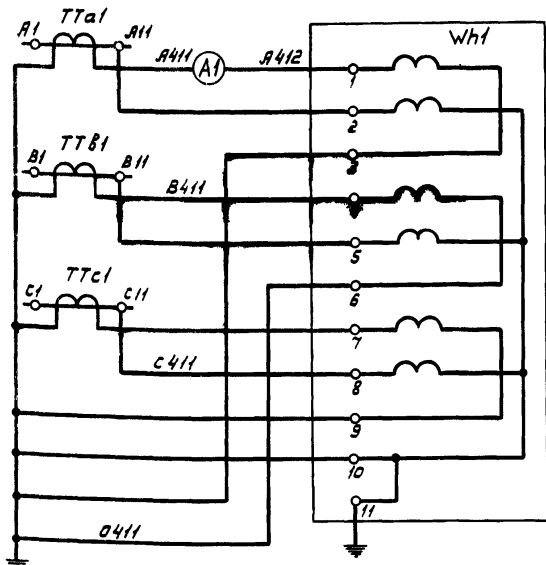
Исполнитель, Подпись и дата, Взам.инв.№

Т.П. 902-1-69.83 ЭМ		
Привязан	Нач. отд. Кулагин	Инженер Некрасов
	Гл. спец. Некрасов	Инженер Шумилов
	Гл. спец. Шумилов	Инженер Королева
	Ст. инж. Королева	Инженер Балашова
Инв. № 18795	Насосная станция со шнековыми подъемниками производительностью до 30 тыс. т/сутки	
	Схема электрическая принципиальная однолинейная распределительной сети 380/220В	
	Стадия	Лист
	Р	3
	Листов	12
	Гипрокоммунбодожнал г. Москва	

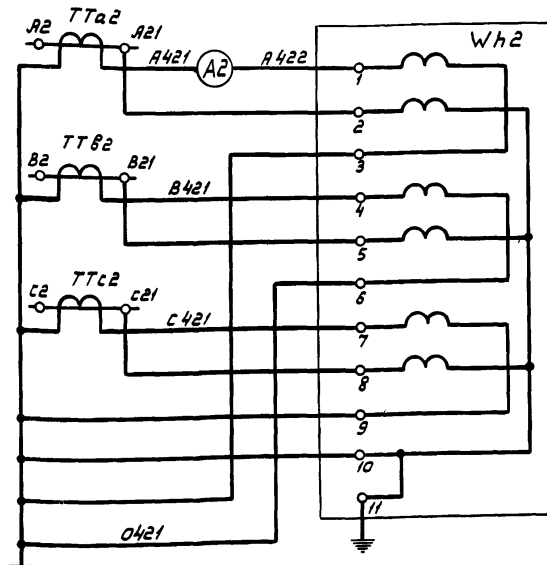


Позиционное обозначение	Наименование	Кол.	Примечание
Щит ЩШН2			
АВ1, АВ2	Автоматический выключатель АЗ716-ФУЗ Ш-160А, К-160А	2	
РС	Рубильник трехполюсный Р11-31320 00УЗ, 100А	1	
Л1, Л2	Контактор линейный КТ-6023С, 160А	2	
РВ1, РВ2	Реле времени РЗВ-813-110В, Б/К 1з.1р. 2 ± 3.5 сек	2	
РП1, РП2	Пускатель ППЛ-1100 ~220В	2	
Л1-1, Л1-2 Л2-1, Л2-2	Предохранитель ПРС-Б-П Эл.вст. = 6А	4	
Л3-1, Л3-2	Предохранитель ПРС-Б-П Эл.вст. = 6А	2	
КУ1, КУ2	Переключатель универсальный УП5312-И43	2	
В1, В2	Вольтметр Э365-1, 0-500В	2	
А1, А2	Амперметр Э365-1, 0-150А	2	
ВС1, ВС2	Выпрямитель КД 2036	2	
СД1, СД2	Резистор ПЗВ-50, 50 Вт 4700 ом	2	
Wh	Счетчик активной энергии САЧ-И672 м, 5А, 380В	2	
ЛК1, ЛК2	Арматура сигнальная АС12011, ~220В с красной линзой	2	
ЛЗ1, ЛЗ2	Арматура сигнальная АС12013, ~220В с зеленой линзой	2	
ТТa ТТb, ТТc	Трансформатор тока ТК-20, 150/5	6	

Цепи трансформаторов тока 1 ввода



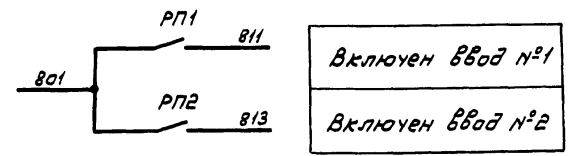
Цепи трансформаторов тока 2 ввода



Ключ управления КУ-1, КУ-2

Номер секции	УП 5312 - И 43		Положение ручки откл.			
	Номер контак-та		0		+45°	
	л	п	л	п	л	п
I	1	2	×	×		
II	3	4	×	×		
III	5	6			×	×
IV	7	8			×	×

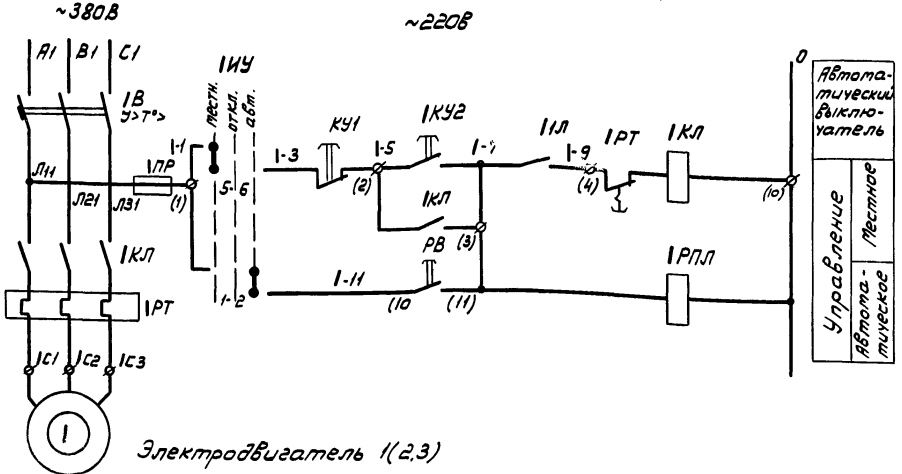
В схему оперативной сигнализации



ТП902-1-69.83 ЭМ		
Привязан	Нацотд. Кулагин Н.контр. Некрасов Гл. спец. Некрасов Гл. спец. Шумилов Ст. инж. Королева Инж. Балашова	Насосная станция со шнековыми подъемниками производительностью до 30 тыс. м ³ /сутки. Схема электрическая принципиальная АВР и учета электроэнергии
Стация	Лист	Листов
р	4	12
Гипрокоммунводоканал г. Москва		

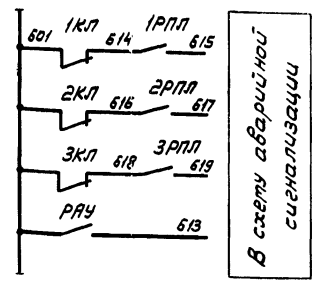
Альбом I
 Типовой проект 902-1-69.83
 Шифр подл. Подпись и дата Взагл. инв. №

Привод шнекового подъёмника 1(2,3)

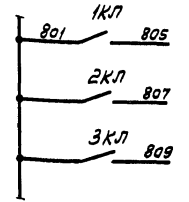


Электродвигатель 1(2,3)

В схему сигнализации



В схему оперативной сигнализации



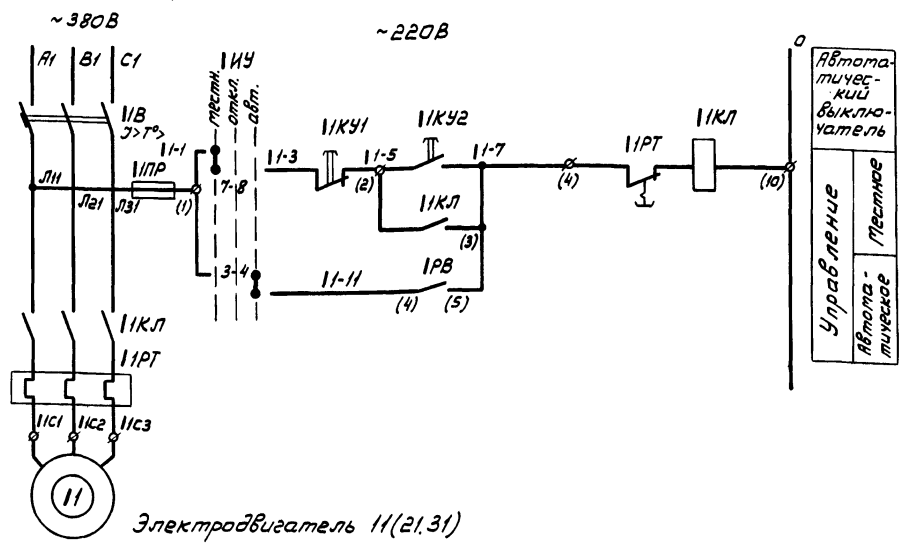
Универсальный переключатель ИР УП5315-С94

Номер секции	Номер контактной группы	Положение рукоятки					
		-45°	0	+45°			
I	1	×					
I	2		×				
II	3			×			
II	4				×		
III	5					×	
III	6						×
IV	7						
IV	8						
V	9						
V	10						
VI	11						
VI	12						
VII	13						
VII	14						
VIII	15						
VIII	16						
IX	17						
IX	18						
X	19						
X	20						

Универсальный переключатель ИУУ-3ИУ УП5312-С29

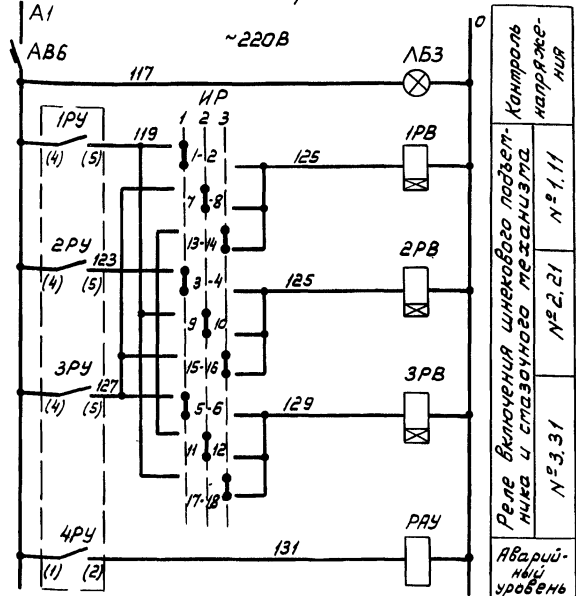
Номер секции	Номер контактной группы	Положение рукоятки					
		-45°	0	+45°			
I	1	×					
I	2		×				
II	3			×			
II	4				×		
III	5					×	
III	6						×
IV	7						
IV	8						

Привод стазучного механизма 11(21,31)



Электродвигатель 11(21,31)

Общие цепи управления



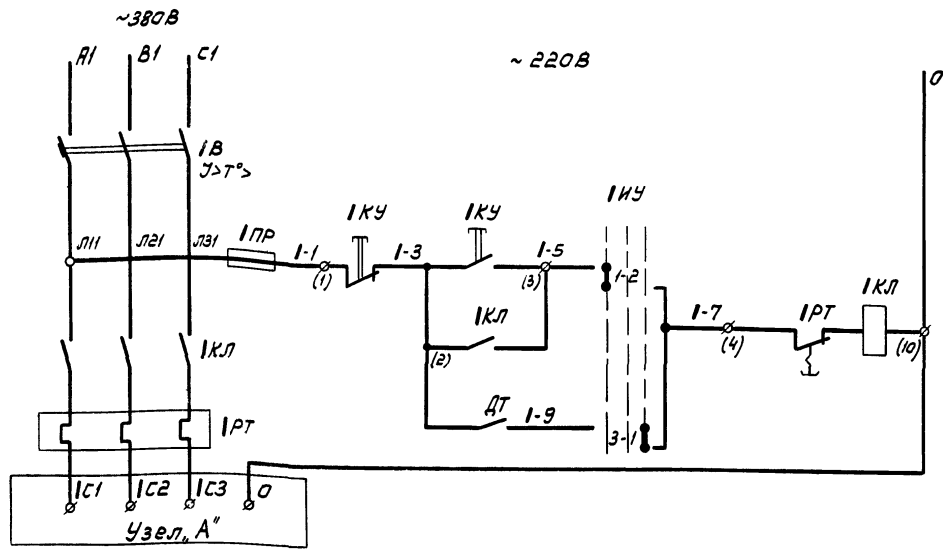
Позиционное обозначение	Наименование	Кол.	Примечание
I	Электродвигатель F200 ЛК-0,6 ; 380В; 18,5кВт	1	
11	Электродвигатель АР22214, 380В; 0,8кВт	1	
1РЧ+4РЧ	Реле уровня РЧ-2Г	4	см. том КИП
Комплектное устройство			
	Блок управления БОУ5130-3674-УХЛ4Б		
	16 Выключатель АЕ2046-10У3, 5А	1	
	1КЛ Пускатель ПМА 4200-УХЛ4Б	1	
	1Пр Предохранитель ППТ-10У3, Тл.вст.-6А	1	
	Блок управления БОУ5130-2674Г-УХЛ4Б		
	11В Выключатель АЕ2016-10НУ3	1	
	11КЛ Пускатель ПМЛ 110004Б	1	
1РТ	Реле РТЛ-100804	1	
АВ6	Автомат АВ3Г, ~220В; 5А крепление на панели	1	
1КУ, 1КУ	Кнопка управления КЕ-011	4	
11В-3РВ	Реле времени РВ4-4, ~220В	3	
1РПЛ-3РПЛ РЯУ	Пускатель ПМЛ-1100, ~220В	4	
ИР	Универсальный переключатель УП5315-С94	1	
1ИУ	Переключатель универсальный УП5312-С29	1	
1Б3	Апатура сигнальная АС12015 ~220В, с белым колпачком	1	

Схема автоматики шнековых подъёмников приведена для варианта: два рабочих, один резервный. При варианте насосной станции с двумя шнековыми подъёмниками (один рабочий, один резервный) затер уровня "2РЧ" исключается, и резервный шнековый подъёмник включается от уровня "3РЧ".

Индекс "1" в левой части обозначения аппаратов и маркировки цепей, обозначает номер электропривода и заменяется на 1, 2 из соответственно. Для шнековых подъёмников и их стазучных механизмов предусматривается 2 вида управления: местное и автоматическое. Выбор вида управления осуществляется избирателем 1ИУ.

Автоматическое управление осуществляется в зависимости от уровней в приемной камере. Местное с помощью кнопок 1КУ и 11КУ. При автоматическом управлении предусмотрено 3 режима работы, выбираемые избирателем режима ИР (каждый подъёмник может быть или рабочим или резервным). Защита электродвигателей осуществляется автоматическими выключателями.

Т.П. 902-1-69.83 ЭМ						
Наименование	Кулагин	Иванов	Насосная станция со шнековыми подъёмниками производительностью до 30 тыс. м ³ /сутки	Стация	Лист	Листов
Н.контр.	Некрасов	Иванов		Р	5	12
Гл.спец.	Шутилов	Иванов				
Ст.инж.	Королева	Иванов	Схема электрическая принципиальная управления шнековым подъёмником 1(2,3)	Гипрокоммунвадоканал		
Инжен.	Балашов	Иванов		г. Москва		



Автоматический выключатель

Местное	режим управления
Автоматическое	

Подключение нагревательных элементов

Таблица выбора подключений узла „А“

Минимальная нагрузка температура зимы	Датчик температуры DT1 Схема присоединения электропечей №4	Датчик температуры DT2 Схема присоединения электропечей №5
-20°C		
-30°C		
-40°C		

Диаграмма замыкания контактов

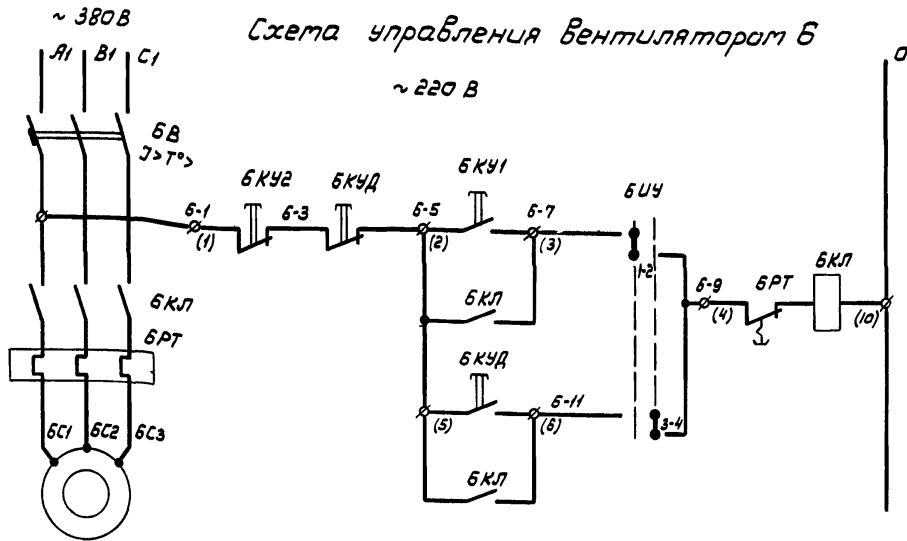
УП5311-ИЗ					
Номер секции	Номер контак-та		Положение ручки		
	л	п	0°	л	п
I	1	2	⊗	⊗	
II	3	4			⊗

Позицион-ное обозна-чение	Наименование	Кол.	Примечание
По месту			
4ПЭ1 ± 4ПЭ5	Электропечь ПЭТ-4, 1кВт, 220В	4	
5ПЭ1 ± 5ПЭ11	Электропечь ПЭТ-4, 1кВт, 220В	11	
DT1 DT2	Датчик температуры ДТКБ-53	2	ст. том КИП
Щит ЩШН2			
	Блок управления БОУ5130-2А746-УХЛ46		
	4В- Выключатель АЕ2016-10НУЗ, Тр-10А	1	
	4КЛ- Пускатель ПМЛ 110004А	1	
4РТ	Реле РТЛ-101404	1	
	Блок управления БОУ5130-3А746УХЛ46		
	5В-Выключатель АЕ2036-10УЗ, Тр-25А	1	
	5КЛ-Пускатель ПМЛ 210004А, ПКЛ 2004	1	
	5ПР- Предохранитель ППТ-10УЗ, 1лл. вет. 6А	1	
5РТ	Реле РТЛ-102204	1	
1КУ	Кнопка управления КЕ-01НУЗ	2	
1ИУ	Переключатель универсальный УП 5311-ИЗ	2	

Управление электроотоплением предусматривается местное и автоматическое в зависимости от температуры в помещении. При понижении температуры ниже +3°C электропечи включаются, а при повышении выше +8°C электропечи отключаются. Электропечи необходимо занулить.

Привязан

И.Н. № 18795	Нач. отд. Кулагин В.И.	Н. контр. Некрасов В.И.	Гл. спец. Некрасов В.И.	Гл. спец. Шилобов В.И.	Инжен. Коралева Ю.М.	Инжен. Балашова М.С.	Насосная станция со шнеком бытовыми подьемниками производительностью до 30 м³/сутки	Станция	Лист	Листов
								Р.	6	12
							Схема электрическая принципиальная управления электроотоплением.			Гипрокоммунводоканал г. Москва



Электродвигатель №6

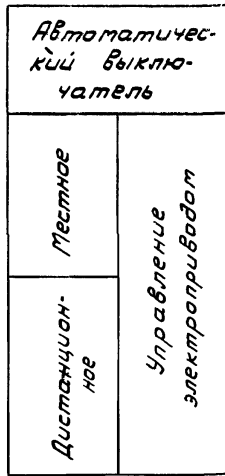
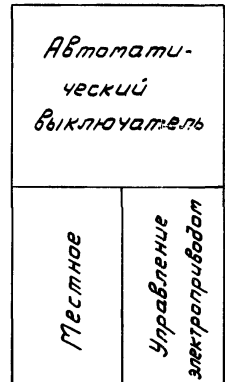
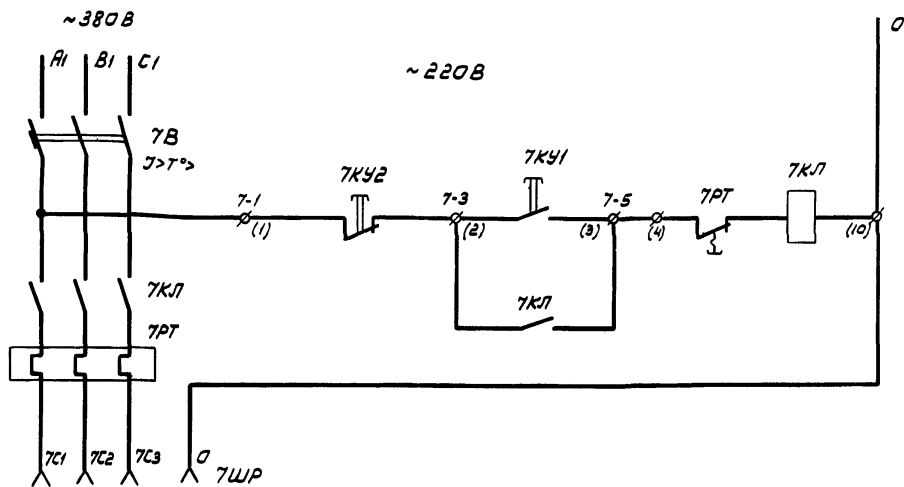


Диаграмма замыкания контактов „6ИУ“

Номер секции	УП 5311-ИЗ					
	Номер контакта		Положение рукоятки			
	л	п	л	п	л	п
I	1	2	⊗	⊗		
II	3	4			⊗	⊗

Схема управления дренажным насосом 7



Позиционное обозначение	Наименование	Кол	Примечание
У механизма			
6	Электродвигатель 4А71В4; 380В; 0,75 кВт	1	
Щит ЩШН2			
	Блок управления БОУ5130-2474Г-УХЛ46		
	6В - Выключатель АЕ2016-10НУ3; Тр=3,2А	1	
	6КЛ - Пускатель ПМЛ 110046 катушка ~220В	1	
	6РТ - Реле РТЛ-100704	1	
6КУ1	6КУ2	2	Кнопка управления КЕ-011У3
6ИУ	Переключатель универсальный УП5311-ИЗ	1	
По месту			
6КУД	Кнопка управления ПКЕ-222-2У3	1	Надпись „Пуск“ „Стоп“
У механизма			
7КУ1	7КУ2	2	Надпись „Пуск“ „Стоп“
7ШР	Щитсельная розетка А-700	1	
Щит ЩШН2			
	Блок управления БОУ5130-2674Г-УХЛ46	1	
	7В - Выключатель АЕ2016-10НУ3; Тр=5А	1	
	7КЛ - Пускатель ПМЛ 110046 катушка ~220В	1	
	7РТ - Реле тепловое РТЛ 100804	1	

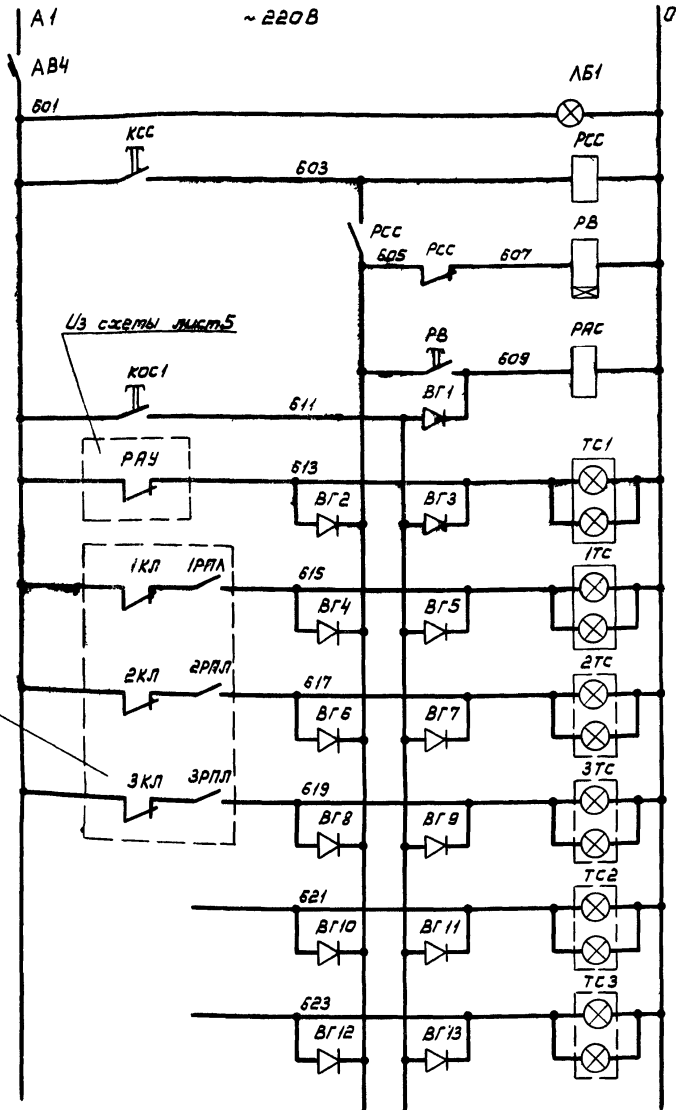
1. Управление вытяжным вентилятором №6 предусматривается местное и дистанционное. Кнопка „6КУД“ дистанционного управления вытяжным вентилятором расположена перед дверью, ведущей в машинный зал. Дверь в помещение машинного зала открывается только после того, как вытяжной вентилятор проработает не менее 2 минут.

2. Управление дренажным насосом №7 предусматривается местное кнопкой „7КУ“. Подключение кабеля дренажного насоса к сети 380/220 В осуществляется с помощью трехполюсной щитсельной розетки „7ШР“ с нулевым выводом.

ТП.902-1-69.83 ЭМ		
Нач. отд. Н.контр. Гл. спец. Ст. инж. Инжен.	Кулагин Некрасов Некрасов Шумилов Королева Балашова	1982
Насосная станция со шнековыми подъемниками производительностью до 30 тыс. м³/сут.	Стадия. Лист	Листов
	Р	7 12
Схемы электрические принципиальные управления вентилятором №6 и дренажным насосом №7	Гипрокоммун.Родоканал г. Москва	

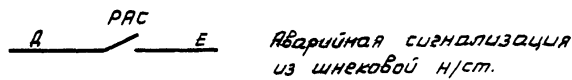
Инв. № подл. Подпись и дата. Взап. инв. №

Схема аварийной сигнализации



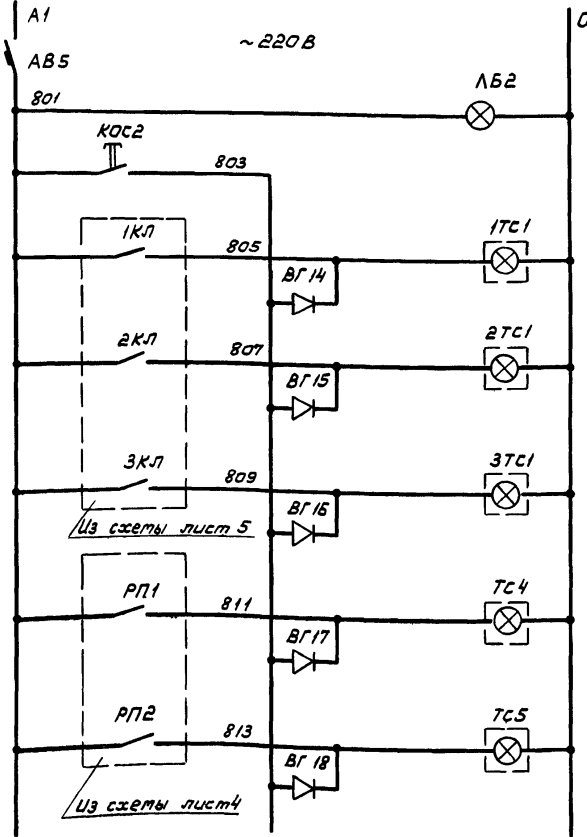
Автоматический выключатель	
Контроль напряжения	
Кнопка и реле снятия аварийного сигнала	
Реле времени	
Реле аварийной сигнализации	
Кнопка опробования сигнализации	
Аварийный уровень в приемной камере	
№ 1	Аварийное отключение шинковых подъемников
№ 2	
№ 3	
Резерв	
Резерв	

В схему диспетчерской сигнализации



Позиционное обозначение	Наименование	Кол.	Примечание
Щит ЦШН 2			
AB4; AB5	Автоматический выключатель АБЗМ; I _p =2,5А	2	
PB	Реле времени РВ7-72-3221; t=5сек; ~220В	1	
PAC, PCC	Пускатель ПМА-1100 ~220.В	2	
KCC, KOC1, KOC2	Кнопка управления одноэлементная КЕ-01193	3	
ТС1+ТС3, ТС4+ТС5	Табло световое двухламповое ТСБ, ~ 220В	5	
ТС1+ТС3, ТС4, ТС5	Табло световое одноламповое ТСМ ~220В	5	
BГ1+ BГ18	Диод Д226Б, 400В, 300ма	18	
ЛБ1, ЛБ2	Ампула сигнальная АС-12015 220В с белым колпачком	2	

Схема оперативной сигнализации



Автоматический выключатель	
Контроль напряжения	
Кнопка опробования сигнализации	
№ 1	Работа шинковых подъемников
№ 2	
№ 3	
Включен 1 ввод	
Включен 2 ввод	

Т.П.902-1-69.83 ЭМ

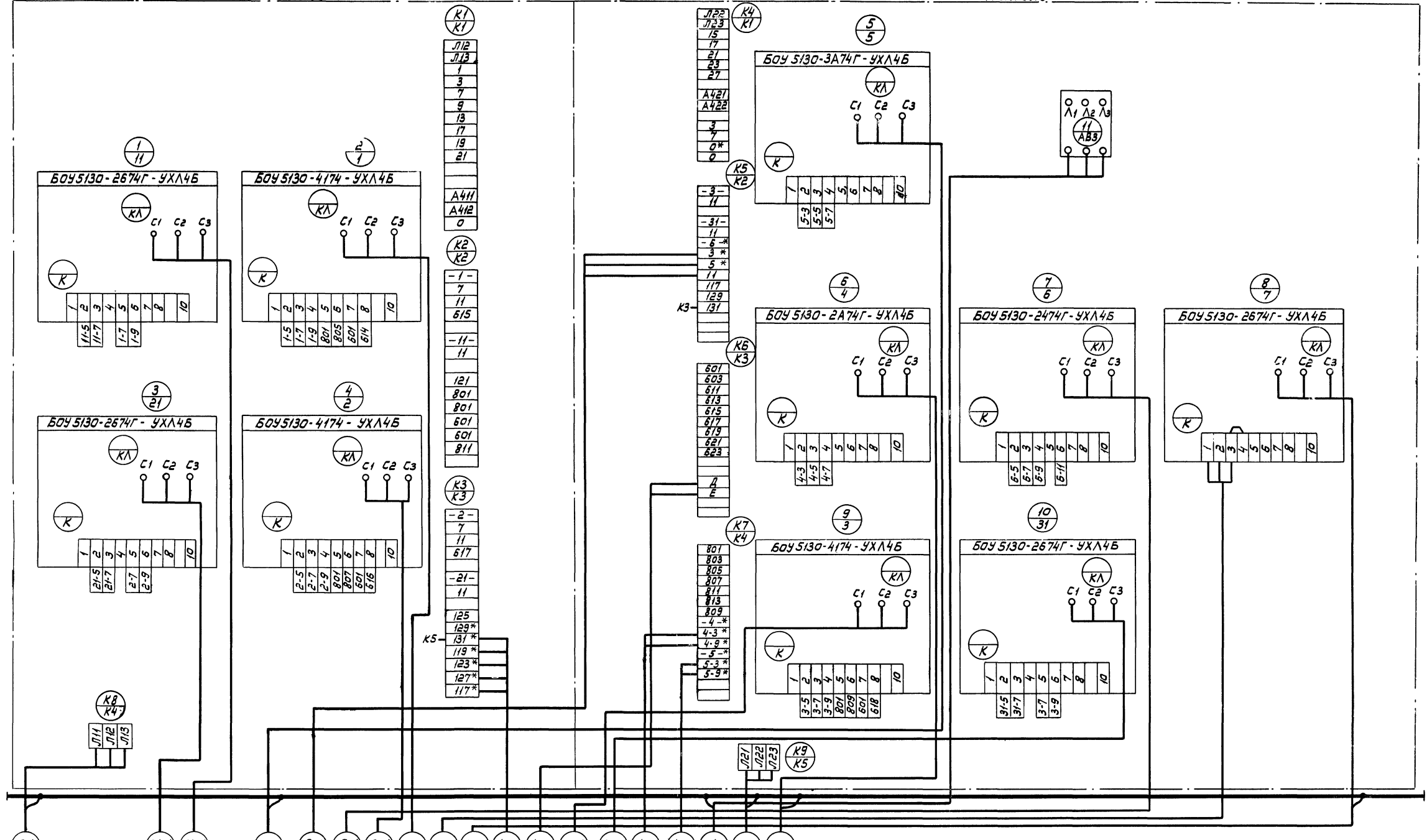
Приязан	Нач. отд. Кулагин	Инж. Некрасов	Инж. Шумилов	Инж. Коралева	Инжен. Балашова	Насосная станция со шинковыми подъемниками производительностью до 30 тыс. м ³ /сутки	Ст. инж. Коралева	Инжен. Балашова	Стадия	Лист	Листов
						Схема электрическая принципиальная аварийной и оперативной сигнализации	р.	8		12	
ИНВ. № 18795											Гипрокоммунводоканал г. Москва

Альбом I

Титов А.И. Проект 902-1-69.83

Панель 1

Панель 2

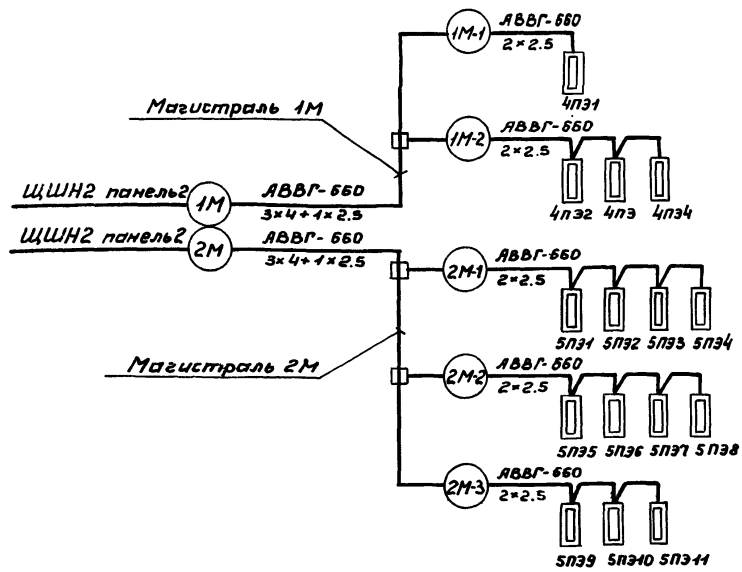
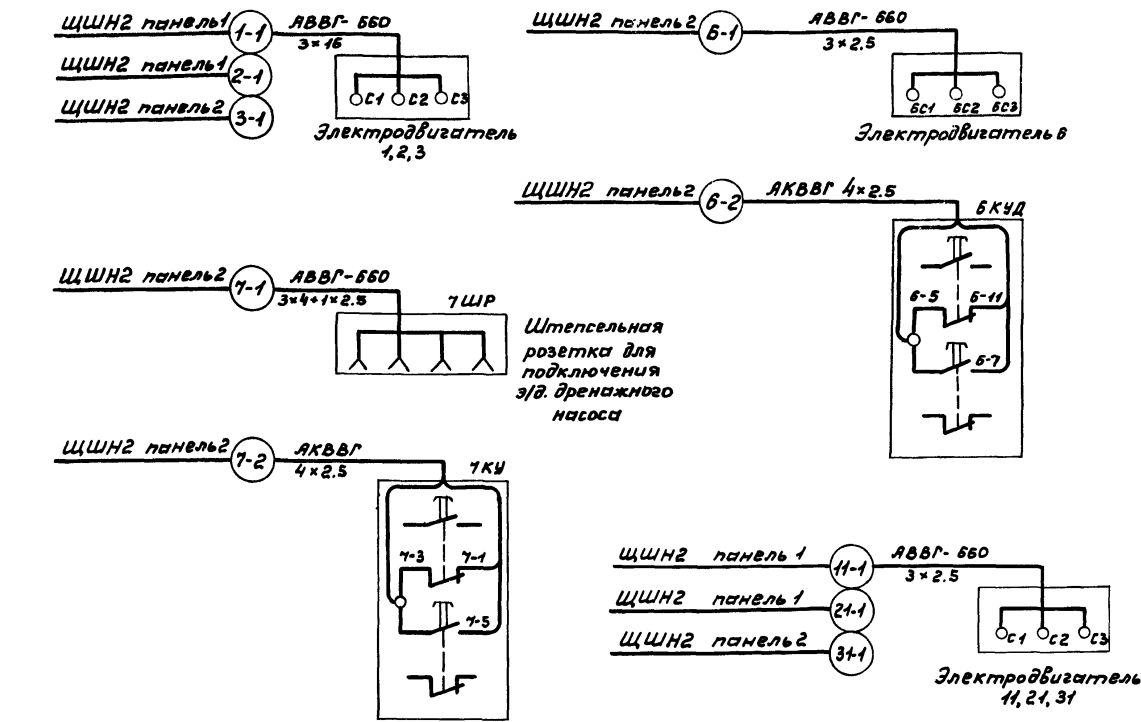


- 01 Ввод 1
- 21-1 Электродвигатель 21 АBBГ-3х2,5
- 11-1 Электродвигатель 11 АBBГ-3х2,5
- 117 Магистраль 117 АBBГ-3х4+1х2,5
- 6-2 Кнопка БКУД АKBВГ-4х2,5
- 6-1 Эл. двигатель 6 АBBГ-3х2,5
- 2-1 Эл. двигатель 2 АBBГ-3х16
- 1-1 Эл. двигатель 1 АBBГ-3х16
- 7-2 Кнопка 7КУД АKBВГ-4х2,5
- 7-1 Розетка ТШР АBBГ-3х4+1х2,5
- 405 Соед. коробка КСК АKBВГ-5х2,5
- 406 Соед. коробка КСК АKBВГ-4х2,5
- 3-1 Эл. двигатель 3 АBBГ-3х16
- 31-1 Эл. двигатель 31 АBBГ-3х2,5
- 407 Датчик лоз. 3а АKBВГ-4х2,5
- 408 Датчик лоз. 4а АKBВГ-4х2,5
- 1 Щиток освещения ЦО АBBГ-3х4+1х2,5
- 02 Ввод 2
- 217 Магистраль 217 АBBГ-3х4+1х2,5

-1- номер электропривода
* до таркирватъ

Привязан		Нах. отд. Кулагин	Н. контр. Некрасов	Гл. спец. Щутилов	Ст. инж. Королева	Инжен. Потоцкий
Инв. № 18795						
ТП 902-1-69 83 ЭМ						
Насосная станция со шнековыми подъемными производительностью до 30 тыс. м ³ /сут.				Щит ЩШН2.	Схема электрическая подстанции электрооборудования.	
Станция	Лист	Листов	Гипрокоммунвадоканал г. Москва			
Р	9	12				

Кабельный журнал.



Маркировка кабеля	Трасса		Кабель					
	Начало	Конец	по проекту	проложен				
			Марка	Количество кабелей, число и сечение жил, напряжение	Длина, м	Марка	Количество кабелей, число и сечение жил, напряжение	Длина, м
Кабели силовые до 1000 В								
01	Ввод1	Щит ЩШН2, панель1						
02	Ввод2	Щит ЩШН2, панель2						
1	Щит ЩШН2, панель 2	Щиток освещения ЩО	АБВГ	3x4+1x2.5-660	10			
1-1	Щит ЩШН2, панель 1	Электродвигатель 1	АБВГ	3x16-660	10			
2-1	Щит ЩШН2, панель 1	Электродвигатель 2	АБВГ	3x16-660	8			
3-1	Щит ЩШН2, панель 2	Электродвигатель 3	АБВГ	3x16-660	12			
1М	Щит ЩШН2, панель 2	Магистраль 1М	АБВГ	3x4+1x2.5-660	12			
2М	Щит ЩШН2, панель 2	Магистраль 2М	АБВГ	3x4+1x2.5-660	20			
1М-1	Магистраль 1М	Электропечь 4пэ1	АБВГ	2x2.5-660	5			
1М-2	Магистраль 1М	Электропечь 4пэ2	АБВГ	2x2.5-660	5			
2М-1	Магистраль 2М	Электропечь 5пэ1-5пэ4	АБВГ	2x2.5-660	5			
2М-2	Магистраль 2М	Электропечь 5пэ5-5пэ8	АБВГ	2x2.5-660	5			
2М-3	Магистраль 2М	Электропечь 5пэ9-5пэ11	АБВГ	2x2.5-660	5			
Кабели контрольные								
6-2	Щит ЩШН2 панель 2	Кнопка БКУД	АКВВГ	4x2.5	12			
7-2	Щит ЩШН2 панель 2	Кнопка 7КУ	АКВВГ	4x2.5	32			

Сводка кабелей.

Число и сечение жил, напряжение	Марка	
	АБВГ	АКВВГ
3x16-660	35	
3x4+1x2.5-660	70	
3x2.5-660	42	
2x2.5-660	30	
4x2.5		50

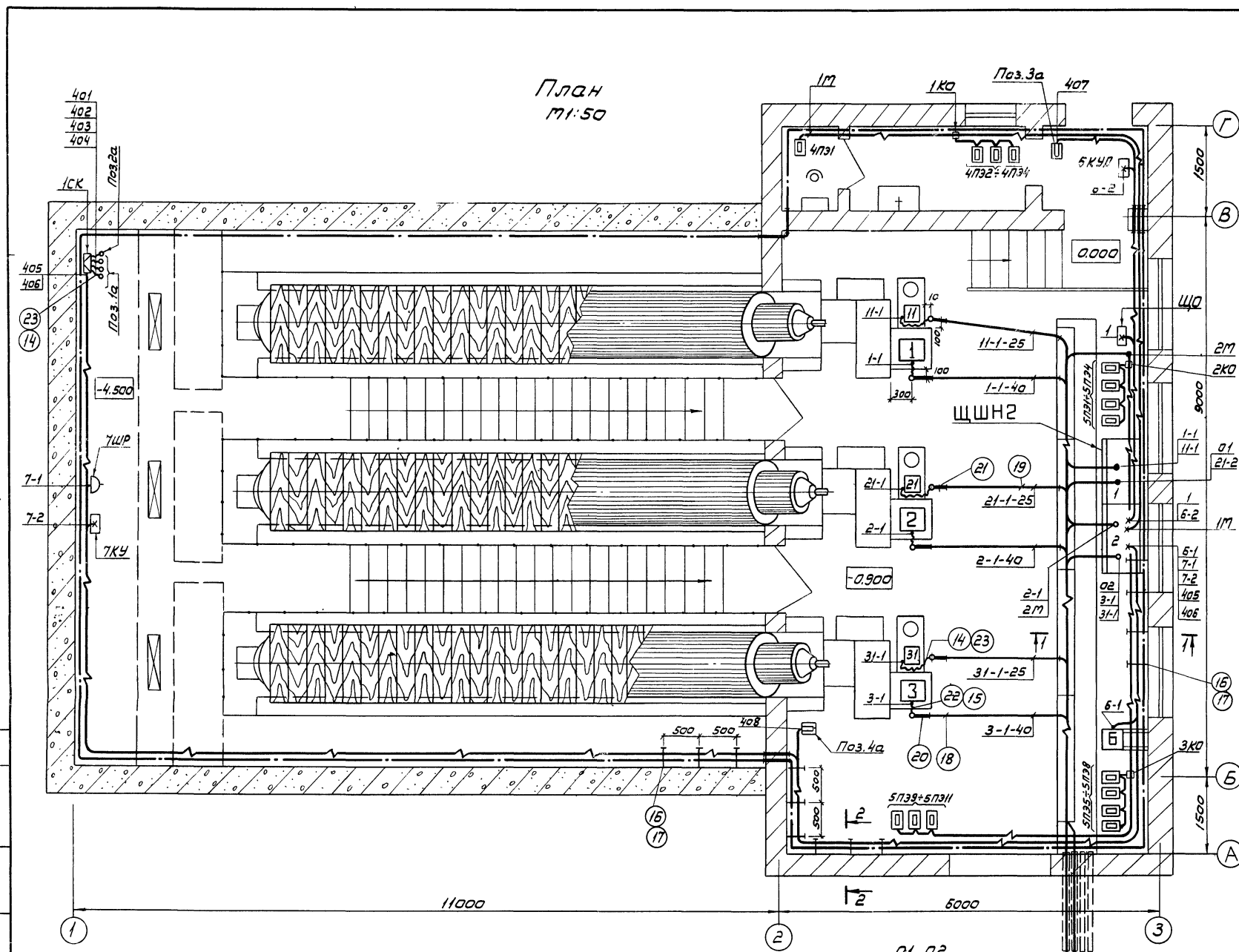
Т.П.902-1-69.83 ЭМ

Привязан	Нач.отд. Кулагин	Инж. Некрасов	Инж. Шумилов	Инж. Корольва
	Н.контр. Некрасов	Инж. Некрасов	Инж. Шумилов	Инж. Корольва
	Гл.спец. Некрасов	Инж. Некрасов	Инж. Шумилов	Инж. Корольва
	Гл.спец. Шумилов	Инж. Шумилов	Инж. Шумилов	Инж. Корольва
	Ст.инж. Корольва	Инж. Корольва	Инж. Корольва	Инж. Корольва

Насосная станция со шнековыми подъемниками производительностью до 30 тыс. м³/сутки
 Схема электрическая соединений отдельно стоящего оборудования. Кабельный журнал. Сводка кабелей.

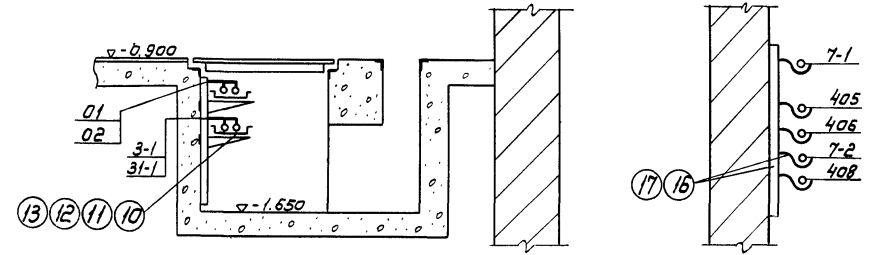
Стация Лист 10 Листов 12
 Гипрокоммуналоканал г. Москва

Туполов проект 902-1-6983 Альбом I



Разрез 1-1
m:1:20

Разрез 2-2
m:1:10



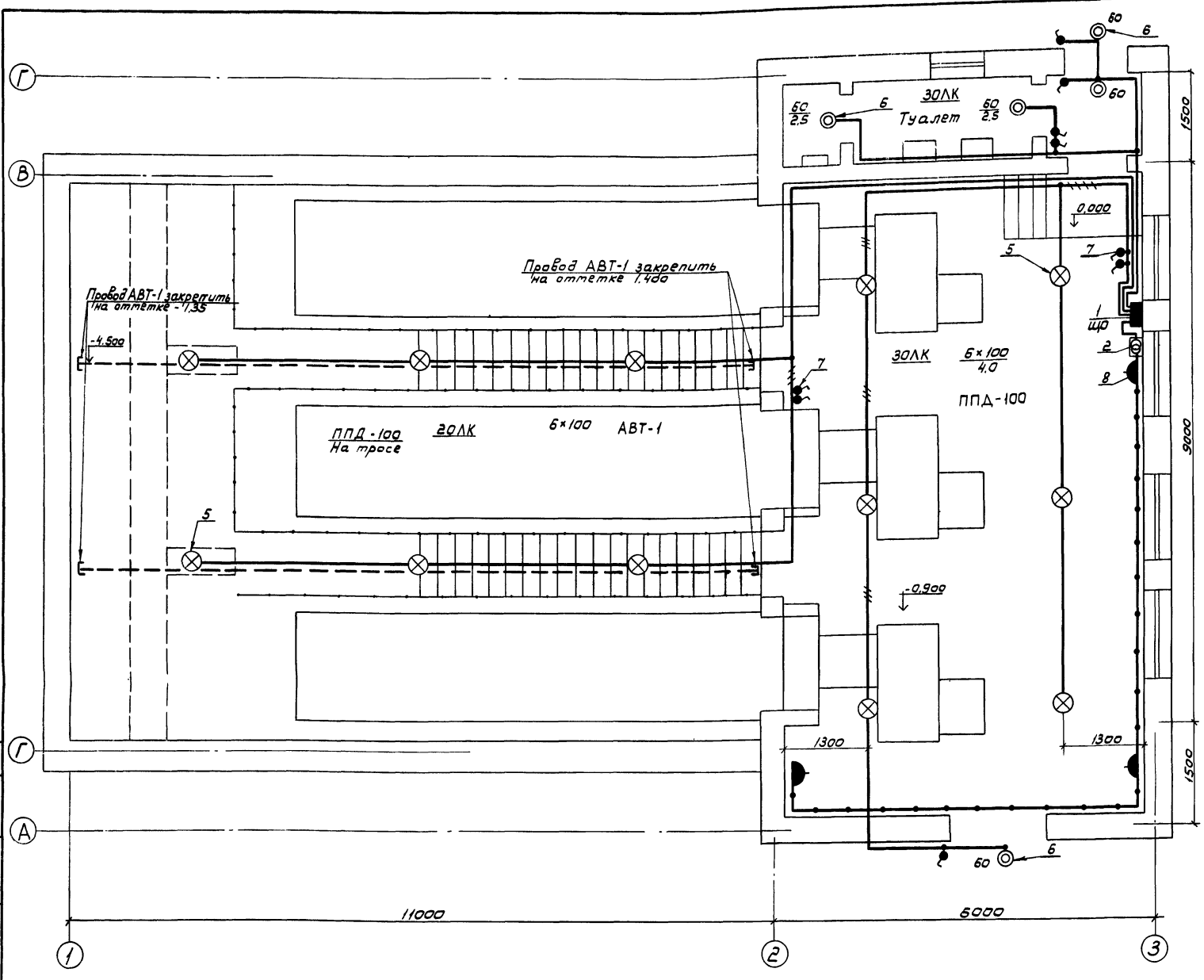
1. Кабельный журнал лист N10
2. Заземление выполнить в соответствии с инструкцией СН 102-65 и альбомом "Заземление и зануление электроустановок" серии 5.407-11

Марка поз.	Обозначение	Наименование	Кол.	Масса ед. кг	Примечание
<u>Электрооборудование</u>					
1		Щит ЩШН2	1		
2		Кнопка управления ПКБ-222-2УЗ	2	0,52	6КУД 7КУ
3		Щиток освещения ОЩВ-6М	1	15,5	ЩО
4		Штепсельная розетка Я-700	1	0,42	7ШР
5		Печь электрическая ПЭТ-4	15	5,0	4ПЭТ-4ПЭТ4 5ПЭТ-5ПЭТ11
<u>Приборы и средства автоматизации</u>					
6		Датчик температуры ДТКБ-53	2	0,4	Поз. 3а, 4а
7		Датчик уровня ру-2М	4	0,5	Поз. 1а, 2а
8		Соединительная коробка КСК-16	1	3,58	1ск
<u>Изделия заводов ГЭМ</u>					
9		Коробка ответвительная У245	3	0,54	1КО:3КО
10		Стойка кабельная КИ151	5	0,94	
11		Полка кабельная КИ161-П2	10	0,37	
12		Лоток сварной НЛ20	8	6,28	
13		Прижим для лотков НЛ-ПР	16	0,03	
14		Муфта ТРЧ (У213)	5	0,12	
15		Муфта ТР7 (У216)	5	0,37	
16		Профиль монтажный К347 Е-400	50	1,66	
17		Подвеска закладная К340	230	0,020	
<u>Материалы</u>					
18		Труба виниловая d=40 ТУ6-05-1573-72	8м	0,83	
19		Труба виниловая d=25 ТУ6-05-1573-72	5м	0,38	
20		Труба легкая М-Н-40x3,5 ГОСТ 3262-75	3м	3,84	
21		Труба легкая М-Н-25x2,8 ГОСТ 3262-75	3м	2,12	
22		Металлорукав Р3-У-338 01У-22-118-66	6м	0,95	
23		Металлорукав Р3-У-332 01У-22-118-66	12м	0,82	
24		Полоса 40x5 ГОСТ 103-76	75м	1,57	
25		Полоса 25x4 ГОСТ 103-76	35м	0,79	

ТП.902-1-69.83 ЗМ

Привязан			Насосная станция со шнеко-бытовыми подзетниками производительностью до 30 тыс. т/сутки			Стадия	Лист	Листов
Нах.отд.	Кулагин	И.И.	Н.контр.	Некрасов	И.И.	Р	11	12
Гл.спец.	Некрасов	И.И.	Гл.спец.	Шутилов	И.И.			
Вед.инж.	Брюхина	Е.И.	1981	Расположение электрооборудования, прокладка кабелей и магистралей заземления.				
Ст.инж.	Королева	К.И.						

Типовый проект 902-1-69.83 Альбом I



Марка поз.	Обозначение	Наименование	Кол-во	Масса ед. кг	Примечание
Изделия ГЭМ					
1		Щиток ОЦВ-6М; Трасс.=15А	1	16,5	ЩО
2		Ящик с трансформатором ЯТП-025 ; 220/36В	1	10,0	
3		Анкер К675	4	0,6	
4		Натяжная муфта К804	2	0,5	
Материалы					
5		Светильник ППД-100УЗ	12	2,5	
6		Светильник НПП01*100/П63	5	1,1	
7		Выключатель индекс 02620	9	0,137	
8		Розетка индекс 03730	3	0,080	
9	ГОСТ 16442-80	Кабель марки АПВГ 3 × 2,5 - 660	25м	0,102	
10		2 × 2,5 - 660	130м	0,093	
11	ГОСТ 14175-69	Провод с несущим тросом марки АВТ-1 2 × 4 - 380	35м	0,076	

1. Напряжение сети 380/220 В, ламп рабочего освещения - 220 В, ремонтного - 36 В.
2. Проводку электроосвещения предусмотрено выполнить кабелем марки АПВГ-660 на скобках.
3. Вся осветительная арматура, нормально не находящаяся под напряжением, подлежит занулению. В качестве зануляющего проводника использовать нулевой провод сети.
4. Установленная мощность электроосвещения - 1,75 кВт.
5. Условные обозначения по ГОСТ 2.754-72.

Т.П.902-1-69.83 ЭМ		
Нач. отд. Кулагин И.И.	Инж. Степанов Ю.С.	Насосная станция со шнековыми подъемниками про-изводительностью до 30 тыс. м ³ /сутки
Н.контр. Некрасов В.И.	Инж. Степанов Ю.С.	Схема расположения светильников и трасс электропроводок. План.
Гл. спец. Некрасов В.И.	Инж. Степанов Ю.С.	Гипрокоммунводоканал г. Москва
Вед. спец. Степанов Ю.С.	Инж. Степанов Ю.С.	
Инв. № 78795	18795-01	27

Ведомость электрооборудования, кабельных изделий и материалов

Львов.И.М. Проект 902-1-69-83

№ п/п	Наименование и техническая характеристика изделия, материала	Тип, марка	Ед. изм.	Потребность по проекту
1	Аппараты напряжением до 1000В			
1.1	Кнопка управления двухштартовой, контакты 23,2в, с надписями "пуск", "стоп" ТУ 16-526.216-71	ПКЕ222-243	шт	2
2	Комплектные устройства для распределения энергии напряжением до 1000В			
2.1	Щит управления насосной станцией ЩШН2, состоящий из 2 шкафов (Правильных панелей)		компл.	1
3	Оборудование светотехническое			
3.1	Светильник подвесной	ППД-100У3	шт	12
3.2	Светильник настенный	НПО-16/60	шт	5
3.3	Переносной аккумуляторный светильник с комплектом запасных батарей	СЗГ-14-00	шт	1
4	Материалы, поставляемые предприятием-заказчиком			
4.1	Лампа накаливания 225В общего назначения мощностью 60Вт.	Б220-230-60	шт	5
4.2	То же 225В 100Вт	Б220-230-100	шт	12
5	Кабельные изделия электрооборудования			
	Кабель силовой до 1000В с алюминиевыми жилами ГОСТ 16 442-70 сечением:			
5.1	3x16 - 660	АВВГ	км	0,04
5.2	3x4+1x2,5-660	АВВГ	км	0,09
5.3	3x2,5-660	АВВГ	км	0,05
5.4	2x2,5-660	АВВГ	км	0,02
	Кабель контрольный с алюминиевыми жилами ГОСТ 18 410-73 сечением:			
5.5	4x2,5	АКВВГ	км	0,06

№ п/п	Наименование и техническая характеристика изделия, материала	Тип, марка	Ед. изм.	Потребность по проекту
6	Кабельные изделия электроосвещения			
	Кабель силовой до 1000В с алюминиевыми жилами ГОСТ 16 442-70 сечением:			
6.1	3x2,5-660	АПВГ	км	0,025
6.2	2x2,5-660	АПВГ	км	0,15
	Провод с алюминиевыми жилами с ПВХ изоляцией с несущим тросом ГОСТ 14 175-69 сечением:			
6.3	2x4-380	АВТ-1	км	0,035
7	Металлорукава			
	Рукав гибкий, стальной, оцинкованный ОТУ 22-118-66 внутренний диаметр:			
7.1	22	РЗ-Ц-Х22	м	25
7.2	50	РЗ-Ц-Х50	м	10

№ п/п	Наименование изделия и единицы измерения	Код		Количество	
		изделия	ед. изм.		
13	Стойка кабельная типа К1150У3	шт	3449615011	796	5
14	Полка типа К1161У3	шт	3449615111	796	25
15	Швеллер типа К347У2	шт	3449616141	796	11
16	Муфта типа:				
17	ГР-4 У3	шт	3449650303	796	16
18	ГР-8 У3	шт	3449650310	796	6
19	Коробка тросовая типа У245У3	шт	3464742271	796	4
20	Якорь К675	шт	128001	796	4
21	Натяжная муфта К804	шт	128001	796	2
22					
23					

Ведомость потребности в электромонтажных изделиях

№ п/п	Наименование изделия и единицы измерения	Код		Количество	
		изделия	ед. изм.		
1	Электроустановочные изделия				
2	Разетка штепсельная 380В, 25А, А700, шт	346401	796	1	
3	Разетка штепсельная 36В, 10А для открытой установки, фрызгозащитный инд. 03730, шт	346401	796	3	
4	Выключатель клавишный 250В, 6А для открытой установки, фрызгозащитный, инд. 02620, шт	346420	796	9	
5	Изделия заводов ГЭМ				
9	Ящик типа ЯТТ-025-1343	шт	3434295031	796	1
10	Щиток осветительный типа ЩШВ-БА44, шт	шт	3434337111	796	1
11	Прожим типа НЛ-ПР	шт	3449614111	796	30
12	Литак прямой типа НЛ-20-П2У3	шт	3449614231	796	12

Т.П.902-1-69.83 ЭМВОМ

Начата	Кухаренко	1991	Насосная станция со шнековыми подъемниками производительности до 30 тыс. м ³ /сут.	Страниц	Лист	Листов
Начата	Нечкасова	1991		Р	1	1
Начата	Шумилов	1991		Гипрокоммунхозконсга г. Москва		

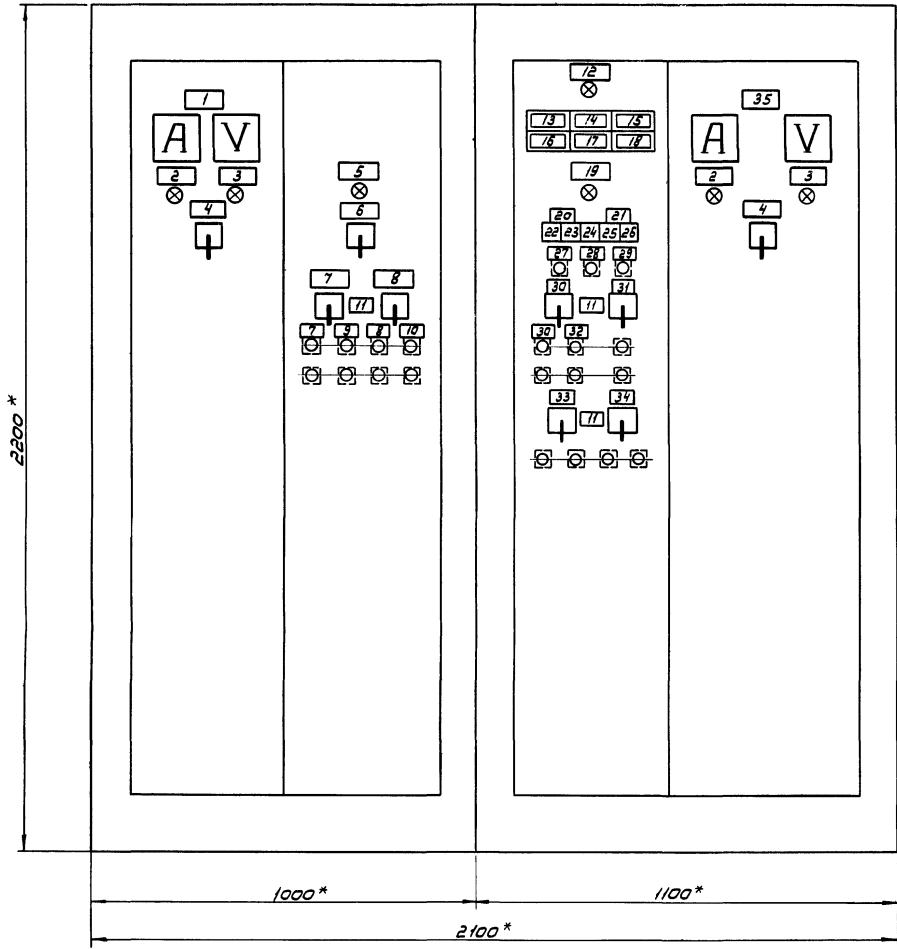
Ведомость электрооборудования, кабельных изделий, материалов, потребности в электромонтажных изделиях

Привязан:
Ш.В. №18795

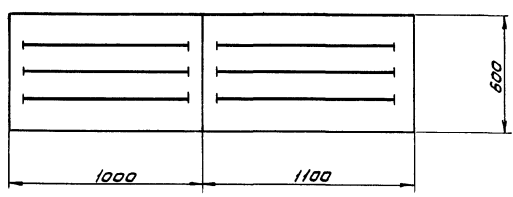
Изм. № по дата: Поправки и дата: 18795-01

Городской проект УОЭ-1-6983 ЭМ ВОР Альбом I

Вид спереди



Вид сверху
М 1:20



Ведомость объемов электромонтажных и строительных работ

№ п/п	Наименование работ	Ед. изм.	Кол.	Примечание
1	Установка комплектного устрой-			
	ства с электроаппаратурой	компл.	1	
2	Установка кнопок ПКЕ	шт.	2	
3	Присоединение к электрической			
	сети асинхронных электродвигателей	шт.	7	
4	Прокладка винилпластовых труб	м	14	
5	Прокладка силовых и контрольных			
	кабелей в трубах, металлорукавах,			
	открыто по стенам с учетом заделок	м	230	
6	Прокладка магистрали зануления	м	110	
7	Монтаж металлоконструкций	кг	74	
8	Подвеска светильников с лампа-			
	ми накаливания на тросе	шт.	12	

* Размеры для справок

ТП 902-1-6983 ЭМ ВОР

Привязан	Начальн. Контр.	Инженер	Инженер	Инженер	Исполнитель	Лист	Листов
	Начальн. Контр. Кулагин Н.И.	Инженер Некрасов А.И.	Инженер Некрасов А.И.	Инженер Шатилов В.В.	Инженер Королева Ю.И.	Р.	1
ИНВ. № 18795	Гл. спец. Шатилов В.В.	Инженер Королева Ю.И.	Инженер Рогожкина Т.И.	Инженер Шатилов В.В.	Инженер Королева Ю.И.	Р.	1

Насосная станция со шнеко-выги подвешены к потолку. Продолжительность до 30 тыс. м³/сут.
Цит. ШИМЗ. Общий вид (чертеж для справки) ведомость объемов электромонтажных и строительных работ.
Гипрогазтуннельканал г. Москва

18795-01 29

Панель	Строка	Надпись	Поз. обозначение	Место надписи	Текст	Кол	Вид шрифта	Заголовок
1	1			Табличка	Ввод 1	1		
	2	АК-1		"	Включен	2		
	3	АК-2		"	Отключен	2		
	4	КЗ-1 КЗ-2		"	Избиратель управления	2		
				На ключе	Откл - АВР	2		
	5	АБ3		Табличка	Контроль напряжения обших цепей подъемников	1		
	6	ИР		"	Избиратель очередности включения подъемников	1		
				На ключе	1-2-3	1		
	7			Табличка	Подъемник 1	2		
	8			"	Подъемник 2	2		
	9			"	Смазочный механизм 11	1		
10			"	Смазочный механизм 21	1			
11			"	Избиратель управления	3			
			На ключе	2-1-2 мест. - откл. - автом.	1			
2	12	АБ-1		Табличка	Аварийная сигнализация Контроль напряжения	1		
	13	1ТС		Табло	Авар. шн. 1	1		
	14	2ТС		"	Авар. шн. 2	1		
	15	3ТС		"	Авар. шн. 3	1		
	16	ТС1		"	Авар. УР	1		
	17	ТС2		"	РЕЗЕРВ	1		
	18	ТС2		"	РЕЗЕРВ	1		
	19	АБ-2		Табличка	Оперативная сигнализация Контроль напряжения	1		
	20				Включен подъемник	1		

Панель	Строка	Надпись	Поз. обозначение	Место надписи	Текст	Кол	Вид шрифта	Заголовок
	21				Включен ввод	1		
	22	1ТС1		Табло	1	1		
	23	2ТС1		"	2	1		
	24	3ТС1		"	3	1		
	25	ТС4		"	1	1		
	26	ТС5		"	2	1		
	27	КСС1		Табличка	Оперативная сигнализация Опробование	1		
	28	КОС1		"	Съем сигнала	1		
	29	КОС2		"	Аварийная сигнализация Опробование	1		
	30			"	Подъемник 3	2		
	31			"	Вентильятор 6	1		
	32			"	Смазочный механизм 31	1		
	33			"	Электропечи 4	1		
	34			"	Электропечи 5	1		
	35			"	Ввод 2	1		

Щит шнековой насосной щшн2 защищенного исполнения, одностороннего обслуживания.
 Изготовитель: Чебоксарский электроаппаратный завод.
 Щит щшн2 согласован с 49А3'ом протоколом №81-2010А от 18.12.1981г. и ему присвоен заводской номер ДС 7300 118 700 .1.
 Выделение щита щшн2 осуществляется комплектующими организациями по нарядам Г.У. Союзглавэлектроаппарата, на основании заявок-сведений проектных организаций.
 При невозможности получения фондового наряда на серийное изготовление щита на ЧЗЗ'Е заказчик может получить задание на щит щшн2 в институте "Гипрокоммуводоканал" (103012 г. Москва, Рыбный пер.3) по отдельному запросу.

				Т.П.902-1-69.83 ЭМИ					
ПРИВЯЗАН:				НАЧ.ОП. КЛАРИК	И.И.И.	НАСОСНАЯ СТАНЦИЯ со шне-	Стандия	Лист	Листов
				И.КОНТР. НЕКРАСОВ	И.И.И.	КОВЫМИ ПОДЪЕМНИКАМИ	Р.	1	1
				ГЛА.СПЕЦ. НЕКРАСОВ	И.И.И.	ПРОИЗВОДИТЕЛЬНОСТЬЮ			
				ГЛА.СПЕЦ. ШУМИЛОВ	И.И.И.	ДО 30 тыс. м ³ /сутки.			
				ИНЖЕНЕР РОГАТКИНА	И.И.И.	ЩИТ ЩШН2	Гипрокоммуводоканал		
				ИНЖЕНЕР БАЛАШОВА	И.И.И.	ПЕРЕЧЕНЬ НАДПИСЕЙ	Г. Москва.		
						(ЧЕРТЕЖ ДЛЯ СПРАВОК)			

Ведомость рабочих чертежей основного комплекта А.

Лист	Наименование	Примечание
1	Общие данные	
2	Схема функциональная	
3	Схема внешних электрических и трубных проводок	
4	Установка датчика - реле уровня РУ-2М в приемном резервуаре.	

Ведомость ссылачных и прилагаемых документов

Обозначение	Наименование	Примечание
	Ссылочные документы	
ОСТ 3627-77	Обозначения условные в схемах автоматизации технологических процессов	
РМ 4-6-77	Схемы внешних проводок и планы расположения средств автоматизации. Указания по выполнению	
РМ 4-2-78	Системы автоматизации технологических процессов. Схемы функциональные. Методика выполнения.	

Технологический контроль

Для выполнения объемов автоматизации, а также для контроля за работой н/ст со шнековыми подъемниками проектом предусмотрено использование следующих контрольно-измерительных приборов и датчиков.

Контроль уровня в приемной камере шнековой н/ст, который контролируется с помощью датчиков - реле уровня типа РУ-2М, задействован в схеме автоматического управления подъемниками №№ 1-3.

Температура воздуха в помещении машинного зала и сан-узла контролируется с помощью датчика температуры типа ДТКБ-53, контактная система которого используется в схеме автоматического управления отопительными агрегатами.

План расположения средств автоматизации и проводок выполнен на листе ЭМ-11

Проект разработан в соответствии с действующими нормами и правилами.
 Главный инженер проекта *Сводцев* / Сводцев /

Типовой проект привязан в соответствующими действующими нормами и правилами.
 Главный инженер проекта

		Привязан	
Инв. № 18795		Т.П. 902-1-69.83 А	
Нач. отд. Кулагин	Насосная станция со шнековыми подъемниками производительностью до 50 тыс. м ³ /сутки	Стация	Лист
Н. контр. Некрасов		Р	1
Гл. спец. Некрасов			4
Гл. спец. Шумилов		Гипрокоммунводканал	
Бед. инж. Резник	Общие данные	г. Москва	
Инженер Дашкина			

Альбом I

Типовой проект 902-1-69.83

Подпись и дата

Инв. № подл. 18795

ПРИЕМНАЯ КАМЕРА ПРИ ШНЕКОВОЙ НАСОСНОЙ СТАНЦИИ С Ф ШНЕКА 1050 мм

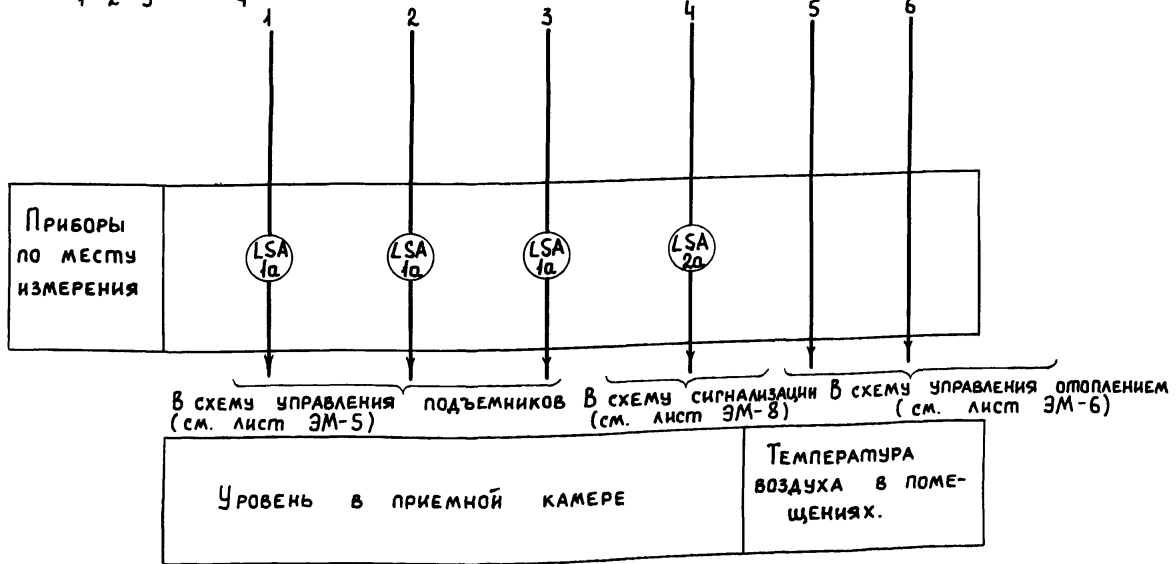
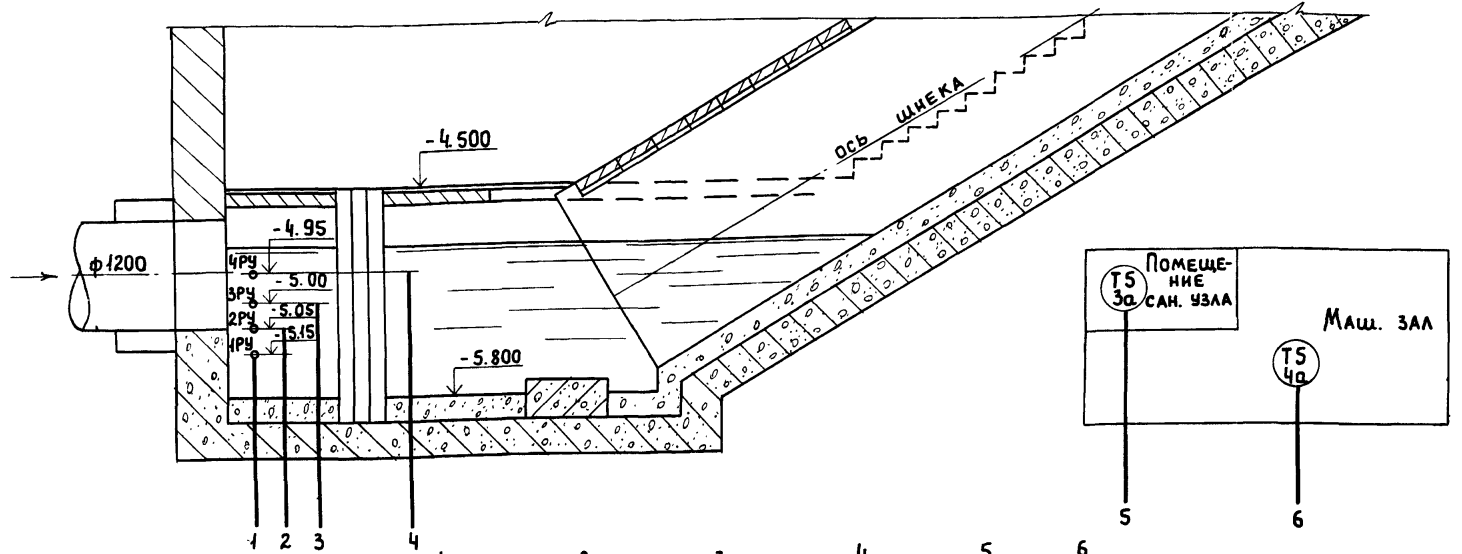
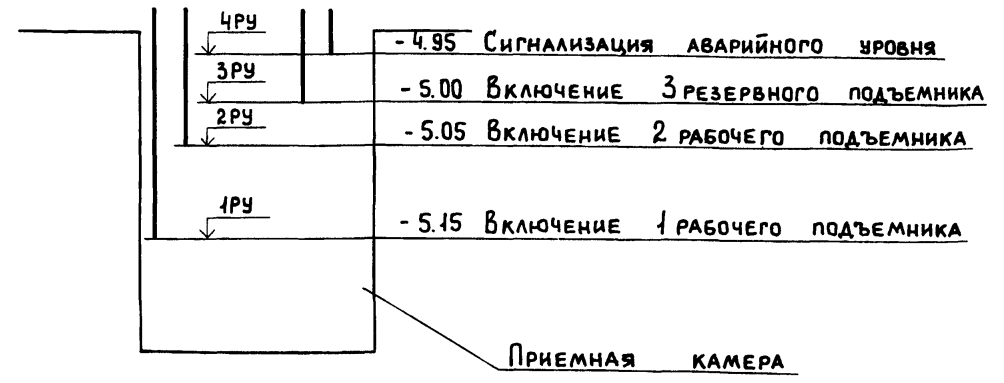


СХЕМА ОТМЕТОК УСТАНОВОК ДАТЧИКОВ УРОВНЯ РУ-2М



СПЕЦИФИКАЦИЯ ПРИБОРОВ

№ п/п	Позиция	НАИМЕНОВАНИЕ	Тип	К-во	Прим.
1	1а; 2а	Датчик - реле уровня жидкости	РУ-2М	4	
2	3а; 4а	Датчик температуры напорный	ДТКБ-53	2	

Условные обозначения приборов выполнены по ОСТ 36-27-77

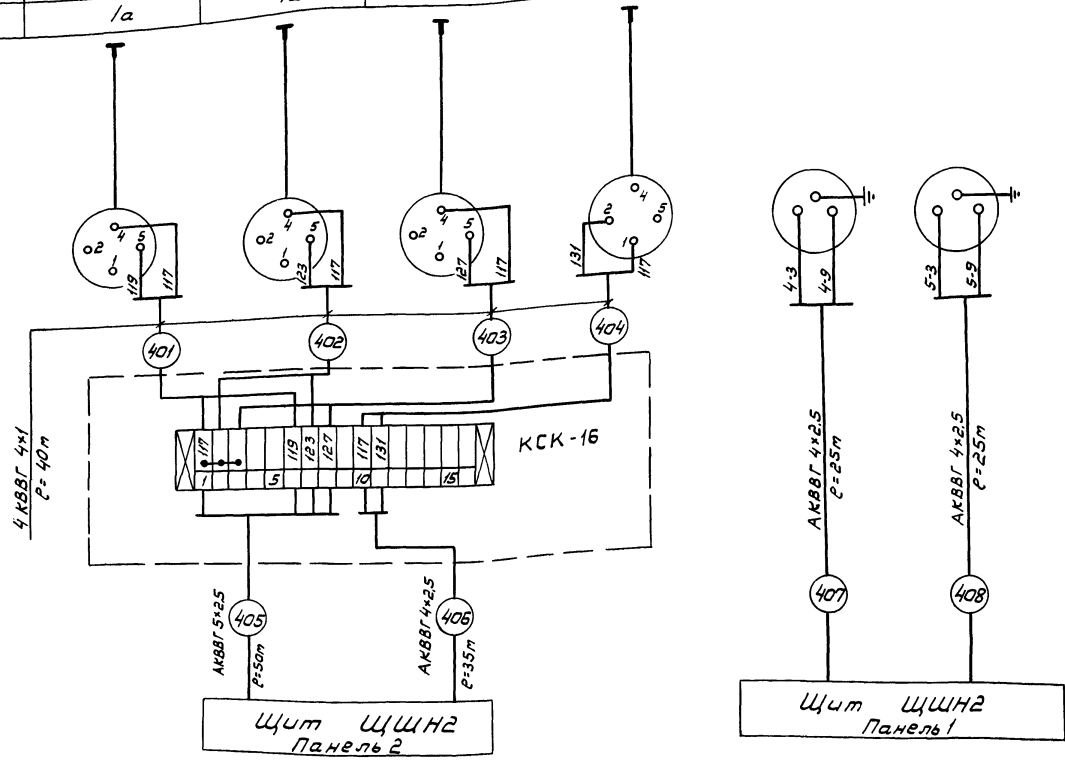
Привязан		Инв. № 18795	Инженер	Лашкина	1988	Т.П.902-1-69.83 А	Стация	Лист	Листов
Нач. оп.	Кулагин	Н. контр.	Некрасов	Гл. спец.	Некрасов	Гл. спец.	Щеммилов	Вед. инж.	Резник
Насосная станция со шнековыми подъемниками произв. производительностью до 30 тыс. м ³ /сутки.						р	2	4	
СХЕМА ФУНКЦИОНАЛЬНАЯ						Гипрокоммунводоканал г. Москва			

Альбом I

Циловый проект УИД-1-69.03

Имя и фамилия: Подпись и дата: Вкладчик: Шифр:

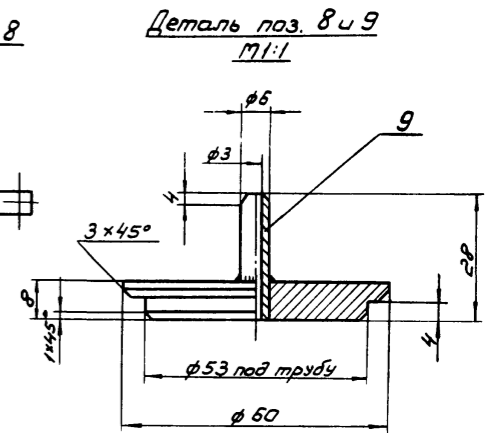
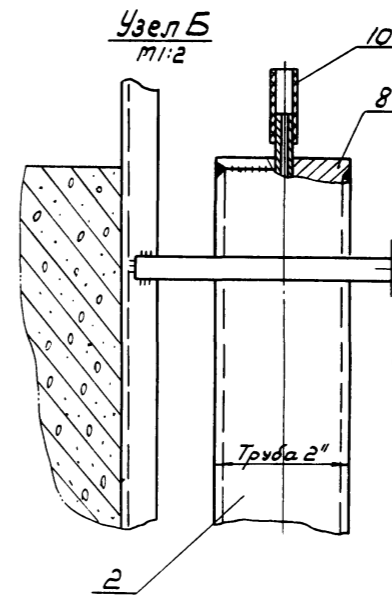
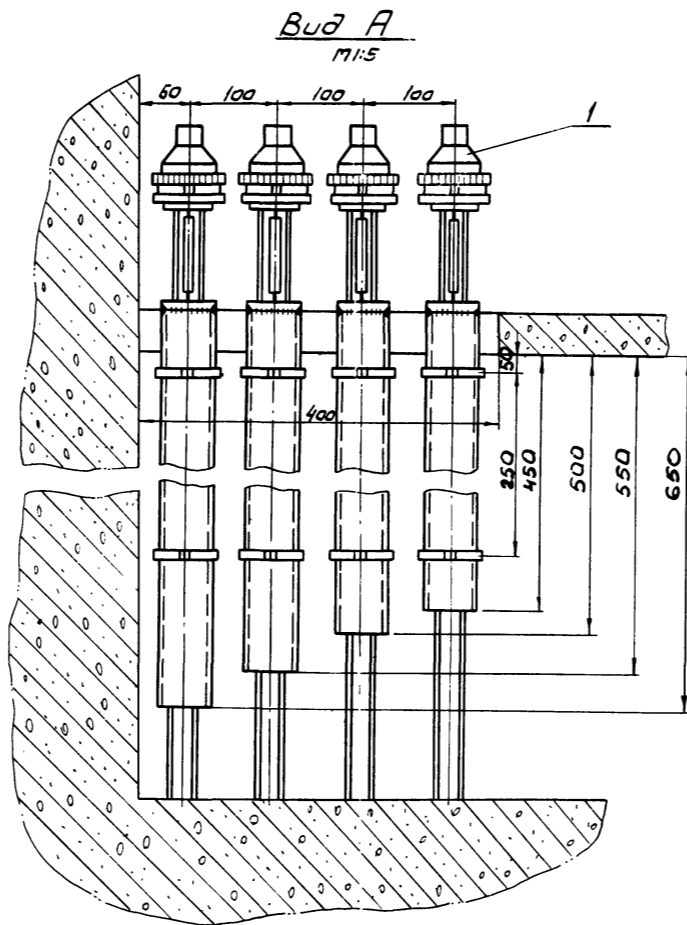
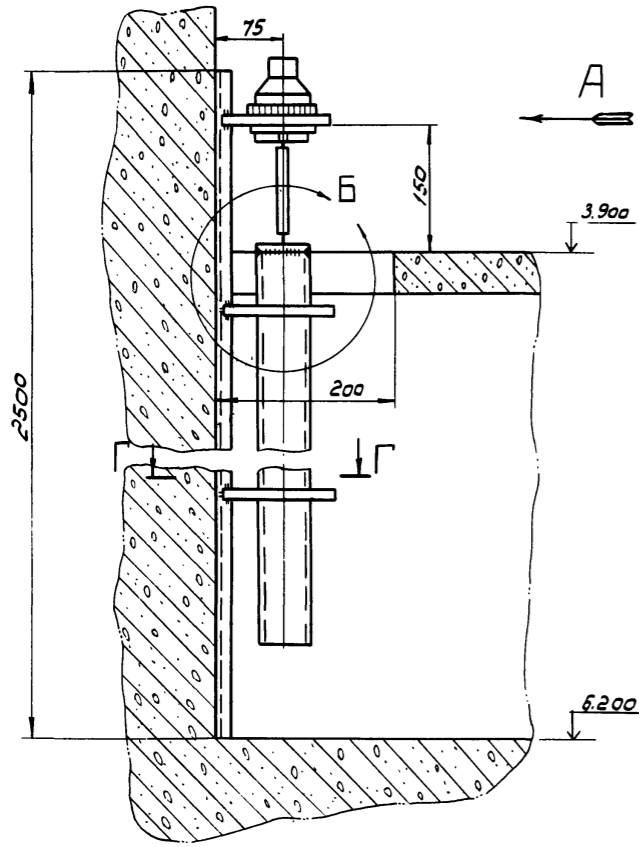
Наименование параметра и место отбора импульса	Уровень в приемной камере				Температура воздуха в помещении сан-узла	Температура воздуха в помещении маш-зала шнековой станции
	Подъемник №1	Подъемник №2	Подъемник резервный №3	Аварийный уровень	ТТ4-41-73	
И установочного чертежа					3а	4а
Позиция	1а	1а	1а	2а		



№ п/п	Наименование	Марка и размер	К-во	Примечание
1	Кабель контрольный	КВВГ 4x1	40м	
2	Кабель контрольный	АКВВГ 4x2.5	85м	
3	Кабель контрольный	АКВВГ 5x2.5	50м	
4	Соединительная коробка	КСК-16	1шт	

1. Позиции приборов соответствуют номерам позиций по спецификации альбома III лист Н-С1
2. Схему подключения щита ЩШН2 см. чертеж ЭМ-9 основного комплекта марки ЭМ
3. Схемы электрические принципиальные см. листы ЭМ-3 ÷ ЭМ-8. Общий вид щита ЩШН2 см. лист ЭМВОР

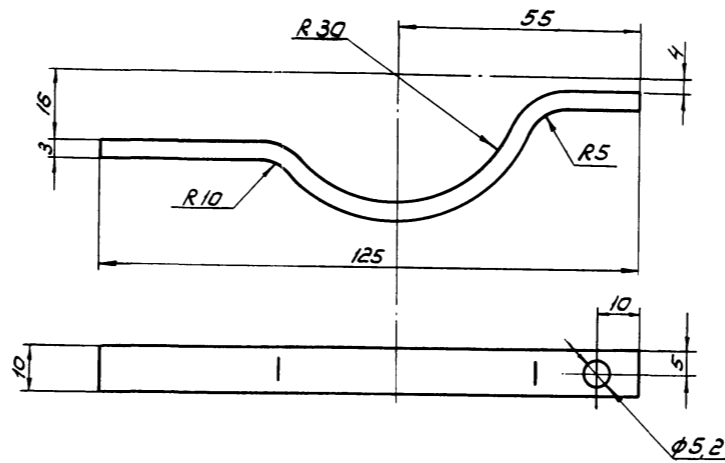
		ТП.902-1-69.83		А	
Привязан	Начальн. Кулагин Н.контр Некрасов Инспектор Некрасов Инспектор Шитилов Инженер Резник Инженер Пашкина	Насосная станция со шнековыми подъемниками произв. д. длительностью до 30 тыс. м/сут.	Сталь	Лист	Листов
Инд. № 18795		Схема внешних электрических и трубных проводов	Р	3	4



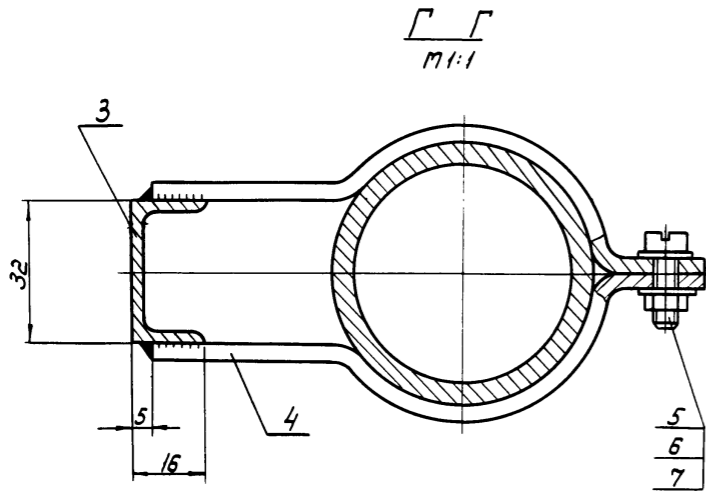
Примечание

Скобы (поз.4) приварить к швеллеру (поз.3) по месту

Деталь 4
1:1



Длина в развернутом виде - 150 мм



Поз.	Обозначение или тип изделия	Наименование	Кол.	Примечание
1	РУ-2М	Датчик-реле уровня	4	
2		Труба водогазопроводная 50x3,5 ГОСТ 3262-75	4	
3	ТК-2219-74	Швеллер ШП32x16 ТУ36.1113-75	4	$L=2500$
4		Лист 3 ГОСТ 19903-74;	12	150x10
5		Винт М5x20 ГОСТ 17473-80	12	
6		Гайка М5 ГОСТ 5915-70	12	
7		Шайба 5 ГОСТ 11371-78	24	
8		Сталь круглая $\phi 60$ ГОСТ 7417-75 $S=8$ мм	4	по чертежу
9		Труба $\phi 6 \times 1,5$ ГОСТ 8734-75	4	
10		Шланг резиновый $L=150$ мм; $d=5$ мм	4	

ТП 902-1-69.83 А		
Приблизит	Наход. Кулагин Н.контр. Некрасов Гл.слес. Некрасов Гл.слес. Шумилов Вед.слес. Резник Инжен. Рогожкина	Насосная станция со шнековыми подьемниками произв. длительностью до 30 тыс. м/сутки. Установка датчика реле уровня РУ-2М в приемной камере
	Стадия	Лист
	р	4
	Листов	4
	Гипрокоммунводоканал г. Москва	