





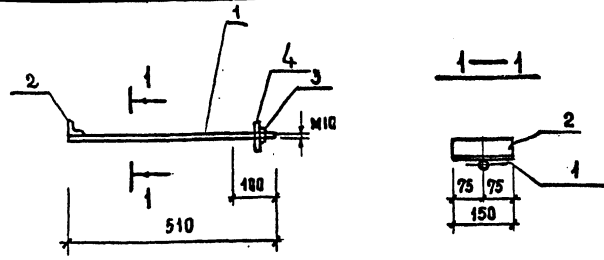
## СОДЕРЖАНИЕ АЛЬБОМА

ОБОЗНАЧЕНИЕ ДОКУМЕНТА	НАИМЕНОВАНИЕ	СТР.	ПРИМЕЧАНИЕ
	СОДЕРЖАНИЕ АЛЬБОМА	2	
	<u>ИЗДЕЛИЯ ЖЕЛЕЗОБЕТОННЫЕ</u>		
264-14-21.86-КЖИ-01	АНКЕР А 1	3	
264-14-21.86-КЖИ-02	ТО ЖЕ А 2	4	
264-14-21.86-КЖИ-03	" А 3	4	
264-14-21.86-КЖИ-04	ИЗДЕЛИЕ СОЕДИНИТЕЛЬНОЕ МС4	5	
264-14-21.86-КЖИ-05	ТО ЖЕ МС5	6	
264-14-21.86-КЖИ-06	" МС6	6	
264-14-21.86-КЖИ-07	" МС7	7	
264-14-21.86-КЖИ-08	ЗАКЛАДНАЯ ДЕТАЛЬ МН3	8	
264-14-21.86-КЖИ-09	ИЗДЕЛИЕ ЗАКЛАДНОЕ МС8	8	
264-14-21.86-КЖИ-10	ИЗДЕЛИЕ СОЕДИНИТЕЛЬНОЕ МС9	9	
264-14-21.86-КЖИ-11	АНКЕР А 5	9	
264-14-21.86-КЖИ-12	ТРОС ЗАНАВЕСА ТЗ-1	10	
264-14-21.86-КЖИ-13	ТРУБА ДЕКОРАТИВНАЯ ТД1	10	
264-14-21.86-КЖИ-14	ИЗДЕЛИЕ МОНТАЖНОЕ МК1	11	
264-14-21.86-КЖИ-15	ТО ЖЕ МК4	12	

ОБОЗНАЧЕНИЕ ДОКУМЕНТА	НАИМЕНОВАНИЕ	СТР.	ПРИМЕЧАНИЕ
	<u>ИЗДЕЛИЯ ДЕРЕВЯННЫЕ</u>		
264-14-21.86-КДИ-01	ОПОРНЫЙ БРУС Д8	13	
264-14-21.86-КДИ-02	НАКЛАДКА Д9	13	
	<u>ДЕРЕВЯННЫЕ РАМКИ</u>		
264-14-21.86-КДИ-03	ДР7 ; ДР10		
264-14-21.86-КДИ-04	ТО ЖЕ ДР5; ДР6; ДР9; ДР11	14	
		15	



Типовой проект 264-14-24.86 Альбом III



Формат	Зона	Поз.	Обозначение	Наименование	Код	Примечание
				<u>ДЕТАЛИ</u>		
64		1		Ø18 А1 ГОСТ 5781-82 L-510	1	0,38 кг
64		2		Уголок 50x5 ГОСТ 8509-78 детали ГОСТ 53579 L-150	1	0,58 кг
				<u>СТАНДАРТНЫЕ ИЗДЕЛИЯ</u>		
		3		Гайка М18 ГОСТ 5925-70	1	0,04 кг
		4		Шайба 18 ГОСТ 11374-78	1	0,004 кг

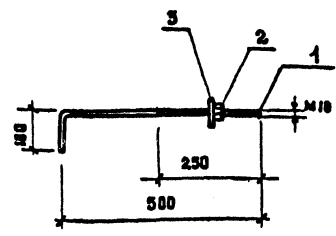
Сварку производить по ГОСТ 5284-80  
Электродами типа Э-42 ГОСТ 9467-85

Привязан			
Инв. №:			

264-14-24.86 - КЖИ-02

И.Д.А.П.П. Г.А.П.	Чернышевский Собенников	<i>[Signature]</i>	СТАНДО	МАССА	МАСШТАБ
Г.А.П.	Чернышевский	<i>[Signature]</i>	ЛНСТ	ЛНСТОВ	
Р.А.Р.А.Б.	Чижов	<i>[Signature]</i>	ЦНИИЭП		
			КУРОРТНО-ТУРИСТИЧЕСКИХ ЗДАНИЙ И КОМПЛЕКСОВ		
Провер.	Ляховицкая	<i>[Signature]</i>			
И.КОНТР.	Ляховицкая	<i>[Signature]</i>			

Типовой проект 264-14-21.86 Альбом III



Формат	Зона	Поз.	Обозначение	Наименование	Код	Примечание
				<u>ДЕТАЛИ</u>		
64		1		Ø18 А1 ГОСТ 5781-82 L-600	1	0,37 кг
				<u>СТАНДАРТНЫЕ ИЗДЕЛИЯ</u>		
		2		Гайка М18 ГОСТ 5925-70*	1	0,04 кг
		3		Шайба 18 ГОСТ 11374-78	1	0,004 кг

Привязан			
Инв. №:			

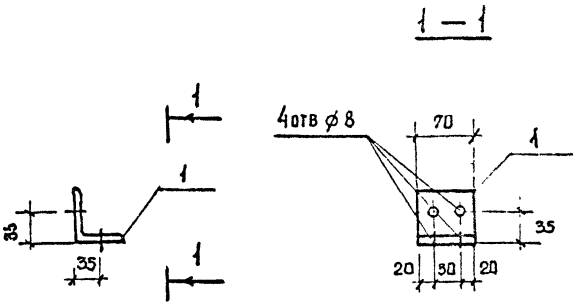
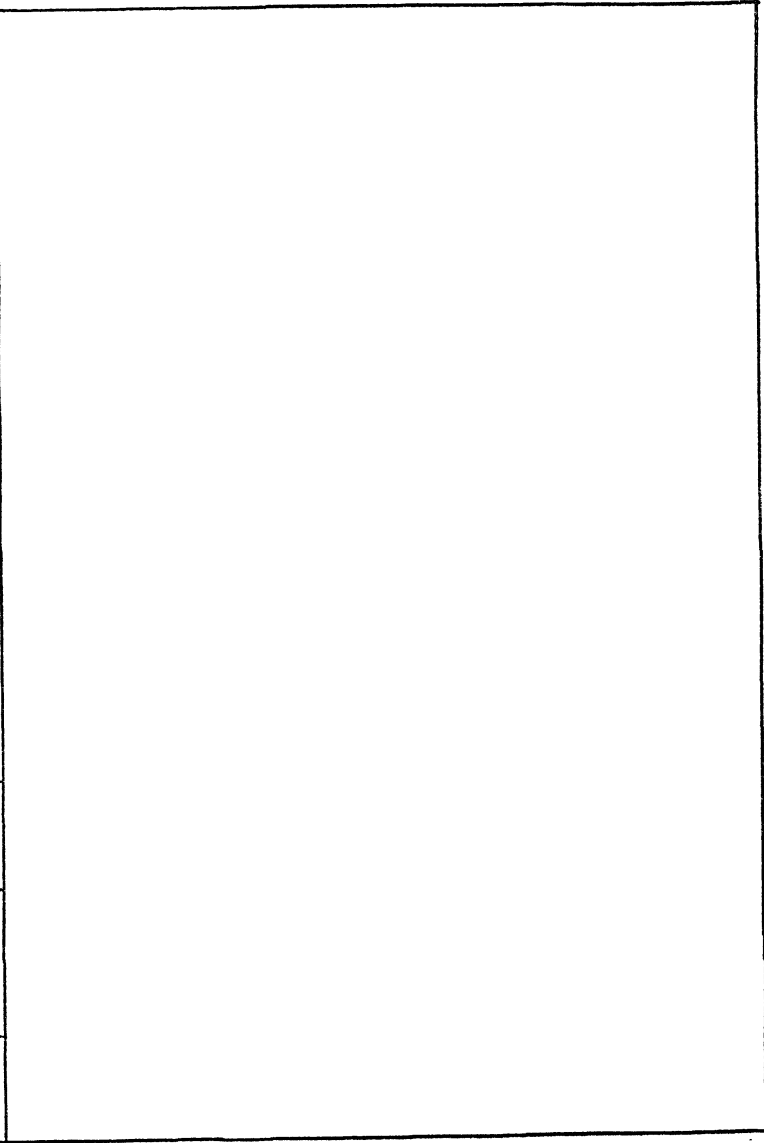
264-14-24.86 - КЖИ-03

И.Д.А.П.П. Г.А.П.	Чернышевский Собенников	<i>[Signature]</i>	СТАНДО	МАССА	МАСШТАБ
Г.А.П.	Чернышевский	<i>[Signature]</i>	ЛНСТ	ЛНСТОВ	
Р.А.Р.А.Б.	Чижов	<i>[Signature]</i>	ЦНИИЭП		
			КУРОРТНО-ТУРИСТИЧЕСКИХ ЗДАНИЙ И КОМПЛЕКСОВ		
Провер.	Ляховицкая	<i>[Signature]</i>			
И.КОНТР.	Ляховицкая	<i>[Signature]</i>			

И.Д.А.П.П. Подпись и дата (взл. инв. №)

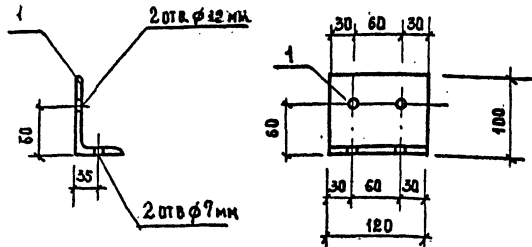
И.Д.А.П.П. Подпись и дата (взл. инв. №)

Изм. №	Подпись и дата	Взам. инв. №



1. Изделие после изготовления окрасить суриком за 2 раза.

Исполн	Подпись	Дата	Взам. инв. №	Привязан			
				Инв. №			
				264-14-21.86 - КЖИ-04			
Изд. АПМ	Нернявский			Изделие соединительное МС 4.	Эталия	Масса	Масштаб
Гл. инж. М	Сабганников				РП	0,3	1:10
ГАП	Чорнявский				Лист		Листов
ГКП	Ляховская				ЦНИИЭП Курортно-туристских зданий и комплексов		
Разраб	Чижев				Уголок	63x5 ГОСТ 8509-72	2,70
Проверил	Ляховская			Ч-Контр	Ляховская		



1. Изделие после изготовления окрасить за 2 раза суриком.

Привязан			
Ивв. №			

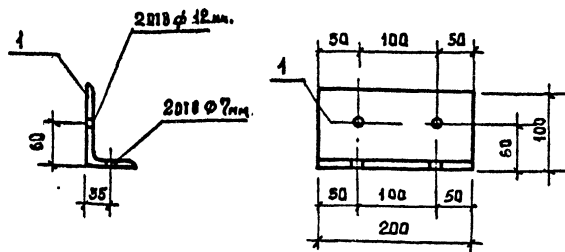
264 - 14 - 21. 86 - КЖИ - 05

Исполн.	Чернявский	<i>Ев</i>
Внж. м.	Соснинков	<i>Ев</i>
ГАП	Чернявский	<i>Ев</i>
РП	Ляховская	<i>Ев</i>
Разрб.	Чижов	<i>Ев</i>
Проверка	Ляховская	<i>Ев</i>
Н-контр.	Ляховская	<i>Ев</i>

ИЗДЕЛИЕ СОЕДИНИТЕЛЬНОЕ  
МС 5

Стандия	Масса	Масштаб
РП	0,9	1:5
АНСТ	АНСТОВ	
ЦНИИЭП КУРОРТНО-ТУРИСТСКИХ УЧАСТКОВ И КОМПЛЕКСОВ		

Уголок 100x63x6 ГОСТ 8510-72  
вст3кн2 ГОСТ335-79 L=120



1. Изделие после изготовления окрасить за 2 раза суриком.

Привязан			
Ивв. №			

264 - 14 - 21. 86 - КЖИ - 06

Исполн.	Чернявский	<i>Ев</i>
Внж. м.	Соснинков	<i>Ев</i>
ГАП	Чернявский	<i>Ев</i>
РП	Ляховская	<i>Ев</i>
Разрб.	Чижов	<i>Ев</i>
Проверка	Ляховская	<i>Ев</i>
Н-контр.	Ляховская	<i>Ев</i>

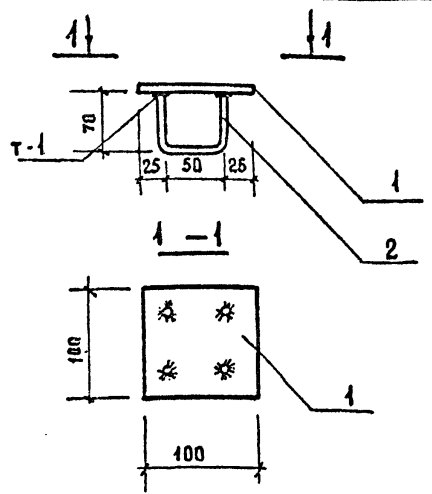
ИЗДЕЛИЕ СОЕДИНИТЕЛЬНОЕ  
МС 6

Стандия	Масса	Масштаб
РП	1,5	1:5
АНСТ	АНСТОВ	
ЦНИИЭП КУРОРТНО-ТУРИСТСКИХ УЧАСТКОВ И КОМПЛЕКСОВ		

Уголок 100x63x6 ГОСТ 8510-72 L=200  
вст3кн2 ГОСТ335-79







ФОРМАТ	ЗОНА	ПОЗ.	ОБОЗНАЧЕНИЕ	НАИМЕНОВАНИЕ	КОД	ПРИМЕЧАНИЕ
Б4	1			ПОЛОСА 100x4 ГОСТ 103-76 $\rho=100$ ВСТЗ КЛ 2 ГОСТ 535-79	1	0.34
Б4	2			$\phi 8$ А1 ГОСТ 5781-82 $\rho=150$	2	0.08

1. Сварку производить по ГОСТ 19292-73
2. Изделие окрасить суриком за 2 раза.

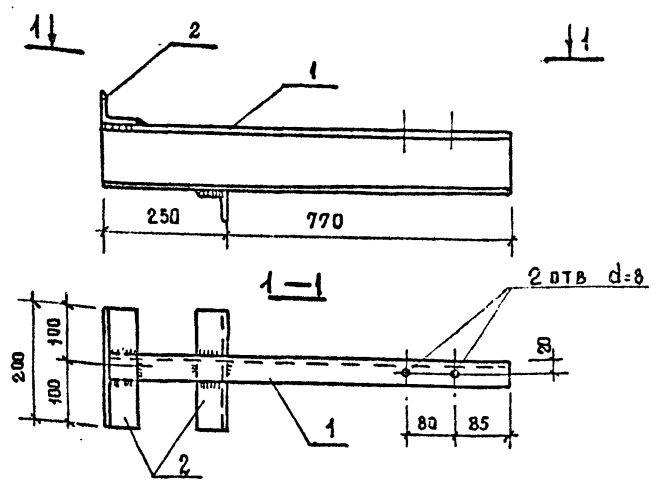
Привязан			
Ивв. №			

264-14-21.86 - КЖИ-08

Исх. ядм. 7	Чернышевский	
И. инж. м.	Собенников	
ГАП	Чернышевский	
ГНП	Ляховецкая	
Ст. арх.	Кожушанын	
Разраб.	Нудельман	
Проверл.	Ляховецкая	
И контр.	Ляховецкая	

ЗАКЛАДНАЯ ДЕТАЛЬ  
МНЗ

СТАДИЯ	МАССА	МАСШТАБ
Р.П.	0.47	БМ
ЛИСТ	ЛИСТОВ	
ЦНИИЭП КУРОРТНО-ТУРИСТСКИХ ЗДАНИЙ И КОМПЛЕКСОВ		



ФОРМАТ	ЗОНА	ПОЗ.	ОБОЗНАЧЕНИЕ	НАИМЕНОВАНИЕ	КОД	ПРИМЕЧАНИЕ
Б4	1			ШВЕЛЛЕР 10 ГОСТ 8240-72 $\rho=1020$ ВСТЗ КЛ 2 ГОСТ 535-79	1	7.90 кг
Б4	2			ХОЛОДК 63x5 ГОСТ 8509-72 $\rho=200$ ВСТЗ КЛ 2 ГОСТ 535-79	2	0.97 кг

1. Сварку производить по ГОСТ 5264-80 ЭЛЕКТРОДАМИ ТИПА Э42 по ГОСТ 9467-75. Толщина сварного шва 4 мм
2. Изделие окрасить суриком за 2 раза

Привязан			
Ивв. №			

264-14-21.86 - КЖИ-09

НАЧАЛО М.У	Чернышевский	
П. инж. м.	Собенников	
ГАП	Чернышевский	
ГНП	Ляховецкая	
Ст. арх.	Кожушанын	
РАЗРАБ.	Нудельман	
Проверл.	Ляховецкая	
И. контр.	Ляховецкая	

ИЗДЕЛИЕ ЗАКЛАДНОЕ  
МС8

СТАДИЯ	МАССА	МАСШТАБ
Р.П.	3.84	БМ
АНСТ	ЛЯСТОВ	
ЦНИИЭП КУРОРТНО-ТУРИСТСКИХ ЗДАНИЙ И КОМПЛЕКСОВ		

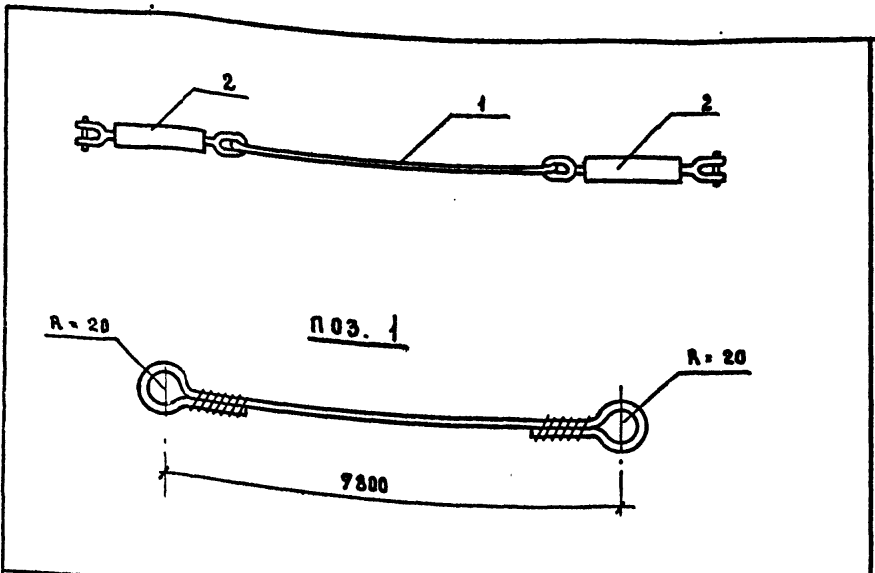
1 июль 1984 г. проект 264-14-21.86

Исх. ядм. 7



Т И П О В О Й П Р О Е К Т 2 6 4 - 1 4 - 2 1 . 8 6

И Н В . № П О Д П И С ь И Д А Т Я В З А М Ч И В А Н И Е

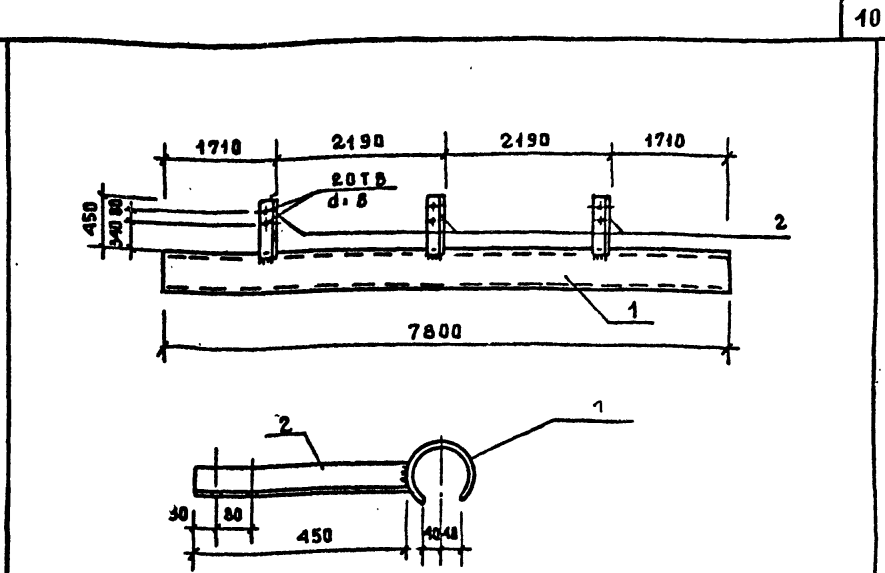


ФОРМАТ	ЭТАП	КОД	ОБОЗНАЧЕНИЕ	НАИМЕНОВАНИЕ	КОД	ПРИМЕЧАНИЕ
Б4	1			КАНАТ $\phi 15,5$ ГОСТ 3064-80 В-8240	1	9,85 кг
	2			ТААРЕА $\phi 8$ ВУ-ОШ ВСТ 5,2314-79	2	1,0 кг

1. ПЕТЛИ КАНАТА ВЫВОДИТЬ ПОСЛЕ СОЕДИНЕНИЯ С ТААРЕЯМИ

Привязки			
И Н В . №			

И Н В . №		264-14-21.86 - КЖИ-12	
НАЧАЛ РАБ.	Чернышский	ТРОС ЗАНАВЕСА	СТАДИЯ
РАБ. ИЖ. М.	Собенников		
ГЛАВ	Чернышский	РП	МАССА
ГЛАВ	Ахновецкая		
СТ. АРХ.	Кожушаный	14,85	МАСШТАБ
РАЗРАБ.	Нудельман		
ПРОВЕРКА	Ахновецкая	ЦНИИЭП	
И. КОНТР.	Ахновецкая	КУРСОВЫЕ-ТУРИСТСКИХ	
		ЗДАНИЙ И КОМПЛЕКСОВ	



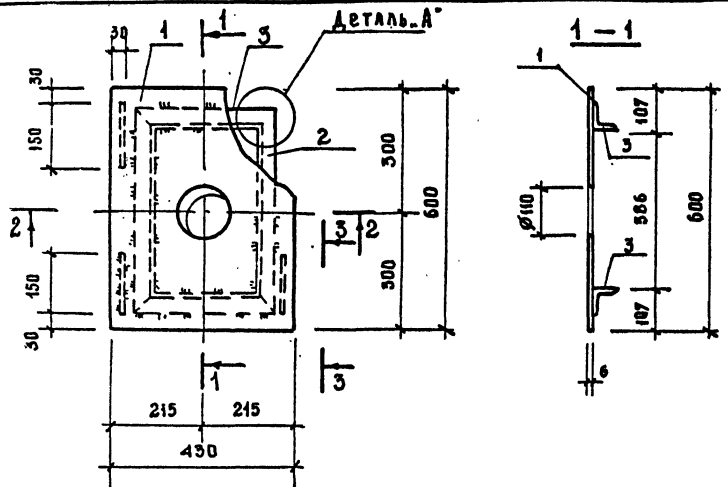
ФОРМАТ	ЭТАП	КОД	ОБОЗНАЧЕНИЕ	НАИМЕНОВАНИЕ	КОД	ПРИМЕЧАНИЕ
Б4	1			ТРУБА Л150 ГОСТ 3262-75 В-7800	1	124,1 кг
Б4	2			УГОЛОК 63x6 ГОСТ 8509-72 В-450	3	2,6 кг

1. СВАРКУ ПРОИЗВОДИТЬ ПО ГОСТ 5264-80 ЭЛЕКТРОДАМИ ТИПА Э42 ПО ГОСТ 9467-75  
2. ИЗДЕЛИЕ ОГРУНТОВАТЬ И ОКРАСИТЬ СУРИКОМ ЗА 2 РАЗА

Привязки			
И Н В . №			

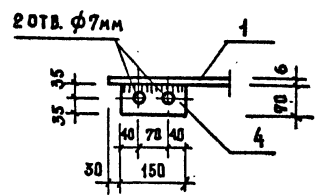
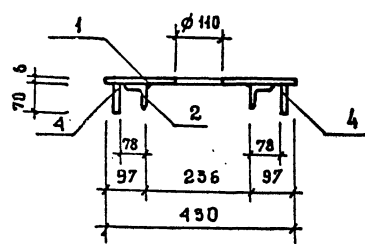
И Н В . №		264 - 14 - 21.86 - КЖИ - 13	
НАЧ РАБ.	Чернышский	ТРУБА ДЕКОРАТИВНАЯ	СТАДИЯ
РАБ. ИЖ. М.	Собенников		
ГЛАВ	Чернышский	РП	МАССА
ГЛАВ	Ахновецкая		
СТ. АРХ.	Кожушаный	151,9	МАСШТАБ
РАЗРАБ.	Нудельман		
ПРОВЕРКА	Ахновецкая	ЦНИИЭП	
И. КОНТР.	Ахновецкая	КУРСОВЫЕ-ТУРИСТСКИХ	
		ЗДАНИЙ И КОМПЛЕКСОВ	





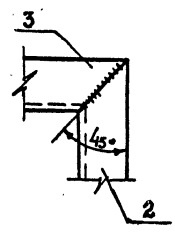
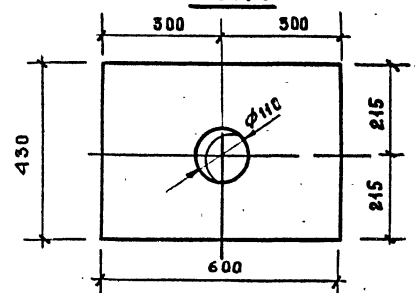
2-2

3-3



Поз. 1

ДЕТАЛЬ А



ФОРМАТ	КОЛ. Л.	ПОР.	ОБОЗНАЧЕНИЕ	НАИМЕНОВАНИЕ	КОЛ.	ПРИМЕЧАНИЕ
<b>ДЕТАЛИ</b>						
Б4	1			ПОЛОСА 6x600 ГОСТ 82-70 ВСТЭ КИ 2 ГОСТ 535-79	1	12,1 кг
Б4	2			УГОЛОК 63x5 ГОСТ 8509-72 ВСТЭ КИ 2 ГОСТ 535-79	2	2,5 кг
Б4	3				2	1,8 кг
Б4	4			ПОЛОСА 6x70 ГОСТ 103-76 ВСТЭ КИ 2 ГОСТ 535-79	4	0,5 кг

- Сварку производить по ГОСТ 5264-80 электродами типа Э-42 по ГОСТ 9467-75 h<sub>св</sub> = 6 мм.
- Изделие после изготовления окрасить суриком за 2 раза.

Привязка	
ИНВ. №:	

ИМ. № КОЛ. ПОДПИСЬ И ДАТА

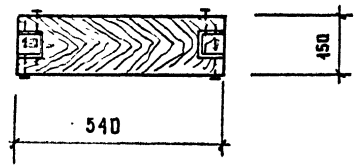
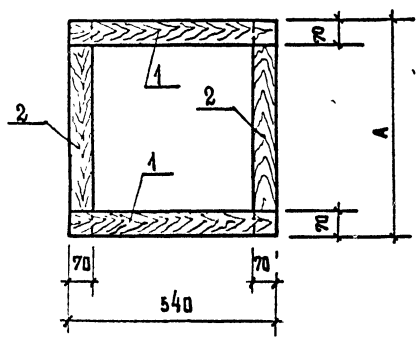
ВЗАН. ИМ. И. П.

264-14-21.86-КЖИ-15				
<b>ИЗДЕЛИЕ МОНТАЖНОЕ МК 4</b>		СТАДИЯ	МАССА	МАСШТАБ
		Р П	227	1:10
		Лист	Листов	
		<b>ЦНИИЭП</b> КУРОРТО-ТУРИСТСКИХ ЗДАНИЙ И КОМПЛЕКСОВ		

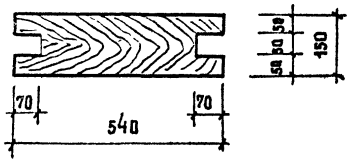


Т И Л О В О Й П Р О Е К Т 2 6 4 - 1 4 - 2 1 . 8 6 А Л Ь Б О М Ш

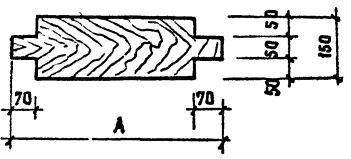
И М Я П О Д П И С А Н О Е И Д А Т А П О Д П И С А Н О Е И Д А Т А П О Д П И С А Н О Е И Д А Т А



П О З 1



П О З 2



1 Все деревянные детали должны быть антисептированы

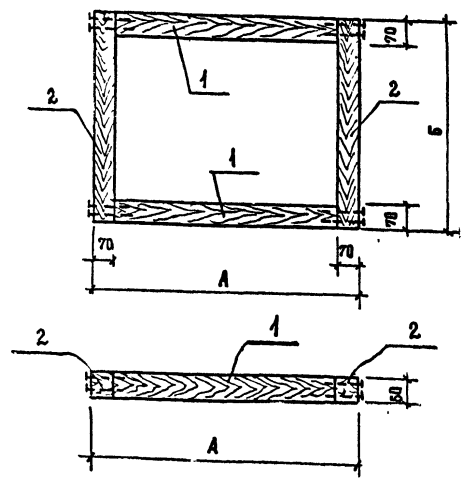
ФОРМАТ	ЗОНА	ПОС	ОБОЗНАЧЕНИЕ	НАИМЕНОВАНИЕ	КОЛ-ВО НА МЕСТАХ				ПРИМЕЧАНИЕ
					-	01			
				<b>ДЕТАЛИ</b>					
Б1		1		Доска 150x70 Гост 8486-66 3 сорт					
				ℓ=540	2	2			
Б1		2		Доска 150x70 Гост 8486-66 3 сорт					
				ℓ=540	2				
			-01	ℓ=390		2			
				<b>СТАНДАРТНЫЕ ИЗДЕЛИЯ</b>					
				Гвозди 4x80 Гост 4028-65	8	8			

Обозначение	Марка	Размеры мм		Расход древесины хвойных пород
		А		
	ДР7	540		0,038 м³
-01	ДР10	390		0,007 м³

Имя, ИМ-7 Червоцкий				264-14-21.86-КДК-03			
Лд. иж.м. Собенников				ДЕРЕВЯННЫЕ РАМКИ ДР7; ДР10			
ГЛ Чернявская							
ГЛ Ляховская				СТАДИЯ			
РАЗРБ. Чижов				МАССА			
Провер. Ляховская				МАСШТАБ			
Имя №				Д. П. —			
И. Комр. Ляховская				АНСТ. —			
				АНСТ. —			
				И. И. И. Э. П.			
				КУРОРТНО-ТУРИСТИЧЕСКИХ			
				ЗАДАНИИ И КОМПЛЕКСОВ			

Копиров. *Ляховская*

ФОРМАТ А2



Формат	Зона	Пов.	ОБОЗНАЧЕНИЕ	НАИМЕНОВАНИЕ	КОЛ. НА ИСПОЛ.				ПРИМЕЧАНИЕ
					-	01	02	03	
<b>ДЕТАЛИ</b>									
				Брусек 50x70 ГОСТ 8486-80 Сорт					
Б1	1			ℓ - 400	2	2		2	
				ℓ - 1000			2		
<b>Брусек 50x50 ГОСТ 8486-80 Сорт</b>									
Б4	2			ℓ - 540	2				
				ℓ - 640		2			
				ℓ - 740			2		
				ℓ - 590				2	
<b>СТАНДАРТНЫЕ ИЗДЕЛИЯ</b>									
				Гвозди 4x80 ГОСТ 4028-63	8	8	8	8	

Обозначение	Марка	Размеры мм		Расход древесины хвойных пород
		А	Б	
	ДР 5	540	540	0,005 м³
-01	ДР 6	540	640	0,006 м³
-02	ДР 9	1440	740	0,009 м³
-03	ДР 11	540	390	0,004 м³

ВСЕ ДЕРЕВЯННЫЕ ДЕТАЛИ ДОЛЖНЫ БЫТЬ АНТИСЕПТИРОВАННЫ  
МАТЕРИАЛ: ДРЕВЕСИНА ГОСТ 8486-66 СОРТ 3

Имя и подл. Подпись и дата

Исполн.	Чернявский	
Проектант	Совеников	
Гип	Чернявский	
Рядов	Ляковская	
Провар	Чижов	
	Ляковская	
И.в. №	И-контр Ляковская	

264-14-21.86-КДМ-04

**ДЕРЕВЯННЫЕ РАМКИ**  
ДР 5, ДР 6, ДР 9, ДР 11.

СТАДИЯ	МАССА	МАСШТАБ
Р.П	СМ. ТАБЛ.	-
ЛИСТ	ЛИСТОВ	
ЦНИИЭП КУРОРТНО-ТУРИСТИЧЕСКИХ ЗДАНИЙ И КОМПЛЕКСОВ		