



# ТИПОВОЙ ПРОЕКТ

271-20-148.86

## СТОЛОВАЯ, РАБОТАЮЩАЯ ВЕЧЕРОМ КАК КАФЕ, НА 200 МЕСТ /В КОНСТРУКЦИЯХ СЕРИИ 1.090.1-1/

### СОСТАВ ПРОЕКТА

АЛЬБОМ I	АС ТХМ ОВ ВК ХС ЭОМ АУ СС	АРХИТЕКТУРНО-СТРОИТЕЛЬНЫЕ РЕШЕНИЯ ТЕХНОЛОГИЯ И МЕХАНИЗАЦИЯ ОТОПЛЕНИЕ И ВЕНТИЛЯЦИЯ ВОДОПРОВОД И КАНАЛИЗАЦИЯ ХОЛОДОСНАБЖЕНИЕ ЭЛЕКТРООСВЕЩЕНИЕ И СИЛОВОЕ ЭЛЕКТРООБОРУДОВАНИЕ АВТОМАТИЗАЦИЯ УСТРОЙСТВ ИНЖЕНЕРНОГО ОБОРУДОВАНИЯ СВЯЗЬ И СИГНАЛИЗАЦИЯ
АЛЬБОМ II	АС. И1 АС. И2 АС. И3	ИЗДЕЛИЯ ЖЕЛЕЗОБЕТОННЫЕ ЗАВОДСКОГО ИЗГОТОВЛЕНИЯ ИЗДЕЛИЯ МЕТАЛЛИЧЕСКИЕ ИЗДЕЛИЯ РАЗНЫЕ
АЛЬБОМ III	СО	СПЕЦИФИКАЦИЯ ОБОРУДОВАНИЯ
АЛЬБОМ IV	АУИ	ЗАДАНИЕ ЗАВОДУ НА ИЗГОТОВЛЕНИЕ ЩИТОВ АВТОМАТИЗАЦИИ
АЛЬБОМ V	ВМ	ВЕДОМОСТИ ПОТРЕБНОСТИ В МАТЕРИАЛАХ
АЛЬБОМ VI	СМ	СМЕТЫ 4.I стр. 1-151 4.II стр. 152-174

### АЛЬБОМ II

РАЗРАБОТАН ЦНИИЭП  
ТОРГОВО-БЫТОВЫХ ЗАДАНИЙ  
И ТУРИСТСКИХ КОМПЛЕКСОВ  
ГЛАВНЫМ ИНЖЕНЕРОМ ИНСТИТУТА  
ГЛАВНЫМ АРХИТЕКТОРОМ ПРОЕКТА

*Смирнов* МОСКОВ  
МОРОЗОВ

ПРОЕКТ УТВЕРЖДЕН ГОСГРАЖДАНСТРОЕМ  
ПРИКАЗ № 342 ОТ 21.11.1984Г  
РАБОЧИЕ ЧЕРТЕЖИ ВВЕДЕНЫ В ДЕЙСТВИЕ  
ЦНИИЭП ТОРГОВО-БЫТОВЫХ ЗАДАНИЙ И  
ТУРИСТСКИХ КОМПЛЕКСОВ ПРИКАЗ № 199Т  
14.03.1986


## СОДЕРЖАНИЕ АЛЬБОМА

ОБОЗНАЧЕНИЕ	НАИМЕНОВАНИЕ	СТР.	ПРИМЕЧАН.
	ОБОЖКА		
	ТИТУЛЬНЫЙ ЛИСТ		
	СОДЕРЖАНИЕ АЛЬБОМА	2	
271-20-148.86 АС.И1.01.00	ПАНЕЛЬ ПЕРЕКРЫТИЯ	3	
	(ПР 60.15- ПР 72.15- )		
- 04.00СБ	ПАНЕЛЬ ПЕРЕКРЫТИЯ	4	
	(ПР 60.15- ПР 72.15- )		
	СБОРОЧНЫЙ ЧЕРТЕЖ		
- 02.00	ВЕДОМОСТЬ КОМПЛЕКТАЦИИ	5	
	СТЕНОВЫХ ПАНЕЛЕЙ		
	(СМ. ТАБЛ. ИСПОЛНЕНИЙ)		
- 05.00	ВЕДОМОСТЬ КОМПЛЕКТАЦИИ		
	СТЕНОВЫХ ПАНЕЛЕЙ		
	(СМ. ТАБЛ. ИСПОЛНЕНИЙ)	6	

ОБОЗНАЧЕНИЕ	НАИМЕНОВАНИЕ	СТР.	ПРИМЕЧАН.
271-20-148.86 АС.И2.01.00	РАМА МЕТАЛЛИЧЕСКАЯ	7	
	(Р1 ÷ Р7)		
- 02.00	МЕТАЛЛИЧЕСКАЯ РЕШЕТКА 08	8	
- 05.00	ИЗДЕЛИЕ ЗАКЛАДНОЕ	9	
	(М-1 ÷ М-15)		
- 04.00	ИЗДЕЛИЕ ЗАКЛАДНОЕ М-15	10	
- 05.00	ИЗДЕЛИЕ ЗАКЛАДНОЕ М-14	10	
- 06.00	АНКЕР А1	11	
- 07.00	ИЗДЕЛИЕ ЗАКЛАДНОЕ М-16	11	
- 08.00	ИЗДЕЛИЕ ЗАКЛАДНОЕ М-17	12	
271-20-148.86 АС.И3.01.00	ЗВЕНО АСБЕСТОЦЕМЕНТНОЕ		
	БОЗДУХОВОДА	13	

ЛЛ. II

Титуловый проект 271-20-148.86

ИТВ. № ПЛАН ПОДЛИСЫ И ДАТА ВСТАВ. ИТВ. №

А.И.

Турбовой проект 27-20-148.86

ФОРМАТ	ЗОНА	POS.	ОБОЗНАЧЕНИЕ	НАИМЕНОВАНИЕ	Код. на исполн. 271-20-148.86-АСИ.01.00																	ПРИМЕЧАНИЯ
					01	02	03	04	05	06	07	08	09	10	11	12	13	14	15	16	17	
				<u>ДОКУМЕНТАЦИЯ</u>																		
A3			271-20-148.86-АС.И1.01.00сб	СБОРОЧНЫЙ ЧЕРТЕЖ	X	X	X	X	X	X	X	X	X	X	X	X	X	X	X	X		
				СБОРОЧНЫЕ ЕДИНИЦЫ																		
				ПАНЕЛЬ ПЕРЕКРЫТИЯ																		
A3	1	1.090.1-1	5-1,5000	ПР60.15-6АУТ	1																	
A3	2			ПР60.15-8АУТ		1	1	1														
A3	3			ПР72.15-6АУТ					1	1									1			
A3	4			ПР72.15-8АУТ							1	1	1	1	1	1	1	1	1	1		
				<u>ДЕТАЛИ</u>																		
				Ø12 АIII ГОСТ 5781-82																		
Б.Ч.	5	271-20-148.86-АС.И1.01.01		Ø=1400	2	2	4	2	4	4	2	4	2	2	4	8	2	4	4	2		
Б.Ч.	6		02	Ø=2300	2	2																
Б.Ч.	7		03	Ø=1200										2				2		2		
Б.Ч.	8		04	Ø=1100			2	2														
Б.Ч.	9		05	Ø=1300					2											2	2	
Б.Ч.	10		06	Ø=600												2		2		2		
Б.Ч.	11		07	Ø=1650							2	2										
Б.Ч.	12		08	Ø=650									2									
Б.Ч.	13		09	Ø=800						2							2	2				
Б.Ч.	14		10	Ø=1800											2							
Б.Ч.	15		11	Ø=2800																2		

ИВ № по ДА. Подпись и дата. ОБЩЕИЗДАТЕЛЬСТВО

Привязан

И.И.ИЖМ САМОВЕР  
Н.КОНТР ФИРСОВА  
ГИП САМОВЕР  
РЧК.ГР. АРШЛАКОВА

271-20-148.86-АС.И1.01.00

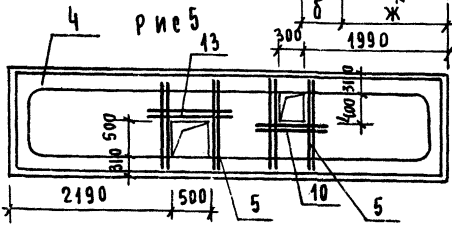
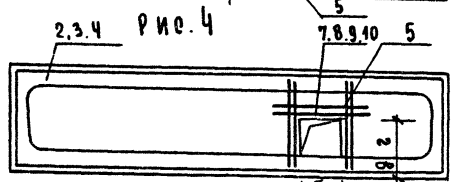
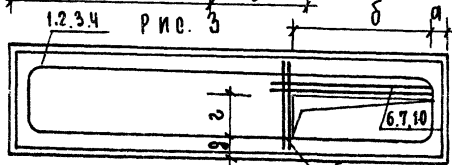
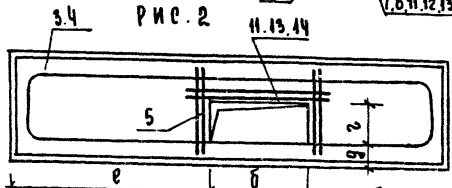
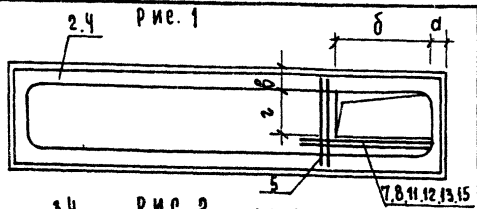
ПАНЕЛЬ ПЕРЕКРЫТИЯ  
(ПР60.15- ПР72.15-)

СТАНЦИЯ	ЛИСТ	АНСТОВ
Р	1	1
ИЗДАТЕЛЬСТВО ЦНИИЭП г.Москва		
ГОРОВО-БЫТОВЫХ ЗДАНИЙ И ТУРИСТИЧЕСКИХ КОМПЛЕКСОВ		

АЛ I

Титул. проект 271-20-148.86

Исполнитель Подпись мастера В.Лям. И.Или

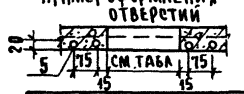


ОБЗНАЧЕНИЕ	НАИМЕНОВАНИЕ	Рис.	РАЗМЕРЫ, мм								МАССА ЕД. КГ.	ПРИМЕЧАНИЯ
			а	б	в	г	д	е	ж	з		
271-20-148.86-АР. И. 01. 00	ПР 60.15-6 АТ УТ- А	3	150	2000	800	310					2362	
- 01	ПР 60.15-8 АТ УТ- А	3	150	2000	800	310					2362	
- 02	ПР 60.15-8 АТ УТ- Б	4		800	400	470				350	2554	
- 03	ПР 60.15-8 АТ УТ- В	1	350	800	470	400					2554	
- 04	ПР 72.15-6 АТ УТ- А	4		1000	800	490				1380	2983	
- 05	ПР 72.15-6 АТ УТ- Б	2		500	500	310			2190		3063	
- 06	ПР 72.15-8 АТ УТ- А	1	150	1350	310	600					2922	
- 07	ПР 72.15-8 АТ УТ- Б	2		1350	600	310			2790		2981	
- 08	ПР 72.15-8 АТ УТ- В	1	150	350	310	880					3053	
- 09	ПР 72.15-8 АТ УТ- Г	3	150	900	600	310					3019	
- 10	ПР 72.15-8 АТ УТ- А	2		1500	600	310			1790		2968	
- 11	ПР 72.15-8 АТ УТ- Е	5									3051	
- 12	ПР 72.15-8 АТ УТ- Ж	1	150	500	310	500					3061	
- 13	ПР 72.15-8 АТ УТ- И	4		300	720	470				3950	3069	
- 14	ПР 72.15-8 АТ УТ- К	4		900	600	310				2983	3018	
- 15	ПР 72.15-6 АТ УТ- В	3	150	250	600	310					2576	
- 16	ПР 72.15-8 АТ УТ- Л	1	150	2500	310	300					2907	
- 17	ПР 72.15-8 АТ УТ- М	1	150	920	310	600					3058	

ВЕДОМОСТЬ РАСХОДА СТАЛИ НА ДОПОЛНИТЕЛЬНЫЕ ЭЛЕМЕНТЫ, КГ

МАРКА ЭЛЕМЕНТА	ИЗДЕЛИЯ АРМАТУРНЫЕ			
	АРМАТУРА КЛАССА А III			
	ГОСТ 5781-82			
	Ø12	3	4	
ПР 60.15-6 АТ УТ- А	6.59		6.59	
ПР 60.15-8 АТ УТ- А	6.59		6.59	
ПР 60.15-8 АТ УТ- Б	6.94		6.94	
ПР 60.15-8 АТ УТ- В	6.94		6.94	
ПР 72.15-6 АТ УТ- А	7.48		7.48	

	1				2				3				4																																			
	ПР 72.15-6 АТ УТ- Б				ПР 72.15-8 АТ УТ- А				ПР 72.15-8 АТ УТ- Б				ПР 72.15-8 АТ УТ- В				ПР 72.15-8 АТ УТ- Г				ПР 72.15-8 АТ УТ- Д				ПР 72.15-8 АТ УТ- Е				ПР 72.15-8 АТ УТ- Ж				ПР 72.15-8 АТ УТ- И				ПР 72.15-8 АТ УТ- К				ПР 72.15-8 АТ УТ- Л				ПР 72.15-8 АТ УТ- М			
	6.41				5.43				7.92				3.65				4.63				8.19				12.46				3.92				6.05				4.45				4.80				8.09			
	6.41				5.43				7.92				3.65				4.63				8.19				12.46				3.92				6.05				4.45				4.80				8.09			



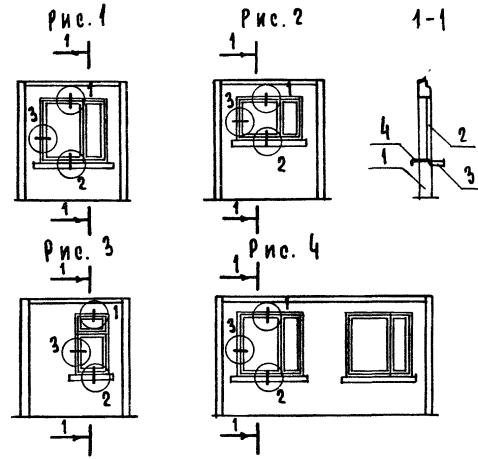
ПРИВЯЗАН


И.И.В. №

271-20-148.86-АР. И. 01. 00 СБ			
ПАНЕЛЬ ПЕРЕКРЫТИЯ (ПР 60.15- ПР 72.15- ) СБОРОЧНЫЙ ЧЕРТЕЖ.	СТРИЯ	МАССА	МАСШТАБ
	Р	СМ. ТАБЛ.	1:50
ЛИСТ		ЛИСТОВ	1
ЦНИИЭП			ТОРГОВО-ПРОМЫСЛЕНСКИЙ ЦЕНТРОСИЛОВАТЕЛЬСКИЙ КОМПЛЕКС
г. Москва.			

А.А.И

Толбой проект 271-20-148.86



ОБОЗНАЧЕНИЕ	МАРКА	РИС.
271-20-148.86-АС.И.1.02.00	3псб 60.33.3.5-п-1-А	4
- 01	3псб 60.33.4.0-ПТ-1-А	4
- 02	4псб 30.33.3.5-п-1-А	1
- 03	4псб 30.33.4.0-ПТ-1-А	1
- 04	6псб 30.33.3.5-п-2-А	2
- 05	6псб 30.33.4.0-ПТ-2-А	2
- 06	8псб 30.33.3.5-п-2-А	3
- 07	8псб 30.33.4.0-ПТ-2-А	3

ФОРМАТ ЗОНА КОД	ОБОЗНАЧЕНИЕ	НАИМЕНОВАНИЕ	КОЛ. НА ИСПОЛ. 271-20-148.86-АС.И.1.02.00							ПРИМЕ ЧАНИЕ
			-	01	02	03	04	05	06	
		<u>ДОКУМЕНТАЦИЯ</u>								
АЗ	1.090.1-1 2-1 000 0У	УЗЛЫ 1, 2, 3								
		<u>СБОРОЧНЫЕ ЕДИНИЦЫ</u>								
АЗ	1 1.090.1-1 2-1 2000 - 08	3псб 60.33.3.5-п-1	1							
АЗ	1.090.1-1 2-4 2000 - 08	3псб 60.33.4.0-ПТ-1		1						
АЗ	1.090.1-1 2-1.1000 - 12	4псб 30.33.3.5-п-1			1					
АЗ	1.090.1-1 2-4 1000 - 12	4псб 30.33.4.0-ПТ-1				1				
АЗ	1.090.1-1 2-1 1000 - 21	6псб 30.33.3.5-п-2					1			
АЗ	1.090.1-1 2-4 1000 - 12	6псб 30.33.4.0-ПТ-2						1		
АЗ	1.090.1-1 2-1 1000-26	8псб 30.33.3.5-п-2							1	
АЗ	1.090.1-1 2-4 1000-26	8псб 30.33.4.0-ПТ-2								1
		<u>БЛОК ОКОННЫЙ</u>								
АЗ	2 1.236-6 81-2000	ОС 18-18Г	2	1						
		ОРС 18-18Г Гост16289-80		2	1					
АЗ	1.236-6 81-2000	ОС 12-18В				1				
		ОРС 12-18В Гост16289-80						1		
АЗ	1.236-6 81-3000	ОС 18-9В							1	
		ОРС 18-9В Гост16289-80								1
		<u>ДРЕКА ПОДКОННАЯ</u>								
АЗ	3 1.136-2	Д.О 19-20	2	2	1	1	1	1		
АЗ		Д.О 13-20							1	1
		<u>СЛИВ</u>								
АЗ	4 1.136.5-21.002	СЛ 2	1.6	1.6	0.8	0.8	0.8	0.8		
АЗ		СЛ 3							0.4	0.4

ИСПОЛ. ПОДЛ. ПОДАКСЬ И ДАТА (СВЯЗЬ ИЛИ)

ПРИВЯЗКА

	Г.И.ИЖ.И	САМОВЕР
	И.КОНТР.	ФИРОВА
	Г.А.П.	МОРОЗОВ
ИНВ.№	СТ.АРХ.	ДОЗОРОВА

271-20-148.86-АС.И.1.02.00

ПАНЕЛЬ СТЕНОВАЯ  
В СБОРЕ  
(СМ. ТАБЛИЦУ ИСПОЛНЕНИЙ)

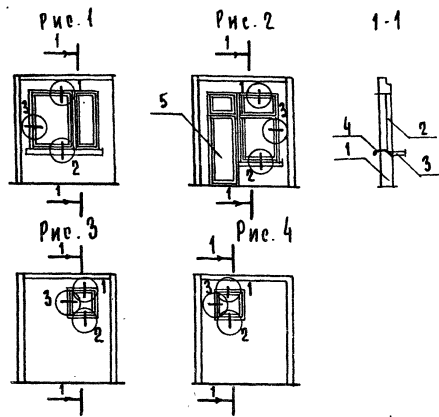
СТАИЯ | МАССА | МАСШТАБ

Р

Лист Листов 1  
ЦНИИЭП  
Торгово-выставочный зал и туристский комплекс  
г. Москва

А.Л. II

Тулской проект 271-20-148.86



Обозначение	Марка	Рис.
271-20-148.86-АС.И. 03.00	Зпср 29.33.35 - п.2-А	1
- 01	Зпср 29.33.40 - пт.2-А	1
- 02	1псб 30.33.35 - п.1-А	2
- 03	1псб 30.33.40 - пт.1-А	2
- 04	6псЛ 30.33.35 - п.2-А	3
- 05	6псЛ 30.33.40 - пт.2-А	3
- 06	5псЛ 30.33.35 - п.2-А	4
- 07	5псЛ 30.33.40 - пт.2-А	4

Прямат Знач	НоЗ	Обозначение	Наименование	Код на испол. 41.2.АС.И. 03.00							Приме чаие	
				-	01	02	03	04	05	06		07
			<u>Документация</u>									
			<u>Узлы 1, 2, 3</u>									
			<u>Сборочные единицы</u>									
АЗ	1	1.090.1-1 2-1 1000 - 47	Зпср 29.33.35 - п.2	1								
АЗ		1.090.1-1 2-4 1000 - 46	Зпср 29.33.40 - пт.2		1							
АЗ		1.090.1-1 2-1 3000	1псб 30.33.35 - п.1									
АЗ		1.090.1-1 2-4 3000	1псб 30.33.40 - пт.1				1					
АЗ		1.090.1-1 2-1 4000 - 18	6псЛ 30.33.35 - п.2					1				
АЗ		1.090.1-1 2-4 4000 - 18	6псЛ 30.33.40 - пт.2						1			
АЗ		1.090.1-1 2-1 4000 - 16	5псЛ 30.33.35 - п.2							1		
АЗ		1.090.1-1 2-4 4000 - 16	5псЛ 30.33.35 - пт.2								1	
			<u>Блок оконный</u>									
АЗ	2	1.236-6 81-2000	Ос 18 - 21г	1								
			Ос 18 - 21г гост 16289-80		1							
АЗ		1.236-6 81-9000	Ос 21-128			1						
			Ос 21-128 гост 16289-80				1					
АЗ		1.136.5-16 ч.1	Ос 9-9					1		1		
			Ос 9-9 гост 16289-80						1		1	
			<u>Доска подоконная</u>									
АЗ	3	1.136-2	Д 0 22 - 20	1	1							
АЗ			Д 0 13 - 20			1	1					
			<u>Слив</u>									
АЗ	4	1.136.5-21.002	СЛ 2	0,8	0,8							
АЗ			СЛ 3			0,4	0,4	0,4	0,4	0,4	0,4	
АЗ	5	1.236-6 в.1	Дверь Балкон. БС 28-9			1	1					

Испол. Л.А. Подпись и дата: В.И.И.И.И.

271-20-148.86-АС. И. 03. 00

ПАНЕЛЬ СТЕНОВАЯ  
В СБОРЕ  
(СМ. ТАБЛ. ЧУ ИСПОЛНЕНИЙ)

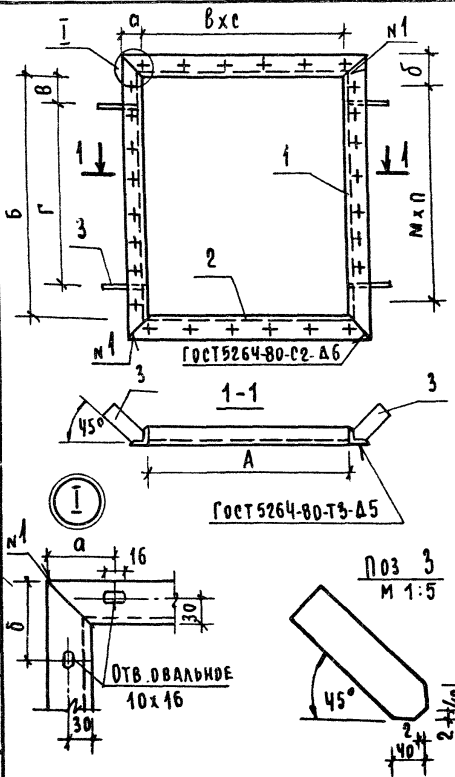
СТРАНА	МАССА	МАШТАБ
	Р	
ЛИСТ	ЛИСТОВ 1	
ЦНИИЭП Торгово-выставочный зданий и объектов г. Москва		

Привязан

И.И.И.И.И.	САМОКЕР
И.И.И.И.И.	И.И.И.И.И.
И.И.И.И.И.	И.И.И.И.И.
И.И.И.И.И.	И.И.И.И.И.

Ал. П.

Типовой проект 271-20-148.86



Формат	Зона	Поз	ОБОЗНАЧЕНИЕ	НАИМЕНОВАНИЕ	КОЛ. НА ИСПОЛН. 271-20-148.86-АС. И2.01.00							ПРИМЕЧАНИЕ
					-	01	02	03	04	05	06	
ДЕТАЛИ												
6-50x50x5 ГОСТ 8509-72 ПОДПР. СТ. 3 ГОСТ 535-79												
Б.Ч.		1	271-20-148.86-АС1. И2.01. 01	ℓ = 1180	2						4.45	
Б.Ч.			02	ℓ = 1930		2					7.23	
Б.Ч.			03	ℓ = 2400			2				9.05	
Б.Ч.			04	ℓ = 1300				2			4.90	
Б.Ч.			05	ℓ = 1120					2		4.22	
Б.Ч.			06	ℓ = 580						2	2.19	
Б.Ч.			07	ℓ = 1220						2	4.60	
Б.Ч.		2	271-20-148.86-АС1. И2.01. 08	ℓ = 1780	2						6.71	
Б.Ч.			09	ℓ = 1480		2					5.58	
Б.Ч.			10	ℓ = 3000			2				11.3	
Б.Ч.			11	ℓ = 580				2			2.19	
Б.Ч.			12	ℓ = 730					2		2.75	
Б.Ч.			13	ℓ = 1080						2	4.07	
Б.Ч.			14	ℓ = 1820						2	6.86	
ПОЛОСА 6,4x60 ГОСТ 103.76 В СТ.3 ГОСТ 535-79												
Б.Ч.		3	271-20-148.86-АС1. И2.01. 15	ℓ = 200	4	4	4	4	4	4	0.37	

ИНВЕНТАРЬ ПОДАТЬ ДАТА ВЗАИМ. ИВЕН

ОБОЗНАЧЕНИЕ	МАРКА	А	Б	В	Г	а	б	в	с	м	п	МАССА КГ.
271-20-148.86-АС.И2.01.00	Р-1	1680	1080	200	680	90	90	200	8	200	5	23.8
- 01	Р-2	1380	1830	200	1430	70	65	200	7	200	9	27.1
- 02	Р-3	2900	2300	300	1700	75	100	150	19	200	11	42.18
- 03	Р-4	480	1200	200	800	65	50	150	3	200	6	15.66
- 04	Р-5	630	1020	200	820	65	60	150	4	200	5	15.42
- 05	Р-6	980	480	50	380	60	65	120	8	150	3	14.00
- 06	Р-7	1720	1120	200	720	85	85	150	11	150	7	24.4

ПРИВЯЗКА		
ИНВЕН		

271-20-148.86-АС. И2.01.00

РАМА МЕТАЛЛИЧЕСКАЯ  
/ Р-1 ÷ Р-7/

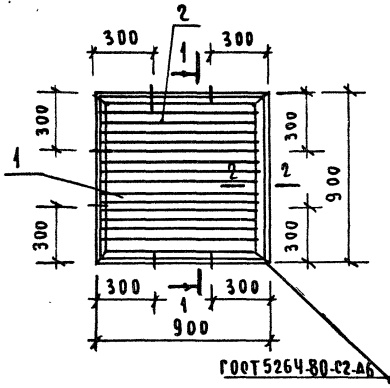
И.И.К.И.Н.	САМОВЕР	И.И.К.И.Н.	САМОВЕР
Н.КОНТ.Р.	Ф.И.Р.С.О.В.А.		
Р.И.П.	САМОВЕР	И.И.К.И.Н.	САМОВЕР
Р.Ч.Г.Р.И.Н.	А.Р.Ш.Л.Я.К.О.В.А.		

СТАДИЯ	МАССА	МАСШТАБ
Р	СМ.	
ЛИСТ	ЛИСТОВ	В.Т.
ЦНИИЭП		
г. Москва		

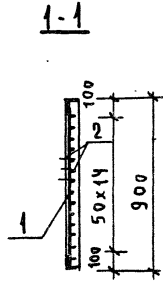


А. л. II

Туполь проект 271-20-148.86

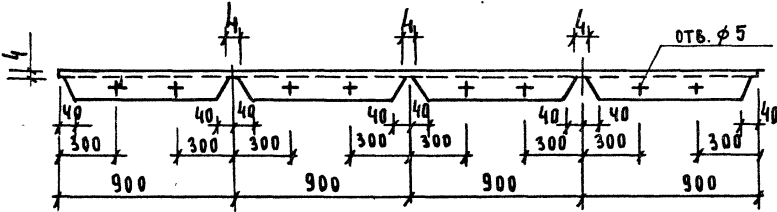


ГОСТ 5264.80-82.АБ



ФОРМА	ЗОНА	ПОЗ	ОБОЗНАЧЕНИЕ	НАИМЕНОВАНИЕ	КОЛ	ПРИМЕЧАНИЕ
				<u>ДЕТАЛИ</u>		МАССА ЕД. КГ
				640x40x4 ГОСТ 509-72		
				ГОЛОВКА СТЗ ИД ГОСТ 535-79		
А3		1	271-20-148.86-АС.И2.02.01	В=3600	1	8.71
Б4		2	АС.И2.02.02	Ф8АІ ГОСТ 5781-82 В= 897	15	0.35

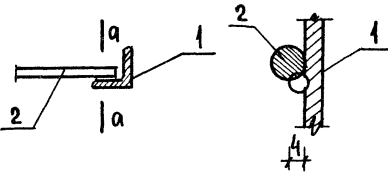
ПОЗ 1. РАЗВЕРТКА



СВАРКУ ПРОИЗВОДИТЬ ЭЛЕКТРОДАМИ Э-42 А

2-2  
М 1:5

а-а ПОВЕРНУТО



ПРИВЯЗАН:

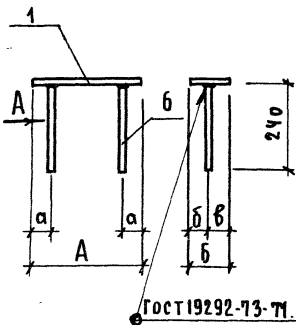
ИНВ №

271-20-148.86-АС.И2.02.00			
Металлическая решетка	СТАИЯ	МАССА	МАСШТАБ
ВЕНТИЛЯЦИОННАЯ ОВ	Р	13,96	1:20
	ЛИСТ	ЛИСТОВ 1	
	ЦНИИЭП ГОРГОВД СВТОВЫЙ ЗАДАНИИ И ТРИСТСКИИ Г. МОСКВА КАМЕРКОВ		

ИНВ ПОДЛ ПОДПИСЬ КАДАТ. ИВАН. ИИОН

А.Л. П.

Титульный проект 271-20-148.86



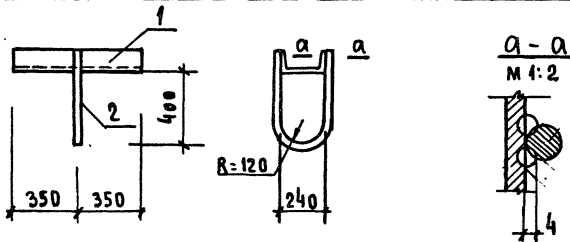
Формат	Зона	Поз.	ОБОЗНАЧЕНИЕ	НАИМЕНОВАНИЕ	КОЛ-ВО НА ИСПОЛНЕНИЕ												ПРИМЕЧАНИЕ
					АС.И2.06.00												
					01	02	03	04	05	06	07	08	09	10	11	12	МАССА ЕД. КГ
<b>ДЕТАЛИ</b>																	
64	1		271-20-148.86-АС.И2.06.01	ПОЛОСА 60x200 ГОСТ 103-76 СТ. 3 ГОСТ 535-79 P-200	1												3,44
64			02	ПОЛОСА 60x100 ГОСТ 103-76 СТ. 4 ГОСТ 535-79 P=350	1												2,20
			03	P=300		1											1,88
			04	P=180			1										1,43
			05	P=230			1						1				1,44
			06	P=520										1			3,26
			07	P=400											1		0,63
			08	P=450												1	0,94
64			09	ПОЛОСА 60x150 ГОСТ 103-76 СТ. 4 ГОСТ 535-79 P=160				1									1,51
			10	P=350									1				3,30
			11	P=300										1			2,83
64			12	ПОЛОСА 60x120 ГОСТ 103-76 СТ. 3 ГОСТ 535-79 P=350					1								2,64
64			13	ПОЛОСА 60x200 ГОСТ 103-76 СТ. 3 ГОСТ 535-79 P=520												1	6,58
64	2		14	ФВ А III ГОСТ 5781-82 P=240	2	2	2	2	2	2	2	2	2	2	2	2	0,09

ОБОЗНАЧЕНИЕ	МАРКА	РАЗМЕРЫ мм					МАССА КГ.
		А	Б	а	б	б	
271-20-148.86-АС.И2.06.00	М-1	200	200	50	100	100	3,32
-01	М-2	350	100	45	50	50	2,38
-02	М-3	300	100	20	50	50	2,06
-03	М-4	180	100	25	50	50	1,31
-04	М-5	160	150	30	75	75	1,69
-05	М-6	350	120	45	60	60	2,82
-06	М-7	300	150	50	75	75	3,04
-07	М-8	350	150	50	75	75	3,48
-08	М-9	230	100	50	50	50	1,62
-09	М-20	520	100	65	50	50	3,44
-20	М-11	100	100	20	50	50	0,84
-11	М-12	150	100	35	80	50	1,42
-12	М-13	560	200	85	125	75	6,76

ПРИВЯЗКА		
ИНВ. №		

271-20-148.86-АС.И2.03.00		
ИЗДАНИЕ ЗАКАЗНОЕ (М-1 ÷ М-13)		
И.И.Н.Ж.М. САМОВЕР	И.И.Н.Ж.М. ФИРЕВВА	И.И.Н.Ж.М. САМОВЕР
И.И.Н.Ж.М. КОНТР	И.И.Н.Ж.М. ГИП	И.И.Н.Ж.М. САМОВЕР
ИНЖЕНЕР НАСЫВАН		
СТАДИЯ	МАССА	МАСШТАБ
P	СМ. ТАБЛ.	-
ЛИСТ		ЛИСТОВ 1
ЦНИИЭП		
Г. МОСКВА		

И.И.Н.Ж.М. ПОДПИСЬ И ДАТА (ВЗЛ. И.И.Н.Ж.М.)



ФОРМА	ЗОНА	ПОЗ	ОБОЗНАЧЕНИЕ	НАИМЕНОВАНИЕ	КОЛ.	ПРИМЕЧАНИЕ
				<u>ДЕТАЛИ</u>		МАССА ЕА. КГ.
				ШВЕЛЕР 24 ГОСТ 8240-72 СТ.3 ГОСТ 535-79		
Б4	1		271-20-148.86-АС.И2.04.01	е = 700	1	16.80
				Ø20 АІ ГОСТ 5781-82		
Б4	2		02	е = 1400	1	3.46

ПРИВЯЗКА

ИВБ №

271-20-148.86-АС.И2.04.00

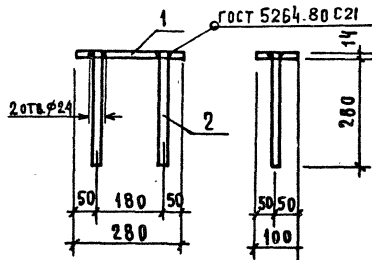
ИЗДЕЛИЕ ЗАКЛАДНОЕ  
М-15

СТАДИЯ	МАССА	МАСШТАБ
Р	20.26	1:20

ЛИСТ	ЛИСТОВ
ЦНИИЭП	1

ТОРГОВО-  
БЫТОВЫХ  
ЗАДАНИИ И  
ТУРИСТИЧЕСКИХ  
КОМПЛЕКСОВ

Д.И.ИЖИМ САМОВЕР  
И.КОНТР. ФИРСОВА  
Г.И.П. САМОВЕР  
ИНЖ. ЛАБУДИН



ФОРМА	ЗОНА	ПОЗ	ОБОЗНАЧЕНИЕ	НАИМЕНОВАНИЕ	КОЛ.	ПРИМЕЧАНИЕ
				<u>ДЕТАЛИ</u>		МАССА ЕА. КГ.
				ПОЛОСА В.14 x 100 ГОСТ103-76 СТ.3 ГОСТ 535-79		
Б4	1		271-20-148.86-АС.И2.08.01	е = 280	1	3.07
				Ø20 АІ ГОСТ 5781-82		
Б4	2		02	е = 294	2	0.73

ПРИВЯЗКА

ИВБ №

271-20-148.86-АС.И2.05.00

ИЗДЕЛИЕ ЗАКЛАДНОЕ  
М-14

СТАДИЯ	МАССА	МАСШТАБ
Р	3.80	1:10

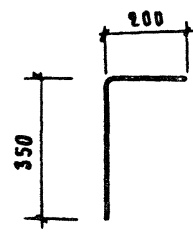
ЛИСТ	ЛИСТОВ
ЦНИИЭП	1

ТОРГОВО-  
БЫТОВЫХ  
ЗАДАНИИ И  
ТУРИСТИЧЕСКИХ  
КОМПЛЕКСОВ

Д.И.ИЖИМ САМОВЕР  
И.КОНТР. ФИРСОВА  
Г.И.П. САМОВЕР  
ИНЖЕНЕР ЛАБУДИН

Ал II

Типовой проект 271-20-148.86



ДЛИНА РАЗВЕРТКИ L = 550

ПРИБЯЗАН			
ИНВ №			

271-20-148.86 - АС. И2. 06. 00

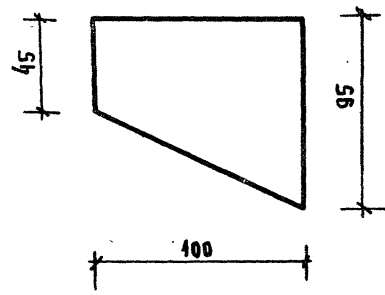
А Н К Е Р  
А-1

СТАВКА	МАССА	МАСШТАБ
Р	0.5	1:10
Лист	Листов 1	

φ 12 А1 ГОСТ 5781-82

ЦНИИЭП  
г. Москва  
Торгово-бытовые здания и туристских комплексов

ИНВ. ПОДЛ.	ПОДПИСЬ МАСТА	ВЗАМ. ИНВ.М
Л. И. Н. Ж.	САМОВЕР	
Н. К. О. Н. Т. Р.	Ф. И. Р. С. О. В. А.	
Г. И. П.	САМОВЕР	
И. И. Ж.	П. А. Н. Ф. И. Л. О. В. А.	



ПРИБЯЗАН			
ИНВ №			

271-20-148.86 - АС. И2. 07. 00

ИЗДЕЛИЕ ЗАКЛАДНОЕ  
М 16

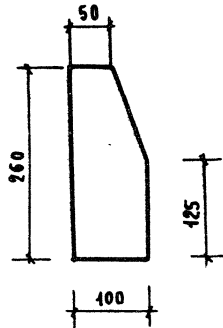
СТАВКА	МАССА	МАСШТАБ
Р	0.7	1:2
Лист	Листов 1	

полоса 610x40 ГОСТ 103-76  
Ст3 ГОСТ 535-79.

ИНВ. ПОДЛ.	ПОДПИСЬ МАСТА	ВЗАМ. ИНВ.М
Л. И. Н. Ж.	САМОВЕР	
Н. К. О. Н. Т. Р.	Ф. И. Р. С. О. В. А.	
Г. И. П.	САМОВЕР	
И. И. Ж.	П. А. Н. Ф. И. Л. О. В. А.	

Л. А. П.

Типовой проект 271-20-148.86

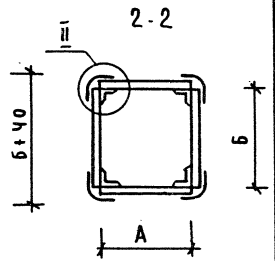
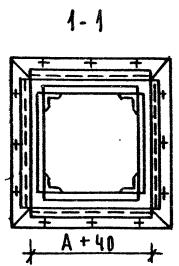
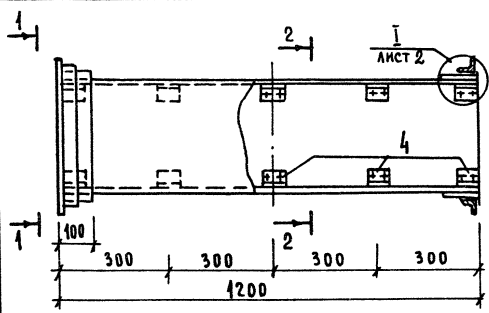


ИВН ПОДЛ	ПОДПИСЬ МАСТА	ВЗАМ. ИВН	ПРИВЯЗАН		
			ИНВ №		
			271-20-148.86-АС.М2.08.00		
			ИЗДЕЛИЕ ЗАКЛАДНОЕ М 17.		
			Полоса 610x100 Гост 103-76 Ст3 Гост 535-79		
			ЦНИИЭП Г. Москва		
Т. ИИЖ.	САМОВЕР		СТАБИЛ	МАССА	МАСШТ
И. КОНТР.	ФИРСОВА		Р	2.0	1:5
ГИП.	САМОВЕР		ЛИСТ	ЛИСТОВ 4	
ИИЖ.	ПАФИЛОВА		ТОРГОВО- БУДОВЫХ ЗДАНИИ И ТРИСТРОИТ. КОМПЛЕКСИ		

ИВН ПОДЛ	ПОДПИСЬ МАСТА	ВЗАМ. ИВН	ПРИВЯЗАН		
			ИНВ №		
			ИЗДЕЛИЕ ЗАКЛАДНОЕ М 17.		
			Полоса 610x100 Гост 103-76 Ст3 Гост 535-79		
			ЦНИИЭП Г. Москва		
			СТАБИЛ		
			Р		
			ЛИСТ	ЛИСТОВ	

АЛ II

Тех. проект 271-20-148.86



ОБОЗНАЧЕНИЕ	РАЗМЕРЫ мм	
	А	Б
271-20-148.86-АС1.ИЗ.01.00	150	150
-01	150	200
-02	200	200
-03	400	200
-04	200	250
-05	250	250
-06	400	400
-07	500	400
-08	800	500

Проект	Зона	Поз	ОБОЗНАЧЕНИЕ	НАИМЕНОВАНИЕ	КОЛ. НА ИСП. 271-20-148.86-АС.ИЗ.01.00								ПРИМ. ЧАШЕ	
					01	02	03	04	05	06	07	08		
<b>ДЕТАЛИ</b>														
ЛИСТ АЛКА-3.0x1.210ГОСТ18124/25														
Б4	1		271-20-148.86-АС1.ИЗ.01.00.01	ϕ = 150	4	2								
Б4			02	ϕ = 200	2	4	2	2						
Б4			03	ϕ = 250				2	4					
Б4			04	ϕ = 400			2			4	2			
Б4			05	ϕ = 500							2	2		
Б4			06	ϕ = 800									2	
А4	2		АС1.ИЗ.01.02	МУФТА МС-1	2									
А4				МС-2		2								
А4				МС-3			2							
А4				МС-4				2						
А4				МС-5					2					
А4				МС-6						2				
А4				МС-7							2			
А4				МС-8								2		
А4				МС-9									2	
А3	3		АС1.ИЗ.01.01	ФЛАНЕЦ ФС-1	2									
А3				ФС-2		2								
А3				ФС-3			2							
А3				ФС-4				2						
А3				ФС-5					2					
А3				ФС-6						2				
А3				ФС-7							2			
А3				ФС-8								2		
А3				ФС-9									2	

ИНВОЛДА ПОДАНИЕ И ДАТА ВЗАМЕН ИСП

271-20-148.86-АС.ИЗ.01.00

**ЭВЕНО АСБЕСТОЦЕМЕНТНОГО ВОЗДУХОВОДА**

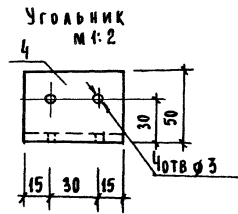
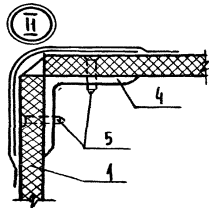
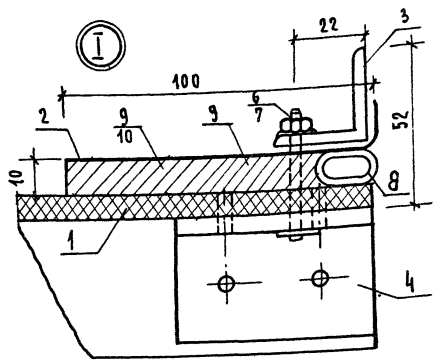
ПРИВЯЗАН	ЛАНК М.САМОВЕР	И КОНТР. ФИРСОВА	Г.ИП. САМОВЕР	РУКОВ.И.Н. АРШИНКОВА	СТАДИЯ	МАССА	МАСШТАБ
					Р	СМ. ТАБА	4:10
ИНВ №					ЛИСТ 1	ЛИСТОВ 2	

УПРАВЛЕНИЕ ВОЗДУХОВОДА И ВОДОВОДА Г. МОСКВА

А.Л. II

Типовой проект 271-20-148.86

И.И.В. и П.О.А.Л. Покрышкин и Бата (Бата) Института



Формат	Зона	Поз	ОБОЗНАЧЕНИЕ	НАИМЕНОВАНИЕ	Код на исп. 271-20-148.86								Приме	
					-	01	02	03	04	05	06	07		08
А4		4		Угольник Л-50-116 Гост 13737-80 АДЗИТА Гост 8617-75	20	20	20	20	20	20	20	20	20	
				<u>СТАНДАРТНЫЕ ИЗДЕЛИЯ</u>										
		5		Винт 3x16 Гост 10619-80	80	80	80	80	80	80	80	80	80	
		6		Болт М6x20 Гост 7798-80	12	12	12	12	12	12	12	12	18	
		7		Гайка М6 Гост 5915-70	12	12	12	12	12	12	12	12	18	
				<u>МАТЕРИАЛЫ</u>										
		8		Уплотняющий канат										
				Пенька d=12 мм	1,2	1,4	1,6	2,4	1,8	2,0	1,6	3,6	5,2	м
				Уплотняющий раствор										
		9		тип I	480	560	640	960	720	800	640	1440	2080	см <sup>3</sup>
		10		тип II	500	700	800	1100	900	1000	800	1500	2000	см <sup>3</sup>

1. Муфта и фланец (поз 2.3) предварительно перед установкой на воздуховод, окрашиваются масляной краской
2. Шов (узел II) промазать мастикой из асбестоцементного раствора с добавлением казеинового клея густой концентрации с последующей проклейкой 2 слоями ткани.
3. Каждое звено перед отправкой на строительную площадку должно испытываться на плотность
4. Зазор между муфтой и воздуховодом заделывается пеньковым канатом, смоченным казеиновым клеем и асбестоцементным раствором с добавлением в него казеинового клея (тип I) с последующим заполнением зазора асбестоцементным раствором более густой концентрации, замешанным на расширяющем цементе с добавлением казеинового клея (тип II).

Привязка	
И.И.В. №	

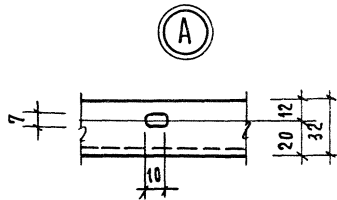
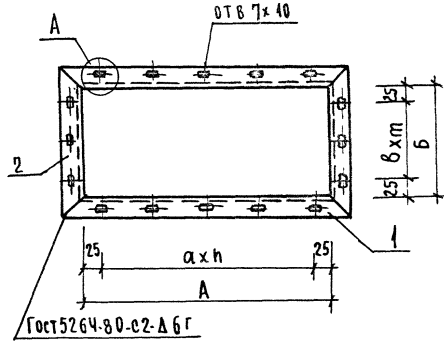
271-20-148.86-А.С. ИЗ. 01.00

Лист 2.

А.В.И.

Типовой проект 271-20-148.86

ИЗД. ПОДА. ПОДЛЕЖИТ ВНЕШ. ПОС. АН. ИЛНВ.



Формат	Зона	Поз.	ОБОЗНАЧЕНИЕ	НАИМЕНОВАНИЕ	КОЛ. НА ИСП. 271-20-148.86-АС.ИЗ.01.01								МАССА КГ.
					- 01	02	03	04	05	06	07	08	
				<u>ДЕТАЛИ</u>									
				ЧГОЛОК 632х32х4ГОСТ8509.72 СТ3ГОСТ535-79									
Б.Ч.	1	271-20-148.86-АС.ИЗ.01.01	01	φ = 254	2	2							0.49
Б.Ч.			- 02	φ = 304			2	2					0.58
Б.Ч.			03	φ = 504				2		2			0.96
Б.Ч.			04	φ = 354					2				0.68
Б.Ч.			05	φ = 604							2		1.15
Б.Ч.			06	φ = 904								2	1.73
Б.Ч.	2		07	φ = 254	2								0.49
Б.Ч.			08	φ = 304		2	2	2					0.58
Б.Ч.			09	φ = 354				2	2				0.68
Б.Ч.			10	φ = 504						2	2		0.96
Б.Ч.			11	φ = 604								2	1.15

ОБОЗНАЧЕНИЕ	МАРКА	РАЗМЕРЫ, ММ				КОЛ.		МАССА КГ.
		А	Б	а	б	п	л	
271-20-148.86-АС.ИЗ.01.01.	ФР-1	190	190	70	70	2	2	0.98
-01	ФР-2	190	240	70	50	2	4	1.07
-02	ФР-3	240	240	95	95	2	2	1.16
-03	ФР-4	440	240	130	95	3	2	1.54
-04	ФР-5	240	290	95	120	2	2	1.26
-05	ФР-6	290	290	120	120	2	2	1.36
-06	ФР-7	440	440	130	130	3	3	2.69
-07	ФР-8	540	440	125	130	4	3	2.11
-08	ФР-9	840	540	130	125	6	4	2.88


271-20-148.86-АС.ИЗ.01.01.

ПРИВЯЗАН										
ИИВ №										

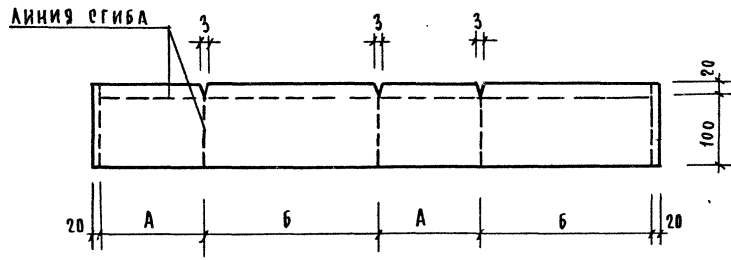
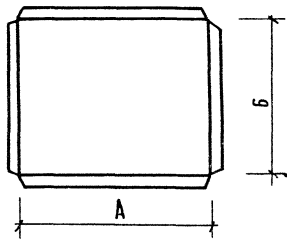
ФЛАНЕЦ ФР-

СТАДИЯ	МАССА	МАШТАБ
р	СМ. ТАБЛ.	1:5
ЛИСТ ЛИСТОВ 1		
ИИИЭП ТОРГОВО-ЗАКЛЮЧ. ПРЕДТ. г. Москва		



АА II

1/любой проект  
271-20-148.86



ОБОЗНАЧЕНИЕ	МАРКА	РАЗМЕР ММ		МАССА КГ
		А	Б	
271-20-148.86-АС. ИЗ.01.02	МС1	190	190	0.5
-01	МС2	190	240	0.6
-02	МС3	240	240	0.66
-03	МС4	440	240	1.47
-04	МС5	240	290	0.72
-05	МС6	290	290	0.8
-06	МС7	440	440	2.69
-07	МС8	540	440	3.30
-08	МС9	840	540	6.30

ИНВ.ЛОД.Л. ПОДРЪЗЪ ИЗЪ КЪ А. ВЪАН. ИНОН

Привязан			271-20-148.86-АС. ИЗ.01.02.		
			МУФТА МС		
			СТАВКА	МАССА	МАСШТАБ
			Р	СМ. ТАБА.	1:5
			Лист 1 Листов 1.		
ИНВ №			ЦНИИЭП		
			ТОРГОВО-БЫТОВЫЙ ЗАДАНИИ И ТУРИСТСКИЙ КОМПЛЕКСОВ		
			г. Москва		
			Лист 6-ИП-07х120 Гост 19903-74 4-ИП-Вет3 Гост 16523-70		

И.И.ИЖ. М.САМОВЕР  
Н.КОНТР. ФИРСОВА  
Г.И.И. МАРКОВИЧ  
Р.К.Г. АРШАДЗОВА