

ТИПОВОЙ ПРОЕКТ 903-1-224.86
КОТЕЛЬНАЯ С ТРЕМЯ КОТЛАМИ
КВ-ТС(В)-10 И ТРЕМЯ КОТЛАМИ
КЕ-10-14С.
ОТКРЫТАЯ СИСТЕМА ТЕПЛОСНАБЖЕНИЯ.
ТОПЛИВО-КАМЕННЫЕ И БУРЫЕ УГЛИ.
АЛЬБОМ 1.3

ЭСКИЗНЫЕ ЧЕРТЕЖИ ОБЩИХ ВИДОВ
КОНСТРУКЦИЙ ТЕПЛОВОЙ ИЗОЛЯЦИИ.

21534-05
2-21

ЦЕНТРАЛЬНЫЙ ИНСТИТУТ
ТИПОВОГО ПРОЕКТИРОВАНИЯ ГОССТРОЯ СССР
МИНСКИЙ ФИЛИАЛ

220800, г. Минск, ул. К. Маркса, 32

Сдано в печать *02.07.1987* г.

Заказ № *154* Тираж *450* экз.

Илл. № *21534/5*

ТИПОВОЙ ПРОЕКТ 903 - 1 - 224.86
КОТЕЛЬНАЯ С ТРЕМЯ КОТЛАМИ КВ-ТС(В)-10
И ТРЕМЯ КОТЛАМИ КЕ-10-14С.
ОТКРЫТАЯ СИСТЕМА ТЕПЛОСНАБЖЕНИЯ.
ТОПЛИВО-КАМЕННЫЕ И БУРЫЕ УГЛИ.

АЛЬБОМ 1.3
СОСТАВ ПРОЕКТА

АЛЬБОМ 0	<i>Пояснительная записка.</i>
АЛЬБОМ 1.1	<i>Котельная. Тепломеханическая часть. Топливоподача.</i>
АЛЬБОМ 1.2 ЧАСТЬ 1	<i>Котельная. Тепломеханическая часть.</i>
АЛЬБОМ 1.2 ЧАСТЬ 2	<i>Котельная. Блоки тепломеханического оборудования.</i>
АЛЬБОМ 1.3	<i>Эскизные чертежи общих видов конструкций тепловой изоляции.</i>
АЛЬБОМ 2.1	<i>Строительно-технологическая блок-секция котлоагрегата КВ-ТС-10. Тепломеханическая часть. (Вариант без воздухоподогревателя).</i>
АЛЬБОМ 2.2	<i>Строительно-технологическая блок-секция котлоагрегата КВ-ТС-10. Тепломеханическая часть. (Вариант с воздухоподогревателем).</i>
АЛЬБОМ 2.3	<i>Строительно-технологическая блок-секция котлоагрегата КВ-ТС(В)-10. Конструкции железобетонные. Автоматизация.</i>
АЛЬБОМ 2.4 ЧАСТИ 1,2	<i>Металлоконструкции газозовоздухопроводов для блок-секции котлоагрегата КВ-ТС-10. (Вариант без воздухоподогревателя).</i>
АЛЬБОМ 2.5 ЧАСТИ 1,2	<i>Металлоконструкции газозовоздухопроводов для блок-секции котлоагрегата КВ-ТС(В)-10. (Вариант с воздухоподогревателем).</i>
АЛЬБОМ 2.6	<i>Строительно-технологическая блок-секция котлоагрегата КЕ-10-14С. Тепломеханическая часть. (Вариант без воздухоподогревателя).</i>

Альбом	2.7	Строительно-технологическая блок-секция котлоагрегата КЕ-10-14с. Теплоmechanическая часть. (Вариант с воздухоподогревателем).
Альбом	2.8	Строительно-технологическая блок-секция котлоагрегата КЕ-10-14с. Конструкции железобетонные. Автоматизация.
Альбом	2.9	части 1,2 Металлоконструкции газозвукопроводов для блок-секции котлоагрегата КЕ-10-14с. (Вариант без воздухоподогревателя).
Альбом	2.10	части 1,2 Металлоконструкции газозвукопроводов для блок-секции котлоагрегата КЕ-10-14с. (Вариант с воздухоподогревателем)
Альбом	3.1	Водоподготовительная установка. Теплоmechanическая часть. Узел сбора конденсата.
Альбом	4.1	часть 1 Водоподготовительная установка. Автоматизация. Теплоmechanическая часть.
Альбом	4.1	часть 2 Водоподготовительная установка. Блоки теплоmechanического оборудования.
Альбом	5.1	Котельная. Архитектурно-строительная часть.
Альбом	5.2	Котельная. Архитектурно-строительная часть. Конструкции нулевого цикла.
Альбом	5.3	Котельная. Архитектурно-строительная часть. (Вариант закрытой установки дымососов).
Альбом	5.4	Котельная. Строительные изделия.
Альбом	5.5	Водоподготовительная установка. Архитектурно-строительная часть.
Альбом	5.6	Водоподготовительная установка. Строительные изделия.
Альбом	5.7	Топливоподача. Приемное устройство. Галерея №2. Архитектурно-строительная часть.
Альбом	5.8	Топливоподача. Дробильное отделение. Галерея №1. Архитектурно-строительная часть.
Альбом	5.9	Топливоподача. Приемное устройство. Галерея №2. Строительные изделия.
Альбом	5.10	Топливоподача. Дробильное отделение. Галерея №1. Строительные изделия.
Альбом	6.1	Генеральный план. Инженерные сети. Конструкции архитектурно-строительной части. Электротехническая часть, связь и сигнализация. Водопровод и канализация. Тепловые сети.
Альбом	7.1	Котельная. Электротехническая часть, связь и сигнализация. Чертежи монтажной зоны.
Альбом	7.2	Котельная. Электротехническая часть. Механизмы, управляемые с нку и щитов КИПиА. Схемы принципиальные.
Альбом	7.3	Котельная. Электротехническая часть. Задание заводу-изготовителю на низковольтные комплектные устройства.
Альбом	7.4	Водоподготовительная установка. Электротехническая часть, связь и сигнализация.

АЛЬБОМ	7.5	<i>Водоподготовительная установка. Электротехническая часть. Задание заводу-изготовителю на низковольтные комплектные устройства.</i>
АЛЬБОМ	7.6	<i>Топливоблодача. Электротехническая часть, связь и сигнализация. Чертежи монтажной зоны. Автоматизация.</i>
АЛЬБОМ	7.7	<i>Топливоблодача. Электротехническая часть. Механизмы, управляемые пневмо. Схемы принципиальные.</i>
АЛЬБОМ	7.8	<i>Топливоблодача. Электротехническая часть. Задание заводу-изготовителю на низковольтные комплектные устройства.</i>
АЛЬБОМ	8.1	<i>Котельная. Автоматизация.</i>
АЛЬБОМ	8.2	<i>Котлоагрегат КВ-7С(В)-10. Задание заводу-изготовителю на щит автоматики и КИП.</i>
АЛЬБОМ	8.3	<i>Котлоагрегат КЕ-10-14с. Задание заводу-изготовителю на щит автоматики и КИП.</i>
АЛЬБОМ	8.4	<i>Котельная. Вспомогательное оборудование. Задание заводу-изготовителю на щиты автоматики и КИП.</i>
АЛЬБОМ	8.5	<i>Водоподготовительная установка. Задание заводу-изготовителю на щиты автоматики и КИП.</i>
АЛЬБОМ	8.6	<i>Котельная. Топливоблодача. Водоподготовительная установка. Пожаротушение и пожарная сигнализация.</i>
АЛЬБОМ	9.1	<i>Котельная. Отопление и вентиляция.</i>
АЛЬБОМ	9.2	<i>Водоподготовительная установка. Отопление и вентиляция.</i>
АЛЬБОМ	9.3	<i>Котельная. Водопровод и канализация. Тепловые сети.</i>
АЛЬБОМ	9.4	<i>Водоподготовительная установка. Водопровод и канализация. Тепловые сети.</i>
АЛЬБОМ	9.5	<i>Топливоблодача. Санитарно-технические устройства.</i>
АЛЬБОМ	10.1	<i>Металлоконструкции топливоблодачи. Конвейер ленточный №1.</i>
АЛЬБОМ	10.2	<i>Металлоконструкции топливоблодачи. Пирателли.</i>
АЛЬБОМ	10.3	<i>Металлоконструкции топливоблодачи. Конвейер ленточный №2.</i>
АЛЬБОМ	10.4	<i>Металлоконструкции топливоблодачи. Дробильное устройство.</i>
АЛЬБОМ	10.5	<i>Металлоконструкции топливоблодачи. Конвейер ленточный №3.</i>
АЛЬБОМ	10.6	<i>Металлоконструкции топливоблодачи. Конвейер ленточный №4, 5.</i>
АЛЬБОМ	10.7	<i>Металлоконструкции топливоблодачи. Конвейер ленточный реверсивный №6.</i>
АЛЬБОМ	10.8	<i>Металлоконструкции вспомогательного оборудования и устройств.</i>
АЛЬБОМ	11.1	<i>Котельная. Инженерные сети. Электротехническая часть, связь и сигнализация. Прилагаемые материалы.</i>

Альбом 112	Водоподавательная установка. Электротехническая часть, связь и сигнализация. Прилагаемые материалы.
Альбом 113	Топливаподача. Электротехническая часть, связь и сигнализация. Прилагаемые материалы.
Альбом 12.1 кн1,2,3,4,5,6,7	Сметы. Котельная.
Альбом 12.2 кн1,2	Сметы. Водоподавательная установка
Альбом 12.3 кн1,2	Сметы. Топливаподача.
Альбом 12.4	Сметы. Генеральный план. Инженерные сети.
Альбом 13.1	Спецификации оборудования котельная. Отопление и вентиляция, водопровод и канализация
Альбом 13.2	Тепловые сети. Спецификации оборудования. Котельная. Электротехническая часть, связь и сигнализация, водопровод и канализация. Автоматическое пожаротушение.
Альбом 13.3	Спецификации оборудования. Водоподавательная установка.
Альбом 13.4	Спецификации оборудования. Топливаподача.
Альбом 13.5	Спецификации оборудования. Инженерные сети.
Альбом 13.6	Спецификации оборудования. Блок-секция котлоагрегата КВ-ТС(В)-Ю. Тепломеханическая часть.
Альбом 13.7	Спецификации оборудования. Блок-секция котлоагрегата КВ-ТС(В)-Ю. Автоматизация.
Альбом 13.8	Спецификации оборудования. Блок-секция котлоагрегата КЕ-Ю-14С. Тепломеханическая часть.
Альбом 13.9	Спецификации оборудования. Блок-секция котлоагрегата КЕ-Ю-14С. Автоматизация.
Альбом 13.10	Спецификации оборудования котельная. Вспомогательное оборудование водогрейной части. Тепломеханическая часть. Автоматизация.
Альбом 13.11	Спецификации оборудования котельная. Вспомогательное оборудование паровой части. Тепломеханическая часть. Автоматизация.
Альбом 14.1	Ведомости потребности в материалах. Котельная. Отопление и вентиляция, водопровод и канализация. Тепловые сети.
Альбом 14.2	Ведомости потребности в материалах. Котельная. Электротехническая часть, связь и сигнализация, водопровод и канализация. Архитектурно-строительная часть. Автоматическое пожаротушение.
Альбом 14.3	Ведомости потребности в материалах. Водоподавательная установка.
Альбом 14.4	Ведомости потребности в материалах. Топливаподача.
Альбом 14.5	Ведомости потребности в материалах. Генеральный план. Инженерные сети.
Альбом 14.6	Ведомости потребности в материалах. Блок-секция котлоагрегата КВ-ТС(В)-Ю. Архитектурно-строительная часть. Тепломеханическая часть. Автоматизация.
Альбом 14.7	Ведомости потребности в материалах. Блок-секция котлоагрегата КЕ-Ю-14С. Архитектурно-строительная часть. Тепломеханическая часть. Автоматизация.

Альбом 148

Ведомости потребности в материалах. Котельная. Вспомогательное оборудование водогрейной части
Тепломеханическая часть. Автоматизация.

Альбом 149

Ведомости потребности в материалах. Котельная. Вспомогательное оборудование паровой части
Тепломеханическая часть. Автоматизация.

Альбом 14.10

Ведомости потребности в материалах. Котельная. (Вариант закрытой установки тяго-дутовые
машины). Архитектурно-строительная часть.

ПРИМЕНЕННЫЕ ТИПОВЫЕ МАТЕРИАЛЫ

Типовой проект

907-2-216

Типовое проектное решение

907-02-222, альбом 1.3

Типовой проект

403-29-59, альбом I

Типовой проект

902-2-410, 86

Типовые конструкции

Серия 5.903-3, вып. 01-6, 2

Типовые конструкции

Серия 4.903-11, вып. 1, 5

Типовые конструкции

Серия 4.903-10, вып. 8

Труба дымовая кирпичная Н-60М, Дв=30М с надземным примыканием газозащит. Для строительства
I-II климатических районов кроме подрайонов IA и IB. (Распространяет ВНИПИ Теплопроект, г. Москва).

Световые ограждения бытовых дымовых труб (высоты дымовых труб: 30; 45; 60; 75; 90; 120; 150; 180;
240; 270 и 300м). (Распространяет ВНИПИ Теплопроект, г. Москва).

Механизированный приемный пункт на один проходной путь для выгрузки заполнителей бето-
на из полубаганов. (Распространяет Киевский ЦИПТ, г. Киев).

Очистные сооружения замасленных дождевых сточных вод производительностью 10 л/с для
установок маслоснабжения котельных. (Распространяет ЦИПТ, г. Москва).

Вантузные деаэраторы и водоструйные аэраторы. (Распространяет ЦИПТ, г. Москва).

Котельные установки. Вспомогательное оборудование и блоки. (Распространяет Тбилисский фи-
лиал ЦИПТ).

Изделия и детали трубопроводов для тепловых сетей. Грязевики. (Распространяет Тбилис-
ский филиал ЦИПТ).

Разработчик
проектным институтом
"ЛАТГИПРОПРОМ"

Утвержден Госстроем СССР
Протокол № 94-29 от 20 мая 1986 г.

Главный инженер института: *В.В. Овчаров*
Главный инженер проекта: *И.Я. Нибальский*

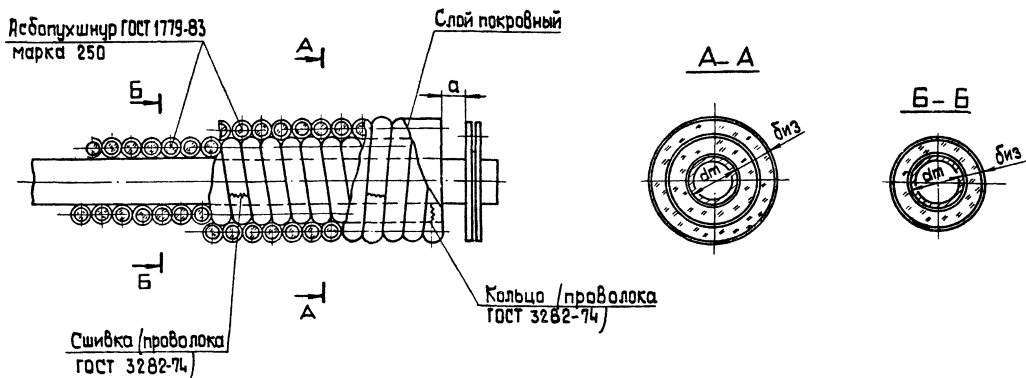
Содержание альбома

Альбом 13

Типовой проект 903-1-224, 86

Лист	Наименование	Примечание (стр.)
ТМ.Н1 листы 1,2	Эскизный чертёж изоляции трубопроводов $d_{тн}$ от 14 до 108 мм шнуром. Общий вид. Разрезы А-А; Б-Б.	7, 8
ТМ.Н2 листы 1+7	Эскизный чертёж изоляции трубопроводов шлангами и полцилиндрами минваты в один и два слоя. Общий вид. Разрезы А-А; Б-Б; В-В. Узел Г.	9-15
ТМ.Н3 листы 1,2	Эскизный чертёж изоляции вертикальных трубопроводов $d_{тн}$ от 57 до 530 мм матами минваты. Общий вид. Разрезы А-А; Б-Б; В-В. Узел Г.	16, 17
ТМ.Н4 листы 1+5	Эскизный чертёж изоляции коробов и газодов горизонтальных вланистыми материалами. Общий вид. Разрезы А-А; Б-Б.	18+22
ТМ.Н5	Эскизный чертёж изоляции коробов и газодов вертикальных вланистыми материалами. Общий вид. Разрезы А-А; Б-Б; В-В. Узел Г.	23
ТМ.Н6	Эскизный чертёж изоляции барабана котла КБ-10-Мг. Общий вид. Разрезы А-А; Б-Б. Узел Г.	24
ТМ.Н7 листы 1,2	Эскизный чертёж изоляции матами минераловатными вертикальных аппаратов диаметром 125 (6м) в один и два слоя. Общий вид. Разрезы А-А; Б-Б; В-В. Узел Г.	25, 26
ТМ.Н8 листы 1,2	Эскизный чертёж изоляции матами минераловатными вертикальных аппаратов диаметром более 16м в один и два слоя. Общий вид. Разрезы А-А; Б-Б; В-В. Узел Г.	27, 28
ТМ.Н9 листы 1,2	Эскизный чертёж изоляции горизонтальных аппаратов диаметром от 15м до 16м вланистыми материалами. Общий вид. Разрезы А-А; Б-Б; В-В. Узлы Г; Д.	29, 30
ТМ.Н10 листы 1+8	Эскизный чертёж подробного слоя трубопроводов $d_{тн}$ 50мм и более стеклотканью. Общий вид. Разрезы А-А; Б-Б; В-В; Г-Г. Узел Г.	31-38

Лист	Наименование	Примечание (стр.)
ТМ.Н11 листы 1,2	Эскизный чертёж подробного слоя вертикальных коробов и газодов металлом. Общий вид. Разрезы А-А; Б-Б; В-В. Узлы Г; Д.	39, 40
ТМ.Н12	Эскизный чертёж подробного слоя горизонтальных коробов и газодов металлом. Общий вид. Разрезы А-А; Б-Б; В-В. Узлы Г; Д.	41
ТМ.Н13 листы 1+4	Эскизный чертёж подробного слоя горизонтальных аппаратов диаметром больше 15м металлом. Общий вид. Разрезы А-А; Б-Б; В-В; Г-Г; Д-Д. Узлы Г; Д.	42+45
ТМ.Н14 листы 1,2	Эскизный чертёж подробного слоя вертикальных аппаратов диаметром 125м и более металлом. Общий вид. Разрезы А-А; Б-Б; В-В.	46, 47
ТМ.Н15	Спецификация материалов на 1м ² изоляции.	48
ТМ.Н16	Спецификация материалов на 1м ² подробного слоя.	49
ТМ.Н17	Эскизный чертёж изоляции паровой и горячей воды из металлических листов. Общий вид. Разрез А-А. Узел Г.	50
ТМ.Н18	Эскизный чертёж изоляции в местах перехода горизонтальных трубопроводов. Общие виды. Разрезы А-А; Б-Б; В-В; Г-Г. Узел Г.	51
ТМ.Н19	Эскизный чертёж изоляции в местах установки опор горизонтальных трубопроводов. Общий вид. Разрез А-А. Узлы Г; Д.	52
ТМ.Н20	Эскизный чертёж изоляции фланцевых соединений. Общие виды. Разрезы А-А; Б-Б; В-В.	53
ТМ.Н21	Эскизный чертёж изоляции арматуры фланцевой $d_{фл}$ 50-250. Общий вид. Разрез А-А. Узлы Г; Д.	54
ТМ.Н22	Эскизный чертёж изоляции арматуры фланцевой $d_{фл}$ 200-500. Общий вид. Разрезы А-А; Б-Б.	55
ТМ.Н23	Эскизный чертёж изоляции отводов круглошовных и гнутых. Общий вид. Разрез А-А. Узлы Г; Д.	56



Условные обозначения

- dт - наружный диаметр трубопровода
- биз - толщина изоляционного слоя

1. Изделия укладывают в один или несколько слоев до заданной толщины изоляции и закрепляют проволоочными кольцами в начале, в конце трубопровода и у фланцевых соединений.
2. По поверхности изоляции укладывают покровный слой.
3. Размер а равен длине болта + 20 мм.
4. Интервал температуры теплоносителя от 50°С до 220°С.

ГИП	Н.И.Сидельник				ТП 903-1-224.86	ТМ.Н1		
нач. стад.	Полов				Эскизный чертеж изоляции трубопровода dт от 14 до 108 мм шнуром. Общий вид. Разрезы А-А; Б-Б.	Стадия	Лист	Листов
в. контр.	Синитко					1	2	
в. спец.	Ирманин				ЛАТГИПРОПРОМ			
р.чк. гр.	Лавровских				формат А3			
ст. инж.	Павошин				915.34-05			

Копировал 38

Изолируемый объект

Альбом 1.3

Титлов пр. 903-1-224.86

Имя, фамилия, Подпись и должность исполнителя

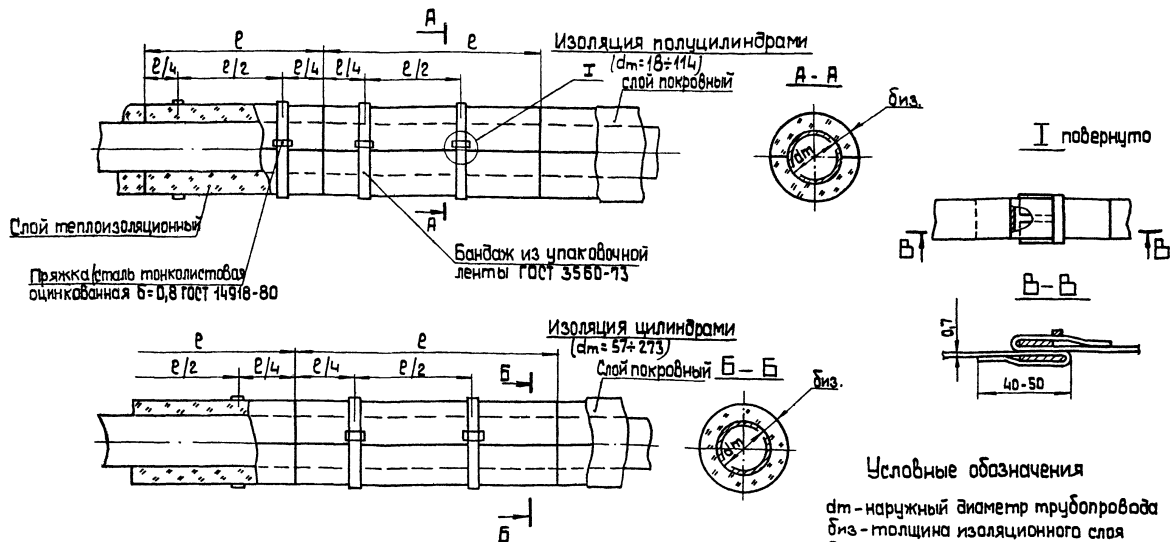
Наименование	Альбом, комплект, лист	Размеры		Температура теплоносителя	Толщина слоя	Коэффициент теплоотдачи	Объем слоя	Примечание
		Диаметр	Длина					
				мм	м	°C	мм	
Трубопроводы сетевой воды	Альбом 1.2 часть 1, ТМ 1, л. 23-28	18	0,2	150	20	1,25	0,0004	
Трубопроводы дренажа	Альбом 2.1, ТМ 5, л. 14 (для топлива каменный уголь) Альбом 2.2, ТМ 6, л. 15 (для топлива бурый уголь)	28	6	150	20	1,25	0,018	
Трубопроводы непрерывной продувки	Альбом 2.6, ТМ 6, л. 14 (для топлива каменный уголь) Альбом 2.7, ТМ 7, л. 14 (для топлива бурый уголь)	25	105	190	20	1,25	0,3	
Трубопровод сетевой воды	Альбом 1.1 часть 1, ТМ 1, л. 22-26	18	0,2	150	20	1,25	0,0004	
Трубопровод конденсата	Альбом 3.2, ТМ 9, л. 9-11	18	10	80	20	1,25	0,023	
Трубопроводы тепло-снабжения	Альбом 9.1, ОВ 1, л. 18 Альбом 9.2, ОВ 2, л. 6, 11, 12 Альбом 9.5, ОВ 3, л. 10, 12, 13	25	143	70-150	20	1,25	0,91	
		32	66	70-150	20	1,25	0,424	
		38	35	70-150	20	1,25	0,24	
Трубопроводы перегретой воды	Альбом 9.5, ТС 4, л. 4, 5, 7, 8 Альбом 9.3, ТС 2, л. 3, 4 Альбом 9.1, ТС 1, л. 2, 3, 4; Альбом 9.4, ТС 3, л. 2 Альбом 9.5, ТС 4, л. 4, 5, 7, 8 Альбом 9.3, ТС 2, л. 3, 4, 5, 6 Альбом 9.1, ТС 1, л. 2; Альбом 6.1, ТС 1, л. 2, 3, 4	25	31,5	70-150	20	1,25	0,24	
		32	50	70-150	20	1,25	1,1	
		25	23,5	70-150	20	1,25	0,15	
		32	75	70-150	20	1,25	0,97	

ТП 903-1-224.86 ТМ.Н1

Лист
2

Копирован 9/8/04

Формат А3
24574-05



1. Полуцилиндры и цилиндры минераловатные укладываются на трубопровод в один или два слоя. Второй слой укладывают таким образом, чтобы швы продольные и поперечные первого слоя перекрывались. Изделия закрепляют бандажами из упаковочной ленты.
2. При двухслойной изоляции первый слой крепят кольцами из проволоки из расчета два кольца на изделие.
3. Интервал температур 50°С до 300°С.

ТИП		Материал		ТП 903-1-224.86		ТМ.Н2	
диаметр	полюс	диаметр	полюс	Эскизный чертеж изоляции			
количество	цилиндров	количество	цилиндров	трубопроводов цилиндрами			
размер	сформации	размер	сформации	и полуцилиндрами минеральной			
гидро-герметик	справочник	гидро-герметик	справочник	ми БГ и 2 слоя. Общий вид.			
тип изоляции	стали	тип изоляции	стали	Размеры А-А, Б-Б, В-В. Узел Г.			
				ЛАТГИПРОПРОМ			
				формат А3			

01.634.05

Альбом 1.3

Тепловый проект 903-1-224.86

Копия по плану, спецификации и ведомости расхода металла

Изолируемый объект		Размеры		Температура теплоносителя °C	Толщина слоя мм	Классифицируемый элемент указания	Объем слоя м³	Примечание	
Наименование	Альбом, комплект, лист	Диаметр мм	Длина м						м³
Трубопроводы сетевой воды, хиточищенной воды	Альбом 1.2.4.1; ТМ1, л. 23 до 28; Альбом 9.3; ТС2, л. 3,4	32	74	70 до 150	40	1,0	0,67		
Трубопроводы дренажа	Альбом 1.2.4.1; ТМ1, л. 29	38	113	70	40	1,0	1,13		
Трубопроводы сетевой воды, трубопроводы бакет микродренажа сепла, трубопроводы пара	Альбом 1.2.4.1; ТМ1, л. 23 до 28; 29; Альбом 4.1; ВП л. 23 Альбом 9.3; ТС2, л. 3, 4, 7, 8	57	177,6	20 до 150	50	1,0	2,8		
Трубопроводы сетевой воды, перегретой воды	Альбом 4.1; ВП л. 46 Альбом 9.3; ТС2, л. 3, 4, 7, 8	76	19,2	70 до 150	50	1,0	0,3		
Трубопроводы сетевой воды, дренажа, подпиточной воды, хиточищенной воды, конденсата, пара	Альбом 1.2.4.1; ТМ1, л. 23 до 28; л. 29 Альбом 1.2.4.2; ТМ1, л. 50 до 51, л. 53 до 61, л. 63 до 65 Альбом 4.1, ВП л. 20, л. 46 Альбом 6.1; ТС1, л. 2, 3, 4	89	542,42	80 до 150	50	1,0	13,754		
Трубопроводы хиточищенной воды, подпиточной воды, паровоздушной смеси	Альбом 1.2.4.1; ТМ1, л. 23 до 28 Альбом 1.2.4.2; ТМ1, л. 44 до 45, л. 53 до 61	108	35,1	50 до 150	80	1,0	1,653		
Трубопроводы, подпиточной воды	Альбом 1.2.4.2; ТМ1, л. 50 до 51	57	1,0	70	40	1,0	0,01		
Трубопроводы декристаллизованной воды	Альбом 6.1; ТС1, л. 2, 3, 4	159	153		60	1,0	0,2		

ТП 903-1-224.86

ТМ.12

Лист
2

Копирован Альбом

21534-05

Формат А3

Альбом 1.3

Тепловой проект 903-1-224.86

Итого по проекту, по этапу и по участку

Изолируемый объект				Температура теплоносителя	Толщина слоя	Коэффициент теплопроводности	Объем слоя	Примечание			
Наименование	Альбом, комплект, лист	Размеры							°C	мм	м ³
		Диаметр	Длина								
		мм	м								
Трубопроводы конденсата	Альбом 1.2, ч. 2, л. 63 до 65	133	7,0	80	60	1,0	0,25				
Трубопроводы сетевой воды, химической воды, подпиточной воды, вытара.	Альбом 1.2, ч. 1, ТМ 1, л. 23 до 28 Альбом 1.2, ч. 2, ТМ 1, л. 44 до 45, л. 47 до 48, л. 59 до 61 Альбом 4.1, ВП л. 23	159	163,2	20 до 150	60	1,0	6,72				
Трубопроводы химической воды	Альбом 1.2 ч. 2, ТМ 1, л. 63 до 65	168	35	80	40	1,0	0,63				
Трубопроводы дренажей	Альбом 4.1, ч. 1, ВП л. 13 Альбом 9.3, ТС 2, л. 3, 4, 7, 8 Альбом 9.4, ТС 3, л. 2	45	64	70 до 159	50	1,0	0,86				
Трубопроводы конденсата, дренажа	Альбом 1.1, ТМ 3, л. 5 до 9	32	90	80 до 190	40	1,0	0,81				
Трубопроводы конденсата, периодической продувки, дренажа	Альбом 1.1, ТМ 3, л. 5 до 9	38	97	80 до 190	40	1,0	0,97				
Трубопроводы пара, дренажа, перегретой воды	Альбом 1.1, ТМ 3, л. 5 до 9 Альбом 9.5, ТС 4, л. 3, 4, 5	57	307	70 до 194	50	1,0	3,96				
Трубопроводы пара, конденсата, дренажа	Альбом 1.1, ТМ 3, л. 5 до 9	89	135	70 до 194	50	1,0	2,97				
Трубопроводы питательной воды, дренажа	Альбом 1.1, ТМ 3, л. 5 до 9	108	95	104 до 190	60	1,0	3,04				
Трубопроводы выхлопа	Альбом 1.1, ТМ 3, л. 9	159	20	120 до 190	60	1,0	0,82				
Трубопроводы перегретой воды	Альбом 9.5, ТС 4, л. 3 до 5	45	30	70 до 150	30	1,0	0,83				

ТН 903-1-224.86

ТМ.42

Лист
3

Химический отдел

Формат А3
21534-05

Изазируемый объект		Размеры		Температура теплоносителя °C	Толщина слоя мм	Коэффициент уплотнения	Объем слоя м ³	Примечание
Наименование	Альбом, комплект, лист	Диаметр мм	Длина м					
Трубопровод дренажа	Альбом 3.1, ТМВ, л. 16 до 17	32	40	60	40	1,0	0,36	
Трубопровод дренажа	Альбом 3.1, ТМВ, л. 16 до 17	57	6	60	50	1,0	0,102	
Трубопровод конденсата	Альбом 3.1, ТМВ, л. 11 до 15, л. 16 до 17	89	103	40 до 80	50	1,0	1,62	
Трубопровод конденсата	Альбом 3.1, ТМВ, л. 16 до 17	133	33	50 до 80	60	1,0	1,19	
Трубопроводы дренажа	Альбом 2.1, ТМЧ, л. 14 (для топлива каменный уголь) Альбом 2.2, ТМБ, л. 15 (для топлива бурый уголь)	38	60	150	40	1,0	0,6	
Трубопроводы дренажа	Альбом 2.1, ТМЧ, л. 14 (для топлива каменный уголь) Альбом 2.2, ТМБ, л. 15 (для топлива бурый уголь)	89	60	150	50	1,0	1,32	
Трубопроводы сетевой воды	Альбом 2.1, ТМЧ, л. 13 (для топлива каменный уголь) Альбом 2.2, ТМЧ, л. 14 (для топлива бурый уголь)	133	55,5	150	60	1,0	2,01	
Трубопровод сетевой воды к котлу	Альбом 2.1, ТМЧ, л. 12 (для топлива каменный уголь) Альбом 2.2, ТМЧ, л. 13 (для топлива бурый уголь)	159	150	70 до 150	60	1,0	3,97	

ТТ 903-1-224.86

ТМ.Н2

Лист

4

Изолируемый объект

Альбом 1.3

Тепловой проект 903-1-224.86

Исполнитель: И.И.Иванов

Наименование	Альбом, комплект, лист	Размеры		Темпера- тура теплоно- сителя °С	Толщина слоя мм	Кoeffи- циент уплот- нения	Объем слоя м ³	Примечание
		Диаметр	Длина					
		мм	м					
Трубопровод дренажа	Альбом 2.6, ТМ6, л. 14 (для топлива каменный уголь) Альбом 2.7, ТМ7, л. 14 (для топлива бурый уголь)	32	21	40	40	1,0	0,19	
Трубопровод дренажа, трубопроводы периодической продавки	Альбом 2.6, ТМ6, л. 14 (для топлива каменный уголь) Альбом 2.7, ТМ7, л. 14 (для топлива бурый уголь)	38	135	100 до 194	40	1,0	1,35	
Трубопровод пара	Альбом 2.6, ТМ6, л. 14 (для топлива каменный уголь) Альбом 2.7, ТМ7, л. 14 (для топлива бурый уголь)	45	39	194	40	1,0	0,39	
Трубопровод пара	Альбом 2.6, ТМ6, л. 13 (для топлива каменный уголь) Альбом 2.7, ТМ7, л. 13 (для топлива бурый уголь)	159	61,5	194	60	1,0	2,52	
Трубопроводы сетевой воды, трубопровод химической воды, трубопровод дренажа	Альбом 1.1, ч. 1, ТМ1, л. 22 до 26, л. 28 Альбом 9.3, ТС2, л. 3, 4	32	70	40 до 150	40	1,0	0,634	
Трубопроводы сетевой воды, трубопровод дренажа	Альбом 1.1, ч. 1, ТМ1, л. 22 до 26, л. 28 Альбом 1.1, ч. 2, ТМ1, л. 52 до 53	38	140,2	70 до 150	40	1,0	1,402	

Т/П 903-1-224.86

ТМ.Н2

Лист
5

Альбом 1-3

проект 903-1-224.86

Типовой

ИЗМЕНЕНО ПОДАРОД. И ВОДА

Изолируемый объект		Размеры		Температура теплоносителя °С	Толщина слоя мм	Коэффициент уплотнения	Объем слоя м³	Примечание
Наименование	Альбом, комплект, лист	Диаметр	Длина					
		мм	м					
Трубопроводы сетевой воды	Альбом 1.1, ч.1, ТМ1, л.22 до 26 Альбом 9.3, ТС 2, л.3,4 Альбом 6.1, ТС 1, л.2,3,4	45	372	150	40	1,0	6,8	
Трубопроводы химочищенной воды, дренажа, подпиточной воды, перегретой воды	Альбом 1.1, ч.1, ТМ1, л.22 до 26 Альбом 1.1, ч.2, ТМ1, л.40 до 41, 52, 53 Альбом 9.3, ТС 2, л.3,4,7,8,5,6 Альбом 6.1, ТС 1, л.2,3,4	57	403,5	50 до 70	50	1,0	7,46	
Трубопроводы сетевой воды, трубопроводы выпара	Альбом 1.1, ч.1, ТМ1, л.22 до 26 Альбом 1.1, ч.2, ТМ1, л.49 до 50 Альбом 9.3, ТС 2, л.3,4,7,8	76	46,9	50 до 150	50	1,0	0,858	
Трубопроводы дренажа, подпиточной воды, выпара, сетевой воды конденсата, химочищенной воды	Альбом 1.1, ч.1, ТМ1, л.22 до 26, Альбом 1.1, ч.2, ТМ1, л.40 до 41, л.49 до 50, л.56 до 57, л.52 до 53 Альбом 6.1, ТС 1, л.2,3,4	89	502,3	50 до 150	50	1,0	13,12	
Трубопроводы сетевой воды, подпиточной воды	Альбом 1.1, ч.1, ТМ1, л.22 до 26	108	5	70 до 150	60	1,0	0,16	
Трубопроводы конденсата	Альбом 1.1, ч.2, ТМ1, л.56 до 57	133	7,0	80	60	1,0	0,25	
Трубопроводы сетевой воды	Альбом 1.1, ч.1, ТМ1, л.22 до 26 Альбом 1.1, ч.2, ТМ1, л.43 до 44	159	9,5	70 до 150	60	1,0	0,38	
Трубопроводы конденсата	Альбом 1.1, ч.2, ТМ1, л.56 до 57	168	5,35	150	50	1,0	0,17	

ТП 903-1-224.86 ТМ.Н2 ИМЕТЬ 6

Копировал ЭР формат А3

21534-05

Изолируемый объект				Температура теплоносителя	Толщина слоя	Коэффициент уплотнения	Объем слоя	Примечание
Наименование	Альбом, комплект, лист	Размеры						
		Диаметр	Длина					
		мм	м	°С	мм		м ³	
Трубопроводы конденсата	Альбом 1.1, ч. 2, ТМ1, л. 56 до 57	168	18,65	60 до 80	40	1,0	0,46	
Трубопроводы дренажа	Альбом 3.2, ТМ9, л. 9 до 11	32	27	80	40	1,0	0,24	
Трубопроводы конденсата трубопроводы дренажа	Альбом 3.2, ТМ9, л. 9 до 11 л. 12 до 13	89	47	80	50	1,0	1,04	
Трубопроводы конденсата	Альбом 3.2, ТМ9, л. 9 до 11	133	16	80	60	1,0	0,58	

Альбом 1-3
 Типовой проект 903-1-224-86
 Имя, № подразделения, дата, исполнителю

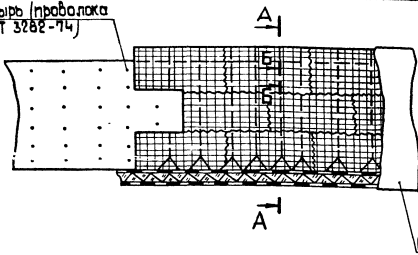
Изолируемый объект				Температура теплоносителя	Толщина слоя	Коэффициент уплотнения	Объем слоя	Примечание
Наименование	Альбом, комплект, лист	Размеры						
		Диаметр	Длина					
		мм	м	°С	мм	м³		
Трубопроводы сетевой воды	Альбом 1.2 часть 1 ТМ1 л. 23-28 Альбом 1.2 часть 2 ТМ1 л. 40-42 Альбом 6.1 ТС1 л. 2, 3, 4	325	192,6	70-150	65	1,2	19,39	
Трубопроводы сетевой воды трубопроводы подпиточной воды	Альбом 1.2 часть 1 ТМ1 листы 23-28.	273	174,7	70-150	50	1,2	8,74	
Трубопроводы сетевой воды	Альбом 1.2 часть 1 ТМ1 листы 23-28 Альбом 1.2 часть 2 ТМ1 листы 40-42; листы 59-61.	219	35,3	150	65	1,2	2,05	
Трубопроводы сетевой воды, подпиточной воды, слива. Трубопроводы декарбонизированной воды. Трубопроводы подпиточной воды	Альбом 1.2 часть 1 ТМ1 листы 23-28 Альбом 4.1 часть 1 ВП лист 23 Альбом 1.2 часть 2 ТМ1 листы 40-45.	219	90,76	70 20 70	50	1,2	3,84	
Трубопроводы пара	Альбом 1.1 ТМ3 листы 5-8; Альбом 6.1 ТС1 л. 2, 3, 4	273	90	194	80	1,2	9,31	
Трубопроводы сетевой воды	Альбом 1.1 часть 1 ТМ1 л. 22-26 Альбом 1.1 часть 2 ТМ1 л. 36, 37 Альбом 6.1 ТС1 л. 2, 3, 4	325	192,6	70-150	65	1,2	19,39	
Трубопроводы сетевой воды	Альбом 1.1 часть 1 ТМ1 листы 26-28	273	8,7	70-150	50	1,2	0,44	
Трубопроводы сетевой воды	Альбом 1.1 часть 2 ТМ1 листы 26-28	219	12,6	150	65	1,2	0,73	
Трубопроводы сетевой воды	Альбом 1.1 часть 1 ТМ1 листы 22-26; Альбом 1.1 часть 2 ТМ1 листы 36-37, 43-44.	219	26,8	70	50	1,2	1,12	

Альбом 4.3

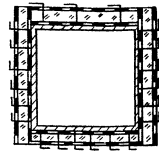
Типовой проект 903-1-2/24.86

ЭКОЛОГИЧЕСКАЯ БЕЗОПАСНОСТЬ

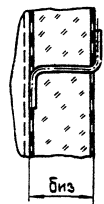
Штырь (проволока
ГОСТ 3282-74)



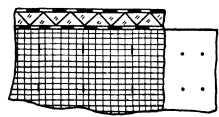
A-A



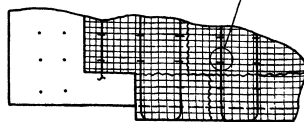
Б-Б повернуто



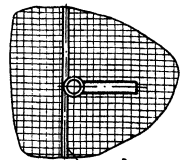
Крепление изоляции на
верхней поверхности



Крепление изоляции на
нижней поверхности



I-I



Проволока
ГОСТ 3282-74

Условные обозначения.

Биз-толщина изоляционного слоя.

1. На коробах и газоходах прямо углового сечения изделия крепят посредством штырей, которые приваривают: а) на вертикальных объектах с шагом 250 мм по горизонтали, 500 мм по вертикали; б) на горизонтальных объектах - с шагом 500x500 мм на верхней плоскости; 250 мм поперек и 330 мм вдоль оси - на вертикальной плоскости. Штыри применять одинарные при изоляции в один слой и сдвоенные при изоляции в 2 слоя. Штыри загивают по поверхности изделий; одинарные по наружной поверхности, сдвоенные - один по поверхности первого слоя, второй по поверхности второго. Дополнительно изделия укрепляют перевязкой по штырям струнами из проволоки ф2мм, а на нижних плоскостях горизонтальных коробов дополнительно стяжками из проволоки ф12мм.

ТИП	Июль-август	ТП 903-1	ТМ.Н4
И.авт.	Полов		
И.констр.	Шнитко		
И.кпец.	Сиромани		
Р.к.гр.	Сидельников		
Т.инж.	Галашин		

Эскизный чертеж изоляционных коробов и газоходов горизонтальных волоконистыми материалами. Общий вид. Разрезы А-А; Б-Б.

Лист 1 из 3
ЛАНГИПРОМ
формат А3

Капирава 85

21534-05

Изолируемый объект			Температура теплоносителя	Толщина слоя	Коэффициент уплотнения	Объем слоя	Примечание
Наименование	Альбом, комплект, лист	Общая поверхность					
		м ²	°С	мм	м ³		
Переходы шлакоудаления	Альбом 2.1 ТМ4 листы 19-21	46,5	300	65	1,2	3,06	
Бункер золы	Альбом 2.1 ТМ4 листы 19-21	10,8	150	50	1,2	0,54	
Воздуховоды котла КВ-ТС-10	Альбом 2.1 ТМ4 листы 7-8	224,7	10	65	1,2	14,7	
Газоводы котла КВ-ТС-10	Альбом 2.1 ТМ4 листы 9-11	390,99	330	65	1,2	25,41	
Вентилятор ВДН-10	Альбом 2.1 ТМ4 листы 7-8	22,5	30	50	1,0	4,14	
Дымосос ДН-15	Альбом 2.1 ТМ4 листы 9-11	38,6	300	150	1,0	5,79	
Золословитель БЦ-2-7*(5+3)	Альбом 2.1 ТМ4 листы 9-11	106,2	160	50	1,2	5,4	
Бункер золовой котла КВ-ТС-10	Альбом 2.1 ТМ4 лист 6	19,2	300	65	1,2	1,26	

Изолируемый объект			Температура теплоносителя	Толщина слоя	Коэффициент уплотнения	Объем слоя	Примечание
Наименование	Альбом, комплект, лист	Общая поверхность					
		м ²	°C	мм		м ³	
Переходы шлакоудаления	Альбом 2.6 ТМБ листы 19-21. Топливо - каменный уголь.	35,1	300	65	1,2	2,31	
Бункеры золы	Альбом 2.6 ТМБ листы 19-21. Топливо - каменный уголь.	30,6	150-200	50	1,2	33,9	
Воздуховоды котла КЕ-10-14С	Альбом 2.6 ТМБ листы 7-9. Топливо - каменный уголь.	211,2	30	65	1,2	14,82	
Газоводы котла КЕ-10-14С	Альбом 2.6 ТМБ листы 10-12. Топливо - каменный уголь.	43,8	315	65	1,2	52,5	
Газоводы котла КЕ-10-14С	Альбом 2.6 ТМБ листы 10-12. Топливо - каменный уголь.	318,15	160	50	1,2	381,6	
Дымосос ДН-10	Альбом 2.6 ТМБ листы 10-12. Топливо - каменный уголь.	22,5	160	100	1,0	32,4	
Вентилятор ВДН-9	Альбом 2.6 ТМБ листы 7-9. Топливо - каменный уголь.	17,4	30	50	1,0	19,2	
Золуловитель БЦ-2-5Х(4+2)	Альбом 2.6 ТМБ листы 5-6. Топливо - каменный уголь.	80,4	160	135	1,2	103,5	

ТТ903-1-224.86

ТМ.Н4

Лист
4

напрямой допуск

формат А3

21534-05

Изолируемый объект

Альбом 1.3

Тепловой проект 903-1-224.86

Имя, фамилия, должность и дата выдачи

Наименование	Альбом, комплект, лист	Общая поверхность	Температура теплоносителя	Толщина слоя	Коэффициент теплопроводности	Объем слоя	Примечание
		м ²	°С	мм		м ³	
Переходы шлакоудаления	Альбом 2.7 ТМ7 листы 19-21. Топливо-бурый уголь.	35,1	300	65	1,2	2,31	
Бункер запы	Альбом 2.7 ТМ7 листы 19-21. Топливо-бурый уголь.	10,8	150	50	1,2	0,54	
Воздуховоды котла КЕ-10-14С	Альбом 2.7 ТМ7 листы 7-9. Топливо-бурый уголь.	165,3	30	65	1,2	12,0	
Воздуховоды котла КЕ-10-14С	Альбом 2.7 ТМ7 листы 7-9. Топливо-бурый уголь.	170,55	200	135	1,2	26,1	
Газоходы котла КЕ-10-14С	Альбом 2.7 ТМ7 листы 10-12. Топливо-бурый уголь.	62,4	300	65	1,2	4,05	
Газоходы котла КЕ-10-14С	Альбом 2.7 ТМ7 листы 10-12. Топливо-бурый уголь.	294,8	160	50	1,2	14,7	
Дымосос ДН-10	Альбом 2.7 ТМ7 листы 10-12. Топливо-бурый уголь.	22,5	160	100	1,0	32,4	
Вентилятор ВДИ-9	Альбом 2.7 ТМ7 листы 7-9. Топливо-бурый уголь.	17,4	30	50	1,0	19,2	
Золосеиватель БЧ-2-5х(4+2)	Альбом 2.7 ТМ7 листы 10-12. Топливо-бурый уголь.	80,4	160	135	1,2	10,86	

ТТ903-1-224.86

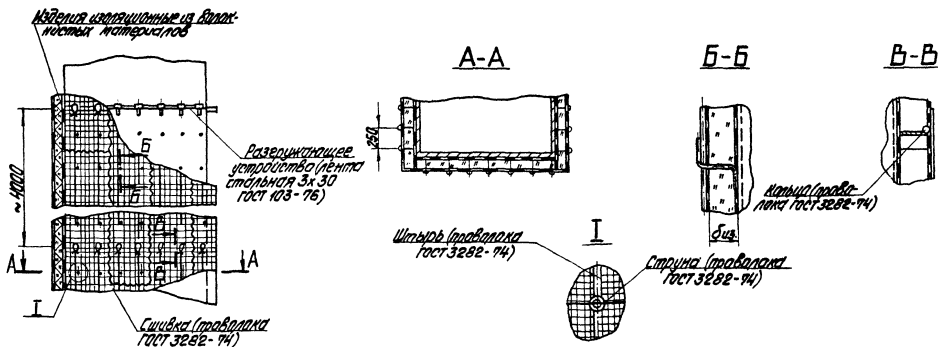
ТМ.НЧ

Лист
5

направлен в дубль

формат А3

21534-05



1. На коробах и газоходах прямоугольного сечения изделия изготовленные крепят посредством приваренных штырей из расчета штырей на 1 м^2 поверхности вертикального короба. Штыри применять одинарные при изоляции в один слой и сдвоенные при изоляции в 2 слоя. Штыри закрепляют по поверхности изделия; одинарные по наружной поверхности, сдвоенные - один по поверхности первого слоя, второй по поверхности второго слоя. Дополнительно изделия укрепляют перевязкой по штырям струнами из проволоки $\phi 2\text{ мм}$.
2. Конструктивные характеристики изоляционного слоя приведены в ТМ.Н.4 п. 2:5.

Условные обозначения

Биз - толщина теплоизоляционного слоя

ГИП		Ильинский	С.И.	ТП 903-1-224.86	ТМ.Н.5
лич. арх.	П.П.П.	С.И.	С.И.	Эскизный чертёж изоляции коробов и газоходов вертикальной балочной структуры, материалы: первый слой - изразезы А-А, Б-Б, В-В, 93.611.2.	Стальной лист
И.Х.И.	С.И.	С.И.	ЛАНТИПРОПРОМ		
В.К.В.	С.И.	С.И.			
С.И.	С.И.	С.И.			

Исполнитель

Формат А3

Теплов. проект 903-1-224.86 Альбом 1.3

Маты минеральные в
оболочке из металличе-
ской сетки 200-16

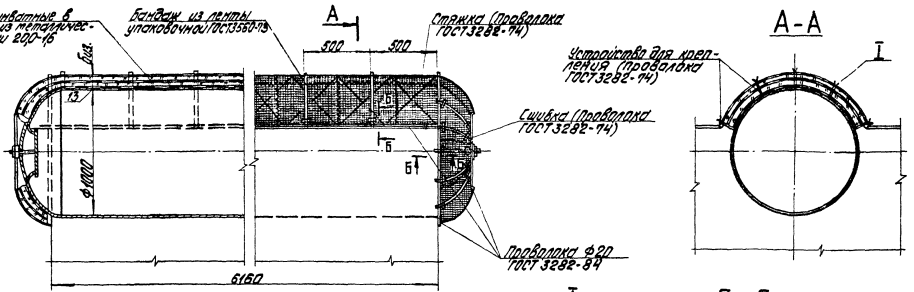
Битумы из лент,
укладочной ГЭС 13580-13

Стяжки (проволока
ГОСТ 3282-74)

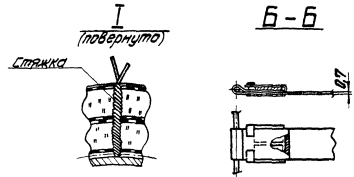
Устройство для креп-
ления (проволока
ГОСТ 3282-74)

Сви́бка (проволока
ГОСТ 3282-74)

Проволока $\phi 2,0$
ГОСТ 3282-84



1. Крепление изоляции осуществляется стяжками, устанавливаемыми по проволочным кольцам. Стяжки сплетаются из проволоки $\phi 1,2$ на толщину изоляции. Стяжки сплетены из б-ти проволоки и располагаются через 500 мм по окружности.
2. Вокруг штуцера установить кольцо из проволоки $\phi 2,0$ мм диаметром равным диаметру штуцера + 20 мм.
3. Температура теплоносителя 194°C.
4. Объем изоляционного слоя (на 3 катула) - 2,64 м³.



Условные обозначения
Биз.-толщина теплоизоляционного слоя.

				ТП 903-1-224.86 ТМ.НБ	
Исполн.	Проверен.	Согласован.	Эскизный чертёж	Сталь	Лист
М.С.Ладо	И.П.Ладо	В.С.Ладо	Изоляция пароводяного пара		
В.С.Ладо	И.П.Ладо	В.С.Ладо	КЕ-10-14С. Общ. в.с.б.		
В.С.Ладо	И.П.Ладо	В.С.Ладо	Разрезы А-А, Б-Б, В-В, Г-Г.		
Изм.	Апроб	Соглас.		ЛАТГИПРОПРОМ	

Копирован Р.Рубин

Формат А3
21534-05

Изолируемый объект

Альбом 1.3

Титульный проект 303-1-224.86

Исполнитель: Ильясов И.А. (подпись)

Наименование	Альбом, комплект, лист	Размеры		Температура теплоносителя	Толщина слоя	Коэффициент уплотнения	Объем слоя	Примечание
		Диаметр	Длина					
		мм	м	°C	мм	м³		
Деаэратор вакуумный ДВ-100	Альбом 1.2 часть 1 ТМ1 л.13-22	1215	2,6	150	100	1,2	1,48	
Деаэратор вакуумный ДВ-15	Альбом 1.1 часть 1 ТМ1 л.12-21	815	2,6	150	95	1,2	0,92	
Бачок-расширитель	Альбом 2.1 ТМ5 лист 14 (для топлива каменный уголь) Альбом 2.2 ТМ6 лист 13 (для топлива бурый уголь)	425	1,0	150	80	1,2	0,42	

ТП903-1-224.86

ТМ.Н7

Лист

2

коллектор Ду 400 мм

формат А3

21534-05

Технический проект 903-1-224.86 Альбом 1.3

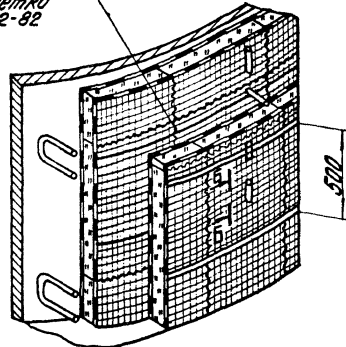
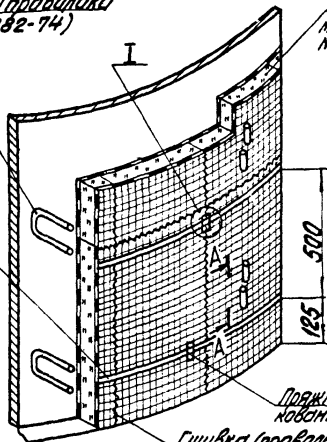
ИЗМ. № 01. Изменить и добавить листы

Штырь (проволока
ГОСТ 3282-74)

Маты минераловат-
ные в оболочке из
металлической сетки
№20-16 ГОСТ 3962-82

Кольца (проволока
ГОСТ 3282-74)

Бандажи из
ленты упаков-
очной
ГОСТ 3550-73

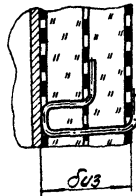
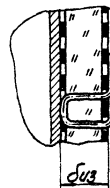


Сшивки (проволока
ГОСТ 3282-74)

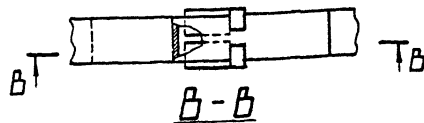
Пояска (сталь танкалостовая или
кованная S=0,8 мм ГОСТ 14918-80)

A-A

Б-Б



I



1. Изделия укладывают в один или два слоя со смещением швов второго слоя по окружности аппарата.
2. Изделия накладывают на штыри; штыри загибают по поверхности каждого слоя.
3. Поперечные и продольные стыки изделий сшивают проволокой $\phi 0,8$ мм. У разрядяющих устройств сшивку не производят для образования температурного шва.
4. Дополнительно изделия крепят бандажами через 500 мм по высоте аппарата. По внутреннему слою устанавливают бандажи из проволоки $\phi 2$ мм, а по наружному - из ленты стальной упаковочной сечением $0,7 \times 20$ мм.
5. Через 3-4 м по высоте устанавливаются разрядяющие устройства.

Условные обозначения

б.с. - толщина изоляционного слоя

		ТТ 903-1-224.86		ТМ.Н8	
И.И.П.	И.И.И.	И.И.И.	И.И.И.	И.И.И.	И.И.И.
И.И.И.	И.И.И.	И.И.И.	И.И.И.	И.И.И.	И.И.И.
И.И.И.	И.И.И.	И.И.И.	И.И.И.	И.И.И.	И.И.И.
И.И.И.	И.И.И.	И.И.И.	И.И.И.	И.И.И.	И.И.И.
И.И.И.	И.И.И.	И.И.И.	И.И.И.	И.И.И.	И.И.И.
Эскизный чертёж изоляции аппаратов восточного типа 16 м в высоту и два слоя. Высота для разрядяющих устройств в 3-4 м.				Листов 1 2	
ЛАНГИПРОПРОМ					

ГОПРОМ.ИИИ

Формат А3

11534-с5

Альбом 1.3

Теплооб. проект 903-1-224.86

Изолируемый объект		Размеры		Температура теплоносителя	Толщина слоя	Коэффициент теплопроводности	Объем слоя	Примечание			
Наименование	Альбом, комплект, лист	Диаметр	Длина						мм	мм	м ³
Бак рабочей воды $V=6,3\text{ м}^3$	Альбом 1.1 часть 1 ТМ1 лист 33	1676	3,0	40	65	1,2	1,16				
Бак деаэрированной воды $V=6,3\text{ м}^3$	Альбом 1.1 часть 1 ТМ1 листы 12-21	1676	3,0	70	65	1,2	1,16				
Конденсатный бак $V=6,3\text{ м}^3$	Альбом 3.1 ТМ8 листы 9-10 (открытая система теплоснабжения). Альбом 3.2 ТМ9 лист 7 (закрытая система теплоснабжения).	1676	3,0	80	65	1,2	2,32				
Бак рабочей воды $V=1\text{ м}^3$	Альбом 1.1 часть 1 ТМ1 лист 29	1670	1,5	40	65	1,2	0,3				
Бак-аккумулятор $V=630\text{ м}^3$	Альбом 1.1 часть 1 ТМ1 лист 32	9008	10,3	70	65	1,2	48,0				
Декарбонизатор $Q=125\text{ м}^3/ч$	Альбом 4.1 часть 1 8П лист 9	1630	5,5	20	65	1,2	2,0				
Бак декарбонизированной воды $V=160\text{ м}^3$	Альбом 4.1 часть 1 8П лист 9	5450	7,1	20	65	1,2	9,4				

ТП903-1-224.86

ТМ.Н8

Лист

2

направление

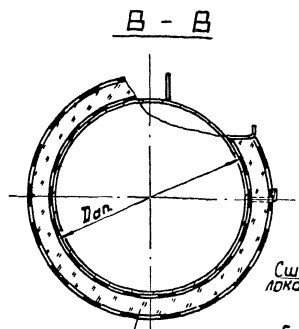
формат А3

21534-05

Альбом 1.3

Типовой проект 903-1-224.86

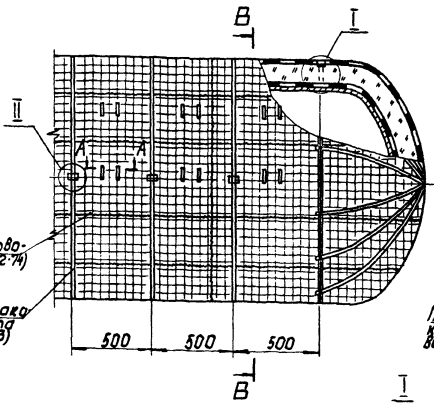
№№ в подл. Подпись и дата. М.п. инст. №



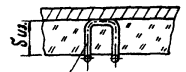
Изделия теплоизоляционные из волокнистых материалов

Сшивка (проволока ГОСТ 3282-74)

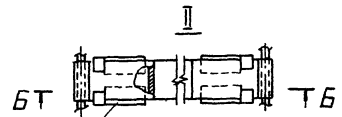
Бандаж (упаковочная лента ГОСТ 3560-73)



A - A (повернуто)

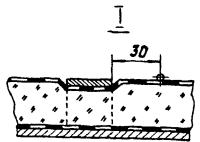


Устройство для крепления



Ляжка (сталь тонколистовая оцинкованная ГОСТ 14918-80)

B - B



Условные обозначения.

Dapp - диаметр аппарата

Sш - толщина теплоизоляционного слоя

1. Крепление изоляции на аппаратах осуществляется бандажами из ленты стальной упаковочной и штырями из проволоки $\Phi 2$ устанавливаемыми в детали крепления.
2. Штыри укрепляют на аппарате сваркой; путем установки в крепежные сварные детали, привариваемые к аппарату; а также на стяжных бандажах, к которым привариваются. Шаг установки штырей: в горизонтальном направлении - 500 мм; в вертикальном - 500 мм на верхней половине и 250 мм - на нижней половине.
3. При необходимости установки сетки по изоляции изделиям на связках, сетку закрепляют кольцами из проволоки $\Phi 2$ через 500 мм по длине аппарата.
4. При наличии штуцера вокруг него установить кольцо из проволоки $\Phi 2$ диаметром, равным диаметру штуцера плюс 20 мм.

Тип	Исполнитель	ТП903-1-224.86	ТМ.Н9
Мас. отп. Листов	Состав	Эскизный чертеж теплоизоляции аппаратов	Лист 1 из 2
Черт. Штукера	Исполн.	Диаметром от 0.5 до 1.6 м во- здухопроводящими материалами	ЛАНГИПРОПРОМ
И. спец. Сидорова	И. спец. Сидорова	Связки из проволоки А-А	Формат А3
И. спец. Сидорова	И. спец. Сидорова	Копировок	24534-05

Изолируемый объект

Альбом 1.3

Титловый проект 903-1-224.86

Имя, фамилия, должность и дата составления

Наименование	Альбом, комплект, лист	Размеры		Температура теплоносителя °C	Толщина слоя мм	Коэффициент теплоотдачи	Объем слоя м ³	Примечание
		Диаметр мм	Длина м					
		Охладитель выпара ОВВ-8	Альбом 1.2 часть 1 ТМ1 л. 13-22	426	1,5	150	80	
Подогреватель химочищенной воды	Альбом 1.1 ТМ3 л. 5-8	273	1,35	150	80	1,2	0,13	
Охладитель выпара ОВВ-2	Альбом 1.1 часть 1 ТМ1 л. 12-21	325	1,2	150	80	1,2	0,12	
Бак хранения серной кислоты V=16м ³	Альбом 4.1 часть 1 ВП л. 9	2000	6,8	20	65	1,2	2,6	

ТТ.903-1-224.86

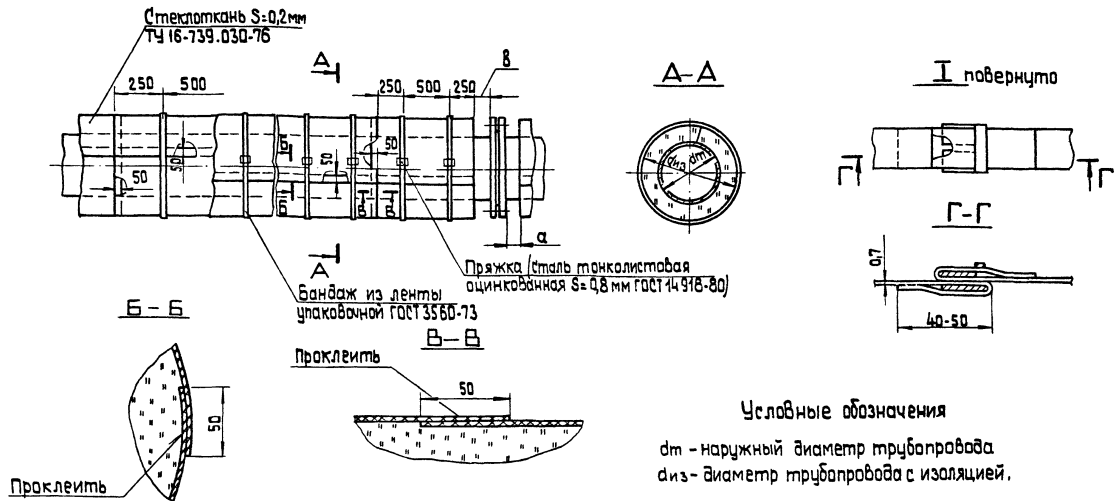
ТМ. Н9

Лист
2

направлен 29/06/62

формат А3

21534-05



1. Стеклоткань укладывают спирально (на трубопроводах $d_{из}$ до 200 мм) или отдельными полотнищами (на трубопроводах $d_{из}$ более 200 мм).
2. При расположении трубопроводов на открытом воздухе поверх стеклоткани, уложенной полотнищем, устанавливают бандажи из упаковочной ленты сечением $0,7 \times 20\text{ мм}$ или лакостеклоткани через 500 мм по длине трубопровода.
3. Размер a равен длине болта + 20 мм. Размер $b = a/2$.

ТИП	Исполнитель	ТП 903-4-224.86	ТМ.Н 10
Экз. лист	Листов	Эскизный чертеж лакового слоя трубопроводов с из 50 мм и более стеклоткани. Общий вид. Разрезы А-А, Б-Б, В-В, Г-Г.	Стадия Лист Листов
Дизайнер	Проектировщик		1 2
Инженер	Проверщик		ЛАТТИПРОПРОМ
Конструктор	Специалист		формат А3
Мастер	Мастер		
Рабочий	Рабочий		
Контроль	Контроль		

Калибрал 38

формат А3

21514-05

Изолируемый объект

Альбом 1.3

Типовой проект 903-1-224.86

Изыскания, проектирование и монтаж

Наименование	Альбом, комплект, лист	Размеры		Температура теплоносителя °С	Толщина слоя мм	Коэффициент уплотнения	Общая поверхность покрываемого слоя м ²	Примечание
		Диаметр	Длина					
		мм	м					
Трубопроводы сетевой, химочищенной, подпиточной воды и дренажа, трубопроводы теплоснабжения	Альбом 1,2 часть 1 листы 23-28; 29 Альбом 1,2 часть 2 листы 40-42; 44-45; 47-48; 50-51; 59-61 Альбом 4.1 часть 8П листы 20,26 Альбом 4.1 часть 2 8П лист 46 Альбом 9.1 081 лист 18 Альбом 9.2 082 лист 12 Альбом 9.5 083 листы 10;12 Альбом 9.5 ТС4 листы 3-8 Альбом 9.3 ТС2 листы 3,4,7,8 Альбом 9.4 ТС3 лист 2 Альбом 6.1 ТС1 листы 2-4	325	98,6	70- 150	0,2		141,03	
		273	174,7		0,2		204,4	
		219	112,86		0,2		116,42	
		159	121,8		0,2		106,81	
		133	7,0		0,2		5,6	
		108	36,1		0,2		25,98	
		89	30,42		0,2		179,71	
		76	19,2		0,2		10,3	
		57	412,6		0,2		188,17	
		45	97		0,2		42,02	
		38	148		0,2		53,84	
		32	140		0,2		45,14	
25	174,5	0,2		51,05				
18	0,2	0,2		0,04				
Деаэратор ДВ-100	Альбом 1.2 часть 1 листы 13-22	1215	2,6		0,2		14,83	
Охладитель быпара	Альбом 1.2 часть 1 листы 13-22	426	1,5		0,2		3,39	

ТП 903-1-224.86

ТМ Н10

Лист

2

формат А3

21534-05

Изолируемый объект		Размеры		Температура теплоносителя °С	Толщина слоя мм	Коэффициент теплопроводности	Общая поверхность покрываемого слоя м ²	Примечание
Наименование	Альбом, комплект, лист	Диаметр	Длина					
Трубопровод пара	Альбом 1.1 ТМЗ листы 5-8	273	43	194	0,2		59,4	
Трубопроводы выхлопа от предохранительного устройства и от предохранительного клапана	Альбом 1.1 ТМЗ лист 9	159	20	190	0,2		17,6	
Трубопроводы питательной воды и слива от котлов прудувачный колодец	Альбом 1.1 ТМЗ листы 5-8; 9.	108	95	104-190	0,2		68,4	
Трубопроводы пара к деаэратору выхлопа от сепаратора непрерывной прудувки, дренажа котлов, конденсата из прудувачной воды	Альбом 1.1 ТМЗ листы 5-8; 9	89	135	70-194	0,2		79,7	
Трубопровод пара собственных нужд и трубопроводы дренажа котлов в прудувачный колодец	Альбом 1.1 ТМЗ листы 5-8; 9.	57	51	170-194	0,2		25,0	
Трубопроводы конденсата после подогревателя химочищенной воды в деаэратор; периодической прудувки; дренажа	Альбом 1.1 ТМЗ листы 5-8; 9.	38	97	80-190	0,2		37,0	
Трубопроводы дренажа и химочищенной воды	Альбом 1.1 ТМЗ листы 5-8; 9	32	90	80-190	0,2		29,9	

ТП 903-1-224.86

ТМ. Н. 10

Лист
3

Копированная к/л.

Формат А3

21.5.14-05

Альбом 1.3

Титловый проект 903-1-224.86

Лист № 3 из 3, 1 лист из 3, 1 лист из 3

Изолируемый объект

Альбом 1.3

Тепловой проект 903-1-224.86

Услов. названия элементов

Наименование	Альбом, комплект, лист	Размеры		Температура теплоносителя	Толщина слоя	Коэффициент уплотнения	Общая площадь покрытия	Примечание
		Диаметр	Длина					
		мм	м	°C	мм	м ²		
Вентилятор ВДН-10 (топливо-каменный уголь) Вентилятор ВДН-11.2 (топливо-бурый уголь)	Альбом 2.1 ТМ4 листы 7-8 (топливо-каменный уголь)	—	—	30	0,2		26,4	
	Альбом 2.2 ТМ5 листы 7-9 (топливо-бурый уголь)						37,2	
Дымосос ДН-15	Альбом 2.1 ТМ4 листы 9-11 (каменный уголь) Альбом 2.2 ТМ5 листы 10-12 (бурый уголь)	—	—	300 200	0,2		52,5 48,0	
Бачок-расширитель	Альбом 2.1 ТМ4 лист 13 (каменный уголь) Альбом 2.2 ТМ5 лист 14 (бурый уголь)	426	30	150	0,2		5,6	
Трубопроводы сетевой воды и выхлопа от расширительного бачка.	Альбом 2.1 ТМ4 лист 12; 13 (каменный уголь) Альбом 2.2 ТМ5 листы 13; 14 (бурый уголь)	159	96,0	70-150	0,2		84,9	
Трубопровод прямой сетевой воды к расширительному бачку	Альбом 2.1 ТМ4 лист 13 (каменный уголь) Альбом 2.2 ТМ5 лист 14 (бурый уголь)	133	55,5	150	0,2		44,4	
Трубопроводы дренажа	Альбом 2.1 ТМ4 лист 14 (каменный уголь) Альбом 2.2 ТМ5 лист 15 (бурый уголь)	89	60,0	150	0,2		35,4	
		38	60,0	150	0,2		22,8	
		28	6,0	150	0,2		1,3	

Изолируемый объект

Наименование	Альбом, комплект, лист	Размеры		Температура теплоносителя	Толщина слоя	Коэффициент теплопроводности	Общая поверхность покрываемого слоя	Примечание
		Диаметр	Длина					
Вентилятор ВДН-9	Альбом 2,6 ТМ6 листы 7-9 (каменный уголь)	—	—	30	0,2		142	
	Альбом 2,7 ТМ7 листы 7-9 (бурый уголь)							
Дымосос ДН-10	Альбом 2,6 ТМ6 лист 10-12 (каменный уголь)	—	—	160	0,2		32,4	
	Альбом 2,7 ТМ7 лист 10-12 (бурый уголь)							
Трубопроводы пара от котла КЕ-10-14С до коллектора	Альбом 2,6 ТМ6 лист 13 (каменный уголь)	158	61,5	190	0,2		53,2	
	Альбом 2,7 ТМ7 лист 13 (бурый уголь)							
Трубопровод пара на обдувку экономайзера	Альбом 2,6 ТМ6 лист 14 (каменный уголь)	45	39,0	190	0,2		14,8	
Трубопроводы периодической продувки, дренажа, пара к охладителю град	Альбом 2,6 ТМ6 лист 14 (каменный уголь)	38	135,0	100-190	0,2		51,3	
	Альбом 2,7 ТМ7 лист 14 (бурый уголь)							
Трубопровод дренажа от охладителя град пара и воды	Альбом 2,6 ТМ6 лист 14 (каменный уголь)	32	24,0	40	0,2		7,5	
	Альбом 2,7 ТМ7 лист 14 (бурый уголь)							
Трубопровод непрерывной продувки	Альбом 2,6 ТМ6 лист 14 (каменный уголь) Альбом 2,7 ТМ7 лист 14 (бурый уголь)	25	105,0	190	0,2		21,5	

ТП.903-1-224.86

ТМН 10

Лист
5

копировал А.

Формат А3

21516-95

Альбом 13

903-1-224.86

проект
Топовый

Итого в альбоме 5 листов

Альбом 1.3

Титловый проект 903-1-224.06

Титловый проект 903-1-224.06

Имя, Фамилия, Инициалы и Витязь

Изолируемый объект		Размеры		Температура теплоносителя	Толщина слоя	Коэффициент уплотнения	Общая поверхность покрывного слоя	Примечание
Наименование	Альбом, комплект, лист	Диаметр	Длина					
		мм	м					
Трубопроводы конденсата от бака к блоку узла конденсата (БК) и охлажденного конденсата от БК ВВПЗ	Альбом 3.1 ТМВ листы 11-15	133	33,0	30-80	0,2		28,4	
Трубопроводы производственного конденсата к бакам и очищенного конденсата из ВПЗ и В питательный деаэрагор	Альбом 3.1 ТМВ листы 11-15	89	103,0	40-80	0,2		60,9	
Трубопроводы дренажа	Альбом 3.1 ТМВ листы 11-15	57	6,0	60	0,2		2,9	
	Альбом 3.1 ТМВ листы 11-15	32	40,0	80	0,2		37,2	
Трубопровод конденсата от бака к блоку узла конденсата (БК)	Альбом 3.2 ТМВ листы 9-11	133	16,0	80	0,2		12,8	
Трубопроводы дренажа, продувки и производственного конденсата к бакам	Альбом 3.2 ТМВ листы 9-11, 13	89	47	80	0,2		27,8	
Трубопроводы дренажа и продувки	Альбом 3.2 ТМВ листы 12-13	32	27	80	0,2		9,7	
Трубопровод охлажденного конденсата	Альбом 3.2 ТМВ листы 9-11	18	10	40	0,2		1,8	

ТП 903-1-224.06

ТМ. Н10

Лист
8

Контроль М

формат А3

21.534-05

Альбом 1.3

Титловый проект 903-1-224.86

ИВ-10/10/11 | подпись и дата | 23.02.11 г.

Изолируемый объект		Размеры		Температура теплоносителя	Толщина слоя	Коэффициент уплотнения	Общая площадь покрытия слоя	Примечание
Наименование	Альбом, комплект, лист	Диаметр	Длина					
		мм	м					
Бак дезаэрированной воды $V=6,3\text{ м}^3$	Альбом 1.1 часть 1 ТМ1 листы 12-21	1676	3	70	0,2		18,6	
Бак рабочей воды $V=1,0\text{ м}^3$	Альбом 1.1 часть 1 ТМ1 лист 29	1670	1,5	30	0,2		6,8	
Дезаэрагор вакуумный ДВ-15	Альбом 1.1 часть 1 ТМ1 листы 12-21	816	2,6	150	0,2		9,24	
Охладитель Выпара ДВВ-2; трубопровода сетевой воды	Альбом 1.1 часть 1 ТМ1 листы 12-21; 22-26; 36-37	325	398	70- 150	0,2		427	
Трубопроводы сетевой воды	Альбом 1.1 часть 1 ТМ1 листы 22-26	273	8,7	70	0,2		10,2	
	Альбом 1.1 часть 1 ТМ1 листы 22-26; 36-37; 43-44	219	394	70- 150	0,2		407	
	Альбом 1.1 часть 1 ТМ1 листы 22-26; 43-44	159	9,5	70- 150	0,2		8,4	
Трубопровод конденсата	Альбом 1.1 часть 1 ТМ1 листы 56-57	133	7,0	80	0,2		5,6	
Трубопроводы сетевой и подпиточной воды	Альбом 1.1 часть 1 ТМ1 листы 22-26	108	5,0	70- 150	0,2		3,6	

ТН 903-1-224.86

ТМ Н 10

Лист
7

Коллектор АЖ

Формат А3

21.534-05

Альбом 1.3

Тепловой проект 903-1-224.86

Центральный котельный и электротехнический

Изолируемый объект		Размеры:		Температура теплоносителя	Толщина слоя	Коэффициент уплотнения	Общая поверхность покровного слоя	Примечание
Наименование	Альбом, комплект, лист	Диаметр	Длина					
		мм	м					
Трубопроводы конденсата, подпиточной воды, выпара, дренажа и продувки	Альбом 1.1 часть 1 ТМ1 п.22-26; 28; 40-41; 49-50; 56-57	89	152,3	70-150	0,2		89,9	
Трубопроводы сетевой воды и выпара, перегретой воды	Альбом 1.1 часть 1 ТМ1 листы 22-26; 49-50 Альбом 9.3 ТС2 п.3,4,7,8	76	46,9	70-150	0,2		25,5	
Трубопроводы подпиточной воды, химочищенной воды, дренажа и продувки, перегретой воды	Альбом 1.1 часть 1 ТМ1 п.22-28,40,41,52,53 Альбом 9.5 ТС4 п.3,4,5 Альбом 9.3 ТС2 п.3,4,7,8 Альбом 9.1 ТС2 п.2	57	474,5	50-150	0,2		132,34	
Трубопровод сетевой воды перегретой воды	Альбом 1.1 часть 1 ТМ1 п.22-26 Альбом 9.5 ТС4 п.3-8 Альбом 9.3 ТС2 п.2,3	45	113	70-150	0,2		47,6	
Трубопроводы сетевой воды, дренажа и продувки, теплоснабжения	Альбом 1.1 часть 1 ТМ1 п.22-26,28,53 Альбом 9.1 ОВ 1 п.18 Альбом 9.5 ОВ3 п.13	38	175,2	70-150	0,2		64,6	
Трубопроводы сетевой воды, дренажа, продувки и химочищенной воды, теплоснабжения	Альбом 1.1 часть 1 ТМ1 п.22-26,28 Альбом 9.1 ОВ 1 п.18 Альбом 9.5 ОВ3 п.10,12,13 Альбом 9.3 ТС2 п.3,4 Альбом 9.1 ТС2 п.2	32	168,0	50-150	0,2		33,44	
Трубопроводы теплоснабжения и перегретой воды	Альбом 9.1 ОВ 1 п.18 Альбом 9.5 ОВ3 п.12 Альбом 9.2 ОВ п.6 Альбом 9.5 ТС4 п.4,5,7,8 Альбом 9.3 ТС2 п.3,4	25	130,5	70-150	0,2		38,72	
Трубопроводы сетевой воды	Альбом 1.1 часть 1 ТМ1 п.22-26	18	0,2	70-150	0,2		0,04	

ТП 903-1-224.86

ТМ.Н10

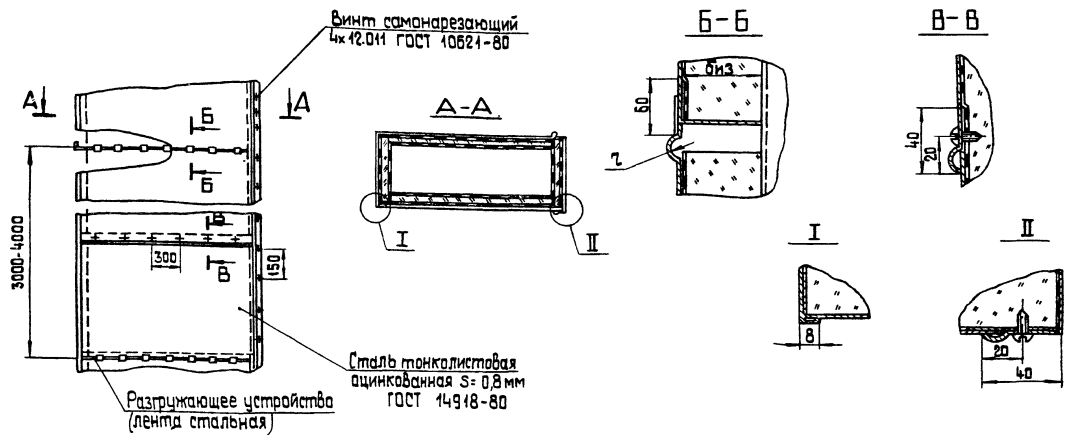
Лист

8

Копирован

Формат А3

21534-05



Условные обозначения
Биз - толщина теплоизоляционного слоя

1. Монтаж листов ведется снизу вверх отдельными поясами. Листы верхнего ряда устанавливаются на листы нижележащего ряда с перекрытием швов в вертикальном и горизонтальном направлениях. По швам листы соединяют самонарезающими винтами.
2. На разгружающих устройствах для образования температурного шва в поперечном направлении винты не устанавливаются.
3. Радиус зигов $r = 3-5$ мм.

ТИП	Исполнитель	ТП 903-1-224.86	ТМ.Н 11	
Нач. деп.	Полков	Эскизным чертёж покрывного слоя вертикальных каробов и газоблоков металлом Общий вид. Разрезы А-А, Б-Б; В-В. Узлы I, II	Стальной лист	
Аконтр	Шнитко			1
Сл. слес.	Сидоркин			2
Руктв.	Сидоркин			
И.т. инж.	Галачин			

Копировал 28

формат А3

Альбом 13

Типовой проект 903-1-224.86

ИЗДАНИЕ 1987 г. и более. ВЗАИМНОСТЬ

Изолируемый объект			Температура теплоносителя	Толщина слоя	Коэффициент уплотнения	Общая поверхность покрывного слоя	Примечание
Наименование	Альбом, комплект, лист	Общая поверхность					
		м ²	°С	мм		м ²	
Воздуховоды котла КВ-ТС(В)-10	Альбом 2.1 ТМ4 листы 7,8	224,7	30	0,8		253,8	
	Альбом 2.2 ТМ5 листы 7,9	370,8	30-140	0,8		418,8	
Газоводы котла КВ-ТС(В)-10	Альбом 2.1 ТМ4 листы 9-11	390,99	150-300	0,8		41,9	
	Альбом 2.2 ТМ5 листы 10-11	521,1	150-330	0,8		588	
Бункера золы и шлака	Альбом 2.1 ТМ4 листы 6,19-21	76,5	150-300	0,8		84,6	
	Альбом 2.2 ТМ5 листы 5-6; 20-22	87,3	150-300	0,8		97,2	
Золословитель БЦ-2-7*(5+3)	Альбом 2.1 ТМ4 листы 9-11 Альбом 2.2 ТМ5 листы 5-6	106,2	160	0,8		116,4	
Воздухоподогреватель	Альбом 2.2 ТМ5 листы 5-6	65,4	300	0,8		74,1	
Воздуховоды котла КЕ-10-14С	Альбом 2.6 ТМ6 листы 7-9	211,2	30	0,8		253,2	
	Альбом 2.7 ТМ7 листы 7-9	335,85	30-200	0,8		402,9	
Газоводы котла КЕ-10-14С	Альбом 2.6 ТМ6 листы 10-12	361,95	160-315	0,8		434,1	
	Альбом 2.7 ТМ7 листы 10-12	357,15	160-300	0,8		428,7	
Бункера золы и шлака	Альбом 2.6 ТМ6 листы 19-21	65,7	150-300	0,8		74,1	
	Альбом 2.7 ТМ7 листы 19-21	45,9	150-300	0,8		50,7	
Золословитель БЦ-2-5*(4+2)	Альбом 2.6 ТМ6 листы 5,6 Альбом 2.7 ТМ7 листы 10-12	80,4	160	0,8		103,5	

ТП 903-1-224.86

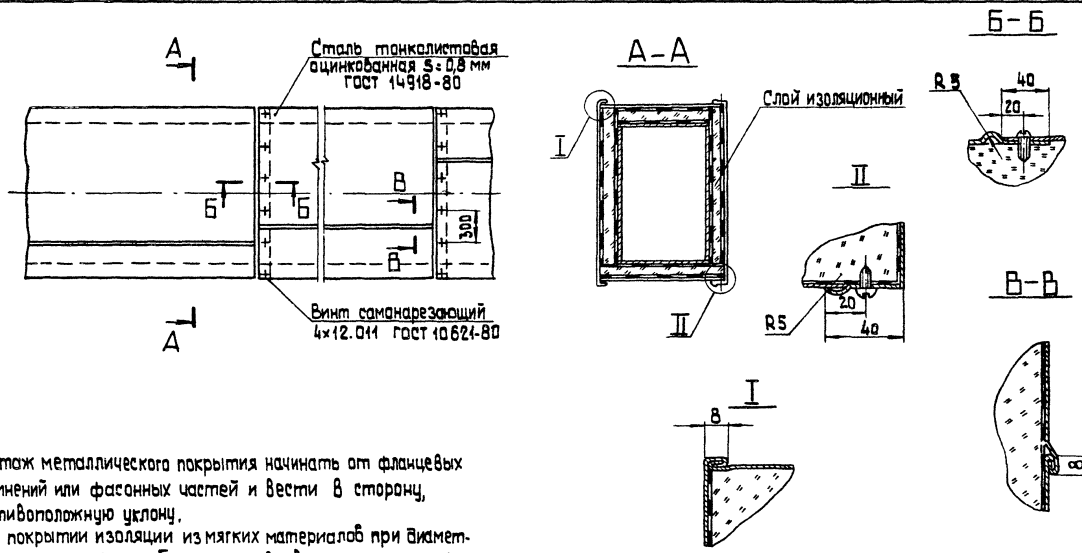
ТМ. Н 11

Лист
2

Копировал 38

формат А3

21.534-05



1. Монтаж металлического покрытия начинать от фланцевых соединений или фасонных частей и вести в сторону, противоположную уклону.
2. При покрытии изоляции из мягких материалов при диаметре изоляции 350 мм и более устанавливают опорные кольца или скобы. Кольца устанавливают у фланцевых соединений арматуры и отводов, а так же на прямолинейных участках на расстоянии 3м друг от друга.
3. Конструктивные характеристики кровельного слоя приведены в ТМ.НН л. 2.

ТИП		903-1-224.86		ТМН 12	
Исполн.	Николаевский	Проектант	Скворцов	Лист	1
Мас.отв.	Погоб	Матр. сл.	Сурмонин	Диагн.	1
Ч.контр.	Шнитко	Руч.гр.	Сурмонин	Склад	1
Д.спец.	Сурмонин	Ст.инж.	Галашин	Латгипропром	
Руч.гр.	Сурмонин	Инж.	Галашин	Копирова	38
Ст.инж.	Галашин	Инж.	Галашин	формат	A3

Копирова 38 формат А3

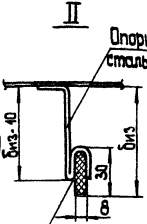
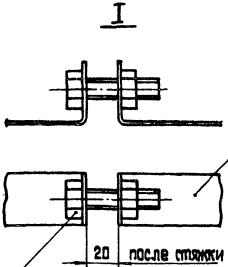
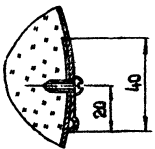
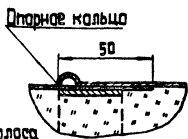
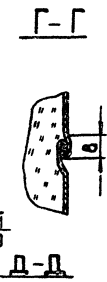
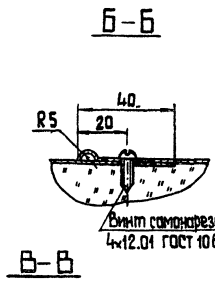
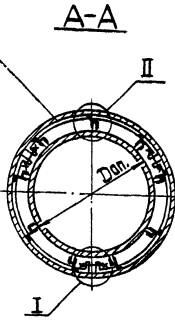
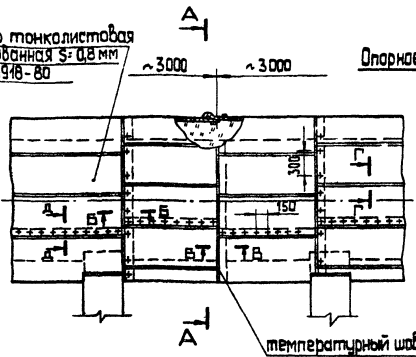
Альбом 1-3

903-1-224.86

Типовой проект

Листовой проект

Сталь тонколистовая
оцинкованная 5-8 мм
Гост 14918-80



Опорное кольцо (полоса)
стальная 2x30 Гост 103-76

Картон асбестовый
5-8 мм Гост 2850-80

Болт М 12x50.36 Гост 7798-70
Гайка М 12.4 Гост 5915-70

Условные обозначения

∅ - наружный диаметр аппарата

ТИП 903-1-224.86		ТМ.Н 13	
ГИП	И.И.И.И.И.И.	Эскизный чертёж наого слоя горизонтальных аппара- тазов диаметром больше 05 м металлом. Общий вид. Разрезы А-А, Б-Б, В-В, Г-Г, Д-Д. Узлы: I, II	Листов
Наз. аппарата	Полоса		1
Составитель	Шинкина		4
Проверил	Сурманкин		
Руч. пр.	Сурманкин		
Ст. инж.	Галашина		

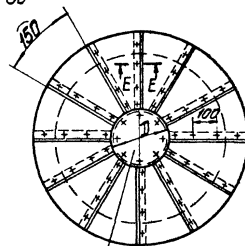
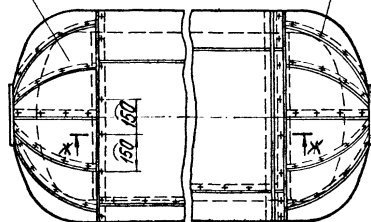
Копирвал 88

формат А3

21534-05

Сталь танка-матовая
печникованная S=2,5мм
ГОСТ 14918-80

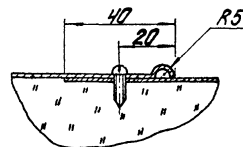
Винт самонарезающий
4x12.01 ГОСТ 10521-80



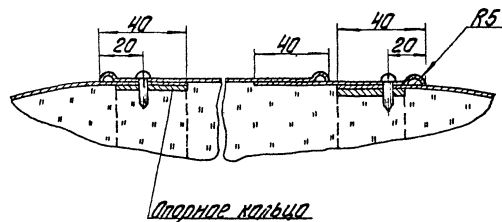
Клейкая (сталь танка-матовая)
печникованная
ГОСТ 14918-80

Ж-Ж

E-E



1. На горизонтальных аппаратах монтаж металлических покрытий цилиндрической части выполняется после монтажа покрытия на днищах и ведется в сторону, противоположную уклону. Отверстия под винты и для выступающих частей аппарата выполняются на месте монтажа.
2. Листы укладываются длинной стороной вдоль оси. На цилиндрической части монтаж листов начинается нижней части аппарата таким образом, чтобы каждый последующий лист укладывался по вертикали, перекрывает нижележащий. Верхние листы укладывают последними.
3. Листы по продольным и поперечным швам соединяют самонарезающими винтами. Шаг винтов - 150мм по продольным швам, 300мм по поперечным. Для образования температурного шва в поперечном направлении через 3 метра винты не устанавливаются.
4. Диаметр наклейки D=200мм при диаметре аппарата D-ш ≤ 800мм, D=350мм при D-ш = 800-1500мм.



ТП 903-1-224.86

ТМ.Н 13

Лист
2

Альбом 1.3

Тиловой проект 903-1-224.86

МВН ЧлоадА Мадльса и датаА ВаклиивАК

Узолируемый объект				Темпера- тура тепло- носителя	Толщина слоя	Кэффи- циент уплот- нения	Общая поверхность покрывного слоя	Примечание
Наименование	Альбом, комплект лист	Размеры						
		Диаметр	Длина					
		мм	м	°С	мм		м ²	
Трубопроводы слива	Альбом 1.2 часть1 ТМ1 листы 23-28	159	25	150	0,8		22	
Подогреватель	Альбом 1.2 часть2 ТМ1 листы 63-65	168	25	150	0,8		18,75	
Подогреватель химочищенной воды	Альбом 1.1 ТМ3 листы 5-8	273	1,35	164	0,8		2,16	
Верхний барабан котла КЕ-10-14С.	Альбом 2.6 ТМ6 листы 5,8 (для топлива каменный уголь) Альбом 2.7 ТМ7 листы 5,8 (для топлива бурый уголь)	1000	6,16	194	0,8		30	
Трубопроводы декарбонизированной воды	Альбом 4.1 часть1 ВП лист 23	219	13,2	20	0,8		13,2	
Трубопроводы Н-катионированной воды	Альбом 4.1 часть1 ВП лист 23	159	16,4	20	0,8		14,4	
Подогреватель	Альбом 4.1 часть2 ВП лист 45	219	2	150	0,8		4,5	
Подогреватель	Альбом 1.1 часть2 ТМ1 листы 56,57	168	24	80-150	0,8		18,4	
Подогреватель	Альбом 1.1 часть2 ТМ1 листы 52,53	89	8	150	0,8		4,72	

Альбом 1.3

Типовой проект 903-1-224.86

См. М.П.подл. Подпись и дата Вакант. №

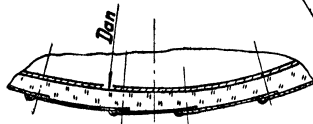
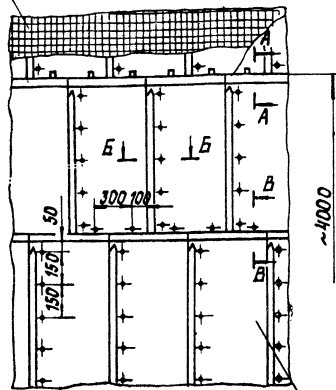
Изолируемый объект		Размеры		Температура теплоносителя	Толщина слоя	Коэффициент уплотнения	Общая поверхность покровного слоя	Примечание			
Наименование	Альбом, комплект, лист	Диаметр	Длина						°С	мм	м ²
									мм	м	°С
Трубопроводы перегретой воды	Альбом 6.1 ТС1 л.2,3,4 (закрытая система теплоснабжения)	325	94	70-150	0,5		147				
Трубопроводы пара		273	47	194	0,5		66				
Трубопроводы конденсата, химочищенной воды		89	342	80	0,5		236				
Трубопроводы декарбонизированной и перегретой воды	Альбом 6.1 ТС1 л.2,3,4 Альбом 9.3 ТС2 л.8 (закрытая система теплоснабжения)	57	193	20-150	0,5		110,7				
Трубопроводы перегретой воды	Альбом 6.1 ТС1 л.2,3,4 (закрытая система теплоснабжения)	45	342	70-150	0,5		188				
		32	40	70-150	0,5		21				
Трубопроводы перегретой воды	Альбом 6.1 ТС1 л.2,3,4 (открытая система теплоснабжения)	325	94	70-150	0,5		147				
Трубопроводы пара		273	47	194	0,5		66				
Трубопроводы декарбонизированной воды		159	153	20	0,5		159				
Трубопроводы химочищенной и перегретой воды		89	612	20-150	0,5		422				
Трубопроводы перегретой воды	Альбом 9.3 ТС2 л.8 (открытая система теплоснабжения)	57	22	70-150	0,5		9,7				
	Альбом 6.1 ТС1 л.2,3,4 (открытая система теплоснабжения)	32	50		0,5		30				

Альбом 1.3

Типовой проект 903-1-22.1.86

ТИПОВАЯ ПОКРОВНАЯ И ПОПЕРЕЧНАЯ

Теплоизоляционный слой



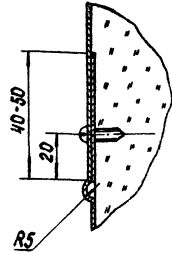
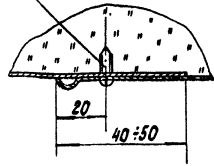
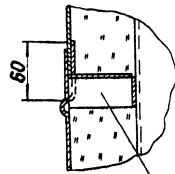
Сталь тонколистовая оцинкованная S=0,8мм ГОСТ 14918-80

A-A

Б-Б

В-В

Винт самонарезающий 4x12.01 ГОСТ 10621-80



Разрушающее устройство

Условные обозначения.

Dан - наружный диаметр аппарата.

1. Отдельные листы соединяются по продольным швам внахлест самонарезающими винтами. Шаг винтов 150 мм. Монтаж листов ведется снизу вверх отдельными поясами. Листы верхнего устанавливают на листы нижележащего ряда с перекрытием швов в вертикальном и горизонтальном направлениях.
2. На разрушающих устройствах для образования температурного шва в поперечном направлении винты не устанавливаются.

ТИП		Иркутский	ТП 903-1-22.1.86		ТМ.Н 14	
Исполн.		Полов			Лист 1	
Исполн.		Шинько			Лист 2	
Исполн.		Сурмонин				
Исполн.		Справинский				
Исполн.		Галашкин				
Эскизный чертеж покровной системы вертикальных аппаратов диаметром 0,5м и более металлом, общий вид. Разрезы А-А, Б-Б, В-В.					ЛАТГИПРОПРОМ	

Копировал

Формат А3
21574-05

Изолируемый объект

Альбом 1.3

Колоды проект 903-1-22.4.86

№ 1744. Подпись и дата выдан

Наименование	Альбом, комплект, лист	Размеры		Температура теплоносителя °C	Толщина слоя мм	Коэффициент теплопроводности	Общая поверхность покрытия слоя м ²	Примечание
		Диаметр мм	Длина м					
Бак рабочей воды $V=6,3\text{ м}^3$	Альбом 1.2 часть 1 ТМ 1 лист 33	1676	3	40	0,8		18,6	
Бак-аккумулятор $V=630\text{ м}^3$ (2шт.)	Альбом 1.2 часть 1 ТМ 1 лист 32	9008	10,3	80	0,8		738	
Конденсатный бак $V=6,3\text{ м}^3$ (2шт.)	Альбом 3.1 ТМ 8 листы 3,10 (для открытой системы теплоснабжения) Альбом 3.2 ТМ 9 лист 7 (для закрытой системы теплоснабжения)	1676	3	80	0,8		37,2	
Декарбонизатор $Q=125\text{ м}^3/ч$	Альбом 4.1 часть 1 ВП лист 9	1630	5,5	20	0,8		31,0	
Бак декарбонизированной воды $V=160\text{ м}^3$	Альбом 4.1 часть 1 ВП лист 9	5450	7,1	20	0,8		150,2	

ТП903-1-22.4.86

ТМ.Н14

Лист

2

контроль Д.У.Х.В.э

формат А3

Изоляция волокнистыми материалами трубопроводов, коробов, газоходов

Наименование	Ед. изм.	Асбо-пук-шнур ГОСТ 1779-83	Маты минераловатные прошивные в оболочке металлической сетки N 20,0-1,8 ГОСТ 3826-82	Цилиндры или полуцилиндры минераловатные
Теплоизоляционные изделия	м ³	1,0	1,3	1,0
Лента стальная упаковочная 0,7×20 ГОСТ 3560-73	кг	—	3,3	7,6
Прямая сталь тонколистовая оцинкованная S=0,8 мм ГОСТ 14918-80	шт.	—	16	96
Горизонтальные трубопроводы, короба, газоходы				
Проволока ГОСТ 3282-74 φ 0,8	кг	0,05	0,35	0,3
Проволока ГОСТ 3282-74 φ 1,2	кг	—	0,25	—
Проволока ГОСТ 3282-74 φ 2,0	кг	—	—	0,4
Проволока ГОСТ 3282-74 φ 5,0	кг	—	—	2,8
Полоса стальная 2×30 ГОСТ 103-78	кг	—	4,0	—
Полоса стальная 3×30 ГОСТ 103-78	кг	—	—	3,1
Вертикальные трубопроводы, короба, газоходы				
Проволока ГОСТ 3282-74 φ 0,8	кг	0,05	0,35	0,4
Проволока ГОСТ 3282-74 φ 1,2	кг	—	—	—
Проволока ГОСТ 3282-74 φ 2,0	кг	—	—	1,8
Проволока ГОСТ 3282-74 φ 5,0	кг	—	—	4,2
Полоса стальная 3×30 ГОСТ 103-78	кг	—	4,0	1,5
Сталь тонколистовая оцинкованная S=0,8 мм ГОСТ 14918-80	кг	—	—	2,0

Аппараты диаметром 0,5 м и более

Наименование	Ед. изм.	Кол.
Маты минераловатные прошивные в оболочке из металлической сетки N 20,0-1,8 ГОСТ 3826-82	м ³	1,3
Лента стальная упаковочная 0,7×20 ГОСТ 3560-73	кг	3
Прямая (сталь тонколистовая оцинкованная S=0,8 мм ГОСТ 14918-80)	шт.	15
Горизонтальные аппараты		
Проволока ГОСТ 3282-74 φ 0,8	кг	0,4
Проволока ГОСТ 3282-74 φ 2,0	кг	1,0
Проволока ГОСТ 3282-74 φ 5,0	кг	5,0
Полоса стальная 2×30 ГОСТ 103-78	кг	3,0
Вертикальные аппараты		
Проволока ГОСТ 3282-74 φ 0,8	кг	—
Проволока ГОСТ 3282-74 φ 2,0	кг	1,0
Проволока ГОСТ 3282-74 φ 5,0	кг	3,5
Полоса стальная 3×30 ГОСТ 103-78	кг	4,3

1. Количество материалов подсчитано без учета потерь при монтаже и транспортировке.
2. Количество материалов соответствует средним значениям диаметра изолируемого объекта и толщины изоляционного слоя.
3. Взвесен упаковочной ленты для крепления изоляции допускается применение проволоки φ 1,2-2 мм.

Г.И.Л.	Шубальский	Т.М.Н15
Нач. штаб.	Павлов	Лист
Нач. штаб.	Шнитков	Лист
Уч. спец.	Суртанов	Лист
Вик. за.	Проничкин	Лист
Ст. инж.	Голошин	Лист

ТЛ 903-1-224.86

Т.М.Н15

Спецификация материалов на 1 м³ изоляции

Листов 1

ЛАТГИПРОПРОМ

Копирован

Формат А3

21534-05

Трубопроводы, корпуса и газоходы

Наименование	Ед. изм.	Сталь танко-листовая дим-кованная ГОСТ 14918-80 S=0,8мм	Ламастеклоткань ТУ 16-739.030-75 S=0,2мм
Материал покрытия	м ²	11,6	11
Винт самонарезающий 4*12,01 ГОСТ 10621-80	шт.	100	—
	кг	0,12	—
Лента стальная упаковочная 0,7*20 ГОСТ 3560-73	м	—	25
	кг	—	2,8
Пряжка (сталь танколистовая оцинкованная) S=0,8мм ГОСТ 14918-80	шт.	—	22
	кг	—	0,15

Аппараты диаметром 0,5м и более

Наименование	Ед. изм.	Кол.
Сталь танколистовая оцинкованная S=0,8мм ГОСТ 14918-80	м ²	11,1
	кг	70
Винт самонарезающий 4*12,01 ГОСТ 10621-80	шт.	120
	кг	0,14

Количество материалов для металлического покрытия трубопроводов подсчитано для случая крепления самонарезающими винтами.

ТТ 903-1-224.86		ТМ.Н16	
УП	Исполнитель	Спецификация материалов	Стальной лист
Мех. отдел	Лопов	на 10м ² покрывного слоя.	Листов
Контр.	Шнитко	ЛАТГИПРОПРОМ	
Ин. спец.	Сидоркин		
Сл. пр.	Воронин		
Т. чин	Ковалев		

копировал: а з

Формат 13

21574-05

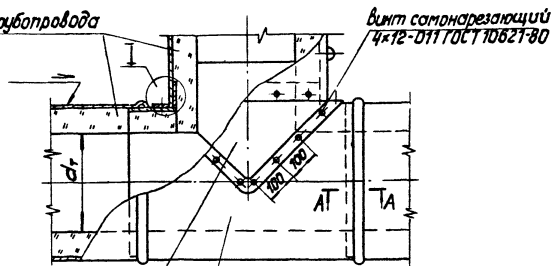
Львов 13

Типовой проект 903-1-224.86

Шт. Проект. Подп. и дата. Исполн.

Изоляция тройников с покрывным слоем из металлических листов.

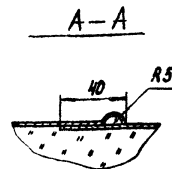
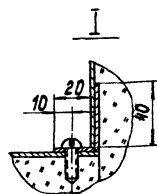
Изоляция трубопровода



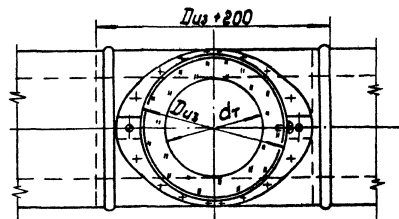
Винт самонарезающий
4x12-D11 ГОСТ 10827-80

Вертикальное металлическое покрытие (сталь, тонколистовая оцинкованная S=0,8 мм ГОСТ 14918-80)

Горизонтальное металлическое покрытие (сталь, тонколистовая оцинкованная S=0,8 мм ГОСТ 14918-80)



Для изоляции тройников применяется тот же материал, что и на трубопроводе.



Условные обозначения.

d_1 - диаметр трубопровода без изоляции.

$D_{из}$ - диаметр трубопровода с изоляцией.

		ТП 903-1-224.86	ТМ.Н 17
И.И.П.	И.И.П.В.С.К.		
Начальник цеха	Инженер	Эскизные чертежи изготовления тройников с покрывным слоем из металлических листов. Общий вид. Разрыв А-А. Узел I.	Листов
Инженер	Инженер		
Инженер	Инженер		
Инженер	Инженер		
		ЛАНГИПРОПРОМ	

Копировался

Формат А3

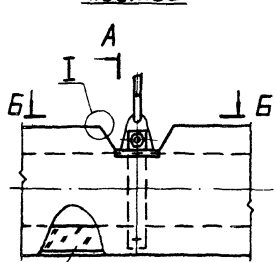
21534-05

Альбом 1.3

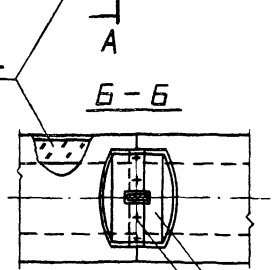
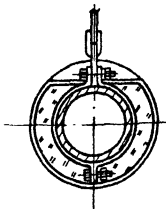
Типовой проект 903-1-224.86

Лист 1 из 1. Подп. и дата: 1984.11.18

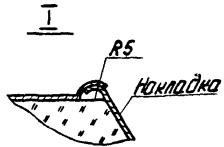
При покробном слое из металлических листов



A-A



B-B



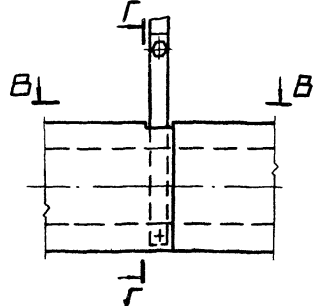
Слой теплоизоляционный

Винт самонарезающий 4x12-011 ГОСТ 10621-80

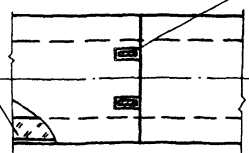
Накладка

1. Размеры накладок уточнить по месту.

При покробном слое из металлических листов изола или стеклоткни и др.

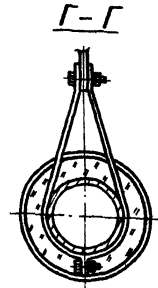


B-B



Вырезы сделать по месту

Слой теплоизоляционный



G-G

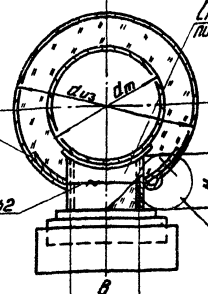
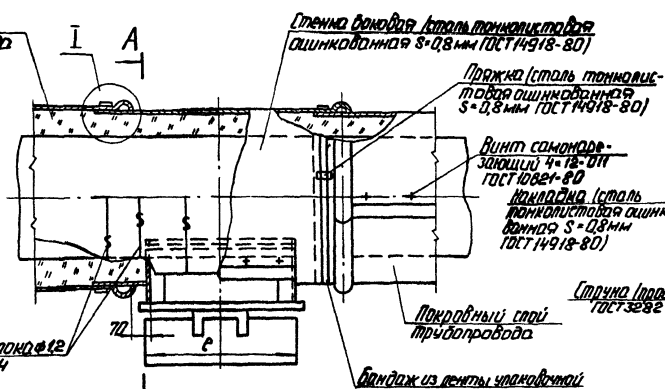
ТНП 903-1-224.86			ТМ.Н.18		
ГМП	Надворский	С	Эскизный чертёж изоляции в местах подвесок горизонтальных трубопроводов. Общие виды. Разрезы А-А; Б-Б; В-В; Г-Г. Чзел 1	Изоляц. лист	Листов
Начерт.	Попов	С		1	1
И.контр.	Шнитко	С			
П.спец.	Сурманян	С			
Руч.гр.	Удальцовский	С			
Ст.инж.	Шкатулкина	С			
Латгипропром			Формат А3		

Львов 13

Типовой проект 903-1-224.86

Исполн. М.И. Мельник

Изоляция трубопровода



Стяжка проволока $\phi 12$
ГОСТ 3282-74

Стенка боковой / сталь тонколистовая оцинкованная S=0.8 мм ГОСТ 14918-80

Пояска (сталь тонколистовая оцинкованная) S=0.8 мм ГОСТ 14918-80

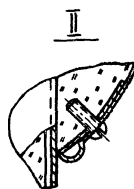
Винт самонарезающий 4x18-011 ГОСТ 10241-80

Накладка (сталь тонколистовая оцинкованная) S=0.8 мм ГОСТ 14918-80

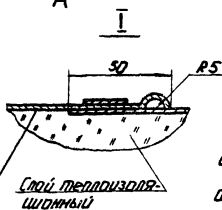
Покрывной слой трубопровода

Труба проволока $\phi 2$ ГОСТ 3282-74

Бандаж из ленты упаковочной



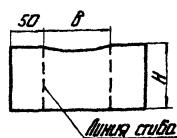
Неметаллическое покрытие / сталь тонколистовая оцинкованная S=0.8 мм ГОСТ 14918-80



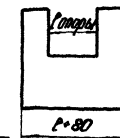
Условные обозначения

- d_m - диаметр трубопровода изоляции
- $d_{из}$ - диаметр трубопровода с изоляцией

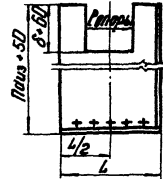
Развертка стенки торцевой



Развертка накладки



Развертка стенки боковой

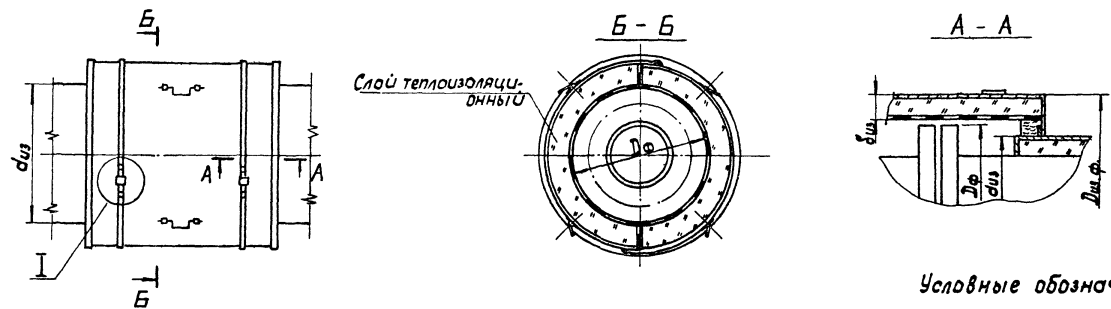


Изоляция у опор выполняется тем же материалом, что и на трубопроводе.

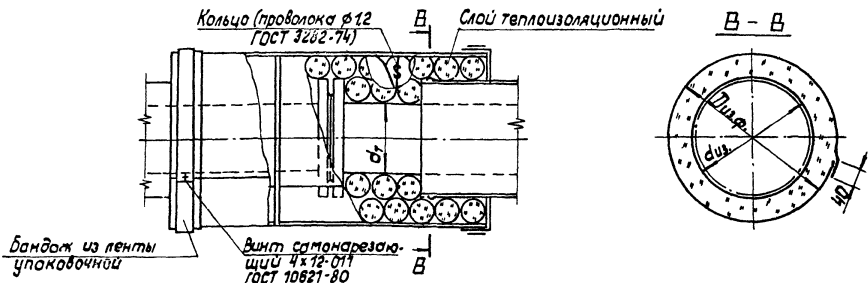
ТП	Исполнитель	М.И. Мельник	ТП 903-1-224.86	ТМ.Н.19
И.контр.	Исполнитель	М.И. Мельник	Технический чертёж изоляции	Стандарт
И.спец.	Исполнитель	М.И. Мельник	вместях условными опор	Лист
И.н.г.	Исполнитель	М.И. Мельник	горизонтальных трубопрово-	1
И.п.н.ж.	Исполнитель	М.И. Мельник	додол. Обшири вид. Разрез А-А	ЛАТГИПРОМ
			Узлы	
			Копировал: Ф.З.	Формат А3

21534-05

Фланцевые соединения $d_y = 40-500\text{мм}$



Фланцевые соединения $d_y < 40\text{мм}$



Условные обозначения.

- d_{13} - диаметр трубопровода с изоляцией
- d_7 - диаметр трубопровода
- D_f - диаметр фланца
- $D_{из.ф.}$ - диаметр фланца с изоляцией
- $\delta_{из.}$ - толщина изоляционного слоя

1. Для изоляции фланцевого соединения применяется тот же материал, что и на трубопроводе.
2. Узел I см. ТМ.Н21.

ТПП	Иркутский		ТП 903-1-224.86	ТМ.Н20
Исполн.	Морозов	Провер.	Эскизный чертеж изоляционных фланцевых соединений. Общие виды. Разрезы А-А; Б-Б; В-Б.	Стадия Лист Листов
Исполн.	Шинто	Провер.		7
Исполн.	Сурман	Провер.		
Исполн.	Молочко	Провер.		
Исполн.	Молочко	Провер.		
			ЛАТГИПРОПРОМ	

Копировал С

Формат А3
2134-05

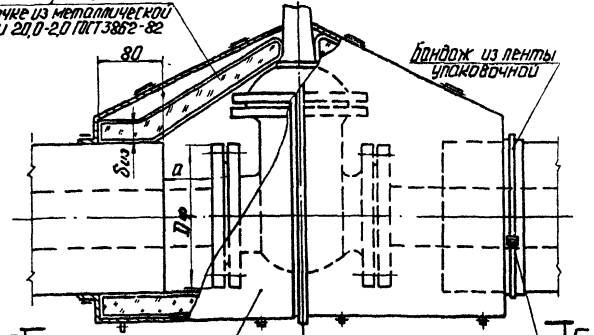
Альбом 1.3

Техпроект 903-1-224.86

Уч. зап. Инст. завод. Вильямск

Маты минераловатные в оболочке из металлической сетки 20,0-2,0 ГОСТ 3862-82

Бандаж из ленты упаковочной

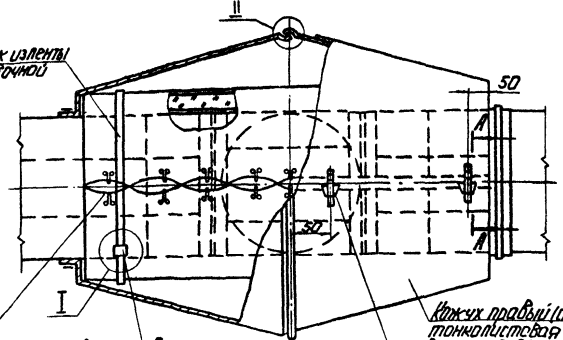


Кожух левый (сталь танталистовая оцинкованная 3-0,8 мм ГОСТ 14918-80)

Зона с пряжкой (сталь танталистовая оцинкованная 3-0,8 мм ГОСТ 14918-80)

Б-Б

Бандаж из ленты упаковочной



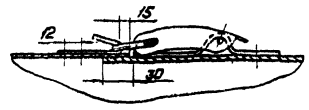
Синдик (провода-пока ГОСТ 3282-74)

Пряжка (сталь танталистовая оцинкованная 2,8 мм ГОСТ 14918-80)

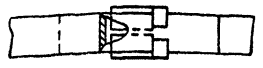
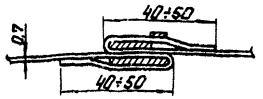
Кожух правый (сталь танталистовая оцинкованная 3-0,8 мм ГОСТ 14918-80)

Зона с стяжкой с заклепкой 4x8-011 ГОСТ 10299-80

A-A (повернуто)



I



I



Условные обозначения

$\delta_{из}$ - толщина изоляционного слоя
 $\varnothing ф$ - диаметр фланцев

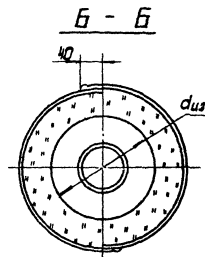
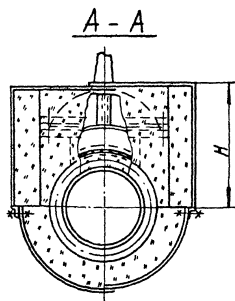
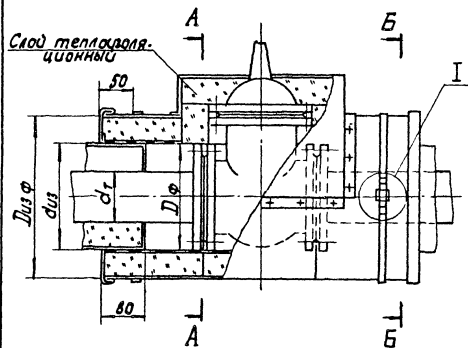
1 Для изоляции арматуры применяется тот же материал, что и на трубопроводе.

ТИП	Ишобальский	ТТ 903-1-224.86	ТМ. №21
Исч. д-д	Полов	Экзemplи чертеж изоляции арматуры фланцевой $\varnothing 50 \pm 250$ Облицовки. Разрез А-А. 93лб I, II.	Листов Лист
И. контр.	Шнитко		
И. спец.	Урманчи		Листов
Руч. гр.	Гранчиани		
Ит. инж.	Шкуринина		

Копирован: R g

Формат А3

21534-85



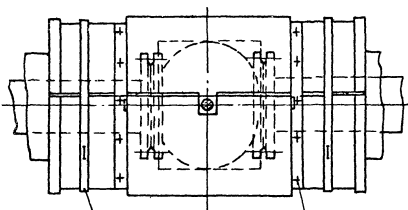
Условные обозначения.

d_1 - диаметр трубопровода

$d_{из}$ - диаметр трубопровода с изоляцией

$D_{ф}$ - диаметр фланцев

$D_{изф}$ - диаметр фланцев с изоляцией



Бандаж из ленты
упаковочной

винт самонарезающий
4x12 ГОСТ 10621-80

Для изоляции арматуры применяется тот же материал,
что и на трубопроводе.

ИП	Ильинский	ТП 903-1-224.86	Т.М.Н22
Нач. отд. Лавров	И.И.И.	Эскизный чертеж изоляции	Лист 1 из 1
И.контр. Шнитник	И.И.И.	арматуры фланцевой	
И.спец. Сурманчик	И.И.И.	d_1 200-300. Общ. вид.	
Руч.пр. Дроздович	И.И.И.	разрезы А-А; Б-Б.	
Ст.инж.Ихурбина	И.И.И.		

Копирован

ЛАТИПРОПРОМ

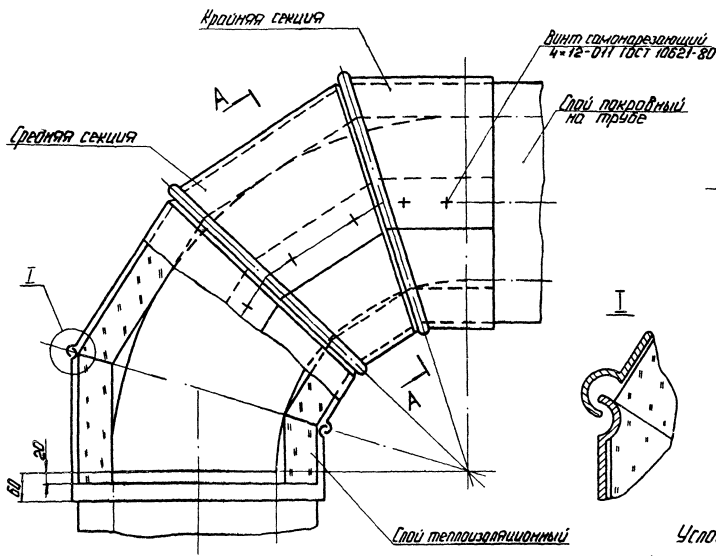
Формат А3

21.03.86

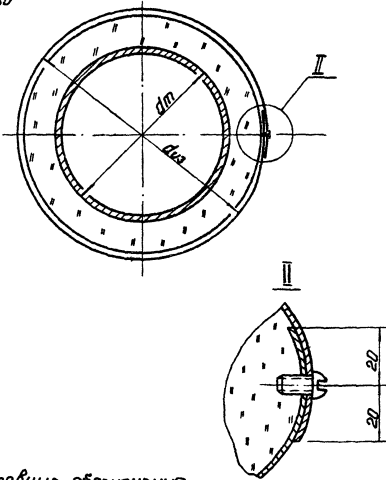
Альбом 4.3

Технический проект 903-1-224.86

Лист № 1 из 1 Лист из 1 листа



A-A (повернуто)



Условные обозначения

d_t - диаметр трубопровода без изоляции
 $d_{из}$ - диаметр трубопровода с изоляцией

1. В качестве теплоизоляционного слоя применяется тот же материал, что и на трубопроводе.

ИП	Ильинский	№	1	ТП 903-1-224.86	ТМ.Н23
Нач. отд.	Полов	Уч.	1	Экспертный чертеж изоляции	Итого Лист
и контр.	Ильинский	Уч.	1	определ. монтажных и	Листов
и спец.	Суровиков	Уч.	1	печать. Изделия без Разрез А-А	
Руч. гр.	Ильинский	Уч.	1	Узлы I, II.	
Ст. инж.	Ильинский	Уч.	1		

ЛАТГИПРОПРОМ

Копирован: Q. g.s

Формат А3

21534-05