

ТИПОВОЙ ПРОЕКТ
903-1-224.86

КОТЕЛЬНАЯ С ТРЕМЯ КОТЛАМИ
КВ-ТС(В)-10 И ТРЕМЯ КОТЛАМИ
КЕ-10-14С.

ОТКРЫТАЯ СИСТЕМА
ТЕПЛОСНАБЖЕНИЯ.

ТОПЛИВО-КАМЕННЫЕ И БУРЫЕ УГЛИ.

АЛЬБОМ 2.4

ЧАСТЬ 1 стр. 1-68

МЕТАЛЛОКОНСТРУКЦИИ ГАЗОВОЗДУХОПРОВОДОВ
ДЛЯ БЛОК-СЕКЦИИ КОТЛАГРЕГАТА КВ-ТС-10.
/ВАРИАНТ БЕЗ ВОЗДУХОПОДОГРЕВАТЕЛЯ/

ТИПОВОЙ ПРОЕКТ 903 - 1 - 224.86
КОТЕЛЬНАЯ С ТРЕМЯ КОТЛАМИ КВ-ТС(В) - 10
И ТРЕМЯ КОТЛАМИ КЕ - 10 - 14С.

ОТКРЫТАЯ СИСТЕМА ТЕПЛОСНАБЖЕНИЯ.
ТОПЛИВО-КАМЕННЫЕ И БУРЫЕ УГЛИ.

АЛЬБОМ 2.4 часть 1 стр. 1-68

СОСТАВ ПРОЕКТА

АЛЬБОМ	0	<i>Пояснительная записка.</i>
АЛЬБОМ	1.1	<i>Котельная. Тепломеханическая часть. Тепловыделача.</i>
АЛЬБОМ	1.2	<i>Котельная. Тепломеханическая часть.</i>
АЛЬБОМ	1.2	<i>Котельная. Части 1</i>
АЛЬБОМ	1.3	<i>Котельная. Части 2</i>
АЛЬБОМ	1.3	<i>Котельная. Части 2</i>
АЛЬБОМ	2.1	<i>Строительно-технологическая блок-секция котлоагрегата КВ-ТС-10. Эскизные чертежи общих видов конструкций теплового изоляции. Строительно-технологическая часть (вариант без воздухоподогревателя).</i>
АЛЬБОМ	2.2	<i>Строительно-технологическая блок-секция котлоагрегата КВ-ТСВ-10. Тепломеханическая часть (вариант с воздухоподогревателем).</i>
АЛЬБОМ	2.3	<i>Строительно-технологическая блок-секция котлоагрегата КВ-ТС(В)-10. Тепломеханическая часть (вариант с воздухоподогревателем).</i>
АЛЬБОМ	2.4	<i>Части 1,2</i>
АЛЬБОМ	2.4	<i>Части 1,2</i>
АЛЬБОМ	2.5	<i>Части 1,2</i>
АЛЬБОМ	2.6	<i>Строительно-технологическая блок-секция котлоагрегата КЕ-10-14С. Тепломеханическая часть (вариант без воздухоподогревателя).</i>
АЛЬБОМ	2.7	<i>Строительно-технологическая блок-секция котлоагрегата КЕ-10-14С. Тепломеханическая часть (вариант с воздухоподогревателем).</i>
АЛЬБОМ	2.8	<i>Строительно-технологическая блок-секция котлоагрегата КЕ-10-14С. Конструкции железобетонные. Автоматизация.</i>
АЛЬБОМ	2.9	<i>Части 1,2</i>
АЛЬБОМ	2.10	<i>Части 1,2</i>
АЛЬБОМ	3.1	<i>Водоподготовительная установка. Тепломеханическая часть. Узел сбора конденсата.</i>
АЛЬБОМ	4.1	<i>Часть 1</i>
АЛЬБОМ	4.1	<i>Часть 2</i>
АЛЬБОМ	5.1	<i>Котельная. Архитектурно-строительная часть.</i>
АЛЬБОМ	5.2	<i>Котельная. Архитектурно-строительная часть. Конструкции нулевого цикла.</i>
АЛЬБОМ	5.3	<i>Котельная. Архитектурно-строительная часть (вариант закрытой установки дымоходов).</i>
АЛЬБОМ	5.4	<i>Котельная. Строительные изделия.</i>
АЛЬБОМ	5.5	<i>Водоподготовительная установка. Архитектурно-строительная часть.</i>
АЛЬБОМ	5.6	<i>Водоподготовительная установка. Строительные изделия.</i>
АЛЬБОМ	5.7	<i>Тепловыделача. Приемное устройство. Галерея №2. Архитектурно-строительная часть.</i>
АЛЬБОМ	5.8	<i>Тепловыделача. Приемное устройство. Галерея №1. Архитектурно-строительная часть.</i>
АЛЬБОМ	5.9	<i>Тепловыделача. Приемное устройство. Галерея №2. Строительные изделия.</i>
АЛЬБОМ	5.10	<i>Тепловыделача. Приемное устройство. Галерея №1. Строительные изделия.</i>
АЛЬБОМ	6.1	<i>Тепловыделача. Приемное устройство. Галерея №2. Строительные изделия.</i>
АЛЬБОМ	7.1	<i>Котельная. Электротехническая часть, связь и сигнализация. Чертежи монтажной зоны.</i>
АЛЬБОМ	7.2	<i>Котельная. Электротехническая часть. Механизмы, управляемые с НКУ и щитов КИПи А. Схемы принципиальные.</i>
АЛЬБОМ	7.3	<i>Котельная. Электротехническая часть. Задание заводу-изготовителю на низковольтные комплектные устройства.</i>

АльБОМ	7.4		<i>Водоподготовительная установка. Электротехническая часть, связь и сигнализация.</i>
АльБОМ	7.5		<i>Водоподготовительная установка. Электротехническая часть. Задание заводу-изготовителю на низковольтные комплектные устройства.</i>
АльБОМ	7.6		<i>Топливоподача. Электротехническая часть, связь и сигнализация. Чертежи монтажной зоны. Автоматизация.</i>
АльБОМ	7.7		<i>Топливоподача. Электротехническая часть. Механизмы, управляемые с НКУ. Схемы принципиальные.</i>
АльБОМ	7.8		<i>Топливоподача. Электротехническая часть. Задание заводу-изготовителю на низковольтные комплектные устройства.</i>
АльБОМ	8.1		<i>Котельная. Автоматизация.</i>
АльБОМ	8.2		<i>Котлоагрегат КВ-ТС(В)-10. Задание заводу-изготовителю на щит автоматики и КИП.</i>
АльБОМ	8.3		<i>Котлоагрегат КЕ-10-14С. Задание заводу-изготовителю на щит автоматики и КИП.</i>
АльБОМ	8.4		<i>Котельная. Вспомогательное оборудование. Задание заводу-изготовителю на щиты автоматики и КИП.</i>
АльБОМ	8.5		<i>Водоподготовительная установка. Задание заводу-изготовителю на щиты автоматики и КИП.</i>
АльБОМ	8.6		<i>Котельная. Топливоподача. Водоподготовительная установка. Пожаротушение и пожарная сигнализация.</i>
АльБОМ	9.1		<i>Котельная. Отопление и вентиляция.</i>
АльБОМ	9.2		<i>Водоподготовительная установка. Отопление и вентиляция.</i>
АльБОМ	9.3		<i>Котельная. Водопровод и канализация. Тепловые сети.</i>
АльБОМ	9.4		<i>Водоподготовительная установка. Водопровод и канализация. Тепловые сети.</i>
АльБОМ	9.5		<i>Топливоподача. Санитарно-технические устройства.</i>
АльБОМ	10.1		<i>Металлоконструкции топливopодачи. Конвейер ленточный №1.</i>
АльБОМ	10.2		<i>Металлоконструкции топливopодачи. Лифты.</i>
АльБОМ	10.3		<i>Металлоконструкции топливopодачи. Конвейер ленточный №2.</i>
АльБОМ	10.4		<i>Металлоконструкции топливopодачи. Дробильное устройство.</i>
АльБОМ	10.5		<i>Металлоконструкции топливopодачи. Конвейер ленточный №3.</i>
АльБОМ	10.6		<i>Металлоконструкции топливopодачи. Конвейеры ленточные №4,5.</i>
АльБОМ	10.7		<i>Металлоконструкции топливopодачи. Конвейер ленточный реверсивный №6.</i>
АльБОМ	10.8		<i>Металлоконструкции вспомогательного оборудования и устройств.</i>
АльБОМ	11.1		<i>Котельная. Инженерные сети. Электротехническая часть, связь и сигнализация. Прилагаемые материалы.</i>
АльБОМ	11.2		<i>Водоподготовительная установка. Электротехническая часть, связь и сигнализация. Прилагаемые материалы.</i>
АльБОМ	11.3		<i>Топливopодача. Электротехническая часть, связь и сигнализация. Прилагаемые материалы.</i>
АльБОМ	12.1	КН. 1+7	<i>Сети. Котельная.</i>
АльБОМ	12.2	КН. 1, 2	<i>Сети. Водоподготовительная установка.</i>
АльБОМ	12.3	КН. 1, 2	<i>Сети. Топливopодача.</i>
АльБОМ	12.4		<i>Сети. Генеральный план. Инженерные сети.</i>
АльБОМ	13.1		<i>Спецификации оборудования. Котельная. Отопление и вентиляция, водопровод и канализация, тепловые сети.</i>
АльБОМ	13.2		<i>Спецификации оборудования. Котельная. Электротехническая часть, связь и сигнализация, водопровод и канализация, автоматическое пожаротушение.</i>
АльБОМ	13.3		<i>Спецификации оборудования. Водоподготовительная установка.</i>
АльБОМ	13.4		<i>Спецификации оборудования. Топливopодача.</i>
АльБОМ	13.5		<i>Спецификации оборудования. Инженерные сети.</i>
АльБОМ	13.6		<i>Спецификации оборудования. Блок-секция котлоагрегата КВ-ТС(В)-10. Тепломеханическая часть.</i>
АльБОМ	13.7		<i>Спецификации оборудования. Блок-секция котлоагрегата КВ-ТС(В)-10. Автоматизация.</i>
АльБОМ	13.8		<i>Спецификации оборудования. Блок-секция котлоагрегата КЕ-10-14С. Тепломеханическая часть.</i>
АльБОМ	13.9		<i>Спецификации оборудования. Блок-секция котлоагрегата КЕ-10-14С. Автоматизация.</i>
АльБОМ	13.10		<i>Спецификации оборудования. Котельная. Вспомогательное оборудование водогрейной части. Теплотехническая часть, автоматизация.</i>
АльБОМ	13.11		<i>Спецификации оборудования. Котельная. Вспомогательное оборудование паровой части. Теплотехническая часть, автоматизация.</i>

АЛЬБОМ 14.1	<i>ведомости потребности в материалах. Котельная. Отопление и вентиляция, водопровод и канализация, тепловые сети.</i>
АЛЬБОМ 14.2	<i>ведомости потребности в материалах. Котельная. Архитектурно-строительная часть, электротехническая часть, связь и сигнализация, водопровод и канализация, автоматическое пожаротушение.</i>
АЛЬБОМ 14.3	<i>ведомости потребности в материалах. Выдающая установка.</i>
АЛЬБОМ 14.4	<i>ведомости потребности в материалах. Тапирвоплощача.</i>
АЛЬБОМ 14.5	<i>ведомости потребности в материалах. Генеральный план. Инженерные сети.</i>
АЛЬБОМ 14.6	<i>ведомости потребности в материалах. Блок-секция котлоагрегата КВ-ТГ(В)-10. Архитектурно-строительная часть, тепломеханическая часть, автоматизация.</i>
АЛЬБОМ 14.7	<i>ведомости потребности в материалах. Блок-секция котлоагрегата КВ-10-14С. Архитектурно-строительная часть, тепломеханическая часть, автоматизация.</i>
АЛЬБОМ 14.8	<i>ведомости потребности в материалах. Котельная. Вспомогательное оборудование водогрейной части. Тепломеханическая часть, автоматизация.</i>
АЛЬБОМ 14.9	<i>ведомости потребности в материалах. Котельная. Вспомогательное оборудование паровой части. Тепломеханическая часть, автоматизация.</i>
АЛЬБОМ 14.10	<i>ведомости потребности в материалах. Котельная (вариант закрытой установки тяго-дуветных машин). Архитектурно-строительная часть.</i>


ПРИМЕНЕННЫЕ ТИПОВЫЕ МАТЕРИАЛЫ

<i>Типовой проект 907-2-216</i>	<i>Труба дымовая кирпичная Н=60м, До=3,0м с надвинным примыканием газоходов. Для строительства I-V климатических районов, кроме подрайонов IА и IБ. (распространяет ВНИПИ Теплопроект, г. Москва).</i>
<i>Типовое проектное решение 907-02-222</i>	<i>Световые ограждения высотных дымовых труб (высоты дымовых труб - 30, 45, 60, 75, 90, 120, 150, 180, 240, 270 и 300 м). (распространяет ВНИПИ Теплопроект, г. Москва).</i>
<i>Альбом 1.3</i>	<i>Механизированный приемный пункт на один проаконный путь для выгрузки заполнителей бетона из полувагонов. (распространяет Киевский филиал ЦНТП, г. Киев).</i>
<i>Типовой проект 409-29-59</i>	<i>Очистные сооружения затопленных дождевых сточных вод производительностью 10 л/с для установок газоснабжения котельных. (распространяет ЦНТП, г. Москва).</i>
<i>Альбом I</i>	<i>Вакуумные дегазраторы и водоуспокоительные эжекторы. (распространяет ЦНТП, г. Москва).</i>
<i>Типовой проект 902-2-410.86</i>	<i>Котельные установки. Вспомогательное оборудование и блоки. (распространяет Тбилисский филиал ЦНТП).</i>
<i>Типовые конструкции Серия 5.903-3, вып. 0.4-5, 2</i>	<i>Изделия и детали трубопроводов для тепловых сетей. Тряскевики. (распространяет Тбилисский филиал ЦНТП).</i>
<i>Типовые конструкции Серия 4.903-11 вып. 1.5</i>	
<i>Типовые конструкции Серия 4.903-10 вып. 8</i>	

Разработан
проектным институтом
„ЛАТГИПРОПРОМ“

Утвержден Госстроем СССР
Протокол № А4-29 от 20 мая 1986 г.

Главный инженер института
Главный инженер проекта

 /В. Овчаров/
/Я. Нидальский/

Содержание альбома

Обозначение	Наименование	№ страницы	Обозначение	Наименование	№ страницы
			64.88.03.000	Короб	28
			64.88.03.100	Короб	28
	<i>Воздухоходы котла КВ-ТС-10</i>		64.88.03.000СБ	Короб	28
64.88.01.100СБ	Воздухозаборник	6	64.88.03.101	Стенка	29
64.88.01.000	Воздухопровод всасывающий	7	64.88.03.100СБ	Короб	29
64.88.01.100	Воздухозаборник	7	64.88.03.102	Стенка	30
64.88.01.111	Баковина	7	64.88.03.200	Патрубок	30
64.88.01.112	Стенка	7	64.88.03.200СБ	Патрубок	30
64.88.01.000СБ	Воздухопровод всасывающий	8	64.88.03.300СБ	Патрубок	30
64.88.01.110	Короб	9	64.88.03.300	Патрубок	31
64.88.01.113	Стенка	9	64.88.04.000	Колено	31
64.88.01.100СБ	Короб	9	64.88.04.000СБ	Колено	31
64.88.01.120	Фланец	10	64.88.04.001	Стенка	32
64.88.01.120СБ	Фланец	10	64.88.04.002	Стенка	32
64.88.01.200	Короб	10	64.88.04.003	Стенка	32
64.88.01.200СБ	Короб	10	64.88.05.000	Колено	32
64.88.01.300	Короб с заслонкой	11	64.88.05.000СБ	Колено	33
64.88.01.301	Вал	11	64.88.05.100СБ	Патрубок	33
64.88.01.300СБ	Короб с заслонкой	11	64.88.07.200	Колено	34
64.88.01.302	Штуцер	12	64.88.07.201	Стенка	34
64.88.01.310	Короб	12	64.88.07.200СБ	Колено	34
64.88.01.310СБ	Короб	12	64.88.07.400	Колено	35
64.88.01.311	Баковина	13	64.88.07.401	Стенка	35
64.88.01.312	Стенка	13	64.88.07.400СБ	Колено	35
64.88.01.313	Бобышка	13	64.88.05.100	Патрубок	36
64.88.01.314	Усилитель	13	64.88.05.200	Короб	36
64.88.01.320	Заслонка	14	64.88.05.200СБ	Короб	36
64.88.01.320СБ	Заслонка	14	64.88.05.300СБ	Короб	36
64.88.01.321	Втулка	14	64.88.05.300	Короб	37
64.88.01.322	Реборд	14	64.88.06.000	Опора	37
64.88.01.400	Короб	15	64.88.06.000СБ	Опора	37
64.88.01.400СБ	Короб	15	64.88.07.000	Опора	37
64.88.01.500	Переход	15	64.88.07.000СБ	Опора	38
64.88.01.500	Переход	15	64.88.07.001	Распорка	38
64.88.01.500СБ	Переход	16			38
64.88.01.600СБ	Переход	16	<i>Газоходы котла КВ-ТС-10</i>		
64.88.01.601	Стенка	17	65.120.01.000	Переход	38
64.30.02.000	Карман	17	65.120.01.000СБ	Переход	39
64.30.02.000СБ	Карман	17	65.120.01.100	Колено	39
64.30.02.001	Стенка	18	65.120.01.101	Стенка	39
64.30.02.002	Стенка	18	65.120.01.100СБ	Колено	40
64.30.02.003	Патрубок	19	65.120.01.102	Стенка	40
64.30.02.005	Баковина	19	65.120.01.103	Стенка	40
64.30.02.004	Фланец	20	65.120.01.200	Переход	41
64.30.02.006	Конус	20	65.120.01.201	Стенка	41
64.30.02.007	Усилитель	20	65.120.01.200СБ	Переход	41
58.02.00.000	Люк лазы	20	65.120.01.300	Короб	42
58.02.00.000СБ	Люк лазы	21	65.120.02.000	Колено	42
58.02.00.001	Прокладка	21	65.120.01.300СБ	Короб	42
58.02.01.000	Фланец	21	65.120.02.000СБ	Колено	43
58.02.01.000СБ	Фланец	22	65.120.02.100	Колено	43
58.02.02.000	Крышка	22	65.120.02.100СБ	Колено	43
58.02.02.000СБ	Крышка	22	65.120.02.101	Стенка	44
58.02.02.001	Ручка	23	65.120.02.102	Стенка	44
64.88.02.000	Короб	23	65.120.02.200	Короб	44
64.88.02.000СБ	Короб	23	65.120.02.200СБ	Короб	44
64.88.02.100	Переход	24	65.120.02.300	Переход	45
64.88.02.101	Стенка	24	65.120.02.301	Стенка	45
64.88.02.100СБ	Переход	24	65.120.02.300СБ	Переход	45
64.88.02.102	Стенка	25	65.120.02.301СБ	Переход	45
64.88.02.103	Стенка	25	65.120.02.302	Стенка	46
64.88.02.110	Фланец	25	65.120.03.000	Переход	46
64.88.02.100СБ	Фланец	25	65.120.03.000СБ	Переход	46
64.88.02.200	Колено	26	65.120.03.100СБ	Колено	47
64.88.02.300	Короб	26	65.120.03.100	Колено	47
64.88.02.200СБ	Колено	26	65.120.03.200	Короб	47
64.88.02.300СБ	Короб	27	65.120.03.101	Стенка	48
64.88.02.400	Короб	27	65.120.03.102	Стенка	48
64.88.02.400СБ	Короб	27	65.120.03.200СБ	Короб	48

Содержание альбома

продолжение

Обозначение	Наименование	№ страницы	Обозначение	Наименование	№ страницы
65.120.03.300	Переход	48	12.02.01.100СБ	Фланец	71
65.120.03.300СБ	Переход	49	12.02.02.000	Короб (правый)	71
65.120.03.301	Стенка	49	12.02.03.000	Переход	71
65.120.03.400	Переход	49	12.02.02.000СБ	Короб (правый)	72
65.120.03.400СБ	Переход	50	12.02.03.000СБ	Переход	72
65.120.03.401	Стенка	50	12.02.03.001	Стенка	73
65.120.03.402	Стенка	50	12.02.03.002	Стенка	73
65.120.03.500	Колено	51	12.02.04.000	Переход	73
65.120.03.501	Стенка	51	12.02.04.001	Стенка	73
65.120.03.500СБ	Колено	51	12.02.04.000СБ	Переход	74
65.120.04.000	Короб	52	12.02.04.002	Стенка	74
65.120.03.502	Стенка	52	12.02.05.000	Бункер	74
65.120.04.100СБ	Короб	52	12.02.05.000СБ	Бункер	75
65.120.04.100	Короб	52	12.02.05.001	Стенка	75
65.120.04.000СБ	Короб	53	12.02.05.002	Стенка	76
65.120.04.200	Переход	54	12.02.05.003	Стенка	76
65.120.04.201	Стенка	54	12.02.05.004	Фланец	76
65.120.04.200СБ	Переход	54	12.02.07.001	Крышка	77
65.120.04.202	Стенка	55	12.02.07.002	Дозатор	77
65.120.04.300	Переход	55	12.02.07.000	Короб с подвижкой	77
65.120.04.300СБ	Переход	55	12.02.07.100	Короб	77
65.120.04.301	Стенка	56	12.02.07.000СБ	Короб с подвижкой	78
65.29.04.000	Карман	56	12.02.07.100СБ	Короб	79
65.29.04.000СБ	Карман	56	12.02.07.101	Стенка	79
65.29.04.001	Боковина	57	12.02.07.200	Короб	79
65.29.04.003	Стенка	57	12.02.07.200СБ	Короб	80
65.29.04.004	Полуконус	58	12.02.07.300	Задвижка	81
65.29.04.002	Стенка	58	12.02.07.300СБ	Задвижка	81
65.29.04.005	Конус	58	12.02.08.000	Переход	82
65.29.04.006	Фланец	59	12.02.08.100	Переход	82
65.29.04.007	Ублнитель	59	12.02.08.000СБ	Переход	82
65.120.05.000	Переход	59	12.02.08.100СБ	Переход	83
65.120.05.001	Стенка	59	12.02.08.101	Переход	83
65.120.05.000СБ	Переход	60	12.02.08.200	Переход	84
65.120.05.002	Стенка	60	12.02.08.201	Стенка	84
65.120.05.003	Стенка	60	12.02.08.200СБ	Переход	84
65.120.06.000	Патрубок	61	12.02.08.300	Короб	85
65.120.07.000	Колено	61	12.02.09.000	Желоб	85
65.120.06.000СБ	Патрубок	61	12.02.08.300СБ	Короб	85
65.120.07.000СБ	Колено	62	12.02.09.000СБ	Желоб	86
65.120.07.100	Короб	63	12.02.10.000	Фланец	86
65.120.07.200	Колено	63	12.02.10.000СБ	Фланец	86
65.120.07.100СБ	Короб	63	58.04.00.000	Лок 500x500	86
65.120.07.200СБ	Колено	64	58.04.00.000СБ	Лок 500x500	87
65.120.07.300	Переход	64	58.04.00.001	Шарик	88
65.120.07.400	Короб	64	58.04.00.002	Ручка	88
65.120.07.300СБ	Переход	65	58.04.00.003	Прокладка	88
65.120.07.400СБ	Короб	65	58.04.01.000	Резка	89
65.120.08.000	Отраст	66	58.04.01.001	Ушко	89
65.120.08.000СБ	Отраст	66	58.04.01.000СБ	Резка	89
65.120.09.000	Отраст	66	58.04.01.002	Ушко	90
65.120.10.000	Отраст	66	58.04.02.000	Рычаг	90
65.120.09.000СБ	Отраст	67	58.04.02.000СБ	Рычаг	90
65.120.10.000СБ	Отраст	67	58.04.02.001	Скоба	91
65.120.11.000	Подвеска	68	58.04.02.002	Рычаг	91
65.120.11.000СБ	Подвеска	68	58.04.02.003	Скоба	91
65.120.11.001	Болка	68	58.04.03.000	Крышка	91
65.120.11.002	Тяга	68	58.04.03.000СБ	Крышка	92
65.120.11.003	Пластинка	69	58.04.03.001	Крышка	92
64.86.10.000	Липа	69	58.04.04.000	Ящик	92
64.86.10.000СБ	Липа	69	58.04.04.000СБ	Ящик	93
<u>Топливоподача и заподвление котла КВ-ТС - 10</u>			58.04.05.000СБ	Вилка	93
			12.02.11.000	Привод заслонки	94
12.02.01.000	Короб (левый)	69	12.02.11.001	Ручка	94
12.02.01.000СБ	Короб (левый)	70	12.02.11.000СБ	Привод заслонки	94
12.02.01.001	Стенка	70	12.02.11.100	Скоба	95
12.02.01.002	Стенка	70	12.02.18.000	Резка	95
12.02.01.100	Фланец	71	12.02.11.100СБ	Скоба	95

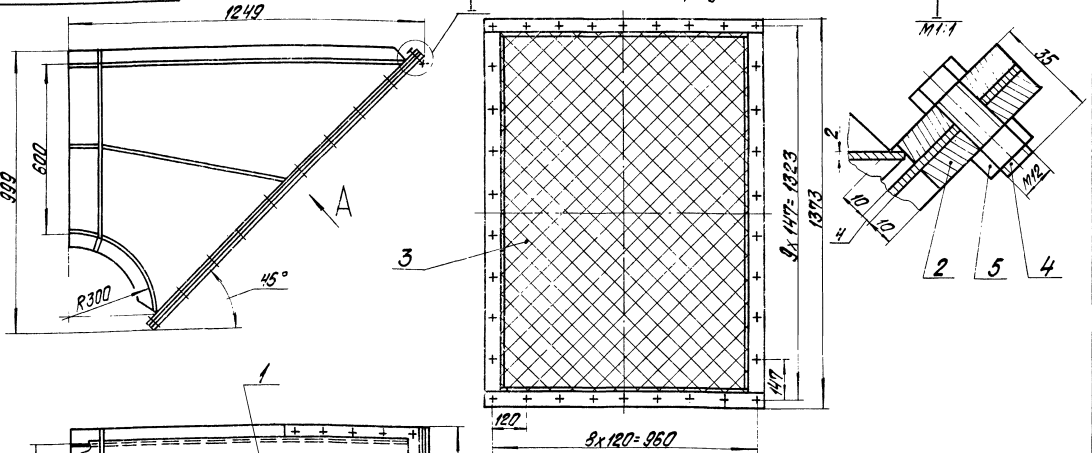
Содержание альбома

продолжение

Обозначение	Наименование	№ страницы	Обозначение	Наименование	№ страницы
12.02.18.000С5	Рама	96	21.13.01.002	Патрубок	107
12.02.20.000	Рама	96	21.13.01.003	Днище	108
12.02.20.001	Баляса	96	21.13.01.100С5	Лата	108
12.02.20.000С5	Рама	97	21.13.01.101	Пластина	108
12.02.22.000	Рама	97	21.13.02.000	Рама	108
12.02.22.100	Рама	97	21.13.02.000С5	Рама	109
12.02.22.100С5	Рама	98	21.13.02.001	Баляса	109
12.02.22.000С5	Рама	99			
12.02.21.300С5	Вераждение	99		Переход фланец	
12.02.21.200	Скоба	100			
12.02.21.300	Вераждение	100	12.02.12.000	Переход	109
12.02.21.200	Скоба	100	12.02.12.002	Фланец	109
12.02.23.000	Вераждение каната	101	12.02.12.000С5	Переход	110
12.02.23.000С5	Вераждение каната	101	12.02.12.001	Переход	110
12.02.24.000	Металлоконструкция				
	крепления браков	101			
12.02.24.100	Рама	101			
12.02.24.000С5	Металлоконструкция				
	крепления браков	102			
12.02.24.100С5	Рама	103			
12.02.24.200С5	Опора	104			
12.02.24.200	Опора	105			
	Бачок-расширитель				
21.13.00.000	Бачок-расширитель	105			
21.13.00.000С5	Бачок-расширитель	105			
21.13.01.000	Бачок-расширитель	106			
21.13.01.100	Лата	106			
21.13.01.000С5	Бачок-расширитель	107			
21.13.01.001	Карлус	107			

93 001 10 88 19

Вид А повернуто



Размеры для справок

64 88 С1 100 С5			
Вид	Масса	Материал	
Воздухозаборник	33,32	1-10	
Вид	Материал		
	АЛТГИПРОПРОМ		

Исполнение: 1. 2. 3. 4. 5. 6. 7. 8. 9. 10. 11. 12. 13. 14. 15. 16. 17. 18. 19. 20. 21. 22. 23. 24. 25. 26. 27. 28. 29. 30. 31. 32. 33. 34. 35. 36. 37. 38. 39. 40. 41. 42. 43. 44. 45. 46. 47. 48. 49. 50. 51. 52. 53. 54. 55. 56. 57. 58. 59. 60. 61. 62. 63. 64. 65. 66. 67. 68. 69. 70. 71. 72. 73. 74. 75. 76. 77. 78. 79. 80. 81. 82. 83. 84. 85. 86. 87. 88. 89. 90. 91. 92. 93. 94. 95. 96. 97. 98. 99. 100.

Вариант	Лист	Лист	Обозначение	Наименование	Кол.	Примечание
				Документация		
А2			64.88.01.000 СБ	Сборочный чертеж		
				Сборочные единицы		
А4	1		64.88.01.100	Воздухозаборник	2	
А4	2		64.88.01.200	Короб	1	
А4	3		64.88.01.300	Короб с заслонкой	1	
А4	4		64.88.01.400	Короб	2	
А4	5		64.88.01.500	Переход	1	
А4	6		64.88.01.600	Переход	1	
А4	7		64.30.02.000	Карман	1	
64.88.01.000						
Исполн.	Лист	№ докум.	Подпись	Дата	Лист	Листов
Проб.	Зингалевич				1	1
И.контр.	Колтец				ЛАТГИПРОПРОМ	
Копировал КИФ -				Формат А4		

Вариант	Лист	Лист	Обозначение	Наименование	Кол.	Примечание
				Документация		
А3			64.88.01.100 СБ	Сборочный чертеж		
				Сборочные единицы		
А4	1		64.88.01.110	Короб	1	
А4	2		64.88.01.120	Фланец	1	
				Детали		
Б4	3		64.88.01.101	Сетка		
				Сетка 20-20-0		
				1000*116*1373*155мм	1	3,65кг
				Стандартные изделия		
	4			Болт М12*35,46		
				ГОСТ 7798-70	34	
				Гайка М12,5		
				ГОСТ 5915-70	34	
64.88.01.100						
Исполн.	Лист	№ докум.	Подпись	Дата	Лист	Листов
Проб.	Зингалевич				1	1
И.контр.	Колтец				ЛАТГИПРОПРОМ	
Копировал КИФ -				Формат А4		

Типовой проект 903-1-Э24,86 Альбом 2,4 часть 1

√(✓)

111 70 88 79

1. * Размеры для справок.
2. $\pm \frac{IT14}{2}$.

64.88.01.111

Исполн.	Лист	№ докум.	Подпись	Дата	Лист	Масса	Масштаб
Проб.	Зингалевич				1	9,47	1:10
И.контр.	Колтец				ЛАТГИПРОПРОМ		
Лист 2 ГОСТ 19903-74				Лист 8 от 303 ГОСТ 16523-70			

√(✓)

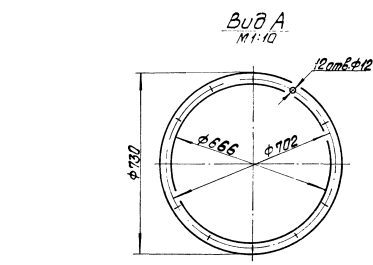
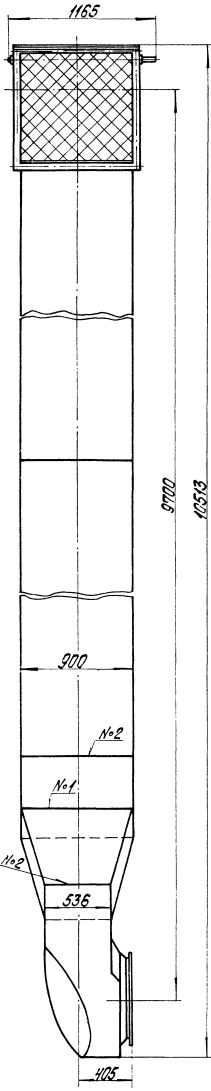
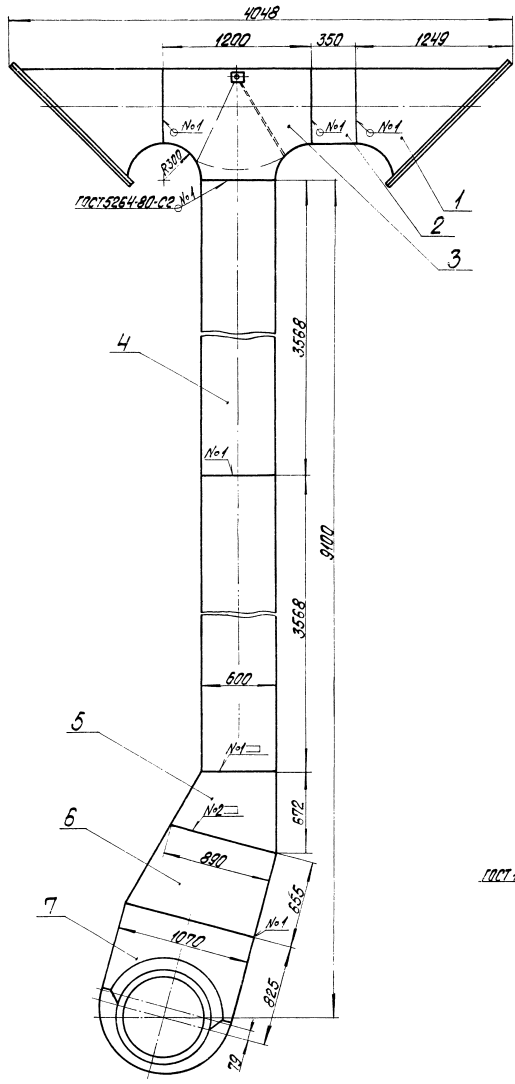
64 88 01 112

1. * Размеры для справок.
2. $\pm \frac{IT14}{2}$.

64.88.01.112

Исполн.	Лист	№ докум.	Подпись	Дата	Лист	Масса	Масштаб
Проб.	Зингалевич				1	17,14	1:10
И.контр.	Колтец				ЛАТГИПРОПРОМ		
Лист 2 ГОСТ 19903-74				Лист 8 от 303 ГОСТ 16523-70			

Типовой проект 903-1-Э24,86 Альбом 2,4 часть 1



Размеры для справок

64.88.01.000.05			
Исполнитель	И.С. Пискунов	Проверенный	Лит. 917
Проектировщик	И.С. Пискунов	Утвержденный	1-20
Мастер	С.А. Савицкий	Дата	1-20
Инженер	С.А. Савицкий	Лист	1
Мастер	С.А. Савицкий	Всего листов	1
Дата	12.01.20	Латгипропром	

Формат листа	Шифр листа	Обозначение	Наименование	Кол.	Примечание
			Документация		
A3		64.88.01.110 СБ	Сборочный чертеж		
			Сборочные единицы		
A4	1	64.88.01.120	Фланец	1	
			Детали		
A4	2	64.88.01.111	Боковина	2	
A4	3	64.88.01.112	Стенка	1	
A4	4	64.88.01.113	Стенка	1	
			Материалы		
	5	Полоса 5x50 ГОСТ 103-76 8Ст3сп3 ГОСТ 535-79		4,8	М

64.88.01.110				Листов 1	
Короб				Латгипропром	
Копировал 3/8				Формат А4	

Типовой проект 903-1-224.86 Албарт 2,4 часть

64.88.01.113

25 (✓)

1.* Размеры для справок.
2. ± 1/2 14.

64.88.01.113				Листов 1	
Стенка				Латгипропром	
Лист 2 ГОСТ 19903-74 8Ст3сп3 ГОСТ 16523-70				Копировал 3/8	

90 011 10' 88' 79

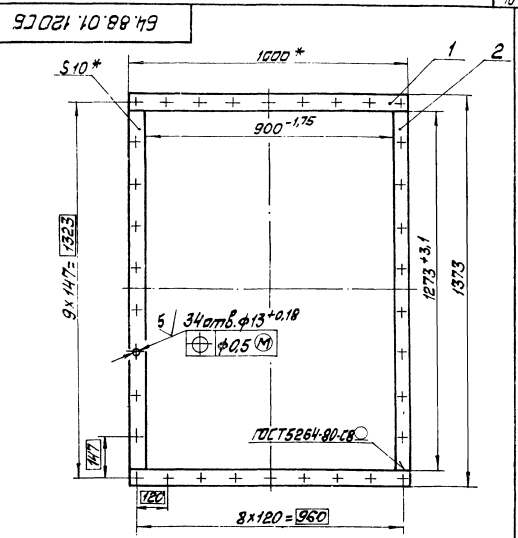
Вид А повернуто

1.* Размеры для справок.
2. ± 1/2 14.

64.88.01.110 СБ				Листов 1	
Короб				Латгипропром	
Копировал 3/8				Формат А3	

Изм.	Лист	№ док.	Обозначение	Наименование	Мат.	Примечание
				Документация		
44			64.88.01.120 СБ	Сборочный чертёж		
				Детали		
64	1	64.88.01.121	Полка	Полка 10x50 ГОСТ 103-76 8 шт. по ГОСТ 1535-79 L = 1000 ± 1,15 мм	2	3,83 кг
64	2	64.88.01.122	Полка	Полка 10x50 ГОСТ 103-76 8 шт. по ГОСТ 1535-79 L = 1273 - 3,1 мм	2	4,92 кг

Изм. Лист			№ док.			Обозначение			Наименование			Мат.			Примечание		
						64.88.01.120			Фланец			Латгипропром					
Лист			Лист			Лист			Лист			Лист			Лист		
1			1			1			1			1			1		
Лист			Лист			Лист			Лист			Лист			Лист		
1			1			1			1			1			1		
Лист			Лист			Лист			Лист			Лист			Лист		
1			1			1			1			1			1		
Лист			Лист			Лист			Лист			Лист			Лист		
1			1			1			1			1			1		
Лист			Лист			Лист			Лист			Лист			Лист		
1			1			1			1			1			1		
Лист			Лист			Лист			Лист			Лист			Лист		
1			1			1			1			1			1		

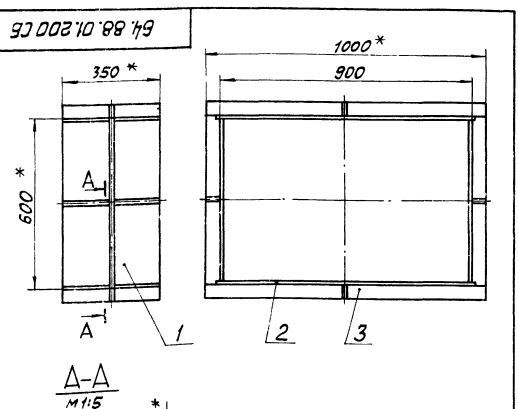


- 1 * Размеры для справок.
- 2 ± 1/14
- 3 Обработка поверхностей реза деталей БЧ 25/

Изм. Лист			№ док.			Обозначение			Наименование			Мат.			Примечание		
						64.88.01.120 СБ			Фланец			Латгипропром					
Лист			Лист			Лист			Лист			Лист			Лист		
1			1			1			1			1			1		
Лист			Лист			Лист			Лист			Лист			Лист		
1			1			1			1			1			1		
Лист			Лист			Лист			Лист			Лист			Лист		
1			1			1			1			1			1		
Лист			Лист			Лист			Лист			Лист			Лист		
1			1			1			1			1			1		
Лист			Лист			Лист			Лист			Лист			Лист		
1			1			1			1			1			1		

Изм.	Лист	№ док.	Обозначение	Наименование	Мат.	Примечание
				Документация		
44			64.88.01.200 СБ	Сборочный чертёж		
				Детали		
64	1	64.88.01.201	Стенка	Стенка 2 ГОСТ 19903-74 Лист 3 от 3 листов ГОСТ 16523-70 350-14 x 596 - 1,75	2	3,28 кг
64	2	64.88.01.202	Стенка	Стенка 2 ГОСТ 19903-74 Лист 3 от 3 листов ГОСТ 16523-70 350-14 x 910 ± 1,15 мм	2	5 кг
				Материалы		
3				Полоса 5x50 ГОСТ 103-76 8 шт. по ГОСТ 1535-79		4,6 м

Изм. Лист			№ док.			Обозначение			Наименование			Мат.			Примечание		
						64.88.01.200			Короб			Латгипропром					
Лист			Лист			Лист			Лист			Лист			Лист		
1			1			1			1			1			1		
Лист			Лист			Лист			Лист			Лист			Лист		
1			1			1			1			1			1		
Лист			Лист			Лист			Лист			Лист			Лист		
1			1			1			1			1			1		
Лист			Лист			Лист			Лист			Лист			Лист		
1			1			1			1			1			1		
Лист			Лист			Лист			Лист			Лист			Лист		
1			1			1			1			1			1		



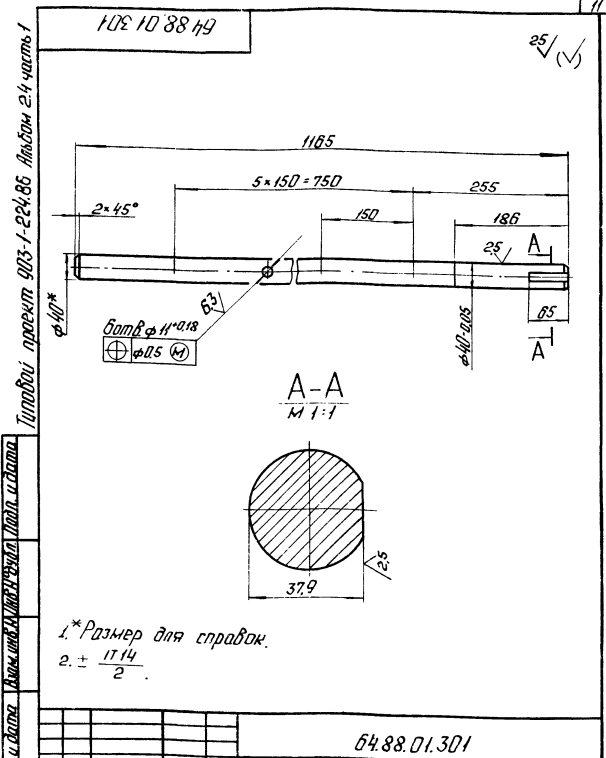
- 1 * Размеры для справок.
- 2 ± 1/14
- 3 Обработка поверхностей реза деталей БЧ 25/
- 4 Сварные швы по ГОСТ 5264-80.

Изм. Лист			№ док.			Обозначение			Наименование			Мат.			Примечание		
						64.88.01.200 СБ			Короб			Латгипропром					
Лист			Лист			Лист			Лист			Лист			Лист		
1			1			1			1			1			1		
Лист			Лист			Лист			Лист			Лист			Лист		
1			1			1			1			1			1		
Лист			Лист			Лист			Лист			Лист			Лист		
1			1			1			1			1			1		
Лист			Лист			Лист			Лист			Лист			Лист		
1			1			1			1			1			1		
Лист			Лист			Лист			Лист			Лист			Лист		
1			1			1			1			1			1		

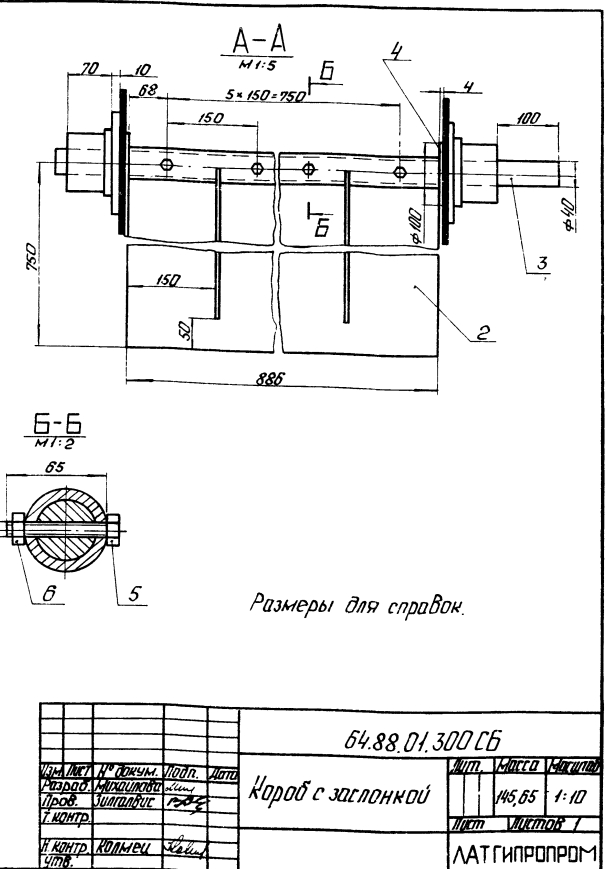
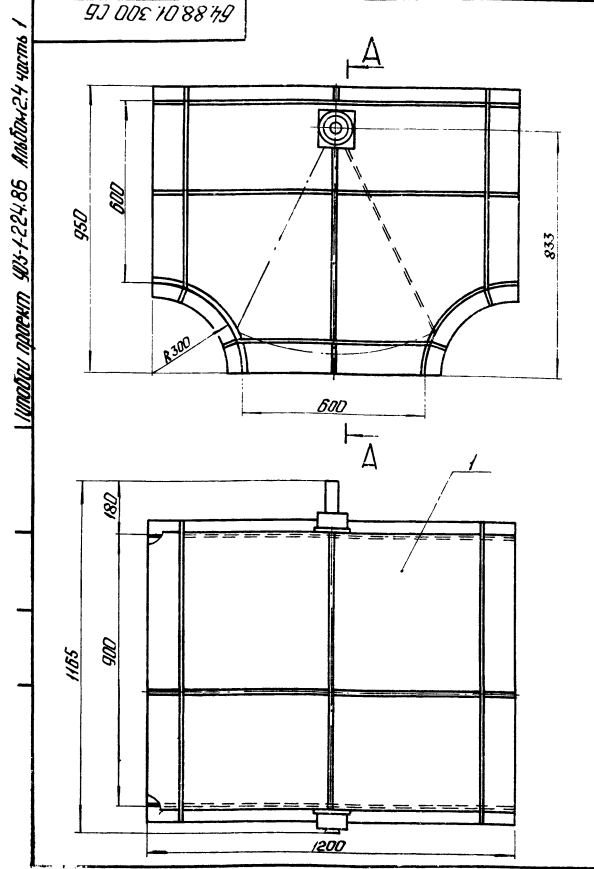
Титовый проект 903-1-221.86 Альбом 2-й части
 Исполнитель: [Имя]

№ листа	№ докум.	Обозначение	Наименование	Примечание
			Документация	
03	64.88.01.300 СБ		Сборочный чертеж	
			Сборочные единицы	
04	1 64.88.01.310		Короб	1
04	2 64.88.01.320		Заслонка	1
			Детали	
04	3 64.88.01.301		Вал	1
04	4 64.88.01.302		Шайба	2
			Стандартные изделия	
	5		Болт М10×65.46 ГОСТ 7708-70	6
	6		Гайка М10.5 ГОСТ 5915-70	6

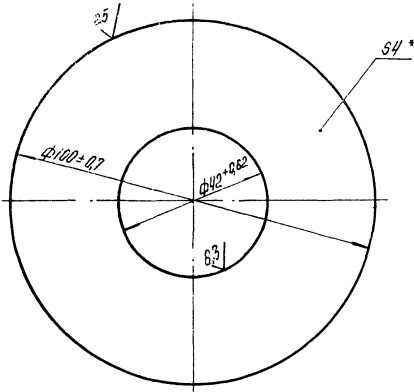
64.88.01.300			
Исполн.	Провер.	Инженер	Конструктор
Л.И.И.	В.И.И.	Л.И.И.	Л.И.И.
Короб с заслонкой		ЛАТГИПРОПРОМ	
Копирован: Ф. 45		Формат А4	



64.88.01.301			
Исполн.	Провер.	Инженер	Конструктор
Л.И.И.	В.И.И.	Л.И.И.	Л.И.И.
Вал		ЛАТГИПРОПРОМ	
Копирован: Ф. 45		Формат А4	



64.88.01.300 СБ			
Исполн.	Провер.	Инженер	Конструктор
Л.И.И.	В.И.И.	Л.И.И.	Л.И.И.
Короб с заслонкой		ЛАТГИПРОПРОМ	
Копирован: Ф. 45		Формат А4	



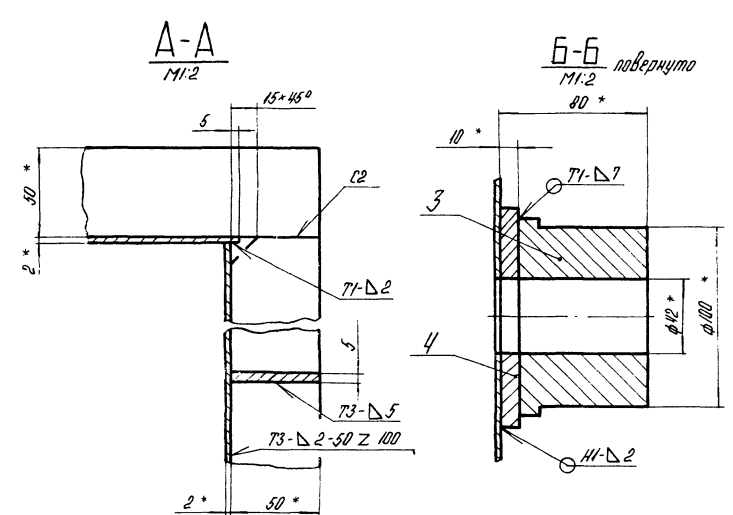
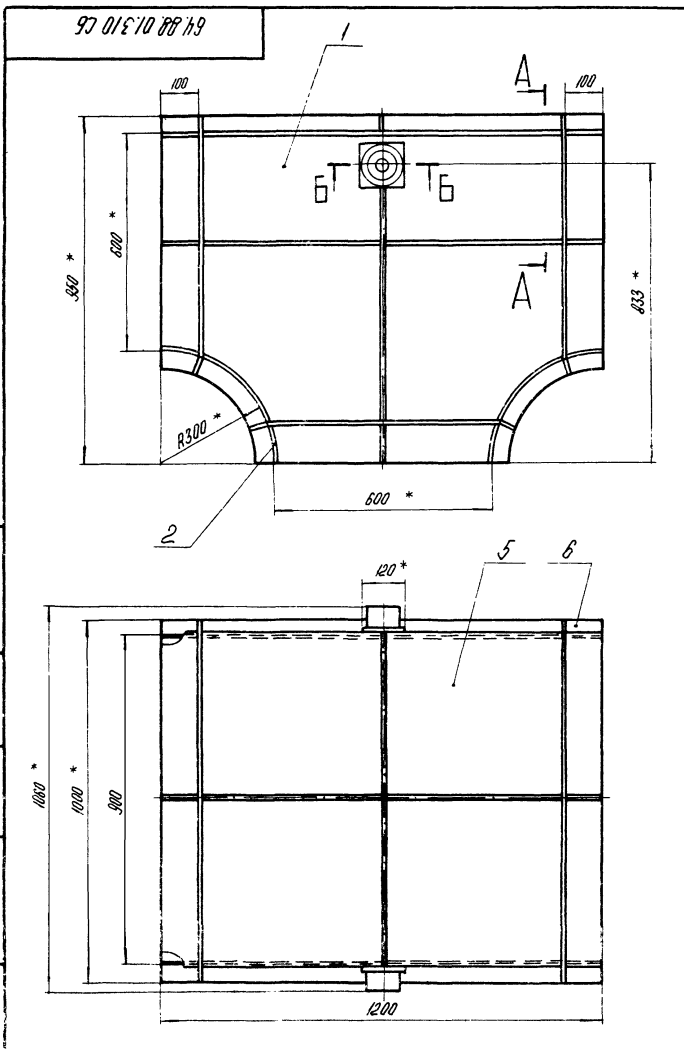
* Размер для справок.

				64.88.01.302			
Лист	№ докум.	Подпись	Дата	Шайба	Лит.	Масса	Масштаб
Разработ.	Михайлова	Иван				0,2	1:1
Проб.	Зингалдов	Иван					Лист
Контр.							Листов 1
И.контр.	Колтец	Иван		Лист	УГОСТ 18903-74 ВСтЗенЗГОСТ 14637-79		ЛАТГИПРОПРОМ
Утв.				Контроль АЧ			формат А4

Лист	№ докум.	Подпись	Дата	64.88.01.310			
Разработ.	Михайлова	Иван		Короб	Лит.	Лист	Листов
Проб.	Зингалдов	Иван					
Контр.							Листов 1
И.контр.	Колтец	Иван		УГОСТ 18903-74 ВСтЗенЗГОСТ 14637-79			ЛАТГИПРОПРОМ
Утв.				Контроль АЧ			формат А4

Лист	№ докум.	Подпись	Дата	64.88.01.310			
Разработ.	Михайлова	Иван		Короб	Лит.	Лист	Листов
Проб.	Зингалдов	Иван					
Контр.							Листов 1
И.контр.	Колтец	Иван		УГОСТ 18903-74 ВСтЗенЗГОСТ 14637-79			ЛАТГИПРОПРОМ
Утв.				Контроль АЧ			формат А4

Лист	№ докум.	Подпись	Дата	64.88.01.310			
Разработ.	Михайлова	Иван		Короб	Лит.	Лист	Листов
Проб.	Зингалдов	Иван					
Контр.							Листов 1
И.контр.	Колтец	Иван		УГОСТ 18903-74 ВСтЗенЗГОСТ 14637-79			ЛАТГИПРОПРОМ
Утв.				Контроль АЧ			формат А4

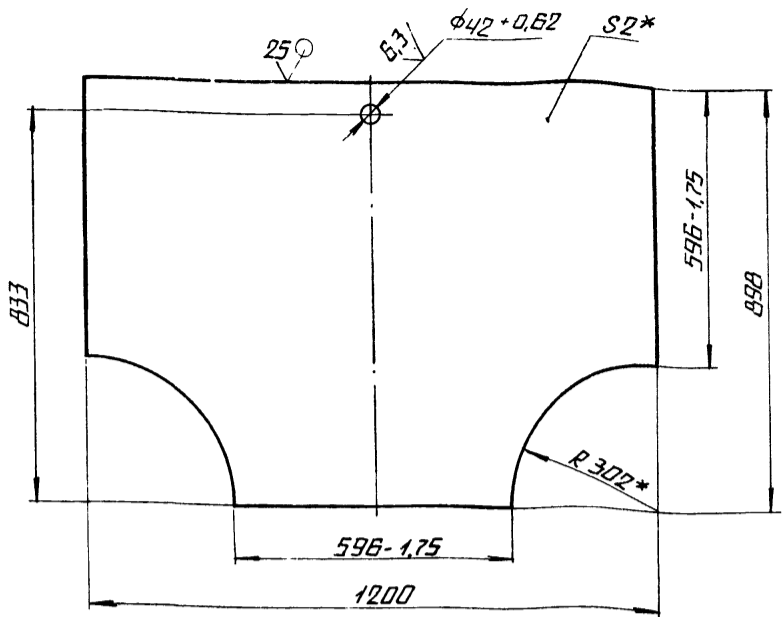


- 1. Размеры для справок.
- 2. ± 17/14 / 2
- 3. Обработка поверхностей реза деталей Б4²⁵/
- 4. Сварные швы по ГОСТ 5264-80.

				64.88.01.310 СБ			
Лист	№ докум.	Подпись	Дата	Короб	Лит.	Масса	Масштаб
Разработ.	Михайлова	Иван				98,37	1:10
Проб.	Зингалдов	Иван					Лист
Контр.							Листов 1
И.контр.	Колтец	Иван		УГОСТ 18903-74 ВСтЗенЗГОСТ 14637-79			ЛАТГИПРОПРОМ
Утв.				Контроль АЧ			формат А4

Б4.ВВ.01.311

25 ✓

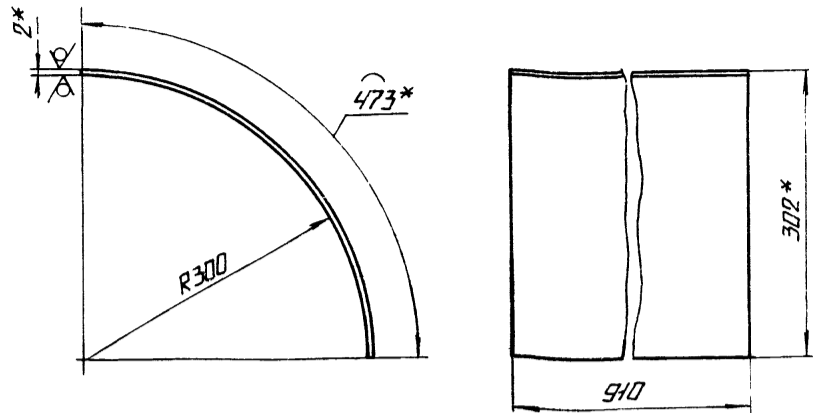


1.* РАЗМЕРЫ ДЛЯ СПРАВКИ
 2. ± 1714 / 2.

				Б4.ВВ.01.311					
ИЗМ.	ЛИСТ	№ ДОКУМ.	ПОДП.	ДАТА	БДКОВИНА	ЛИСТ	МАССА	МАСШТАБ	
							13,45	1:10	
РАЗРАБ.	М.И.ХАЙЛОВ					ЛИСТ	ЛИСТОВ 1		
ПРОВ.	Э.И.ПЕТРОВИЧ					ЛАНТИПРОПРОМ			
Т.КОНТР.						ЛАНТИПРОПРОМ			
И.КОНТР.	КОЛМЕЦ				ЛИСТ	2 ГОСТ 19903-74		ЛАНТИПРОПРОМ	
УТВ.						ВСТ3 СП3 ГОСТ 16523-70			
				КОПИРОВАЛ			ФОРМАТ А4		

Б4.ВВ.01.312

25 ✓

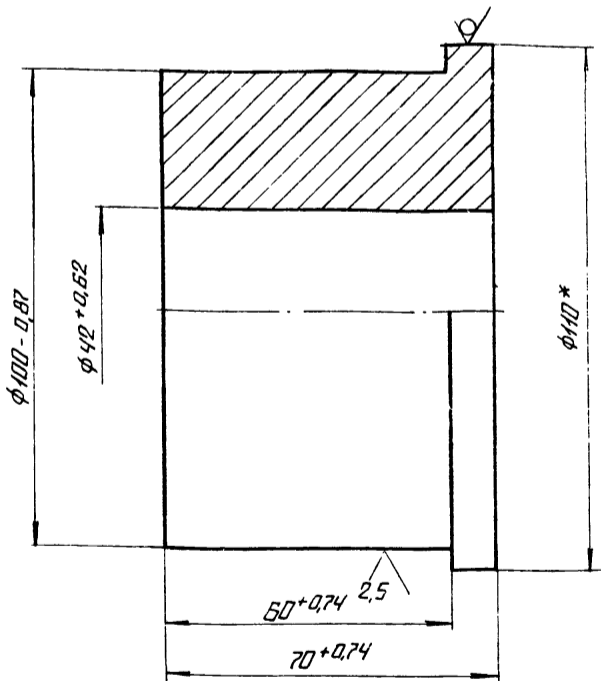


1.* РАЗМЕРЫ ДЛЯ СПРАВКИ.
 2. ± 1714 / 2.

				Б4.ВВ.01.312					
ИЗМ.	ЛИСТ	№ ДОКУМ.	ПОДП.	ДАТА	СТЕНКА	ЛИСТ	МАССА	МАСШТАБ	
							6,76	1:5	
РАЗРАБ.	М.И.ХАЙЛОВ					ЛИСТ	ЛИСТОВ 1		
ПРОВ.	Э.И.ПЕТРОВИЧ					ЛАНТИПРОПРОМ			
Т.КОНТР.						ЛАНТИПРОПРОМ			
И.КОНТР.	КОЛМЕЦ				ЛИСТ	2 ГОСТ 19903-74		ЛАНТИПРОПРОМ	
УТВ.						ВСТ3 СП3 ГОСТ 16523-70			
				КОПИРОВАЛ			ФОРМАТ А4		

Б4.ВВ.01.313

25 ✓

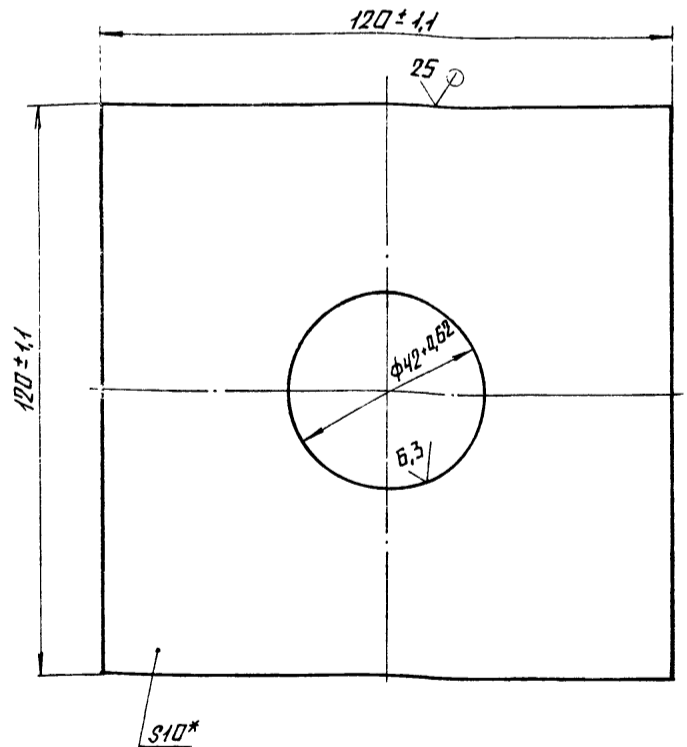


* РАЗМЕР ДЛЯ СПРАВКИ.

				Б4.ВВ.01.313					
ИЗМ.	ЛИСТ	№ ДОКУМ.	ПОДП.	ДАТА	БОБЫШКА	ЛИСТ	МАССА	МАСШТАБ	
							3,69	1:1	
РАЗРАБ.	М.И.ХАЙЛОВ					ЛИСТ	ЛИСТОВ 1		
ПРОВ.	Э.И.ПЕТРОВИЧ					ЛАНТИПРОПРОМ			
Т.КОНТР.						ЛАНТИПРОПРОМ			
И.КОНТР.	КОЛМЕЦ				ЛИСТ	8-НО ГОСТ 2590-74		ЛАНТИПРОПРОМ	
УТВ.						ВСТ3 СП3 ГОСТ 535-79			
				КОПИРОВАЛ			ФОРМАТ А4		

Б4.ВВ.01.314

25 ✓



* РАЗМЕР ДЛЯ СПРАВКИ.

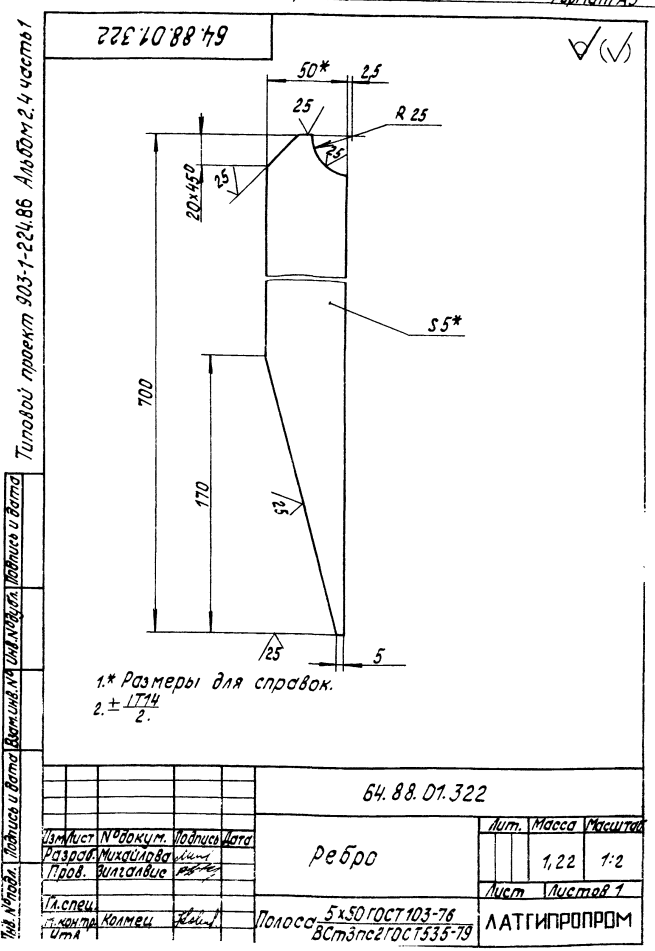
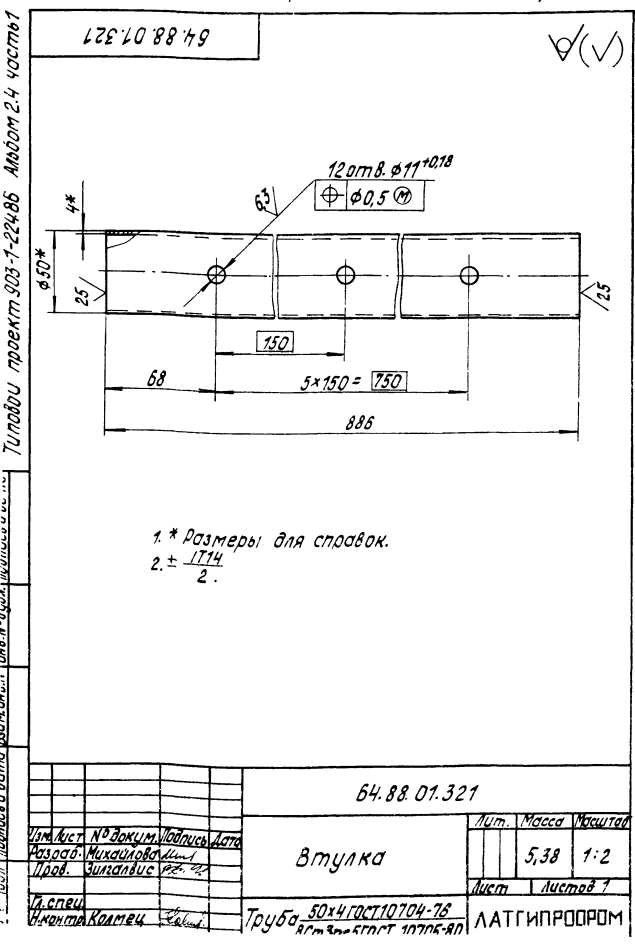
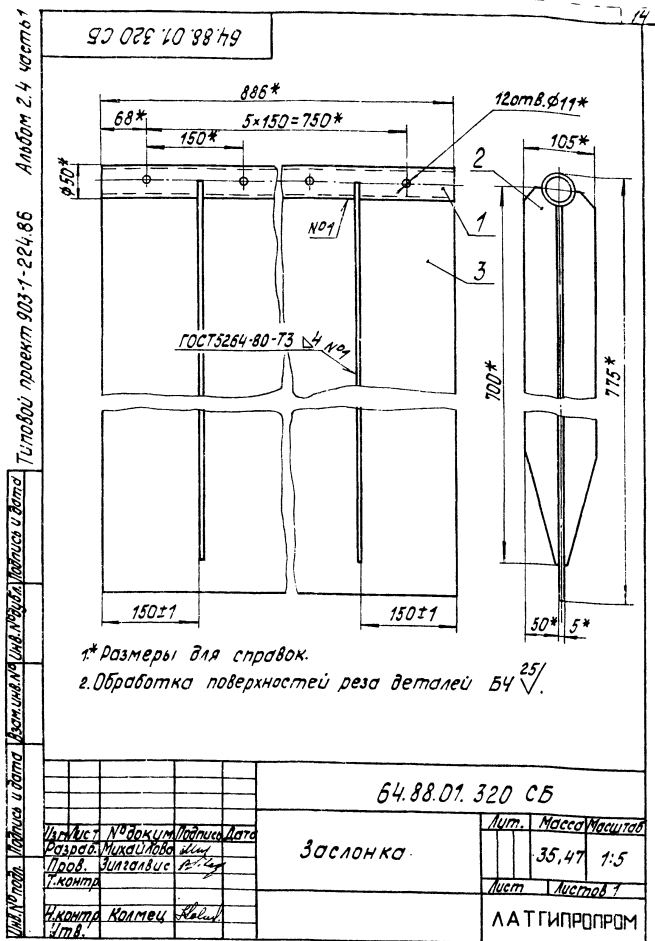
				Б4.ВВ.01.314					
ИЗМ.	ЛИСТ	№ ДОКУМ.	ПОДП.	ДАТА	УСЛИТЕЛЬ	ЛИСТ	МАССА	МАСШТАБ	
							1,03	1:1	
РАЗРАБ.	М.И.ХАЙЛОВ					ЛИСТ	ЛИСТОВ 1		
ПРОВ.	Э.И.ПЕТРОВИЧ					ЛАНТИПРОПРОМ			
Т.КОНТР.						ЛАНТИПРОПРОМ			
И.КОНТР.	КОЛМЕЦ				ЛИСТ	10 ГОСТ 19903-74		ЛАНТИПРОПРОМ	
УТВ.						ВСТ3 СП3 ГОСТ 14637-79			
				КОПИРОВАЛ			ФОРМАТ А4		

ТИПОВОЙ ПРОЕКТ 903-1-224,86 РАЗБОМ 2,4 ЧАСТЬ 1

ТИПОВОЙ ПРОЕКТ 903-1-224,86 РАЗБОМ 2,4 ЧАСТЬ 1

Формат	Лист	Листов	Обозначение	Наименование	Кол.	Примечание
				Документация		
A4			64.88.01.320 СБ	Сборочный чертеж		
				Детали		
A4	1		64.88.01.321	Втулка	1	
A4	2		64.88.01.322	Ребро	4	
B4	3		64.88.01.323	Створка		
				Лист 5 ГОСТ 19903-74 вместе с ГОСТ 14637-79		
				886±1,15×725±1,0 мм	1	25,21 кг

Изм. Лист № докум. Подпись Дата		64.88.01.320		Лист	Листов
Разработ.	Михайлова	Лист	Листов	Лист	Листов
Пров.	Зингалов	Заслонка		Лист	Листов
Л. спец.	Колмец	ЛАТГИПРОПРОМ		Лист	Листов
И. контр.	Колмец	Копировал: Г		Формат А4	



Код	Обозначение	Наименование	кол.	Примечание
		<u>Документация</u>		
74	64.88.01.400СБ	Сборочный чертёж		
		<u>Детали</u>		
54	1 64.88.01.401	Стенка 2 ГОСТ 19903-74 Лист ВСтЗспЗ ГОСТ 16523-70	2	33,39 кг
64	2 64.88.01.402	Стенка 5x50 ГОСТ 103-76 Лист ВСтЗспЗ ГОСТ 16523-70	2	50,88 кг
		<u>Материалы</u>		
3		Полоса 5x50 ГОСТ 103-76 Лист ВСтЗспЗ ГОСТ 16523-70	2	27 м
64.88.01.400				
Короб			Лит	Лист
			Лист	Лист
			ЛАТГИПРОПРОМ	

Код	Обозначение	Наименование	кол.	Примечание
		<u>Документация</u>		
73	64.88.01.500СБ	Сборочный чертёж		
		<u>Детали</u>		
54	1 64.88.01.501	Боковина 2 ГОСТ 19903-74 Лист ВСтЗспЗ ГОСТ 16523-70	2	5,58 кг
54	2 64.88.01.502	Стенка 2 ГОСТ 19903-74 Лист ВСтЗспЗ ГОСТ 16523-70	1	7,33 кг
54	3 64.88.01.503	Стенка 2 ГОСТ 19903-74 Лист ВСтЗспЗ ГОСТ 16523-70	1	9,6 кг
		<u>Материалы</u>		
4		Полоса 5x50 ГОСТ 103-76 Лист ВСтЗспЗ ГОСТ 16523-70	1	9,4 м
64.88.01.500				
Переход			Лит	Лист
			Лист	Лист
			ЛАТГИПРОПРОМ	

92004 10 88 79

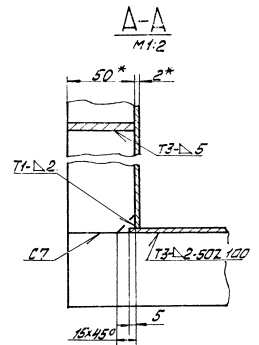
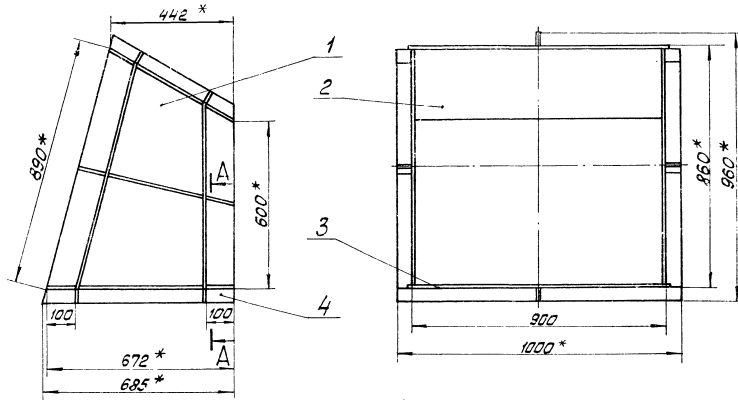
3568*
134 1100 1100 134
600* 700*
900 1000*
A-A
M13
71-Δ 2
73-Δ 5-502.100
73-Δ 5
15° 15°
5* 2*

- * Размеры для справок.
- ± 1714 / 2
- Обработка поверхностей реза деталей Б4
- Сварные швы по ГОСТ 5264-80

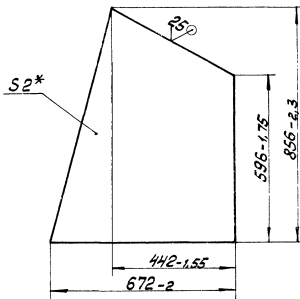
64.88.01.400СБ

Короб		Лит	Масса	Масса
		Лит	Лист	Лист
		ЛАТГИПРОПРОМ		

Код	Обозначение	Наименование	кол.	Примечание
		<u>Документация</u>		
73	64.88.01.600СБ	Сборочный чертёж		
		<u>Детали</u>		
54	1 64.88.01.601	Стенка	1	
54	2 64.88.01.602	Боковина 2 ГОСТ 19903-74 Лист ВСтЗспЗ ГОСТ 16523-70	2	10,4 кг
		<u>Материалы</u>		
4		Полоса 5x50 ГОСТ 103-76 Лист ВСтЗспЗ ГОСТ 16523-70	1	9,9 м
64.88.01.600				
Переход			Лит	Лист
			Лит	Лист
			ЛАТГИПРОПРОМ	



Поз.1

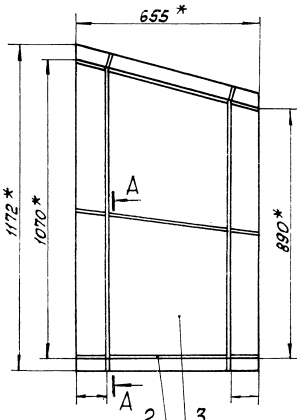


1. * Размеры для справок.
- 2 ± 1/14.
3. Обработка поверхностей реза деталей БЧ 25/
4. Сварные швы по ГОСТ 5264-80.

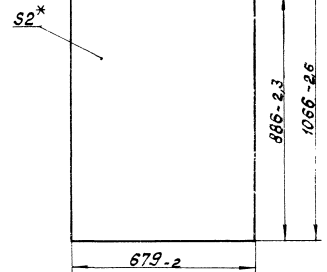
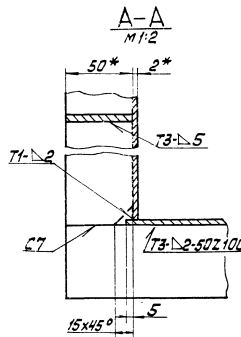
		64.88.01.500 СБ	
Изм.	Лист	№ докум.	Лист
Разраб.	М.И.Александров	Исполн.	М.И.Александров
Проб.	С.И.Александров	Сект.	С.И.Александров
* контр.			
И.контр.	Калмыц	Сект.	С.И.Александров
УТВ.			
Переход		Лист	Масса
		48,52	1:10
Латгипропром		Лист	Листов
		1	1

Калибр: 64.88.01.500 СБ Формат А3

И.И.Александров: 10.08.1988 г. 11-14-88 И.И.Александров: 11-14-88



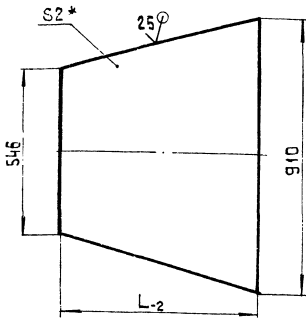
Поз.3



1. * Размеры для справок.
- 2 ± 1/14.
3. Сварные швы по ГОСТ 5264-80.

		64.88.01.600 СБ	
Изм.	Лист	№ докум.	Лист
Разраб.	М.И.Александров	Исполн.	М.И.Александров
Проб.	С.И.Александров	Сект.	С.И.Александров
* контр.			
И.контр.	Калмыц	Сект.	С.И.Александров
УТВ.			
Переход		Лист	Масса
		34,66	1:10
Латгипропром		Лист	Листов
		1	1

Калибр: 64.88.01.600 СБ Формат А3



Обозначение	L мм	Масса кг
64.88.01.601	679	7,76
-01	655	7,49

1.* Размер для справок
 2. ± 1/14

64.88.01.601

Изм.	Лист	№ докум.	Подп.	Дата	Лит.	Масса	Масштаб
Исполн.	Михайлова				Лист	См. табл.	1:10
Разработ.	Силагалес				Лист	Листов 1	
Проб.	Силагалес				Лист 2 ГОСТ 19903-74		
И.контр.	Колмец				6Ст3 сп3 ГОСТ 16523-70		
И.контр.	Колмец				ЛАТГИПРОПРОМ		
И.контр.	Колмец				Копирвал 25 формат А4		

Типовой проект 903-1-224,86 Яльгам 24 часть

Формат	Лист	№ докум.	Подп.	Дата	Лит.	Масса	Масштаб
А3							
А3		64.30.02.000.СБ					
А3							
А3							
А3	1	58.02.00.000					
А3							
А3	2	64.30.02.001					
А3	3	64.30.02.002					
А3	4	64.30.02.003					
А4	5	64.30.02.004					
А3	6	64.30.02.005					
А4	7	64.30.02.006					
А4	8	64.30.02.007					
А3							
А3	9						

Документация

Сборочные чертежи

Сборочные единицы

Детали

Материалы

Полоса 5x50 ГОСТ 103-76
 6Ст3 сп2 ГОСТ 535-79 4,5 м

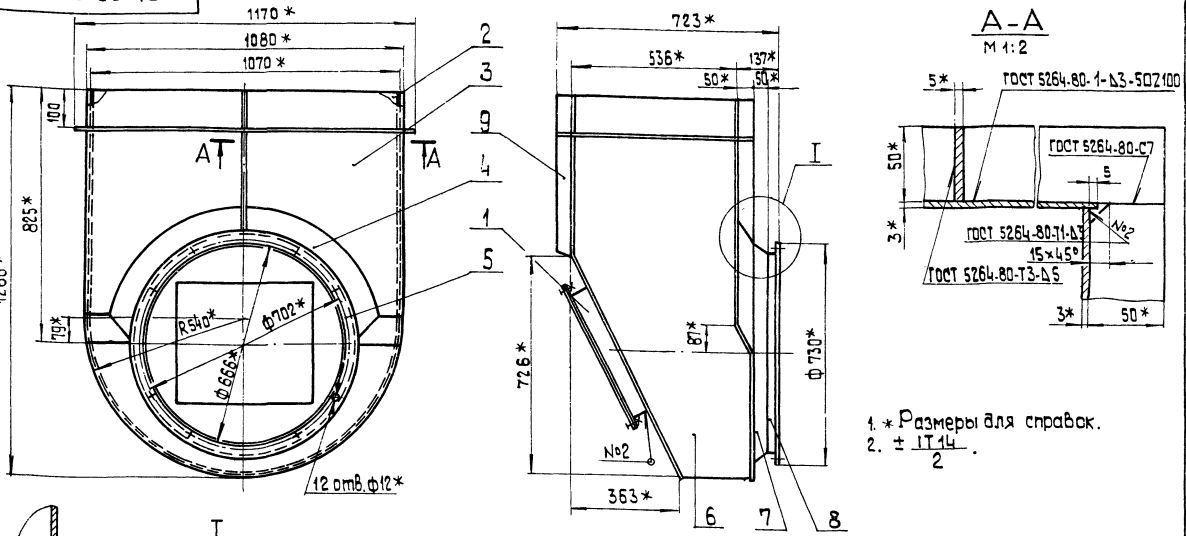
64.30.02.000

Изм.	Лист	№ докум.	Подп.	Дата	Лит.	Масса	Масштаб
Исполн.	Силагалес				Лит.	См. табл.	1:10
Разработ.	Силагалес				Лист	Листов 1	
Проб.	Колмец				Лист 2 ГОСТ 19903-74		
И.контр.	Колмец				6Ст3 сп3 ГОСТ 16523-70		
И.контр.	Колмец				ЛАТГИПРОПРОМ		
И.контр.	Колмец				Копирвал 25 формат А4		

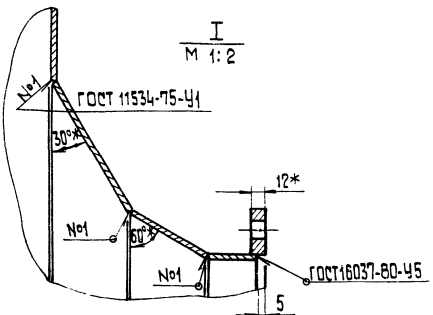
Карман

Копирвал 25

формат А4



1.* Размеры для справок.
 2. ± 1/14

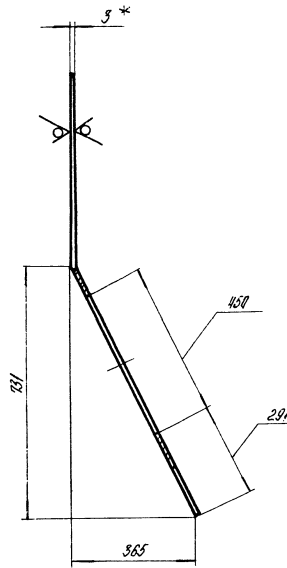
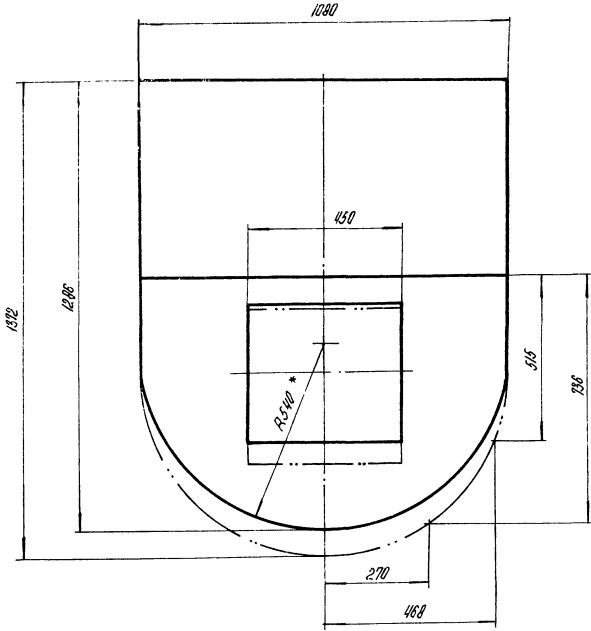


64.30.02.000.СБ

Изм.	Лист	№ докум.	Подп.	Дата	Лит.	Масса	Масштаб
Исполн.	Силагалес				Лит.	См. табл.	1:10
Разработ.	Силагалес				Лист	Листов 1	
Проб.	Колмец				Лист 2 ГОСТ 19903-74		
И.контр.	Колмец				6Ст3 сп3 ГОСТ 16523-70		
И.контр.	Колмец				ЛАТГИПРОПРОМ		
И.контр.	Колмец				Копирвал 25 формат А4		

Карман

формат А4

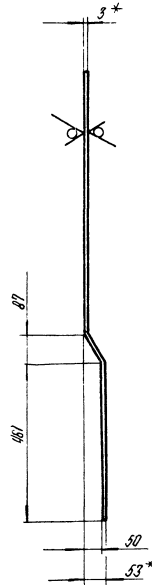
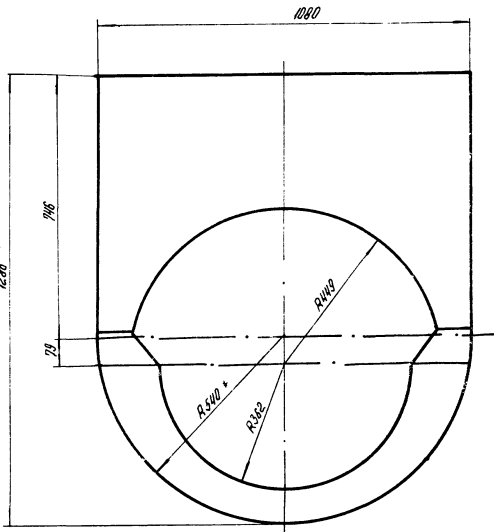


1.* Размеры для справок
2.* $\frac{1714}{2}$

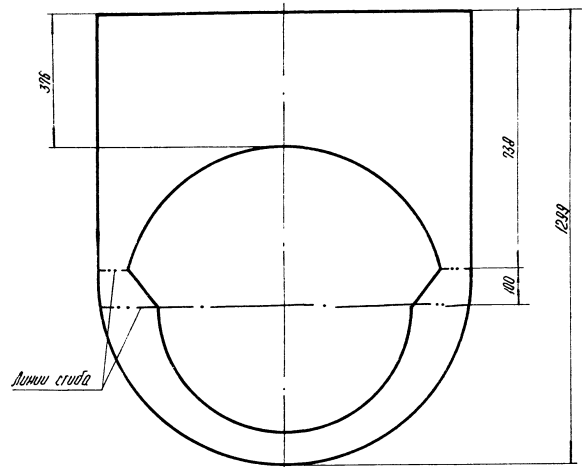
						64.30.02.001		
№ лист	№ докум	Подпись	Дата	Стенка	Лист	Масса	Масштаб	
Разработ	Эксплуат	Инж.	гг.мм.			2,55	1:10	
Пров	Контр	Инж.	гг.мм.		Лист	Листов 1		
И.контр	Контр	Инж.	гг.мм.	Лист	3 ГОСТ 18903-74		ЛАТГИПРОПРОМ	
Утв.				Утв.	ВСМЗ сн3 ГОСТ 16523-70*			

Копирован А4

Специат АЗ



Развертка



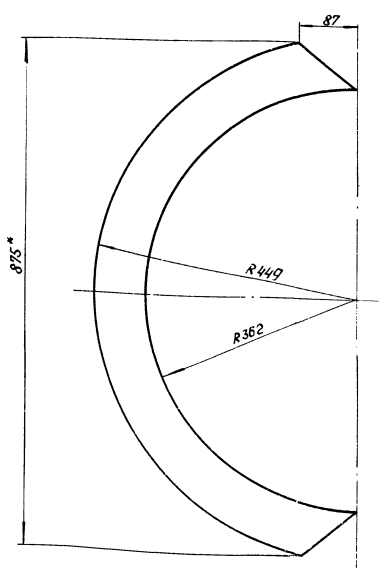
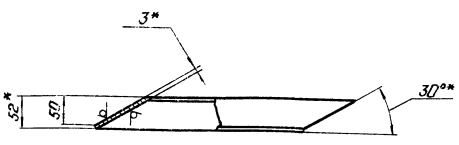
1.* Размеры для справок
2.* $\frac{1714}{2}$

						64.30.02.002		
№ лист	№ докум	Подпись	Дата	Стенка	Лист	Масса	Масштаб	
Разработ	Эксплуат	Инж.	гг.мм.			1,77	1:10	
Пров	Контр	Инж.	гг.мм.		Лист	Листов 1		
И.контр	Контр	Инж.	гг.мм.	Лист	3 ГОСТ 18903-74		ЛАТГИПРОПРОМ	
Утв.				Утв.	ВСМЗ сн3 ГОСТ 16523-70*			

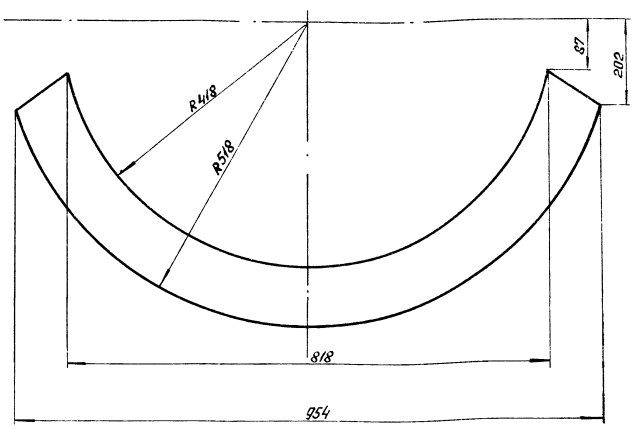
Литера прорект. 403-1-24.66.ИЛЮДНЫ 24 часть 1

64.30.02.003

25 (✓)



Развертка



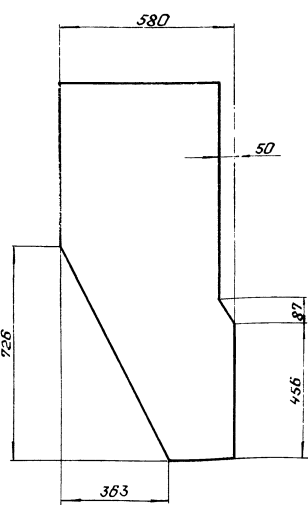
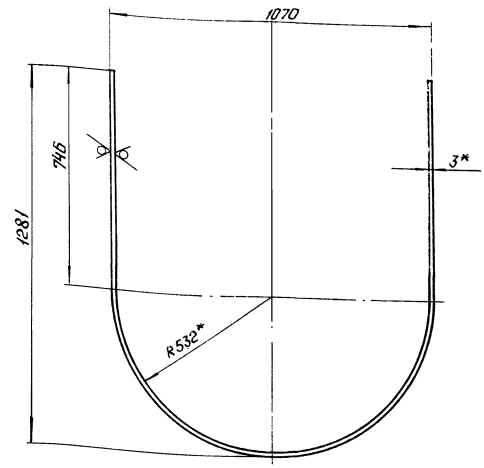
1.* Размеры для справок
2. ± 1/14 / 2

				64.30.02.003		
Исполн.	№ докум.	Испол.	Дата	Лист 3 Полученыс		
Разработ.	ИЛЮДНЫ	С.С.				
Проб.	Коллеж	С.С.		Лист	Листов	1
Т.контр.				Латгипропром		
И.контр.	Коллеж	С.С.		Лист 3 ГОСТ 19903-74		
Утв.				ВСТ.ЗЕР.З.ГОСТ 18523-70*		
				Копирован. Ф. 42		
				Формат А3		

Литера прорект. 403-1-24.66.ИЛЮДНЫ 24 часть 1

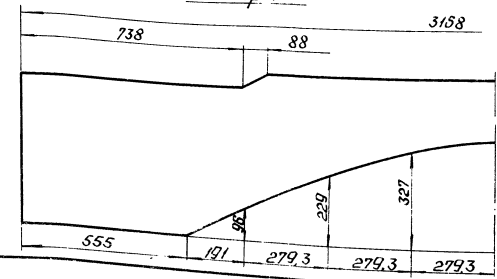
64.30.02.005

25 (✓)

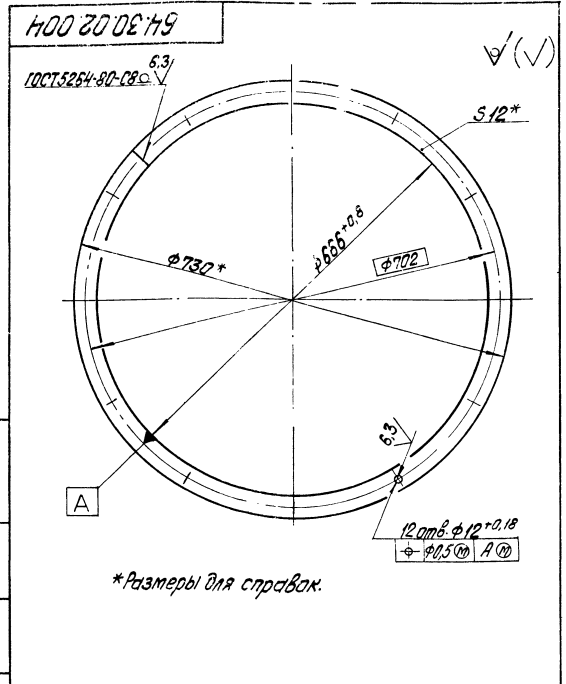


1.* Размеры для справок
2. ± 1/14 / 2

Развертка

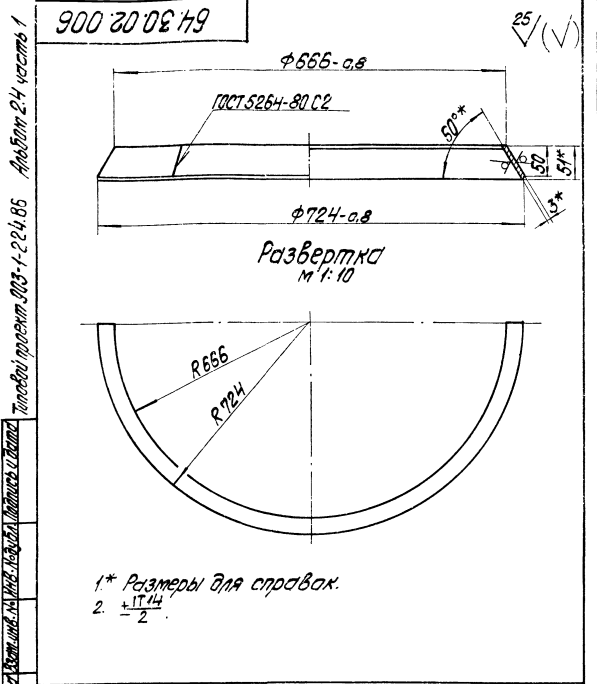


				64.30.02.005		
Исполн.	№ докум.	Испол.	Дата	Лист 3 Бокобудина		
Разработ.	ИЛЮДНЫ	С.С.				
Проб.	Коллеж	С.С.		Лист	Листов	1
Т.контр.				Латгипропром		
И.контр.	Коллеж	С.С.		Лист 3 ГОСТ 19903-74		
Утв.				ВСТ.ЗЕР.З.ГОСТ 18523-70*		
				Копирован. Ф. 42		
				Формат А3		



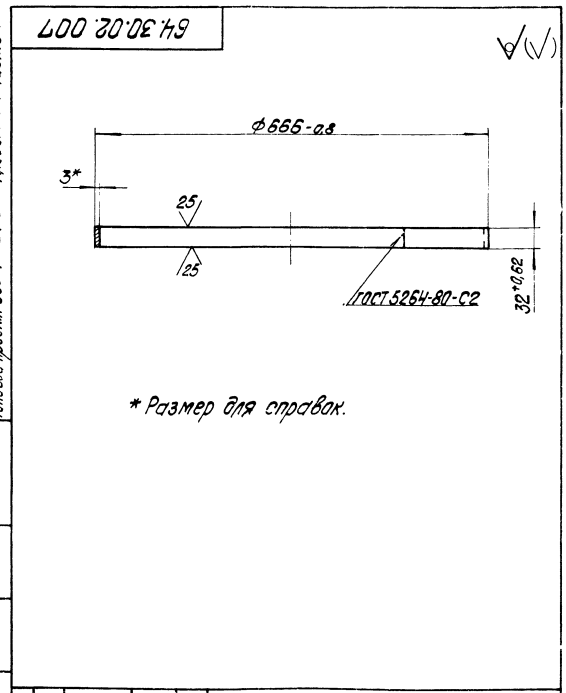
* Размеры для справок.

				54.30.02.004									
Изм.	Лист	№ докум.	Исполн.	Фланец	Лист	Масштаб	Исполн.	Латгипропротм	3	1:5	Лист	Масштаб	1
1	1	54.30.02.004	Коллеж		1	1:5	1						
				Листов 2 по ГОСТ 19003-74 3 по ГОСТ 16523-70*				Латгипропротм					
				Копирован Р.Б.Ш.				Формат А4					



1* Размеры для справок.
2. $\pm 1/4$

				64.30.02.006									
Изм.	Лист	№ докум.	Исполн.	Конус	Лист	Масштаб	Исполн.	Латгипропротм	3	1:5	Лист	Масштаб	1
1	1	64.30.02.006	Коллеж		1	1:5	1						
				Листов 3 по ГОСТ 19003-74 3 по ГОСТ 16523-70*				Латгипропротм					
				Копирован Р.Б.Ш.				Формат А4					



* Размер для справок.

				54.30.02.007									
Изм.	Лист	№ докум.	Исполн.	Удлинитель	Лист	Масштаб	Исполн.	Латгипропротм	1,6	1:5	Лист	Масштаб	1
1	1	54.30.02.007	Коллеж		1	1:5	1						
				Листов 3 по ГОСТ 19003-74 3 по ГОСТ 16523-70*				Латгипропротм					
				Копирован Р.Б.Ш.				Формат А4					

Изм.	Лист	№ докум.	Исполн.	Латгипропротм	3	1:5	Лист	Масштаб	1		
1	1	58.02.00.000	Коллеж							1	1:5
				Листов 3 по ГОСТ 19003-74 3 по ГОСТ 16523-70*				Латгипропротм			
				Копирован Р.Б.Ш.				Формат А4			

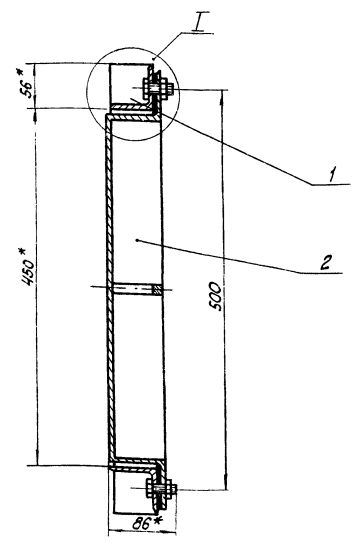
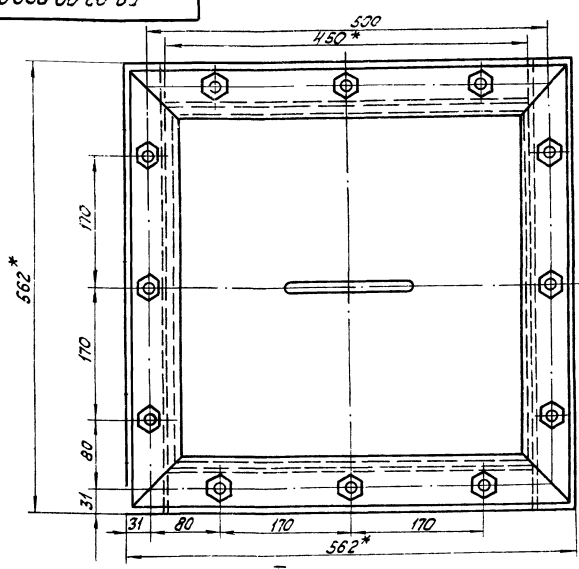
Изм.	Лист	№ докум.	Исполн.	Обозначение	Наименование	Кол.	Примечание
					Документация		
А3		58.02.00.000С5			Сборочный чертеж		
					Сборочные единицы		
А4	1	58.02.04.000			Фланец	1	
А4	2	58.02.02.000			Крышка	1	
					Детали		
А4	3	58.02.00.001			Прокладка	1	
					Стандартные изделия		
	4				Болт М12х30.36 ГОСТ 7998-70	12	
	5				Гайка М12х ГОСТ 5915-70*	12	

				58.02.00.000							
Изм.	Лист	№ докум.	Исполн.	Латгипропротм	1,6	1:5	Лист	Масштаб	1		
1	1	58.02.00.000	Коллеж							1	1:5
				Листов 3 по ГОСТ 19003-74 3 по ГОСТ 16523-70*				Латгипропротм			
				Копирован Р.Б.Ш.				Формат А4			

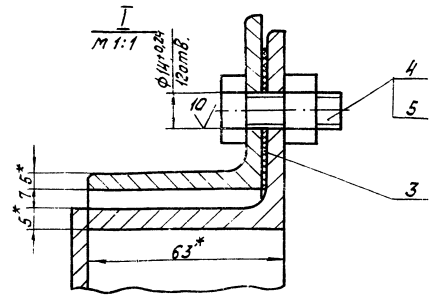
Листов 3 по ГОСТ 19003-74 3 по ГОСТ 16523-70*

Листов 3 по ГОСТ 19003-74 3 по ГОСТ 16523-70*

93 000 00 20 89



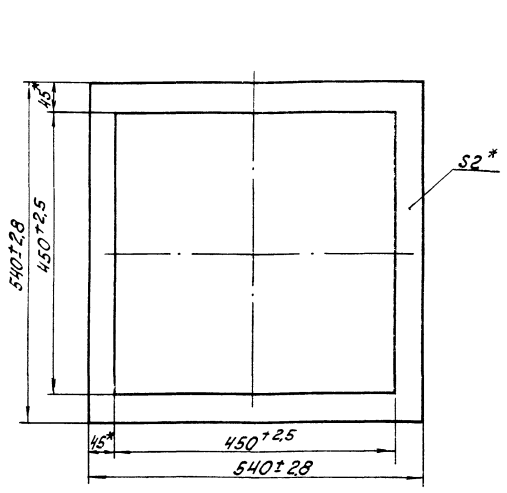
1. * Размеры для справок.
2. ± 1/16.



				58.02.00.000 СБ		
Уч. лист № докум.	Лист	Дата	Люк лаза.	Лист	Масса	Максимум
Разраб.	Зулганбиев	Р.С. 7		27	1:4	
Проб.	Колмеч	Ж.С. 1		Лист У листов 1		
Исполн.	Колмеч	Ж.С. 1		ЛАТГИПРОПРОМ		
Утв.				Копировал Ф.И. - формат А3		

1/11 листов проект 503-1-204.86 Альбом 2.4 часть 1

100 00 20 89



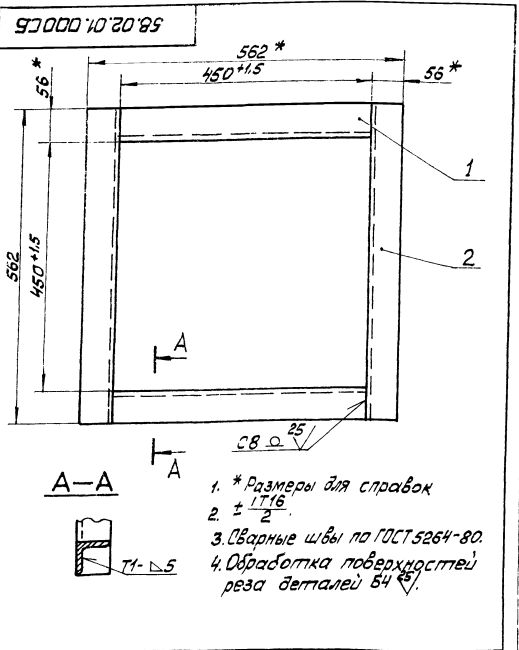
* Размеры для справок.

1/11 листов проект 503-1-204.86 Альбом 2.4 часть 1

№	Обозначение	Наименование	Мол.	Примечание
		Документация		
41	58.02.01.000 СБ	Сборочный чертеж		
		Детали		
51	58.02.01.001	Уголок		
		Уголок 5-56x56x5 ГОСТ 8609-72		
		8Ст30п3 ГОСТ 535-79	2	1,91 кг
51	58.02.01.002	Уголок		
		Уголок 5-56x56x5 ГОСТ 8609-72		
		8Ст30п3 ГОСТ 535-79	2	2,4 кг

58.02.00.001			
Уч. лист № докум.	Лист	Дата	Прокладка
Разраб.	Зулганбиев	Р.С. 7	
Проб.	Колмеч	Ж.С. 1	
Исполн.	Колмеч	Ж.С. 1	
Утв.			
			0,23 1:5
			Лист У листов 1
			ЛАТГИПРОПРОМ
			Картон асбестовый КАСН-2 ГОСТ 2930-75.

58.02.01.000			
Уч. лист № докум.	Лист	Дата	Фланец
Разраб.	Зулганбиев	Р.С. 7	
Проб.	Колмеч	Ж.С. 1	
Исполн.	Колмеч	Ж.С. 1	
Утв.			
			Лист У листов 1
			ЛАТГИПРОПРОМ



1. * Размеры для справок
2. ± 2
3. Сварные швы по ГОСТ 5264-80.
4. Обработка поверхностей реза деталей БЧ ∇ .

58.02.01.000 СБ

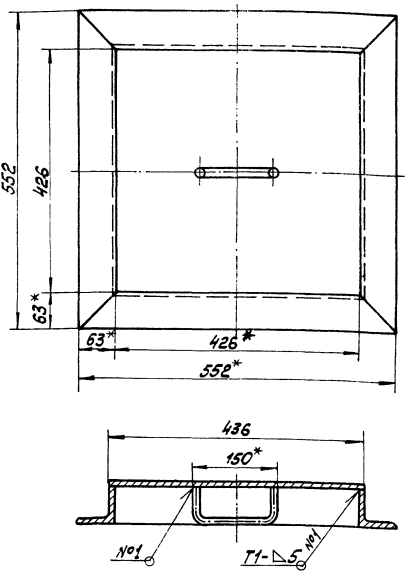
Изм.	Лист	№ докум.	Лист	Дата	Фланец	Лист	Масса	Масштаб
1	1	58.02.01.000 СБ	1			3,6	1:5	
Исполн.	Провер.	Инженер	Инженер	Инженер	Листы	Листов	1	
М.Контр.	М.Контр.	М.Контр.	М.Контр.	М.Контр.	ЛАТГИПРОПРОМ			
Копировал <i>М.К.С.</i>					Формат А4			

Таблицы: проект 903-1-224.86 Альбом 2-й лист

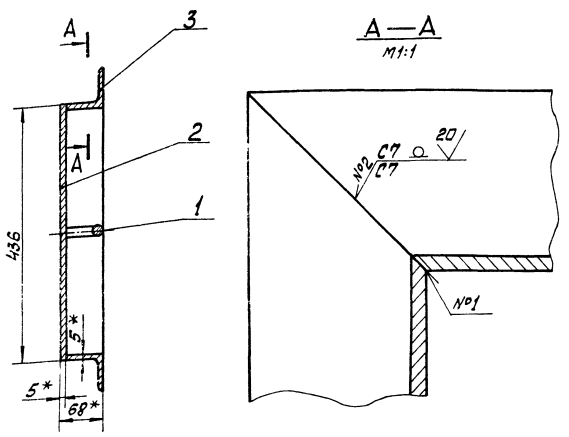
№	Обозначение	Наименование	Кол.	Примечание
		Документация		
13	58.02.02.000 СБ	Сборочный чертеж		
		Детали		
14	58.02.02.001	Ручка	1	
15	58.02.02.002	Дно	1	
		Лист 51 ГОСТ 19903-74 ВСТ.3 СП3 ГОСТ 14637-78	1	7,46 кг
16	58.02.02.003	Узелок	4	
		Б-63x63x51 ГОСТ 8509-79 ВСТ.3 СП3 ГОСТ 535-79	4	2,4 кг

58.02.02.000								
Изм.	Лист	№ докум.	Лист	Дата	Крышка	Лист	Масса	Масштаб
1	1	58.02.02.000	1			17,3	1:5	
Исполн.	Провер.	Инженер	Инженер	Инженер	Листы	Листов	1	
М.Контр.	М.Контр.	М.Контр.	М.Контр.	М.Контр.	ЛАТГИПРОПРОМ			
Копировал <i>М.К.С.</i>					Формат А4			

58.02.02.000 СБ



1. * Размеры для справок
2. ± 2
3. Сварные швы №1, №2 по ГОСТ 5264-80.
4. Обработка поверхностей реза деталей БЧ ∇ .

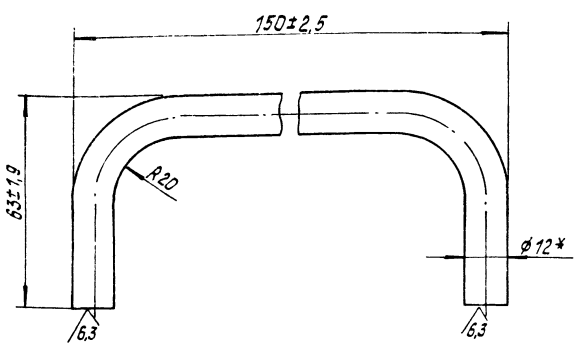


58.02.02.000 СБ

Изм.	Лист	№ докум.	Лист	Дата	Крышка	Лист	Масса	Масштаб
1	1	58.02.02.000 СБ	1			17,3	1:5	
Исполн.	Провер.	Инженер	Инженер	Инженер	Листы	Листов	1	
М.Контр.	М.Контр.	М.Контр.	М.Контр.	М.Контр.	ЛАТГИПРОПРОМ			

58.02.02.001

✓



* Размер для справок.

58.02.02.001

Изм/Лист	№ докум.	Подпись	Дата	Лит.	Масса	Масштаб
Разраб.	Зилганов	С.С.	8.12.17			
Проб.	Колмец	С.С.		Лист	Листов 1	
И.контр.				ЛАТГИПРОПРОМ		
И.контр.	Колмец	С.С.		Круг В-12 ГОСТ 2890-77 ГОСТ 1050-74		
Утв.				Копировал С		
				Формат А4		

Титуловый проект 903-1-224,86 Альбом 2,4 часть 1

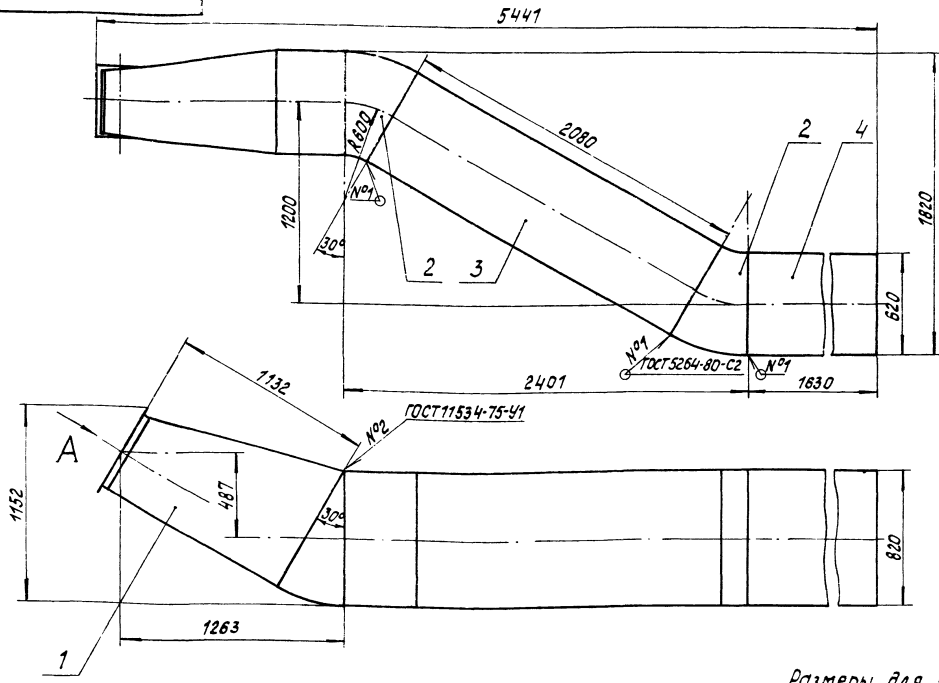
Формат	Лист	Прз.	Обозначение	Наименование	Кол.	Примечание
				Документация		
A3			64.88.02.000 СБ	Сборочный чертеж		
				Сборочные единицы		
A4	1		64.88.02.100	Переход	1	
A4	2		64.88.02.200	Колена	2	
A4	3		64.88.02.300	Короб	1	
A4	4		64.88.02.400	Короб	1	

64.88.02.000

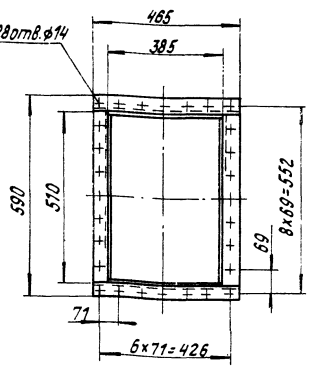
Изм/Лист	№ докум.	Подпись	Дата	Лит.	Лист	Листов
Разраб.	Богданова	С.С.	8.12.17			
Проб.	Зилганов	С.С.		Короб		
И.контр.	Колмец	С.С.		ЛАТГИПРОПРОМ		
Утв.				Копировал С		
				Формат А4		

Титуловый проект 903-1-224,86 Альбом 2,4 часть 1

64.88.02.000 СБ



Вид А повернуто М1:10



Размеры для справок.

64.88.02.000 СБ

Изм/Лист	№ докум.	Подпись	Дата	Лит.	Масса	Масштаб
Разраб.	Богданова	С.С.	8.12.17			
Проб.	Зилганов	С.С.		Лист	Листов 1	
И.контр.	Колмец	С.С.		Короб		
Утв.				ЛАТГИПРОПРОМ		
				Копировал С		
				Формат А3		

КОД	НАИМЕНОВАНИЕ	КОЛ	ПРИМЕЧАНИЕ
ДОКУМЕНТАЦИЯ			
33	Б4.ВВ.02.100 СБ		СБОРОЧНЫЙ ЧЕРТЕЖ
СБОРОЧНЫЕ ЕДИНИЦЫ			
34	1	Б4.ВВ.02.110	ФЛАНЕЦ
ДЕТАЛИ			
34	2	Б4.ВВ.02.101	СТЕНКА
	3	-01	СТЕНКА
34	4	Б4.ВВ.02.102	СТЕНКА
34	5	Б4.ВВ.02.103	СТЕНКА
МАТЕРИАЛЫ			
В	ПОЛОСА 5x50 ГОСТ 103-76 ВСТЗСПЗГОСТ 535-79		3,5 М
Б4.ВВ.02.100			
ИЗМ	ЛИСТ	№ ДОКУМ.	ПОДП.
РАЗРАБ.	БОГДАНОВА	Б.М.	
ПРОВ.	ЭЙЛГАВНС	Р.М.	
И.КОНТР.	КОЛМЕЦ	А.М.	
УТВ.			
ПЕРЕХОД		ЛИСТ	ЛИСТОВ
			1
ЛАТГИПРОПРОМ			
КОПИРОВАЛ А. - ФОРМАТ А4			

101 20 88 79

64.ВВ.02.101-ИЗОБРАЖЕНО
64.ВВ.02.101-01-ЗЕРКАЛЬНОЕ ОТРАЖЕНИЕ

1.* РАЗМЕРЫ ДЛЯ СПРАВОК.
2. ± 1/14

Б4.ВВ.02.101				ЛИСТ	МАССА	МАСШТАБ
ИЗМ	ЛИСТ	№ ДОКУМ.	ПОДП.			
РАЗРАБ.	БОГДАНОВА	Б.М.		СТЕНКА	21,2	1:10
ПРОВ.	ЭЙЛГАВНС	Р.М.				
И.КОНТР.	КОЛМЕЦ	А.М.				
УТВ.						
3ГОСТ 19903-74 ЛИСТ ВСТЗСПЗГОСТ 16523-70				ЛАТГИПРОПРОМ		
КОПИРОВАЛ А. - ФОРМАТ А4						

64.ВВ.02.100 СБ

1
2
3
4
5
6

Б-Б
М1:2

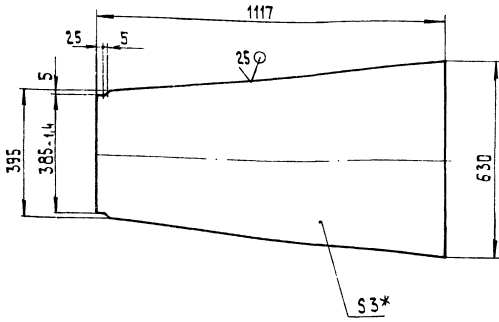
ВНД А

1.* РАЗМЕРЫ ДЛЯ СПРАВОК.
2. ± 1/14
3. СВАРНЫЕ ШВЫ ПО ГОСТ 5264-80.

Б4.ВВ.02.100 СБ				ЛИСТ	МАССА	МАСШТАБ
ИЗМ	ЛИСТ	№ ДОКУМ.	ПОДП.			
РАЗРАБ.	БОГДАНОВА	Б.М.		ПЕРЕХОД	87,7	1:10
ПРОВ.	ЭЙЛГАВНС	Р.М.				
И.КОНТР.	КОЛМЕЦ	А.М.				
УТВ.						
ЛАТГИПРОПРОМ				ЛАТГИПРОПРОМ		

ТИПОВОЙ ПРОЕКТ 903-1-224.86 АЛЬБОМ 2.4 ЧАСТЬ 1

(V)

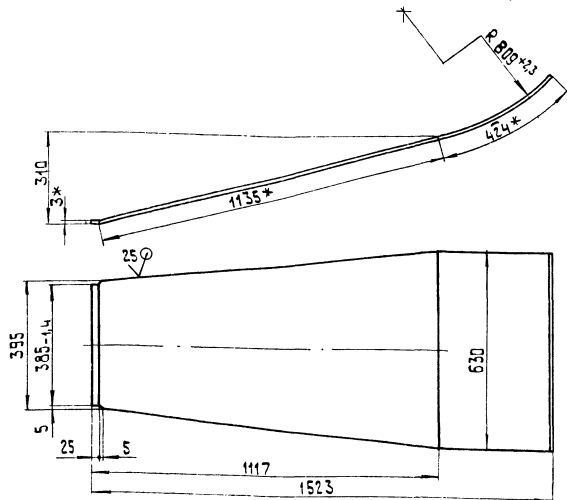


- 1* Размер для справок
- 2. $\pm \frac{IT14}{2}$

		64.88.02.102			
Лист	№ докум.	Полн.	Дата	Лит.	Масса
3	64.88.02.102	Сборочный	1974	13,48	1:10
Проб.	Зилгалбие	Сух		Лист	Листов
1-контр.				1	1
Н.контр.	Колмец			Лит. 3 ГОСТ 19903-74	
Чтв.				8Ст3сп3 ГОСТ 16523-70	
		Латгипропром		Латгипропром	
		Копировал ЗЗ		Формат А4	

Вид	Зона	Поз.	Обозначение	Наименование	Кол.	Примечание
				Документация		
А4			64.88.02.110 СБ	Сборочный чертеж		
				Детали		
Б4		1	64.88.02.111	Полка		
				Уголок 5-40x40x4 ГОСТ 8509-72		
				8Ст3сп3 ГОСТ 535-79	2	1,13 кг
Б4		2	64.88.02.112	Полка		
				Уголок 5-40x40x4 ГОСТ 8509-72		
				8Ст3сп3 ГОСТ 535-79	2	1,24 кг
				L = 465 ± 0,775 мм		
				L = 510 - 1,75 мм		
		64.88.02.110				
Лист	№ докум.	Полн.	Дата	Лит.	Масса	
1	64.88.02.110	Фланец	1974	4,74	1:10	
Проб.	Зилгалбие	Сух		Лист	Листов	
1-контр.				1	1	
Н.контр.	Колмец			Лит. 3 ГОСТ 19903-74		
Чтв.				8Ст3сп3 ГОСТ 16523-70		
		Латгипропром		Латгипропром		
		Копировал ЗЗ		Формат А4		

(V)

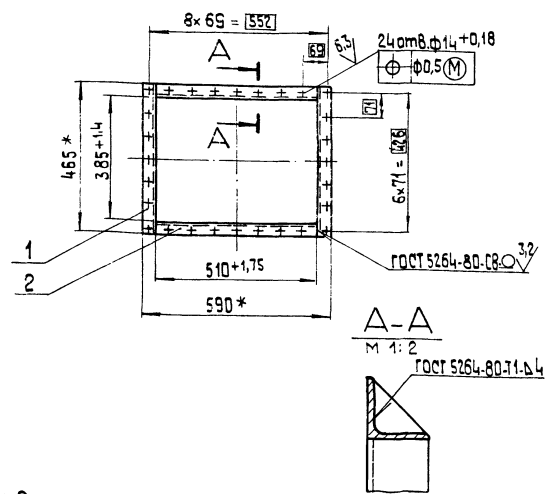


- 1* Размеры для справок.
- 2. $\pm \frac{IT14}{2}$

Типовой проект 903-1-22486 Альбом 24 часть 1

		64.88.02.103			
Лист	№ докум.	Полн.	Дата	Лит.	Масса
3	64.88.02.103	Сборочный	1974	20,22	1:10
Проб.	Зилгалбие	Сух		Лист	Листов
1-контр.				1	1
Н.контр.	Колмец			Лит. 3 ГОСТ 19903-74	
Чтв.				8Ст3сп3 ГОСТ 16523-70	
		Латгипропром		Латгипропром	
		Копировал ЗЗ		Формат А4	

Вид	Зона	Поз.	Обозначение	Наименование	Кол.	Примечание
				Документация		
А4			64.88.02.110 СБ	Сборочный чертеж		
				Детали		
Б4		1	64.88.02.111	Полка		
				Уголок 5-40x40x4 ГОСТ 8509-72		
				8Ст3сп3 ГОСТ 535-79	2	1,13 кг
Б4		2	64.88.02.112	Полка		
				Уголок 5-40x40x4 ГОСТ 8509-72		
				8Ст3сп3 ГОСТ 535-79	2	1,24 кг
				L = 465 ± 0,775 мм		
				L = 510 - 1,75 мм		
		64.88.02.110 СБ				
Лист	№ докум.	Полн.	Дата	Лит.	Масса	
1	64.88.02.110 СБ	Фланец	1974	4,74	1:10	
Проб.	Зилгалбие	Сух		Лист	Листов	
1-контр.				1	1	
Н.контр.	Колмец			Лит. 3 ГОСТ 19903-74		
Чтв.				8Ст3сп3 ГОСТ 16523-70		
		Латгипропром		Латгипропром		
		Копировал ЗЗ		Формат А4		



- 1* Размеры для справок
- 2. $\pm \frac{IT14}{2}$
- 3. Обработка поверхностей реза деталей Б4 $25\sqrt{}$.

Типовой проект 903-1-22486 Альбом 24 часть 1

Формат Зона Лист	Обозначение	Наименование	Кол.	Примечание
		<u>Документация</u>		
A3	64.88.02.200 СБ	Сборочный чертёж		
		<u>Детали</u>		
64	1	64.88.02.201 Стенка Лист 3 ГОСТ 18903-74 Вст 3 сн 3 ГОСТ 16523-70	1	2,3 кг
64	2	64.88.02.202 Стенка Лист 3 ГОСТ 18903-74 Вст 3 сн 3 ГОСТ 16523-70	2	4,55 кг
64	3	64.88.02.203 Стенка Лист 3 ГОСТ 18903-74 Вст 3 сн 3 ГОСТ 16523-70	1	3 кг
		<u>Материалы</u>		
4		Полоса 5x50 ГОСТ 103-76 Вст 3 сн 3 ГОСТ 16523-70	3,2	м

64.88.02.200			
Изм.	Лист	№ докум.	Подпись Дата
Разраб.	Богданова	Бил	
Проб.	Зилгалвис	Р.Р.Р.	
И. контр.	Колмец	Колмец	
Этб.			
Лист		Лист	Листов
			1
Коллено			ЛАТГИПРОПРОМ
Копировал АА			Формат А4

Формат Зона Лист	Обозначение	Наименование	Кол.	Примечание
		<u>Документация</u>		
A3	64.88.02.300 СБ	Сборочный чертёж		
		<u>Детали</u>		
64	1	64.88.02.301 Стенка Лист 3 ГОСТ 18903-74 Вст 3 сн 3 ГОСТ 16523-70		
64	2	64.88.02.302 Стенка Лист 3 ГОСТ 18903-74 Вст 3 сн 3 ГОСТ 16523-70	2	40,66 кг
		<u>Материалы</u>		
5		Полоса 5x50 ГОСТ 103-76 Вст 3 сн 3 ГОСТ 16523-70	2	30,08 кг

64.88.02.300			
Изм.	Лист	№ докум.	Подпись Дата
Разраб.	Богданова	Бил	
Проб.	Зилгалвис	Р.Р.Р.	
И. контр.	Колмец	Колмец	
Этб.			
Лист		Лист	Листов
			1
Короб			ЛАТГИПРОПРОМ
Копировал АА			Формат А4

64.88.02.200 СБ

Поз. 3

Поз. 2

Поз. 1

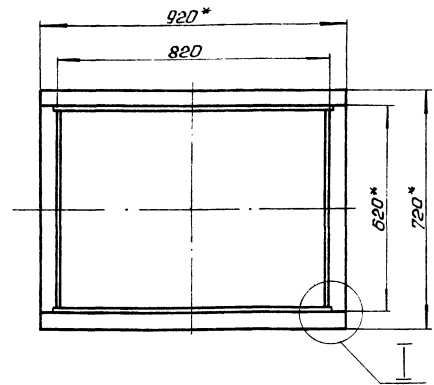
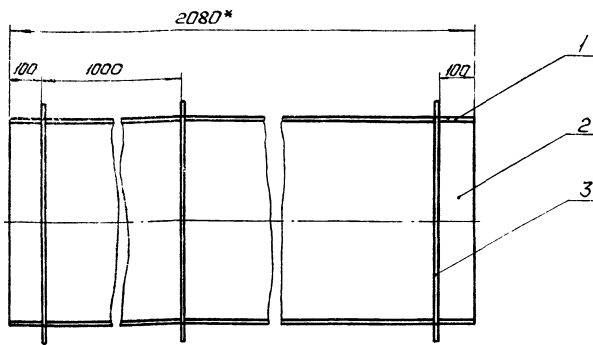
A-A повернуто

71-Д3-502.100

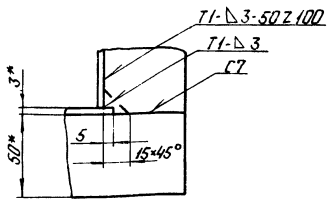
71-Д3

1* Размеры для справок
2. ± 17/4
3. Сварные швы по ГОСТ 5264-80.

64.88.02.200 СБ			
Изм.	Лист	№ докум.	Подпись Дата
Разраб.	Богданова	Бил	
Проб.	Зилгалвис	Р.Р.Р.	
И. контр.	Колмец	Колмец	
Лист		Лист	Листов
		27,7	1/10
Коллено			ЛАТГИПРОПРОМ



М 1:2



1. * Размеры для справок.
2. $\pm \frac{17,14}{2}$.
3. Обработка поверхностей реза деталей БЧ²⁵.
4. Сварные швы по ГОСТ 5264-80.

				64.88.02.300 СБ				
Изм.	Лист	№ докум.	Подп.	Дата	Короб	Лист	Масса	Масштаб
Разраб.	Инженер	Э.С.	С.И.	82.12		159,4	1:10	
Проб.	Инженер	Р.Л.				Лист	Листов	1
Т.контр.						ЛАТГИПРОПРОМ		
И.контр.	Копчен	З.И.						
Утв.								

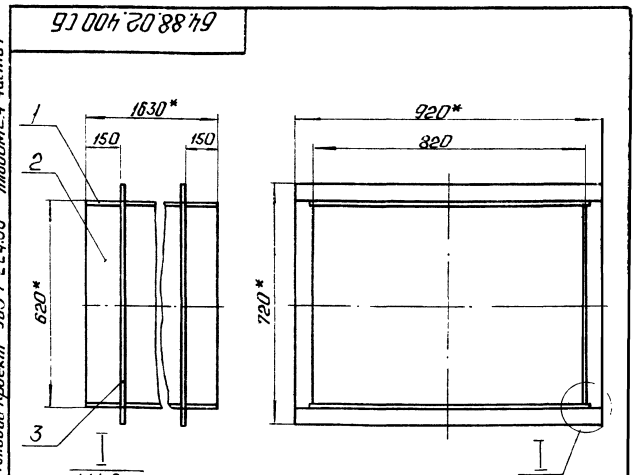
Копирол: Ф 47

Формат А3

№	Лист	Обозначение	Наименование	Кол.	Примечание		
<u>Документация</u>							
14		64.88.02.400 СБ	Сборочный чертеж				
<u>Детали</u>							
14	1	64.88.02.401	Стенка				
			Лист 3 ГОСТ 19903-74				
			Вит 3 сп 3 ГОСТ 16523-70	2	31,87 кг		
			830 ± 1,15 × 1630 ± 1,85 мм				
64	2	64.88.02.402	Стенка				
			Лист 3 ГОСТ 19903-74				
			Вит 3 сп 3 ГОСТ 16523-70	2	23,57 кг		
			614 ± 0,875 × 1630 ± 1,85 мм				
<u>Материалы</u>							
	3		Полоса 5 × 50 ГОСТ 103-76				
			Вит 3 сп 3 ГОСТ 535-79	6,5	М		
64.88.02.400							
Изм.	Лист	№ докум.	Подп.	Дата	Короб		
Разраб.	Инженер	Э.С.	С.И.			123,6	
Проб.	Инженер	Р.Л.			Лист		
Т.контр.					Листов		
И.контр.	Копчен	З.И.			ЛАТГИПРОПРОМ		
Утв.							

				64.88.02.400 СБ				
Изм.	Лист	№ докум.	Подп.	Дата	Короб	Лист	Масса	Масштаб
Разраб.	Инженер	Э.С.	С.И.	82.12		123,6	1:10	
Проб.	Инженер	Р.Л.				Лист	Листов	1
Т.контр.						ЛАТГИПРОПРОМ		
И.контр.	Копчен	З.И.						
Утв.								

Толщина прореза 903-1-224,86. Толщина 2-4 часть 1. Толщина листа и детали указаны на чертеже. Материал: сталь.



1. * Размеры для справок.
2. $\pm \frac{17,14}{2}$.
3. Обработки поверхностей реза деталей БЧ²⁵.
4. Сварные швы по ГОСТ 5264-80.

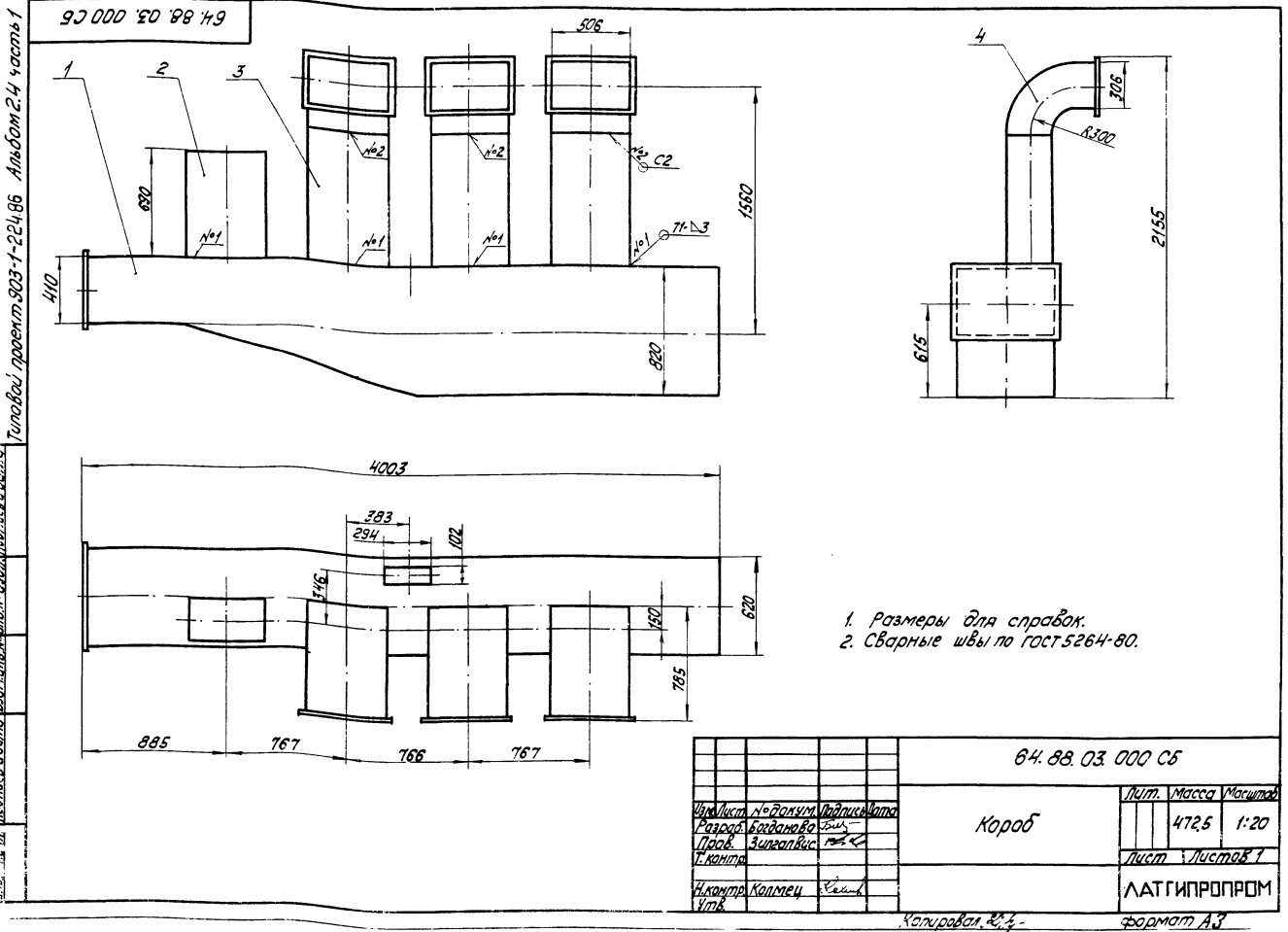
				64.88.02.400 СБ				
Изм.	Лист	№ докум.	Подп.	Дата	Короб	Лист	Масса	Масштаб
Разраб.	Инженер	Э.С.	С.И.	82.12		123,6	1:10	
Проб.	Инженер	Р.Л.				Лист	Листов	1
Т.контр.						ЛАТГИПРОПРОМ		
И.контр.	Копчен	З.И.						
Утв.								

Копирол: Ф 47

Формат А4

Экз.	Лист	Обозначение	Наименование	Кол.	Примечание
			Документация		
43		64.88.03.000 СБ	Сборочный чертеж		
			Сборочные единицы		
44	1	64.88.03.100	Короб	1	
44	2	64.88.03.200	Патрубок	1	
44	3	64.88.03.300	Патрубок	3	
44	4	64.88.04.000	Колена	3	
64.88.03.000					
Изм. Лист № докум. Подпись Дата		Короб		Лист Листов 1	
Разработ. Конструктор Б.С.С.		Проект. Зинкавичус Р.С.		ЛТГТИПРОПРОМ	
Н.Контр. Колмец Я.И.		Копировал В.И.Ф.		Формат А4	

Экз.	Лист	Обозначение	Наименование	Кол.	Примечание
			Документация		
43		64.88.03.100 СБ	Сборочный чертеж		
			Детали		
44	1	64.88.03.101	Стенка	2	
44	2	64.88.03.102	Стенка	1	
64	3	64.88.03.103	Защелка		
			Лист 3 ГОСТ 19903-74 В Ст 3 Сп 3 ГОСТ 16523-70		
64	4	64.88.03.104	Стенка	1	6,38 кг
			Лист 3 ГОСТ 19903-74 В Ст 3 Сп 3 ГОСТ 16523-70		
64	5	64.88.03.105	Стенка	1	8,9 кг
			Лист 3 ГОСТ 19903-74 В Ст 3 Сп 3 ГОСТ 16523-70		
64	6	64.88.03.106	Стенка	1	24,93 кг
			Лист 3 ГОСТ 19903-74 В Ст 3 Сп 3 ГОСТ 16523-70		
			630±0,875×1770±1,85 мм	1	26,3 кг
64.88.03.100					
Изм. Лист № докум. Подпись Дата		Короб		Лист Листов 1 2	
Разработ. Конструктор Б.С.С.		Проект. Зинкавичус Р.С.		ЛТГТИПРОПРОМ	
Н.Контр. Колмец Я.И.		Копировал В.И.Ф.		Формат А4	



№ п/п	Обозначение	Наименование	кол	Примечание
		Материалы		
7		Листы 5х50 ГОСТ 103-76 57х35х3 ГОСТ 535-79	12 М	

101-Э0-88-79

1* Размер для справок.
2. ± 0.14
2.

64.88.03.101

Лист		№ документа	Исполнитель	Проверенный	Дата
Стенка		63/02	1-20		
Лист		3/001	1993-74	В.С.Зенков	1983-70
Лист		ЛАТГИПРОПРОМ			

Корпусный фланец

93001-Э0-88-79

1* Размеры для справок.
2. ± 0.14
2.

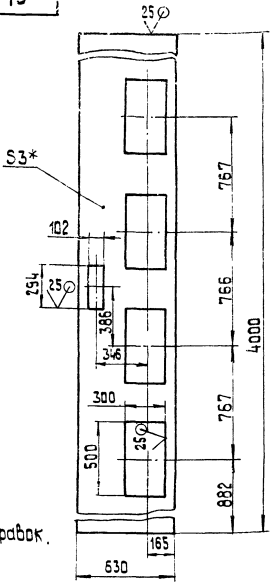
64.88.03.100 СБ

Лист		№ документа	Исполнитель	Проверенный	Дата
Короб		261	1-20		
Лист		ЛАТГИПРОПРОМ			

3. Обработка поверхностей резки деталей 54°
4. Сварные швы №1-№3 по ГОСТ 5264-80, №4 по ГОСТ 11534-75.

64.88.03.102

✓✓



1* Размер для справок.
2. ± IT14.
2

64.88.03.102

Изм.	Лист	№ докум.	Подп.	Дата	Стенка	Лист	Масса	Масштаб
Разраб.	Богданова	Сигалович				44,51	1:20	
Проб.	Сигалович				Лист	Листов 1		
И.контр.	Колмец				Лист		3 ГОСТ 19903-74 6Ст3сп3 ГОСТ 16523-70	
И.контр.	Колмец				Лист		ЛАТГИПРОПРОМ	
И.контр.	Колмец				Лист		ЛАТГИПРОПРОМ	

Копировал ЗС формат А4

30

Типовой проект 903-1-224.86 Альбом 2.4 часть 1

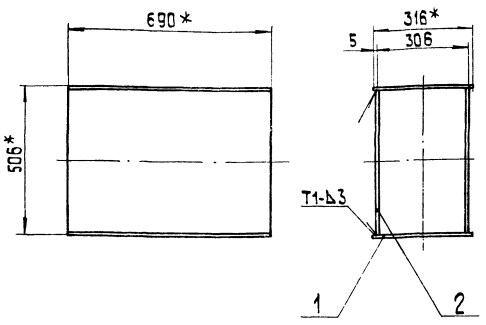
Формат	Лист	Поз.	Обозначение	Наименование	Мол.	Примечание
				Документация		
А4			64.88.03.200 СБ	Сборочный чертеж		
				Детали		
Б4	1		64.88.03.201	Стенка		
				Лист 3 ГОСТ 19903-74 6Ст3сп3 ГОСТ 16523-70		
Б4	2		64.88.03.202	Стенка	2	5,14 кг
				Лист 3 ГОСТ 19903-74 6Ст3сп3 ГОСТ 16523-70		
				500 ± 0,775 × 690 ± 1,0 мм	2	8,13 кг

64.88.03.200

Изм.	Лист	№ докум.	Подп.	Дата	Патрубок	Лист	Масса	Масштаб
Разраб.	Богданова	Сигалович						
Проб.	Сигалович				Лист	Листов 1		
И.контр.	Колмец				Лист		3 ГОСТ 19903-74 6Ст3сп3 ГОСТ 16523-70	
И.контр.	Колмец				Лист		ЛАТГИПРОПРОМ	
И.контр.	Колмец				Лист		ЛАТГИПРОПРОМ	

Копировал ЗС формат А4

64.88.03.200 СБ



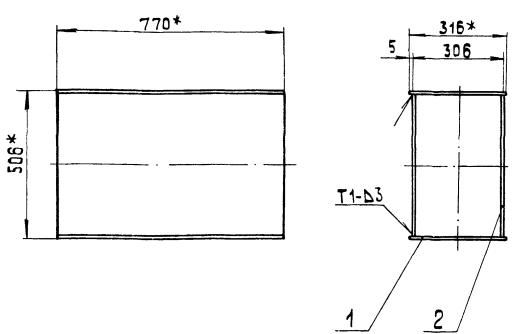
1.* Размеры для справок.
2. ± IT14.
3. Обработка поверхностей реза деталей Б4 ✓.
4. Сварные швы по ГОСТ 5264-80.

64.88.03.200 СБ

Изм.	Лист	№ докум.	Подп.	Дата	Патрубок	Лист	Масса	Масштаб
Разраб.	Богданова	Сигалович				26,54	1:10	
Проб.	Сигалович				Лист	Листов 1		
И.контр.	Колмец				Лист		3 ГОСТ 19903-74 6Ст3сп3 ГОСТ 16523-70	
И.контр.	Колмец				Лист		ЛАТГИПРОПРОМ	
И.контр.	Колмец				Лист		ЛАТГИПРОПРОМ	

Копировал ЗС формат А4

64.88.03.300 СБ



1.* Размеры для справок.
2. ± IT14.
3. Обработка поверхностей реза деталей Б4 ✓.
4. Сварные швы по ГОСТ 5264-80.

64.88.03.300 СБ

Изм.	Лист	№ докум.	Подп.	Дата	Патрубок	Лист	Масса	Масштаб
Разраб.	Богданова	Сигалович				29,6	1:10	
Проб.	Сигалович				Лист	Листов 1		
И.контр.	Колмец				Лист		3 ГОСТ 19903-74 6Ст3сп3 ГОСТ 16523-70	
И.контр.	Колмец				Лист		ЛАТГИПРОПРОМ	
И.контр.	Колмец				Лист		ЛАТГИПРОПРОМ	

Копировал ЗС формат А4

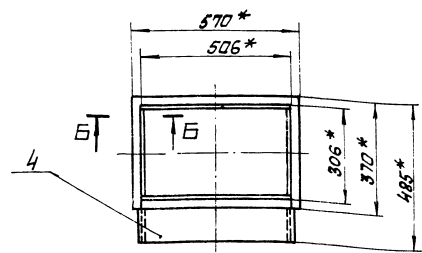
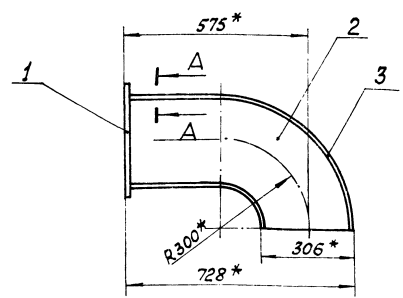
Формат Листа	Лист	Обозначение	Наименование	Кол.	Приме- чание
			Документация		
А4		64.88.03.300СБ	Сборочный чертёж		
			Детали		
64	1	64.88.03.301	Стенка Лист 3 ГОСТ 19903-74 8 шт 3 шт 3 ГОСТ 16523-70		
64	2	64.88.03.302	Стенка Лист 3 ГОСТ 19903-74 8 шт 3 шт 3 ГОСТ 16523-70	2	5,73 кг
				2	9,07 кг

64.88.03.300			
Изм. Лист	№ докум.	Подп.	Дата
Разраб.	Богданова Е.И.		
Проб.	Шуваев В.С.		
И. контр.	Колтец А.И.		
Читб.			
Патрубок		Лист Лист Листов	
Катировый металл		Формат А4	

Формат Листа	Лист	Обозначение	Наименование	Кол.	Приме- чание
			Документация		
А3		64.88.04.000СБ	Сборочный чертёж		
			Сборочные единицы		
А4	1	64.88.04.100	Фланец	1	
			Детали		
А4	2	64.88.04.001	Стенка	2	
А4	3	64.88.04.002	Стенка	1	
А4	4	64.88.04.003	Стенка	1	

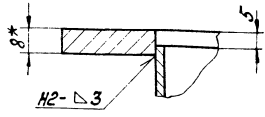
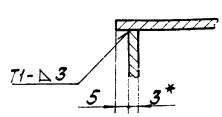
64.88.04.000			
Изм. Лист	№ докум.	Подп.	Дата
Разраб.	Богданова Е.И.		
Проб.	Шуваев В.С.		
И. контр.	Колтец А.И.		
Читб.			
Колено		Лист Лист Листов	
Катировый металл		Формат А4	

92 000 70 88 49



А-А
М 1:1

Б-Б
М 1:1

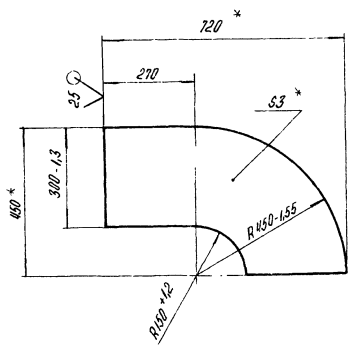


1. Размеры для справок.
2. ± IT14
3. Сварные швы по ГОСТ 5264-80.

64.88.04.000 СБ			
Изм. Лист	№ докум.	Подп.	Дата
Разраб.	Богданова Е.И.		
Проб.	Шуваев В.С.		
И. контр.	Колтец А.И.		
Читб.			
Колено		Лист	Масса
		32,1	1:10
		Лист	Листов
			1
ЛАТГИПРОПРОМ			

100' 70' 88' 719

✓✓

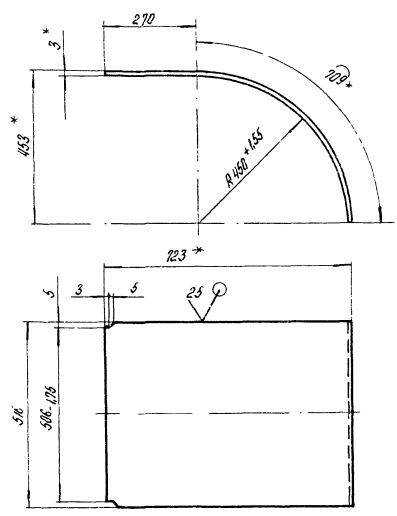


* Размеры для справок
± 17/14 / 2

64.88.04.001			Лист	Масса	Листов
Лист	№ докум.	Подпись	Дата		
сд.	Богданова	Б.И.		5,24	1-10
инж.	Зингалов	В.В.			
Стенка			Лист	Листов /	
Лист 3 ГОСТ 19903-74			ЛАТГИПРОПРОМ		
Вст 3 кн 3 ГОСТ 16323-70			флагман А4		
Копировал А4					

200' 70' 88' 719

✓✓



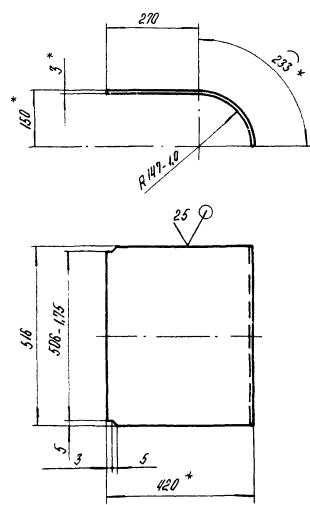
1* Размеры для справок
2. ± 17/14 / 2

Листовой проект 903-1-2-4-86

64.88.04.002			Лист	Масса	Листов
Лист	№ докум.	Подпись	Дата		
сд.	Богданова	Б.И.		11,9	1-10
инж.	Зингалов	В.В.			
Стенка			Лист	Листов /	
Лист 3 ГОСТ 19903-74			ЛАТГИПРОПРОМ		
Вст 3 кн 3 ГОСТ 16323-70			флагман А4		
Копировал А4					

800' 70' 88' 719

✓✓



1* Размеры для справок
2. ± 17/14 / 2

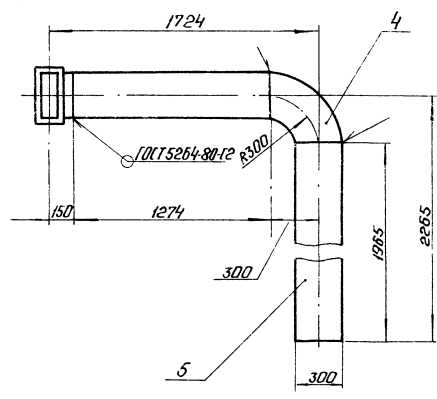
64.88.04.003			Лист	Масса	Листов
Лист	№ докум.	Подпись	Дата		
сд.	Богданова	Б.И.		6,12	1-10
инж.	Зингалов	В.В.			
Стенка			Лист	Листов /	
Лист 3 ГОСТ 19903-74			ЛАТГИПРОПРОМ		
Копировал А4					

Листовой проект 903-1-2-4-86

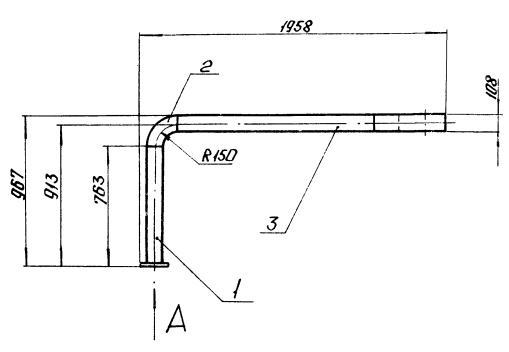
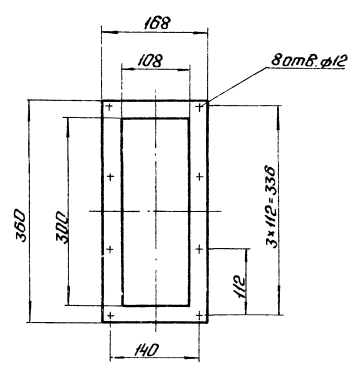
Формат	Зона	№	Обозначение	Наименование	Кол.	Примечание
<u>Документация</u>						
А3			64.88.05.000.05	Сборочный чертёж		
<u>Сборочные ведомости</u>						
А4	1		64.88.05.100	Патрубок	1	
А4	2		64.86.07.200	Колено	1	
А4	3		64.88.05.200	Короб	1	
А4	4		64.86.07.400	Колено	1	
А4	5		64.88.05.300	Короб	1	
<u>64.88.05.000</u>						
Колено			Лист	Лист	Листов	
Лист 3 ГОСТ 19903-74			ЛАТГИПРОПРОМ			
Копировал А4						

91000 90 88 49

Исполнитель: Проект: 9103.1.2.4.05



Вид А

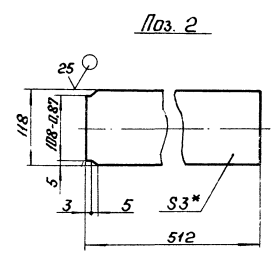
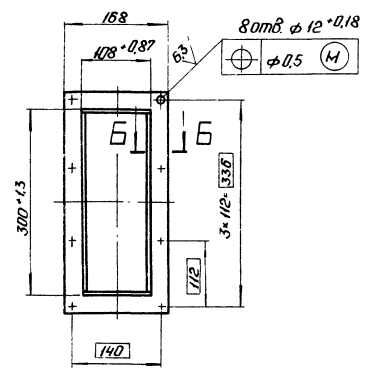
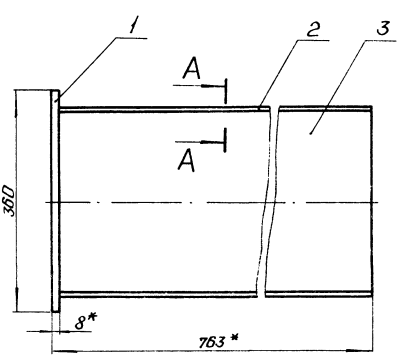


Размеры для справок.

				64.88.05.000 СБ		
Изм.	Лист	№ докум.	Подп.	Дата	Колено	
Разраб.	Выполн.	См.				
Проб.	Затверд.	25				
И.контр.	Копмел					
Утв.						
				Лист	Масса	Масштаб
					94	1:20
				Лист	Листов 1	
				ЛАТГИПРОПРОМ		
				Копирован: 9.48		Формат А3

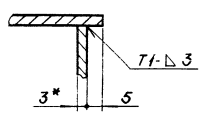
91001 90 88 49

Исполнитель: Проект: 9103.1.2.4.05

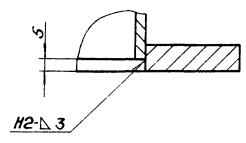


✓(✓)

A-A
M 1:1



B-B
M 1:1

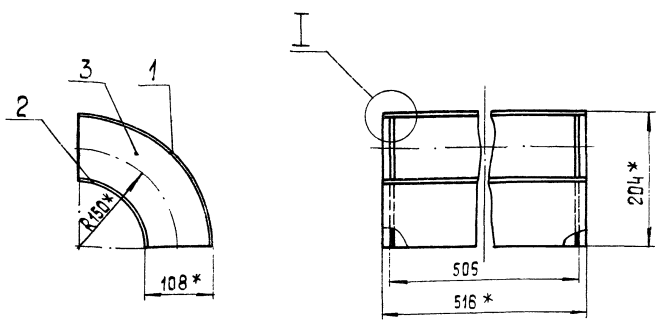


1. * Размеры для справок.
2. ± $\frac{1714}{2}$.
3. Обработка поверхностей реза деталей Б4²⁵.
4. Сварные швы по ГОСТ 5264-80.

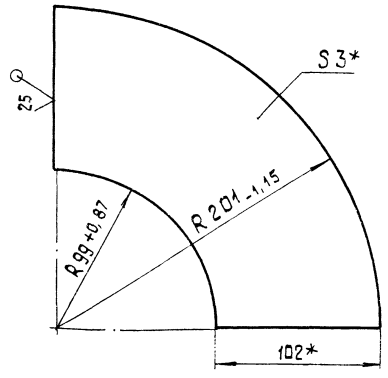
				64.88.05.100 СБ		
Изм.	Лист	№ докум.	Подп.	Дата	Патрубок	
Разраб.	Выполн.	См.				
Проб.	Затверд.	25				
И.контр.	Копмел					
Утв.						
				Лист	Масса	Масштаб
					15,12	1:5
				Лист	Листов 1	
				ЛАТГИПРОПРОМ		
				Копирован: 9.48		Формат А3

Листовой проект 903-1-22486 Альбом 2.4 часть 1

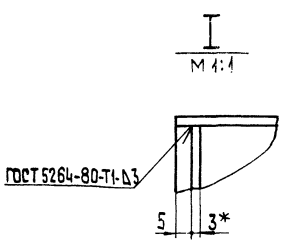
64.86.07.200 СБ



Поз. 3 ✓ (✓)
М 1:2



1* Размеры для справок.
2. $\pm \frac{1T14}{2}$



ГОСТ 5264-80-ТИ-В3

64.86.07.200 СБ						Лит.	Масса	Масшт.
Изм.	Лист	№ докум.	Подп.	Дата	Колена		6.87	1:5
Разраб.	Богданова	Бус				Лит.	Листов	1
Проб.	Зилгалвис					ЛАТГИПРОПРОМ		
Т.Контр.								
И.Контр.	Калмец				Капиравал 3/			
Чтв.					Формат А3			

Формат	Лист	№ докум.	Подп.	Дата	Лит.	Масса	Масшт.
А3							
Документация							
		64.86.07.200 СБ	Сборочный чертеж				
Детали							
А4	1	64.86.07.201	Стенка.		1		
	2	-01	Стенка		1		
А4	3	64.86.07.202	Стенка				
		Лист 3 ГОСТ 19903-74			2	0,57 кг	
		8 см 3 см 3 ГОСТ 16523-70					
64.86.07.200					Лит.	Масса	Масшт.
Колена					1		1:5
ЛАТГИПРОПРОМ					Лист Листов 1		

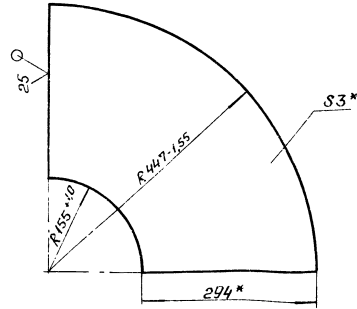
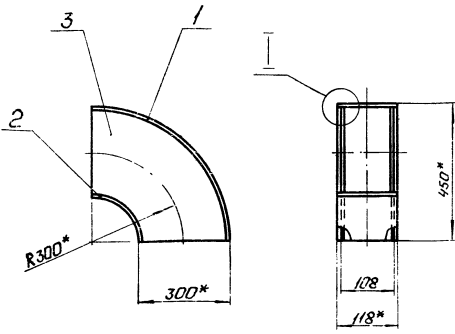
Обозначение	R, мм	L*, мм	H, мм	Масса, кг
64.86.07.201	201 ± 1.15	318	204	3,87
-01	96 - 0,87	153	99	1,86

1* Размеры для справок.
2. $\pm \frac{1T14}{2}$

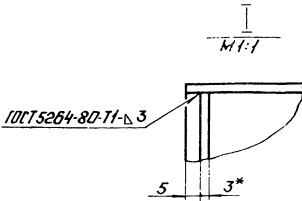
64.86.07.201						Лит.	Масса	Масшт.
Изм.	Лист	№ докум.	Подп.	Дата	Стенка		см. табл.	1:5
Разраб.	Богданова	Бус				Лит.	Листов	1
Проб.	Зилгалвис					ЛАТГИПРОПРОМ		
Т.Контр.								
И.Контр.	Калмец				Лист 3 ГОСТ 19903-74			
Чтв.					Лит. М.С.С.С.			

93 004 20 98 79

Лист 3
М 1:5

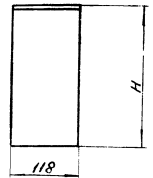
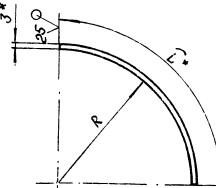


1* Размеры для справок.
2 ± 114 / 2



				64.86.07.400 СБ					
Изм.	Лист	№ докум.	Испол.	Дата	Колено		Лист	Масса	Масштаб
								9,16	1:10
Разработ.	Выполнил	Провер.	Сметчик	Эскиз			Лист	Листов	1
Проб.	Зингалди	Р.З.					ЛАТГИПРОПРОМ		
И.контр.	Колмыч	Клима					Копирован: Ф.4		
Читб.							Формат: А3		

Изм.	Лист	№ док.	Обозначение	Наименование	Кол.	Примечание
				<u>Документация</u>		
А3			64.86.07.400 СБ	Сборочный чертеж		
				<u>Детали</u>		
А4	1		64.86.07.401	Стенка	1	
	2		-01	Стенка	1	
А4	3		64.86.07.402	Стенка	2	3,27 кг
				Лист 3 ГОСТ 19903-74 Вместо 3 листа ГОСТ 16523-70		



Обозначение	R, мм	L*, мм	H, мм	Масса, кг
64.86.07.401	447*155	706	450	1,97
-01	447-10	233	150	0,65

1* Размеры для справок.
2 ± 114 / 2

				64.86.07.401					
Изм.	Лист	№ докум.	Испол.	Дата	Стенка		Лист	Масса	Масштаб
								см. табл.	-
Разработ.	Выполнил	Провер.	Сметчик	Эскиз			Лист	Листов	1
Проб.	Зингалди	Р.З.					ЛАТГИПРОПРОМ		
И.контр.	Колмыч	Клима					Копирован: Ф.4		
Читб.							Формат: А4		

Титульный лист проекта 903-1-22486 Альбом 2.4 часть 1

Формат	Лист	Обозначение	Наименование	Кол.	Примечание
		<u>Документация</u>			
А3		64.88.05.100 СБ	Сборочный чертеж		
		<u>Детали</u>			
Б4	1	64.88.05.101	Фланец	1	1,76кг
			Лист 9 ГОСТ 19903-74 в СтЗСПЗ ГОСТ 16523-70		
Б4	2	64.88.05.102	Стенка	2	1,43кг
			Лист 3 ГОСТ 19903-74 в СтЗСПЗ ГОСТ 16523-70		
Б4	3	64.88.05.103	Стенка	2	5,25кг
			Лист 3 ГОСТ 19903-74 в СтЗСПЗ ГОСТ 16523-70		
			294.13 x 758 ± 1.0 мм		
64.88.05.100					
Изм. Лист № докум. Подпись Дата			Лит. Лист Услов.		
Разраб. В.А.Сидорова			Латгипропром		
Проб. З.И.Сидорова			Латгипропром		
И.Контр. К.И.Мещеряков			Латгипропром		
И.И.И.И.			Латгипропром		
Копирован Коп.			Формат А4		

Титульный лист проекта 903-1-22486 Альбом 2.4 часть 1

Формат	Лист	Обозначение	Наименование	Кол.	Примечание
		<u>Документация</u>			
А4		64.88.05.200 СБ	Сборочный чертеж		
		<u>Детали</u>			
Б4	1	64.88.05.201	Стенка	2	3,54кг
			Лист 3 ГОСТ 19903-74 в СтЗСПЗ ГОСТ 16523-70		
Б4	2	64.88.05.202	Стенка	2	8,82кг
			Лист 3 ГОСТ 19903-74 в СтЗСПЗ ГОСТ 16523-70		
			294 ± 0,65 x 1274 ± 1,55		
64.88.05.200					
Изм. Лист № докум. Подпись Дата			Лит. Лист Услов.		
Разраб. В.А.Сидорова			Латгипропром		
Проб. З.И.Сидорова			Латгипропром		
И.Контр. К.И.Мещеряков			Латгипропром		
И.И.И.И.			Латгипропром		
Копирован Коп.			Формат А4		

903005 50 88 79

1. * Размеры для справок.
2. ± 1/14.
3. Обработка поверхностей реза деталей БЧ²⁵.
4. Сварные швы по ГОСТ 5264-80.

64.88.05.200 СБ					
Изм. Лист № докум. Подпись Дата			Лит. Масса Услов.		
Разраб. В.А.Сидорова			24,72 1:5		
Проб. З.И.Сидорова			Лит. Листов 7		
И.Контр. К.И.Мещеряков			Латгипропром		
И.И.И.И.			Латгипропром		
Копирован Коп.			Формат А4		

90005 50 88 79

1. * Размеры для справок.
2. ± 1/14.
3. Обработка поверхностей реза деталей БЧ²⁵.
4. Сварные швы по ГОСТ 5264-80.

64.88.05.300 СБ					
Изм. Лист № докум. Подпись Дата			Лит. Масса Услов.		
Разраб. В.А.Сидорова			38,12 1:5		
Проб. З.И.Сидорова			Лит. Листов 7		
И.Контр. К.И.Мещеряков			Латгипропром		
И.И.И.И.			Латгипропром		
Копирован Коп.			Формат А4		

Формат Зона	Лист	Обозначение	Наименование	Кол.	Приме- чание	
			<u>Документация</u>			
A4		64.88.05.300 СБ	Сборочный чертеж			
			<u>Детали</u>			
Б4	1	64.88.05.301	Стенка 3 ГОСТ 19903-74 Лист ВСтЗспЗГОСТ16523-70	2	13,6 кг	
Б4	2	64.88.05.302	Стенка 3 ГОСТ 19903-74 Лист ВСтЗспЗГОСТ16523-70	2	5,46 кг	
		64.88.05.300	Короб			
Изм. Лист	№ докум.	Подпись	Дата	Лит.	Лист	Листов
Разраб.	Богданова	Б.И.	1979			7
Проб.	Зингалвис	Л.В.				
И.контр.	Колмец	Л.В.				
Утв.						
Копировал				Формат А4		

90 000 90 88 79

Поз. 1

1. * Размеры для справк.
2. $\pm \frac{17,4}{2}$
3. Обработка поверхностей реза деталей Б4 $\frac{25}{\sqrt{}}$

64.88.06.000 СБ

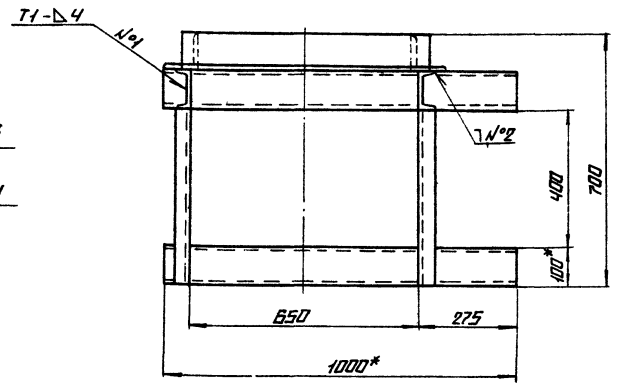
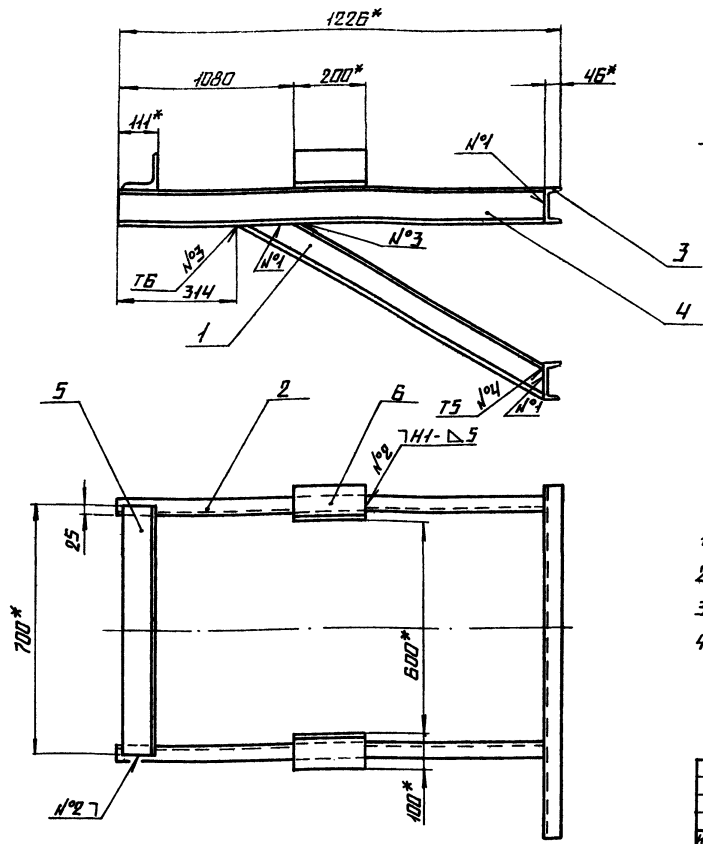
Опора

Изм. Лист	№ докум.	Подпись	Дата	Лит.	Масса	Масштаб
Разраб.	Богданова	Б.И.			76,4	1:10
Проб.	Зингалвис	Л.В.				
И.контр.	Колмец	Л.В.				
Утв.						
Копировал				Формат А4		

Формат Зона	Лист	Обозначение	Наименование	Кол.	Приме- чание	
			<u>Документация</u>			
A4		64.88.06.000 СБ	Сборочный чертеж			
			<u>Детали</u>			
Б4	1	64.88.06.001	Стойка 10 ГОСТ 19903-74 Лист ВСтЗспЗГОСТ14637-79	1	4,31 кг	
Б4	2	64.88.06.002	Пластина 10 ГОСТ 19903-74 Лист ВСтЗспЗГОСТ14637-79	2	7,19 кг	
Б4	3	64.88.06.003	Плита 10 ГОСТ 19903-74 Лист ВСтЗспЗГОСТ14637-79	1	18,84 кг	
		64.88.06.000	Опора			
Изм. Лист	№ докум.	Подпись	Дата	Лит.	Лист	Листов
Разраб.	Богданова	Б.И.				7
Проб.	Зингалвис	Л.В.				
И.контр.	Колмец	Л.В.				
Утв.						
Копировал				Формат А4		

Формат Зона	Лист	Обозначение	Наименование	Кол.	Приме- чание	
			<u>Документация</u>			
A3		64.88.07.000 СБ	Сборочный чертеж			
			<u>Детали</u>			
Б4	1	64.88.07.001	Распорка	1		
Б4	2	-01	Распорка	1		
Б4	3	64.88.07.002	Опора Швеллер 10 ГОСТ 8240-72 ВСтЗспЗГОСТ535-79	2	8,59 кг	
Б4	4	64.88.07.003	Кранштейн Швеллер 10 ГОСТ 8240-72 ВСтЗспЗГОСТ535-79	2	10,14 кг	
Б4	5	64.88.07.004	Связь Уголок 5-100x100x6,5 ГОСТ 8509-72 ВСтЗспЗГОСТ535-79	1	8,96 кг	
Б4	6	64.88.07.005	Упор Уголок 5-100x100x6,5 ГОСТ 8509-72 ВСтЗспЗГОСТ535-79	2	2,56 кг	
		64.88.07.000	Опора			
Изм. Лист	№ докум.	Подпись	Дата	Лит.	Лист	Листов
Разраб.	Богданова	Б.И.				7
Проб.	Зингалвис	Л.В.				
И.контр.	Колмец	Л.В.				
Утв.						
Копировал				Формат А4		

64.88.07.000.06

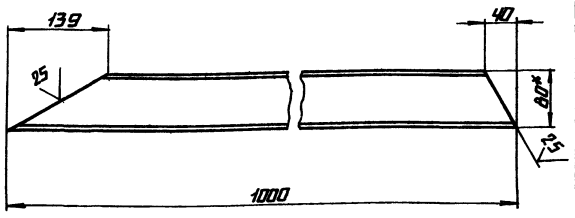


- 1.* РАЗМЕРЫ ДЛЯ СПРАВОК.
- 2. ± $\frac{1714}{2}$.
- 3. ОБРАБОТКА ПОВЕРХНОСТЕЙ РЕЗА ДЕТАЛЕЙ 64²⁵.
- 4. СВАРНЫЕ ШВЫ №1 И №2 ПО ГОСТ 5264-80-№3 И №4 ПО ГОСТ И534-75.

				64.88.07.000.06			
ИЗМ. ЛИСТ	№ ДОКУМ.	ПОДП.	ДАТА	ОПОРА	ЛИТ.	МАСШТ.	МАСШТ.
РАЗРАБ.	БОГДАНОВА	Б.С.				64.4	1:10
ПРОБ.	ЗЫЛТАРОВА	Л.С.			ЛИСТ	ЛИСТОВ 1	
И.КОНТР.	КОДМЕТЦ	Л.С.			ЛАТГИПРОПРОМ		
И.УТВ.				КОПИРОВАНА			ФОРМАТ А3

100.20.89.118

64.88.07.001 - ИЗОБРАЖЕНО.
64.88.07.001-01 - ЗЕРКАЛЬНОЕ ОТРАЖЕНИЕ.

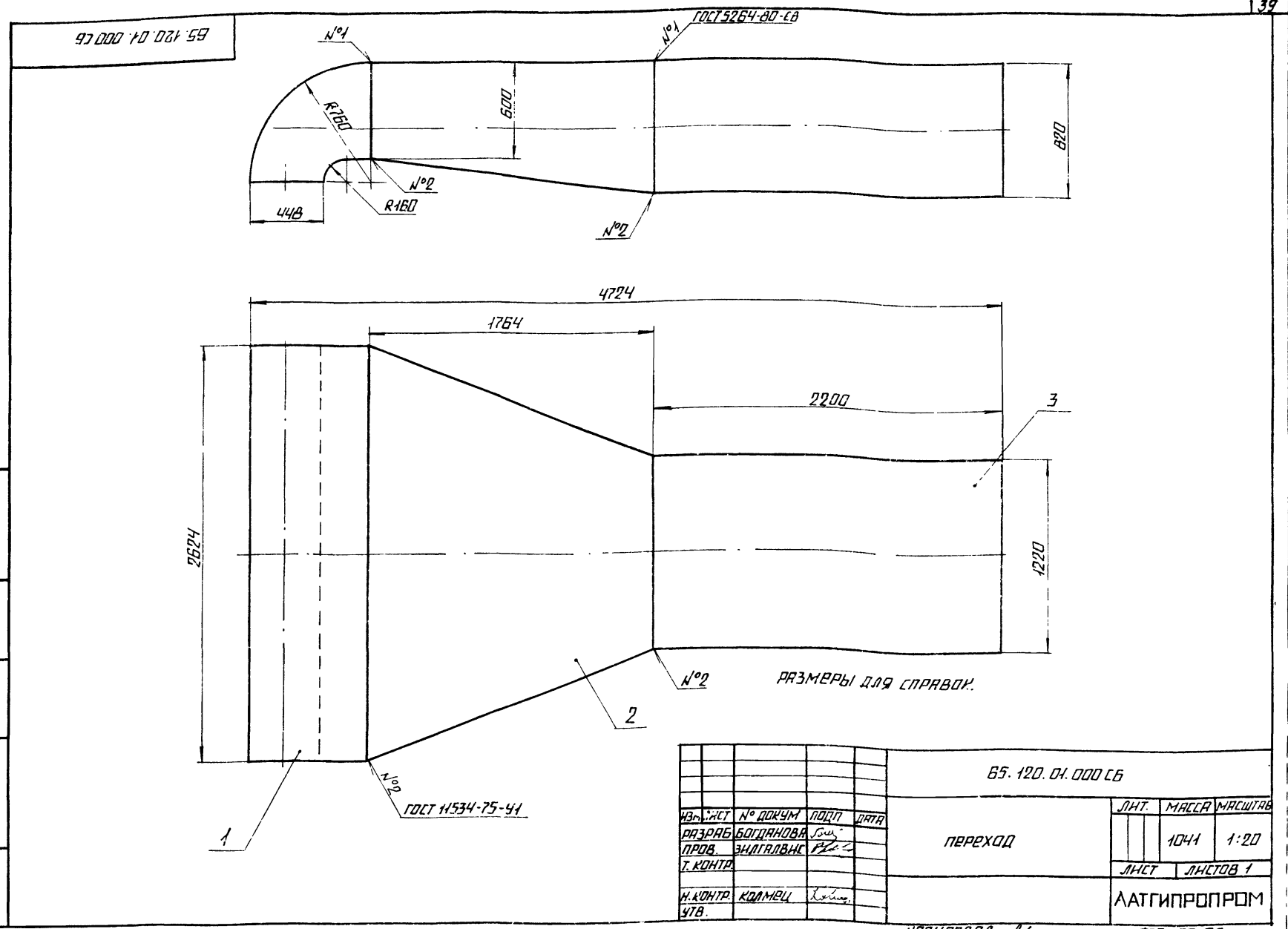


- 1.* РАЗМЕР ДЛЯ СПРАВОК.
- 2. ± $\frac{1714}{2}$.

				64.88.07.001			
ИЗМ. ЛИСТ	№ ДОКУМ.	ПОДП.	ДАТА	РАСПОРКА	ЛИТ.	МАСШТ.	МАСШТ.
РАЗРАБ.	БОГДАНОВА	Б.С.				6.42	1:5
ПРОБ.	ЗЫЛТАРОВА	Л.С.			ЛИСТ	ЛИСТОВ 1	
И.КОНТР.	КОДМЕТЦ	Л.С.			ЛАТГИПРОПРОМ		

ТАЙЛОВОЙ ПРОЕКТ 903-1-224.86

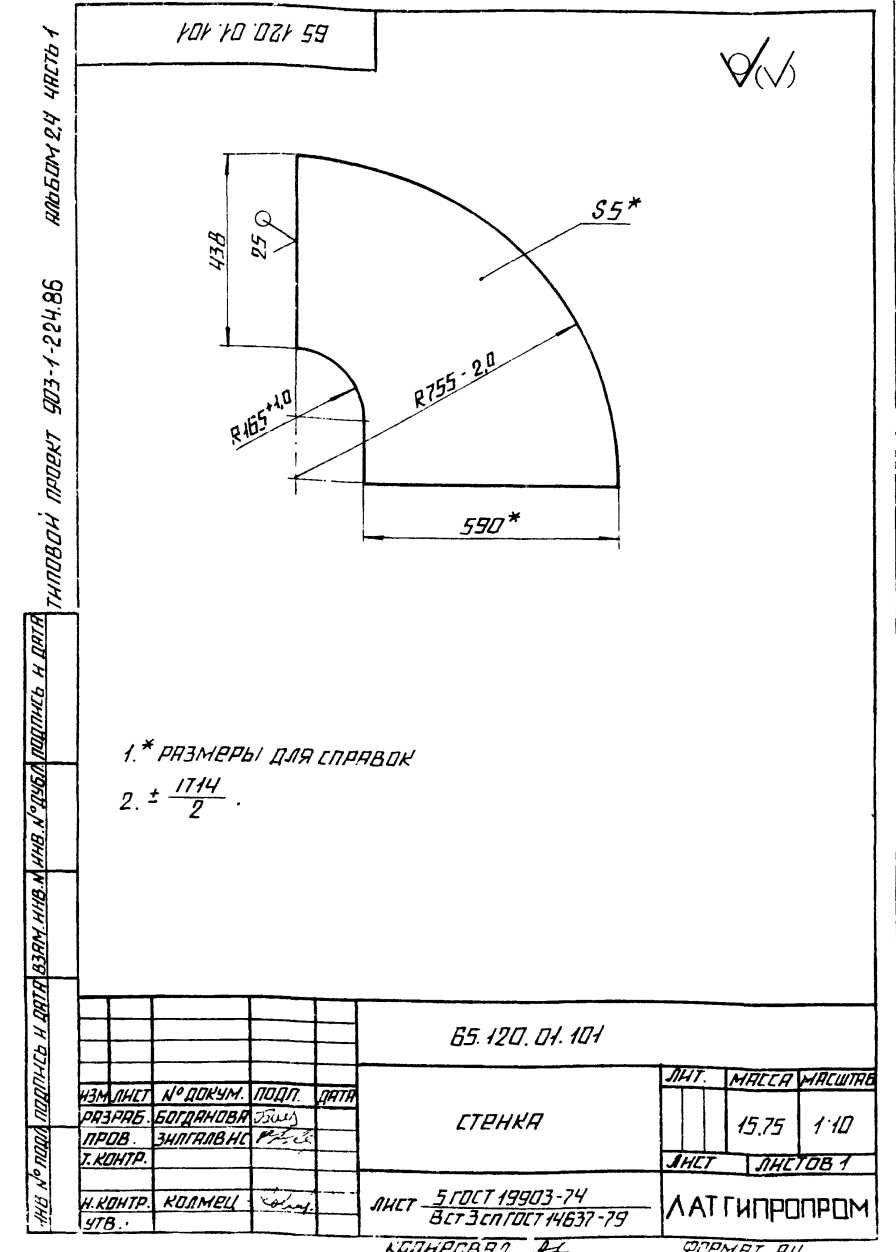
Код	ИЗМ.	КОЛ-ВО	ОБОЗНАЧЕНИЕ	НАИМЕНОВАНИЕ	КОД	ПРИМ. ЧАСТИ	
				ДОКУМЕНТАЦИЯ			
А3			65.120.01.000.06	СБОРОЧНЫЙ ЧЕРТЕЖ			
				СБОРОЧНЫЕ ЕДИНИЦЫ			
А4	1		65.120.01.100	КОЛЕНО	1		
А4	2		65.120.01.200	ПЕРЕХОД	1		
А4	3		65.120.01.300	КОРОБ	1		
				65.120.01.000			
ИЗМ. ЛИСТ	№ ДОКУМ.	ПОДП.	ДАТА	ПЕРЕХОД	ЛИТ.	ЛИСТ	ЛИСТОВ
РАЗРАБ.	БОГДАНОВА	Б.С.				1	
ПРОБ.	ЗЫЛТАРОВА	Л.С.			ЛАТГИПРОПРОМ		
И.КОНТР.	КОДМЕТЦ	Л.С.					



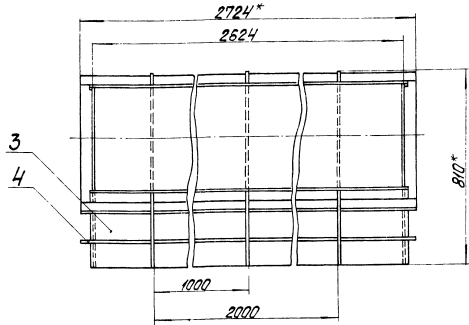
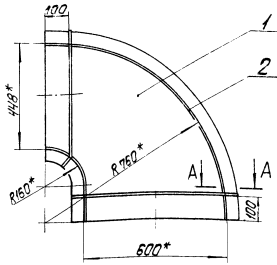
ФОРМАТ	ЗОНА	ПОЗ.	ОБОЗНАЧЕНИЕ	НАИМЕНОВАНИЕ	КОЛ.	ПРИМЕЧАНИЕ																																																	
				<u>ДОКУМЕНТАЦИЯ</u>																																																			
А3			65.120.04.100 СБ	СБОРОЧНЫЙ ЧЕРТЕЖ																																																			
				<u>ДЕТАЛИ</u>																																																			
А4	1.		65.120.04.101	СТЕНКА	2																																																		
А4	2.		65.120.04.102	СТЕНКА	1																																																		
А4	3.		65.120.04.103	СТЕНКА	1																																																		
				<u>МАТЕРИАЛЫ</u>																																																			
	4.			5x50 ГОСТ 103-76 ЛОЛСА ВСТ 3 СП ГОСТ 535-79	18	М																																																	
<table border="1"> <tr> <td colspan="4">65.120.04.100</td> <td>ЛНТ.</td> <td>ЛНТ</td> <td>ЛНТОВ</td> </tr> <tr> <td>ЧЭМ. ЛНТ.</td> <td>№ ДОКУМ.</td> <td>ПОДП.</td> <td>ДАТА</td> <td></td> <td>1</td> <td></td> </tr> <tr> <td>РАЗРАБ.</td> <td>БОГДАНОВА</td> <td>ЭЛМ.</td> <td></td> <td colspan="2">ЛНТОВ 1</td> <td></td> </tr> <tr> <td>ПРОВ.</td> <td>ЭЛМГАЛВИС</td> <td>ПЗ</td> <td></td> <td colspan="2"></td> <td></td> </tr> <tr> <td>Т. КОНТР.</td> <td></td> <td></td> <td></td> <td colspan="2"></td> <td></td> </tr> <tr> <td>Н. КОНТР.</td> <td>КОЛМЕЦ</td> <td>СЛ</td> <td></td> <td colspan="2"></td> <td>ЛАТГИПРОПРОМ</td> </tr> <tr> <td>УТВ.</td> <td></td> <td></td> <td></td> <td colspan="2"></td> <td></td> </tr> </table>							65.120.04.100				ЛНТ.	ЛНТ	ЛНТОВ	ЧЭМ. ЛНТ.	№ ДОКУМ.	ПОДП.	ДАТА		1		РАЗРАБ.	БОГДАНОВА	ЭЛМ.		ЛНТОВ 1			ПРОВ.	ЭЛМГАЛВИС	ПЗ					Т. КОНТР.							Н. КОНТР.	КОЛМЕЦ	СЛ				ЛАТГИПРОПРОМ	УТВ.						
65.120.04.100				ЛНТ.	ЛНТ	ЛНТОВ																																																	
ЧЭМ. ЛНТ.	№ ДОКУМ.	ПОДП.	ДАТА		1																																																		
РАЗРАБ.	БОГДАНОВА	ЭЛМ.		ЛНТОВ 1																																																			
ПРОВ.	ЭЛМГАЛВИС	ПЗ																																																					
Т. КОНТР.																																																							
Н. КОНТР.	КОЛМЕЦ	СЛ				ЛАТГИПРОПРОМ																																																	
УТВ.																																																							

КОПИРОВАНО

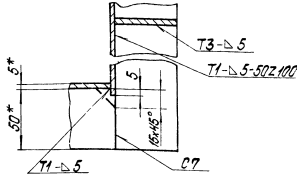
ФОРМАТ А4



65.120.01.100.05



A-A
M1-2



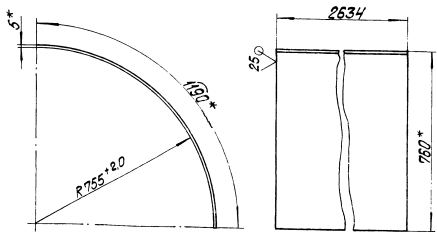
- 1* Размеры для справок
2. $\pm \frac{IT_{14}}{2}$
3. Гварные швы по ГОСТ 5264-80.

				65.120.01.100.05		Лист	Масштаб	Масштаб
				Колено		232	1:10	
						Листов	Листов	1
						ЛАТГИПРОПРОМ		
				Копирован		Формат А3		

Анализ 2-й версии 1

технические условия 65.120.01.102

65.120.01.102



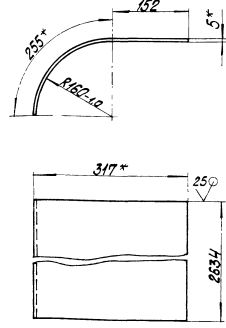
- 1* Размеры для справок
2. $\pm \frac{IT_{14}}{2}$

				65.120.01.102		Лист	Масштаб	Масштаб
				Линенка		123	1:10	
						Листов	Листов	1
						ЛАТГИПРОПРОМ		

Анализ 2-й версии 1

технические условия 65.120.01.103

65.120.01.103



- 1* Размеры для справок
2. $\pm \frac{IT_{14}}{2}$

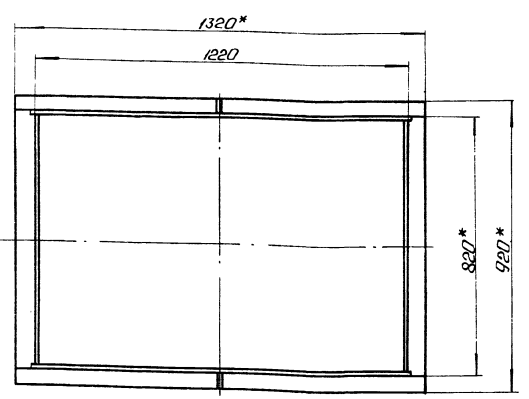
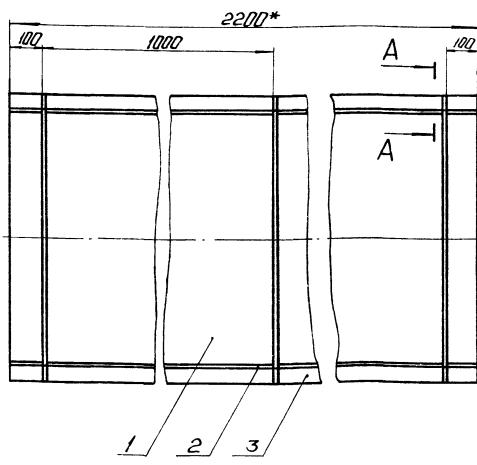
				65.120.01.103		Лист	Масштаб	Масштаб
				Линенка		42,08	1:5	
						Листов	Листов	1
						ЛАТГИПРОПРОМ		

Код	Изм	Обозначение	Наименование	Кол	Примечание
			<u>Документация</u>		
Б3		65.120.01.300СБ	Сборочный чертеж		
			<u>Детали</u>		
Б4	1	65.120.01.301	Стенка 5 ГОСТ 19903-74 Лист 8 от 3 от 3 ГОСТ 14637-79		
			810 ± 115 × 2200 ± 22 мм	2	70 кг
Б4	2	65.120.01.302	Стенка 5 ГОСТ 19903-74 Лист 8 от 3 от 3 ГОСТ 14637-79		
			1230 ± 13 × 2200 ± 22 мм	2	108,2 кг
			<u>Материалы</u>		
			Листа 5 × 50 ГОСТ 103-76 8 от 3 от 3 ГОСТ 17335-79	17,5	м
65.120.01.300					
Короб				Лист	Лист
				ЛАТГИПРОПРОМ	

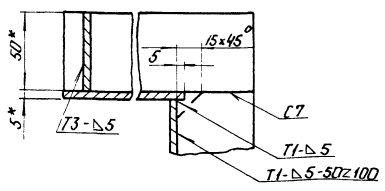
Код	Изм	Обозначение	Наименование	Кол	Примечание
			<u>Документация</u>		
Б4		65.120.02.000СБ	Сборочный чертеж		
			<u>Сборочные единицы</u>		
Б4	1	65.120.02.100	Колена	2	
Б4	2	65.120.02.200	Короб	1	
Б4	3	65.120.02.300	Переход	1	
65.120.02.000					
Колена				Лист	Лист
				ЛАТГИПРОПРОМ	

Исполнитель: Проект 903-1-224-86. Лист 1 из 2. Часть 1

93 008 10 021 89

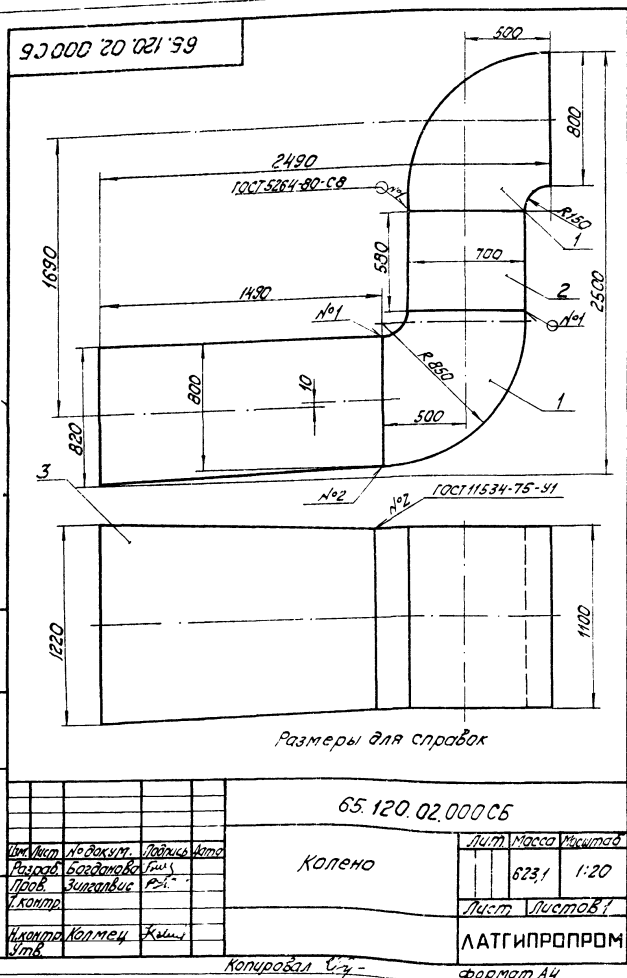


A - A
M 1:2



- * Размеры для справок.
- ± 1/14
- Обработка поверхностей реза деталей БЧ²⁵.
- Сварные швы по ГОСТ 5264-80.

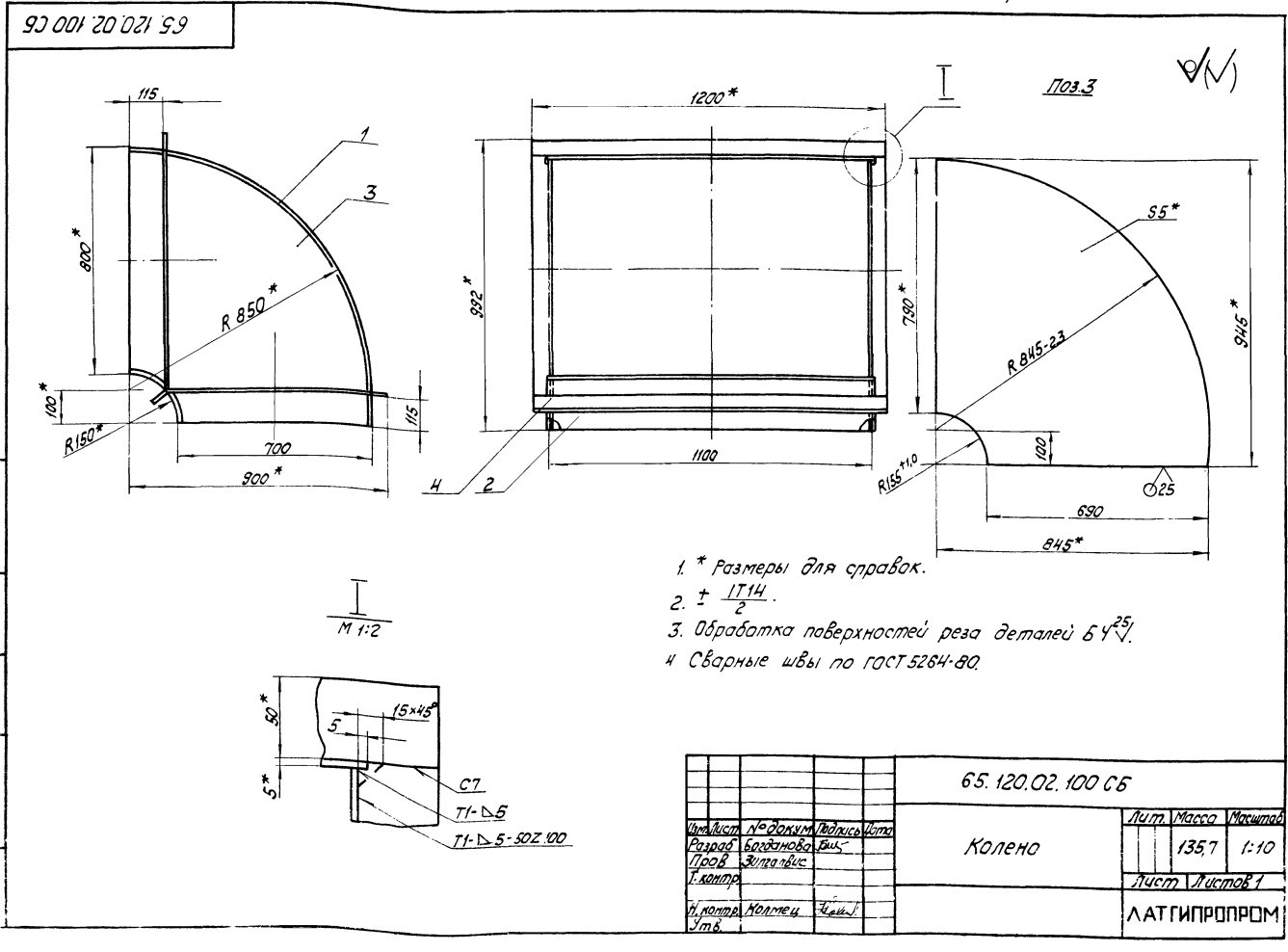
65.120.01.300СБ					
Короб				Лист	Листов
				387	1:10
				Лист	Листов



Формат	Зона	Поз.	Обозначение	Наименование	кол.	Примечание
Документация						
A3			65.120.02.100 С6	Сборочный чертеж		
Детали						
A4	1		65.120.02.101	Стенка	1	
A4	2		65.120.02.102	Стенка	1	
E4	3		65.120.02.103	Стенка		
				лист 5 ГОСТ 19903-74 в ст 3 СпЗ ГОСТ 14637-79	2	24,56 кг
Материалы						
		4		полоса 5x50 ГОСТ 103-76 в ст 3 СпЗ ГОСТ 535-79	7	м

65.120.02.100		Лист	Масса	Масштаб
Колено		1		
		Лист	Листов	
		Л	1	
		ЛАТГИПРОПРОМ		

Титановый проект 903-1-224,86 Альбом 2.4 часть 1
 Вид, № зоны, Подпись и дата, Владелец, Инв. №, Дата



- * Размеры для справок.
- ± 1/14.
- Обработка поверхностей реза деталей БЧ²⁵.
- Сварные швы по ГОСТ 5264-80.

65.120.02.101

1* Размеры для справок
2. $\pm \frac{1714}{2}$

65.120.02.101			
Изм./Лист	№ докум.	Подпись	Дата
Разраб.	Богданова	Б.С.	
Пров.	Зингалевич	Р.С.	
Т.контр.			
И.контр.	Колпачев	К.С.	
Утв.			
Лист		Листов	
5 ГОСТ 13903-74		1	
ВСтЗспЗ ГОСТ 14637-79		1	
Латгипропром			

65.120.02.102

1* Размеры для справок
2. $\pm \frac{1714}{2}$

65.120.02.102			
Изм./Лист	№ докум.	Подпись	Дата
Разраб.	Богданова	Б.С.	
Пров.	Зингалевич	Р.С.	
Т.контр.			
И.контр.	Колпачев	К.С.	
Утв.			
Лист		Листов	
5 ГОСТ 13903-74		1	
ВСтЗспЗ ГОСТ 14637-79		1	
Латгипропром			

65.120.02.200 СБ

Формат	Шкала	Изм.	Обозначение	Наименование	Кол.	Примечание
				<u>Документация</u>		
				<u>Сборочный чертёж</u>		
				<u>Детали</u>		
Б4	1		65.120.02.201	Стенка		
				Лист 5 ГОСТ 13903-74		
				ВСтЗспЗ ГОСТ 14637-79		
				580 ± 0,875 × 600 ± 1,0 мм	2	16,7 кг
Б4	2		65.120.02.202	Стенка		
				Лист 5 ГОСТ 13903-74		
				ВСтЗспЗ ГОСТ 14637-79		
				580 ± 0,875 × 1100 ± 1,3 мм	2	25,27 кг
				<u>Материалы</u>		
		3		Полоса 5 × 50 ГОСТ 103-76	8	11
				ВСтЗспЗ ГОСТ 535-79		

65.120.02.200			
Изм./Лист	№ докум.	Подпись	Дата
Разраб.	Богданова	Б.С.	
Пров.	Зингалевич	Р.С.	
Т.контр.			
И.контр.	Колпачев	К.С.	
Утв.			
Лист		Листов	
1		1	
Латгипропром			

65.120.02.200 СБ

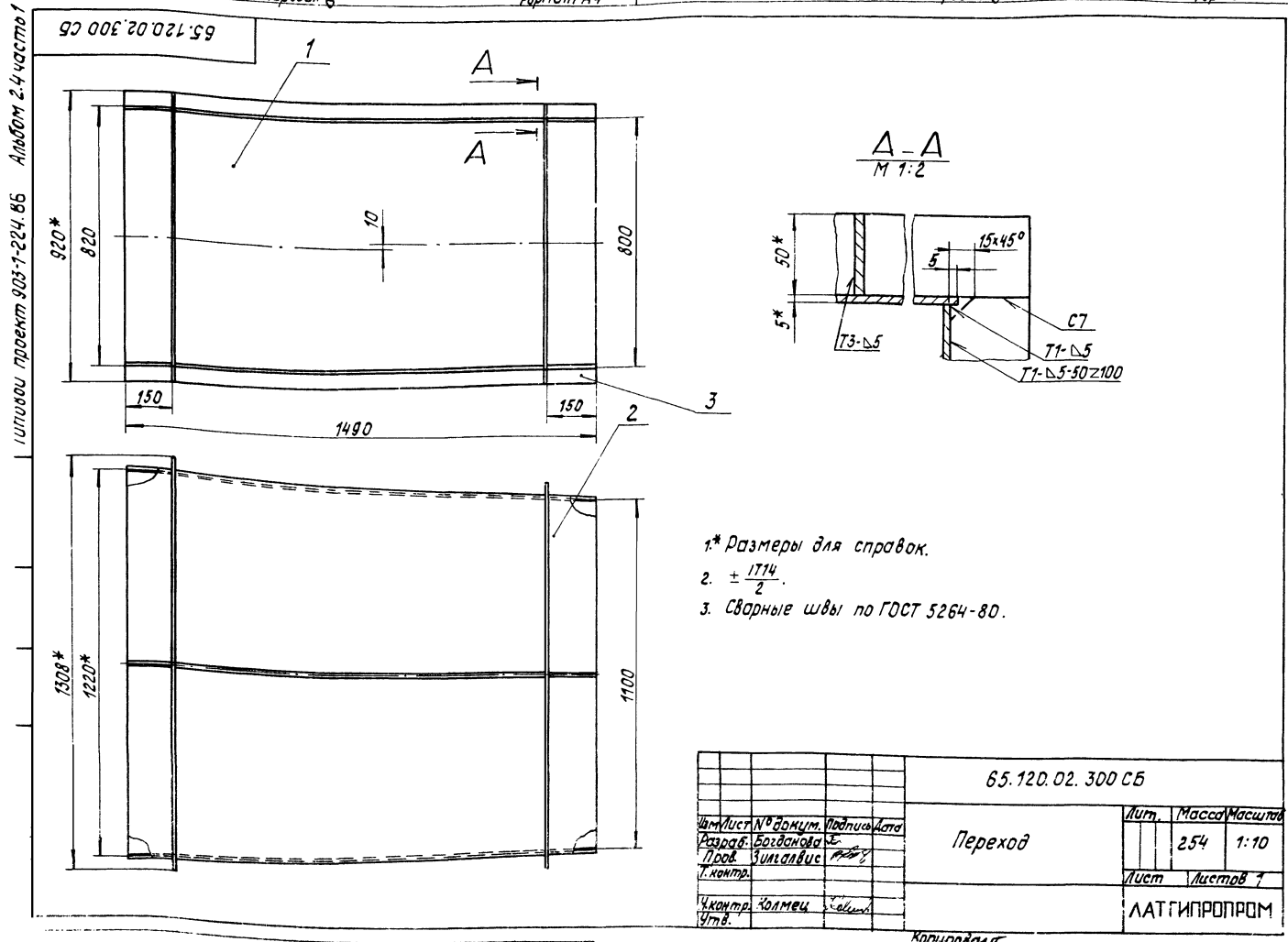
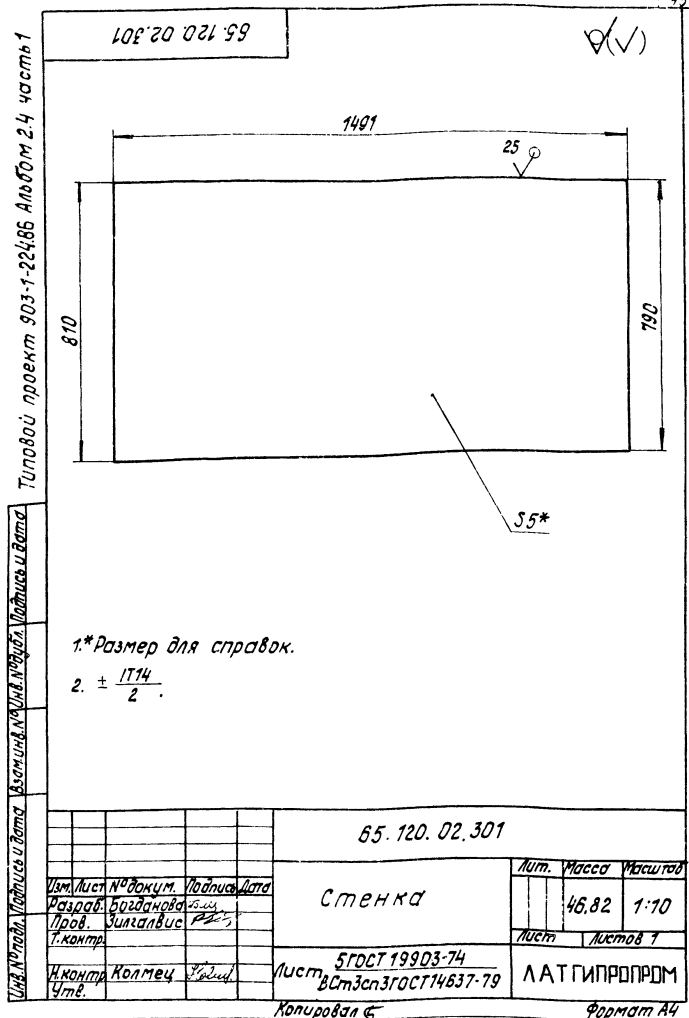
1* Размеры для справок.
2. ± 1714 .
3. Обработка поверхностей реза деталей Б4²⁵.
4. Сварные швы по ГОСТ 5264-80.

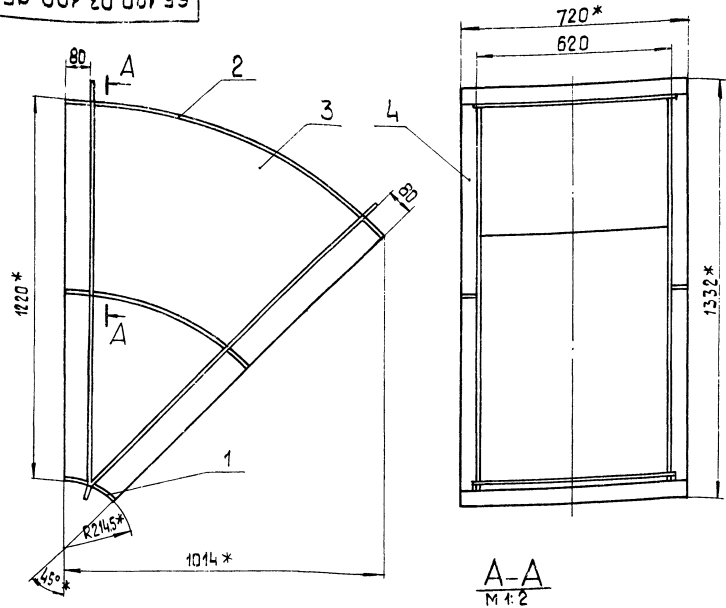
65.120.02.200 СБ			
Изм./Лист	№ докум.	Подпись	Дата
Разраб.	Богданова	Б.С.	
Пров.	Зингалевич	Р.С.	
Т.контр.			
И.контр.	Колпачев	К.С.	
Утв.			
Лист		Листов	
1		1	
Латгипропром			

Листовой проект 903-1-22486 Альбом 2.4 часть 1

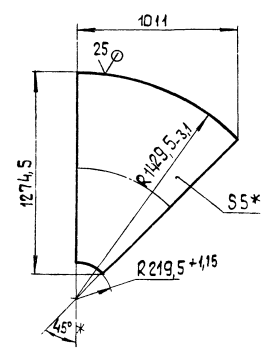
Вид	Кол.	Примечание
<u>Документация</u>		
A3	1	65.120.02.300 СБ Сборочный чертеж
<u>Детали</u>		
A4	1	65.120.02.301 Стенка 2
A4	2	65.120.02.302 Стенка 2
<u>Материалы</u>		
	3	Полоса 5x50 ГОСТ 103-76 Ват3сп3 ГОСТ 535-79 12 м

Изм. Лист № докум. Подпись Дата		65.120.02.300	
Разраб. Богданова	Лист	Листов	1
Пров. Зингалвис	Переход		
И. контр. Колмец	ЛАТГИПРОПРОМ		
Утв.	Копировал 6		

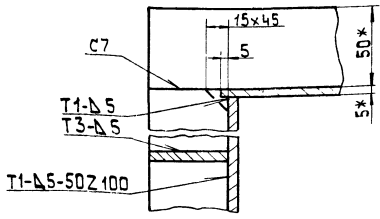




Поз. 3
М 1:20



- 1* Размеры для справок
- 2. ± IT14
- 3. Сварные швы по ГОСТ 5264-80.



				65.120.03.100 СБ			
Изм	Лист	№ док-м.	Подпись	Дата	Колена	Лист	Масса
Разраб.	Сизаева	Михайлова	Михайлова	Михайлова		11,4	1:10
Проб.	Сигальвич	Сигальвич	Сигальвич	Сигальвич	Лист	Листов	1
И.контр.	Колмец	Колмец	Колмец	Колмец	ЛАТГИПРОПРОМ		
Чтв.					Копировал 38		
						Формат А3	

Формат	Лист	Поз.	Обозначение	Наименование	Кол.	Примечание
				<u>Документация</u>		
А3			65.120.03.100 СБ	Сборочный чертеж		
				<u>Детали</u>		
А4	1	65.120.03.101		Стенка	1	
А4	2	65.120.03.102		Стенка	1	
Б4	3	65.120.03.103		Боковина		
				Лист 5 ГОСТ 19903-74		
				Вст 3 сп 3 ГОСТ 14637-79	2	30,76 кг
				<u>Материалы</u>		
	4			Полоса 5x50 ГОСТ 103-76		
				Вст 3 сп 3 ГОСТ 535-79	9,1	м

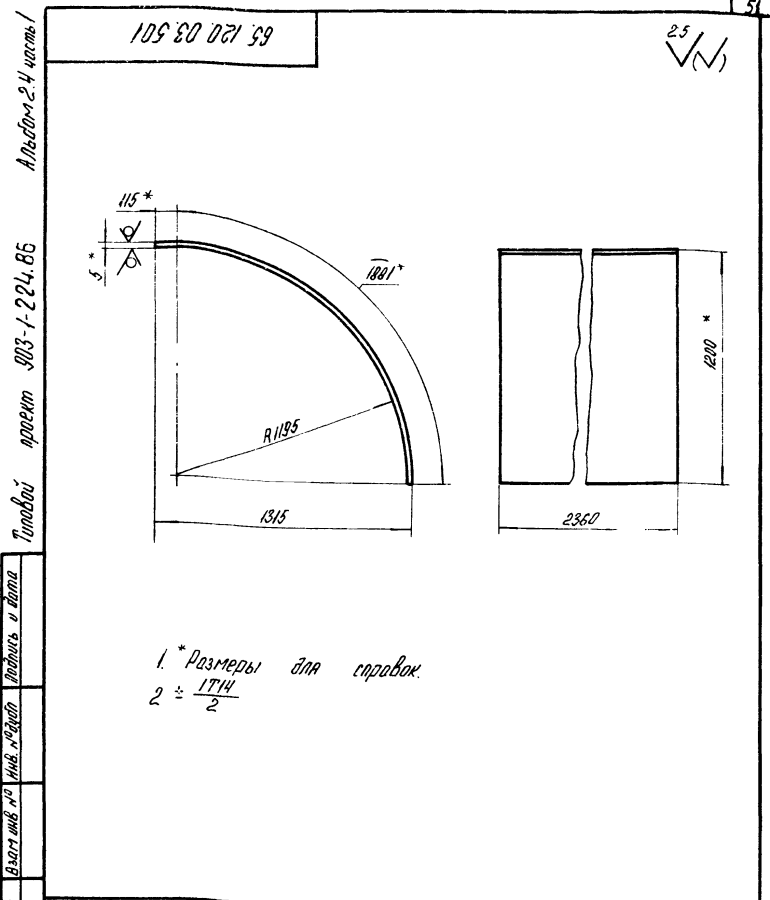
				65.120.03.100			
Изм	Лист	№ док-м.	Подпись	Дата	Колена	Лист	Масса
Разраб.	Сизаева	Михайлова	Михайлова	Михайлова		11,4	1:10
Проб.	Сигальвич	Сигальвич	Сигальвич	Сигальвич	Лист	Листов	1
И.контр.	Колмец	Колмец	Колмец	Колмец	ЛАТГИПРОПРОМ		
Чтв.					Копировал 38		
						Формат А3	

Формат	Лист	Поз.	Обозначение	Наименование	Кол.	Примечание
				<u>Документация</u>		
А4			65.120.03.200 СБ	Сборочный чертеж		
				<u>Детали</u>		
Б4	1	65.120.03.201		Стенка		
				Лист 5 ГОСТ 19903-74		
				Вст 3 сп 3 ГОСТ 14637-79		
Б4	2	65.120.05.202		Стенка	2	56,02 кг
				Лист 5 ГОСТ 19903-74		
				Вст 3 сп 3 ГОСТ 14637-79		
				1179,5±0,26×1210±0,8 мм	2	56,02 кг
				Лист 5 ГОСТ 19903-74		
				Вст 3 сп 3 ГОСТ 14637-79		
				1179,5±0,26×630±0,875 мм	2	29,17 кг
				<u>Материалы</u>		
	3			Полоса 5x50 ГОСТ 103-76		
				Вст 3 сп 3 ГОСТ 535-79	10,2	м

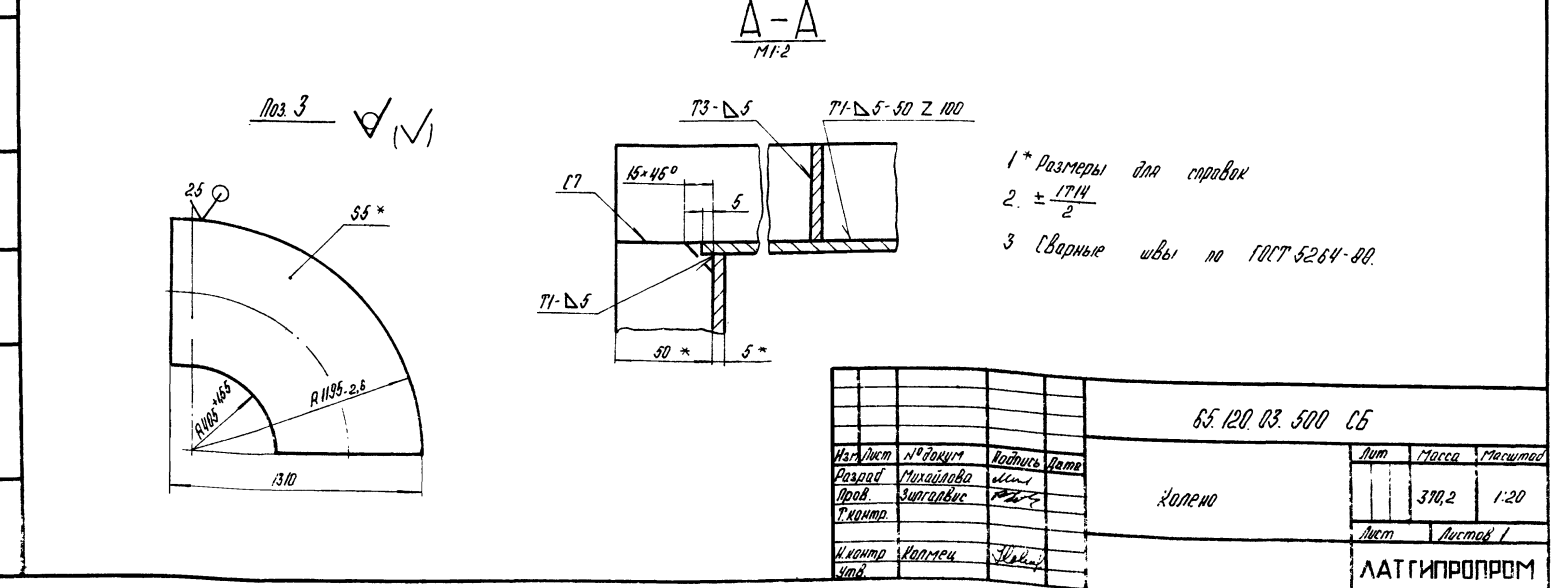
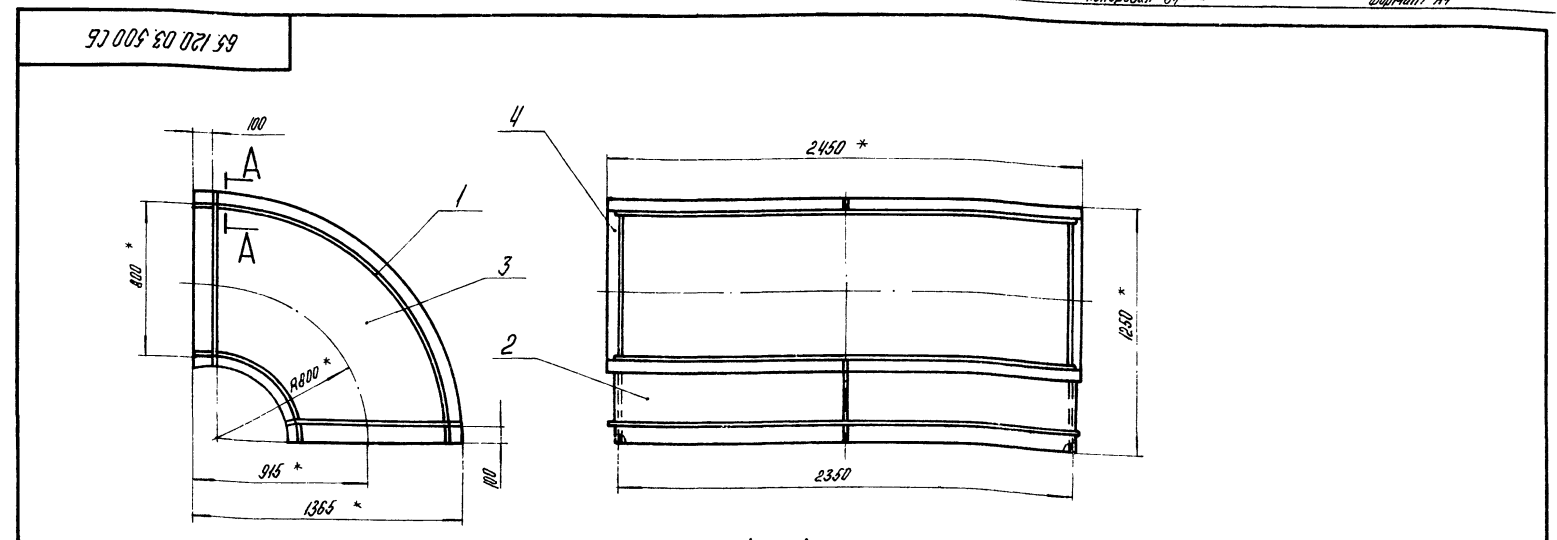
				65.120.03.200			
Изм	Лист	№ док-м.	Подпись	Дата	Короб	Лист	Масса
Разраб.	Сизаева	Михайлова	Михайлова	Михайлова		11,4	1:10
Проб.	Сигальвич	Сигальвич	Сигальвич	Сигальвич	Лист	Листов	1
И.контр.	Колмец	Колмец	Колмец	Колмец	ЛАТГИПРОПРОМ		
Чтв.					Копировал 38		
						Формат А3	

Формат	Зона	Лист	Обозначение	Наименование	Кол.	Примечание
				Документация		
A3			65.120.03.500 СБ	Сборочный чертеж		
				Детали		
A4	1		65.120.03.501	Стенка	1	
A4	2		65.120.03.502	Стенка	1	
B4	3		65.120.03.503	Баковина		
				Лист 5 ГОСТ 19903-74 Вст 3 сн 3 ГОСТ 535-79	2	42,54 кг
				Материалы		
	4			Полоса 5x50 ГОСТ 103-76 Вст 3 сн 3 ГОСТ 535-79		18,8 м

65.120.03.500				65.120.03.501			
Изм.	Лист	№ докум.	Подпись	Дата	Лист	Листов	Листов
И.контр.	Коптеев	Мельник			ЛАТГИПРОПРОМ		



65.120.03.501				65.120.03.501			
Изм.	Лист	№ докум.	Подпись	Дата	Лист	Листов	Листов
И.контр.	Коптеев	Мельник			ЛАТГИПРОПРОМ		



65.120.03.500 СБ				65.120.03.500 СБ			
Изм.	Лист	№ докум.	Подпись	Дата	Лист	Листов	Листов
И.контр.	Коптеев	Мельник			ЛАТГИПРОПРОМ		

Формат Зона	Лист	Обозначение	Наименование	Кол.	Примечание
			Документация		
A4		65.120.04.000 СБ	Сборочный чертеж		
			Сборочные единицы		
A4	1	65.120.04.100	Короб		
A4	2	65.120.04.200	Переход		
A4	3	65.120.04.300	Переход		
A4	4	65.29.04.000	Карман		
65.120.04.000					
Изм. Лист № докум. Подпись Дата		Короб		Лист	Листов
Разработ. Михайлов И.И.					
Проб. Виталиев Р.В.					
И.контр. Колмец С.В.		ЛАТГИПРОПРОМ			
Итв.		Копирован в		Формат А4	

65.120.03.502

1* Размеры для справок.
2. ± $\frac{174}{2}$.

65.120.03.502					
Изм. Лист	№ докум.	Подпись	Дата	Лит.	Масса
				Стенка	69,2
Разработ. Михайлов И.И.				Лист	Листов 1
Проб. Виталиев Р.В.					
И.контр. Колмец С.В.				Лист	Листов 1
Итв.				Лист	Листов 1
				5ГОСТ 19903-74	ЛАТГИПРОПРОМ
				ВСтЗсп3ГОСТ 14637-79	Формат А4
				Копирован в	

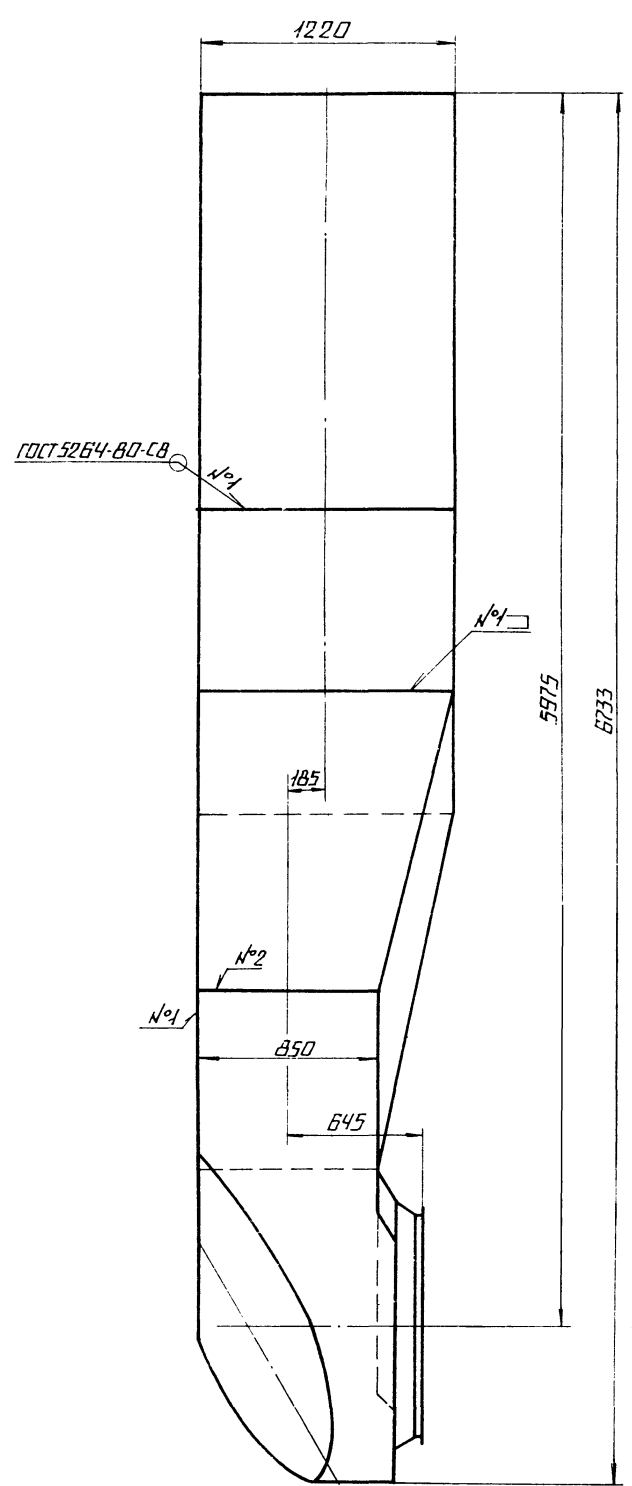
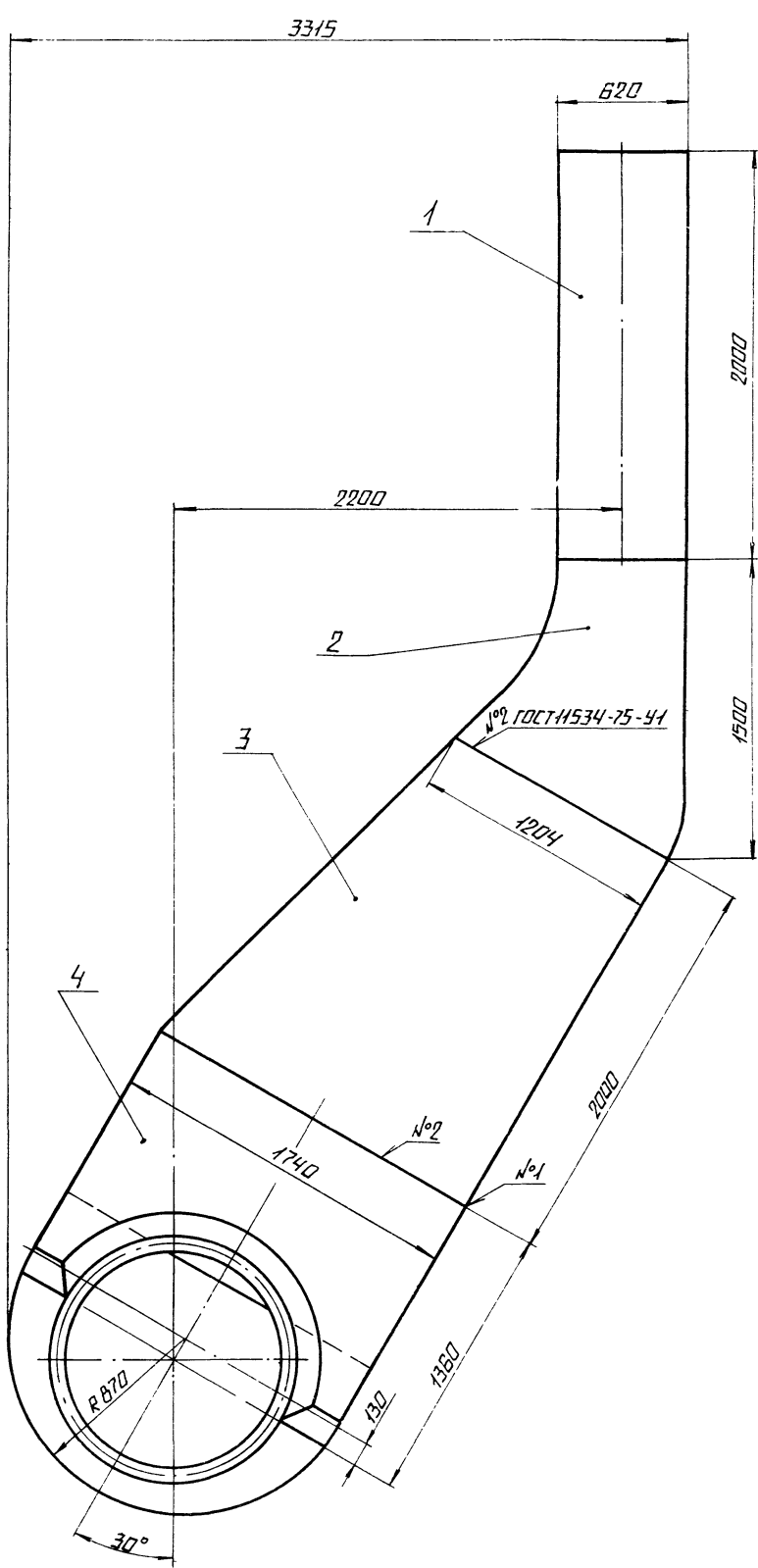
65.120.04.100 СБ

1* Размеры для справок.
2. ± $\frac{174}{2}$.
3. Обработка поверхностей реза деталей Б4 $\frac{25}{\sqrt{}}$.
4. Сварные швы по ГОСТ 5264-80.

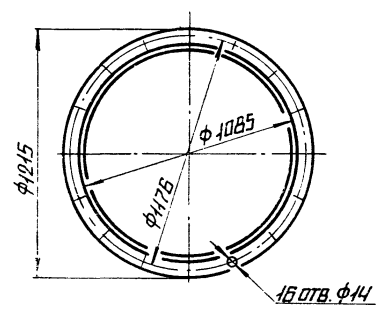
65.120.04.100 СБ					
Изм. Лист	№ докум.	Подпись	Дата	Лит.	Масса
				Короб	311,7
Разработ. Михайлов И.И.				Лист	Листов 1
Проб. Виталиев Р.В.					
И.контр. Колмец С.В.				Лист	Листов 1
Итв.				ЛАТГИПРОПРОМ	
				Копирован в	Формат А4

65.120.04.100 СБ

Формат Зона	Лист	Обозначение	Наименование	Кол.	Примечание
			Документация		
A4		65.120.04.100 СБ	Сборочный чертеж		
			Детали		
B4	1	65.120.04.101	Стенка		
			Лист		
			5ГОСТ 19903-74		
			ВСтЗсп3ГОСТ 14637-79	2	49,46 кг
B4	2	65.120.04.102	Стенка		
			Лист		
			5ГОСТ 15903 74		
			ВСтЗсп3ГОСТ 14637-79	2	95 кг
			Материалы		
	3		Полоса		
			5*50ГОСТ 103-76		
			ВСтЗсп3ГОСТ 535-79		11,6 м
65.120.04.100					
Изм. Лист № докум. Подпись Дата		Короб		Лит.	Листов
Разработ. Михайлов И.И.					
Проб. Виталиев Р.В.					
И.контр. Колмец С.В.		ЛАТГИПРОПРОМ			
Итв.		Копирован в		Формат А4	



ВНД Δ

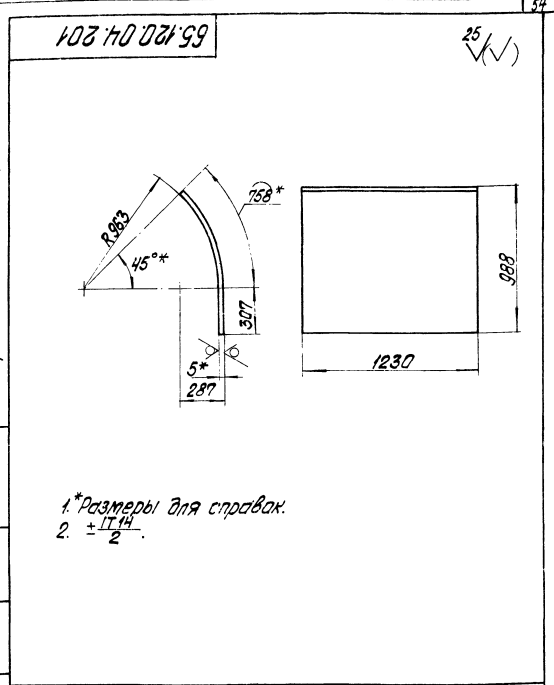


РАЗМЕРЫ ДЛЯ СПРАВКИ.

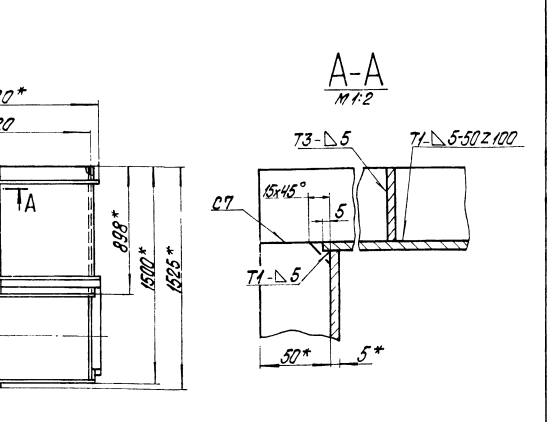
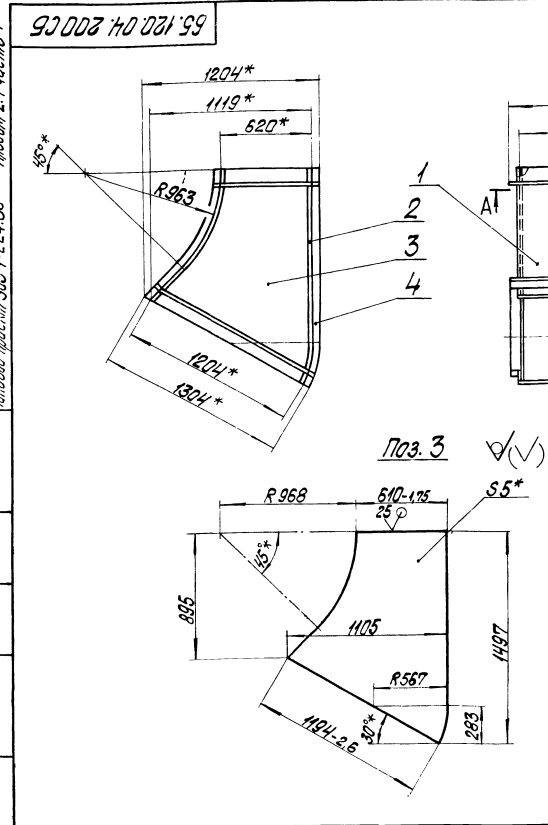
				65.120.04.000.06			
ИЗМ. ЛИСТ	№ ДОКУМ.	ПОДП.	ДАТА	КОРОБ	ЛИСТ	МАССА	МАШИНА
РАЗРАБ.	М.И.ХАЙДОВА	М.И.			424	1-20	
ПРОВ.	Э.И.ГЛАВ.И.				ЛИСТ	ЛИСТОВ 1	
И. КОИТР.	КОИМЕЦ				ЛАТГИПРОПРОМ		
ИТВ.							

№ п/п	№ п/п	Обозначение	Наименование	Кол-во	Примечание
			<u>Документация</u>		
А3		65.120.04.200СБ	Сборочный чертёж		
			<u>Детали</u>		
А4	1	65.120.04.201	Стенка	1	
А4	2	65.120.04.202	Стенка	1	
Б4	3	65.120.04.203	Боковина		
			Лист 5 ГОСТ 19903-74 Вместо 3 ГОСТ 14637-79	2	33,72 кг
			<u>Материалы</u>		
	4		Лист 5 ГОСТ 103-76 Лист 3 ГОСТ 1535-79		11,6 м

65.120.04.200		Переход		Лист 1	Лист 2	Лист 3	Лист 4
				ЛАТГИПРОПРОМ			
Контроль: <i>Сидор</i>		Эксперт: <i>А4</i>					



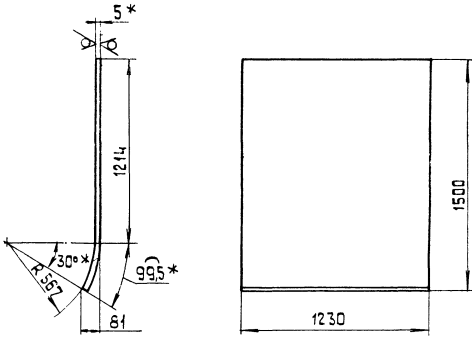
65.120.04.201		Стенка		Лист 1	Лист 2	Лист 3	Лист 4
				ЛАТГИПРОПРОМ			
Контроль: <i>А4</i>		Эксперт: <i>А4</i>					



1. * Размеры для справок.
2. ± IT14/2.
3. Сварные швы по ГОСТ 5264-80.

65.120.04.200СБ		Переход		Лист 1	Лист 2	Лист 3	Лист 4
				ЛАТГИПРОПРОМ			
Контроль: <i>А4</i>		Эксперт: <i>А3</i>					

65.120.04.202



1* Размеры для справок.
2. $\pm \frac{IT 14}{2}$.

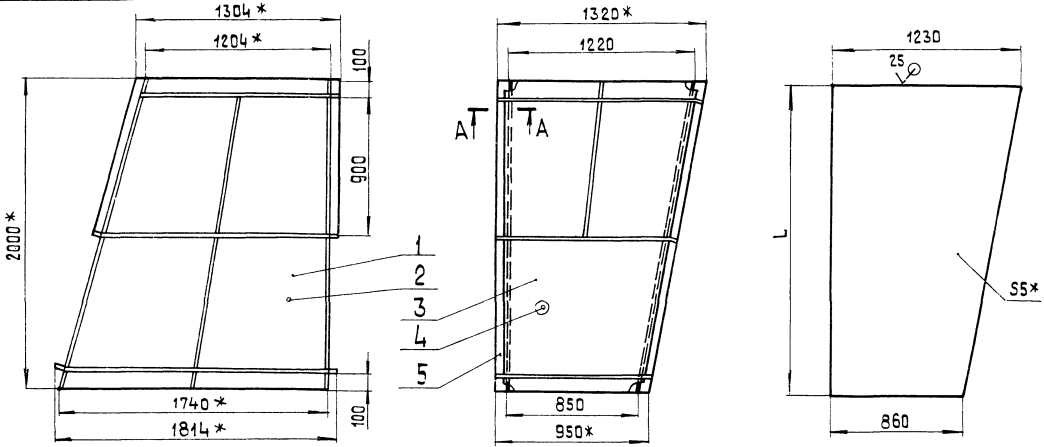
65.120.04.202			
Изм. Лист	№ докум.	Подп.	Дата
Разраб.	Михайлова	М	
Проб.	Зигальвис	В	
Т. контр.			
И. контр.	Колмец	К	
Утв.			
Лист 5 ГОСТ 19903-74		Латгипропром	
8Ст3сп3 ГОСТ 14637-79		формат А4	
Копировал ЗС			

Альбом 24 часть 1
Титовой проект 903-1-224,86

Лист	№ докум.	Обозначение	Наименование	Кол.	Примечание
			Документация		
А3		65.120.04.300 СБ	Сборочный чертеж		
Детали					
А4	1	65.120.04.301	Сетка	1	
	2	-01	Сетка	1	
Б4	3	65.120.04.302	Сетка		
			Лист 5 ГОСТ 19903-74		
			8Ст3сп3 ГОСТ 14637-79		
			L = 2071 - 1,75 мм	1	84,95 кг
Б4	4	65.120.04.303	Сетка		
			Лист 5 ГОСТ 19903-74		
			8Ст3сп3 ГОСТ 14637-79		
			L = 2000 - 1,75 мм	1	62,04 кг
Материалы					
	5		Полоса 5x50 ГОСТ 103-76		
			8Ст3сп3 ГОСТ 14637-79	21,7	м

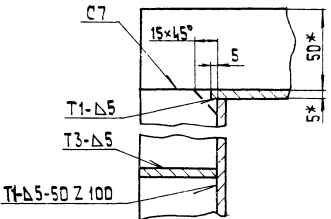
65.120.04.300			
Изм. Лист	№ докум.	Подп.	Дата
Разраб.	Михайлова	М	
Проб.	Зигальвис	В	
Т. контр.			
И. контр.	Колмец	К	
Утв.			
Лист 1		Латгипропром	
Копировал ЗС			

65.120.04.300 СБ



A-A
M 1:2

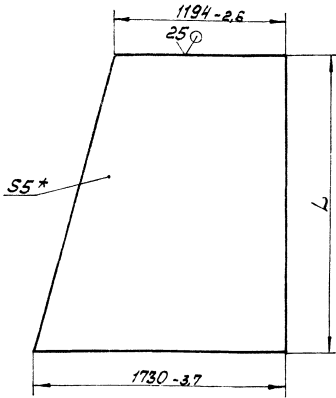
1* Размеры для справок.
2. $\pm \frac{IT 14}{2}$.
3. Сварные швы по ГОСТ 5264-80.



65.120.04.300 СБ			
Изм. Лист	№ докум.	Подп.	Дата
Разраб.	Михайлова	М	
Проб.	Зигальвис	В	
Т. контр.			
И. контр.	Колмец	К	
Утв.			
Лист 441		Латгипропром	
Копировал ЗС			

103 40 001 99

9/15



Обозначение	L, мм	Масса, кг
65.120.04.301	2034 ± 1.75	116,72
-01	2000 ± 1.75	114,77

65.120.04.301

Стенка

Лист Масса Маштаб

Ст. табл. 1:20

Лист Листов 1

Лист 5 ГОСТ 19903-74

ЛАТГИПРОПРОМ

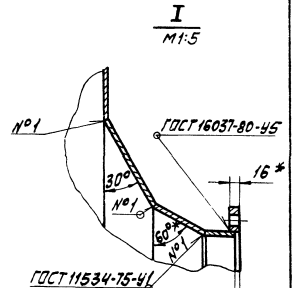
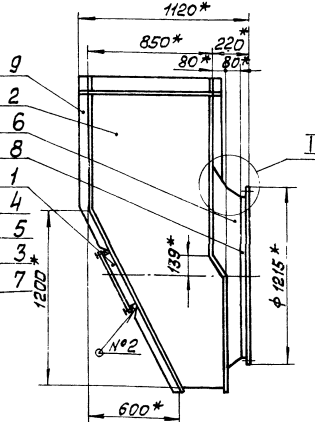
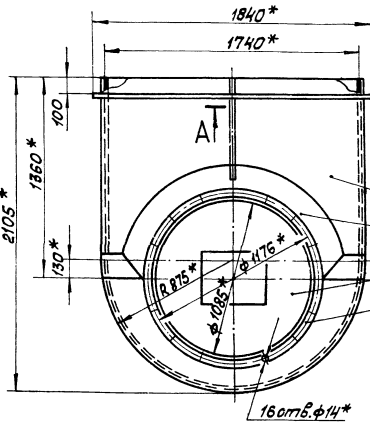
Ст 3 сп 3 ГОСТ 14637-79

Латгипропром

Капировал Макс

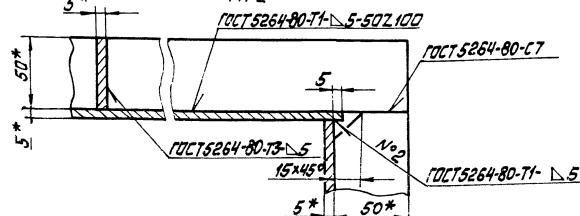
Формат А4

92000406299



1 * Размеры для справок.
2 ± 0.1

A-A
M1:2



65.29.04.000 С5

Карман

Лист Масса Маштаб

454 1:20

Лист Листов 1

ЛАТГИПРОПРОМ

Латгипропром

Капировал Макс Формат А4

Код	Обозначение	Наименование	Кол.	Примечание
		Документация		
A3	65.29.04.000 С5	Сборочный чертёж		
		Сборочные единицы		
A4	1	58.02.00.000	1	Люк лаза
		Детали		
A3	2	65.29.04.001	1	Боковина
A4	3	65.29.04.002	1	Стенка
A3	4	65.29.04.003	1	Стенка
A3	5	65.29.04.004	1	Полуконус
A4	6	65.29.04.005	1	Конус
A4	7	65.29.04.006	1	Фланец
A4	8	65.29.04.007	1	Увеличитель
		Материалы		
9		Латоса 5x50 ГОСТ 103-76		
		ВСтЗпс2 ГОСТ 535-79	7,9 м	

65.29.04.000

Карман

Лист Листов 1

ЛАТГИПРОПРОМ

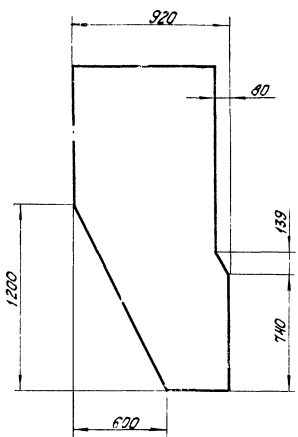
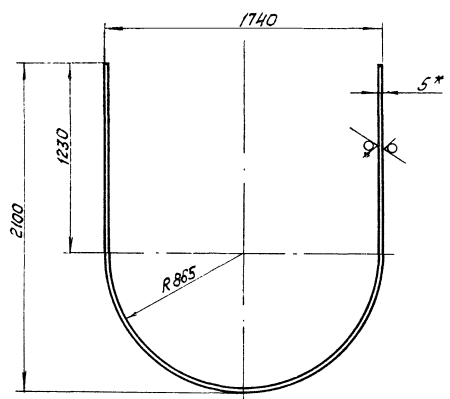
Латгипропром

Капировал Макс Формат А4

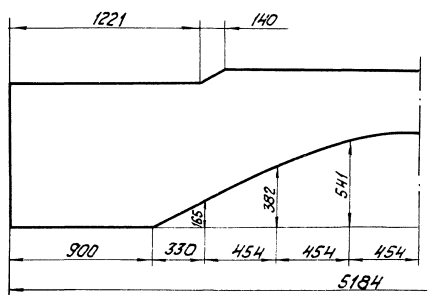
Титловый проект 903-1-224.86 Альбом 2-4 часть 1

65.29.04.001

✓



Развертка



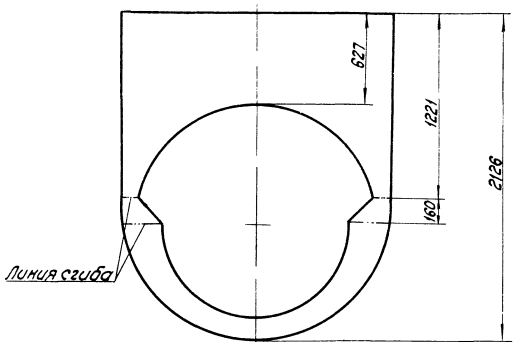
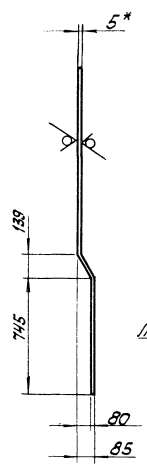
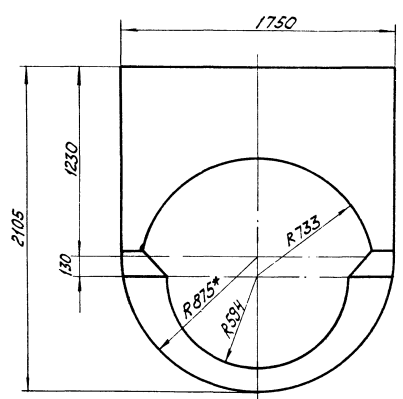
1* Размеры для справок.
 2 ± 1/14

				65.29.04.001			
Лист	№ докум.	Подп.	Дата	Боковина	Лист	Масса	Максимум
Разработчик	Э.С.С.	Л.С.С.	Л.С.С.		139	1:20	
Провер.	Л.С.С.	Л.С.С.	Л.С.С.	Лист	Листов	ЛАТГИПРОПРОМ	
Исполн.	Л.С.С.	Л.С.С.	Л.С.С.	Лист	5 ГОСТ 18903-74	Латгипропром	
УТВ.					ВСтЗ(пЗ) ГОСТ 14637-79	Копировал №4. формат А3	

65.29.04.003

25 ✓

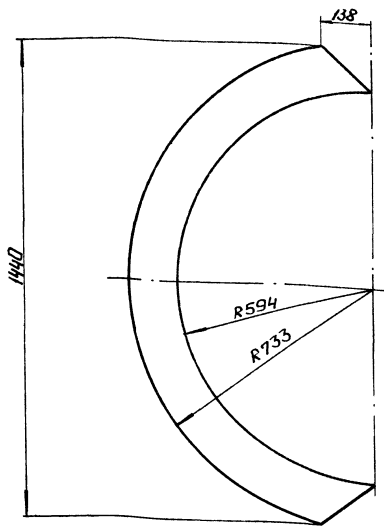
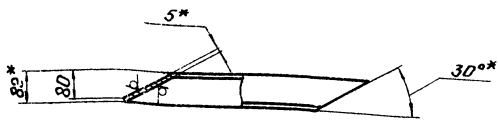
Развертка



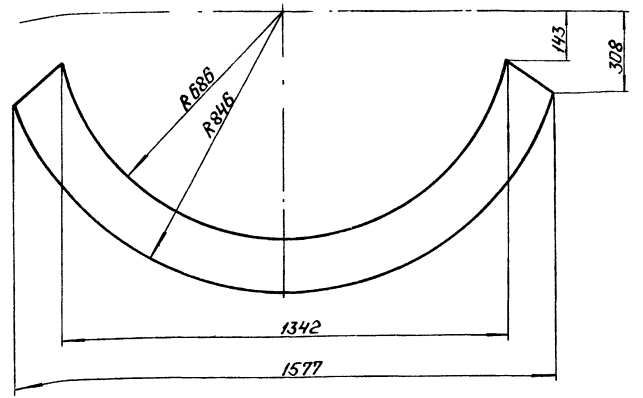
1* Размеры для справок.
 2 ± 1/14

				65.29.04.003			
Лист	№ докум.	Подп.	Дата	Стенка	Лист	Масса	Максимум
Разработчик	Э.С.С.	Л.С.С.	Л.С.С.		77,7	1:20	
Провер.	Л.С.С.	Л.С.С.	Л.С.С.	Лист	Листов	ЛАТГИПРОПРОМ	
Исполн.	Л.С.С.	Л.С.С.	Л.С.С.	Лист	5 ГОСТ 18903-74	Латгипропром	
УТВ.					ВСтЗ(пЗ) ГОСТ 14637-79	Копировал №4. формат А3	

25 ✓ (✓)



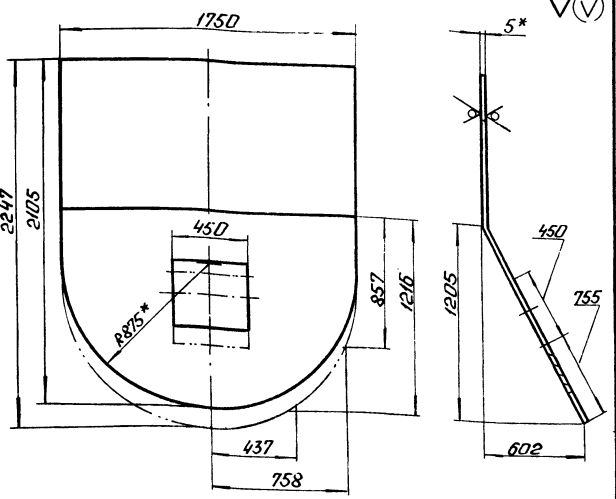
Развертка



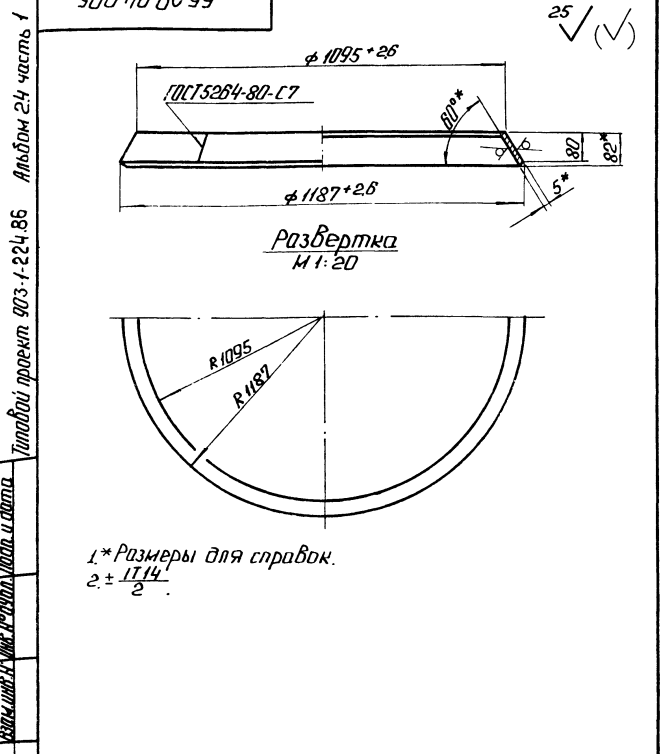
1.* Размеры для справок.
2. ± 1/14
2

				65.29.04.004		
Изм./Лист	№ докум./Разраб.	Подп./И.контр.	Дата/Утв.	Получоконус	Лист	Масса
					13	1:10
И.контр./Утв.	Колыч./Формат	Лист	Листов	ЛАТГИПРОПРОМ		
				Лист	5 ГОСТ 19903-74 ВСТЗСТЗГОСТ14637-79	
				Копировал: Ф.Ф.С. Формат А3		

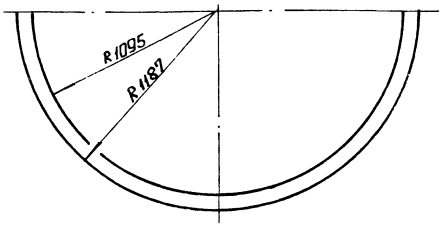
25 ✓ (✓)



1.* Размеры для справок.
2. ± 1/14
2



Развертка
М 1:20



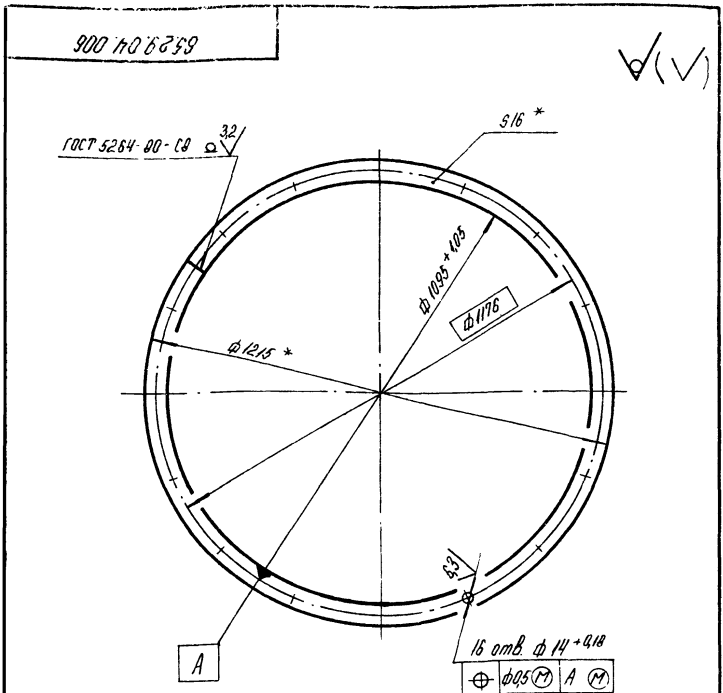
1.* Размеры для справок.
2. ± 1/14
2

				65.29.04.002		
Изм./Лист	№ докум./Разраб.	Подп./И.контр.	Дата/Утв.	Стенка	Лист	Масса
					13,5	1:20
И.контр./Утв.	Колыч./Формат	Лист	Листов	ЛАТГИПРОПРОМ		
				Лист	5 ГОСТ 19903-74 ВСТЗСТЗГОСТ14637-79	

				65.29.04.005		
Изм./Лист	№ докум./Разраб.	Подп./И.контр.	Дата/Утв.	Конус	Лист	Масса
					13	1:10
И.контр./Утв.	Колыч./Формат	Лист	Листов	ЛАТГИПРОПРОМ		
				Лист	5 ГОСТ 19903-74 ВСТЗСТЗГОСТ14637-79	

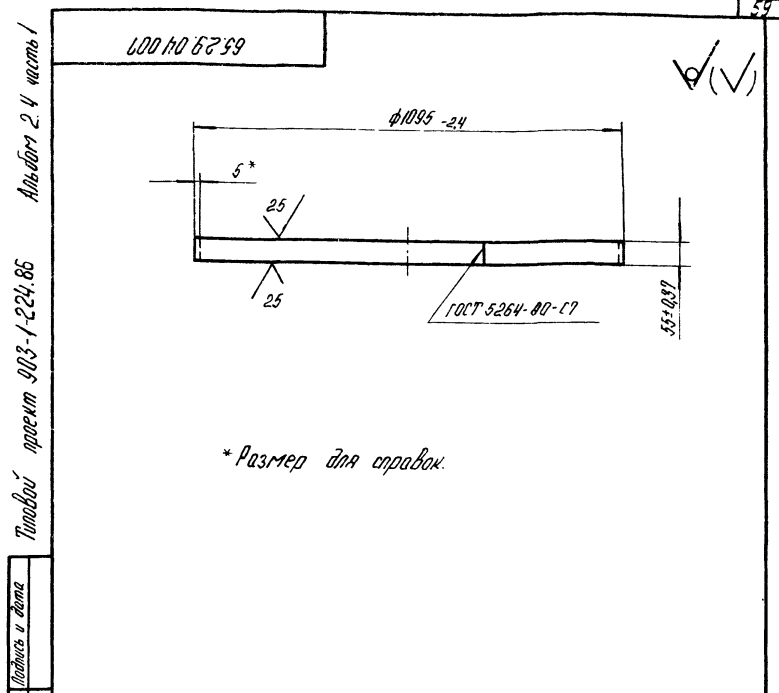
ИЗДАНИЕ С ЧАСТЬЮ 1

Получоконус проект 903-1-224.86 Альбом 24 часть 1



* Размеры для справок.

				65.29.04.006		
Изм. Лист	№ докум.	Подп.	Дата	Лист	Масса	Масштаб
Разраб.	Зингалевич	Р.С.			2,4	1:10
Проб.	Колтец	Колтец		Лист	Листов 1	
И. контр.	Колтец	Колтец		Латгипропром		
Утв.				Латгипропром		
Копировал А.И.				Формат А4		

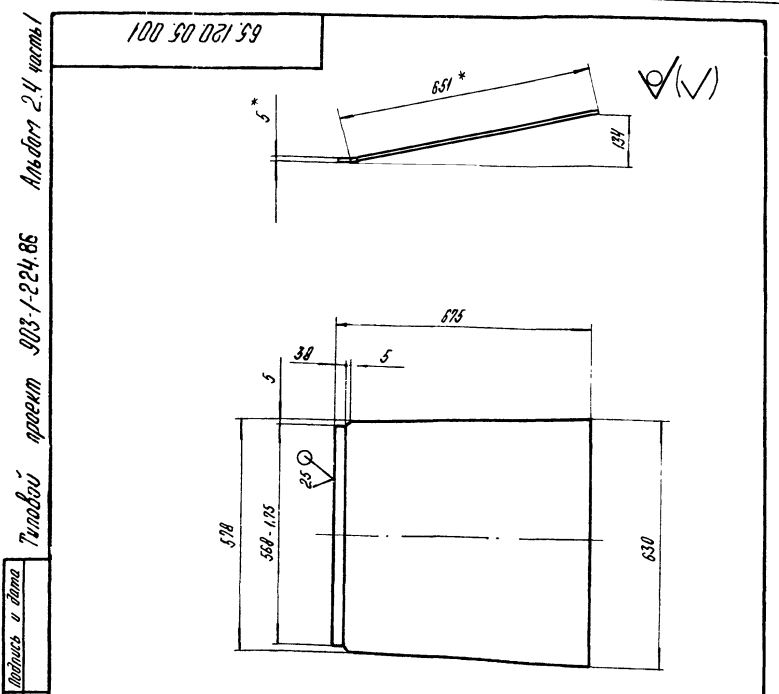


* Размер для справок.

				65.29.04.007		
Изм. Лист	№ докум.	Подп.	Дата	Лист	Масса	Масштаб
Разраб.	Зингалевич	Р.С.			7,4	1:10
Проб.	Колтец	Колтец		Лист	Листов 1	
И. контр.	Колтец	Колтец		Латгипропром		
Утв.				Латгипропром		
Копировал А.И.				Формат А4		

Изм. Лист	№ докум.	Подп.	Дата	Обозначение	Наименование	Кол.	Примечание
<u>Документация</u>							
A3				65.120.05.000 СБ	Сборочный чертеж		
<u>Детали</u>							
A4	1			65.120.05.001	Стенка	1	
A4	2			65.120.05.002	Стенка	1	
A4	3			65.120.05.003	Стенка	1	
				-01	Стенка	1	
B4	4			65.120.05.004	Полка		
					Уголок 6-63*63*5 ГОСТ 8510-72 ВСт3сп3 ГОСТ 535-79	2	3,34 кг
B4	5			65.120.05.005	Полка		
					Уголок 6-63*63*5 ГОСТ 8510-72 ВСт3сп3 ГОСТ 535-79	2	3,66 кг
<u>Материалы</u>							
	6				Полоса 5-50 ГОСТ 103-76 ВСт3сп3 ГОСТ 535-79	3,5	м

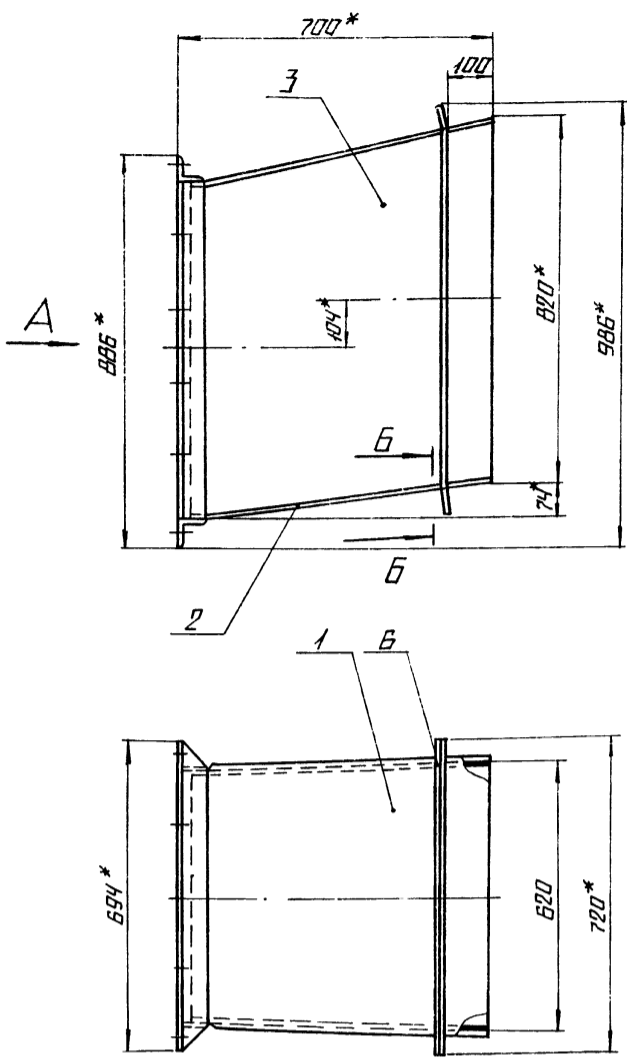
				65.120.05.000		
Изм. Лист	№ докум.	Подп.	Дата	Лист	Масса	Масштаб
Разраб.	Богданова	Р.С.			16,28	1:10
Проб.	Зингалевич	Р.С.		Лист	Листов 1	
И. контр.	Колтец	Колтец		Латгипропром		
Утв.				Латгипропром		
Копировал А.И.				Формат А4		



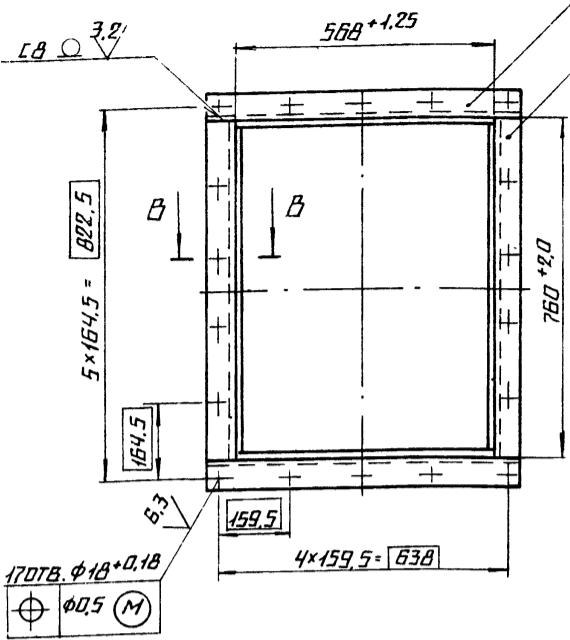
1* Размеры для справок.
2. $\pm \frac{174}{2}$.

				65.120.05.001		
Изм. Лист	№ докум.	Подп.	Дата	Лист	Масса	Масштаб
Разраб.	Богданова	Р.С.			16,28	1:10
Проб.	Зингалевич	Р.С.		Лист	Листов 1	
И. контр.	Колтец	Колтец		Латгипропром		
Утв.				Латгипропром		
Копировал А.И.				Формат А4		

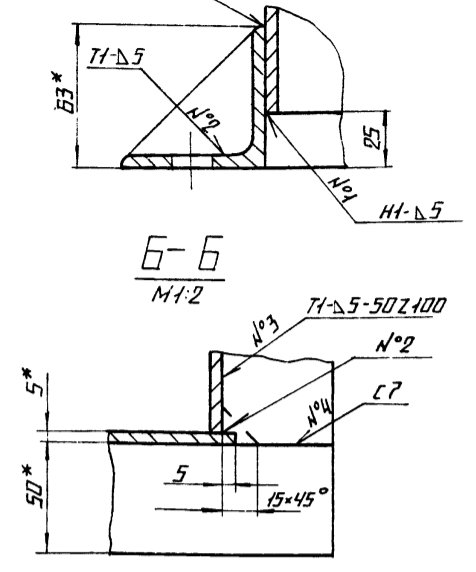
65.120.05.002.59



ВНД А



B-B
M1:2



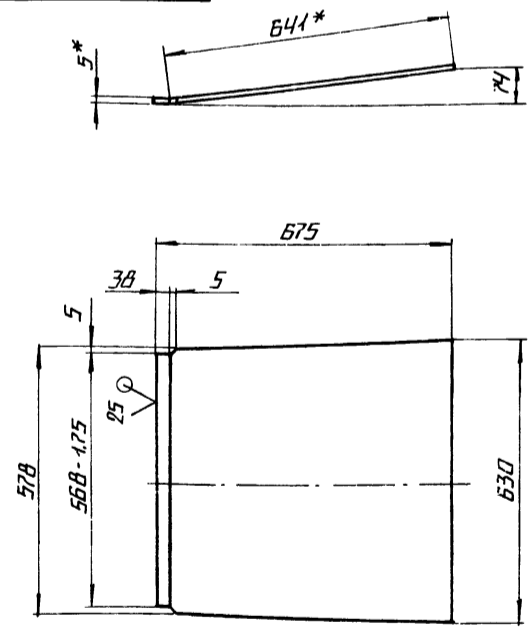
170ТВ. Ф18+0.18
φ0.5 M

- 1.* РАЗМЕРЫ ДЛЯ СПРАВКИ.
- 2. $\pm \frac{1714}{2}$.
- 3. ОБРАБОТКА ПОВЕРХНОСТЕЙ РЕЗА ДЕТАЛЕЙ Б4 $\sqrt{25}$.
- 4. СВАРНЫЕ ШВЫ ПО ГОСТ 5264-80.

				65.120.05.000 СБ			
ИЗМ. ЛИСТ	№ ДОКУМ.	ПОДП.	ДАТА	ПЕРЕХОД	ЛИСТ	МАССА	МАСШТАБ
РАЗРАБ.	БОГДАНОВА	Бел			94.5	1:10	
ПРОБ.	ЭНДЯРОВА	Р			ЛИСТ	ЛИСТОВ 1	
Т.КОНТР.					ЛАТГИПРОПРОМ		
И.КОНТР.	КОЛМЕЦ	Л		КОПИРОВАНО			
УТВ.				ФОРМАТ А3			

65.120.05.002

(V)



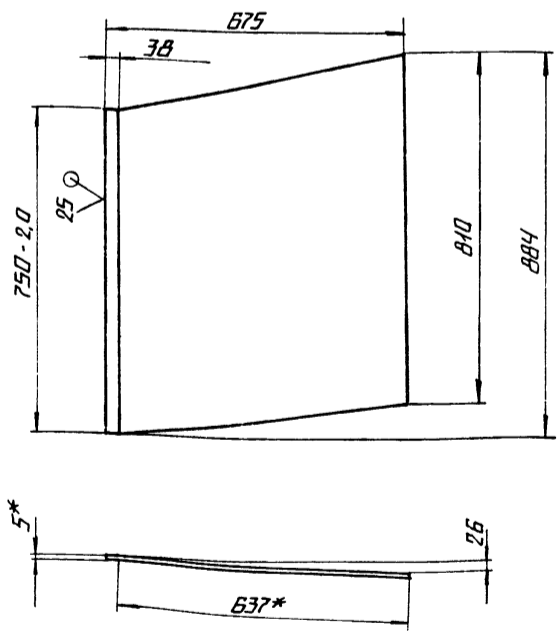
- 1.* РАЗМЕРЫ ДЛЯ СПРАВКИ.
- 2. $\frac{1714}{2}$.

				65.120.05.002			
ИЗМ. ЛИСТ	№ ДОКУМ.	ПОДП.	ДАТА	СТЕНКА	ЛИСТ	МАССА	МАСШТАБ
РАЗРАБ.	БОГДАНОВА	Бел			16.05	1:10	
ПРОБ.	ЭНДЯРОВА	Р			ЛИСТ	ЛИСТОВ 1	
Т.КОНТР.					ЛАТГИПРОПРОМ		
И.КОНТР.	КОЛМЕЦ	Л		5 ГОСТ 19903-74 ЛИСТ ВСТ 3 СП 3 ГОСТ 44637-79			

65.120.05.003

(V)

65.120.05.003-ИЗОБРАЖЕНО
65.120.05.003-01-ЗЕРКАЛЬНОЕ ОТРАЖЕНИЕ.



- 1.* РАЗМЕР ДЛЯ СПРАВКИ.
- 2. $\pm \frac{1714}{2}$.

ТИПОВОЙ ПРОЕКТ 903-1-224.86 РАЗБОМ 2.4 ЧАСТЬ 1

				65.120.05.003			
ИЗМ. ЛИСТ	№ ДОКУМ.	ПОДП.	ДАТА	СТЕНКА	ЛИСТ	МАССА	МАСШТАБ
РАЗРАБ.	БОГДАНОВА	Бел			20.04	1:10	
ПРОБ.	ЭНДЯРОВА	Р			ЛИСТ	ЛИСТОВ 1	
Т.КОНТР.					ЛАТГИПРОПРОМ		
И.КОНТР.	КОЛМЕЦ	Л		5 ГОСТ 19903-74 ЛИСТ ВСТ 3 СП 3 ГОСТ 44637-79			

Зона	Поз.	Обозначение	Наименование	Кол.	Примечание
			<u>Документация</u>		
		65.120.06.000СБ	Сборочный чертеж		
			<u>Детали</u>		
1		65.120.06.001	Стенка		
			Лист 5ГОСТ 19903-74 ВСтЗспЗГОСТ 14637-79	2	6,52 кг
2		65.120.06.002	Стенка		
			Лист 5ГОСТ 19903-74 ВСтЗспЗГОСТ 14637-79	1	5,03 кг
3		65.120.06.003	Стенка		
			Лист 5ГОСТ 19903-74 ВСтЗспЗГОСТ 14637-79	1	5,13 кг
			<u>Материалы</u>		
4			Полоса 5*5ГОСТ 103-76 ВСтЗспЗГОСТ 333-79	3,2 м	

65.120.06.000		Лит. Лист Листов	
Патрубок		1	
Л.контр. Колмец Календ		ЛАТГИПРОПРОМ	
Итв.		Формат А4	

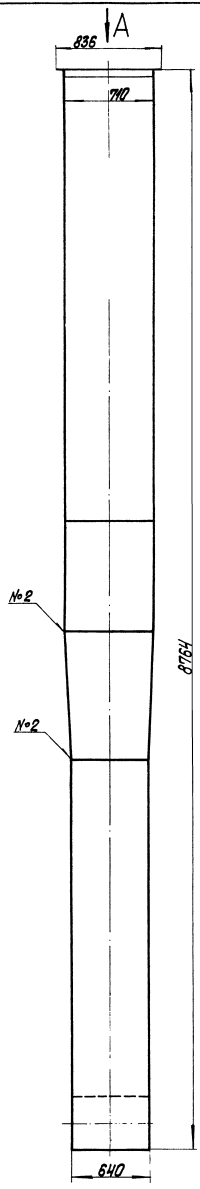
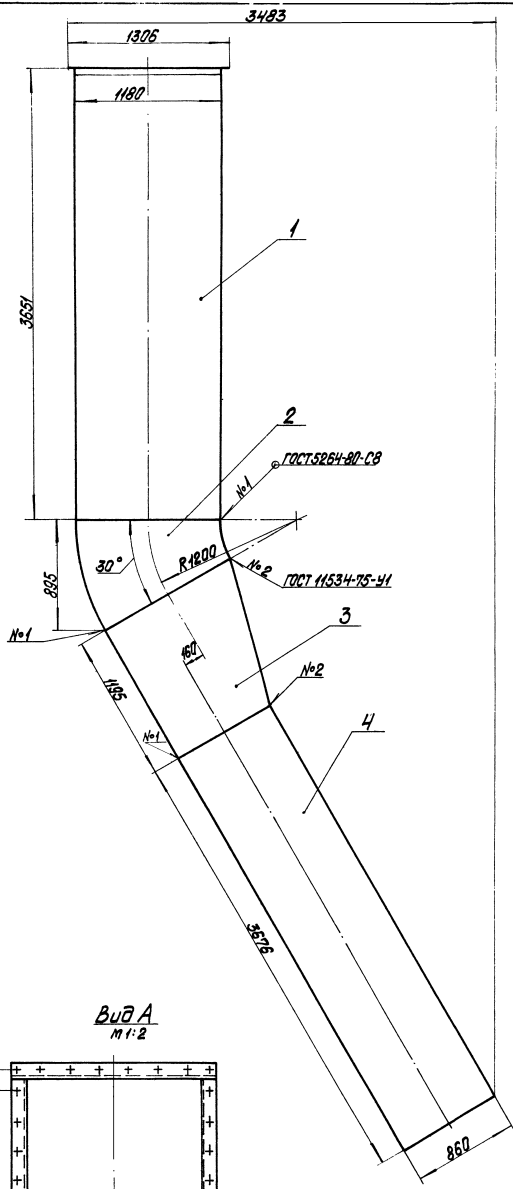
Зона	Поз.	Обозначение	Наименование	Кол.	Примечание
			<u>Документация</u>		
		65.120.07.000СБ	Сборочный чертеж		
			<u>Сборочные единицы</u>		
А4	1	65.120.07.100	Короб	1	
А4	2	65.120.07.200	Колено	1	
А4	3	65.120.07.300	Переход	1	
А4	4	65.120.07.400	Короб	1	

65.120.07.000		Лит. Лист Листов	
Колено		1	
Л.контр. Колмец Календ		ЛАТГИПРОПРОМ	
Итв.		Формат А4	

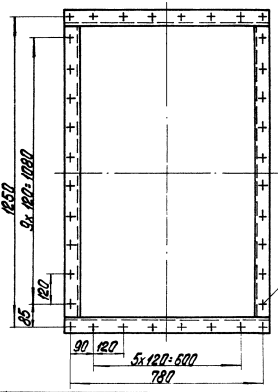
65.120.06.000СБ

1.* Размеры для справок.
2. $\frac{1714}{2}$
3. Сварные швы по ГОСТ 5264-80.

65.120.06.000СБ		Лит. Масса Масштаб	
Патрубок		29,5 1:10	
Л.контр. Колмец Календ		Лит. Листов 1	
Итв.		ЛАТГИПРОПРОМ	



Вид А
М 1:2



36 мм ф.14

Размеры для справок.

				65.120.07.000.05	
				КОЛЕНА	
Исполн	№ проекта	Длина	Дата	Лист	Изменений
Провер	Специальн	№		1337	1:20
Утвержд	Специальн	№		Всего	Изменений 1
Исполн	Команда	Сектор		ЛАТТИПРОПРОМ	
Вит					

Типовой проект 903-4-221,86 Альбом 2.4 часть 1

Изм. № лист Подл. и дата Взам. инв. № или № изв. Подл. и дата

Изм.	Лист	№ докум.	Подп.	Дата	Обозначение	Наименование	Кол.	Примечание
					Документация			
33		65.120.07.100 СБ			Сборочный чертеж			
					Детали			
64	1	65.120.07.101			Стенка	Лист 5 ГОСТ 19903-74 8Ст3сп3 ГОСТ 14637-79	2	102,47 кг
64	2	65.120.07.102			Стенка	Лист 5 ГОСТ 19903-74 8Ст3сп3 ГОСТ 14637-79 170 ± 1,3 × 3626 ± 1,3 мм	2	166,52 кг
64	3	65.120.07.103			Полка	Уголок Б-63×63×5 ГОСТ 8509-72 8Ст3сп3 ГОСТ 535-79 L = 1180-2,6 мм	2	5,68 кг
64	4	65.120.07.104			Полка	Уголок Б-63×63×5 ГОСТ 8509-72 8Ст3сп3 ГОСТ 535-79 L = 836 ± 1,15 мм	2	4,02 кг
					Материалы			
	5				Полоса 5×50 ГОСТ 103-76 8Ст3сп3 ГОСТ 535-79		16,1	м

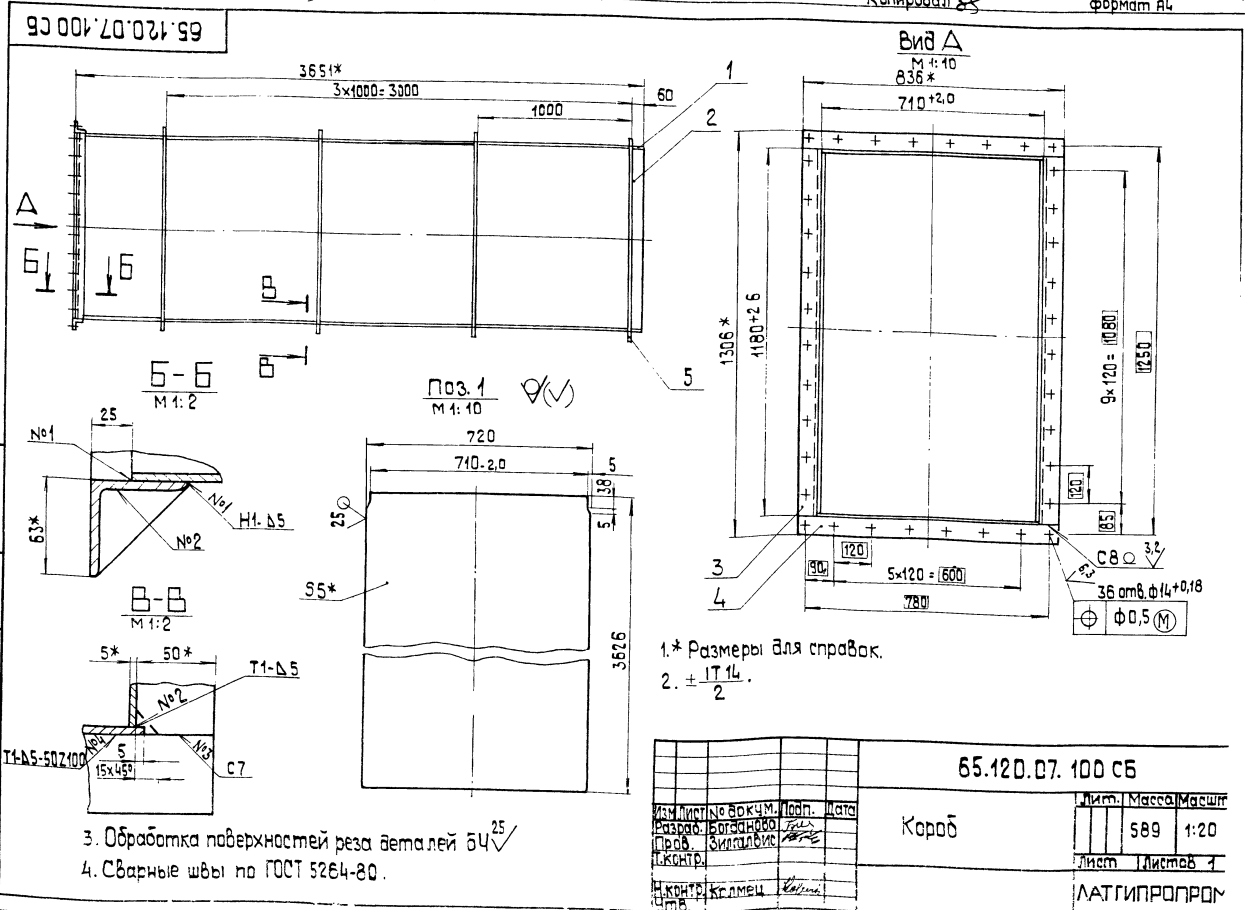
Изм. Лист	№ докум.	Подп.	Дата	65.120.07.100			
Разраб.	Богданов	Лев		Короб			
Проб.	Зигальвис	Лев		Лист	Лист	Листов	
И.контр.	Колмец	Лев		ЛАТГИПРОПРОМ			
И.контр.	Колмец	Лев		Копировал ЗС			
И.контр.	Колмец	Лев		формат А4			

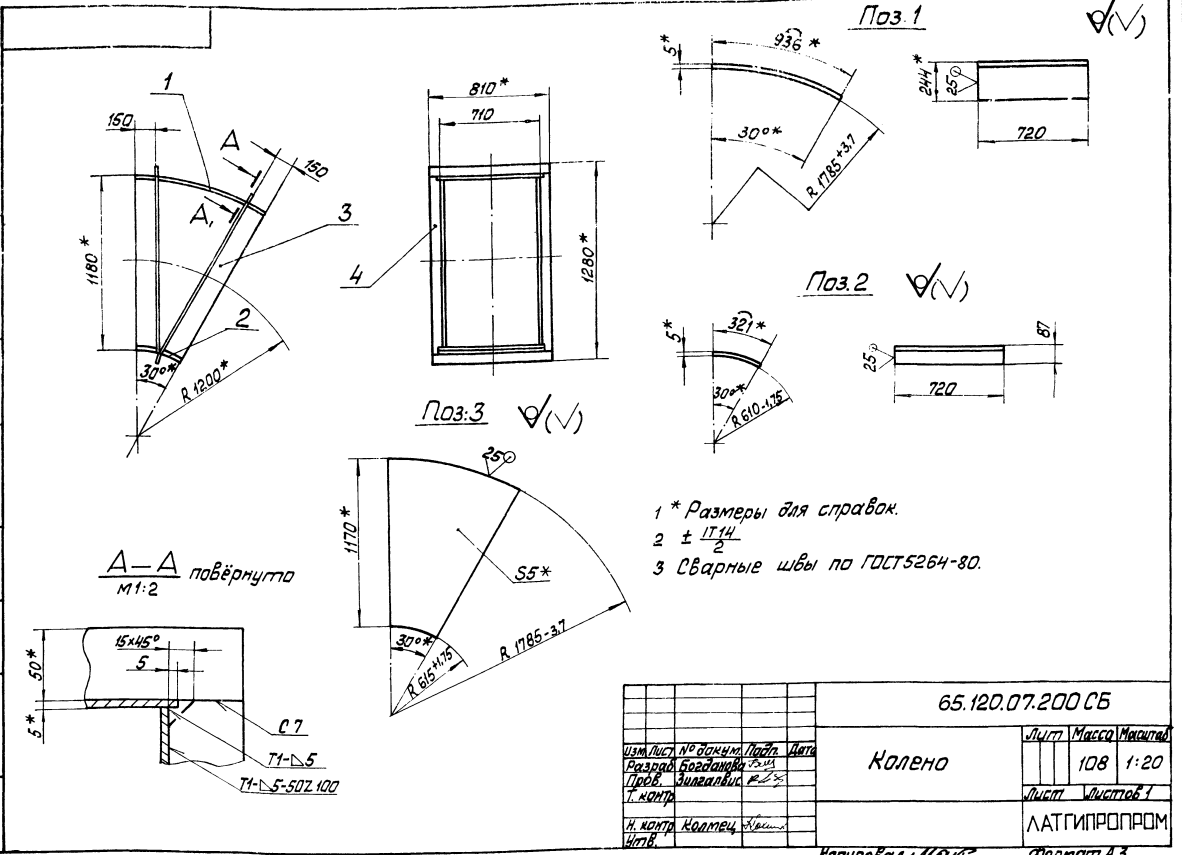
Изм.	Лист	№ докум.	Подп.	Дата	Обозначение	Наименование	Кол.	Примечание
					Документация			
33		65.120.07.200 СБ			Сборочный чертеж			
					Детали			
64	1	65.120.07.201			Стенка	Лист 5 ГОСТ 19903-74 8Ст3сп3 ГОСТ 14637-79	1	26,45 кг
64	2	65.120.07.202			Стенка	Лист 5 ГОСТ 19903-74 8Ст3сп3 ГОСТ 14637-79	1	9,07 кг
64	3	65.120.07.203			Стенка	Лист 5 ГОСТ 19903-74 8Ст3сп3 ГОСТ 14637-79	2	28,85
					Материалы			
					Полоса 5×50 ГОСТ 103-76 8Ст3сп3 ГОСТ 535-79		7,5	м

Изм. Лист	№ докум.	Подп.	Дата	65.120.07.200			
Разраб.	Богданов	Лев		Калено			
Проб.	Зигальвис	Лев		Лист	Лист	Листов	
И.контр.	Колмец	Лев		ЛАТГИПРОПРОМ			
И.контр.	Колмец	Лев		Копировал ЗС			
И.контр.	Колмец	Лев		формат А4			

Типовой проект 903-4-221,86 Альбом 2.4 часть 1

Изм. № лист Подл. и дата Взам. инв. № или № изв. Подл. и дата





Форм. зона / Поз.	Обозначение	Наименование	Кол.	Примечание
		Документация		
А3	65.120.07.300 СБ	Сборочный чертёж		
		Детали		
Б4	1	65.120.07.301 Стенка		
		Лист 5 ГОСТ 19903-74 8 Ст 3сп3 ГОСТ 14637-79	2	47,4 кг
Б4	2	65.120.07.302 Стенка		
		Лист 5 ГОСТ 19903-74 8 Ст 3сп3 ГОСТ 14637-79	1	32,13 кг
Б4	3	65.120.07.303 Стенка		
		Лист 5 ГОСТ 19903-74 8 Ст 3сп3 ГОСТ 14637-79	1	33,26 кг
		Материалы		
4		Полоса 5x50 ГОСТ 103-76 8 Ст 3сп3 ГОСТ 14637-79	1	7,5 м
65.120.07.300				
Переход			Лист Лист Лист	
ЛАТГИПРОПРОМ			ЛАТГИПРОПРОМ	

Форм. зона / Поз.	Обозначение	Наименование	Кол.	Примечание
		Документация		
А3	65.120.07.400 СБ	Сборочный чертёж		
		Детали		
Б4	1	65.120.07.401 Стенка		
		Лист 5 ГОСТ 19903-74 8 Ст 3сп3 ГОСТ 14637-79	2	93,8 кг
Б4	2	65.120.07.402 Стенка		
		Лист 5 ГОСТ 19903-74 8 Ст 3сп3 ГОСТ 14637-79	2	122,7 кг
		Материалы		
3		Полоса 5x50 ГОСТ 103-76 8 Ст 3сп3 ГОСТ 14637-79	1	16 м
65.120.07.400				
Короб			Лист Лист Лист	
ЛАТГИПРОПРОМ			ЛАТГИПРОПРОМ	

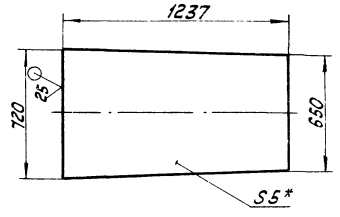
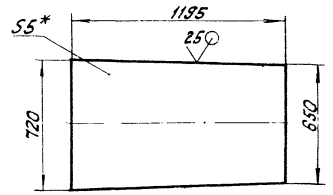
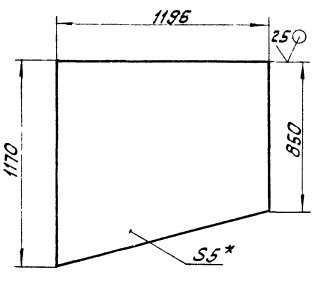
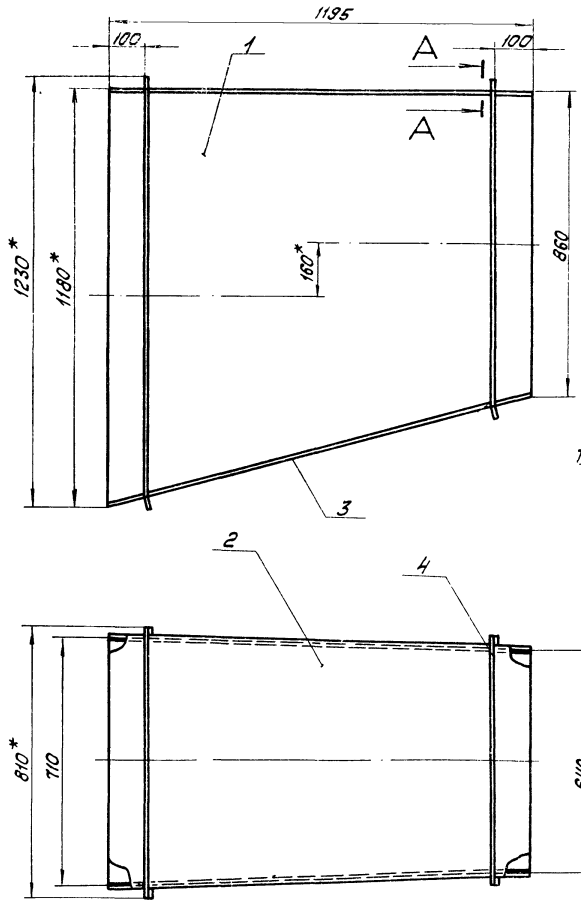
Типовой проект 903-1-224.86
 Листов 2, из них 1 - детали

65.120.07.300 СБ

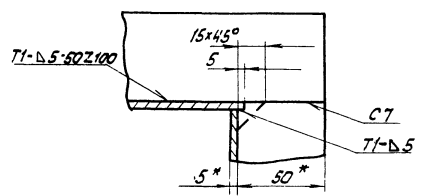
Лист 1
М 1:20

Лист 2
М 1:20

Лист 3
М 1:20



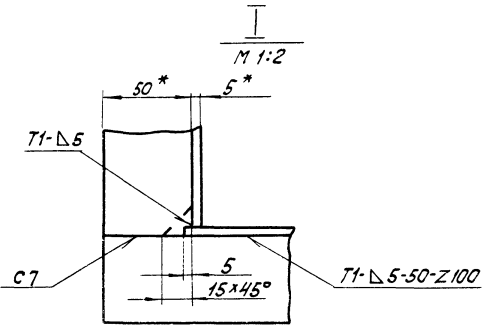
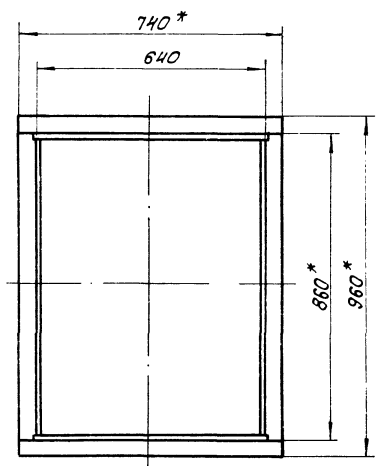
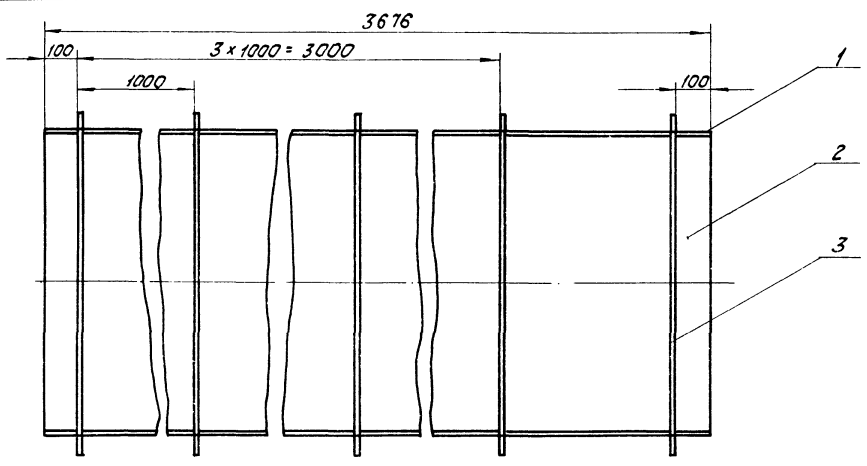
A - A
М 1:2



- * Размеры для справок.
- ± IT14.
- Сварные швы по ГОСТ 5264-80.

65.120.07.300 СБ				Лист	Масса	Масштаб
Переход					174,9	1:10
Изм. Лист № докум. Подпись Дата				Лист Листов 1		
Разраб. Богданова Е.С.				ЛАТГИПРОПРОМ		
Проб. Зингалвис Р.С.				Копирован №14		
Т.компр.				Формат А3		
И.компр. Колмец Я.С.						
Э.т.в.						

65.120.07.400 СБ



- * Размеры для справок.
- ± IT14.
- Обработка поверхностей реза деталей БЧ 25/.
- Сварные швы по ГОСТ 5264-80.

65.120.07.400 СБ				Лист	Масса	Масштаб
Короб					464,4	1:10
Изм. Лист № докум. Подпись Дата				Лист Листов 1		
Разраб. Богданова Е.С.				ЛАТГИПРОПРОМ		
Проб. Зингалвис Р.С.				Копирован №14		
Т.компр.				Формат А3		
И.компр. Колмец Я.С.						
Э.т.в.						

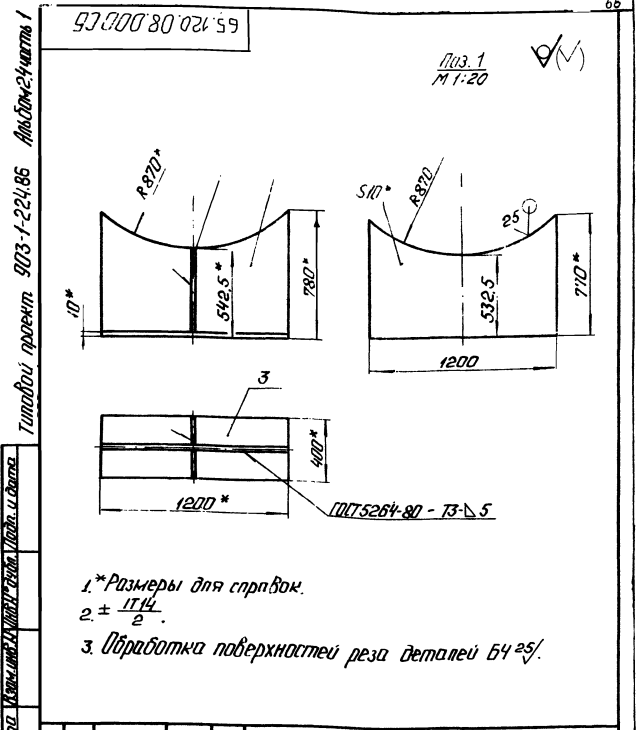
Технический проект 903-1-22485 Амбон 2.4 часть 1

Уровень этажа	Поз.	Обозначение	Наименование	Кол.	Приме- чание
			Документация		
И4		65.120.08.000СБ	Сборочный чертеж		
			Детали		
И4	1	65.120.08.001	Стойка Лист 10ГОСТ19903-74 Вит3ст3ГОСТ14637-79	1	5,81кг
И4	2	65.120.08.002	Пластина Лист 10ГОСТ19903-74 Вит3ст3ГОСТ14637-79		
			332,5±0,875×195±0,575мм	2	8,16кг
И4	3	65.120.08.003	Плита Лист 10ГОСТ19903-74 Вит3ст3ГОСТ14637-79		
			400±0,7×1200±1,3мм	1	37,68кг

И4		Лист № докум. Подп. Дата		65.120.08.000		Лист Листов	
Исполн.		Разработ.		Опора		11,2 1:20	
И.И.И.		И.И.И.		ЛТГТИПРОПРОМ		ЛТГТИПРОПРОМ	
И.И.И.		И.И.И.		Копирован Ф.Ф.		Формат А4	

Уровень этажа	Поз.	Обозначение	Наименование	Кол.	Приме- чание
			Документация		
И3		65.120.09.000СБ	Сборочный чертеж		
			Детали		
И4	1	65.120.09.001	Косынка Лист 10ГОСТ19903-74 Вит3ст3ГОСТ14637-79	8	11кг
И4	2	65.120.09.002	Стойка Лист 219-6ГОСТ10704-76 Тр4б4 Вит3ст3ГОСТ10705-80		
			L = 2941-21 мм	1	92,7кг
И4	3	65.120.09.003	Плита Лист 10ГОСТ19903-74 Вит3ст3ГОСТ14637-79		
			400±0,7×400±0,7мм	2	12,56кг

И4		Лист № докум. Подп. Дата		65.120.09.000		Лист Листов	
Исполн.		Разработ.		Опора		ЛТГТИПРОПРОМ	
И.И.И.		И.И.И.		ЛТГТИПРОПРОМ		ЛТГТИПРОПРОМ	
И.И.И.		И.И.И.		Копирован Ф.Ф.		Формат А2	



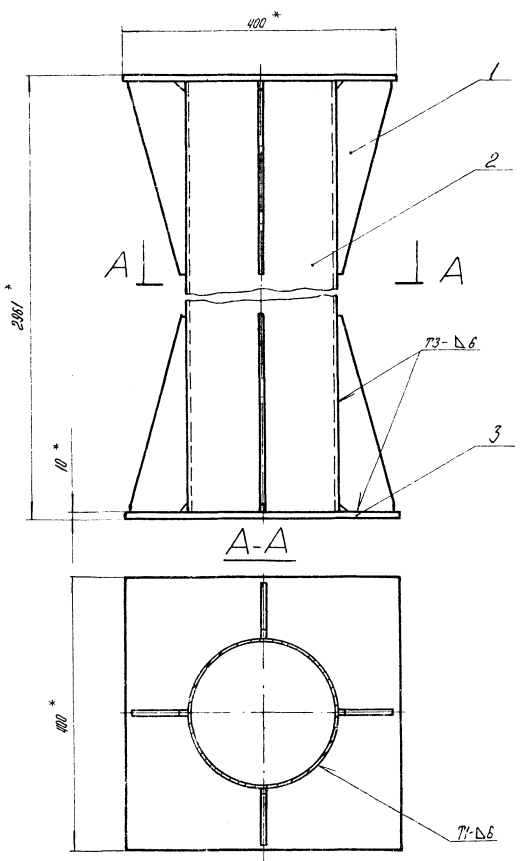
И4		Лист № докум. Подп. Дата		65.120.08.000СБ		Лист Листов	
Исполн.		Разработ.		Опора		11,2 1:20	
И.И.И.		И.И.И.		ЛТГТИПРОПРОМ		ЛТГТИПРОПРОМ	
И.И.И.		И.И.И.		Копирован Ф.Ф.		Формат А4	

Уровень этажа	Поз.	Обозначение	Наименование	Кол.	Приме- чание
			Документация		
И5		65.120.10.000СБ	Сборочный чертеж		
			Детали		
И4	1	65.120.10.001	Стойка Лист 10ГОСТ19903-74 Вит3ст3ГОСТ14637-79	1	5,42кг
И4	2	65.120.10.002	Пластина Лист 10ГОСТ19903-74 Вит3ст3ГОСТ14637-79		
			250±0,575×480±0,775мм	1	9,42кг
И4	3	65.120.10.003	Косынка Лист 10ГОСТ19903-74 Вит3ст3ГОСТ14637-79		
			120±0,435×207±0,575мм	2	1,95кг
И4	4	65.120.10.004	Плита Лист 10ГОСТ19903-74 Вит3ст3ГОСТ14637-79		
			250±0,575×250±0,575мм	1	4,91

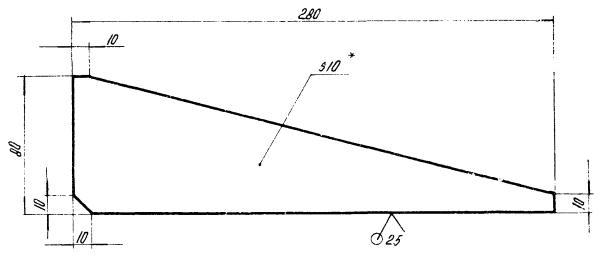
И4		Лист № докум. Подп. Дата		65.120.10.000		Лист Листов	
Исполн.		Разработ.		Опора		ЛТГТИПРОПРОМ	
И.И.И.		И.И.И.		ЛТГТИПРОПРОМ		ЛТГТИПРОПРОМ	
И.И.И.		И.И.И.		Копирован Ф.Ф.		Формат А4	

Вид № детали / Подпись и дата / Взам. инв. № / Инв. № склад. / Подпись и дата / Типовой проект 903-1-224-86 / Альянс-24 часть 1

65 120 09 000 СБ



Поз. 1
1-2

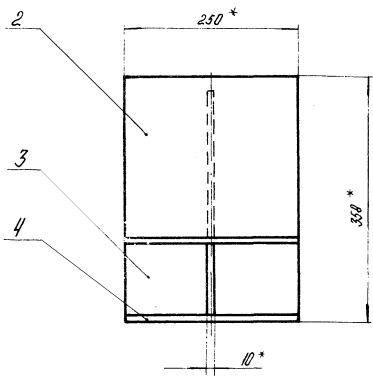
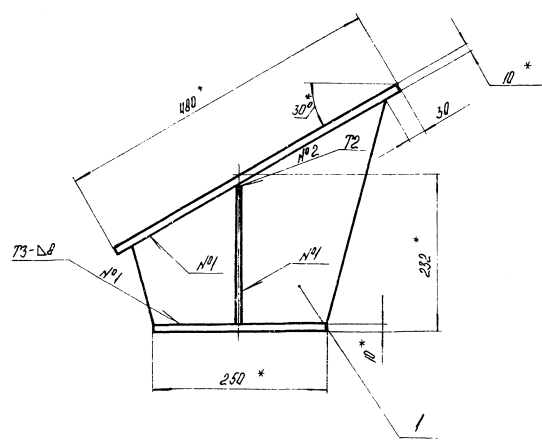


- 1* Размеры для справок
- 2 ± $\frac{IT14}{2}$
- 3. Обработка поверхностей реза деталей Б4
- 4. Сварные швы по ГОСТ 5264-80.

				65.120.09.000 СБ		
				Опора		
Изм.	Лист	№ докум.	Подпись	Дата	Лист	Масса
Разработ.	Богданова	Билин			126,7	1,5
Проб.	Зингалев	Рез			Лист	Листов 1
И. контр.	Колтец	Желева			ЛАТГИПРОПРОМ	
Этб					Формат А3	

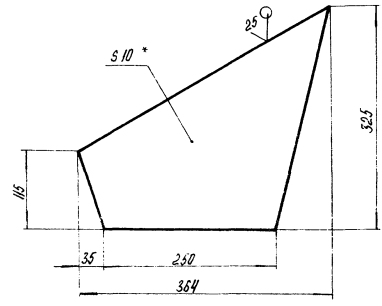
Вид № детали / Подпись и дата / Взам. инв. № / Инв. № склад. / Подпись и дата / Типовой проект 903-1-224-86 / Альянс-24 часть 1

65 120 10 000 СБ



- 1* Размеры для справок
- 2 ± $\frac{IT14}{2}$
- 3. Обработка поверхностей реза деталей Б4
- 4. Сварные швы №1 по ГОСТ 5264-80 - №2 по ГОСТ 11334-76.

Поз. 1
1-2



				65.120.10.000 СБ		
				Опора		
Изм.	Лист	№ докум.	Подпись	Дата	Лист	Масса
Разработ.	Богданова	Билин			23,35	1,5
Проб.	Зингалев	Рез			Лист	Листов 1
И. контр.	Колтец	Желева			ЛАТГИПРОПРОМ	
Этб					Формат А3	

Формат	Лист	Обозначение	Наименование	Кол.	Примечание
			Документация		
A4		65.120.11.000 СБ	Сборочный чертеж		
			Детали		
A4	1	65.120.11.001	Балка	1	
A4	2	65.120.11.002	Тяга	2	
A4	3	65.120.11.003	Пластина	2	
			Стандартные изделия		
	4	Гайка М16.5 ГОСТ 5915-70		8	
65.120.11.000					
Изм.	Лист	№ докум.	Подпись	Дата	
Разработ.	С.И.Авдеев	Р.С.В.			
Проб.	Колмец	Хелен			
И.контр.	Колмец	Хелен			
Утв.					
Подвеска			Лист	Листов	
			ЛАТГИПРОПРОМ	7	
Копировал: Б			Формат А4		

65.120.11.000 СБ

1* Размеры для справок.
2. $\pm \frac{IT14}{2}$.

65.120.11.000 СБ				
Изм.	Лист	№ докум.	Подпись	Дата
Разработ.	С.И.Авдеев	Р.С.В.		
Проб.	Колмец	Хелен		
И.контр.	Колмец	Хелен		
Утв.				
Подвеска			Лист	Листов
			23,64	1:10
			ЛАТГИПРОПРОМ	
Копировал: Б			Формат А4	

65.120.11.001

1* Размеры для справок.
2. $\pm \frac{IT14}{2}$.

65.120.11.001				
Изм.	Лист	№ докум.	Подпись	Дата
Разработ.	С.И.Авдеев	Р.С.В.		
Проб.	Колмец	Хелен		
И.контр.	Колмец	Хелен		
Утв.				
Балка			Лист	Листов
			15,8	1:2
			ЛАТГИПРОПРОМ	
			Швеллер 12	ГОСТ 8240-72
			ВСтЗсп3	ГОСТ 535-79
Копировал: Б			Формат А4	

65.120.11.002

1* Размер для справок.
2. $\pm \frac{IT14}{2}$.

65.120.11.002				
Изм.	Лист	№ докум.	Подпись	Дата
Разработ.	С.И.Авдеев	Р.С.В.		
Проб.	Колмец	Хелен		
И.контр.	Колмец	Хелен		
Утв.				
Тяга			Лист	Листов
			2,765	1:2
			ЛАТГИПРОПРОМ	
			Круг 29	ГОСТ 2590-77
			ВСтЗсп3	ГОСТ 535-79
Копировал: Б			Формат А4	

Лист 2 из 4

Туполой проект 903-1-224,86. Альбом 2.4 часть 1

Туполой проект 903-1-224,86. Альбом 2.4 часть 1

ЦЕНТРАЛЬНЫЙ ИНСТИТУТ
ТИПОВОГО ПРОЕКТИРОВАНИЯ ГОССТРОЯ СССР
МИНСКИЙ ФИЛИАЛ

220600, г. Минск, ул. К. Маркса, 32
Сдано в печать 26. 06. 1987 г.
Заказ № 154 Тираж 450 экз.
Инв. № 21534/9