

ТИПОВОЙ ПРОЕКТ
903-1-224.86

КОТЕЛЬНАЯ С ТРЕМЯ КОТЛАМИ
КВ-ТС(В)-10 И ТРЕМЯ КОТЛАМИ
КЕ-10-14С.

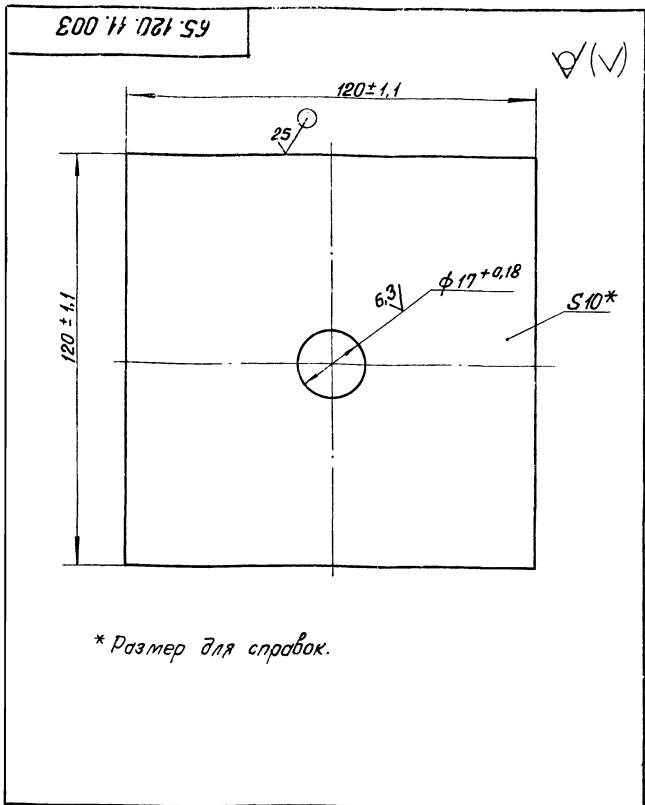
ОТКРЫТАЯ СИСТЕМА
ТЕПЛОСНАБЖЕНИЯ.

ТОПЛИВО-КАМЕННЫЕ И БУРЫЕ УГЛИ.

АЛЬБОМ 2.4

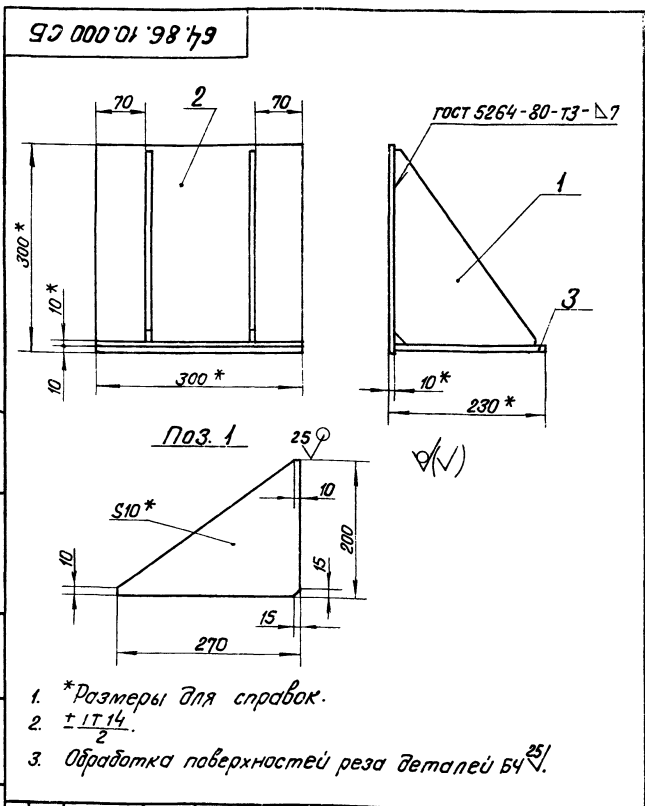
ЧАСТЬ 2 *стр 69÷110*

МЕТАЛЛОКОНСТРУКЦИИ ГАЗОВОЗДУХОПРОВОДОВ
ДЛЯ БЛОК-СЕКЦИИ КОТЛОАГРЕГАТА КВ-ТС-10
[ВАРИАНТ БЕЗ ВОЗДУХОПОДОГРЕВАТЕЛЯ].



* Размер для справок.

65.120.11.003				Лит.	Масса	Масштаб
Пластина				1,12	1:1	
Изм.	Лист	№ докум.	Подп.	Дата		
Разраб.	Зилгалбис	В.С.	В.С.			
Пров.	Колмец	В.С.	В.С.			
И.контр.	Колмец	В.С.	В.С.			
Утв.						
Лист 5 ГОСТ 19903-74 ВСТЗСПЗ ГОСТ 14637-79				ЛАТГИПРОПРОМ		
Копировал В.С.				Формат А2		



- * Размеры для справок.
- $\pm 1/14$.
- Обработка поверхностей реза деталей БУ 25° .

64.86.10.000 СБ				Лит.	Масса	Масштаб
Листа				16,9	1:5	
Изм.	Лист	№ докум.	Подп.	Дата		
Разраб.	Михайлова	В.С.	В.С.			
Пров.	Зилгалбис	В.С.	В.С.			
И.контр.	Колмец	В.С.	В.С.			
Утв.						
Лист 16,9				ЛАТГИПРОПРОМ		
Копировал В.С.				Формат А4		

Формат	Зона	Поз.	Обозначение	Наименование	Кол.	Примечание
Документация						
А4			64.86.10.000 СБ	Сборочный чертеж		
Детали						
Б4	1		64.86.10.001	Косынка		
				10 ГОСТ 19903-74		
				Лист ВСТЗСПЗ ГОСТ 14637-79	2	2,3 кг
Б4	2		64.86.10.002	Стойка		
				10 ГОСТ 19903-74		
				Лист ВСТЗСПЗ ГОСТ 14637-79	1	7,07 кг
Б4	3		64.86.10.003	Плита		
				10 ГОСТ 19903-74		
				Лист ВСТЗСПЗ ГОСТ 14637-79	1	5,19 кг

64.86.10.000				Лит.	Лист	Листов
Листа					1	
Изм.	Лист	№ докум.	Подпись	Дата		
Разраб.	Богданова	В.С.	В.С.			
Пров.	Зилгалбис	В.С.	В.С.			
И.контр.	Колмец	В.С.	В.С.			
Утв.						
Лист 16,9				ЛАТГИПРОПРОМ		
Копировал В.С.				Формат А4		

Формат	Зона	Поз.	Обозначение	Наименование	Кол.	Примечание
Документация						
А3			12.02.01.000 СБ	Сборочный чертеж		
Сборочные единицы						
А4	1		12.02.01.100	Фланец	1	
Детали						
А4	2		12.02.01.001	Стенка	1	
	3		- 01	Стенка	1	
А4	4		12.02.01.002	Стенка	1	
	5		- 01	Стенка	1	
Материалы						
	6			Полоса 5x50-ГОСТ 103-76 ВСТЗСПЗ ГОСТ 535-79	5,5 м	

Формат	Зона	Поз.	Обозначение	Наименование	Кол.	Примечание
				Документация		
А			12.02.01.100 СБ	Сборочный чертеж		
				Детали		
БЧ	1	12.02.01.101	Полка	Уголок 5-70x70 ГОСТ 8509-72 80x30x3 ГОСТ 535-79 L = 890 ± 1,15 мм	2	6,58 кг
БЧ	2	12.02.01.102	Полка	Уголок 5-70x70 ГОСТ 8509-72 80x30x3 ГОСТ 535-79 L = 750 ± 2 мм	2	5,55 кг
			12.02.01.100	фланец		
			Калибрвал 35	Формат А4		
			ИЗМЕНИТЬ НА ВРЕМЯ ПЕР. ДАТА	Лист 1		
			СЗРБД Михайлова	Листов 1		
			ПРБВ Зингалев	Листов 1		
			Н.КОНТР. Колмеч	ЛАТГИПРОПРОМ		
			УТВ.			

Типовой проект 903-1-22/86 Альбом 2-й часть 2

12.02.01.100 СБ

1. * Размеры для справок.
2. Обработка поверхностей реза металлов БЧ 25.
3. Сварные швы по ГОСТ 5264-80.

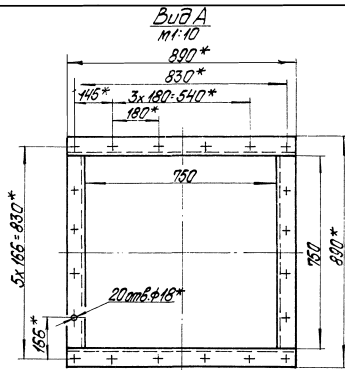
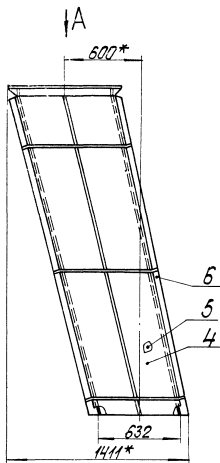
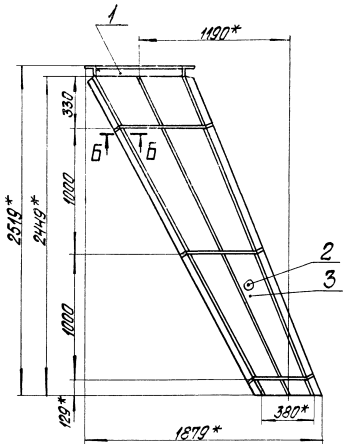
12.02.01.100 СБ		Изм.	Масштаб	Масштаб
фланец			24,3	1:10
		Листов	Листов 1	
		ЛАТГИПРОПРОМ		
		Калибрвал 35	Формат А4	

Формат	Зона	Поз.	Обозначение	Наименование	Кол.	Примечание
				Документация		
А			12.02.02.000 СБ	Сборочный чертеж		
				Сборочные единицы		
А	1	12.02.01.100	фланец		1	
				Детали		
БЧ	2	12.02.01.001	Стенка		1	
БЧ	3	12.02.01.002	Стенка		1	
БЧ	4	12.02.01.003	Стенка		1	
БЧ	5	12.02.01.004	Стенка		1	
			12.02.02.000	Короб (правый)		
			Калибрвал 35	Формат А4		
			ИЗМЕНИТЬ НА ВРЕМЯ ПЕР. ДАТА	Лист 1		
			СЗРБД Михайлова	Листов 1		
			ПРБВ Зингалев	Листов 1		
			Н.КОНТР. Колмеч	ЛАТГИПРОПРОМ		
			УТВ.			

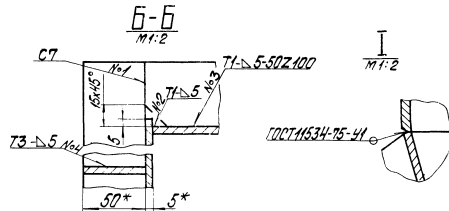
Типовой проект 903-1-22/86 Альбом 2-й часть 2

12.02.02.000		Изм.	Масштаб	Масштаб
Короб (правый)				
		Листов	Листов 1	
		ЛАТГИПРОПРОМ		
		Калибрвал 35	Формат А4	

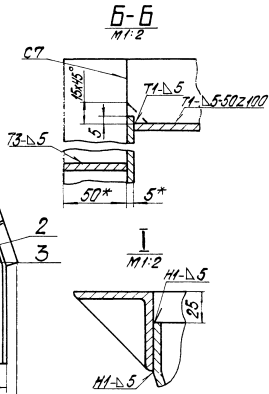
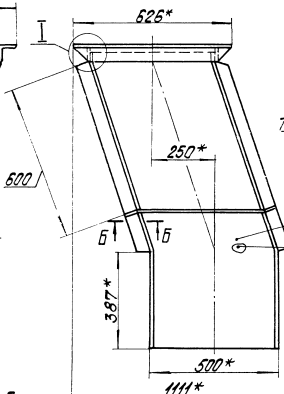
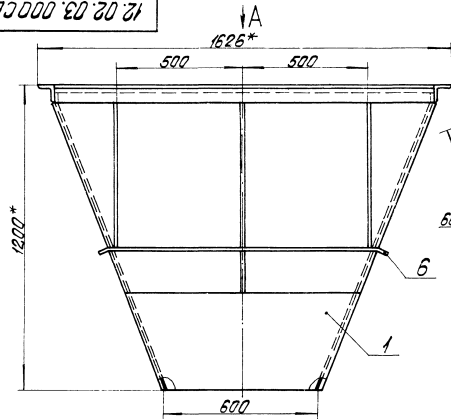
Формат	Зона	Поз.	Обозначение	Наименование	Кол.	Примечание
				Документация		
А			12.02.03.000 СБ	Сборочный чертеж		
				Детали		
АЧ	1	12.02.03.001	Стенка		2	
АЧ	2	12.02.03.002	Стенка		1	
			-01	Стенка	1	
БЧ	4	12.02.03.003	Полка	Уголок 5-63x63x5 ГОСТ 8509-72 80x30x3 ГОСТ 535-79 L = 1500 - 3,1 мм	2	7,22 кг
БЧ	5	12.02.03.004	Полка	Уголок 5-63x63x5 ГОСТ 8509-72 80x30x3 ГОСТ 535-79 L = 526 ± 0,875 мм	2	3,02 кг
			12.02.03.000	Певеход		
			Калибрвал 35	Формат А4		
			ИЗМЕНИТЬ НА ВРЕМЯ ПЕР. ДАТА	Лист 1		
			СЗРБД Михайлова	Листов 1		
			ПРБВ Зингалев	Листов 1		
			Н.КОНТР. Колмеч	ЛАТГИПРОПРОМ		
			УТВ.			



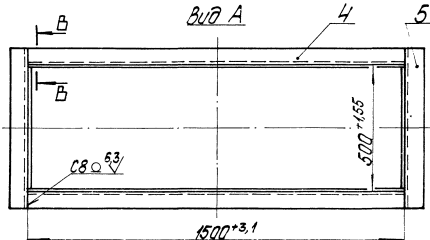
1. * Размеры для справок.
2. $\pm 17 \frac{14}{2}$
3. Сварные швы №1,2,3,4 по ГОСТ 5264-80.



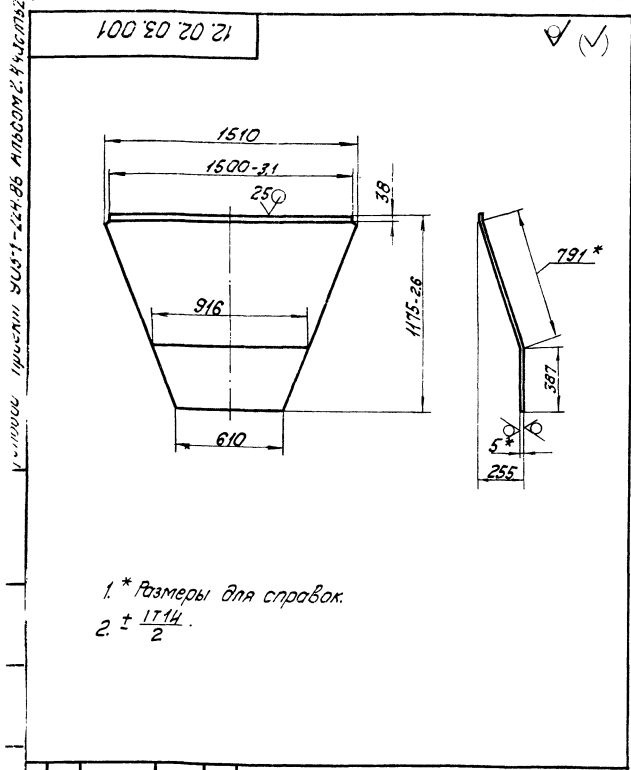
12.02.02.000 СБ		Лист	Масштаб	Вес
Короб (пробыви)		318	1:20	
		ЛАТГИПРОПРОМ		



1. Размеры для справок.
2. $\pm 17 \frac{14}{2}$.
3. Пробытка поверхностей реза деталей Б4 $\sqrt{25}$.
4. Сварные швы по ГОСТ 5264-80.



12.02.03.000 СБ		Лист	Масштаб	Вес
Переход		187	1:10	
		ЛАТГИПРОПРОМ		

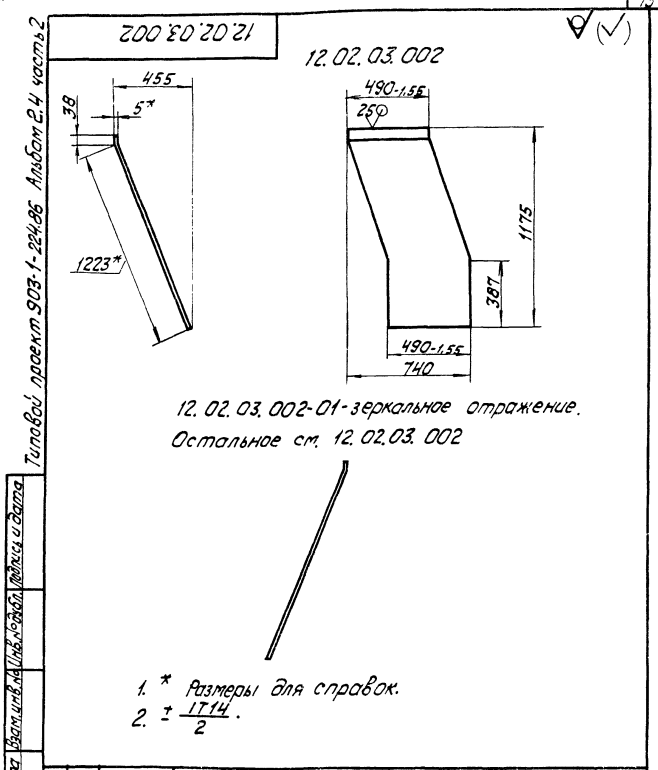


1. * Размеры для справок.
2. $\pm \frac{1}{2}$.

12.02.03.001			
Изм	Лист	№ докум	Подпись
Разработ	Михайлова	Лист	
Проект	Зингалевич	Лист	
Т.контр			
И.контр	Колмец	Лист	
УТВ			
Лист 5 ГОСТ 19903-74		Лист 5 ГОСТ 19903-74	
8Ст3Сп3 ГОСТ 14637-79		8Ст3Сп3 ГОСТ 14637-79	
Копировал		Формат А4	
Стенка		Лит	Масса
		51,5	1:20
		Лист Листов 1	
		ЛАТГИПРОПРОМ	

Формат	Лист	Обозначение	Наименование	Кол	Примечание
			Документация		
A3		12.02.04.000 с.б	Сборочный чертеж		
			Детали		
A4	1	12.02.04.001	Стенка	2	
A4	2	12.02.04.002	Стенка	2	
B4	3	12.02.04.003	Полка		
			Уголок 5*63*63*5 ГОСТ 8509-74		
			8Ст3Сп3 ГОСТ 535-79		
			L = 1500-3.1 мм	2	7,22 кг
B4	4	12.02.04.004	Полка		
			Уголок 5*63*63*5 ГОСТ 8509-74		
			8Ст3Сп3 ГОСТ 535-79		
			L = 626 ± 0,875 мм	2	3,02 кг
			Материалы		
	5		Полоса 5*50 ГОСТ 103-76		
			8Ст3Сп3 ГОСТ 535-79	7,1	м

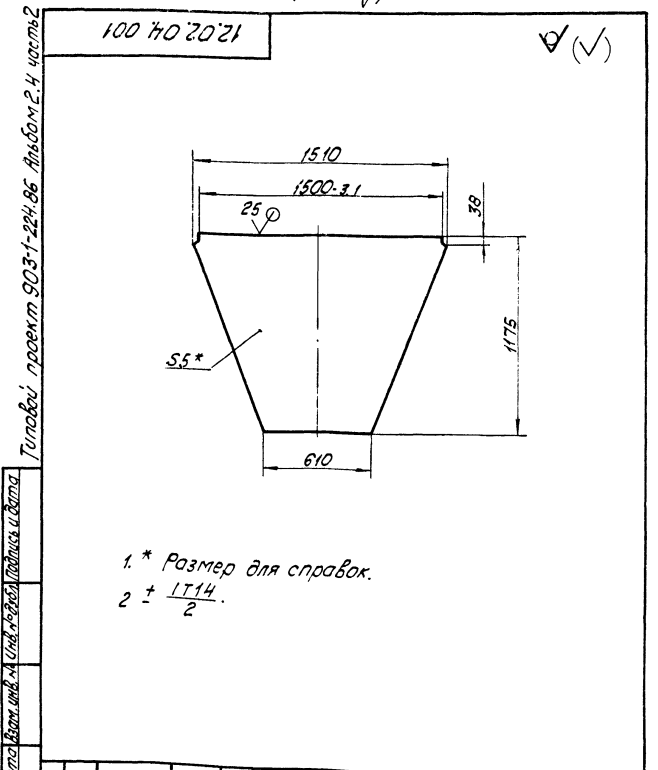
12.02.04.000			
Изм	Лист	№ докум	Подпись
Разработ	Михайлова	Лист	
Проект	Зингалевич	Лист	
Т.контр			
И.контр	Колмец	Лист	
УТВ			
Лист 5 ГОСТ 19903-74		Лист 5 ГОСТ 19903-74	
8Ст3Сп3 ГОСТ 14637-79		8Ст3Сп3 ГОСТ 14637-79	
Копировал		Формат А4	
Переход		Лит	Масса
			49,55
		Лист Листов 1	
		ЛАТГИПРОПРОМ	



12.02.03.002-01-зеркальное отражение.
Остальное см. 12.02.03.002

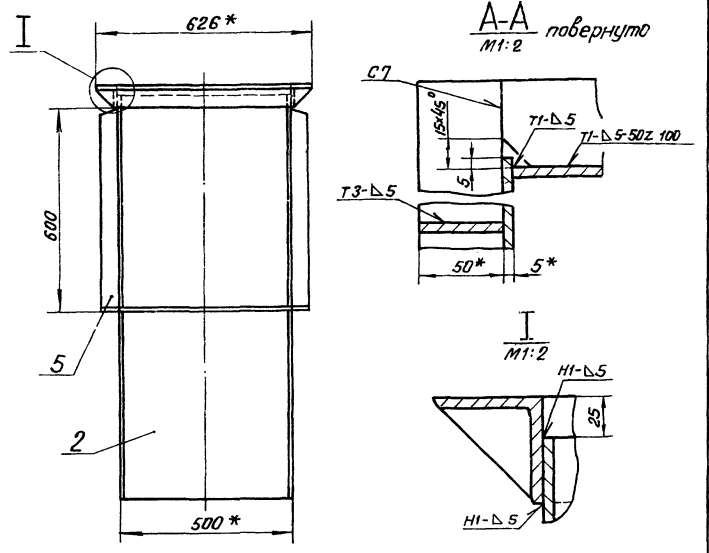
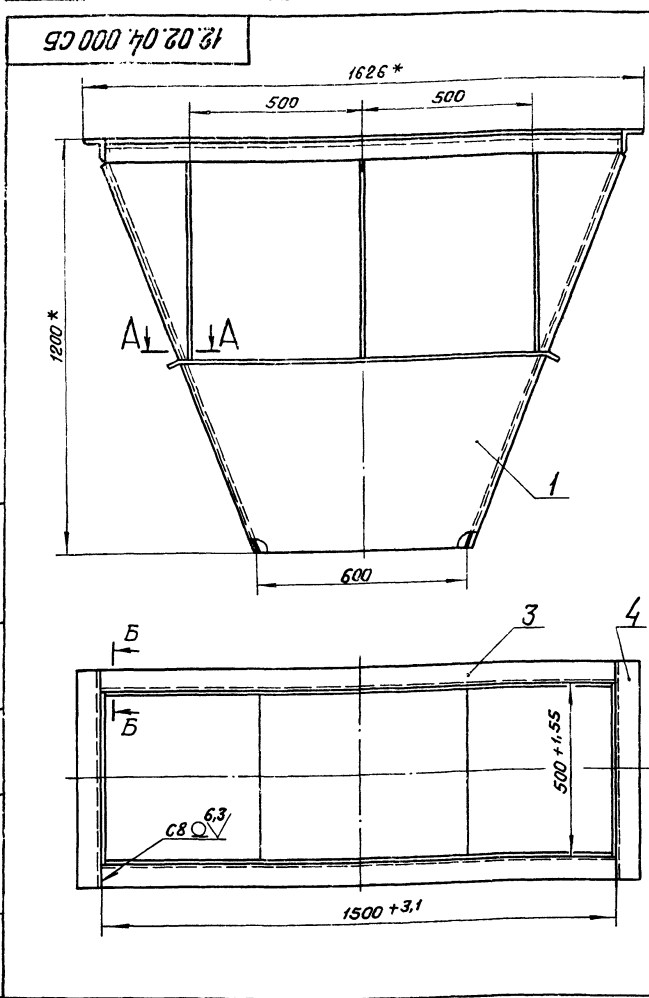
1. * Размеры для справок.
2. $\pm \frac{1}{2}$.

12.02.03.002			
Изм	Лист	№ докум	Подпись
Разработ	Михайлова	Лист	
Проект	Зингалевич	Лист	
Т.контр			
И.контр	Колмец	Лист	
УТВ			
Лист 5 ГОСТ 19903-74		Лист 5 ГОСТ 19903-74	
8Ст3Сп3 ГОСТ 14637-79		8Ст3Сп3 ГОСТ 14637-79	
Копировал		Формат А4	
Стенка		Лит	Масса
		24,3	1:20
		Лист Листов 1	
		ЛАТГИПРОПРОМ	



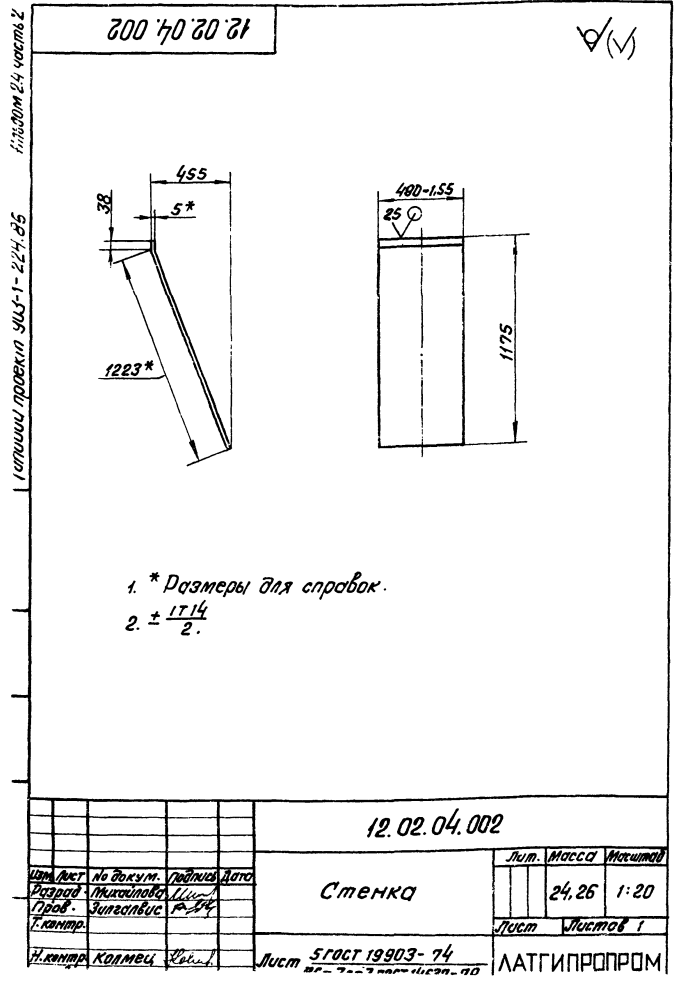
1. * Размер для справок.
2. $\pm \frac{1}{2}$.

12.02.04.001			
Изм	Лист	№ докум	Подпись
Разработ	Михайлова	Лист	
Проект	Зингалевич	Лист	
Т.контр			
И.контр	Колмец	Лист	
УТВ			
Лист 5 ГОСТ 19903-74		Лист 5 ГОСТ 19903-74	
8Ст3Сп3 ГОСТ 14637-79		8Ст3Сп3 ГОСТ 14637-79	
Копировал		Формат А4	
Стенка		Лит	Масса
		49,55	1:20
		Лист Листов 1	
		ЛАТГИПРОПРОМ	



- 1. * Размеры для справок.
- 2. ± 1/14.
- 3. Обработка поверхностей реза деталей БЧ 25/.
- 4. Сварные швы по гост 5264-80.

				12.02.04.000 СБ		
				переход		
Лит.	Масса	Максимум				
	182	1:10				
			Лист	Листов 1		
			ЛАТГИПРОПРОМ			
				Формат А3		



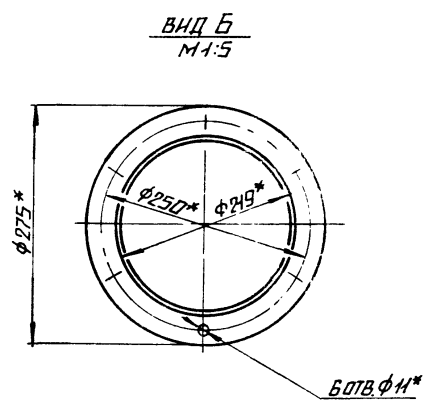
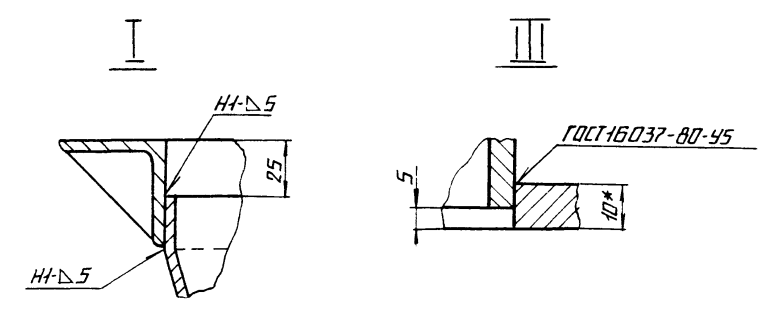
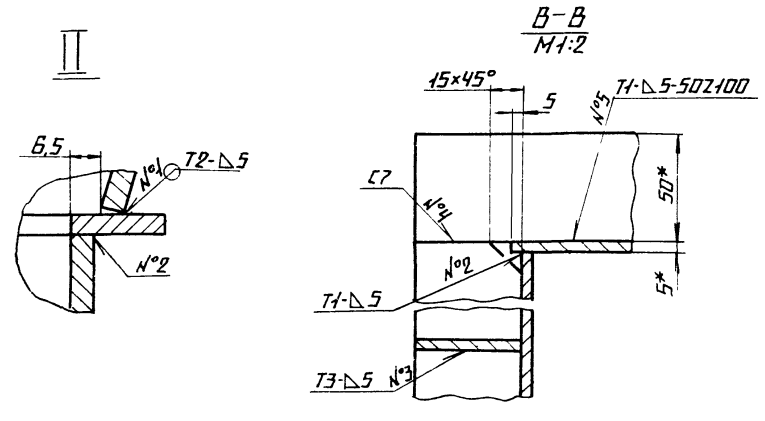
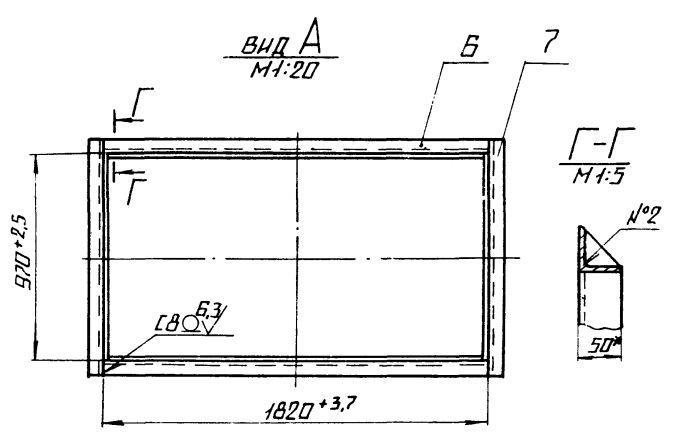
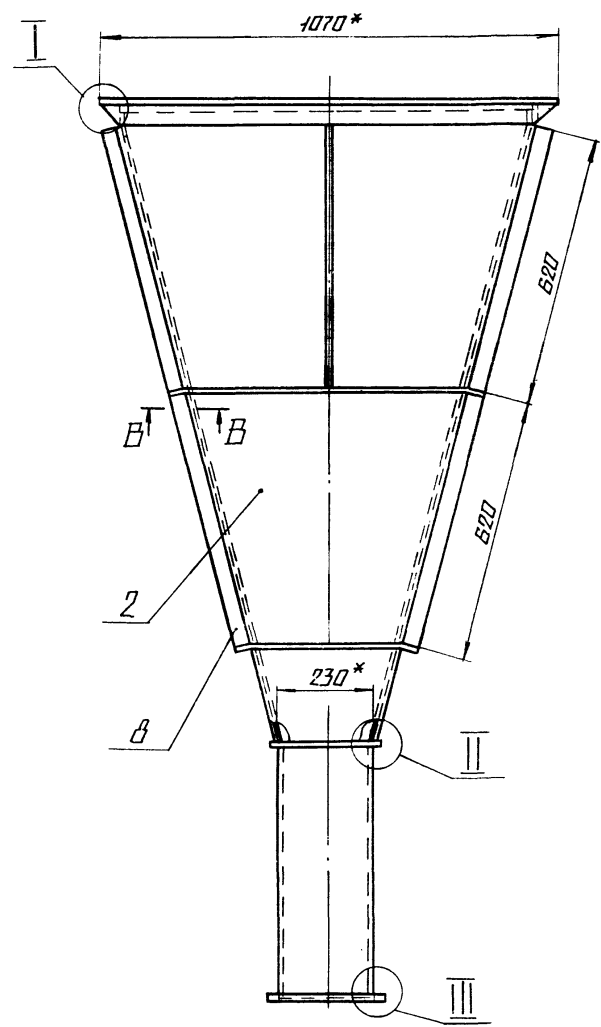
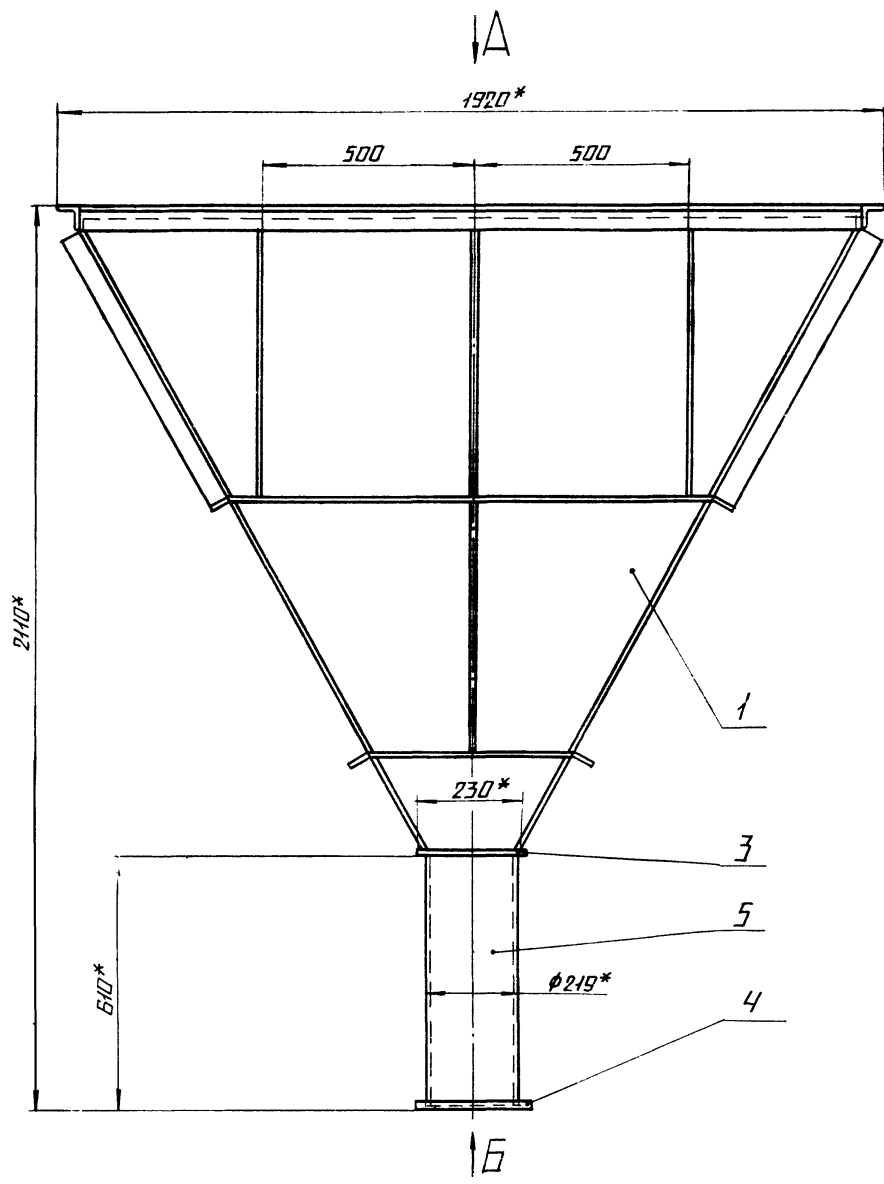
- 1. * Размеры для справок.
- 2. ± 1/14.

				12.02.04.002		
				Стенка		
Лит.	Масса	Максимум				
	24,26	1:20				
			Лист	Листов 1		
			ЛАТГИПРОПРОМ			

Формат	Лист	Листов	Обозначение	Наименование	Кол.	Примечание
Документация						
А2			12.02.05.000 СБ	Сборочный чертеж		
Детали						
А4	1		12.02.05.001	Стенка	2	
А4	2		12.02.05.002	Стенка	2	
А4	3		12.02.05.003	Стенка	1	
А4	4		12.02.05.004	Фланец	1	
Б4	5		12.02.05.005	Патрубок		
				Труба 219x6 гост 10704-76		
				В-5СтЗсп3 гост 10705-80		
				L = 605 - 1,75 мм	1	19,07 кг
Б4	6		12.02.05.006	Полка		
				Уголок 5-50x50x5 гост 8509-72		
				ВстЗсп3 гост 535-79		
				L = 1820 - 3,7 мм	2	6,87 кг
Б4	7		12.02.05.07	Полка		
				Уголок 5-50x50x5 гост 8509-72		
				ВстЗсп3 гост 535-79		
				L = 1070 ± 1,3 мм	2	4,04 кг
Материалы						
				Полоса 5x50 гост 103-76		
				ВстЗсп3 гост 535-79	2,2 м	
				8		
				12.02.05.000		
				Бункер		
Лит.	Лист	Листов				
		1				
			ЛАТГИПРОПРОМ			

1. Полный проект 903-1-224.85

1. Полный проект 903-1-224.85



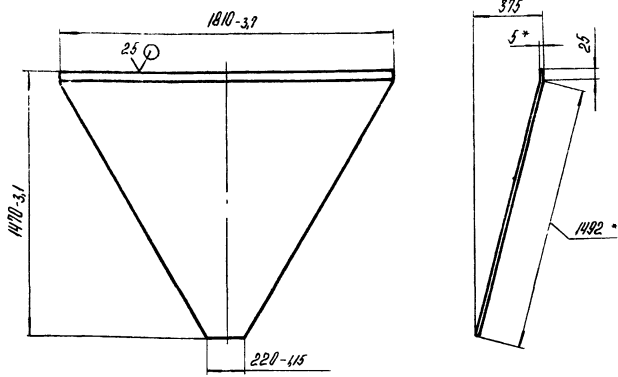
- 1. * РАЗМЕРЫ ДЛЯ СПРАВОК.
- 2. ± 1/14 / 2.
- 3. ОБРАБОТКА ПОВЕРХНОСТЕЙ РЕЗА ДЕТАЛЕЙ БЧ²⁵
- 4. СВАРНЫЕ ШВЫ №1 ПО ГОСТ 1534-75, ОСТАЛЬНЫЕ ПО ГОСТ 5264-80.

				12.02.05.000 С6				
ИЗМ.	ЛИСТ	№ ДОКУМ.	ПОДП.	ДАТА	БУЧКЕР	ЛИСТ	МАССА	МАШТАБ
								271
							ЛИСТ ЛИСТОВ 1	
И.КОНТР.	КОМП.ИЦ	И.КОНТР.	КОМП.ИЦ	И.КОНТР.	ЛАТГИПРОПРОМ			

00-177 / ГИД ТЕХНИКА И ПРОЕКТИРОВАНИЕ

12.02.05.001

1/2

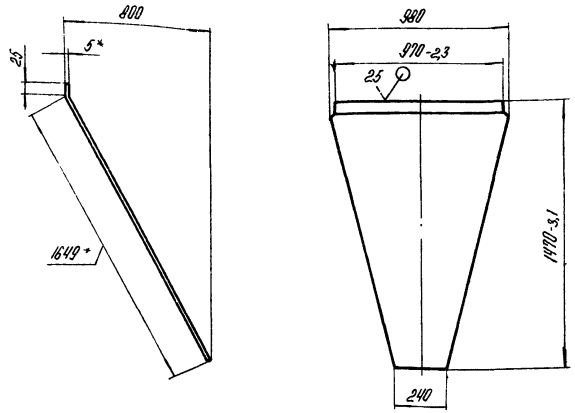


- 1. * Размеры для справок.
- 2. $\pm \frac{1714}{2}$.

12.02.05.001				Лист	Масса	Листов
Изм./Лист	№ докум.	Подпись	Дата	Стенка	61,22	1:20
Разработ.	Михайлова	Зингалов				
Проект.	Зингалов					
И.контр.	Коллеца			Лист	5 ГОСТ 13903-74	Листов 1
Контроль				Л А Т Г И П Р О П Р О М		

12.02.05.002

1/2



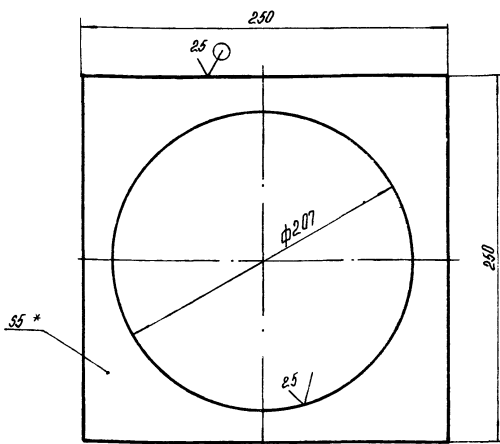
- 1. * Размеры для справок.
- 2. $\pm \frac{1714}{2}$.

Топографический проект 303-1-224-86 Альбом 2.4 часть 2

12.02.05.002				Лист	Масса	Листов
Изм./Лист	№ докум.	Подпись	Дата	Стенка	40,44	1:20
Разработ.	Михайлова	Зингалов				
Проект.	Зингалов					
И.контр.	Коллеца			Лист	5 ГОСТ 13903-74	Листов 1
Контроль				Л А Т Г И П Р О П Р О М		

12.02.05.003

1/2

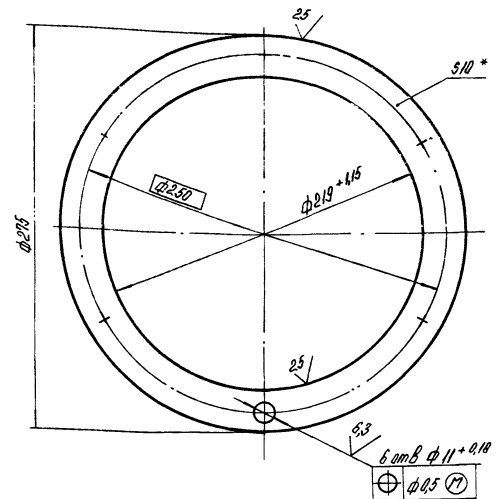


- 1. * Размер для справок.
- 2. $\pm \frac{1714}{2}$.

12.02.05.003				Лист	Масса	Листов
Изм./Лист	№ докум.	Подпись	Дата	Стенка	6,14	1:2,5
Разработ.	Михайлова	Зингалов				
Проект.	Зингалов					
И.контр.	Коллеца			Лист	5 ГОСТ 13903-74	Листов 1
Контроль				Л А Т Г И П Р О П Р О М		

12.02.05.004

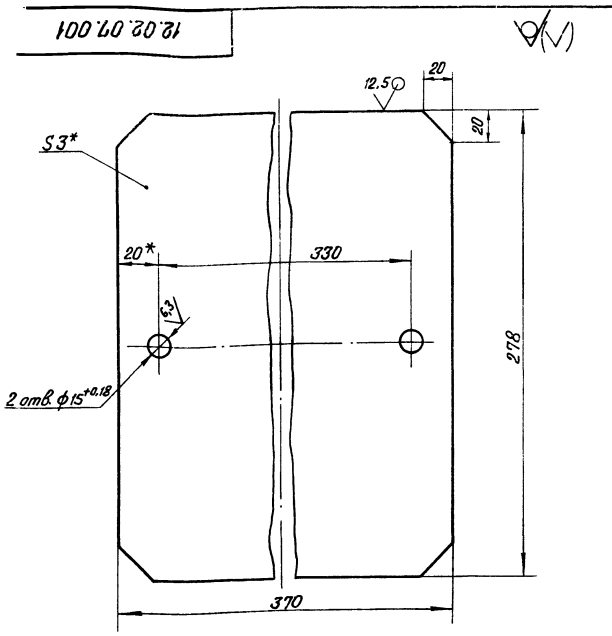
1/2



- 1. * Размер для справок.
- 2. $\pm \frac{1714}{2}$.

Топографический проект 303-1-224-86 Альбом 2.4 часть 2

12.02.05.004				Лист	Масса	Листов
Изм./Лист	№ докум.	Подпись	Дата	Фланец	6,68	1:2,5
Разработ.	Михайлова	Зингалов				
Проект.	Зингалов					
И.контр.	Коллеца			Лист	10 ГОСТ 13903-74	Листов 1
Контроль				Л А Т Г И П Р О П Р О М		

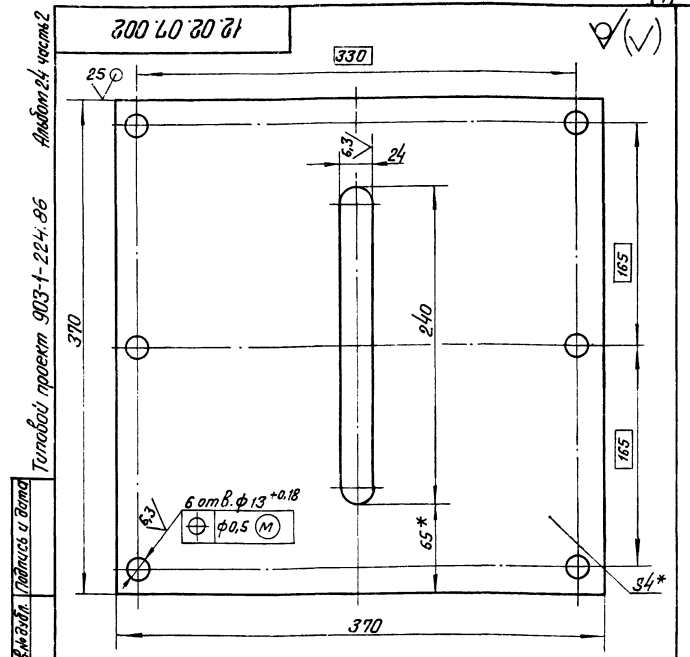


* Размеры для справок.

12.02.07.001				Лит.	Масса	Масштаб
Изм.	Лист	№ докум.	Подпись	Дата	2,36	1:2
Разраб.	Богданова	Т.Ш.				
Проб.	Зингалвис	Р.В.				
Г. контр.						
И. контр.	Колтец	В.И.				
Утв.						
Лист 3 гост 19903-74				ЛАТГИПРОПРОМ		
ВстЗспЗ гост 16523-70				Лист Листов 1		
Копировал О.М.				Формат А4		

Формат	Лист	№ докум.	Подпись	Дата	Обозначение	Наименование	Кол.	Примечание
<u>Документация</u>								
А2		12.02.07.000 СБ			Сборочный чертеж			
<u>Сборочные единицы</u>								
А4	1	12.02.07.100			Короб		1	
А4	2	12.02.07.200			Короб		1	
А4	3	12.02.07.300			Задвижка		1	
<u>Детали</u>								
А4	4	12.02.07.001			Крышка		1	
А4	5	12.02.07.002			Дозатор		1	
Б4	6	12.02.07.003			Планка			
					Полоса 8x40 гост 103-76			
					ВстЗспЗ гост 535-79		2	
<u>Стандартные изделия</u>								
	7				Болт М12x35.46		6	
					гост 7798-70			
	8				Гайка М12.5		8	
					гост 5915-70			

12.02.07.000				Лит.	Лист	Листов
Изм.	Лист	№ докум.	Подпись	Дата		1
Разраб.	Богданова	Т.Ш.				
Проб.	Зингалвис	Р.В.				
Г. контр.						
И. контр.	Колтец	В.И.				
Утв.						
Короб с задвижкой				ЛАТГИПРОПРОМ		
Копировал О.М.				Формат А4		

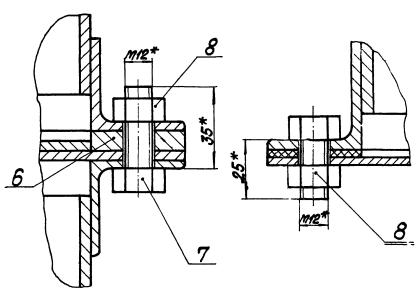
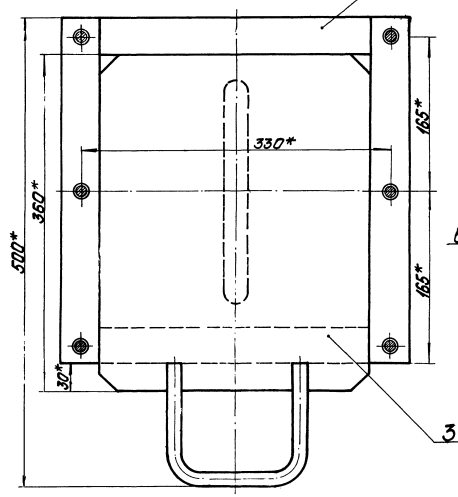
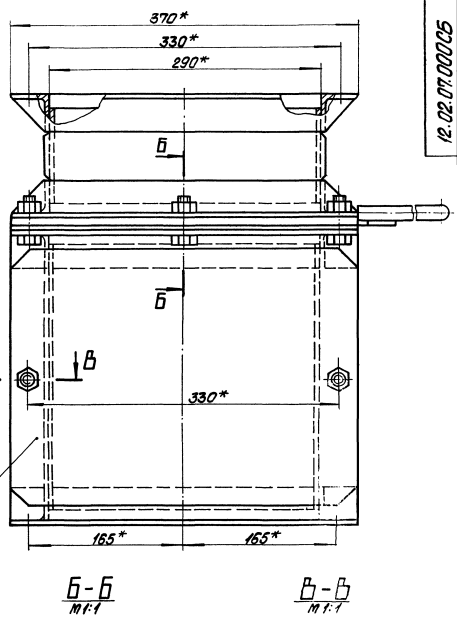
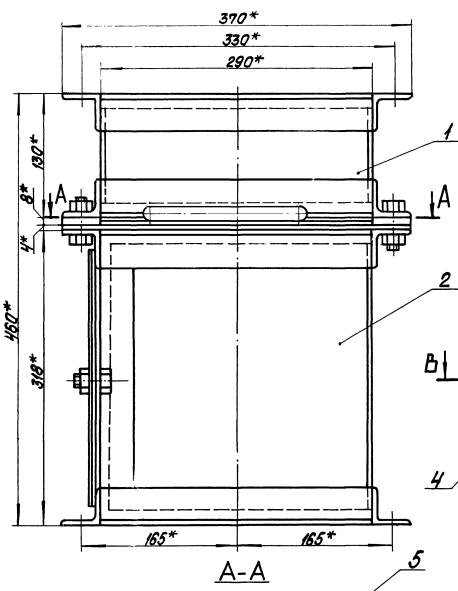


* Размеры для справок.

12.02.07.002				Лит.	Масса	Масштаб
Изм.	Лист	№ докум.	Подпись	Дата	4	1:2.5
Разраб.	Богданова	Т.Ш.				
Проб.	Зингалвис	Р.В.				
Г. контр.						
И. контр.	Колтец	В.И.				
Утв.						
Лист 4 гост 19903-74				ЛАТГИПРОПРОМ		
ВстЗспЗ гост 14637-79				Лист Листов 1		
Копировал О.М.				Формат А4		

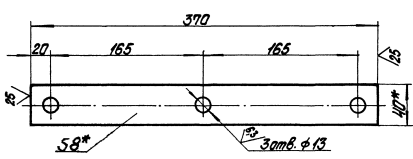
Формат	Лист	№ докум.	Подпись	Дата	Обозначение	Наименование	Кол.	Примечание
<u>Документация</u>								
А3		12.02.07.100 СБ			Сборочный чертеж			
<u>Детали</u>								
А4	1	12.02.07.101			Стенка		2	
Б4	2	12.02.07.102			Стенка			
					Лист 5 гост 19903-74			
					ВстЗспЗ гост 14637-79			
Б4	3	12.02.07.103			Полка		2	1,1 кг
					Уголок 5-40x40x4 гост 8509-72			
					ВстЗспЗ гост 535-79			
Б4	4	12.02.07.104			Полка		4	0,9 кг
					L = 370 ± 0,7 мм			
					Уголок 5-40x40x4 гост 8509-72			
					ВстЗспЗ гост 535-79			
					L = 290 - 1,3		4	0,71 кг

12.02.07.100				Лит.	Лист	Листов
Изм.	Лист	№ докум.	Подпись	Дата		1
Разраб.	Богданова	Т.Ш.				
Проб.	Зингалвис	Р.В.				
Г. контр.						
И. контр.	Колтец	В.И.				
Утв.						
Короб				ЛАТГИПРОПРОМ		
Копировал О.М.				Формат А4		

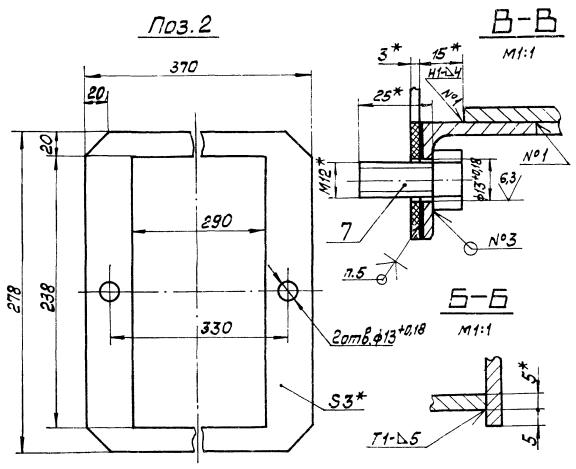
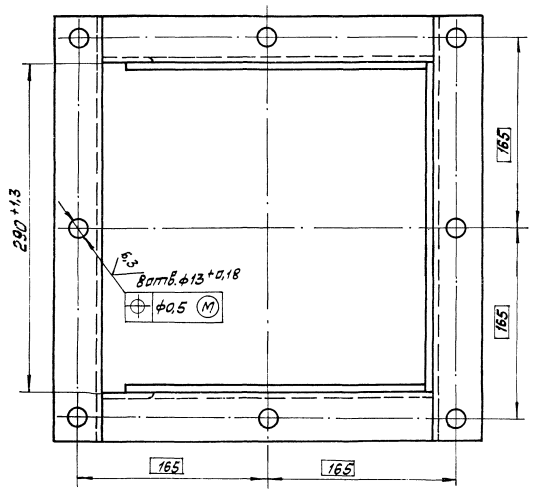
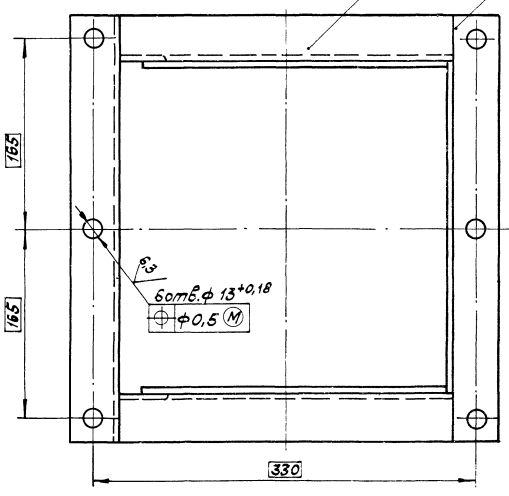
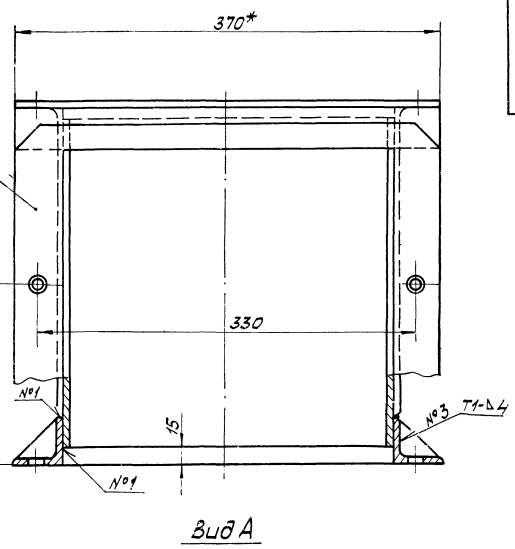
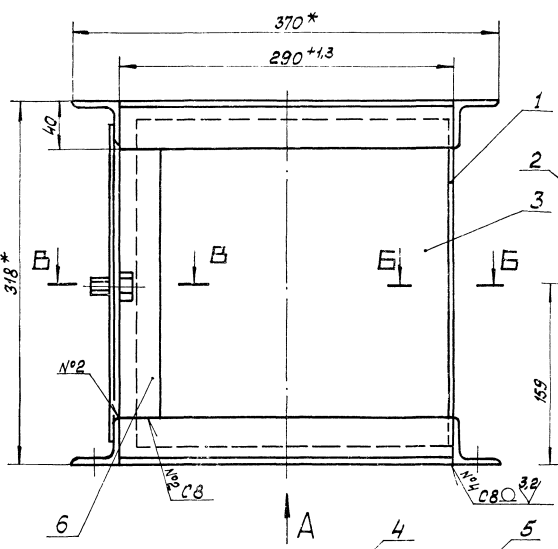


Паз. 6 ✓(✓)

1* Размеры для справок.
2 $\pm \frac{IT_{14}}{2}$



				12.02.07.000.05	
Исполн.	Провер.	Утверд.	Дата	Лист	Всего листов
				42,64	1:2,5
Короб с задвижкой				Лист	Листов 1
И.Кочур, И.Кочур, К.С.Л.				ЛАТТИПРОПРОМ	



- 1* Размеры для справок.
- 2. ± 1/14
- 3 Обработка поверхностей реза деталей Б4 $\sqrt{25}$
- 4 Сварные швы по ГОСТ 5264-80.
- 5. Прокладку поз. 2 приклеить к корпусу клеем универсальным „Момент-1“ ТУ6-15-1268-80.

				12.02.07.200 СБ	
				Короб	
Изм.	Исполн.	Провер.	Дата	Лист	Масса
				16,22	1:2,5
				ЛАНТИПРОПРОМ	

ИПОВАРИ ПРОЕКТ УЗ-1-22+80

АНДРОМ С.Н. ЧАСТЬ 10 С

Лист	№ докум.	Изд.	Дата	Обозначение	Наименование	Примечание
					Документация	
А3	12.02.08.000СБ				Оборочный чертеж	
					Оборочные единицы	
А4	1	12.02.08.100			Переход	1
А4	2	12.02.08.200			Переход	1
А4	3	12.02.08.300			Короб	2

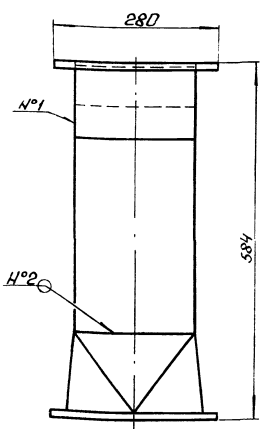
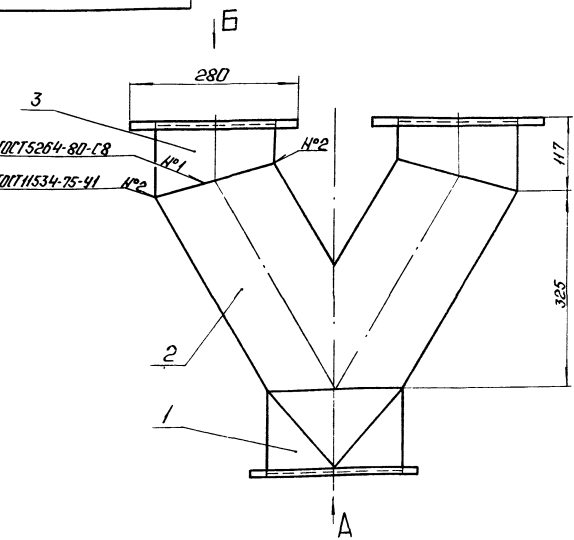
12.02.08.000			
Изд.	Лист	Листов	
Переход	1	1	
Проб	Латгипропром		
И контр.	Колмеч		
Итб			
Копирован: Ф.Ф.		Формат: А4	

Лист	№ докум.	Изд.	Дата	Обозначение	Наименование	Примечание
					Документация	
А3	12.02.08.100СБ				Оборочный чертеж	
					Детали	
А3	1	12.02.08.101			Переход	1
А4	2	12.02.08.102			Фланец	
					ИГОСТ 19903-74 Лист 3 ГОСТ 14637-79	2 1,5 кг

12.02.08.100			
Изд.	Лист	Листов	
Переход	1	1	
Проб	Латгипропром		
И контр.	Колмеч		
Итб			
Копирован: Ф.Ф.		Формат: А4	

Техпроект: проект 903-1-224-86 Листы 2-4 часть 2

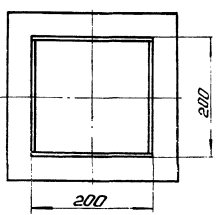
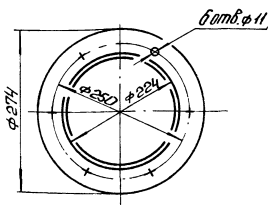
12.02.08.000СБ



Вид А

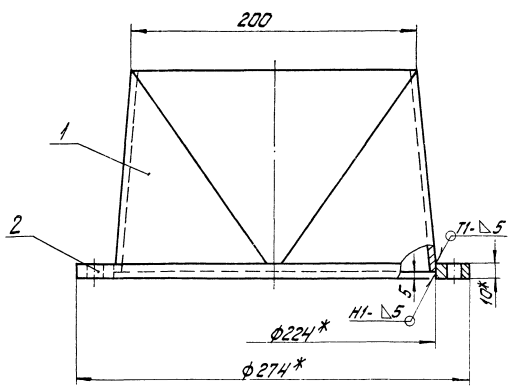
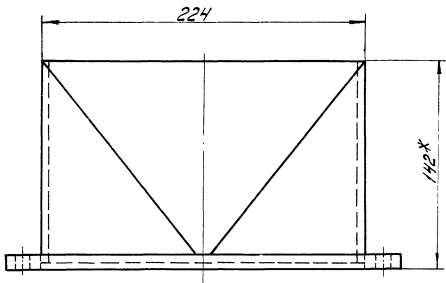
Вид Б

* Размеры для справок.

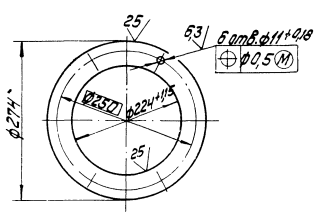


12.02.08.000СБ			
Изд.	Лист	Листов	
Переход	1	1	
Проб	Латгипропром		
И контр.	Колмеч		
Итб			
Копирован: Ф.Ф.		Формат: А3	

12.02.08.100С6



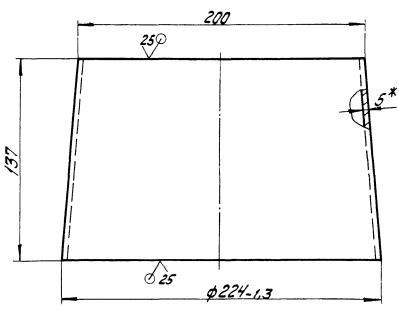
1003.2
М1:5



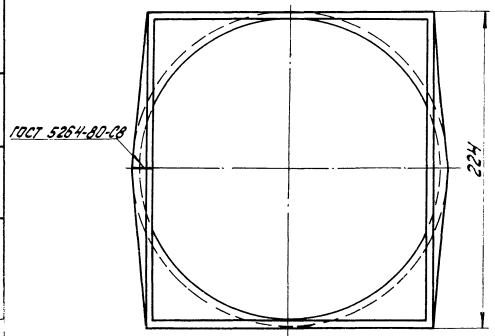
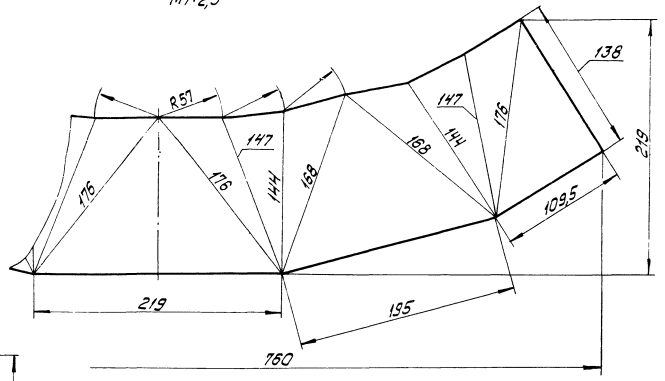
- 1. * Размеры для справок.
- 2. $\pm \frac{17}{2}$.
- 3. Сварные швы по ГОСТ 5264-80.

				12.02.08.100С6	
Изм.	Лист	№ докум.	Изд.	Лист	Масса
				6	1:2
Переход				Лист	Листов: 1
				ЛАТГИПРОПРОМ	
				Формат А3	

12.02.08.101



Развертка
М1:2,5



- 1. * Размер для справок.
- 2. $\pm \frac{17}{2}$.

				12.02.08.101	
Изм.	Лист	№ докум.	Изд.	Лист	Масса
				4,5	1:2
Переход				Лист	Листов: 1
				ЛАТГИПРОПРОМ	
				Формат А3	

№ п/п	Зона	№ п/п	Обозначение	Наименование	Кол	Примечание
		11		Шайба 8 ГОСТ 11371-78	4	
		12		Шайба 16 ГОСТ 11371-78	14	
		13		Шплинт 4-36 ГОСТ 3397-79	10	
		14		Ось 2-16 h 11-45 Ст 3 сп ГОСТ 9650-80	2	
		15		Ось 6-16 h 11-36 Ст 3 сп ГОСТ 9650-80	2	
Материалы						
		17		Шкур известковый ШАОН 16 ГОСТ 1779-83	4,2	11

Лист № докум. Подпись Дата 58.04.00.000 Лист 2

100 00 70 85

16 (✓)

Неуказанные предельные отклонения размеров $\pm \frac{IT14}{2}$

58.04.00.001

№ п/п	Лист	№ докум.	Подпись	Дата	Лист	Масса	Плотность
Разр.		Богданова	75.11.11			0,03	5:1
Проб.		Зингалов	75.11.11				
Т. контр.							
И. контр.		Колтеш	75.11.11				
Т. в.							

Шарик

8-24 ГОСТ 2530-71
75 ГОСТ 1050-74

ЛАТГИПРОПРОМ

200 00 70 85

125 (✓)

* Размер для справок.

58.04.00.002

№ п/п	Лист	№ докум.	Подпись	Дата	Лист	Масса	Плотность
Разр.		Богданова	75.11.11			0,094	1:1
Проб.		Зингалов	75.11.11				
Т. контр.							
И. контр.		Колтеш	75.11.11				
Т. в.							

Ручка

3-10 ГОСТ 2580-71
20 ГОСТ 1050-74

ЛАТГИПРОПРОМ

50 04 00 003

104-155

* Размер для справок.

58.04.00.003

№ п/п	Лист	№ докум.	Подпись	Дата	Лист	Масса	Плотность
Разр.		Богданова	75.11.11			3,28	1:5
Проб.		Зингалов	75.11.11				
Т. контр.							
И. контр.		Колтеш	75.11.11				
Т. в.							

Прокладка

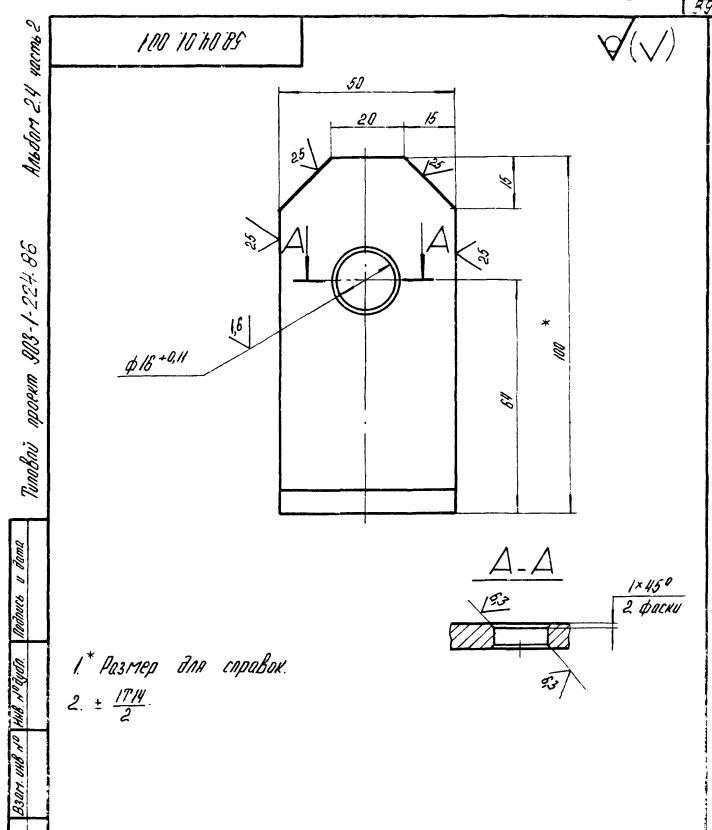
Картон известковый
КАОН-2-10 ГОСТ 2850-80

ЛАТГИПРОПРОМ

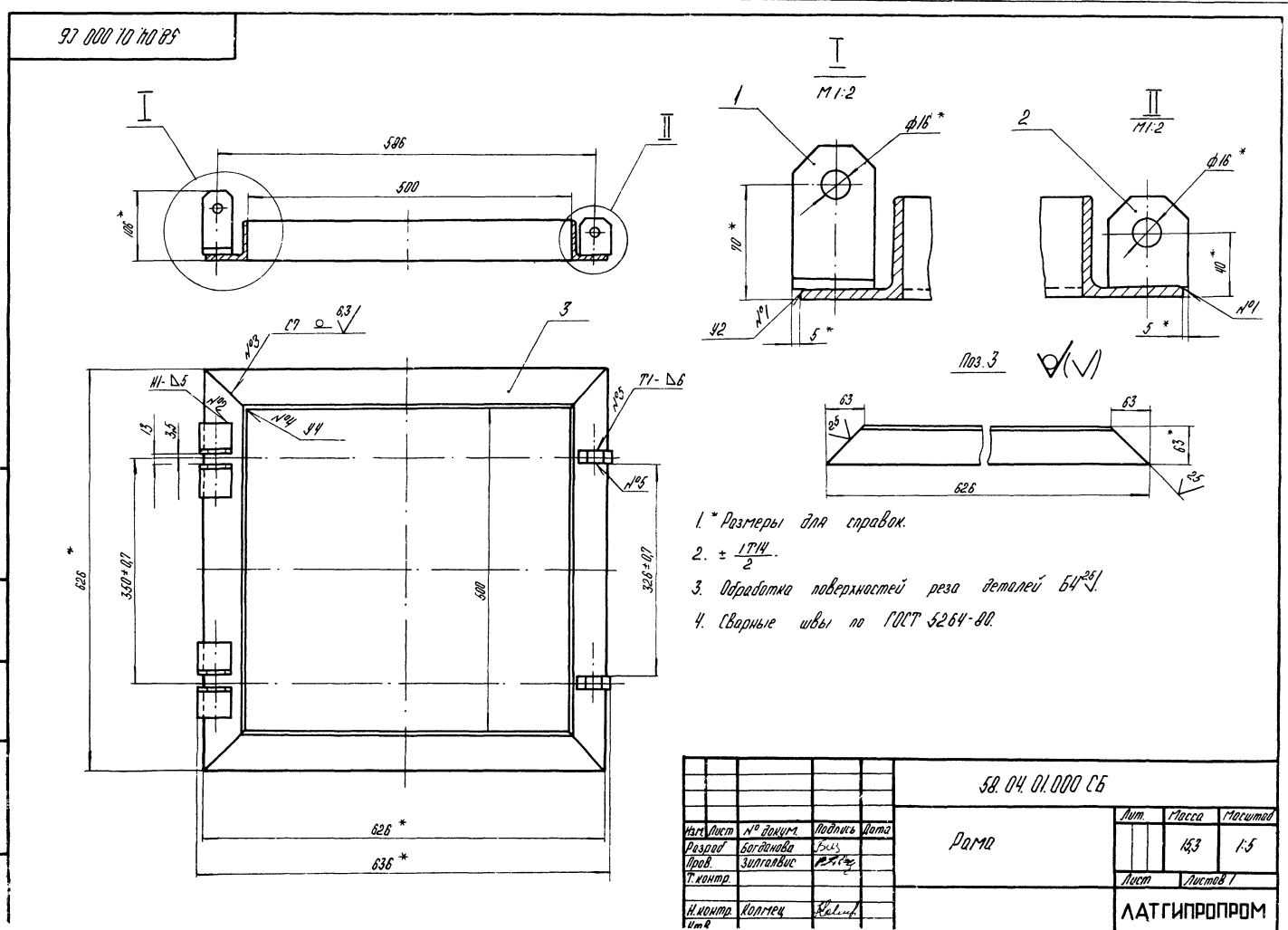
Лист № докум. Подпись Дата 58.04.00.002 Лист 2

Лист № докум. Подпись Дата 58.04.00.003 Лист 2

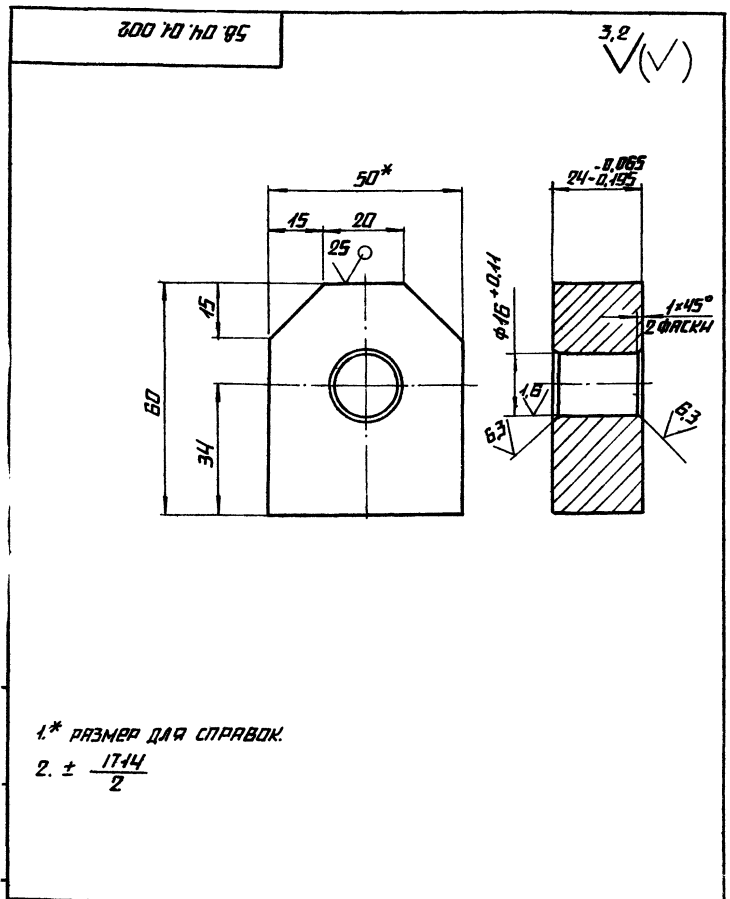
Код документа	Зона	Лист	Обозначение	Наименование	Кол.	Примечание
<u>Документация</u>						
A3			58.04.01.000 СБ	Сборочный чертеж		
<u>Детали</u>						
A4	1		58.04.01.001	Ушко	4	
A4	2		58.04.01.002	Ушко	2	
B4	3		58.04.01.003	Полка		
			Уголок	Б-63*63*6 ГОСТ 8509-72 ВСтЗсп3 ГОСТ 335-79	4	3,22 кг
58.04.01.000						
Изм.	Лист	№ докум.	Подпись	Дата	Лист	Листов
Разработ.	Богданова	Силь			1	1
Проект.	Зингалевич	Р.С.				
И.контр.	Колмеч	Колмеч				
Утв.						
Рама				ЛАТГИПРОПРОМ		
Копировал АА				Формат А4		



58.04.01.001						
Изм.	Лист	№ докум.	Подпись	Дата	Лист	Листов
Разработ.	Богданова	Силь			1	1
Проект.	Зингалевич	Р.С.				
И.контр.	Колмеч	Колмеч				
Утв.						
Ушко				Уголок Б-100*63*6 ГОСТ 8509-72 ВСтЗсп3 ГОСТ 335-79		
Копировал АА				Формат А4		



58.04.01.000 СБ						
Изм.	Лист	№ докум.	Подпись	Дата	Лист	Листов
Разработ.	Богданова	Силь			153	1:5
Проект.	Зингалевич	Р.С.				
И.контр.	Колмеч	Колмеч				
Утв.						
Рама				ЛАТГИПРОПРОМ		



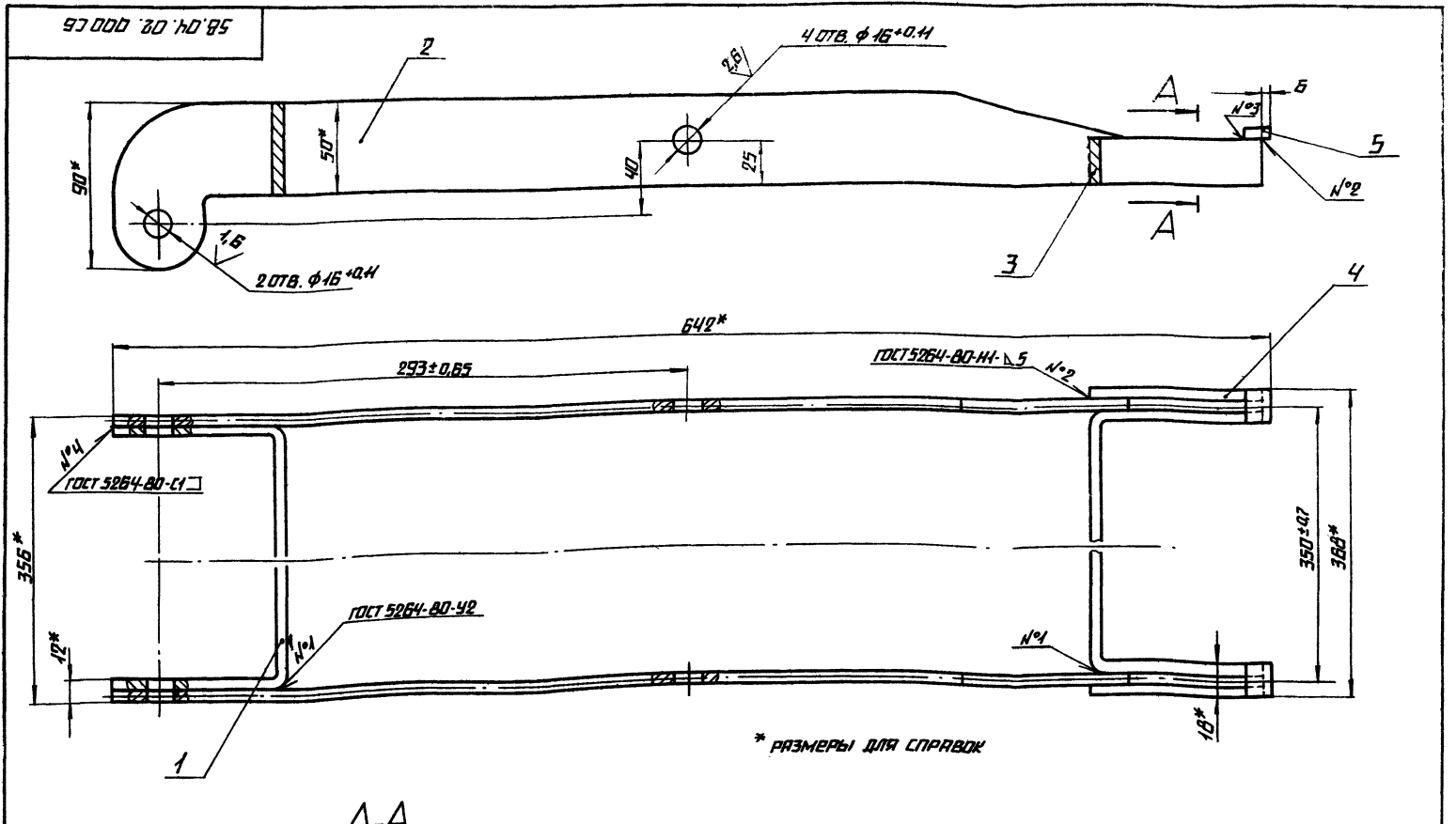
1.* РАЗМЕР ДЛЯ СПРАВКИ.
 $2. \pm \frac{17.4}{2}$

58.04.01.002

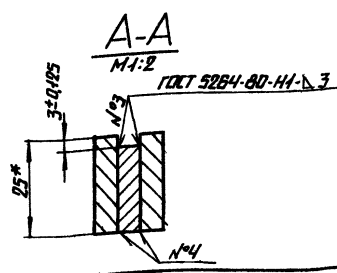
ИЗМ. ЛИСТ	№ ДОКУМ.	ПОДП.	ДАТА	4ШКО	ЛИСТ	МАССА	МАСШТАБ
РАЗРАБ.	БОГДАНОВА	Т.М.			0.49	1:1	
ПРОВ.	ЗНАМЕНЦЕВ	Р.С.		ЛИСТ	ЛИСТОВ	1	
И. КОНТР.	КОДЯЦ	С.В.		ПОЛОСА	25x50 ГОСТ 103-76	ЛАТГИПРОПРОМ	
УТВ.					ВСТЗ СПЗ ГОСТ 535-79	КОПИРОВАНА Л. Л. ФОРМАТ А4	

ИЗМ. ЛИСТ	№ ДОКУМ.	ПОДП.	ДАТА	ОБОЗНАЧЕНИЕ	НАИМЕНОВАНИЕ	КОЛ.	ПРИМЕЧАНИЕ
<u>ДОКУМЕНТАЦИЯ</u>							
А3				58.04.02.000С6	СБОРНИК ЧЕРТЕЖ		
<u>ДЕТАЛИ</u>							
А4	1			58.04.02.001	СКОБА	1	
А4	2			58.04.02.002	РЫЧАГ	2	
А4	3			58.04.02.003	СКОБА	1	
Б4	4			58.04.02.004	ПЛАНИКА		
ЛИСТ 6 ГОСТ 19903-74							
ВСТЗ СПЗ ГОСТ 44637-79							
25 ± 0.26 × 95 ± 0.435 мм							
Б4	5			58.04.02.005	ПЛАНИКА	2	0.12 кг
ЛИСТ 6 ГОСТ 19903-74							
ВСТЗ СПЗ ГОСТ 44637-79							
15 ± 0.215 × 18 ± 0.215 мм							
2							
0.013 кг							

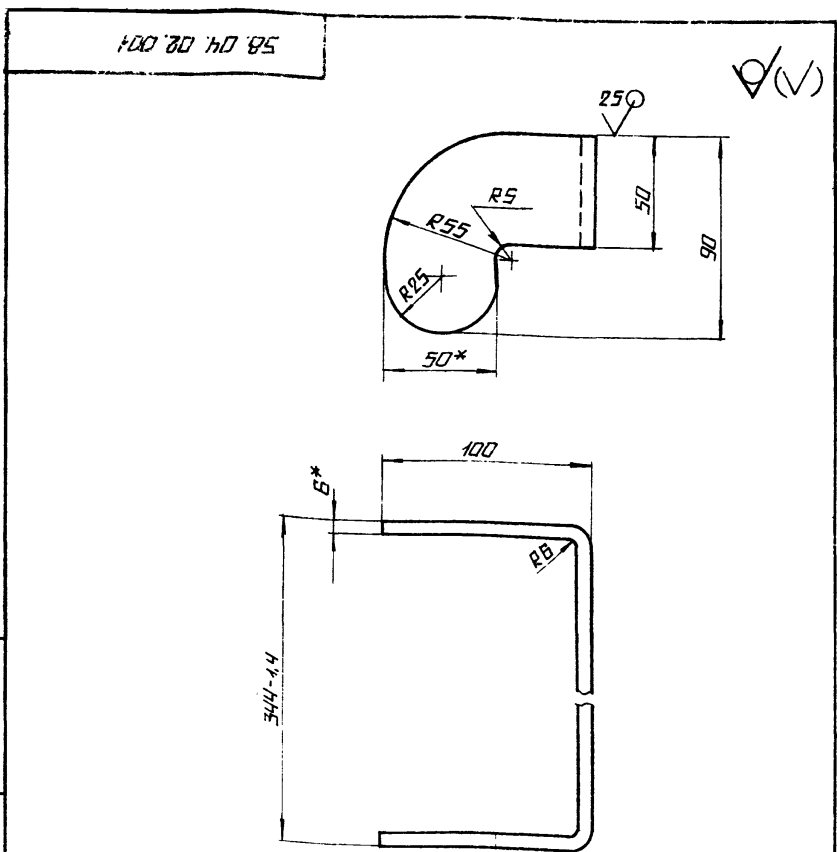
ИЗМ. ЛИСТ	№ ДОКУМ.	ПОДП.	ДАТА	58.04.02.000	РЫЧАГ	ЛИСТ	ЛИСТОВ
РАЗРАБ.	БОГДАНОВА	Т.М.				1	1
ПРОВ.	ЗНАМЕНЦЕВ	Р.С.				ЛАТГИПРОПРОМ	
И. КОНТР.	КОДЯЦ	С.В.				КОПИРОВАНА Л. Л. ФОРМАТ А4	
УТВ.							



* РАЗМЕРЫ ДЛЯ СПРАВКИ

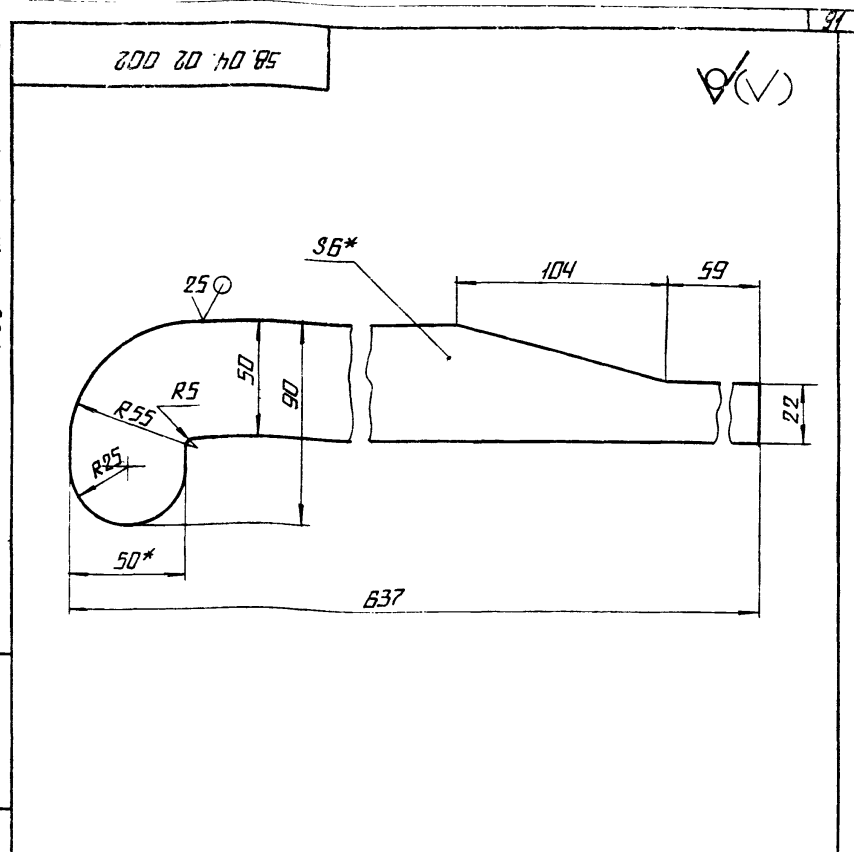


58.04.02.000 С6							
ИЗМ. ЛИСТ	№ ДОКУМ.	ПОДП.	ДАТА	РЫЧАГ	ЛИСТ	МАССА	МАСШТАБ
РАЗРАБ.	БОГДАНОВА	Т.М.			4.88	1:2	
ПРОВ.	ЗНАМЕНЦЕВ	Р.С.		ЛИСТ	ЛИСТОВ	1	
И. КОНТР.	КОДЯЦ	С.В.				ЛАТГИПРОПРОМ	
УТВ.						КОПИРОВАНА Л. Л. ФОРМАТ А3	



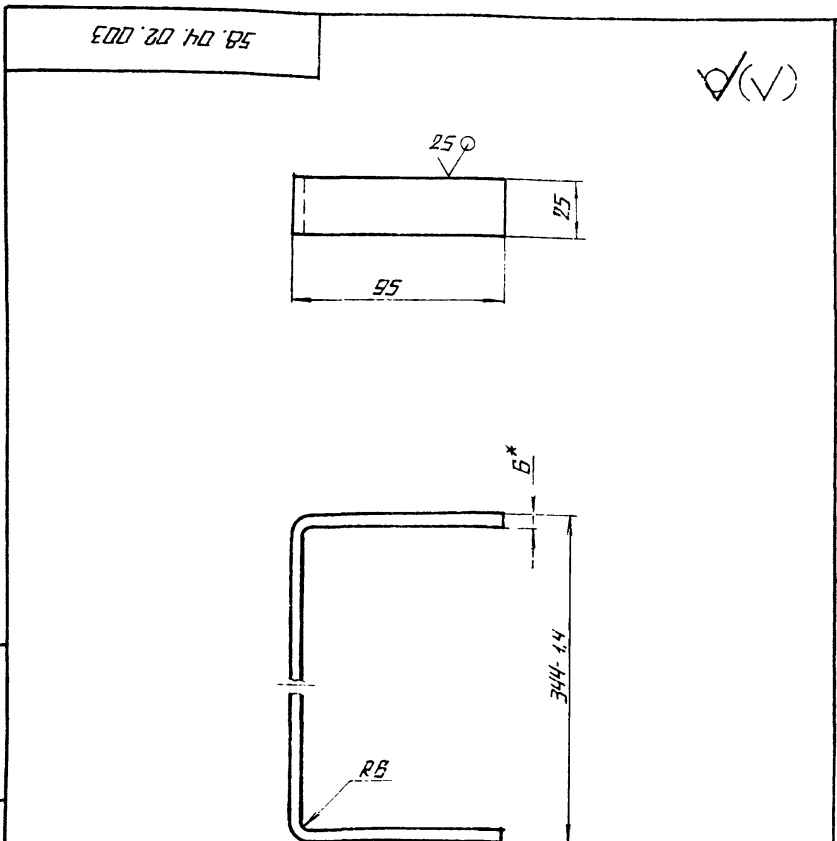
1.* РАЗМЕРЫ ДЛЯ СПРАВКИ
2. ± 17/4 / 2

58.04.02.001				ЛНТ.	МАСШ.	МАСШТАБ
ИЗМ.	ЛНСТ.	№ ДОКУМ.	ПОДП.	ДАТА	ЛНСТ.	ЛНСТОВ 1
РАЗРАБ.	БОГДАНОВА	С.И.			1.18	1:2
ПРОВ.	ЗЫЛГАЛЫНС	Р.В.				
Т.КОНТР.						
И.КОНТР.	КОЛМЕЦ	К.И.				
УТВ.						
ЛНСТ 6 ГОСТ 19903-74 ВСТЭСПЭГОСТ 44637-79				ЛАТГИПРОПРОМ		
КОПИРОВАЛ 14				ФОРМАТ А4		



1.* РАЗМЕРЫ ДЛЯ СПРАВКИ
2. ± 17/4 / 2

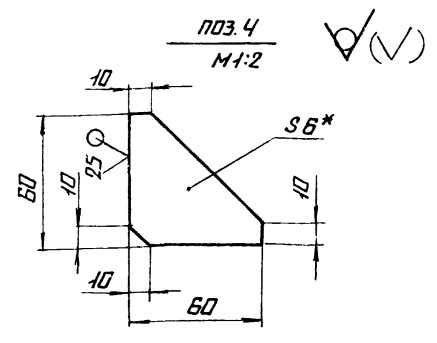
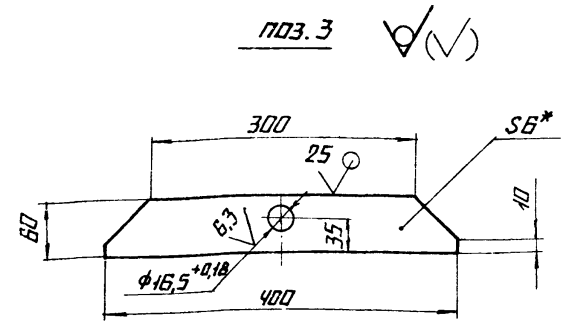
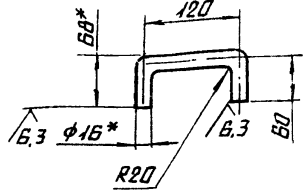
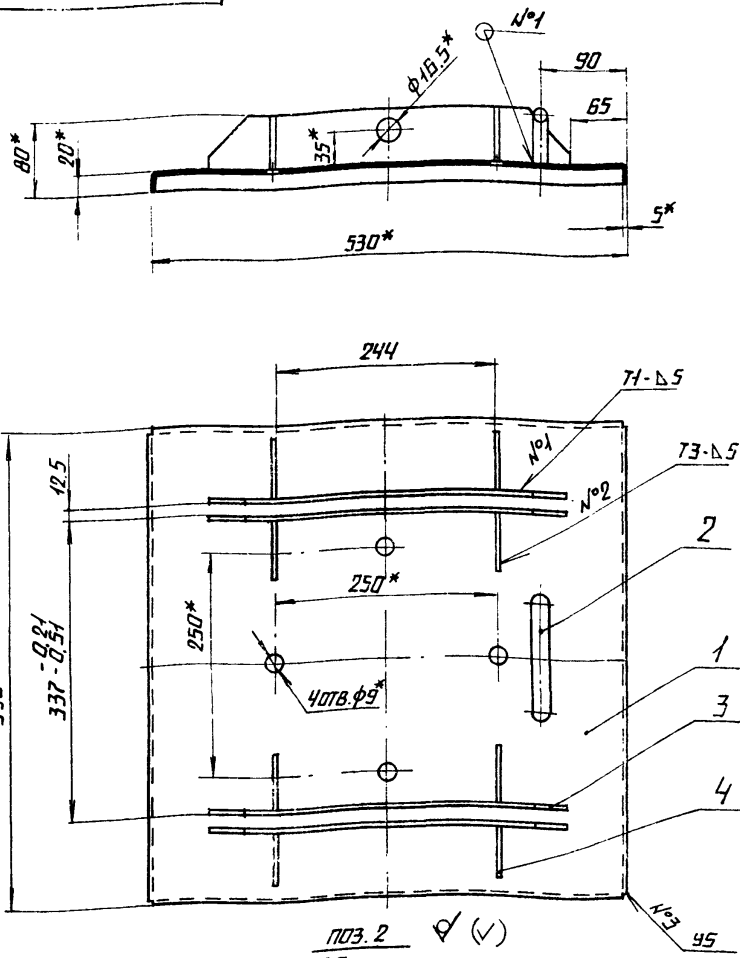
58.04.02.002				ЛНТ.	МАСШ.	МАСШТАБ
ИЗМ.	ЛНСТ.	№ ДОКУМ.	ПОДП.	ДАТА	ЛНСТ.	ЛНСТОВ 1
РАЗРАБ.	БОГДАНОВА	С.И.			1.41	1:2
ПРОВ.	ЗЫЛГАЛЫНС	Р.В.				
Т.КОНТР.						
И.КОНТР.	КОЛМЕЦ	К.И.				
УТВ.						
ЛНСТ 6 ГОСТ 19903-74 ВСТЭСПЭГОСТ 44637-79				ЛАТГИПРОПРОМ		
КОПИРОВАЛ 12				ФОРМАТ А4		



1.* РАЗМЕР ДЛЯ СПРАВКИ
2. ± 17/4 / 2

58.04.02.003				ЛНТ.	МАСШ.	МАСШТАБ
ИЗМ.	ЛНСТ.	№ ДОКУМ.	ПОДП.	ДАТА	ЛНСТ.	ЛНСТОВ 1
РАЗРАБ.	БОГДАНОВА	С.И.			0.61	1:2
ПРОВ.	ЗЫЛГАЛЫНС	Р.В.				
Т.КОНТР.						
И.КОНТР.	КОЛМЕЦ	К.И.				
УТВ.						
ЛНСТ 6 ГОСТ 19903-74 ВСТЭСПЭГОСТ 44637-79				ЛАТГИПРОПРОМ		
КОПИРОВАЛ 14				ФОРМАТ А4		

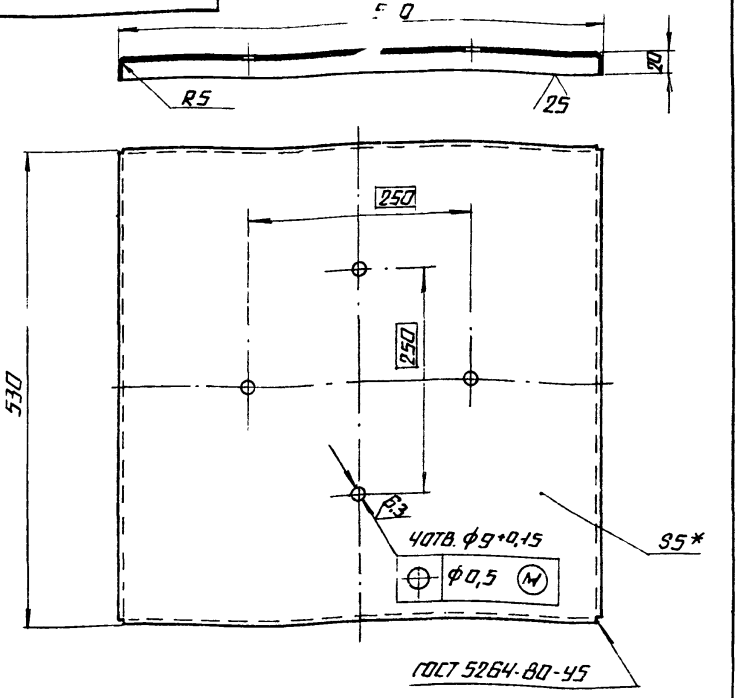
ИЗМ.	ЛНСТ.	№ ДОКУМ.	ПОДП.	ДАТА	ОБОЗНАЧЕНИЕ	НАИМЕНОВАНИЕ	КОЛ.	ПРИМЕЧАНИЕ
						ДОКУМЕНТАЦИЯ		
						ДЕТАЛИ		
А3		58.04.03.000 СБ				СБОРОЧНЫЙ ЧЕРТЕЖ		
И4	1	58.04.03.001				КРЫШКА	1	
Б4	2	58.04.03.002				РУЧКА		
						КРУГ 8-16 ГОСТ 2590-74 20 ГОСТ 1050-74	1	0,34 КГ
Б4	3	58.04.03.003				РЕБРО		
						ЛНСТ 6 ГОСТ 19903-74 ВСТЭСПЭГОСТ 44637-79	4	0,98 КГ
Б4	4	58.04.03.004				КОСЫНКА		
						ЛНСТ 6 ГОСТ 19903-74 ВСТЭСПЭГОСТ 44637-79	8	0,11 КГ
58.04.03.000						КРЫШКА		
ИЗМ.	ЛНСТ.	№ ДОКУМ.	ПОДП.	ДАТА	ЛНСТ.	ЛНСТОВ 1		
РАЗРАБ.	БОГДАНОВА	С.И.						
ПРОВ.	ЗЫЛГАЛЫНС	Р.В.						
Т.КОНТР.								
И.КОНТР.	КОЛМЕЦ	К.И.						
УТВ.								
ЛНСТ 6 ГОСТ 19903-74 ВСТЭСПЭГОСТ 44637-79				ЛАТГИПРОПРОМ				
КОПИРОВАЛ 12				ФОРМАТ А4				



- 1.* РАЗМЕРЫ ДЛЯ СПРАВКИ.
- 2. $\pm \frac{1714}{2}$.
- 3. СВАРНЫЕ ШВЫ ПО ГОСТ 5264-80.

				58.04.03.000 СБ			
ИЗМ. ЛИСТ	№ ДОКУМ.	ПОДП.	ДАТА	КРЫШКА	ЛИСТ	МАССА	МАСШТАБ
РАЗРАБ.	БОГДАНОВА	Т.С.			18,5	1:5	
ПРОВ.	ЭМИГЛЫНС	Р.С.			ЛИСТ	ЛИСТОВ 1	
И. КОНТР.	КОЛМЕЦ	К.С.			ЛАТГИПРОПРОМ		

КОПИРОВАНО ФОРМАТ А3



- 1.* РАЗМЕРЫ ДЛЯ СПРАВКИ.
- 2. $\pm \frac{1714}{2}$.

				58.04.03.001			
ИЗМ. ЛИСТ	№ ДОКУМ.	ПОДП.	ДАТА	КРЫШКА	ЛИСТ	МАССА	МАСШТАБ
РАЗРАБ.	БОГДАНОВА	Т.С.			13,35	1:5	
ПРОВ.	ЭМИГЛЫНС	Р.С.			ЛИСТ	ЛИСТОВ 1	
И. КОНТР.	КОЛМЕЦ	К.С.			ЛАТГИПРОПРОМ		

КОПИРОВАНО ФОРМАТ А4

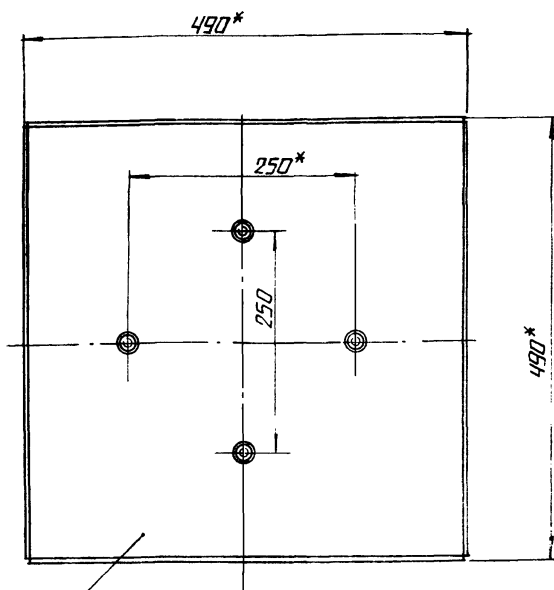
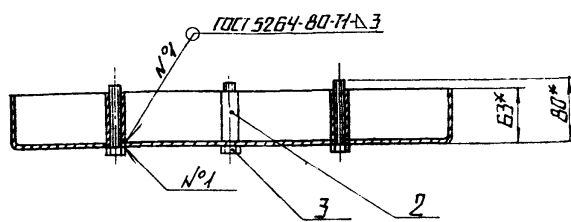
ТИПОВОЙ ПРОЕКТ 903-1-224-86 ЯЩИКОВ 24 ЧАСТИ 2	ФОРМАТ	ПОЗ.	ОБОЗНАЧЕНИЕ	НАИМЕНОВАНИЕ	КОЛ.	ПРИМ. ЧАСТИ
	А3		58.04.04.000 СБ	СБОРОЧНЫЙ ЧЕРТЕЖ		
				ДОКУМЕНТАЦИЯ		
				ДЕТАЛИ		
	Б4	1	58.04.04.001	ЯЩИК		
				ЛИСТ 3 ГОСТ 19903-74	1	8,55 кг
				ВСТЭСПЗ ГОСТ 16523-70		
	Б4	2	58.04.04.001	ДИСТАНЦЕР		
				ТРУБА 8x2,2 ГОСТ 3262-75	4	0,24 кг
				L = 60 ± 0,37 мм		
				СТАНДАРТНЫЕ НЕДЕЛИ		
		3		БОЛТ М8x80.46	4	
				ГОСТ 7798-70		

ИЗМ. № ПОДП. ПОДПИСЬ И ДАТА ВЗЯМ. ИВ. № 206А ПОДПИСЬ И ДАТА

				58.04.04.000			
ИЗМ. ЛИСТ	№ ДОКУМ.	ПОДП.	ДАТА	ЯЩИК	ЛИСТ	МАССА	МАСШТАБ
РАЗРАБ.	БОГДАНОВА	Т.С.			1		
ПРОВ.	ЭМИГЛЫНС	Р.С.			ЛИСТ	ЛИСТОВ 1	
И. КОНТР.	КОЛМЕЦ	К.С.			ЛАТГИПРОПРОМ		

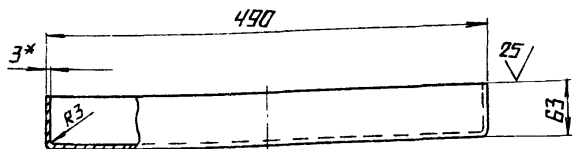
КОПИРОВАНО ФОРМАТ А4

58.04.04.000 СБ

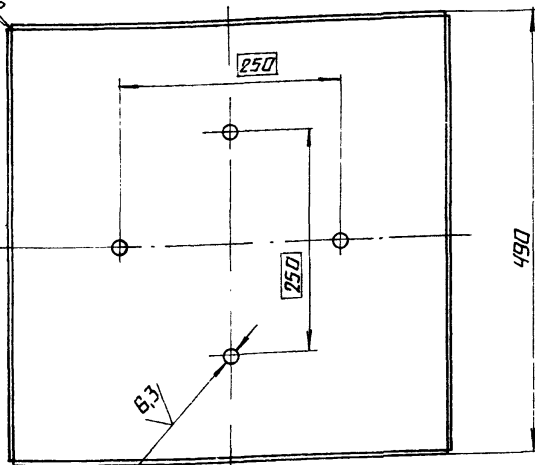


1

ГОСТ 1



ГОСТ 5264-80-У5



4 ОТВ. $\phi 9^{+0,15}$
 $\phi 0,5$

				58.04.04.000 СБ		
ИЗМ. ЛИСТ	№ ДОКУМ.	ПОДП.	ДАТА	ЛИСТ	МАССА	МАСШТАБ
РАЗРАБ.	БОГДАНОВА	Р.С.			8,86	1:5
ПРОВ.	ЗНАГЛАВНИ	Р.С.		ЛИСТ	ЛИСТОВ	1
И. КОНТР.	КОЛМЕЦ	Р.С.		ЛАТГИПРОПРОМ		
УТВ.						

КОПИРОВАНО

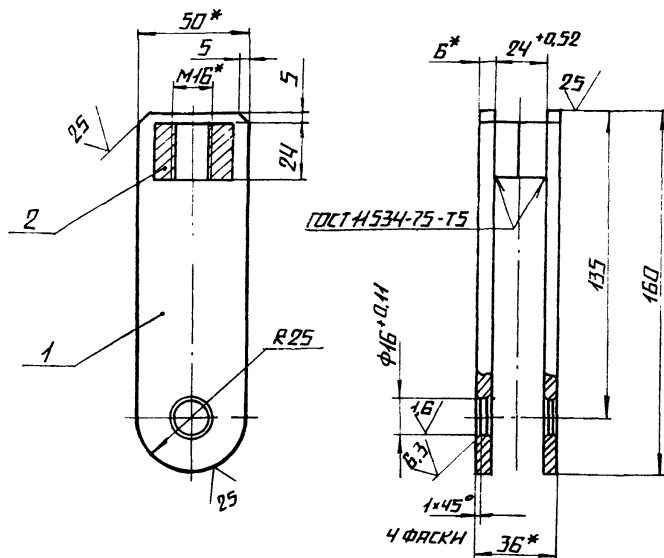
ФОРМАТ А3

ФОРМАТ	ЗОНА	ПОЗ.	ОБОЗНАЧЕНИЕ	НАИМЕНОВАНИЕ	КОЛ.	ПРИМЕЧАНИЕ
				ДОКУМЕНТАЦИЯ		
А3			58.04.05.000 СБ	СБОРОЧНЫЙ ЧЕРТЕЖ		
				ДЕТАЛИ		
Б4	1		58.04.05.001	УШКО		
				ПОЛОСА 8x50 ГОСТ 103-76 ВСТЗ СПЗ/ГОСТ 535-79	2	0,33 кг
				СТАНДАРТНЫЕ ИЗДЕЛИЯ		
		2		ГАЙКА М16.5 ГОСТ 5931-70	1	
58.04.05.000						
ИЗМ. ЛИСТ	№ ДОКУМ.	ПОДП.	ДАТА	ЛИСТ	ЛИСТОВ	
РАЗРАБ.	БОГДАНОВА	Р.С.			1	
ПРОВ.	ЗНАГЛАВНИ	Р.С.		ЛАТГИПРОПРОМ		
И. КОНТР.	КОЛМЕЦ	Р.С.				
УТВ.						

КОПИРОВАНО

ФОРМАТ А4

58.04.05.000 СБ



* РАЗМЕРЫ ДЛЯ СПРАВКИ.

РИЛЬСОН 2,4 ЧАСТЬ 2
ТИПОВОЙ ПРОЕКТ 903-1-224-86
КОПИРОВАНО ИЛИ ВОЗМОЖНОСТЬ ПОВТОРИТЬ

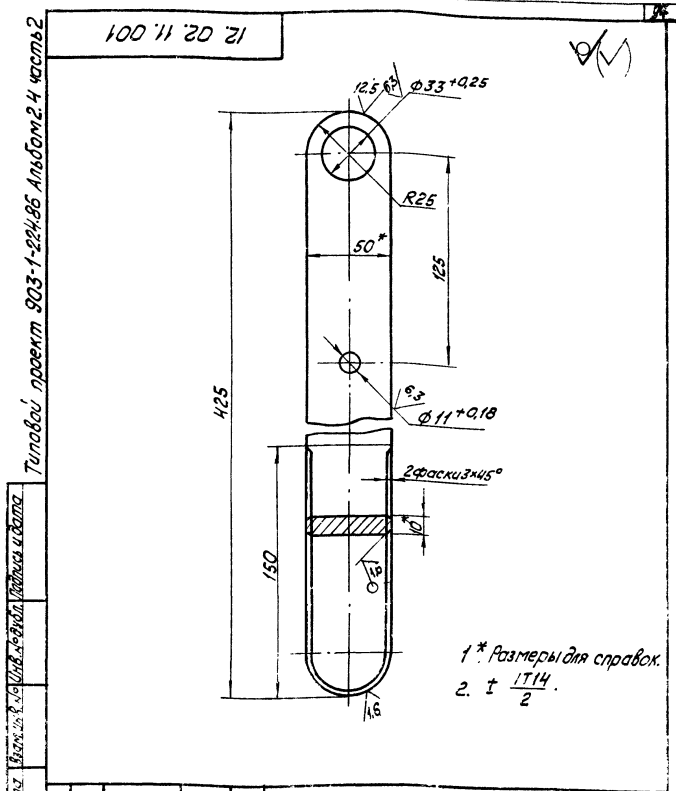
				58.04.05.000 СБ		
ИЗМ. ЛИСТ	№ ДОКУМ.	ПОДП.	ДАТА	ЛИСТ	МАССА	МАСШТАБ
РАЗРАБ.	БОГДАНОВА	Р.С.			0,72	1:2
ПРОВ.	ЗНАГЛАВНИ	Р.С.		ЛИСТ	ЛИСТОВ	1
И. КОНТР.	КОЛМЕЦ	Р.С.		ЛАТГИПРОПРОМ		
УТВ.						

КОПИРОВАНО

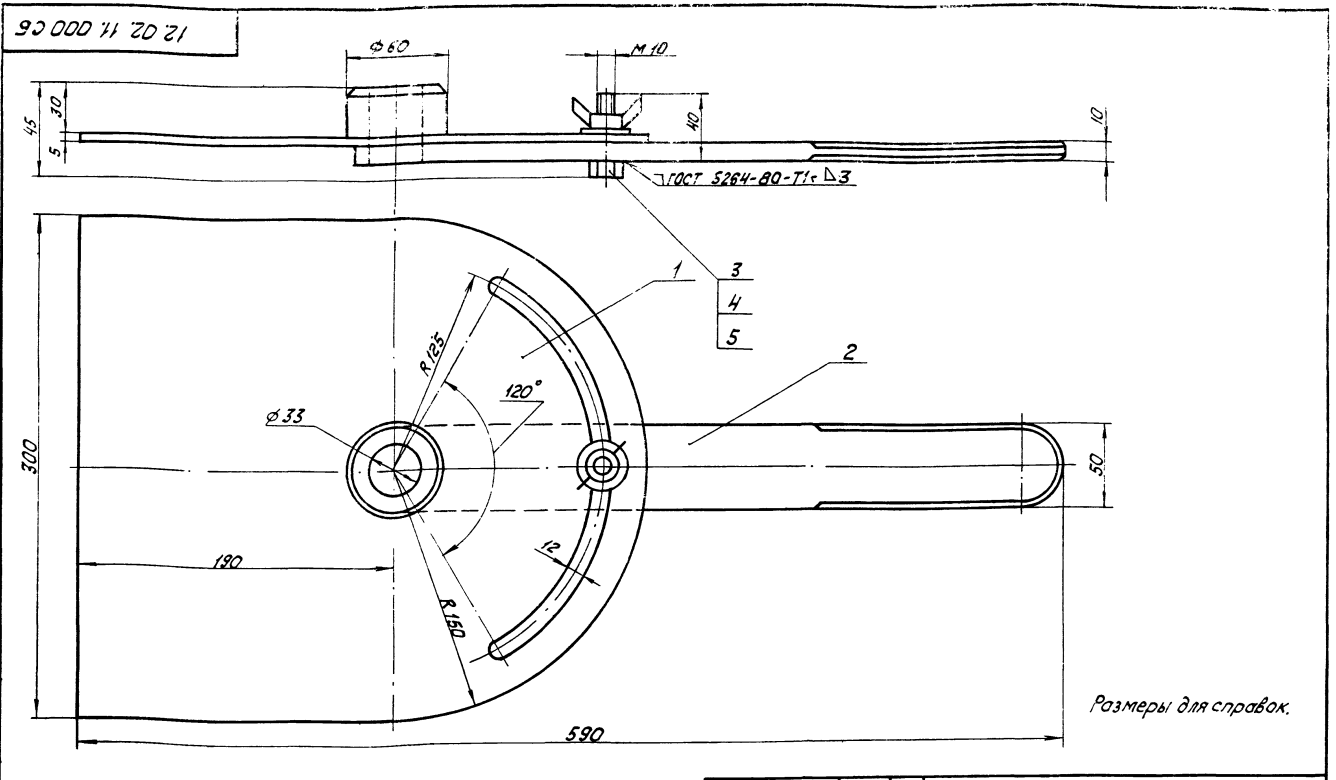
ФОРМАТ А4

Кол. листов	Лист	Обозначение	Наименование	Кол.	Примечание
			<u>Документация</u>		
		12.02.11.000 СБ	Сборочный чертеж		
			<u>Сборочные единицы</u>		
4	1	12.02.11.100	Скоба	1	
			<u>Детали</u>		
4	2	12.02.11.001	Ручка	1	
			<u>Стандартные изделия</u>		
3			Болт М10х40,46		
			ГОСТ 7798-70	1	
4			Гайка 10,35		
			ГОСТ 3032-76	1	
5			Шайба 10, ГОСТ 6958-78	1	

12.02.11.000		Лит. Лист Листов	
Привод заслонки		1	
Латгипропром		Латгипропром	



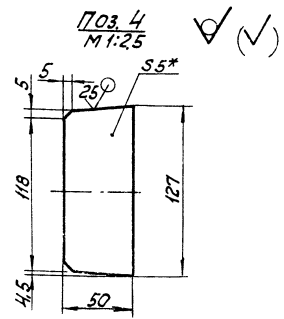
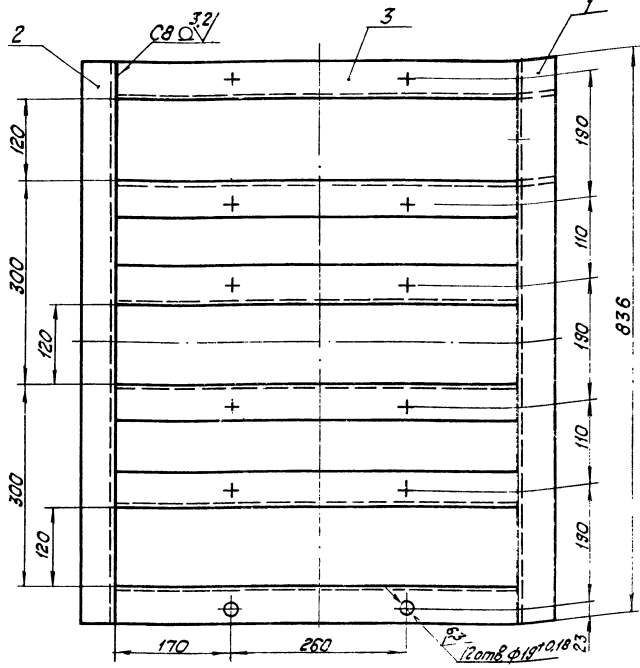
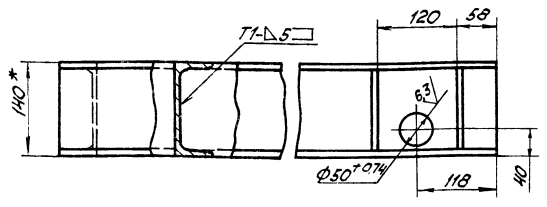
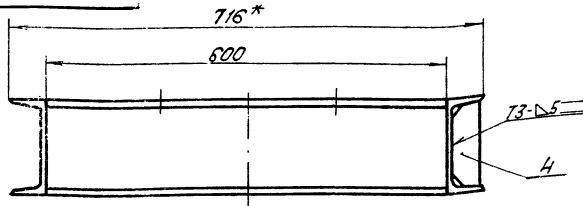
12.02.11.001		Лит. Масса Чисел	
Ручка		1,53 1:2	
Латгипропром		Латгипропром	



12.02.11.000 СБ		Лит. Масса Чисел	
Привод заслонки		5,55 1:2	
Латгипропром		Латгипропром	

12.02.20.000 СБ

Вид А

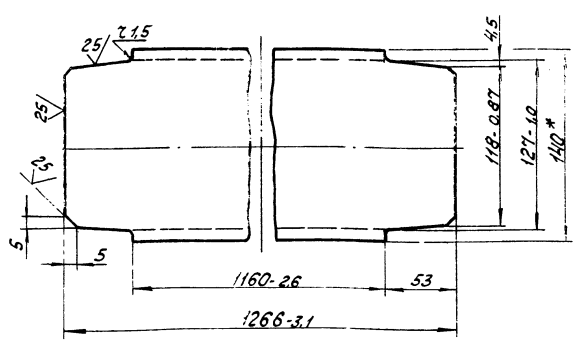


1. * Размеры для справок.
2. ± 1/14.
3. Обработка поверхностей реза деталей БЧ 25/.
4. Сварные швы по ГОСТ 5264-80.

12.02.18.000 СБ		
Исполн. / Проект / Проверка / Утверждение	Рема	Лист / Масса / Масштаб
		66,3 / 1:5
		Лист / Листов
		ЛАТГИПРОПРОМ
		Формат А3

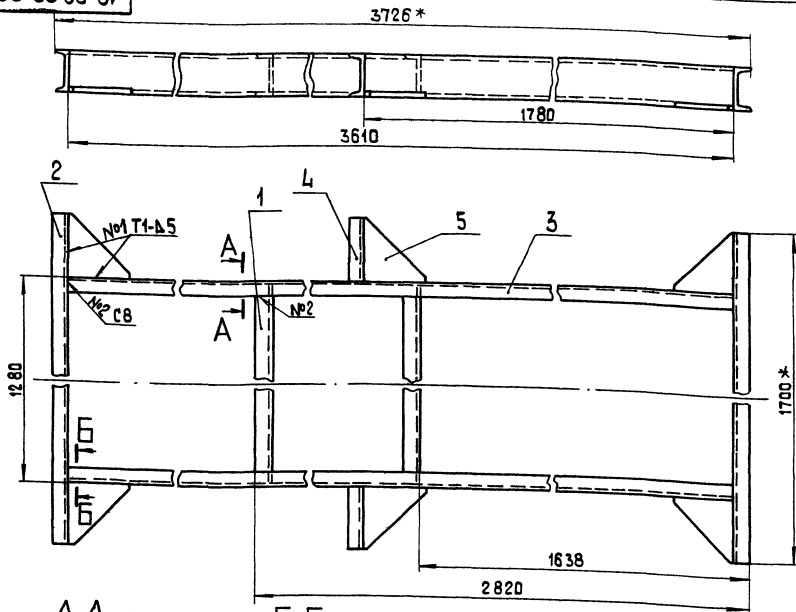
№ докум.	Лист	Обозначение	Наименование	Кол.	Примечание
Документация					
А3		12.02.20.000 СБ	Сборочный чертеж		
Детали					
А4	1	12.02.20.001	Балка	2	
Б4	2	12.02.20.002	Балка	2	14 ГОСТ 8240-72 Швеллер 8 Ст 3Сп3 ГОСТ 535-79 L = 1700 ± 1,85 мм 2 21 кг
Б4	3	12.02.20.003	Балка	2	14 ГОСТ 8240-72 Швеллер 8 Ст 3Сп3 ГОСТ 535-79 L = 3610 - 6,6 мм 2 44 кг
Б4	4	12.02.20.004	Балка	2	14 ГОСТ 8240-72 Швеллер 8 Ст 3Сп3 ГОСТ 535-79 L = 210 ± 0,575 мм 2 26 кг
Б4	5	12.02.20.005	Косынка	6	Лист 5 ГОСТ 19903-74 Ст 3Сп3 ГОСТ 14537-79 6 1,9 кг
12.02.20.000					
Исполн. / Проект / Проверка / Утверждение		Рема	Лист / Лист / Листов		ЛАТГИПРОПРОМ

100.02.20.001



1. * Размер для справок.
2. ± 1/14.

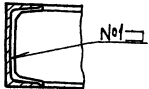
100.02.20.001		
Исполн. / Проект / Проверка / Утверждение	Балка	Лист / Масса / Масштаб
		14,8 / 1:25
		Лист / Листов
		ЛАТГИПРОПРОМ
		Формат А3



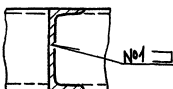
Поз. 5
М 1:5

- 1* Размеры для справок
- 2 ± 1/2
- 3. Обработка поверхностей реза деталей БЧ 25/
- 4. Сварные швы по ГОСТ 5264-80

A-A повернуто
М 1:5



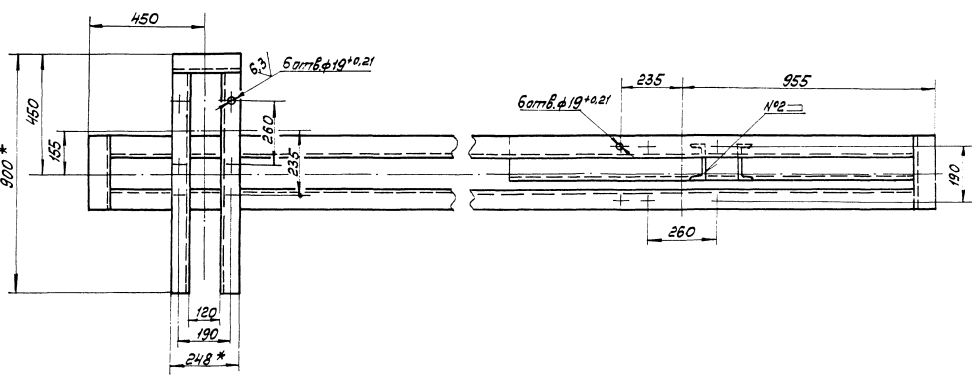
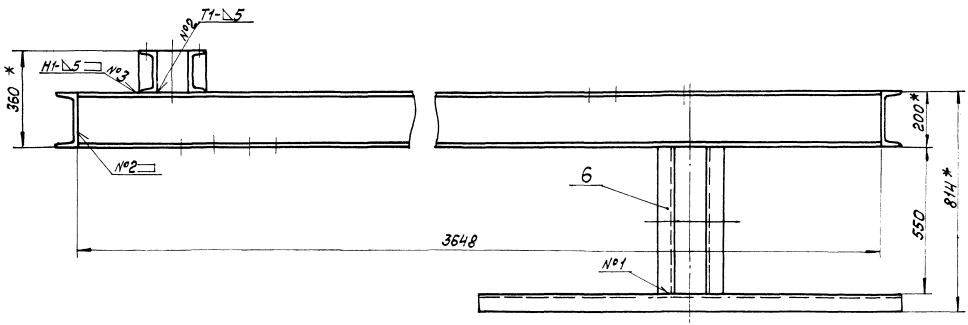
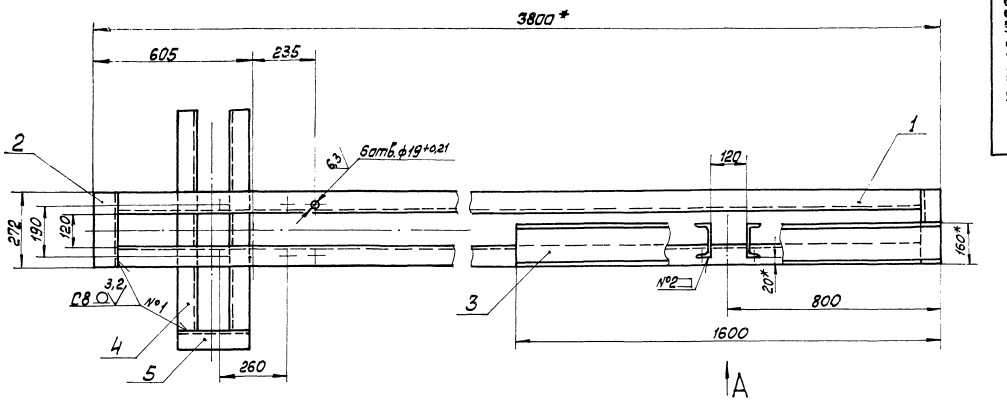
Б-Б повернуто
М 1:5



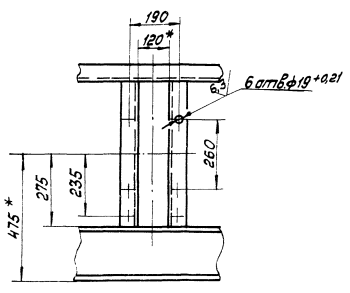
12.02.20.000 СБ			
Исполн.	Провер.	Инж.пр.	Дата
Разработ.	Утвердил.	Материал.	
Проб.	Знакомил.	Смет.	
Контр.			
И.контр.	Коллеж.		
Ч.мб.			
Рама		Литр.	Масса
		177	1:10
		Лист	Листов
			1
ЛАТГИПРОПРОМ			
Копировал 38			
формат А3			

Формат	Лист	№ докум.	Литр.	Дата	Обозначение	Наименование	Кол.	Примечание
						Документация		
А3		12.02.22.000 СБ				Сборочный чертеж		
						Сборочные единицы		
А4	1	12.02.22.100				Рама	1	
А4	2	12.02.21.200				Скоба	2	
А4	3	12.02.21.300				Ограждение	2	
						Стандартные изделия		
	4					Болт М 12x35.46 ГОСТ 1798-70	4	
	5					Гайка М 12.5 ГОСТ 5915-70	4	
	6					Шайба 12 ГОСТ 10906-78	4	
12.02.22.000								
Исполн.		Провер.	Инж.пр.	Дата	Рама		Литр.	Масса
Разработ.		Утвердил.	Материал.		ЛАТГИПРОПРОМ		Лист	Листов
Проб.		Знакомил.	Смет.					
И.контр.		Коллеж.						
Ч.мб.								
Копировал 38					формат А4			

Формат	Лист	№ докум.	Литр.	Дата	Обозначение	Наименование	Кол.	Примечание
						Документация		
А2		12.02.22.100 СБ				Сборочный чертеж		
						Детали		
А4	1	12.02.22.101				Балка		
						Швеллер 20 ГОСТ 8240-72 ВСт3сп3 ГОСТ 535-79		
						L = 3648 ± 6,6 мм	2	67,13 кг
А4	2	12.02.22.102				Балка		
						Швеллер 20 ГОСТ 8240-72 ВСт3сп3 ГОСТ 535-79	2	5,01 кг
А4	3	12.02.22.103				Балка		
						Швеллер 16 ГОСТ 8240-72 ВСт3сп3 ГОСТ 535-79	1	22,72 кг
А4	4	12.02.22.104				Балка		
						Швеллер 16 ГОСТ 8240-72 ВСт3сп3 ГОСТ 535-79		
						L = 836 ± 1,15 мм	2	11,88 кг
А4	5	12.02.22.105				Балка		
						Швеллер 16 ГОСТ 8240-72 ВСт3сп3 ГОСТ 535-79		
						L = 248 ± 0,575 мм	1	3,53 кг
А4	6	12.02.22.106				Балка		
						Швеллер 14 ГОСТ 8240-72 ВСт3сп3 ГОСТ 535-79		
						L = 550 ± 1,75 мм	2	6,77 кг
12.02.22.100								
Исполн.		Провер.	Инж.пр.	Дата	Рама		Литр.	Масса
Разработ.		Утвердил.	Материал.		ЛАТГИПРОПРОМ		Лист	Листов
Проб.		Знакомил.	Смет.					
И.контр.		Коллеж.						
Ч.мб.								
Копировал 38					формат А4			



Вид А

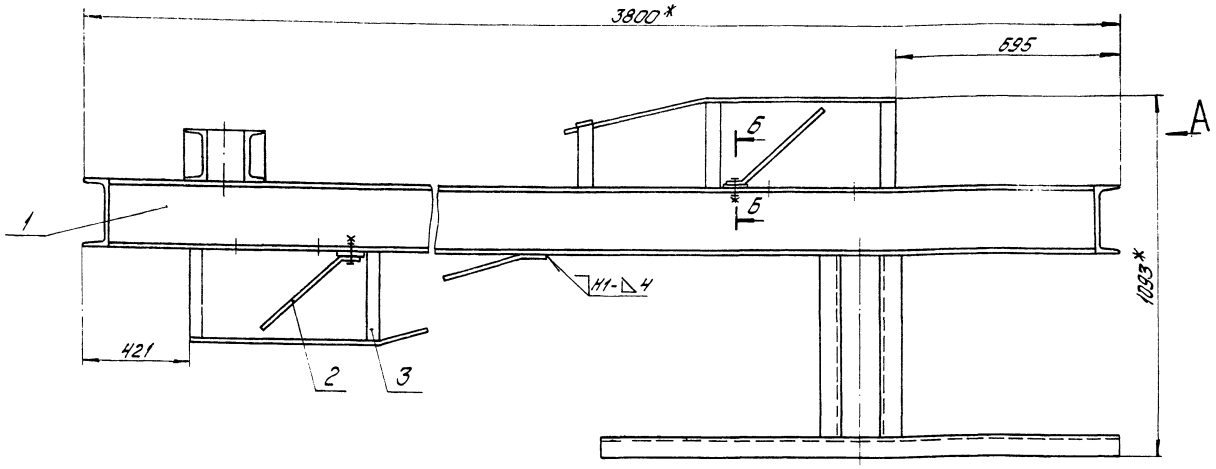


- 1 *Размеры для справок.
- 2 ± 1/14
- 3. Обработка поверхностей реза деталей Б4 25/
- 4. Сварные швы по ГОСТ 5264-80.

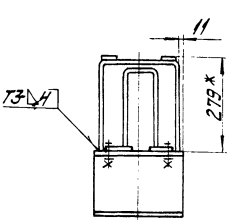
Исполн. проект 903-1-22-05 Архив 2.4 10.02.05

		12.02.22.100С5	
Исполн.	Масло	Масштаб	
208		1:10	
		Рама	
		Латтипропром	

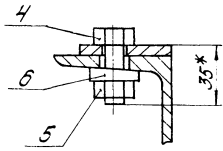
12.02.22.000С5



ВУЗ А



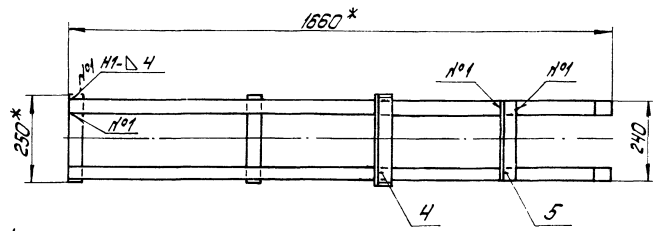
Б-Б
М1:2



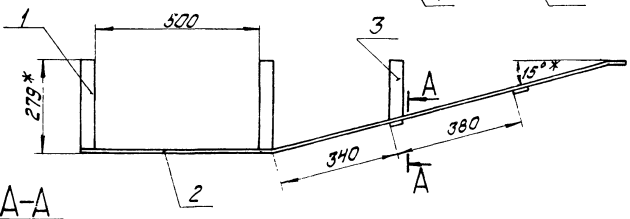
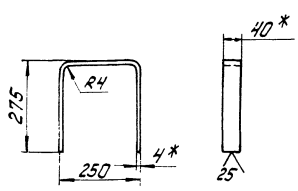
- 1.* Размеры для справок.
- 2. $\pm \frac{1}{2}$.
- 3. Сварные швы по ГОСТ 5264-80.

			12.02.22.000С5		
Имя	№ докум.	Подпись	Дата	Лист	Масса
Разработчик	Михайлова	М-1		227,5	1:10
Проектировщик	Зингалов	Р-2		Лист Листов: 1	
Т.контр.				ЛАТГИПРОПРОМ	
И.контр.	Колмец	Е.В.		Формат А3	
Ч.тв.				Копирован: Фуркоба	

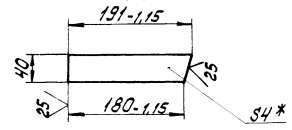
12.02.21.300С5



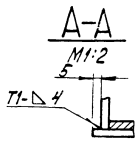
Поз.1



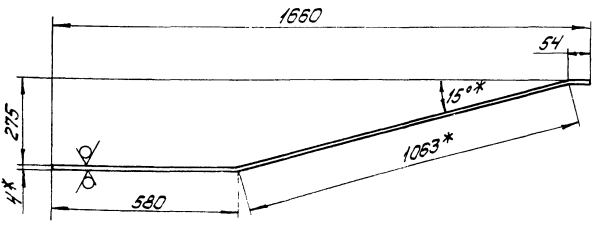
Поз.3



Поз.2



- 1.* Размеры для справок.
- 2. $\pm \frac{1}{2}$.
- 3. Обработка поверхностей реза деталей 54 $\sqrt{25}$.
- 4. Сварные швы по ГОСТ 5264-80.



			12.02.21.300С5		
Имя	№ докум.	Подпись	Дата	Лист	Масса
Разработчик	Михайлова	М-1		7,4	1:10
Проектировщик	Зингалов	Р-2		Лист Листов: 1	
Т.контр.				ЛАТГИПРОПРОМ	
И.контр.	Колмец	Е.В.		Формат А3	
Ч.тв.				Копирован: Фуркоба	

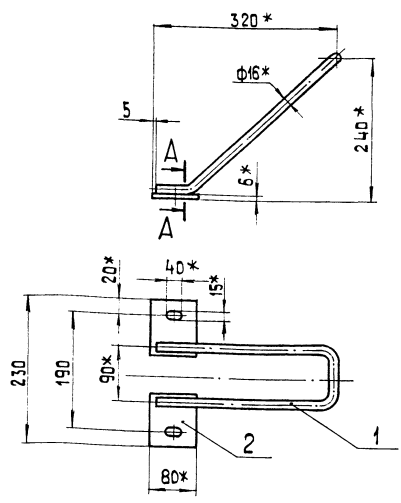
Формат	Зона	Поз.	Обозначение	Наименование	Кол.	Примечание
				<u>Документация</u>		
			12.02.21.200 СБ	Сборочный чертеж		
				<u>Детали</u>		
			1 12.02.21.201	Скоба		
				Круг $\varnothing 16$ ГОСТ 2590-71 ВСтЗсп ГОСТ 535-79	1	1,4 кг
			2 12.02.21.202	Пластина		
				Лист 6 ГОСТ 19903-74 ВСтЗсп ГОСТ 535-79	2	0,29 кг

Изм.	Лист	№ докум.	Подп.	Дата	12.02.21.200	
Разраб.	Михайлова	Эксп.	Зилгалевич		Скоба	Лист 1
Проб.	Зилгалевич	Провер.			Листов	1
И.контр.	Колмец	Исполн.			ЛАТГИПРОПРОМ	
Чтв.					формат А4	

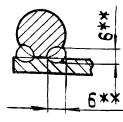
Формат	Зона	Поз.	Обозначение	Наименование	Кол.	Примечание
				<u>Документация</u>		
			А3 12.02.21.300 СБ	Сборочный чертеж		
				<u>Детали</u>		
			Б4 1 12.02.21.301	Скоба		
				Полоса 4x40 ГОСТ 103-76 ВСтЗсп ГОСТ 535-79	2	1 кг
			Б4 2 12.02.21.302	Ограждение		
				Полоса 4x40 ГОСТ 103-76 ВСтЗсп ГОСТ 535-79	2	2,14 кг
			Б4 3 12.02.21.303	Стяжка		
				Полоса 4x40 ГОСТ 103-76 ВСтЗсп ГОСТ 535-79	2	0,24 кг
			Б4 4 12.02.21.304	Стяжка		
				Полоса 4x40 ГОСТ 103-76 ВСтЗсп ГОСТ 535-79	1	0,33 кг
			Б4 5 12.02.21.305	Стяжка		
				Полоса 4x40 ГОСТ 103-76 ВСтЗсп ГОСТ 535-79	1	0,31 кг

Изм.	Лист	№ докум.	Подп.	Дата	12.02.21.300	
Разраб.	Михайлова	Эксп.	Зилгалевич		Ограждение	Лист 1
Проб.	Зилгалевич	Провер.			Листов	1
И.контр.	Колмец	Исполн.			ЛАТГИПРОПРОМ	
Чтв.					формат А4	

12.02.21.200 СБ

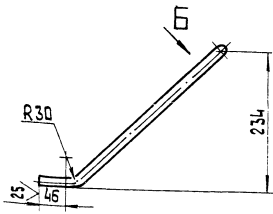


A-A
M 1:1



3.** Сварка ручная дуговая.

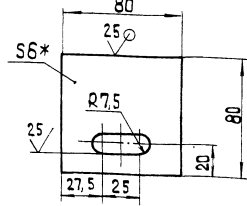
Поз.1 √(✓)



Вид Б



Поз.2 √(✓)

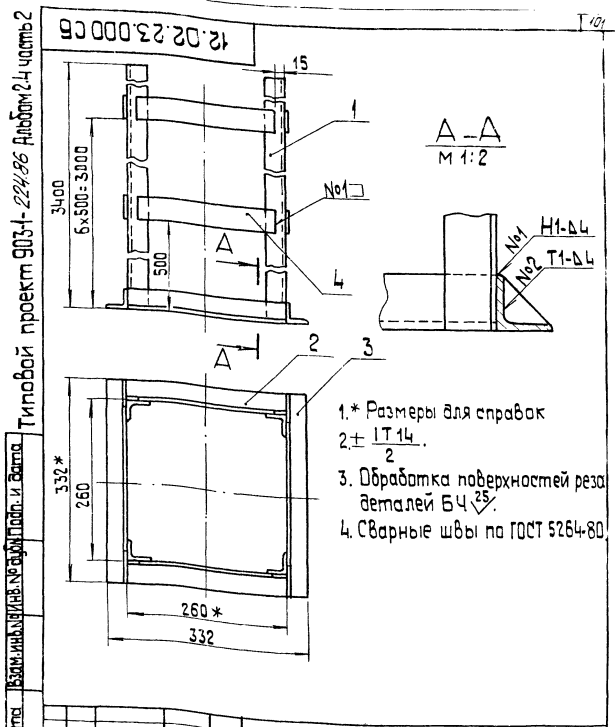


1* Размеры для справок.
2 ± IT14.

12.02.21.200 СБ				
Изм.	Лист	№ докум.	Подп.	Дата
Разраб.	Михайлова	Эксп.	Зилгалевич	
Проб.	Зилгалевич	Провер.		
И.контр.	Колмец	Исполн.		
Чтв.				
Скоба			Лист	Масса
			2	1:5
			Лист	Листов
				1
			ЛАТГИПРОПРОМ	
			формат А3	

Формат	Зона	Поз.	Обозначение	Наименование	Кол.	Примечание
				Документация		
А4			12.02.23.000 СБ	Сборочный чертеж		
				Детали		
Б4	1		12.02.23.001	Стойка Уголок 6-36x36x4 ГОСТ 8509-72 ВСт3сп3 ГОСТ 535-79 L = 3400 ± 3,3 мм	4	7,35 кг
Б4	2		12.02.23.002	Опора Уголок 6-36x36x4 ГОСТ 8509-72 ВСт3сп3 ГОСТ 535-79 L = 260 ± 0,65 мм	2	0,57 кг
Б4	3		12.02.23.003	Опора Уголок 6-36x36x4 ГОСТ 8509-72 ВСт3сп3 ГОСТ 535-79 L = 332 ± 0,7 мм	2	0,72 кг
Б4	4		12.02.23.004	Связь Полоса 4x40 ГОСТ 103-76 ВСт3сп3 ГОСТ 535-79 L = 230 ± 0,575 мм	24	0,29

12.02.23.000				Лит. Лист Листов	
Ограждение каната				1	
Латгипропром				Латгипропром	
Копировал ЗС				Формат А4	



12.02.23.000 СБ				Лит. Масса Масшт.	
Ограждение каната				39 1:5	
Латгипропром				Латгипропром	
Копировал ЗС				Формат А4	

Формат	Зона	Поз.	Обозначение	Наименование	Кол.	Примечание
				Документация		
А2			12.02.24.000 СБ	Сборочный чертеж		
				Сборочные единицы		
А4	1		12.02.24.100	Рама	1	
А4	2		12.02.24.200	Опора	1	
А4	3		12.02.24.300	Ограждение	1	
				Детали		
Б4	4		12.02.24.001	Связь Уголок 6-75x75x8 ГОСТ 8509-72 ВСт3сп3 ГОСТ 535-79	1	8,9 кг

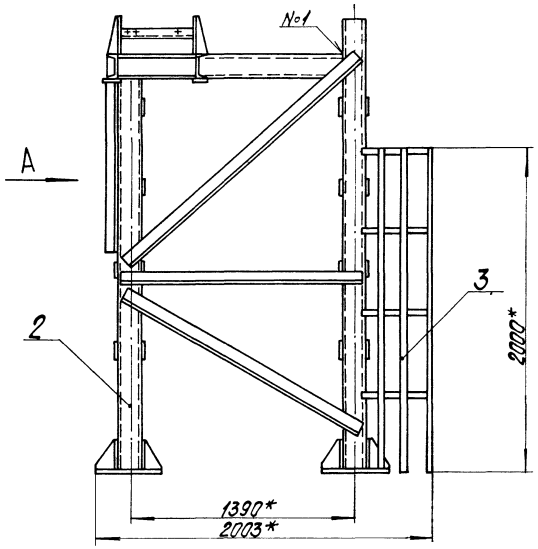
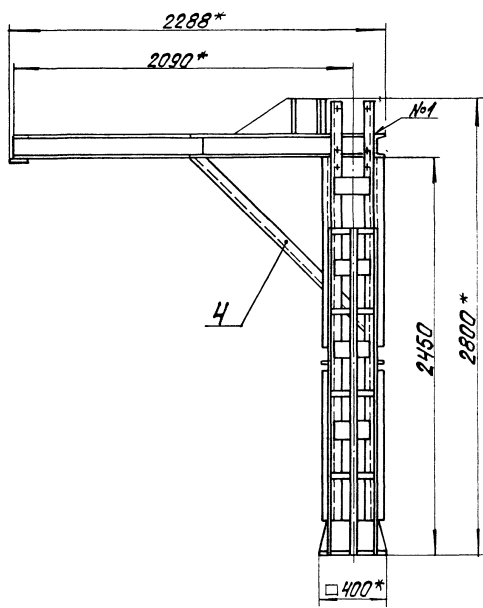
12.02.24.000				Лит. Лист Листов	
Металлконструкция крепления блока				1 2	
Латгипропром				Латгипропром	
Копировал ЗС				Формат А4	

Формат	Зона	Поз.	Обозначение	Наименование	Кол.	Примечание
				Документация		
А2			12.02.24.100 СБ	Сборочный чертеж		
				Детали		
Б4	1		12.02.24.101	Планка Лист 10 ГОСТ 19903-74 ВСт3сп3 ГОСТ 14637-79	2	12,55 кг
Б4	2		12.02.24.102	Ребро Лист 10 ГОСТ 19903-74 ВСт3сп3 ГОСТ 14637-79	4	0,6 кг
Б4	3		12.02.24.103	Балка Швеллер 14 ГОСТ 8240-72 ВСт3сп3 ГОСТ 535-79	1	10,7 кг
Б4	4		12.02.24.104	Раскос Швеллер 14 ГОСТ 8240-72 ВСт3сп3 ГОСТ 535-79	1	14,42 кг
Б4	5		12.02.24.105	Балка Швеллер 14 ГОСТ 8240-72 ВСт3сп3 ГОСТ 535-79	2	5,66 кг
Б4	6		12.02.24.106	Балка Швеллер 14 ГОСТ 8240-72 ВСт3сп3 ГОСТ 535-79 L = 460 - 1,55 мм	1	5,91 кг

12.02.24.100				Лит. Лист Листов	
Рама				1 2	
Латгипропром				Латгипропром	
Копировал ЗС				Формат А4	

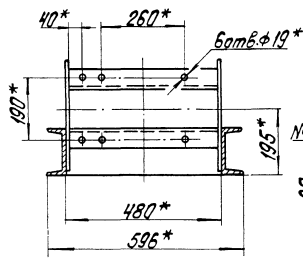
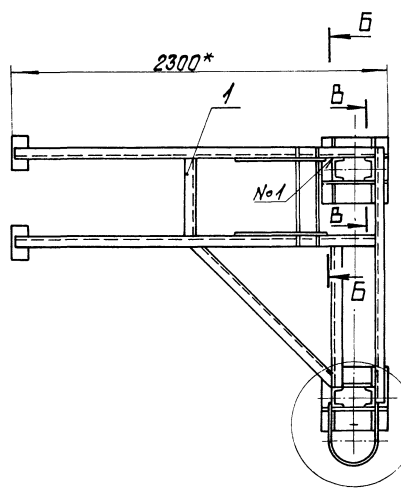
Типовой проект 903-4-224/86 Албам 2-4 часть 2

Типовой проект 903-4-224/86 Албам 2-4 часть 2

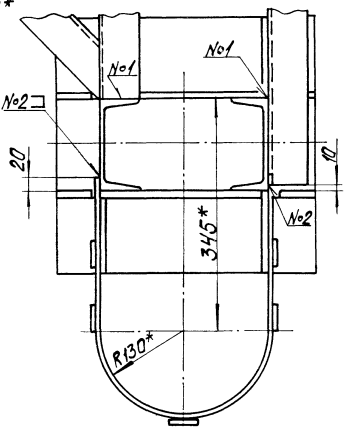
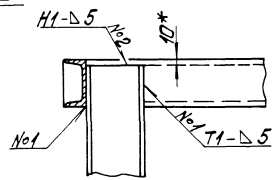


Б-Б повернуто
м 1:10

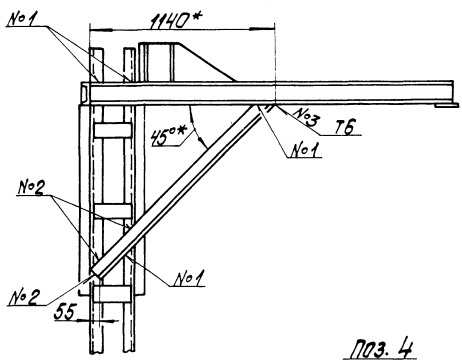
Г
м 1:5



Б-Б повернуто
м 1:10

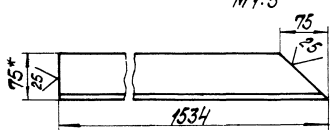


Вид А

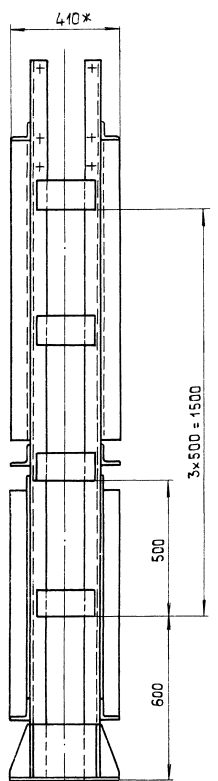
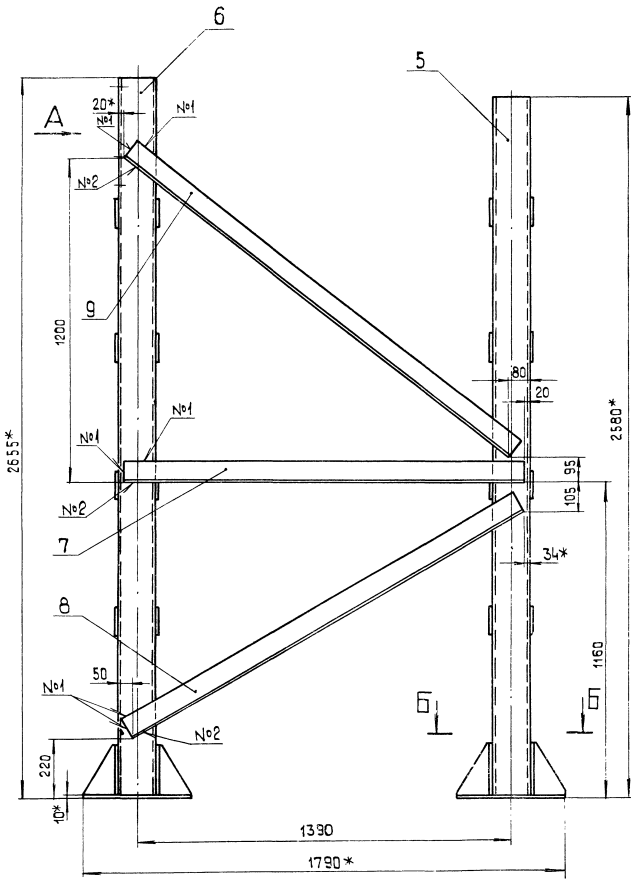


- 1* Размеры для справок.
- 2. ±IT14/2
- 3. Сварные швы No.1, No.2 по ГОСТ 5264-80; No.3 по ГОСТ 11534-75.

Поз. 4
м 1:5

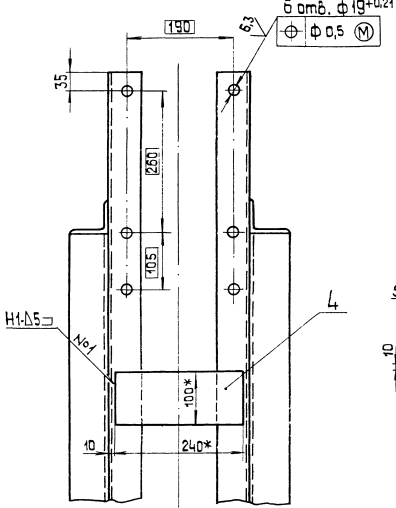


				12.02.24.000.05			
Изм.	Лист	№ докум.	Исполн.	Металлоконструкция	Лит.	Масса	Масштаб
		Разработ.	Проверен.	крепления бляшек		461	1:20
		Проект.	Согласован.		Лист	Листов 1	
		Техник			ЛАТГИПРОПРОМ		
Н.контр.	Контр.	Св.в.д.			Формат А2		
Утв.							

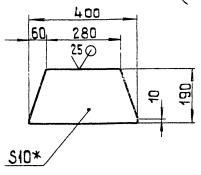


Вид А

М 1:5

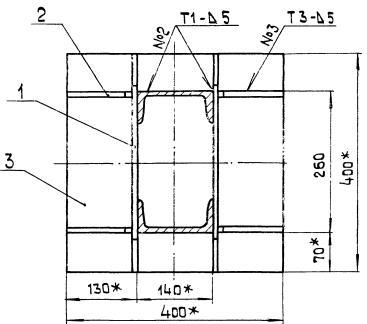
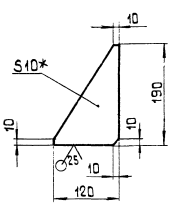


Поз. 1



Поз. 2

М 1:5



Б-Б

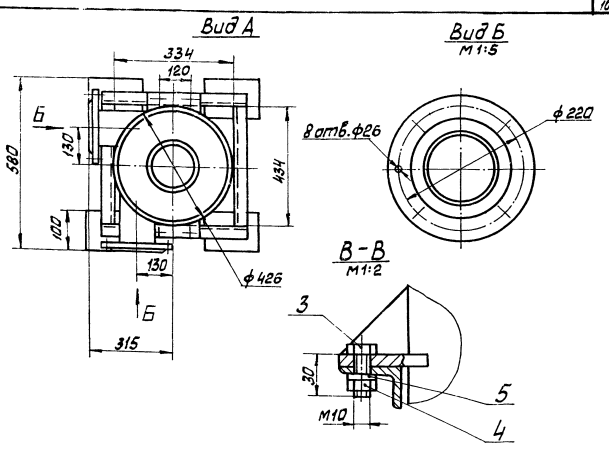
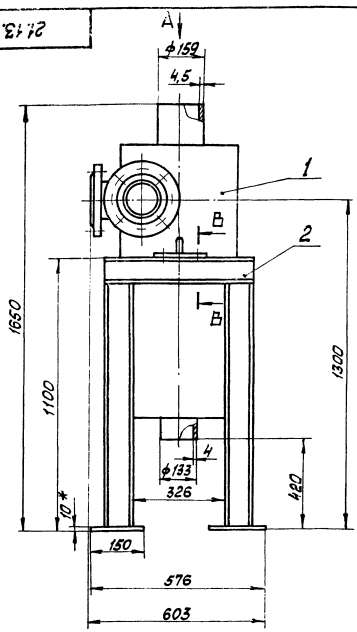
М 1:5

- 1* Размеры для справок.
- 2 ± 1/14.
- 3. Обработка поверхностей реза деталей БЧ 25/
- 4. Сварные швы по ГОСТ 5264-80.

				12.02.24.200 СБ			
Исполн.	№ докум.	Подп.	Дата	Опора	Лист	Масса	Масшт.
Автор	Экз. №	Инж.	2002		288	4:10	
Проф.	Вн. №	Инж.			Лист	Листов	4
И.контр.					ЛАТГИПРОПРОМ		
И.контр.	Коллеж.						
У-6							

Числы проекта 21.13.00.000 СБ - Алгоритм 4 чертёж 2

21.13.00.000 СБ



1. Размеры для справок.

				21.13.00.000 СБ	
Изм.	Лист	№ докум.	Проект	Материал	Лист
		Разраб.	Исполнителю	Провер.	Листов
				Бачок-расширитель	
				ЛАТТИПРОПРОМ	
				Копировал Ильяс	
				Формат А3	

Числы проекта 21.13.01.000 СБ - Алгоритм 4 чертёж 2

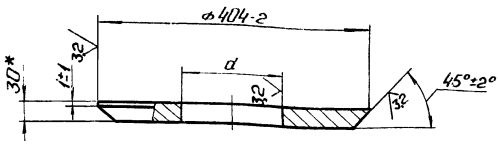
Изм.	Лист	№ докум.	Проект	Материал	Лист
Документация					
ИЗ		21.13.01.000 СБ	Сборочный чертёж		
Сборочные единицы					
ИД	1	21.13.01.100	Лапа	2	
Детали					
ИД	2	21.13.01.001	Корпус	1	
ИД	3	21.13.01.002	Патрубок	2	
ИД	4	21.13.01.003	Днище	1	
ИД	5	-01	Днище	1	
ИД	6	21.13.01.004	Патрубок		
с 133 мм ГОСТ 8732-78 Труба в соответствии с ГОСТ 8731-74					
ИД	7	21.13.01.005	Патрубок	1	1,47кг
L = 115 ± 0,5 мм Труба в соответствии с ГОСТ 8732-72 Труба в соответствии с ГОСТ 8731-74					
Стандартные изделия					
ИД	8		Фланец 1-125-25 Ст 3	2	
ГОСТ 12820 - 80					

				21.13.01.000	
Изм.	Лист	№ докум.	Проект	Материал	Лист
		Разраб.	Исполнителю	Провер.	Листов
				Лапа	
				ЛАТТИПРОПРОМ	
				Копировал Ильяс	
				Формат А4	

Изм.	Лист	№ докум.	Проект	Материал	Лист
Документация					
ИД		21.13.01.000 СБ	Сборочный чертёж		
Детали					
ИД	1	21.13.01.101	Пластина	1	
ИД	2	21.13.01.102	Ребро		
лист по ГОСТ 19903-74 лист в соответствии с ГОСТ 14637-79					
					1 0,1кг

				21.13.01.100	
Изм.	Лист	№ докум.	Проект	Материал	Лист
		Разраб.	Исполнителю	Провер.	Листов
				Лапа	
				ЛАТТИПРОПРОМ	
				Копировал Ильяс	
				Формат А3	

21.13.01.003



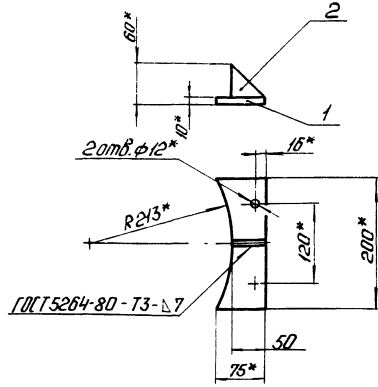
Обозначение	d, мм	Масса, кг
21.13.01.003	160 ⁺¹⁰	21,2
-01	134 ⁺¹⁰	22,5

* Размер для справок.

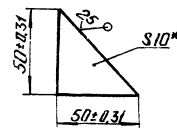
21.13.01.003

Изм.	Лист	№ докум.	Подп.	Дата	Днище	Лист	Масса см. табл.	Масштаб
Разработ.	Провер.	Инженер	Инженер	Листов				
Лист 30 ГОСТ 19903-74 ВстЗспЗ ГОСТ 14637-79					ЛАТГИПРОПРОМ			
Копировал: Р.З.					Формат А4			

21.13.01.100 СБ



Поз. 2
М1:2,5

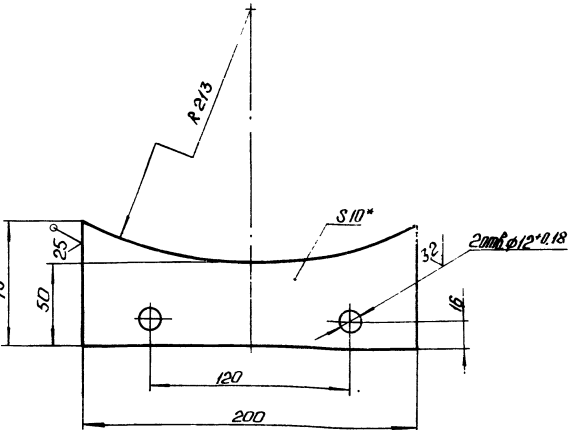


* Размеры для справок.

21.13.01.100 СБ

Изм.	Лист	№ докум.	Подп.	Дата	Лапа	Лист	Масса	Масштаб
Разработ.	Провер.	Инженер	Инженер	Листов				
Лист 12					ЛАТГИПРОПРОМ			
Копировал: Р.З.					Формат А4			

21.13.01.101



- * Размер для справок.
- 2. Нечказные предельные отклонения размеров: $\frac{IT14}{2}$.

21.13.01.101

Изм.	Лист	№ докум.	Подп.	Дата	Пластина	Лист	Масса	Масштаб
Разработ.	Провер.	Инженер	Инженер	Листов				
Лист 10 ГОСТ 19903-74 ВстЗспЗ ГОСТ 14637-79					ЛАТГИПРОПРОМ			
Копировал: Р.З.					Формат А4			

Таблицей проекта 903-1-224-86. Листов 2, 4 часть 2

Таблицей проекта 903-1-224-86. Листов 2, 4 часть 2

Формат	Зона	Поз.	Обозначение	Наименование	Кол.	Примечание
				<u>Документация</u>		
				<u>Детали</u>		
А4			21.13.02.000 СБ	Сборочный чертеж		
А4	1		21.13.02.001	Болка	2	
А4	2		21.13.02.002	Болка		
				Швеллер 10 ГОСТ 8240-72 ВстЗспЗ ГОСТ 535-79		
				L=434±0,775 мм	2	37 кг
А4	3		21.13.02.003	Стойка		
				Швеллер 10 ГОСТ 8240-72 ВстЗспЗ ГОСТ 535-79		
				L=990±1,15 мм	4	8,5 кг
А4	4		21.13.02.004	Плита		
				Лист 10 ГОСТ 19903-74 ВстЗспЗ ГОСТ 14637-79		
				150±0,5 × 100±0,435 мм	4	12 кг

21.13.02.000

Изм.	Лист	№ докум.	Подп.	Дата	Рама	Лист	Масса	Масштаб
Разработ.	Провер.	Инженер	Инженер	Листов				
Лист 12					ЛАТГИПРОПРОМ			
Копировал: Р.З.					Формат А4			

21.13.02.000 СБ

1 * Размеры для справок.
2. Неуказанные предельные отклонения размеров $\pm \frac{17}{100}$.
3. Обработка поверхностей реза деталей БЧ 2/1.

21.13.02.000 СБ			
Изм/Лист	№ докум.	Подпись	Дата
Разраб.	Ильченко	Ильченко	12.02.00
Пров.	Зингалов	Ильченко	
И.контр.	Коллеца	Ильченко	
Этб			
Лист	Масса	Масштаб	
	55	1:10	
ЛАТГИПРОПРОМ			

Копировал ИИ
Формат А4

21.13.02.001

1 * Размеры для справок.
2. Неуказанные предельные отклонения размеров $\pm \frac{17}{100}$.

21.13.02.001			
Изм/Лист	№ докум.	Подпись	Дата
Разраб.	Ильченко	Ильченко	12.02.00
Пров.	Зингалов	Ильченко	
И.контр.	Коллеца	Ильченко	
Этб			
Лист	Масса	Масштаб	
	4,5	1:5	
ЛАТГИПРОПРОМ			

Копировал ИИ
Формат А4

21.13.02.000 СБ

Изм/Лист	№ докум.	Подпись	Дата	Лист	Масса	Масштаб
Разраб.	Богданова	Богданова	12.02.00			
Пров.	Зингалов	Ильченко				
И.контр.	Коллеца	Ильченко				
Этб						
12.02.12.000				Лист	Масса	Масштаб
Переход					3,16	1:25
ЛАТГИПРОПРОМ				ЛАТГИПРОПРОМ		

Копировал ИИ
Формат А4

12.02.12.002

1 * Размер для справок.
2. $\pm \frac{17}{100}$.

12.02.12.002			
Изм/Лист	№ докум.	Подпись	Дата
Разраб.	Богданова	Богданова	12.02.00
Пров.	Зингалов	Ильченко	
И.контр.	Коллеца	Ильченко	
Этб			
Лист	Масса	Масштаб	
	3,16	1:25	
ЛАТГИПРОПРОМ			

Копировал ИИ
Формат А4

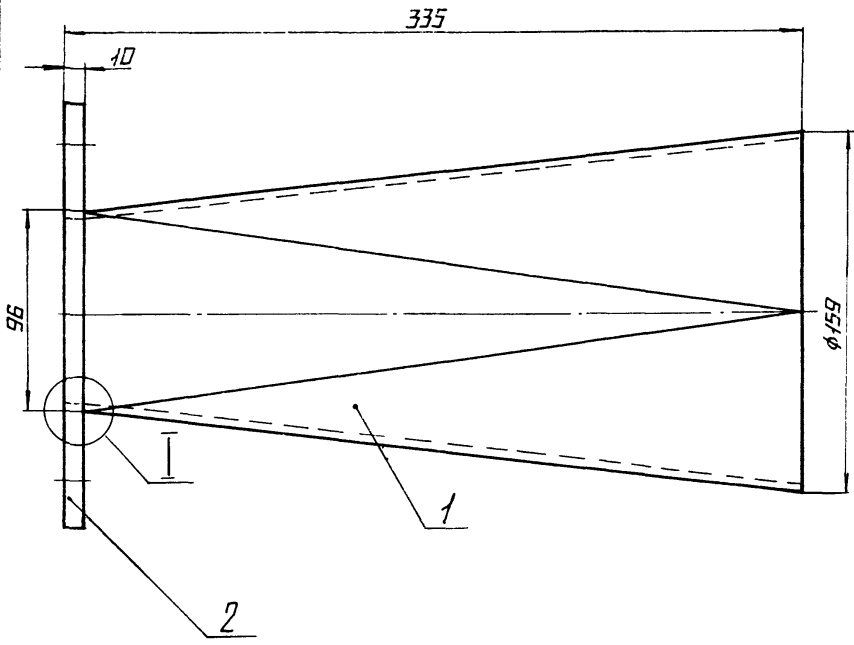
Альбом 2.4 часть 2

Титульный проект 903-1-224-86

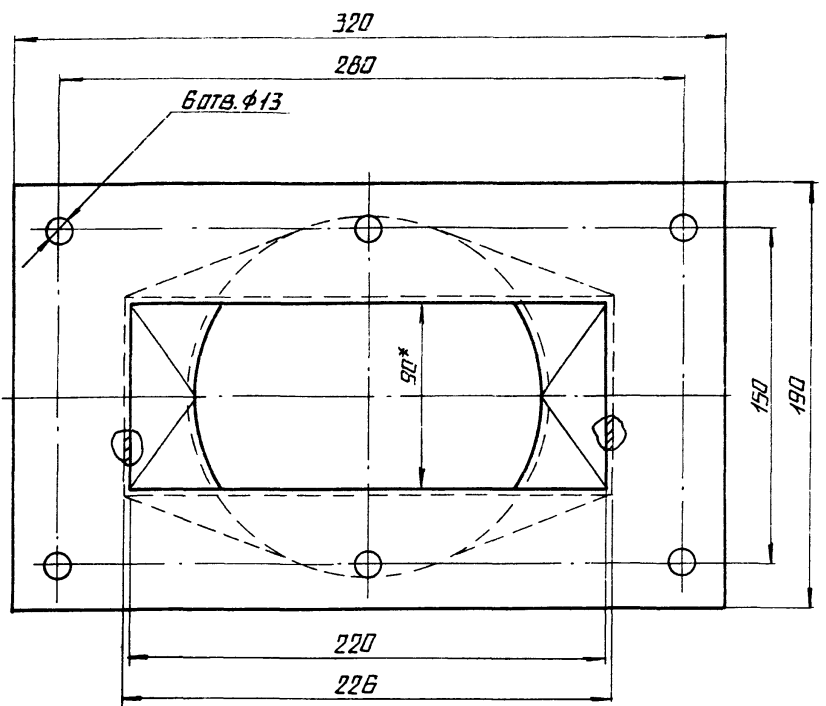
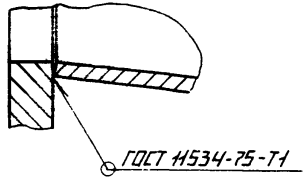
Альбом 2.4 часть 2

Титульный проект 903-1-224-86

12.02.12.000.6



1
M 1:1

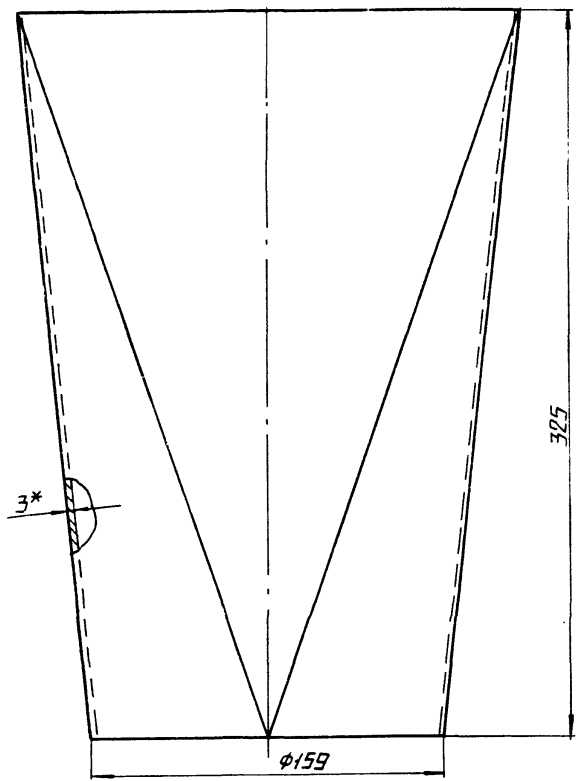


РАЗМЕРЫ ДЛЯ СПРАВКИ.

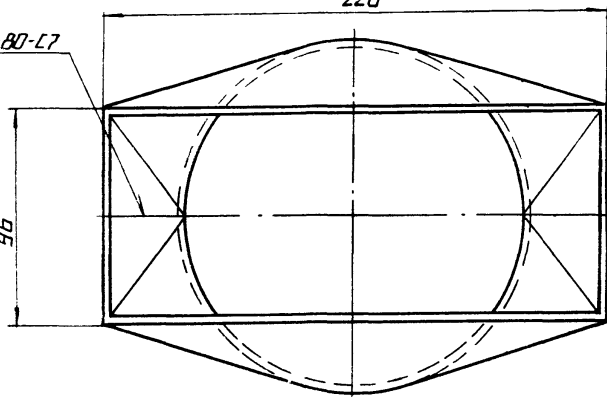
				12.02.12.000.6		
ИЗМ. ЛИСТ	№ ДОКУМ.	ПОДПИСЬ ДАТА	ПЕРЕХОД	ЛИСТ	МАССА	МАСШТАБ
РАЗРАБ.	БОГОРНОВА	Б.И.С.			7,6	1:2
ПРОВ.	ЭНЛАГЛВНС	Р.З.С.		ЛИСТ	ЛИСТОВ 1	
И.КОНТР.				ЛАТГИПРОПРОМ		
И.КОНТР.	КОЛМЕЦ	К.И.М.				
УТВ.						

КОПИРОВАЛ А.А. ФОРМАТ А3

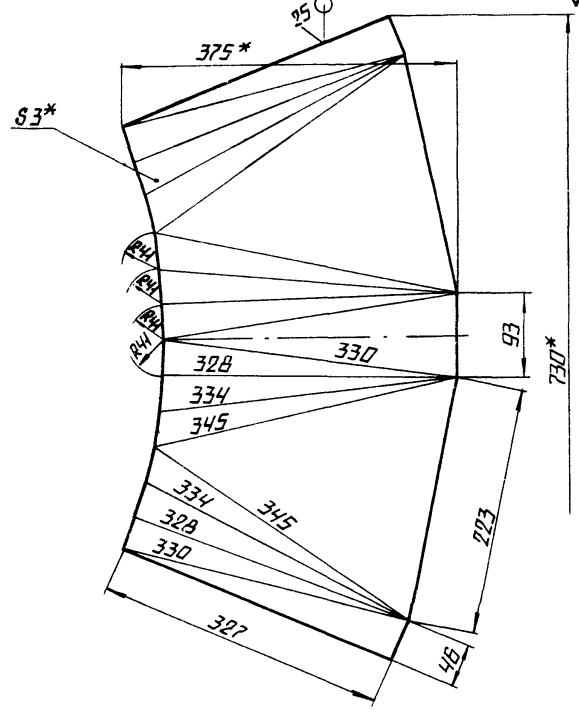
12.02.12.001



GOST 5264-80-L7



РАЗВЕРТКА
M 1:5



1* РАЗМЕРЫ ДЛЯ СПРАВКИ.

2. ± 1714 / 2

				12.02.12.001		
ИЗМ. ЛИСТ	№ ДОКУМ.	ПОДПИСЬ ДАТА	ПЕРЕХОД	ЛИСТ	МАССА	МАСШТАБ
РАЗРАБ.	БОГОРНОВА	Б.И.С.			4,4	1:2
ПРОВ.	ЭНЛАГЛВНС	Р.З.С.		ЛИСТ	ЛИСТОВ 1	
И.КОНТР.				ЛАТГИПРОПРОМ		
И.КОНТР.	КОЛМЕЦ	К.И.М.				
УТВ.						

ЛИСТ 3 ГOST 19903-74
ВСТ.3 СП.3 ГOST 16523-70

КОПИРОВАЛ А.А. ФОРМАТ А3

ЦЕНТРАЛЬНЫЙ ИНСТИТУТ
ТИПОВОГО ПРОЕКТИРОВАНИЯ ГОССТРОЯ СССР
МИНСКИЙ ФИЛИАЛ

г. Минск, 220600, ул.К.Маркса, 32
Сдано в печать 26.06.1987 г.
Заказ № 154 Тираж 450 экз.
Инв. № 21534/
110