

ТИПОВОЙ ПРОЕКТ  
903-1-224.86

КОТЕЛЬНАЯ С ТРЕМЯ КОТЛАМИ  
КВ-ТС(В)-10 И ТРЕМЯ КОТЛАМИ  
КЕ-10-14С.

ОТКРЫТАЯ СИСТЕМА  
ТЕПЛОСНАБЖЕНИЯ  
ТОПЛИВО-КАМЕННЫЕ И БУРЫЕ УГЛИ

АЛЬБОМ 2.5

ЧАСТЬ 1 *стр. 1÷75*

МЕТАЛЛОКОНСТРУКЦИИ ГАЗОВОЗДУХОПРОВОДОВ  
ДЛЯ БЛОК-СЕКЦИИ КОТЛОАГРЕГАТА КВ-ТСВ-10  
/ВАРИАНТ С ВОЗДУХОПОДОГРЕВАТЕЛЕМ/

ТИПОВОЙ ПРОЕКТ 903-1-224.86  
 КОТЕЛЬНАЯ С ТРЕМЯ КОТЛАМИ КВ-ТС(В)-10  
 И ТРЕМЯ КОТЛАМИ КЕ-10-14С.  
 ОТКРЫТАЯ СИСТЕМА ТЕПЛОСНАБЖЕНИЯ.  
 ТОПЛИВО-КАМЕННЫЕ И БУРЫЕ УГЛИ.

АЛЬБОМ 2.5 ЧАСТЬ 1 *стр. 1÷75*  
 СОСТАВ ПРОЕКТА

АЛЬБОМ	0		<i>Пояснительная записка.</i>
АЛЬБОМ	1.1		<i>Котельная. Тепломеханическая часть. Тепливодобача.</i>
АЛЬБОМ	1.2	ЧАСТЬ 1	<i>Котельная. Тепломеханическая часть.</i>
АЛЬБОМ	1.2	ЧАСТЬ 2	<i>Котельная. Блоки тепломеханического оборудования.</i>
АЛЬБОМ	1.3		<i>Эскизные чертежи общих видов конструкций тепловой изоляции.</i>
АЛЬБОМ	2.1		<i>Строительно-технологическая блок-секция котлагрегата КВ-ТС-10.</i>
			<i>Тепломеханическая часть (вариант без воздухоподогревателя).</i>
АЛЬБОМ	2.2		<i>Строительно-технологическая блок-секция котлагрегата КВ-ТСВ-10.</i>
			<i>Тепломеханическая часть (вариант с воздухоподогревателем).</i>
АЛЬБОМ	2.3		<i>Строительно-технологическая блок-секция котлагрегата КВ-ТС(В)-10.</i>
			<i>Конструкции железобетонные. Автоматизация.</i>
АЛЬБОМ	2.14	ЧАСТИ 1,2	<i>Металлоконструкции газовоздухопроводов для блок-секции котлагрегата КВ-ТС-10</i>
			<i>(вариант без воздухоподогревателя).</i>
АЛЬБОМ	2.5	ЧАСТИ 1,2	<i>Металлоконструкции газовоздухопроводов для блок-секции котлагрегата КВ-ТСВ-10</i>
			<i>(вариант с воздухоподогревателем).</i>
АЛЬБОМ	2.6		<i>Строительно-технологическая блок-секция котлагрегата КЕ-10-14С. Тепломеханическая часть (вариант без воздухоподогревателя).</i>
АЛЬБОМ	2.7		<i>Строительно-технологическая блок-секция котлагрегата КЕ-10-14С. Тепломеханическая часть (вариант с воздухоподогревателем).</i>
АЛЬБОМ	2.8		<i>Строительно-технологическая блок-секция котлагрегата КЕ-10-14С. Конструкции железобетонные. Автоматизация.</i>
АЛЬБОМ	2.9	ЧАСТИ 1,2	<i>Металлоконструкции газовоздухопроводов для блок-секции котлагрегата КЕ-10-14С</i>
			<i>(вариант без воздухоподогревателя).</i>
АЛЬБОМ	2.10	ЧАСТИ 1,2	<i>Металлоконструкции газовоздухопроводов для блок-секции котлагрегата КЕ-10-14С</i>
			<i>(вариант с воздухоподогревателем).</i>
АЛЬБОМ	3.1		<i>Водоподготовительная установка. Тепломеханическая часть. Узел сбора конденсата.</i>
АЛЬБОМ	4.1	ЧАСТЬ 1	<i>Водоподготовительная установка. Автоматизация. Тепломеханическая часть.</i>
АЛЬБОМ	4.1	ЧАСТЬ 2	<i>Водоподготовительная установка. Блоки тепломеханического оборудования.</i>
АЛЬБОМ	5.1		<i>Котельная. Архитектурно-строительная часть.</i>
АЛЬБОМ	5.2		<i>Котельная. Архитектурно-строительная часть. Конструкции нулевого цикла.</i>
АЛЬБОМ	5.3		<i>Котельная. Архитектурно-строительная часть (вариант закрытой установки дымоходов).</i>
АЛЬБОМ	5.4		<i>Котельная. Строительные изделия.</i>
АЛЬБОМ	5.5		<i>Водоподготовительная установка. Архитектурно-строительная часть.</i>
АЛЬБОМ	5.6		<i>Водоподготовительная установка. Строительные изделия.</i>
АЛЬБОМ	5.7		<i>Топливодобача. Приемное устройство. Галерея №2. Архитектурно-строительная часть.</i>
АЛЬБОМ	5.8		<i>Топливодобача. Дробильное отделение. Галерея №1. Архитектурно-строительная часть.</i>
АЛЬБОМ	5.9		<i>Топливодобача. Приемное устройство. Галерея №2. Строительные изделия.</i>
АЛЬБОМ	5.10		<i>Топливодобача. Дробильное отделение. Галерея №1. Строительные изделия.</i>
АЛЬБОМ	6.1		<i>Генеральный план. Инженерные сети. Конструкции архитектурно-строительной части. Электротехническая часть, связь и сигнализация. Водопровод и канализация. Тепловые сети.</i>
АЛЬБОМ	7.1		<i>Котельная. Электротехническая часть, связь и сигнализация. Чертежи монтажной зоны.</i>
АЛЬБОМ	7.2		<i>Котельная. Электротехническая часть. Механизмы, управляемые с НКУ и щитов КИПи А. Схемы принципиальные.</i>
АЛЬБОМ	7.3		<i>Котельная. Электротехническая часть. Задание заводу-изготовителю на низковольтные комплектные устройства.</i>

Аль60М	7.4	<i>Водоподготовительная установка. Электротехническая часть, связь и сигнализация.</i>
Аль60М	7.5	<i>Водоподготовительная установка. Электротехническая часть. Задание заводу-изготовителю на низковольтные комплектные устройства.</i>
Аль60М	7.6	<i>Топливлоадача. Электротехническая часть, связь и сигнализация. Чертежи монтажной зоны. Автоматизация.</i>
Аль60М	7.7	<i>Топливлоадача. Электротехническая часть. Механизмы, управляемые с НКУ. Схемы принципиальные.</i>
Аль60М	7.8	<i>Топливлоадача. Электротехническая часть. Задание заводу-изготовителю на низковольтные комплектные устройства.</i>
Аль60М	8.1	<i>Котельная. Автоматизация.</i>
Аль60М	8.2	<i>Котлоагрегат КВ-ТС(В)-Ю. Задание заводу-изготовителю на щит автоматики и КИП.</i>
Аль60М	8.3	<i>Котлоагрегат КЕ-Ю-14С. Задание заводу-изготовителю на щит автоматики и КИП.</i>
Аль60М	8.4	<i>Котельная. Вспомогательное оборудование. Задание заводу-изготовителю на щиты автоматики и КИП.</i>
Аль60М	8.5	<i>Водоподготовительная установка. Задание заводу-изготовителю на щиты автоматики и КИП.</i>
Аль60М	8.6	<i>Котельная. Топливлоадача. Водоподготовительная установка. Пожаротушение и пожарная сигнализация.</i>
Аль60М	9.1	<i>Котельная. Отопление и вентиляция.</i>
Аль60М	9.2	<i>Водоподготовительная установка. Отопление и вентиляция.</i>
Аль60М	9.3	<i>Котельная. Водопровод и канализация. Тепловые сети.</i>
Аль60М	9.4	<i>Водоподготовительная установка. Водопровод и канализация. Тепловые сети.</i>
Аль60М	9.5	<i>Топливлоадача. Санитарно-технические устройства.</i>
Аль60М	10.1	<i>Металлоконструкции топливоадачи. Конвейер ленточный №1.</i>
Аль60М	10.2	<i>Металлоконструкции топливоадачи. Пылесосы.</i>
Аль60М	10.3	<i>Металлоконструкции топливоадачи. Конвейер ленточный №2.</i>
Аль60М	10.4	<i>Металлоконструкции топливоадачи. Дробильное устройство.</i>
Аль60М	10.5	<i>Металлоконструкции топливоадачи. Конвейер ленточный №3.</i>
Аль60М	10.6	<i>Металлоконструкции топливоадачи. Конвейеры ленточные №4,5.</i>
Аль60М	10.7	<i>Металлоконструкции топливоадачи. Конвейер ленточный реверсивный №6.</i>
Аль60М	10.8	<i>Металлоконструкции вспомогательного оборудования и устройств.</i>
Аль60М	11.1	<i>Котельная. Инженерные сети. Электротехническая часть, связь и сигнализация. Применяемые материалы.</i>
Аль60М	11.2	<i>Водоподготовительная установка. Электротехническая часть, связь и сигнализация. Применяемые материалы.</i>
Аль60М	11.3	<i>Топливлоадача. Электротехническая часть, связь и сигнализация. Применяемые материалы.</i>
Аль60М	12.1	КН.1+7 <i>Схемы. Котельная.</i>
Аль60М	12.2	КН.1, 2 <i>Схемы. Водоподготовительная установка.</i>
Аль60М	12.3	КН.1, 2 <i>Схемы. Топливлоадача.</i>
Аль60М	12.4	<i>Схемы. Генеральный план. Инженерные сети.</i>
Аль60М	13.1	<i>Спецификации оборудования. Котельная. Отопление и вентиляция, водопровод и канализация, тепловые сети.</i>
Аль60М	13.2	<i>Спецификации оборудования. Котельная. Электротехническая часть, связь и сигнализация, водопровод и канализация, автоматическое пожаротушение.</i>
Аль60М	13.3	<i>Спецификации оборудования. Водоподготовительная установка.</i>
Аль60М	13.4	<i>Спецификации оборудования. Топливлоадача.</i>
Аль60М	13.5	<i>Спецификации оборудования. Инженерные сети.</i>
Аль60М	13.6	<i>Спецификации оборудования. Блок-секция котлоагрегата КВ-ТС(В)-Ю. Тепломеханическая часть.</i>
Аль60М	13.7	<i>Спецификации оборудования. Блок-секция котлоагрегата КВ-ТС(В)-Ю. Автоматизация.</i>
Аль60М	13.8	<i>Спецификации оборудования. Блок-секция котлоагрегата КЕ-Ю-14С. Тепломеханическая часть.</i>
Аль60М	13.9	<i>Спецификации оборудования. Блок-секция котлоагрегата КЕ-Ю-14С. Автоматизация.</i>
Аль60М	13.10	<i>Спецификации оборудования. Котельная. Вспомогательное оборудование бойлерный части. Тепломеханическая часть, автоматизация.</i>
Аль60М	13.11	<i>Спецификации оборудования. Котельная. Вспомогательное оборудование паровой части. Тепломеханическая часть, автоматизация.</i>

Альбом 14.1	<i>Ведомости потребности в материалах. Котельная. Отопление и вентиляция, водопровод и канализация, тепловые сети.</i>
Альбом 14.2	<i>Ведомости потребности в материалах. Котельная. Архитектурно-строительная часть, электромеханическая часть, связь и сигнализация, водопровод и канализация, автоматическое пожаротушение.</i>
Альбом 14.3	<i>Ведомости потребности в материалах. Водоподготовительная установка.</i>
Альбом 14.4	<i>Ведомости потребности в материалах. Теплоснабжения.</i>
Альбом 14.5	<i>Ведомости потребности в материалах. Генеральный план. Инженерные сети.</i>
Альбом 14.6	<i>Ведомости потребности в материалах. Блок-секция котлоагрегата КВ-ТГ(В)-10. Архитектурно-строительная часть, тепломеханическая часть, автоматизация.</i>
Альбом 14.7	<i>Ведомости потребности в материалах. Блок-секция котлоагрегата КВ-10-14С. Архитектурно-строительная часть, тепломеханическая часть, автоматизация.</i>
Альбом 14.8	<i>Ведомости потребности в материалах. Котельная. Вспомогательное оборудование boilerной части. Тепломеханическая часть, автоматизация.</i>
Альбом 14.9	<i>Ведомости потребности в материалах. Котельная. Вспомогательное оборудование паровой части. Тепломеханическая часть, автоматизация.</i>
Альбом 14.10	<i>Ведомости потребности в материалах. Котельная (вариант закрытой установки трех-дутьевых машин). Архитектурно-строительная часть.</i>

#### ПРИМЕНЕННЫЕ ТИПОВЫЕ МАТЕРИАЛЫ

<i>Типовой проект 907-2-216</i>	<i>Труба дымовая кирпичная Н=50м, Д=3,0м с надземным примыканием газокладоб. Для строительства I-IV климатических районов, кроме районов IА и IБ. (распространяет ВНИПИ Теплопроект, г. Москва).</i>
<i>Типовое проектное решение 907-02-222</i>	<i>Световые ограждения высотных дымовых труб (высоты дымовых труб: 30, 45, 60, 75, 90, 120, 150, 180, 240, 270 и 300 м). (распространяет ВНИПИ Теплопроект, г. Москва).</i>
<i>Альбом 1.3</i>	<i>Механизированный прочный пункт на один проходной путь для выгрузки запаливателей бетона из полубазаоб. (распространяет Киевский филиал ЦНТП, г. Киев).</i>
<i>Типовой проект 409-29-59</i>	<i>Очистные сооружения сточных вод производительностью 10 л/с для установок мазутоснабжения котельных. (распространяет ЦНТП, г. Москва).</i>
<i>Альбом I</i>	<i>Вакуумные деаэратары и водоструйные эжекторы. (распространяет ЦНТП, г. Москва).</i>
<i>Типовой проект 902-2-410, 86</i>	<i>Котельные установки. Вспомогательное оборудование и блоки. (распространяет Тбилисский филиал ЦНТП).</i>
<i>Типовые конструкции Серия 5.903-3, вып. А, Б, 2</i>	<i>Изоляция и детали трубопроводов для тепловых сетей. Грязевеки. (распространяет Тбилисский филиал ЦНТП).</i>
<i>Типовые конструкции Серия 4.903-11, вып. 1, 5</i>	
<i>Типовые конструкции Серия 4.903-10 вып. В</i>	

Разработан  
проектным институтом  
„ЛАТГИПРОПРОМ“

Утвержден Госстроем СССР  
Протокол № АЧ-29 от 20 мая 1986 г.

Главный инженер института *В. Печаров* / В. Печаров /  
Главный инженер проекта *Я. Нидальский* / Я. Нидальский /



Содержание альбома

Обозначение	Наименование	№ страницы	Обозначение	Наименование	№ страницы
			64.89.02.000 СБ	Короб	29
<i>Воздухоходы котла КВ-ТС В-10</i>			64.89.02.801	Баковина	30
			64.89.02.000	Короб	30
64.88.01.000	Воздухопровод всасывающий	6	64.89.02.100	Короб	30
64.88.01.000 СБ	Воздухопровод всасывающий	7	64.89.02.100 СБ	Короб	30
64.88.01.110	Короб	8	64.88.03.000	Короб	31
64.88.01.100	Воздухозаборник	8	64.88.03.100	Короб	31
64.88.01.100 СБ	Воздухозаборник	8	64.88.03.000 СБ	Короб	31
64.88.01.111	Баковина	9	64.88.03.101	Стенка	32
64.88.01.112	Стенка	9	64.88.03.100 СБ	Короб	32
64.88.01.110 СБ	Короб	9	64.88.03.102	Стенка	33
64.88.01.113	Стенка	10	64.88.03.200	Патрубок	33
64.88.01.120	Фланец	10	64.88.03.200 СБ	Патрубок	33
64.88.01.120 СБ	Фланец	10	64.88.03.300 СБ	Патрубок	33
64.88.01.200	Короб	10	64.88.03.300	Патрубок	34
64.88.01.200 СБ	Короб	11	64.88.04.000	Колено	34
64.88.01.300	Короб с заслонкой	11	64.88.04.000 СБ	Колено	34
64.88.01.300 СБ	Короб с заслонкой	11	64.88.04.001	Стенка	35
64.88.01.301	Вал	12	64.88.04.002	Стенка	35
64.88.01.310	Короб	12	64.88.04.003	Стенка	35
64.88.01.310 СБ	Короб	12	64.88.05.000	Колено	35
64.88.01.311	Баковина	13	64.88.05.000 СБ	Колено	36
64.88.01.312	Стенка	13	64.88.05.100 СБ	Патрубок	36
64.88.01.313	Бабышка	13	64.86.07.200 СБ	Колено	37
64.88.01.314	Усилитель	13	64.86.07.200	Колено	37
64.88.01.320	Заслонка	14	64.86.07.201	Стенка	37
64.88.01.320 СБ	Заслонка	14	64.86.07.400 СБ	Колено	38
64.88.01.321	Втулка	14	64.86.07.400	Колено	38
64.88.01.322	Ребра	14	64.86.07.401	Стенка	38
64.88.01.400	Короб	15	64.88.05.100	Патрубок	39
64.88.01.400 СБ	Короб	15	64.88.05.200	Короб	39
64.88.01.500	Переход	15	64.88.05.200 СБ	Короб	39
64.88.01.600	Переход	15	64.88.05.300 СБ	Короб	39
64.88.01.500 СБ	Переход	16	64.88.05.300	Короб	40
64.88.01.600 СБ	Переход	16	64.88.06.000	Опора	40
64.88.01.600	Стенка	17	64.88.06.000 СБ	Опора	40
64.30.02.000	Карман	17	64.88.07.000	Опора	40
64.30.02.000 СБ	Карман	17	64.88.07.000 СБ	Опора	41
64.30.02.001	Стенка	18	64.88.07.001	Распарка	41
64.30.02.002	Стенка	18	64.89.03.000	Подвеска	41
64.30.02.003	Полуканус	19	64.89.03.000 СБ	Подвеска	42
64.30.02.005	Баковина	19	64.89.03.001	Тяга	42
64.30.02.004	Фланец	20	64.89.03.002	Щабда	42
64.30.02.006	Канус	20	64.89.03.100	Лапа	42
64.30.02.007	Удлинитель	20	64.89.03.100 СБ	Лапа	43
64.89.01.000	Короб	21			
64.89.01.100 СБ	Колено	22	<i>Газоходы котла КВ-ТС В-10</i>		
64.89.01.101	Стенка	22			
64.89.01.102	Стенка	22	65.121.01.000	Короб	43
64.89.01.100	Колено	23	65.121.01.000 СБ	Короб	43
64.89.01.200	Переход	23	65.121.02.000	Колено	45
64.89.01.200 СБ	Переход	23	65.121.02.000 СБ	Колено	44
64.89.01.300	Короб	24	65.121.02.100	Короб	45
64.89.01.300 СБ	Короб	24	65.121.02.100 СБ	Короб	45
64.89.01.400	Колено	24	65.121.02.200	Колено	46
64.89.01.500	Короб	24	65.121.02.300	Короб	46
64.89.01.400 СБ	Колено	25	65.121.02.200 СБ	Колено	46
64.89.01.401	Стенка	25	65.121.02.300 СБ	Короб	47
64.89.01.402	Баковина	25	65.121.02.201	Стенка	47
64.89.01.500 СБ	Короб	25	65.121.02.202	Стенка	47
64.89.01.600	Колено	26	65.121.02.400	Переход	48
64.89.01.600 СБ	Колено	26	65.121.02.400 СБ	Переход	48
64.89.01.601	Стенка	27	65.121.02.401	Стенка	49
64.89.01.602	Баковина	27	65.121.02.403	Стенка	49
64.89.01.700	Переход	27	65.121.02.402	Стенка	49
64.89.01.800	Колено	27	65.121.02.500	Бункер	50
64.89.01.700 СБ	Переход	28	65.121.02.500 СБ	Бункер	50
64.89.01.800 СБ	Колено	28	65.121.02.501	Стенка	51

## Содержание альбома

Продолжение

Обозначение	Наименование	№ страницы	Обозначение	Наименование	№ страницы
65.121.02.502	Стенка	51	65.120.07.100СБ	Короб	74
65.121.02.503	Стенка	51	65.120.07.200СБ	Колено	75
65.121.03.000	Колено	51	65.120.07.300	Переход	75
65.121.03.000СБ	Колено	52	65.120.07.400	Короб	75
65.121.03.100СБ	Короб	52	65.120.07.300СБ	Переход	76
65.121.03.100	Короб	53	65.120.07.400СБ	Короб	76
65.121.03.200	Колено	53	65.120.08.000	Опора	77
65.121.03.200СБ	Колено	53	65.120.08.000СБ	Опора	77
65.121.03.201	Стенка	54	65.120.10.000	Опора	77
65.121.03.202	Стенка	54	65.121.04.000	Подвеска	77
65.121.03.300СБ	Переход	54	65.120.10.000СБ	Опора	78
65.121.03.300	Переход	55	65.121.04.000СБ	Подвеска	78
65.120.02.100	Колено	55	65.121.04.001	Тяга	78
65.120.02.100СБ	Колено	55	65.118.11.001	Чушка	79
65.120.02.101	Стенка	56	65.118.11.003	Петля	79
65.120.02.102	Стенка	56	64.86.10.000	Лапа	79
65.120.02.200	Короб	56	64.86.10.000СБ	Лапа	79
65.120.02.200СБ	Короб	56	65.120.09.000	Опора	80
65.120.03.100	Колено	57	65.120.09.000СБ	Опора	80
65.120.03.000	Переход	57			
65.120.03.000СБ	Переход	57	Топливоподача и золоудаление		
65.120.03.100СБ	Колено	58			
65.120.03.101	Стенка	58	12.02.01.000	Короб (левый)	80
65.120.03.102	Стенка	58	12.02.01.000СБ	Короб (левый)	81
65.120.03.103	Боковина	59	12.02.01.001	Стенка	81
65.120.03.200	Короб	59	12.02.01.002	Стенка	81
65.120.03.200СБ	Короб	59	12.02.01.100	Фланец	82
65.120.03.300	Переход	59	12.02.01.100СБ	Фланец	82
65.120.03.300СБ	Переход	60	12.02.02.000	Короб (правый)	82
65.120.03.301	Стенка	60	12.02.03.000	Переход	82
65.120.03.400	Переход	60	12.02.02.000СБ	Короб (правый)	83
65.120.03.400СБ	Переход	61	12.02.03.000СБ	Переход	83
65.120.03.401	Боковина	61	12.02.03.001	Стенка	84
65.120.03.402	Стенка	61	12.02.03.002	Стенка	84
65.120.03.500	Колено	62	12.02.04.000	Переход	84
65.120.03.501	Стенка	62	12.02.04.001	Стенка	84
65.120.03.500СБ	Колено	62	12.02.04.000СБ	Переход	85
65.120.04.000	Короб	63	12.02.04.002	Стенка	85
65.120.03.502	Стенка	63	12.02.05.000	Бункер	85
65.120.04.100СБ	Короб	63	12.02.05.000СБ	Бункер	86
65.120.04.100	Короб	63	12.02.05.001	Стенка	87
65.120.04.000СБ	Короб	64	12.02.05.002	Стенка	87
65.120.04.200	Переход	65	12.02.05.003	Стенка	87
65.120.04.201	Стенка	65	12.02.05.004	Фланец	87
65.120.04.200СБ	Переход	65	12.02.06.000	Бункер	88
65.120.04.202	Стенка	66	12.02.06.100	Переход	88
65.120.04.300	Переход	66	12.02.06.000СБ	Бункер	88
65.120.04.300СБ	Переход	66	12.02.06.100СБ	Переход	89
65.120.04.301	Стенка	67	12.02.06.101	Стенка	89
65.29.04.000	Карман	67	12.02.06.102	Стенка	89
65.29.04.000СБ	Карман	67	12.02.06.200	Лапа	90
65.29.04.001	Боковина	68	12.02.06.200СБ	Лапа	90
65.29.04.003	Стенка	68	12.02.06.300	Рама	90
65.29.04.004	Полуконус	69	12.02.06.400	Крышка	90
65.29.04.002	Стенка	69	12.02.06.300СБ	Рама	91
65.29.04.005	Конус	69	12.02.06.400СБ	Крышка	91
65.29.04.006	Фланец	70	12.02.07.001	Крышка	92
65.29.04.007	Удлинитель	70	12.02.07.002	Дозатор	92
65.120.05.000	Переход	70	12.02.07.000	Короб с задвижкой	92
65.120.05.001	Стенка	70	12.02.07.100	Короб	92
65.120.05.000СБ	Переход	71	12.02.07.000СБ	Короб с задвижкой	93
65.120.05.002	Стенка	71	12.02.07.100СБ	Короб	94
65.120.05.003	Стенка	71	12.02.07.101	Стенка	94
65.120.06.000	Патрубок	72	12.02.07.200	Короб	94
65.120.07.000	Колено	72	12.02.07.200СБ	Короб	95
65.120.06.000СБ	Патрубок	72	12.02.07.300	Задвижка	96
65.120.07.000СБ	Колено	73	12.02.07.300СБ	Задвижка	96
65.120.07.100	Короб	74	12.02.08.000	Переход	97
65.120.07.200	Колено	74	12.02.08.100	Переход	97

Содержание альбома

Продолжение

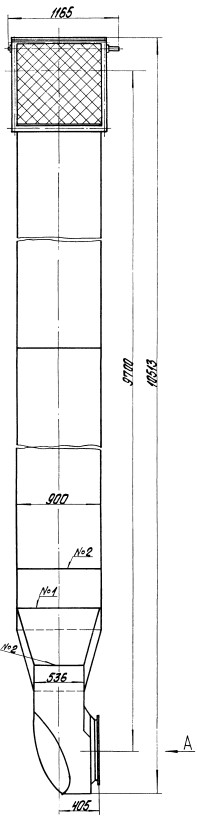
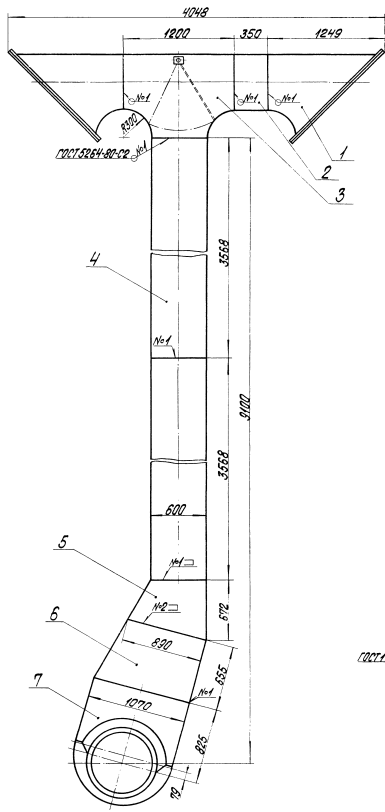
Обозначение	Наименование	№ страницы	Обозначение	Наименование	№ страницы
12.02.08.000 СБ	Переход	97	58.04.05.000	Вилка	108
12.02.08.100 СБ	Переход	98	58.04.05.000 СБ	Вилка	108
12.02.08.101	Переход	98	12.02.11.000	Привод заслонка	109
12.02.08.200	Переход	99	12.02.11.001	Ручка	109
12.02.08.201	Стенка	99	12.02.11.000 СБ	Привод заслонка	109
12.02.08.200 СБ	Переход	99	12.02.11.100	Скоба	110
12.02.08.300	Короб	100	12.02.18.000	Рама	110
12.02.09.000	Желоб	100	12.02.11.100 СБ	Скоба	110
12.02.08.300 СБ	Короб	100	12.02.18.000 СБ	Рама	111
12.02.09.000 СБ	Желоб	101	12.02.20.000	Рама	111
12.02.10.000	Фланец	101	12.02.20.001	Балка	111
12.02.10.000 СБ	Фланец	101	12.02.20.000 СБ	Рама	112
58.04.00.000	Лук 500 x 500	101	12.02.22.000	Рама	112
58.04.00.000 СБ	Лук 500 x 500	102	12.02.22.100	Рама	112
58.04.00.001	Щарик	103	12.02.22.100 СБ	Рама	113
58.04.00.002	Ручка	103	12.02.22.000 СБ	Рама	114
58.04.00.003	Прокладка	103	12.02.21.300 СБ	Ограждение	114
58.04.01.000	Рама	104	12.02.21.200	Скоба	115
58.04.01.001	Ушка	104	12.02.21.300	Ограждение	115
58.04.01.000 СБ	Рама	104	12.02.21.200 СБ	Скоба	115
58.04.01.002	Ушка	105	12.02.23.000	Ограждение каната	116
58.04.02.000	Рычаг	105	12.02.23.000 СБ	Ограждение каната	116
58.04.02.000 СБ	Рычаг	105	12.02.24.000	Металлоконструкция	
58.04.02.001	Скоба	106		крепления блоков	116
58.04.02.002	Рычаг	106	12.02.24.100	Рама	116
58.04.02.003	Скоба	106	12.02.24.000 СБ	Металлоконструкция	
58.04.03.000	Крышка	106		крепления блоков	117
58.04.03.000 СБ	Крышка	107	12.02.24.100 СБ	Рама	118
58.04.03.001	Крышка	107	12.02.24.200 СБ	Опара	119
58.04.04.000	Ящик	107	12.02.24.200	Опара	120
58.04.04.000 СБ	Ящик	108			

Листы 2, 3, 4, 5, 6, 7, 8, 9, 10, 11, 12, 13, 14, 15, 16, 17, 18, 19, 20, 21, 22, 23, 24, 25, 26, 27, 28, 29, 30, 31, 32, 33, 34, 35, 36, 37, 38, 39, 40, 41, 42, 43, 44, 45, 46, 47, 48, 49, 50, 51, 52, 53, 54, 55, 56, 57, 58, 59, 60, 61, 62, 63, 64, 65, 66, 67, 68, 69, 70, 71, 72, 73, 74, 75, 76, 77, 78, 79, 80, 81, 82, 83, 84, 85, 86, 87, 88, 89, 90, 91, 92, 93, 94, 95, 96, 97, 98, 99, 100, 101, 102, 103, 104, 105, 106, 107, 108, 109, 110, 111, 112, 113, 114, 115, 116, 117, 118, 119, 120, 121, 122, 123, 124, 125, 126, 127, 128, 129, 130, 131, 132, 133, 134, 135, 136, 137, 138, 139, 140, 141, 142, 143, 144, 145, 146, 147, 148, 149, 150, 151, 152, 153, 154, 155, 156, 157, 158, 159, 160, 161, 162, 163, 164, 165, 166, 167, 168, 169, 170, 171, 172, 173, 174, 175, 176, 177, 178, 179, 180, 181, 182, 183, 184, 185, 186, 187, 188, 189, 190, 191, 192, 193, 194, 195, 196, 197, 198, 199, 200, 201, 202, 203, 204, 205, 206, 207, 208, 209, 210, 211, 212, 213, 214, 215, 216, 217, 218, 219, 220, 221, 222, 223, 224, 225, 226, 227, 228, 229, 230, 231, 232, 233, 234, 235, 236, 237, 238, 239, 240, 241, 242, 243, 244, 245, 246, 247, 248, 249, 250, 251, 252, 253, 254, 255, 256, 257, 258, 259, 260, 261, 262, 263, 264, 265, 266, 267, 268, 269, 270, 271, 272, 273, 274, 275, 276, 277, 278, 279, 280, 281, 282, 283, 284, 285, 286, 287, 288, 289, 290, 291, 292, 293, 294, 295, 296, 297, 298, 299, 300, 301, 302, 303, 304, 305, 306, 307, 308, 309, 310, 311, 312, 313, 314, 315, 316, 317, 318, 319, 320, 321, 322, 323, 324, 325, 326, 327, 328, 329, 330, 331, 332, 333, 334, 335, 336, 337, 338, 339, 340, 341, 342, 343, 344, 345, 346, 347, 348, 349, 350, 351, 352, 353, 354, 355, 356, 357, 358, 359, 360, 361, 362, 363, 364, 365, 366, 367, 368, 369, 370, 371, 372, 373, 374, 375, 376, 377, 378, 379, 380, 381, 382, 383, 384, 385, 386, 387, 388, 389, 390, 391, 392, 393, 394, 395, 396, 397, 398, 399, 400, 401, 402, 403, 404, 405, 406, 407, 408, 409, 410, 411, 412, 413, 414, 415, 416, 417, 418, 419, 420, 421, 422, 423, 424, 425, 426, 427, 428, 429, 430, 431, 432, 433, 434, 435, 436, 437, 438, 439, 440, 441, 442, 443, 444, 445, 446, 447, 448, 449, 450, 451, 452, 453, 454, 455, 456, 457, 458, 459, 460, 461, 462, 463, 464, 465, 466, 467, 468, 469, 470, 471, 472, 473, 474, 475, 476, 477, 478, 479, 480, 481, 482, 483, 484, 485, 486, 487, 488, 489, 490, 491, 492, 493, 494, 495, 496, 497, 498, 499, 500, 501, 502, 503, 504, 505, 506, 507, 508, 509, 510, 511, 512, 513, 514, 515, 516, 517, 518, 519, 520, 521, 522, 523, 524, 525, 526, 527, 528, 529, 530, 531, 532, 533, 534, 535, 536, 537, 538, 539, 540, 541, 542, 543, 544, 545, 546, 547, 548, 549, 550, 551, 552, 553, 554, 555, 556, 557, 558, 559, 560, 561, 562, 563, 564, 565, 566, 567, 568, 569, 570, 571, 572, 573, 574, 575, 576, 577, 578, 579, 580, 581, 582, 583, 584, 585, 586, 587, 588, 589, 590, 591, 592, 593, 594, 595, 596, 597, 598, 599, 600, 601, 602, 603, 604, 605, 606, 607, 608, 609, 610, 611, 612, 613, 614, 615, 616, 617, 618, 619, 620, 621, 622, 623, 624, 625, 626, 627, 628, 629, 630, 631, 632, 633, 634, 635, 636, 637, 638, 639, 640, 641, 642, 643, 644, 645, 646, 647, 648, 649, 650, 651, 652, 653, 654, 655, 656, 657, 658, 659, 660, 661, 662, 663, 664, 665, 666, 667, 668, 669, 670, 671, 672, 673, 674, 675, 676, 677, 678, 679, 680, 681, 682, 683, 684, 685, 686, 687, 688, 689, 690, 691, 692, 693, 694, 695, 696, 697, 698, 699, 700, 701, 702, 703, 704, 705, 706, 707, 708, 709, 710, 711, 712, 713, 714, 715, 716, 717, 718, 719, 720, 721, 722, 723, 724, 725, 726, 727, 728, 729, 730, 731, 732, 733, 734, 735, 736, 737, 738, 739, 740, 741, 742, 743, 744, 745, 746, 747, 748, 749, 750, 751, 752, 753, 754, 755, 756, 757, 758, 759, 760, 761, 762, 763, 764, 765, 766, 767, 768, 769, 770, 771, 772, 773, 774, 775, 776, 777, 778, 779, 780, 781, 782, 783, 784, 785, 786, 787, 788, 789, 790, 791, 792, 793, 794, 795, 796, 797, 798, 799, 800, 801, 802, 803, 804, 805, 806, 807, 808, 809, 810, 811, 812, 813, 814, 815, 816, 817, 818, 819, 820, 821, 822, 823, 824, 825, 826, 827, 828, 829, 830, 831, 832, 833, 834, 835, 836, 837, 838, 839, 840, 841, 842, 843, 844, 845, 846, 847, 848, 849, 850, 851, 852, 853, 854, 855, 856, 857, 858, 859, 860, 861, 862, 863, 864, 865, 866, 867, 868, 869, 870, 871, 872, 873, 874, 875, 876, 877, 878, 879, 880, 881, 882, 883, 884, 885, 886, 887, 888, 889, 890, 891, 892, 893, 894, 895, 896, 897, 898, 899, 900, 901, 902, 903, 904, 905, 906, 907, 908, 909, 910, 911, 912, 913, 914, 915, 916, 917, 918, 919, 920, 921, 922, 923, 924, 925, 926, 927, 928, 929, 930, 931, 932, 933, 934, 935, 936, 937, 938, 939, 940, 941, 942, 943, 944, 945, 946, 947, 948, 949, 950, 951, 952, 953, 954, 955, 956, 957, 958, 959, 960, 961, 962, 963, 964, 965, 966, 967, 968, 969, 970, 971, 972, 973, 974, 975, 976, 977, 978, 979, 980, 981, 982, 983, 984, 985, 986, 987, 988, 989, 990, 991, 992, 993, 994, 995, 996, 997, 998, 999, 1000

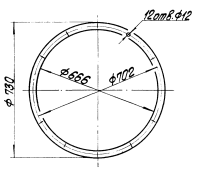
Содержание альбома <span style="float: right;">продолжение</span>		
Обозначение	Наименование	№ страницы
<u>Бачок-расширитель</u>		
21.13.00.000	Бачок-расширитель	120
21.13.00.000 СБ	Бачок-расширитель	121
21.13.01.000	Бачок-расширитель	121
21.13.01.100	Лапа	121
21.13.01.000 СБ	Бачок-расширитель	122
21.13.01.001	Корпус	122
21.13.01.002	Патрубок	122
21.13.01.003	Днище	123
21.13.01.100 СБ	Лапа	123
21.13.01.101	Пластина	123
21.13.02.000	Рама	123
21.13.02.000 СБ	Рама	124
21.13.02.001	Балка	124
<u>Переход, фланец</u>		
12.02.12.000	Переход	124
12.02.12.002	Фланец	124
12.02.12.000 СБ	Переход	125
12.02.12.001	Переход	125

Формат листа	Поз.	Обозначение	Наименование	Кол.	Примечание
			Документация		
12		64.88.01.000 СБ	Сборочный чертеж		
			Сборочные единицы		
14	1	64.88.01.100	Воздухозаборник	2	
14	2	64.88.01.200	Короб	1	
14	3	64.88.01.300	Короб с заслонкой	1	
14	4	64.88.01.400	Короб	2	
14	5	64.88.01.500	Переход	1	
14	6	64.88.01.600	Переход	1	
14	7	64.30.02.000	Карман	1	
64.88.01.000					
Изм.	Лист	№ докум.	Подпись	Дата	
			Разработ. Михайлова	1987	
			Проект. Зинченко	1987	
Воздухопровод			Лит.	Лист	Листов

Телевизионный проект 903-1-224-86  
Альбом 2.5 часть 1  
Изд. 1987г. и дата вступления в силу № 21/87. Подпись и дата



ВУДА  
М:10



Размеры для справок.

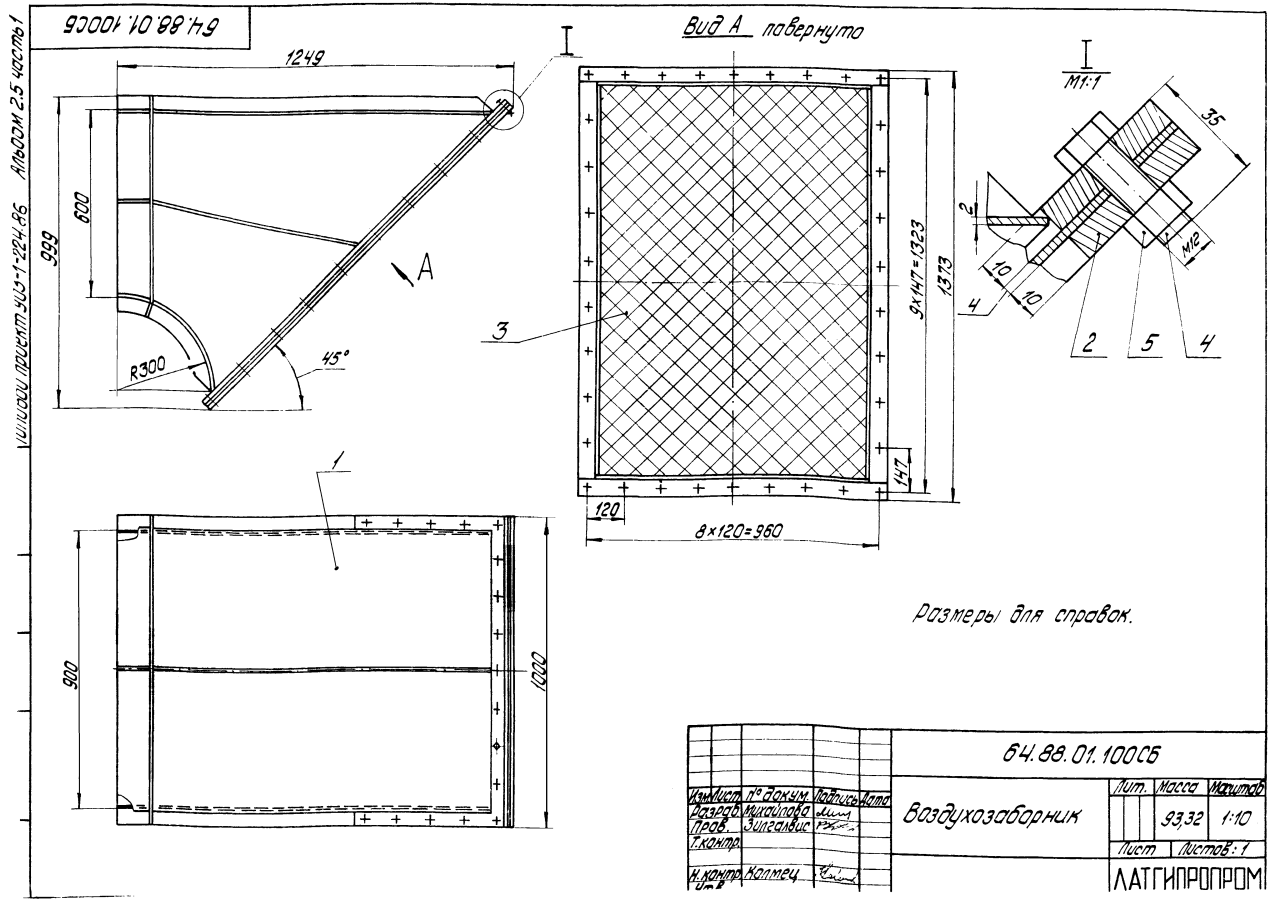
		<b>64.88.01.000.05</b>	
Исполнитель	Проверен	<b>Воздухопровод всасывающий</b>	
Разработчик	Специалист	Лист	Масштаб
Проверен	Инженер	917	1:20
Исполнитель	Калькулятор	Лист	Масштаб
Проверен	Калькулятор	<b>ЛАТТИПРОПРОМ</b>	

Изм.	Лист	Обозначение	Наименование	Кол.	Примечание
			<u>Документация</u>		
A3		Б4.88.01.100СБ	Сборочный чертеж		
			<u>Сборочные единицы</u>		
A4	1	Б4.88.01.120	Фланец	1	
			<u>Детали</u>		
A4	2	Б4.88.01.111	Баковина	2	
A4	3	Б4.88.01.112	Стенка	1	
A4	4	Б4.88.01.113	Стенка	1	
			<u>Материалы</u>		
	5		Листок 5x50-ГОСТ 103-76 80стен/ГОСТ 535-79	4,8 м	

Изм. Лист № докум. Подпись Дата		Б4.88.01.110		Лист Листов	
Разработчик	Михайлова	Проверил	Зингалова	Короб	
Исполнитель	Колмец	ЛАТГИПРОПРОМ		Формат А4	

Изм.	Лист	Обозначение	Наименование	Кол.	Примечание
			<u>Документация</u>		
A3		Б4.88.01.100СБ	Сборочный чертеж		
			<u>Сборочные единицы</u>		
A4	1	Б4.88.01.110	Короб	1	
A4	2	Б4.88.01.120	Фланец	1	
			<u>Детали</u>		
B4	3	Б4.88.01.101	Сетка Сетка 20-20-0 1000±1,15x1373±1,55мм	1	3,65кг
			<u>Стандартные изделия</u>		
	4		Болт М12x35-46 ГОСТ 7798-70	34	
	5		Гайка М12.5 ГОСТ 5915-70	34	

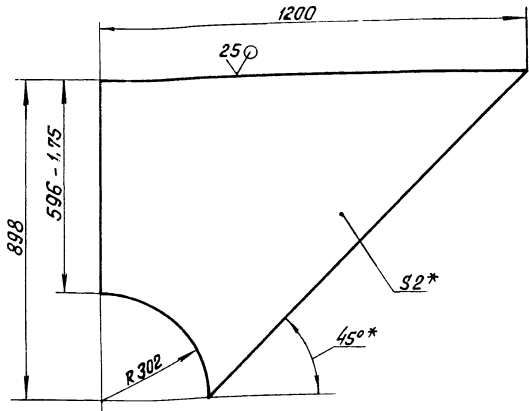
Изм. Лист № докум. Подпись Дата		Б4.88.01.100		Лист Листов	
Разработчик	Михайлова	Проверил	Зингалова	Воздухозаборник	
Исполнитель	Колмец	ЛАТГИПРОПРОМ		Формат А4	



Изм. Лист № докум. Подпись Дата		Б4.88.01.100СБ		Лист Масса Материал	
Разработчик	Михайлова	Проверил	Зингалова	Воздухозаборник	
Исполнитель	Колмец	ЛАТГИПРОПРОМ		93,32 1:10	
				Лист Листов: 1	

64.88.01.111

✓(M)

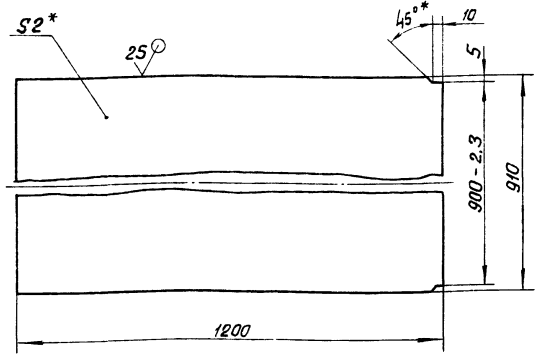


- 1 \* Размеры для справок.
- 2.  $\pm \frac{1T14}{2}$ .

				64.88.01.111					
И. лист	№ докум.	Подпись	Дата	Лист	Масса	Масштаб	Баковина 2 ГОСТ 19903-74 50тЗспЗ гост 16523-70 Коллева С.В. Формат А4		
Разраб.	Михайлова	И.И.							
Проб.	Зилгалвис	Р.В.		Лист Листов 1					
Г. контр.				ЛАТГИПРОПРОМ					
И. контр.	Колмец	В.В.							
Утв.									

64.88.01.112

✓(M)



- 1. \* Размеры для справок.
- 2.  $\pm \frac{1T14}{2}$ .

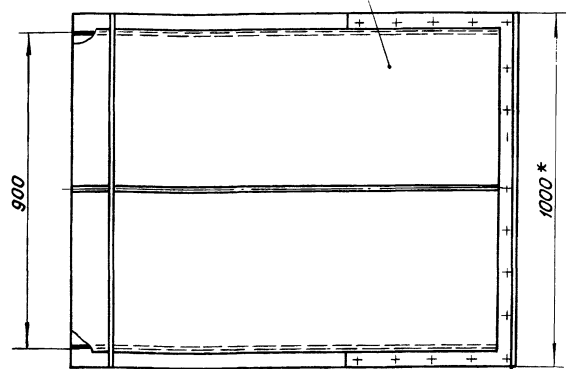
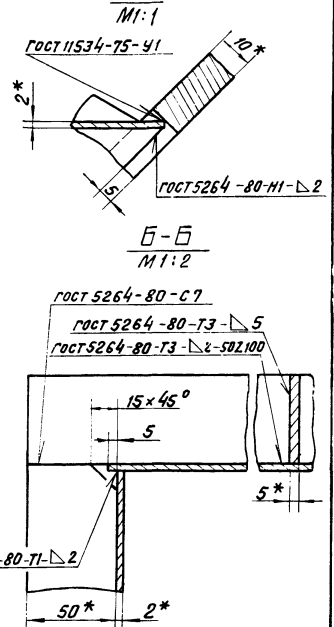
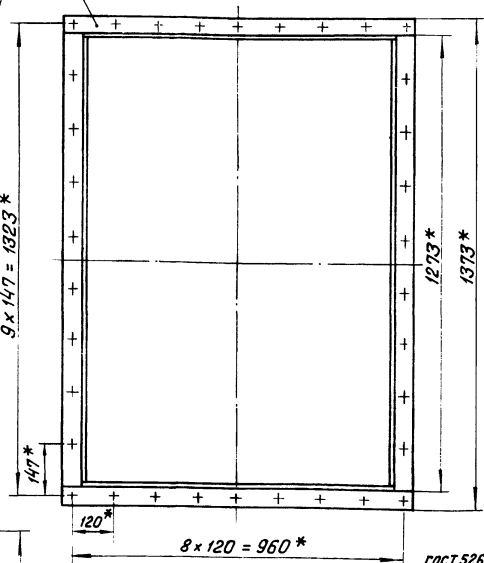
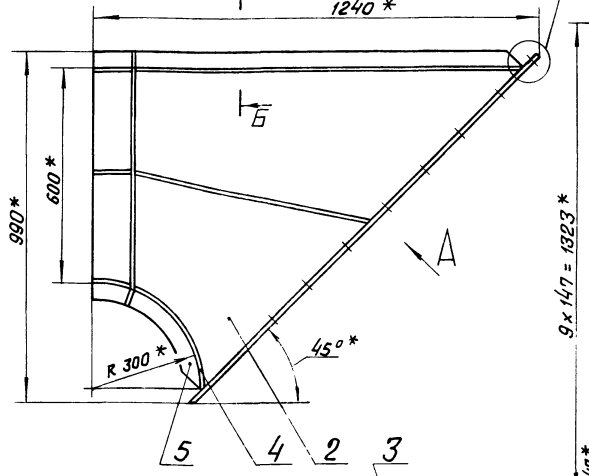
Типовой проект 903-1-224-86

				64.88.01.112					
И. лист	№ докум.	Подпись	Дата	Лист	Масса	Масштаб	Стенка 2 ГОСТ 19903-74 50тЗспЗ гост 16523-70 Коллева С.В. Формат А4		
Разраб.	Михайлова	И.И.							
Проб.	Зилгалвис	Р.В.		Лист Листов 1					
Г. контр.				ЛАТГИПРОПРОМ					
И. контр.	Колмец	В.В.							
Утв.									

64.88.01.110 СБ

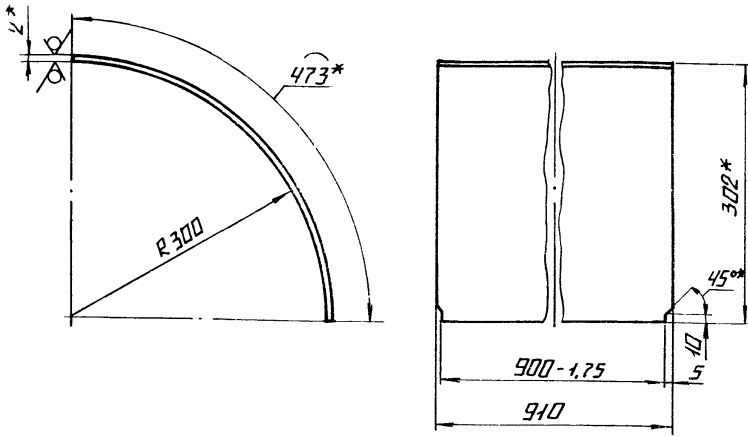
Б

Вид А повернуто



- 1. \* Размеры для справок.
- 2.  $\pm \frac{1T14}{2}$ .

				64.88.01.110 СБ					
И. лист	№ докум.	Подпись	Дата	Лист	Масса	Масштаб	Короб 70 1:10 Коллева С.В. Формат А4		
Разраб.	Михайлова	И.И.							
Проб.	Зилгалвис	Р.В.		Лист Листов 1					
Г. контр.				ЛАТГИПРОПРОМ					
И. контр.	Колмец	В.В.							
Утв.									



1.\* РАЗМЕРЫ ДЛЯ СПРАВКИ.

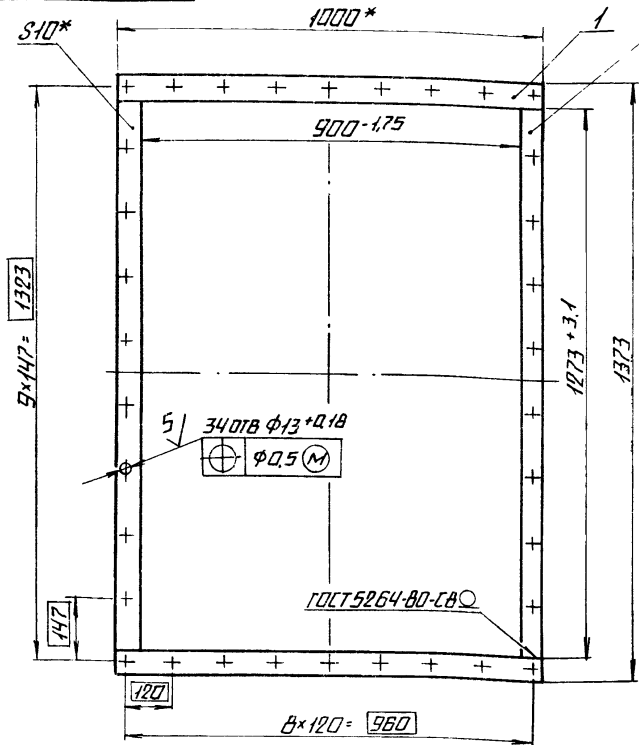
2. ±  $\frac{1714}{2}$ .

				Б4.ВВ.01.113			
ИЗМ.	ЛИСТ	№ ДОКУМ.	ПОДП.	ДАТА	ЛИСТ	МАССА	НАСШТАБ
					СТЕНКА	6,76	1:5
РАЗРАБ.	М.И.ХАЙЛОВА				ЛИСТ	ЛИСТОВ 1	
ПРОВ.	Э.И.ГЛАВНИС				2 ГОСТ 19903-74		
КОНТ.					ВСТЗ СПЗ ГОСТ 16523-70		
				ЛИСТ	ЛАТГИПРОПРОМ		
				И. КОНТ.	КОЛМЕЦ	КОПИРОВАЛ	
				ИТВ.	ФОРМАТ А4		

ФОРМАТ	ЭД	ПОЗ.	ОБОЗНАЧЕНИЕ	НАИМЕНОВАНИЕ	КОД.	ПРИМЕЧАНИЕ
				ДОКУМЕНТАЦИЯ		
А4			Б4.ВВ.01.120 СБ	СБОРОЧНЫЙ ЧЕРТЕЖ		
				ДЕТАЛИ		
Б4	1	Б4.ВВ.01.121	ПОЛКА	ПОЛКА 10*50-ГОСТ 103-76 ПОДСА ВСТЗ СПЗ ГОСТ 535-79	2	3,83 кг
Б4	2	Б4.ВВ.01.122	ПОЛКА	ПОЛКА 10*50-ГОСТ 103-76 ПОДСА ВСТЗ СПЗ ГОСТ 535-79	2	4,92 кг

				Б4.ВВ.01.120			
ИЗМ.	ЛИСТ	№ ДОКУМ.	ПОДП.	ДАТА	ЛИСТ	МАССА	НАСШТАБ
					ФЛАНЕЦ		1:10
РАЗРАБ.	М.И.ХАЙЛОВА				ЛИСТ	ЛИСТОВ 1	
ПРОВ.	Э.И.ГЛАВНИС				2 ГОСТ 19903-74		
КОНТ.					ВСТЗ СПЗ ГОСТ 16523-70		
				ЛИСТ	ЛАТГИПРОПРОМ		
				И. КОНТ.	КОЛМЕЦ	КОПИРОВАЛ	
				ИТВ.	ФОРМАТ А4		

ТИПОВОЙ ПРОЕКТ 903-1-224-86  
 АЛЬБОМ 25 ЧАСТЬ 1  
 ИМ. И. ПОДГОТОВИТЕЛЬ И ДАТА ВВЕДЕНИЯ В АНВ. И ЧИСТА ПОДГОТОВИТЕЛЬ И ДАТА



1.\* РАЗМЕРЫ ДЛЯ СПРАВКИ.

2. ±  $\frac{1714}{2}$ .

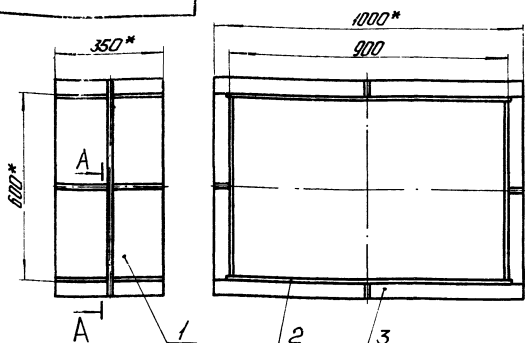
3. ОБРАБОТКА ПОВЕРХНОСТЕЙ РЕЗА ДЕТАЛЕЙ Б4<sup>25</sup>.

				Б4.ВВ.01.120 СБ			
ИЗМ.	ЛИСТ	№ ДОКУМ.	ПОДП.	ДАТА	ЛИСТ	МАССА	НАСШТАБ
					ФЛАНЕЦ	17,5	1:10
РАЗРАБ.	М.И.ХАЙЛОВА				ЛИСТ	ЛИСТОВ 1	
ПРОВ.	Э.И.ГЛАВНИС				2 ГОСТ 19903-74		
КОНТ.					ВСТЗ СПЗ ГОСТ 16523-70		
				ЛИСТ	ЛАТГИПРОПРОМ		
				И. КОНТ.	КОЛМЕЦ	КОПИРОВАЛ	
				ИТВ.	ФОРМАТ А4		

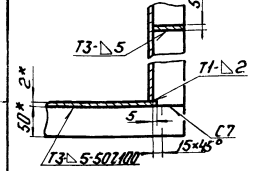
ФОРМАТ	ЭД	ПОЗ.	ОБОЗНАЧЕНИЕ	НАИМЕНОВАНИЕ	КОД.	ПРИМЕЧАНИЕ
				ДОКУМЕНТАЦИЯ		
А4			Б4.ВВ.01.200 СБ	СБОРОЧНЫЙ ЧЕРТЕЖ		
				ДЕТАЛИ		
Б4	1	Б4.ВВ.01.201	СТЕНКА	СТЕНКА 2 ГОСТ 19903-74 ЛИСТ ВСТЗ СПЗ ГОСТ 16523-70	2	3,28 кг
Б4	2	Б4.ВВ.01.202	СТЕНКА	СТЕНКА 2 ГОСТ 19903-74 ЛИСТ ВСТЗ СПЗ ГОСТ 16523-70	2	5 кг
				МАТЕРИАЛЫ		
	3		ПОДСА	ПОДСА 5*50-ГОСТ 103-76 ВСТЗ СПЗ ГОСТ 535-79	4,6	М

				Б4.ВВ.01.200			
ИЗМ.	ЛИСТ	№ ДОКУМ.	ПОДП.	ДАТА	ЛИСТ	МАССА	НАСШТАБ
					КОРПУС		1:10
РАЗРАБ.	М.И.ХАЙЛОВА				ЛИСТ	ЛИСТОВ 1	
ПРОВ.	Э.И.ГЛАВНИС				2 ГОСТ 19903-74		
КОНТ.					ВСТЗ СПЗ ГОСТ 16523-70		
				ЛИСТ	ЛАТГИПРОПРОМ		
				И. КОНТ.	КОЛМЕЦ	КОПИРОВАЛ	
				ИТВ.	ФОРМАТ А4		

93 002 10 88 79



A-A  
M 1:5



- 1.\* Размеры для справок.
- 2. ± 1/4.
- 3. Обработка поверхностей реза деталей БЧ 25.
- 4. Сварные швы по ГОСТ 5264-80.

64.88.01.200 СБ

Короб

Лист	Масса	Число
	25,58	1:10
Листов 1		
ЛАТГИПРОПРОМ		

Копирован: Ф 7

Формат А4

Топовый проект 2031-224-86 Альбом 2.5 часть 1

№	Изм.	Дата	Лист	Обозначение	Наименование	Кол.	Примечание
					Документация		
				64.88.01.300 СБ	Оборочный чертеж		
					Оборочные единицы		
					Детали		
А4	1			64.88.01.310	Короб	1	
А4	2			64.88.01.320	Заслонка	1	
					Вал	1	
					Шайба		
					4 ГОСТ 19903-74 Лист 8033310114637-79	2	02кг
					Болт М10×65.46 ГОСТ 7708-70	6	
					Гайка М10.5 ГОСТ 5915-70	6	
					Стандартные изделия		

64.88.01.300

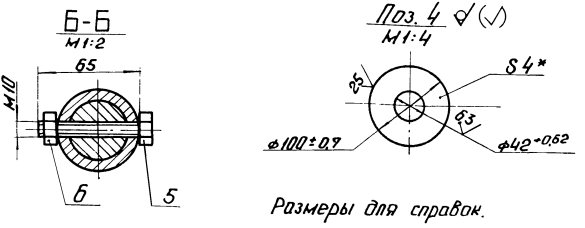
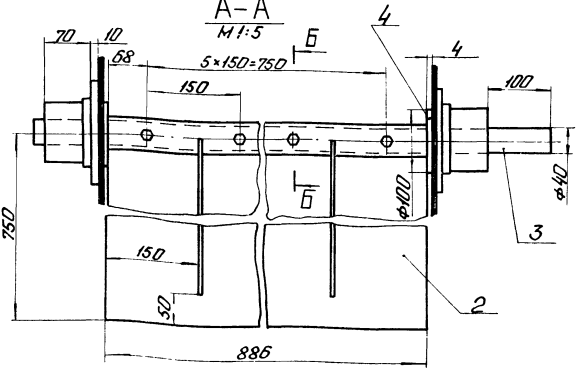
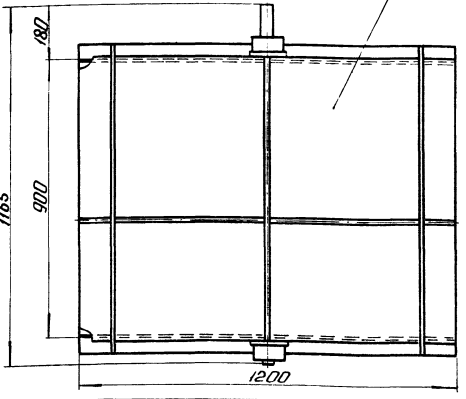
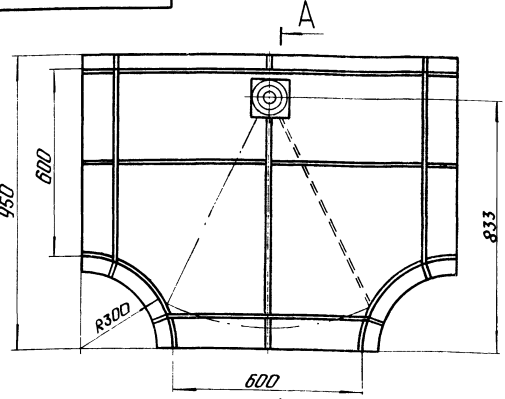
Короб с заслонкой

Лист	Масса	Число
	145,65	1:10
Листов 1		
ЛАТГИПРОПРОМ		

Копирован: Ф 7

Формат А4

93 002 10 88 79



Размеры для справок.

64.88.01.300 СБ

Короб с заслонкой

Лист	Масса	Число
	145,65	1:10
Листов 1		
ЛАТГИПРОПРОМ		

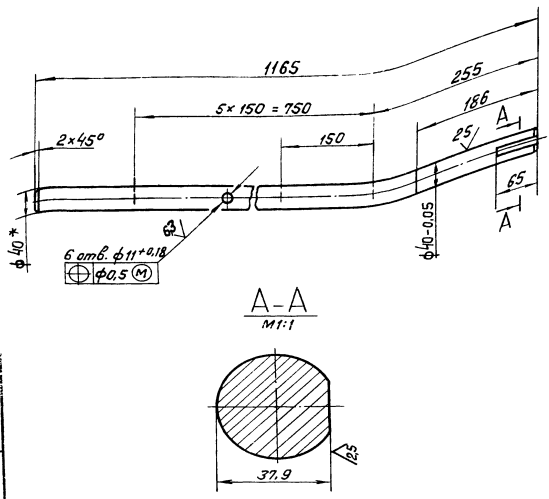
Копирован: Ф 7

Формат А3



108 10 88 79

25/√



- \* Размер для справок.
- $\pm \frac{IT14}{2}$ .

64.88.01.301

Вал

Лист	Масса	Масштаб
1	11,31	1:5
Листов 1		
Латгипропром		

Круг 40-В-ГОСТ 2590-71  
20 ГОСТ 1050-74  
Копировал О.~

Формат А4

Этап	Лист	Обозначение	Наименование	Кол.	Примечание	
<b>Документация</b>						
83		64.88.01.310 СБ	Сборочный чертёж			
<b>Детали</b>						
84	1	64.88.01.311	Баковина	2		
84	2	64.88.01.312	Стенка	2		
84	3	64.88.01.313	Водышка	2		
84	4	64.88.01.314	Усилитель	2		
84	5	64.88.01.315	Стенка			
Лист 2 ГОСТ 19903-74						
Вместе с ГОСТ 16523-70						
910 ± 1,15 × 1200 ± 1,3 мм					1	17,15 кг
<b>Материалы</b>						
Лист 6						
Латоса 5х50-ГОСТ 106-76						
Вместе с ГОСТ 535-79						
					16	м

Типовой проект 903-1-224.86  
Листы 1-5  
Листы 6-10  
Листы 11-15  
Листы 16-20  
Листы 21-25  
Листы 26-30  
Листы 31-35  
Листы 36-40  
Листы 41-45  
Листы 46-50  
Листы 51-55  
Листы 56-60  
Листы 61-65  
Листы 66-70  
Листы 71-75  
Листы 76-80  
Листы 81-85  
Листы 86-90  
Листы 91-95  
Листы 96-100

64.88.01.310

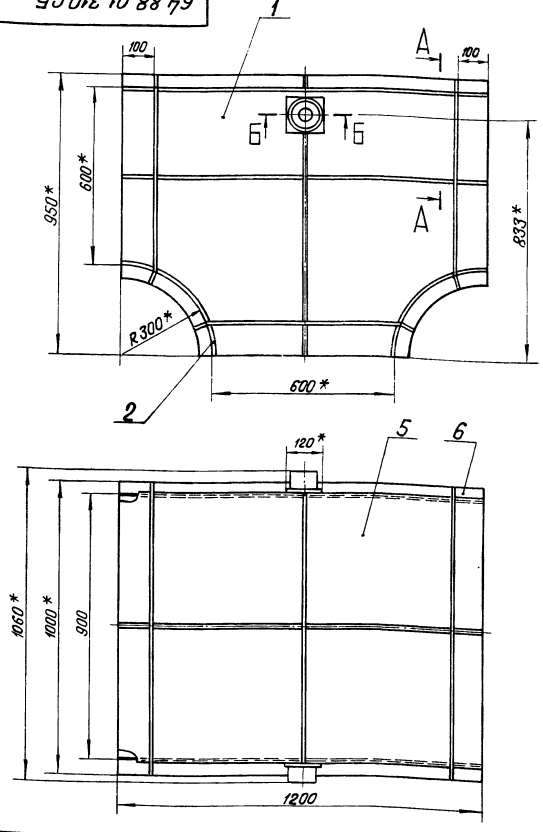
Короб

Лист	Масса	Масштаб
1	98,37	1:10
Листов 1		
Латгипропром		

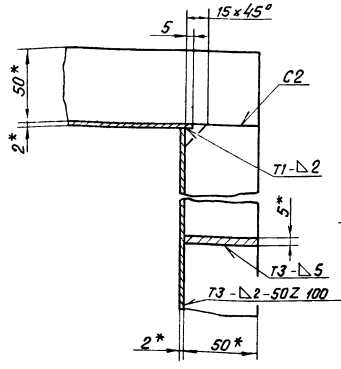
Копировал О.~

Формат А4

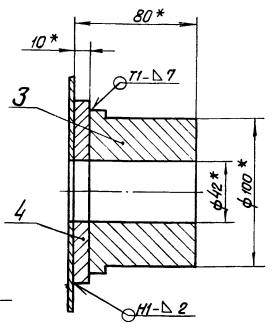
903 10 88 79



A-A  
M1:2



B-B повернуто  
M1:2



- \* Размеры для справок.
- $\pm \frac{IT14}{2}$ .
- Обработка поверхностей реза деталей 64/√.
- Сварные швы по ГОСТ 5264-80.

64.88.01.310 СБ

Короб

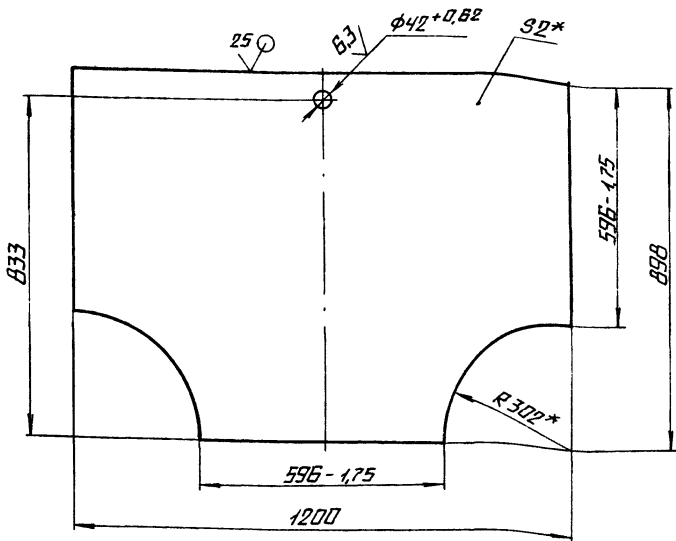
Лист	Масса	Масштаб
1	98,37	1:10
Листов 1		
Латгипропром		

Копировал О.~

Формат А4

ИЕ 10 88 10

25 (✓)

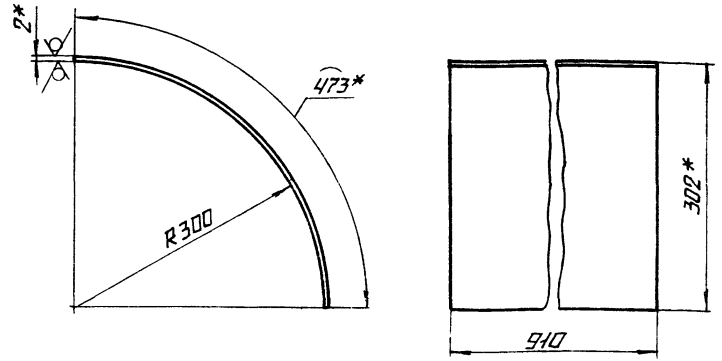


1.\* РАЗМЕРЫ ДЛЯ СПРАВКИ  
 2. ± 1714 / 2

64.88.01.311				ЛИСТ	МАССА	МАСШТАБ
ИЗМ. ЛИСТ	№ ДОКУМ.	ПОДП.	ДАТА	13,45	1:10	
РАЗРАБ.	М.И.ХАЙИЛОВА			ЛИСТ	ЛИСТОВ 1	
ПРОВ.	Э.И.ПАВЛОВ			ЛАНТИПРОПРОМ		
Т.КОНТР.				2 ГОСТ 19903-74		
И.КОНТР.	КОЛМЕЦ			ВСТ 3 СП 3 ГОСТ 16523-70		
УТВ.				КОПИРОВАЛ		ФОРМАТ А4

ИЕ 10 88 10

25 (✓)



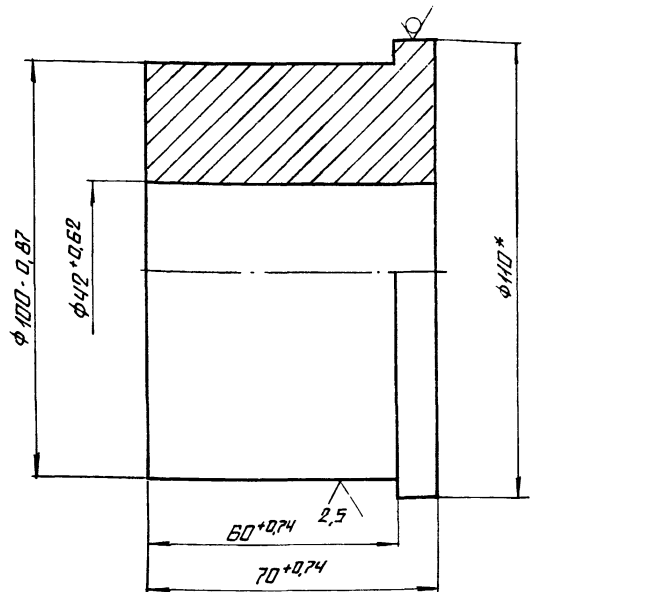
1.\* РАЗМЕРЫ ДЛЯ СПРАВКИ  
 2. ± 1714 / 2

ИЗМ. ИЛИ ПОДА ПОДАТЬСЯ И ДАТЬ ВАР. ИЛИ В ДРУГ. ПОДАТЬСЯ И ДАТЬ

64.88.01.312				ЛИСТ	МАССА	МАСШТАБ
ИЗМ. ЛИСТ	№ ДОКУМ.	ПОДП.	ДАТА	6,76	1:5	
РАЗРАБ.	М.И.ХАЙИЛОВА			ЛИСТ	ЛИСТОВ 1	
ПРОВ.	Э.И.ПАВЛОВ			ЛАНТИПРОПРОМ		
Т.КОНТР.				2 ГОСТ 19903-74		
И.КОНТР.	КОЛМЕЦ			ВСТ 3 СП 3 ГОСТ 16523-70		
УТВ.				КОПИРОВАЛ		ФОРМАТ А4

ИЕ 10 88 10

25 (✓)

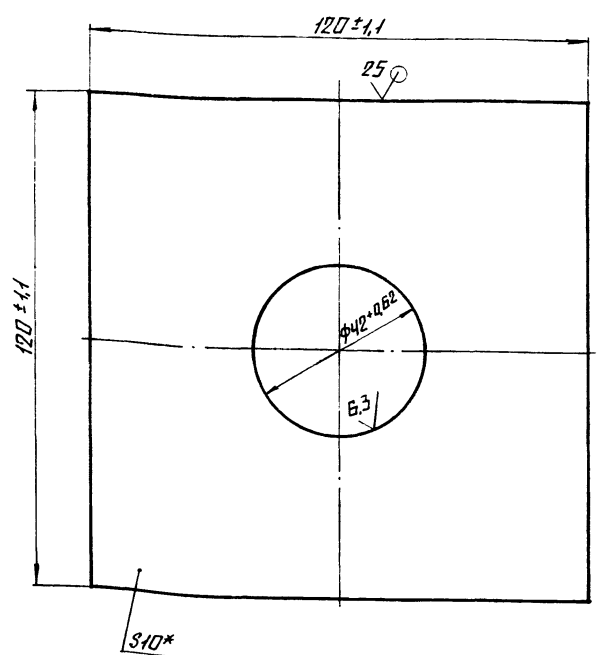


\* РАЗМЕР ДЛЯ СПРАВКИ.

64.88.01.313				ЛИСТ	МАССА	МАСШТАБ
ИЗМ. ЛИСТ	№ ДОКУМ.	ПОДП.	ДАТА	3,69	1:1	
РАЗРАБ.	М.И.ХАЙИЛОВА			ЛИСТ	ЛИСТОВ 1	
ПРОВ.	Э.И.ПАВЛОВ			ЛАНТИПРОПРОМ		
Т.КОНТР.				10-В-ГОСТ 2390-74		
И.КОНТР.	КОЛМЕЦ			ВСТ 3 СП 3 ГОСТ 535-79		
УТВ.				КОПИРОВАЛ		ФОРМАТ А4

ИЕ 10 88 10

25 (✓)



\* РАЗМЕР ДЛЯ СПРАВКИ.

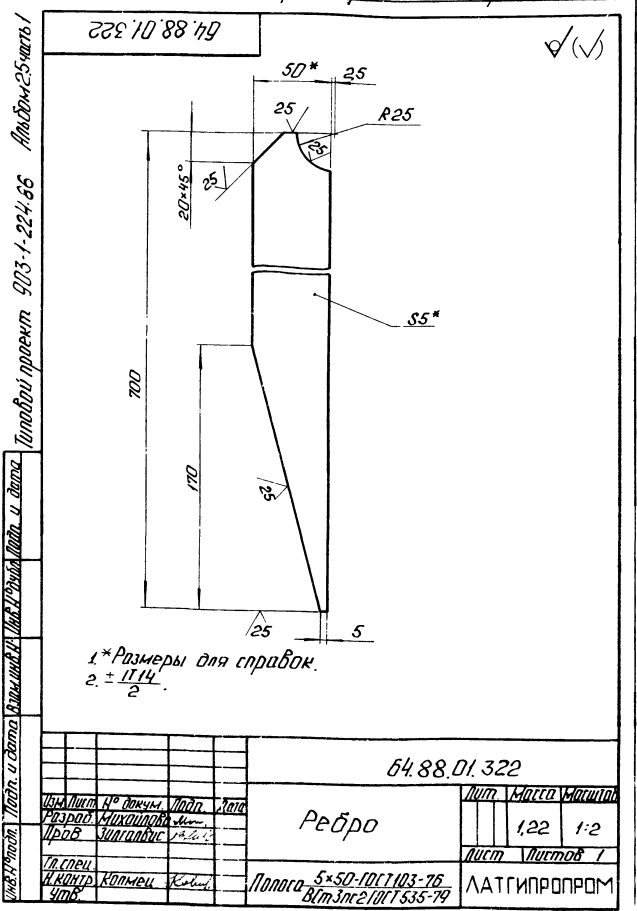
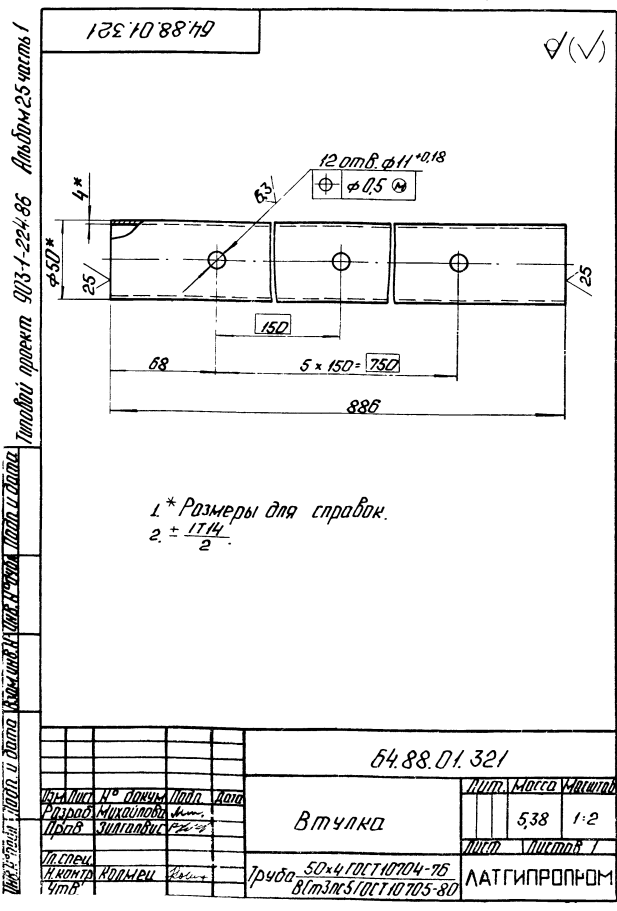
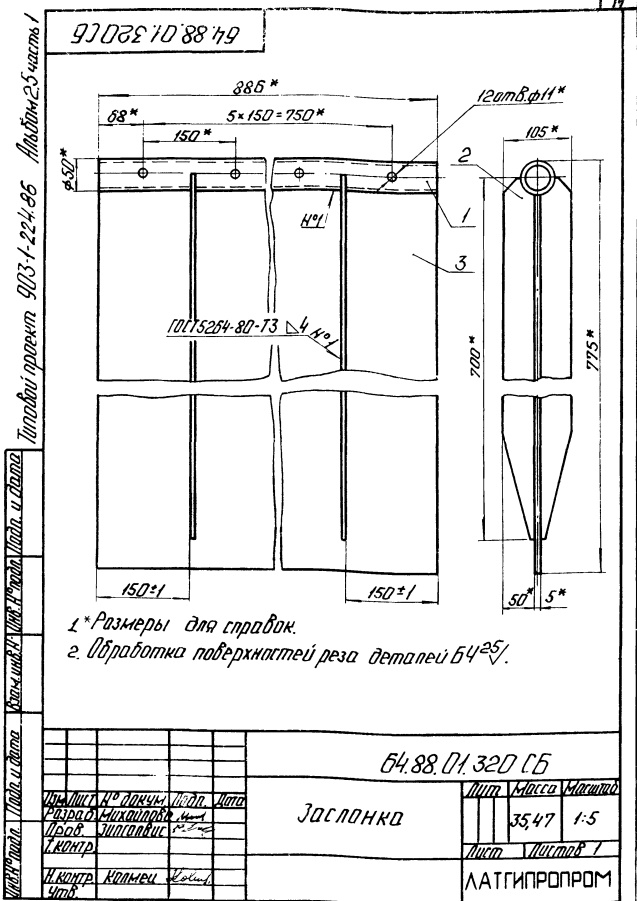
ИЗМ. ИЛИ ПОДАТЬСЯ И ДАТЬ ВАР. ИЛИ В ДРУГ. ПОДАТЬСЯ И ДАТЬ

64.88.01.314				ЛИСТ	МАССА	МАСШТАБ
ИЗМ. ЛИСТ	№ ДОКУМ.	ПОДП.	ДАТА	1,03	1:1	
РАЗРАБ.	М.И.ХАЙИЛОВА			ЛИСТ	ЛИСТОВ 1	
ПРОВ.	Э.И.ПАВЛОВ			УСИЛИТЕЛЬ		
Т.КОНТР.				10 ГОСТ 19903-74		
И.КОНТР.	КОЛМЕЦ			ВСТ 3 СП 3 ГОСТ 14637-79		
УТВ.				КОПИРОВАЛ		ФОРМАТ А4

Исполн.	Взнос	Изм.	Обозначение	Наименование	Кол.	Примечание
				<u>Документация</u>		
И4			64.88.01.320 СБ	Сборочный чертеж		
				<u>Детали</u>		
И4	1	64.88.01.321	Втулка		1	
И4	2	64.88.01.322	Ребро		4	
Б4	3	64.88.01.323	Створка			
			Лист 510СТ 19903-74			
			ВЛТЗЛС.510СТ14637-79			
			886 ± 1,15 × 725 ± 0,1 мм		1	25,2 кг

64.88.01.320				Лист		Листов	
Заслонка				Лист		Листов	
Копирован: Ф.Ф.				Формат: А4			



Формат Зона	Поз.	Обозначение	Наименование	Кол.	Приме- чание
			<u>Документация</u>		
А4		64.88.01.400 СБ	Сборочный чертеж		
			<u>Детали</u>		
Б4	1	64.88.01.401	Стенка		
			Лист 2 ГОСТ 19903-74		
			Лист 3 СтЗспЗ ГОСТ 16523-70		
			3568-2,6 x 596-1,75 мм	2	33,39 кг
Б4	2	64.88.01.402	Стенка		
			Лист 5 ГОСТ 19903-74		
			Лист 3 СтЗспЗ ГОСТ 16523-70		
			3568-2,6 x 910 I 1,15 мм	2	50,98 кг
			<u>Материалы</u>		
	3		Полоса 5x50-ГОСТ 103-76		
			Лист 3 СтЗспЗ ГОСТ 535-79	2,7 м	
64.88.01.400					
Изм. Лист № докум. Подпись Дата			Лит. Лист Листов		
Разработ. Михайлова И.И.			Лит. Лист Листов		
Проб. Зилгалвис			Лит. Лист Листов		
И.контр. Колмец			Лит. Лист Листов		
Утв.			Лит. Лист Листов		
Копировался			Формат А4		

Формат Зона	Поз.	Обозначение	Наименование	Кол.	Приме- чание
			<u>Документация</u>		
А3		64.88.01.500 СБ	Сборочный чертеж		
			<u>Детали</u>		
Б4	1	64.88.01.501	Боковина		
			Лист 2 ГОСТ 19903-74		
			Лист 3 СтЗспЗ ГОСТ 16523-70	2	6,58 кг
Б4	2	64.88.01.502	Стенка		
			Лист 2 ГОСТ 19903-74		
			Лист 3 СтЗспЗ ГОСТ 16523-70		
			910 ± 1,15 x 513-1,75 мм	1	7,33 кг
Б4	3	64.88.01.503	Стенка		
			Лист 2 ГОСТ 19903-74		
			Лист 3 СтЗспЗ ГОСТ 16523-70		
			910 ± 1,15 x 672-2 мм	1	9,6 кг
			<u>Материалы</u>		
	4		Полоса 5x50-ГОСТ 103-76		
			Лист 3 СтЗспЗ ГОСТ 535-79	9,4 м	
64.88.01.500					
Изм. Лист № докум. Подпись Дата			Лит. Лист Листов		
Разработ. Михайлова И.И.			Лит. Лист Листов		
Проб. Зилгалвис			Лит. Лист Листов		
И.контр. Колмец			Лит. Лист Листов		
Утв.			Лит. Лист Листов		
Копировался			Формат А4		

15

92 004 10 88 79

3568 \*

134 1100 1 1100 134

600 \* 700 \*

900 \* 1000 \*

А-А М 1:5

15-кв°

С7 Т7-Δ 2

ТЗ-Δ 550:100

5 \* ТЗ-Δ 5

50 \* 2 \*

- \* Размеры для справок.
- + 1714 / 2
- Обработка поверхностей реза деталей Б4
- Сварные швы по ГОСТ 5264-80.

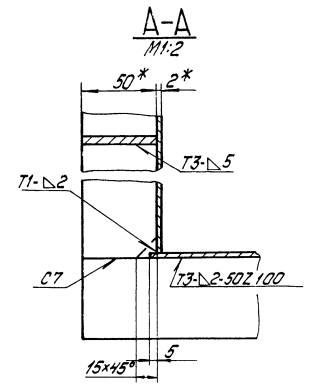
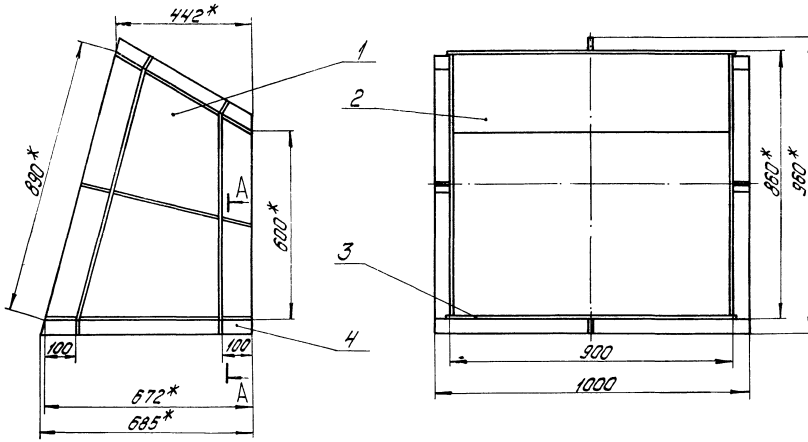
64.88.01.400 СБ		Лит.	Масса	Масштаб
Короб			221,66	1:20
		Лит.	Листов	1
		ЛАТГИПРОПРОМ		

Копировался

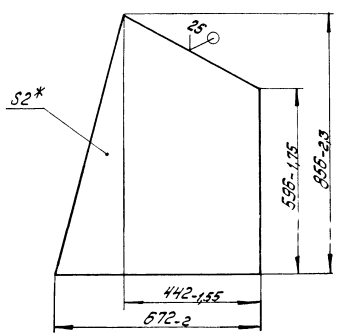
Формат А4

Формат Зона	Поз.	Обозначение	Наименование	Кол.	Приме- чание
			<u>Документация</u>		
А3		64.88.01.600 СБ	Сборочный чертеж		
			<u>Детали</u>		
А4	1	64.88.01.601	Стенка	1	
	2	-01	Стенка	1	
Б4	3	64.88.01.602	Боковина		
			Лист 2 ГОСТ 19903-74		
			Лист 3 СтЗспЗ ГОСТ 16523-70	2	10,4 кг
			<u>Материалы</u>		
	4		Полоса 5x50-ГОСТ 103-76		
			Лист 3 СтЗспЗ ГОСТ 535-79	9,9 м	
64.88.01.600					
Изм. Лист № докум. Подпись Дата			Лит. Лист Листов		
Разработ. Михайлова И.И.			Лит. Лист Листов		
Проб. Зилгалвис			Лит. Лист Листов		
И.контр. Колмец			Лит. Лист Листов		
Утв.			Лит. Лист Листов		
Копировался			Формат А4		

93005 10 887-9



Поз.1 ✓(✓)

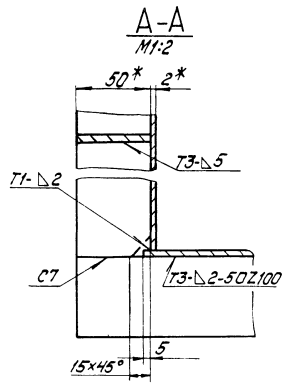
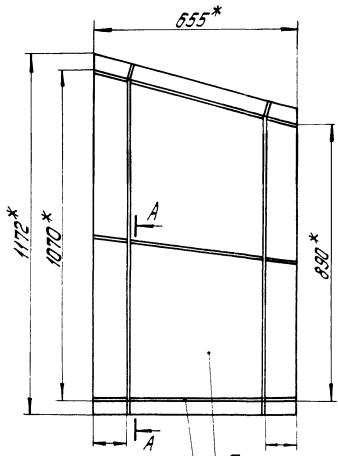


- 1.\* Размеры для справок.
- 2. ± 1/2
- 3. Обработка поверхностей реза деталей 64° 25/
- 4. Сварные швы по ГОСТ 5264-80.

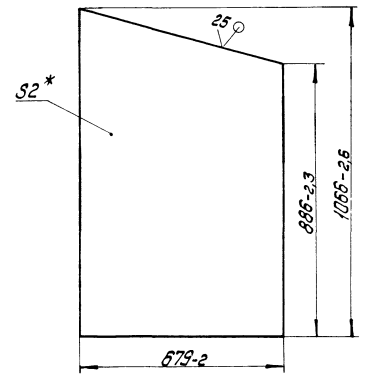
				64.88.01.500СБ	
Имя/Имя от. № докум.	Имя/Имя от.	Переход	Лист	Масса	Шкала
Исполн.	Провер.			48,52	1:10
Т. номер	Экземпляр №		Лист	Листов: 1	
И. номер	Коллеж		ЛАТГИПРОПРОМ		
Шт.	Шт.		Вариант А3		

Копирован: 2012-05-24

93005 10 887-9



Поз.3 ✓(✓)



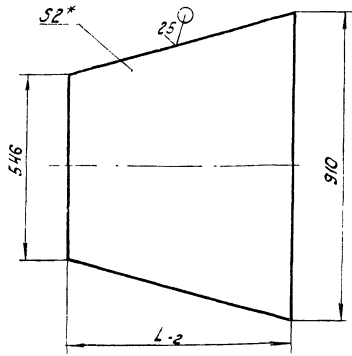
- 1.\* Размеры для справок.
- 2. ± 1/2
- 3. Сварные швы по ГОСТ 5264-80.

				64.88.01.600СБ	
Имя/Имя от. № докум.	Имя/Имя от.	Переход	Лист	Масса	Шкала
Исполн.	Провер.			34,66	1:10
Т. номер	Экземпляр №		Лист	Листов: 1	
И. номер	Коллеж		ЛАТГИПРОПРОМ		
Шт.	Шт.		Вариант А3		

Копирован: 2012-05-24

109 10 88 79

✓(✓)



Обозначение	L мм	Масса кг
64.88.01.601	679	7.76
-01	655	7.49

1. \* Размер для справок.  
2. ± 1/14.

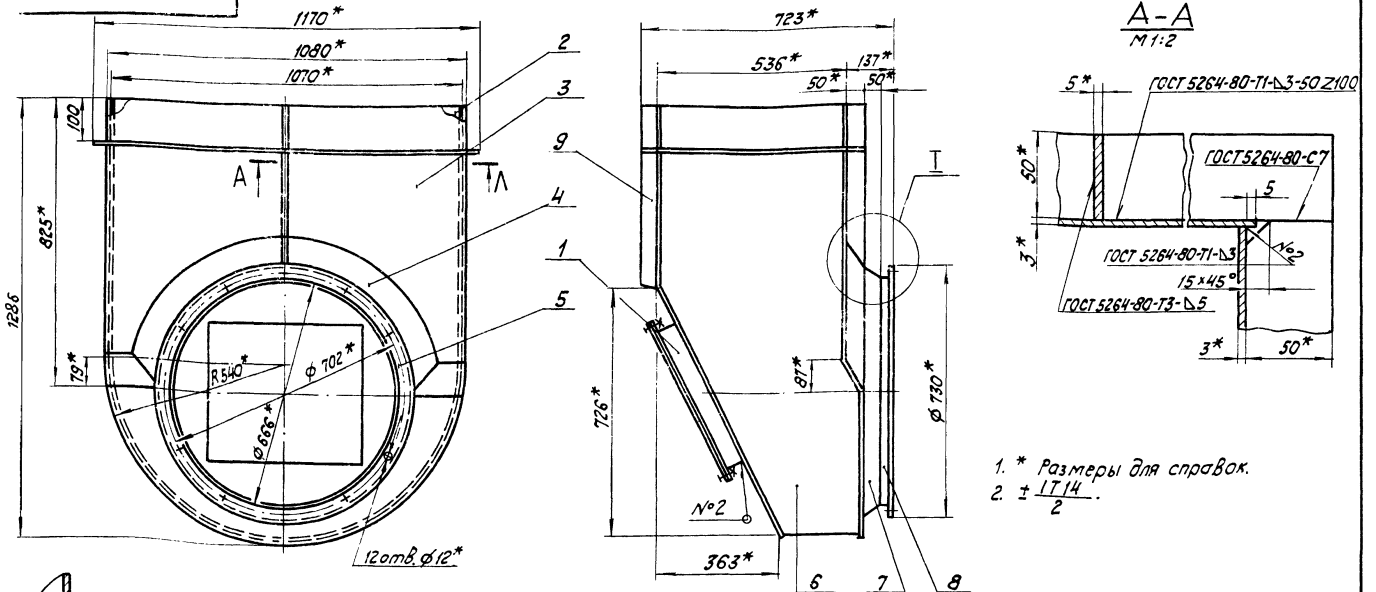
64.88.01.601		Лист	Масса	Масштаб
Стенка		см. табл.	1:10	
Лист 2 ГОСТ 19303-74 ВСт3сп3 ГОСТ 16523-70		ЛАТГИПРОПРОМ		
Копировал №1/-		формат А4		

Код документа	Лист	Обозначение	Наименование	кол.	Примечание
			Документация		
		64.30.02.000 СБ	Сборочный чертеж		
			Сборочные единицы		
		58.02.00.000	Люк лаза	1	
			Детали		
		64.30.02.001	Стенка	1	
		64.30.02.002	Стенка	1	
		64.30.02.003	Полуконус	1	
		64.30.02.004	Фланец	1	
		64.30.02.005	Бокавина	1	
		64.30.02.006	Конус	1	
		64.30.02.007	Уплотнитель	1	
			Материалы		
		9	Полоса 5x50-ГОСТ 103-76 ВСт3пс2 ГОСТ 53578	4,5 м	

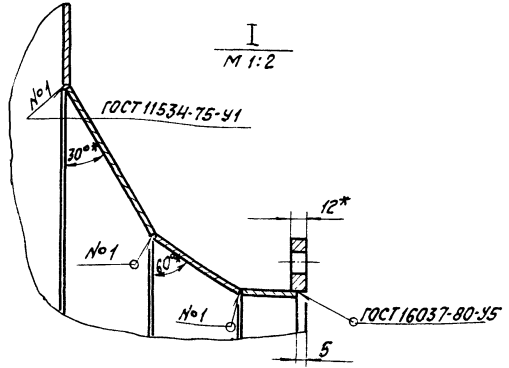
Титульный лист, проект 503-1-224-65 Люк лаза 2,5 часть 1

64.30.02.000		Лист	Масса	Масштаб
Карман		см. табл.	1:10	
Лист 2 ГОСТ 19303-74 ВСт3пс2 ГОСТ 16523-70		ЛАТГИПРОПРОМ		
Копировал №1/-		формат А4		

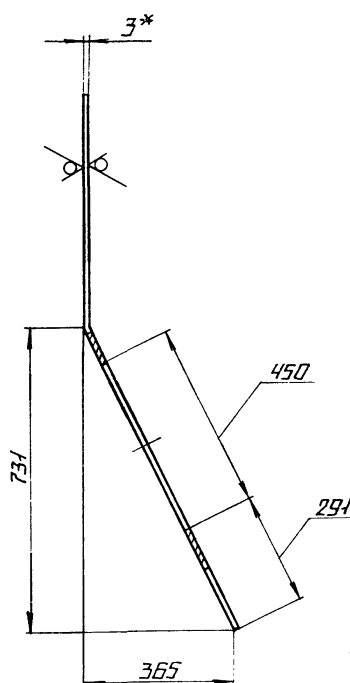
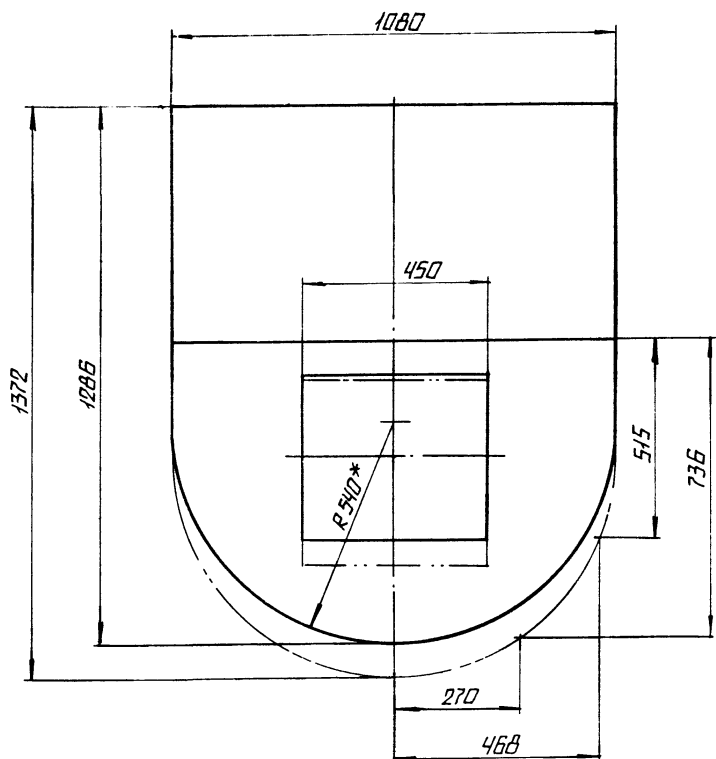
90000 20 02 79



1. \* Размеры для справок.  
2. ± 1/14.

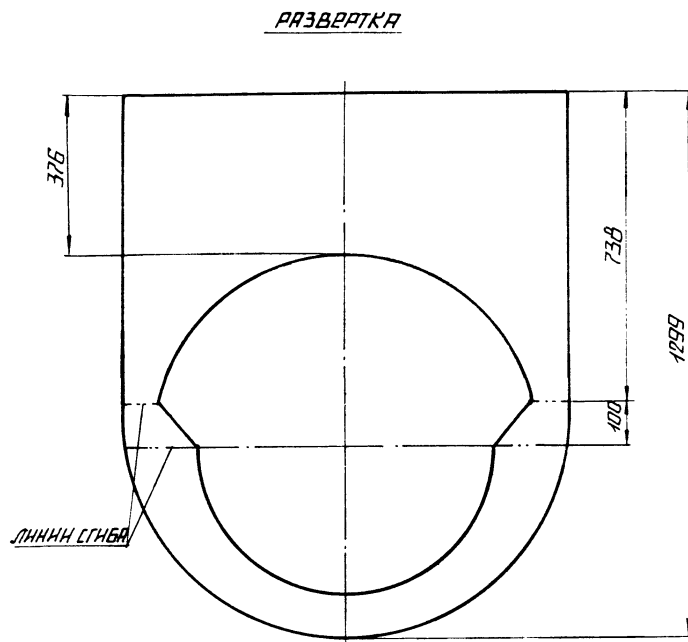
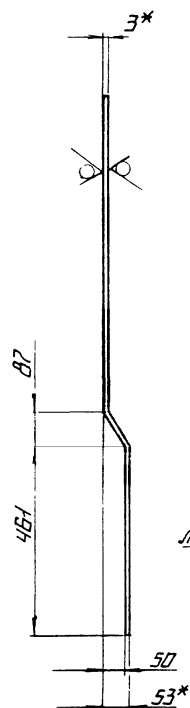
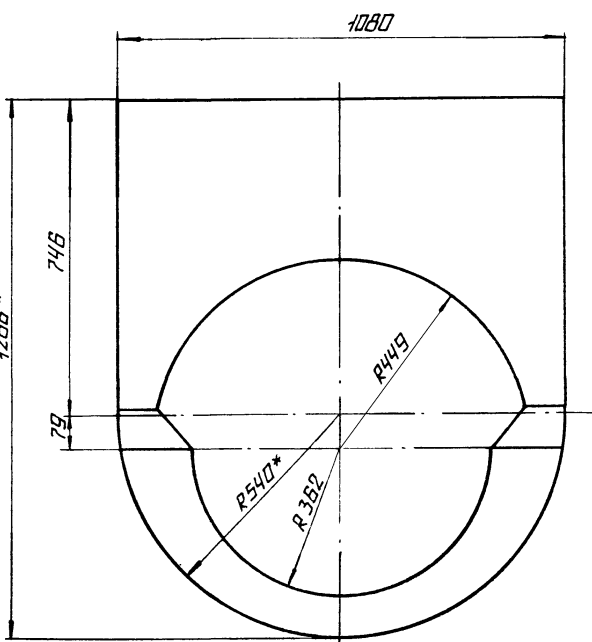


64.30.02.000.СБ		Лист	Масса	Масштаб
Карман		см. табл.	126	1:10
Лист 2 ГОСТ 19303-74 ВСт3пс2 ГОСТ 16523-70		ЛАТГИПРОПРОМ		
Копировал №1/-		формат А4		



1.\* РАЗМЕРЫ ДЛЯ СПРАВКИ.  
2.\*  $\pm \frac{1714}{2}$

				64.30.02.001				
ИЗМ.	ЛИСТ	№ ДОКУМ.	ПОДП.	ДАТА	СТЕНКА	ЛИСТ	МАССА	МАСШТАБ
							25,5	1:10
ИЗМ.	ЛИСТ	№ ДОКУМ.	ПОДП.	ДАТА	СТЕНКА	ЛИСТ	МАССА	МАСШТАБ
ИЗМ.	ЛИСТ	№ ДОКУМ.	ПОДП.	ДАТА				
ИЗМ.	ЛИСТ	№ ДОКУМ.	ПОДП.	ДАТА	ЛИСТ	3 ГОСТ 19903-74	ЛАТГИПРОПРОМ	
ИЗМ.	ЛИСТ	№ ДОКУМ.	ПОДП.	ДАТА	ЛИСТ	8 СТ 3 СП 3 ГОСТ 16523-70*	ЛАТГИПРОПРОМ	
ИЗМ.	ЛИСТ	№ ДОКУМ.	ПОДП.	ДАТА	ИЗМ.	КОПИРОВАЛ	ФОРМАТ А3	



1.\* РАЗМЕРЫ ДЛЯ СПРАВКИ.  
2.\*  $\pm \frac{1714}{2}$

				64.30.02.002				
ИЗМ.	ЛИСТ	№ ДОКУМ.	ПОДП.	ДАТА	СТЕНКА	ЛИСТ	МАССА	МАСШТАБ
							17,7	1:10
ИЗМ.	ЛИСТ	№ ДОКУМ.	ПОДП.	ДАТА	СТЕНКА	ЛИСТ	МАССА	МАСШТАБ
ИЗМ.	ЛИСТ	№ ДОКУМ.	ПОДП.	ДАТА				
ИЗМ.	ЛИСТ	№ ДОКУМ.	ПОДП.	ДАТА	ЛИСТ	3 ГОСТ 19903-74	ЛАТГИПРОПРОМ	
ИЗМ.	ЛИСТ	№ ДОКУМ.	ПОДП.	ДАТА	ЛИСТ	8 СТ 3 СП 3 ГОСТ 16523-70*	ЛАТГИПРОПРОМ	
ИЗМ.	ЛИСТ	№ ДОКУМ.	ПОДП.	ДАТА	ИЗМ.	КОПИРОВАЛ	ФОРМАТ А3	

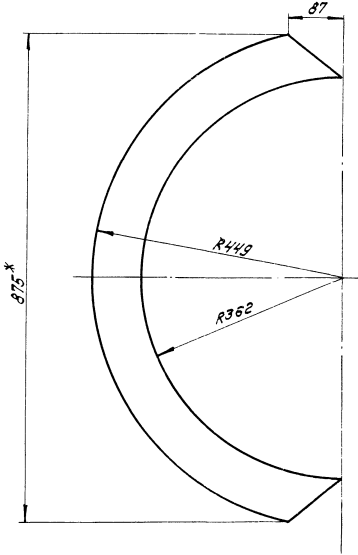
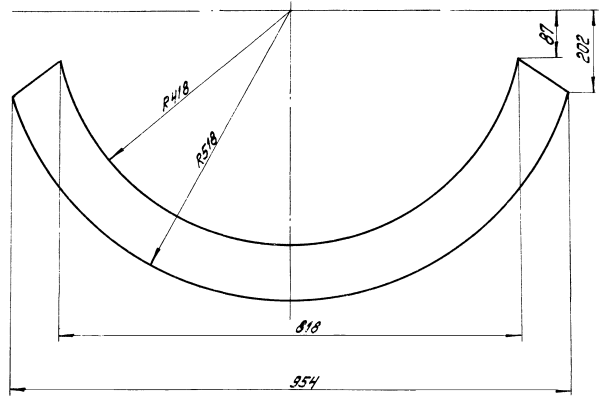
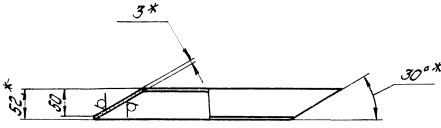
71110808 ПРОЕКТ 91 3-1-224.86

РАБОТА № 25 ЧАСТЬ 1

600.20.02.003

Развертка

25 (✓)(✓)

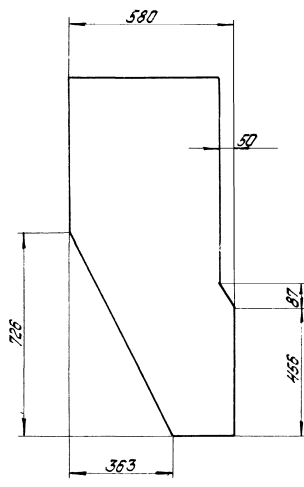
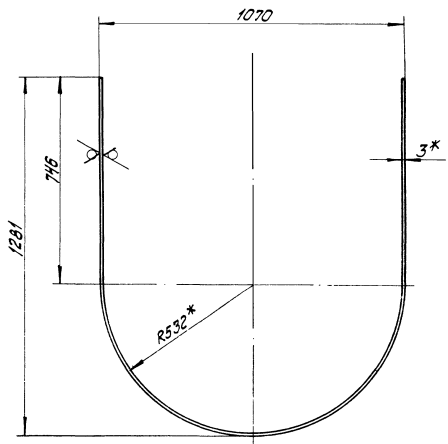


1. \* Размеры для справок.  
2. ±  $\frac{IT14}{2}$ .

				64.30.02.003	
Изм.	Лист	№	Листов	Материал	Масса
				Полуканус	3 1.5
Разработчик	Проверка	Исполнитель	Дата	Лист	Листов
				3	1
И.контр.	Контр.	Сдано	№ 2-7	3 ГОСТ 19903-74	
Лист	В.О.З.07.3.ГОСТ.16523-74			ЛАТГИПРОПРОМ	
Контр.	Контр.	Сдано	№ 2-7	капирован: 20.08.02	
Лист	В.О.З.07.3.ГОСТ.16523-74			формат А3	

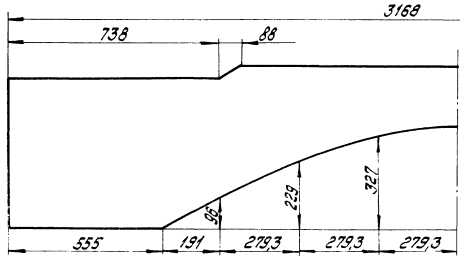
64.30.02.005

25 (✓)(✓)



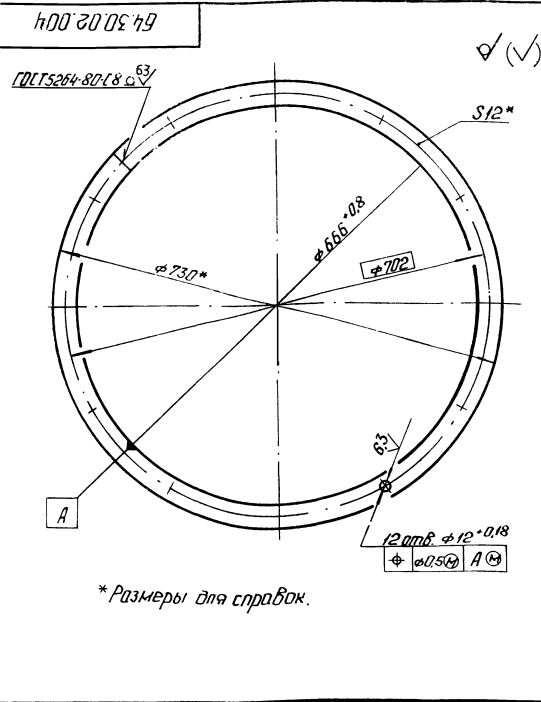
1. \* Размеры для справок.  
2. ±  $\frac{IT14}{2}$ .

Развертка



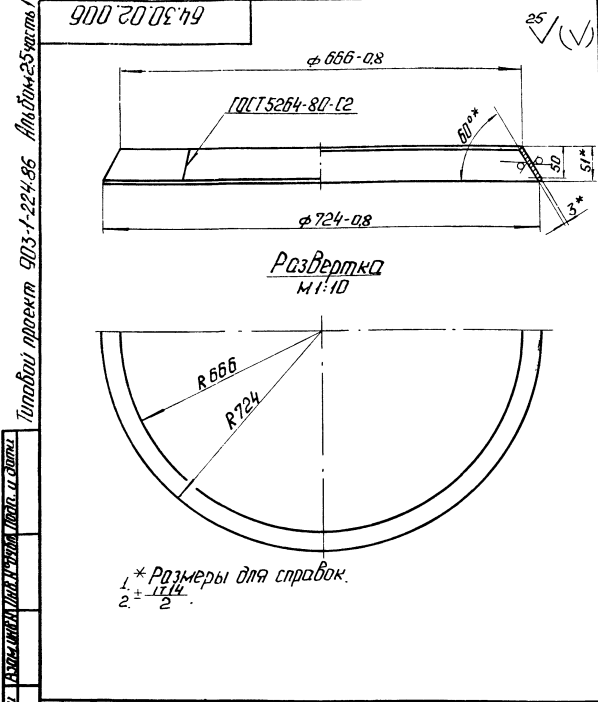
				64.30.02.005	
Изм.	Лист	№	Листов	Материал	Масса
				Боковина	32,6 110
Разработчик	Проверка	Исполнитель	Дата	Лист	Листов
				3	1
И.контр.	Контр.	Сдано	№ 2-7	3 ГОСТ 19903-74	
Лист	В.О.З.07.3.ГОСТ.16523-74			ЛАТГИПРОПРОМ	
Контр.	Контр.	Сдано	№ 2-7	капирован: 20.08.02	
Лист	В.О.З.07.3.ГОСТ.16523-74			формат А3	





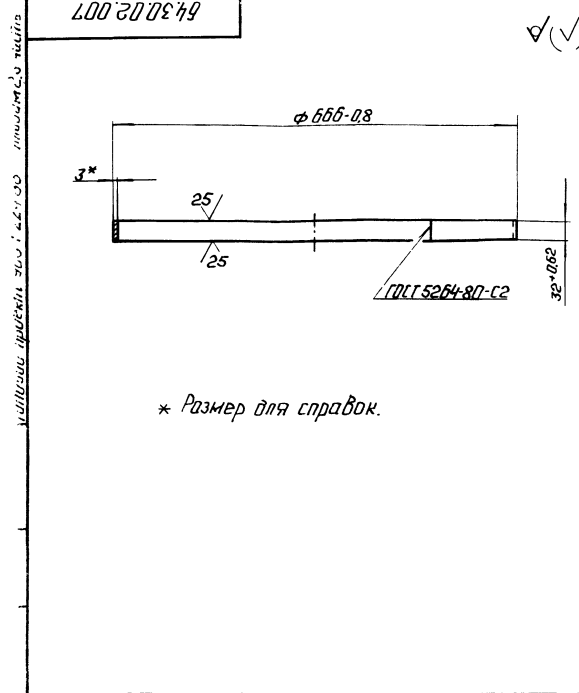
\* Размеры для справок.

64.30.02.004				Лист	Масса	Масштаб
Фланец					6,6	1:5
Изм.	Лист	№	Листов	Лист	Листов	1
Разработчик	Инженер	Л.С.С.		Лист	Листов	1
Проектировщик	Инженер	В.С.С.		Лист	Листов	1
И.контр.	Коллеги	В.С.С.		Лист	Листов	1
И.контр.	Коллеги	В.С.С.		Лист	Листов	1
И.контр.	Коллеги	В.С.С.		Лист	Листов	1
Полоса 12х32 ГОСТ 103-76 Вит.311.2 ГОСТ 535-79				ЛАТГИПРОПРОМ		
Копировал: Л.С.				Формат А4		



\* Размеры для справок.  
1 - 1:1  
2 - 2:1

64.30.02.006				Лист	Масса	Масштаб
Конус					3	1:5
Изм.	Лист	№	Листов	Лист	Листов	1
Разработчик	Инженер	Л.С.С.		Лист	Листов	1
Проектировщик	Инженер	В.С.С.		Лист	Листов	1
И.контр.	Коллеги	В.С.С.		Лист	Листов	1
И.контр.	Коллеги	В.С.С.		Лист	Листов	1
И.контр.	Коллеги	В.С.С.		Лист	Листов	1
Лист 3 ГОСТ 19903-74 Вит.311.2 ГОСТ 10523-70				ЛАТГИПРОПРОМ		
Копировал: Л.С.				Формат А4		



\* Размер для справок.

64.30.02.007				Лист	Масса	Масштаб
Удлинитель					1,6	1:5
Изм.	Лист	№	Листов	Лист	Листов	1
Разработчик	Инженер	Л.С.С.		Лист	Листов	1
Проектировщик	Инженер	В.С.С.		Лист	Листов	1
И.контр.	Коллеги	В.С.С.		Лист	Листов	1
И.контр.	Коллеги	В.С.С.		Лист	Листов	1
И.контр.	Коллеги	В.С.С.		Лист	Листов	1
Лист 3 ГОСТ 19903-74 Вит.311.2 ГОСТ 10523-70				ЛАТГИПРОПРОМ		

Исполнение проекта 503-1-224-86 - 10.01.80

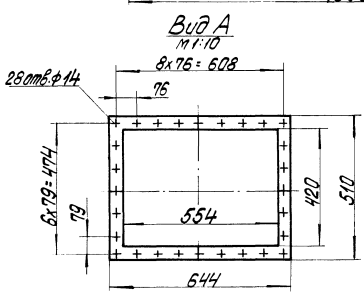
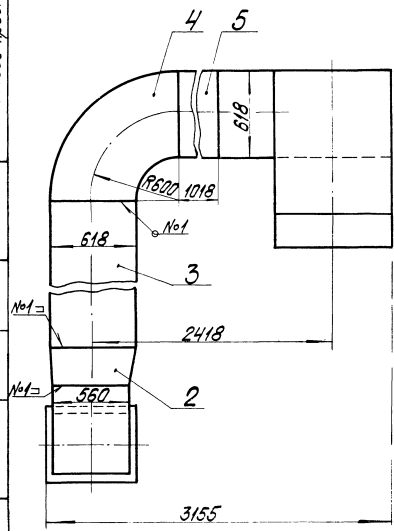
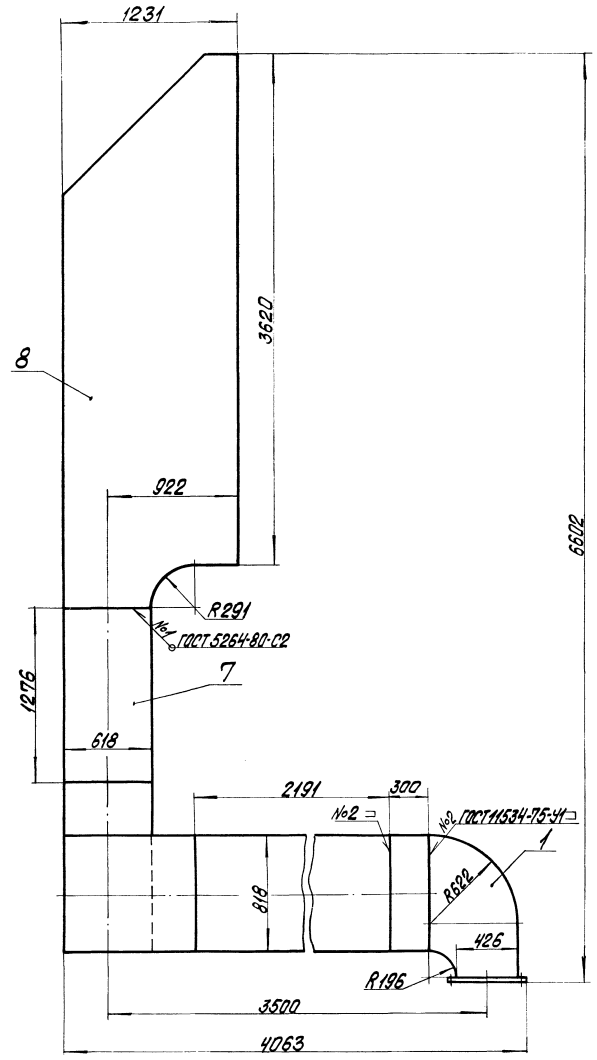
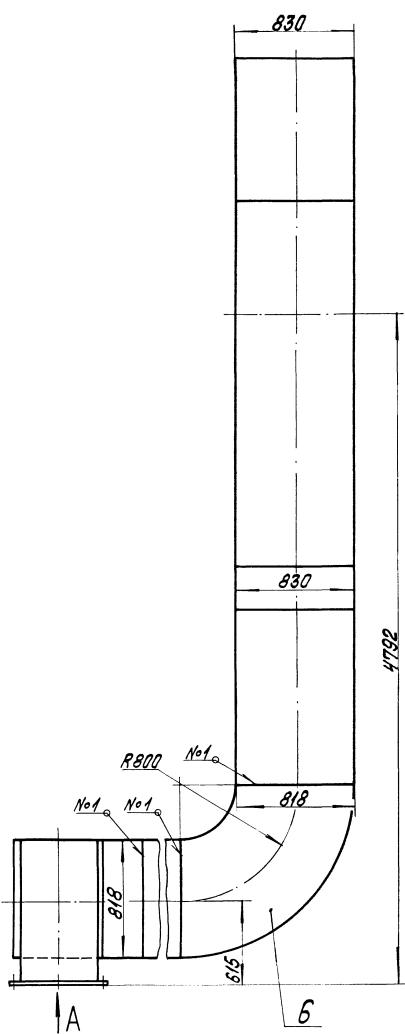
Формат	Дата	Лист	Обозначение	Наименование	Примечание
<u>Документация</u>					
А2			64.89.01.000 СБ	Сборочный чертеж	
<u>Сборочные единицы</u>					
А4	1		64.89.01.100	Колено	1
А4	2		64.89.01.200	Переход	1
А4	3		64.89.01.300	Короб	1
А4	4		64.89.01.400	Колено	1
А4	5		64.89.01.500	Короб	1
А4	6		64.89.01.600	Колено	1
А4	7		64.89.01.700	Переход	1
А4	8		64.89.01.800	Колено	1

64.89.01.000				Лист	Масса	Масштаб
Короб						
Изм.	Лист	№	Листов	Лист	Листов	1
Разработчик	Инженер	Л.С.С.		Лист	Листов	1
Проектировщик	Инженер	В.С.С.		Лист	Листов	1
И.контр.	Коллеги	В.С.С.		Лист	Листов	1
И.контр.	Коллеги	В.С.С.		Лист	Листов	1
И.контр.	Коллеги	В.С.С.		Лист	Листов	1
Лист 3 ГОСТ 19903-74 Вит.311.2 ГОСТ 10523-70				ЛАТГИПРОПРОМ		

Исполнение проекта 503-1-224-86 - 10.01.80

Исполн. проект ШС-1-224.86 Архивом 2.5 часть 1



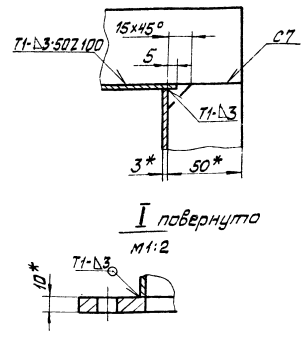
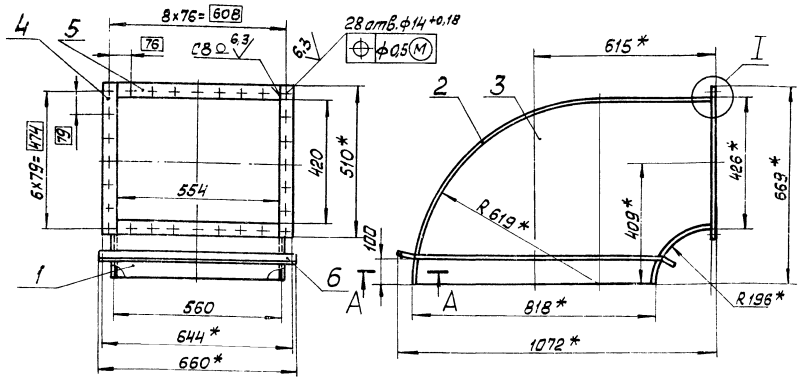
Размеры для справок.

				64.89.01.000.05	
				Короб	
Исполн.	№ докум.	Исполн.	Дата	Лист	Масштаб
Проект	Контурный	С.С.С.	2002	952	1:20
Проф.	Эксплуатация	С.С.С.	2002	Лист	Листов 1
Инженер				ЛАТГИПРОПРОМ	

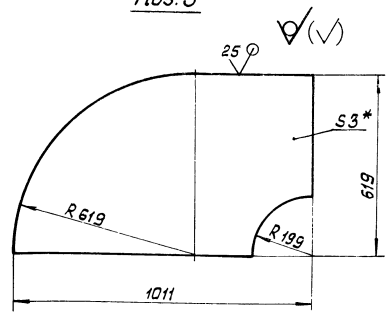
Типовой проект 903-1-224-86 Альбом 2.5 часть 1

64.89.01.100.79

A-A повернуто  
М 1:2



Поз.3

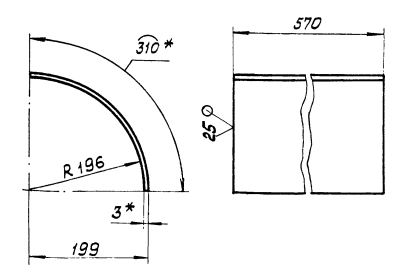


1. \* Размеры для справок.
2. ± IT14
3. Обработка поверхностей реза деталей Б4 25/2
4. Сварные швы по ГОСТ 5264-80.

				64.89.01.100 СБ	
Изм.	Лист	№ докум.	Подп.	Дата	Листов 60
Разраб.	Провер.	Инженер	Контр.	И.контр.	
Колено				Листов 1	
Латгипропроект				Формат А3	

Типовой проект 903-1-224-86 Альбом 2.5 часть 1

64.89.01.101

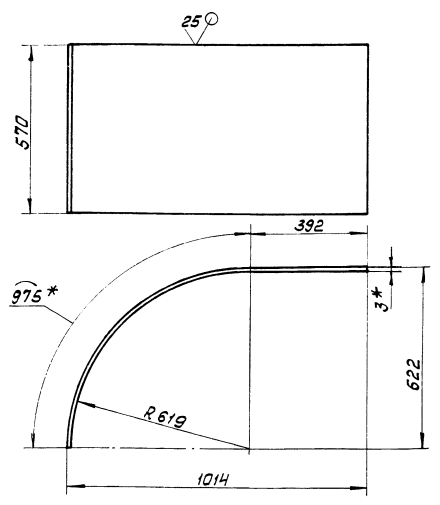


1. \* Размеры для справок.
2. ± IT14

				64.89.01.101	
Изм.	Лист	№ докум.	Подп.	Дата	Листов 4,2
Разраб.	Провер.	Инженер	Контр.	И.контр.	
Стенка				Листов 1	
Латгипропроект				Формат А3	

Типовой проект 903-1-224-86 Альбом 2.4 часть 1

64.89.01.102



1. \* Размеры для справок.
2. ± IT14

				64.89.01.102	
Изм.	Лист	№ докум.	Подп.	Дата	Листов 18,4
Разраб.	Провер.	Инженер	Контр.	И.контр.	
Стенка				Листов 1	
Латгипропроект				Формат А3	

Формат	Зона	Поз.	Обозначение	Наименование	Кол.	Примечание
				Документация		
		А3	64.89.01.100 СБ	Сборочный чертеж		
				Детали		
	А4	1	64.89.01.101	Стенка	1	
	А4	2	64.89.01.102	Стенка	1	
	Б4	3	64.89.01.103	Боковина		
				Лист 3 ГОСТ 19903-74 ВСтЗсп3 ГОСТ 16523-70	2	12,1 кг
	Б4	4	64.89.01.104	Полка		
				Полоса 10x45-ГОСТ 103-76 ВСтЗсп3 ГОСТ 535-79	2	1,8 кг
				L = 510 ± 0,875 мм	2	1,8 кг
	Б4	5	64.89.01.105	Полка		
				Полоса 10x45-ГОСТ 103-76 ВСтЗсп3 ГОСТ 535-79	2	1,96 кг
				L = 554 ± 0,875 мм	2	1,96 кг
				Материалы		
		6		Полоса 5x50-ГОСТ 103-76 ВСтЗсп3 ГОСТ 535-79	3	м

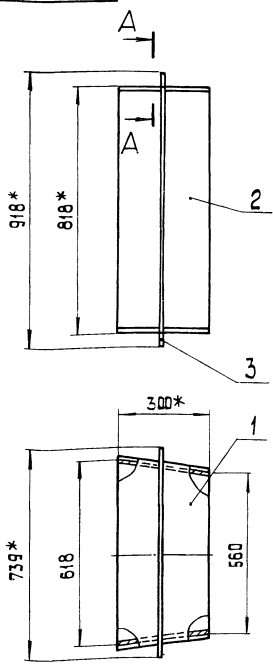
Изм. Лист № докум. Подп. Дата				64.89.01.100			
Разработчик: Никитченко				Лист 1			
Проб. Зинальбиев				Листов 1			
И.контр. Колмец				ЛАТГИПРОПРАМ			
Чтв.				Копировал 88 формат А4			

Формат	Зона	Поз.	Обозначение	Наименование	Кол.	Примечание
				Документация		
		А3	64.89.01.200 СБ	Сборочный чертеж		
				Детали		
	Б4	1	64.89.01.201	Стенка		
				Лист 3 ГОСТ 19903-74 ВСтЗсп3 ГОСТ 16523-70	2	4,24 кг
	Б4	2	64.89.01.202	Боковина		
				Лист 3 ГОСТ 19903-74 ВСтЗсп3 ГОСТ 16523-70	2	5,76 кг
				812 ± 1,15 × 301 ± 0,65 мм	2	5,76 кг
				Материалы		
		3		Полоса 5x50-ГОСТ 103-76 ВСтЗсп3 ГОСТ 535-79	3,2	м

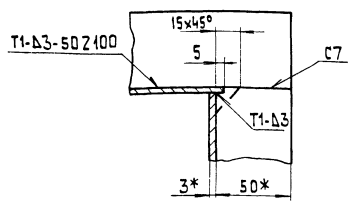
Изм. Лист № докум. Подп. Дата				64.89.01.200			
Разработчик: Никитченко				Лист 1			
Проб. Зинальбиев				Листов 1			
И.контр. Колмец				ЛАТГИПРОПРАМ			
Чтв.				Копировал 88 формат А4			

Типовой проект ЧУЗ-1-224.86 Альбом 25 часть 1

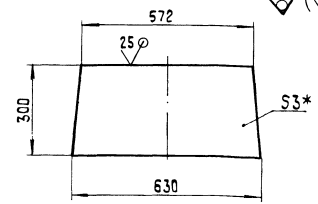
64.89.01.200 СБ



A-A  
M 1:2



Поз. 1



- \* Размеры для справок.
- + IT14.
- Обработка поверхностей реза деталей Б4 <sup>25</sup> ✓
- Сварные швы по ГОСТ 5264-80.

Изм. Лист № докум. Подп. Дата				64.89.01.200 СБ			
Разработчик: Никитченко				Лист 26			
Проб. Зинальбиев				Листов 1:10			
И.контр. Колмец				ЛАТГИПРОПРАМ			

Формат Заглав. Лист.	Обозначение	Наименование	Кол.	Примечание
		<u>Документация</u>		
	64.89.01.300 СБ	Сборочный чертеж		
		<u>Детали</u>		
1	64.89.01.301	Стенка Лист ЗГОСТ 19903-74 ВстЗспЗ ГОСТ 16523-70	2	32,4 кг
2	64.89.01.302	Боковина Лист ЗГОСТ 19903-74 ВстЗспЗ ГОСТ 16523-70	2	41,9 кг
		<u>Материалы</u>		
3		Полоса 5x50-ГОСТ 103-76 ВстЗспЗ ГОСТ 535-79	9,3 м	
64.89.01.300				
<b>Короб</b>				
Латгипропром				

Формат Заглав. Лист.	Обозначение	Наименование	Кол.	Примечание
		<u>Документация</u>		
83	64.89.01.400 СБ	Сборочный чертеж		
		<u>Детали</u>		
84	64.89.01.401	Стенка	1	
	-01	Стенка	1	
84	64.89.01.402	Боковина	2	
		<u>Материалы</u>		
4		Полоса 5x50-ГОСТ 103-76 ВстЗспЗ ГОСТ 535-79	6,2 м	
64.89.01.400				
<b>Колено</b>				
Латгипропром				

24

93008 10 68 79

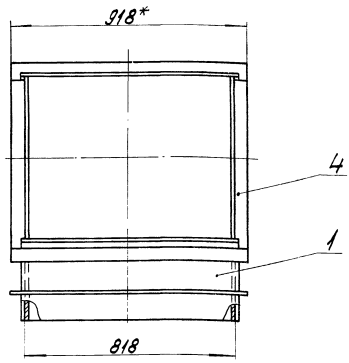
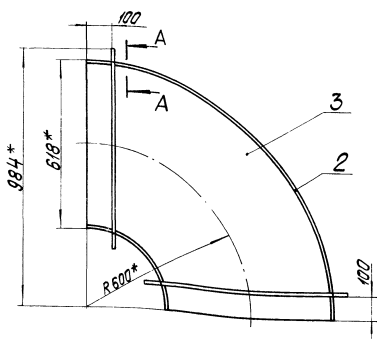
\*Размеры для справок.  
± 1/14.  
Обработка поверхностей  
реза деталей БЧ<sup>25</sup>  
Сварные швы по ГОСТ 5264-80.

64.89.01.300 СБ

Лист	№ докум.	Подпись	Дата	Лист	Масса	Масштаб
				167	1:20	
<b>Короб</b>				Лист	Листов	1
Латгипропром						

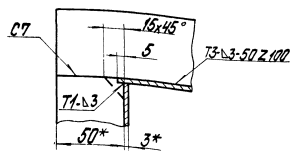
64.89.01.500

Лист	№ докум.	Подпись	Дата	Лист	Масса	Масштаб
				19,5	1:20	
<b>Короб</b>				Лист	Листов	1
Латгипропром						



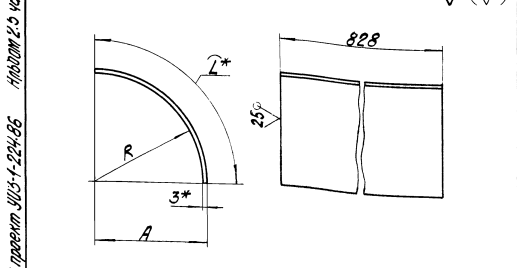
- 1.\* Размеры для справок.
- 2.  $\pm \frac{IT_{14}}{2}$
- 3. Сварные швы по ГОСТ 5264-80.

A-A  
M 1:2



				64.89.01.400 СБ	
Исполн.	№ докум.	Подпись	Дата	Лист	Масштаб
				79	1:10
Калена				Лист	Листов 1
				ЛАТГИПРОПРОМ	
				Формат А3	

104 40 68 49

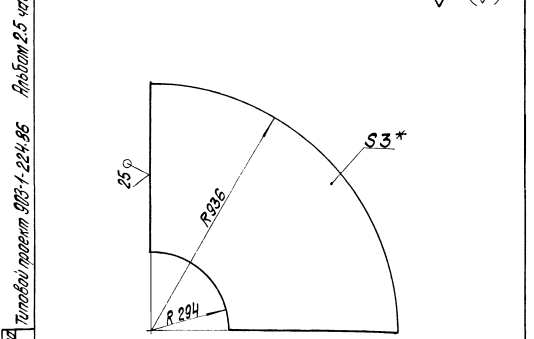


Обозначение	R, мм	A, мм	L, мм	Масса, кг
64.89.01.401	291	294	459	8,95
-01	936	939	1473	28,7

- 1. Размеры для справок.
- 2.  $\pm \frac{IT_{14}}{2}$ .

				64.89.01.401	
Исполн.	№ докум.	Подпись	Дата	Лист	Масштаб
				С/П	-
Стенка				Лист	Листов 1
				ЛАТГИПРОПРОМ	
				Формат А4	

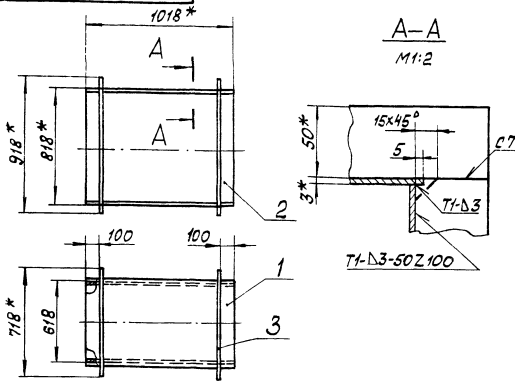
704 40 68 49



- 1.\* Размер для справок.
- 2.  $\pm \frac{IT_{14}}{2}$ .

				64.89.01.402	
Исполн.	№ докум.	Подпись	Дата	Лист	Масштаб
				14,6	1:10
Боковина				Лист	Листов 1
				ЛАТГИПРОПРОМ	
				Формат А4	

92005 10 68 79



- 1 \* Размеры для справок.
- 2 ± IT14
- 3 Обработка поверхностей реза деталей Б4<sup>25</sup>/
- 4 Сварные швы по ГОСТ 5264-80.

64.89.01.500СБ

Короб

Лист Масса Масштаб

82 1:20

Лист Листов 1

ЛАТГИПРОПРОМ

Копировал *Мас* формат А4

Вид	Формат	Лист	Обозначение	Наименование	Кол-во	Примечание
				Документация		
ИЗ			64.89.01.600СБ	Сборочный чертёж		
				Детали		
ИЗ	1		64.89.01.601	Стенка	1	
	2		-01	Стенка	1	
ИЗ	3		64.89.01.602	Боковина	2	
				Материалы		
	4			Полоса 5x50-ГОСТ 103-76		
				8x12x3ГОСТ 53579	6,2 м	

Типовой проект 003-1-224-86  
 Алюмин. 2,5 части  
 Типовой проект 003-1-224-86  
 Типовой проект 003-1-224-86  
 Типовой проект 003-1-224-86

64.89.01.600

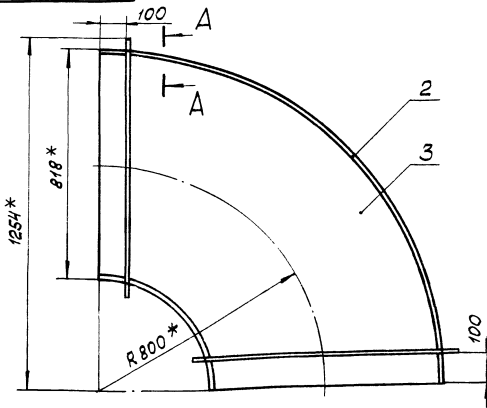
Колено

Лист Листов 1

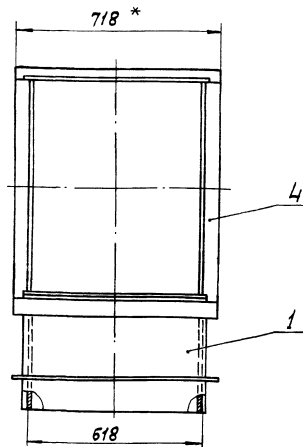
ЛАТГИПРОПРОМ

Копировал *Мас* формат А4

92009 10 68 79



A-A  
1:2



- 1 \* Размеры для справок.
- 2 ± IT14
- 3 Сварные швы по ГОСТ 5264-80.

64.89.01.600СБ

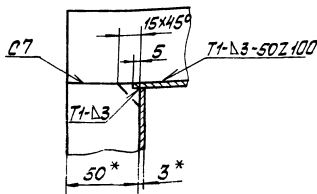
Колено

Лист Масса Масштаб

97,5 1:10

Лист Листов 1

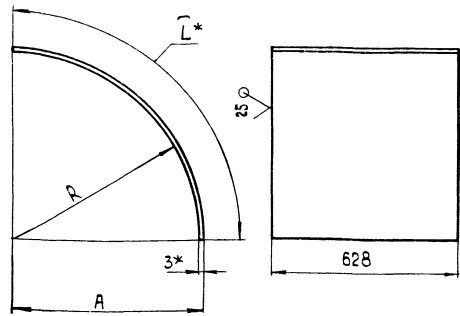
ЛАТГИПРОПРОМ



Типовой проект 003-1-224-86  
 Алюмин. 2,5 части  
 Типовой проект 003-1-224-86  
 Типовой проект 003-1-224-86

109 10'68'79

✓ (✓)



Обозначение	R, мм	A, мм	L*, мм	Масса, кг
64.89.01.601	391	394	617	9,1
-01	1206	1209	1897	28,1

1.\* Размеры для справок  
2. ± 1/14

64.89.01.601

Изм. Лист	№ докум.	Проф.	Дата	Лит.	Масса	Масшт.
Разраб.	Инж. И. Чирко	Коллеж		См. табл.	-	
Проб.	Энгальдис			Лист	Листов 1	
Н. контр.	Колмец			Латгипропром		
Утв.				Лист 3 ГОСТ 19904-73 Всг 3 см 3 ГОСТ 16523-70		

Копирвал 38 формат А4

Обозначение Наименование Кол. Примечание

ВЗ		Документация		
ВЗ		64.89.01.700 СБ	Сборочный чертеж	
		Детали		
В4	1	64.89.01.701	Боковина	
		Лист 3 ГОСТ 19903-74		
		Всг 3 см 3 ГОСТ 16523-70	2	24,6 кг
В4	2	64.89.01.702	Стенка	
		Лист 3 ГОСТ 19903-74		
		Всг 3 см 3 ГОСТ 16523-70	2	18,9 кг
		1276 ± 1,55 × 628 ± 0,875 мм		
		Материалы		
	3	Полоса 5×50-ГОСТ 103-76		
		Всг 3 см 3 ГОСТ 535-79	6,2 м	

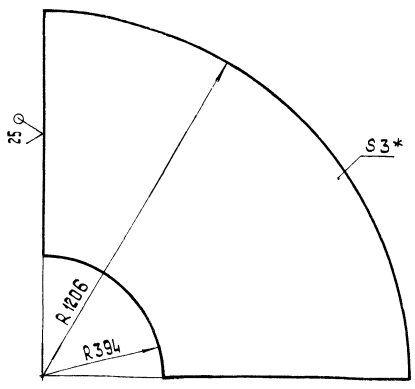
64.89.01.700

Изм. Лист	№ докум.	Проф.	Дата	Лит.	Лист	Листов
Разраб.	Инж. И. Чирко	Коллеж		Лит.	Лист	Листов
Проб.	Энгальдис			Лист	Листов	1
Н. контр.	Колмец			Латгипропром		
Утв.				Лист 3 ГОСТ 19903-74 Всг 3 см 3 ГОСТ 16523-70		

Копирвал 38 формат А4

209 10'68'79

✓ (✓)



1.\* Размер для справок  
2. ± 1/14

64.89.01.602

Изм. Лист	№ докум.	Проф.	Дата	Лит.	Масса	Масшт.
Разраб.	Инж. И. Чирко	Коллеж		См. табл.	24	1:10
Проб.	Энгальдис			Лист	Листов 1	
Н. контр.	Колмец			Латгипропром		
Утв.				Лист 3 ГОСТ 19904-73 Всг 3 см 3 ГОСТ 16523-70		

Копирвал 38 формат А4

Обозначение Наименование Кол. Примечание

ВЗ		Документация		
ВЗ		64.89.01.800 СБ	Сборочный чертеж	
		Детали		
В4	1	64.89.01.801	Боковина	2
В4	2	64.89.01.802	Стенка	
		Лист 3 ГОСТ 19903-74		
		Всг 3 см 3 ГОСТ 16523-70	1	15,6 кг
В4	3	64.89.01.803	Стенка	
		Лист 3 ГОСТ 19903-74		
		Всг 3 см 3 ГОСТ 16523-70	1	4,75 кг
		840 ± 1,15 × 240 ± 0,575 мм		
В4	4	64.89.01.804	Стенка	
		Лист 3 ГОСТ 19903-74		
		Всг 3 см 3 ГОСТ 16523-70	1	27,7 кг
		840 ± 1,15 × 140 ± 1,55 мм		
В4	5	64.89.01.805	Стенка	
		Лист 3 ГОСТ 19903-74		
		Всг 3 см 3 ГОСТ 16523-70	1	55,8 кг
		840 ± 1,15 × 2820 ± 2,7 мм		
		Материалы		
	6	Полоса 5×50-ГОСТ 103-76		
		Всг 3 см 3 ГОСТ 535-79	24,5 м	

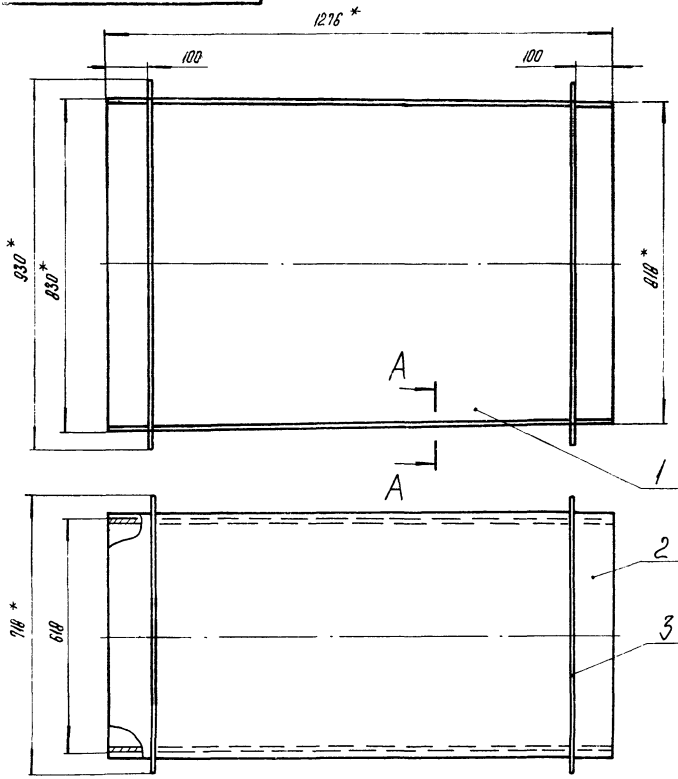
64.89.01.800

Изм. Лист	№ докум.	Проф.	Дата	Лит.	Лист	Листов
Разраб.	Инж. И. Чирко	Коллеж		Лит.	Лист	Листов
Проб.	Энгальдис			Лист	Листов	1
Н. контр.	Колмец			Латгипропром		
Утв.				Лист 3 ГОСТ 19903-74 Всг 3 см 3 ГОСТ 16523-70		

Копирвал 38 формат А4

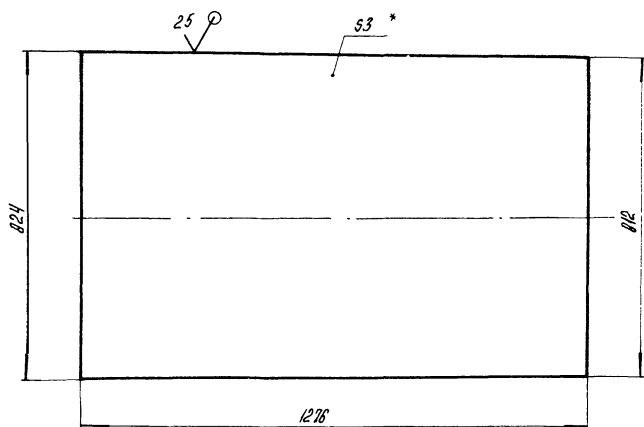


93 006 10 68 79



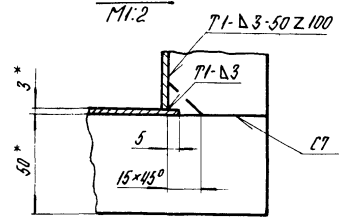
Поз. 1

✓ (✓)



1. \* Размеры для справок
2.  $\pm \frac{17\mu}{2}$
3. Обработка поверхностей реза деталей Б4<sup>25</sup>
4. Сварные швы по ГОСТ 5264-80.

A-A



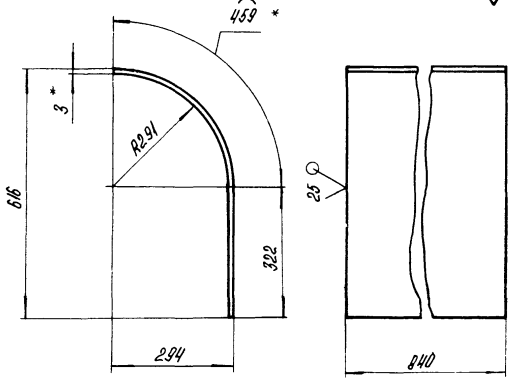
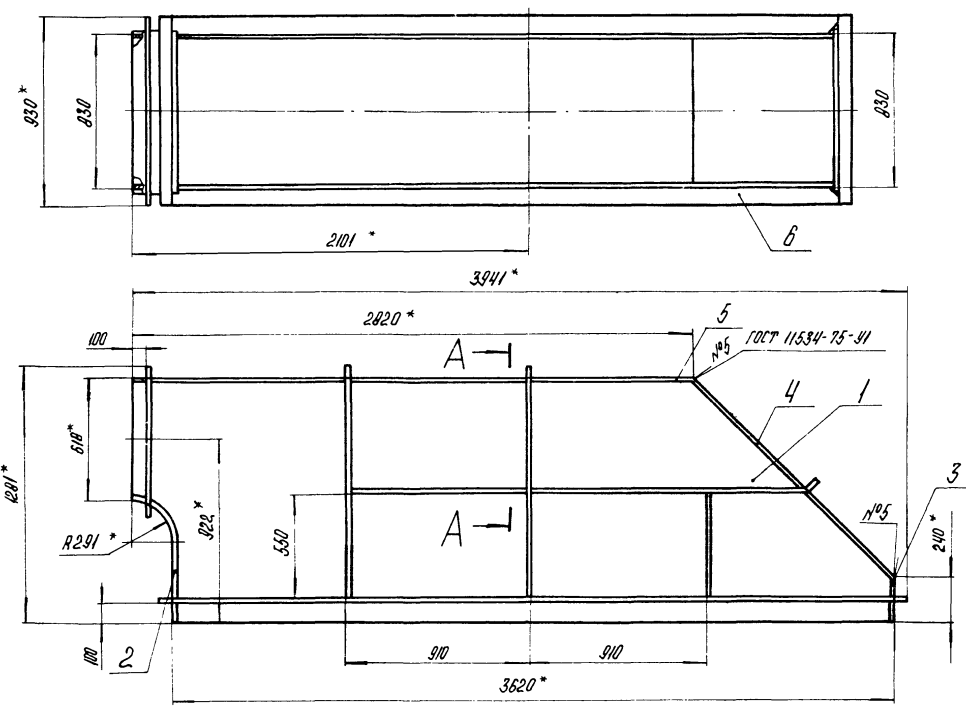
				64.89.01.700 СБ		
Изм/Лист	№ докум	Подпись	Дата	Переход	Лист	Листов
Разраб.	Никитченко	Клименко			99	1-10
Проб	Зингалвис	Клименко			Лист	Листов 1
Т.контр.					ЛАТГИПРОПРОМ	
И.контр.	Колмеч	Клименко				
Умб						

Копировать в ЛАТГИПРОПРОМ формат А3

93 008 10 68 79

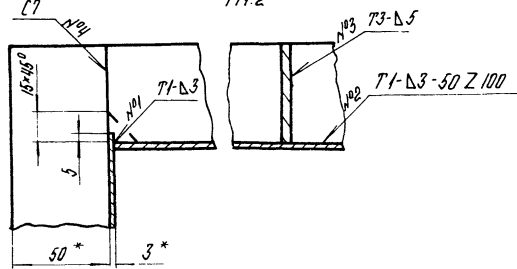
Поз. 2  
М1:10

✓ (✓)



1. \* Размеры для справок.
2.  $\pm \frac{17\mu}{2}$
3. Обработка поверхностей реза деталей Б4<sup>25</sup>
4. Сварные швы №1-4 по ГОСТ 5264-80

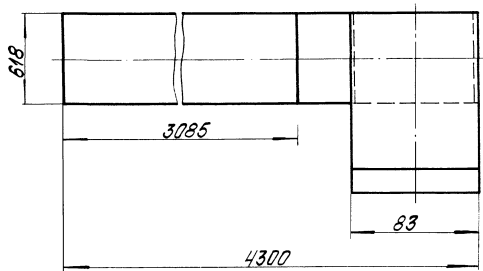
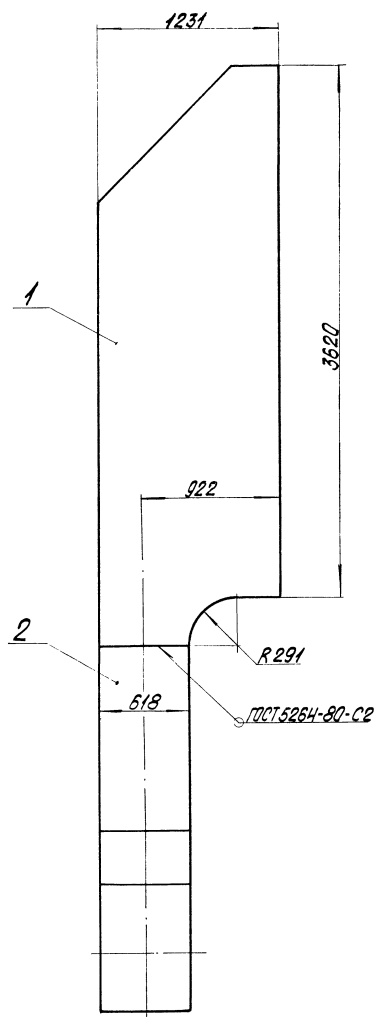
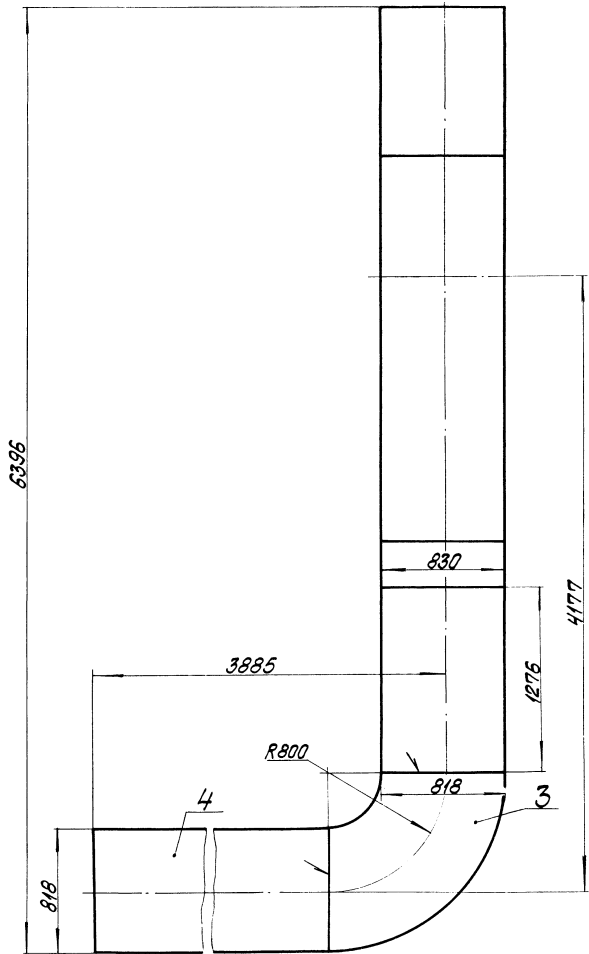
A-A повернуто  
М1:2



				64.89.01.800 СБ		
Изм/Лист	№ докум	Подпись	Дата	Колено	Лист	Листов
Разраб.	Никитченко	Клименко			341	1-20
Проб	Зингалвис	Клименко			Лист	Листов 1
Т.контр.					ЛАТГИПРОПРОМ	
И.контр.	Колмеч	Клименко				
Умб						

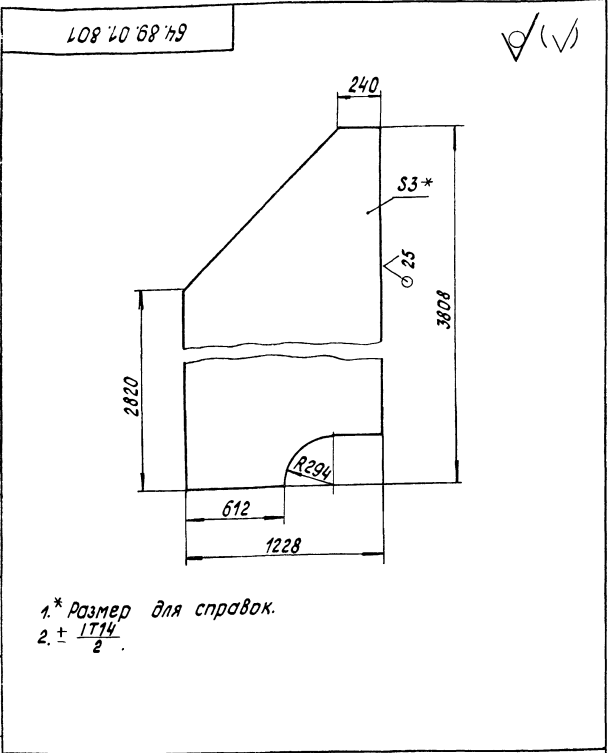
Копировать в ЛАТГИПРОПРОМ формат А3

ИНИЦИАЛ ПРАВЕДНИ СУОТ-1-2-14-80 ИНИЦИАЛ З.С. ЧЕРНЯКОВ 1



Размеры для справок.

			64.89.02.000 СБ		
Исполн. По плану	Удостоверен	Дата	Короб		Лист 1 из 1
					771 1:20
Разработ.	Инженер	Специал.			Лист 1 из 1
Пров.	Специал.	Резерв.			ЛАТГИПРОПРОМ
Т.ч.ч.ч.ч.					Формат А2
Н.контр.	Контр.	Контр.			
СМБ.					



1. \* Размер для справок.  
2. ± 1/14

64.89.01.807

Боковина

Лит.	Масса	Масштаб
	94,7	1:20
Лист	Листов	Т
		1

Изм.	Лист	№ докум.	Подпись	Дата
Разработ.	Литвинчук	2/2		
Проект.	Зингалевич	2/2		
И.контр.	Колмец			
Утв.				

Лист 3 ГОСТ 19903-74  
Ст 3 сп 3 ГОСТ 16523-70  
ЛАТГИПРОПРОМ  
Копировал & Формат А4

Формат	Зона	Лист	Обозначение	Наименование	Кол.	Примечание
				Документация		
A2			64.89.02.000 СБ	Сборочный чертеж		
				Сборочные единицы		
A4	1		64.89.01.800	Колено	1	
A4	2		64.89.01.700	Переход	1	
A4	3		64.89.01.600	Колено	1	
A4	4		64.89.02.100	Короб	1	

64.89.02.000			
Короб			
Лит.	Лист	Листов	Т
			1

Изм. Лист № докум. Подпись Дата  
Разработ. Литвинчук 2/2  
Проект. Зингалевич 2/2  
И.контр. Колмец  
Утв.

ЛАТГИПРОПРОМ  
Копировал & Формат А4

Формат	Зона	Лист	Обозначение	Наименование	Кол.	Примечание
				Документация		
A3			64.89.02.100 СБ	Сборочный чертеж		
				Детали		
B4	1		64.89.02.101	Стенка		
				Лист 3 ГОСТ 19903-74 Ст 3 сп 3 ГОСТ 16523-70		
B4	2		64.89.02.102	Боковина		
				Лист 3 ГОСТ 19903-74 Ст 3 сп 3 ГОСТ 16523-70		
				3085 ± 2,7 × 628 ± 0,875 мм	2	45,6 кг
				Лист 3 ГОСТ 19903-74 Ст 3 сп 3 ГОСТ 16523-70		
				3085 ± 2,7 × 812 ± 1,15 мм	2	59 кг
				Материалы		
				Полоса 5×50-ГОСТ 103-76 Ст 3 сп 3 ГОСТ 5335-79 12,3 м		

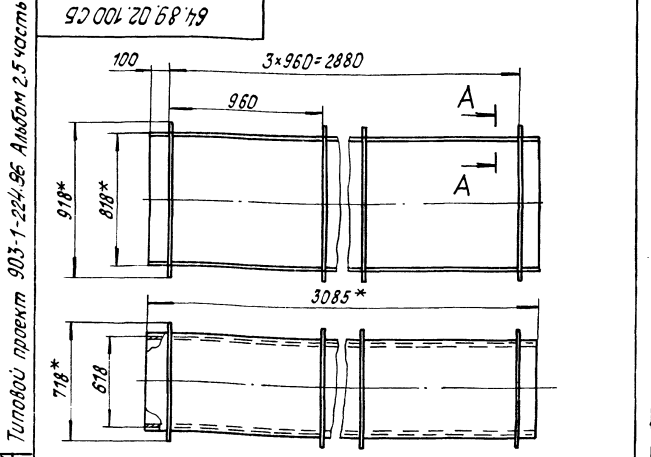
64.89.02.100

Короб

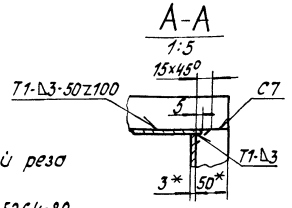
Лит.	Лист	Листов	Т
			1

ЛАТГИПРОПРОМ

Изм.	Лист	№ докум.	Подпись	Дата
Разработ.	Литвинчук	2/2		
Проект.	Зингалевич	2/2		
И.контр.	Колмец			
Утв.				



- \* Размеры для справок.
- ± 1/14
- Обработка поверхностей резки деталей Б4 29.
- Сварные швы по ГОСТ 5264-80.



64.89.02.100 СБ

Короб

Лит.	Масса	Масштаб
	233	1:20
Лист	Листов	Т
		1

ЛАТГИПРОПРОМ

Изм.	Лист	№ докум.	Подпись	Дата
Разработ.	Литвинчук	2/2		
Проект.	Зингалевич	2/2		
И.контр.	Колмец			
Утв.				

Типовой проект 903-1-224-86 Альбом 2.5 часть 1

Типовой проект 903-1-224-86 Альбом 2.5 часть 1

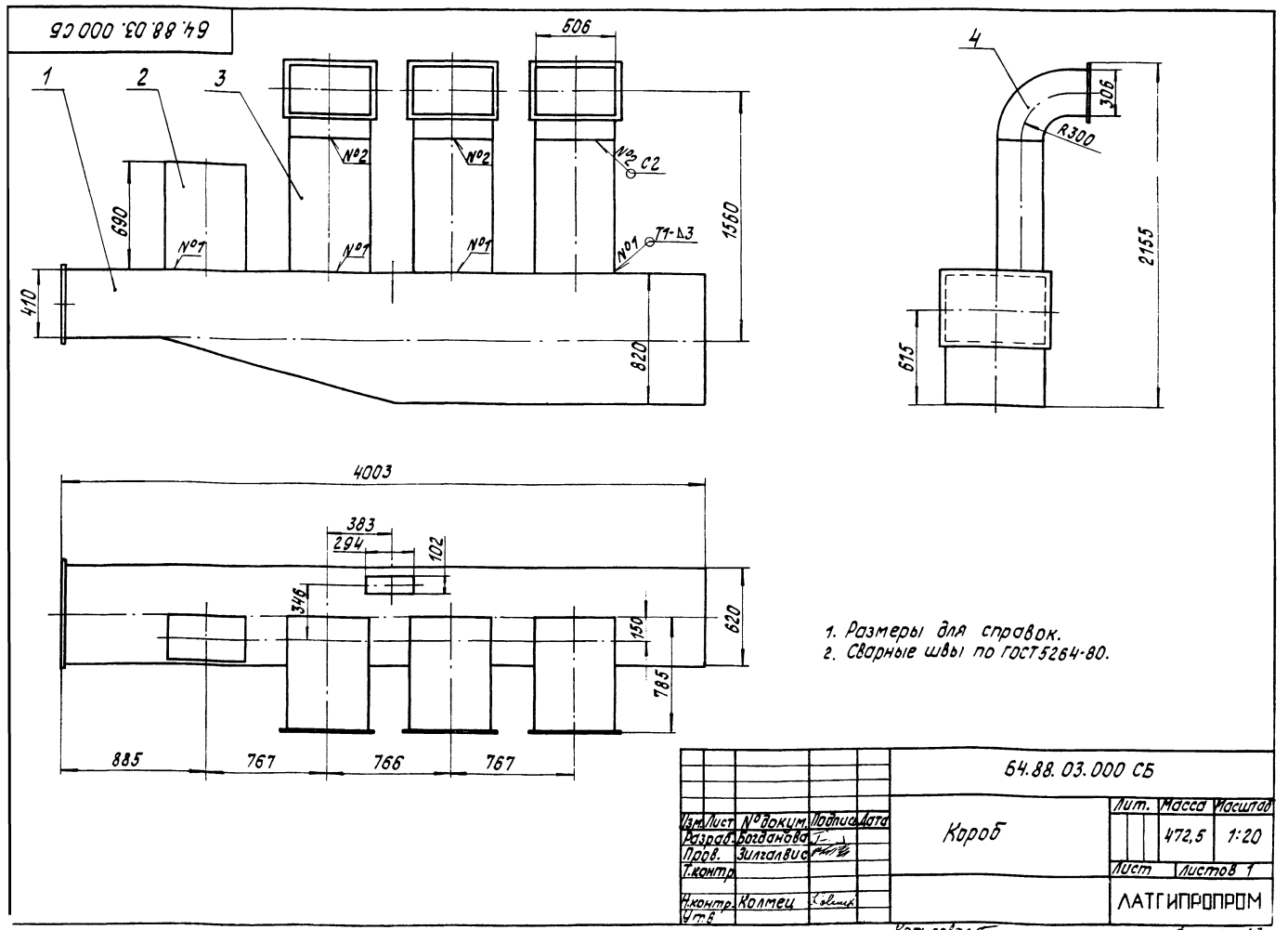
Изм. Лист № докум. Подпись Дата

Формат Зона Поз.	Обозначение	Наименование	Кол.	Приме- чание
	<u>Документация</u>			
A3	64.88.03.000 СБ	Сборочный чертеж		
	<u>Сборочные единицы</u>			
A4	1	64.88.03.100	Короб	1
A4	2	64.88.03.200	Патрубок	1
A4	3	64.88.03.300	Патрубок	3
A4	4	64.88.04.000	Колена	3

64.88.03.000			
Изм/Лист	№ докум.	Подпись	Дата
Разраб. Богданова			
Пров. Зингалвис			
И.контр. Колмец			
Утв.			
Короб		Лист	Листов 1
Копировал Б		Формат А4	
ЛАТГИПРОПРОМ			

Формат Зона Поз.	Обозначение	Наименование	Кол.	Приме- чание
	<u>Документация</u>			
A3	64.88.03.100 СБ	Сборочный чертеж		
	<u>Детали</u>			
A4	1	64.88.03.101	Стенка	2
A4	2	64.88.03.102	Стенка	1
B4	3	64.88.03.103	Заглушка	
		Лист 3 ГОСТ 19903-74 8Ст3сп3 ГОСТ 16523-70		
		430±0,775×630±0,875 мм	1	6,38 кг
B4	4	64.88.03.104	Стенка	
		Лист 3 ГОСТ 19903-74 8Ст3сп3 ГОСТ 16523-70		
		600±0,875×630±0,875 мм	1	8,91 кг
B4	5	64.88.03.105	Стенка	
		Лист 3 ГОСТ 19903-74 8Ст3сп3 ГОСТ 16523-70		
		630±0,875×1680±1,85 мм	1	24,93 кг
B4	6	64.88.03.106	Стенка	
		Лист 3 ГОСТ 19903-74 8Ст3сп3 ГОСТ 16523-70		
		630±0,875×1770±1,85 мм	1	26,3 кг

64.88.03.100			
Изм/Лист	№ докум.	Подпись	Дата
Разраб. Богданова			
Пров. Зингалвис			
И.контр. Колмец			
Утв.			
Короб		Лист	Листов 2
Копировал Б		Формат А4	
ЛАТГИПРОПРОМ			



64.88.03.000 СБ			
Изм/Лист	№ докум.	Подпись	Дата
Разраб. Богданова			
Пров. Зингалвис			
И.контр. Колмец			
Утв.			
Короб		Лит. Масса	Масштаб
		472,5	1:20
		Лист	Листов 1
ЛАТГИПРОПРОМ			
Копировал Б		Формат А3	

Вид материала	Обозначение	Наименование	Кол.	Примечание
	<u>Материалы</u>			
7		Листы 3x30-ГОСТ 103-76 Вместе с ГОСТ 535-79	12 м	

Титульный лист проекта 903-1-224-86 Альбом 2.5 часть 1

101'ED'88'7-9

1\* Размер для справок.  
2.  $\pm \frac{1}{2}$ .

64.88.03.101		Лист	Масса	Масштаб
Стенка			63,02	1:20
Лист	3 ГОСТ 19903-74 Вместе с ГОСТ 16523-70	Листов:	1	

Лист 2  
Копировал: Жиделев

Титульный лист проекта 903-1-224-86 Альбом 2.5 часть 1

90001'ED'88'7-9

3. Обработка поверхностей реза деталей 54/25.  
4. Сварные швы, №1+№3 по ГОСТ 5264-80-№4 по ГОСТ 11534-75.

64.88.03.100СБ		Лист	Масса	Масштаб
Короб			251	1:20
Лист		Листов:	1	

Лист 25  
Копировал: Жиделев

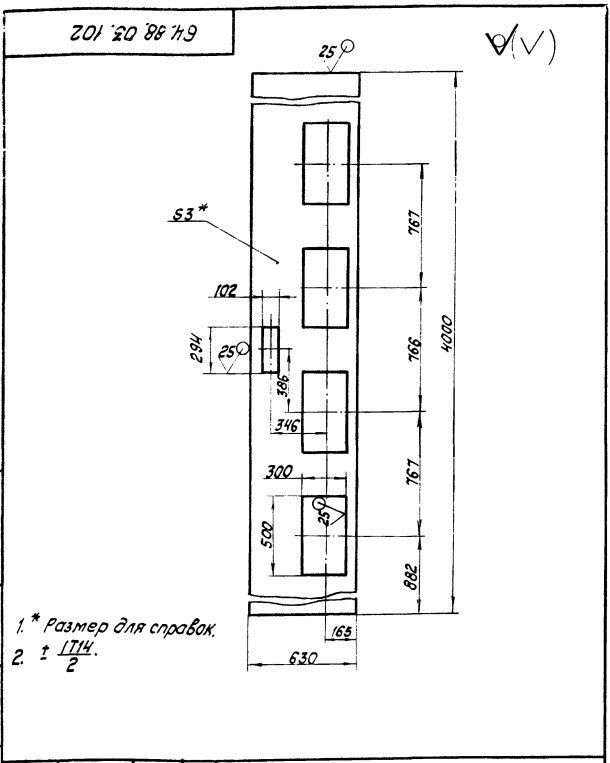
**A-A**  
1:1-2

М:2

1\* размеры для справок.  
2.  $\pm \frac{1}{2}$ .

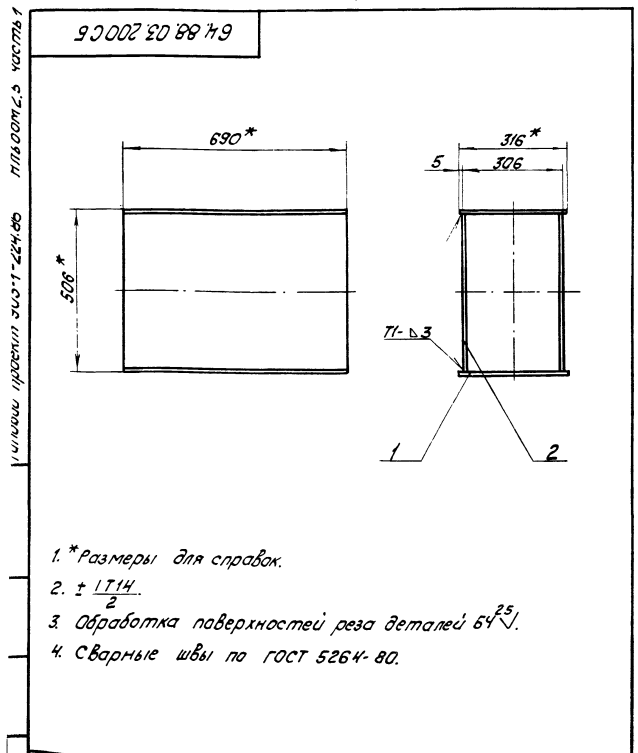
64.88.03.100СБ		Лист	Масса	Масштаб
Короб			251	1:20
Лист		Листов:	1	

Лист 25  
Копировал: Жиделев

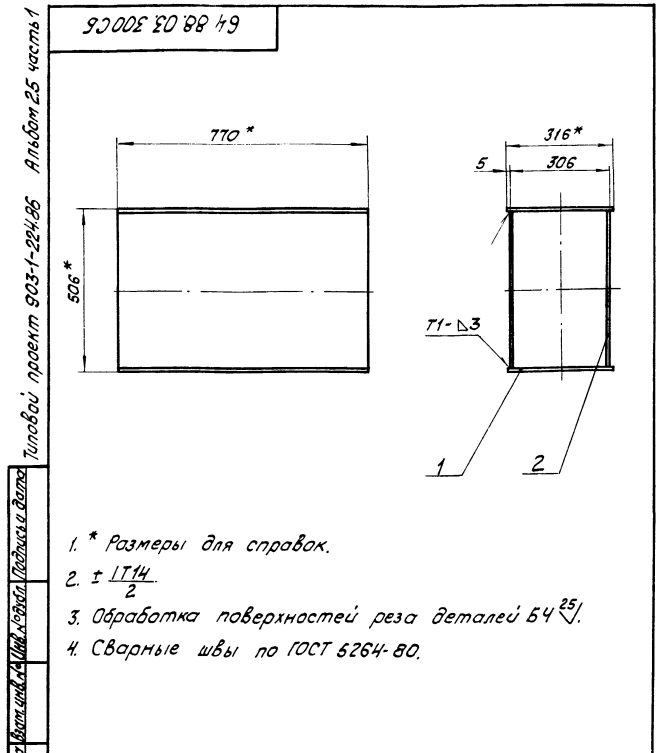


64.88.03.102		Лист	Масса	Масштаб
Изм	Лист	№ докум	Изданы	Дата
Разработ	Богданова	Евг		
Проект	Зингалевич	Евг		
И.контр	Колтвец	Евг		
И.инж	Сидор	Евг		
Стенка		Лист	Масса	Масштаб
		44	51	1:20
		Лист	Масса	Масштаб
		Лист	Масса	Масштаб
Лист 3 ГОСТ 19903-74		ЛАТГИПРОПРОМ		
Лист в СтЗ СтЗ ГОСТ 16523-70		ЛАТГИПРОПРОМ		
Копировал Р/Л - формат А4				

Изм	Лист	№ докум	Изданы	Дата	Обозначение	Наименование	Кол.	Примечание
						Документация		
	44	64.88.03.200 СБ			Сборочный чертеж			
Детали								
	44	1	64.88.03.201	Стенка				
						Лист 3 ГОСТ 19903-74		
						Лист в СтЗ СтЗ ГОСТ 16523-70		
	44	2	64.88.03.202	Стенка				
						Лист 3 ГОСТ 19903-74		
						Лист в СтЗ СтЗ ГОСТ 16523-70		
						500 ± 0,775 × 690 ± 1,0 мм	2	8/3 кг
64.88.03.200								
Изм	Лист	№ докум	Изданы	Дата	Патрубок		Лист	Масса
							Лист	Масса
							Лист	Масса
							Лист	Масса
		Лист 3 ГОСТ 19903-74		ЛАТГИПРОПРОМ				
		Лист в СтЗ СтЗ ГОСТ 16523-70		ЛАТГИПРОПРОМ				
Копировал Р/Л - формат А4								



64.88.03.200 СБ		Лист	Масса	Масштаб
Изм	Лист	№ докум	Изданы	Дата
Разработ	Богданова	Евг		
Проект	Зингалевич	Евг		
И.контр	Колтвец	Евг		
И.инж	Сидор	Евг		
Патрубок		Лист	Масса	Масштаб
		26	54	1:10
		Лист	Масса	Масштаб
		Лист	Масса	Масштаб
Лист 3 ГОСТ 19903-74		ЛАТГИПРОПРОМ		
Лист в СтЗ СтЗ ГОСТ 16523-70		ЛАТГИПРОПРОМ		
Копировал Р/Л - формат А4				



64.88.03.300 СБ		Лист	Масса	Масштаб
Изм	Лист	№ докум	Изданы	Дата
Разработ	Богданова	Евг		
Проект	Зингалевич	Евг		
И.контр	Колтвец	Евг		
И.инж	Сидор	Евг		
Патрубок		Лист	Масса	Масштаб
		29	6	1:10
		Лист	Масса	Масштаб
		Лист	Масса	Масштаб
Лист 3 ГОСТ 19903-74		ЛАТГИПРОПРОМ		
Лист в СтЗ СтЗ ГОСТ 16523-70		ЛАТГИПРОПРОМ		
Копировал Р/Л - формат А4				

Углубил проект 500-1-224-86

Типовой проект 903-1-224-86 Альбом 2.5 часть 1

Типовой проект 903-1-224-86 Альбом 2.5 часть 1

Формат	Зона	№з	Обозначение	Наименование	кол.	Примечание
				Документация		
A4			64.88.03.300 СБ	Сборочный чертеж		
				Детали		
Б4	1		64.88.03.301	Стенка		
				Лист 3 ГОСТ 19903-74 Вст 3 ст 3 ГОСТ 16523-70		
				316 ± 0,65 × 770 = 1,0 мм	2	5,73 кг
Б4	2		64.88.03.302	Стенка		
				Лист 3 ГОСТ 19903-74 Вст 3 ст 3 ГОСТ 16523-70		
				500 ± 0,75 × 770 = 1,0 мм	2	3,07 кг

64.88.03.300				Латгипропром		
Изм. Лист	№ докум.	Подпись	Дата	Лист	Листов	Листов
Разработ.	Богданова	Сидя				1
Проб.	Зингалов	Сидя				
Исполн.	Колмеч	Сидя				
Утв.						

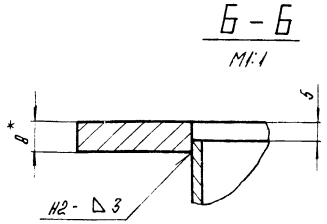
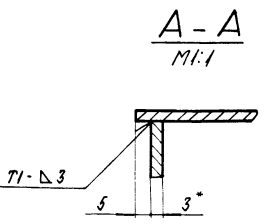
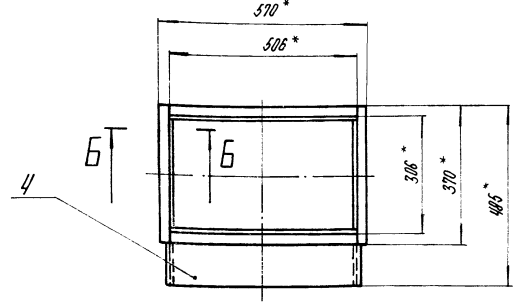
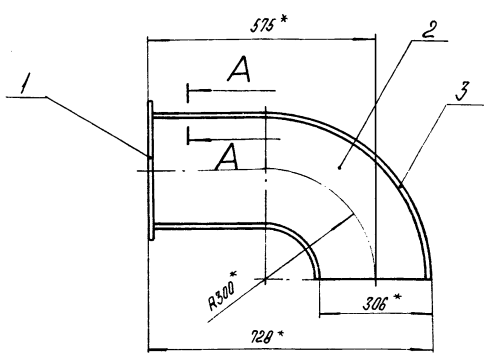
Копирован № — Формат А4

Формат	Зона	№з	Обозначение	Наименование	кол.	Примечание
				Документация		
A3			64.88.04.000 СБ	Сборочный чертеж		
				Сборочные единицы		
A4	1		64.88.04.100	Фланец	1	
				Детали		
A4	2		64.88.04.001	Стенка	2	
A4	3		64.88.04.002	Стенка	1	
A4	4		64.88.04.003	Стенка	1	

64.88.04.000				Латгипропром		
Изм. Лист	№ докум.	Подпись	Дата	Лист	Листов	Листов
Разработ.	Богданова	Сидя				1
Проб.	Зингалов	Сидя				
Исполн.	Колмеч	Сидя				
Утв.						

Копирован № — Формат А4

93 000 70 88 119



- 1\* Размеры для справок.
- 2. ± 1/24.
- 3. Сварные швы по ГОСТ 5264-80.

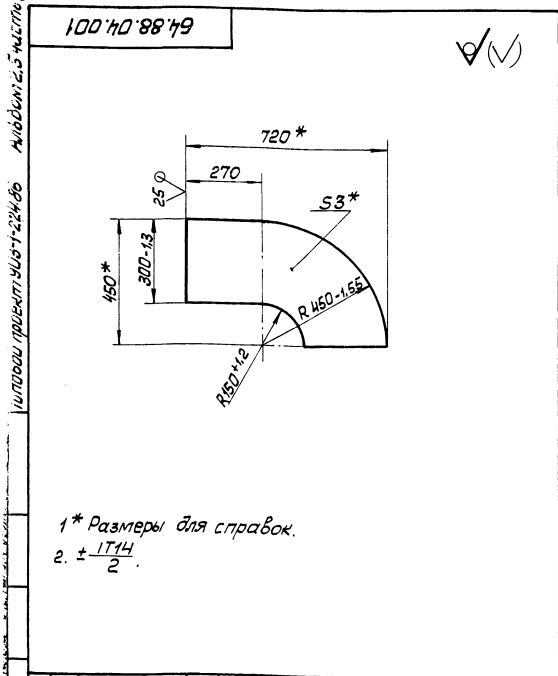
64.88.04.000 СБ				Латгипропром		
Изм. Лист	№ докум.	Подпись	Дата	Лист	Листов	Листов
Разработ.	Богданова	Сидя				1
Проб.	Зингалов	Сидя				
Исполн.	Колмеч	Сидя				
Утв.						

Колена

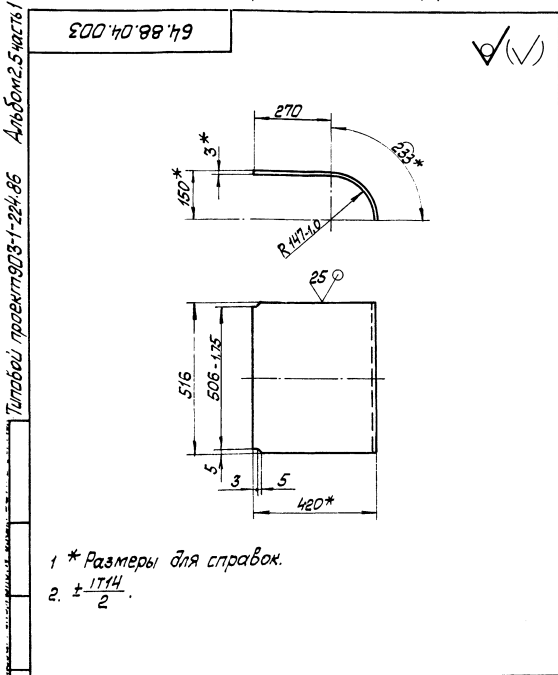
Масса 32,1

1:10

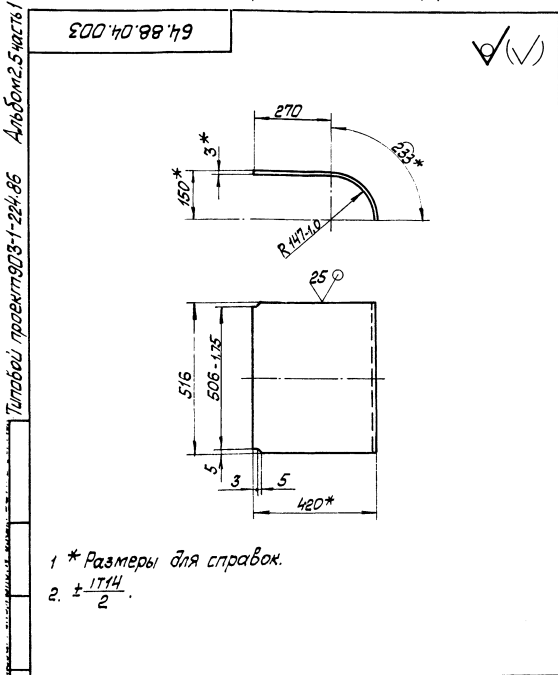
Латгипропром



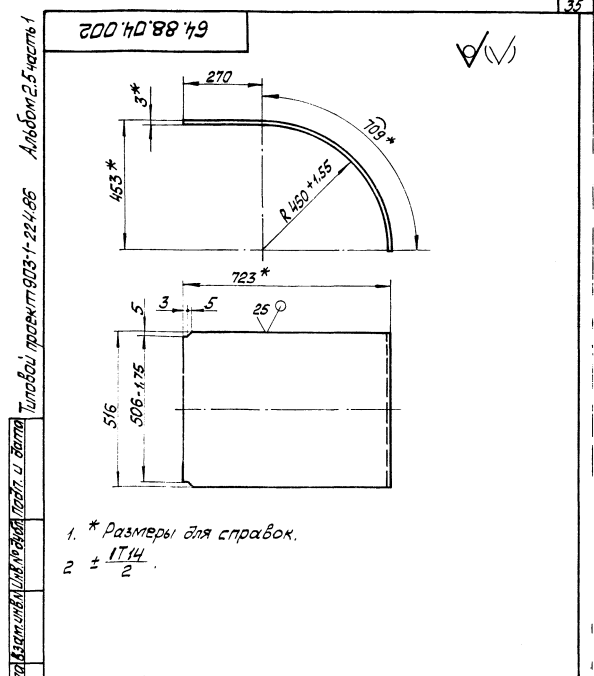
64.88.04.001		Лист	Масса	Масштаб
Стенка		5,24	1:10	
Лист		Листов 1		
Латгипропром		Латгипропром		
Копированная		Формат А4		



64.88.04.002		Лист	Масса	Масштаб
Стенка		11,9	1:10	
Лист		Листов 1		
Латгипропром		Латгипропром		
Копированная		Формат А4		



64.88.04.003		Лист	Масса	Масштаб
Стенка		6,12	1:10	
Лист		Листов 1		
Латгипропром		Латгипропром		
Копированная		Формат А4		

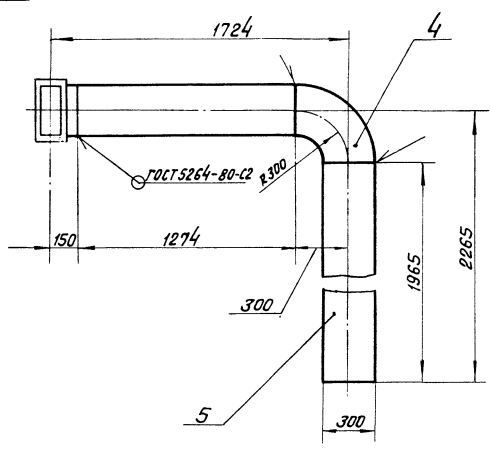


64.88.05.000		Лист	Масса	Масштаб
Колено		11,9	1:10	
Лист		Листов 1		
Латгипропром		Латгипропром		
Копированная		Формат А4		

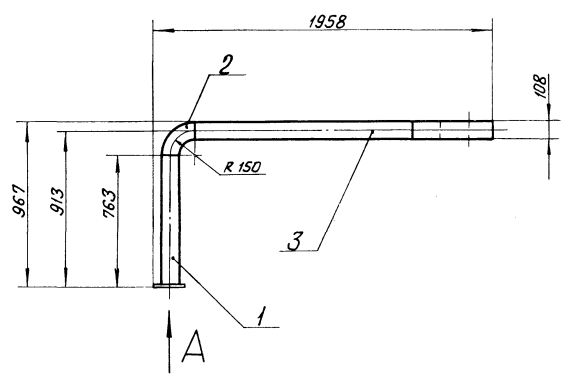
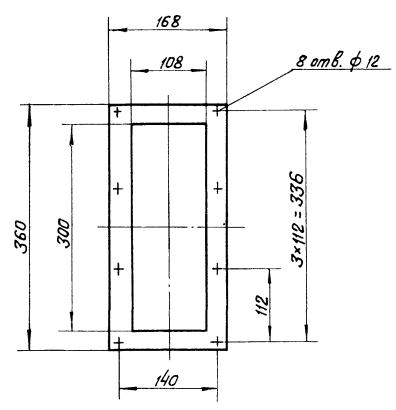
Изм.	Лист	№ докум.	Лист	Дата	Обоз.	Вид изобр.	И. контр.	Кол. мест	Лист	Листов
					Обозначение	Наименование	кол.	Примечание		
						Документация				
					64.88.05.000СБ	Сборочный чертёж				
						Сборочные ведомости				
94	1	64.88.05.100	Патрубок				1			
94	2	64.86.07.200	Колено				1			
94	3	64.88.05.200	Короб				1			
94	4	64.86.07.400	Колено				1			
94	5	64.88.05.300	Короб				1			
64.88.05.000		Лист	Масса	Масштаб						
Колено										
Лист		Листов 1								
Латгипропром		Латгипропром								
Копированная		Формат А4								



64.88.05.000 СБ



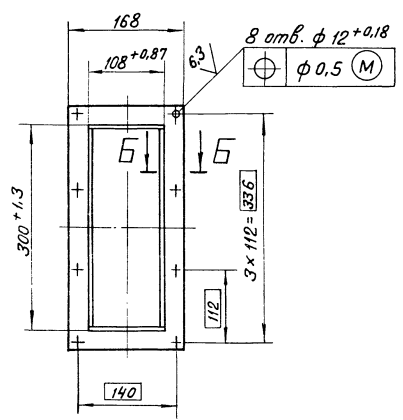
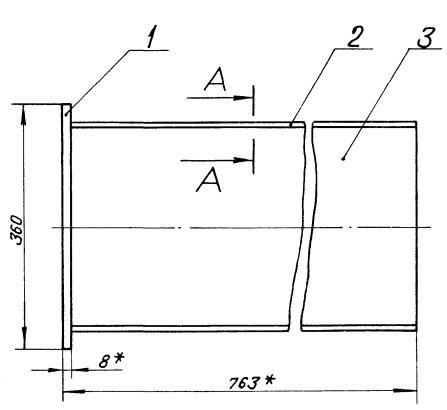
Вид А



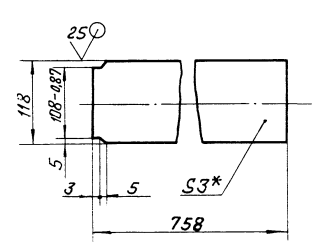
Размеры для справок.

				64.88.05.000 СБ		
Изм.	Лист	№ докум.	Подпись	Дата	Лит.	Масса
Разработ.	Богданова	Била	Рыж			94
Проб.	Зилгалвис	Рыж			Лист	Листов 1
Т. контр.					ЛАТГИПРОПРОМ	
И. контр.	Колмеч	Рыж			Формат А3	
Утв.					Копировал Дмс	

64.88.05.100 СБ

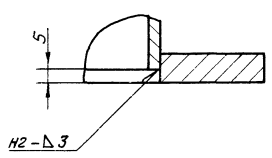
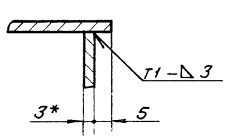


Поз. 2



A-A  
M1:1

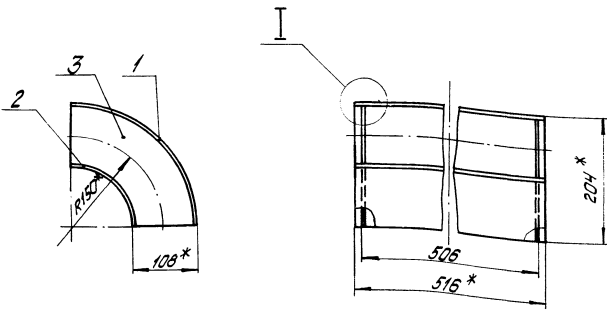
B-B  
M1:1



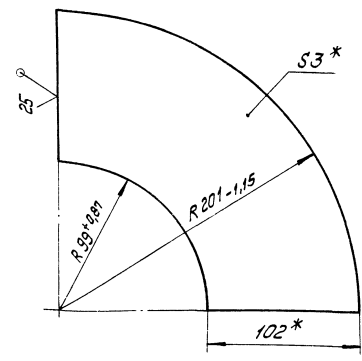
- \* Размеры для справок.
- $\pm \frac{1T14}{2}$ .
- Обработка поверхностей реза деталей БЧ<sup>25/</sup>.
- Сварные швы по гост 5264-80.

				64.88.05.100 СБ		
Изм.	Лист	№ докум.	Подпись	Дата	Лит.	Масса
Разработ.	Богданова	Била	Рыж			15.12
Проб.	Зилгалвис	Рыж			Лист	Листов 1
Т. контр.					ЛАТГИПРОПРОМ	
И. контр.	Колмеч	Рыж			Формат А3	
Утв.					Копировал Дмс	

Технический проект 903-1-224.86 Видом 2.5 часть 1

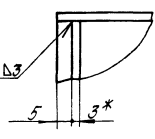


103.3  
1/1:2 ✓(✓)



1\* Размеры для справок.  
2.  $\pm \frac{1}{2} \frac{1}{4}$

I  
1/1:1



ГОСТ 5284-80-71-13

				64.86.07.200С5		
Изм.	Лист	№ докум.	Исполн.	Колена	Лист	Масса
						6,87
				ЛАНТИПРОПРОМ		

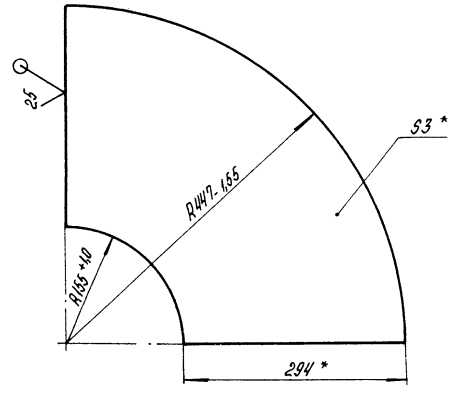
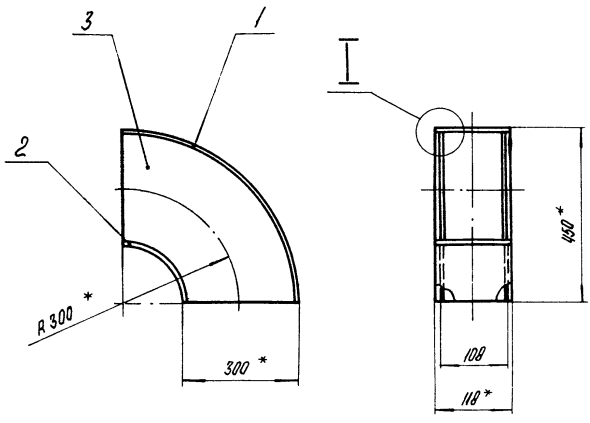
Изм.	Лист	№ докум.	Исполн.	Обозначение	Наименование	Кол.	Примечание
<u>Документация</u>							
13		64.86.07.200С5			Оборачивный чертёж		
<u>Детали</u>							
ИД	1	64.86.07.201			Стенка	1	
	2	-01			Стенка	1	
БД	3	64.86.07.202			Стенка		
					Лист 3 ГОСТ 19903-74 ВотЗонЗГОСТ16523-70	2	0,57кг
64.86.07.200							
				Колена		ЛАНТИПРОПРОМ	

				102.07.98749																	
				✓(✓)																	
				<table border="1"> <thead> <tr> <th>Обозначение</th> <th>R, мм</th> <th>L*, мм</th> <th>H, мм</th> <th>Масса, кг</th> </tr> </thead> <tbody> <tr> <td>64.86.07.201</td> <td>201±1,15</td> <td>318</td> <td>204</td> <td>3,87</td> </tr> <tr> <td>-01</td> <td>96-0,97</td> <td>153</td> <td>99</td> <td>1,86</td> </tr> </tbody> </table>			Обозначение	R, мм	L*, мм	H, мм	Масса, кг	64.86.07.201	201±1,15	318	204	3,87	-01	96-0,97	153	99	1,86
Обозначение	R, мм	L*, мм	H, мм	Масса, кг																	
64.86.07.201	201±1,15	318	204	3,87																	
-01	96-0,97	153	99	1,86																	
				1* Размеры для справок. 2. $\pm \frac{1}{2} \frac{1}{4}$																	
				64.86.07.201																	
Изм.	Лист	№ докум.	Исполн.	Стенка	Лист	Масса															
						см. табл.	1,5														
				ЛАНТИПРОПРОМ																	

103.3 1/1:2 ✓(✓)  
 102.07.98749  
 64.86.07.200С5  
 64.86.07.201  
 64.86.07.202  
 64.86.07.200С5

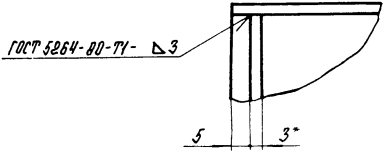
90 001 60 98 79

Поэ. 3  
1:1.5



1. \* Размеры для справок.  
2.  $\pm \frac{17H}{2}$

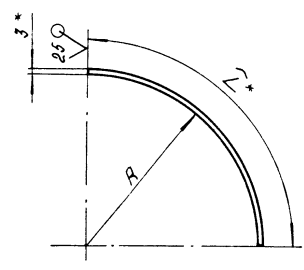
1:1



				64.86.07.400 СБ		
Изм.	Лист	№ докум.	Подпись	Дата	Лист	Листов
Проект	Богданова	Зинаида	Р.В.		9/16	1/10
Провер.	Зинаида	Р.В.			Лист	Листов 1
И.контр.	Колтец	Калина			ЛАТГИПРОПРОМ	
Утв.					Копировал А.В.	
					Формат А3	

Формат	Зона	Лист	Обозначение	Наименование	Кол.	Примечание
<u>Документация</u>						
A3			64.86.07.400 СБ	Сборочный чертёж		
<u>Детали</u>						
A4	1		64.86.07.401	Стенка	1	
	2		-01	Стенка	1	
B4	3		64.86.07.402	Стенка		
				Лист	2	3,27 кг
				3 ГОСТ 19903-74		
				ВС Ст 3 ст 3 ГОСТ 16523-70		
				64.86.07.400		
				Колена		
Изм.	Лист	№ докум.	Подпись	Дата	Лист	Листов
Проект	Богданова	Зинаида	Р.В.		Лист	Листов 1
Провер.	Зинаида	Р.В.			ЛАТГИПРОПРОМ	
И.контр.	Колтец	Калина			Копировал А.В.	
Утв.					Формат А3	

101 60 98 79



Обозначение	R, мм	L*, мм	H, мм	Масса, кг
64.86.07.401	447.165	706	450	1,97
-01	147.10	233	150	0,65

1. \* Размеры для справок.  
2.  $\pm \frac{17H}{2}$

Альбом 2,5 часть 1  
Титов проект 303-1-224.86

				64.86.07.401		
Изм.	Лист	№ докум.	Подпись	Дата	Лист	Листов
Проект	Богданова	Зинаида	Р.В.		Ст. мал.	—
Провер.	Зинаида	Р.В.			Лист	Листов 1
И.контр.	Колтец	Калина			ЛАТГИПРОПРОМ	
Утв.					Копировал А.В.	
				Формат А3		

Типовой проект 903-1-224-86 Альбом 2.5 часть 1

Исполн	Дата	Лист	Обозначение	Наименование	Кол.	Примечание
				<u>Документация</u>		
			64.88.05.100 СБ	Сборочный чертеж		
				<u>Детали</u>		
БШ	1	64.88.05.101	Фланец	Лист 3 ГОСТ 19903-74 в Ст3сп3 ГОСТ 16523-70	1	1,76 кг
БШ	2	64.88.05.102	Стенка	Лист 3 ГОСТ 19903-74 в Ст3сп3 ГОСТ 16523-70	2	1,43 кг
БШ	3	64.88.05.103	Стенка	Лист 3 ГОСТ 19903-74 в Ст3сп3 ГОСТ 16523-70 294±0,3 × 758 ± 1,0 мм	2	5,25 кг
64.88.05.100						
Исполн	№ докум	Подпись	Дата	Патрубок ЛАТГИПРОПРОМ		
Разраб	Богданова	В.М.				
Проб	Зингалвис	Р.А.				
И.контр	Колмец	В.И.				
				Лист	Масса	Масштаб
				1		1:5
				Лист	Листов	
				1	1	
				ЛАТГИПРОПРОМ		
				Копирован №... Формат А4		

Типовой проект 903-1-224-86 Альбом 2.5 часть 1

Исполн	Дата	Лист	Обозначение	Наименование	Кол.	Примечание
				<u>Документация</u>		
			64.88.05.200 СБ	Сборочный чертеж		
				<u>Детали</u>		
БШ	1	64.88.05.201	Стенка	Лист 3 ГОСТ 19903-74 в Ст3сп3 ГОСТ 16523-70 1161 ± 0,435 × 1274 ± 1,55 мм	2	3,54 кг
БШ	2	64.88.05.202	Стенка	Лист 3 ГОСТ 19903-74 в Ст3сп3 ГОСТ 16523-70 294 ± 0,65 × 1274 ± 1,55	2	8,82 кг
64.88.05.200						
Исполн	№ докум	Подпись	Дата	Короб ЛАТГИПРОПРОМ		
Разраб	Богданова	В.М.				
Проб	Зингалвис	Р.А.				
И.контр	Колмец	В.И.				
				Лист	Масса	Масштаб
				1		1:5
				Лист	Листов	
				1	1	
				ЛАТГИПРОПРОМ		
				Копирован №... Формат А4		

Типовой проект 903-1-224-86 Альбом 2.5 часть 1

90002 '50 '88 '79

1. \* Размеры для справок.  
2. ± 1/14.  
3. Обработка поверхностей реза деталей БШ<sup>25</sup>.  
4. Сварные швы по ГОСТ 5264-80.

Исполн	№ докум	Подпись	Дата	Короб ЛАТГИПРОПРОМ		
Разраб	Богданова	В.М.				
Проб	Зингалвис	Р.А.				
И.контр	Колмец	В.И.				
				Лист	Масса	Масштаб
				1	24,72	1:5
				Лист	Листов	
				1	1	
				ЛАТГИПРОПРОМ		
				Копирован №... Формат А4		

Типовой проект 903-1-224-86 Альбом 2.5 часть 1

90002 '50 '88 '79

1. \* Размеры для справок.  
2. ± 1/14.  
3. Обработка поверхностей реза деталей БШ<sup>25</sup>.  
4. Сварные швы по ГОСТ 5264-80.

Исполн	№ докум	Подпись	Дата	Короб ЛАТГИПРОПРОМ		
Разраб	Богданова	В.М.				
Проб	Зингалвис	Р.А.				
И.контр	Колмец	В.И.				
				Лист	Масса	Масштаб
				1	38,12	1:5
				Лист	Листов	
				1	1	
				ЛАТГИПРОПРОМ		
				Копирован №... Формат А4		

Формат	Зона	Лист	Обозначение	Наименование	Кол.	Примечание
				Документация		
A4			64.88.05.300 СБ	Сборочный чертеж		
				Детали		
Б4	1		64.88.05.301	Стенка		
				Лист 3 ГОСТ 19903-74 Вместо 3 ГОСТ 16523-70		
				294 ± 0,65 × 1965 ± 1,05 мм	2	13,6 кг
Б4	2		64.88.05.302	Стенка		
				Лист 3 ГОСТ 19903-74 Вместо 3 ГОСТ 16523-70		
				118 ± 0,435 × 1965 ± 1,05 мм	2	5,46 кг
			64.88.05.300			
Изм.	Лист	№ докум.	Подпись	Дата		
Разраб.		Богданова	БШ		Лист	Листов
Пров.		Зингалов	БШ		1	
И.контр.		Колмец	Колмец			
Зав.					ЛАТГИПРОПРОМ	

Копирован в 44 формат А4

Формат	Зона	Лист	Обозначение	Наименование	Кол.	Примечание
				Документация		
A4			64.88.06.000 СБ	Сборочный чертеж		
				Детали		
Б4	1		64.88.06.001	Стойка		
				Лист 10 ГОСТ 19903-74 Вместо 3 ГОСТ 16523-70	1	43,1 кг
Б4	2		64.88.06.002	Пластина		
				Лист 10 ГОСТ 19903-74 Вместо 3 ГОСТ 16523-70		
				145 ± 0,5 × 630 ± 0,875 мм	2	7,19 кг
Б4	3		64.88.06.003	Плита		
				Лист 10 ГОСТ 19903-74 Вместо 3 ГОСТ 16523-70		
				300 ± 0,65 × 800 ± 1,0 мм	1	18,04 кг
			64.88.06.000			
Изм.	Лист	№ докум.	Подпись	Дата		
Разраб.		Богданова	БШ		Лист	Листов
Пров.		Зингалов	БШ		1	
И.контр.		Колмец	Колмец			
Зав.					ЛАТГИПРОПРОМ	

Копирован в 44 формат А4

93 000 30 88 89

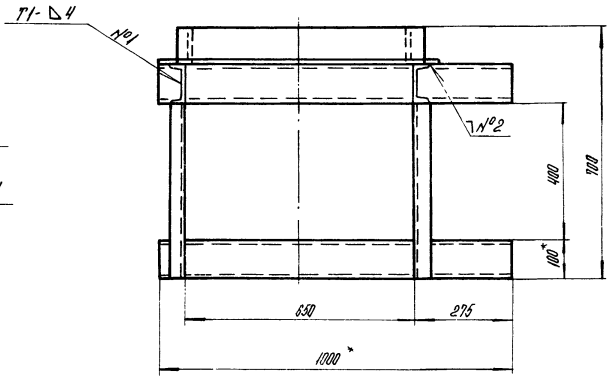
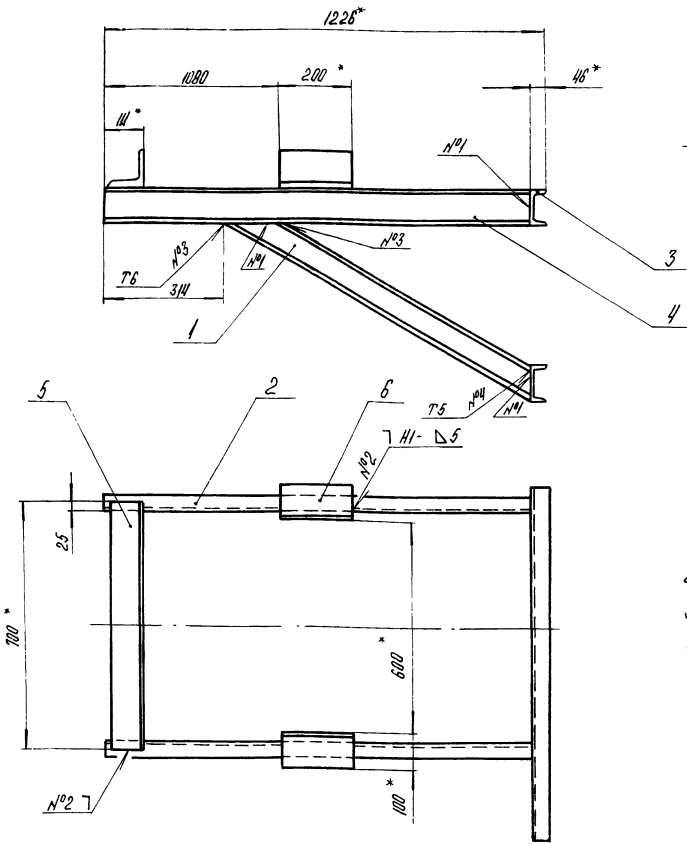
Половой проект 903-1-224.86

Альбом 2.5 часть 1

1. \* Размеры для справок.  
2. ± 17,4 / 2  
3. Обработка поверхностей реза деталей Б4

Изм.	Лист	№ докум.	Подпись	Дата	Лист	Листов
Разраб.		Богданова	БШ		76,4	1:10
Пров.		Зингалов	БШ		1	
И.контр.		Колмец	Колмец			
Зав.					ЛАТГИПРОПРОМ	

Формат	Зона	Лист	Обозначение	Наименование	Кол.	Примечание
				Документация		
A3			64.88.07.000 СБ	Сборочный чертеж		
				Детали		
A4	1		64.88.07.001	Распорка	1	
	2		-01	Распорка	1	
Б4	3		64.88.07.002	Опора		
				Швеллер 10-ГОСТ 8240-72 Вместо 3 ГОСТ 535-79	2	3,55 кг
				L = 100 ± 1,15 мм		
Б4	4		64.88.07.003	Краништейн		
				Швеллер 10-ГОСТ 8240-72 Вместо 3 ГОСТ 535-79	2	10,14 кг
				L = 180 ± 1,3 мм		
Б4	5		64.88.07.004	Связь		
				Уголок 100 × 100 × 6,5-5-ГОСТ 4508-72 Вместо 3 ГОСТ 535-79	1	0,96 кг
				L = 700 ± 1,0 мм		
Б4	6		64.88.07.005	Упор		
				Уголок 100 × 100 × 6,5-5-ГОСТ 4508-72 Вместо 3 ГОСТ 535-79	2	2,56 кг
				L = 200 ± 0,575 мм		
			64.88.07.000			
Изм.	Лист	№ докум.	Подпись	Дата		
Разраб.		Богданова	БШ		Лист	Листов
Пров.		Зингалов	БШ		1	
И.контр.		Колмец	Колмец			
Зав.					ЛАТГИПРОПРОМ	

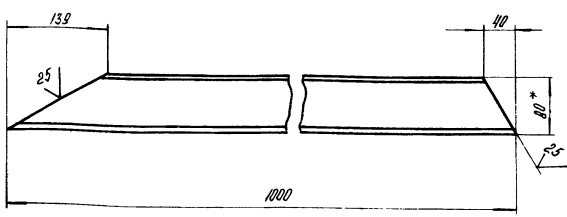


- 1 \* Размеры для справок.
- 2.  $\pm \frac{IT14}{2}$
- 3. Обработка поверхностей резки деталей Б4<sup>25</sup>
- 4. Сварные швы N°1 и N°2 по ГОСТ 5264-80. N°3 и N°4 по ГОСТ 11534-75.

				64.88.07.000.01		
Изм/Лист	№ докум	Подпись	Дата	Опора	Лист	Листов
Разработ	Богданова				64,4	1-10
Пров	Зингалов				Лист	Листов
Т.контр					ЛАТГИПРОПРОМ	
И.контр	Колмеч			Копировал <i>АВ</i> — формат А3		
Утв						

64.88.07.001 - изображено.  
64.88.07.001-01 - зеркальное отражение.

✓(✓)



- 1 \* Размер для справок.
- 2.  $\pm \frac{IT14}{2}$

				64.88.07.001		
Изм/Лист	№ докум	Подпись	Дата	Распорка	Лист	Листов
Разработ	Богданова				64,2	1-5
Пров	Зингалов				Лист	Листов
Т.контр					ЛАТГИПРОПРОМ	
И.контр	Колмеч			Швеллер 8-ГОСТ 8210-72 Вст 3 по 3 ГОСТ 535-79		
Утв				Копировал <i>АВ</i>		

Изм/Лист	№ докум	Подпись	Дата	64.89.03.000	Лист	Листов
Разработ	Зингалов				Лист	Листов
Пров	Колмеч				Подвеска	
Т.контр					ЛАТГИПРОПРОМ	
И.контр	Колмеч			Копировал <i>АВ</i>		
Утв						

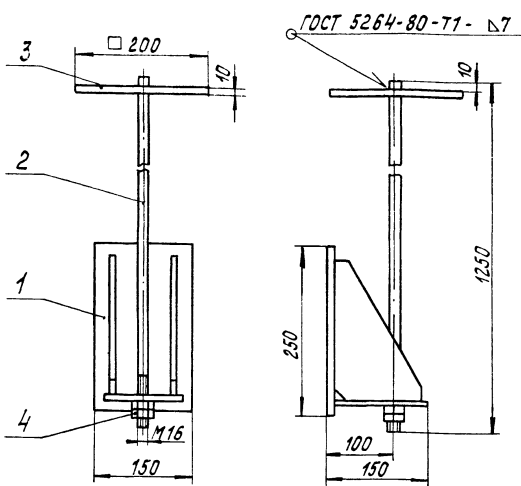
  

Изм/Лист	№ докум	Подпись	Дата	64.89.03.000	Лист	Листов
Разработ	Зингалов				Лист	Листов
Пров	Колмеч				Подвеска	
Т.контр					ЛАТГИПРОПРОМ	
И.контр	Колмеч			Копировал <i>АВ</i>		
Утв						

Изм/Лист	№ докум	Подпись	Дата	64.89.03.000	Лист	Листов
Разработ	Зингалов				Лист	Листов
Пров	Колмеч				Подвеска	
Т.контр					ЛАТГИПРОПРОМ	
И.контр	Колмеч			Копировал <i>АВ</i>		
Утв						

64.89.03.000 СБ



Размеры для справок.

64.89.03.000 СБ

Подвеска

Лит. Масса Масштаб

12,1 1:5

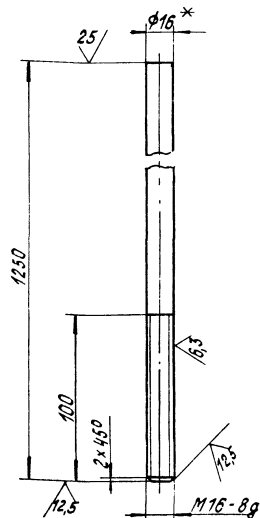
Лист Листов 1

ЛАТГИПРОПРОМ

Копировался

Формат А4

64.89.03.001



1. \* Размер для справок.

2.  $\pm \frac{IT14}{2}$

64.89.03.001

Тяга

Лит. Масса Масштаб

1,98 1:2

Лист Листов 1

ЛАТГИПРОПРОМ

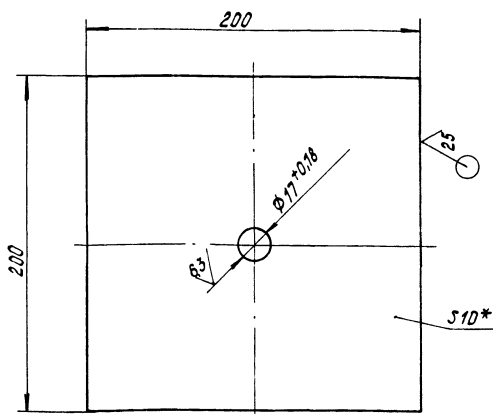
16-В-ГОСТ 2590-71  
20 ГОСТ 1050-74

Круг

Копировался

Формат А4

64.89.03.002



1. \* Размер для справок.

2.  $\pm \frac{IT14}{2}$

64.89.03.002

Шайба

Лит. Масса Масштаб

3,14 1:2

Лист Листов 1

ЛАТГИПРОПРОМ

10 ГОСТ 19903-74

ВСтЗспЗ ГОСТ 14637-79

Копировался

Формат А4

64.89.03.100

Код	Обозначение	Наименование	Кол.	Примечание
		Документация		
А4	64.89.03.100 СБ	Сборочный чертеж		
		Детали		
Б4	1 64.89.03.101	Косынка 10 ГОСТ 19903-74		
		Лист ВСтЗспЗ ГОСТ 14637-79	2	1,32 кг
Б4	2 64.89.03.102	Пластина 10 ГОСТ 19903-74		
		Лист ВСтЗспЗ ГОСТ 14637-79	1	1,3 кг
Б4	3 64.89.03.103	Пластина 10 ГОСТ 19903-74		
		Лист ВСтЗспЗ ГОСТ 14637-79	1	2,95 кг

64.89.03.100

Лист

Лит. Лист Листов

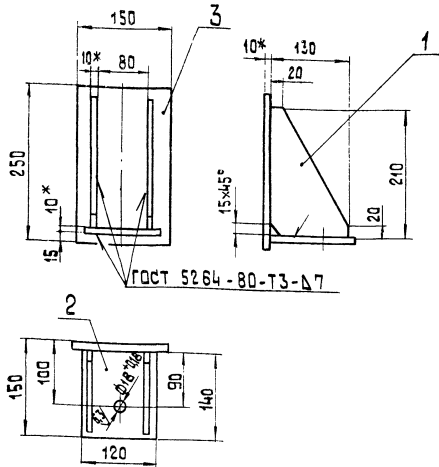
1

ЛАТГИПРОПРОМ

Исполнил: [Name] Проверил: [Name] Утвердил: [Name] Проект 903-1-224-86 Альбом 2.5 часть 1

Исполнил: [Name] Проверил: [Name] Утвердил: [Name] Проект 903-1-224-86 Альбом 2.5 часть 1

93 000 20 68 79



- 1.\* Размеры для справок.
2.  $\pm \frac{IT14}{2}$ .
3. Обработка поверхностей реза деталей БЧ 25/.

64. 89. 03. 100 СБ

Изм.	Лист	№ докум.	Подп.	Дата	Лит.	Масса	Масштаб
Разраб.	Эксп.	Зам.	Согласован	Дата			
Проб.	Коллеж	Коллеж	Коллеж	Коллеж	лист	1	1:5
И.контр.	Коллеж	Коллеж	Коллеж	Коллеж	ЛАТГИПРОПРОМ		
Чтв.					формат А4		

Копирвал 38

формат А4

Титановый проект 903-1-224-86 Аляком 2.5 часть 1

Код	Поз.	Обозначение	Наименование	Кол.	Примечание
			Документация		
Б3		65.121.01.000 СБ	Сборочный чертеж		
			Детали		
Б4	1	65.121.01.001	Стенка		
			Лист 5 ГОСТ 19903-74		
			ВСтЗспЗ ГОСТ 14637-79	2	97,83кг
Б4	2	65.121.01.002	Стенка		
			Лист 5 ГОСТ 19903-74		
			ВСтЗспЗ ГОСТ 14637-79		
			790 ± 1,0 × 942 ± 1,15 мм	2	29,21 кг
Б4	3	65.121.01.003	Полка		
			Уголок 50×50×5-Б-ГОСТ 8509-72		
			ВСтЗспЗ ГОСТ 535-79		
			L = 800 ± 2,0 мм	4	3,02 кг
Б4	4	65.121.01.004	Полка		
			Уголок 50×50×5-Б-ГОСТ 8509-72		
			ВСтЗспЗ ГОСТ 535-79		
			L = 2736 ± 2,7 мм	4	10,32 кг

Изм. Лист № докум. Подп. Дата

Изм.	Лист	№ докум.	Подп.	Дата
Разраб.	Эксп.	Зам.	Согласован	Дата
Проб.	Коллеж	Коллеж	Коллеж	Коллеж
И.контр.	Коллеж	Коллеж	Коллеж	Коллеж
Чтв.				

65.121.01.000

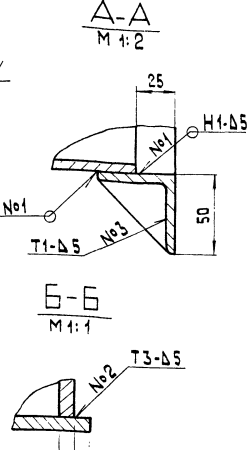
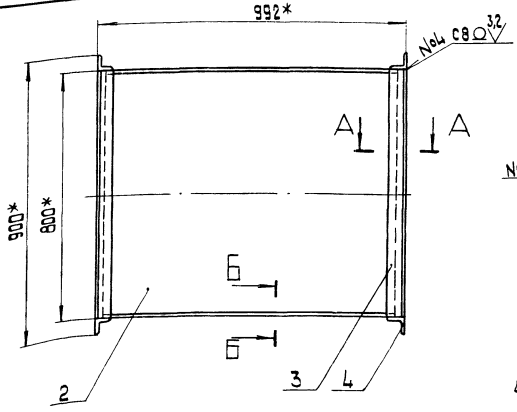
Короб

Лит.	Лист	Листов
	1	1
ЛАТГИПРОПРОМ		
формат А4		

Копирвал 38

формат А4

65 121 01 000 СБ

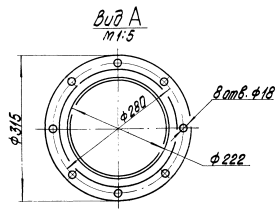
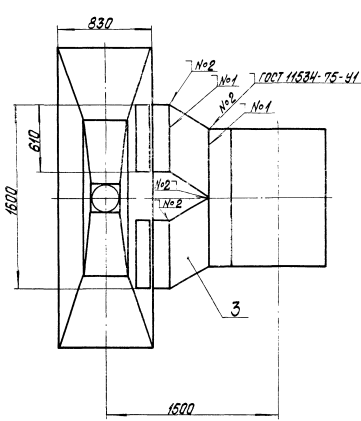
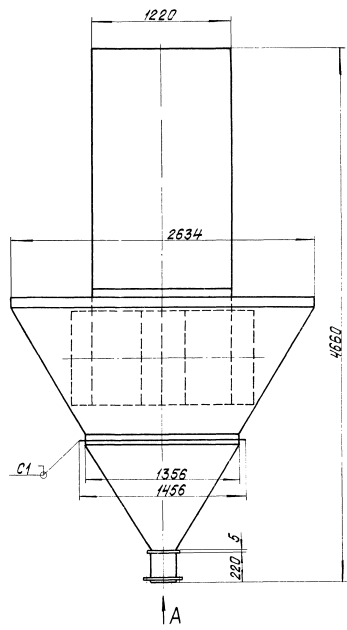
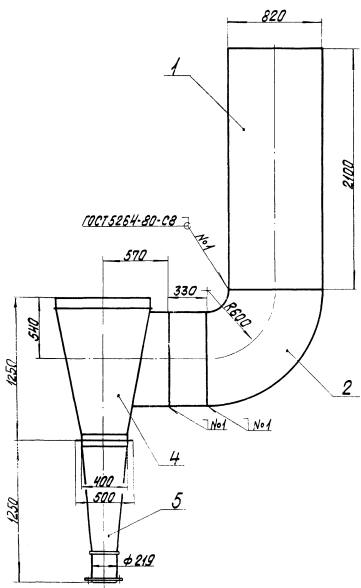


- 1.\* Размеры для справок.
2.  $\pm \frac{IT14}{2}$ .
3. Обработка поверхностей реза деталей БЧ 25/.
4. Сварные швы по ГОСТ 5264-80.

65.121.01.000 СБ

Изм.	Лист	№ докум.	Подп.	Дата	Лит.	Масса	Масштаб
Разраб.	Эксп.	Зам.	Согласован	Дата			
Проб.	Коллеж	Коллеж	Коллеж	Коллеж	лист	307,5	1:10
И.контр.	Коллеж	Коллеж	Коллеж	Коллеж	лист	1	1
Чтв.					ЛАТГИПРОПРОМ		





Размеры для справок.

				65.121.02.00005		
Исполн.	№ докум.	Листов	Дата	Изм.	Масштаб	Масштаб
Л.И.И.	1036	1-20				
				КОЛЕНА		
				ЛАТГИПРОПРОМ		

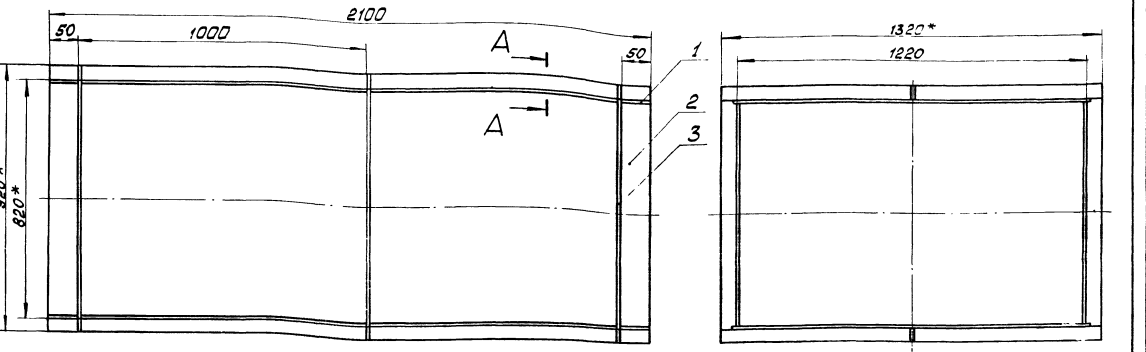
№ листа	№ табл.	Обозначение	Наименование	Кол.	Примечание
			Документация		
		65.121.02.000СБ	Сборочный чертёж		
			Сборочные единицы		
1		65.121.02.100	Короб	1	
2		65.121.02.200	Колено	1	
3		65.121.02.300	Короб	1	
4		65.121.02.400	Переход	1	
5		65.121.02.500	Бункер	1	

Изм. Лист		№ докум.	Лист	Дата	65.121.02.000	Лист	Лист	Лист
Разработ.	Брайанова	2011	1					
Проб.	Зингалов	2011						
Исполн.	Колтвец							
Колено					Латгипропром			
Капировый элемент					Формат А4			

№ листа	№ табл.	Обозначение	Наименование	Кол.	Примечание
			Документация		
		65.121.02.100СБ	Сборочный чертёж		
			Детали		
1		65.121.02.101	Стенка		
			Лист 5 ГОСТ 19003-74		
			8 СтЗлСтЗ ГОСТ 14637-79		
			1230 ± 1,3 × 2100 ± 2,2 мм	2	101,4 кв
2		65.121.02.102	Стенка		
			Лист 5 ГОСТ 19003-74		
			8 СтЗлСтЗ ГОСТ 14637-79		
			810 ± 1,15 × 2100 ± 2,2 мм	2	66,8 кв
			Материалы		
3			Полоса 5х50-ГОСТ 103-76		
			8 СтЗлСтЗ ГОСТ 535-79		17,6 м

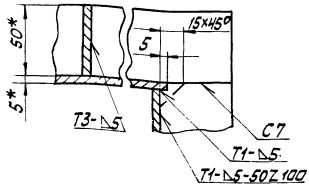
Изм. Лист		№ докум.	Лист	Дата	65.121.02.100	Лист	Лист	Лист
Разработ.	Брайанова	2011	1					
Проб.	Зингалов	2011						
Исполн.	Колтвец							
Короб					Латгипропром			
Капировый элемент					Формат А4			

65.121.02.100СБ



- \* Размеры для справок.
- $\pm \frac{IT14}{2}$ .
- Обработка поверхностей, реза деталей  $\frac{25}{\sqrt{}}$ .
- Сварные швы по ГОСТ 5264-80.

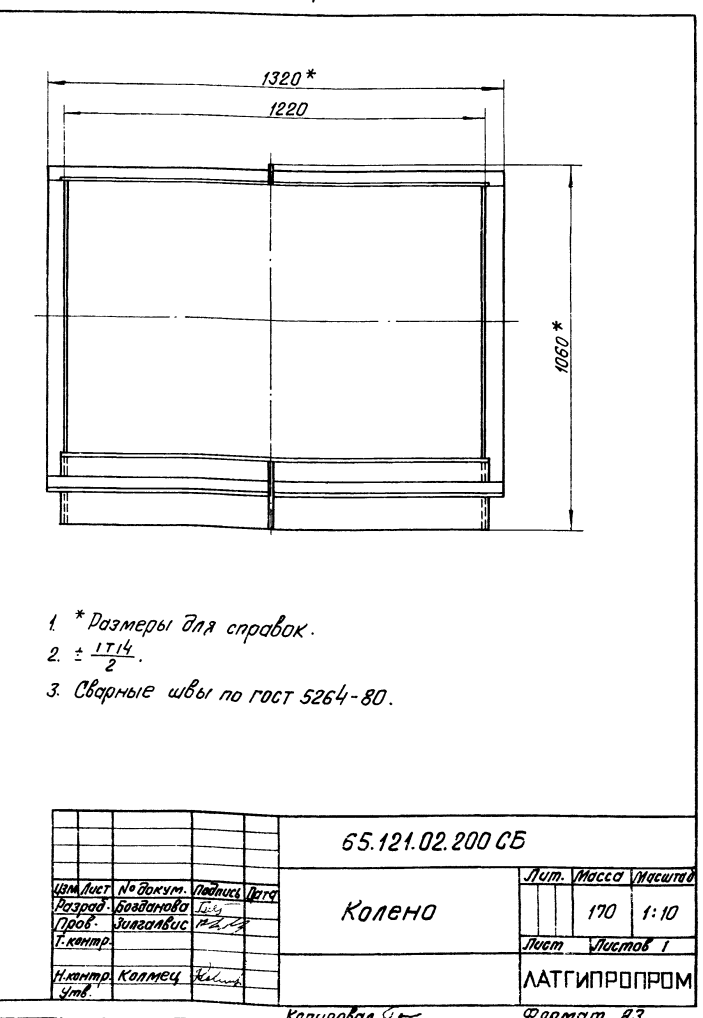
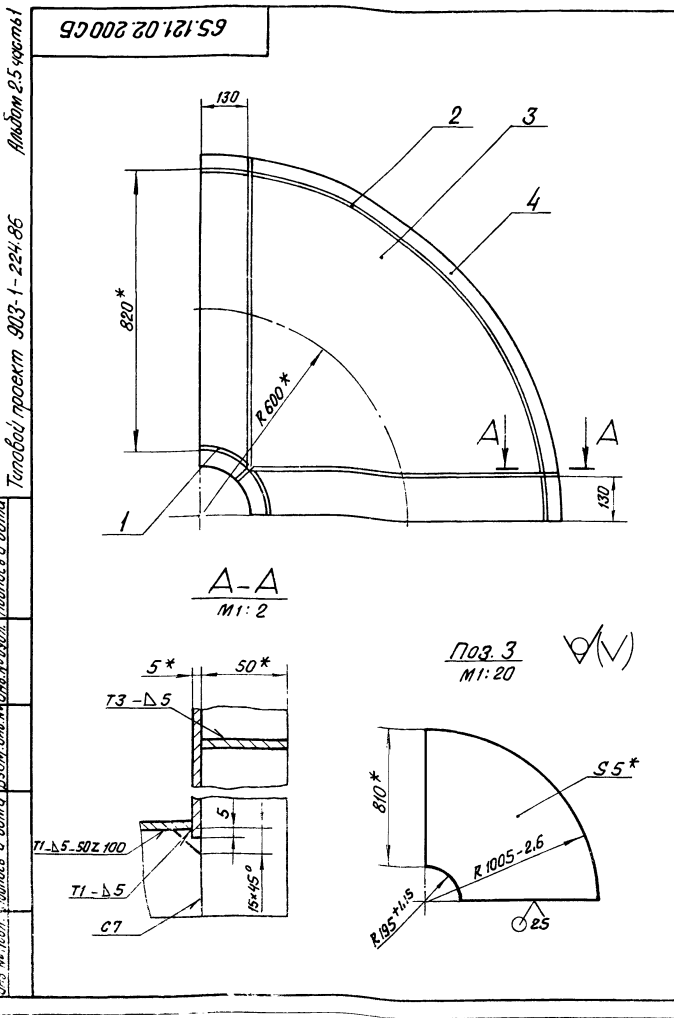
A-A  
M1:2



Изм. Лист		№ докум.	Лист	Дата	65.121.02.100СБ	Лист	Масса	Масштаб
Разработ.	Брайанова	2011	1					
Проб.	Зингалов	2011						
Исполн.	Колтвец							
Короб					Латгипропром			
					371 1:10			

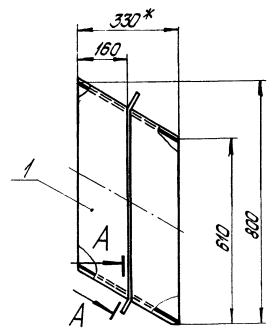
Формат	Этаж	Лист	Обозначение	Наименование	Кол.	Примечание
<u>Документация</u>						
А3			65.121.02.200 СБ	Сборочный чертеж		
<u>Детали</u>						
А4	1	65.121.02.201		Стенка	1	
А4	2	65.121.02.202		Стенка	1	
Б4	3	65.121.02.203		Стенка		
				Лист 5 ГОСТ 19903-74 ВСтЗспЗ ГОСТ 14637-79	2	30 кг
<u>Материалы</u>						
	4			Полоса 5x50-ГОСТ 103-76 ВСтЗспЗ ГОСТ 535-79	9,7 м	
65.121.02.200						
Изм.	Лист	№ докум.	Подпись	Дата		
Разраб.	Богданов	Б.С.			Лист	Лист
Проб.	Зингалбис	Р.З.			Листов	1
Н. контр.	Колтец	К.И.			ЛАТГИПРОПРОМ	
Утв.					Копировал С ~ Формат А4	

Формат	Этаж	Лист	Обозначение	Наименование	Кол.	Примечание
<u>Документация</u>						
А3			65.121.02.300 СБ	Сборочный чертеж		
<u>Детали</u>						
Б4	1	65.121.02.301		Стенка		
				Лист 5 ГОСТ 19903-74 ВСтЗспЗ ГОСТ 14637-79	2	7,98 кг
Б4	2	65.121.02.302		Стенка		
				Лист 5 ГОСТ 19903-74 ВСтЗспЗ ГОСТ 14637-79	2	12,18 кг
				380±0,7x810±1,15 мм	2	12,18 кг
<u>Материалы</u>						
	3			Полоса 5x50-ГОСТ 103-76 ВСтЗспЗ ГОСТ 535-79	3,2 м	
65.121.02.300						
Изм.	Лист	№ докум.	Подпись	Дата		
Разраб.	Богданов	Б.С.			Лист	Лист
Проб.	Зингалбис	Р.З.			Листов	1
Н. контр.	Колтец	К.И.			ЛАТГИПРОПРОМ	
Утв.					Копировал О ~ Формат А4	

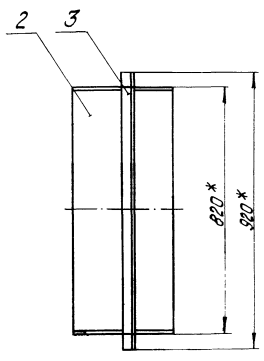
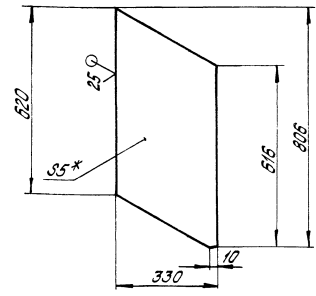
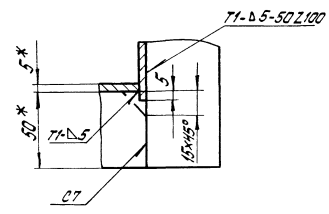


65.121.02.300СБ

П03.1 ✓✓



A-A  
M1:2



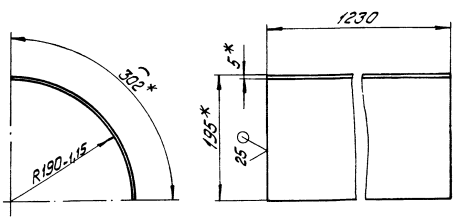
- 1.\* Размеры для справок.
2.  $\pm \frac{IT14}{2}$ .
3. Обработка поверхностей реза деталей БЧ ✓
4. Сварные швы по ГОСТ 5264-80.

65.121.02.300СБ			
Короб	Лист	Масса	Максимум
		46,5	1:10
Лист		Листов: 1	
ЛАТГИПРОПРОМ		Формат А3	

катирован: Дригва

65.121.02.201

✓✓



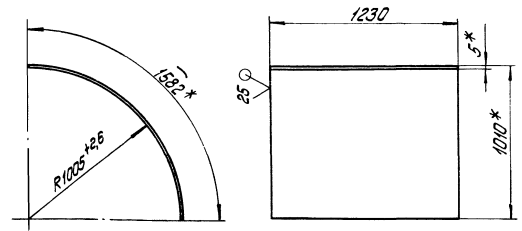
- 1.\* Размеры для справок.
2.  $\pm \frac{IT14}{2}$ .

65.121.02.201			
Стенка	Лист	Масса	Максимум
		14,6	1:5
Лист		Листов: 1	
ЛАТГИПРОПРОМ		Формат А3	

5 Г0219903-74

65.121.02.202

✓✓



- 1.\* Размеры для справок.
2.  $\pm \frac{IT14}{2}$ .

Условий проект 903-1-224-86 А.16БСМ 2.5 часть 1

65.121.02.202			
Стенка	Лист	Масса	Максимум
		16,4	1:20
Лист		Листов: 1	
ЛАТГИПРОПРОМ		Формат А3	

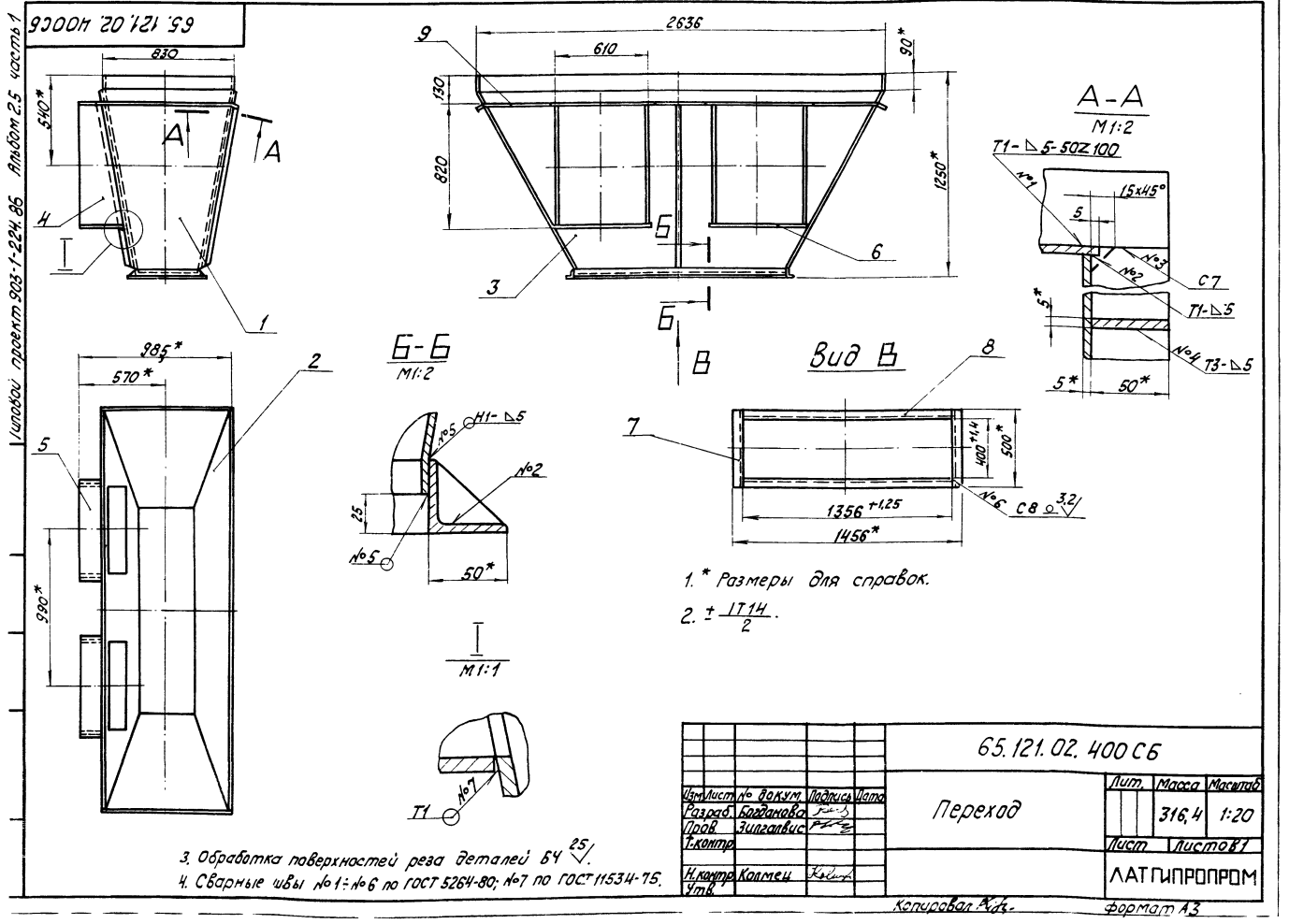
5 Г0219903-74

Лист	№	Обозначение	Наименование	Кол.	Примечание
			<u>Документация</u>		
A3		65.121.02.400 СБ	Сборочный чертеж		
			<u>Детали</u>		
A4	1	65.121.02.401	Стенка	2	
A3	2	65.121.02.402	Стенка	1	
A4	3	-01	Стенка	1	
A4	4	65.121.02.403	Стенка	4	
B4	5	65.121.02.404	Стенка		
			Лист 5 ГОСТ 19903-74 ВСтЗспЗ ГОСТ 14637-79	2	3,97кг
B4	6	65.121.02.405	Стенка		
			Лист 5 ГОСТ 19903-74 ВСтЗспЗ ГОСТ 14637-79	2	7,84кг
B4	7	65.121.02.406	Полка		
			Уголок 50x50x5.6 ГОСТ 8509-72 ВСтЗспЗ ГОСТ 535-79	2	1,89кг
B4	8	65.121.02.407	Полка		
			Уголок 50x50x5.6 ГОСТ 8509-72 ВСтЗспЗ ГОСТ 535-79	2	5,12кг
			Л = 500 ± 0,775 мм	2	
			Л = 1356 - 1,25 мм	2	
65.121.02.400					
Изм. Лист № докум. Подпись Дата				Лист 1 из 2	
Разработ. Богданова Р.В.				Лист 1 из 2	
Проект. Зингалвис Р.В.				Лист 1 из 2	
Исполн. Колтун С.В.				Лист 1 из 2	
Утв.				Лист 1 из 2	
Переход				ЛАТГИПРОПРОМ	
Копировал Коп.				Формат А4	

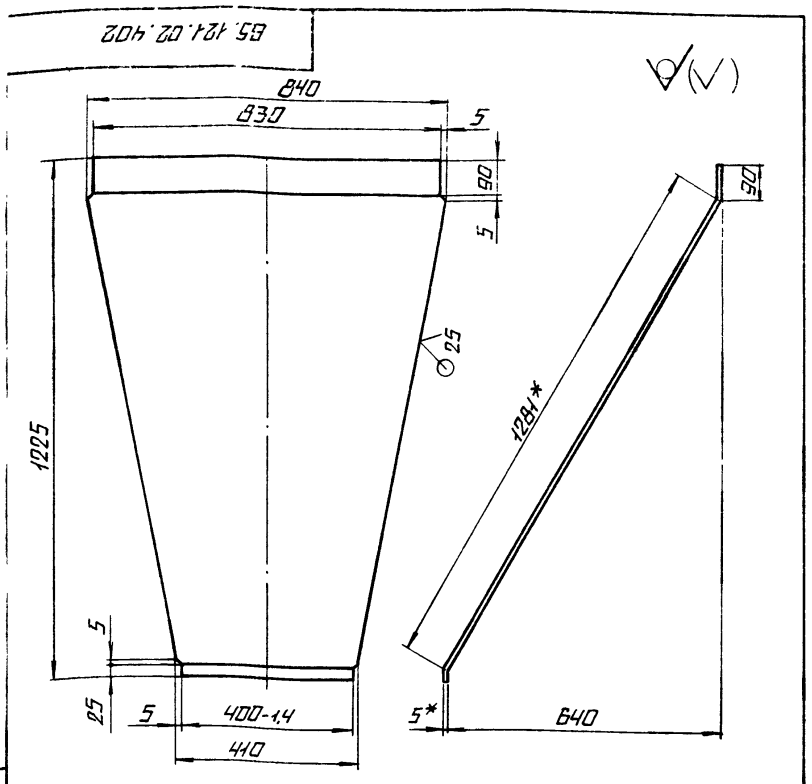
Лист	№	Обозначение	Наименование	Кол.	Примечание
			<u>Материалы</u>		
			Полоса 5x50-ГОСТ 103-76 ВСтЗспЗ ГОСТ 535-79	10,1 м	
65.121.02.400					
Изм. Лист № докум. Подпись Дата				Лист 2 из 2	
Переход				ЛАТГИПРОПРОМ	
Копировал Коп.				Формат А4	

Типовой проект 903-1-224-86 Албом 2.5 часть 1

Изм. Лист № докум. Подпись Дата

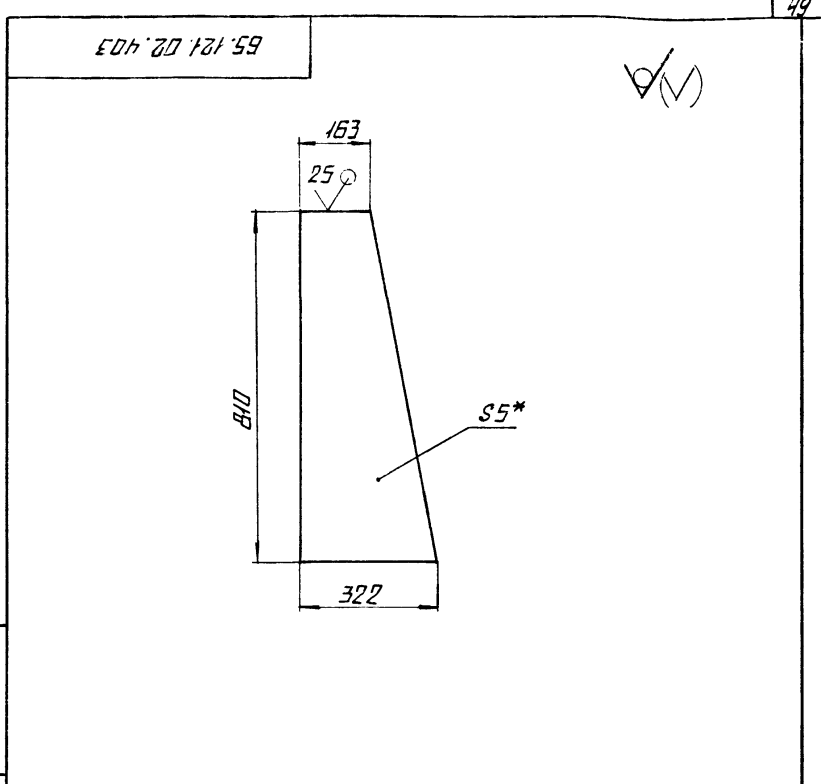


65.121.02.400 СБ			
Лист	Масса	Масштаб	
Лист 1 из 2	316,4	1:20	
Переход			
ЛАТГИПРОПРОМ			
Копировал Коп.			Формат А3



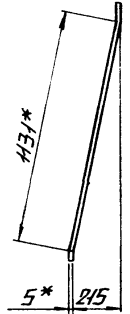
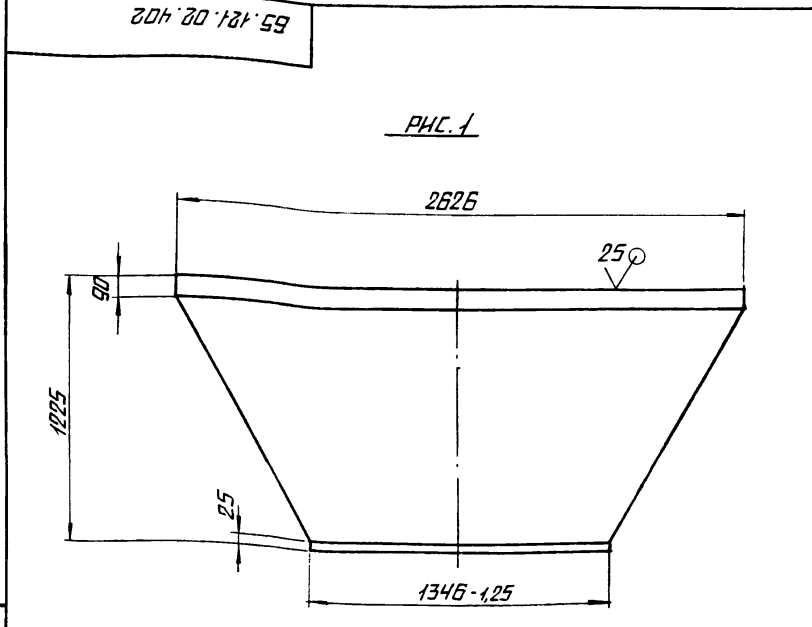
1.\* РАЗМЕРЫ ДЛЯ СПРАВКИ.  
2.  $\pm \frac{1714}{2}$ .

65.121.02.401				ЛИСТ	МАССА	МАСШТАБ
ИЗМ.	ЛИСТ	№ ДОКУМ.	ПОДП.	ДАТА	СТЕНКА	34,75 1:10
РАЗРАБ.	БОГДАНОВА	З.С.				
ПРОВ.	ЭНГАЛВАНС	Р.С.				
Т.КОНТР.						
И.КОНТР.	КОЛМЕЦ	К.С.			ЛИСТ	ЛИСТОВ 1
УТВ.					ЛАНТИПРОПРОМ	
ЛИСТ 5 ГОСТ 19903-74				КОПИРОВАЛ		
ВСТЭСПЭГОСТ14637-79				ФОРМАТ А4		

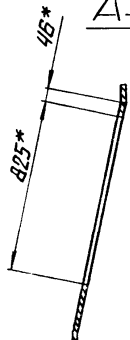
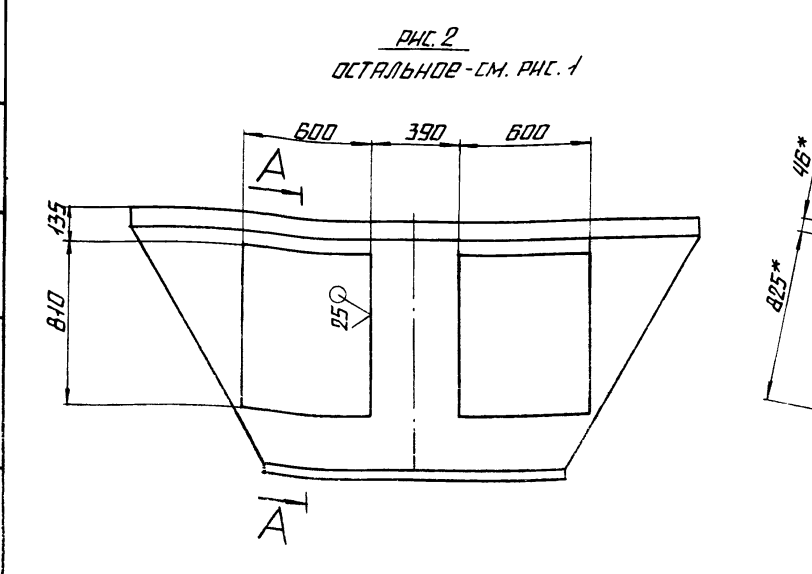


1.\* РАЗМЕРЫ ДЛЯ СПРАВКИ.  
2.  $\pm \frac{1714}{2}$ .

65.121.02.403				ЛИСТ	МАССА	МАСШТАБ
ИЗМ.	ЛИСТ	№ ДОКУМ.	ПОДП.	ДАТА	СТЕНКА	7,71 1:10
РАЗРАБ.	БОГДАНОВА	З.С.				
ПРОВ.	ЭНГАЛВАНС	Р.С.				
Т.КОНТР.						
И.КОНТР.	КОЛМЕЦ	К.С.			ЛИСТ	ЛИСТОВ 1
УТВ.					ЛАНТИПРОПРОМ	
ЛИСТ 5 ГОСТ 19903-74				КОПИРОВАЛ		
ВСТЭСПЭГОСТ14637-79				ФОРМАТ А4		



ОБОЗНАЧЕНИЕ	РИС.	МАССА, КГ
65.121.02.402	1	98,76
-01	2	59,9



1.\* РАЗМЕРЫ ДЛЯ СПРАВКИ.  
2.  $\pm \frac{1714}{2}$ .

65.121.02.402				ЛИСТ	МАССА	МАСШТАБ
ИЗМ.	ЛИСТ	№ ДОКУМ.	ПОДП.	ДАТА	СТЕНКА	СМ. ТАБЛ. 1:20
РАЗРАБ.	БОГДАНОВА	З.С.				
ПРОВ.	ЭНГАЛВАНС	Р.С.				
Т.КОНТР.						
И.КОНТР.	КОЛМЕЦ	К.С.			ЛИСТ	ЛИСТОВ 1
УТВ.					ЛАНТИПРОПРОМ	
ЛИСТ 5 ГОСТ 19903-74				КОПИРОВАЛ		
ВСТЭСПЭГОСТ14637-79				ФОРМАТ А3		

ИЛТОВОЙ проект 903-1-224-86 Альбом 2.5 часть 1

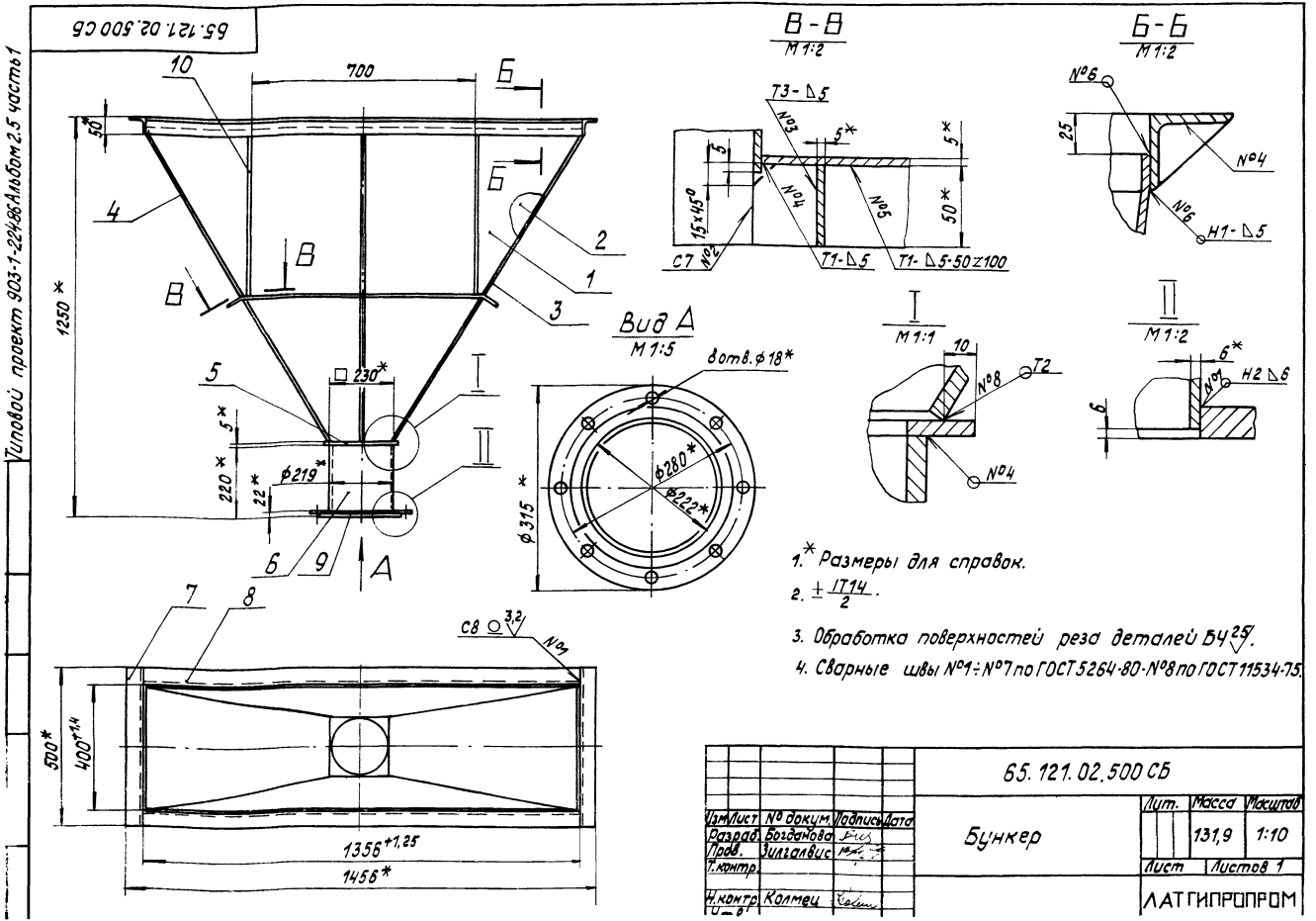
Код	Лист	Обозначение	Наименование	Кол.	Примечание
<u>Документация</u>					
А3		65.121.02.500СБ	Сборочный чертёж		
<u>Детали</u>					
А4	1	65.121.02.501	Стенка	1	
	2	-01	Стенка	1	
А4	3	65.121.02.502	Стенка	1	
	4	-01	Стенка	1	
А4	5	65.121.02.503	Дно	1	
Б4	6	65.121.02.504	Патрубок		
			Труба $\phi 219 \times 6$ ГОСТ 10704-76		
			встэспз ГОСТ 10705-80		
			$L = 214 \pm 0,575$ мм	1	6,75 кг
Б4	7	65.121.02.505	Полка		
			50x50x5-Б ГОСТ 8509-76		
			встэспз ГОСТ 535-79		
			$L = 500 \pm 0,775$ мм	2	1,89 кг
Б4	8	65.121.02.506	Полка		
			50x50x5-Б ГОСТ 8509-76		
			встэспз ГОСТ 535-79		
			$L = 1356 - 1,25$ мм	2	5,12 кг

Изм. Лист № докум. Подпись Дата		65.121.02.500	
Исполн. В.И.Иванов	С.И.Сидоров	Лист	Листов
Проб. С.И.Иванов	И.И.Иванов	1	2
И.Контр. К.И.Иванов	К.И.Иванов	Бункер	
Утв. И.И.Иванов	И.И.Иванов	ЛАТТИПРОПРОМ	
Копировал С		Формат А4	

ИЛТОВОЙ проект 903-1-224-86 Альбом 2.5 часть 1

Код	Лист	Обозначение	Наименование	Кол.	Примечание
<u>Стандартные изделия</u>					
	9		Фланец 1-200-Обст 25		
			ГОСТ 12820-80	1	
<u>Материалы</u>					
	10		Листа 5x50 ГОСТ 103-76		
			встэспз ГОСТ 535-79	6	м

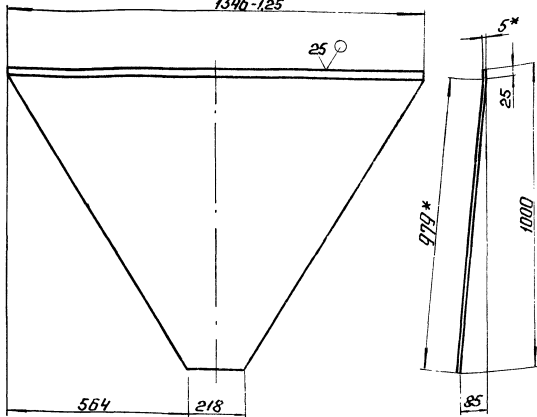
Изм. Лист № докум. Подпись Дата		65.121.02.500	
Исполн. В.И.Иванов	С.И.Сидоров	Лист	Листов
Проб. С.И.Иванов	И.И.Иванов	1	2
И.Контр. К.И.Иванов	К.И.Иванов	Бункер	
Утв. И.И.Иванов	И.И.Иванов	ЛАТТИПРОПРОМ	
Копировал Б		Формат А4	



105.20.121.501

65.121.02.501- изображено  
65.121.02.501-01-зеркальное отражение

1346-125



1\* Размеры для справок.  
2.  $\frac{1714}{2}$ .

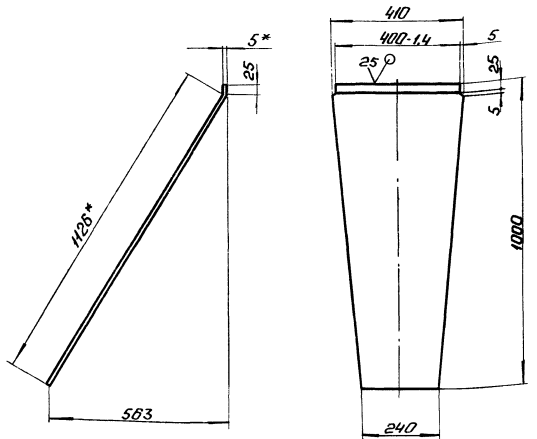
65.121.02.501

Изм.	Лист	№ докум.	Изд.	Дата	Стенка	Лист	Масса	Масштаб
Разработ.	Богданов	Б.С.				31,41	1:10	
Проект.	Зингалдов	П.З.			Лист	Листов	1	
И.контр.	Колмеч	С.С.			Лист	5ГОСТ 19903-74	ЛАТГИПРОПРОМ	
Утв.					Лист	8ГОСТ 30310СТ 14637-79	Листов	
					Копирован: в 75-	Формат А4		

205.20.121.509

65.121.02.502- изображено  
65.121.02.502-01-зеркальное отражение

Толщав проект 903-1-224-86  
Альбом-25 часть 1

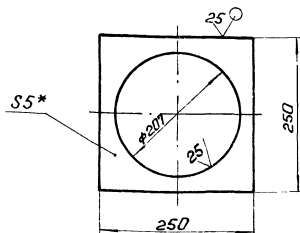


1\* Размеры для справок.  
2.  $\frac{1714}{2}$ .

65.121.02.502

Изм.	Лист	№ докум.	Изд.	Дата	Стенка	Лист	Масса	Масштаб
Разработ.	Богданов	Б.С.				14,76	1:10	
Проект.	Зингалдов	П.З.			Лист	Листов	1	
И.контр.	Колмеч	С.С.			Лист	5ГОСТ 19903-74	ЛАТГИПРОПРОМ	
Утв.					Лист	8ГОСТ 30310СТ 14637-79	Листов	
					Копирован: в 75-	Формат А4		

65.121.02.503



1\* Размер для справок.  
2.  $\frac{1714}{2}$ .

65.121.02.503

Изм.	Лист	№ докум.	Изд.	Дата	Стенка	Лист	Масса	Масштаб
Разработ.	Богданов	Б.С.				1,14	1:5	
Проект.	Зингалдов	П.З.			Лист	Листов	1	
И.контр.	Колмеч	С.С.			Лист	5ГОСТ 19903-74	ЛАТГИПРОПРОМ	
Утв.					Лист	8ГОСТ 30310СТ 14637-79	Листов	

Толщав проект 903-1-224-86  
Альбом-25 часть 1

Толщав проект 903-1-224-86  
Альбом-25 часть 1

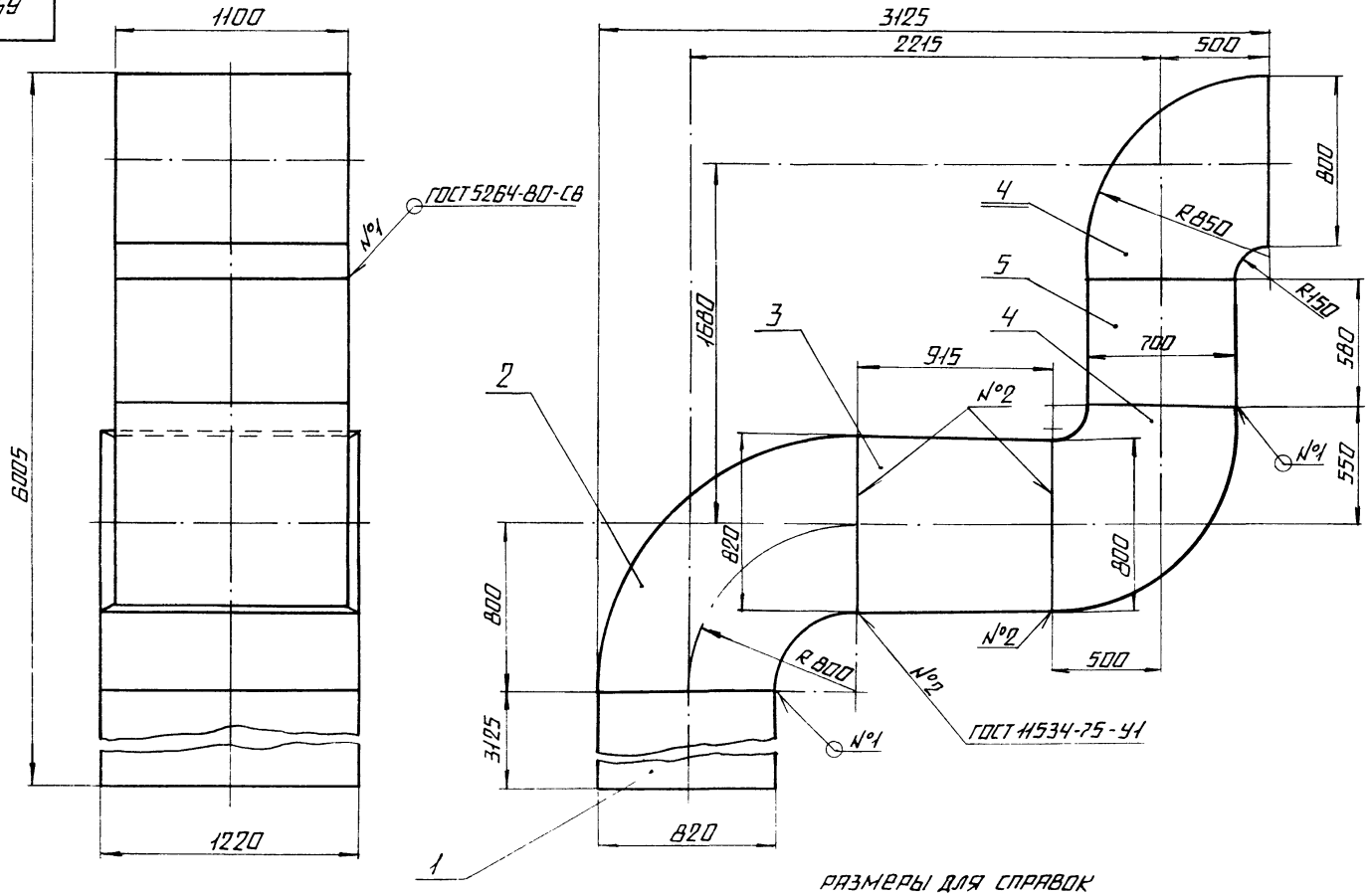
Формат	Лист	Обозначение	Наименование	Кол	Примечание
			Документация		
А3		65.121.03.000.СБ	Сборочный чертеж		
			Сборочные единицы		
А4	1	65.121.03.100	Короб	1	
А4	2	65.121.03.200	Колено	1	
А4	3	65.121.03.300	Переход	1	
А4	4	65.120.02.100	Колено	2	
А4	5	65.120.02.200	Короб	1	

65.121.03.000

Изм.	Лист	№ докум.	Изд.	Дата	Колено	Лист	Масса	Масштаб
Разработ.	Богданов	Б.С.				Лист	Листов	1
Проект.	Зингалдов	П.З.			Лист	Листов	1	
И.контр.	Колмеч	С.С.			Лист	5ГОСТ 19903-74	ЛАТГИПРОПРОМ	
Утв.					Лист	8ГОСТ 30310СТ 14637-79	Листов	



65.124.03.000.06

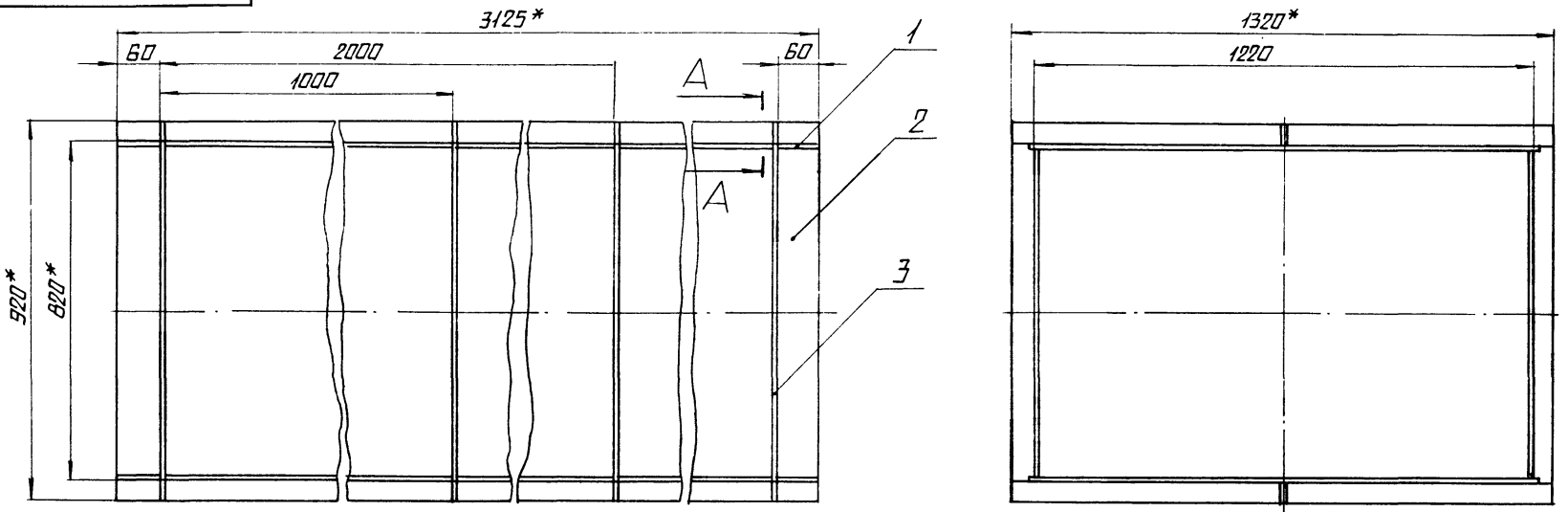


РАЗМЕРЫ ДЛЯ СПРАВОК

				65.124.03.000.06			
ИЗМ. ЛИСТ	№ ДОКУМ.	ПОДП.	ДАТА	КОЛЕНО	ЛИСТ	МАССА	МАШТАБ
РАЗРАБОТДАНОВА	3513				1299	1:20	
ПРОВ.	ЭКИТАЛВИС				ЛИСТ	ЛИСТОВ 1	
Т. КОНТР.					ЛАТГИПРОПРОМ		
И. КОНТР.	КОЛМВЕЦ	Климов					
УТВ.							

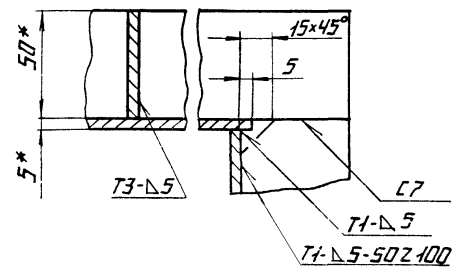
КОПИРОВАНО ФОРМАТ А3

65.124.03.100.06



A-A  
M1:2

- 1.\* РАЗМЕРЫ ДЛЯ СПРАВОК.
- 2.  $\pm \frac{IT14}{2}$ .
- 3. ОБРАБОТКА ПОВЕРХНОСТЕЙ РЕЗА ДЕТАЛЕЙ БЧ  $\frac{25}{\sqrt{}}$ .
- 4. СВАРНЫЕ ШВЫ ПО ГОСТ 5264-80.



				65.124.03.100.06			
ИЗМ. ЛИСТ	№ ДОКУМ.	ПОДП.	ДАТА	КОРДЕ	ЛИСТ	МАССА	МАШТАБ
РАЗРАБОТДАНОВА	3513				535	1:10	
ПРОВ.	ЭКИТАЛВИС				ЛИСТ	ЛИСТОВ 1	
Т. КОНТР.					ЛАТГИПРОПРОМ		
И. КОНТР.	КОЛМВЕЦ	Климов					
УТВ.							

ТИПОВОЙ ПРОЕКТ ШУБ-1-224.86 РИЛЬСОН-25 ЧАСТЬ 1

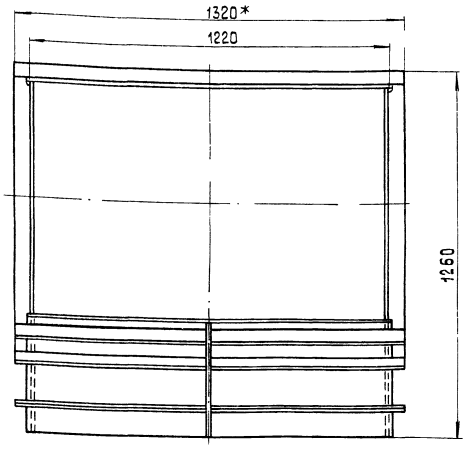
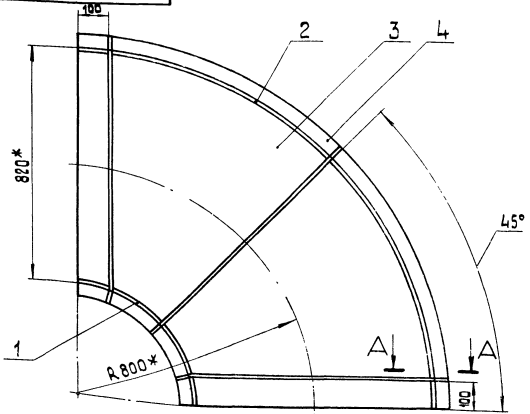
Возраст	Поз.	Обозначение	Наименование	Кол.	Примечание
			<u>Документация</u>		
		65.121.03.100 СБ	Сборочный чертеж		
			<u>Детали</u>		
1		65.121.03.101	Стенка Лист 5 ГОСТ 19903-74 8Ст3сп3 ГОСТ 14637-79		
2		65.121.03.102	Стенка Лист 5 ГОСТ 19903-74 8Ст3сп3 ГОСТ 14637-79	2	150,9 кг
			810 ± 1,15 × 3125 ± 2,7 мм	2	99,4 кг
			<u>Материалы</u>		
3			Полоса 5×50-ГОСТ 103-76 8Ст3сп3 ГОСТ 535-79	17,5	м

Изм. Лист	№ докум.	Подп.	Дата	65.121.03.100	
Разраб.	Богданова	Белик		Короб	Лит. Лист Листов
Проб.	Зилгалевич	Белик		ЛАТГИПРОПРОМ	1
И.контр.	Колмец	Колмец		Калировал ЗР	формат А4

Возраст	Поз.	Обозначение	Наименование	Кол.	Примечание
			<u>Документация</u>		
		65.121.03.200 СБ	Сборочный чертеж		
			<u>Детали</u>		
1	А4	65.121.03.201	Стенка	1	
2	А4	65.121.03.202	Стенка	1	
3	Б4	65.121.03.203	Стенка Лист 5 ГОСТ 19903-74 8Ст3сп3 ГОСТ 14637-79	2	40 кг
			<u>Материалы</u>		
4			Полоса 5×50-ГОСТ 103-76 8Ст3сп3 ГОСТ 535-79	16	м

Изм. Лист	№ докум.	Подп.	Дата	65.121.03.200	
Разраб.	Богданова	Белик		Колено	Лит. Лист Листов
Проб.	Зилгалевич	Белик		ЛАТГИПРОПРОМ	1
И.контр.	Колмец	Колмец		Калировал ЗР	формат А4

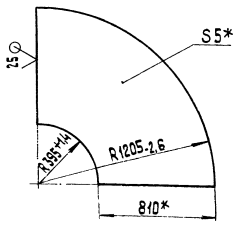
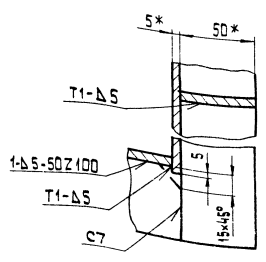
65.121.03.200 СБ



A-A  
M 1:2

Поз. 3  
M 1:20

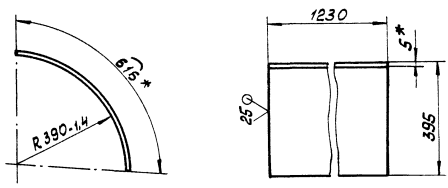
- 1\* Размеры для справок
- 2 ± 1714.
- 3. Сварные швы по ГОСТ 5264-80.



				65.121.03.200 СБ	
Изм. Лист	№ докум.	Подп.	Дата	Колено	Лит. Масса Масшт.
Разраб.	Богданова	Белик			232.7 1:10
Проб.	Зилгалевич	Белик			Лист Листов 1
И.контр.	Колмец	Колмец		ЛАТГИПРОПРОМ	
				Калировал ЗР	формат А5

65.121.03.201

(V)



- 1 \* Размеры для справок.
- 2.  $\pm \frac{1T14}{2}$ .

65.121.03.201

Изм.	Лист	№	Формат	Подп.	Дата
Разработано	Лист	Масса	Масштаб		
Проект	Лист	Масса	Масштаб		
Т.контр.	Лист	Масса	Масштаб		
И.контр.	Лист	Масса	Масштаб		
Чит.	Лист	Масса	Масштаб		

Стенка

Лист 5 ГОСТ 19903-74  
в Ст. 3 ГОСТ 14637-79

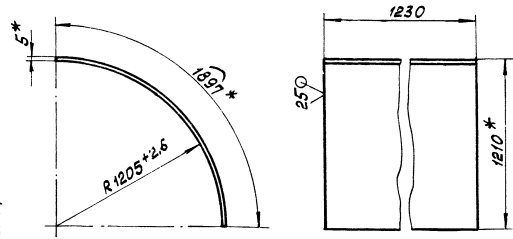
Латгипропром

Капирава С.И.

Формат А4

65.121.03.202

(V)



- 1 \* Размеры для справок.
- 2  $\pm \frac{1T14}{2}$ .

65.121.03.202

Изм.	Лист	№	Формат	Подп.	Дата
Разработано	Лист	Масса	Масштаб		
Проект	Лист	Масса	Масштаб		
Т.контр.	Лист	Масса	Масштаб		
И.контр.	Лист	Масса	Масштаб		
Чит.	Лист	Масса	Масштаб		

Стенка

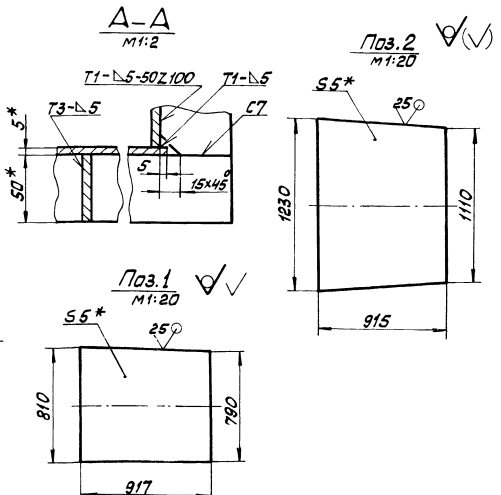
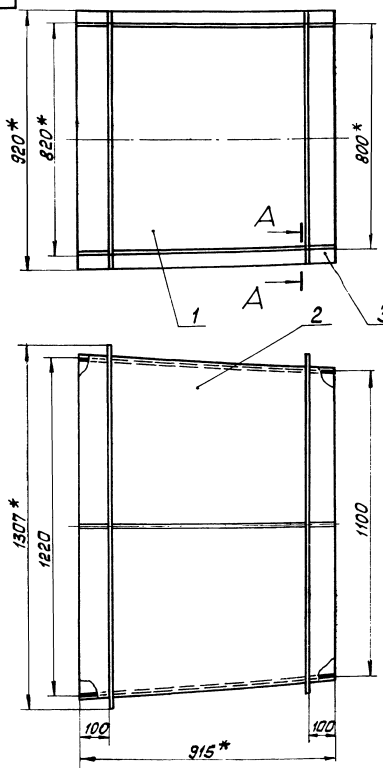
Лист 5 ГОСТ 19903-74  
в Ст. 3 ГОСТ 14637-79

Латгипропром

Капирава С.И.

Формат А4

65.121.03.300 СБ



- 1 \* Размеры для справок.
- 2.  $\pm \frac{1T14}{2}$ .
- 3. Сварные швы по ГОСТ 5264-80

65.121.03.300 СБ

Изм.	Лист	№	Формат	Подп.	Дата
Разработано	Лист	Масса	Масштаб		
Проект	Лист	Масса	Масштаб		
Т.контр.	Лист	Масса	Масштаб		
И.контр.	Лист	Масса	Масштаб		
Чит.	Лист	Масса	Масштаб		

Переход

Лист 162

Латгипропром

Код	Обозначение	Наименование	Кол.	Примечание
		Документация		
Б3	65.121.03.300СБ	Сборочный чертеж		
		Детали		
Б4	1 65.121.03.301	Стенка		
		Лист 5 ГОСТ 19003-74	2	28,8 кг
		Лист 8 ГОСТ 14637-79		
Б4	2 65.121.03.302	Стенка		
		Лист 5 ГОСТ 19003-74	2	42,02 кг
		Лист 8 ГОСТ 14637-79		
		Материалы		
3		Полоса		
		5х50-ГОСТ 103-76		
		Лист 3 ГОСТ 1335-79		1074 м
65.121.03.300				
Переход				
Латгипропром				
Формат Р4				

Код	Обозначение	Наименование	Кол.	Примечание
		Документация		
Б3	65.120.02.100СБ	Сборочный чертеж		
		Детали		
Б4	1 65.120.02.101	Стенка	1	
Б4	2 65.120.02.102	Стенка	1	
Б4	3 65.120.02.103	Стенка		
		Лист 5 ГОСТ 19003-74	2	24,56 кг
		Лист 8 ГОСТ 14637-79		
		Материалы		
4		Полоса		
		5х50-ГОСТ 103-76		
		Лист 3 ГОСТ 1335-79		7 м
65.120.02.100				
Колена				
Латгипропром				
Формат Р4				

Лист 1 из 1. Изменения к сборочному чертежу 65.120.02.100СБ. Формат Р4.

Лист 1 из 1. Изменения к сборочному чертежу 65.121.03.300СБ. Формат Р4.

65.121.03.300СБ

65.120.02.100СБ

1 \* Размеры для справок.

2 ± IT<sup>14</sup><sub>0</sub>

3 Обработка поверхностей реза деталей Б4 <sup>25</sup>.

4 Сварные швы по ГОСТ 5264-80.

65.120.02.100СБ			
Код	Обозначение	Наименование	Кол.
		Колена	
		Лист 135,7	1:10
Латгипропром			
Формат Р3			

65.120.02.101

1\* Размеры для справок.  
2. ± 1/14.

65.120.02.101

Изм. Лист	№ докум.	Подп.	Дата	Лит.	Масса	Масштаб
Разраб.	Богданова	Баш				
Проб.	Зилгалевич			Лист	Листов	1
И.контр.	Колмец			ЛАТГИПРОПРОМ		
Утв.				Лист 5 ГОСТ 19903-74 8Ст3сп3 ГОСТ 14637-79		
Копирова СЗ				формат А4		

65.120.02.102

1\* Размеры для справок.  
2. ± 1/14.

65.120.02.102

Изм. Лист	№ докум.	Подп.	Дата	Лит.	Масса	Масштаб
Разраб.	Богданова	Баш				
Проб.	Зилгалевич			Лист	Листов	1
И.контр.	Колмец			ЛАТГИПРОПРОМ		
Утв.				Лист 5 ГОСТ 19903-74 8Ст3сп3 ГОСТ 14637-79		
Копирова СЗ				формат А4		

Типовой проект 903-1-224.86 Альбом 2.5 части

Формат	Лист	Обозначение	Наименование	Кол.	Примечание
А4		65.120.02.200 СБ	Сборочный чертеж		
			<u>Документация</u>		
			<u>Детали</u>		
Б4	1	65.120.02.201	Стенка		
			Лист 5 ГОСТ 19903-74 8Ст3сп3 ГОСТ 14637-79		
			580±0,875×690±1,0 мм	2	15,71 кг
Б4	2	65.120.02.202	Стенка		
			Лист 5 ГОСТ 19903-74 8Ст3сп3 ГОСТ 14637-79		
			580±0,875×1110±1,3 мм	2	25,27 кг
			<u>Материалы</u>		
	3		Полоса 5×50-ГОСТ 103-76 8Ст3сп3 ГОСТ 535-79	8 м	

65.120.02.200

Изм. Лист	№ докум.	Подп.	Дата	Лит.	Масса	Масштаб
Разраб.	Богданова	Баш				
Проб.	Зилгалевич			Лист	Листов	1
И.контр.	Колмец			ЛАТГИПРОПРОМ		
Утв.				Лист 5 ГОСТ 19903-74 8Ст3сп3 ГОСТ 14637-79		
Копирова СЗ				формат А4		

Типовой проект 903-1-224.86 Альбом 2.5 части

1\* Размеры для справок  
2 ± 1/14.  
3. Обработка поверхностей реза деталей Б4.  
4. Сварные швы по ГОСТ 5264-80.

65.120.02.200 СБ

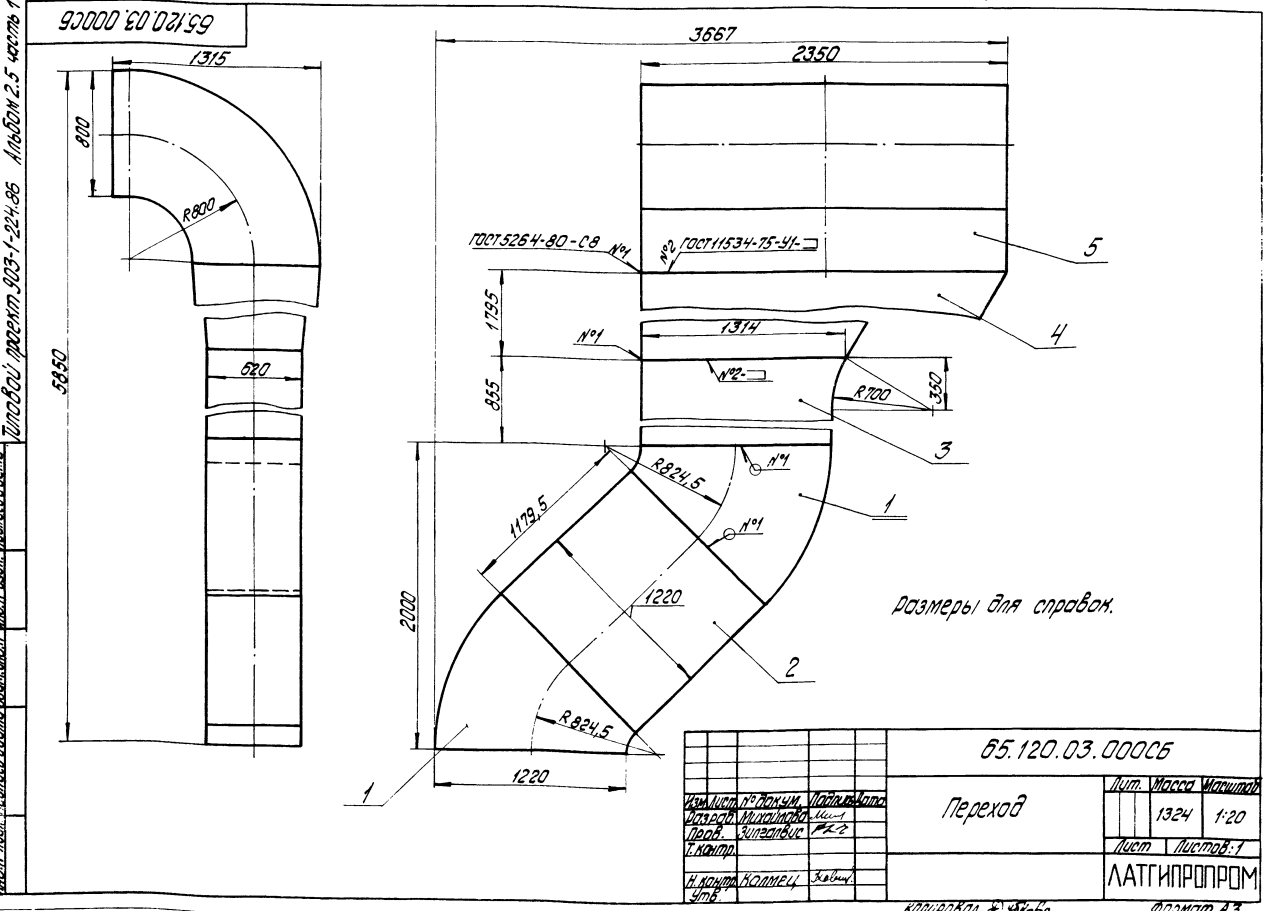
Изм. Лист	№ докум.	Подп.	Дата	Лит.	Масса	Масштаб
Разраб.	Богданова	Баш				
Проб.	Зилгалевич			Лист	Листов	1
И.контр.	Колмец			ЛАТГИПРОПРОМ		
Утв.				Лист 5 ГОСТ 19903-74 8Ст3сп3 ГОСТ 14637-79		
Копирова СЗ				формат А4		

Формат	Вид	Лист	Обозначение	Наименование	Кол.	Примечание
				Документация		
A3			65.120.03.100СБ	Сборочный чертеж		
				Детали		
A4	1		65.120.03.101	Стенка	1	
A4	2		65.120.03.102	Стенка	1	
A4	3		65.120.03.103	Боковина	2	
				Материалы		
	4			Полоса 5x50-ГОСТ103-76 Ст.30п3/ГОСТ535-79	9,1 м	

Изм. Лист № докум. Подпись Дата			65.120.03.100			Изм. Лист № докум. Подпись Дата			65.120.03.000						
Исполн.	Провер.	Лист	Листов	Исполн.	Провер.	Лист	Листов	Исполн.	Провер.	Лист	Листов				
И.Колмец	С.Савицкий	1	1	И.Колмец	С.Савицкий	1	1	И.Колмец	С.Савицкий	1	1				
Копирован: 8.04.86				Латгипропром				Копирован: 8.04.86				Латгипропром			
Копирован: 8.04.86				Формат А4				Копирован: 8.04.86				Формат А4			

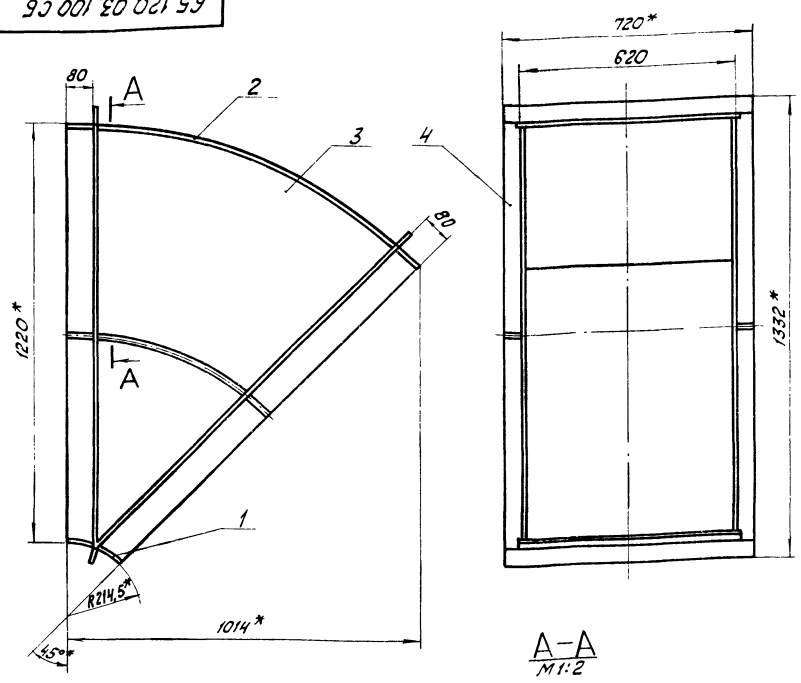
Формат	Вид	Лист	Обозначение	Наименование	Кол.	Примечание
				Документация		
A3			65.120.03.000СБ	Сборочный чертеж		
				Сборочные единицы		
A4	1		65.120.03.100	Колена	2	
A4	2		65.120.03.200	Короб	1	
A4	3		65.120.03.300	Переход	1	
A4	4		65.120.03.400	Переход	1	
A4	5		65.120.03.500	Колена	1	

Изм. Лист № докум. Подпись Дата			65.120.03.000			Изм. Лист № докум. Подпись Дата			65.120.03.000						
Исполн.	Провер.	Лист	Листов	Исполн.	Провер.	Лист	Листов	Исполн.	Провер.	Лист	Листов				
И.Колмец	С.Савицкий	1	1	И.Колмец	С.Савицкий	1	1	И.Колмец	С.Савицкий	1	1				
Копирован: 8.04.86				Латгипропром				Копирован: 8.04.86				Латгипропром			
Копирован: 8.04.86				Формат А4				Копирован: 8.04.86				Формат А4			



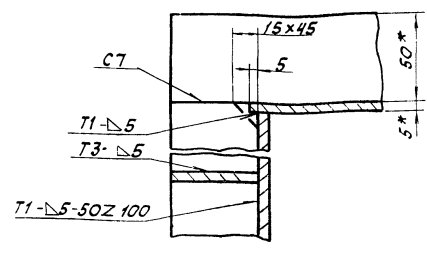
Изм. Лист № докум. Подпись Дата			65.120.03.000СБ			Изм. Лист № докум. Подпись Дата			65.120.03.000СБ						
Исполн.	Провер.	Лист	Листов	Исполн.	Провер.	Лист	Листов	Исполн.	Провер.	Лист	Листов				
И.Колмец	С.Савицкий	1	1	И.Колмец	С.Савицкий	1	1	И.Колмец	С.Савицкий	1324	1-20				
Копирован: 8.04.86				Латгипропром				Копирован: 8.04.86				Латгипропром			
Копирован: 8.04.86				Формат А3				Копирован: 8.04.86				Формат А3			

65.120.03.100 СБ



A-A  
M1:2

- 1. \* Размеры для справок.
- 2. ± 1/14.
- 3. Сварные швы по ГОСТ 5264-80.

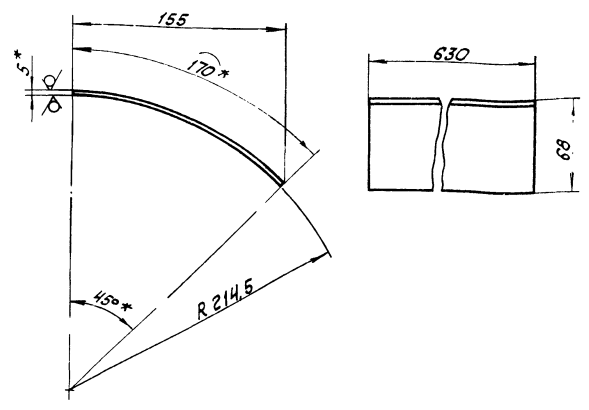


65.120.03.100 СБ				Лист	Масса	Масштаб
Колено					111,4	1:10
				Лист Листов 1		
ЛАНГИПРОПРОМ				формат А3		

Копировал М.И.

65.120.03.101

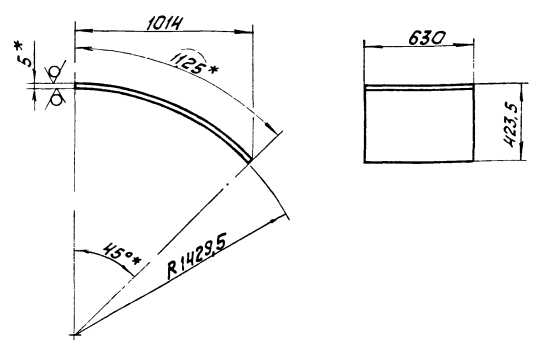
25 (✓)



- 1. \* Размеры для справок.
- 2. ± 1/14.

65.120.03.101

25 (✓)



- 1. \* Размеры для справок.
- 2. ± 1/14.

Учленен проект 803-1-224-06 МЛБООМ 2,5 часть 1

Учленен проект 903-1-224-06 МЛБООМ 2,5 часть 1

65.120.03.101				Лист	Масса	Масштаб
Стенка					4,21	1:25
				Лист Листов 1		
ЛАНГИПРОПРОМ				формат А4		

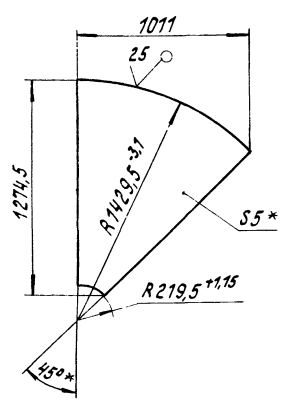
65.120.03.102				Лист	Масса	Масштаб
Стенка					27,82	1:20
				Лист Листов 1		
ЛАНГИПРОПРОМ				формат А4		

Копировал М.И.

формат А4

65.120.03.103

✓(M)



- 1.\* Размеры для справок.
- 2. ± 1/174 / 2.

65.120.03.103

Боковина

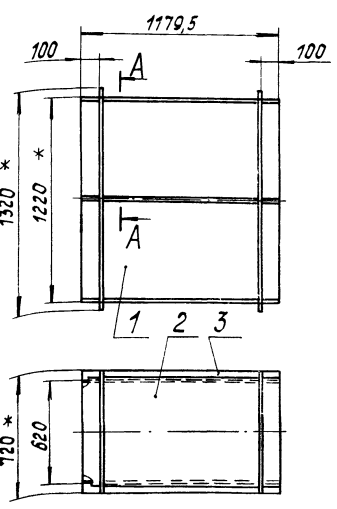
Лит.	Масса	Масштаб
	30,78	1:20

Лист	Листов
	1

Лист 5ГОСТ 19903-74  
ВСтЗспЗГОСТ 14637-79  
ЛАТГИПРОПРОМ  
Копировал Б  
Формат А4

Изм. Лист № докум. Подпись Дата  
Разработчик Михайлова  
Проб. Зингалевич  
Т.контр.  
И.контр. Колмеи  
Утв.

65.120.03.200 СБ



- 1.\* Размеры для справок.
- 2. ± 1/174 / 2.
- 3. Обработка поверхностей реза деталей Б4<sup>25</sup>.
- 4. Сварные швы по ГОСТ 5264-80.

65.120.03.200 СБ

Короб

Лит.	Масса	Масштаб
	190,4	1:20

Лист	Листов
	1

Лист 5ГОСТ 19903-74  
ВСтЗспЗГОСТ 14637-79  
ЛАТГИПРОПРОМ  
Копировал Б  
Формат А4

Изм. Лист № докум. Подпись Дата  
Разработчик Михайлова  
Проб. Зингалевич  
Т.контр.  
И.контр. Колмеи  
Утв.

Формат листа	Поз.	Обозначение	Наименование	Кол.	Примечание
			<u>Документация</u>		
A4		65.120.03.200 СБ	Сборочный чертеж		
			<u>Детали</u>		
Б4	1	65.120.03.201	Стенка		
			Лист 5ГОСТ 19903-74 ВСтЗспЗГОСТ 14637-79		
Б4	2	65.120.03.202	Стенка	2	56,02кг
			1179,5-2,6 x 1210-2,6 мм		
			Лист 5ГОСТ 19903-74 ВСтЗспЗГОСТ 14637-79		
			1179,5-2,6 x 630 ± 0,875 мм	2	29,17кг
			<u>Материалы</u>		
	3		Полоса 5x50-ГОСТ 103-76 ВСтЗспЗГОСТ 535-79	10,2	м

65.120.03.200

Короб

Лит.	Лист	Листов
		1

Лист 5ГОСТ 19903-74  
ВСтЗспЗГОСТ 14637-79  
ЛАТГИПРОПРОМ  
Копировал Б  
Формат А4

Изм. Лист № докум. Подпись Дата  
Разработчик Михайлова  
Проб. Зингалевич  
Т.контр.  
И.контр. Колмеи  
Утв.

Формат листа	Поз.	Обозначение	Наименование	Кол.	Примечание
			<u>Документация</u>		
A3		65.120.03.300 СБ	Сборочный чертеж		
			<u>Детали</u>		
A4	1	65.120.03.301	Стенка	1	
Б4	2	65.120.03.302	Боковина	2	41кг
			Лист 5ГОСТ 19903-74 ВСтЗспЗГОСТ 14637-79		
Б4	3	65.120.03.303	Стенка	1	21,15кг
			Лист 5ГОСТ 19903-74 ВСтЗспЗГОСТ 14637-79		
			630 ± 1 x 855-2,3 мм		
			<u>Материалы</u>		
	4		Полоса 5x50-ГОСТ 103-76 ВСтЗспЗГОСТ 535-79	11,3	м

65.120.03.300

Переход

Лит.	Лист	Листов
		1

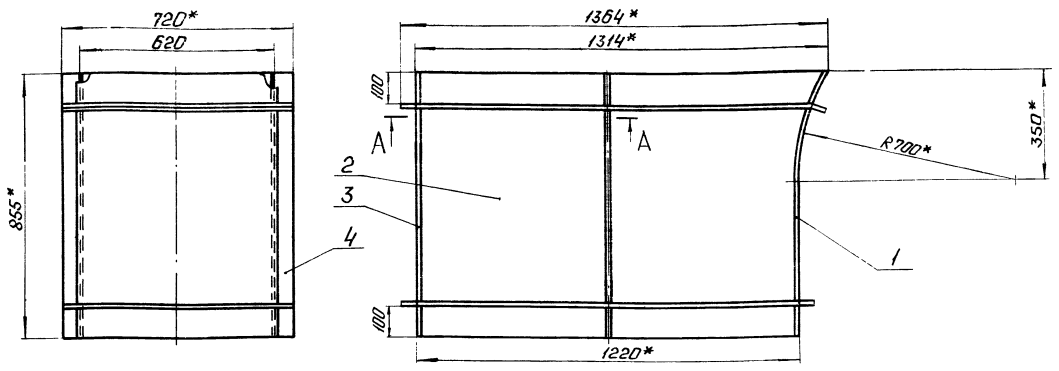
Лист 5ГОСТ 19903-74  
ВСтЗспЗГОСТ 14637-79  
ЛАТГИПРОПРОМ  
Копировал Б  
Формат А4

Изм. Лист № докум. Подпись Дата  
Разработчик Михайлова  
Проб. Зингалевич  
Т.контр.  
И.контр. Колмеи  
Утв.



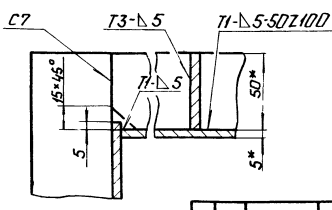
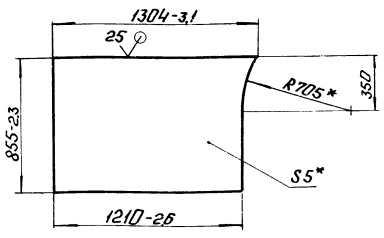
Угловой проект 903-1, 224-86. Атадам 25 часть 1

65.120.03.300СБ



A-A  
M 1:2

Поз.2  
M 1:20

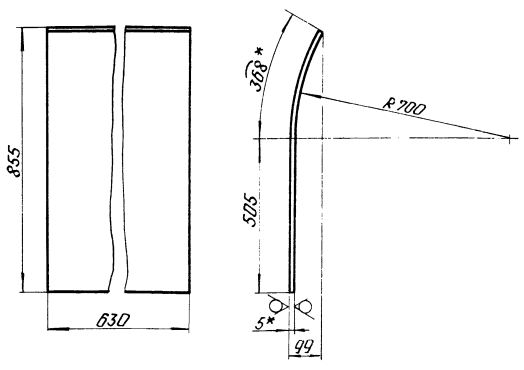


1. \*Размеры для справок.
2.  $\pm \frac{17.14}{2}$ .
3. Обработка поверхностей реза деталей БЧ 25/.
4. Сварные швы по ГОСТ 5264-80.

				65.120.03.300СБ		Лист	Масса	Число
И.контр.	Копмеч	Черт.	Дата	Переход		146.9	1:10	
И.контр.	Копмеч	Черт.	Дата			Лист	Листов	1
						ЛАТГИПРОПРОМ		

Угловой проект 903-1, 224-86. Атадам 25 часть 1

65.120.03.301



1. \*Размеры для справок.
2.  $\pm \frac{17.14}{2}$ .

65.120.03.301

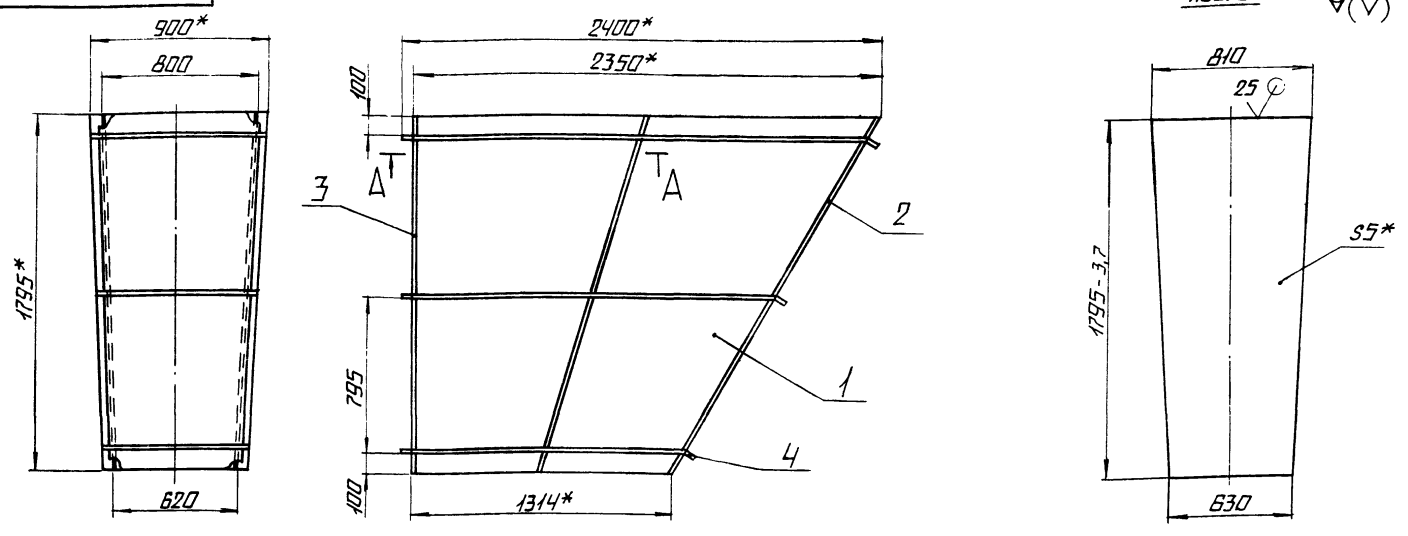
				Стенка		Лист	Масса	Число
И.контр.	Копмеч	Черт.	Дата			21.59	1:10	
И.контр.	Копмеч	Черт.	Дата			Лист	Листов	1
						ЛАТГИПРОПРОМ		

Угловой проект 903-1, 224-86. Атадам 25 часть 1

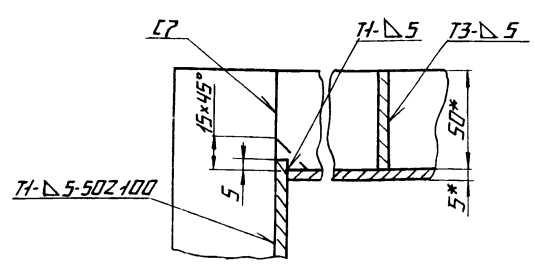
И.контр.	Копмеч	Черт.	Дата	Обозначение	Наименование	Лист <th>Масса <th>Число</th> <th>Примечание</th> </th>	Масса <th>Число</th> <th>Примечание</th>	Число	Примечание
<u>Документация</u>									
				65.120.03.400СБ	Сборочный чертеж				
<u>Детали</u>									
				1 65.120.03.401	Бюквина	2			
				2 65.120.03.402	Стенка	1			
				3 65.120.03.403	Стенка				
						<u>Материалы</u>			
				4	Листов 5*50-ГОСТ 103-76 8*13*3*3*ГОСТ 14637-79	1	50,73кг		
<u>Переход</u>									
				65.120.03.400		Лист	Масса	Число	
И.контр.	Копмеч	Черт.	Дата						
И.контр.	Копмеч	Черт.	Дата			Лист	Листов	1	
						ЛАТГИПРОПРОМ			

65 120 03 400 СБ

ПОЗ. 3



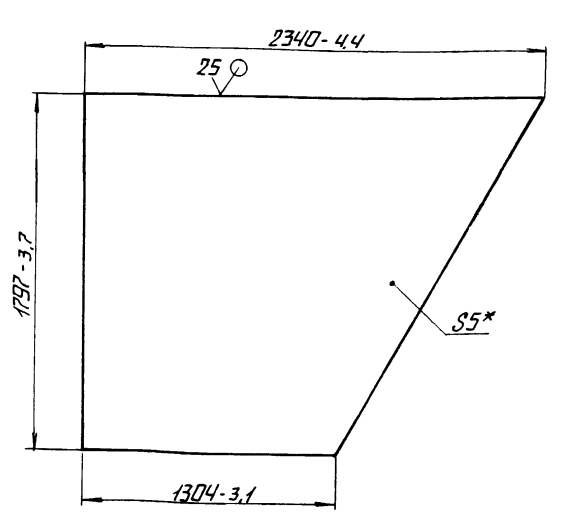
A-A  
M1:2



- 1.\* РАЗМЕРЫ ДЛЯ СПРАВКИ.
- 2.  $\pm \frac{1714}{2}$ .
- 3. СВАРНЫЕ ШВЫ ПО ГОСТ 5264-80.

				65.120.03.400 СБ			
ИЗМ. ЛИСТ	№ ДОКУМ.	ПОДП.	ДАТА	переход	ЛИСТ	МАССА	МАСШТАБ
РАЗРАБ.	ИИХИИЛОВА	ИИХИИЛОВА			408	1:20	
ПРОВ.	ЭМИГЛВНС				ЛИСТ	ЛИСТОВ	1
И.КОНТР.	КОЛМЕЦ	Колмец			ЛАТГИПРОПРОМ		
УТВ.				КОПРОВАЯ	ФОРМАТ А3		

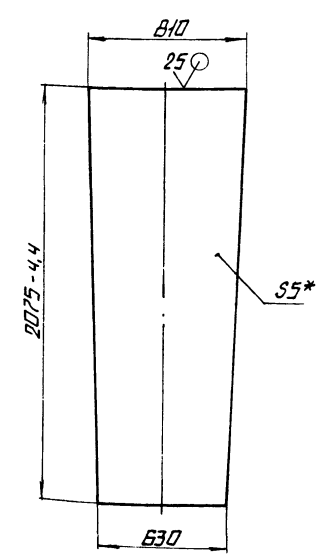
65 120 03 401



\* РАЗМЕР ДЛЯ СПРАВКИ.

				65.120.003.401			
ИЗМ. ЛИСТ	№ ДОКУМ.	ПОДП.	ДАТА	БОКОВИНА	ЛИСТ	МАССА	МАСШТАБ
РАЗРАБ.	ИИХИИЛОВА	ИИХИИЛОВА			128,6	1:20	
ПРОВ.	ЭМИГЛВНС				ЛИСТ	ЛИСТОВ	1
И.КОНТР.	КОЛМЕЦ	Колмец		ЛИСТ 5 ГОСТ 19903-74 ВСТЗ СПЗ ГОСТ 44637-79			
УТВ.				ЛАТГИПРОПРОМ			

65 120 03 402



- 1.\* РАЗМЕР ДЛЯ СПРАВКИ.
- 2.  $\pm \frac{1714}{2}$ .

				65.120.03.402			
ИЗМ. ЛИСТ	№ ДОКУМ.	ПОДП.	ДАТА	СТЕНКА	ЛИСТ	МАССА	МАСШТАБ
РАЗРАБ.	ИИХИИЛОВА	ИИХИИЛОВА			58,57	1:20	
ПРОВ.	ЭМИГЛВНС				ЛИСТ	ЛИСТОВ	1
И.КОНТР.	КОЛМЕЦ	Колмец		ЛИСТ 5 ГОСТ 19903-74 ВСТЗ СПЗ ГОСТ 44637-79			
УТВ.				ЛАТГИПРОПРОМ			

ТИПОВОЙ ПРОЕКТ 503-1-224-36 РАЗБОР 2,5 ЧАСТЬ 1

Формат	Вариант	Поз.	Обозначение	Наименование	Кол.	Примечание
				<b>Документация</b>		
А3			65.120.03.500 СБ	Сборочный чертёж		
				<b>Детали</b>		
А4	1		65.120.03.501	Стенка	1	
А4	2		65.120.03.502	Стенка	1	
Б4	3		65.120.03.503	Боловина		
				Лист 5 ГОСТ 19903-74 вместе с ГОСТ 535-79	2	42,5 кг
				<b>Материалы</b>		
	4			Полоса 5x50-ГОСТ 10376 вместе с ГОСТ 535-79		16,8 м
			65.120.03.500			
Изм.	Лист	№ докум.	Поз.п.	Дата		
Разработ.	Михайлова	И.И.			Лист	Листов
Проект.	Зилберман	Р.С.			<b>ЛАТГИПРОПРОМ</b>	
И.контр.	Колмеч	Р.И.			<b>ЛАТГИПРОПРОМ</b>	
И.тв.					Копирован <i>Алекс</i> формат А4	

65.120.03.501

25/25

1. \* Размеры для справок.  
2 ± 1/14.

65.120.03.501							
Изм.	Лист	№ докум.	Поз.п.	Дата	Лист	Масса	Масштаб
					<b>Стенка</b>		
						184,9	1:20
					Лист	Листов	1
И.контр.	Колмеч	Р.И.			Лист 5 ГОСТ 19903-74 вместе с ГОСТ 14637-79	<b>ЛАТГИПРОПРОМ</b>	
И.тв.					Копирован <i>Алекс</i> формат А4		

65.120.03.500 СБ

1. \* Размеры для справок.  
2 ± 1/14.  
3. Сварные швы по ГОСТ 5264-80.

А-А  
М1:2

Поз. 3 ✓

65.120.03.500 СБ							
Изм.	Лист	№ докум.	Поз.п.	Дата	Лист	Масса	Масштаб
					<b>Колено</b>		
						370,2	1:20
					Лист	Листов	1
И.контр.	Колмеч	Р.И.			<b>ЛАТГИПРОПРОМ</b>		
И.тв.							

Формат	Зона	Лист	Обозначение	Наименование	Кол.	Примечание
				Документация		
А4			65.120.04.000 СБ	Сборочный чертеж		
				Сборочные единицы		
А4	1	65.120.04.100		Короб	1	
А4	2	65.120.04.200		Переход	1	
А4	3	65.120.04.300		Переход	1	
А4	4	65.2904.000		Карман	1	

65.120.04.000		
Изм. Лист	№ докум.	Подпись
Разработ. Михайлова	Лист	
Проб. Зилгалвис	Лист	
Т. контр.		
И. контр. Колмец		
Умб.		

65.120.04.000

Короб

Лит. Лист Листов

Латгипропром

Копировал СГФ

Формат А4

65.120.03.502

1. \* Размеры для справок.  
2. ±  $\frac{IT14}{2}$ .

65.120.03.502		
Изм. Лист	№ докум.	Подпись
Разработ. Михайлова	Лист	
Проб. Зилгалвис	Лист	
Т. контр.		
И. контр. Колмец		
Умб.		

Стенка

Лит. Масса Масштаб

69.2 1:10

Лист Листов 1

Латгипропром

5 гост 19903 - 74  
Лист ВСтЗспЗ гост 14637-79

Копировал СГФ

Формат А4

65.120.04.100 СБ

1. \* Размеры для справок.  
2. ±  $\frac{IT14}{2}$ .  
3. Обработка поверхностей реза деталей Б4<sup>25</sup>.  
4. Сварные швы по гост 5264-80.

65.120.04.100 СБ		
Изм. Лист	№ докум.	Подпись
Разработ. Михайлова	Лист	
Проб. Зилгалвис	Лист	
Т. контр.		
И. контр. Колмец		
Умб.		

Короб

Лит. Масса Масштаб

311,7 1:20

Лист Листов 1

Латгипропром

Копировал СГФ

Формат А4

65.120.04.100

Формат	Зона	Лист	Обозначение	Наименование	Кол.	Примечание
				Документация		
А4			65.120.04.100 СБ	Сборочный чертеж		
				Детали		
Б4	1	65.120.04.101		Стенка		
				5 гост 19903 - 74 Лист ВСтЗспЗ гост 14637-79		
Б4	2	65.120.04.102		Стенка	2	49,46 кг
				2000-3,7 x 630 ± 1 мм		
				Лист 5 гост 19903 - 74 ВСтЗспЗ гост 14637-79		
				2000-3,7 x 1210 - 2,6 мм	2	95 кг
				Материалы		
				Полоса 5x50-гост 103-76 ВСтЗспЗ гост 535-79	11,6	м

65.120.04.100		
Изм. Лист	№ докум.	Подпись
Разработ. Михайлова	Лист	
Проб. Зилгалвис	Лист	
Т. контр.		
И. контр. Колмец		
Умб.		

Короб

Лит. Лист Листов

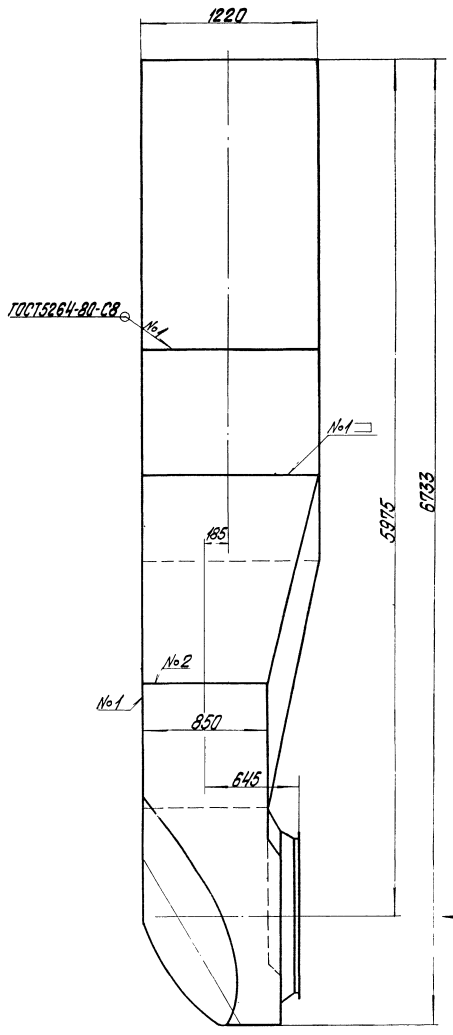
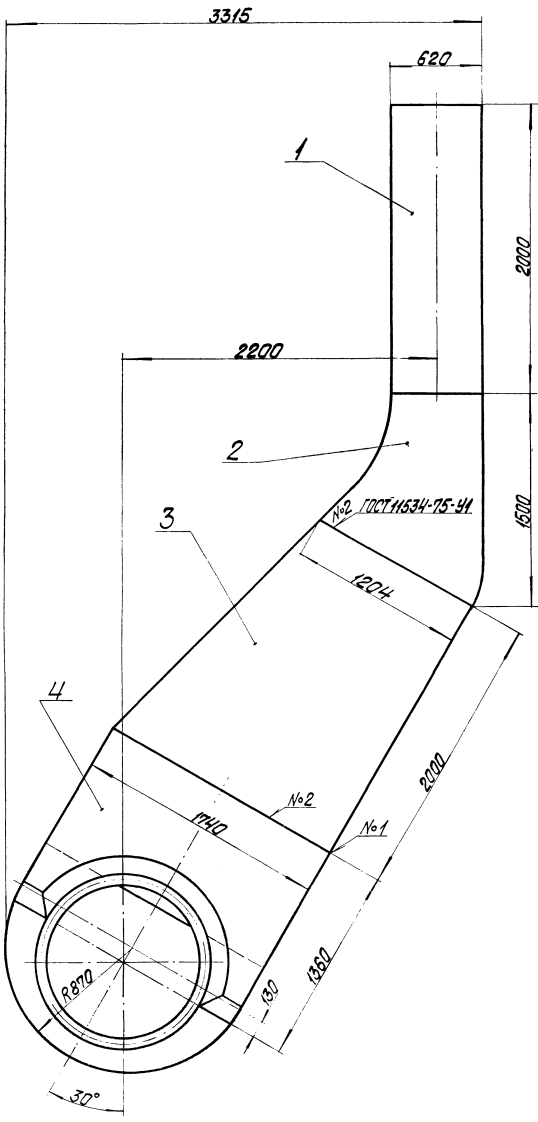
1

Латгипропром

Копировал СГФ

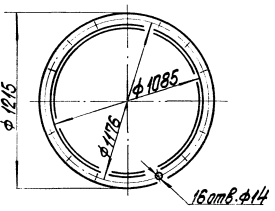
Формат А4

числовой проект УО-1-22-86 Аннотация 2.5. часть 1



Вид А

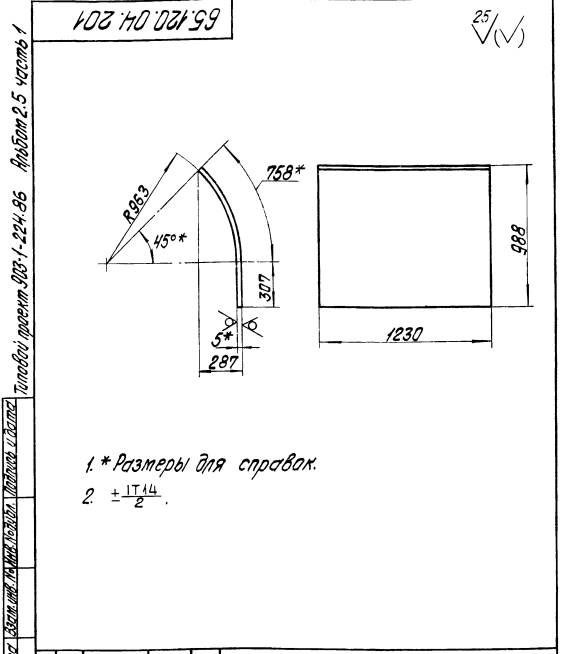
Размеры для справок.



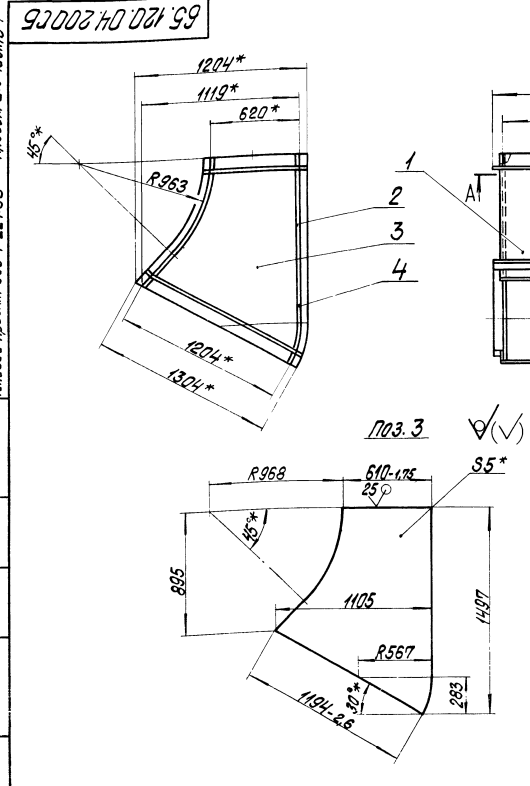
				<b>65.120.04.0000СБ</b>		
Изм.	Исполн.	№ докум.	Исполн.	Лист	Масштаб	Исполн.
				1424	1:20	
Назначение: <b>Короб</b> Вид: <b>Короб</b> Т.Контр.				Лист		Листов 1
				ЛТТИПРОПРОМ		
И.Контр.	Контр.	С.Лист		20.07.87 А2		

Код	Обозначение	Наименование	Примечание
		<b>Документация</b>	
13	65.120.04.200С5	Сборочный чертёж	
		<b>Детали</b>	
14	1 65.120.04.201	Стенка	1
14	2 65.120.04.202	Стенка	1
14	3 65.120.04.203	Боковина	
		Лист 5 ГОСТ 19903-74	
		Лист 30 ГОСТ 19903-74	2 30,72 кг
		<b>Материалы</b>	
4		Листы 5x50-ГОСТ 103-75	
		Листы 3x30 ГОСТ 14637-79	11,6 м

<b>65.120.04.200</b>			
<b>Переход</b>			Листы 1, 2, 3, 4
Латгипропром			Формат А4



<b>65.120.04.201</b>			
<b>Стенка</b>			Листы 1, 2, 3, 4
Листы 5 ГОСТ 19903-74			Листы 1, 2
Листы 30 ГОСТ 19903-74			Листы 1, 2
Латгипропром			Формат А4



<b>65.120.04.200С5</b>			
<b>Переход</b>			Листы 1, 2, 3, 4
Листы 217			Листы 1, 2
Латгипропром			Формат А4

Исполн. Проект 65.120.04.200С5

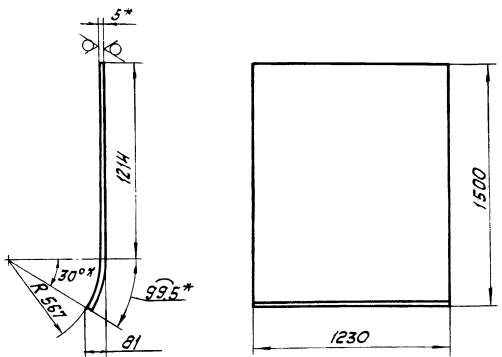
Исполн. Проект 65.120.04.201

Исполн. Проект 65.120.04.200С5

Иллюзии проект 903-1-224-86 Альбом 2.5 часть 1

65.120.04.202

✓ (✓)



1. \*размеры для справок.  
2. ± 1/14.

65.120.04.202

Изм/Лист	№ докум	Подпись/Дата	Лист	Масса	Масштаб
Разраб	Михайлова	ЛМ	63	42	1:20
Проб	Зингалевич	РЗ	Лист	Листов	1
И.Коллеж	Коллеж	ЛМ	Лист 5 ГОСТ 19903-74 8СтЗспЗ ГОСТ 14637-79		
И.Коллеж	Коллеж	ЛМ	ЛАТГИПРОПРОМ		

Копировал Ж/у - формат А4

Изм/Лист	№ докум	Подпись/Дата	Лист	Масса	Масштаб
А3	65.120.04.300 СБ				
Документация					
Сборочный чертеж					
Детали					
А4	1	65.120.04.301	Стенка		1
	2	-01	Стенка		1
Б4	3	65.120.04.302	Стенка		
Лист 5 ГОСТ 19903-74 8СтЗспЗ ГОСТ 14637-79					
			L = 2071 - 175 мм	1	84,95 кг
Б4	4	65.120.04.303	Стенка		
Лист 5 ГОСТ 19903-74 8СтЗспЗ ГОСТ 14637-79					
			L = 2000 - 175 мм	1	82,04 кг
Материалы					
	5		Полоса 5*50 ГОСТ 103-76 8СтЗспЗ ГОСТ 535-79	21,1 м	

Изм/Лист № докум Подпись/Дата Лист Масса Масштаб

65.120.04.300

Изм/Лист	№ докум	Подпись/Дата	Лист	Масса	Масштаб
Разраб	Михайлова	ЛМ			
Проб	Зингалевич	РЗ			
И.Коллеж	Коллеж	ЛМ	Лист 1 Листов 1		
И.Коллеж	Коллеж	ЛМ	ЛАТГИПРОПРОМ		

Переход

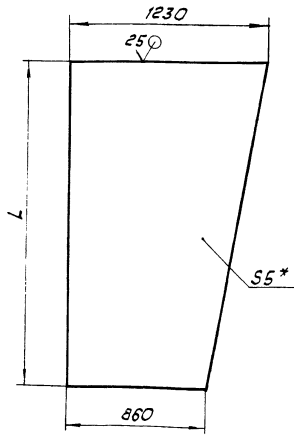
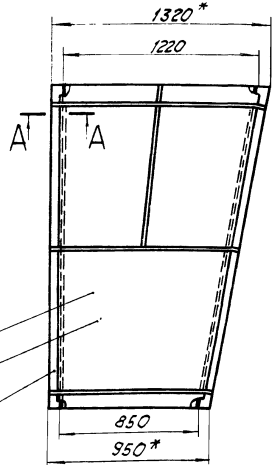
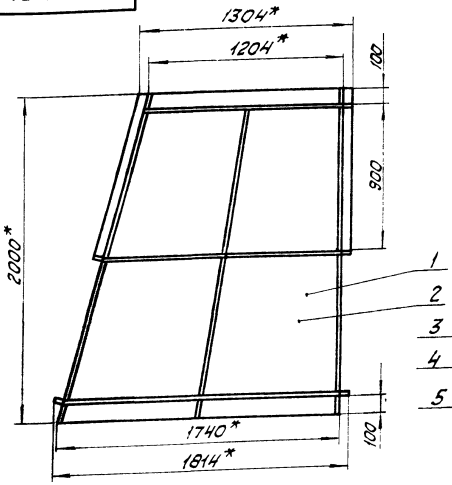
Копировал Ж/у - формат А4

Иллюзии проект 903-1-224-86 Альбом 2.6 часть 1

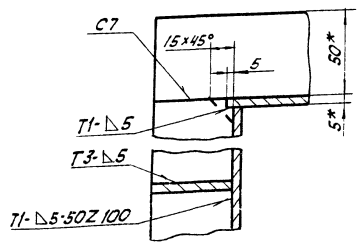
65.120.04.300 СБ

Лист 3, 4

✓ (✓)



A-A  
М 1:2



1. \* Размеры для справок.  
2. ± 1/14.  
3. Сварные швы по ГОСТ 5264-80.

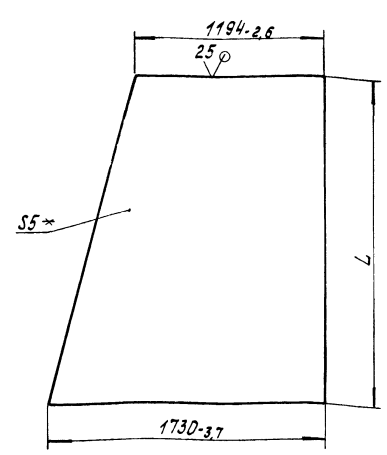
65.120.04.300 СБ

Изм/Лист	№ докум	Подпись/Дата	Лист	Масса	Масштаб
Разраб	Михайлова	ЛМ	441		1:20
Проб	Зингалевич	РЗ	Лист	Листов	1
И.Коллеж	Коллеж	ЛМ	ЛАТГИПРОПРОМ		

Переход

Типовой проект 903-1-224-66 Альбом 2.5 часть 1  
 Типовой проект 903-1-224-66 Альбом 2.5 часть 1  
 Типовой проект 903-1-224-66 Альбом 2.5 часть 1

65.120.04.301



Обозначение	L, мм	Масса, кг
65.120.04.301	2034.175	116.72
-01	2000.175	114.77

65.120.04.301

Стенка

Лист	Масса	Масштаб
см. табл.	1:20	
Лист Листов 1		
ЛАТГИПРОПРОМ		

Лист 5 ГОСТ 19803-74  
8СтЗспЗГОСТ14637-79  
Копировал 6

Формат А4

✓

Типовой проект 903-1-224-66 Альбом 2.5 часть 1  
 Типовой проект 903-1-224-66 Альбом 2.5 часть 1  
 Типовой проект 903-1-224-66 Альбом 2.5 часть 1

Обозначение	Наименование	Кол.	Примечание
Документация			
65.29.04.000 СБ	Сборочный чертеж		
Сборочные единицы			
58.02.00.000	Лук лаза	1	
Детали			
65.29.04.001	Боковина	1	
65.29.04.002	Стенка	1	
65.29.04.003	Стенка	1	
65.29.04.004	Полуконус	1	
65.29.04.005	Конус	1	
65.29.04.006	Фланец	1	
65.29.04.007	Удлинитель	1	
Материалы			
9	Полоса 5x50-ГОСТ103-76 8СтЗсп2ГОСТ535-79	7,9 м	

65.29.04.000

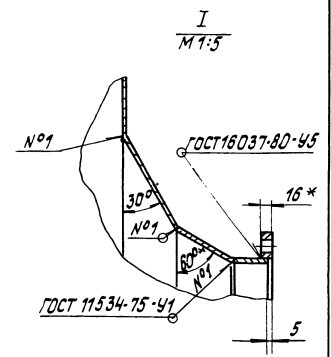
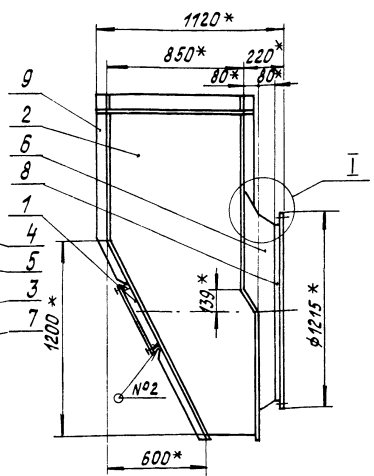
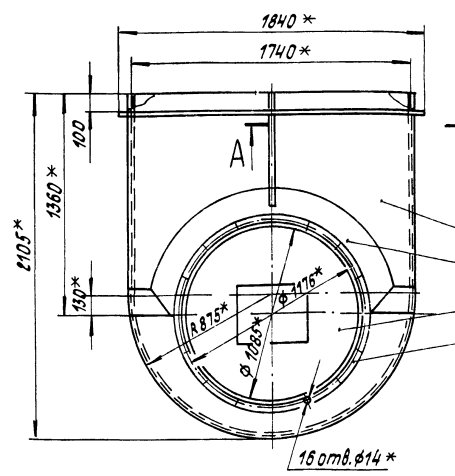
Карман

Лист	Масса	Масштаб
см. табл.	1:20	
Лист Листов 1		
ЛАТГИПРОПРОМ		

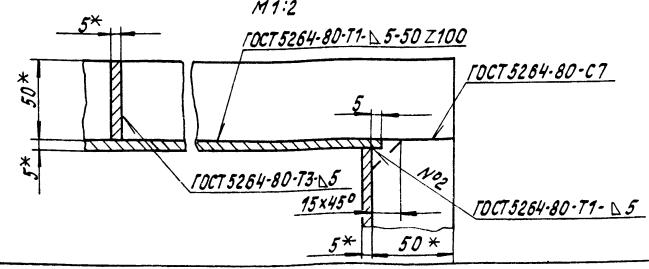
Копировал 6

Формат А4

93000406259



A-A  
M1:2



1.\* Размеры для справок.  
2. ± IT14/2

65.29.04.000 СБ

Карман

Лист	Масса	Масштаб
454	1:20	
Лист Листов 1		
ЛАТГИПРОПРОМ		

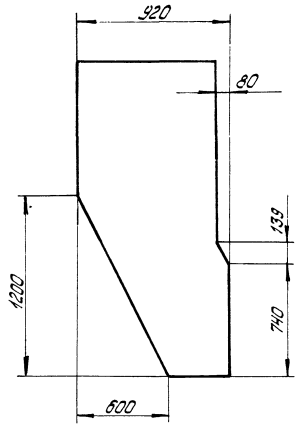
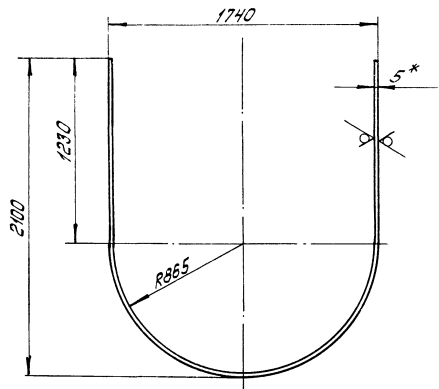
Копировал 6

Формат А4

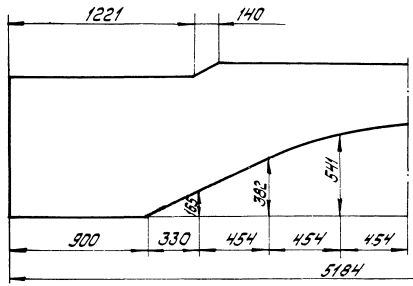


100 HO 62 59

25 (✓)



Развертка



1.\* Размеры для справок.

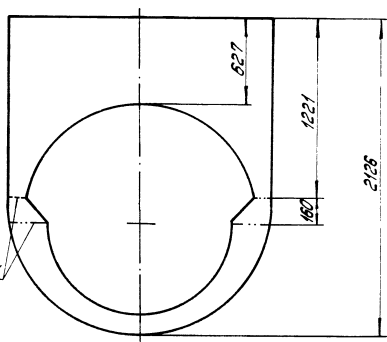
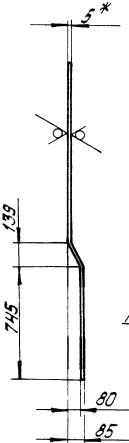
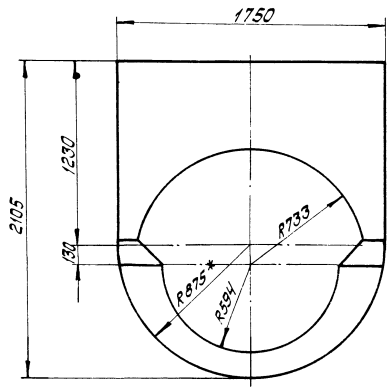
2. ± 1714 / 2

				65.29.04.001		
Изм.	Лист	№ докум.	Изд.	Лист	Масса	Масштаб
		Разраб.	Зулганбиев		139	1:20
		Проб.	Котмеч			
		Т.контр.				
		И.инженр.	Котмеч			
		Чтб.				
				Лист 5 ГОСТ 19903-74		
				ВСтЗспЗ ГОСТ 14637-79		
				ЛАТГИПРОПРОМ		
				Копирован: 8.09.84-6а		
				Формат А3		

65.29.04.003

25 (✓)

Развертка



линия сгиба

1.\* Размеры для справок.

2. ± 1714 / 2

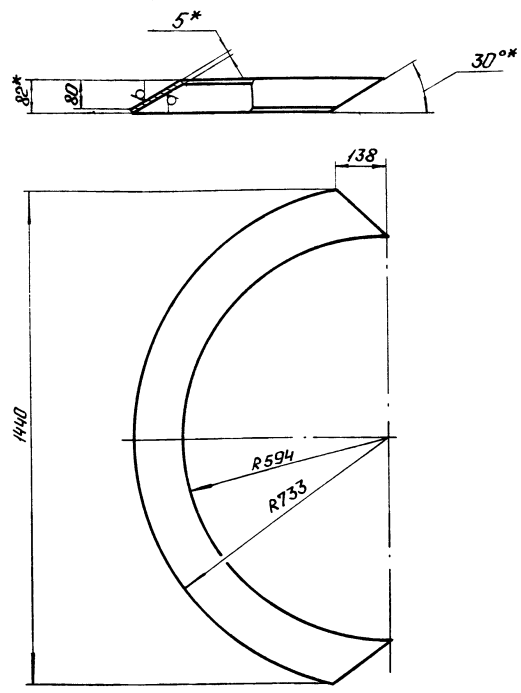
				65.29.04.003		
Изм.	Лист	№ докум.	Изд.	Лист	Масса	Масштаб
		Разраб.	Зулганбиев		77,7	1:20
		Проб.	Котмеч			
		Т.контр.				
		И.инженр.	Котмеч			
		Чтб.				
				Лист 5 ГОСТ 19903-74		
				ВСтЗспЗ ГОСТ 14637-79		
				ЛАТГИПРОПРОМ		

Талбайн проект 903-1-224-86 Альбом 2.5 часть 1

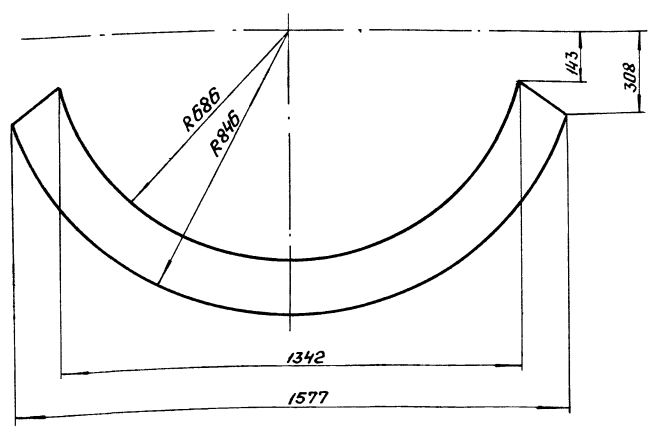
Талбайн проект 903-1-224-86 Альбом 2.5 часть 1

400706259

25 ✓ (✓)



Развертка

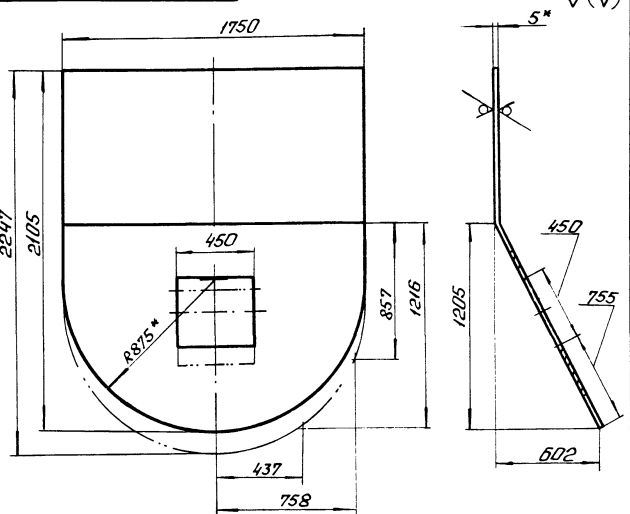


1.\* Размеры для справок.  
2. ± 1/14

				65.29.04.004				
Изм.	Лист	№ докум.	Лист	Полуконус		Лист	Масса	Масштаб
Разработ.	Зингалдов	Лист	Дата			13	1:10	
Проб.	Колмеч	Лист	Дата	Лист 5 ГОСТ 19903-74 81м3сн3ГОСТ14637-79		Лист	Листов	ЛАТГИПРОПРОМ
И.контр.	Колмеч	Лист	Дата			1	1	
И.контр.	Колмеч	Лист	Дата	Копирован: 9.4.79				

652904002

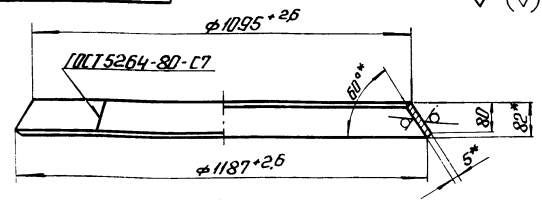
25 ✓ (✓)



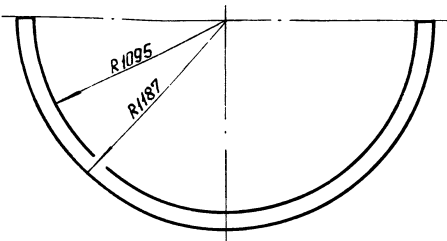
1.\* Размеры для справок.  
2. ± 1/14

652904005

Листов проект 903-1-224-86



Развертка  
М 1:20



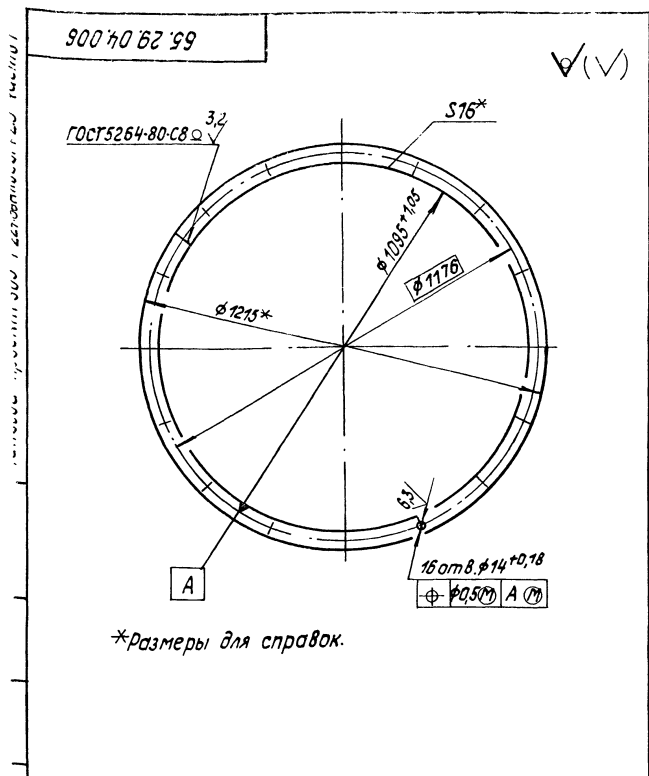
1.\* Размеры для справок.  
2. ± 1/14

65.29.04.002

				65.29.04.002				
Изм.	Лист	№ докум.	Лист	Стенка		Лист	Масса	Масштаб
Разработ.	Зингалдов	Лист	Дата			133,5	1:20	
Проб.	Колмеч	Лист	Дата	Лист 5 ГОСТ 19903-74 81м3сн3ГОСТ14637-79		Лист	Листов	ЛАТГИПРОПРОМ
И.контр.	Колмеч	Лист	Дата			1	1	
И.контр.	Колмеч	Лист	Дата	Копирован: 9.4.79		Формат А4		

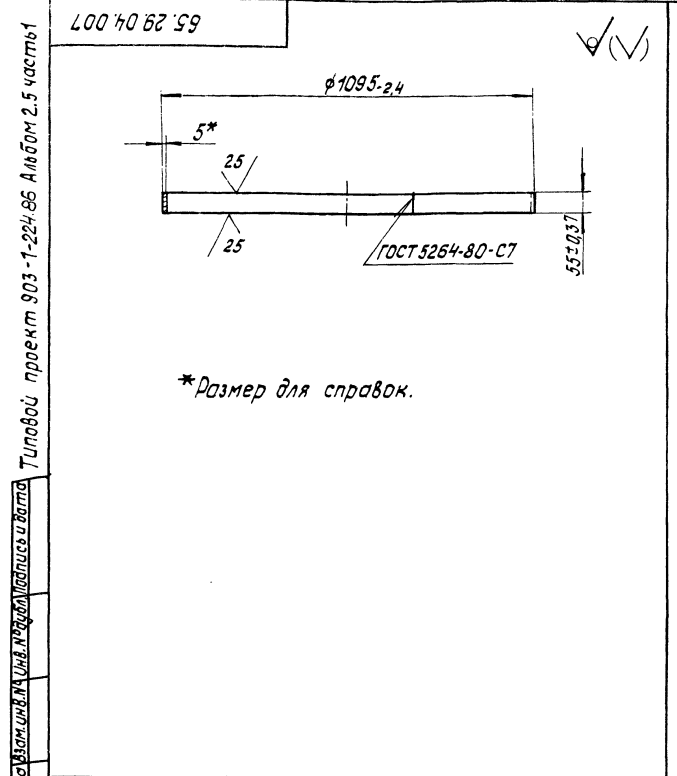
65.29.04.005

				65.29.04.005				
Изм.	Лист	№ докум.	Лист	Конус		Лист	Масса	Масштаб
Разработ.	Зингалдов	Лист	Дата			13	1:10	
Проб.	Колмеч	Лист	Дата	Лист 5 ГОСТ 19903-74 81м3сн3ГОСТ14637-79		Лист	Листов	ЛАТГИПРОПРОМ
И.контр.	Колмеч	Лист	Дата			1	1	
И.контр.	Колмеч	Лист	Дата	Копирован: 9.4.79		Формат А3		

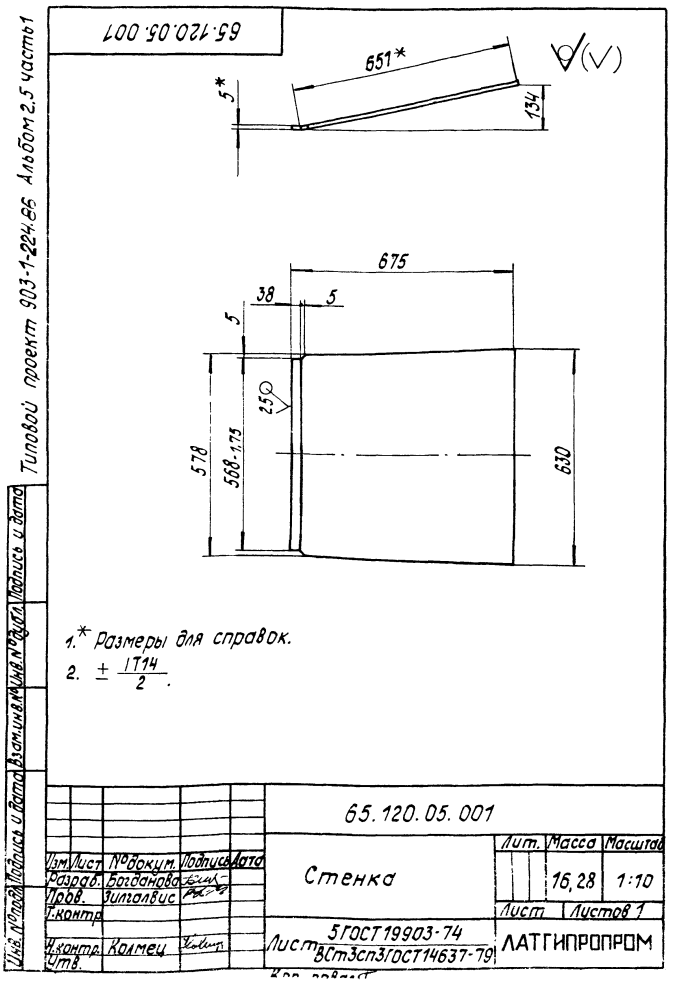


				65.29.04.006			
Изм/Лист	№ докум	Подпись	Дата	фланец	Лист	Масса	Масштаб
Разраб.	Утвердил	Рис.				27,4	1:10
Проб.	Коллеж	Коллеж			Лист	Листов	1
И.контр.	Коллеж	Коллеж		Полоса 16x60-ГОСТ 103-76	ЛАТГИПРОПРОМ		
Утв.	Коллеж	Коллеж		ВСтЗспЗГОСТ 535-79	Копировал 5		

Формат	Зона	Поз.	Обозначение	Наименование	Кол.	Примечание	
				Документация			
		43	65.120.05.000 СБ	Сборочный чертеж			
				Детали			
		44	1 65.120.05.001	Стенка	1		
		44	2 65.120.05.002	Стенка	1		
		44	3 65.120.05.003	Стенка	1		
			4	-01 Стенка	1		
		54	5 65.120.05.004	Полка			
				Уголок 63x63x5-Б-ГОСТ 8509-72			
				ВСтЗспЗГОСТ 535-79			
				L = 694 ± 1,0 мм	2	3,34 кг	
		54	6 65.120.05.005	Полка			
				Уголок 63x63x5-Б-ГОСТ 8509-72			
				ВСтЗспЗГОСТ 535-79			
				L = 760 ± 2,0 мм	2	3,66 кг	
				Материалы			
			7	Полоса 5x50-ГОСТ 103-76			
				ВСтЗспЗГОСТ 535-79		3,5 м	
				65.120.05.000			
Изм/Лист	№ докум	Подпись	Дата	Переход	Лист	Листов	1
Разраб.	Утвердил	Рис.					
Проб.	Коллеж	Коллеж			Лист	Листов	1
И.контр.	Коллеж	Коллеж		Полоса 5x50-ГОСТ 103-76	ЛАТГИПРОПРОМ		
Утв.	Коллеж	Коллеж		ВСтЗспЗГОСТ 535-79	Копировал 5		



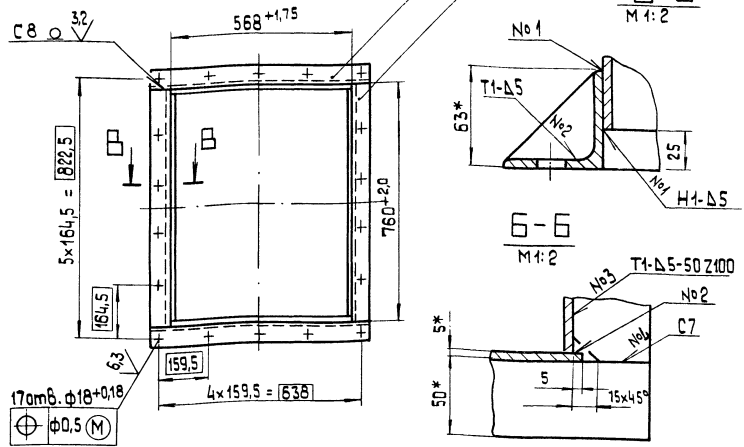
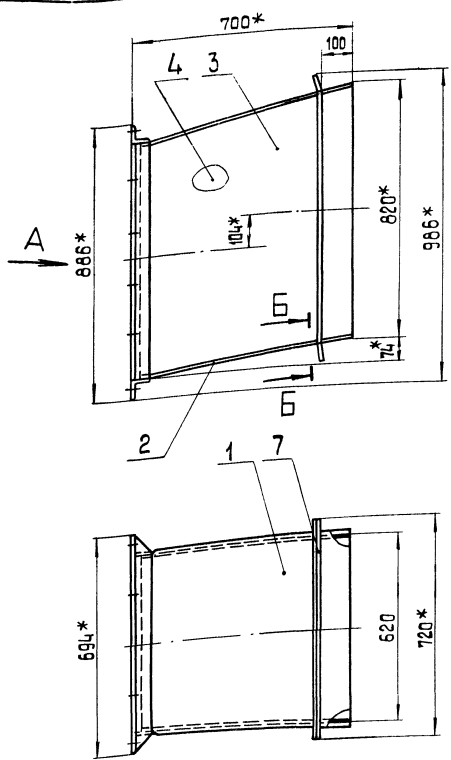
				65.29.04.007			
Изм/Лист	№ докум	Подпись	Дата	Удлинитель	Лист	Масса	Масштаб
Разраб.	Утвердил	Рис.				7,4	1:10
Проб.	Коллеж	Коллеж			Лист	Листов	1
И.контр.	Коллеж	Коллеж		5ГОСТ 19903-74	ЛАТГИПРОПРОМ		
Утв.	Коллеж	Коллеж		ВСтЗспЗГОСТ 14637-79	Копировал 5		



				65.120.05.001			
Изм/Лист	№ докум	Подпись	Дата	Стенка	Лист	Масса	Масштаб
Разраб.	Утвердил	Рис.				16,28	1:10
Проб.	Коллеж	Коллеж			Лист	Листов	1
И.контр.	Коллеж	Коллеж		5ГОСТ 19903-74	ЛАТГИПРОПРОМ		
Утв.	Коллеж	Коллеж		ВСтЗспЗГОСТ 14637-79	Копировал 5		

65.120.05.000 С6

Вид А

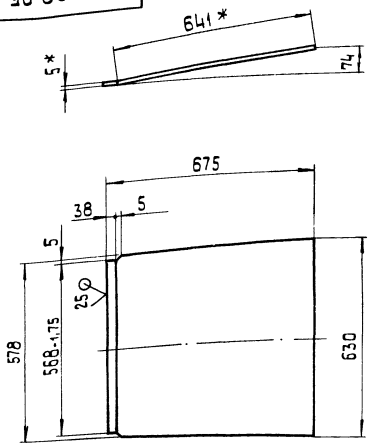


- 1.\* Размеры для справок
- 2.  $\pm \frac{IT14}{2}$
- 3. Обработка поверхностей реза деталей  $64 \sqrt{25}$
- 4. Сварные швы по ГОСТ 5264-80.

65.120.05.000 С6				Лит.	Масса	Масшт.
Переход					94,5	1:10
Лист				Листов 1		
ЛАТГИПРОПРОМ				формат А3		

Типовой проект УЛС-1-224-86 Альбом 25 часть 1

65.120.05.002

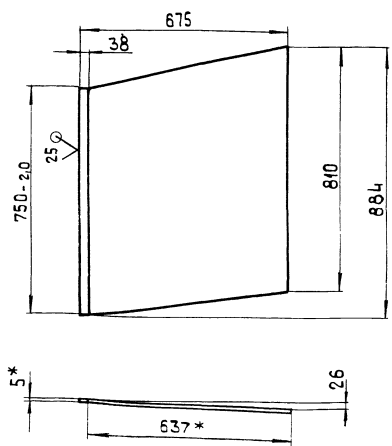


- 1.\* Размеры для справок
- 2.  $\pm \frac{IT14}{2}$

65.120.05.002				Лит.	Масса	Масшт.
Стенка					16,05	1:10
Лист				Листов 1		
5 ГОСТ 19903-74				ЛАТГИПРОПРОМ		

65.120.05.003

65.120.05.003 - изображено  
65.120.05.003-01 - зеркальное отражение.



- 1.\* Размер для справок.
- 2.  $\pm \frac{IT14}{2}$

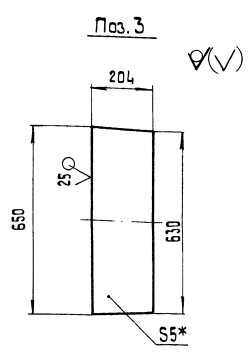
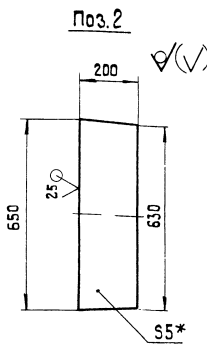
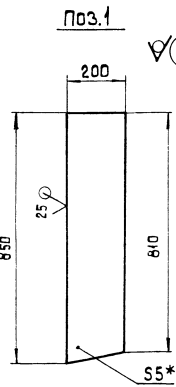
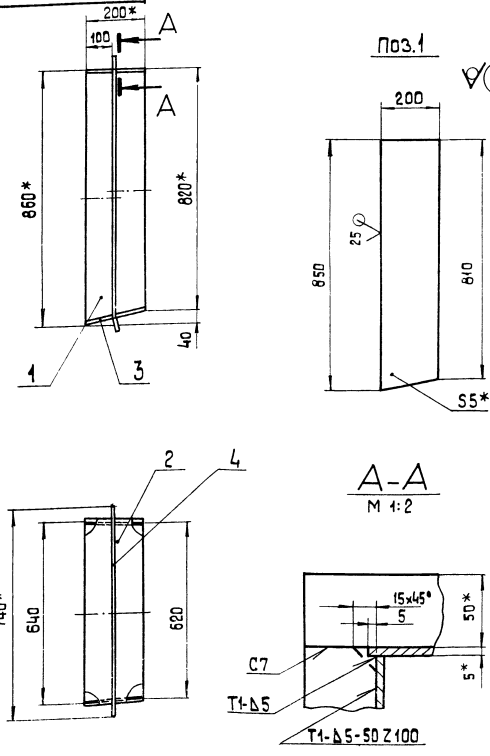
Типовой проект 903-1-224-86 Альбом 25 часть 1

65.120.05.003				Лит.	Масса	Масшт.
Стенка					20,64	1:10
Лист				Листов 1		
5 ГОСТ 19903-74				ЛАТГИПРОПРОМ		

Формат	Зона	Поз.	Обозначение	Наименование	Кол.	Примечание
				<u>Документация</u>		
	А3		65.120.06.000 СБ	Сборочный чертеж		
				<u>Детали</u>		
	Б4	1	65.120.06.001	Стенка		
				Лист 5 ГОСТ 19903-74 в Ст 3 сп 3 ГОСТ 14637-79	2	6,52 кг
	Б4	2	65.120.06.002	Стенка		
				Лист 5 ГОСТ 19903-74 в Ст 3 сп 3 ГОСТ 14637-79	1	5,03 кг
	Б4	3	65.120.06.003	Стенка		
				Лист 5 ГОСТ 19903-74 в Ст 3 сп 3 ГОСТ 14637-79	1	5,13 кг
				<u>Материалы</u>		
	4			Полоса 5x50-ГОСТ 103-76 в Ст 3 сп 3 ГОСТ 535-79	3,2	м
65.120.06.000						
Изм.	Лист	№ докум.	Подп.	Дата		
Разраб.	Богданова	Зилгалванс	Рез	Рез	Лист	Листов
Проб.	Зилгалванс				1	1
И.контр.	Колмец	Колмец			ЛАТГИПРОПРОМ	
Чтв.					Копировал ЗС формат А4	

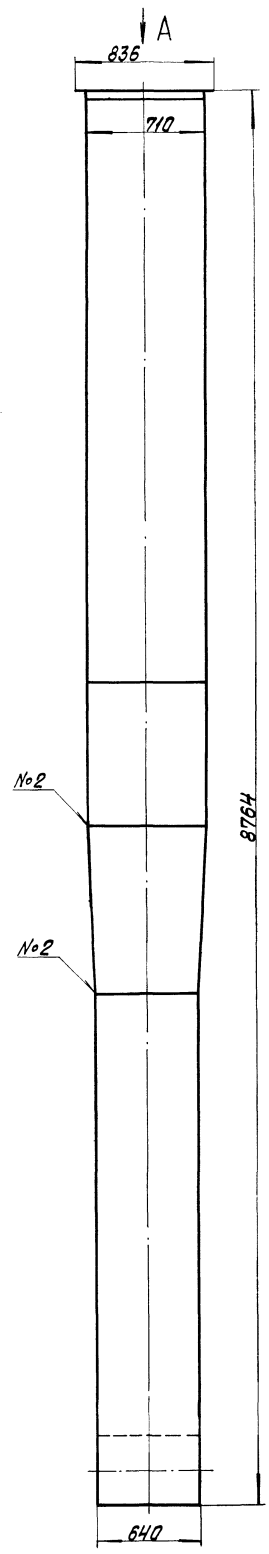
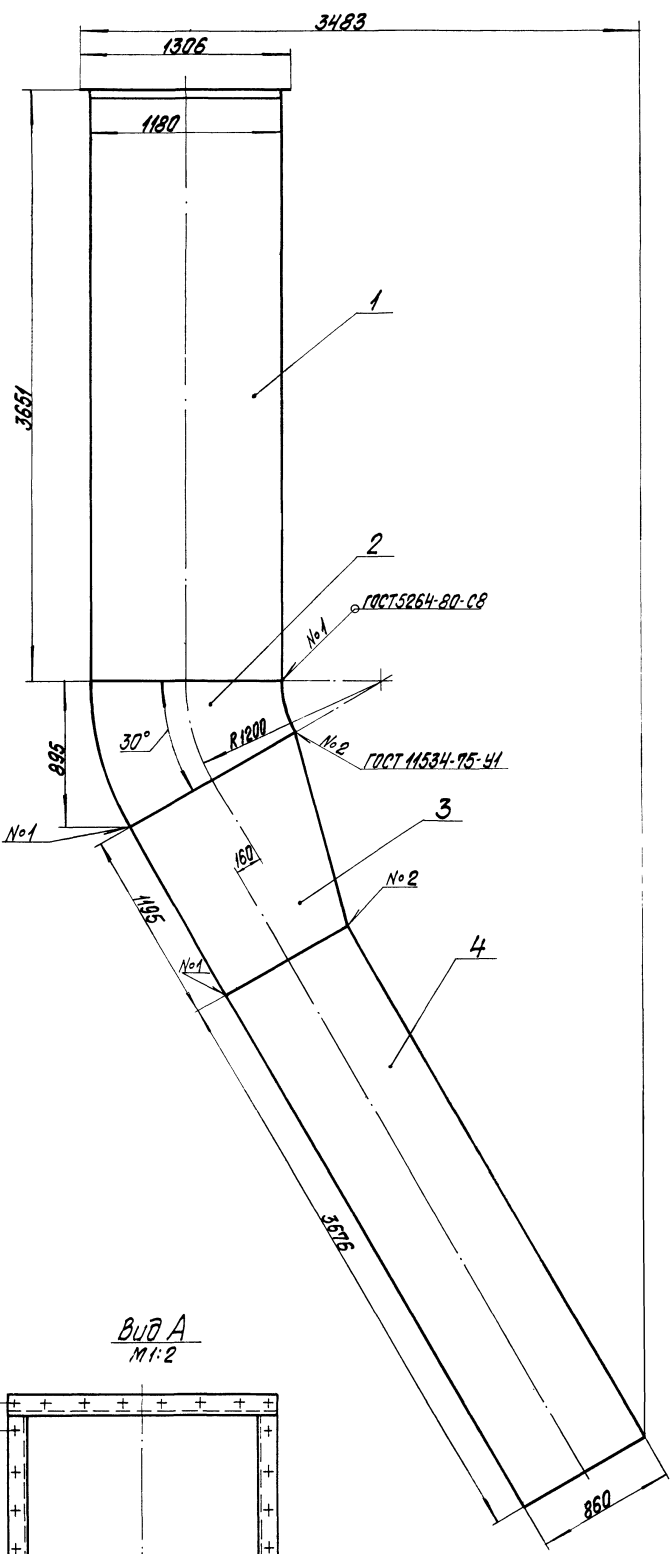
Формат	Зона	Поз.	Обозначение	Наименование	Кол.	Примечание
				<u>Документация</u>		
	А2		65.120.07.000 СБ	Сборочный чертеж		
				<u>Сборочные единицы</u>		
	А4	1	65.120.07.100	Короб	1	
	А4	2	65.120.07.200	Колена	1	
	А4	3	65.120.07.300	Переход	1	
	А4	4	65.120.07.400	Короб	1	
65.120.07.000						
Изм.	Лист	№ докум.	Подп.	Дата		
Разраб.	Богданова	Зилгалванс	Рез	Рез	Лист	Листов
Проб.	Зилгалванс				1	1
И.контр.	Колмец	Колмец			ЛАТГИПРОПРОМ	
Чтв.					Копировал ЗС формат А4	

65.120.06.021 СБ

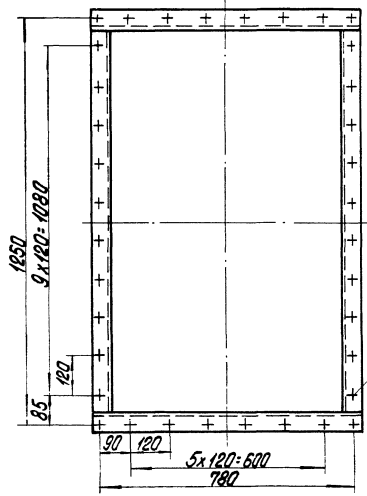


- 1\* Размеры для справок.
- 2+ IT14
- 3. Сварные швы по ГОСТ 5264-80.

65.120.06.000 СБ				
Изм.	Лист	№ докум.	Подп.	Дата
Разраб.	Богданова	Зилгалванс	Рез	Рез
Проб.	Зилгалванс			
И.контр.	Колмец	Колмец		
Патрубок				
			Лист	Масса
			1	1:10
ЛАТГИПРОПРОМ				



Вид А  
М 1:2



Размеры для справок.

				65.120.07.000СБ		
Исполн.	№ докум.	Исполн.	Дата	Калена	Лист	Масштаб
Разработ.	Проверен.	Без			1337	1:20
Проб.	Затвердил	С			Лист	Листов
Склад					ЛАТИПРОПРОМ	
Число копий	Копию	№			Формат АР	
С/мб						

ИШКОУИ ПРОЕКТИИ ЗАКЪТЪ НА ИШКОУИ НАЦИОНАЛНИ

Формат Зона	Поз.	Обозначение	Наименование	Кол.	Приме- чание
			Документация		
43		65.120.07.100СБ	Сборочный чертёж		
			Детали		
64	1	65.120.07.101	Стенка		
			Лист 5 ГОСТ 19903-74 в СтЗспЗ ГОСТ 14637-79	2	102,4 кг
64	2	65.120.07.102	Стенка		
			Лист 5 ГОСТ 19903-74 в СтЗспЗ ГОСТ 14637-79		
			1170 ± 1,3 × 3626 ± 1,3 мм	2	166,52 кг
64	3	65.120.07.103	Полка		
			Узелок 63 × 63 × 5-Б ГОСТ 18509-74 в СтЗспЗ ГОСТ 535-79		
			L = 1180 ± 2,6 мм	2	5,68 кг
64	4	65.120.07.104	Полка		
			Узелок 63 × 63 × 5-Б ГОСТ 18509-74 в СтЗспЗ ГОСТ 535-79		
			L = 836 ± 1,15 мм	2	4,02 кг
			Материалы		
	5		Полоса 5 × 50-ГОСТ 103-76 в СтЗспЗ ГОСТ 535-79		16,1 м

65.120.07.100

Короб

Лист Лист Листов

ЛАТГИПРОПРОМ

Копировал О.Мас

формат А4

Формат Зона	Поз.	Обозначение	Наименование	Кол.	Приме- чание
			Документация		
43		65.120.07.200СБ	Сборочный чертёж		
			Детали		
64	1	65.120.07.201	Стенка		
			Лист 5 ГОСТ 19903-74 в СтЗспЗ ГОСТ 14637-79	1	26,45 кг
64	2	65.120.07.202	Стенка		
			Лист 5 ГОСТ 19903-74 в СтЗспЗ ГОСТ 14637-79	1	9,07 кг
64	3	65.120.07.203	Стенка		
			Лист 5 ГОСТ 19903-74 в СтЗспЗ ГОСТ 14637-79	2	28,85 кг
			Материалы		
	4		Полоса 5 × 50-ГОСТ 103-76 в СтЗспЗ ГОСТ 535-79		7,5 м

65.120.07.200

Колено

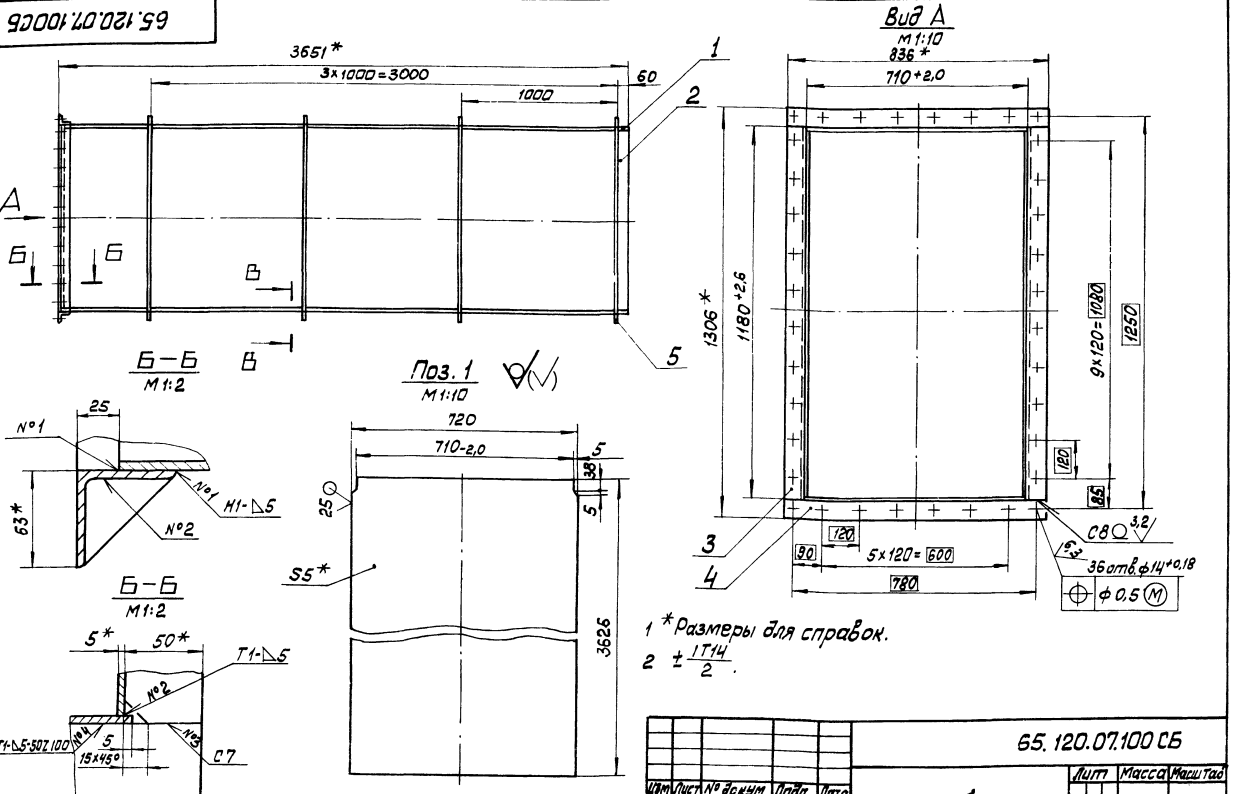
Лист Лист Листов

ЛАТГИПРОПРОМ

Копировал О.Мас

формат А4

Титуловый проект 903-1-224-86 Альбом 2.5 часть 1



1 \* Размеры для справок.  
2 ± 1/14 / 2

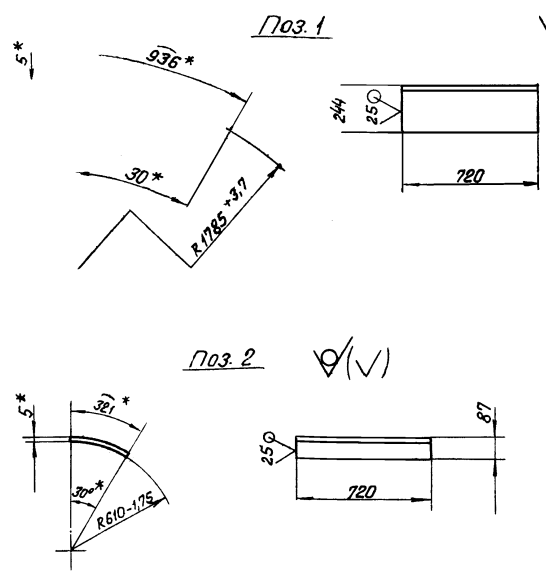
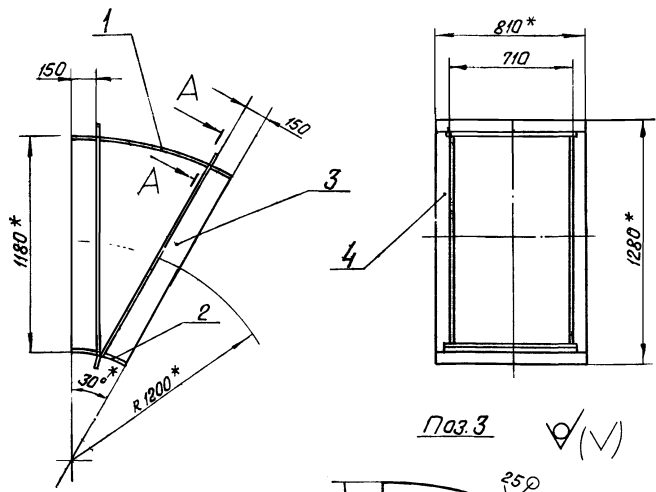
3. Обработка поверхностей реза деталей Б4  
4. Сварные швы по ГОСТ 5264-80.

65.120.07.100СБ			
Лист	Масса	Кол. листов	
589	1:20		
ЛАТГИПРОПРОМ			

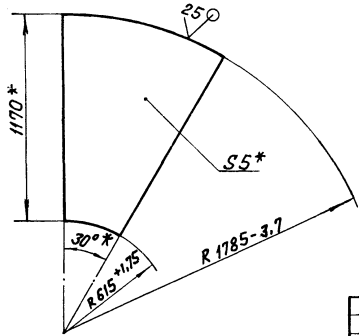
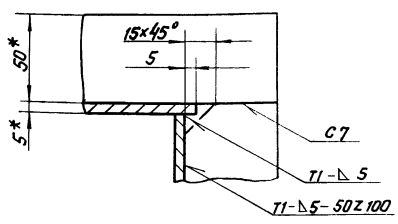
Копировал О.Мас формат А3

Титовый проект 903-1-224-86 Альбом 2.5 часть 1

65.120.07.200 СБ



A-A повернуто  
M1:2



1. \*Размеры для справок.
2. ± 1/14.
3. Сварные швы по гост 5264-80.

65.120.07.200 СБ					
Изм.	Лист	№ докум.	Подпись	Дата	
			Богданова		
Разработ.	Богданова	Е.И.			
Проб.	Зилгалвис	Р.И.			
Т.контр.					
Н.контр.	Колмец	В.И.			
Утв.					
Колено			Лит.	Масса	Масштаб
				108	1:20
			Лист	Листов	1
ЛАТГИПРОПРОМ					

Копирован В.Сулл Формат А3

Титовый проект 903-1-224-86 Альбом 2.5 часть 1

Формат	Лист	№ докум.	Обозначение	Наименование	Кол.	Примечание
				Документация		
А3			65.120.07.300 СБ	Сборочный чертеж		
				Детали		
Б4	1	65.120.07.301	Стенка	Лист 5 гост 19903-74 ВСтЗспЗ гост 14637-79	2	47,4 кг
Б4	2	65.120.07.302	Стенка	Лист 5 гост 19903-74 ВСтЗспЗ гост 14637-79	1	32,13 кг
Б4	3	65.120.07.303	Стенка	Лист 5 гост 19903-74 ВСтЗспЗ гост 14637-79	1	33,26 кг
				Материалы		
	4		Полоса 5x50-гост 103-76	ВСтЗспЗ гост 535-79	7,5 м	

65.120.07.300					
Изм.	Лист	№ докум.	Подпись	Дата	
			Богданова		
Разработ.	Богданова	Е.И.			
Проб.	Зилгалвис	Р.И.			
Н.контр.	Колмец	В.И.			
Утв.					
Переход			Лит.	Лист	Листов
					1
ЛАТГИПРОПРОМ					

Копирован В.Сулл Формат А4

Формат	Лист	№ докум.	Обозначение	Наименование	Кол.	Примечание
				Документация		
А3			65.120.07.400 СБ	Сборочный чертеж		
				Детали		
Б4	1	65.120.07.401	Стенка	Лист 5 гост 19903-74 ВСтЗспЗ гост 14637-79	2	93,8 кг
Б4	2	65.120.07.402	Стенка	Лист 5 гост 19903-74 ВСтЗспЗ гост 14637-79	2	122,7 кг
				Материалы		
	3		Полоса 5x50-гост 103-76	ВСтЗспЗ гост 535-79	16 м	

65.120.07.400					
Изм.	Лист	№ докум.	Подпись	Дата	
			Богданова		
Разработ.	Богданова	Е.И.			
Проб.	Зилгалвис	Р.И.			
Н.контр.	Колмец	В.И.			
Утв.					
Короб			Лит.	Лист	Листов
					1
ЛАТГИПРОПРОМ					

Копирован В.Сулл Формат А4



ЦЕНТРАЛЬНЫЙ ИНСТИТУТ  
ТИПОВОГО ПРОЕКТИРОВАНИЯ ГОССТРОЯ СССР  
МИНСКИЙ ФИЛИАЛ

г. Минск, 220600, ул. К. Маркса, 32  
Сдано в печать 26. 06. 1987 г.  
Заказ № 154 Тираж 450 экз.  
Инв. № 21534/11