

ТИПОВОЙ ПРОЕКТ  
903-1-224. 86

КОТЕЛЬНАЯ С ТРЕМЯ КОТЛАМИ  
КВ-ТС(В)-10 И ТРЕМЯ КОТЛАМИ  
КЕ-10-14С.

ОТКРЫТАЯ СИСТЕМА  
ТЕПЛОСНАБЖЕНИЯ.

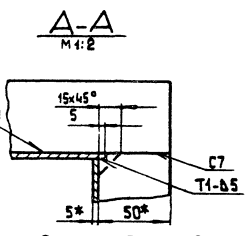
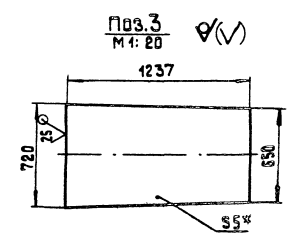
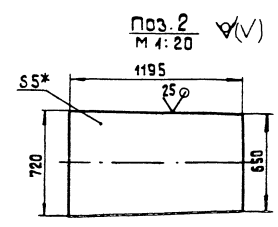
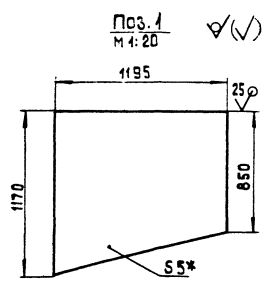
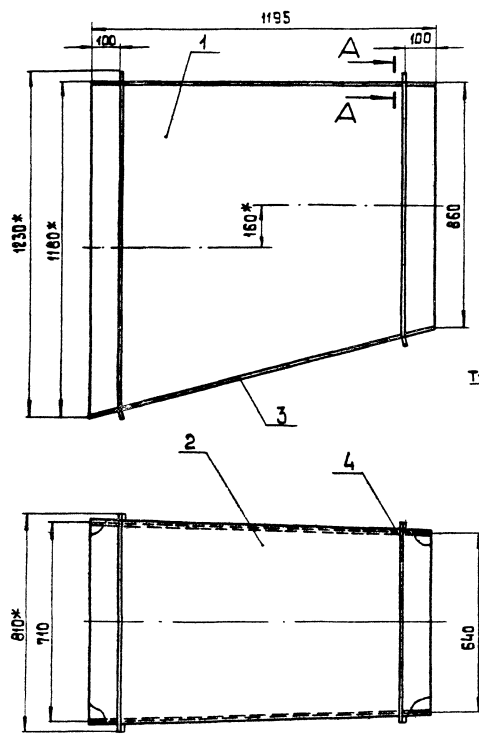
ТОПЛИВО-КАМЕННЫЕ И БУРЫЕ УГЛИ.

АЛЬБОМ 2.5

ЧАСТЬ 2 *стр. 76 + 125*

МЕТАЛЛОКОНСТРУКЦИИ ГАЗОВОЗДУХОПРОВОДОВ  
ДЛЯ БЛОК-СЕКЦИИ КОТЛОАГРЕГАТА КВ-ТСВ-10  
/ВАРИАНТ С ВОЗДУХОПОДГРЕВАТЕЛЕМ/

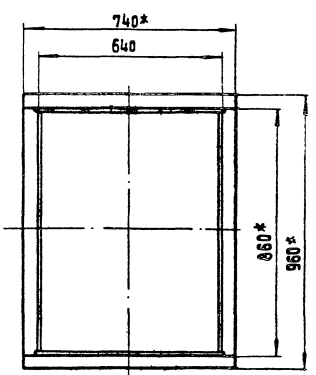
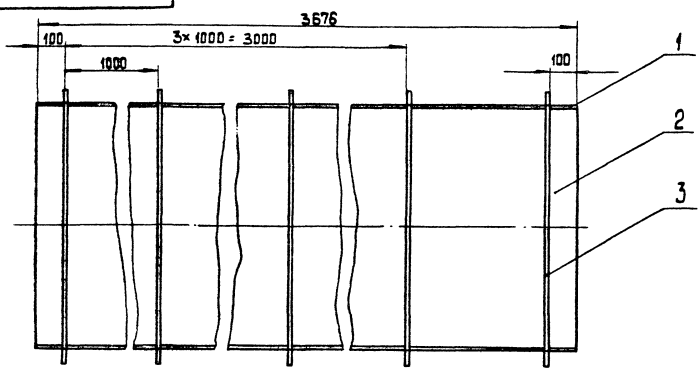
65.120.07.300 СБ



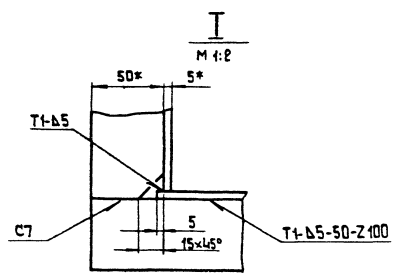
- 1\* Размеры для справок
- 2. ± IT14.
- 3. Сварные швы по ГОСТ 5264-80.

				65.120.07.300 СБ			
Исполн.	Проверен.	Дата		Переход	Лист	Масса	Масштаб
Разработ.	Борисов	2022			174,9	1:40	
Проб.	Зигальник				Листов 1		
И.контр.	Колмец	2022			ЛАТГИПРОПРОМ		
Читб.				Копировал	формат И.3		

65.120.07.400 СБ



- 1\* Размеры для справок.
- 2. ± IT14.
- 3. Обработка поверхностей реза деталей БЧ 25/
- 4. Сварные швы по ГОСТ 5264-80.



				65.120.07.400 СБ			
Исполн.	Проверен.	Дата		Короб	Лист	Масса	Масштаб
Разработ.	Борисов	2022			464,4	1:10	
Проб.	Зигальник				Листов 1		
И.контр.	Колмец	2022			ЛАТГИПРОПРОМ		
Читб.				Копировал	формат А3		

Типовой проект 903-1-224,86 Альбом 2.5 часть 2

Формат листа	Зона	Лист	Обозначение	Наименование	Кол.	Примечание
				<u>Документация</u>		
A4			65.120.08.000 СБ	Сборочный чертёж		
				<u>Детали</u>		
B4	1	65.120.08.001	Стойка	10 ГОСТ 19903-74 Лист Ст 3сп ГОСТ 14637-79	1	5,17 кг
B4	2	65.120.08.002	Пластина	10 ГОСТ 19903-74 Лист Ст 3сп ГОСТ 14637-79	2	8,16 кг
B4	3	65.120.08.003	Плита	400 ± 0,7 × 1200 ± 1,3 мм Лист 10 ГОСТ 19903-74 Ст 3сп ГОСТ 14637-79	1	37,68 кг
65.120.08.000						
И. конструктор Колмец И.И.			Опора		Лист Лист Листов 1 1 1	
И. конструктор Колмец И.И.			Копировальн.		Формат А4	

Типовой проект 903-1-224,86 Альбом 2.5 часть 2

Формат листа	Зона	Лист	Обозначение	Наименование	Кол.	Примечание
				<u>Документация</u>		
A3			65.120.10.000 СБ	Сборочный чертёж		
				<u>Детали</u>		
B4	1	65.120.10.001	Стойка	10 ГОСТ 19903-74 Лист Ст 3сп ГОСТ 14637-79	1	5,12 кг
B4	2	65.120.10.002	Плита	10 ГОСТ 19903-74 Лист Ст 3сп ГОСТ 14637-79	1	9,42 кг
B4	3	65.120.10.003	Косынка	120 ± 0,435 × 207 ± 0,575 мм Лист 10 ГОСТ 19903-74 Ст 3сп ГОСТ 14637-79	2	1,95 кг
B4	4	65.120.10.004	Плита	250 ± 0,575 × 250 ± 0,575 мм Лист 10 ГОСТ 19903-74 Ст 3сп ГОСТ 14637-79	1	4,91 кг
65.120.10.000						
И. конструктор Колмец И.И.			Опора		Лист Лист Листов 1 1 1	
И. конструктор Колмец И.И.			Копировальн.		Формат А4	

Типовой проект 903-1-224,86 Альбом 2.5 часть 2

65.120.08.000 СБ

Поз. 1

1. \*Размеры для справок.  
2. ± 1/100.  
3. Обработка поверхностей реза деталей Б4 25/.

65.120.08.000 СБ			
И. конструктор Колмец И.И.	Опора	Лист	Масса 112,2
И. конструктор Колмец И.И.		Листов	1:20
		Лист Листов 1	
		ЛАТГИПРОПРОМ	

Копировальн. Формат А4

Типовой проект 903-1-224,86 Альбом 2.5 часть 2

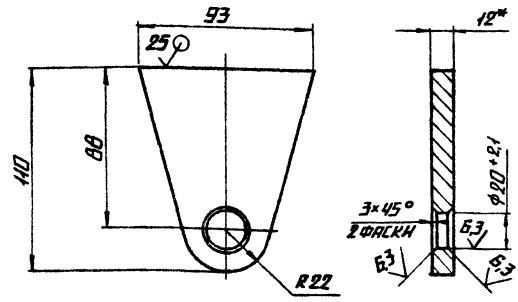
Формат листа	Зона	Лист	Обозначение	Наименование	Кол.	Примечание
				<u>Документация</u>		
A4			65.121.04.000 СБ	Сборочный чертёж		
				<u>Сборочные единицы</u>		
A4	1	64.89.03.100	Лапа		1	
				<u>Детали</u>		
A4	2	65.121.04.001	Тяга		1	
A4	3	65.118.11.001	Ушко		1	
A4	4	65.118.11.003	Петля		1	
				<u>Стандартные изделия</u>		
		5	Гайка М 16,5 ГОСТ 5915-70		2	
65.121.04.000						
И. конструктор Колмец И.И.			Подвеска		Лист Лист Листов 1 1 1	
И. конструктор Колмец И.И.			Копировальн.		Формат А4	



РАЗБОМ 2,5 ЧАСТЬ 2  
 ТИПОВОЙ ПРОЕКТ 903-1-224.86  
 ИМЯ И ПОДПИСЬ И. ДАТА ВЗНОС-РАБОТНИК ИЛИ ИМЯ И ПОДПИСЬ И. ДАТА

100 11 81 59

✓(✓)



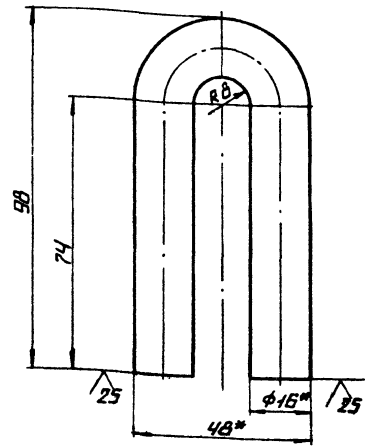
1.\* РАЗМЕР ДЛЯ СПРАВКИ  
2. ± 1/14

65. ИВ. 11. 001

ИЗМ. ЛИСТ	№ ДОКУМ.	ПОДП.	ДАТА	ЛИСТ	ИЛЛЮСТРАЦИЯ
РАЗРАБ. БОГДАНОВА	75			0.64	1:2
ПРОВ. ЗИГАНОВ	Р.2			ЛИСТ	ЛИСТОВ 1
И. КОНТР.	КОДМВЦ	322		ЛИСТ	ЛИСТОВ 1
ИТВ.				ЛИСТ	ЛИСТОВ 1
				ЛИСТ	12 ГОСТ 19903-74 ВСТЭСПЗГОСТ 4637-79
				ЛИСТ	ЛАТГИПРОПРОМ
				КОПИРОВАЛ	ФОРМАТ А4

100 11 81 59

✓(✓)



1.\* РАЗМЕРЫ ДЛЯ СПРАВКИ.  
2. ± 1/14

65. ИВ. 11. 003

ИЗМ. ЛИСТ	№ ДОКУМ.	ПОДП.	ДАТА	ЛИСТ	ИЛЛЮСТРАЦИЯ
РАЗРАБ. МИХАЙЛОВА	75			0.3	1:1
ПРОВ. ЗИГАНОВ	Р.2			ЛИСТ	ЛИСТОВ 1
И. КОНТР.	КОДМВЦ	322		ЛИСТ	ЛИСТОВ 1
ИТВ.				ЛИСТ	ЛИСТОВ 1
				ЛИСТ	16-9 ГОСТ 2590-74 20 ГОСТ 1050-74
				ЛИСТ	ЛАТГИПРОПРОМ
				КОПИРОВАЛ	ФОРМАТ А4

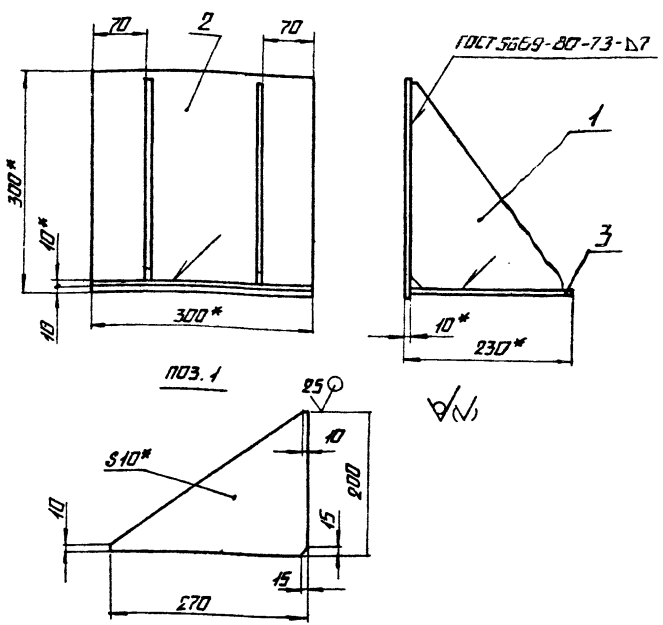
РАЗБОМ 2,5 ЧАСТЬ 2  
 ТИПОВОЙ ПРОЕКТ 903-1-224.86  
 ИМЯ И ПОДПИСЬ И. ДАТА ВЗНОС-РАБОТНИК ИЛИ ИМЯ И ПОДПИСЬ И. ДАТА

КОЛИЧЕСТВО	КОД	ОБЪЯСНЕНИЕ	НАИМЕНОВАНИЕ	КОД ПРИМЕЧАНИЕ
			<u>ДОКУМЕНТАЦИЯ</u>	
			<u>ДЕТАЛИ</u>	
64	1	64.86.10.001	КОСЫНКА	
			ЛИСТ 10 ГОСТ 19903-74 ВСТЭСПЗГОСТ 4637-79	2 2,3 кг
64	2	64.86.10.002	СТОЙКА	
			ЛИСТ 10 ГОСТ 19903-74 ВСТЭСПЗГОСТ 4637-79	
			300 ± 0,65 × 300 ± 0,65 мм	1 7,07 кг
64	3	64.86.10.003	ПЛИТА	
			ЛИСТ 10 ГОСТ 19903-74 ВСТЭСПЗГОСТ 4637-79	
			220 ± 0,575 × 300 ± 0,65 мм	1 5,19 кг

64.86.10.000

ИЗМ. ЛИСТ	№ ДОКУМ.	ПОДП.	ДАТА	ЛИСТ	ИЛЛЮСТРАЦИЯ
РАЗРАБ. БОГДАНОВА	75			16,9	1:5
ПРОВ. ЗИГАНОВ	Р.2			ЛИСТ	ЛИСТОВ 1
И. КОНТР.	КОДМВЦ	322		ЛИСТ	ЛИСТОВ 1
ИТВ.				ЛИСТ	ЛИСТОВ 1
				ЛИСТ	ЛАТГИПРОПРОМ
				КОПИРОВАЛ	ФОРМАТ А4

93 000 01 98 79



1.\* РАЗМЕРЫ ДЛЯ СПРАВКИ.  
2. ± 1/14.  
3. ОБРАБОТКА ПОВЕРХНОСТЕЙ РЕЗА ДЕТАЛЕЙ 64.1.

64.86.10.000 С.Б.

ИЗМ. ЛИСТ	№ ДОКУМ.	ПОДП.	ДАТА	ЛИСТ	ИЛЛЮСТРАЦИЯ
РАЗРАБ. БОГДАНОВА	75			16,9	1:5
ПРОВ. ЗИГАНОВ	Р.2			ЛИСТ	ЛИСТОВ 1
И. КОНТР.	КОДМВЦ	322		ЛИСТ	ЛИСТОВ 1
ИТВ.				ЛИСТ	ЛИСТОВ 1
				ЛИСТ	ЛАТГИПРОПРОМ
				КОПИРОВАЛ	ФОРМАТ А4

Табель проект 903-1-224.86 Языком 2.5 часть

№ п/п	Код	Обозначение	Наименование	Кол.	Примечание
<u>Документация</u>					
43		65.120.09.000 СБ	Сборочный чертёж		
<u>Детали</u>					
64	1	65.120.09.001	Косынка		
			Лист 10 ГОСТ 19903-74 ВСтЗсп3 ГОСТ 14637-79	8	1,1 кг
64	2	65.120.09.002	Стойка		
			Труба 219 мм ГОСТ 10704-76 ВСтЗсп3 ГОСТ 14637-79 L = 2941 ± 2,1 мм	1	927 кг
64	3	65.120.09.003	Плита		
			Лист 10 ГОСТ 19903-74 ВСтЗсп3 ГОСТ 14637-79 400 ± 0,7 × 400 ± 0,7 мм	2	12,56 кг
65.120.09.000					
Изм. №			№ докум.	Подпись	Дата
Разработ.			Б.Сидорова	Б.С.	
Проект.			В.Сидорова	В.С.	
Н.контр.			Копытец	И.В.	
Этб.					
Опора			Лист	Листов	Листов
Копирован №44-			Формат А4		

Табель проект 903-1-224.86 Языком 2.5 часть

№ п/п	Код	Обозначение	Наименование	Кол.	Примечание
<u>Документация</u>					
43		12.02.01.000 СБ	Сборочный чертёж		
<u>Сборочные единицы</u>					
44	1	12.02.01.100	Фланец	1	
<u>Детали</u>					
44	2	12.02.01.001	Стенка	1	
44	3	- 01	Стенка	1	
44	4	12.02.01.002	Стенка	1	
44	5	- 01	Стенка	1	
<u>Материалы</u>					
6			Полоса 5 × 50 ГОСТ 403-76 ВСтЗсп3 ГОСТ 53579	15,5 м	
12.02.01.000					
Изм. №			№ докум.	Подпись	Дата
Разработ.			М.Сидорова	М.С.	
Проект.			В.Сидорова	В.С.	
Н.контр.			Копытец	И.В.	
Этб.					
Короб (левый)			Лист	Листов	Листов
Копирован №44-			Формат А4		

Табель проект 903-1-224.86 Языком 2.5 часть

Поз. 1  
1:2

1\* Размеры для справок.  
2 ± 1/14.  
3. Обработка поверхностей реза деталей 64<sup>Б5</sup>.  
4. Сварные швы по ГОСТ 5264-80.

65.120.09.000 СБ					
Изм. №			№ докум.		
Разработ.			Подпись		
Проект.			Дата		
Н.контр.			Лист		
Этб.			Листов		
Опора			126,7 1:5		
Копирован №44-			Формат А3		



Лист 2.5 часть 2

Лист 2.5 часть 2

Лист 2.5 часть 2

Код	Обозначение	Наименование	Кол.	Примечание
		<u>Документация</u>		
И4	12.02.01.100 СБ	Сборочный чертеж		
		<u>Детали</u>		
Б4	1 12.02.01.101	Полка		
		Узелок 70x70x7-Б ГОСТ 8509-72 ВстЗелЗ ГОСТ 535-79		
Б4	2 12.02.01.102	Полка	2	6,58 кг
		Узелок 70x70x7-Б ГОСТ 8509-72 ВстЗелЗ ГОСТ 535-79		
		L = 890 ± 1,15 мм		
		L = 750 - 2 мм	2	5,55 кг
12.02.01.100				
Фланец			Лит.	Лист
			Листов	1
ЛАНГИПРОПРОМ				
Копировал Оу			Формат А4	

Лист 2.5 часть 1

Лист 2.5 часть 1

Лист 2.5 часть 1

90 001 10 20 21

830

- \* Размеры для справок.
- Обработка поверхностей реза деталей Б4 ✓
- Сварные швы по ГОСТ 5264-80

12.02.01.100 СБ

Фланец

Лит. 24,3

Масса 1:10

Лист 1

Листов 1

ЛАНГИПРОПРОМ

Копировал Оу

Формат А4

Лист 2.5 часть 2

Лист 2.5 часть 2

Лист 2.5 часть 2

Код	Обозначение	Наименование	Кол.	Примечание
		<u>Документация</u>		
И4	12.02.02.000 СБ	Сборочный чертеж		
		<u>Сборочные единицы</u>		
И4	1 12.02.01.100	Фланец	1	
		<u>Детали</u>		
И4	2 12.02.01.001	Стенка	1	
И4	3 12.02.01.002	Стенка	1	
И4	4 12.02.01.003	Стенка	1	
И4	5 12.02.01.004	Стенка	1	
		<u>Материалы</u>		
6		Полоса 5x50-ГОСТ 103-76 ВстЗелЗ ГОСТ 535-79	16,5 м	
12.02.02.000				
Короб (правый)			Лит.	Лист
			Листов	1
ЛАНГИПРОПРОМ				
Копировал Оу			Формат А4	

Лист 2.5 часть 2

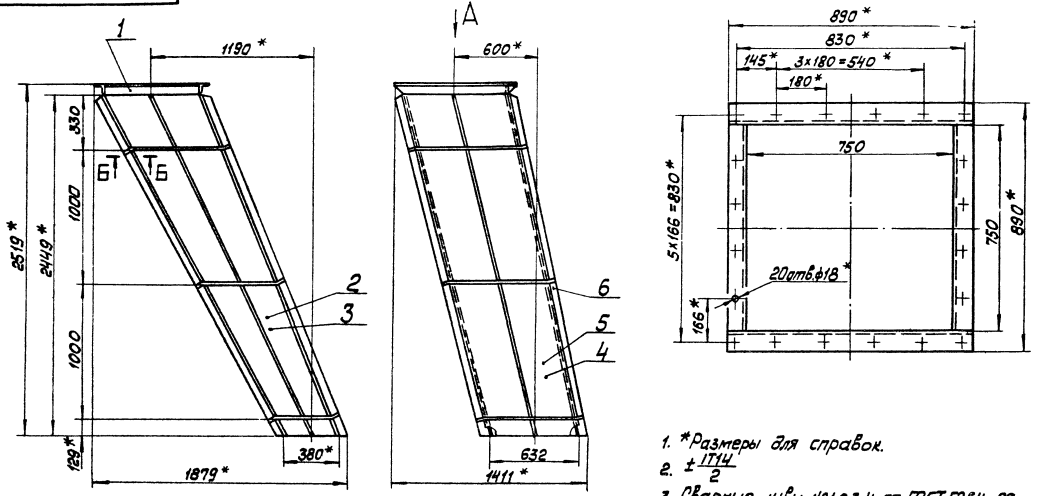
Лист 2.5 часть 2

Лист 2.5 часть 2

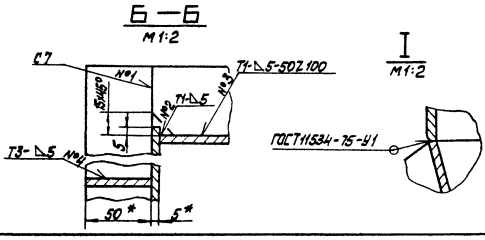
Код	Обозначение	Наименование	Кол.	Примечание
		<u>Документация</u>		
И3	12.02.03.000 СБ	Сборочный чертеж		
		<u>Детали</u>		
И4	1 12.02.03.001	Стенка	2	
И4	2 12.02.03.002	Стенка	1	
Б4	3 - 01	Стенка	1	
Б4	4 12.02.03.003	Полка		
		Узелок 63x63x5-Б ГОСТ 8509-72 ВстЗелЗ ГОСТ 535-79		
		L = 1500 - 31 мм	2	7,22 кг
Б4	5 12.02.03.004	Полка		
		Узелок 63x63x5-Б ГОСТ 8509-72 ВстЗелЗ ГОСТ 535-79		
		L = 626 ± 0,875 мм	2	3,02 кг
		<u>Материалы</u>		
6		Полоса 5x50-ГОСТ 103-76 ВстЗелЗ ГОСТ 535-79	7,6 м	
12.02.03.000				
Переход			Лит.	Лист
			Листов	1
ЛАНГИПРОПРОМ				
Копировал Оу			Формат А4	



12.02.02.000 СБ

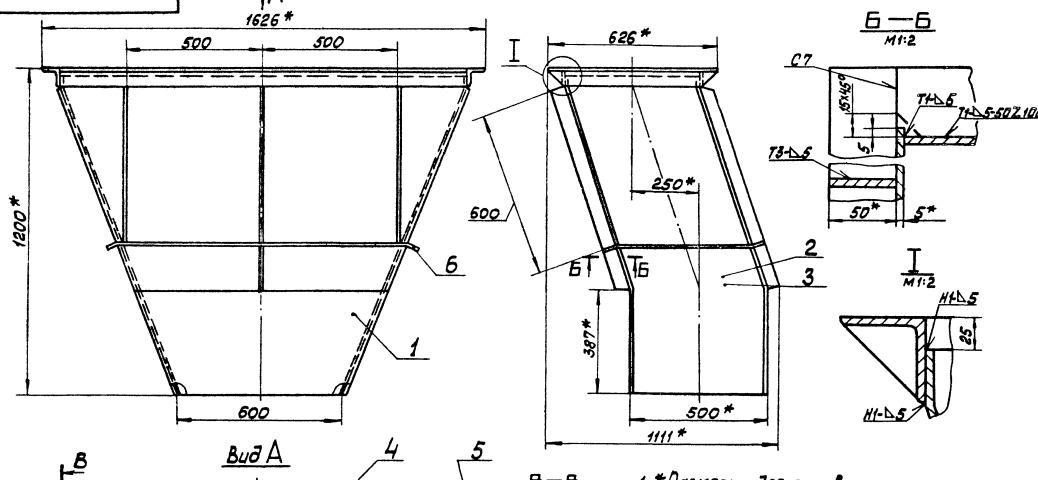


1. \*Размеры для справок.
2.  $\pm 1/14$
3. Сварные швы №1,2,3,4 по ГОСТ 5264-80.

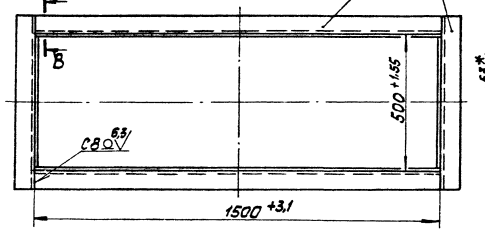


		12.02.02.000 СБ	
Изм.	Лист	Масса	Масштаб
		318	1:20
Короб (правый)		Латвия Латвия 1	
Латгипропром		Латгипропром	
Копировал <i>В.М.С.</i>		Формат А3	

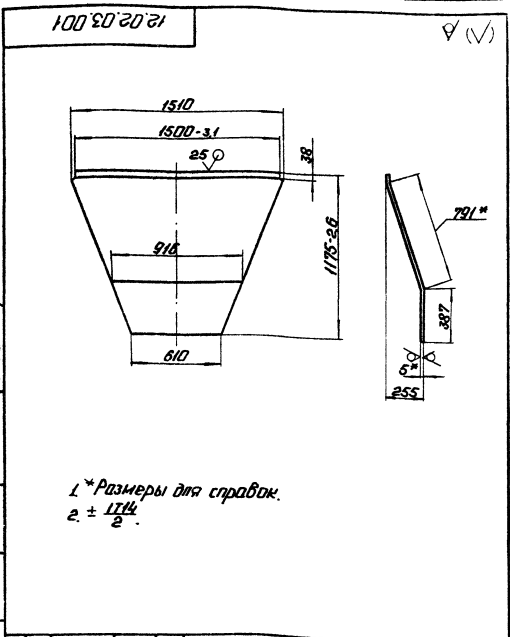
12.02.03.000 СБ



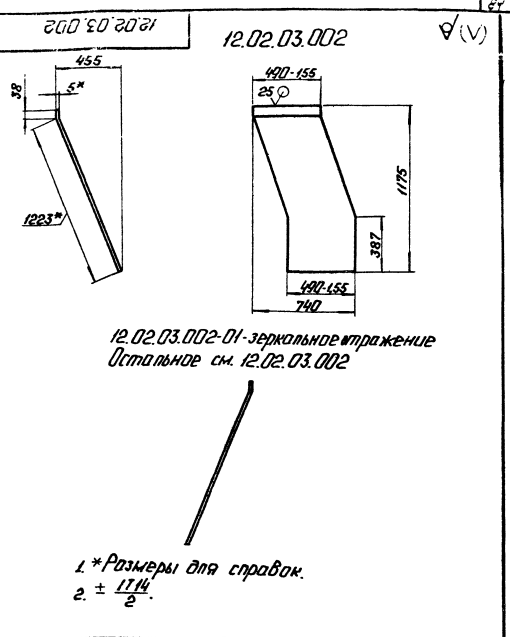
1. \*Размеры для справок.
2.  $\pm 1/14$
3. Обработка поверхностей реза деталей Б4  $25/$ .
4. Сварные швы по ГОСТ 5264-80.



		12.02.03.000 СБ	
Изм.	Лист	Масса	Масштаб
		187	1:10
Переход		Латвия Латвия 1	
Латгипропром		Латгипропром	
Копировал <i>В.М.С.</i>		Формат А3	



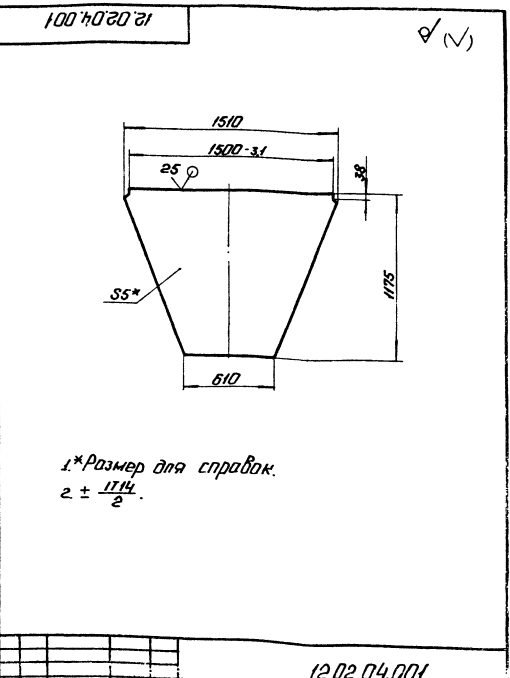
		12.02.03.001			
Изм.	Лист	№ документа	Подп.	Дата	Материал
					Стенка
Разработчик	Инженер				51.5
Проверен	Инженер				1:20
Исполнитель	Компьютер				Лист 1
Утвержден	Компьютер	5 Лист 19903-74			Лист 1
		Вит.Зен.3102174637-79			ЛАТГИПРОПРОМ
		Копировал: В.З.			Формат А4



		12.02.03.002			
Изм.	Лист	№ документа	Подп.	Дата	Материал
					Стенка
Разработчик	Инженер				24.3
Проверен	Инженер				1:20
Исполнитель	Компьютер				Лист 1
Утвержден	Компьютер	5 Лист 19903-74			Лист 1
		Вит.Зен.3102174637-79			ЛАТГИПРОПРОМ
		Копировал: В.З.			Формат А4

Изм.	Лист	№ документа	Подп.	Дата	Материал
					Стенка
					24.3
					1:20
					Лист 1
					Лист 1
					ЛАТГИПРОПРОМ
					Формат А4

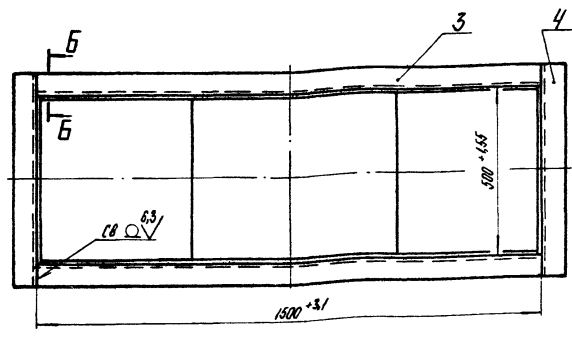
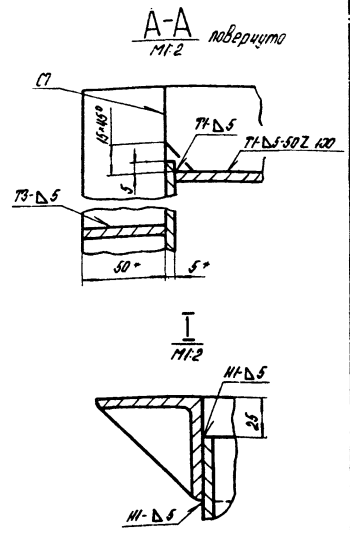
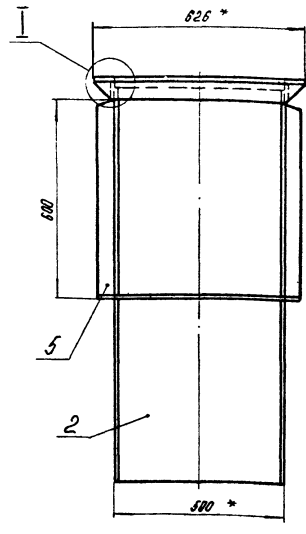
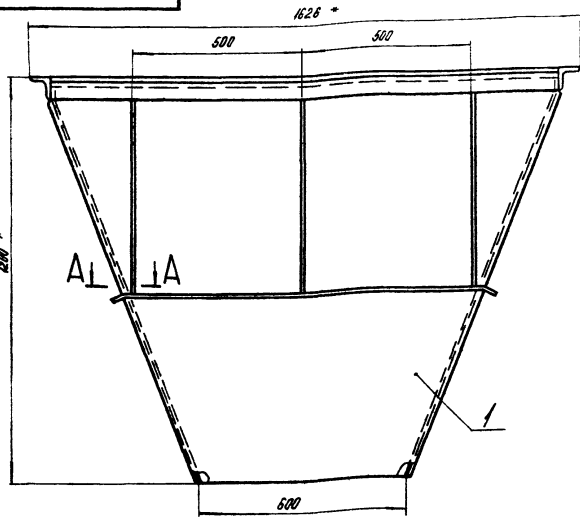
		12.02.04.000			
Изм.	Лист	№ документа	Подп.	Дата	Материал
					Стенка
Разработчик	Инженер				49.55
Проверен	Инженер				1:20
Исполнитель	Компьютер				Лист 1
Утвержден	Компьютер	5 Лист 19903-74			Лист 1
		Вит.Зен.3102174637-79			ЛАТГИПРОПРОМ
		Копировал: В.З.			Формат А4



		12.02.04.001			
Изм.	Лист	№ документа	Подп.	Дата	Материал
					Стенка
Разработчик	Инженер				49.55
Проверен	Инженер				1:20
Исполнитель	Компьютер				Лист 1
Утвержден	Компьютер	5 Лист 19903-74			Лист 1
		Вит.Зен.3102174637-79			ЛАТГИПРОПРОМ
		Копировал: В.З.			Формат А4

Титульный лист 903-1-224.86

12.02.04.000 С6



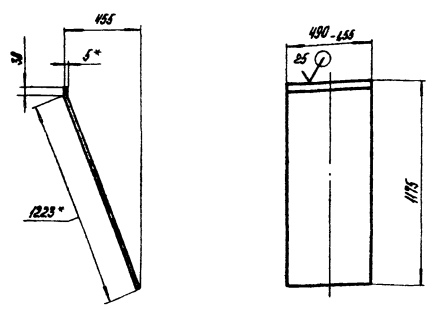
- 1 \* Размеры для справок.
- 2. ± 17μ / 2
- 3. Обработка поверхностей резки деталей 64<sup>HS</sup>.
- 4. Сварные швы по ГОСТ 5264-80.

12.02.04.000 С6				Лист	Масштаб	Масштаб
Изм/Лист	№ документа	Подпись	Дата	Переход		
Разработ	Михайлова	М.М.	12.02.04			
Проект	Зингалов	Р.В.		Лист	Листов	
И.контр.	Коллек	С.В.		ЛАТГИПРОПРОМ		
Утв.				Формат А3		

Изм. № 001. Подпись и дата. Владелец № 12.02.04.000 С6. Подпись и дата.

Титульный лист 903-1-224.86

12.02.04.002



- 1 \* Размеры для справок.
- 2. ± 17μ / 2

12.02.04.002				Лист	Масштаб	Масштаб
Изм/Лист	№ документа	Подпись	Дата	Стенка		
Разработ	Михайлова	М.М.	24.26			
Проект	Зингалов	Р.В.		Лист	Листов	
И.контр.	Коллек	С.В.		ЛАТГИПРОПРОМ		
Утв.				Формат А4		

Изм. № 001. Подпись и дата. Владелец № 12.02.04.002. Подпись и дата.

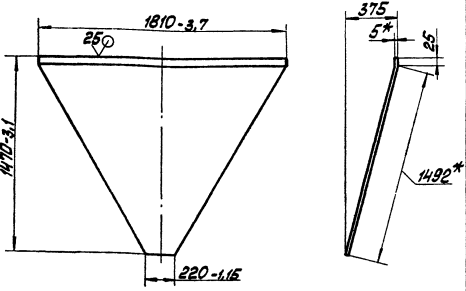
Титульный лист 903-1-224.86

Изм. № 001. Подпись и дата. Владелец № 12.02.05.000 С6. Подпись и дата.

12.02.05.000 С6				Лист	Масштаб	Масштаб
Документация						
А2		12.02.05.000 С6		Сборочный чертеж		
Детали						
А4	1	12.02.05.001		Стенка		2
А4	2	12.02.05.002		Стенка		2
А4	3	12.02.05.003		Стенка		1
А4	4	12.02.05.004		Фланец		1
Б4	5	12.02.05.005		Патрубок		
				Труба	219-6 ГОСТ 10704-76 В-6т3сп3 ГОСТ 10705-80	
				Л=605-676 мм		1 1207 кг
Б4	6	12.02.05.006		Полка		
				Уголок	50-50-6-6 ГОСТ 8509-72 ВМ3сп3 ГОСТ 5335-79	
				Л=1820-37 мм		2 6,87 кг
Б4	7	12.02.05.007		Полка		
				Уголок	50-50-6-6 ГОСТ 8509-72 ВМ3сп3 ГОСТ 5335-79	
				Л=1070±13 мм		2 4,04 кг
Материалы						
				Полка	5-60 ГОСТ 103-76 ВМ3сп3 ГОСТ 5335-79	12
12.02.05.000						
Бушер				Лист	Лист	Листов
				ЛАТГИПРОПРОМ		
				Формат А4		



12.02.05.001

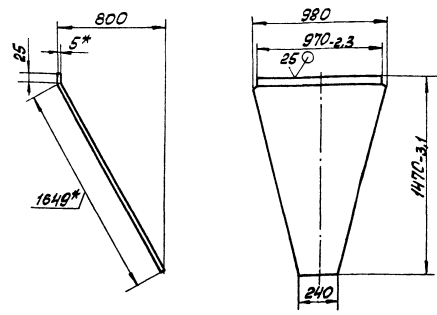


- 1. \* Размеры для справок.
- 2.  $\pm \frac{1T14}{2}$ .

12.02.05.001

Изм.	Лист	№ докум.	Пар. Цифр.	Дата	Лист	Масса	Масштаб
						61,22	1:20
Стенка					Листы листов 1		
Лист 5 ГОСТ 19903-74 В Ст 3 сп 3 ГОСТ 14637-79					ЛАТГИПРОПРОМ		
Копировал <i>М.М.С.</i>					Формат А4		

12.02.05.002

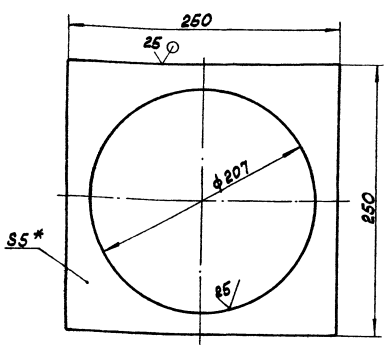


- 1. \* Размеры для справок.
- 2.  $\pm \frac{1T14}{2}$ .

12.02.05.002

Изм.	Лист	№ докум.	Пар. Цифр.	Дата	Лист	Масса	Масштаб
						40,44	1:20
Стенка					Листы листов 1		
Лист 5 ГОСТ 19903-74 В Ст 3 сп 3 ГОСТ 14637-79					ЛАТГИПРОПРОМ		
Копировал <i>М.М.С.</i>					Формат А4		

12.02.05.003

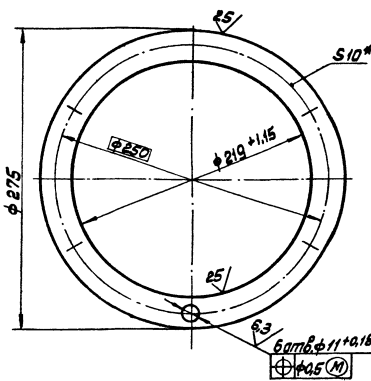


- 1. \* Размер для справок
- 2.  $\pm \frac{1T14}{2}$

12.02.05.003

Изм.	Лист	№ докум.	Пар. Цифр.	Дата	Лист	Масса	Масштаб
						1,14	1:2,5
Стенка					Листы листов 1		
Лист 5 ГОСТ 19903-74 В Ст 3 сп 3 ГОСТ 14637-79					ЛАТГИПРОПРОМ		
Копировал <i>М.М.С.</i>					Формат А4		

12.02.05.004



- 1. \* Размер для справок
- 2.  $\pm \frac{1T14}{2}$

12.02.05.004

Изм.	Лист	№ докум.	Пар. Цифр.	Дата	Лист	Масса	Масштаб
						1,66	1:25
Фланец					Листы листов 1		
Лист 10 ГОСТ 19903-74 В Ст 3 сп 3 ГОСТ 14637-79					ЛАТГИПРОПРОМ		
Копировал <i>М.М.С.</i>					Формат А4		

Титульный проект 903-1-224.86 Альбом 2.5 часть 2

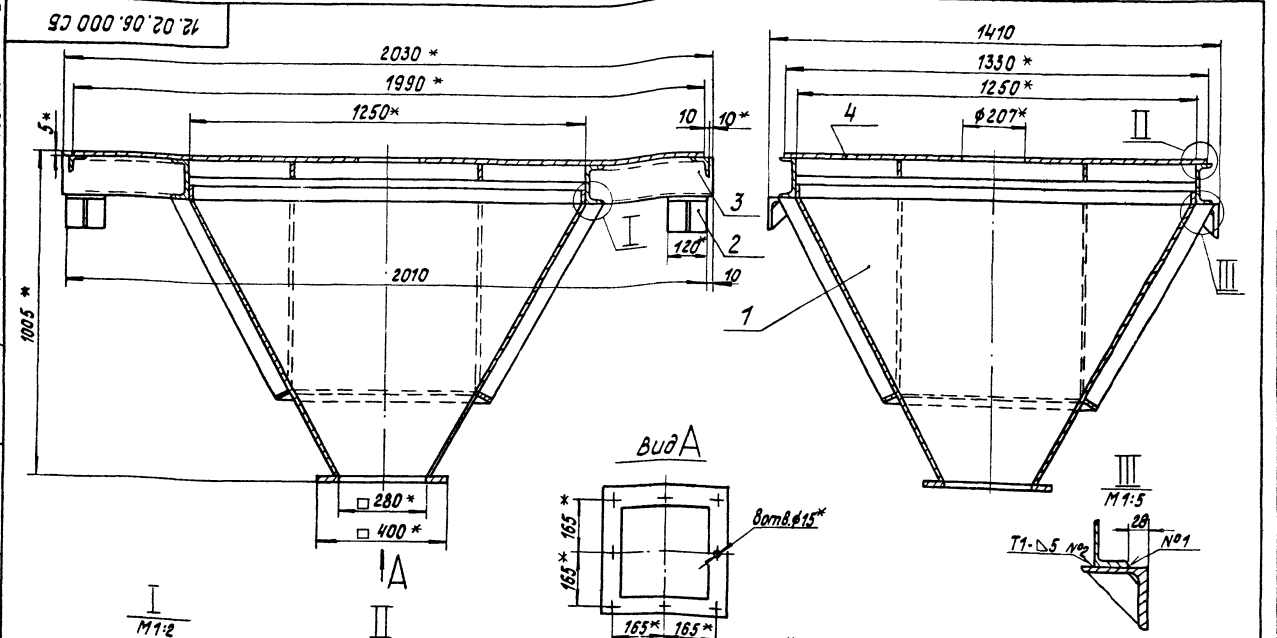
Код документа	Лист	Обозначение	Наименование	Кол.	Примечание
<u>Документация</u>					
A3		12.02.06.000 СБ	Сборочный чертеж		
<u>Сборочные единицы</u>					
A4	1	12.02.06.100	Переход	1	
A4	2	12.02.06.200	Лапа	4	
A4	3	12.02.06.300	Рама	1	
A4	4	12.02.06.400	Крышка	1	

Изм. Лист № докум. Подпись Дата		12.02.06.000	
Разработчик	Михайлова	Лит. Лист	Листов
Проектировщик	Виталевич	Бункер	
Начальник Котельной	Сидоров	ЛАТГИПРОПРОМ	
Утв.		Копировал 6	

Код документа	Лист	Обозначение	Наименование	Кол.	Примечание
<u>Документация</u>					
A3		12.02.06.100 СБ	Сборочный чертеж		
<u>Детали</u>					
A4	1	12.02.06.101	Стенка	2	
A4	2	12.02.06.102	Стенка	2	
54	3	12.02.06.103	Фланец		
			Лист 10 ГОСТ 19903-74	1	6,4 кг
			ВСтЗспЗГОСТ14837-79		
<u>Материалы</u>					
	4		Полоса 5x50-ГОСТ103-76		8,1 м
			ВСтЗспЗГОСТ535-79		

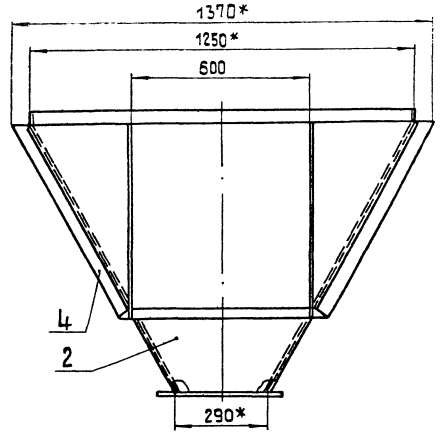
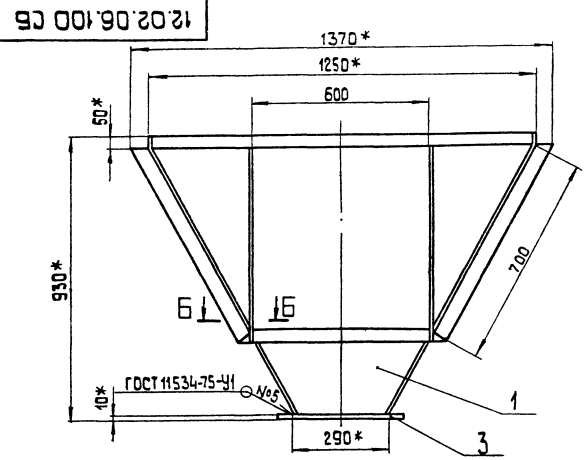
Изм. Лист № докум. Подпись Дата		12.02.06.100	
Разработчик	Михайлова	Лит. Лист	Листов
Проектировщик	Виталевич	Переход	
Начальник Котельной	Сидоров	ЛАТГИПРОПРОМ	
Утв.		Копировал 6	

Титульный проект 903-1-224.86 Альбом 2.5 часть 2



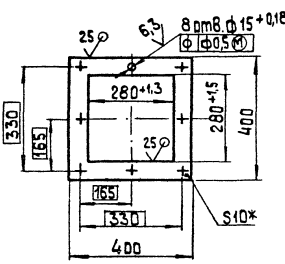
- 1.\*Размеры для справок.
- 2. ± 1774
- 3. Сварные швы по ГОСТ 5264-80.

Изм. Лист № докум. Подпись Дата		12.02.06.000 СБ	
Разработчик	Михайлова	Лит.	Масса
Проектировщик	Виталевич	Лист	Листов
Начальник Котельной	Сидоров	Бункер	
Утв.		351,3 1:10	
		ЛАТГИПРОПРОМ	
		Копировал 6	

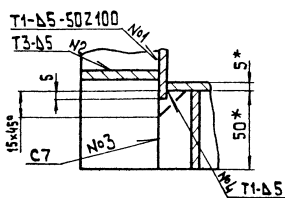


поз.3 ✓(✓)

А

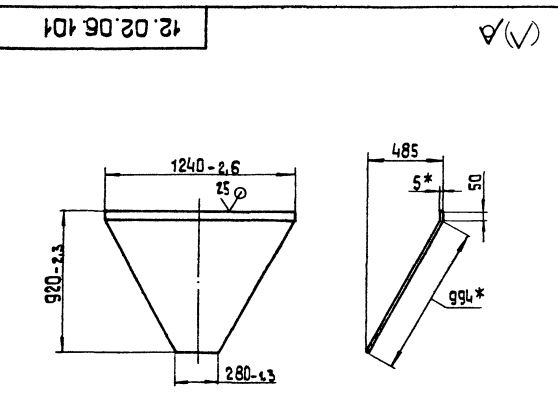


Б-Б  
М 1:2

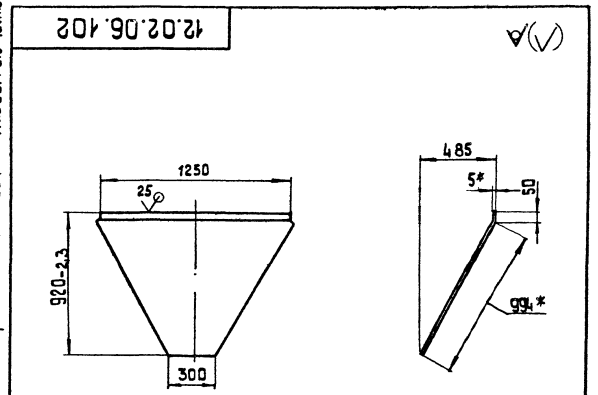


- 1\* Размеры для справок.
- 2.  $\pm \frac{IT14}{2}$
- 3. Сварные швы №1-№4 по ГОСТ 5264-80.

12.02.06.100 СБ		Лист	Масса	Масшт.
Переход			152,3	1:10
Изм. Лист № док.чм. Подп. Дата		Лист Листов 1		
Разраб. Михайлов		ЛАТГИПРОПРОМ		
Проб. Зилгалванс		формат А3		
Т.контр.				
И.контр. Колмец				
Чтв.				



- 1\* Размеры для справок.
- 2.  $\pm \frac{IT14}{2}$



- 1\* Размеры для справок.
- 2.  $\pm \frac{IT14}{2}$

12.02.06.101		Лист	Масса	Масшт.
Стенка			32,1	1:20
Изм. Лист № док.чм. Подп. Дата		Лист Листов 1		
Разраб. Михайлов		ЛАТГИПРОПРОМ		
Проб. Зилгалванс		формат А4		
Т.контр.				
И.контр. Колмец				
Чтв.				

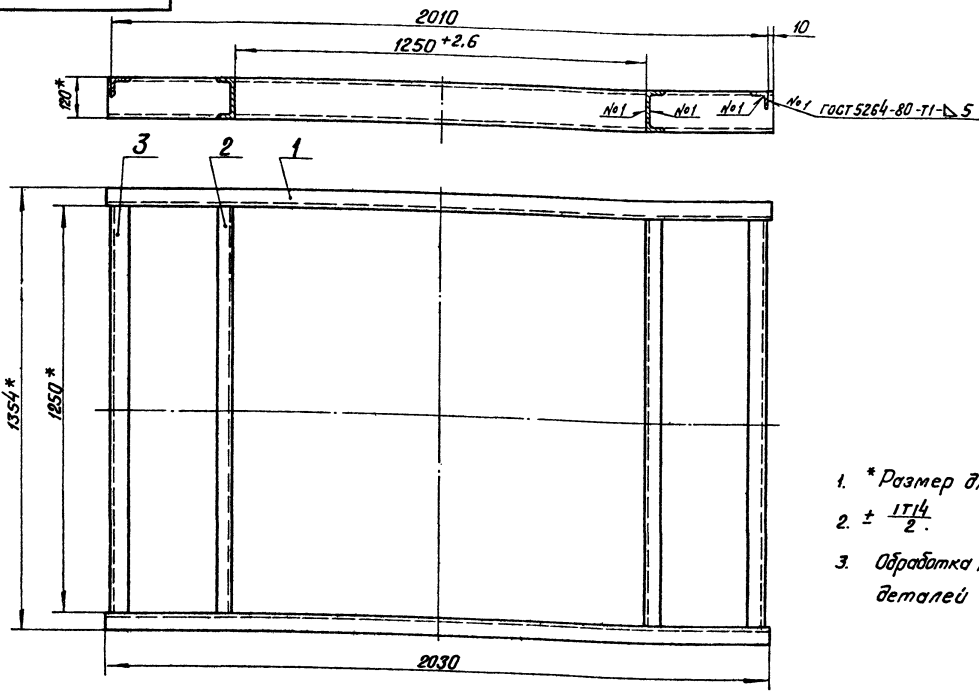
12.02.06.102		Лист	Масса	Масшт.
Стенка			32,9	1:20
Изм. Лист № док.чм. Подп. Дата		Лист Листов 1		
Разраб. Михайлов		ЛАТГИПРОПРОМ		
Проб. Зилгалванс		формат А4		
Т.контр.				
И.контр. Колмец				
Чтв.				





12.02.06.300 СБ  
 Алябам 2.5 часть 2  
 Топограф проект 903-1-224.86  
 Вид в детали  
 Вид в детали  
 Вид в детали  
 Вид в детали

12.02.06.300 СБ

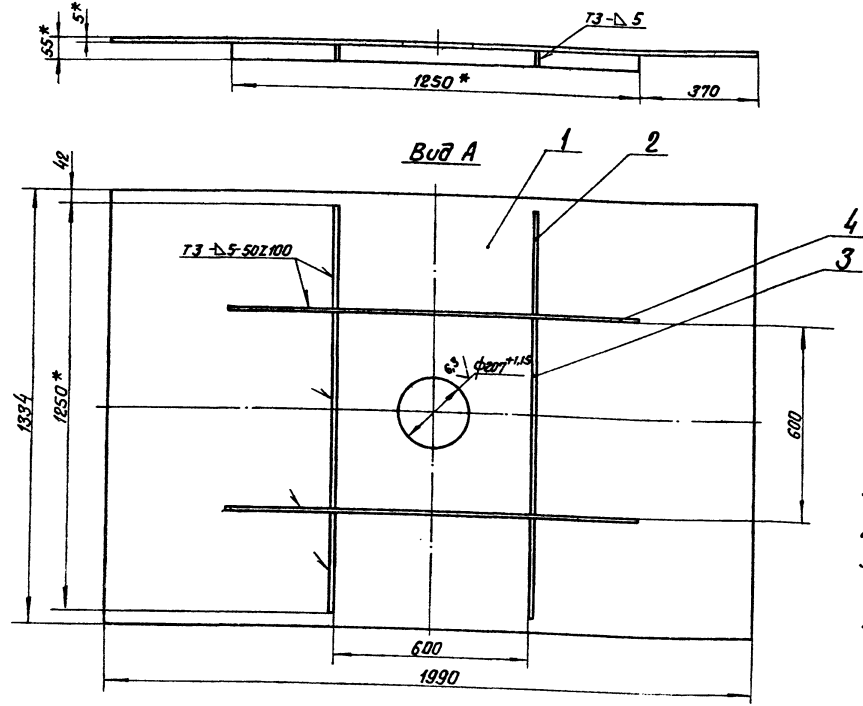


1. \* Размер для справок.
2.  $\pm \frac{1714}{2}$ .
3. Обработка поверхностей реза деталей БЧ<sup>25</sup>.

				12.02.06.300 СБ				
Изм.	Лист	№ докум.	Листов	Дата	Рама	Лист	Масса	Масштаб
Разраб.	Михайлова	Смирн				77,68	1:10	
Пров.	Зилгалдус	РЗ			Лист		Листов 1	
Г.контр.					ЛАТГИПРОПРОМ			
Начинпр.	Колмец	Смирн			Копировал Оуш			
Этп.					Формат А3			

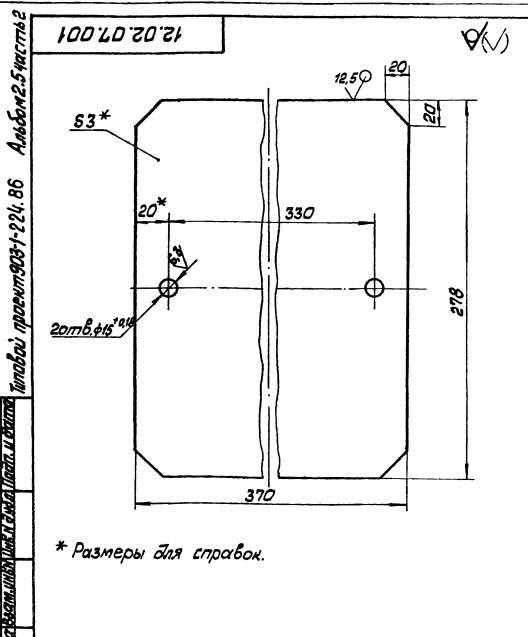
12.02.06.400 СБ  
 Алябам 2.5 часть 2  
 Топограф проект 903-1-224.86  
 Вид в детали  
 Вид в детали  
 Вид в детали  
 Вид в детали

12.02.06.400 СБ

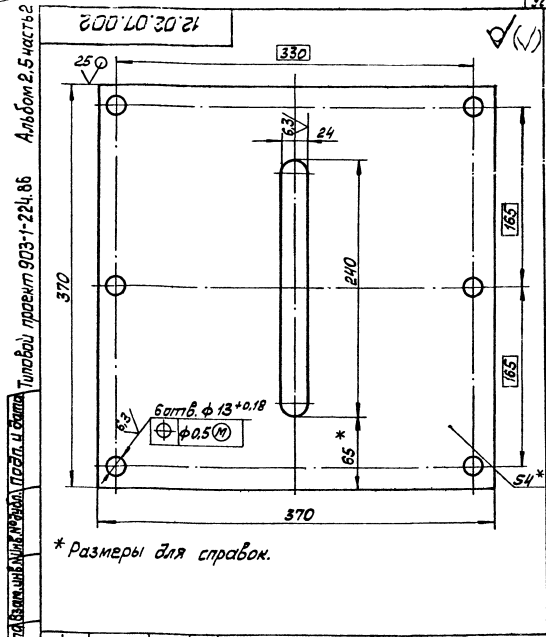


1. \* Размеры для справок.
2.  $\pm \frac{1714}{2}$ .
3. Обработка поверхностей реза деталей БЧ<sup>25</sup>.
4. Сварные швы по гост 5264-80.

				12.02.06.400 СБ				
Изм.	Лист	№ докум.	Листов	Дата	Крышка	Лист	Масса	Масштаб
Разраб.	Михайлова	Смирн				112,7	1:10	
Пров.	Зилгалдус	РЗ			Лист		Листов 1	
Г.контр.					ЛАТГИПРОПРОМ			
Начинпр.	Колмец	Смирн			Копировал Оуш			
Этп.					Формат А3			



12.02.07.001		Листов Масса Чисел	
Крышка		2,36	1:2
Лист Листов 1		Латгипропром	
3 ГОСТ 19903-74 8СтЗспЗГОСТ 14637-79		Латгипропром	
Капировал ИИИ		Формат А4	



12.02.07.002		Листов Масса Чисел	
Дозатор		4	1:25
Лист Листов 1		Латгипропром	
4 ГОСТ 19903-74 8СтЗспЗГОСТ 14637-79		Латгипропром	
Капировал		Формат А4	

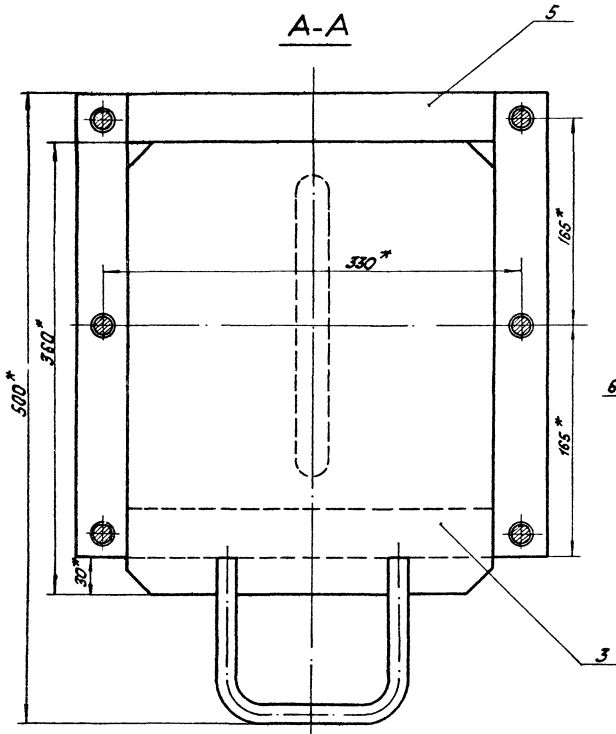
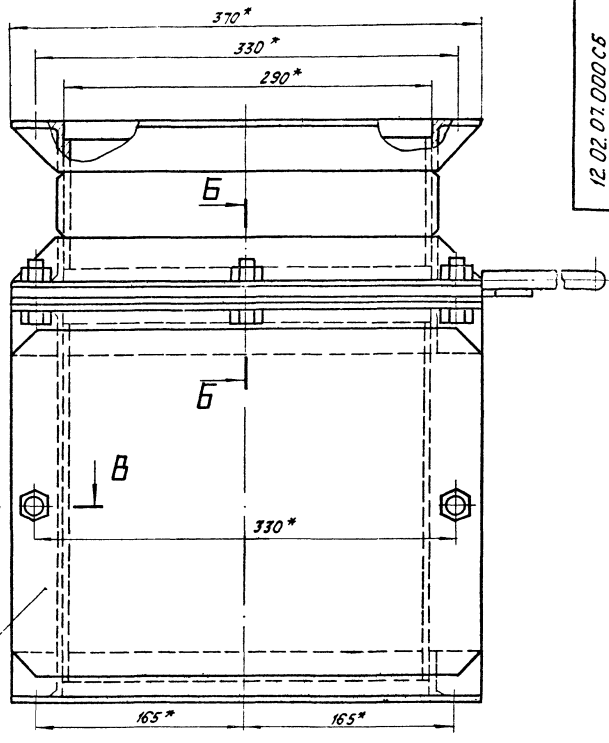
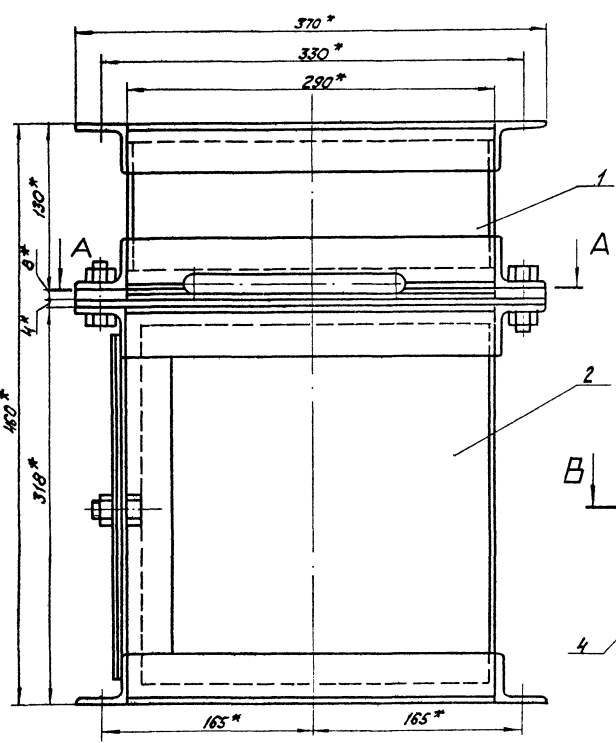
№	Обозначение	Наименование	Кол.	Примечание
		Документация		
	12.02.07.000 СБ	Сборочный чертёж		
		Оборачные единицы		
АИ	1	12.02.07.100	Короб	1
АИ	2	12.02.07.200	Короб	1
АИ	3	12.02.07.300	Забвжка	1
		Детали		
АИ	4	12.02.07.001	Крышка	1
АИ	5	12.02.07.002	Дозатор	1
БИ	6	12.02.07.003	Планка	
		Панель 8x40-ГОСТ 103-76 8СтЗспЗГОСТ 1535-79		2
		Стандартные изделия		
	7	Болт М12x35-46 ГОСТ 7798-70		6
	8	Гайка М12,5 ГОСТ 5915-70		8

12.02.07.000		Листов Масса Чисел	
Короб с забвжкой		1	1:1
Лист Листов 1		Латгипропром	
3 ГОСТ 19903-74 8СтЗспЗГОСТ 14637-79		Латгипропром	
Капировал ИИИ		Формат А4	

№	Обозначение	Наименование	Кол.	Примечание
		Документация		
	12.02.07.100 СБ	Сборочный чертёж		
		Детали		
АИ	1	12.02.07.101	Стенка	2
БИ	2	12.02.07.102	Стенка	
		Лист 5 ГОСТ 19903-74 8СтЗспЗГОСТ 14637-79 100 ± 0,435 x 280 - 1,3 мм		2 1,1 кг
БИ	3	12.02.07.103	Полка	
		Узелок ЧИИИИ-5-ГОСТ 8509-72 8СтЗспЗГОСТ 1535-79 L = 370 ± 0,7 мм		4 0,9 кг
БИ	4	12.02.07.104	Полка	
		Узелок ЧИИИИ-5-ГОСТ 8509-72 8СтЗспЗГОСТ 1535-79 L = 290 - 1,3 мм		4 0,71 кг

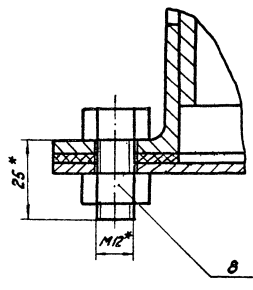
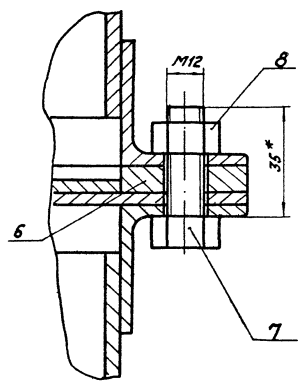
12.02.07.100		Листов Масса Чисел	
Короб		1	1:1
Лист Листов 1		Латгипропром	
3 ГОСТ 19903-74 8СтЗспЗГОСТ 14637-79		Латгипропром	
Капировал ИИИ		Формат А4	

Туповский проект 903-1-224.86 Альбом 2.6 часть 2



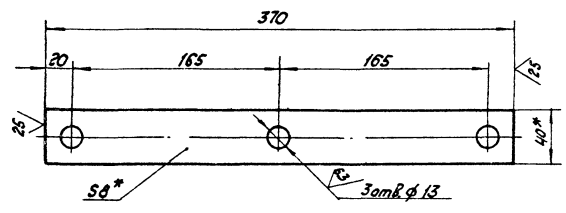
Б-Б  
1:1

В-В  
1:1



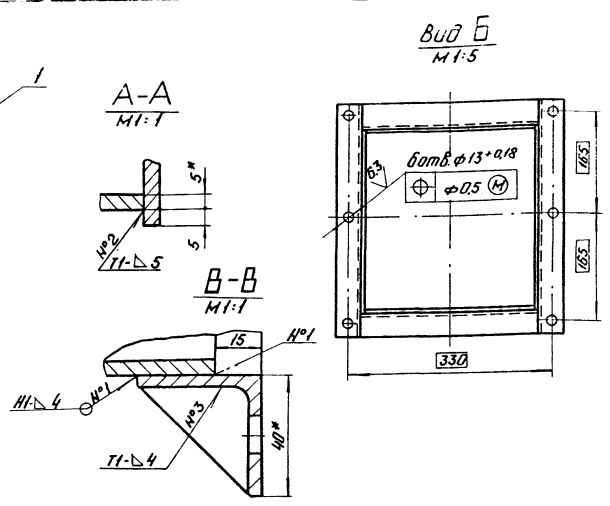
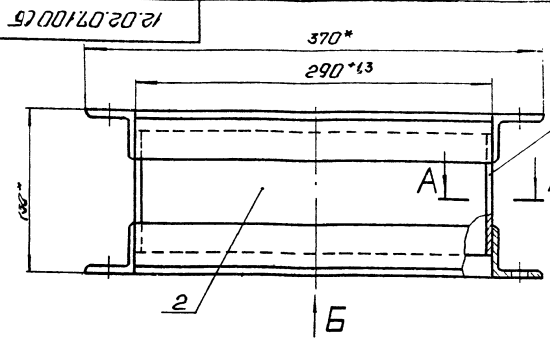
- 1\* Размеры для справок.
- 2. ± 17/14 / 2

Пос. 6 ✓(✓)

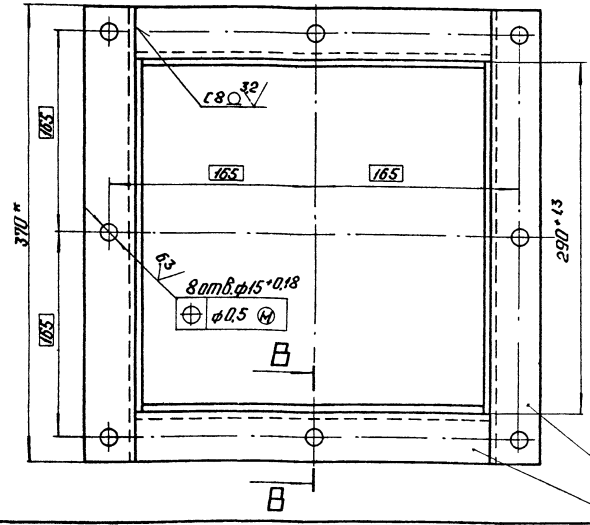


12.02.07.000 СБ		
Исполн. № докум. 12.02.07.000 СБ	Лист 4264	Масса 1:25
Разраб. Козлов	Кароб с задвижкой	
Проб. Зинченко	Лист 1 из 1	
Контр.	ЛАТГИПРОПРОМ	
И.контр. Колмец	Копирован КГ - форма А2	
Соб.		

Листовой прокат 2003-1-224-86 Листовые детали

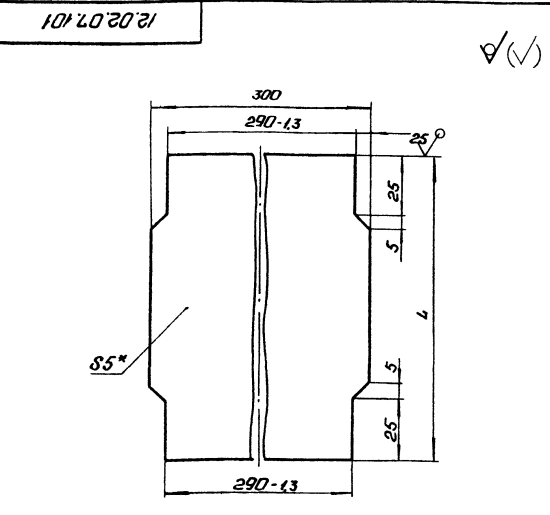


- 1.\* Размеры для справок.
2. ± 17.4.
3. Обработка поверхностей реза деталей БЧ 25.
4. Сварные швы по ГОСТ 5264-80.



12.02.07.100 СБ		Лист	Масса	Материал
Короб		И	1:25	
		Лист	Листов	Т
		ЛАТГИПРОПРОМ		
Копирован: Ф. 25		Формат А3		

Листовой прокат 2003-1-224-86 Листовые детали



Обозначение	Л, мм	Масса, кг
12.02.07.101	100	1,16
-01	288	2,2

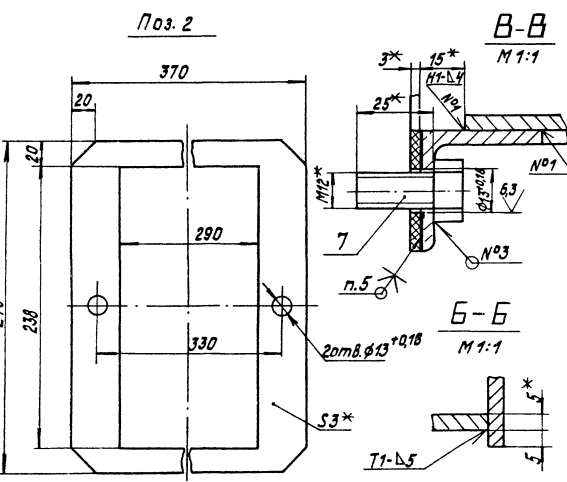
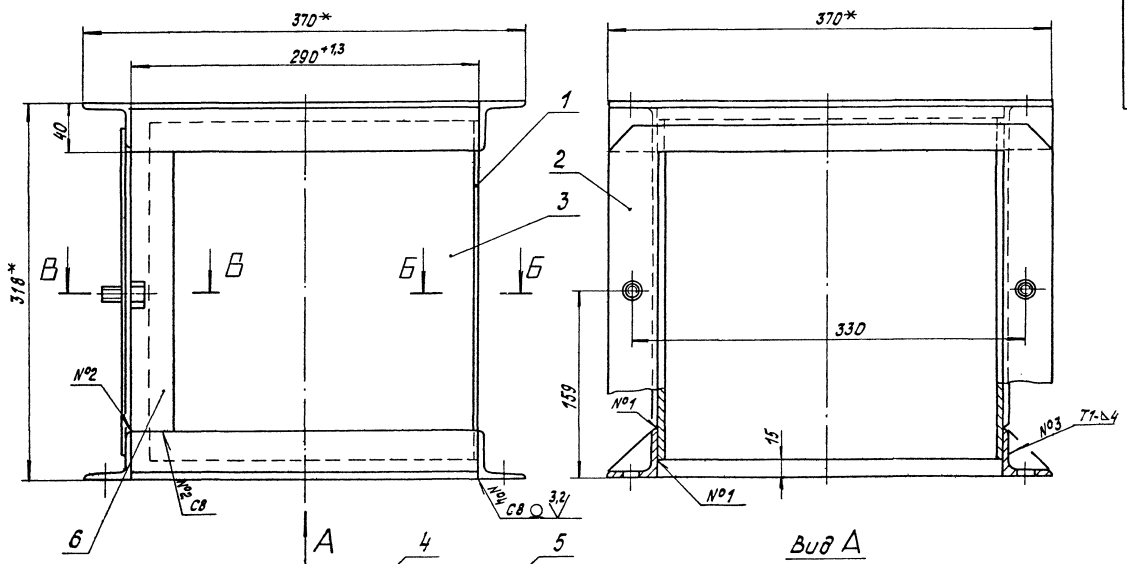
1.\* Размеры для справок.  
2. ± 17.4.

12.02.07.101		Лист	Масса	Материал
Стенка		См. табл.	1:1	
		Лист	Листов	Т
		ЛАТГИПРОПРОМ		
5 ГОСТ 19903-74				
Лист ВЛЗСЗ310СТ14637-79				
Копирован: Ф. 25		Формат А4		

Формат	Лист	Лист	Обозначение	Наименование	Лист	Примечание
				<u>Документация</u>		
А2			12.02.07.200 СБ	Сборочный чертеж		
				<u>Детали</u>		
А4	1		12.02.07.101-01	Стенка	1	
Б4	2		12.02.07.201	Прокладка Пластина Т, лист ТМКШ-М-3-99 ПЛТ7338-77	1	0,14 кг
Б4	3		12.02.07.202	Стенка 5 ГОСТ 19903-74 Лист ВЛЗСЗ310СТ14637-79	2	3,11 кг
Б4	4		12.02.07.203	Полка Уголок 40x40-4-5-ГОСТ8509-72 ВЛЗСЗ310СТ14637-79	4	0,71 кг
Б4	5		12.02.07.204	Полка Уголок 40x40-4-5-ГОСТ8509-72 ВЛЗСЗ310СТ14637-79	4	0,9 кг
Б4	6		12.02.07.205	Столбик Уголок 40x40-4-5-ГОСТ8509-72 ВЛЗСЗ310СТ14637-79	2	0,58 кг
				<u>Короб</u>		
			12.02.07.200	Короб		
				Лист	Листов	Листов
				ЛАТГИПРОПРОМ		
			Копирован: Ф. 25	Формат А4		

Альбом 2.5 часть 2

Типовой проект 303-1-224 Б6



- 1.\* Размеры для справок.
2.  $\pm \frac{IT14}{2}$ .
3. Обработка поверхностей реза деталей Б4  $\nabla 2.5$ .
4. Сварные швы по ГОСТ 5264-80.
5. Прокладку поз.2 приклеить к корпусу клеем универсальным „Момент-1“ ТУ 6-15-1268-80.

12.02.07.200 СБ			
Изм. Лист №	Архив	Вид	Дата
Разраб.	Борислав	СБ	
Проб.	Виктор	СБ	
Т.Контр.			
И.Контр.	Коллеж	СБ	
Чтб.			
Короб		Лит.	Масса
		16,22	1:2,5
		Лист	Листов 1
		ЛАТ ГИПРОПРОМ	
		Формат А4	

Вид, Типовой Проект и детали в соответствии с чертежом. Проверка и печать.

Титульный лист проекта 903-1-224.86 Альбом 2.5 часть 2

Имя, отчество, фамилия, должность, подпись, дата

№ п/п	Кол-во	Обозначение	Наименование	кол.	Примечание
			<u>Стандартные изделия</u>		
7		Болт М12х25.46 ГОСТ 7798-70		2	
		12.02.07.200		Лист	2

Копирован: Духовенко, формат А4

Титульный лист проекта 903-1-224.86 Альбом 2.5 часть 2

Имя, отчество, фамилия, должность, подпись, дата

№ п/п	Кол-во	Обозначение	Наименование	кол.	Примечание
			<u>Документация</u>		
13		12.02.07.300СБ	Сборочный чертеж		
			<u>Детали</u>		
54	1	12.02.07.301	Лист		
			Лист 4 ГОСТ 19903-74 Вит.эсп.з ГОСТ 14637-78	1	3,23кг
54	2	12.02.07.302	Ручка		
			16-В-ГОСТ 2590-71 Муфта 20 ГОСТ 1050-74	1	0,41кг

12.02.07.300

И.М.Лист	И.О.Ром.Сим.	И.П.Иван.Иван.		
И.П.Иван.Иван.	И.О.Ром.Сим.	И.П.Иван.Иван.		
И.П.Иван.Иван.	И.О.Ром.Сим.	И.П.Иван.Иван.		
И.П.Иван.Иван.	И.О.Ром.Сим.	И.П.Иван.Иван.		

Задвижка

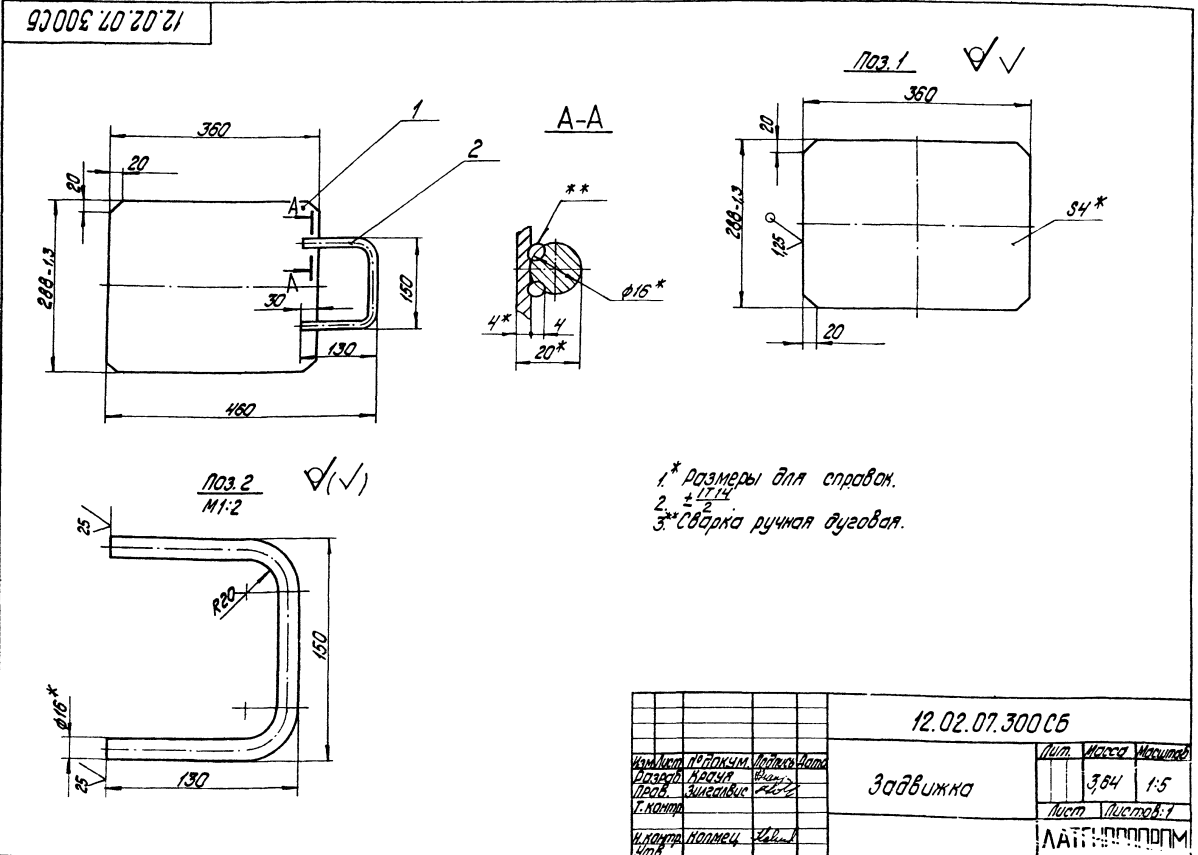
Лист	Листов	Листов

ЛАТГИПРОПРОМ

Копирован: Духовенко, формат А4

Титульный лист проекта 903-1-224.86 Альбом 2.5 часть 2

Имя, отчество, фамилия, должность, подпись, дата



12.02.07.300СБ				
И.М.Лист	И.О.Ром.Сим.	И.П.Иван.Иван.		
И.П.Иван.Иван.	И.О.Ром.Сим.	И.П.Иван.Иван.		
И.П.Иван.Иван.	И.О.Ром.Сим.	И.П.Иван.Иван.		

Задвижка

Лист	Листов	Листов
	3,54	1:5

ЛАТГИПРОПРОМ

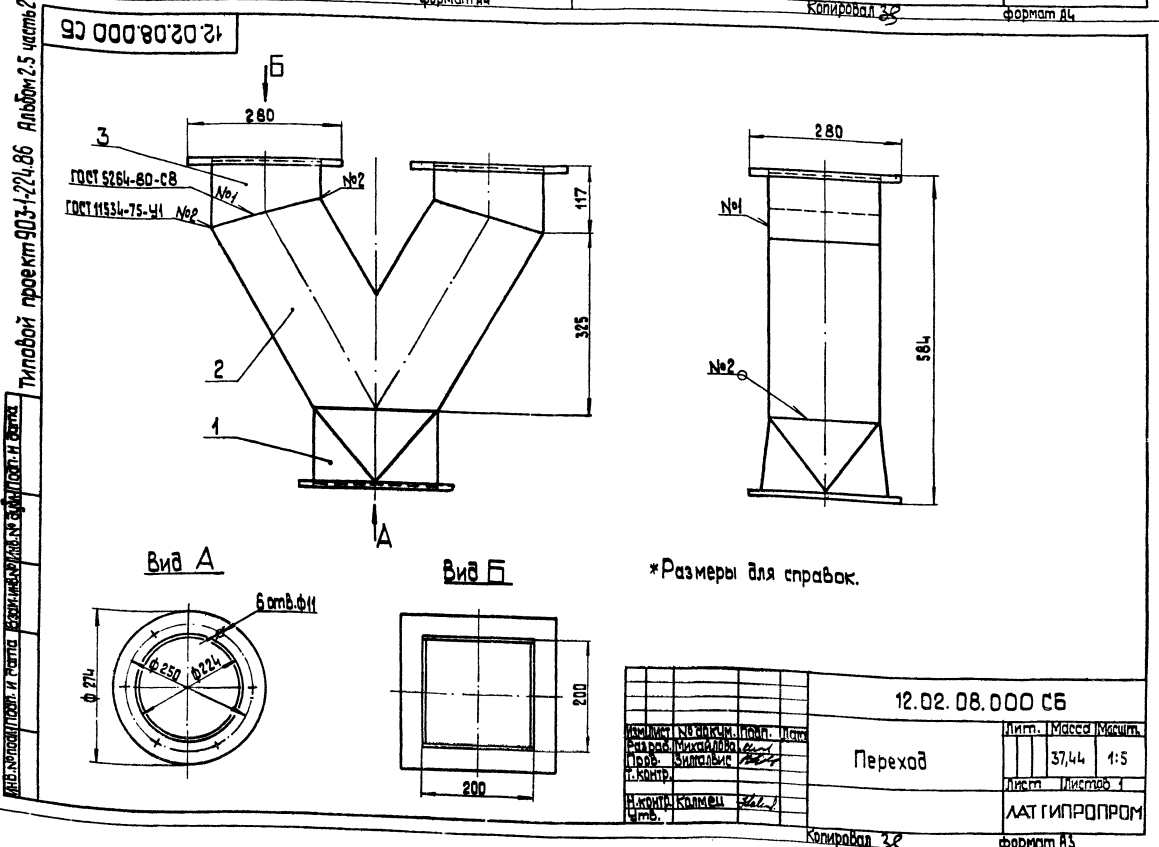
Копирован: Духовенко, формат А3

Типовой проект 903-1-224.86 Альбом 05 часть 2

Лист	№ докум.	Подп.	Дата	Обозначение	Наименование	Кол.	Примечание
					Документация		
ВЗ				12.02.08.000 СБ	Сборочный чертеж		
					Сборочные единицы		
ВЗ	1			12.02.08.100	Переход	1	
ВЗ	2			12.02.08.200	Переход	1	
ВЗ	3			12.02.08.300	Короб	2	
				12.02.08.000	Переход		
					Лист Листов		
					ЛАТГИПРОПРОМ		
					формат А4		

Типовой проект 903-1-224.86 Альбом 2.5 часть 2

Лист	№ докум.	Подп.	Дата	Обозначение	Наименование	Кол.	Примечание
					Документация		
ВЗ				12.02.08.100 СБ	Сборочный чертеж		
					Детали		
ВЗ	1			12.02.08.101	Переход	1	
ВЗ	2			12.02.08.102	Фланец		
					Лист 10 ГОСТ 19903-74		
					ВСт3сп3 ГОСТ 14637-79	2	1,5 кг
				12.02.08.100	Переход		
					Лист Листов		
					ЛАТГИПРОПРОМ		
					формат А4		



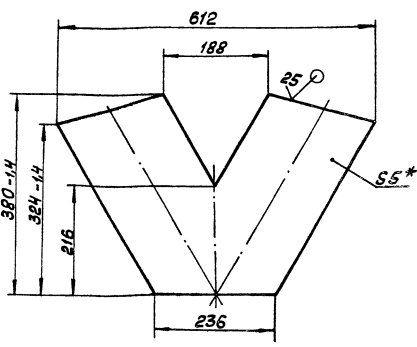




№	Обозначение	Наименование	Кол.	Примечание
<b>Документация</b>				
15	12.02.08.200	Сборочный чертёж		
<b>Детали</b>				
14	12.02.08.201	Стенка	2	
13	12.02.08.202	Стенка		
		Лист 5 ГОСТ 19003-74		
		Ст.3 СЛЗ ГОСТ 14637-79		
		190-1,15 x 200-1,15 мм	2	1,5 кг
12	12.02.08.203	Стенка		
		Лист 5 ГОСТ 19003-74		
		Ст.3 СЛЗ ГОСТ 14637-79		
		190-1,15 x 376-1,4 мм	2	2,81 кг

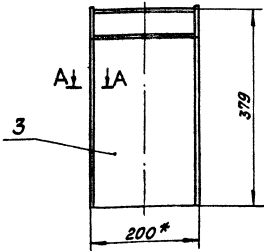
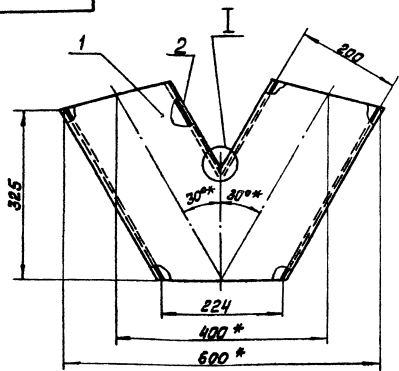
№	Обозначение	Наименование	Кол.	Примечание
<b>12.02.08.200</b>				
<b>Переход</b>				
Латтипропром				
Катировал <i>М.Мас</i> Формат А4				

№	Обозначение	Наименование	Кол.	Примечание
<b>12.02.08.201</b>				
<b>Стенка</b>				
Латтипропром				
Катировал <i>М.Мас</i> Формат А4				

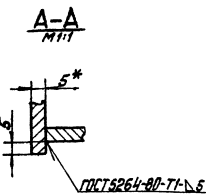
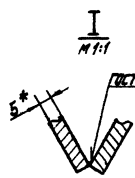


1 \* Размер для справок.  
2 ± 17/24

№	Обозначение	Наименование	Кол.	Примечание
<b>12.02.08.200 СБ</b>				
<b>Переход</b>				
Латтипропром				
Катировал <i>М.Мас</i> Формат А3				



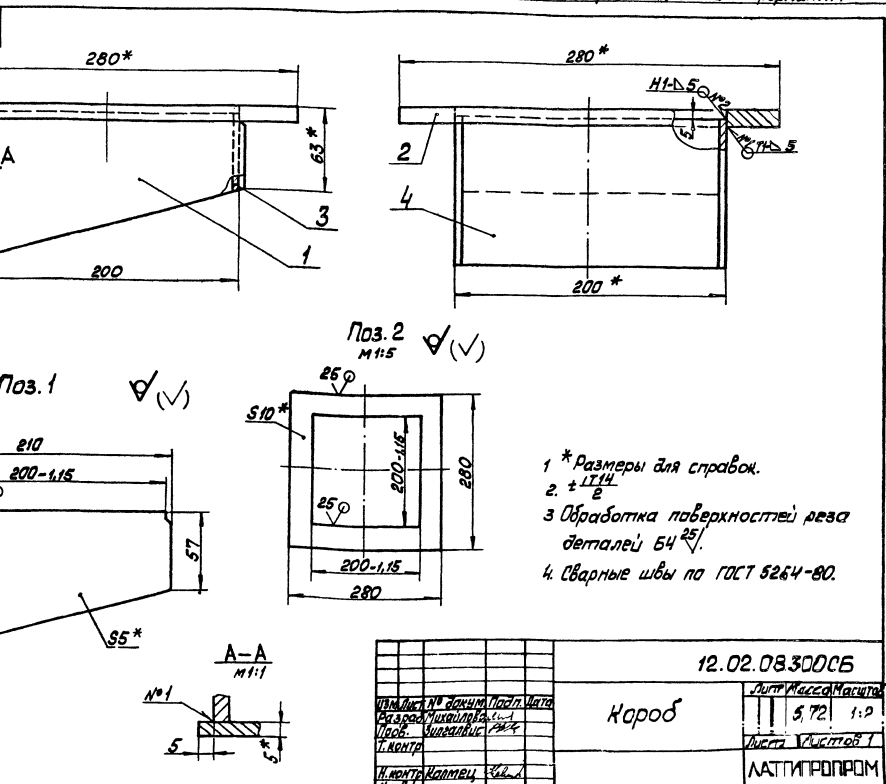
1 \* Размеры для справок.  
2 ± 17/24.  
3 Обработка поверхностей реза деталей Б4 25/



Форм. Зона Лист	Обозначение	Наименование	Кол. Примечание
		Документация	
Б3	12.02.08.300 СБ	Сборочный чертёж	
		Детали	
Б4	1 12.02.08.301	Стенка Лист 5 ГОСТ 19903-74 8Ст3сп3 ГОСТ 14637-79	2 0,71кг
Б4	2 12.02.08.302	Фланец Лист 10 ГОСТ 19903-74 8Ст3сп3 ГОСТ 14637-79	1 3,02кг
Б4	3 12.02.08.303	Стенка Лист 5 ГОСТ 19903-74 8Ст3сп3 ГОСТ 14637-79	1 0,44кг
Б4	4 12.02.08.304	Стенка Лист 5 ГОСТ 19903-74 8Ст3сп3 ГОСТ 14637-79	1 0,84кг
12.02.08.300			
Кароб		Лист Лист Листов	
Копировал ШИЛС		ЛАТГИПРОПРОМ	
Копировал ШИЛС		Формат А4	

Форм. Зона Лист	Обозначение	Наименование	Кол. Примечание
		Документация	
Б4	12.02.09.000 СБ	Сборочный чертёж	
		Детали	
Б4	1 12.02.09.001	Чуголок Лист 10 ГОСТ 16523-70 L=3000 ± 2,7 мм	2 30,3 кг
Б4	2 12.02.09.002	Лист Лист 3 ГОСТ 19903-74 8Ст3сп3 ГОСТ 14637-79	1 5,3 кг
12.02.09.000			
Желоб		Лист Лист Листов	
Копировал ШИЛС		ЛАТГИПРОПРОМ	
Копировал ШИЛС		Формат А4	

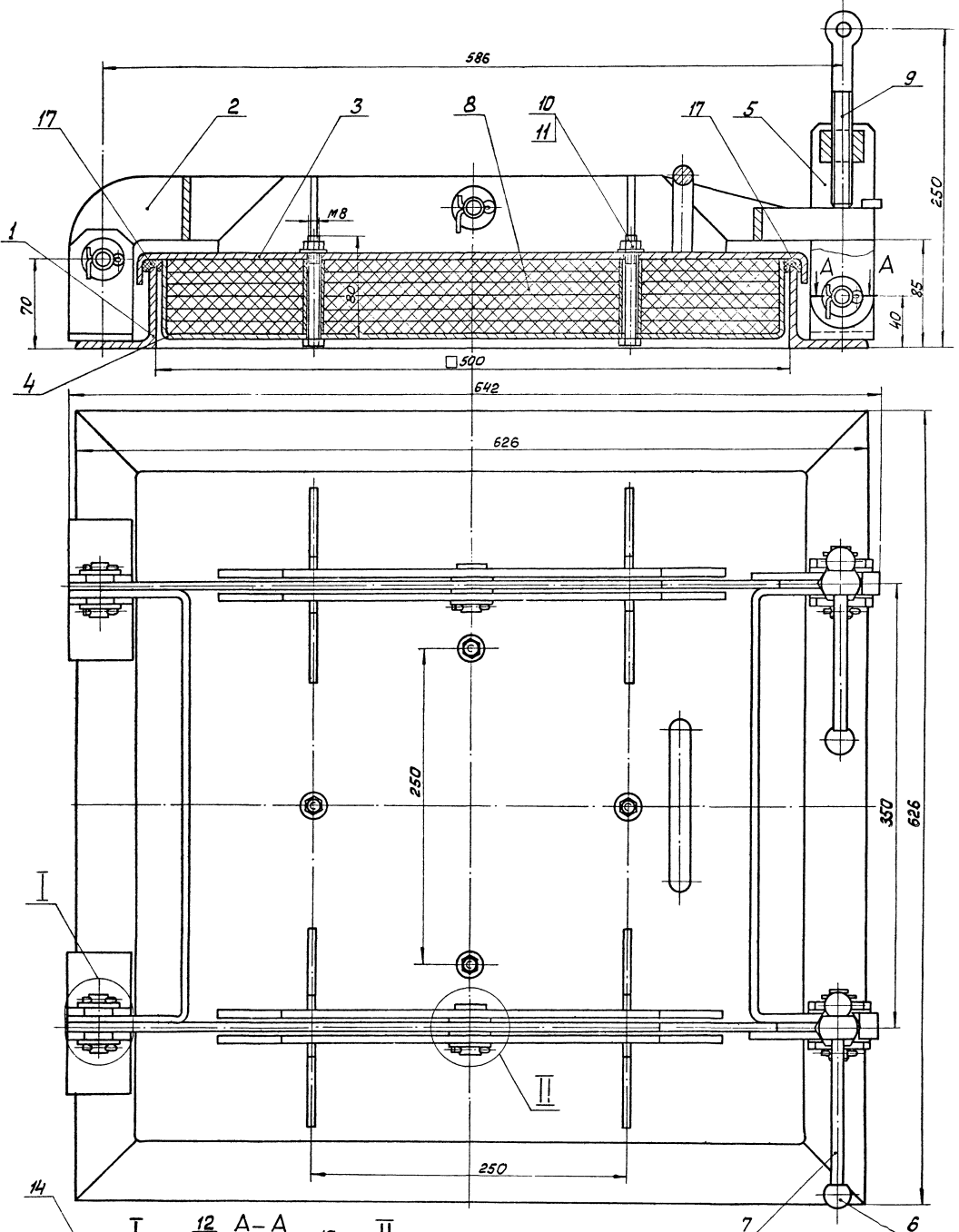
Тубовый проект 903-1-224.86 Альбом 2.5 часть 2  
И.И. Копировал ШИЛС



Форм. Зона Лист	Обозначение	Наименование	Кол. Примечание
		Документация	
		Кароб	Лист Листов
		Лист Листов	1:2
		ЛАТГИПРОПРОМ	
		Копировал ШИЛС	Формат А3



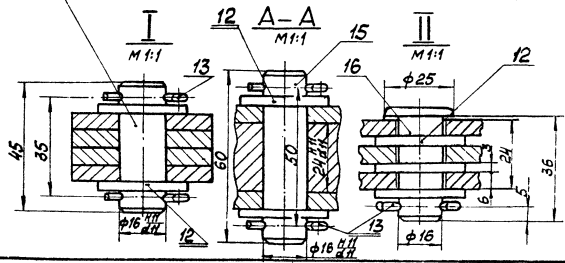
58.04.00.000006



Туралы проект 903-1-224.86 А.в.б.м.е.5 часть 2

Лист 1 из 2

Размеры для справок.



58.04.00.000 СБ		58.04.00.000 СБ	
Исполнитель	Проверен	Дата	Лист
Н.И.И.И.И.	С.С.С.С.С.	1988	72 1-2
М.И.И.И.И.	С.С.С.С.С.	1988	Лист
М.И.И.И.И.	С.С.С.С.С.	1988	М.И.И.И.И.
Копировал Илья		Формат А 2	

Титуловый проект 903-1-224.86 Альбом 2.5 часть 2

Лист 2

И. директор Калмыц. обл. И.И. Калмыц

№ п/п	Обозначение	Наименование	Кол.	Примечание
11		Шайба 8 ГОСТ 11371-78	4	
12		Шайба 16 ГОСТ 11371-78	14	
13		Шпилька 4x36 ГОСТ 397-76	10	
14		Ось 2-16 h 11x45 ст3сп ГОСТ 9650-80	2	
15		Ось 2x16 h 11x60 ст3сп ГОСТ 9650-80	2	
16		Ось 6-16 h 11x36 ст3сп ГОСТ 9650-80	2	
<b>Материалы</b>				
17		Шнур асбестовый ШАОН 18 ГОСТ 1779-83	4,2 м	

58.04.00.000

Лист 2

катирован *омакс* формат А4

Титуловый проект 903-1-224.86 Альбом 2.5 часть 2

Лист 2

И. директор Калмыц. обл. И.И. Калмыц

58.04.00.001

Неуказанные предельные отклонения размеров  $\pm 1/14$

№ п/п	№ докум.	Лист	Дата	Лист	Масштаб	Масштаб
Разработ. Бояданова З.С.				Шарик	0,03	5:1
Проект. Зилеалиев Р.С.				Круг 24-8 ГОСТ 2590-71	Лист Листов 1	
И. директор Калмыц. обл. И.И. Калмыц				15 ГОСТ 1050-74	ЛАТГИПРОПРОМ	
				катирован <i>омакс</i>	формат А4	

Титуловый проект 903-1-224.86 Альбом 2.5 часть 2

Лист 2

И. директор Калмыц. обл. И.И. Калмыц

58.04.00.002

\* Размер для справок.

№ п/п	№ докум.	Лист	Дата	Лист	Масштаб	Масштаб
Разработ. Бояданова З.С.				Ручка	0,094	1:1
Проект. Зилеалиев Р.С.				Круг 10-8 ГОСТ 2590-71	Лист Листов 1	
И. директор Калмыц. обл. И.И. Калмыц				20 ГОСТ 1050-74	ЛАТГИПРОПРОМ	
				катирован <i>омакс</i>	формат А4	

Титуловый проект 903-1-224.86 Альбом 2.5 часть 2

Лист 2

И. директор Калмыц. обл. И.И. Калмыц

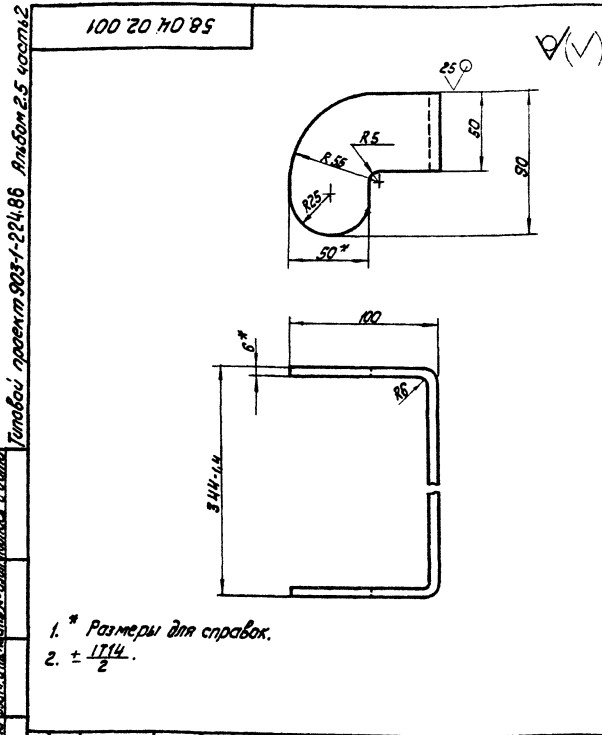
58.04.00.003

\* Размер для справок.

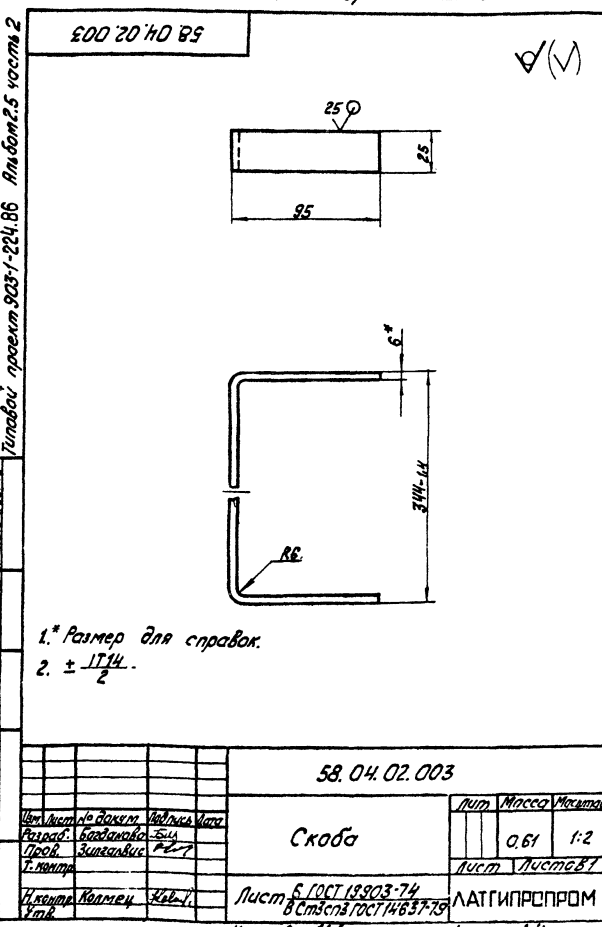
№ п/п	№ докум.	Лист	Дата	Лист	Масштаб	Масштаб
Разработ. Бояданова З.С.				Прокладка	3,28	1:5
Проект. Зилеалиев Р.С.				Круг 10-8 ГОСТ 2590-71	Лист Листов 1	
И. директор Калмыц. обл. И.И. Калмыц				КАОН-2 10 ГОСТ 2850-80	ЛАТГИПРОПРОМ	
				катирован <i>омакс</i>	формат А4	



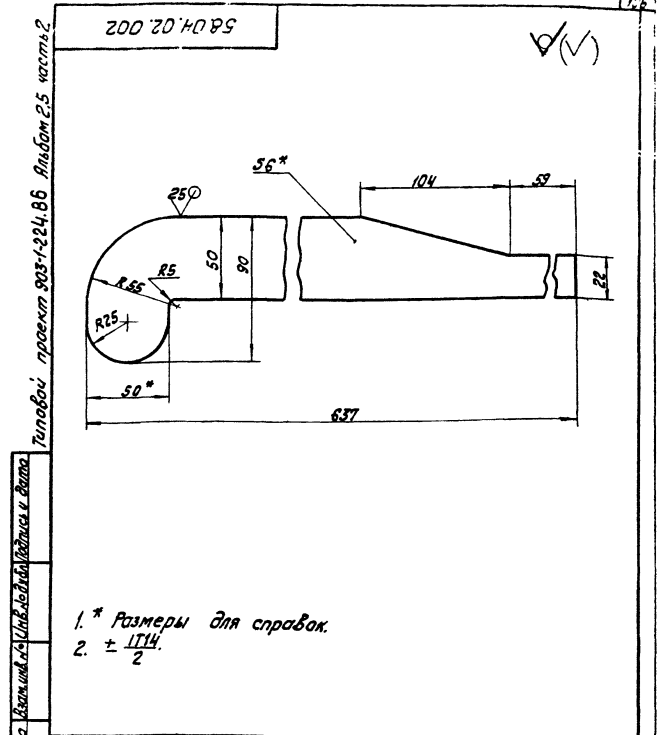




58.04.02.001		Лит. Масса Механизм
Скоба		1,18 1:2
Лист 6 ГОСТ 19903-74 в Ст3сп3 ГОСТ 14637-79		Лист Листов 1
Латгипропром		Латгипропром
Копировал Кф.		Формат А4



58.04.02.003		Лит. Масса Механизм
Скоба		0,61 1:2
Лист 6 ГОСТ 19903-74 в Ст3сп3 ГОСТ 14637-79		Лист Листов 1
Латгипропром		Латгипропром
Копировал Кф.		Формат А4



58.04.02.002		Лит. Масса Механизм
Рычаг		1,41 1:2
Лист 6 ГОСТ 19903-74 в Ст3сп3 ГОСТ 14637-79		Лист Листов 1
Латгипропром		Латгипропром
Копировал Кф.		Формат А4

58.04.03.000

Кол.	Примечание	Обозначение	Наименование	Кол.	Примечание
			Документация		
43		58.04.03.000 СБ	Сборочный чертеж		
			Детали		
44	1	58.04.03.001	Крышка	1	
45	2	58.04.03.002	Ручка		
			Круж. 16-В-ГОСТ 2590-71 20-ГОСТ 1050-74	1	0,34кг
46	3	58.04.03.003	Ребра		
			Лист 6 ГОСТ 19903-74 в Ст3сп3 ГОСТ 14637-79	4	0,98кг
47	4	58.04.03.004	Косынка		
			Лист 6 ГОСТ 19903-74 в Ст3сп3 ГОСТ 14637-79	8	0,11кг

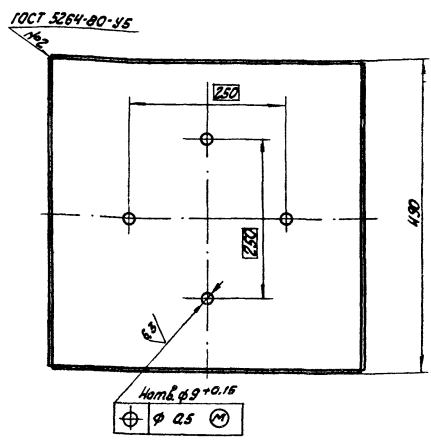
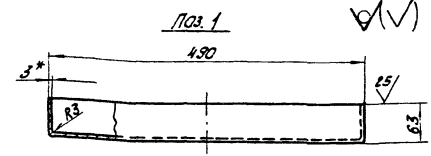
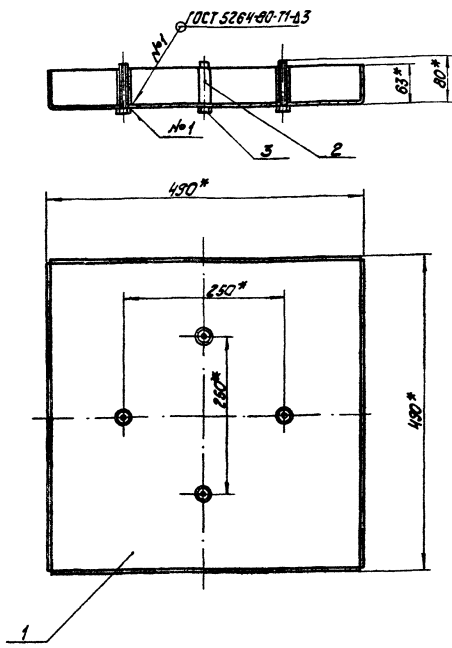
58.04.03.000		Лит. Масса Механизм
Крышка		1
Лист Листов 1		Латгипропром
Латгипропром		Латгипропром
Копировал Кф.		Формат А4





Туповой проект 903-1-224.86 Альбом 2.5 часть 2

58.04.04.000 СБ



1. \* Размеры для справок.  
2. ± 1/14

				58.04.04.000 СБ				
Изм.	Лист	№ докум.	Подпись	Дата	Ящик	Лист	Масса	Масштаб
						9.86	1:5	
							Лист 1	
							ЛАНТИПРОПРОМ	
				Копировал К/л			Формат А3	

Туповой проект 903-1-224.86 Альбом 2.5 часть 2

58.04.05.000 СБ

Изм.	Лист	Обозначение	Наименование	Кол.	Примечание
<u>Документация</u>					
А3		58.04.05.000 СБ	Сборочный чертёж		
<u>Детали</u>					
Б4	1	58.04.05.001	Ушко		
			Полок 6x50-ГОСТ 103-76		
			в Сталь 3 ГОСТ 535-75	2	0.33 кг
<u>Стандартные изделия</u>					
	2		Гайка М 16.5		
			ГОСТ 5931-70	1	

58.04.05.000

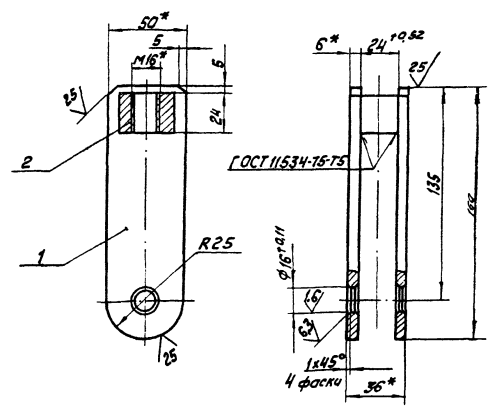
Вилка

Изм.	Лист	№ докум.	Подпись	Дата
ЛАНТИПРОПРОМ				
Копировал К/л				

Формат А4

Туповой проект 903-1-224.86 Альбом 2.5 часть 2

58.04.05.000 СБ



\* Размеры для справок.

				58.04.05.000 СБ				
Изм.	Лист	№ докум.	Подпись	Дата	Вилка	Лист	Масса	Масштаб
						9.72	1:2	
							Лист 1	
							ЛАНТИПРОПРОМ	
				Копировал К/л			Формат А4	

Титульный лист, пояснения и детали, выходящие за пределы формата А4, указываются в листе 12.02.11.000

№ п/п	Обозначение	Наименование	Кол.	Примечание
		Документация		
A3	12.02.11.000 СБ	Сборочный чертеж		
		Сборочные единицы		
A4	1	12.02.11.100	Скаба	1
		Детали		
A4	2	12.02.11.001	Ручка	1
		Стандартные изделия		
	3	Болт М 10 ± 40,46 ГОСТ 7188-70	1	
	4	Гайка 10,35 ГОСТ 3032-76	1	
	5	Шайба 10 ГОСТ 6958-78	1	
12.02.11.000				
Изм. Исполн. № докум. Подпись Дата		Лист 1 из 1 листов		
Разработ. Богданова Т.С.		Л.Контр.		
Проект. Зингалевич Р.М.		И.Контр. Колмец Н.В.		
Утв.		И.Контр. Утв.		
Привод заслонки		ЛАТГИПРОПРОМ		
Калининград Ж/д		Формат А4		

Титульный лист, пояснения и детали, выходящие за пределы формата А4, указываются в листе 12.02.11.000

12.02.11.001

1. \* Размеры для справок.  
2. ± 1/14.

12.02.11.001		Лист	Масса	Масштаб
Ручка			1,53	1:2
		Лист	Листов 1	
Исполнит. № докум. Подпись Дата		Л.Контр.		
Разработ. Богданова Т.С.		И.Контр. Колмец Н.В.		
Проект. Зингалевич Р.М.		Утв.		
И.Контр. Утв.		Полоса 10x50-ГОСТ 103-76 ВСтЗ 535-79		
Калининград Ж/д		Формат А4		

Титульный лист, пояснения и детали, выходящие за пределы формата А4, указываются в листе 12.02.11.000 СБ

12.02.11.000 СБ

Размеры для справок.

12.02.11.000 СБ		Лист	Масса	Масштаб
Привод заслонки			5,55	1:2
		Лист	Листов 1	
Исполнит. № докум. Подпись Дата		Л.Контр.		
Разработ. Богданова Т.С.		И.Контр. Колмец Н.В.		
Проект. Зингалевич Р.М.		Утв.		
И.Контр. Утв.		ЛАТГИПРОПРОМ		
Калининград Ж/д		Формат А3		

Типовой проект 903-1-224,86 Альбом 2.5 часть 2

Формат	Зона	Лист	Обозначение	Наименование	Кол.	Примечание
			<u>Документация</u>			
		А3	12.02.11.100 СБ	Скоба		
			<u>Детали</u>			
		Б4	1	12.02.11.101	Скоба	
				Лист 5 ГОСТ 19903-74 Вст3сп3ГОСТ14637-79	1	3,47кг
		Б4	2	12.02.11.102	Бобышка	
				Круж 60-8 ГОСТ 2590-71 26 ГОСТ 1030-74	1	0,47кг

УТВ. ПРОЕКТ. ПОДЛИСА И ДАТА ВСТАВКИ ИЛИ ИХ КОПИИ. ПРОЕКТ ПОДЛИСА И ДАТА

12.02.11.100		
Изм. Лист № докум. Подпись Дата	Скоба	Лист Лист Листов
Разраб. Байданова Т.И.		1
Пров. Зилкавичус Р.С.		
И. контр. Колмец К.В.		
ЛАТГИПРОПРОМ		Формат А4

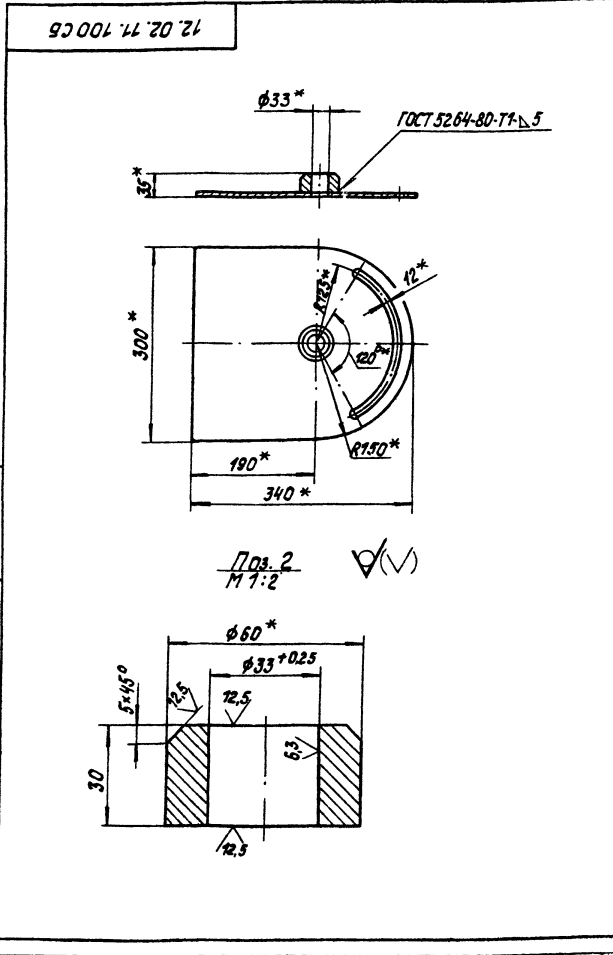
Типовой проект 903-1-224,86 Альбом 2.5 часть 2

Формат	Зона	Лист	Обозначение	Наименование	Кол.	Примечание
			<u>Документация</u>			
		А3	12.02.18.000 СБ	Сборочный чертеж		
			<u>Детали</u>			
		Б4	1	12.02.18.001	Балка	
				Швеллер 14-ГОСТ 8240-72 Вст3сп3ГОСТ535-79	1	10,21кг
		Б4	2	12.02.18.002	Балка	
				Швеллер 14-ГОСТ 8240-72 Вст3сп3ГОСТ535-79	1	10,29кг
		Б4	3	12.02.18.003	Балка	
				Швеллер 14-ГОСТ 8240-72 Вст3сп3ГОСТ535-79		
				L = 600 - 175 мм	6	7,38кг
		Б4	4	12.02.18.004	Ребра	
				Лист 5 ГОСТ 19903-74 Вст3сп3ГОСТ14637-79	2	0,25кг

УТВ. ПРОЕКТ. ПОДЛИСА И ДАТА ВСТАВКИ ИЛИ ИХ КОПИИ. ПРОЕКТ ПОДЛИСА И ДАТА

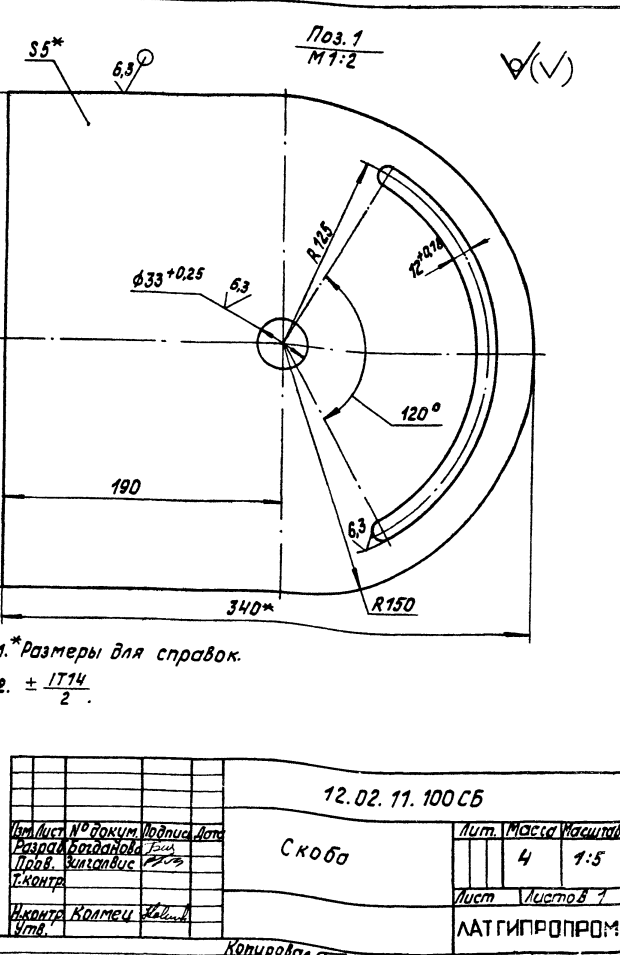
12.02.18.000		
Изм. Лист № докум. Подпись Дата	Рама	Лист Лист Листов
Разраб. Михайлова Т.И.		7
Пров. Зилкавичус Р.С.		
И. контр. Колмец К.В.		
ЛАТГИПРОПРОМ		Формат А4

Типовой проект 903-1-224,86 Альбом 2.5 часть 2



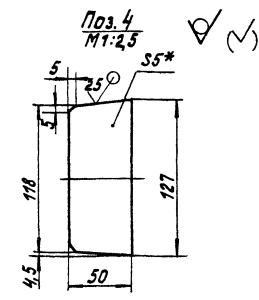
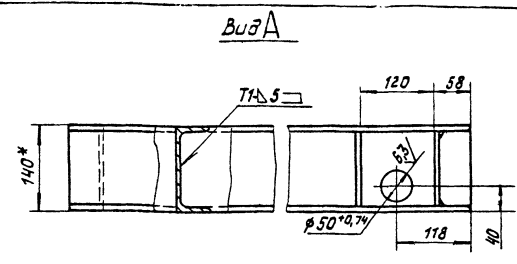
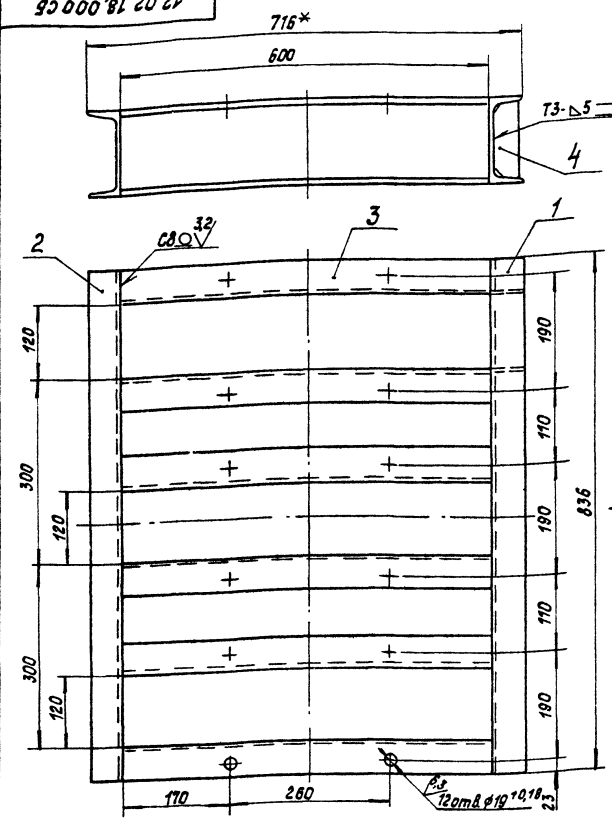
УТВ. ПРОЕКТ. ПОДЛИСА И ДАТА ВСТАВКИ ИЛИ ИХ КОПИИ. ПРОЕКТ ПОДЛИСА И ДАТА

УТВ. ПРОЕКТ. ПОДЛИСА И ДАТА ВСТАВКИ ИЛИ ИХ КОПИИ. ПРОЕКТ ПОДЛИСА И ДАТА



Лист № 12.02.18.000 СБ и детали в сборе. Имя, Фамилия, Подпись и Дата

12.02.18.000 СБ



1. \*Размеры для справок.
2. ± 1/14
3. Обработка поверхностей реза деталей БЧ 25/
4. Сварные швы по ГОСТ 5264-80.

12.02.18.000 СБ		Лист		Масса		Масштаб	
Рама		65,3		1:5			
Лист		Листов		1		1	
Латгипропром							

Лист № 12.02.20.000 СБ и детали в сборе. Имя, Фамилия, Подпись и Дата

Формат	Зона	Лист	Обозначение	Наименование	Кол.	Примечание
				Документация		
			12.02.20.000 СБ	Сборочный чертёж		
				Детали		
Б4	1	12.02.20.001	Балка	2		
Б4	2	12.02.20.002	Балка 14-ГОСТ 8240-72 Швеллер В Ст 3сп ГОСТ 535-79 L = 1700 ± 1,85 мм	2	21 кг	
Б4	3	12.02.20.003	Балка 14-ГОСТ 8240-72 Швеллер В Ст 3сп ГОСТ 535-79 L = 3810 ± 6,6 мм	2	44,4 кг	
Б4	4	12.02.20.004	Балка 14-ГОСТ 8240-72 Швеллер В Ст 3сп ГОСТ 535-79 L = 210 ± 0,575 мм	2	2,6 кг	
Б4	5	12.02.20.005	Косынка 5-ГОСТ 19903-74 Лист В Ст 3сп ГОСТ 14637-79	6	1,9 кг	

12.02.20.000

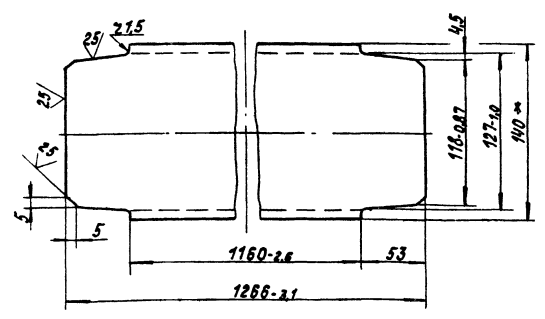
Рама

Лист	Листов	1	1
Латгипропром			

Копирован в Формат А4

Лист № 12.02.20.001 и детали в сборе. Имя, Фамилия, Подпись и Дата

12.02.20.001



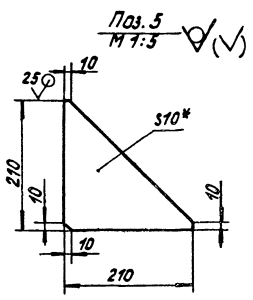
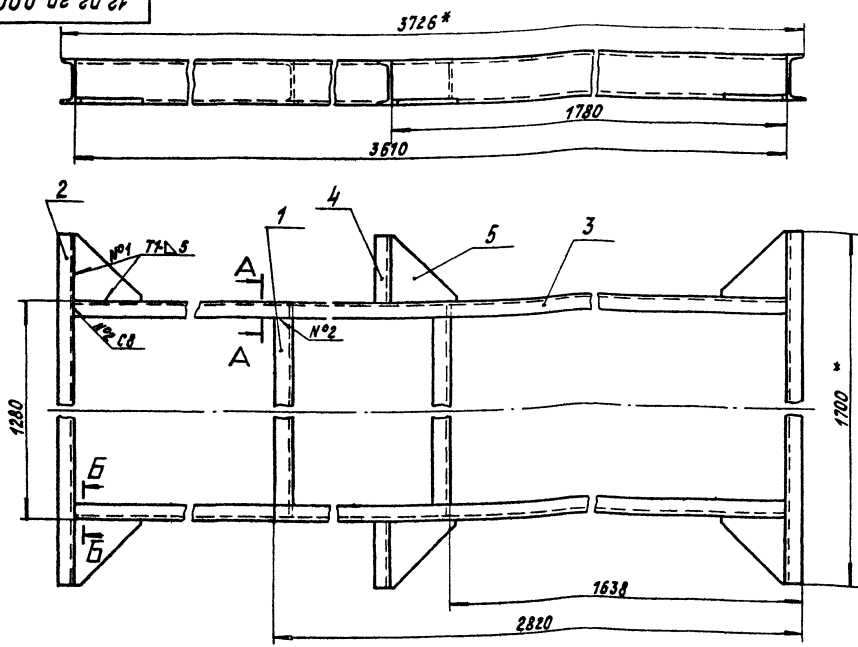
1. \*Размер для справок.
2. ± 1/14

12.02.20.001		Лист		Масса		Масштаб	
Балка		14,8		1:2,5			
Лист		Листов		1		1	
Латгипропром							

Копирован в Формат А4

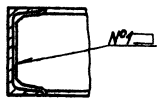
Типовой проект 903-1-224.86 Альбом 2.5 часть 2

12.02.20.000 СБ

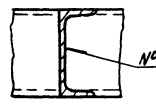


- 1.\* Размеры для справок.
2. ± 1/100
3. Обработка поверхностей резки деталей БЧ 2/3.
4. Сварные швы по ГОСТ 5264-80.

A-A повернуто М 1:5



Б-Б повернуто М 1:5



12.02.20.000 СБ			
Изм./Лист	№ докум.	Подпись	Дата
Разработчик	Михайлова	И.И.	
Проектант	Михайлова	И.И.	
И.контр.	Колмец	И.И.	
И.контр.	Уткин	И.И.	
Рама			Лит. Масса Углерод
			177 1:10
			Лист Листов 7
ЛАТГИПРОПРОМ			

Копирован 5 Формат А3

Типовой проект 903-1-224.86 Альбом 2.5 часть 2

Изм./Лист	№ докум.	Обозначение	Наименование	Кол.	Примечание
<u>Документация</u>					
А3		12.02.22.000 СБ	Сборочный чертеж		
<u>Сборочные единицы</u>					
А4	1	12.02.22.100	Рама	1	
А4	2	12.02.21.200	Скоба	2	
А4	3	12.02.21.300	Ограждение	2	
<u>Стандартные изделия</u>					
	4		Болт М12×35.46 ГОСТ 7798-70	4	
	5		Гайка М12.5 ГОСТ 5915-70	4	
	6		Шайба 12 ГОСТ 10906-78	4	

12.02.22.000

Изм./Лист	№ докум.	Подпись	Дата
Разработчик	Михайлова	И.И.	
Проектант	Михайлова	И.И.	
И.контр.	Колмец	И.И.	
И.контр.	Уткин	И.И.	
Рама			Лит. Лист Листов
			ЛАТГИПРОПРОМ

Копирован 5 Формат А4

Типовой проект 903-1-224.86 Альбом 2.5 часть 2

Изм./Лист	№ докум.	Обозначение	Наименование	Кол.	Примечание
<u>Документация</u>					
А3		12.02.22.100 СБ	Сборочный чертеж		
<u>Детали</u>					
Б4	1	12.02.22.101	Балка Швеллер 20-ГОСТ 8240-72 ВСт3сп3ГОСТ535-79	2	67,13 кг
Б4	2	12.02.22.102	Балка Швеллер 20-ГОСТ 8240-72 ВСт3сп3ГОСТ535-79	2	5,01 кг
Б4	3	12.02.22.103	Балка Швеллер 16-ГОСТ 8240-72 ВСт3сп3ГОСТ535-79	1	22,72 кг
Б4	4	12.02.22.104	Балка Швеллер 16-ГОСТ 8240-72 ВСт3сп3ГОСТ535-79	2	71,89 кг
Б4	5	12.02.22.105	Балка Швеллер 16-ГОСТ 8240-72 ВСт3сп3ГОСТ535-79	1	3,53 кг
Б4	6	12.02.22.106	Балка Швеллер 14-ГОСТ 8240-72 ВСт3сп3ГОСТ535-79	2	6,77 кг

12.02.22.100

Изм./Лист	№ докум.	Подпись	Дата
Разработчик	Михайлова	И.И.	
Проектант	Михайлова	И.И.	
И.контр.	Колмец	И.И.	
И.контр.	Уткин	И.И.	
Рама			Лит. Лист Листов
			ЛАТГИПРОПРОМ

Копирован 5 Формат А4









Альбом 2.5 часть 2

Топовый проект 903-1-224.86

Изд. № 001, Лист № 1, Подпись и дата

Изд. № 001	Лист № 1	Подпись	Дата	№ докум.	Обозначение	Наименование	Кол.	Примечание
						Документация		
					12.02.23.000 СБ	Сборочный чертёж		
						Детали		
				Б4	1	12.02.23.001 Стойка Уголок 36*36*4-Б-ГОСТ 8509-72 ВСтЗспЗ ГОСТ 535-79		
				Б4	2	12.02.23.002 Опора Уголок 36*36*4-Б-ГОСТ 8509-72 ВСтЗспЗ ГОСТ 535-79 L <sub>1</sub> = 260 ± 0,65 мм	4	7,35 кг
				Б4	3	12.02.23.003 Опора Уголок 36*36*4-Б-ГОСТ 8509-72 ВСтЗспЗ ГОСТ 535-79 L = 332 ± 0,7 мм	2	0,57 кг
				Б4	4	12.02.23.004 Связь Полка Ч-40-ГОСТ 103-76 ВСтЗспЗ ГОСТ 535-79 L = 230 ± 0,575 мм	24	0,29 кг
				12.02.23.000				
				Ограждение котла				
				ЛАТГИПРОПРОМ				

Альбом 2.5 часть 2

Топовый проект 903-1-224.86

Изд. № 001, Лист № 1, Подпись и дата

12.02.23.000 СБ

Ограждение котла

ЛАТГИПРОПРОМ

Альбом 2.5 часть 2

Топовый проект 903-1-224.86

Изд. № 001, Лист № 1, Подпись и дата

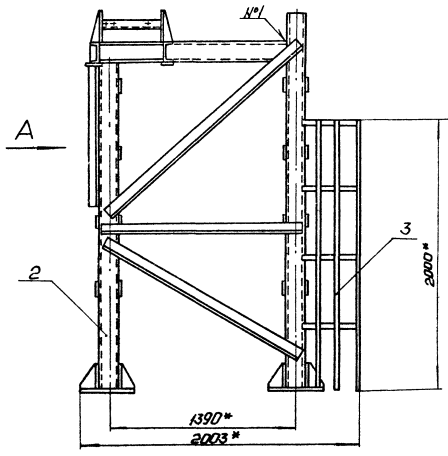
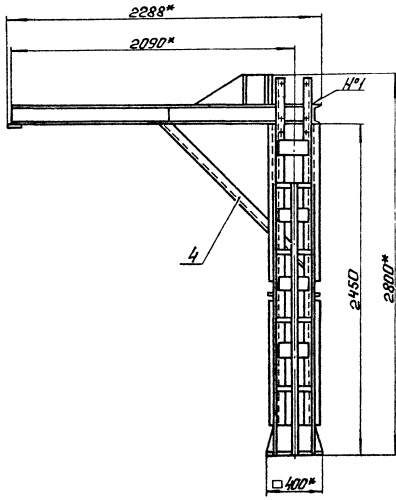
Изд. № 001	Лист № 1	Подпись	Дата	№ докум.	Обозначение	Наименование	Кол.	Примечание
						Документация		
					12.02.24.000 СБ	Сборочный чертёж		
						Сборочные единицы		
				А4	1	12.02.24.100 Рама	1	
				А4	2	12.02.24.200 Опора	1	
				А4	3	12.02.24.300 Ограждение	1	
						Детали		
				Б4	4	12.02.24.001 Связь Уголок 36*36*4-Б-ГОСТ 8509-72 ВСтЗспЗ ГОСТ 535-79	1	8,8 кг
				12.02.24.000				
				Металлоконструкция крепления якоря				
				ЛАТГИПРОПРОМ				

Альбом 2.5 часть 2

Топовый проект 903-1-224.86

Изд. № 001, Лист № 1, Подпись и дата

Изд. № 001	Лист № 1	Подпись	Дата	№ докум.	Обозначение	Наименование	Кол.	Примечание
						Документация		
					12.02.24.100 СБ	Сборочный чертёж		
						Детали		
				Б4	1	12.02.24.101 Планка Лист 10 ГОСТ 13903-74 ВСтЗспЗ ГОСТ 14637-79	2	12,55 кг
				Б4	2	12.02.24.102 Ребро Лист 10 ГОСТ 13903-74 ВСтЗспЗ ГОСТ 14637-79	4	0,6 кг
				Б4	3	12.02.24.103 Болка Швеллер 14-ГОСТ 8240-72 ВСтЗспЗ ГОСТ 535-79	1	10,7 кг
				Б4	4	12.02.24.104 Раскос Швеллер 14-ГОСТ 8240-72 ВСтЗспЗ ГОСТ 535-79	1	14,42 кг
				Б4	5	12.02.24.105 Балка Швеллер 14-ГОСТ 8240-72 ВСтЗспЗ ГОСТ 535-79 L = 460-155 мм	2	5,66 кг
				Б4	6	12.02.24.106 Балка Швеллер 14-ГОСТ 8240-72 ВСтЗспЗ ГОСТ 535-79 L = 400-155 мм	1	5,91 кг
				12.02.24.100				
				Рама				
				ЛАТГИПРОПРОМ				

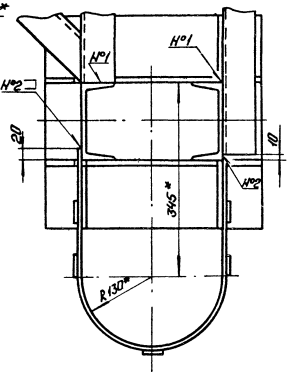
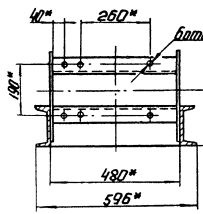
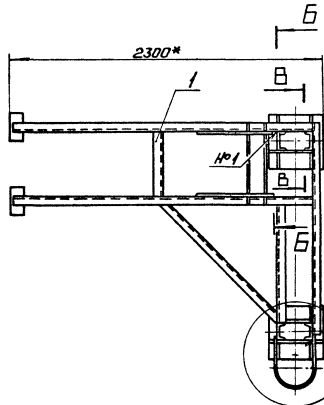


Б-Б повернуто  
М1:10

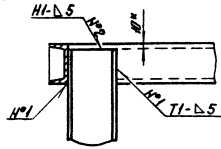
М1:5

Альбом 25 часть 2

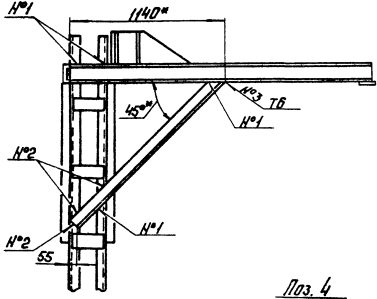
Топограф проект 903-1-224.66



Б-Б повернуто  
М1:10

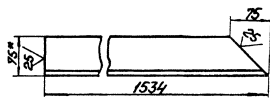


Вид А



- 1\* Размеры для справок.
- 2 ± 1/14.
- 3. Сварные швы №1, №2 по ГОСТ 5264-80; №3 по ГОСТ 11534-75.

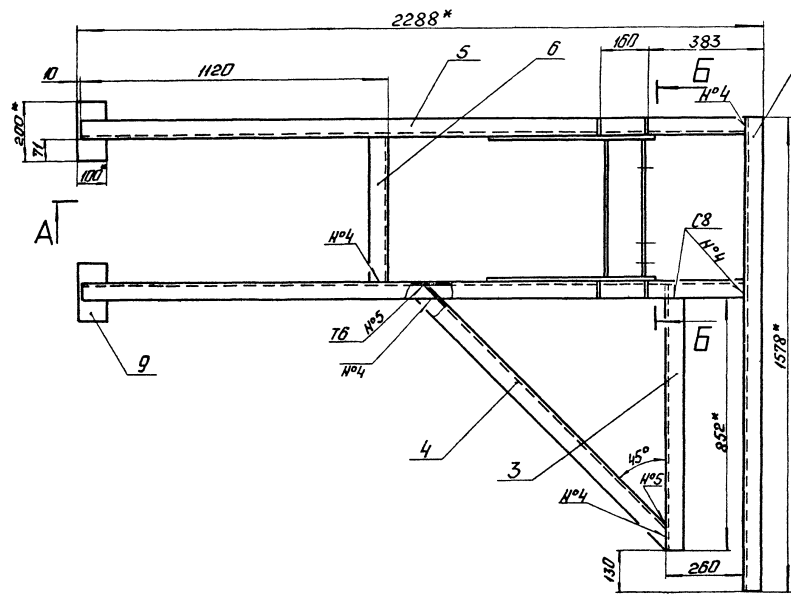
Поз. 4  
М1:5



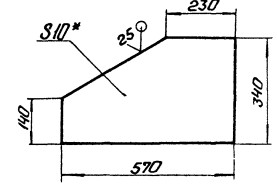
				12.02.24.000 СБ		
Исполн.	№ проекта	Подп.	Дата	Металлоконструкция крепления блоков	Лист	Классификация
Проект	Выполнитель	Сметчик	1.12.86		461	1-20
Т.контр.	Сметчик	Сметчик			Листов 1	
И.контр.	Копычев	Сметчик			ЛАТГИПРОПРОМ	
Сметчик	Сметчик	Сметчик			Чертеж 12.02.24.000 СБ	

Туполобый прорект 903-1-24-86

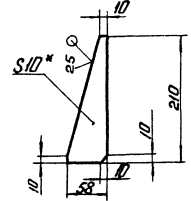
Альбом 2.5 часть 2



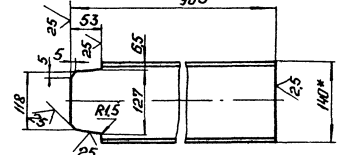
Поз. 1 ✓(✓)



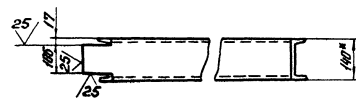
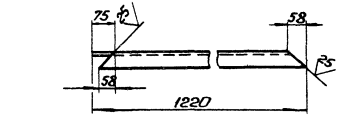
Поз. 2 М 1:5 ✓(✓)



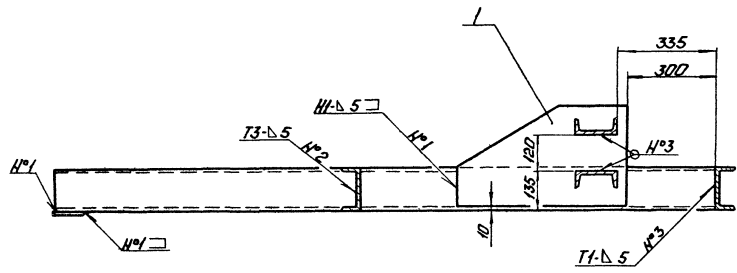
Поз. 3 М 1:5 ✓(✓)



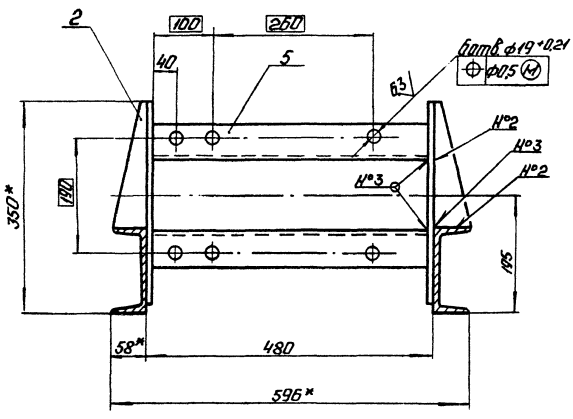
Поз. 4 ✓(✓)



A-A



Б-Б повернуто М 1:5



1\* Размеры для справок.

2 ± IT14/2

3. Обработка поверхностей реза деталей Б4 25.

4. Сварные швы H°1+H°4 по ГОСТ 5264-80; H°5 по ГОСТ 11534-75.

		12.02.24.100.1.6	
		Рама	Лист 1
			Листов 1
		ЛАТГИПРОПРОМ	
		Формат А2	



Титановый сплав Ti-6Al-4V

Лист 1 из 2

Лист 2 из 2

Лист 3 из 3

№ п/п	Обозначение	Наименование	Кол.	Примечание
54	7	12.02.24.107	Болка	
			Швеллер 14-ГОСТ 8240-72 Вст.Зен.ГОСТ 535-79	
			L = 1578 ± 155 мм	1 19,4 кг
54	8	12.02.24.108	Болка	
			Швеллер 14-ГОСТ 8240-72 Вст.Зен.ГОСТ 535-79	
			L = 2220 ± 22 мм	2 27,3 кг
54	9	12.02.24.109	Плоская	
			Лист 10-ГОСТ 19903-74 Вст.Зен.ГОСТ 14637-79	
			100 × 0,435 × 200 ± 0,75 мм	2 1,57 кг
				Лист 2
12.02.24.100				2

Копирован: 2-2- Формат А4

Титановый сплав Ti-6Al-4V

Лист 1 из 2

Лист 2 из 2

Лист 3 из 3

№ п/п	Обозначение	Наименование	Кол.	Примечание
				Документация
54	12.02.24.200СБ	Сборочный чертеж		
				Детали
54	1	12.02.24.201	Ребра	
			Лист 10-ГОСТ 19903-74 Вст.Зен.ГОСТ 14637-79	4 5,12 кг
54	2	12.02.24.202	Ребра	
			Лист 10-ГОСТ 19903-74 Вст.Зен.ГОСТ 14637-79	8 1,01 кг
54	3	12.02.24.203	Плоская	
			Лист 10-ГОСТ 19903-74 Вст.Зен.ГОСТ 14637-79	
			400 ± 0,7 × 400 ± 0,7 мм	2 12,56 кг
54	4	12.02.24.204	СВЯЗЬ	
			Лист 10-ГОСТ 19903-74 Вст.Зен.ГОСТ 14637-79	
			100 × 0,435 × 240 ± 0,575 мм	8 1,89 кг
54	5	12.02.24.205	Стойка	
			Швеллер 14-ГОСТ 8240-72 Вст.Зен.ГОСТ 535-79	
			L = 2580 ± 27 мм	2 31,74 кг
				Лист 1
12.02.24.200				2
Опора				Лист 1
				Лист 2
				Лист 3

Копирован: 2-2- Формат А4

№ п/п	Обозначение	Наименование	Кол.	Примечание
54	6	12.02.24.206	Стойка	
			Швеллер 14-ГОСТ 8240-72 Вст.Зен.ГОСТ 535-79	
			L = 2655 ± 27 мм	2 32,66 кг
54	7	12.02.24.207	СВЯЗЬ	
			Шпилька 75-75-8-6-ГОСТ 8509-72 Вст.Зен.ГОСТ 535-79	
			L = 1490 ± 155 мм	2 13,44 кг
54	8	12.02.24.208	СВЯЗЬ	
			Шпилька 75-75-8-6-ГОСТ 8509-72 Вст.Зен.ГОСТ 535-79	
			L = 1670 ± 185 мм	2 15,07 кг
54	9	12.02.24.209	СВЯЗЬ	
			Шпилька 75-75-8-6-ГОСТ 8509-72 Вст.Зен.ГОСТ 535-79	
			L = 1807 ± 185 мм	2 16,3 кг
				Лист 2
12.02.24.200				2

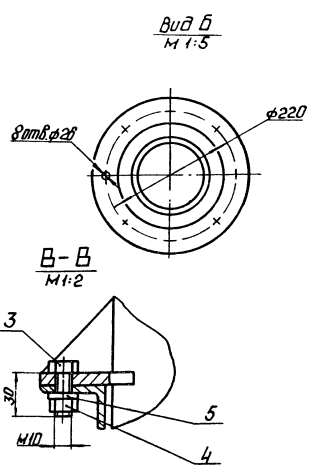
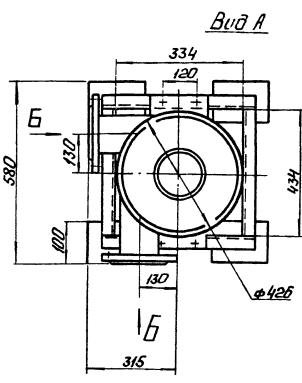
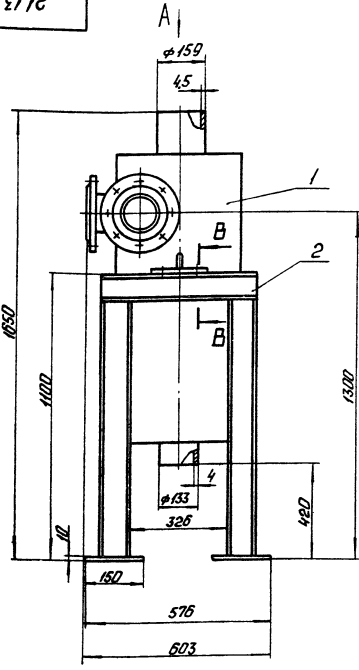
Копирован: 2-2- Формат А4

№ п/п	Обозначение	Наименование	Кол.	Примечание
				Документация
54	21.13.00.000СБ	Сборочный чертеж		
				Стандартные изделия
54	1	21.13.01.000	Бачок-расширитель	1
54	2	21.13.02.000	Рама	1
				Стандартные изделия
			Болт М10 × 30,46	
			ГОСТ 7798-70	4
			Гайка М10,5	
			ГОСТ 5915-70	4
			Шайба 10	
			ГОСТ 10905-78	4
				Лист 1
21.13.00.000				2
Бачок-расширитель				Лист 1
				Лист 2
				Лист 3

Копирован: 2-2- Формат А4

Литой прорези 903-1-224,86 Альбом 2-5 часть 2

21.13.00.000 СБ



Размеры для справок.

				21.13.00.000 СБ		
Изм.	Лист	№ докум.	Подп.	бачок-расширитель.		Лист
						250
						1:10
						Листов ?
				ЛАТГИПРОПРОМ		
				Формат А3		

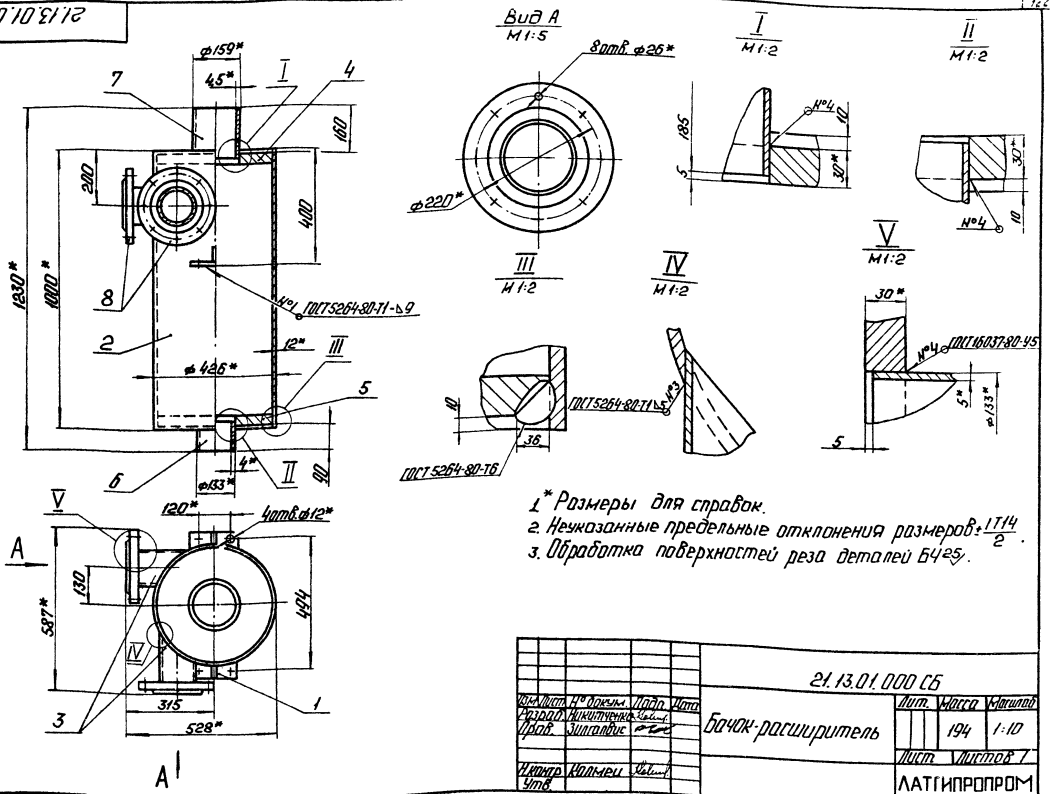
Литой прорези 903-1-224,86 Альбом 2-5 часть 2

Изм.	Лист	№ докум.	Подп.	Обозначение	Наименование	Кол.	Примечание
					Документация		
				21.13.01.000 СБ	Сборочный чертеж		
					Сборочные единицы		
1		21.13.01.100		Лапа		2	
					Детали		
2		21.13.01.001		Корпус		1	
3		21.13.01.002		Патрубок		2	
4		21.13.01.003		Днище		1	
5		-01		Днище		1	
6		21.13.01.004		Патрубок	133*4 ГОСТ 18732-78 Проба Вост.ст. ГОСТ 18731-74		
					L = 115 ± 0,5 мм	1	147 кг
7		21.13.01.005		Патрубок	152*45 ГОСТ 18732-78 Проба Вост.ст. ГОСТ 18731-74		
						1	3,24 кг
					Стандартные изделия		
					Фланец 1-125-25 см3 ГОСТ 12820-80	2	
				21.13.01.000			
				бачок-расширитель		ЛАТГИПРОПРОМ	
						Формат А4	

Литой прорези 903-1-224,86 Альбом 2-5 часть 2

Изм.	Лист	№ докум.	Подп.	Обозначение	Наименование	Кол.	Примечание
					Документация		
				21.13.01.100 СБ	Сборочный чертеж		
					Детали		
1		21.13.01.101		Пластина		1	
2		21.13.01.102		Ребро			
					Лист 107ЛТ14903-74 Вост.ст. ГОСТ 14637-79	1	0,1 кг
				21.13.01.100			
				Лапа		ЛАТГИПРОПРОМ	
						Формат А4	

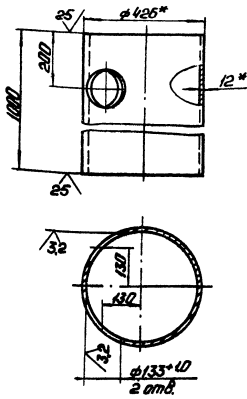
21.13.01.000 С5



- 1\* Размеры для справок.
2. Неуказанные предельные отклонения размеров:  $\pm \frac{IT14}{2}$ .
3. Обработка поверхностей резом деталей Б425.

				21.13.01.000 С5		
№ листа	№ проекта	Лист	Масштаб	Лист	Масштаб	Материал
1	903-1-224.66	194	1:10	1	1:10	ЛАТГИПРОПРОМ
Бачок-расширитель				Формат А3		
				Копирован: 9-72		

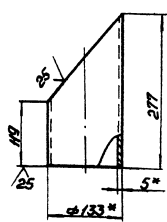
21.13.01.001



- 1\* Размеры для справок.
2. Неуказанные предельные отклонения размеров:  $\pm \frac{IT14}{2}$ .

				21.13.01.001		
№ листа	№ проекта	Лист	Масштаб	Лист	Масштаб	Материал
1	903-1-224.66	120	1:10	1	1:10	ЛАТГИПРОПРОМ
Корпус				Формат А4		
				Копирован: 9-72		

21.13.01.002



- 1\* Размеры для справок.
2. Неуказанные предельные отклонения размеров:  $\pm \frac{IT14}{2}$ .

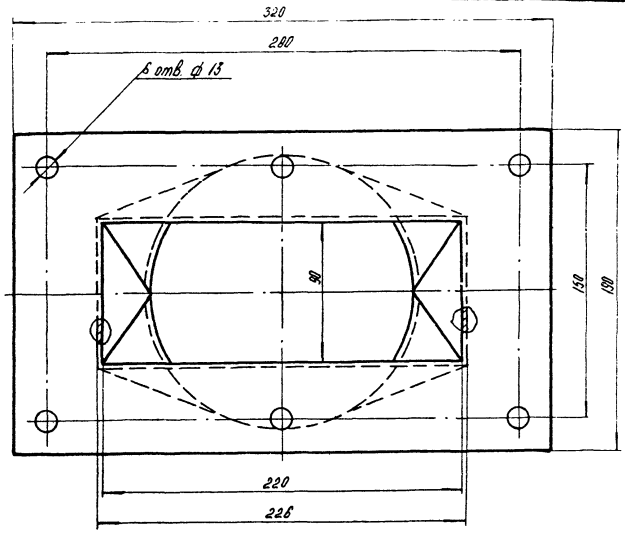
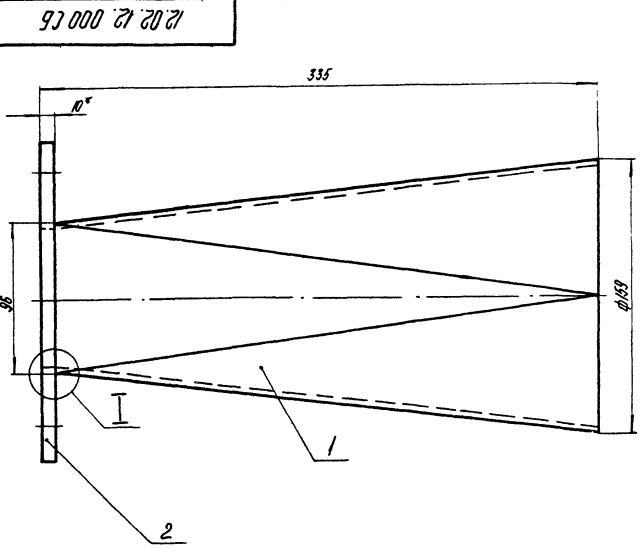
				21.13.01.002		
№ листа	№ проекта	Лист	Масштаб	Лист	Масштаб	Материал
1	903-1-224.66	316	1:5	1	1:5	ЛАТГИПРОПРОМ
Патрубок				Формат А4		
				Копирован: 9-72		



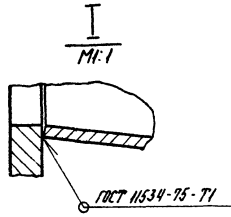




Типовой проект 903-1-224-86  
 Лист 2.5 от 2  
 Изготовитель: ЛАТГИПРОПРОМ  
 Проверка: [подпись]  
 Утверждение: [подпись]

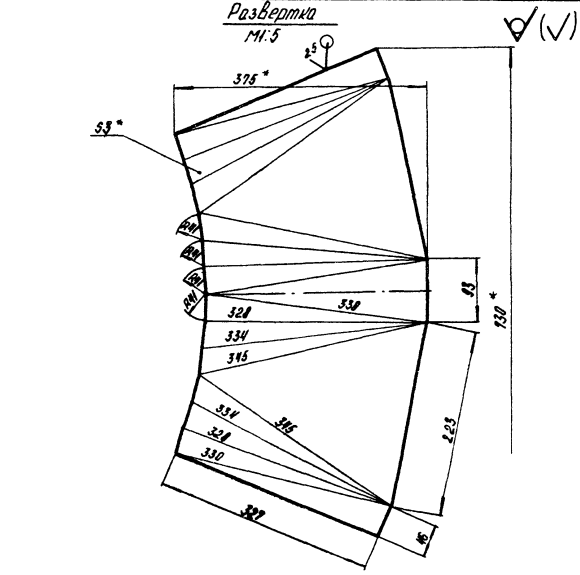
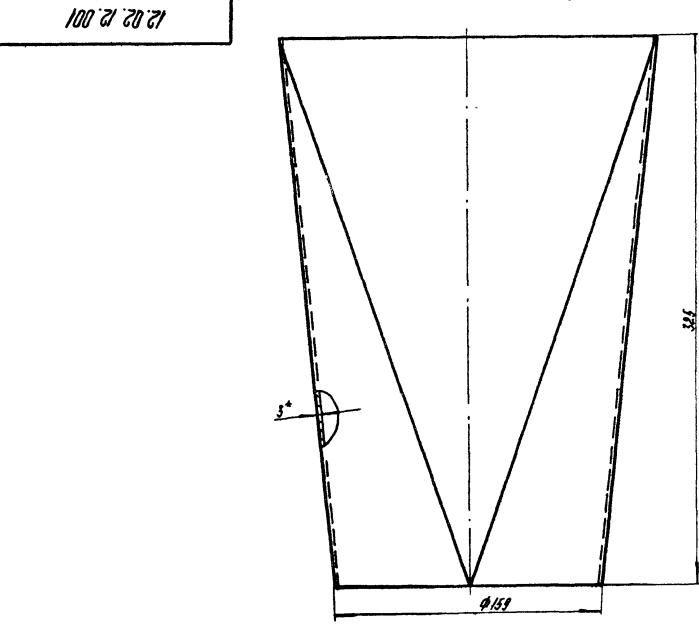


Размеры для справок.



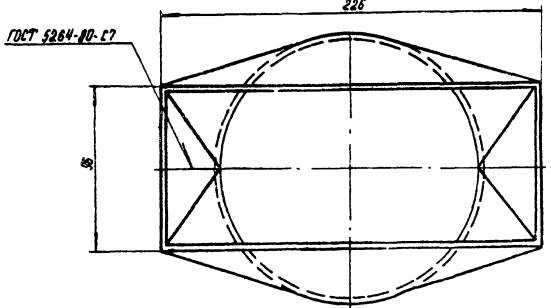
					12.02.12.000 C6		
№ лист	№ докум.	Подпись	Дата	Переход	Лист	Масса	Масштаб
Разработ	Богданова	РБМ				7,6	1:2
Проб	Зуляганов	РБМ			Листов	Листов 1	
Утверд	Колосов	РБМ		ЛАТГИПРОПРОМ			Формат А3

Типовой проект 903-1-224-86  
 Лист 2.5 от 2  
 Изготовитель: ЛАТГИПРОПРОМ  
 Проверка: [подпись]  
 Утверждение: [подпись]



1. Размеры для справок.

2.  $\pm \frac{1}{2} \text{ мм}$ .



					12.02.12.001		
№ лист	№ докум.	Подпись	Дата	Переход	Лист	Масса	Масштаб
Разработ	Богданова	РБМ				4,4	1:2
Проб	Зуляганов	РБМ			Листов	Листов 1	
Утверд	Колосов	РБМ		ЛАТГИПРОПРОМ			Формат А3

ЦЕНТРАЛЬНЫЙ ИНСТИТУТ  
ТИПОВОГО ПРОЕКТИРОВАНИЯ ГОССТРОЯ СССР  
МИНСКИЙ ФИЛИАЛ

220800, г. Минск, ул. К. Маркса, 32  
Сдано в печать 02.07.1987 г.  
Заказ № 1566 Тираж 450 экз.  
Изм. № 21534/12