

ТИПОВОЙ ПРОЕКТ
903-1-224. 86

КОТЕЛЬНАЯ С ТРЕМЯ КОТЛАМИ
КВ-ТС(В)-10 И ТРЕМЯ КОТЛАМИ
КЕ-10-14С.

ОТКРЫТАЯ СИСТЕМА
ТЕПЛОСНАБЖЕНИЯ.
ТОПЛИВО-КАМЕННЫЕ И БУРЫЕ УГЛИ.

АЛЬБОМ 2.9

ЧАСТЬ 1 стр. 1-74

МЕТАЛЛОКОНСТРУКЦИИ ГАЗОВОЗДУХОПРОВОДОВ
ДЛЯ БЛОК-СЕКЦИИ КОТЛОАГРЕГАТА КЕ-10-14С
/ВАРИАНТ БЕЗ ВОЗДУХОПОДОГРЕВАТЕЛЯ/

ТИПОВОЙ ПРОЕКТ 903 - 1 - 224.86
КОТЕЛЬНАЯ С ТРЕМЯ КОТЛАМИ КВ-ТС(В)-10
И ТРЕМЯ КОТЛАМИ КЕ-10-14С.
ОТКРЫТАЯ СИСТЕМА ТЕПЛОСНАБЖЕНИЯ.
ТОПЛИВО-КАМЕННЫЕ И БУРЫЕ УГЛИ.

АЛЬБОМ 2.9 ЧАСТЬ 1 стр. 1:74

СОСТАВ ПРОЕКТА

АЛЬБОМ	0		<i>Пояснительная записка.</i>
АЛЬБОМ	1.1		<i>Котельная. Тепломеханическая часть. Тепливоподача.</i>
АЛЬБОМ	1.2	ЧАСТЬ 1	<i>Котельная. Тепломеханическая часть.</i>
АЛЬБОМ	1.2	ЧАСТЬ 2	<i>Котельные блоки тепломеханического оборудования.</i>
АЛЬБОМ	1.3		<i>Эскизные чертежи общих видов конструкций тепловой изоляции.</i>
АЛЬБОМ	2.1		<i>Строительно-технологическая блок-секция котлагрегата КВ-ТС-10.</i>
			<i>Тепломеханическая часть (вариант без воздухоподогревателя).</i>
АЛЬБОМ	2.2		<i>Строительно-технологическая блок-секция котлагрегата КВ-ТСВ-10.</i>
			<i>Тепломеханическая часть (вариант с воздухоподогревателем).</i>
АЛЬБОМ	2.3		<i>Строительно-технологическая блок-секция котлагрегата КВ-ТС(В)-10.</i>
			<i>Конструкции железобетонные. Автоматизация.</i>
АЛЬБОМ	2.4	ЧАСТИ 1,2	<i>Металлоконструкции газовоздухопроводов для блок-секции котлагрегата КВ-ТС-10 (вариант без воздухоподогревателя).</i>
АЛЬБОМ	2.5	ЧАСТИ 1,2	<i>Металлоконструкции газовоздухопроводов для блок-секции котлагрегата КВ-ТСВ-10 (вариант с воздухоподогревателем).</i>
АЛЬБОМ	2.6		<i>Строительно-технологическая блок-секция котлагрегата КЕ-10-14С. Тепломеханическая часть (вариант без воздухоподогревателя).</i>
АЛЬБОМ	2.7		<i>Строительно-технологическая блок-секция котлагрегата КЕ-10-14С. Тепломеханическая часть (вариант с воздухоподогревателем).</i>
АЛЬБОМ	2.8		<i>Строительно-технологическая блок-секция котлагрегата КЕ-10-14С. Конструкции железобетонные. Автоматизация.</i>
АЛЬБОМ	2.9	ЧАСТИ 1,2	<i>Металлоконструкции газовоздухопроводов для блок-секции котлагрегата КЕ-10-14С (вариант без воздухоподогревателя).</i>
АЛЬБОМ	2.10	ЧАСТИ 1,2	<i>Металлоконструкции газовоздухопроводов для блок-секции котлагрегата КЕ-10-14С (вариант с воздухоподогревателем).</i>
АЛЬБОМ	3.1		<i>Водоподогревательная установка. Тепломеханическая часть. Узел сбора конденсата.</i>
АЛЬБОМ	4.1	ЧАСТЬ 1	<i>Водоподогревательная установка. Автоматизация. Тепломеханическая часть.</i>
АЛЬБОМ	4.1	ЧАСТЬ 2	<i>Водоподогревательная установка. Блоки тепломеханического оборудования.</i>
АЛЬБОМ	5.1		<i>Котельная. Архитектурно-строительная часть.</i>
АЛЬБОМ	5.2		<i>Котельная. Архитектурно-строительная часть. Конструкции муфтового цикла.</i>
АЛЬБОМ	5.3		<i>Котельная. Архитектурно-строительная часть (вариант закрытой установки дымоходов).</i>
АЛЬБОМ	5.4		<i>Котельная. Строительные изделия.</i>
АЛЬБОМ	5.5		<i>Водоподогревательная установка. Архитектурно-строительная часть.</i>
АЛЬБОМ	5.6		<i>Водоподогревательная установка. Строительные изделия.</i>
АЛЬБОМ	5.7		<i>Топливоподача. Приемное устройство. Галерея №2. Архитектурно-строительная часть.</i>
АЛЬБОМ	5.8		<i>Топливоподача. Дробильное отделение. Галерея №1. Архитектурно-строительная часть.</i>
АЛЬБОМ	5.9		<i>Топливоподача. Приемное устройство. Галерея №2. Строительные изделия.</i>
АЛЬБОМ	5.10		<i>Топливоподача. Дробильное отделение. Галерея №1. Строительные изделия.</i>
АЛЬБОМ	6.1		<i>Генеральный план. Инженерные сети. Конструкции архитектурно-строительной части. Электротехническая часть, связь и сигнализация. Водопробой и канализация. Тепловые сети.</i>
АЛЬБОМ	7.1		<i>Котельная. Электротехническая часть, связь и сигнализация. Чертежи монтажной зоны.</i>
АЛЬБОМ	7.2		<i>Котельная. Электротехническая часть. Механизмы, управляемые с НКУ и щитов КИПиА. Схемы принципиальные.</i>
АЛЬБОМ	7.3		<i>Котельная. Электротехническая часть. Задание заводу-изготовителю на низковольтные комплектные устройства.</i>

АЛЬБОМ	7.4		<i>Водоподготовительная установка. Электротехническая часть, связь и сигнализация.</i>
АЛЬБОМ	7.5		<i>Водоподготовительная установка. Электротехническая часть. Задание заводу-изготовителю на низковольтные комплектные устройства.</i>
АЛЬБОМ	7.6		<i>Топливоблодач. Электротехническая часть, связь и сигнализация. Чертежи монтажной зоны. Автоматизация.</i>
АЛЬБОМ	7.7		<i>Топливоблодач. Электротехническая часть. Механизмы, управляемые с ККУ. Схемы принципиальные.</i>
АЛЬБОМ	7.8		<i>Топливоблодач. Электротехническая часть. Задание заводу-изготовителю на низковольтные комплектные устройства.</i>
АЛЬБОМ	8.1		<i>Котельная. Автоматизация.</i>
АЛЬБОМ	8.2		<i>Котлоагрегат КВ-ТС(В)-Ю. Задание заводу-изготовителю на щит автоматики и КИП.</i>
АЛЬБОМ	8.3		<i>Котлоагрегат КЕ-Ю-14С. Задание заводу-изготовителю на щит автоматики и КИП.</i>
АЛЬБОМ	8.4		<i>Котельная. Вспомогательное оборудование. Задание заводу-изготовителю на щиты автоматики и КИП.</i>
АЛЬБОМ	8.5		<i>Водоподготовительная установка. Задание заводу-изготовителю на щиты автоматики и КИП.</i>
АЛЬБОМ	8.6		<i>Котельная. Топливоблодач. Водоподготовительная установка. Пожаротушение и пожарная сигнализация.</i>
АЛЬБОМ	9.1		<i>Котельная. Отопление и вентиляция.</i>
АЛЬБОМ	9.2		<i>Водоподготовительная установка. Отопление и вентиляция.</i>
АЛЬБОМ	9.3		<i>Котельная. Водопровод и канализация. Тепловые сети.</i>
АЛЬБОМ	9.4		<i>Водоподготовительная установка. Водопровод и канализация. Тепловые сети.</i>
АЛЬБОМ	9.5		<i>Топливоблодач. Санитарно-технические устройства.</i>
АЛЬБОМ	10.1		<i>Металлоконструкции топливоблодачи. Конвейер ленточный №1.</i>
АЛЬБОМ	10.2		<i>Металлоконструкции топливоблодачи. Лифтеры.</i>
АЛЬБОМ	10.3		<i>Металлоконструкции топливоблодачи. Конвейер ленточный №2.</i>
АЛЬБОМ	10.4		<i>Металлоконструкции топливоблодачи. Дробильное устройство.</i>
АЛЬБОМ	10.5		<i>Металлоконструкции топливоблодачи. Конвейер ленточный №3.</i>
АЛЬБОМ	10.6		<i>Металлоконструкции топливоблодачи. Конвейеры ленточные №4,5.</i>
АЛЬБОМ	10.7		<i>Металлоконструкции топливоблодачи. Конвейер ленточный реверсивный №6.</i>
АЛЬБОМ	10.8		<i>Металлоконструкции вспомогательного оборудования и устройств.</i>
АЛЬБОМ	11.1		<i>Котельная. Инженерные сети. Электротехническая часть, связь и сигнализация. Прогрессивные материалы.</i>
АЛЬБОМ	11.2		<i>Водоподготовительная установка. Электротехническая часть, связь и сигнализация. Прогрессивные материалы.</i>
АЛЬБОМ	11.3		<i>Топливоблодач. Электротехническая часть, связь и сигнализация. Прогрессивные материалы.</i>
АЛЬБОМ	12.1	КН.1+7	<i>Схемы. Котельная.</i>
АЛЬБОМ	12.2	КН.1,2	<i>Схемы. Водоподготовительная установка.</i>
АЛЬБОМ	12.3	КН.1,2	<i>Схемы. Топливоблодач.</i>
АЛЬБОМ	12.4		<i>Схемы. Генеральный план. Инженерные сети.</i>
АЛЬБОМ	13.1		<i>Спецификации оборудования. Котельная. Отопление и вентиляция, водопровод и канализация, тепловые сети.</i>
АЛЬБОМ	13.2		<i>Спецификации оборудования. Котельная. Электротехническая часть, связь и сигнализация, водопровод и канализация, автоматическое пожаротушение.</i>
АЛЬБОМ	13.3		<i>Спецификации оборудования. Водоподготовительная установка.</i>
АЛЬБОМ	13.4		<i>Спецификации оборудования. Топливоблодач.</i>
АЛЬБОМ	13.5		<i>Спецификации оборудования. Инженерные сети.</i>
АЛЬБОМ	13.6		<i>Спецификации оборудования. Блок-секция котлоагрегата КВ-ТС(В)-Ю. Тепломеханическая часть.</i>
АЛЬБОМ	13.7		<i>Спецификации оборудования. Блок-секция котлоагрегата КВ-ТС(В)-Ю. Автоматизация.</i>
АЛЬБОМ	13.8		<i>Спецификации оборудования. Блок-секция котлоагрегата КЕ-Ю-14С. Тепломеханическая часть.</i>
АЛЬБОМ	13.9		<i>Спецификации оборудования. Блок-секция котлоагрегата КЕ-Ю-14С. Автоматизация.</i>
АЛЬБОМ	13.10		<i>Спецификации оборудования. Котельная. Вспомогательное оборудование водогрейной части. Тепломеханическая часть, автоматизация.</i>
АЛЬБОМ	13.11		<i>Спецификации оборудования. Котельная. Вспомогательное оборудование паровой части. Тепломеханическая часть, автоматизация.</i>

Альбом 14.1

Ведомости потребности в материалах. Котельная. Отопление и вентиляция, водопровод и канализация, тепловые сети.

Альбом 14.2

Ведомости потребности в материалах. Котельная. Архитектурно-строительная часть, электромеханическая часть, связь и сигнализация, водопровод и канализация, автоматическое пожаротушение.

Альбом 14.3

Ведомости потребности в материалах. Водоподготовительная установка.

Альбом 14.4

Ведомости потребности в материалах. Тепловый пункт.

Альбом 14.5

Ведомости потребности в материалах. Генеральный план. Инженерные сети.

Альбом 14.6

Ведомости потребности в материалах. Блок-секция котлоагрегата КВ-ТГ(В)-10.

Альбом 14.7

Архитектурно-строительная часть, тепломеханическая часть, автоматизация.

Альбом 14.8

Ведомости потребности в материалах. Блок-секция котлоагрегата КВ-10-14С.

Альбом 14.9

Архитектурно-строительная часть, тепломеханическая часть, автоматизация.

Альбом 14.10

Ведомости потребности в материалах. Котельная. Вспомогательное оборудование паровой части. Тепломеханическая часть, автоматизация.

Альбом 14.11

Ведомости потребности в материалах. Котельная (вариант закрытой установки тлео-дутовых машин). Архитектурно-строительная часть.

ПРИМЕНЕННЫЕ ТИПОВЫЕ МАТЕРИАЛЫ

Типовой проект
907-2-216

Труба дымовая кирпичная Н=60М, Д=3,0М с надетым примыканием газозащит. Для строительства I-IV климатических районов, кроме подраздела IА и IБ.

Типовое проектное решение
907-02-222

(распространяет ВНИПИ Теплопроект, г. Москва).

Альбом 1.3

Световые переадресации выстных дымовых труб (высоты дымовых труб: 30, 45, 60, 75, 90, 120, 150, 180, 240, 270 и 300 м).

Типовой проект
409-29-59

(распространяет ВНИПИ Теплопроект, г. Москва).

Альбом 1

Механизированный приемный пункт на один проходной путь для выгрузки

Типовой проект
902-2-410.86

заполнителей бетона из полуавтомата.

Типовой проект
902-2-410.86

(распространяет Киевский филиал ЦНТП, г. Киев).

Типовые конструкции
Серия 5.903-3, выт. 0.4-6, 2

Личные сооружения затасученных дондевых сточных вод производительностью 10/лс для установок мазутоснабжения котельных.

Типовые конструкции
Серия 4.903-11 выт. 1.5

(распространяет ЦНТП, г. Москва).

Типовые конструкции
Серия 4.903-10

Вакуумные деаэратеры и водоструйные эжекторы.

выт. 8

(распространяет ЦНТП, г. Москва).

Типовые конструкции
Серия 4.903-11 выт. 1.5

Котельные установки. Вспомогательное оборудование и блоки.

Типовые конструкции
Серия 4.903-10

(распространяет Тбилисский филиал ЦНТП).

выт. 8

Изоляция и детали трубопроводов для тепловых сетей. Грязевик.

(распространяет Тбилисский филиал ЦНТП).


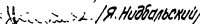
Типовые конструкции
Серия 4.903-10

выт. 8

Разработан
проектным институтом
„ЛАТГИПРОПРОМ“

УТВЕРЖДЕН ГОССТРОЕМ СССР
ПРОТОКОЛ № 144-29 ОТ МЯЯ 1986Г.

Главный инженер института
Главный инженер проекта

 /В. Овчаров/
 /Я. Нивальский/

Содержание альбома

Альбом 2.9 часть 1
Тепловой проект 903-1-224.86

Обозначение	Наименование	№ страницы	Обозначение	Наименование	№ страницы
	<u>Воздуховоды котла КЕ-10-14С.</u>		64.86.02.402	Стенка	28
			64.86.03.000 СБ	Короб	28
			64.86.03.001	Стенка	29
64.86.01.000	Воздухопровод всасывающий	6	64.86.04.000	Колено	29
64.86.01.100	Воздухозаборник	6	64.86.04.001	Стенка	29
64.86.01.000 СБ	Воздухопровод всасывающий	7	64.86.04.000 СБ	Колено	30
64.86.01.100 СБ	Воздухозаборник	8	64.86.04.002	Стенка	30
64.86.01.110	Короб	8	64.86.04.003	Стенка	30
64.86.01.111	Боковина	8	64.86.04.100 СБ	Фланец	31
64.86.01.110 СБ	Короб	9	64.86.05.000 СБ	Патрубок	31
64.86.01.112	Стенка	9	64.86.06.000	Колено	31
64.86.01.113	Стенка	9	64.86.07.000	Колено	31
64.86.01.120	Фланец	10	64.86.06.000 СБ	Колено	32
64.86.01.120 СБ	Фланец	10	64.86.07.000 СБ	Колено	32
64.86.01.200	Короб с заслонкой	10	64.86.07.100	Патрубок	33
64.86.01.210	Короб	10	64.86.07.200	Колено	33
64.86.01.200 СБ	Короб с заслонкой	11	64.86.07.100 СБ	Патрубок	33
64.86.01.201	Вал	11	64.86.07.200 СБ	Колено	34
64.86.01.202	Шайба	11	64.86.07.300 СБ	Короб	34
64.86.01.210 СБ	Короб	12	64.86.07.400	Колено	34
64.86.01.211	Боковина	12	64.86.07.400 СБ	Колено	35
64.86.01.212	Стенка	12	64.86.07.500 СБ	Короб	35
64.86.01.213	Усилитель	13	64.86.08.000	Опора	35
64.86.01.214	Бобышка	13	64.86.08.000 СБ	Опора	35
64.86.01.220	Заслонка	13	64.86.09.000	Опора	36
64.86.01.220 СБ	Заслонка	13	64.86.09.000 СБ	Опора	36
64.86.01.221	Втулка	14	64.86.10.000	Лапа	36
64.86.01.300	Короб	14	64.86.10.000 СБ	Лапа	37
64.86.01.300 СБ	Короб	14			
64.86.01.400	Короб	14			
64.86.01.400 СБ	Короб	15		<u>Газоводы котла КЕ-10-14С.</u>	
64.86.01.500	Колено	15			
64.86.01.500 СБ	Колено	15	65.118.01.000	Колено	37
64.86.01.600	Переход	16	65.118.01.000 СБ	Колено	37
64.86.01.700	Переход	16	65.118.01.100	Переход	37
64.86.01.600 СБ	Переход	16	65.118.01.100 СБ	Переход	38
64.86.01.700 СБ	Переход	17	65.118.01.101	Стенка	38
64.86.01.701	Стенка	17	65.118.01.102	Стенка	38
64.30.01.000	Карман	17	65.118.01.103	Стенка	39
64.30.01.000 СБ	Карман	18	65.118.01.104	Стенка	39
64.30.01.001	Боковина	18	65.118.01.200	Колено	39
64.30.01.002	Конус	19	65.118.02.000	Колено	39
64.30.01.004	Стенка	19	65.118.01.200 СБ	Колено	40
64.30.01.003	Полуконус	19	65.118.01.201	Стенка	40
64.30.01.005	Стенка	20	65.118.01.202	Стенка	40
64.30.01.006	Удлинитель	20	65.118.02.000 СБ	Колено	41
64.30.01.007	Фланец	20	65.118.02.100	Короб	41
58.02.00.000 СБ	Люк лаза	21	65.118.02.100 СБ	Короб	41
58.02.00.000	Люк лаза	21	65.118.02.200	Колено	41
58.02.00.001	Прокладка	21	65.118.02.200 СБ	Колено	42
58.02.01.000	Фланец	22	65.118.02.201	Стенка	42
58.02.01.000 СБ	Фланец	22	65.118.02.202	Стенка	42
58.02.02.000	Крышка	22	65.118.02.300	Переход	43
58.02.02.001	Ручка	22	65.118.02.301	Стенка	43
58.02.02.000 СБ	Крышка	23	65.118.02.300 СБ	Переход	43
64.86.02.000	Короб	23	65.118.03.000	Колено	44
64.86.02.100	Короб	23	65.118.03.100	Переход	44
64.86.02.000 СБ	Короб	24	65.118.03.101	Стенка	44
64.86.02.100 СБ	Короб	24	65.118.03.000 СБ	Колено	45
64.86.02.200	Короб	25	65.118.03.100 СБ	Переход	45
64.86.02.300	Колено	25	65.118.03.200	Переход	46
64.86.02.200 СБ	Короб	25	65.118.03.300	Короб	46
64.86.02.300 СБ	Колено	26	65.118.03.200 СБ	Переход	46
64.86.02.301	Стенка	26	65.118.03.300 СБ	Короб	47
64.86.02.302	Стенка	26	65.118.03.400	Колено	47
64.86.02.400	Переход	27	65.118.03.400 СБ	Колено	47
64.86.03.000	Короб	27	65.118.03.401	Стенка	48
64.86.02.400 СБ	Переход	27	65.118.03.402	Стенка	48
64.86.02.401	Стенка	28	65.118.03.500	Короб	48

Содержание альбома.

Продолжение

Альбом 2.9 часть 1

Титульный проект 903-1-224.86

Обозначение	Наименование	№ страницы	Обозначение	Наименование	№ страницы
65.118.04.000	Колено	48	65.118.14.000	Опора	72
65.118.03.500 СБ	Короб	49	65.118.14.000 СБ	Опора	72
65.118.04.000 СБ	Колено	49	65.118.15.000	Опора	73
65.118.04.100	Переход	49	65.118.15.000 СБ	Опора	73
65.118.04.100 СБ	Переход	50	65.118.16.000	Опора	73
65.118.04.200	Короб	50	65.118.16.000 СБ	Опора	73
65.118.05.000	Колено	50	65.118.16.001	Стойка	74
65.118.04.200 СБ	Короб	51			
65.118.05.100	Короб	51			
65.118.05.000 СБ	Колено	51	Топливоподдача и золоудаление котла КЕ-10-14С.		
65.118.05.100 СБ	Короб	52			
65.118.05.200	Колено	52	12.02.01.000	Короб (левый)	74
65.118.05.200 СБ	Колено	52	12.02.01.000 СБ	Короб (левый)	74
65.118.05.300	Переход	53	12.02.01.001	Стенка	75
65.118.06.000	Короб	53	12.02.01.002	Стенка	75
65.118.06.100	Переход	53	12.02.01.003	Стенка	75
65.118.06.200	Сектор	53	12.02.01.004	Стенка	75
65.118.05.201	Стенка	54	12.02.01.100	Фланец	76
65.118.05.202	Стенка	55	12.02.01.100 СБ	Фланец	76
65.118.05.300 СБ	Переход	54	12.02.02.000	Короб (правый)	76
65.118.06.000 СБ	Короб	55	12.02.03.000	Переход	76
65.118.06.100 СБ	Переход	55	12.02.02.000 СБ	Короб (правый)	77
65.118.06.200 СБ	Сектор	55	12.02.03.000 СБ	Переход	77
65.118.06.201	Стенка	56	12.02.03.001	Стенка	78
65.118.06.202	Стенка	56	12.02.03.002	Стенка	78
65.118.06.300	Короб	57	12.02.04.000	Переход	78
65.118.07.000	Короб	57	12.02.04.001	Стенка	78
65.118.06.300 СБ	Короб	57	12.02.04.000 СБ	Переход	79
65.118.07.000 СБ	Короб	58	12.02.04.002	Стенка	79
65.118.07.100	Переход	58	12.02.05.000	Бункер	79
65.118.07.101	Стенка	58	12.02.05.000 СБ	Бункер	80
65.118.07.100 СБ	Переход	59	12.02.05.001	Стенка	81
65.29.02.000	Карман	59	12.02.05.002	Стенка	81
65.29.02.004	Фланец	59	12.02.05.003	Стенка	81
65.29.02.000 СБ	Карман	60	12.02.05.004	Фланец	81
65.29.02.001	Стенка	60	12.02.06.000	Бункер	82
65.29.02.002	Стенка	61	12.02.06.100	Переход	82
65.29.02.003	Полуконус	61	12.02.06.000 СБ	Бункер	82
65.29.02.005	Боковина	62	12.02.06.100 СБ	Переход	83
65.29.02.006	Конус	62	12.02.06.101	Стенка	83
65.29.02.007	Удлинитель	62	12.02.06.102	Стенка	83
65.118.08.000	Переход	63	12.02.06.200	Лапа	84
65.118.08.001	Стенка	63	12.02.06.200 СБ	Лапа	84
65.118.08.000 СБ	Переход	63	12.02.06.300	Рама	84
65.118.09.000	Переход	64	12.02.06.400	Крышка	84
65.118.10.000	Колено	64	12.02.06.300 СБ	Рама	85
65.118.09.000 СБ	Переход	64	12.02.06.400 СБ	Крышка	85
65.118.10.000 СБ	Колено	65	12.02.07.001	Крышка	86
65.118.10.100	Короб	66	12.02.07.002	Дозатор	86
65.118.10.200	Колено	66	12.02.07.000	Короб с задвижкой	86
65.118.10.100 СБ	Короб	66	12.02.07.100	Короб	86
65.118.10.200 СБ	Колено	67	12.02.07.000 СБ	Короб с задвижкой	87
65.118.10.201	Стенка	67	12.02.07.100 СБ	Короб	88
65.118.10.202	Стенка	67	12.02.07.101	Стенка	88
65.118.10.300	Короб	68	12.02.07.200	Короб	88
65.118.10.400	Переход	68	12.02.07.200 СБ	Короб	89
65.118.10.300 СБ	Короб	68	12.02.07.300	Задвижка	90
65.118.10.400 СБ	Переход	69	12.02.07.300 СБ	Задвижка	90
65.118.10.500	Короб	69	12.02.08.000	Переход	91
65.118.11.000	Подвеска	69	12.02.08.100	Переход	91
65.118.10.500 СБ	Короб	70	12.02.08.000 СБ	Переход	91
65.118.11.000 СБ	Подвеска	70	12.02.08.100 СБ	Переход	92
65.118.11.001	Чушка	70	12.02.08.101	Переход	92
65.118.11.002	Тяга	71	12.02.08.200	Переход	93
65.118.11.003	Петля	71	12.02.08.201	Стенка	93
65.118.12.000	Опора	71	12.02.08.200 СБ	Переход	93
65.118.12.000 СБ	Опора	71	12.02.08.300	Короб	94
65.118.13.000	Лапа	72	12.02.09.000	Желоб	94
65.118.13.000 СБ	Лапа	72	12.02.08.300 СБ	Короб	94

Содержание альбома

Продолжение

Альбом 2.9 часть 1

Титулов проект 903-1-224.86

Обозначение	Наименование	№ страницы	Обозначение	Наименование	№ страницы
12.02.09.000 СБ	Желоб	95	12.02.20.001	Балка	105
12.02.10.000	Фланец	95	12.02.20.000 СБ	Рама	106
12.02.10.000 СБ	Фланец	95	12.02.21.000	Рама	106
58.04.00.000	Люк 500x500	95	12.02.21.100	Рама	106
58.04.00.000 СБ	Люк 500x500	96	12.02.21.000 СБ	Рама	107
58.04.00.001	Шарик	97	12.02.21.100 СБ	Рама	107
58.04.00.002	Ручка	97	12.02.21.200	Скоба	108
58.04.00.003	Прокладка	97	12.02.21.300	Ограждение	108
58.04.01.000	Рама	98	12.02.21.200 СБ	Скоба	108
58.04.01.001	Ушко	98	12.02.21.300 СБ	Ограждение	109
58.04.01.000 СБ	Рама	98	12.02.23.000	Ограждение каната	109
58.04.01.002	Ушко	99	12.02.23.000 СБ	Ограждение каната	109
58.04.02.000	Рычаг	99	12.02.25.000	Металлоконструкция	
58.04.02.000 СБ	Рычаг	99		Крепление блоков	110
58.04.02.001	Скоба	100	12.02.25.100	Рама	110
58.04.02.002	Рычаг	100	12.02.25.200	Опора	110
58.04.02.003	Скоба	100	12.02.24.300	Ограждение	111
58.04.03.000	Крышка	100	12.02.24.300 СБ	Ограждение	111
58.04.03.000 СБ	Крышка	101	12.02.25.000 СБ	Металлоконструкция	
58.04.03.001	Крышка	101		Крепление блоков	112
58.04.04.000	Ящик	101	12.02.25.100 СБ	Рама	113
58.04.04.000 СБ	Ящик	102	12.02.25.200 СБ	Опора	114
58.04.05.000	Вилка	102			
58.04.05.000 СБ	Вилка	102			
12.02.11.000	Привод заслонки	103			
12.02.11.001	Ручка	103			
12.02.11.000 СБ	Привод заслонки	103			
12.02.11.100	Скоба	104			
12.02.19.000	Рама	104			
12.02.11.100 СБ	Скоба	104			
12.02.19.000 СБ	Рама	105			
12.02.20.000	Рама	105			

Формат А3

Титулов проект 903-1-224.86 Альбом 2.9 часть 1

Титулов проект 903-1-224.86 и дата

Формат	Зона	Лист	Обозначение	Наименование	Кол.	Примечание
				<u>Документация</u>		
A2			64.86.01.000.СБ	Сборочный чертеж		
				<u>Сборочные единицы</u>		
A4	1		64.86.01.100	Воздухозаборник	2	
A4	2		64.86.01.200	Короб с заслонкой	1	
A4	3		64.86.01.300	Короб	1	
A4	4		64.86.01.400	Короб	2	
A4	5		64.86.01.500	Колено	1	
A4	6		64.86.01.600	Переход	1	
A4	7		64.86.01.700	Переход	1	
A4	8		64.30.01.000	Карман	1	

64.86.01.000

Воздухозаборник всасывающий

Лит. Лист Листов
1

ЛАТГИПРОПРОМ

Формат А4

Альбом 2.9 часть 1

Титулов проект 903-1-224.86

Титулов проект 903-1-224.86 и дата

Формат	Зона	Лист	Обозначение	Наименование	Кол.	Примечание
				<u>Документация</u>		
A3			64.86.01.100.СБ	Сборочный чертеж		
				<u>Сборочные единицы</u>		
A4	1		64.86.01.110	Короб	1	
A4	2		64.86.01.120	Фланец	1	
				<u>Детали</u>		
64	3		64.86.01.101	Сетка		
				Сетка 20-20-0		
				ГОСТ 5336-80		
				700±1×1373±1,55 мм	1	2,56 кг
				<u>Стандартные изделия</u>		
	4			Болт М12×35.46		
				ГОСТ 7798-70	28	
	5			Гайка М12.5		
				ГОСТ 5915-70	28	

64.86.01.100

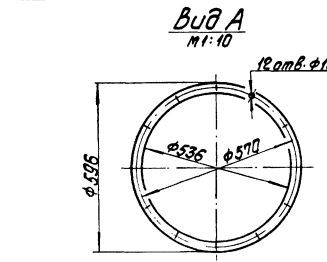
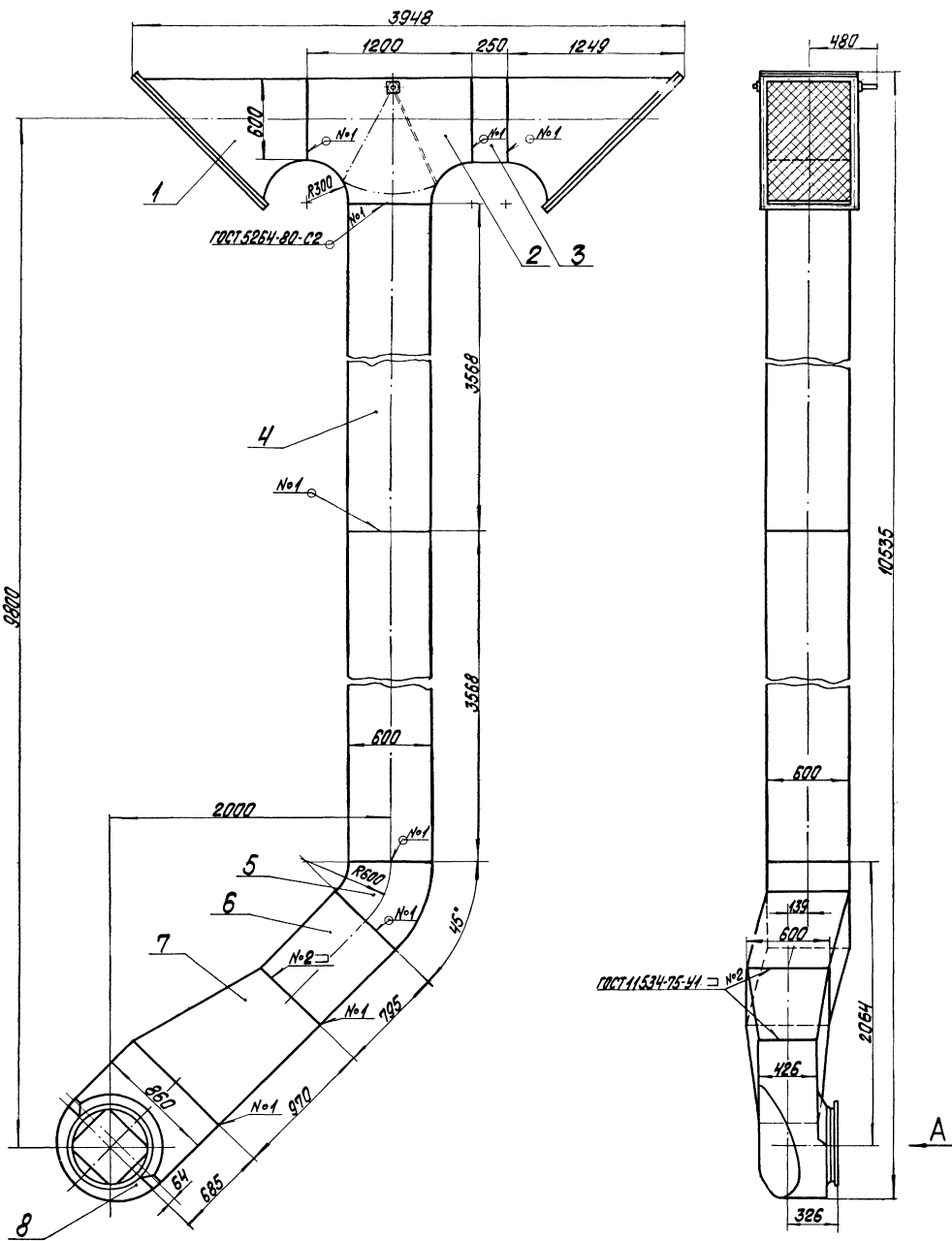
Воздухозаборник

Лит. Лист Листов
1

ЛАТГИПРОПРОМ

Формат А4

Технический проект 803-1-224,86 Аэробом 2.9 часть 1



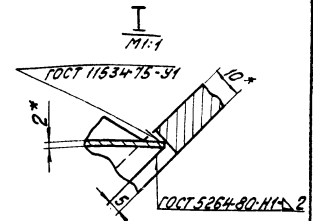
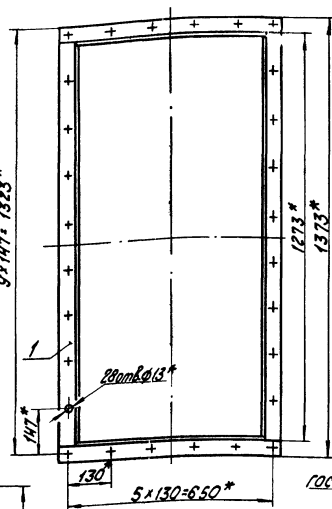
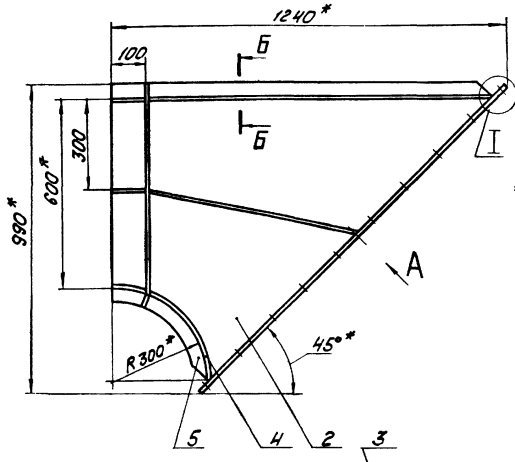
Размеры для справок.

				64.86.01.0001.05	
Изм.	Лист	№ докум.	Исполн.	Воздуховод	Авт.
				всасывающий	Масса
					803,2
					1:20
					Лист
					Листов 1
ЛАТГИПРОПРОМ					
					Формат А2

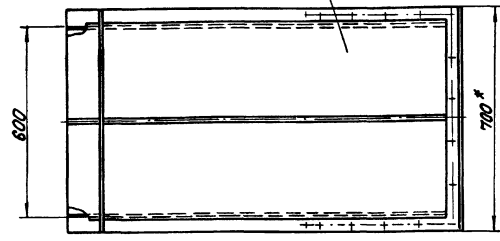
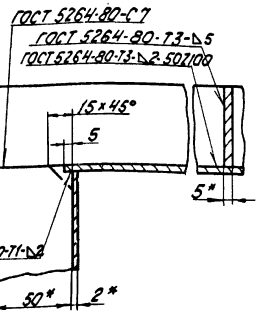
Исполн: проект 903-1-224,86 Альбом 2,9 часть 1

01/10 98 '89

Вид А повернуто



5-6
М1:2



1.* Размеры для справок.
2. ± 1/14.

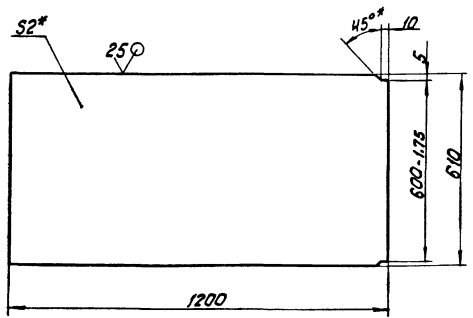
64.86.01.110СБ				Лист	Масса	Масштаб
Исполн	№ докум	Подпись	Дата	Короб		
Разработ	Михайлова	Левин	1989			
Проект	Зингалевич	Р.С.				
Т.контр						
Исполн	Коллеж	М.В.	1989	Лист	Масса	Масштаб
				ЛАТГИПРОПРОМ		

Формат А3

Исполн: проект 903-1-224,86 Альбом 2,9 часть 1

711 10 98 '89

✓/А



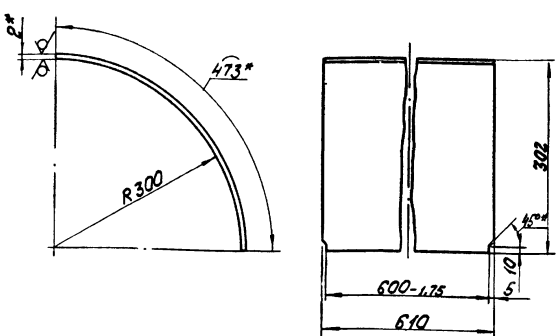
1.* Размеры для справок.
2. ± 1/14.

64.86.01.112				Лист	Масса	Масштаб
Исполн	№ докум	Подпись	Дата	Стенка		
Разработ	Михайлова	Левин	1989			
Проект	Зингалевич	Р.С.				
Т.контр						
Исполн	Коллеж	М.В.	1989	Лист	Масса	Масштаб
Лист 2 ГОСТ 125413-74 В СМЗ СпЗ ГОС 1105 23-70				ЛАТГИПРОПРОМ		

Исполн: проект 903-1-224,86 Альбом 2,9 часть 1

64.86.01.113

✓/В



1.* Размеры для справок.
2. ± 1/14.

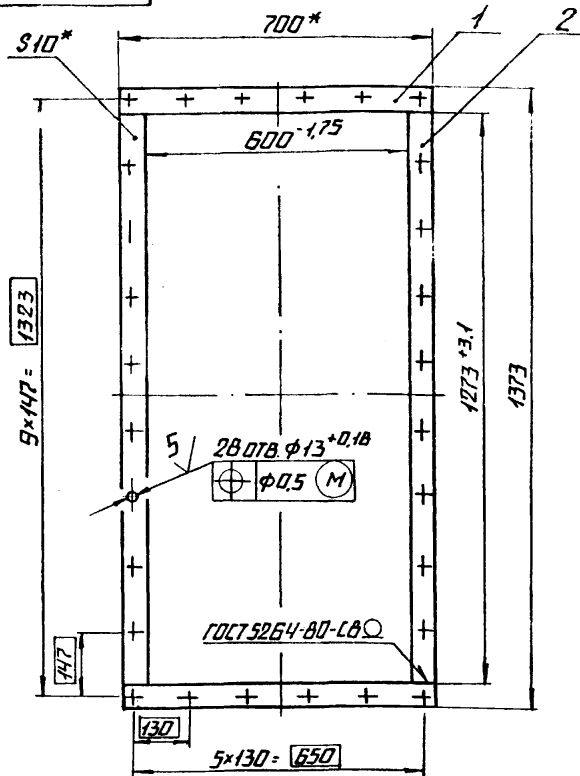
64.86.01.113				Лист	Масса	Масштаб
Исполн	№ докум	Подпись	Дата	Стенка		
Разработ	Михайлова	Левин	1989			
Проект	Зингалевич	Р.С.				
Т.контр						
Исполн	Коллеж	М.В.	1989	Лист	Масса	Масштаб
Лист 2 ГОСТ 125413-74 В СМЗ СпЗ ГОС 1105 23-70				ЛАТГИПРОПРОМ		

ИМВ. № ПОДА. ПОДПИСЬ И ДАТА ВЗЯМ. ИМВ. № ДУБ. ПОДПИСЬ И ДАТА ТИПОВОЙ ПРОЕКТ 903-1-224.86 АЛЬБОМ 2.9 ЧАСТЬ 1

ФОРМАТ ЭОИЯ	ПОЗ.	ОБОЗНАЧЕНИЕ	НАИМЕНОВАНИЕ	КОЛ.	ПРИМЕ- ЧАНИЕ
			<u>ДОКУМЕНТАЦИЯ</u>		
А4		Б4.86.01.120 СБ	СБОРОЧНЫЙ ЧЕРТЕЖ		
			<u>ДЕТАЛИ</u>		
Б4	1	Б4.86.01.121	ПОЛКА		
			ПОЛОСА 10x50 ГОСТ 103-76 ВСТЭСПЭ ГОСТ 535-79		
			L = 700 ± 1 мм	2	2,69 кг
Б4	2	Б4.86.01.122	ПОЛКА		
			ПОЛОСА 10x50 ГОСТ 103-76 ВСТЭСПЭ ГОСТ 535-79		
			L = 1273 ± 3,1 мм	2	4,92 кг

ИЗМ. ЛИСТ		№ ДОКУМ.	ПОДПИСЬ	ДАТА	Б4.86.01.120		
РАЗРАБ.	М.И.ХАЙЛОВА				ЛИСТ	ЛИСТ	ЛИСТОВ
ПРОВ.	Э.И.ГАЛВНС						1
И.КОНТР.	К.А.МЕЦ				ЛАТГИПРОПРОМ		
УТВ.					КОПИРОВАЛ		

90 071 10 98 19



- * РАЗМЕРЫ ДЛЯ СПРАВОК.
- $\pm 17,14$
- ОБРАБОТКА ПОВЕРХНОСТЕЙ РЕЗА ДЕТАЛЕЙ Б4 $\frac{25}{\sqrt{\quad}}$

				Б4.86.01.120 СБ		
ИЗМ. ЛИСТ	№ ДОКУМ.	ПОДПИСЬ	ДАТА	ЛИСТ	МАССА	МАСШТАБ
РАЗРАБ.	М.И.ХАЙЛОВА				15,22	1:10
ПРОВ.	Э.И.ГАЛВНС			ЛИСТ	ЛИСТОВ 1	
И.КОНТР.	К.А.МЕЦ			ЛАТГИПРОПРОМ		
УТВ.				КОПИРОВАЛ		

ИМВ. № ПОДА. ПОДПИСЬ И ДАТА ВЗЯМ. ИМВ. № ДУБ. ПОДПИСЬ И ДАТА ТИПОВОЙ ПРОЕКТ 903-1-224.86 АЛЬБОМ 2.9 ЧАСТЬ 1

ФОРМАТ ЭОИЯ	ПОЗ.	ОБОЗНАЧЕНИЕ	НАИМЕНОВАНИЕ	КОЛ.	ПРИМЕ- ЧАНИЕ
			<u>ДОКУМЕНТАЦИЯ</u>		
А3		Б4.86.01.200 СБ	СБОРОЧНЫЙ ЧЕРТЕЖ		
			<u>СБОРОЧНЫЕ ЕДИНИЦЫ</u>		
А4	1	Б4.86.01.210	КОРОБ	1	
А4	2	Б4.86.01.220	ЗАСЛОНКА	1	
			<u>ДЕТАЛИ</u>		
А4	3	Б4.86.01.201	ВАЛ	1	
А4	4	Б4.86.01.202	ШАХТА	2	
			<u>СТАНДАРТНЫЕ ИЗДЕЛИЯ</u>		
	5		БОЛТ М 10x65.46		
			ГОСТ 7798-70	4	
	6		ГАЙКА М 10.5		
			ГОСТ 5915-70	4	

ИЗМ. ЛИСТ		№ ДОКУМ.	ПОДПИСЬ	ДАТА	Б4.86.01.200		
РАЗРАБ.	М.И.ХАЙЛОВА				ЛИСТ	ЛИСТ	ЛИСТОВ
ПРОВ.	Э.И.ГАЛВНС						1
И.КОНТР.	К.А.МЕЦ				ЛАТГИПРОПРОМ		
УТВ.					КОПИРОВАЛ		

ИМВ. № ПОДА. ПОДПИСЬ И ДАТА ВЗЯМ. ИМВ. № ДУБ. ПОДПИСЬ И ДАТА ТИПОВОЙ ПРОЕКТ 903-1-224.86 АЛЬБОМ 2.9 ЧАСТЬ 1

ФОРМАТ ЭОИЯ	ПОЗ.	ОБОЗНАЧЕНИЕ	НАИМЕНОВАНИЕ	КОЛ.	ПРИМЕ- ЧАНИЕ
			<u>ДОКУМЕНТАЦИЯ</u>		
А3		Б4.86.01.210 СБ	СБОРОЧНЫЙ ЧЕРТЕЖ		
			<u>ДЕТАЛИ</u>		
А4	1	Б4.86.01.211	БОКОВИНА	2	
А4	2	Б4.86.01.212	СТЕНКА	2	
А4	3	Б4.86.01.213	УСИЛИТЕЛЬ	2	
А4	4	Б4.86.01.214	БОБЫШКА	2	
Б4	5	Б4.86.01.215	СТЕНКА		
			ЛИСТ 2 ГОСТ 19903-74 ВСТЭСПЭ ГОСТ 16523-70		
			Б10 ± 0,075 x 1200 ± 1,3 мм	1	11,5 кг
			<u>МАТЕРИАЛЫ</u>		
	Б		ПОЛОСА 5x50 ГОСТ 103-76 ВСТЭСПЭ ГОСТ 535-79		14,5 м

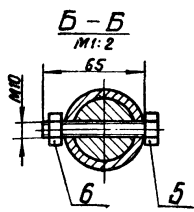
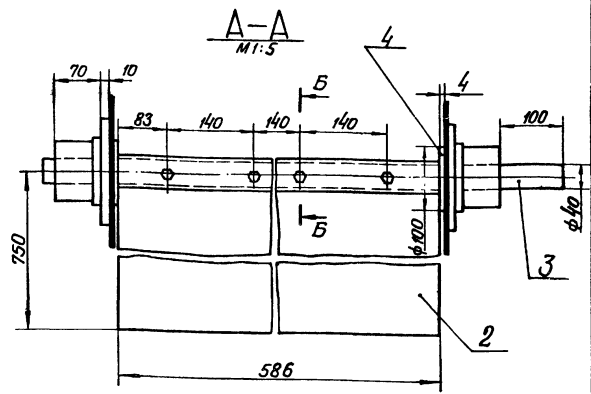
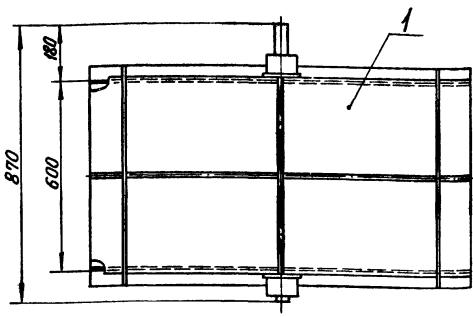
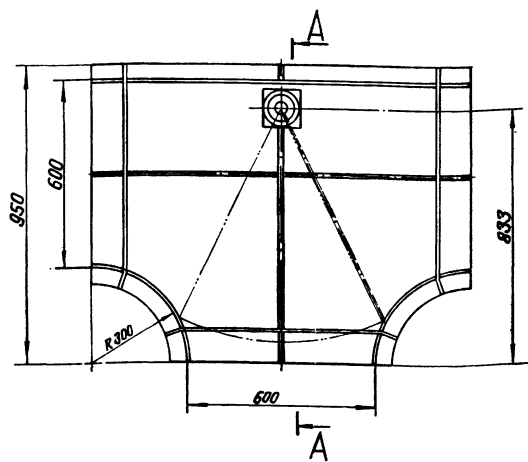
ИЗМ. ЛИСТ		№ ДОКУМ.	ПОДПИСЬ	ДАТА	Б4.86.01.210		
РАЗРАБ.	М.И.ХАЙЛОВА				ЛИСТ	ЛИСТ	ЛИСТОВ
ПРОВ.	Э.И.ГАЛВНС						1
И.КОНТР.	К.А.МЕЦ				ЛАТГИПРОПРОМ		
УТВ.					КОПИРОВАЛ		

Число листов: 1; Изменения и дополнения: 1; Исполнитель: М.И.И.И.; Проверка: М.И.И.И.; Дата: 29.08.86;

Типовой проект 903-1-224.86; Альбом 2.9 часть 1;

Число листов: 1; Изменения и дополнения: 1; Исполнитель: М.И.И.И.; Проверка: М.И.И.И.; Дата: 29.08.86;

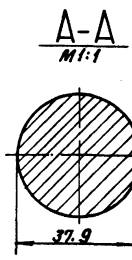
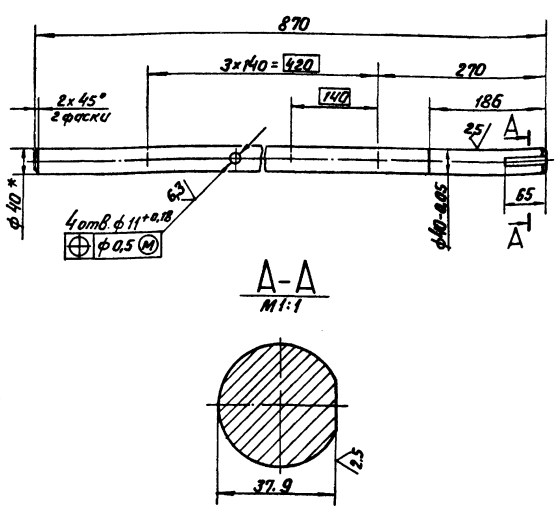
9.2002 10 98 79



Размеры для справок.

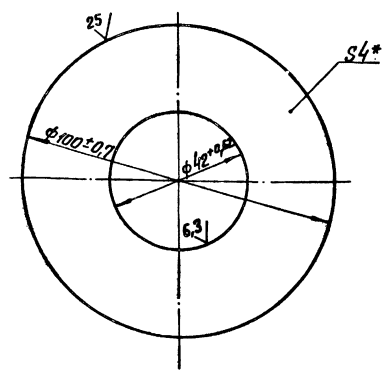
				64.86.01.200 СБ		
Изм. Лист	№ докум.	Подпись	Дата	Лист	Масса	Масштаб
Разработ.	Михайлова	И.И.	1986	1	113.85	1:10
Проект.	Зинченко	П.И.		Лист	Листов 1	
Т. контрол.				ЛАТГИПРОПРОМ		
И. контрол.	Колмец	С.И.		Копирован 02 -		
Утв.				Формат А3		

102 10 98 79



1. Размер для справок.
2. ± 1/14.

202 10 98 79



*Размер для справок.

64.86.01.201

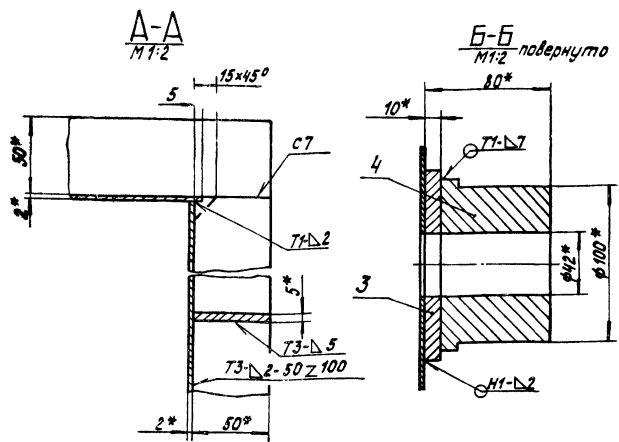
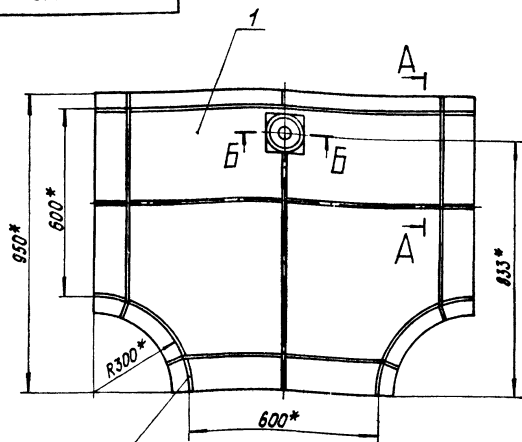
				64.86.01.201		
Изм. Лист	№ докум.	Подпись	Дата	Лист	Масса	Масштаб
Разработ.	Михайлова	И.И.	1986	1	8.55	1:5
Проект.	Зинченко	П.И.		Лист	Листов 1	
Т. контрол.				ЛАТГИПРОПРОМ		
И. контрол.	Колмец	С.И.		4-ГОСТ 2590-71		
Утв.				4-ГОСТ 1050-74		
				Формат А4		

64.86.01.202

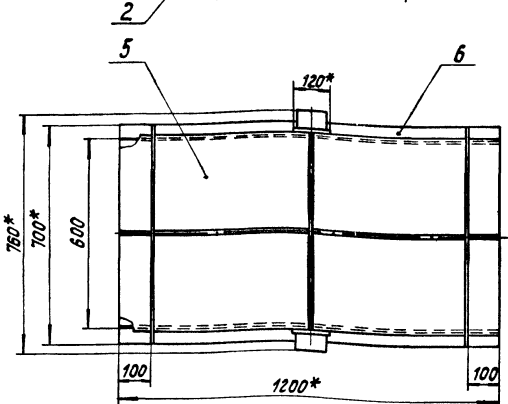
				64.86.01.202		
Изм. Лист	№ докум.	Подпись	Дата	Лист	Масса	Масштаб
Разработ.	Михайлова	И.И.	1986	1	0.2	1:1
Проект.	Зинченко	П.И.		Лист	Листов 1	
Т. контрол.				ЛАТГИПРОПРОМ		
И. контрол.	Колмец	С.И.		4 ГОСТ 15293-74		
Утв.				4 ГОСТ 14587-79		
				Формат А4		

64.86.01.210 СБ
 Альбом 2.9 часть 1
 Типовой проект 903-1-224.86
 Подпись и дата
 64.86.01.210 СБ

64.86.01.210 СБ



- 1.* Размеры для справок.
- 2. ± 1/14
- 3. Обработка поверхностей реза деталей В4
- 4. Сварные швы по ГОСТ 5264-80.

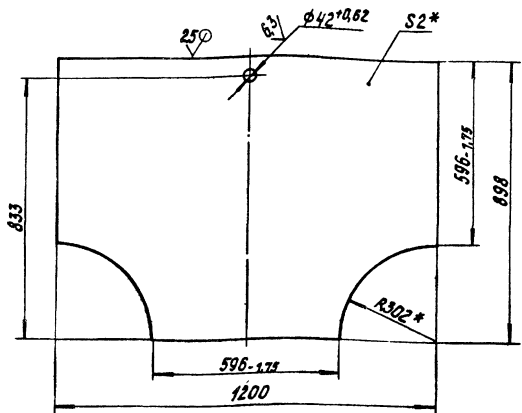


64.86.01.210 СБ				
Изм. Лист № докум. Подпись Дата	Короб	Лист	Масса	Масштаб
Разработчик: Милославский		85,32	1:10	
Проектировщик: Зингалевич		Лист	Листов	1
Исполнитель: Кошечкин		ЛАТГИПРОПРОМ		

Копировать в Формат А3

64.86.01.211
 Альбом 2.9 часть 1
 Типовой проект 903-1-224.86
 Подпись и дата
 64.86.01.211

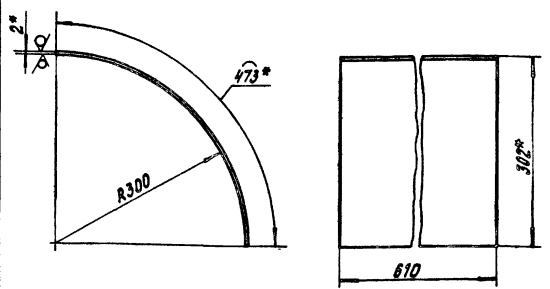
64.86.01.211



- * Размеры для справок.
- 2. ± 1/14

64.86.01.212
 Альбом 2.9 часть 1
 Типовой проект 903-1-224.86
 Подпись и дата
 64.86.01.212

64.86.01.212

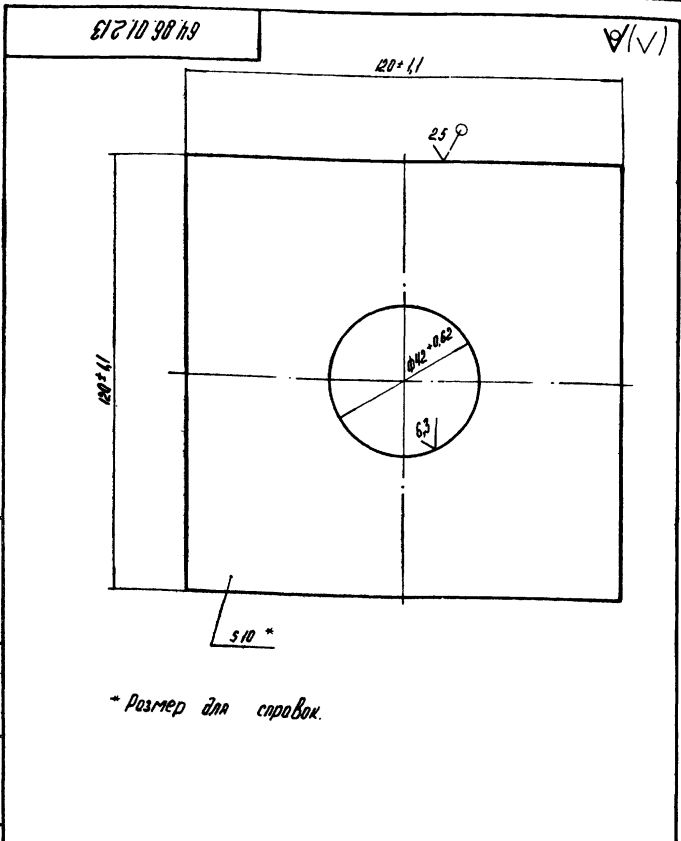


- 1.* Размеры для справок.
- 2. ± 1/14

64.86.01.211				
Изм. Лист № докум. Подпись Дата	Боковина	Лист	Масса	Масштаб
Разработчик: Милославский		13,45	1:10	
Проектировщик: Зингалевич		Лист	Листов	1
Исполнитель: Кошечкин		ЛАТГИПРОПРОМ		

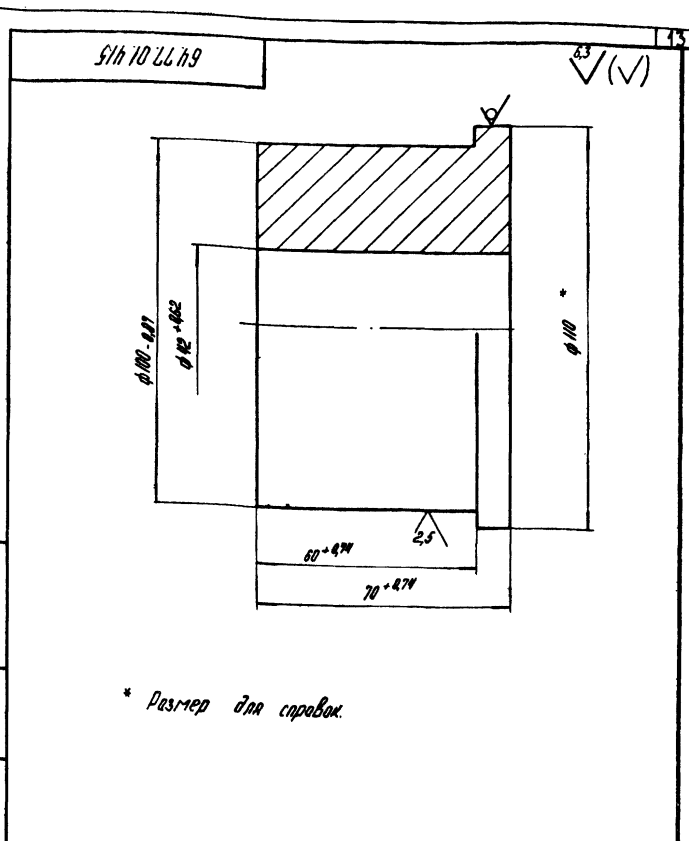
64.86.01.212				
Изм. Лист № докум. Подпись Дата	Стенка.	Лист	Масса	Масштаб
Разработчик: Милославский		4,30	1:10	
Проектировщик: Зингалевич		Лист	Листов	1
Исполнитель: Кошечкин		ЛАТГИПРОПРОМ		

Копировать в Формат А4



* Размер для справок.

64.86.01.213			Лист	Масса	Масштаб
Изм.	Лист	№ докум.	Подпись	Дата	
Разраб.	Михайлова				
Проб.	Зингалдов				
И контр.	Колпач				
Утв.					
Усилитель			Лист	Листов	
Лист 10 ГОСТ 19903-74			Лист 1		
Всг 3 сн 3 ГОСТ 14637-79			ЛАТГИПРОПРОМ		
Копирова №			Формат А4		

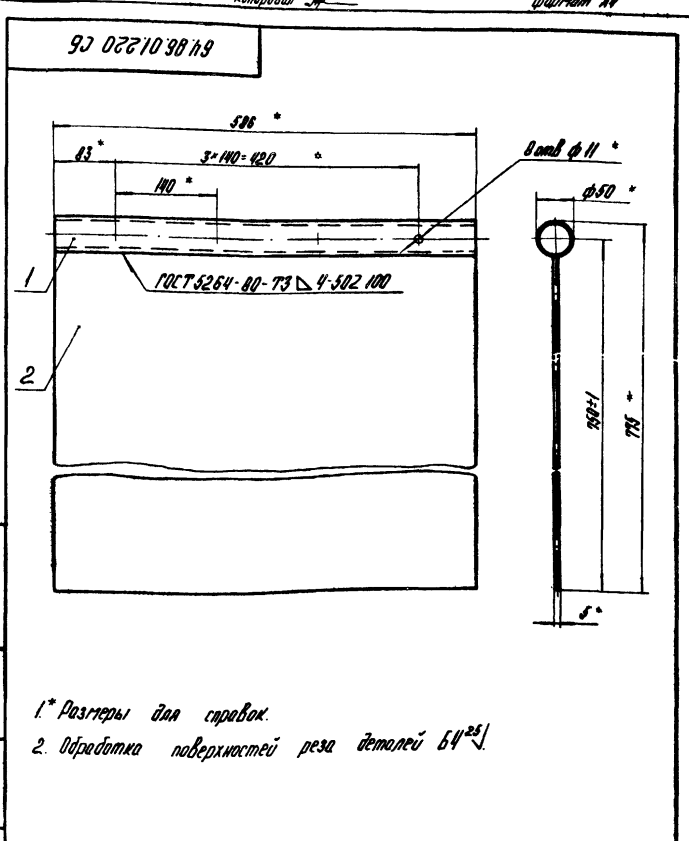


* Размер для справок.

64.86.01.214			Лист	Масса	Масштаб
Изм.	Лист	№ докум.	Подпись	Дата	
Разраб.	Михайлова				
Проб.	Зингалдов				
И контр.	Колпач				
Утв.					
Бобышка			Лист	Листов	
Лист 10 ГОСТ 19903-74			Лист 1		
Всг 3 сн 3 ГОСТ 14637-79			ЛАТГИПРОПРОМ		
Круг В-10 ГОСТ 2530-71			Формат А4		
Копирова №			Формат А4		

Формат	Зона	Лист	Обозначение	Наименование	Кол.	Примечание
				Документация		
		А4	64.86.01.220 С6	Сборочный чертёж		
				Детали		
		А4	1 64.86.01.221	Втулка	1	
		Б4	2 64.86.01.222	Створка		
				Лист 5 ГОСТ 19903-74		
				Всг 3 сн 3 ГОСТ 14637-79		
				586±0.075×72.5±1 мм	1	16.58 кг

64.86.01.220			Лист	Лист	Листов
Изм.	Лист	№ докум.	Подпись	Дата	
Разраб.	Михайлова				
Проб.	Зингалдов				
И контр.	Колпач				
Утв.					
Заслонка			Лист	Листов	
Лист 10 ГОСТ 19903-74			Лист 1		
Всг 3 сн 3 ГОСТ 14637-79			ЛАТГИПРОПРОМ		
Копирова №			Формат А4		

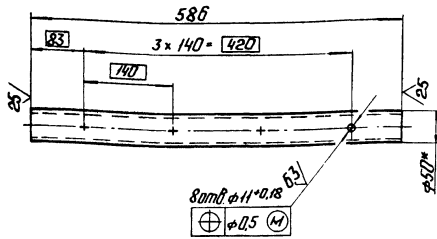


1* Размеры для справок.
2. Обработка поверхностей реза деталей Б4²⁵.

64.86.01.220 С6			Лист	Масса	Масштаб
Изм.	Лист	№ докум.	Подпись	Дата	
Разраб.	Михайлова				
Проб.	Зингалдов				
И контр.	Колпач				
Утв.					
Заслонка			Лист	Листов	
Лист 10 ГОСТ 19903-74			Лист 1		
Всг 3 сн 3 ГОСТ 14637-79			ЛАТГИПРОПРОМ		
Копирова №			Формат А4		

64.86.01.221

✓✓



*Размер для справок.

64.86.01.221

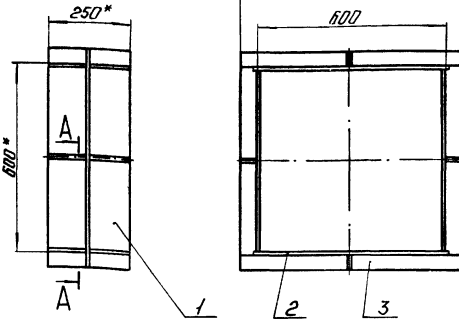
Втулка

Лит. Масса Числа
2,64 1:5

Труба 50x4 ГОСТ 10704-76
ВитЗпЗГОСТ 10705-80
Копирован: 9.75

ЛАТГИПРОПРОМ
Формат А4

64.86.01.400СБ



A-A
M1-5

- 1* Размеры для справок.
- 2 ± IT14/2
- 3 Обработка поверхностей реза деталей БЧ25.
- 4 Сварные швы по ГОСТ 5264-80.

64.86.01.300СБ

Короб

Лит. Масса Числа
10,54 1:10

Труба 50x4 ГОСТ 10704-76
ВитЗпЗГОСТ 10705-80
Копирован: 9.75

ЛАТГИПРОПРОМ
Формат А4

Формат листа	Мас. шт.	Обозначение	Наименование	Кол.	Приме- чание
			Документация		
А4		64.86.01.300СБ	Сборочный чертеж		
			Детали		
Б4	1	64.86.01.301	Тенка Лит. 2/ГОСТ 19903-74 ВитЗпЗГОСТ 10523-70		
Б4	2	64.86.01.302	Тенка Лит. 2/ГОСТ 19903-74 ВитЗпЗГОСТ 10523-70	2	2,34к2
			Материалы		
	3		Полка 5x50 ГОСТ 103-76 ВитЗпЗГОСТ 10535-79		3,6 м

Формат листа	Мас. шт.	Обозначение	Наименование	Кол.	Приме- чание
			Документация		
А4		64.86.01.400СБ	Сборочный чертеж		
			Детали		
Б4	1	64.86.01.401	Тенка Лит. 2/ГОСТ 19903-74 ВитЗпЗГОСТ 10523-70		
Б4	2	64.86.01.402	Тенка Лит. 2/ГОСТ 19903-74 ВитЗпЗГОСТ 10523-70	2	33,39к2
			Материалы		
	3		Полка 5x50 ГОСТ 103-76 ВитЗпЗГОСТ 10535-79		2,7 м

64.86.01.400

Короб

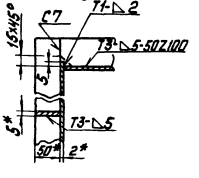
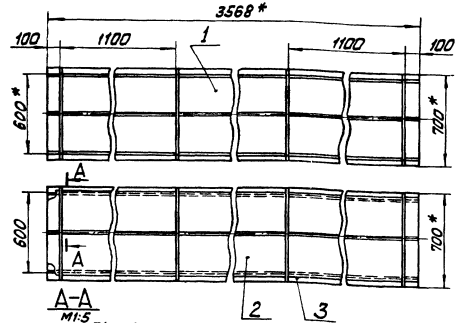
Лит. Масса Числа
10,54 1:10

Труба 50x4 ГОСТ 10704-76
ВитЗпЗГОСТ 10705-80
Копирован: 9.75

ЛАТГИПРОПРОМ
Формат А4

Тупиковый пролет 903-1-224,86 Арбытан 2-9 часты 1

903004 10'98'79



- 1 * Размеры для справок.
- 2 ± IT14
- 3 Обработка поверхностей реза деталей 64
- 4 Сварные швы по ГОСТ 5264-80.

64.86.01.400 СБ

Короб

Лист	Масса	Масштаб
183,53	1:20	

ЛАТГИПРОПРОМ

Копировый ММРФ формат А4

Тупиковый пролет 903-1-224,86 Арбытан 2-9 часты 1

Код	Обозначение	Наименование	Кол.	Примечание
		Документация		
A3	64.86.01.500 СБ	Сборочный чертёж		
		Детали		
64	1 64.86.01.501	Боковина		
		Лист 2 ГОСТ 19903-74		
		8 шт 3 шт 3 ГОСТ 116523-70	2	4,41 кг
64	2 64.86.01.502	Стенка		
		Лист 2 ГОСТ 19903-74		
		8 шт 3 шт 3 ГОСТ 116523-70	1	6,76 кг
64	3 64.86.01.503	Стенка		
		Лист 2 ГОСТ 19903-74		
		8 шт 3 шт 3 ГОСТ 116523-70	1	2,26 кг
		Материалы		
	4	Пластика 5-50 ГОСТ 103-76		
		8 шт 3 шт 3 ГОСТ 1335-79	5,7	м

Тупиковый пролет 903-1-224,86 Арбытан 2-9 часты 1

64.86.01.500

Колено

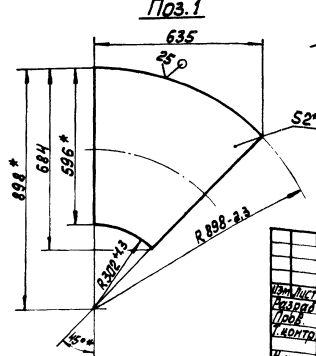
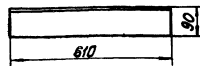
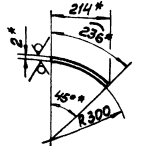
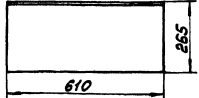
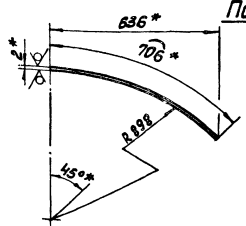
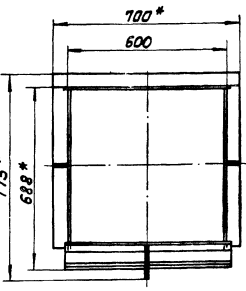
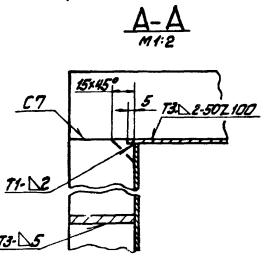
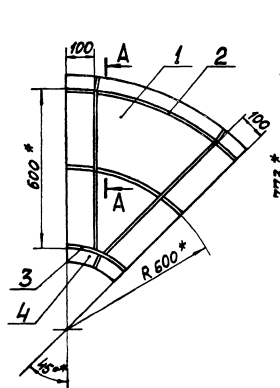
Лист	Масса	Масштаб
29,02	1:10	

ЛАТГИПРОПРОМ

Копировый ММРФ формат А4

Тупиковый пролет 903-1-224,86 Арбытан 2-9 часты 1

903005 10'98'79



- 1 * Размеры для справок.
- 2 ± IT14
- 3 Сварные швы по ГОСТ 5264-80.

64.86.01.500 СБ

Колено

Лист	Масса	Масштаб
29,02	1:10	

ЛАТГИПРОПРОМ

Копировый ММРФ формат А4

Титульный проект 903-1-224.86 Аэробот 2.9 часть 1

Код документа	Лист	Обозначение	Наименование	Кол.	Примечание
Документация					
А5		64.86.01.600СБ	Сборочный чертеж		
Детали					
Стенка					
64	1	64.86.01.601	Лист 2 ГОСТ 19903-74 Ст 3Сп3 ГОСТ 18523-70	2	7,6 кг
64	2	64.86.01.602	Лист 2 ГОСТ 19903-74 Ст 3Сп3 ГОСТ 18523-70	2	7,55 кг
Материалы					
3			Лист 5x50 ГОСТ 103-76 Ст 3Сп3 ГОСТ 5357-79		248 м

Изм. Лист № докум. Подпись Дата
Разработчик: Мухоморов И.И.
Проект: Вилкина В.В.
Инженер: Колесниченко И.И.

64.86.01.600

Переход

Лист 1
Лист 2
Лист 3
Лист 4

ЛАТ ГИПРОПРОМ
Формат А4

Титульный проект 903-1-224.86 Аэробот 2.9 часть 1

Код документа	Лист	Обозначение	Наименование	Кол.	Примечание
Документация					
А5		64.86.01.700СБ	Сборочный чертеж		
Детали					
Стенка					
А4	1	64.86.01.701	Стенка	1	
	2	-01	Стенка	1	
64	3	64.86.01.702	Баковина	2	11,06 кг
Материалы					
4			Лист 5x50 ГОСТ 103-76 Ст 3Сп3 ГОСТ 5357-79		93 м

Изм. Лист № докум. Подпись Дата
Разработчик: Мухоморов И.И.
Проект: Вилкина В.В.
Инженер: Колесниченко И.И.

64.86.01.700

Переход

Лист 1
Лист 2
Лист 3
Лист 4

ЛАТ ГИПРОПРОМ
Формат А4

903003103949

1. * Размеры для справок.
2. 2 IT14.
3. Сварные швы по ГОСТ 5264-80.

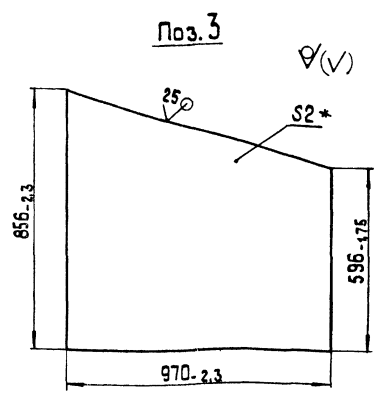
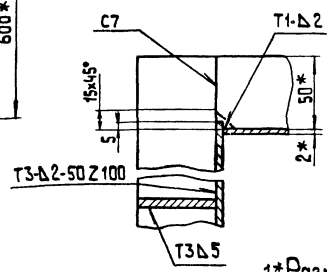
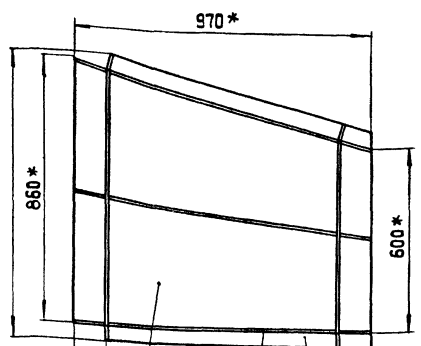
64.86.01.600СБ

Переход

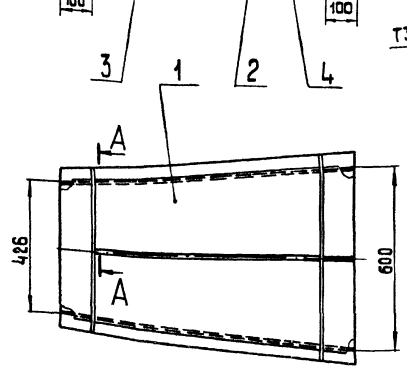
Лист 46.84
Лист 1:10
Лист 2
Лист 3

ЛАТ ГИПРОПРОМ
Формат А4

64.86.01.700.66

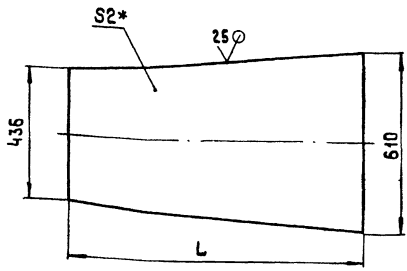


- 1* Размеры для справок.
- 2 ± IT14.
- 3. Сварные швы по ГОСТ 5264-80.



64.86.01.700 СБ			
Изм. Лист	№ докум.	Подпись	Дата
Разраб.	Михайлова		
Проб.	Зигальвис		
Т. контр.			
И. контр.	Колмец		
Смб.			
Переход			Лист 1
			Масса 56.56
			Масштаб 1:10
			Листов 1
ЛАТГИПРОПРОМ			
Копировал			
формат А3			

64.86.01.701



Обозначение	L мм	Масса кг
64.86.01.701	970	7,96
-01	1004	8,24

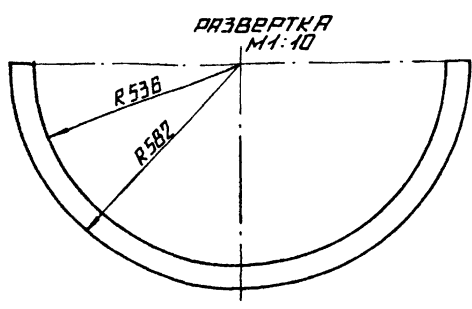
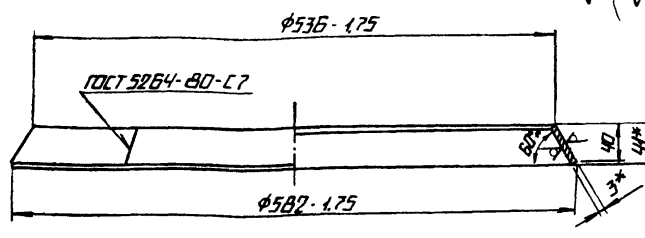
- 1* Размер для справок.
- 2. ± IT14.

64.86.01.701			
Изм. Лист	№ докум.	Подпись	Дата
Разраб.	Михайлова		
Проб.	Зигальвис		
Т. контр.			
И. контр.	Колмец		
Смб.			
Стенка			Лист 1
			Масса см. табл. 1:10
			Листов 1
Лист 2 ГОСТ 19903-74			
Вместе с ГОСТ 16523-70			
ЛАТГИПРОПРОМ			
Копировал			
формат А4			

№	Формат	Зона	Поз.	Обозначение	Наименование	Кол.	Примечание
Документация							
А3				64.30.01.000 СБ	Сборочный чертеж		
Сборочные единицы							
А4	1			58.02.00.000	Люк лаза	1	
Детали							
А3	2			64.30.01.001	Боковина	1	
А4	3			64.30.01.002	Конус	1	
А3	4			64.30.01.003	Полуконус	1	
А4	5			64.30.01.004	Стенка	1	
А3	6			64.30.01.005	Стенка	1	
А4	7			64.30.01.006	Удлинитель	1	
А4	8			64.30.01.007	фланец	1	
Материалы							
9					Полоса 5x50 гост 103-76 вместе с 2 гост 535-74	4 м	
64.30.01.000							
Изм. Лист	№ докум.	Подпись	Дата				
Разраб.	Зигальвис						
Проб.	Колмец						
Т. контр.							
И. контр.	Колмец						
Смб.							
Карман			Лист 1				
			Листов 1				
ЛАТГИПРОПРОМ							
Копировал							
формат А4							

РАБОЧЕГО 2,9 ЧАСТЬ 1
 ТИПОВОЙ ПРОЕКТ 903-1-224.86
 ЧАСТЬ 1

Б4.30.01.002



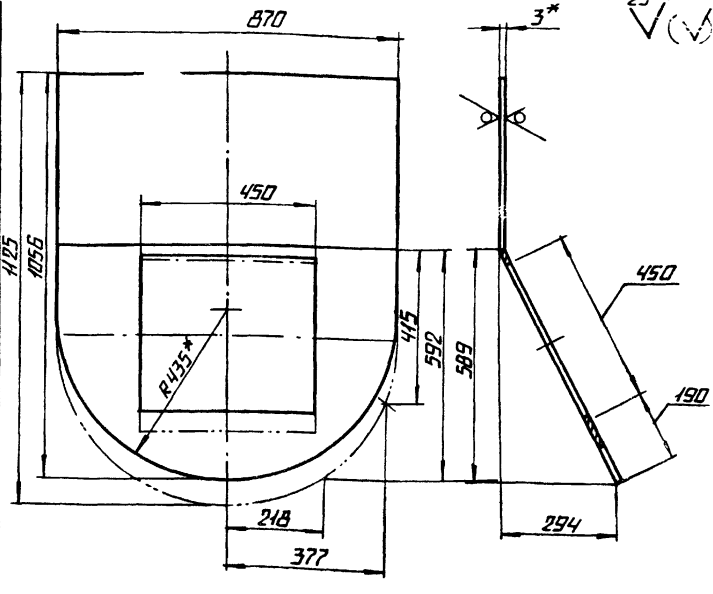
1 * РАЗМЕР ДЛЯ СПРАВКИ.
 2 $\pm \frac{17.14}{2}$.

Б4.30.01.002

ИЗМ.	ЛИСТ	№ ДОКУМ.	ПОДП.	ДАТА	ЛИТ.	МАСШ.	МАСШТАБ
						1:9	1:4
ИЗМ.	ЛИСТ	№ ДОКУМ.	ПОДП.	ДАТА	ЛИТ.	ЛИСТОВ	1
И.КОНТРА.	КОЛЛЕЦ	Коллеж			ЛИТ	ЛИСТОВ	1
И.КОНТРА.	КОЛЛЕЦ	Коллеж			ЛИТ	ЛИСТОВ	1
УТВ.					ЛИТ	ЛИСТОВ	1

КОПЧУС
 Э ГОСТ 19903-74
 ВСТЭСПЭ ГОСТ 16523-70
 ЛАТГИПРОПРОМ
 КОПИРОВАНА 1.7
 ФОРМАТ А4

Б4.30.01.004



1 * РАЗМЕРЫ ДЛЯ СПРАВКИ.
 2 $\pm \frac{17.14}{2}$.

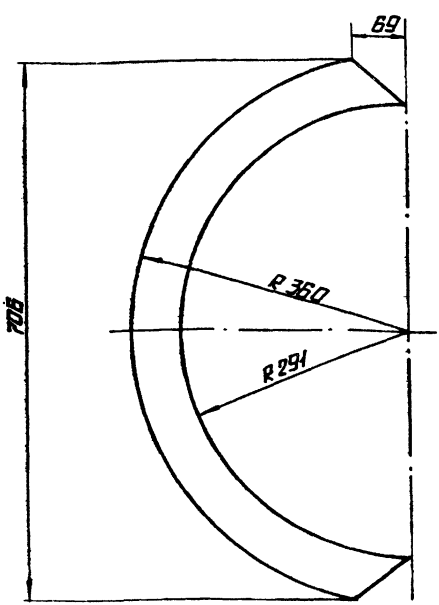
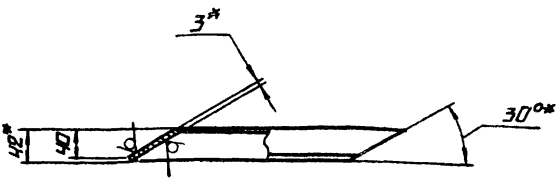
Б4.30.01.004

ИЗМ.	ЛИСТ	№ ДОКУМ.	ПОДП.	ДАТА	ЛИТ.	МАСШ.	МАСШТАБ
						1:9	1:10
ИЗМ.	ЛИСТ	№ ДОКУМ. <td>ПОДП. <td>ДАТА <td>ЛИТ.</td> <td>ЛИСТОВ</td> <td>1</td> </td></td>	ПОДП. <td>ДАТА <td>ЛИТ.</td> <td>ЛИСТОВ</td> <td>1</td> </td>	ДАТА <td>ЛИТ.</td> <td>ЛИСТОВ</td> <td>1</td>	ЛИТ.	ЛИСТОВ	1
И.КОНТРА.	КОЛЛЕЦ	Коллеж			ЛИТ	ЛИСТОВ	1
И.КОНТРА.	КОЛЛЕЦ	Коллеж			ЛИТ	ЛИСТОВ	1
УТВ.					ЛИТ	ЛИСТОВ	1

СТЕНКА
 Э ГОСТ 19903-74
 ВСТЭСПЭ ГОСТ 16523-70
 ЛАТГИПРОПРОМ
 КОПИРОВАНА 1.7
 ФОРМАТ А4

РАБОЧЕГО 2,9 ЧАСТЬ 1
 ТИПОВОЙ ПРОЕКТ 903-1-224.86
 ЧАСТЬ 1

Б4.30.01.003



1 * РАЗМЕРЫ ДЛЯ СПРАВКИ.
 2 $\pm \frac{17.14}{2}$.

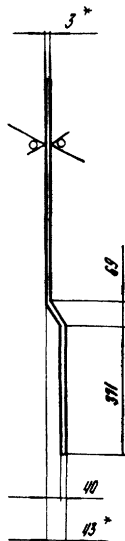
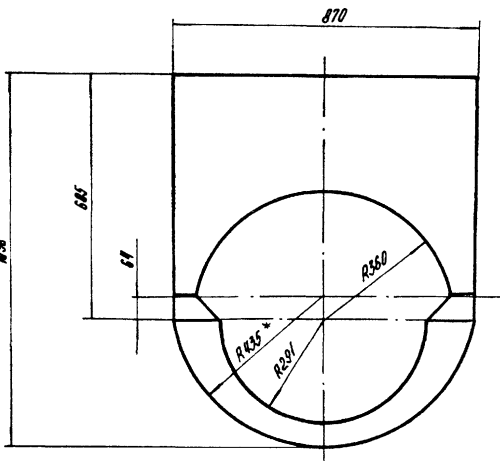
Б4.30.01.003

ИЗМ.	ЛИСТ	№ ДОКУМ.	ПОДП.	ДАТА	ЛИТ.	МАСШ.	МАСШТАБ
						1:9	1:5
ИЗМ.	ЛИСТ	№ ДОКУМ. <td>ПОДП. <td>ДАТА <td>ЛИТ.</td> <td>ЛИСТОВ</td> <td>1</td> </td></td>	ПОДП. <td>ДАТА <td>ЛИТ.</td> <td>ЛИСТОВ</td> <td>1</td> </td>	ДАТА <td>ЛИТ.</td> <td>ЛИСТОВ</td> <td>1</td>	ЛИТ.	ЛИСТОВ	1
И.КОНТРА.	КОЛЛЕЦ	Коллеж			ЛИТ	ЛИСТОВ	1
И.КОНТРА.	КОЛЛЕЦ	Коллеж			ЛИТ	ЛИСТОВ	1
УТВ.					ЛИТ	ЛИСТОВ	1

ПОЛУКОЧУС
 Э ГОСТ 19903-74
 ВСТЭСПЭ ГОСТ 16523-70
 ЛАТГИПРОПРОМ
 КОПИРОВАНА 1.7
 ФОРМАТ А3

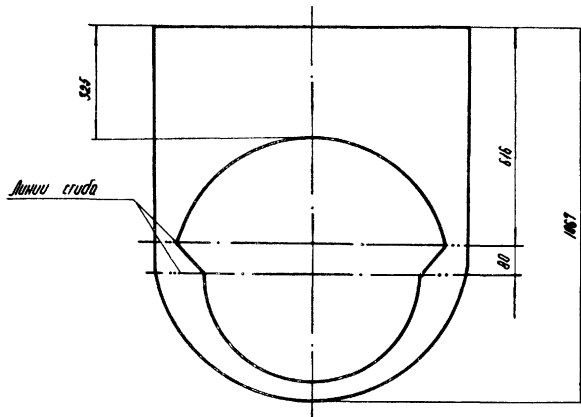
Типовой проект 903-1-224.86 Альбом 2.9 часть 1
 Электр. инв. № инв. № 903-1-224.86
 Лист и дата

500100379



Развертка

25 (✓)



1.* Размеры для справок.

2. $\pm \frac{17\mu}{2}$

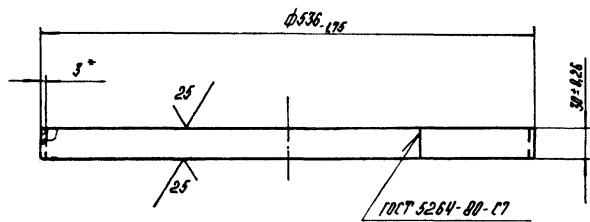
				64.30.01.005		
Мат. лист	№ докум.	Подп.	Дата	Стенка	Лист	Масса
Разработ.	Зупинский	Р.С.С.				12,2
Пров.	Колмеч	С.В.С.				1:10
Т.компр.					Лист	Листов 1
И.компр.	Колмеч	С.В.С.		Лист	3 ГОСТ 19903-74	
Умб.					Вст. 3 со 3 ГОСТ 16523-70*	
				ЛАТГИПРОПРОМ		

Кировская АЭ

Формат А3

Типовой проект 903-1-224.86 Альбом 2.9 часть 1
 Электр. инв. № инв. № 903-1-224.86
 Лист и дата

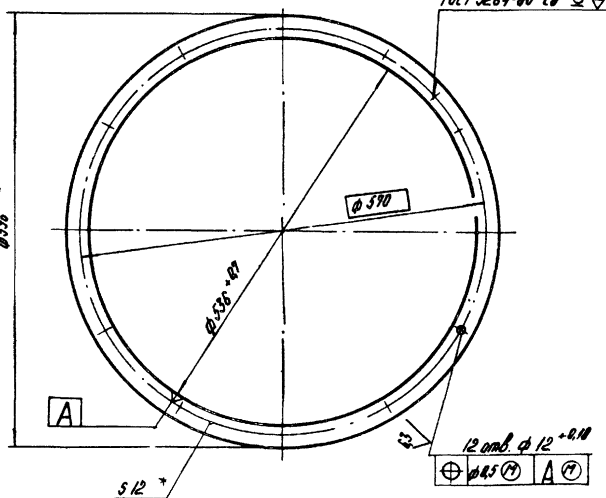
900100379



* Размер для справок.

Типовой проект 903-1-224.86 Альбом 2.9 часть 1
 Электр. инв. № инв. № 903-1-224.86
 Лист и дата

600100379



* Размеры для справок.

				64.30.01.006		
Мат. лист	№ докум.	Подп.	Дата	Удлинитель	Лист	Масса
Разработ.	Зупинский	Р.С.С.				1,2
Пров.	Колмеч	С.В.С.				1,4
Т.компр.					Лист	Листов 1
И.компр.	Колмеч	С.В.С.		Лист	3 ГОСТ 19903-74	
Умб.					Вст. 3 со 3 ГОСТ 16523-70*	
				ЛАТГИПРОПРОМ		

Кировская АЭ

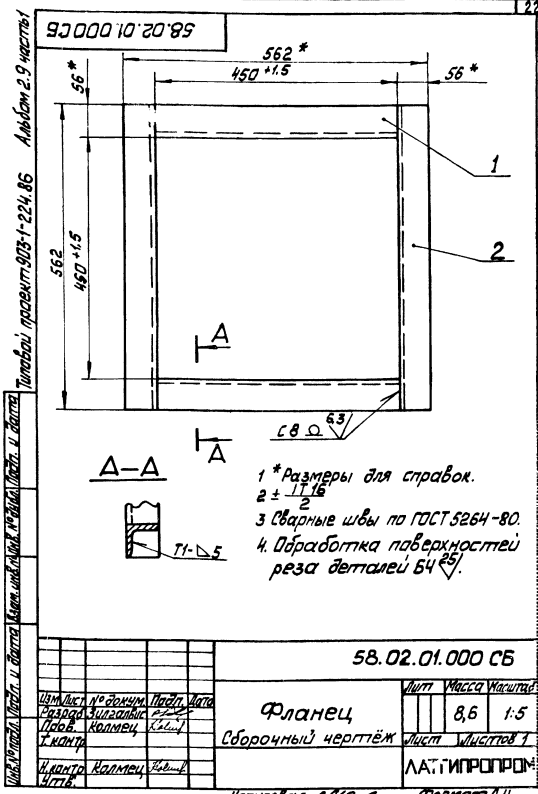
Формат А4

				64.30.01.007		
Мат. лист	№ докум.	Подп.	Дата	Фланец	Лист	Масса
Разработ.	Зупинский	Р.С.С.				5,03
Пров.	Колмеч	С.В.С.				1,5
Т.компр.					Лист	Листов 1
И.компр.	Колмеч	С.В.С.		Лист	12-30 ГОСТ 103-76	
Умб.					Вст. 3 со 3 ГОСТ 5335-79	
				ЛАТГИПРОПРОМ		

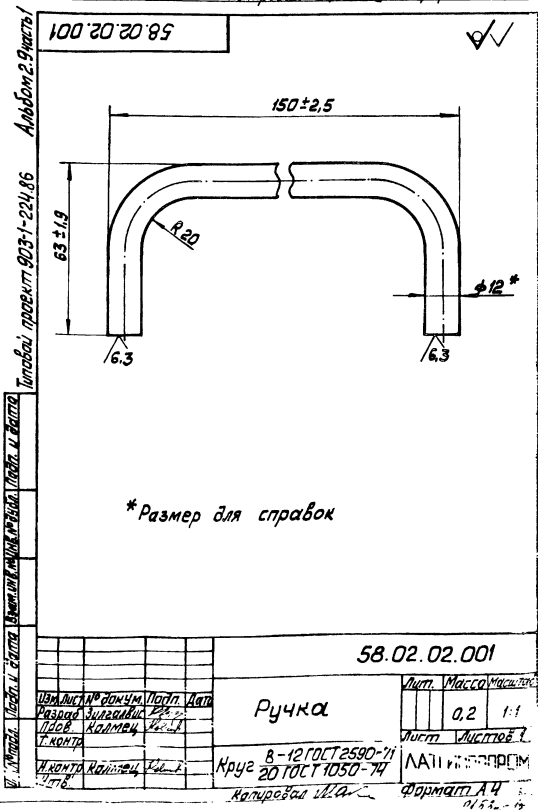
Кировская АЭ

Формат А4

Код	Лист	Обозначение	Наименование	Кол.	Примечание
Документация					
ИЗ		58.02.01.000СБ	Сборочный чертёж		
Детали					
ИЗ	1	58.02.01.001	Уголок		
			Уголок Б-56158 ГОСТ 8508-74 Уголок 8Ст3сп3 ГОСТ 535-79	2	1,91кг
ИЗ	2	58.02.01.002	Уголок		
			Уголок Б-56158 ГОСТ 8508-74 Уголок 8Ст3сп3 ГОСТ 535-79	2	2,4кг
58.02.01.000					
Изм. Лист № докум. Подп. Дата			Лист Листов		Лист Масса Массовое отношение
Разработчик Коллеги Подп. Дата			Лист Листов		
Исполнитель Коллеги Подп. Дата			Лист Листов		8,6 1:1
Фланец			ЛАТГИПРОПРОМ		Фланец
Капырвал ЭМАС			Формат А4		Сборочный чертёж
Капырвал ЭМАС			Формат А4		Капырвал ЭМАС

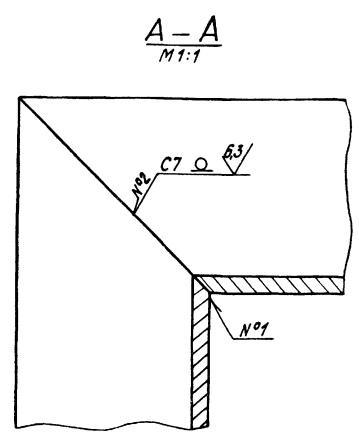
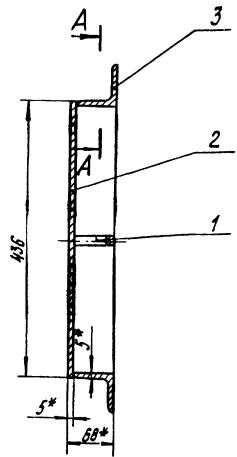
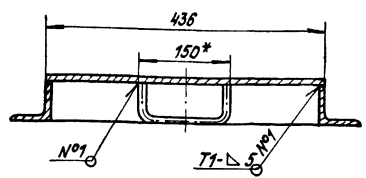
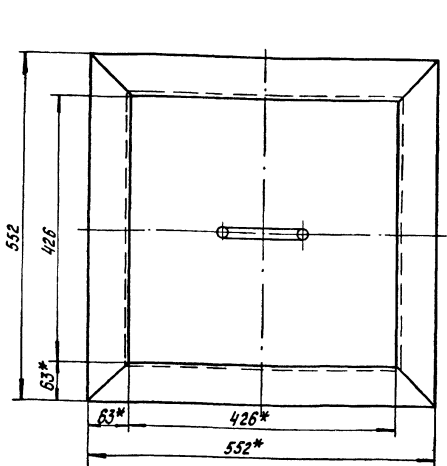


Код	Лист	Обозначение	Наименование	Кол.	Примечание
Документация					
ИЗ		58.02.02.000СБ	Сборочный чертёж		
Детали					
ИЗ	1	58.02.02.001	Ручка		
ИЗ	2	58.02.02.002	Дно		
			Листы ГОСТ 19903-74 8Ст3сп3 ГОСТ 19903-74	1	7,46кг
ИЗ	3	58.02.02.003	Уголок		
			Уголок Б-63163 ГОСТ 8508-74 Уголок 8Ст3сп3 ГОСТ 535-79	4	2,4кг
58.02.02.000					
Изм. Лист № докум. Подп. Дата			Лист Листов		Лист Масса Массовое отношение
Разработчик Коллеги Подп. Дата			Лист Листов		
Исполнитель Коллеги Подп. Дата			Лист Листов		0,2 1:1
Крышка			ЛАТГИПРОПРОМ		Ручка
Капырвал ЭМАС			Формат А4		Круг 8-12 ГОСТ 2590-71 20 ГОСТ 1050-74
Капырвал ЭМАС			Формат А4		Капырвал ЭМАС



Лист № 1 из 1-го листа. Издается и вводится в действие с 01.01.86. Проект 903-1-224.86. Альбом 2.9 часть 1

58.02.02.000 СБ



- 1. * Размеры для справок.
- 2. IT 16
- 3. Сварные швы №1, №2 по ГОСТ 5254-80.
- 4. Обработка поверхностей реза деталей ВЧ 45.

				58.02.02.000 СБ			
Изм.	Лист	№ докум.	Подпись	Крышка.		Лит.	Масса
Разраб.	Эксплуат.	Дата		Сборочный чертёж.			17,3
Проб.	Копиец					Лист	Листов
И.Контр.	Копиец					ЛАТГИПРОПРОМ	
Чит.				Копировал С		Формат А3	

Лист № 1 из 1-го листа. Издается и вводится в действие с 01.01.86. Проект 903-1-224.86. Альбом 2.9 часть 1

Изм.	Лист	№ докум.	Обозначение	Наименование	Кол.	Примечание
<u>Документация</u>						
А3			64.86.02.000 СБ	Сборочный чертёж		
<u>Сборочные единицы</u>						
А4	1		64.86.02.100	Короб	1	
А4	2		64.86.02.200	Короб	1	
А4	3		64.86.02.300	Колена	1	
А4	4		64.86.02.400	Переход	1	

64.86.02.000

Изм.	Лист	№ докум.	Подпись	Дата	Короб		Лит.	Лист	Листов
Разраб.	Эксплуат.	Дата						7	
Проб.	Копиец						ЛАТГИПРОПРОМ		
И.Контр.	Копиец						Формат А4		

Лист № 1 из 1-го листа. Издается и вводится в действие с 01.01.86. Проект 903-1-224.86. Альбом 2.9 часть 1

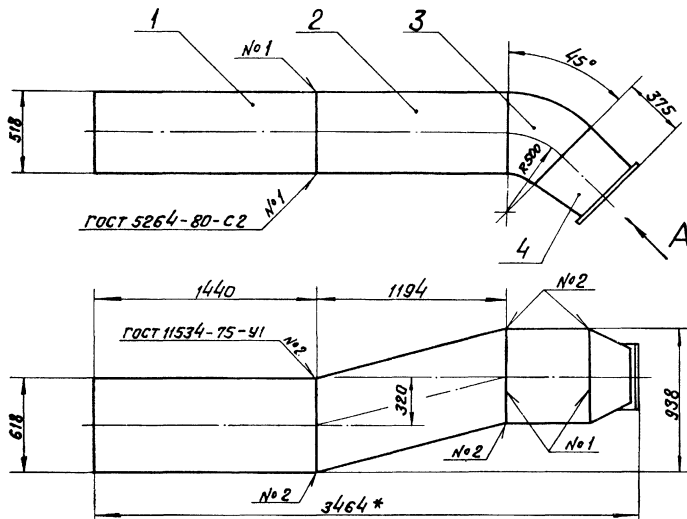
Изм.	Лист	№ докум.	Обозначение	Наименование	Кол.	Примечание
<u>Документация</u>						
А3			64.86.02.100 СБ	Сборочный чертёж		
<u>Детали</u>						
Б4	1		64.86.02.101	Стенка		
				Лист 3 ГОСТ 19903-74 ВСтЗсп3 ГОСТ 16523-70		
				628±0,875×1440±1,55 мм	2	21,3 кг
Б4	2		64.81.10.202	Стенка		
				Лист 3 ГОСТ 19903-74 ВСтЗсп3 ГОСТ 16523-70		
				572±0,875×1440±1,55 мм	2	17,36 кг
<u>Материалы</u>						
	3			Полоса 5×50 ГОСТ 103-76 ВСтЗсп3 ГОСТ 535-79	5	м

64.86.02.100

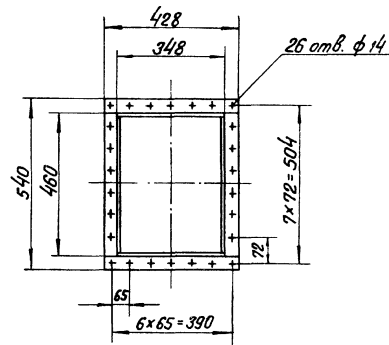
Изм.	Лист	№ докум.	Подпись	Дата	Короб		Лит.	Лист	Листов
Разраб.	Эксплуат.	Дата						7	
Проб.	Копиец						ЛАТГИПРОПРОМ		
И.Контр.	Копиец						Формат А4		

64.86.02.000 СБ

Типовой проект 903-1-224, 86
Масштаб 2:1
Листов 29 частей 1



Вид А повернуто
М1:10

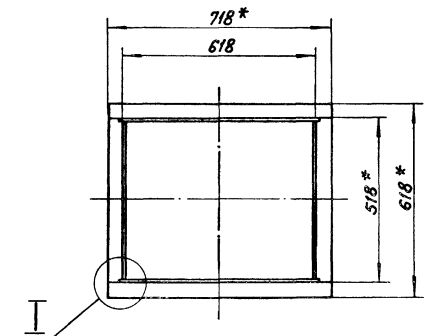
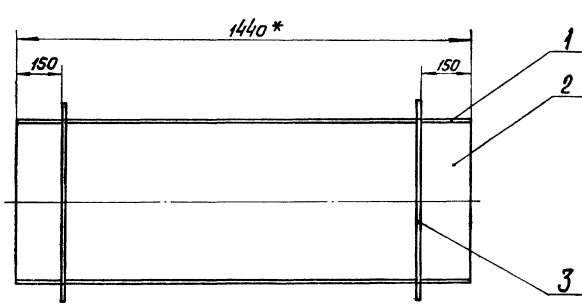


* Размеры для справок

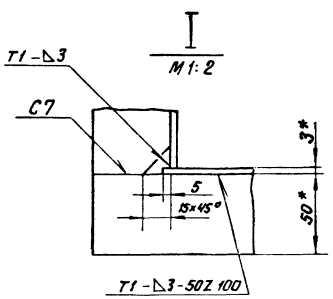
64.86.02.000 СБ			
Изм. лист	№ докум.	Техник	Дата
Разработ	Базовый	Фамилия	
Проект	Знак	Инициалы	
Т.контр.	Копиец	Холм	
Утв.			
Короб		Лист	Масса
		Листов	Масштаб
		Листов	1:20
		ЛАТГИПРОПРОМ	
Копирован		Формат А3	

64.86.02.100 СБ

Типовой проект 903-1-224, 86
Масштаб 2:1
Листов 29 частей 1



- 1 * Размеры для справок.
- 2 ± 17.4.
- 3 Обработка поверхностей реза деталей БЧ 25/
- 4 Сварные швы по ГОСТ 5264-80.



64.86.02.100 СБ			
Изм. лист	№ докум.	Техник	Дата
Разработ	Базовый	Фамилия	
Проект	Знак	Инициалы	
Т.контр.	Копиец	Холм	
Утв.			
Короб		Лист	Масса
		Листов	Масштаб
		Листов	1:10
		ЛАТГИПРОПРОМ	
Копирован		Формат А3	

Технический проект 903-1-224.86

Альбом 2.9 часть 1

Формат	Лист	Лист	Обозначение	Наименование	Кол.	Примечание
				<u>Документация</u>		
A3			64.86.02.200 СБ	Сборочный чертеж		
				<u>Детали</u>		
B4	1		64.86.02.201	Стенка		
				Лист 3 ГОСТ 19903-74		
				Лист 8СтЗспЗГост16523-70	2	21,3 кг
B4	2		64.86.02.202	Стенка		
				Лист 3 гост 19903-74		
				Лист 8СтЗспЗГост16523-70		
				512 ± 0,875 × 1236 ± 1,3 мм	2	14,91 кг
				<u>Материалы</u>		
	3			Лист 5 × 50 ГОСТ 103-76		
				Лист 8СтЗспЗГост335-79	5	м

Изм.	Лист	№ докум.	Подпись	Дата
Разр.	Будет	Исполн.	Исполн.	Исполн.
Проб.	Затверд.	Исполн.	Исполн.	Исполн.
И.контр.	Копмеч.	Исполн.	Исполн.	Исполн.
Утв.				

64.86.02.200

Короб

Копирован с...
Формат А4

Технический проект 903-1-224.86

Альбом 2.9 часть 1

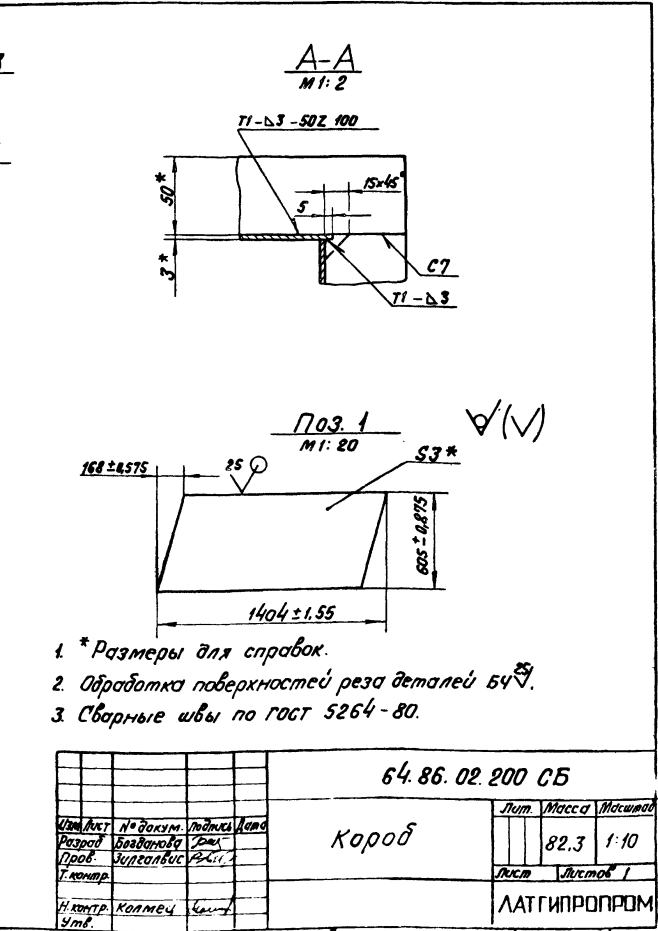
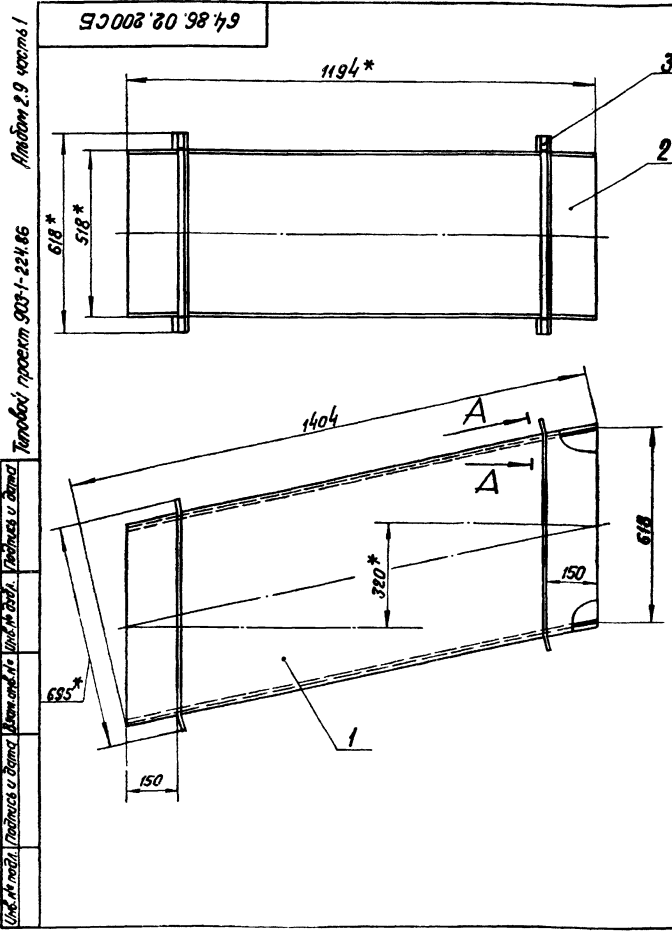
Формат	Лист	Лист	Обозначение	Наименование	Кол.	Примечание
				<u>Документация</u>		
A3			64.86.02.300 СБ	Сборочный чертеж		
				<u>Детали</u>		
A4	1		64.86.02.301	Стенка	1	
A4	2		64.86.02.302	Стенка	1	
B4	3		64.86.02.303	Стенка		
				Лист 3 гост 19903-74		
				Лист 8СтЗспЗГост16523-70	2	4,74 кг
				<u>Материалы</u>		
	4			Лист 5 × 50 ГОСТ 103-76		
				Лист 8СтЗспЗГост335-79	4,5	м

Изм.	Лист	№ докум.	Подпись	Дата
Разр.	Будет	Исполн.	Исполн.	Исполн.
Проб.	Затверд.	Исполн.	Исполн.	Исполн.
И.контр.	Копмеч.	Исполн.	Исполн.	Исполн.
Утв.				

64.86.02.300

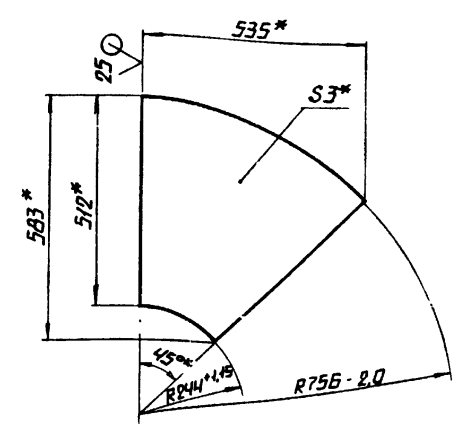
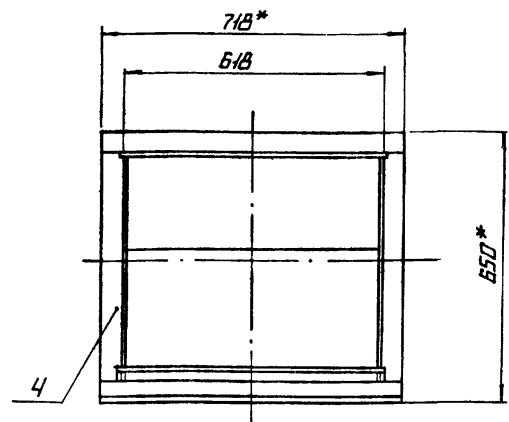
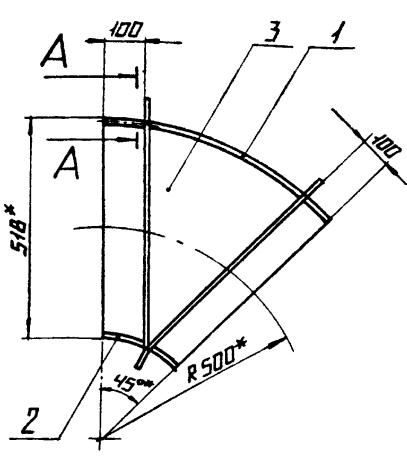
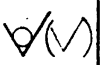
Колено

Копирован с...
Формат А4

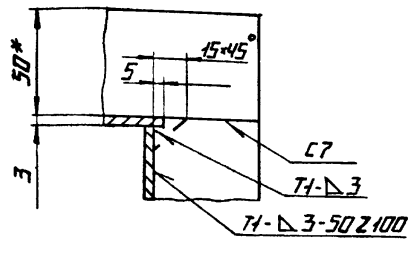


64.86.02.300.6

1103.3



A-A
M1:2

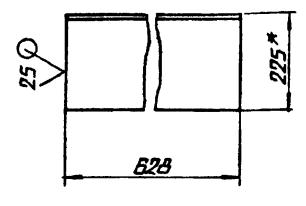
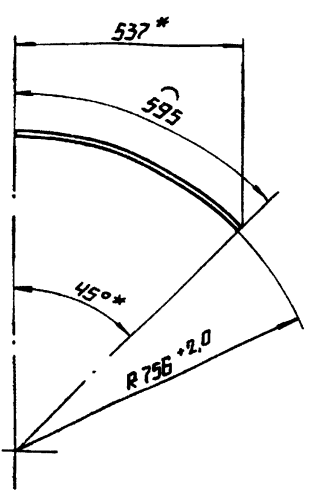
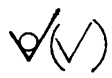


- 1.* РАЗМЕРЫ ДЛЯ СПРАВКИ.
- 2. $\pm \frac{1714}{2}$.
- 3. СВАРНЫЕ ШВЫ ПО ГОСТ 5264-80

				64.86.02.300.6				
ИЗМ.	ЛИСТ	№ ДОКУМ.	ПОДП.	ДАТА	КОЛМНО	ЛИСТ	МАССА	МАСШТАБ
		РАЗРАБ.	БОГДАНОВА	1997		29,92	1:10	
		ПРОВ.	ЗЫГАНОВИ			ЛИСТ	ЛИСТОВ	
		Т.КОНТР.				Л	1	
И.КОНТР.	КОЛМЕЦ	Колм			ЛАТГИПРОПРОМ			
УТВ.					КОПИРОВАЯ Л			

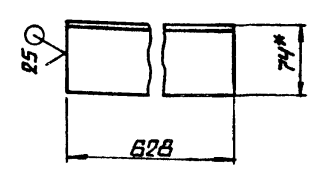
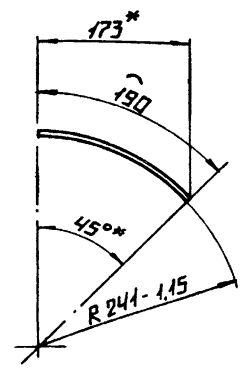
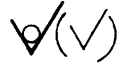
ИЗМ. № ПОДА ПОДПИСЬ И ДАТА ВЗЯТИ ИМЯ И ФАМИЛИЯ ПОДПИСЬ И ДАТА ТИПОВОЙ ПРОЕКТ 903-1-224.86 РАББОМ 2.9 ЧАСТЬ 1

64.86.02.302



- 1.* РАЗМЕРЫ ДЛЯ СПРАВКИ.
- 2. $\frac{1714}{2}$.

64.86.02.301



- 1.* РАЗМЕРЫ ДЛЯ СПРАВКИ
- 2. $\pm \frac{1714}{2}$.

ИЗМ. № ПОДА ПОДПИСЬ И ДАТА ВЗЯТИ ИМЯ И ФАМИЛИЯ ПОДПИСЬ И ДАТА ТИПОВОЙ ПРОЕКТ 903-1-224.86 РАББОМ 2.9 ЧАСТЬ 1

ИЗМ. № ПОДА ПОДПИСЬ И ДАТА ВЗЯТИ ИМЯ И ФАМИЛИЯ ПОДПИСЬ И ДАТА ТИПОВОЙ ПРОЕКТ 903-1-224.86 РАББОМ 2.9 ЧАСТЬ 1

				64.86.02.301				
ИЗМ.	ЛИСТ	№ ДОКУМ.	ПОДПИСЬ	ДАТА	СТЕНКА	ЛИСТ	МАССА	МАСШТАБ
		РАЗРАБ.	БОГДАНОВА	1997		8,8	1:10	
		ПРОВ.	ЗЫГАНОВИ			ЛИСТ	ЛИСТОВ	
		Т.КОНТР.				Л	1	
И.КОНТР.	КОЛМЕЦ	Колм			ЛАТГИПРОПРОМ			
УТВ.					КОПИРОВАЯ Л			

				64.86.02.302				
ИЗМ.	ЛИСТ	№ ДОКУМ.	ПОДП.	ДАТА	СТЕНКА	ЛИСТ	МАССА	МАСШТАБ
		РАЗРАБ.	БОГДАНОВА	1997		2,82	1:5	
		ПРОВ.	ЗЫГАНОВИ			ЛИСТ	ЛИСТОВ	
		Т.КОНТР.				Л	1	
И.КОНТР.	КОЛМЕЦ	Колм			ЛАТГИПРОПРОМ			
УТВ.					КОПИРОВАЯ Л			

107 20 98 79

Рис. 1

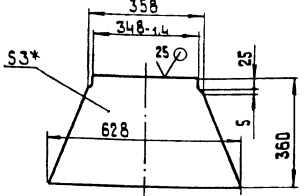
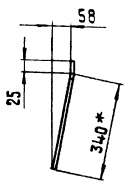
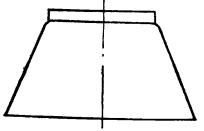


Рис. 2

остальное см. рис. 1



Обозначение	Рис.	Масса, кг
64.86.02.401	1	4,1
-01	2	4,16

1.* Размеры для справок.
2. ± IT14/2

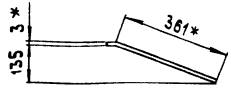
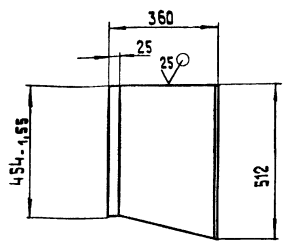
64.86.02.401

Изм.	Лист	№ докум.	Подпись	Дата	Лит.	Масса	Масштаб
Разраб.	Богданова	Зилталов			Стенка	См. табл.	1:10
Т.контр.	Колмеч	Зилталов			Лист	Листов 1	
И.контр. 3 Гост 19903-74					Латгипропром		
4 тв. 8 см 3 см 3 Гост 16523-70					Копировал 38		
					Формат А4		

207 20 98 79

✓(✓)

64.86.02.402 - изображено
64.86.02.402 - 01 - зеркальное отражение.

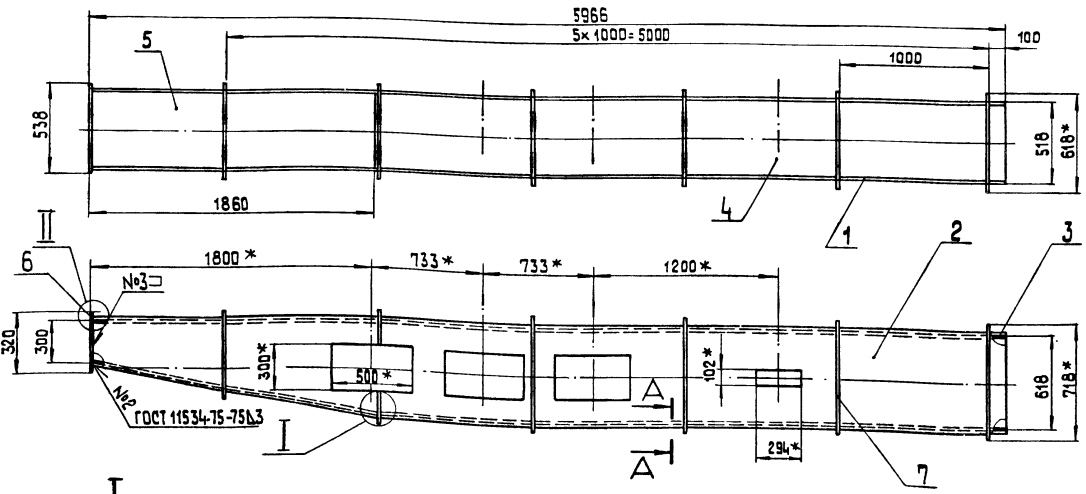


1.* Размеры для справок.
2. ± IT14/2

64.86.02.402

Изм.	Лист	№ докум.	Подпись	Дата	Лит.	Масса	Масштаб
Разраб.	Богданова	Зилталов			Стенка	4,38	1:10
Т.контр.	Колмеч	Зилталов			Лист	Листов 1	
И.контр. 3 Гост 19903-74					Латгипропром		
4 тв. 8 см 3 см 3 Гост 16523-70					Копировал 38		
					Формат А4		

90 000 20 98 79



I
M 1:2

A-A
M 1:2

B-B
M 1:2

ГОСТ 11534-75-41

ГОСТ 5264-80-Т3-Δ3-50 Z100

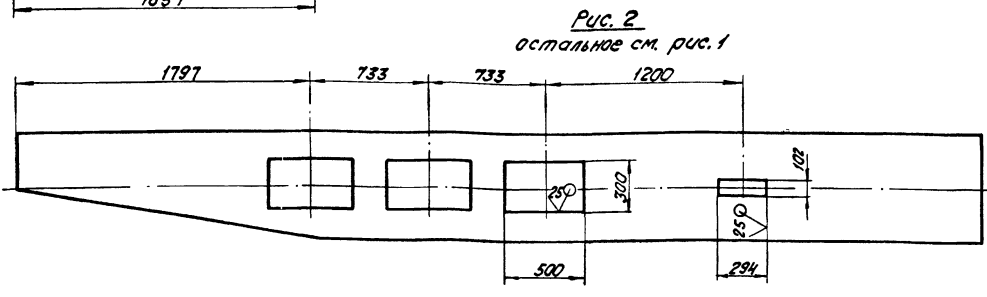
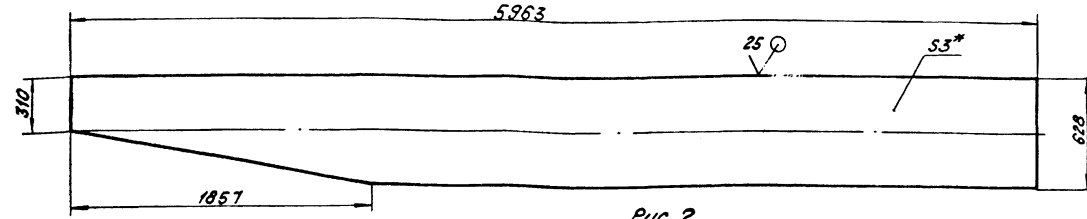
ГОСТ 5264-80-Т1-Δ3

ГОСТ 5264-80-С7

1.* Размеры для справок.
2. ± IT14.
3. Обработка поверхностей реза деталей БЧ 25 ✓

64.86.03.000 СБ

Изм.	Лист	№ докум.	Подпись	Дата	Лит.	Масса	Масштаб
Разраб.	Богданова	Зилталов			Короб	327,5	1:20
Т.контр.	Колмеч	Зилталов			Лист	Листов 1	
И.контр. 3 Гост 19903-74					Латгипропром		
4 тв. 8 см 3 см 3 Гост 16523-70					Копировал 38		
					Формат А3		



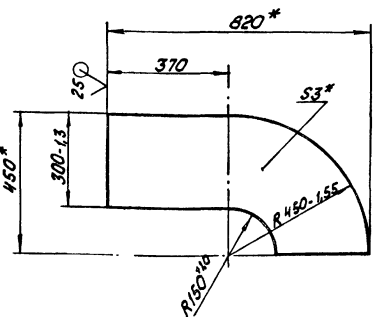
Обозначение	Рис	Масса, кг
64.86.03.001	1	81,24
-01	2	68,94

1.* Размер для справок.
2. ± 1/14.

64.86.03.001			Лист	Масса	Масштаб
Стенка			Ст.	табл.	1:20
Лист 3 ГОСТ 19903-74 в Ст 3 Ст 3 ГОСТ 16523-70			Лист Листов 1		
Лист 3 ГОСТ 19903-74 в Ст 3 Ст 3 ГОСТ 16523-70			ЛАТГИПРОПРОМ		
Копировал КИФ			формат А3		

Обозначение	Наименование	кол.	Примечание
<u>Документация</u>			
64.86.04.000 СБ	Сборочный чертёж		
<u>Сборочные единицы</u>			
64.86.04.100	Фланец	1	
<u>Детали</u>			
64.86.04.001	Стенка	2	
64.86.04.002	Стенка	1	
64.86.04.003	Стенка	1	
64.86.04.004	Стенка		
Лист 3 ГОСТ 19903-74 в Ст 3 Ст 3 ГОСТ 16523-70			
64.86.04.005	Стенка	2	15,21 кг
Лист 3 ГОСТ 19903-74 в Ст 3 Ст 3 ГОСТ 16523-70			
	300 ± 0,65 × 1251 ± 1,3 мм	2	8,84 кг
64.86.04.000			
Коплено			Лист Листов 1
ЛАТГИПРОПРОМ			формат А4

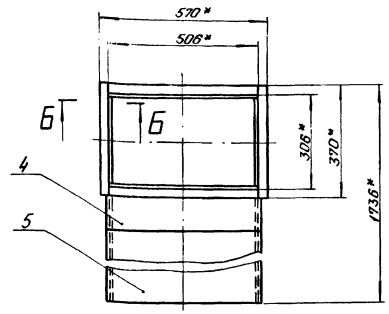
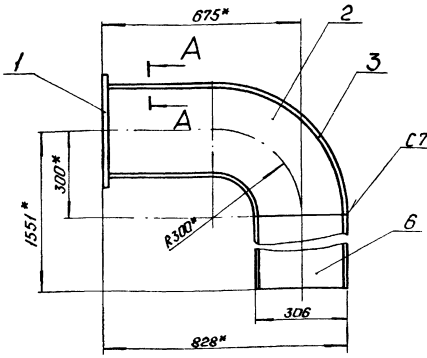
100 80 38 79			Лист	Масса	Масштаб
Стенка			Ст.	5,95	1:10
Лист 3 ГОСТ 19903-74 в Ст 3 Ст 3 ГОСТ 16523-70			Лист Листов 1		
Лист 3 ГОСТ 19903-74 в Ст 3 Ст 3 ГОСТ 16523-70			ЛАТГИПРОПРОМ		
Копировал КИФ			формат А4		



1.* Размеры для справок.
2. ± 1/14.

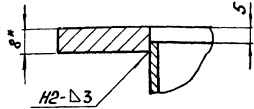
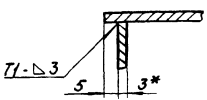
92000 40 98 79

Листовой проект 903-1-224,86. Миллон 2,9 часть 1



A-A
M 1:1

B-B
M 1:1



1. Размеры для справок.
2. ± IT14.
3. Сварные швы по ГОСТ 5264-80.

Листовой проект 903-1-224,86. Миллон 2,9 часть 1

64.86.04.000 СБ

Изм.	Лист	№ докум.	Материал	Листы	Масса	Масштаб
					84	1:10
Латгипропром					Лист Листов 1	
И. Кондр. Колымен. С. С.					Формат А3	

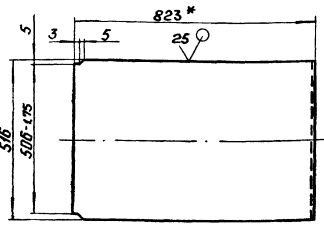
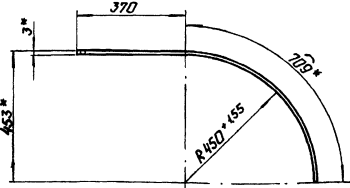
Колена

Латгипропром

Копирование: 9*4* Формат А3

200 40 98 79

Листовой проект 903-1-224,86. Миллон 2,9 часть 1



- 1* Размеры для справок.
- 2 ± IT14.

Листовой проект 903-1-224,86. Миллон 2,9 часть 1

64.86.04.002

Изм.	Лист	№ докум.	Материал	Листы	Масса	Масштаб
					13,12	1:10
Латгипропром					Лист Листов 1	
И. Кондр. Колымен. С. С.					Формат А4	

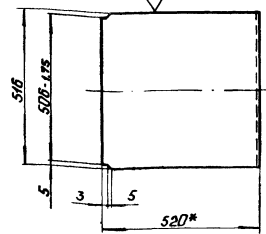
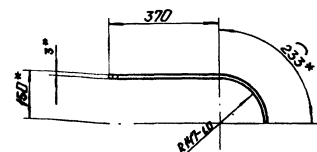
Стенка

Стенка

64.86.04.003

Листовой проект 903-1-224,86. Миллон 2,9 часть 1

200 40 98 79



- 1* Размеры для справок.
- 2 ± IT14.

Листовой проект 903-1-224,86. Миллон 2,9 часть 1

64.86.04.003

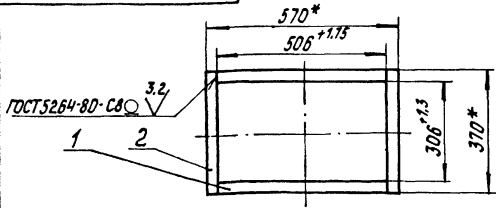
Изм.	Лист	№ докум.	Материал	Листы	Масса	Масштаб
					7,33	1:10
Латгипропром					Лист Листов 1	
И. Кондр. Колымен. С. С.					Формат А4	

3 ГОСТ 19903-74
ГОСТ 16523-70

Формат А4

Типовой проект 903-1-224.86 Альбом 2.9 часть 1

001'40'98'49



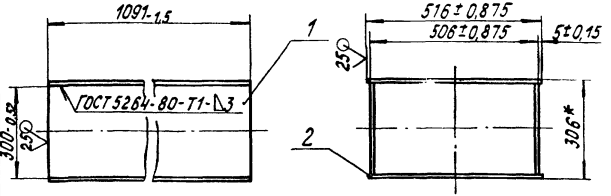
1* Размеры для справок.
2. ± IT14

Код	Зона	Поз.	Обозначение	Наименование	Кол.	Примечание
<u>Детали</u>						
Б4	1		64.86.04.101	Полка Полоса 32x8 ГОСТ 103-76 ВСтЗспЗГОСТ 535-79 L = 506 ± 1.75 мм	2	1,02 кг
Б4	2		64.86.04.102	Полка Полоса 32x8 ГОСТ 103-76 ВСтЗспЗГОСТ 535-79 L = 370 ± 0,7 мм	2	0,75 кг
64.86.04.100						
Изм. Лист № докум. Подпись Дата				Лит.	Масса	Масштаб
Разраб. Богданова					3,54	1:10
Пров. Зингалвис				Лист	Листов 1	
Т.контр.				ЛАТГИПРОПРОМ		
И.контр. Колмец				Копировал: С		
Итв.				Формат А4		

Типовой проект 903-1-224.86 Альбом 2.9 часть 1

000'50'98'49

✓(✓)



* Размер для справок.

Код	Зона	Поз.	Обозначение	Наименование	Кол.	Примечание
<u>Детали</u>						
Б4	1		64.86.05.001	Стенка Лист 3ГОСТ 19903-74 ВСтЗспЗГОСТ 16523-70	2	7,71 кг
Б4	2		64.86.05.002	Стенка Лист 3ГОСТ 19903-74 ВСтЗспЗГОСТ 16523-70	2	13,26 кг
64.86.05.000						
Изм. Лист № докум. Подпись Дата				Лит.	Масса	Масштаб
Разраб. Богданова					42	1:10
Пров. Зингалвис				Лист	Листов 1	
Т.контр.				ЛАТГИПРОПРОМ		
И.контр. Колмец				Копировал: С		
Итв.				Формат А4		

Типовой проект 903-1-224.86 Альбом 2.9 часть 1

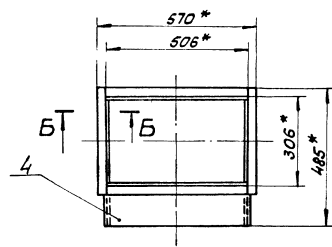
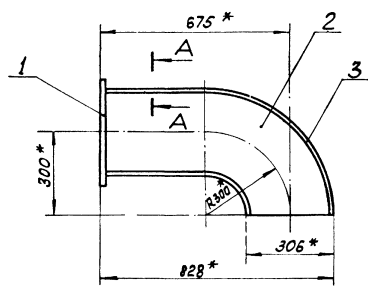
Код	Зона	Поз.	Обозначение	Наименование	Кол.	Примечание
<u>Документация</u>						
А3			64.86.06.000 СБ	Сборочный чертеж		
<u>Сборочные единицы</u>						
А4	1		64.86.04.100	Фланец	1	
<u>Детали</u>						
А4	2		64.86.04.001	Стенка	2	
А4	3		64.86.04.002	Стенка	1	
А4	4		64.86.04.003	Стенка	1	
64.86.06.000						
Изм. Лист № докум. Подпись Дата				Лит.	Лист	Листов
Разраб. Богданова						1
Пров. Зингалвис				ЛАТГИПРОПРОМ		
И.контр. Колмец				Копировал: С		
Итв.				Формат А4		

Типовой проект 903-1-224.86 Альбом 2.9 часть 1

Код	Зона	Поз.	Обозначение	Наименование	Кол.	Примечание
<u>Документация</u>						
А3			64.86.07.000 СБ	Сборочный чертеж		
<u>Сборочные единицы</u>						
А4	1		64.86.07.100	Патрубок	1	
А4	2		64.86.07.200	Колено	1	
А4	3		64.86.07.300	Короб	1	
А4	4		64.86.07.400	Колено	1	
А4	5		64.86.07.500	Короб	1	
64.86.07.000						
Изм. Лист № докум. Подпись Дата				Лит.	Лист	Листов
Разраб. Богданова						1
Пров. Зингалвис				ЛАТГИПРОПРОМ		
И.контр. Колмец				Копировал: С		
Итв.				Формат А4		

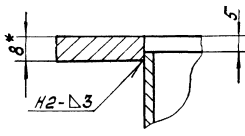
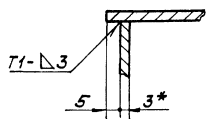
92000909849

Титульный проект 929-1-224.86 Альбом 2, 9 часть 1



A-A
M 1:1

B-B
M 1:1



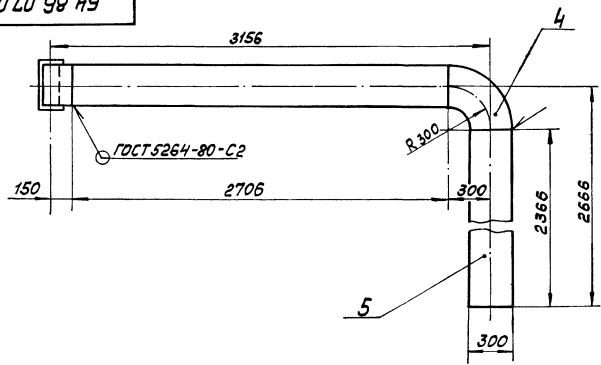
- 1 * Размеры для справок.
- 2 ± IT14
- 3 Сварные швы по ГОСТ 5264-80.

64.86.06.000СБ			
Изм.	Лист	№ докум.	Дата
Разраб.	Масса	Базовая	Исполн.
Проект	36	Формат	1:10
И. контр.	Листов		1
И. контр.	Латгипропром		

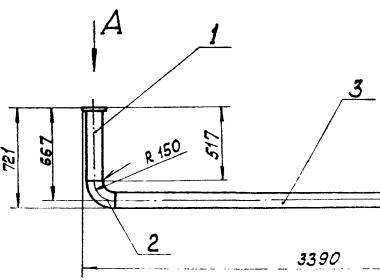
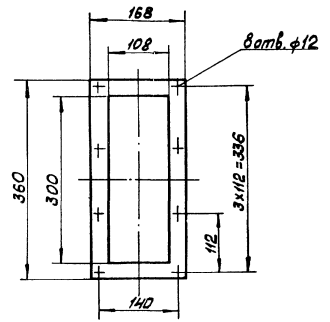
Копирован в ЛАЭС формат А3

64.86.07.000СБ

Титульный проект 929-1-224.86 Альбом 2, 9 часть 1



Вид А
M 1:5



Размеры для справок.

64.86.07.000СБ			
Изм.	Лист	№ докум.	Дата
Разраб.	Масса	Базовая	Исполн.
Проект	126,2	Формат	1:20
И. контр.	Листов		1
И. контр.	Латгипропром		

Копирован в ЛАЭС формат А3

Таблицей проект 303-1-224.86 Альбом 2.9 часть 1
 Подпись и дата _____
 Инв. № подл. _____

Формат	Зона	Лист	Обозначение	Наименование	Кол	Примечание
				<u>Документация</u>		
A3			64.86.07.100 СБ	Сборочный чертёж		
				<u>Детали</u>		
Б4	1		64.86.07.101	Стенка		
				Лист 3 ГОСТ 19903-74 ВСтЗ ст 3 ГОСТ 16523-70	2	1,42 кг
Б4	2		64.86.07.102	Стенка		
				Лист 3 ГОСТ 19903-74 ВСтЗ ст 3 ГОСТ 16523-70	2	3,55 кг
				2,94-1,5 * 512 * 0,875 мм	2	3,55 кг
Б4	3		64.86.07.103	Фланец		
				Лист 8 ГОСТ 19903-74 ВСтЗ ст 3 ГОСТ 16523-70	1	1,76 кг

64.86.07.100

Патрубок

ЛАТГИПРОПРОМ

Копировал АА формат А4

Таблицей проект 303-1-224.86 Альбом 2.9 часть 1
 Подпись и дата _____
 Инв. № подл. _____

Формат	Зона	Лист	Обозначение	Наименование	Кол	Примечание
				<u>Документация</u>		
A3			64.86.07.200 СБ	Сборочный чертёж		
				<u>Детали</u>		
Б4	1		64.86.07.201	Стенка		
				Лист 3 ГОСТ 19903-74 ВСтЗ ст 3 ГОСТ 16523-70	1	1,86 кг
Б4	2		64.86.07.202	Стенка		
				Лист 3 ГОСТ 19903-74 ВСтЗ ст 3 ГОСТ 16523-70	2	0,57 кг
Б4	3		64.86.07.203	Стенка		
				Лист 3 ГОСТ 19903-74 ВСтЗ ст 3 ГОСТ 16523-70	1	3,87 кг

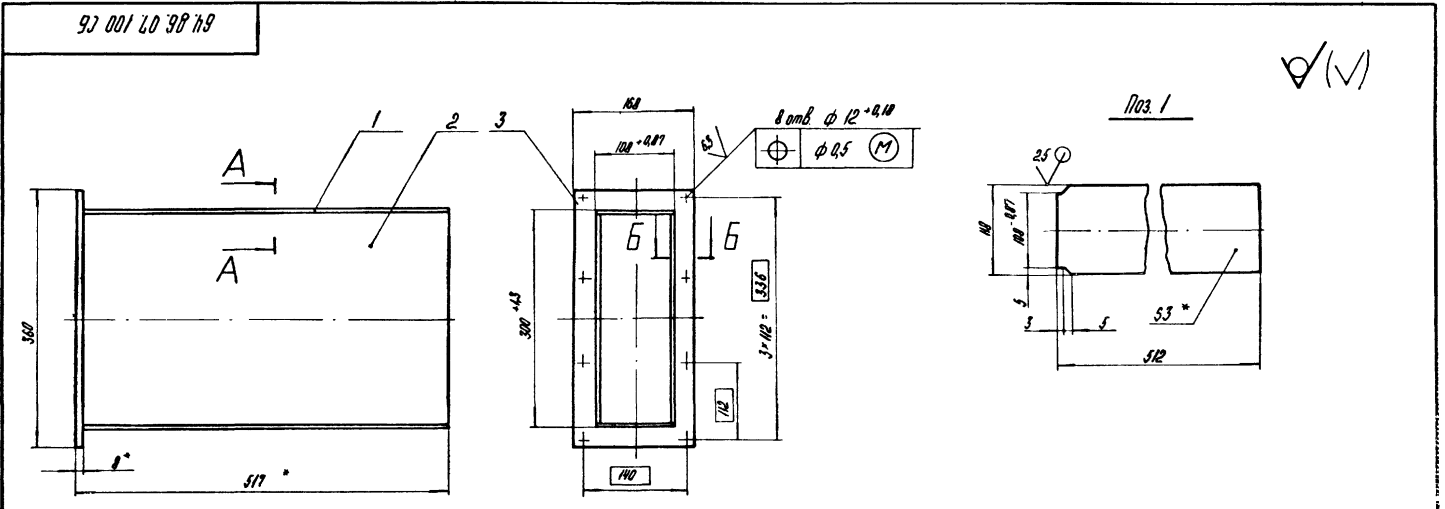
64.86.07.200

КОЛЕНА

ЛАТГИПРОПРОМ

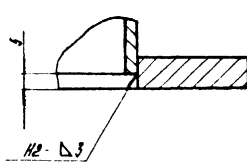
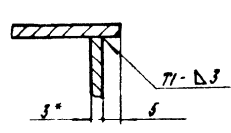
Копировал АА формат А4

Таблицей проект 303-1-224.86 Альбом 2.9 часть 1
 Подпись и дата _____
 Инв. № подл. _____



A-A
1:1

B-B
1:1



- * Размеры для справок.
- $\approx \frac{17,14}{2}$
- Обработка поверхностей реза деталей Б4²⁴.
- Сварные швы по ГОСТ 5264-80

64.86.07.100 СБ

Патрубок

Лист	Листов	Листов
	117	15
		Листов 1

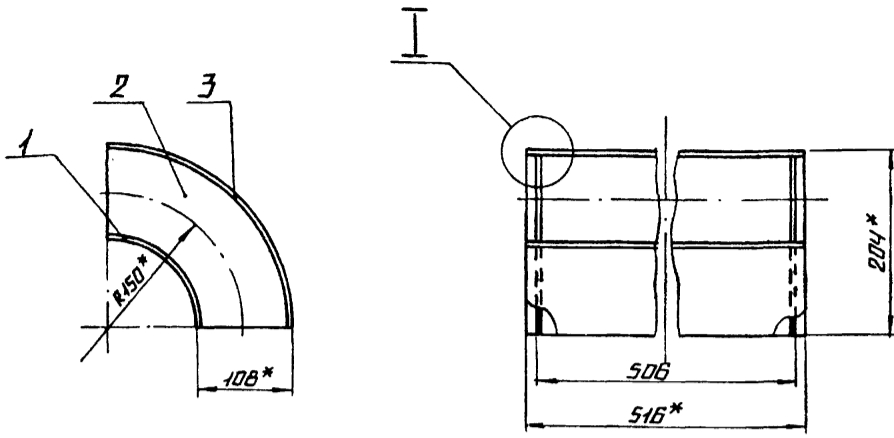
ЛАТГИПРОПРОМ

Копировал АА формат А3

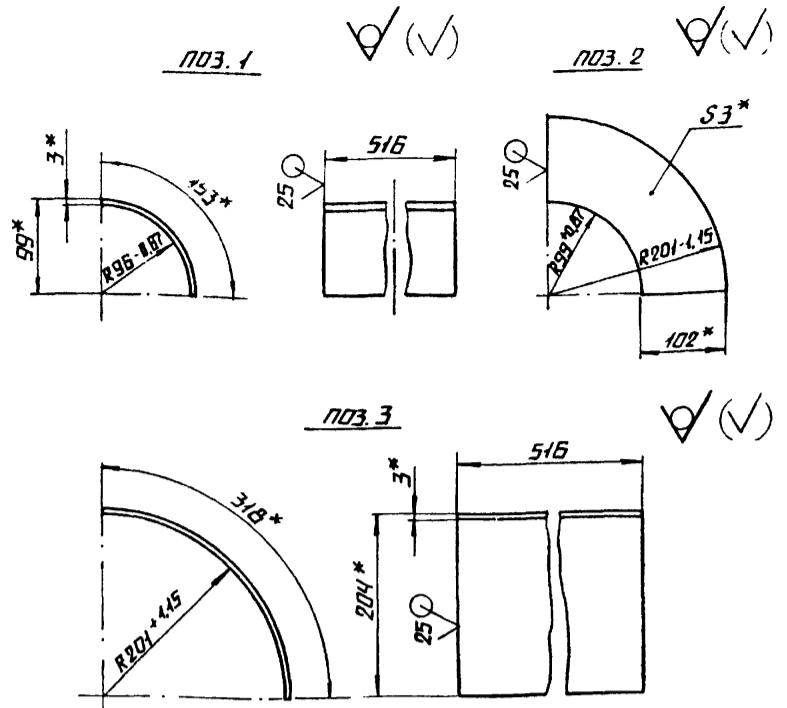
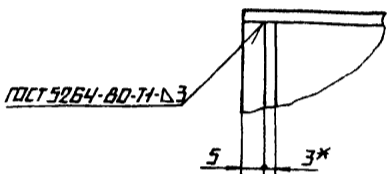
ТИПОВОЙ ПРОЕКТ 903-1-224.86 РЛБ60М 29 ЧАСТЬ 1

ИВБ. № ПОДП. ПОДПИСЬ И ДАТА ВЗЯМ. ИВБ. № ЧЕБ. ПОДПИСЬ И ДАТА

97 002 20 98 19



M 1:1



- 1. * РАЗМЕРЫ ДЛЯ СПРАВОК
- 2. ± 1/14

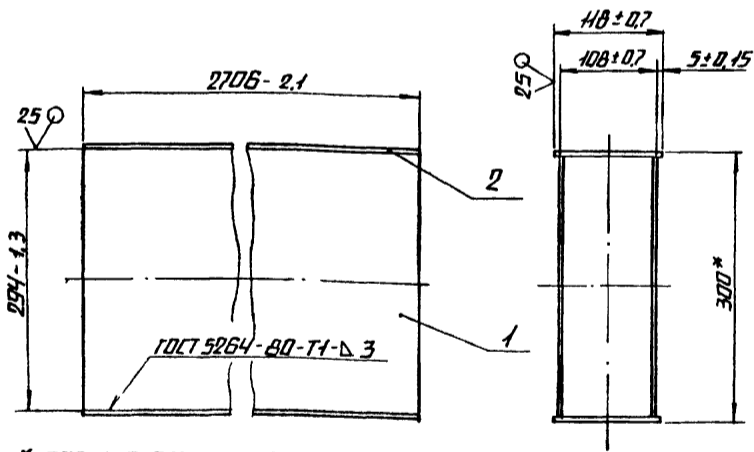
ИВБ. № ПОДП. ПОДПИСЬ И ДАТА			ИВБ. № ЧЕБ. ПОДПИСЬ И ДАТА		
ИЗМ. ЛИСТ № ДОКУМ. ПОДПИСЬ ДАТА			ИЗМ. ЛИСТ № ДОКУМ. ПОДПИСЬ ДАТА		
ПРОБ. БОГДАНОВА			ПРОБ. БОГДАНОВА		
Т. КОНТР.			Т. КОНТР.		
И. КОМП. КОДМЕЦ			И. КОМП. КОДМЕЦ		
УТВ.			УТВ.		
64.86.07.200 СБ			64.86.07.200 СБ		
КОЛЕНО			КОЛЕНО		
ЛНТ.			МАССА		
ЛНТ			ЛНСТОВ 1		
ЛНСТОВ 1			ЛНСТОВ 1		
ЛАТГИПРОПРОМ			ЛАТГИПРОПРОМ		

КОПИРОВАЛ А.Ф. ФОРМАТ А3

ТИПОВОЙ ПРОЕКТ 903-1-224.86 РЛБ60М 29 ЧАСТЬ 1

ИВБ. № ПОДП. ПОДПИСЬ И ДАТА ВЗЯМ. ИВБ. № ЧЕБ. ПОДПИСЬ И ДАТА

002 20 98 19



* РАЗМЕР ДЛЯ СПРАВОК.

ФОРМАТ	ЗОНА	ПОЗ.	ОБОЗНАЧЕНИЕ	НАИМЕНОВАНИЕ	КОД.	ПРИМЕЧАНИЕ
				ДЕТАЛИ		
Б4	1		64.86.07.301	СТЕНКА		
				ЛНСТ 3 ГОСТ 19903-74		
				ВСТЭСПЭГОСТ16523-70	2	18,74 кг
Б4	2		64.86.07.302	СТЕНКА		
				ЛНСТ 3 ГОСТ 19903-74		
				ВСТЭСПЭГОСТ16523-70	2	7,52 кг

64.86.07.300

ИВБ. № ПОДП. ПОДПИСЬ И ДАТА			ИВБ. № ЧЕБ. ПОДПИСЬ И ДАТА		
ИЗМ. ЛИСТ № ДОКУМ. ПОДПИСЬ ДАТА			ИЗМ. ЛИСТ № ДОКУМ. ПОДПИСЬ ДАТА		
ПРОБ. БОГДАНОВА			ПРОБ. БОГДАНОВА		
Т. КОНТР.			Т. КОНТР.		
И. КОМП. КОДМЕЦ			И. КОМП. КОДМЕЦ		
УТВ.			УТВ.		
КОЛЕНО			КОЛЕНО		
ЛНТ.			МАССА		
ЛНСТ			ЛНСТОВ 1		
ЛНСТОВ 1			ЛНСТОВ 1		
ЛАТГИПРОПРОМ			ЛАТГИПРОПРОМ		

КОПИРОВАЛ А.Ф. ФОРМАТ А4

ТИПОВОЙ ПРОЕКТ 903-1-224.86 РЛБ60М 29 ЧАСТЬ 1

ИВБ. № ПОДП. ПОДПИСЬ И ДАТА ВЗЯМ. ИВБ. № ЧЕБ. ПОДПИСЬ И ДАТА

ФОРМАТ	ЗОНА	ПОЗ.	ОБОЗНАЧЕНИЕ	НАИМЕНОВАНИЕ	КОД.	ПРИМЕЧАНИЕ
				ДОКУМЕНТАЦИЯ		
Б3			64.86.07.400 СБ	СБОРОЧНЫЙ ЧЕРТЕЖ		
				ДЕТАЛИ		
Б4	1		64.86.07.401	СТЕНКА		
				ЛНСТ 3 ГОСТ 19903-74		
				ВСТЭСПЭГОСТ16523-70	1	0,65 кг
Б4	2		64.86.07.402	СТЕНКА		
				ЛНСТ 3 ГОСТ 19903-74		
				ВСТЭСПЭГОСТ16523-70	2	3,27 кг
Б4	3		64.86.07.403	СТЕНКА		
				ЛНСТ 3 ГОСТ 19903-74		
				ВСТЭСПЭГОСТ16523-70	1	1,97 кг

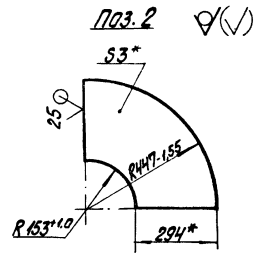
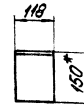
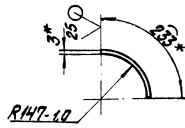
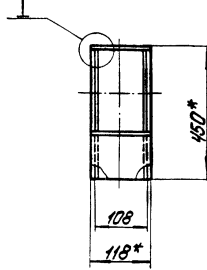
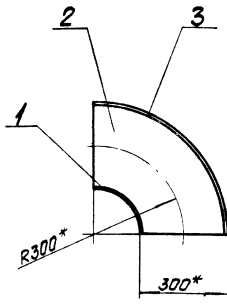
64.86.07.400

ИВБ. № ПОДП. ПОДПИСЬ И ДАТА			ИВБ. № ЧЕБ. ПОДПИСЬ И ДАТА		
ИЗМ. ЛИСТ № ДОКУМ. ПОДПИСЬ ДАТА			ИЗМ. ЛИСТ № ДОКУМ. ПОДПИСЬ ДАТА		
ПРОБ. БОГДАНОВА			ПРОБ. БОГДАНОВА		
Т. КОНТР.			Т. КОНТР.		
И. КОМП. КОДМЕЦ			И. КОМП. КОДМЕЦ		
УТВ.			УТВ.		
КОЛЕНО			КОЛЕНО		
ЛНТ.			МАССА		
ЛНСТ			ЛНСТОВ 1		
ЛНСТОВ 1			ЛНСТОВ 1		
ЛАТГИПРОПРОМ			ЛАТГИПРОПРОМ		

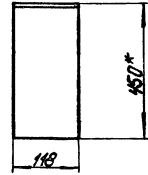
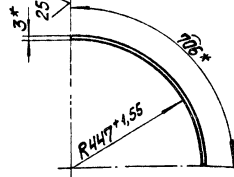
КОПИРОВАЛ А.Ф. ФОРМАТ А4

90 001 40 98 149

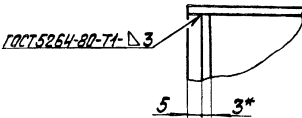
Исполн. проект 001-1-224.86 Архив 2.9 часть 1



Поз. 3



М 1:1



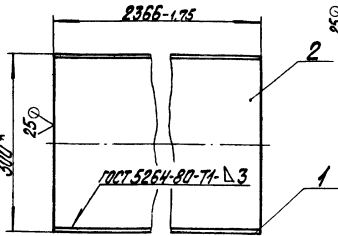
1.* Размеры для справок.
2. ± 1/100

64.86.07.400 СБ

Лист	№ докум	Подпись	Дата
1	64.86.07.400 СБ		
Короб	Короб	Лист	Масса
		9,16	1:10
Лист	Листов	1	1
ЛАТГИПРОПРОМ			

005 40 98 149

Исполн. проект 001-1-224.86 Архив 2.9 часть 1



* Размер для справок.

№ докум	Лист	№ докум	Лист	Обозначение	Наименование	Кол	Примечание
Детали							
64	1	64.86.07.501	1	Стенка			
				Лист 3 ГОСТ 19903-74			
				Вст.Зен3 ГОСТ 16523-70	2	6,58 кг	
64	2	64.86.07.502	1	Стенка			
				Лист 3 ГОСТ 19903-74			
				Вст.Зен3 ГОСТ 16523-70	2	16,39 кг	

64.86.07.500

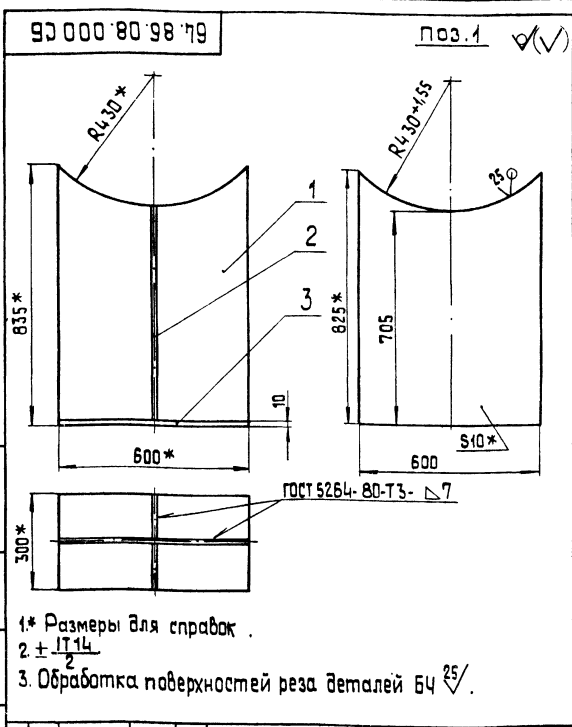
Лист	Масса	Листов
45,94	1:5	1
ЛАТГИПРОПРОМ		

Исполн. проект 001-1-224.86 Архив 2.9 часть 1

№ докум	Лист	№ докум	Лист	Обозначение	Наименование	Примечание
Документация						
64		64.86.08.000 СБ		Оборочный чертёж		
Детали						
64	1	64.86.08.001	1	Стойка		
				Лист 10 ГОСТ 19903-74		
				Вст.Зен3 ГОСТ 14637-79	1	3,35 кг
64	2	64.86.08.002	1	Пластина		
				Лист 10 ГОСТ 19903-74		
				Вст.Зен3 ГОСТ 14637-79	2	8,14 кг
64	3	64.86.08.003	1	Плита		
				Лист 10 ГОСТ 19903-74		
				Вст.Зен3 ГОСТ 14637-79	1	14,18 кг

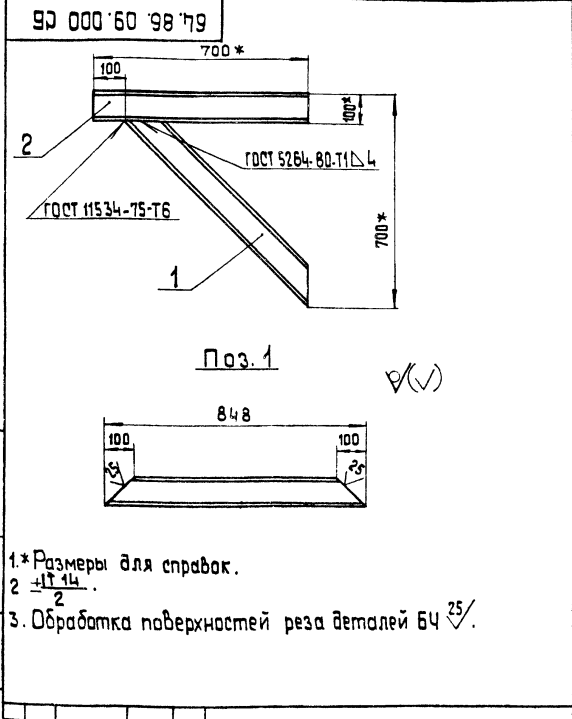
64.86.08.000

Лист	Масса	Листов
45,94	1:5	1
ЛАТГИПРОПРОМ		



- 1.* Размеры для справок.
- 2 ± IT14
- 3. Обработка поверхностей реза деталей БЧ 25/.

64.86.08.000 СБ			
Изм. Лист	№ докум.	Подп.	Дата
Разраб.	Богданова	Б.В.	
Проб.	Зилгалевич	В.В.	
Контр.			
Изм. Лист	№ докум.	Подп.	Дата
Разраб.	Богданова	Б.В.	
Проб.	Зилгалевич	В.В.	
Контр.	Колмец	В.В.	
Чтв.			
Лит. Масса Масштаб		Лит. Лист Листов	
Опора		1 65,5 1:10	
ЛАТГИПРОПРОМ		ЛАТГИПРОПРОМ	
Копировал ЗС		Формат А4	



- 1.* Размеры для справок.
- 2 ± IT14
- 3. Обработка поверхностей реза деталей БЧ 25/.

64.86.09.000 СБ			
Изм. Лист	№ докум.	Подп.	Дата
Разраб.	Богданова	Б.В.	
Проб.	Зилгалевич	В.В.	
Контр.			
Изм. Лист	№ докум.	Подп.	Дата
Разраб.	Богданова	Б.В.	
Проб.	Зилгалевич	В.В.	
Контр.	Колмец	В.В.	
Чтв.			
Лит. Масса Масштаб		Лит. Лист Листов	
Опора		1 12,45 1:10	
ЛАТГИПРОПРОМ		ЛАТГИПРОПРОМ	
Копировал ЗС		Формат А4	

Формат	Зона	Поз.	Обозначение	Наименование	Кол.	Примечание
				Документация		
БЧ			64.86.09.000 СБ	Сборочный чертеж		
				Детали		
БЧ	1		64.86.09.001	Распорка		
				Швеллер 10 ГОСТ 8240-72 ВСтЗспЗ ГОСТ 535-79	1	6,43 кг
БЧ	2		64.86.09.002	Кронштейн		
				Швеллер 10 ГОСТ 8240-72 ВСтЗспЗ ГОСТ 535-79	1	6,02 кг
				L = 700 ± 1,0 мм	1	6,02 кг

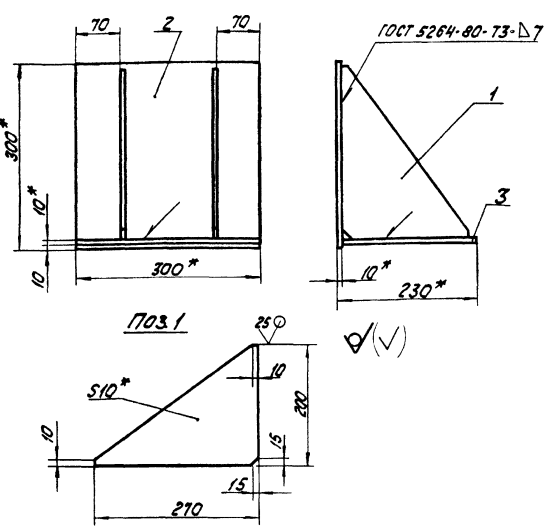
64.86.09.000			
Изм. Лист	№ докум.	Подп.	Дата
Разраб.	Богданова	Б.В.	
Проб.	Зилгалевич	В.В.	
Контр.	Колмец	В.В.	
Чтв.			
Лит. Лист Листов		Лит. Лист Листов	
Опора		1 1 1	
ЛАТГИПРОПРОМ		ЛАТГИПРОПРОМ	
Копировал ЗС		Формат А4	

Формат	Зона	Поз.	Обозначение	Наименование	Кол.	Примечание
				Документация		
БЧ			64.86.10.000 СБ	Сборочный чертеж		
				Детали		
БЧ	1		64.86.10.001	Косынка		
				Лист 10 ГОСТ 19903-74 ВСтЗспЗ ГОСТ 14637-79	2	2,3 кг
БЧ	2		64.86.10.002	Стойка		
				Лист 10 ГОСТ 19903-74 ВСтЗспЗ ГОСТ 14637-79	1	7,07 кг
				300 ± 0,65 × 300 ± 0,65 мм	1	7,07 кг
БЧ	3		64.86.10.003	Плита		
				Лист 10 ГОСТ 19903-74 ВСтЗспЗ ГОСТ 14637-79	1	5,19 кг
				220 ± 0,575 × 300 ± 0,65 мм	1	5,19 кг

64.86.10.000			
Изм. Лист	№ докум.	Подп.	Дата
Разраб.	Богданова	Б.В.	
Проб.	Зилгалевич	В.В.	
Контр.	Колмец	В.В.	
Чтв.			
Лит. Лист Листов		Лит. Лист Листов	
Листа		1 1 1	
ЛАТГИПРОПРОМ		ЛАТГИПРОПРОМ	
Копировал ЗС		Формат А4	

Титовый проект 903-1-224.86 Альбом 2.9 часть 1

900001019879



1. * Размеры для справок.
2. ± 0.14.
3. Обработка поверхностей реза деталей БУ²⁵.

64.86.10.000 СБ

Изм.	Лист	№ докум.	Подпись	Дата	Лист	Масса	Масштаб
	1	64.86.10.000 СБ			1	16.9	1:5
Разработчик	М.И.Сидорова	Проверенный	В.И.Сидорова	25.02.79	Лист 1 из 1		
Контр.					ЛАТГИПРОПРОМ		
Копировал К.И.Ф.				Формат А4			

Титовый проект 903-1-224.86 Альбом 2.9 часть 1

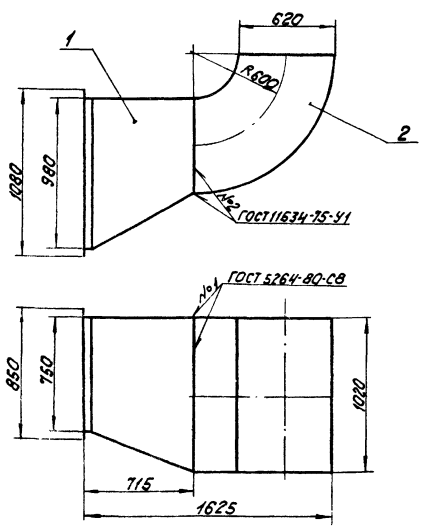
Вид	Зона	№3	Обозначение	Наименование	Кол.	Примечание
				Документация		
43			65.118.01.000 СБ	Сборочный чертеж		
				Сборочные единицы		
44	1		65.118.01.100	Переход	1	
44	2		65.118.01.200	Колено	1	

65.118.01.000

Изм.	Лист	№ докум.	Подпись	Дата	Лист	Масса	Масштаб
	1	65.118.01.000			1		
Разработчик	М.И.Сидорова	Проверенный	В.И.Сидорова	25.02.79	Лист 1 из 1		
Контр.					ЛАТГИПРОПРОМ		
Копировал К.И.Ф.				Формат А4			

Титовый проект 903-1-224.86 Альбом 2.9 часть 1

900001019879



Размеры для справок.

65.118.01.000 СБ

Изм.	Лист	№ докум.	Подпись	Дата	Лист	Масса	Масштаб
	1	65.118.01.000 СБ			1	251.5	1:20
Разработчик	М.И.Сидорова	Проверенный	В.И.Сидорова	25.02.79	Лист 1 из 1		
Контр.					ЛАТГИПРОПРОМ		
Копировал К.И.Ф.				Формат А4			

Титовый проект 903-1-224.86 Альбом 2.9 часть 1

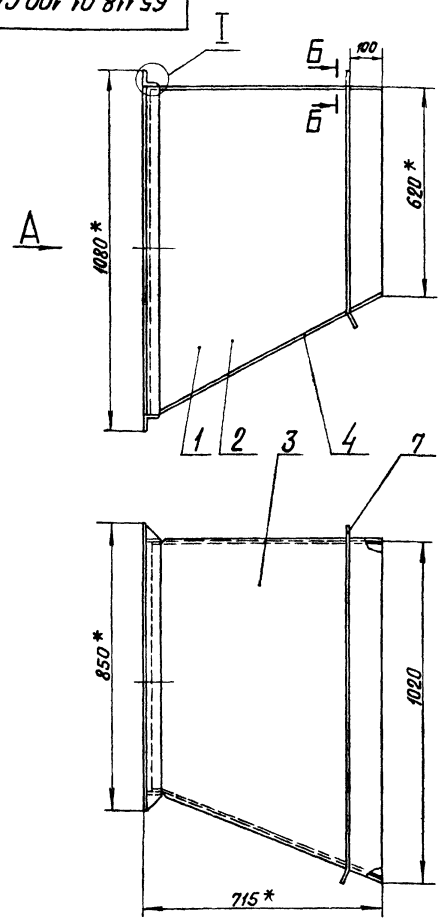
Вид	Зона	№3	Обозначение	Наименование	Кол.	Примечание
				Документация		
43			65.118.01.100 СБ	Сборочный чертеж		
				Детали		
44	1		65.118.01.101	Стенка	1	
44	2		65.118.01.102	Стенка	1	
44	3		65.118.01.103	Стенка	1	
44	4		65.118.01.104	Стенка	1	
64	5		65.118.01.105	Полка		
				Уголок 5-50x50x5 ГОСТ 8008-78		
				Вст 30п3 ГОСТ 535-79		
				L = 380 ± 3 мм	2	3,7 кг
64	6		65.118.01.106	Полка		
				Уголок 5-50x50x5 ГОСТ 8008-78		
				Вст 30п3 ГОСТ 535-79		
				L = 850 ± 1 мм	2	3,2 кг
				Материалы		
				Листа 5-50 ГОСТ 103-76		
				Вст 30п3 ГОСТ 535-79	3,3	м

65.118.01.100

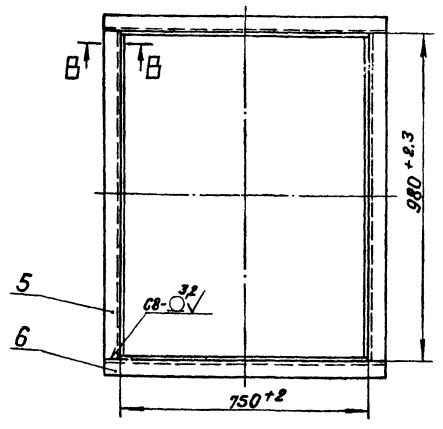
Изм.	Лист	№ докум.	Подпись	Дата	Лист	Масса	Масштаб
	1	65.118.01.100			1		
Разработчик	М.И.Сидорова	Проверенный	В.И.Сидорова	25.02.79	Лист 1 из 1		
Контр.					ЛАТГИПРОПРОМ		
Копировал К.И.Ф.				Формат А4			

Типовой проект 903-1-224.86 Албам 2.9 часть 1

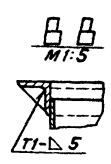
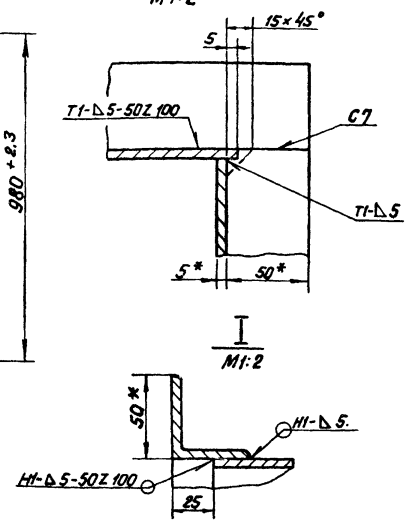
65.118.01.100 СБ



Вид А



Б-Б
М 1:2

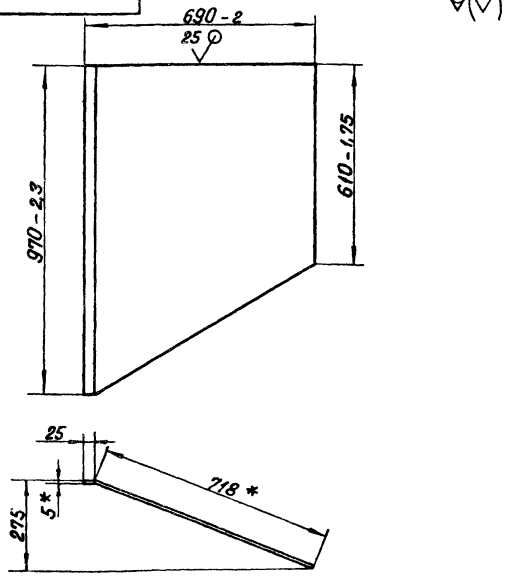


- 1. * Размеры для справок
- 2. $\pm \frac{1714}{2}$
- 3. Обработка поверхностей реза деталей Б4 $\sqrt{}$
- 4. Сварные швы по ГОСТ 5264-80.

65.118.01.100 СБ			Лист	Масса	Масштаб
Переход			116,5	1:10	
			Лист		Листов 1
Латгипропром			Формат А3		

Типовой проект 903-1-224.86 Албам 2.9 часть 1

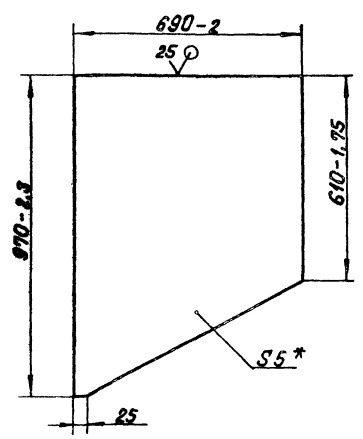
65.118.01.101



- 1. * Размеры для справок.
- 2. $\pm \frac{1714}{2}$

Типовой проект 903-1-224.86 Албам 2.9 часть 1

65.118.01.102



- 1. * Размер для справок.
- 2. $\pm \frac{1714}{2}$

65.118.01.102			Лист	Масса	Масштаб
Стенка			21,58	1:10	
			Лист		Листов 1
Латгипропром			Формат А4		

65.118.01.101			Лист	Масса	Масштаб
Стенка			23,22	1:10	
			Лист		Листов 1
Латгипропром			Формат А4		

65 НВ 01.200 С6

Технический проект 003-1-224.86 Алюминий 2.9 серия 1

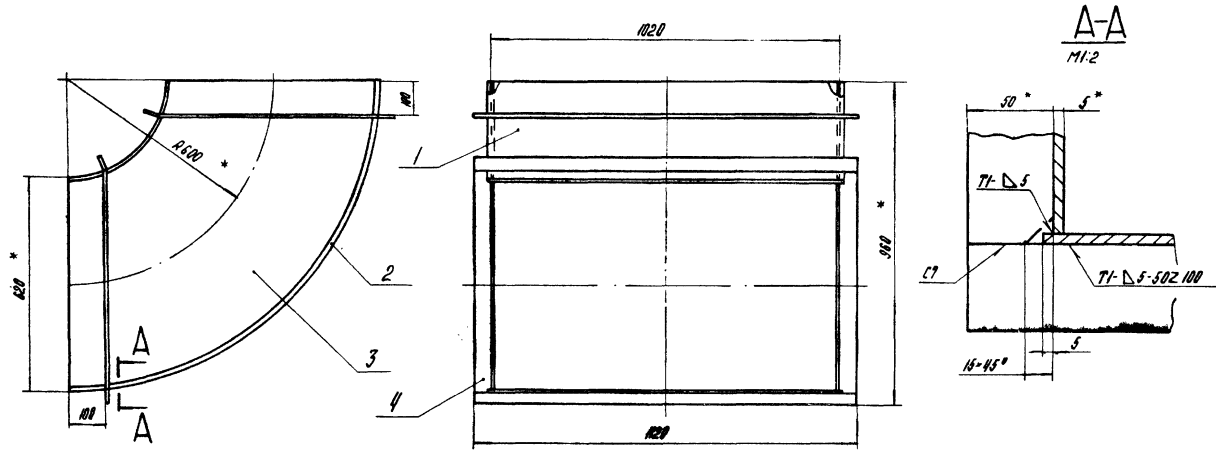
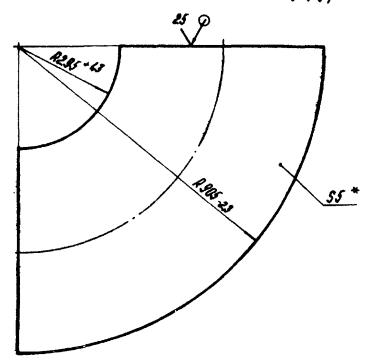


рис. 3



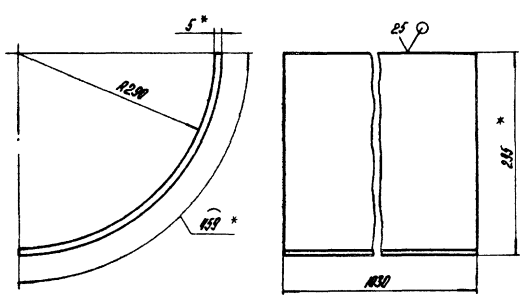
- 1. * Размеры для справок.
- 2. $\pm \frac{17\mu}{2}$.
- 3. Сварные швы по ГОСТ 5264-80.

65 НВ 01.200 С6				Лист	Масса	Норматив
Изм	Лист	№ докум	Подпись	Колено Лист 135 1:10 ЛАТГИПРОПРОМ		
Разработ	Провер	Инженер	Дата			
Т.контр.	С.контр.	С.контр.				
И.контр.	Контр.ч.	Контр.ч.				
Упр.	Упр.	Упр.				

Контурный № - Формат А3

65 НВ 01.201

Технический проект 003-1-224.86 Алюминий 2.9 серия 1



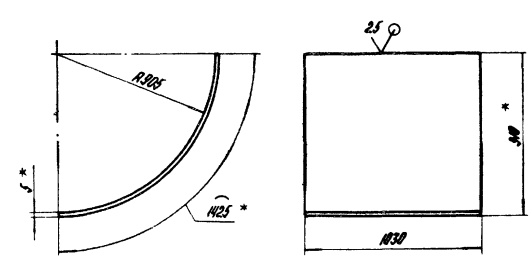
- 1. * Размеры для справок.
- 2. $\pm \frac{17\mu}{2}$.

65 НВ 01.201				Лист	Масса	Норматив
Изм	Лист	№ докум	Подпись	Стенка Лист 10,56 1:5 ЛАТГИПРОПРОМ		
Разработ	Провер	Инженер	Дата			
Т.контр.	С.контр.	С.контр.				
И.контр.	Контр.ч.	Контр.ч.				
Упр.	Упр.	Упр.				

С 10С7 19003-74 ВСт 3 ст 3 ГОСТ 10027-70 Формат А4

65 НВ 01.202

Технический проект 003-1-224.86 Алюминий 2.9 серия 1



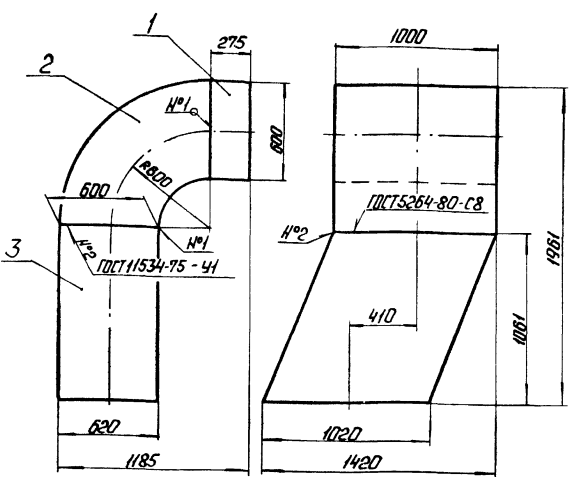
- 1. * Размеры для справок.
- 2. $\pm \frac{17\mu}{2}$.

65 НВ 01.202				Лист	Масса	Норматив
Изм	Лист	№ докум	Подпись	Стенка Лист 59,61 1:20 ЛАТГИПРОПРОМ		
Разработ	Провер	Инженер	Дата			
Т.контр.	С.контр.	С.контр.				
И.контр.	Контр.ч.	Контр.ч.				
Упр.	Упр.	Упр.				

С 10С7 19003-74 АТМ 3 ст 3 ГОСТ 10027-79 Формат А4

Типовой проект 903-1-224.86 Альбом 29 часть 1

65.118.02.000 СБ



* Размеры для справок.

		65.118.02.000 СБ	
Изм.	Лист	№ докум.	Подп.
Разраб.	Михайлова	М.М.	М.М.
Проект.	Зингалды	Р.С.	Р.С.
И.контр.	Колычев	К.И.	К.И.
Утв.			
		Колено	Лист 325 Масса 1:20
		ЛАТГИПРОПРОМ	

Копировал: 9.45 Формат А4

Типовой проект 903-1-224.86 Альбом 29 часть 1

Формат листа	Лист	Обозначение	Наименование	Кол	Примечание
			Документация		
А4		65.118.02.100 СБ	Сборочный чертеж		
			Детали		
Б4	1	65.118.02.101	Стенка		
			Лист 5 ГОСТ 19903-74		
			8 шт 3 шт 3 ГОСТ 14637-79	2	6,37 кв
Б4	2	65.118.02.102	Стенка		
			Лист 5 ГОСТ 19903-74		
			8 шт 3 шт 3 ГОСТ 14637-79	2	10,91 кв
			1010 ± 13 * 275 - 13 мм		
			Материалы		
			Листа 5 * 50 ГОСТ 103-76		
			8 шт 3 шт 3 ГОСТ 535-79	34	м

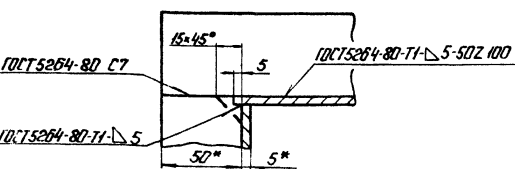
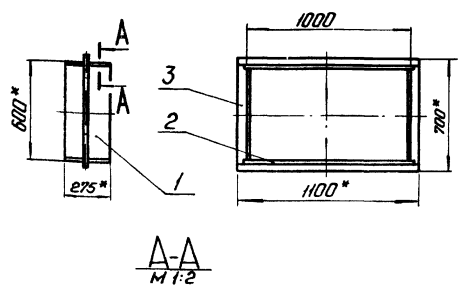
Типовой проект 903-1-224.86 Альбом 29 часть 1

		65.118.02.100	
Изм.	Лист	№ докум.	Подп.
Разраб.	Михайлова	М.М.	М.М.
Проект.	Зингалды	Р.С.	Р.С.
И.контр.	Колычев	К.И.	К.И.
Утв.			
		Короб	Лист 1 Масса 1:20
		ЛАТГИПРОПРОМ	

Копировал: 9.45 Формат А4

Типовой проект 903-1-224.86 Альбом 29 часть 1

65.118.02.100 СБ



- * Размеры для справок.
- ± 1/14
- Обработка поверхностей реза деталей Б4 25/.

		65.118.02.100 СБ	
Изм.	Лист	№ докум.	Подп.
Разраб.	Михайлова	М.М.	М.М.
Проект.	Зингалды	Р.С.	Р.С.
И.контр.	Колычев	К.И.	К.И.
Утв.			
		Короб	Лист 41,23 Масса 1:20
		ЛАТГИПРОПРОМ	

Копировал: 9.45 Формат А4

Типовой проект 903-1-224.86 Альбом 29 часть 1

Формат листа	Лист	Обозначение	Наименование	Кол	Примечание
			Документация		
А3		65.118.02.200 СБ	Сборочный чертеж		
			Детали		
А4	1	65.118.02.201	Стенка	1	
А4	2	65.118.02.202	Стенка	1	
Б4	3	65.118.02.203	Боковина		
			Лист 5 ГОСТ 19903-74		
			8 шт 3 шт 3 ГОСТ 14637-79	2	21,83 кв
			Материалы		
			Листа 5 * 50 ГОСТ 103-76		
			8 шт 3 шт 3 ГОСТ 535-79	6,8	м

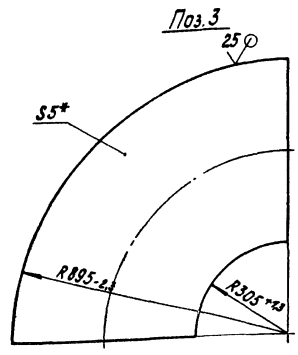
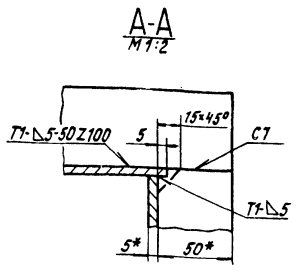
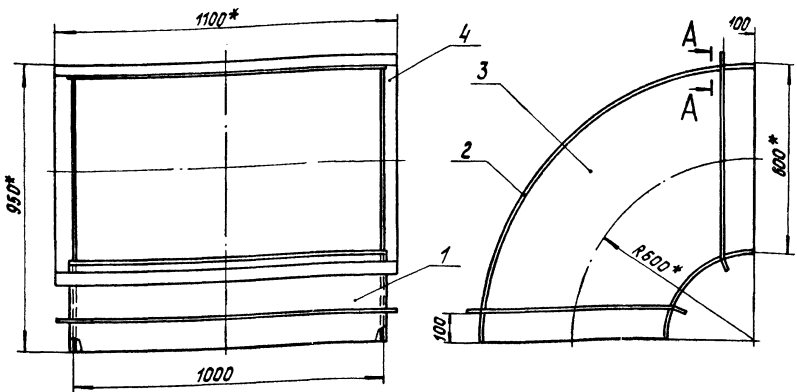
Типовой проект 903-1-224.86 Альбом 29 часть 1

		65.118.02.200	
Изм.	Лист	№ докум.	Подп.
Разраб.	Михайлова	М.М.	М.М.
Проект.	Зингалды	Р.С.	Р.С.
И.контр.	Колычев	К.И.	К.И.
Утв.			
		Колено	Лист 1 Масса 1:20
		ЛАТГИПРОПРОМ	

Копировал: 9.45 Формат А4

65.118.02.200 СБ
 Типовой проект 903-1-224.86 Альбом 2.9 часть 1

65.118.02.200 СБ

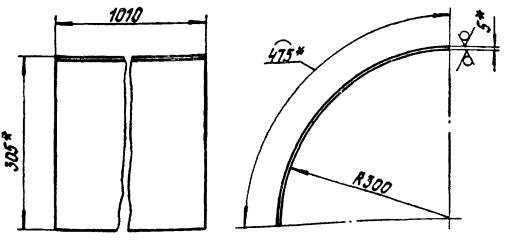


- 1.* Размеры для справок.
- 2. ± 1/14
- 3. Сварные швы по ГОСТ 5264-80.

65.118.02.200 СБ				Лист	Масса	Масштаб
КОЛЕНО					131,72	1:10
				Лист	Листов	7
				ЛАТГИПРОПРОМ		
Копирован				Формат А3		

65.118.02.201
 Типовой проект 903-1-224.86 Альбом 2.9 часть 1

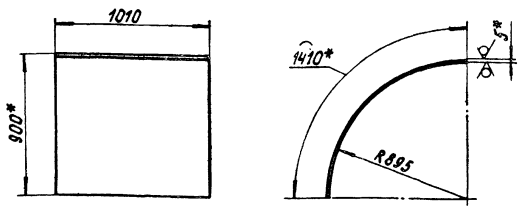
65.118.02.201



- 1.* Размеры для справок.
- 2. ± 1/14

65.118.02.202
 Типовой проект 903-1-224.86 Альбом 2.9 часть 1

65.118.02.202



- 1.* Размеры для справок.
- 2. ± 1/14

65.118.02.202				Лист	Масса	Масштаб
Стенка					55,9	1:20
				Лист	Листов	7
				ЛАТГИПРОПРОМ		
Копирован				Формат А4		

ТИПОВОЙ ПРОЕКТ 903-1-224.86 АЛЬБОМ 2.9 ЧАСТЬ 1

ФОРМАТ	ЭДНА	ПОЗ.	ОБОЗНАЧЕНИЕ	НАИМЕНОВАНИЕ	ПРИМ. КОЛИЧЕСТВО
				ДОКУМЕНТАЦИЯ	
А3			65.НВ.02.300.СБ	СБОРОЧНЫЙ ЧЕРТЕЖ	
				ДЕТАЛИ	
А4	1		65.НВ.02.301	СТЕНКА	1
	2		-01	СТЕНКА	1
Б4	3		65.НВ.02.302	СТЕНКА	
				ЛИСТ 5 ГОСТ 19903-74 ВСТЭСП3 ГОСТ 14637-79	2 42,48 кг
				МАТЕРИАЛЫ	
	4			ПОЛОСА 5x50 ГОСТ 103-76 ВСТЭСП3 ГОСТ 535-79	6,9 м
			65.НВ.02.300		
ИЗМ. ЛИСТ № ДОКУМ. ПОДП. ДАТА			переход		
РАЗР. МАХИЯНОВА			ЛНТ. ЛНЕТ ЛНСТОВ		
ПРОВ. ЗАЙТРАВИС			1		
И.КОНТ. КОЛМБЦ			ЛАТГИПРОПРОМ		
УТВ.			КОПИРОВАЛ ФОРМАТ А4		

ТИПОВОЙ ПРОЕКТ 903-1-224.86 АЛЬБОМ 2.9 ЧАСТЬ 1

ОБОЗНАЧЕНИЕ	L, мм	МАССА, кг
65.НВ.02.301	1144	26,87
-01	1134	26,71

* РАЗМЕР ДЛЯ СПРАВКИ.

65.НВ.02.301		ЛНТ.	МАССА	ЛНСТОВ
СТЕНКА			СМ. ТАБЛ.	—
ЛИСТ		ЛИСТОВ 1		

ИЗМ. ЛИСТ № ДОКУМ. ПОДП. ДАТА		65.НВ.02.301		ЛНТ.	МАССА	ЛНСТОВ
РАЗР. МАХИЯНОВА		переход			152	1-16
ПРОВ. ЗАЙТРАВИС		ЛАТГИПРОПРОМ		ЛИСТ ЛИСТОВ 1		
И.КОНТ. КОЛМБЦ		ЛАТГИПРОПРОМ		ЛИСТ ЛИСТОВ 1		
УТВ.		КОПИРОВАЛ ФОРМАТ А4		ЛИСТ ЛИСТОВ 1		

ТИПОВОЙ ПРОЕКТ 903-1-224.86 АЛЬБОМ 2.9 ЧАСТЬ 1

65.НВ.02.300.СБ

ПОЗ. 3
М 1:20

ИЗМ. ЛИСТ № ДОКУМ. ПОДП. ДАТА

РАЗР. МАХИЯНОВА

ПРОВ. ЗАЙТРАВИС

И.КОНТ. КОЛМБЦ

УТВ.

переход

ЛАТГИПРОПРОМ

КОПИРОВАЛ ФОРМАТ А3

ТИПОВОЙ ПРОЕКТ 903-1-224.86 АЛЬБОМ 2.9 ЧАСТЬ 1

65.НВ.02.301

ИЗМ. ЛИСТ № ДОКУМ. ПОДП. ДАТА

РАЗР. МАХИЯНОВА

ПРОВ. ЗАЙТРАВИС

И.КОНТ. КОЛМБЦ

УТВ.

СТЕНКА

ЛИСТ ЛИСТОВ 1

ЛАТГИПРОПРОМ

КОПИРОВАЛ ФОРМАТ А4

- 1. * РАЗМЕРЫ ДЛЯ СПРАВКИ.
- 2. ± 1/2 мм
- 3. СВАРНЫЕ ШВЫ ПО ГОСТ 5264-80.

Листовой проект 003-4-224,86 Архив 2.9 часть 1

Код	Обозначение	Наименование	Примечание
<u>Документация</u>			
Б5	65.118.03.000.05	Сборочный чертеж	
<u>Сборочные единицы</u>			
А4	1 65.118.03.100	Переход	1
А4	2 65.118.03.200	Переход	1
А4	3 65.118.03.300	Короб	1
А4	4 65.118.03.400	Колена	1
А4	5 65.118.03.500	Короб	1
65.118.03.000			
Колена		Лист 1	Листов 1
Латгипропром		Формат А4	

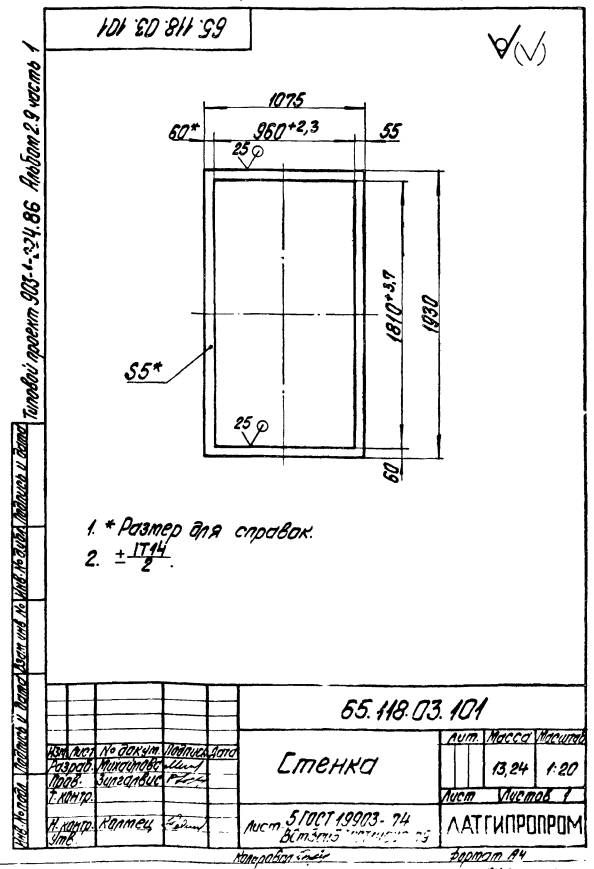
44

Листовой проект 003-4-224,86 Архив 2.9 часть 1

Код	Обозначение	Наименование	Примечание
<u>Документация</u>			
Б5	65.118.03.100.05	Сборочный чертеж	
<u>Детали</u>			
А4	1 65.118.03.101	Стенка	1
Б4	2 65.118.03.102	Стенка	
Лист 5 ГОСТ 19903-74 ВСТ.3ен3 ГОСТ 14637-79			
Б4	3 65.118.03.103	Стенка	1 49,97 кг
Лист 5 ГОСТ 19903-74 ВСТ.3ен3 ГОСТ 14637-79			
Б4	4 65.118.03.104	Стенка	1 14,37 кг
Лист 5 ГОСТ 19903-74 ВСТ.3ен3 ГОСТ 14637-79			
Б4	5 65.118.03.105	Полка	2 28,92 кг
Лист 5 ГОСТ 19903-74 ВСТ.3ен3 ГОСТ 14637-79			
Б4	6 65.118.03.106	Полка	2 4,04 кг
Лист 5 ГОСТ 19903-74 ВСТ.3ен3 ГОСТ 14637-79			
65.118.03.100			
Переход		Лист 2	Листов 2
Латгипропром		Формат А4	

Листовой проект 003-4-224,86 Архив 2.9 часть 1

Код	Обозначение	Наименование	Примечание
<u>Материалы</u>			
7		Полоса 5,50 ГОСТ 103-76 ВСТ.3ен3 ГОСТ 535-79	7 м
65.118.03.100			
Лист 2		Формат А4	

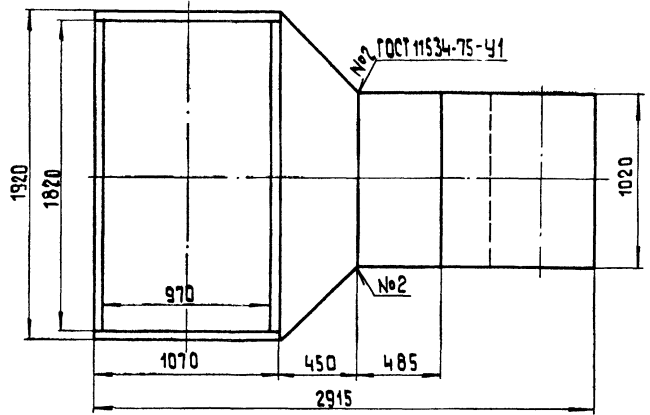
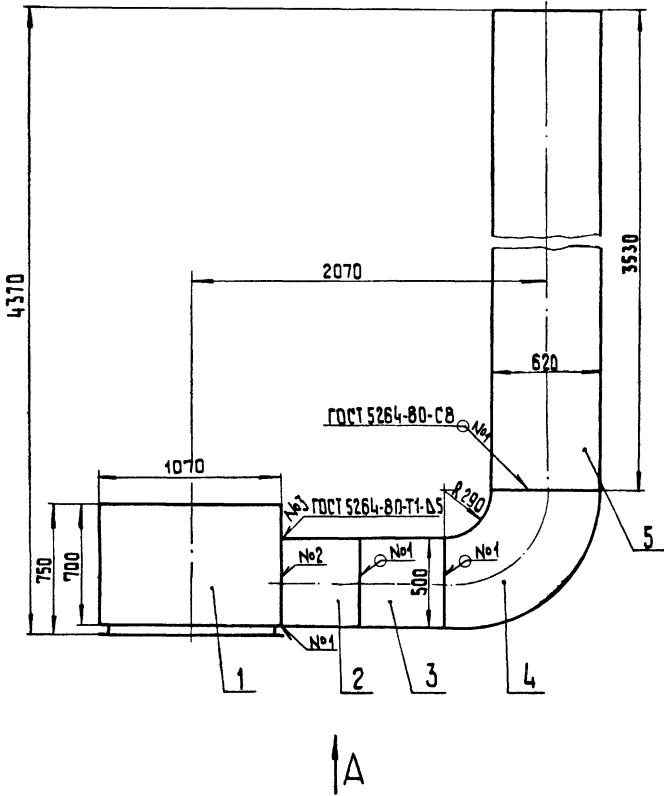


Типовой проект 903-1-22-4.86 Альбом 29 часть 1

ИЗМЕНЕНИЯ И ДОПОЛНЕНИЯ В ПРОЕКТ

65.118.03.000 С6

Вид А



Размеры для справок.

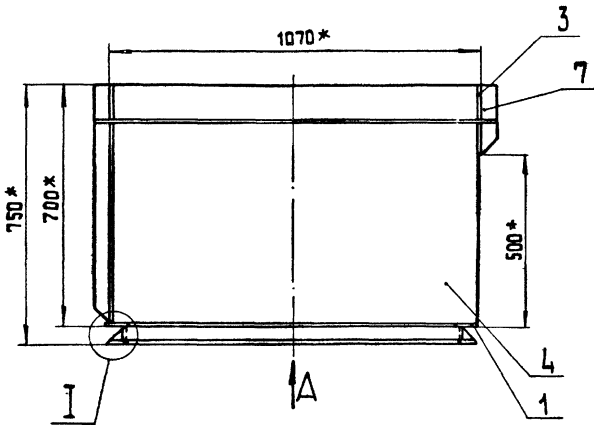
65.118.03.000 С6					Лист	Масса	Масштаб
Изм.	Лист	№ док.чм.	Подп.	Дата	Колена	946	1:20
Разработ.	Михайлова						
Проб.	Зигальвис						
Т.контр.					Лист	Листов 1	
И.контр.	Колмец				ЛАТГИПРОПРОМ		
Чтв.					Формат А3		

Копировал 38

Типовой проект 903-1-22-4.86 Альбом 29 часть 1

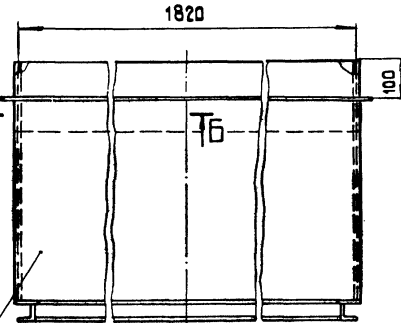
ИЗМЕНЕНИЯ И ДОПОЛНЕНИЯ В ПРОЕКТ

65.118.03.100 С6

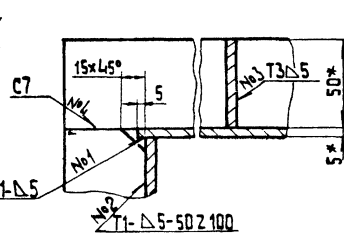
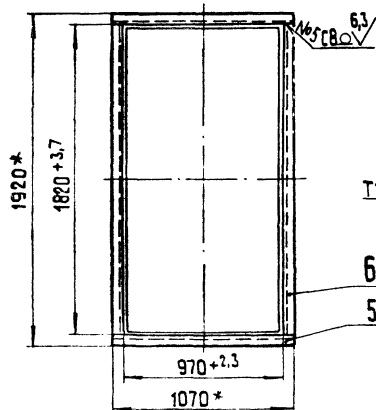
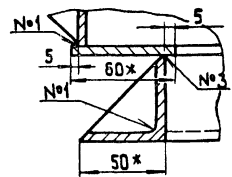


Вид А
М 1:20

Б - Б
М 1:2



И
М 1:2



1* Размеры для справок.

2. ± IT 14.

3. Обработка поверхностей реза деталей БЧ 25/

4. Сварные швы по ГОСТ 5264-80.

65.118.03.100 С6					Лист	Масса	Масштаб
Изм.	Лист	№ док.чм.	Подп.	Дата	Переход	171	1:10
Разработ.	Михайлова						
Проб.	Зигальвис						
Т.контр.					Лист	Листов 1	
И.контр.	Колмец				ЛАТГИПРОПРОМ		
Чтв.					Формат А3		

Копировал 38

Код документа	Код детали	Обозначение	Наименование	Кол.	Примечание
Документация					
A3		65.118.03.200СБ	Сборочный чертеж		
Детали					
Б4	1	65.118.03.201	Стенка		
			Лист 5 ГОСТ 19903-74	2	26,14 кг
			Лист в откл. ГОСТ 14637-79		
Б4	2	65.118.03.202	Стенка		
			Лист 5 ГОСТ 19903-74	2	12,24 кг
			Лист в откл. ГОСТ 14637-79		
			636-2 * 490-1,55 мм		
Материалы					
	3		Полоса 5 * 50 ГОСТ 103-76	9,4 м	
			в откл. ГОСТ 535-79		
65.118.03.200					
Изм. Лист № докум. Подпись Дата				Лит. Листов Листов в сборе	
Разработ. Миколова				Лит. Листов	
Проект. Зингалова				Лит. Листов	
Н. контр. Коллеца				Лит. Листов	
4/76					
Переход				ЛАТГИПРОПРОМ	

Код документа	Код детали	Обозначение	Наименование	Кол.	Примечание
Документация					
A4		65.118.03.300СБ	Сборочный чертеж		
Детали					
Б4	1	65.118.03.301	Стенка		
			Лист 5 ГОСТ 19903-74	2	19,6 кг
			Лист в откл. ГОСТ 14637-79		
Б4	2	65.118.03.302	Стенка		
			Лист 5 ГОСТ 19903-74	2	9,33 кг
			Лист в откл. ГОСТ 14637-79		
			485-155 * 490-1,55 мм		
Материалы					
	3		Полоса 5 * 50 ГОСТ 103-76	6,7 м	
			в откл. ГОСТ 535-79		
65.118.03.300					
Изм. Лист № докум. Подпись Дата				Лит. Листов Листов в сборе	
Разработ. Миколова				Лит. Листов	
Проект. Зингалова				Лит. Листов	
Н. контр. Коллеца				Лит. Листов	
3/76					
Короб				ЛАТГИПРОПРОМ	

Типовой проект 903-1-224.86 Альбом 2.9 часть 1

65.118.03.200СБ

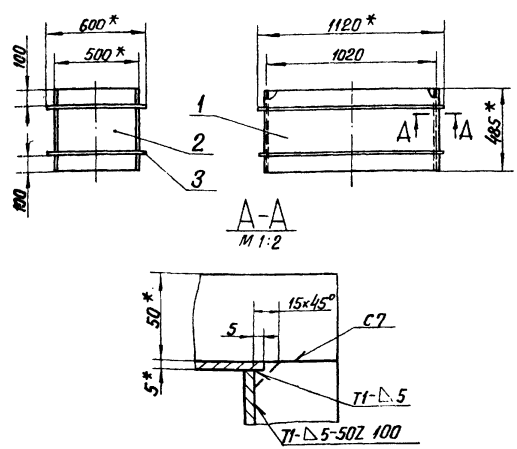
1 * Размеры для справок.
 2 ± 1/14.
 3. Обработка поверхностей реза деталей Б4²⁹.
 4. Сварные швы по ГОСТ 5264-80.

65.118.03.200СБ			
Изм. Лист № докум. Подпись Дата		Лит. Масса Масштаб	
Разработ. Миколова		95,2 1:10	
Проект. Зингалова		Лит. Листов	
Н. контр. Коллеца		Лит. Листов	
4/76			
Переход		ЛАТГИПРОПРОМ	

Копировал Р.И.Ф. - Формат А3

Типовой проект 903-1-224.86 Алюмин 2,9 часть 1

65.118.03.300 СБ



1. *Размеры для справок.
2. $\pm \frac{IT14}{2}$.
3. Обработка поверхностей реза деталей БЧ $\nabla 2.5$.
4. Сварные швы по гост 5264-80.

65.118.03.300 СБ

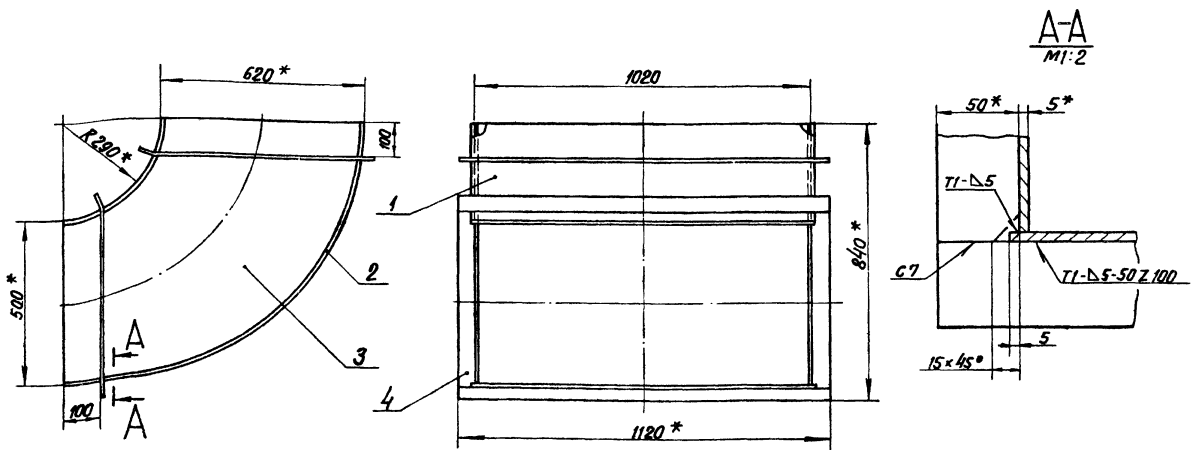
Короб

Лист	Масса	Масштаб
71		1:20
Листов 1		
ЛАТГИПРОПРОМ		

Копировал... Формат А4

Типовой проект 903-1-224.86 Алюмин 2,9 часть 1

65.118.03.400 СБ



1. *Размеры для справок.
2. $\pm \frac{IT14}{2}$.
3. Сварные швы по гост 5264-80.

65.118.03.400 СБ

Колено

Лист	Масса	Масштаб
126,8		1:10
Листов 1		
ЛАТГИПРОПРОМ		

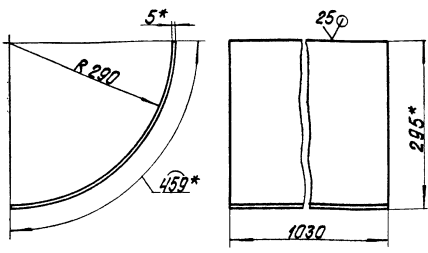
Копировал... Формат А3

Формат листа	Лист	Обозначение	Наименование	Кол.	Примечание
<u>Документация</u>					
A3		65.118.03.400 СБ	Сборочный чертеж		
<u>Детали</u>					
A4	1	65.118.03.401	Стенка	1	
A4	2	65.118.03.402	Стенка	1	
A4	3	65.118.03.403	Баковина		
Лист 5 гост 19903 - 74 8ст 3сп3 гост 14637-79					
				2	20,01кг
<u>Материалы</u>					
	4		Ломок 5x50 гост 103-76 8ст 3сп3 гост 535-79	2	6,8 м

65.118.03.401
 Проект 003-1-224.86 Альбом 2.9 часть 1

65.118.03.401

(V)



1 * Размеры для справок.
 2 ± IT14/2

65.118.03.401

Стенка

Лист	Масса	Масштаб
	18,56	1:5
Лист	Листов 1	
ЛАТГИПРОПРОМ		

Лист 5 ГОСТ 19903-74
 в Ст 3 ст 3 ГОСТ 14637-79
 Латгипропром
 Формат А4

65.118.03.500
 Проект 003-1-224.86 Альбом 2.9 часть 1

65.118.03.500

(V)

Код	Обозначение	Наименование	Примечание
		<u>Документация</u>	
ВЗ	65.118.03.500 СБ	Сборочный чертеж	
		<u>Детали</u>	
В4	1 65.118.03.501	Стенка	
		Лист 5 ГОСТ 19903-74 в Ст 3 ст 3 ГОСТ 14637-79	
В4	2 65.118.03.502	3530-6,6x610-1,75 мм Стенка	2 84,52 кг
		Лист 5 ГОСТ 19903-74 в Ст 3 ст 3 ГОСТ 14637-79	
		3530-6,6x1030±1,3 мм	2 142,91 кг
		<u>Материалы</u>	
		Лист 5 ГОСТ 103-76 в Ст 3 ст 3 ГОСТ 535-79	14 м

65.118.03.500

Короб

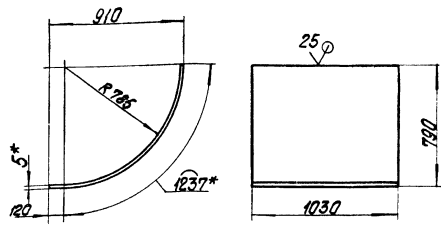
Лист	Лист	Листов
ЛАТГИПРОПРОМ		

Латгипропром Формат А4

65.118.03.402
 Проект 003-1-224.86 Альбом 2.9 часть 1

65.118.03.402

(V)



1 * Размеры для справок.
 2 ± IT14/2

65.118.03.402

Стенка

Лист	Масса	Масштаб
	54,86	1:20
Лист	Листов 1	
ЛАТГИПРОПРОМ		

Лист 5 ГОСТ 19903-74
 в Ст 3 ст 3 ГОСТ 14637-79
 Латгипропром
 Формат А4

65.118.04.000
 Проект 003-1-224.86 Альбом 2.9 часть 1

65.118.04.000

(V)

Код	Обозначение	Наименование	Примечание
		<u>Документация</u>	
В4	65.118.04.000 СБ	Сборочный чертеж	
		<u>Сборочные единицы</u>	
В4	1 65.118.04.100	Переход	1
В4	2 65.118.04.200	Короб	1
В4	3 65.118.04.200	Колена	1

65.118.04.000

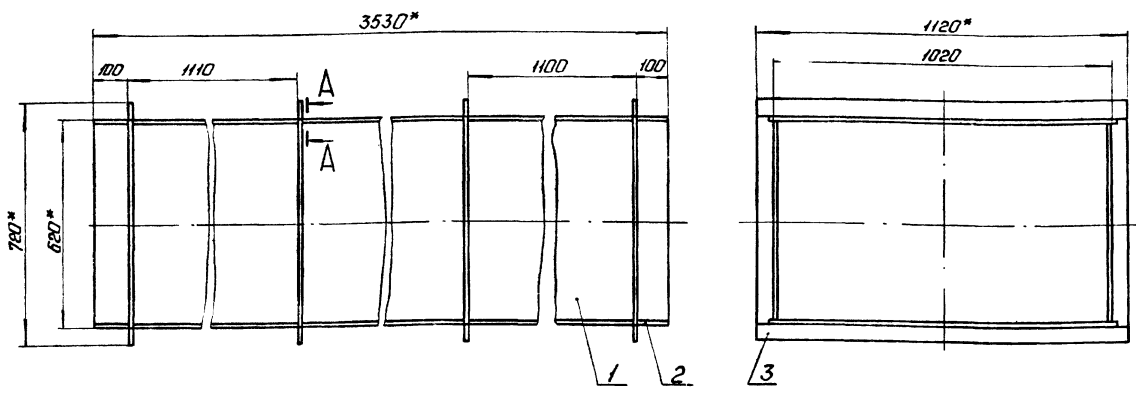
Колена

Лист	Лист	Листов
ЛАТГИПРОПРОМ		

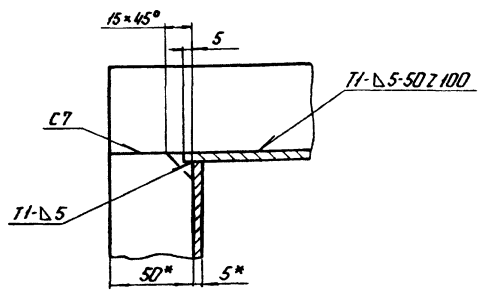
Латгипропром Формат А4

Типовой проект 903-1-224.86 Мельб. 29 часть 1

65 118.03.500 СБ



A-A
1:2



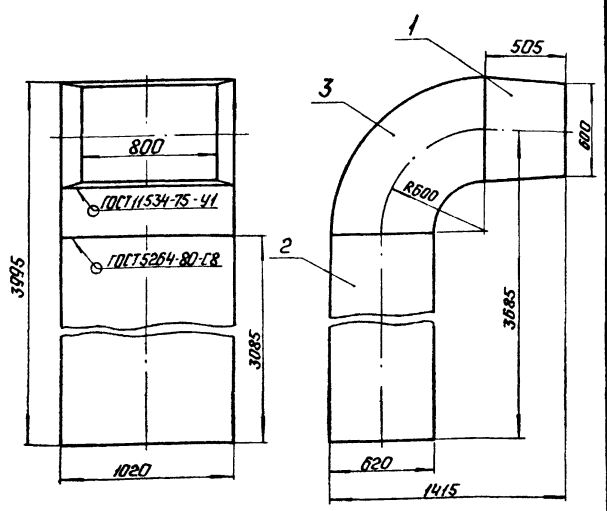
1. *Размеры для справок.
2. $\pm \frac{1714}{2}$.
3. Обработка поверхностей реза деталей БЧ 25/.
4. Сварные швы по ГОСТ 5264-80.

				65.118.03.500 СБ		
Изм.	Лист	№ докум.	Подп.	Дата	Короб	Лист
		Разработ.	М.И.Михайлова			482
		Проб.	Э.И.Сидоренко			1:10
		Инж.контр.				Листов 1
		Исполн.				ЛАТГИПРОПРОМ
		УТВ.				

Копирован: 9.4 Формат А3

Типовой проект 903-1-224.86 Мельб. 29 часть 1

65 118.04.100 СБ



Размеры для справок

65.118.04.100 СБ

				65.118.04.100 СБ		
Изм.	Лист	№ докум.	Подп.	Дата	Коллено	Лист
		Разработ.	М.И.Михайлова			634
		Проб.	Э.И.Сидоренко			1:20
		Инж.контр.				Листов 1
		Исполн.				ЛАТГИПРОПРОМ
		УТВ.				

Копирован: 9.4 Формат А4

Типовой проект 903-1-224.86 Мельб. 29 часть 1

Изм.	Лист	№ докум.	Подп.	Дата	Обозначение	Наименование	Кол.	Примечание
						Документация		
						Сборочный чертеж		
						Детали		
						Стенка		
						Лист 510СТ 19903-74 8Ст3сп310СТ 14637-79	2	12,18к2
						Стенка		
						Лист 510СТ 19903-74 8Ст3сп310СТ 14637-79	2	18,24к2
						Материалы		
						Листов 5*50 ГОСТ 103-76 8Ст3сп310СТ 1535-79		6,7 м

Типовой проект 903-1-224.86 Мельб. 29 часть 1

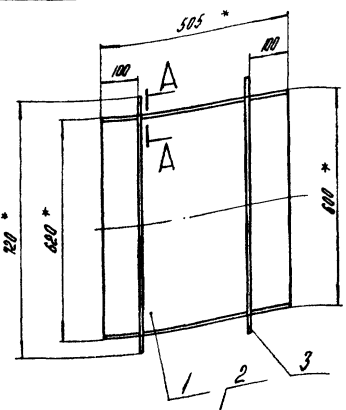
65.118.04.100

				65.118.04.100		
Изм.	Лист	№ докум.	Подп.	Дата	Переход	Лист
		Разработ.	М.И.Михайлова			1
		Проб.	Э.И.Сидоренко			Листов 1
		Инж.контр.				ЛАТГИПРОПРОМ
		Исполн.				
		УТВ.				

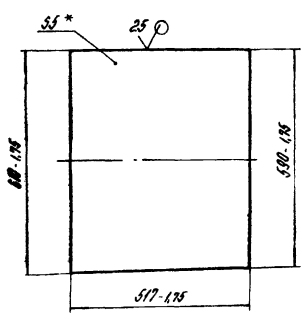
Копирован: 9.4 Формат А4

Типовой проект 303-1-224.86 Альбом 2.9 части 1
 Подпись и дата: Взагл. инв. № 114.17.86г. Подпись и дата:

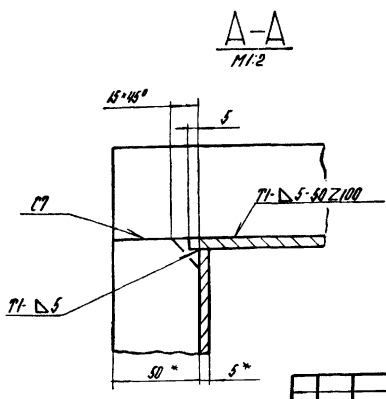
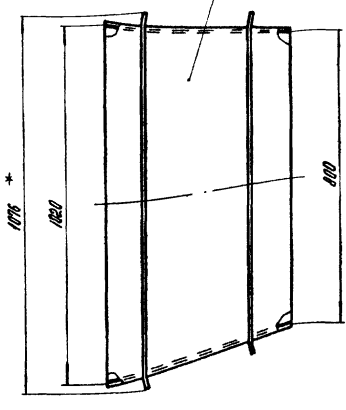
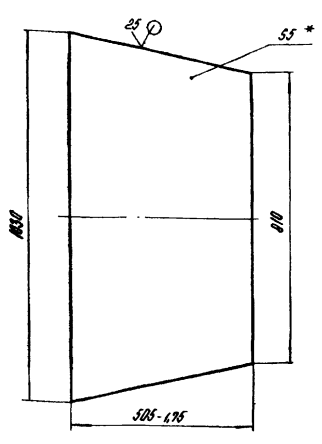
92 001 70 811 59



№3.1



№3.2



- 1. Размеры для справок.
- 2. $\pm \frac{17H}{2}$
- 3. Сварные швы по ГОСТ 5264-80

				65.118.04.100 СБ			
Изм/Лист	№ докум	Подпись	Дата	Переход	Лист	Масса	Листов
Разработ	Михайлова	Иван			94	1/10	
Проб	Зингалов	Р.А. У.		Лист	Листов		
Исполн	Колтец	Колтец		ЛАТГИПРОПРОМ			
Этб				Копирова А.			

Типовой проект 303-1-224.86 Альбом 2.9 части 1
 Подпись и дата: Взагл. инв. № 114.17.86г. Подпись и дата:

Формат	Зона	Лист	Обозначение	Наименование	Кол.	Примечание
				Документация		
A3			65.118.04.200 СБ	Сборочный чертёж		
				Детали		
B4	1	65.118.04.201	Стенка	Лист 5 ГОСТ 19903-74 Вст 3 с 3 ГОСТ 11637-79	2	73,87 кг
B4	2	65.118.04.202	Стенка	Лист 5 ГОСТ 19903-74 Вст 3 с 3 ГОСТ 11637-79	2	124,72 кг
				Материалы		
	3		Полоса	5-50 ГОСТ 103-76 Вст 3 с 3 ГОСТ 535-79	14,2	м

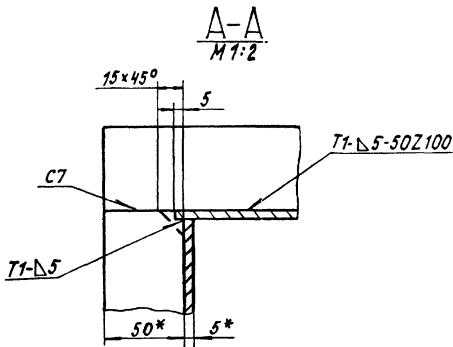
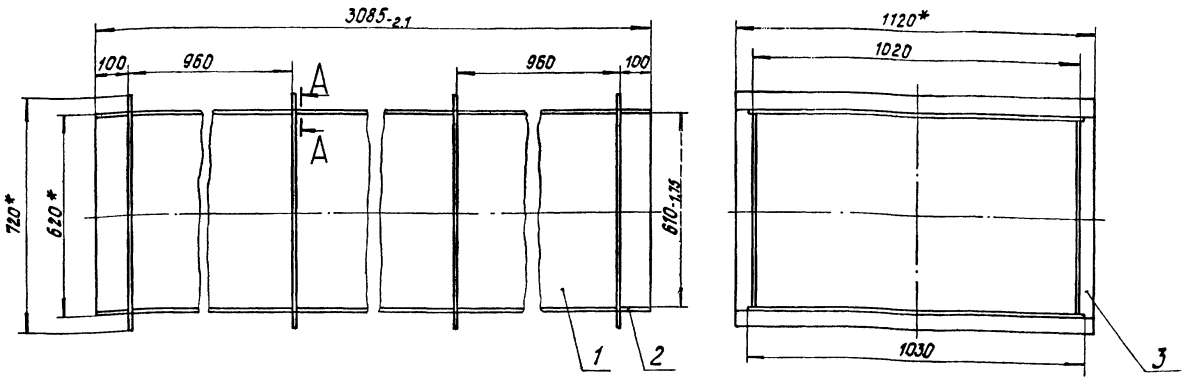
65.118.04.200			
Изм/Лист	№ докум	Подпись	Дата
Разработ	Михайлова	Иван	
Проб	Зингалов	Р.А. У.	
Исполн	Колтец	Колтец	
Этб			
Короб			
ЛАТГИПРОПРОМ			
Копирова А.			

Типовой проект 303-1-224.86 Альбом 2.9 части 1
 Подпись и дата: Взагл. инв. № 114.17.86г. Подпись и дата:

Формат	Зона	Лист	Обозначение	Наименование	Кол.	Примечание
				Документация		
A4			65.118.05.000 СБ	Сборочный чертёж		
				Сборочные единицы		
A4	1	65.118.05.100	Короб		1	
A4	2	65.118.05.200	Колена		1	
A4	3	65.118.05.300	Переход		1	

65.118.05.000			
Изм/Лист	№ докум	Подпись	Дата
Разработ	Михайлова	Иван	
Проб	Зингалов	Р.А. У.	
Исполн	Колтец	Колтец	
Этб			
Колена			
ЛАТГИПРОПРОМ			
Копирова А.			

65.118.04.200СБ



- 1.* Размеры для справок.
2. ± 1ТМ.
3. Обработка поверхностей реза деталей БЧ 25/.
4. Сварные швы по ГОСТ 5264-80.

65.118.04.200СБ			Лист	Масса	Масштаб
Короб			425	1:10	
			Лист Листов 7		
Л.Контр. Колмещ			ЛАТГИПРОПРОМ		

Копировал 6

Формат А3

Код	Знак	Лист	Обозначение	Наименование	Кол.	Примечание
				Документация		
A4			65.118.05.100СБ	Сборочный чертеж		
				Детали		
B4	1		65.118.05.101	Стенка		
				Лист 5 ГОСТ 19903-74 ВСтЗсп3 ГОСТ 14637-74		
				495-1,55 x 590-1,75 мм	2	11,47 кг
B4	2		65.118.05.102	Стенка		
				Лист 5 ГОСТ 19903-74 ВСтЗсп3 ГОСТ 14637-74		
				495-1,55 x 1800 ± 1,85 мм	2	34,98 кг
				Материалы		
				Полоса 5x50 ГОСТ 103-76 ВСтЗсп3 ГОСТ 535-79	10 м	

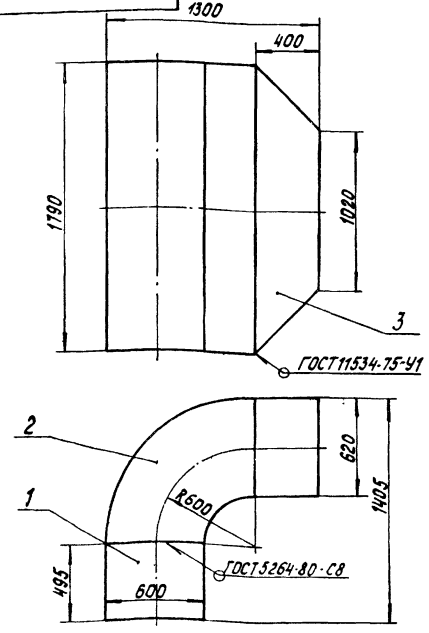
65.118.05.100

Короб

Лист	Листов	7
ЛАТГИПРОПРОМ		

Формат А4

65.118.05.000СБ



Размеры для справок.

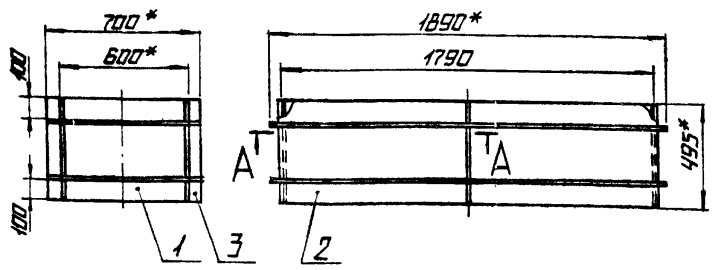
65.118.05.000СБ			Лист	Масса	Масштаб
Колено			395,5	1:20	
			Лист Листов 7		
Л.Контр. Колмещ			ЛАТГИПРОПРОМ		

Копировал 6

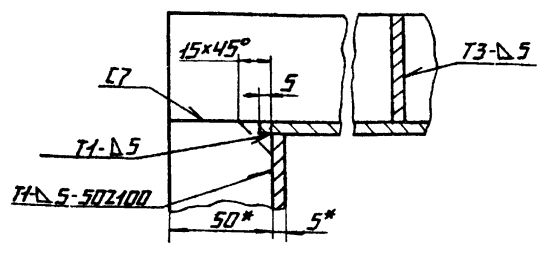
Формат А4

РИШЕНЫ 29 ЧАСТЬ 1
 ТИПОВОЙ ПРОЕКТ 903-1-224.86
 ИМВ. № ПОДА ПОДПИСАТЬ И ДАТА ВЗНУМАТЬ ИМВ. № ЧИСТА ПОДПИСАТЬ И ДАТА
 ИМВ. № ПОДА ПОДПИСАТЬ И ДАТА ВЗНУМАТЬ ИМВ. № ЧИСТА ПОДПИСАТЬ И ДАТА

97 001 50 84 59



Δ-Δ
M1:2



- 1.* РАЗМЕРЫ ДЛЯ СПРАВК.
- 2. ± $\frac{IT14}{2}$.
- 3. ОБРАБОТКА ПОВЕРХНОСТЕЙ РЕЗА ДЕТАЛЕЙ 25/.
- 4. СВАРНЫЕ ШВЫ ПО ГОСТ 5264-80.

65. ИВ. 05. 100 СБ

ИМВ. ЛИСТ	№ ДОКУМ.	ПОДП.	ДАТА
РАЗРАБ.	М.И.И.И.И.И.И.	И.И.И.И.И.И.	
ПРОВ.	Э.И.И.И.И.И.	И.И.И.И.И.И.	
Т.КОНТР.			
И.КОНТР.	КОЛЛЕЦ	И.И.И.И.И.	
УТВ.			

КОРОБ

ЛИСТ	МАССА	МАСШТАБ
	112,5	1:20
ЛИСТ	ЛИСТОВ 1	
ЛАТГИПРОПРОМ		

КОПИРОВАТЬ И ФОРМАТ А4

РИШЕНЫ 29 ЧАСТЬ 1
 ТИПОВОЙ ПРОЕКТ 903-1-224.86
 ИМВ. № ПОДА ПОДПИСАТЬ И ДАТА ВЗНУМАТЬ ИМВ. № ЧИСТА ПОДПИСАТЬ И ДАТА

ФОРМАТ	ЭДИАР	ПОЗ.	ОБОЗНАЧЕНИЕ	НАИМЕНОВАНИЕ	ПРИМЕ-КОМ. ЧАСТЬ
				ДОКУМЕНТАЦИЯ	
А3			65. ИВ. 05. 200 СБ	СБОРОЧНЫЙ ЧЕРТЕЖ	
				ДЕТАЛИ	
А4	1		65. ИВ. 05. 201	СТЕНКА	1
А4	2		65. ИВ. 05. 202	СТЕНКА	1
А4	3		65. ИВ. 05. 203	БОКОВИНА	
				ЛИСТ 5 ГОСТ 19903-74 ВСТ 3 СЛ 3 ГОСТ 4637-79	2 21,83 кг
				МАТЕРИАЛЫ	
				ПОДСЯ 5*50 ГОСТ 103-76 ВСТ 3 СЛ 3 ГОСТ 535-79	10,5 м

65. ИВ. 05. 200

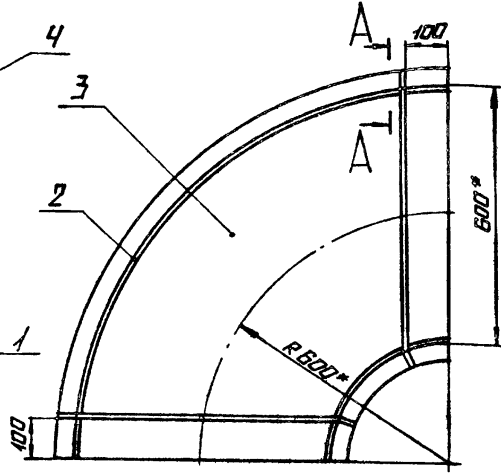
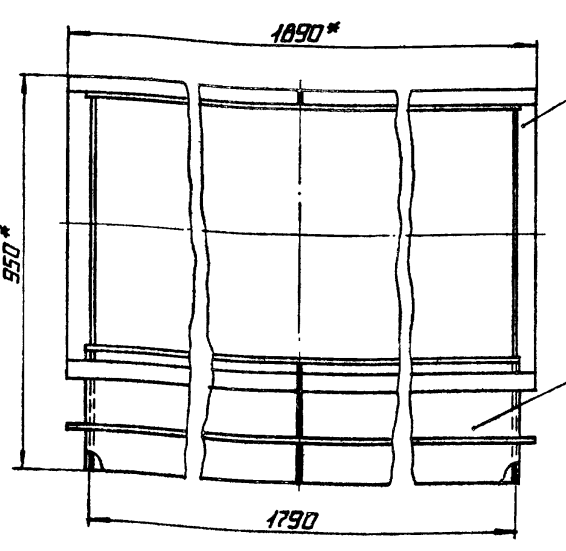
ИМВ. ЛИСТ	№ ДОКУМ.	ПОДП.	ДАТА
РАЗРАБ.	М.И.И.И.И.И.	И.И.И.И.И.И.	
ПРОВ.	Э.И.И.И.И.И.	И.И.И.И.И.И.	
Т.КОНТР.			
И.КОНТР.	КОЛЛЕЦ	И.И.И.И.И.	
УТВ.			

КОЛЕНО

ЛИСТ	ЛИСТ	ЛИСТОВ
		1
ЛАТГИПРОПРОМ		

КОПИРОВАТЬ И ФОРМАТ А4

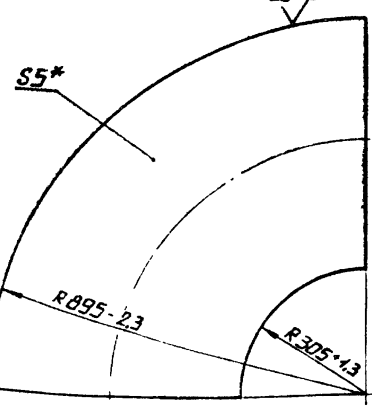
97 002 50 84 59



Δ-Δ
M1:2

- 1.* РАЗМЕРЫ ДЛЯ СПРАВК.
- 2. ± $\frac{IT14}{2}$.
- 3. СВАРНЫЕ ШВЫ ПО ГОСТ 5264-80.

ПОЗ. 3
25



65. ИВ. 05. 200 СБ

ИМВ. ЛИСТ	№ ДОКУМ.	ПОДП.	ДАТА
РАЗРАБ.	М.И.И.И.И.И.	И.И.И.И.И.И.	
ПРОВ.	Э.И.И.И.И.И.	И.И.И.И.И.И.	
Т.КОНТР.			
И.КОНТР.	КОЛЛЕЦ	И.И.И.И.И.	
УТВ.			

КОЛЕНО

ЛИСТ	МАССА	МАСШТАБ
	197,5	1:10
ЛИСТ	ЛИСТОВ 1	
ЛАТГИПРОПРОМ		

КОПИРОВАТЬ И ФОРМАТ А4

Листов 29 часть 1
Листов 29 часть 1
Технический проект 903-1-224,86

Формат листа	Лист	Обозначение	Наименование	Кол.	Примечание
			<u>Документация</u>		
A3		65.118.05.300 СБ	Сборочный чертеж		
			<u>Детали</u>		
B4	1	65.118.05.301	Стенка		
			Лист 5 ГОСТ 19903-74 ВстЗепЗ гост 14637-79	2	22,28 кг
B4	2	65.118.05.302	Стенка		
			Лист 5 ГОСТ 19903-74 ВстЗепЗ гост 14637-79	2	13,07 кг
			<u>Материалы</u>		
	3		Полоса 5x50 ГОСТ 103-76 ВстЗепЗ гост 535-79		7,5 кг

Изм.	Лист	№ докум.	Подпись	Дата	65.118.05.300		
Разработ.	Михайлова	И.И.			Лист	Лист	Листов
Проб.	Зингаревич	В.В.					1
Н.контр.	Колмец	В.И.			Переход		
Этп.					ЛАТГИПРОПРОМ		

Копировал С... Формат А4

Листов 29 часть 1
Листов 29 часть 1
Технический проект 903-1-224,86

Формат листа	Лист	Обозначение	Наименование	Кол.	Примечание
			<u>Документация</u>		
A3		65.118.06.000 СБ	Сборочный чертеж		
			<u>Сборочные единицы</u>		
B4	1	65.118.06.100	Переход		1
B4	2	65.118.06.200	Сектор		1
B4	3	65.118.06.300	Короб		1

Изм.	Лист	№ докум.	Подпись	Дата	65.118.06.000		
Разработ.	Михайлова	И.И.			Лист	Лист	Листов
Проб.	Зингаревич	В.В.					1
Н.контр.	Колмец	В.И.			Короб		
Этп.					ЛАТГИПРОПРОМ		

Копировал С... Формат А4

Листов 29 часть 1
Листов 29 часть 1
Технический проект 903-1-224,86

Формат листа	Лист	Обозначение	Наименование	Кол.	Примечание
			<u>Документация</u>		
A3		65.118.06.100 СБ	Сборочный чертеж		
			<u>Детали</u>		
B4	1	65.118.06.101	Стенка		
			Лист 5 ГОСТ 19903-74 ВстЗепЗ гост 14637-79	2	87,49 кг
B4	2	65.118.06.102	Стенка		
			Лист 5 ГОСТ 19903-74 ВстЗепЗ гост 14637-79	2	51,84 кг
			2165-44x610-1,75 мм	2	
			<u>Материалы</u>		
	3		Полоса 5x50 ГОСТ 103-76 ВстЗепЗ гост 535-79		8,9 м

Изм.	Лист	№ докум.	Подпись	Дата	65.118.06.100		
Разработ.	Михайлова	И.И.			Лист	Лист	Листов
Проб.	Зингаревич	В.В.					1
Н.контр.	Колмец	В.И.			Переход		
Этп.					ЛАТГИПРОПРОМ		

Копировал С... Формат А4

Листов 29 часть 1
Листов 29 часть 1
Технический проект 903-1-224,86

Формат листа	Лист	Обозначение	Наименование	Кол.	Примечание
			<u>Документация</u>		
A3		65.118.06.200 СБ	Сборочный чертеж		
			<u>Детали</u>		
B4	1	65.118.06.201	Стенка		1
B4	2	65.118.06.202	Стенка		1
B4	3	65.118.06.203	Боковина		
			Лист 5 ГОСТ 19903-74 ВстЗепЗ гост 14637-79	2	5,02 кг
			<u>Материалы</u>		
	4		Полоса 5x50 ГОСТ 103-76 ВстЗепЗ гост 535-79		8,5 м

Изм.	Лист	№ докум.	Подпись	Дата	65.118.06.200		
Разработ.	Михайлова	И.И.			Лист	Лист	Листов
Проб.	Зингаревич	В.В.					1
Н.контр.	Колмец	В.И.			Сектор		
Этп.					ЛАТГИПРОПРОМ		

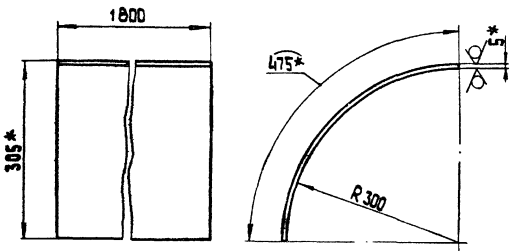
Копировал С... Формат А4

Типовой проект 903-1-224.86 Альбом 29 часть 1

Изм. № лист. Подп. и дата. Разр. Инженер. Проект. Подп. и дата. Провер. Инженер. Проект. Подп. и дата. Контр. Инженер. Проект. Подп. и дата.

65.118.05.202

25 (✓)



- 1.* Размеры для справок.
- 2. ± 1/14.

65.118.05.202

Изм.	Лист	№ докум.	Подп.	Дата	Стенка	Лист	Масса	Масштаб
								33,56
Разработчик: Михайлова								
Проектировщик: Зилгалдык								
Контр.:								
Исполнитель: Колмец								
Лист 5 ГОСТ 19903-74					Лист ЛАТГИПРОПРОМ			
Всего листов 3 ГОСТ 14637-79					Листов 1			
Копировал					Формат А4			

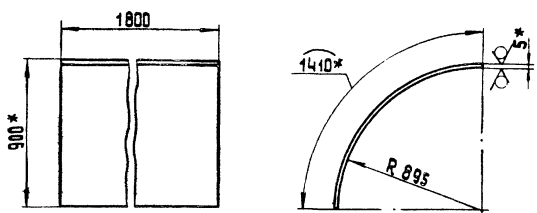
54

Типовой проект 903-1-224.86 Альбом 29 часть 1

Изм. № лист. Подп. и дата. Разр. Инженер. Проект. Подп. и дата. Провер. Инженер. Проект. Подп. и дата. Контр. Инженер. Проект. Подп. и дата.

65.118.05.202

25 (✓)



- 1.* Размеры для справок.
- 2. ± 1/14.

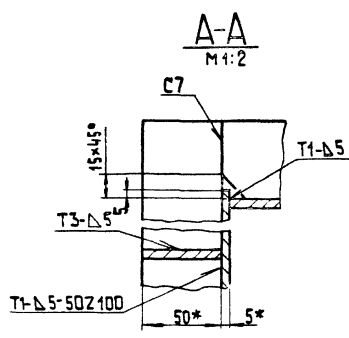
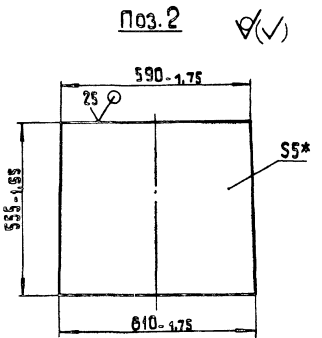
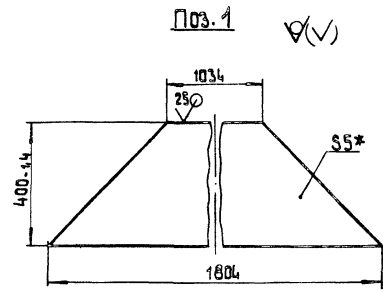
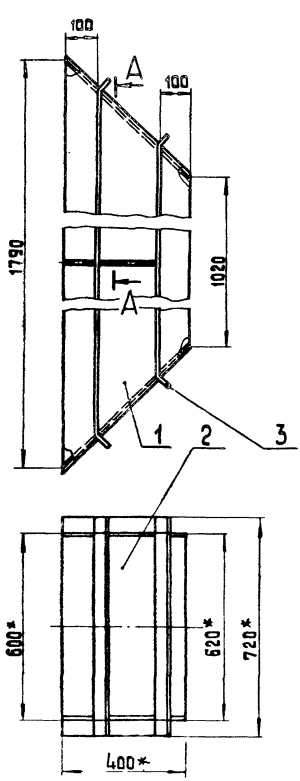
65.118.05.202

Изм.	Лист	№ докум.	Подп.	Дата	Стенка	Лист	Масса	Масштаб
								99,62
Разработчик: Михайлова								
Проектировщик: Зилгалдык								
Контр.:								
Исполнитель: Колмец								
Лист 5 ГОСТ 19903-74					Лист ЛАТГИПРОПРОМ			
Всего листов 3 ГОСТ 14637-79					Листов 1			
Копировал					Формат А4			

Типовой проект 903-1-224 Альбом 29 часть 1

Изм. № лист. Подп. и дата. Разр. Инженер. Проект. Подп. и дата. Провер. Инженер. Проект. Подп. и дата. Контр. Инженер. Проект. Подп. и дата.

65.118.05.300 СБ



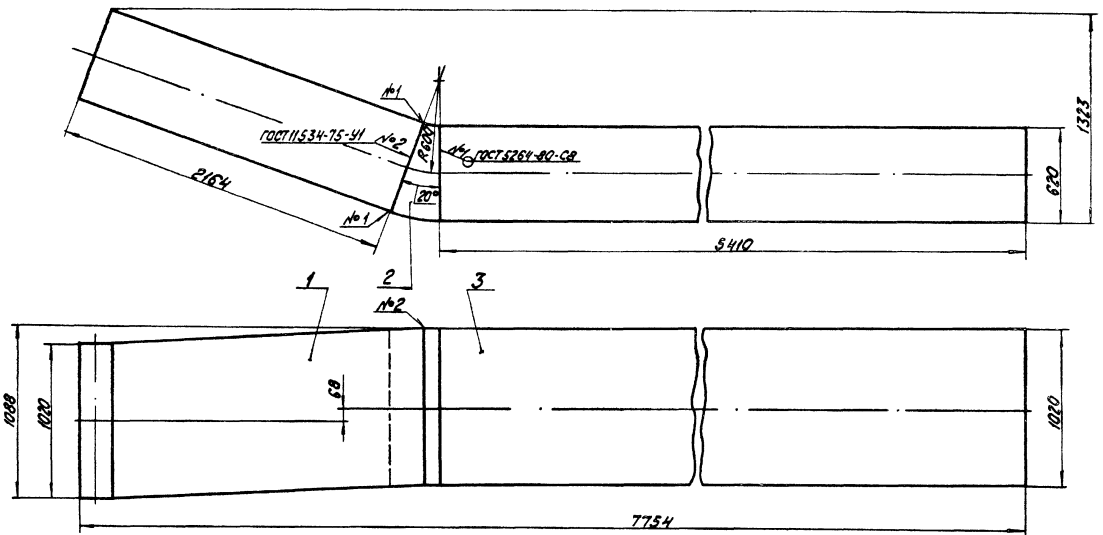
- 1.* Размеры для справок.
- 2. ± 1/14.
- 3. Сварные швы по ГОСТ 5264-80.

65.118.05.300 СБ

Изм.	Лист	№ докум.	Подп.	Дата	Переход	Лист	Масса	Масштаб
								85,4
Разработчик: Михайлова								
Проектировщик: Зилгалдык								
Контр.:								
Исполнитель: Колмец								
Лист 5 ГОСТ 19903-74					Лист ЛАТГИПРОПРОМ			
Всего листов 3 ГОСТ 14637-79					Листов 1			
Копировал					Формат А3			

92000 90 811 59

Лист 10 из 10. Изменения и дополнения к чертежам. Проект 9031-1-224.86. Аварий 2.9. 1985г.

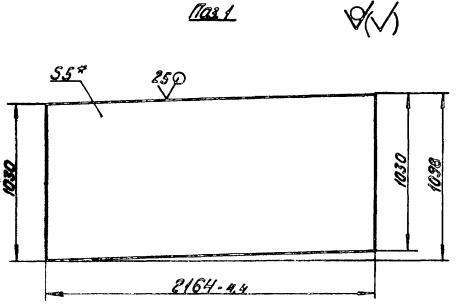
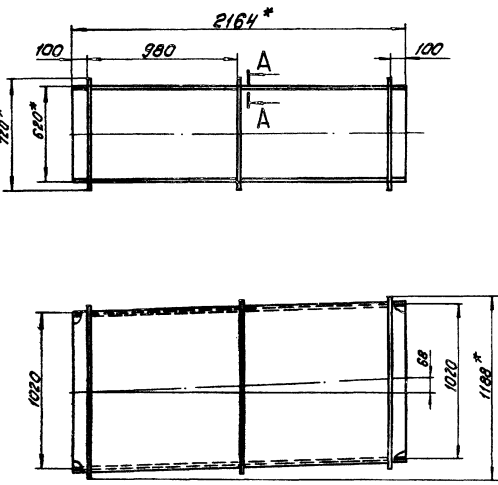


Размеры для справок.

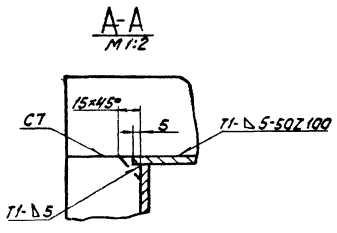
				65.118.06.000СБ		
Исполн.	№ докум.	Подпись	Дата	Короб	Лист	Масштаб
Рисовал	М.И.Калашников	М.И.	1971.4		1071.4	1:20
Проверил	З.И.Калашников	З.И.			Листы	Листов
Н.Калашников	Коллеж	З.И.			ЛАТГИПРОПРОМ	
Свар					Копирован 8/84. формат А3	

92001 90 811 59

Лист 10 из 10. Изменения и дополнения к чертежам. Проект 9031-1-224.86. Аварий 2.9. 1985г.



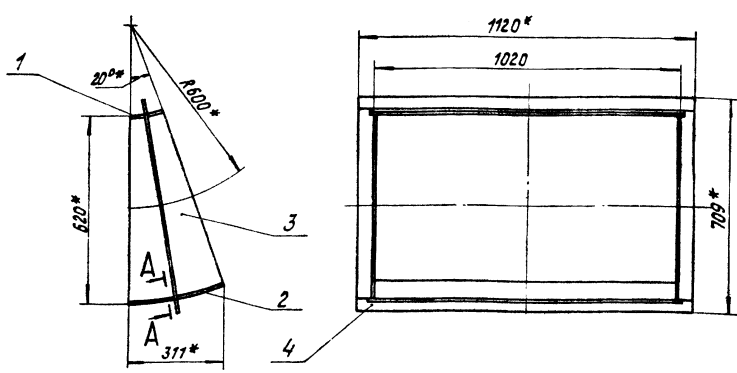
1. * Размеры для справок.
2. ± 1/2.
3. Обработка поверхностей реза деталей 64° 25/.
4. Сварные швы по ГОСТ 5264-80.



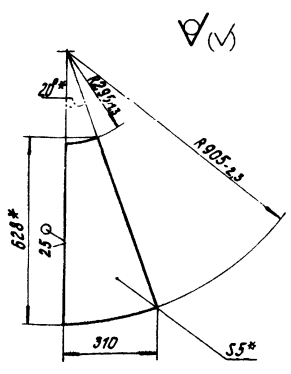
				65.118.06.100СБ		
Исполн.	№ докум.	Подпись	Дата	Переход	Лист	Масштаб
Рисовал	М.И.Калашников	М.И.			300	1:20
Проверил	З.И.Калашников	З.И.			Листы	Листов
Н.Калашников	Коллеж	З.И.			ЛАТГИПРОПРОМ	
Свар					Копирован 8/84. формат А3	

Титульный проект 903-1-224-86 Альбом 2.9 часть 1

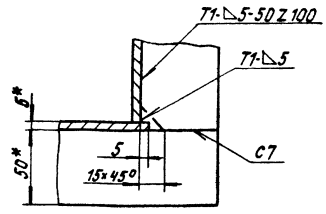
65.118.06.200 СБ



Пос.3



А-А повернуто
М 1:2



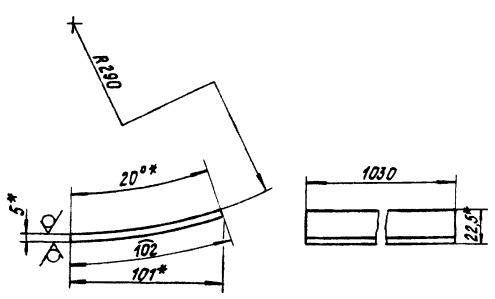
- 1.* Размеры для справок.
- 2. $\pm \frac{IT14}{2}$.
- 3. Сварные швы по ГОСТ 5264-80.

65.118.06.200 СБ				Лист	Масса	Масштаб
Сектор				33,85	1:10	
				Лист	Листов	7
				ЛАТГИПРОПРОМ		

Копирован в: Формат А3

Титульный проект 903-1-224-86 Альбом 2.9 часть 1

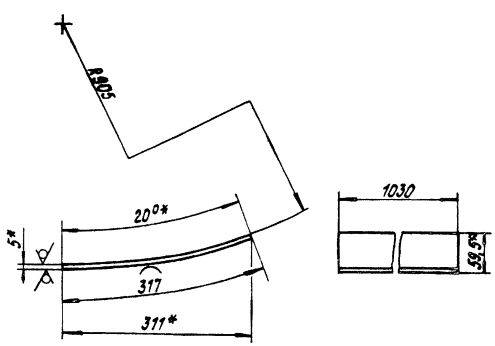
65.118.06.201



- 1.* Размеры для справок.
- 2. $\pm \frac{IT14}{2}$.

Титульный проект 903-1-224-86 Альбом 2.9 часть 1

65.118.06.202



- 1.* Размеры для справок.
- 2. $\pm \frac{IT14}{2}$.

65.118.06.201				Лист	Масса	Масштаб
Стенка				4,13	1:2	
				Лист	Листов	7
				ЛАТГИПРОПРОМ		

ГОСТ 19903-74
МТЭспГОСТ 14637-79
Копирован в: Формат А4

65.118.06.202				Лист	Масса	Масштаб
Стенка				12,82	1:5	
				Лист	Листов	7
				ЛАТГИПРОПРОМ		

ГОСТ 19903-74
МТЭспГОСТ 14637-79
Копирован в: Формат А4

Типовой проект 903-1-224.86 Листов 2,9 из 3

Изм. № 01. Подпись и дата: [blank] [blank] [blank] [blank] [blank] [blank]

Кол. листов	Кол. листов	Кол. листов	Обозначение	Наименование	Код	Примечание
				Документация		
13			65.118.06.300.05	Сборочный чертеж		
				Детали		
64	1		65.118.06.301	Стенка		
				Лист 5 ГОСТ 13023-74		
				Лист ВСМЗ снЗ ГОСТ 4637-79		
				5410-20 * 670-176 мм	2	129,53 кг
64	2		65.118.06.302	Стенка		
				Лист 5 ГОСТ 13023-74		
				Лист ВСМЗ снЗ ГОСТ 4637-79		
				5410-20 * 1030 * 13 мм	2	210,72 кг
				Материалы		
		3		Лист 5-50 ГОСТ 103-76		
				Листа ВСМЗ снЗ ГОСТ 535-79	20,9	кг

65.118.06.300

Изм. № 01. Подпись и дата: [blank] [blank] [blank] [blank] [blank] [blank]

Разработ: Михайлова [blank] [blank] [blank]

Проб: Зингалов [blank] [blank] [blank]

И.контр: [blank] [blank] [blank]

Утв: [blank] [blank] [blank]

Карод

ЛАТГИПРОПРОМ

Композит А

Формат А4

Типовой проект 903-1-224.86 Листов 2,9 из 3

Изм. № 01. Подпись и дата: [blank] [blank] [blank] [blank] [blank] [blank]

Кол. листов	Кол. листов	Кол. листов	Обозначение	Наименование	Код	Примечание
				Документация		
13			65.118.07.000.05	Сборочный чертеж		
				Сборочные детали		
14	1		65.118.07.100	Переход	1	
14	2		65.29.02.000	Карман	1	

65.118.07.000

Изм. № 01. Подпись и дата: [blank] [blank] [blank] [blank] [blank] [blank]

Разработ: Михайлова [blank] [blank] [blank]

Проб: Зингалов [blank] [blank] [blank]

И.контр: [blank] [blank] [blank]

Утв: [blank] [blank] [blank]

Карод

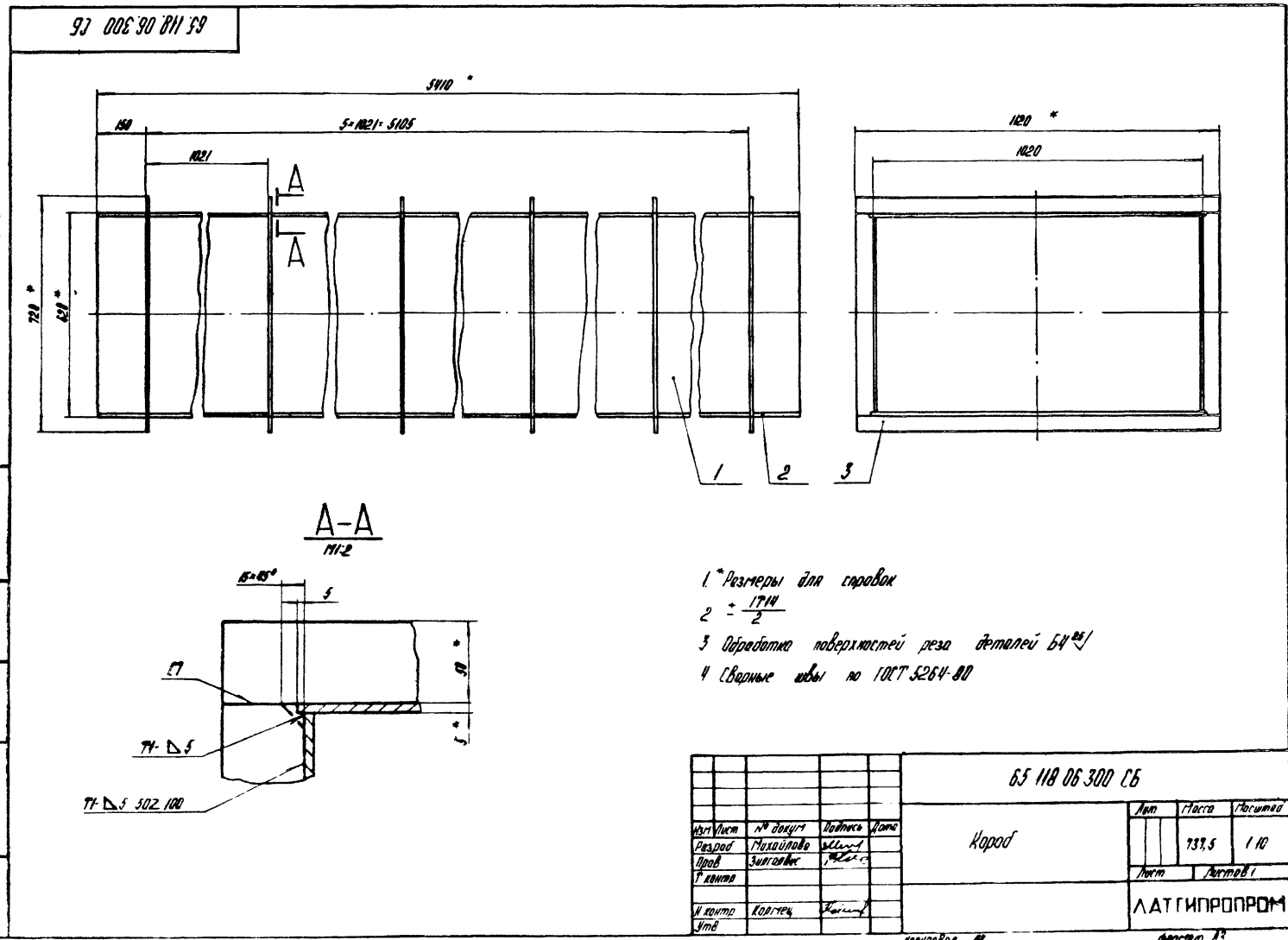
ЛАТГИПРОПРОМ

Композит А

Формат А4

Типовой проект 903-1-224.86 Листов 2,9 из 3

Изм. № 01. Подпись и дата: [blank] [blank] [blank] [blank] [blank] [blank]



65.118.06.300.05

Изм. № 01. Подпись и дата: [blank] [blank] [blank] [blank] [blank] [blank]

Разработ: Михайлова [blank] [blank] [blank]

Проб: Зингалов [blank] [blank] [blank]

И.контр: [blank] [blank] [blank]

Утв: [blank] [blank] [blank]

Карод

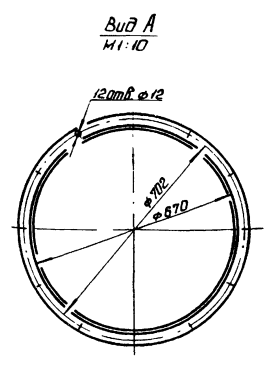
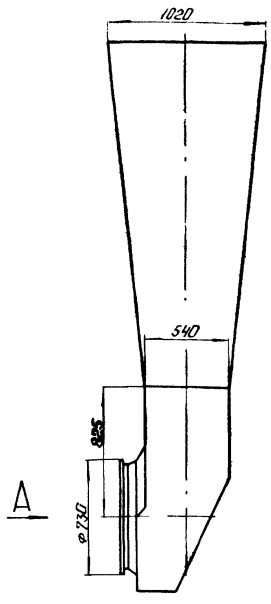
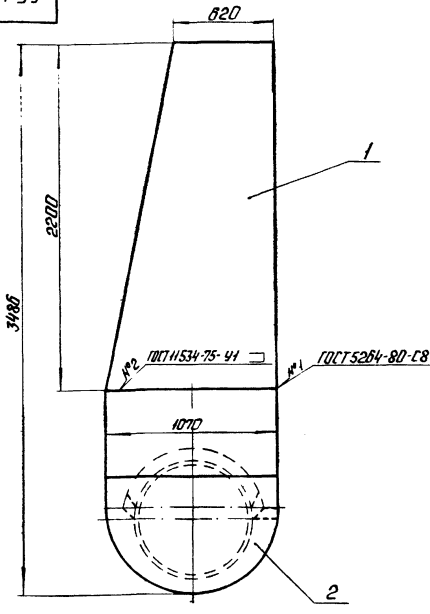
ЛАТГИПРОПРОМ

Композит А

Формат А4

Типовой проект 903-1-224.86 Амьлон-29 часть 1

65.118.07.000.СБ



Размеры для справок.

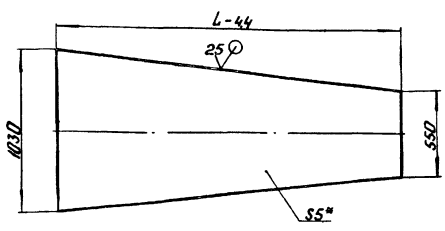
65.118.07.000.СБ		Лист	Масса	Масштаб
Короб		483		1:20
		Лист	Листов 1	
		ЛАТГИПРОПРОМ		

Типовой проект 903-1-224.86 Амьлон-29 часть 1

Код	Лист	Лист	Обозначение	Наименование	Кол.	Примечание
<u>Документация</u>						
13			65.118.07.100.СБ	Сборочный чертеж		
<u>Детали</u>						
14	1		65.118.07.101	Стенка	1	
	2		-01	Стенка	1	
	3		65.118.07.102	Боковина		
				Лист 51 ГОСТ 14903-74 Лист 81 ГОСТ 14637-79	2	72,53кг
<u>Материалы</u>						
	4			Листок 5*50 ГОСТ 103-76 Листок 81 ГОСТ 1535-79	10,2 м	

Типовой проект 903-1-224.86 Амьлон-29 часть 1

65.118.07.101



Обозначение	L, мм	Масса, кг
65.118.07.101	2200	68,22
-01	2245	69,62

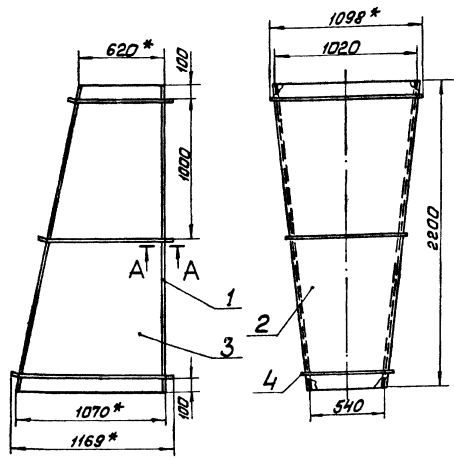
1 * размер для справок.
2 ± 17,14 / 2

Типовой проект 903-1-224.86 Амьлон-29 часть 1

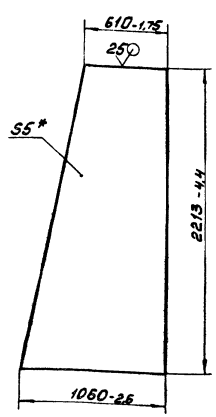
65.118.07.101

65.118.07.100		Лист	Масса	Масштаб
Переход				
		ЛАТГИПРОПРОМ		

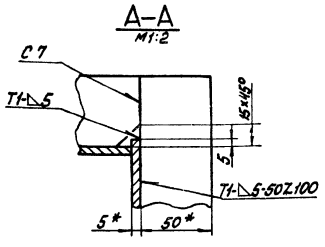
Типовой проект 9029-1-221.86 Альбом 2. Части 1



Поз.3



- 1 * Размеры для справок.
- 2 ± 1/14
- 3 Сварные швы по ГОСТ 5264-80.

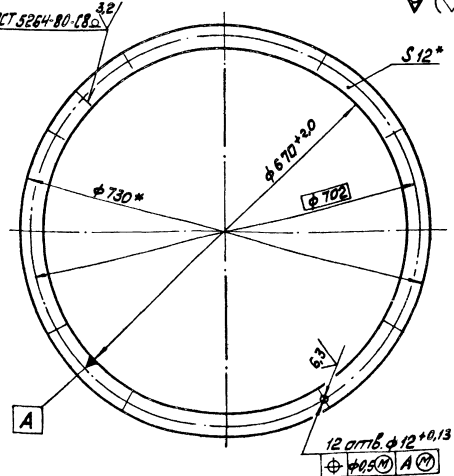


65.118.07.100С6			
Изм. Лист № докум. Дата	Лист	Масса	Масштаб
Разраб. Коллецы	303	1:20	
Проф. Коллецы	Лист 1 из 1		
И.Н.И.Т. Коллецы	ЛАТГИПРОПРОМ		
И.Н.И.Т. Коллецы	Формат А3		

Типовой проект 9029-1-221.86 Альбом 2.9 часть 1

Код	Обозначение	Наименование	Примечание
		Документация	
А3	65.29.02.000С6	Сборочный чертёж	
		Сборочные единицы	
А4	58.02.00.000	Люк лаза	1
		Детали	
А5	65.29.02.001	Стенка	1
А5	65.29.02.002	Стенка	1
А5	65.29.02.003	Полуконус	1
А4	65.29.02.004	Фланец	1
А4	65.29.02.005	Боковина	1
А4	65.29.02.006	Конус	1
А4	65.29.02.007	Уплотнитель	1
		Материалы	
9		Лист 5х60 ГОСТ 103-76 5СТ3 по 21 ГОСТ 335-79	3.5 м

65.29.02.004

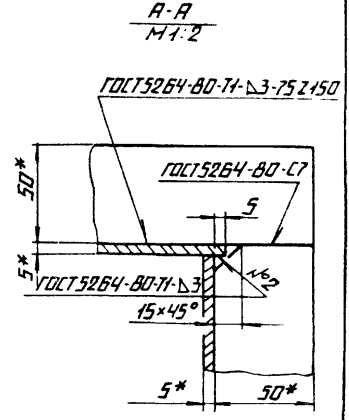
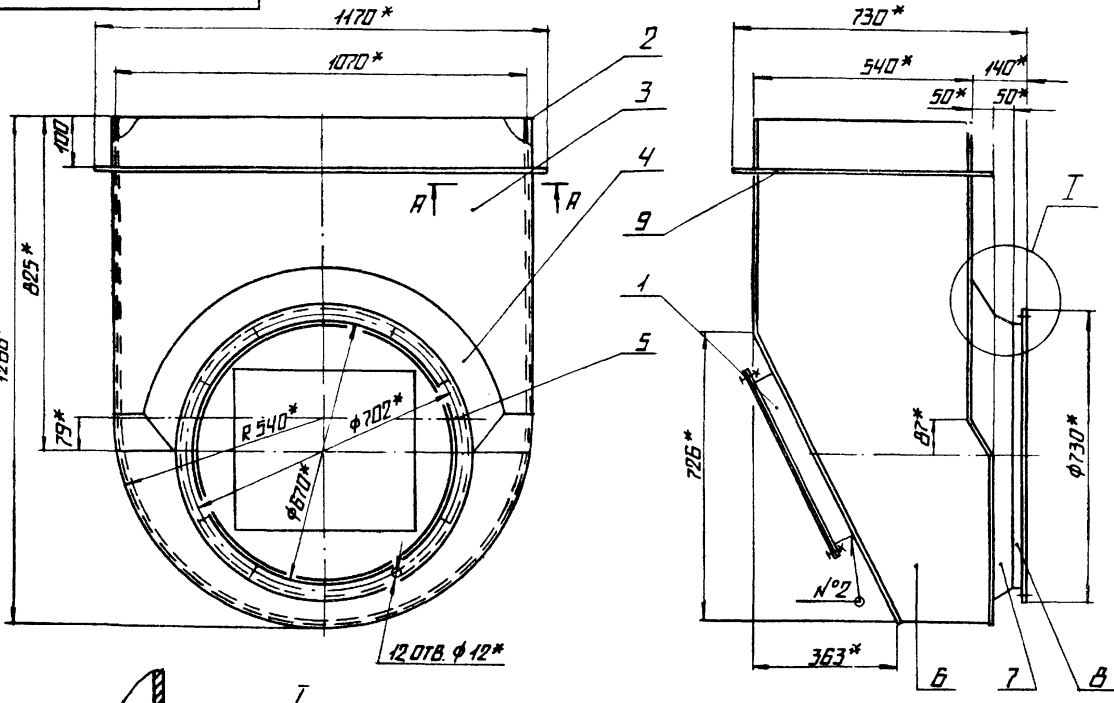


* Размеры для справок

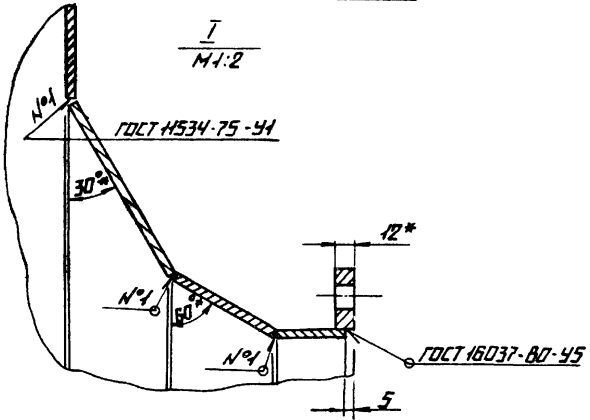
65.29.02.004			
Изм. Лист № докум. Дата	Лист	Масса	Масштаб
Разраб. Коллецы	6.2	1:5	
Проф. Коллецы	Лист 1 из 1		
И.Н.И.Т. Коллецы	ЛАТГИПРОПРОМ		
И.Н.И.Т. Коллецы	Формат А4		

РАБОТА ПОДПИСАНА И ДАТА ВСТАВКИ № РАБ. РАБОТА ПОДПИСАНА И ДАТА ВСТАВКИ № РАБ. РАБОТА ПОДПИСАНА И ДАТА ВСТАВКИ № РАБ.

65 29 02 000 С6



1.* РАЗМЕРЫ ДЛЯ СПРАВКИ.
2. ± IT14/2

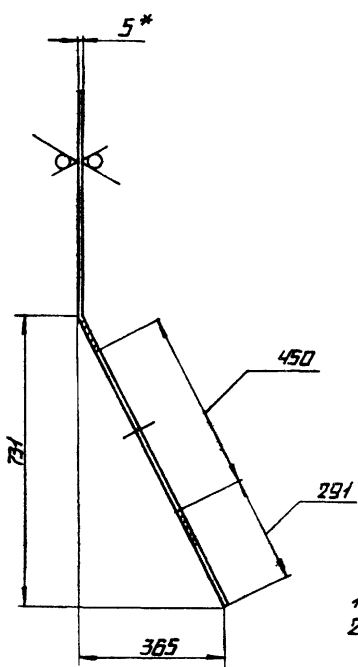
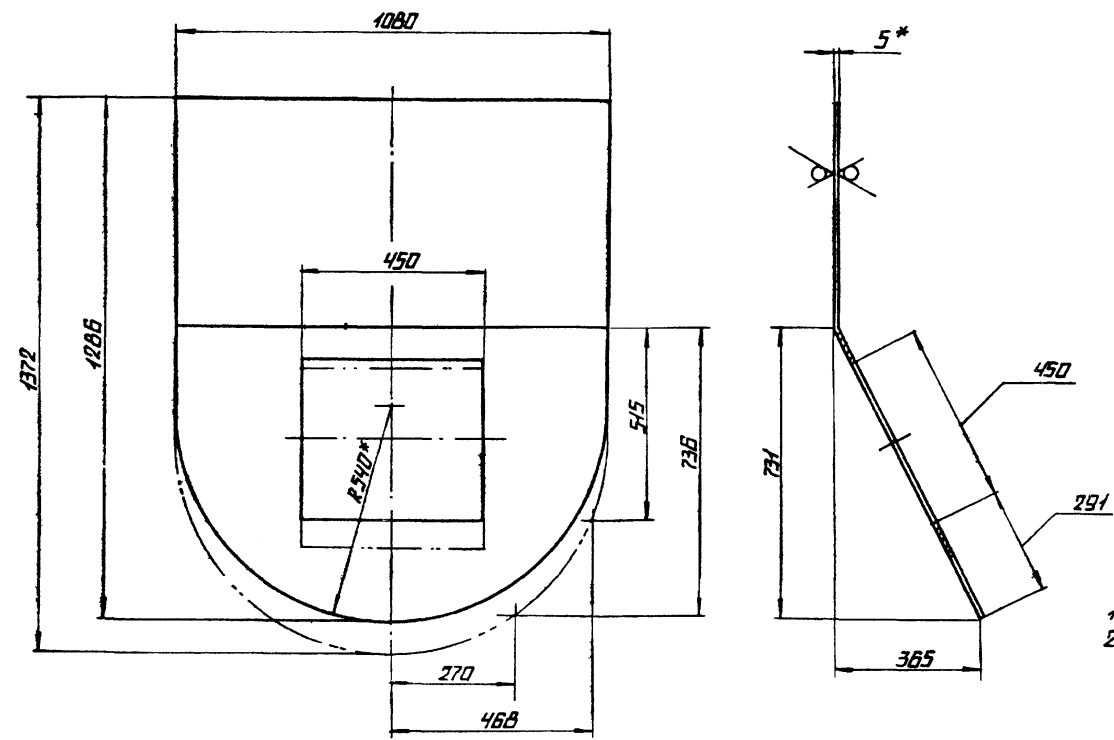


				65.29.02.000 С6		
ИЗМ.	ЛИСТ	№ ДОКУМ.	ПОДП.	ДАТА	КАРМАН СБОРОЧНЫЙ ЧЕРТЕЖ	
ИЗМ.	ЛИСТ	№ ДОКУМ.	ПОДП.	ДАТА		
ИЗМ.	ЛИСТ	№ ДОКУМ.	ПОДП.	ДАТА	ЛИСТ	ЛИСТОВ
ИЗМ.	ЛИСТ	№ ДОКУМ.	ПОДП.	ДАТА	ЛИСТ	ЛИСТОВ
ИЗМ.	ЛИСТ	№ ДОКУМ.	ПОДП.	ДАТА	ЛАТГИПРОПРОМ	

КОПИРОВАЛ №- ФОРМАТ А3

РАБОТА ПОДПИСАНА И ДАТА ВСТАВКИ № РАБ. РАБОТА ПОДПИСАНА И ДАТА ВСТАВКИ № РАБ. РАБОТА ПОДПИСАНА И ДАТА ВСТАВКИ № РАБ.

65 29 02 001



1.* РАЗМЕРЫ ДЛЯ СПРАВКИ.
2. ± IT14/2

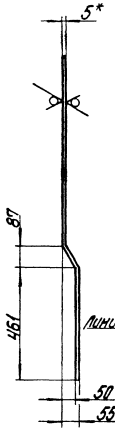
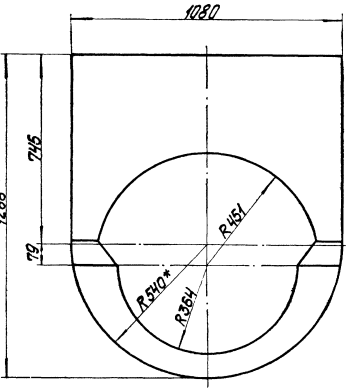
				65.29.02.001		
ИЗМ.	ЛИСТ	№ ДОКУМ.	ПОДП.	ДАТА	СТЕНКА	
ИЗМ.	ЛИСТ	№ ДОКУМ.	ПОДП.	ДАТА		
ИЗМ.	ЛИСТ	№ ДОКУМ.	ПОДП.	ДАТА	ЛИСТ	ЛИСТОВ
ИЗМ.	ЛИСТ	№ ДОКУМ.	ПОДП.	ДАТА	ЛИСТ	ЛИСТОВ
ИЗМ.	ЛИСТ	№ ДОКУМ.	ПОДП.	ДАТА	ЛАТГИПРОПРОМ	

КОПИРОВАЛ №- ФОРМАТ А3

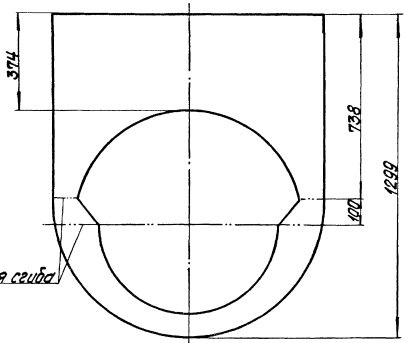
25 ✓(V)

65 29 02 002

Листовой прокат 503-1-2214.86 Альбом 2.9 часть 1



Развертка

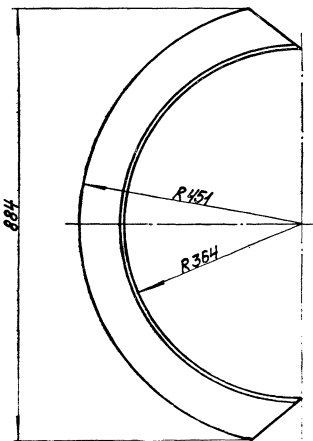
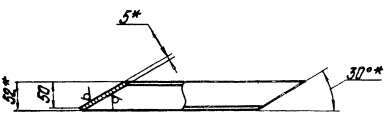


1* Размеры для справок.
2. $\pm \frac{IT_{H7}}{2}$

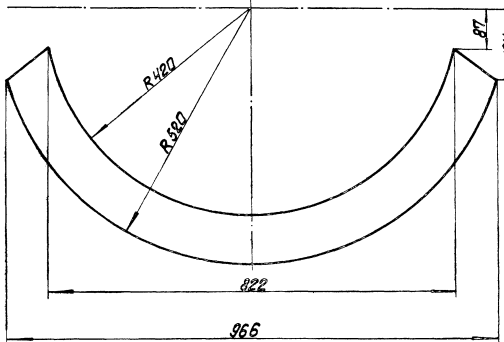
65 29 02 002			
Лист		Масса	
30		1.10	
Лист		Мастера	
ЛТГГИПРОПРОМ		Формат А3	
51001 19903-94		5170531001 14637-79	
Исполн. Коллеж Сид.		Инженер В.В.В.	

65 29 02 003

Листовой прокат 503-1-2214.86 Альбом 2.9 часть 1



Развертка

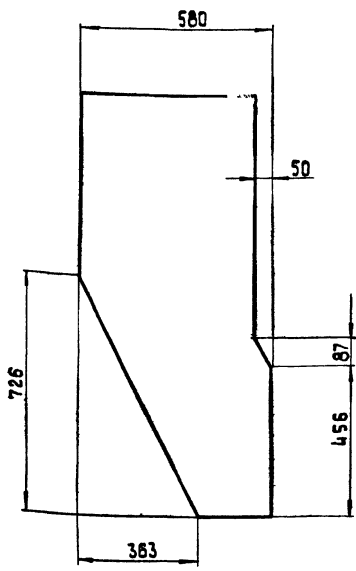
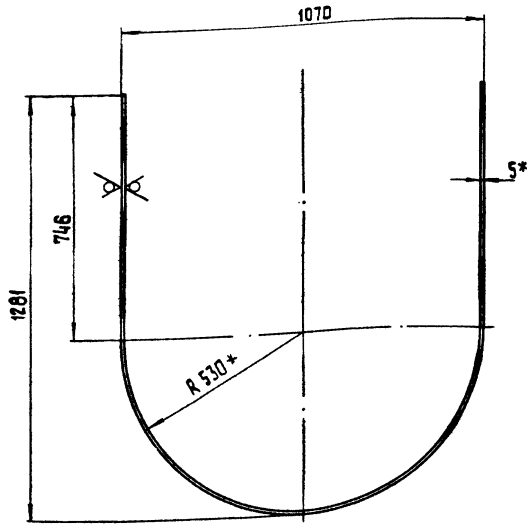


1* Размеры для справок.
2. $\pm \frac{IT_{H7}}{2}$

65 29 02 003			
Лист		Масса	
5		1.5	
Лист		Мастера	
ЛТГГИПРОПРОМ		Формат А3	
51001 19903-94		5170531001 14637-79	
Исполн. Коллеж Сид.		Инженер В.В.В.	

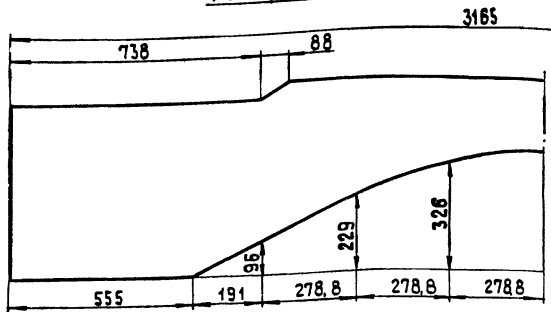
65.29.02.005

25 (✓)



Развертка

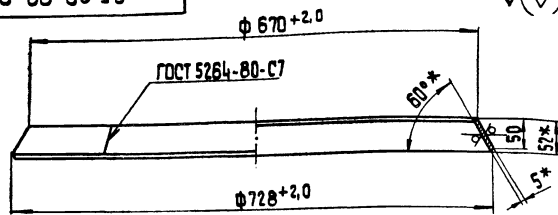
1 * Размеры для справок
2 ± IT14



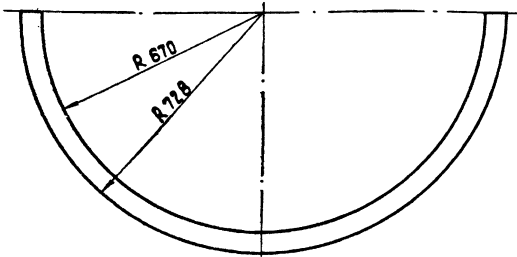
				65.29.02.005		
Изм.	Лист	№ докум.	Подп.	Дата	Лист	Масса
Разраб.	Зилгалвис	Колмец	Колмец		54.3	1:10
Проб.	Колмец				Лист	Листов 1
Т.контр.						
И.контр.	Колмец				Лист	Масса
Чтв.					5 ГОСТ 19903-74	1:10
				Лист		Масса
				8 ст 3 сп 3 ГОСТ 14637-79		1:10
				Латгипропром		Формат А3
				Копировал 38		

65.29.02.006

25 (✓)



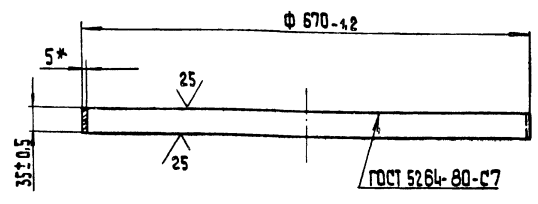
Развертка
М 1:10



1 * Размеры для справок.
2 ± IT14

65.29.02.007

25 (✓)



* Размер для справок

65.29.02.006

65.29.02.007

				65.29.02.006		
Изм.	Лист	№ докум.	Подп.	Дата	Лист	Масса
Разраб.	Зилгалвис	Колмец	Колмец		5.0	1:5
Проб.	Колмец				Лист	Листов 1
Т.контр.						
И.контр.	Колмец				Лист	Масса
Чтв.					5 ГОСТ 19903-74	1:5
				Лист		Масса
				8 ст 3 сп 3 ГОСТ 14637-79		1:5
				Латгипропром		Формат А4
				Копировал 38		

				65.29.02.007		
Изм.	Лист	№ докум.	Подп.	Дата	Лист	Масса
Разраб.	Зилгалвис	Колмец	Колмец		2.9	1:5
Проб.	Колмец				Лист	Листов 1
Т.контр.						
И.контр.	Колмец				Лист	Масса
Чтв.					5 ГОСТ 19903-74	1:5
				Лист		Масса
				8 ст 3 сп 3 ГОСТ 14637-79		1:5
				Латгипропром		Формат А4
				Копировал 38		

Таблица проект 903-1-224.86 Альбом 2.9 часть 1

№ п/п	Обозначение	Наименование	Кол.	Примечание
		Документация		
63	65.118.08.000 СБ	Сборочный чертёж		
		Детали		
64	1	65.118.08.001	Стенка	1
	2	-01	Стенка	1
64	3	65.118.08.005	Стенка	
		лист 5 ГОСТ 18903-74		
		лист 8 Оп3 Оп3 ГОСТ 14637-79	1	6,64 кг
64	4	65.118.08.006	Стенка	
		лист 5 ГОСТ 18903-74		
		лист 8 Оп3 Оп3 ГОСТ 14637-79	1	7 кг
64	5	65.118.08.007	Полка	
		Уголок 6-40x40x4 ГОСТ 8509-72		
		в Оп3 Оп3 ГОСТ 535-79		
		L = 510 ± 0,175 мм	2	1,24 кг
64	6	65.118.08.009	Полка	
		Уголок 6-40x40x4 ГОСТ 8509-72		
		в Оп3 Оп3 ГОСТ 535-79		
		L = 465 ± 0,175 мм	2	1,13 кг
		Материалы		
7		Полоса 5x50 ГОСТ 103-76		
		в Оп3 Оп3 ГОСТ 535-79	2,5	м
65.118.08.000				
Иван. Мит. Нодарос. Владис. Лео		Переход		Лист Лист Листов
Разработ. Богданова Е.С.				1
Проект. Зингалвис Р.С.		ЛАТГИПРОПРОМ		
Инженер. Колмеч Е.А.		Калиграфия Ю.К.		Формат А4

100 80 811 59

65.118.08.001- изображено.
65.118.08.001-01- зеркальное отражение.

1.* Размеры для справок.
2. ± 1/14.

65.118.08.001		Лист	Масса	Удельная
Стенка			8,51	1:10
Иван. Мит. Нодарос. Владис. Лео		Лист Листов		
Разработ. Богданова Е.С.		1		
Проект. Зингалвис Р.С.		Лист Листов		
Инженер. Колмеч Е.А.		Лист 5 ГОСТ 18903-74		ЛАТГИПРОПРОМ
		в Оп3 Оп3 ГОСТ 14637-79		
		Калиграфия Ю.К.		Формат А4

93 000 80 811 59

65.118.08.000 СБ

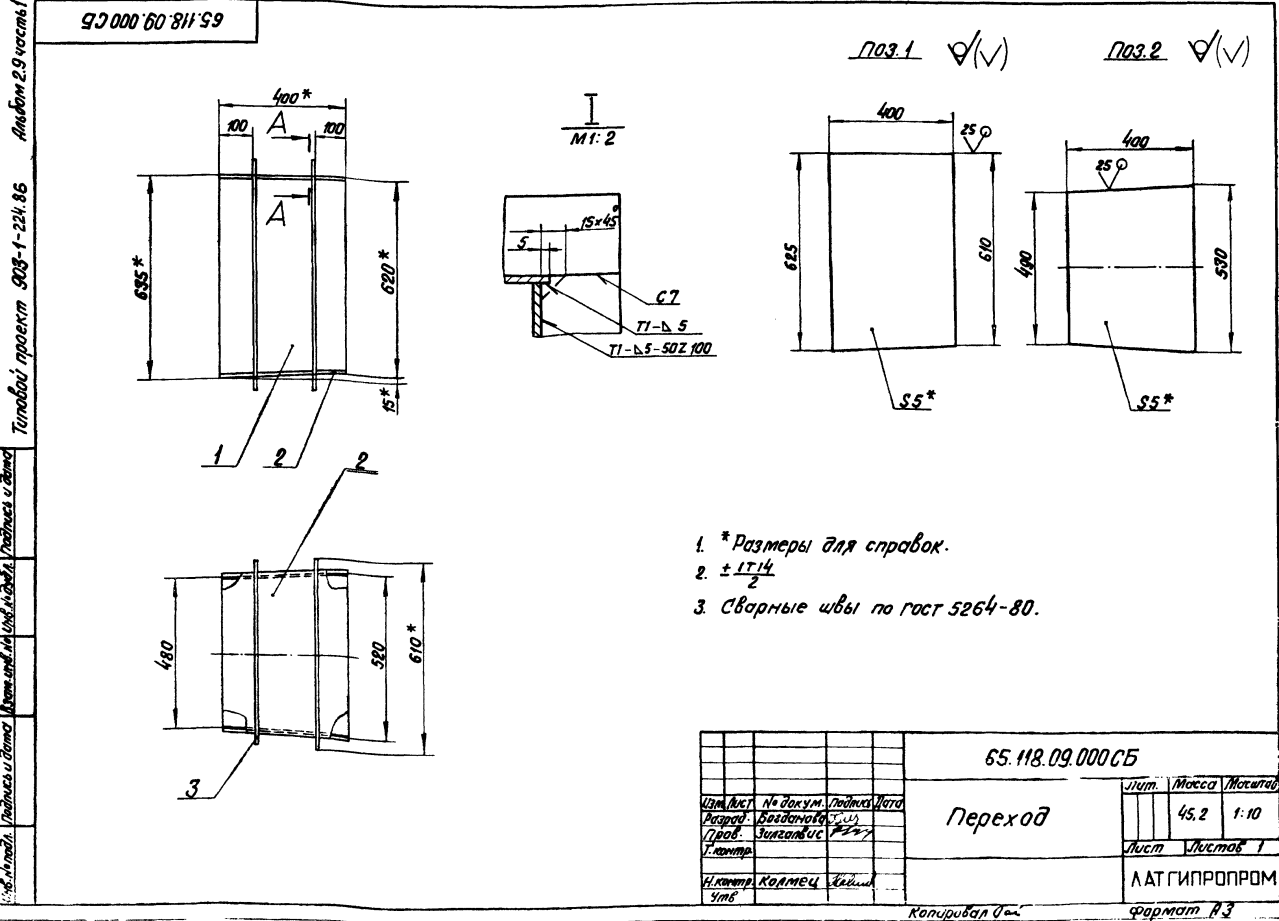
Вид А

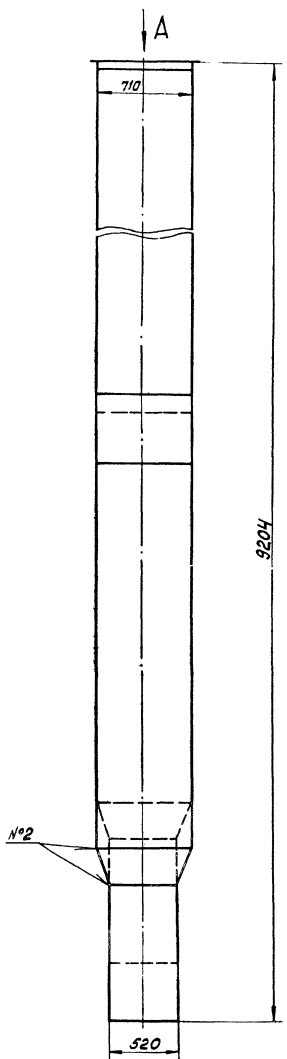
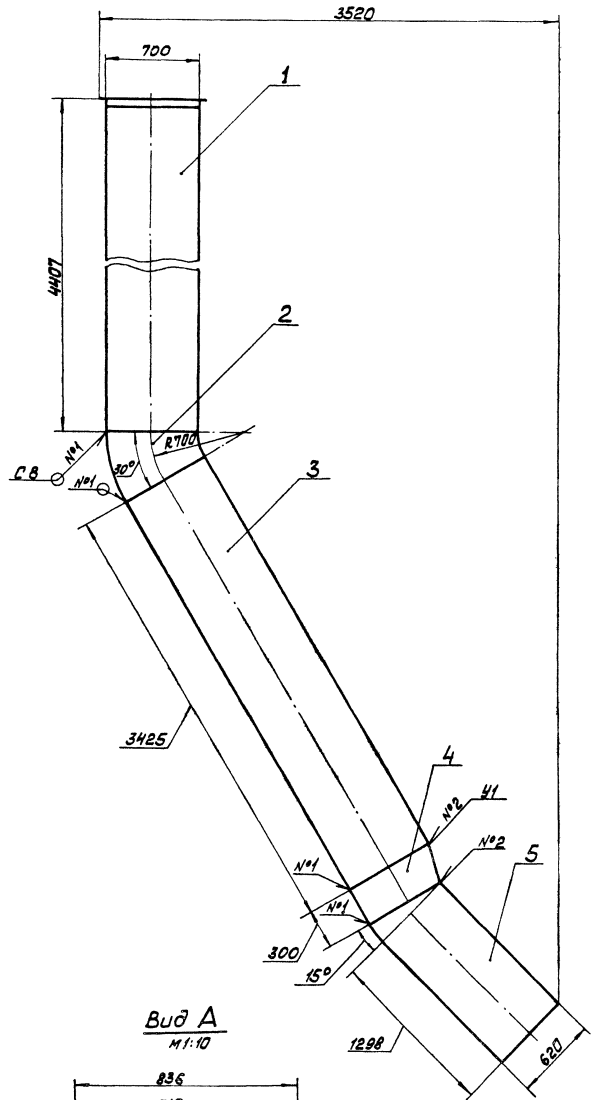
1.* Размеры для справок.
2. ± 1/14.
3. Сварные швы по ГОСТ 5264-80.

65.118.08.000 СБ		Лист	Масса	Удельная
Переход			40,3	1:10
Иван. Мит. Нодарос. Владис. Лео		Лист Листов		
Разработ. Богданова Е.С.		1		
Проект. Зингалвис Р.С.		Лист Листов		
Инженер. Колмеч Е.А.		Лист 5 ГОСТ 18903-74		ЛАТГИПРОПРОМ
		в Оп3 Оп3 ГОСТ 14637-79		
		Калиграфия Ю.К.		Формат А3

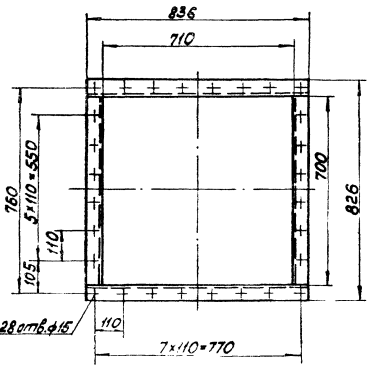
Изм.	Лист	№ докум.	Подпись	Дата	Обозначение	Наименование	Кол.	Примечание
<u>Документация</u>								
МЗ		65.118.09.000 СБ			Сборочный чертеж			
<u>Детали</u>								
БВ	1	65.118.09.001			Стенка			
		Лист 5 ГОСТ 19903-74					2	9,7 кг
		ВстЗспЗ ГОСТ 14637-79						
БВ	2	65.118.09.002			Стенка			
		Лист 5 ГОСТ 19903-74					2	8 кг
		ВстЗспЗ ГОСТ 14637-79						
<u>Материалы</u>								
	3				Полоса 5x50 ГОСТ 103-76			
		ВстЗспЗ ГОСТ 535-79				5	М	
					65.118.09.000			
					Переход			
					Лист Лист Листов 1			
					ЛАТГИПРОПРОМ			
					Копировала О.С. Формат А4			

Изм.	Лист	№ докум.	Подпись	Дата	Обозначение	Наименование	Кол.	Примечание
<u>Документация</u>								
МЗ		65.118.10.000 СБ			Сборочный чертеж			
<u>Сборочные единицы</u>								
М4	1	65.118.10.100			Короб	1		
М4	2	65.118.10.200			Колено	1		
М4	3	65.118.10.300			Короб	1		
М4	4	65.118.10.400			Переход	1		
М4	5	65.118.10.500			Короб	1		
					65.118.10.000			
					КОЛЕНО			
					Лист Лист Листов 1			
					ЛАТГИПРОПРОМ			
					Копировала О.С. Формат А4			





Вид А
М 1:10



1. Размеры для справок.
2. Сварные швы №1 по ГОСТ 5264-80; №2 по ГОСТ 11534-75.

Трубопроводы по проекту 903-1-224.86 Альбом 2.9 часть 1

Шкала: 1:10. Вид: А. Материал: сталь. Диаметр: 710. Толщина: 105. Длина: 9204. Масса: 1155 кг. Изготовитель: Латгипропром.

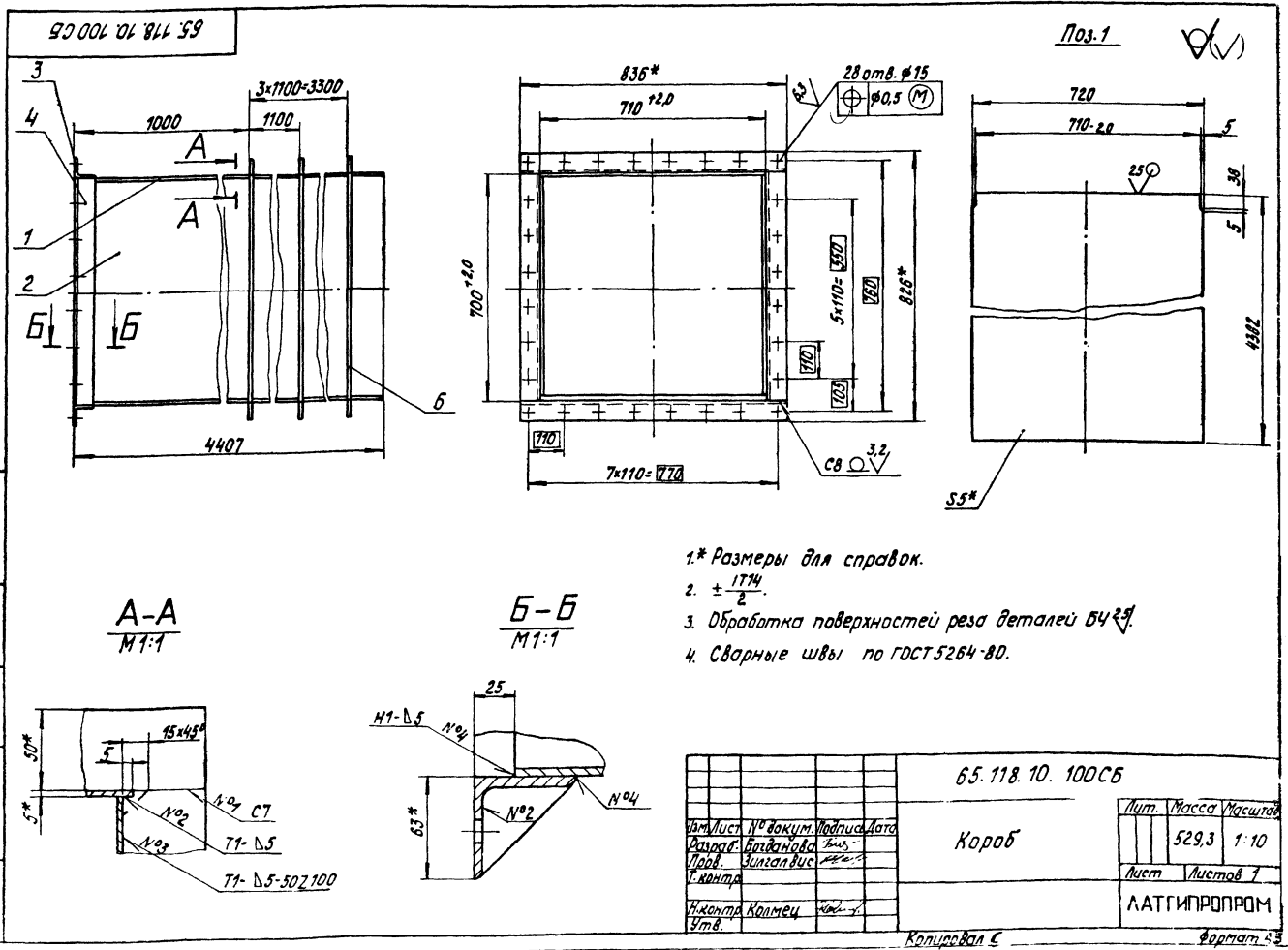
65.118.10.0000С5			
ИЗМЕНИЛ	МАШИН	ПОДП	ДАТА
РАЗРАБОТ	СВЯЗАН	ПОДП	ДАТА
ПРОЕ	СВЯЗАН	ПОДП	ДАТА
И. КОИ			
И. КОИ	КОИ	ПОДП	ДАТА
И. КОИ			
КОЛЕНА		Вид	Масса
		1155	1:20
		Ишт	Ишт
		ЛАТГИПРОПРОМ	
		Формат А2	

Титульный проект 903-1-224.96 Альбом 2.9 часть 1
 Исполнитель: [подпись]

Код	Обозначение	Наименование	Кол.	Примечание
		Документация		
A3	65.118.10.100 СБ	Сборочный чертеж		
		Детали		
B4	1 65.118.10.101	Стенка Лист 5 ГОСТ 19903-74	2	123,8 кг
B4	2 65.118.10.102	Стенка Лист 5 ГОСТ 19903-74	2	118,68 кг
B4	3 65.118.10.103	Полка Уголок 5-63x63x5 ГОСТ 8509-72	2	4,03 кг
B4	4 65.118.10.104	Полка Уголок 5-63x63x5 ГОСТ 8509-72	2	3,37 кг
		Материалы		
5		Полоса 5x50 ГОСТ 103-76	15	м
65.118.10.100				
Короб			Латгипропром	
Копировал С			Формат А4	

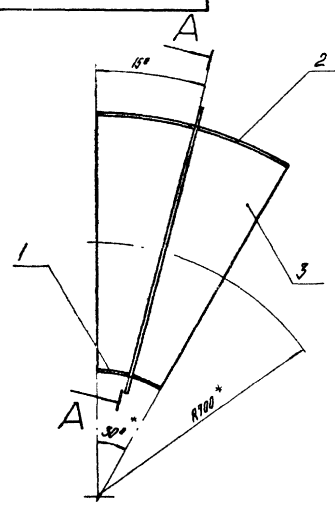
Код	Обозначение	Наименование	Кол.	Примечание
		Документация		
A3	65.118.10.200 СБ	Сборочный чертеж		
		Детали		
A4	1 65.118.10.201	Стенка	1	
A4	2 65.118.10.202	Стенка	1	
B4	3 65.118.10.203	Стенка Лист 5 ГОСТ 19903-74	2	9,93 кг
		Материалы		
4		Полоса 5x50 ГОСТ 103-76	3,1	м
65.118.10.200				
Колено			Латгипропром	
Копировал С			Формат А4	

Титульный проект 903-1-224.96 Альбом 2.9 часть 1
 Исполнитель: [подпись]

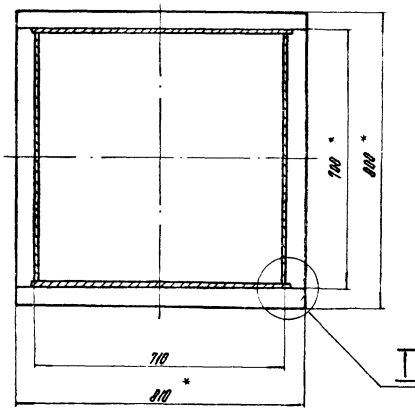


Лист № 1
 Вид и форма
 Номер и дата
 Проект № 903-1-224.86
 Автор 2.9
 Дата 10.2002

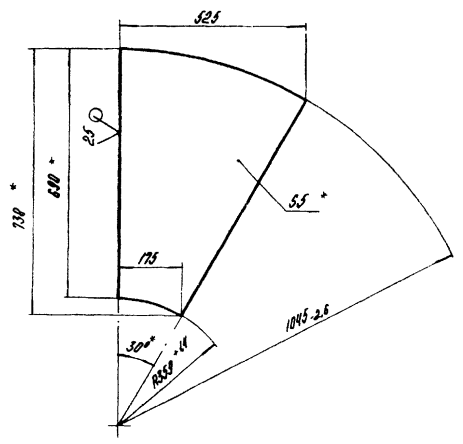
65 118 10 200 25



A-A повернуто

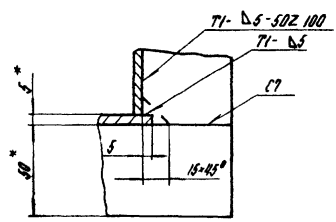


Поз.3



- 1* Размеры для справок.
2. $\pm \frac{IT14}{2}$
3. Сварные швы по ГОСТ 5264-80.

I-I
 1:1-2

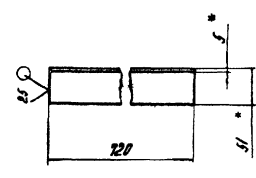
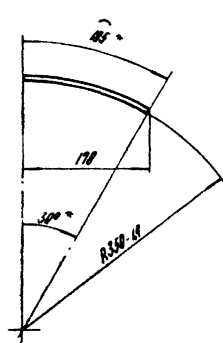


65.118.10.200.25				Лист	Масса	Масштаб
Изм.	Лист	№ докум.	Подпись	Дата	45.9	1:10
Разработ.	Богданов	С.И.				
Проб.	Зингалов	Р.В.				
Т.контр.						
И.контр.	Колотеч	С.И.				
Э.контр.						
				Лист		Листов 1
				ЛАТГИПРОПРОМ		

Камаров А. В. 13

Лист № 1
 Вид и форма
 Номер и дата
 Проект № 903-1-224.86
 Автор 2.9
 Дата 10.2001

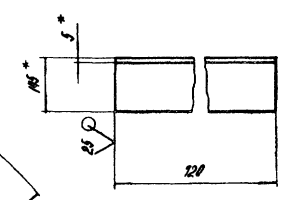
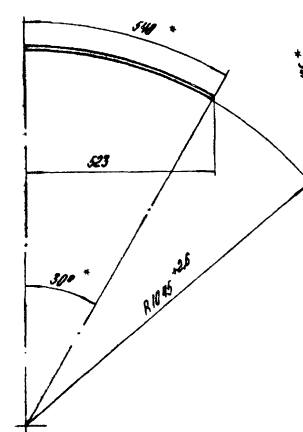
65 118 10 201



- 1* Размеры для справок.
2. $\pm \frac{IT14}{2}$

Лист № 1
 Вид и форма
 Номер и дата
 Проект № 903-1-224.86
 Автор 2.9
 Дата 10.2002

65 118 10 202



- 1* Размеры для справок.
2. $\pm \frac{IT14}{2}$

65.118.10.202				Лист	Масса	Масштаб
Изм.	Лист	№ докум.	Подпись	Дата	15.5	1:10
Разработ.	Богданов	С.И.				
Проб.	Зингалов	Р.В.				
Т.контр.						
И.контр.	Колотеч	С.И.				
Э.контр.						
				Лист		Листов 1
				ЛАТГИПРОПРОМ		

Камаров А. В. 14

Титульный проект 903-1-224,86 Альбом 2.9 часть 1

Код	Лист	Лист	Обозначение	Наименование	Кол	Примечание
				<u>Документация</u>		
63			65.118.10.300 СБ	Сборочный чертеж		
				<u>Детали</u>		
64	1		65.118.10.301	Стенка Лист 5 ГОСТ 19903-74 813х313 ГОСТ 14637-79		
64	2		65.118.10.302	Стенка Лист 5 ГОСТ 19903-74 813х313 ГОСТ 14637-79	2	96,8 кг
				690 ± 10 × 3425 ± 13 мм	2	92,76 кг
				<u>Материалы</u>		
			3	Листы 5 × 50 ГОСТ 103-76 813х313 ГОСТ 535-79	15,1 м	

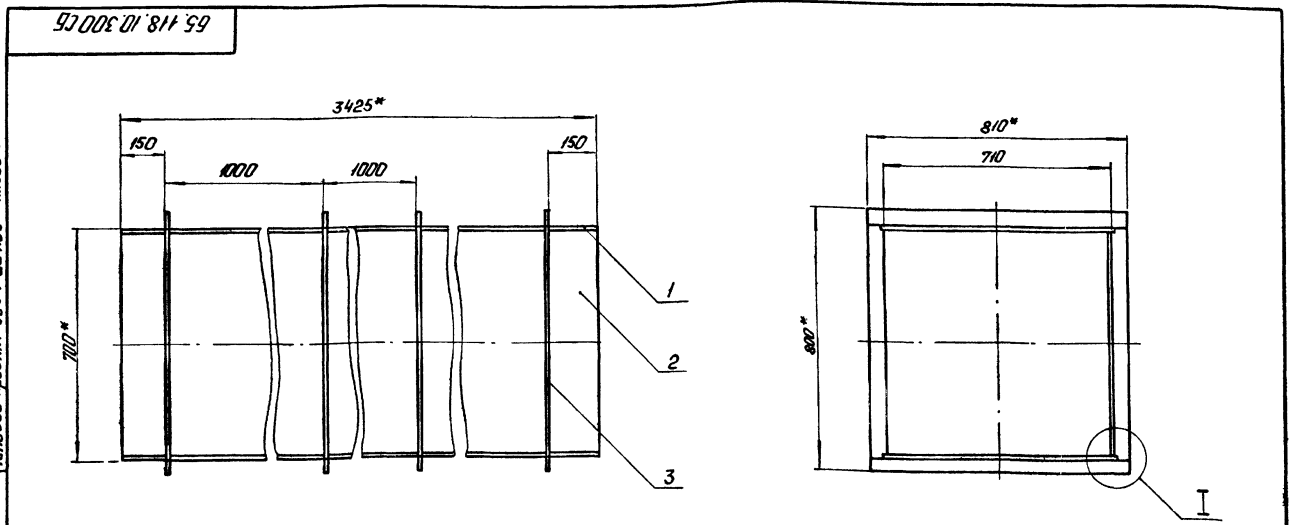
65.118.10.300		
Изм. Лист №	Изм. Лист №	Дата
Разраб. Богданов	Прош. Зингалвис	
И.контр. Копылов		
Короб		Латгипропром
Копировал: Ф.Ф.		Формат А4

Титульный проект 903-1-224,86 Альбом 2.9 часть 1

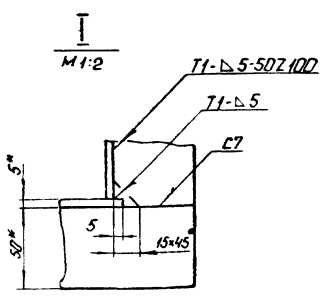
Код	Лист	Лист	Обозначение	Наименование	Кол	Примечание
				<u>Документация</u>		
63			65.118.10.400 СБ	Сборочный чертеж		
				<u>Детали</u>		
64	1		65.118.10.401	Стенка Лист 5 ГОСТ 19903-74 813х313 ГОСТ 14637-79	2	8,04 кг
64	2		65.118.10.402	Стенка Лист 5 ГОСТ 19903-74 813х313 ГОСТ 14637-79	1	7,55 кг
64	3		65.118.10.403	Стенка Лист 5 ГОСТ 19903-74 813х313 ГОСТ 14637-79	1	7,3 кг
				<u>Материалы</u>		
			4	Листы 5 × 50 ГОСТ 103-76 813х313 ГОСТ 535-79	3,1 м	

65.118.10.400		
Изм. Лист №	Изм. Лист №	Дата
Разраб. Богданов	Прош. Зингалвис	
И.контр. Копылов		
Переход		Латгипропром
Копировал: Ф.Ф.		Формат А4

Титульный проект 903-1-224,86 Альбом 2.9 часть 1



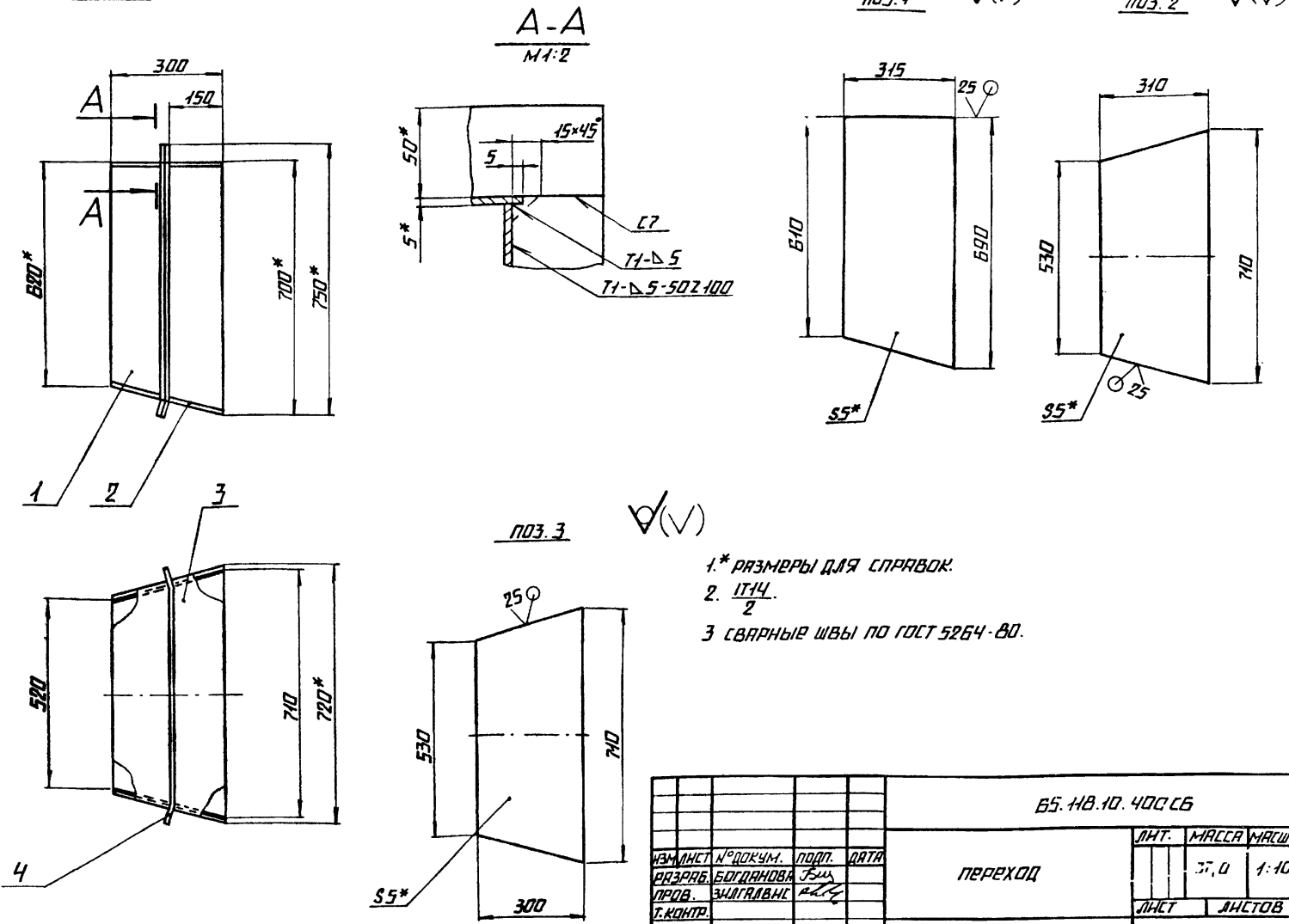
- 1. * Размеры для справок.
- 2. ± 1/4.
- 3. Обработка поверхностей реза деталей БЧ25/.
- 4. Сварные швы по ГОСТ 5264-80.



65.118.10.300 СБ		
Изм. Лист №	Изм. Лист №	Дата
Разраб. Богданов	Прош. Зингалвис	
И.контр. Копылов		
Короб		Латгипропром
Лист	Масса	Масштаб
1	408,8	1:10
Латгипропром		
Копировал: Ф.Ф.		Формат А4

65. НВ. 10. 400 СБ

АЛББОМ 2.9 ЧАСТЬ 1
ТИПОВОЙ ПРОЕКТ 903-1-224.86
ИЗМ. № ПОДА. ПОПОЛНЕНИЕ И ДАТА ВЗЯТИ. ИМВ. № РУБ. ПОПОЛНЕНИЕ И ДАТА



- 1.* РАЗМЕРЫ ДЛЯ СПРАВКИ.
- 2. ИТЧ.
- 3 СВАРНЫЕ ШВЫ ПО ГОСТ 5264-80.

				65. НВ. 10. 400 СБ			
ИЗМ.	ЛИСТ	№ ДОКУМ.	ПОДП.	ДАТА	ЛИСТ	МАССА	МАСШТАБ
					переход	37,0	1:10
ИЗМ.	ЛИСТ	№ ДОКУМ.	ПОДП.	ДАТА	ЛИСТ	МАССА	МАСШТАБ
РАЗРАБ.	Б.О. ДЯЧЕНКО	Т.С.М.					
ПРОБ.	Э.И. ГЛАВНИК	Р.С.С.					
И. КОНТР.	КОЛМЕРЦ	К.С.С.					
УТВ.							
				ЛАТГИПРОПРОМ			

КОПИРОВАЛ 2-1 ФОРМАТ А3

АЛББОМ 2.9 ЧАСТЬ 1
ТИПОВОЙ ПРОЕКТ 903-1-224.86
ИЗМ. № ПОДА. ПОПОЛНЕНИЕ И ДАТА ВЗЯТИ. ИМВ. № РУБ. ПОПОЛНЕНИЕ И ДАТА

ФОРМАТ	ЗНАЧ.	ПОЗ.	ОБОЗНАЧЕНИЕ	НАИМЕНОВАНИЕ	КОЛ.	ПРИМЕЧАНИЕ
				ДОКУМЕНТАЦИЯ		
А3			65. НВ. 10. 500 СБ	СБОРОЧНЫЙ ЧЕРТЕЖ		
				ДЕТАЛИ		
Б4	1		65. НВ. 10. 501	СТЕНКА		
				ЛИСТ 5 ГОСТ 19903-74 ВСТЭСП3 ГОСТ 14637-79	1	30,33 кг
Б4	2		65. НВ. 10. 502	СТЕНКА		
				ЛИСТ 5 ГОСТ 19903-74 ВСТЭСП3 ГОСТ 14637-79	2	32,99 кг
Б4	3		65. НВ. 10. 503	СТЕНКА		
				ЛИСТ 5 ГОСТ 19903-74 ВСТЭСП3 ГОСТ 14637-79		
				530 ± 0,875 × 1298 ± 1,55 мм	1	27 кг
				МАТЕРИАЛЫ		
	4			ПОЛОСА 5 × 50 ГОСТ 103-76 ВСТЭСП3 ГОСТ 535-79	5,5 м	

				65. НВ. 10. 500			
ИЗМ.	ЛИСТ	№ ДОКУМ.	ПОДП.	ДАТА	ЛИСТ	ЛИСТ	ЛИСТОВ
					КОРОБ		1
ИЗМ.	ЛИСТ	№ ДОКУМ.	ПОДП.	ДАТА	ЛИСТ	ЛИСТ	ЛИСТОВ
РАЗРАБ.	М.И. ДЯЧЕНКО	Т.С.М.					
ПРОБ.	Э.И. ГЛАВНИК	Р.С.С.					
И. КОНТР.	КОЛМЕРЦ	К.С.С.					
УТВ.							
				ЛАТГИПРОПРОМ			

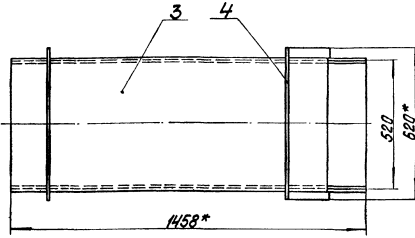
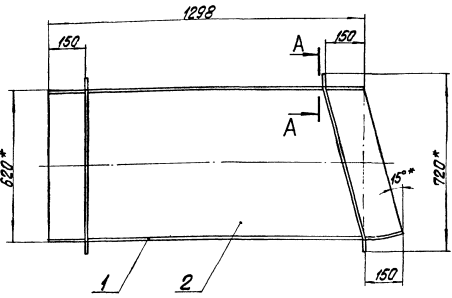
АЛББОМ 2.9 ЧАСТЬ 1
ТИПОВОЙ ПРОЕКТ 903-1-224.86
ИЗМ. № ПОДА. ПОПОЛНЕНИЕ И ДАТА ВЗЯТИ. ИМВ. № РУБ. ПОПОЛНЕНИЕ И ДАТА

ФОРМАТ	ЗНАЧ.	ПОЗ.	ОБОЗНАЧЕНИЕ	НАИМЕНОВАНИЕ	КОЛ.	ПРИМЕЧАНИЕ
				ДОКУМЕНТАЦИЯ		
А4			65. НВ. 11. 000 СБ	СБОРОЧНЫЙ ЧЕРТЕЖ		
				СБОРОЧНЫЕ ЕДИНИЦЫ		
А4	1		64. 89. 03. 100	ЛАПА		
				ДЕТАЛИ		
А4	2		65. НВ. 11. 001	УШКО	1	
А4	3		65. НВ. 11. 002	ТЯГА	1	
А4	4		65. НВ. 11. 003	ПЕЛЯ	1	
				СТАНДАРТНЫЕ ИЗДЕЛИЯ		
	4			ГЯНКА М 16.5 ГОСТ 5915-70	2	

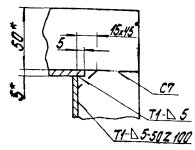
				65. НВ. 11. 000			
ИЗМ.	ЛИСТ	№ ДОКУМ.	ПОДП.	ДАТА	ЛИСТ	ЛИСТ	ЛИСТОВ
					ПОДВЕСКА		1
ИЗМ.	ЛИСТ	№ ДОКУМ.	ПОДП.	ДАТА	ЛИСТ	ЛИСТ	ЛИСТОВ
РАЗРАБ.	М.И. ДЯЧЕНКО	Т.С.М.					
ПРОБ.	Э.И. ГЛАВНИК	Р.С.С.					
И. КОНТР.	КОЛМЕРЦ	К.С.С.					
УТВ.							
				ЛАТГИПРОПРОМ			

Типовой проект 903-1-224-86 Архив 2.9 часть 1
 Лист 1 из 1

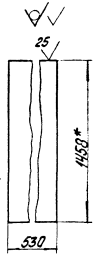
65.118.10.500СБ



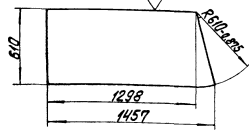
A-A
M:2



Поз. 1
M:20



Поз. 2
M:20

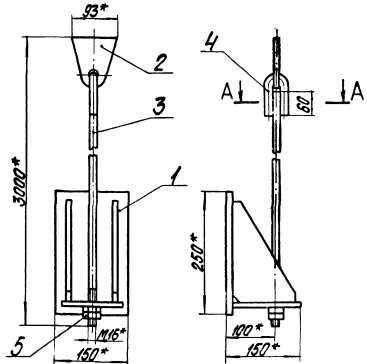


- 1 * Размеры для справок.
- 2 - 1714.
3. Обработка поверхностей резки деталей БЧ 25.
4. Сварные швы по ГОСТ 5264-80.

65.118.10.500СБ		Лист	Масса	Материал
Короб		134	1-10	
		Лист	Материал	
				ЛАТГИПРОПРОМ

Типовой проект 903-1-224-86 Архив 2.9 часть 1
 Лист 2 из 2

65.118.11.000СБ

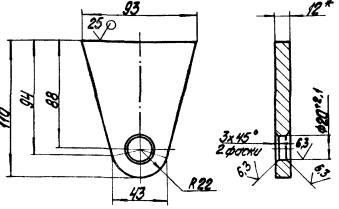


- 1* Размеры для справок.
- 2 - 1714.
- 3** Гварки ручная дуговая.

65.118.11.000СБ		Лист	Масса	Материал
Подвеска		18,5	1-5	
		Лист	Материал	
				ЛАТГИПРОПРОМ

Типовой проект 903-1-224-86 Архив 2.9 часть 1
 Лист 3 из 3

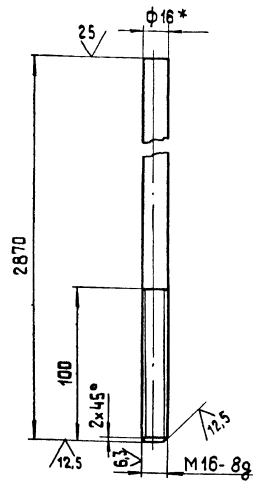
65.118.11.001



- 1* Размер для справок.
- 2 - 1714.

65.118.11.001		Лист	Масса	Материал
Ушко		0,64	1-2	
		Лист	Материал	
				ЛАТГИПРОПРОМ

65.118.11.002



- 1.* Размер для справок
- 2. $\pm \frac{IT14}{2}$

65.118.11.002

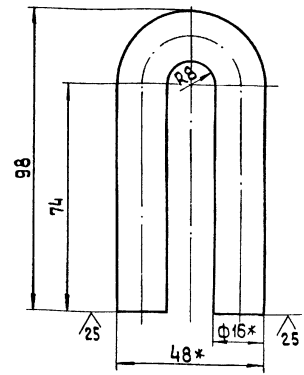
Изм.	Лист	№ док.	Подпись	Дата	Тяга	Лит.	Масса	Масштаб
Разраб.	Михайлова	Зилгалевич	Иванов			4,53	1:2	
Проб.	Зилгалевич	Иванов			Лист	Листов 1		
Т.контр.					Круг В16 ГОСТ 2590-71			
И.контр.	Колмец	Иванов			20 ГОСТ 1050-74		ЛАТГИПРОПРОМ	
Чтв.					Копировал 38		формат А4	

Изм.	Лист	№ док.	Обозначение	Наименование	Кол.	Примечание
				Документация		
БЧ			65.118.12.000 СБ	Сборочный чертеж		
				Детали		
БЧ	1	65.118.12.001	Распорка			
			Швеллер 10 ГОСТ 8240-72			
			Вст3сп3 ГОСТ 535-79	1	7,6 кг	
БЧ	2	65.118.12.002	Кронштейн			
			Швеллер 10 ГОСТ 8240-72			
			Вст3сп3 ГОСТ 535-79			
			L = 900 ± 1 мм	1	7,74 кг	

65.118.12.000

Изм.	Лист	№ док.	Подп.	Дата	Опора	Лит.	Лист	Листов
Разраб.	Михайлова	Зилгалевич	Иванов			15,4	1:10	
Проб.	Зилгалевич	Иванов			Лист	Листов 1		
Т.контр.					Круг В16 ГОСТ 2590-71			
И.контр.	Колмец	Иванов			20 ГОСТ 1050-74		ЛАТГИПРОПРОМ	
Чтв.					Копировал 38		формат А4	

65.118.11.003

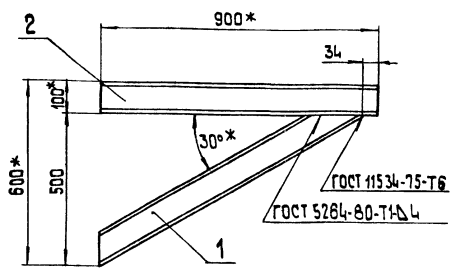


- 1.* Размеры для справок
- 2. $\pm \frac{IT14}{2}$

65.118.11.003

Изм.	Лист	№ док.	Подпись	Дата	Петля	Лит.	Масса	Масштаб
Разраб.	Михайлова	Зилгалевич	Иванов			0,3	1:1	
Проб.	Зилгалевич	Иванов			Лист	Листов 1		
Т.контр.					Круг В16 ГОСТ 2590-71			
И.контр.	Колмец	Иванов			20 ГОСТ 1050-74		ЛАТГИПРОПРОМ	
Чтв.					Копировал 38		формат А4	

65.118.12.000 СБ



- 1.* Размеры для справок.
- 2. $\pm \frac{IT14}{2}$
- 3. Обработка поверхностей реза деталей БЧ $\sqrt{25}$

65.118.12.000 СБ

Изм.	Лист	№ док.	Подпись	Дата	Опора	Лит.	Масса	Масштаб
Разраб.	Михайлова	Зилгалевич	Иванов			15,4	1:10	
Проб.	Зилгалевич	Иванов			Лист	Листов 1		
Т.контр.					Круг В16 ГОСТ 2590-71			
И.контр.	Колмец	Иванов			20 ГОСТ 1050-74		ЛАТГИПРОПРОМ	
Чтв.					Копировал 38		формат А4	

Изм. №	Исполн.	Дата	Лист	№ докум.	Подпись	Место	Обозначение	Наименование	Кол.	Примечание
Документация										
А4				65.118.13.000 СБ	Сборочный чертеж					
Детали										
Б4	1		65.118.13.001	Косынка						
				10 ГОСТ 19903-74	Лист 8 Ст 3 Сп 3 ГОСТ 14637-79				2	2,3 кг
Б4	2		65.118.13.002	Стойка						
				10 ГОСТ 19903-74	Лист 8 Ст 3 Сп 3 ГОСТ 14637-79				1	707 кг
Б4	3		65.118.13.003	Плита						
				10 ГОСТ 19903-74	Лист 8 Ст 3 Сп 3 ГОСТ 14637-79				1	5,19 кг
							65.118.13.000			
							Лапа	ЛАТГИПРОПРОМ		
							формат А4			

93 000 21 811 '89

1 * Размеры для справок.
2 ± IT14.
3. Обработка поверхностей реза деталей Б4 25.

65.118.13.000 СБ

Изм. №	Исполн.	Дата	Лист	№ докум.	Подпись	Место	Обозначение	Наименование	Кол.	Примечание
							Лапа	ЛАТГИПРОПРОМ		
							формат А4			

Изм. №	Исполн.	Дата	Лист	№ докум.	Подпись	Место	Обозначение	Наименование	Кол.	Примечание
Документация										
А4				65.118.14.000 СБ	Сборочный чертеж					
Детали										
Б4	1		65.118.14.001	Стойка						
				10 ГОСТ 19903-74	Лист 8 Ст 3 Сп 3 ГОСТ 14637-79				1	37,33 кг
Б4	2		65.118.14.002	Пластина						
				10 ГОСТ 19903-74	Лист 8 Ст 3 Сп 3 ГОСТ 14637-79				2	6,03 кг
Б4	3		65.118.14.003	Плита						
				10 ГОСТ 19903-74	Лист 8 Ст 3 Сп 3 ГОСТ 14637-79				1	18,84 кг
							65.118.14.000			
							Опора	ЛАТГИПРОПРОМ		
							формат А4			

93 000 21 811 '89

1 * Размеры для справок.
2 ± IT14.
3. Обработка поверхностей реза деталей Б4 25.

65.118.14.000 СБ

Изм. №	Исполн.	Дата	Лист	№ докум.	Подпись	Место	Обозначение	Наименование	Кол.	Примечание
							Опора	ЛАТГИПРОПРОМ		
							формат А4			

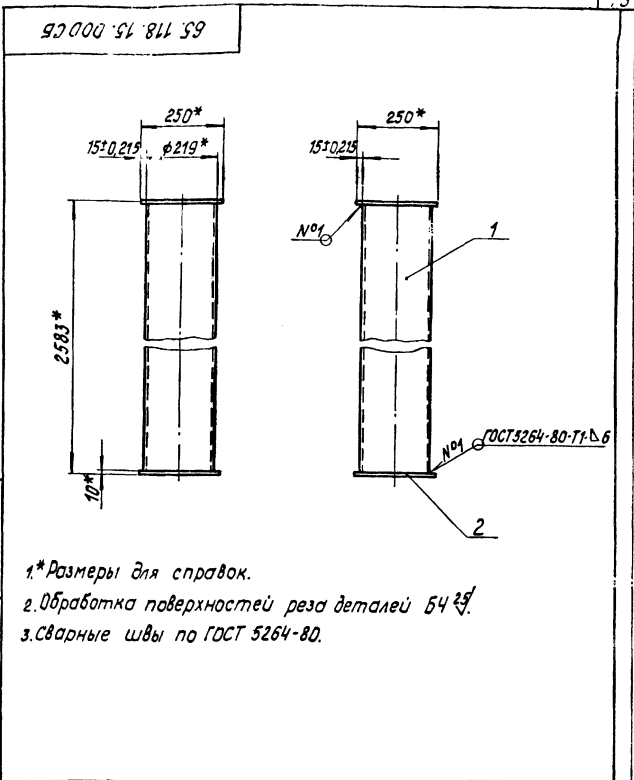
Туполовый проект 903-1-224.86 Альбом 2.9 часть 1

Формат Зона	Лист	Обозначение	Наименование	Кол.	Приме- чание
			Документация		
A4		65.118.15.000 СБ	Сборочный чертёж		
			Детали		
Б4	1	65.118.15.001	Стойка Труба $\varnothing 219 \times 6$ ГОСТ 10704-76 ВСтЗпс5 ГОСТ 10705-80 L = 2563 ± 2,1 мм	1	80,79 кг
Б4	2	65.118.15.002	Плита Лист 10 ГОСТ 19903-74 ВСтЗсп3 ГОСТ 14637-79 250 ± 0,575 × 250 ± 0,575 мм	2	4,91 кг

Шля. Пр. маш. Издательство и дата. Восток. Инж. и техн. издательство. Москва. 1985 г.

Изм. Лист № докум. Подпись Дата		65.118.15.000		Лист	Лист	Листов
Разраб. Богданова Е.В.	Проб. Шиталов В.С.	Лист	Лист	Листов	1	1
И. контр. Коллеца В.И.	Шля.	Опора		ЛАТГИПРОПРОМ		
		Копирован 5	Формат А4			

Туполовый проект 903-1-224.86 Альбом 2.9 часть 1



Шля. Пр. маш. Издательство и дата. Восток. Инж. и техн. издательство. Москва. 1985 г.

Изм. Лист № докум. Подпись Дата		65.118.15.000 СБ		Лит.	Масса	Масштаб
Разраб. Богданова Е.В.	Проб. Шиталов В.С.	Лит.	Листов	1	90,6	1:10
И. контр. Коллеца В.И.	Шля.	Опора		ЛАТГИПРОПРОМ		
		Копирован 6	Формат А4			

- * Размеры для справок.
- Обработка поверхностей реза деталей Б4 25/.
- Сварные швы по ГОСТ 5264-80.

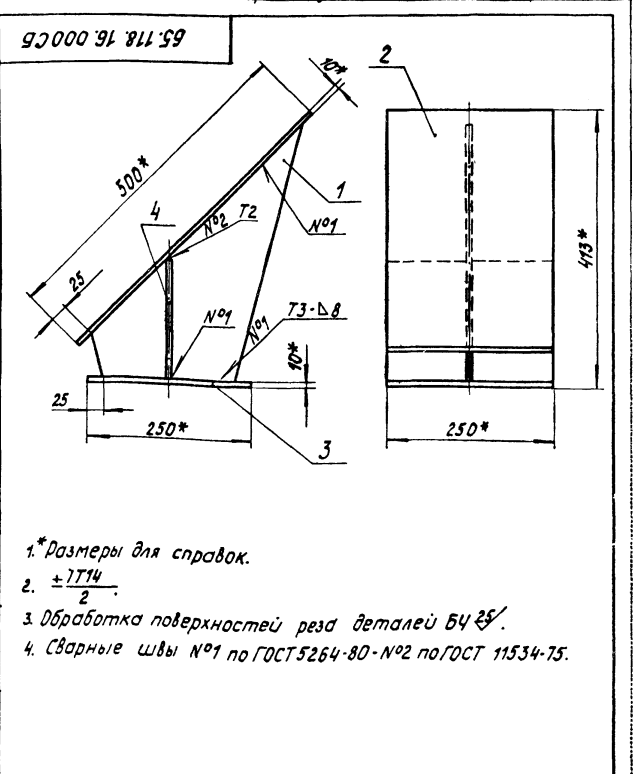
Туполовый проект 903-1-224.86 Альбом 2.9 часть 1

Формат Зона	Лист	Обозначение	Наименование	Кол.	Приме- чание
			Документация		
A4		65.118.16.000 СБ	Сборочный чертёж		
			Детали		
A4	1	65.118.16.001	Стойка	1	
Б4	2	65.118.16.002	Плита Лист 10 ГОСТ 19903-74 ВСтЗсп3 ГОСТ 14637-79 250 ± 0,575 × 500 ± 0,775 мм	1	9,82 кг
Б4	3	65.118.16.003	Плита Лист 10 ГОСТ 19903-74 ВСтЗсп3 ГОСТ 14637-79 250 ± 0,575 × 250 ± 0,575 мм	1	4,91 кг
Б4	4	65.118.16.004	Косынка Лист 10 ГОСТ 19903-74 ВСтЗсп5 ГОСТ 14637-79 120 ± 0,435 × 177 ± 0,5 мм	2	1,61 кг

Шля. Пр. маш. Издательство и дата. Восток. Инж. и техн. издательство. Москва. 1985 г.

Изм. Лист № докум. Подпись Дата		65.118.16.000		Лист	Лист	Листов
Разраб. Богданова Е.В.	Проб. Шиталов В.С.	Лист	Лист	Листов	1	1
И. контр. Коллеца В.И.	Шля.	Опора		ЛАТГИПРОПРОМ		
		Копирован 5	Формат А4			

Туполовый проект 903-1-224.86 Альбом 2.9 часть 1



Шля. Пр. маш. Издательство и дата. Восток. Инж. и техн. издательство. Москва. 1985 г.

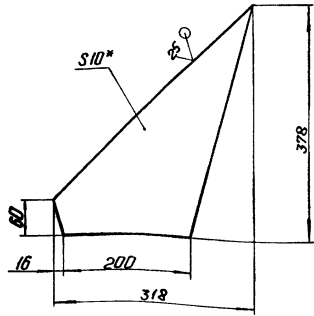
Изм. Лист № докум. Подпись Дата		65.118.16.000 СБ		Лит.	Масса	Масштаб
Разраб. Богданова Е.В.	Проб. Шиталов В.С.	Лит.	Листов	1	21,9	1:5
И. контр. Коллеца В.И.	Шля.	Опора		ЛАТГИПРОПРОМ		
		Копирован 5	Формат А4			

- * Размеры для справок.
- ± 1714 .
- Обработка поверхностей реза деталей Б4 25/.
- Сварные швы №1 по ГОСТ 5264-80-№2 по ГОСТ 11534-75.

Технический проект 903-1-224.86 Альбом 2.9 часть 1

100 91 811 59

✓✓



1.* Размеры для справок.
2. ± 1/14

65.118.16.001

Стюка

Лист 392 Масса 1:5

Латгипропром

Копировал: П.Ч.

Формат А4

Технический проект 903-1-224.86 Альбом 2.9 часть 1

Технический проект 903-1-224.86 Альбом 2.9 часть 1

Лист	№ документа	Обозначение	Наименование	Кол.	Примечание
			Документация		
А3	12.02.01.000 СБ		Сборочный чертеж		
			Сборочные единицы		
А4	1 12.02.01.100		Фланец	1	
			Детали		
А4	2 12.02.01.001		Стенка	1	
А4	3 12.02.01.002		Стенка	1	
А4	4 12.02.01.003		Стенка	1	
А4	5 12.02.01.004		Стенка	1	
			Материалы		
Б			Полога 5*50 ГОСТ 103-76 Ст.3 ГОСТ 103-79	155 м	

12.02.01.000

Короб (левый)

Лист 1

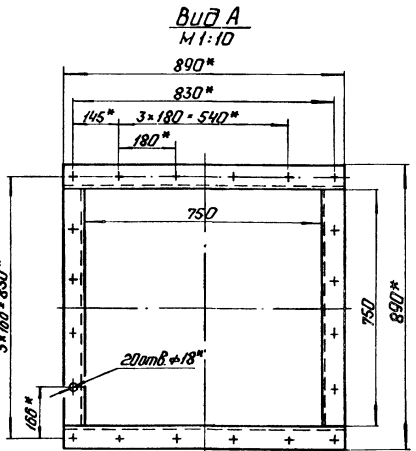
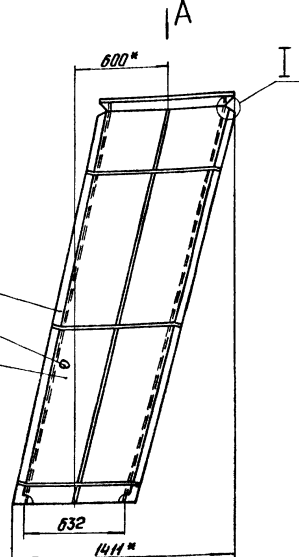
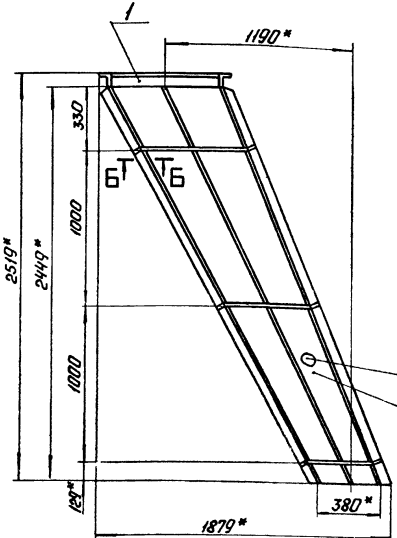
Латгипропром

Копировал: П.Ч.

Формат А4

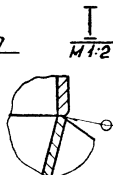
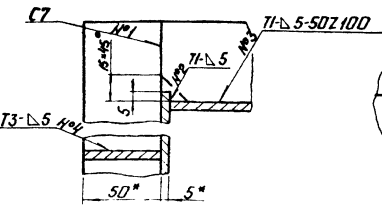
Технический проект 903-1-224.86 Альбом 2.9 часть 1

93 000 10 021 59



1.* Размеры для справок.
2. ± 1/14
3. Сборные швы №1,2,3,4 по ГОСТ 5264-80.

Б-Б М 1:2



12.02.01.000 СБ

Короб (левый)

Лист 318 Масса 1:20

Латгипропром

Копировал: П.Ч.

Формат А3

ЦЕНТРАЛЬНЫЙ ИНСТИТУТ
ТЕХНИЧЕСКОГО ПРОЕКТИРОВАНИЯ ГОССТРОЯ СССР
МОНГОЛЬСКИЙ ФИЛИАЛ

220600, г.Минск, ул.К.Маркса, 32
Сдано в печать 09.06.1988 г.
Знаки № 366 Тираж 70 экз.
Инд. № 21534/16