

ТИПОВОЙ ПРОЕКТ  
903-1-224.86

КОТЕЛЬНАЯ С ТРЕМЯ КОТЛАМИ  
КВ-ТС(В)-10 И ТРЕМЯ КОТЛАМИ  
КЕ-10-14С.

ОТКРЫТАЯ СИСТЕМА  
ТЕПЛОСНАБЖЕНИЯ.

ТОПЛИВО-КАМЕННЫЕ И БУРЫЕ УГЛИ.

АЛЬБОМ 210

ЧАСТЬ 2 *стр 75 ÷ 122*

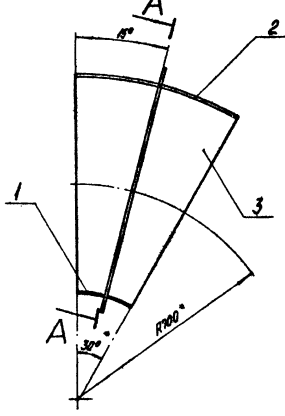
МЕТАЛЛОКОНСТРУКЦИИ ГАЗОВОЗДУХОПРОВОДОВ  
ДЛЯ БЛОК-СЕКЦИИ КОТЛОАГРЕГАТА КЕ-10-14С  
/ВАРИАНТ С ВОЗДУХОПОДОГРЕВАТЕЛЕМ/

21534-19  
3-72

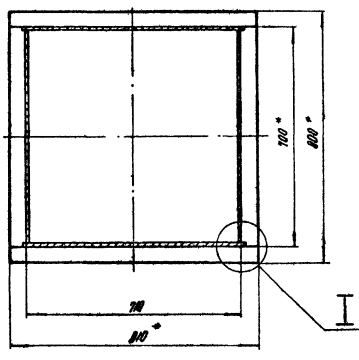


№ 102 10 201  
 Типовой проект 903-1-224.85  
 Листов 2 из 2  
 Колонны и балки

65.118.10.200 СБ

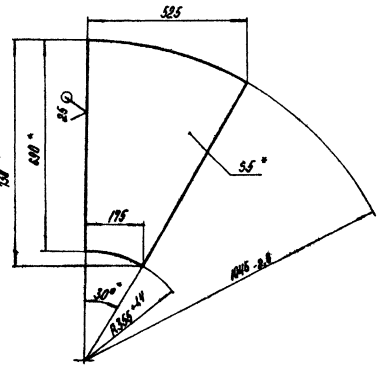


A-A повернуто



103.3

√(V)

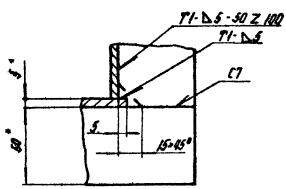


1\* Размеры для справок.

2. ± 17/4

3. Сварные швы по ГОСТ 5264-82

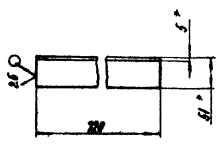
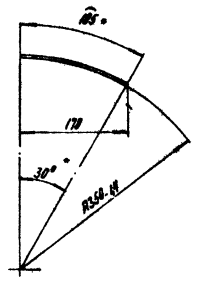
I-I  
 1/4:2



			65.118.10.200 СБ		
Изм/Лист	№ документа	Подпись	Имя	Масса	Площадь
Разработ	Борисова	С.И.	Колесов	48,7	1,10
Проект	Зингардов	В.С.	Лист	Листов 1	
Т. констр.			ЛАТГИПРОПРОМ		
И. констр.	Колесов	В.С.	Колонны и балки		
Спр.			Формат А3		

№ 102 10 201  
 Типовой проект 903-1-224.85  
 Листов 2 из 2  
 Колонны и балки

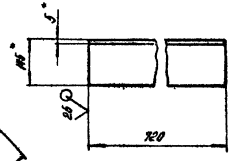
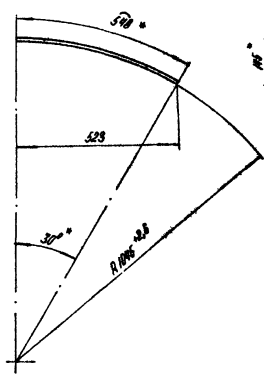
65.118.10.201



√(V)

№ 102 10 202  
 Типовой проект 903-1-224.85  
 Листов 2 из 2  
 Колонны и балки

65.118.10.202



√(V)

1\* Размеры для справок.

2. ± 17/4

1\* Размеры для справок.

2. ± 17/4

			65.118.10.202		
Изм/Лист	№ документа	Подпись	Имя	Масса	Площадь
Разработ	Борисова	С.И.	Колесов	15,5	1,10
Проект	Зингардов	В.С.	Лист	Листов 1	
Т. констр.			ЛАТГИПРОПРОМ		
И. констр.	Колесов	В.С.	Лист 5 ГОСТ 18903-74 ВСТ 3 от 31.07.1983г-75		
Спр.			Формат А3		

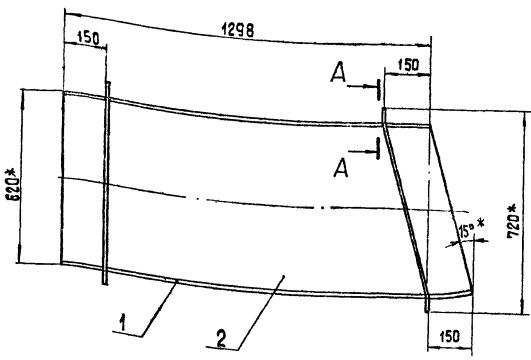
			65.118.10.201		
Изм/Лист	№ документа	Подпись	Имя	Масса	Площадь
Разработ	Борисова	С.И.	Колесов	5,23	1,5
Проект	Зингардов	В.С.	Лист	Листов 1	
Т. констр.			ЛАТГИПРОПРОМ		
И. констр.	Колесов	В.С.	Лист 5 ГОСТ 18903-74 ВСТ 3 от 31.07.1983г-75		
Спр.			Формат А3		





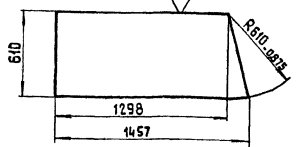
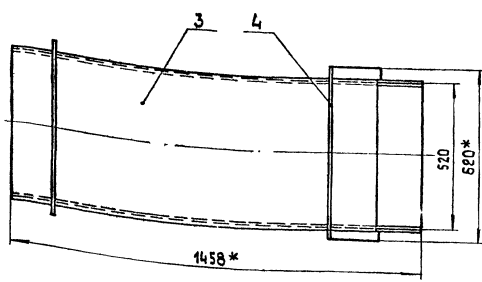
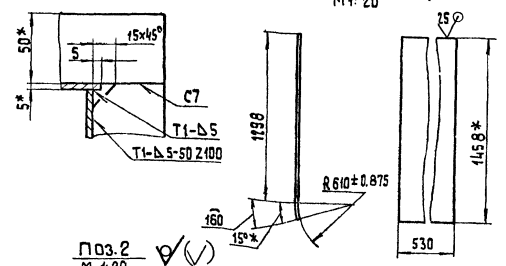
Типовой проект 903-1-24.86 Альбом 210 часть 2

65.118.10.500 СБ



A-A  
M 1:2

Поз.1  
M 1:20

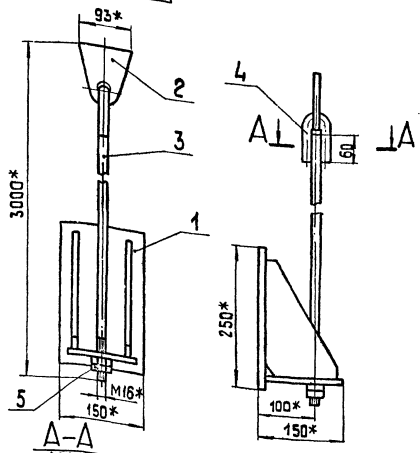


- 1\* Размеры для справок
2. ± IT14.
3. Обработка поверхностей реза деталей БЧ 25 ✓
4. Сварные швы по ГОСТ 5264-80.

				65.118.10.500 СБ			
Исполнит.	№ докум.	Подп.	Дата	Кораб	Лист	Масса	Масштаб
Разработ.	Изменения	Лист			134	1:10	
Проб.	Сметовик				Лист	Листов	1
Т.контр.					ЛАТГИПРОПРОМ		
И.контр.	Коллеж			Копировал 38			формат А3

Типовой проект 903-1-24.86 Альбом 210 часть 2

65.118.11.000 СБ

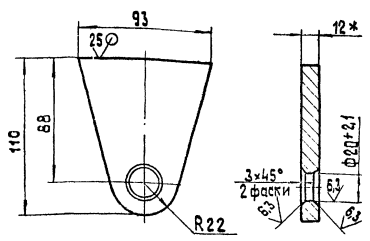


- 1.\* Размеры для справок
2. ± IT14.
- 3.\*\* Сварка ручная дуговая.

				65.118.11.000 СБ			
Исполнит.	№ докум.	Подп.	Дата	Полвека	Лист	Масса	Масштаб
Разработ.	Изменения	Лист			18.5	1:5	
Проб.	Сметовик				Лист	Листов	1
Т.контр.					ЛАТГИПРОПРОМ		
И.контр.	Коллеж			Копировал 38			формат А4

Типовой проект 903-1-24.86 Альбом 210 часть 2

65.118.11.001



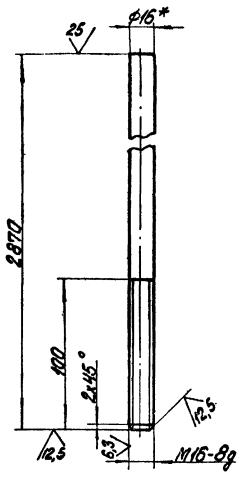
- 1\* Размер для справок.
2. ± IT14.

				65.118.11.001			
Исполнит.	№ докум.	Подп.	Дата	Ушко	Лист	Масса	Масштаб
Разработ.	Изменения	Лист			0,64	1:2	
Проб.	Сметовик				Лист	Листов	1
Т.контр.					ЛАТГИПРОПРОМ		
И.контр.	Коллеж			Копировал 38			формат А4

Технический проект 903-1-224-86

65.118.11.002

(✓) (✓)



1 \* Размер для справок.  
2.  $\pm \frac{IT14}{2}$ .

65.118.11.002

Тяга

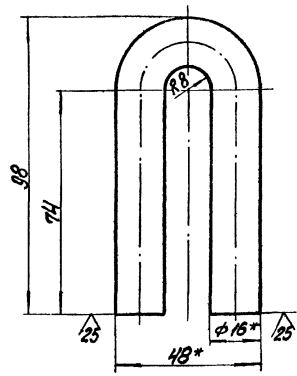
Лист	Масса	Число
	4,53	1:2

Лист 1 из 1

Круг 16-В ГОСТ 2590-74  
20 ГОСТ 1050-74  
Латгипропром  
Формат А4

65.118.11.003

(✓) (✓)



1 \* Размеры для справок.  
2.  $\pm \frac{IT14}{2}$ .

65.118.11.003

Петля

Лист	Масса	Число
	0,3	1:1

Лист 1 из 1

Круг 16-В ГОСТ 2590-74  
20 ГОСТ 1050-74  
Латгипропром  
Формат А4

Технический проект 903-1-224-86

64.89.03.100 СБ

№	Кол-во	Обозначение	Наименование	Примечание
<b>Документация</b>				
А4		64.89.03.100 СБ	Сборочный чертеж	
<b>Детали</b>				
Б4	1	64.89.03.101	Косынка	
			Лист 10 ГОСТ 19903-74 Бст.3ст3 ГОСТ 14534-79	2 1,32 кг
Б4	2	64.89.03.102	Пластина	
			10 ГОСТ 19903-74 Бст.3ст3 ГОСТ 14534-79	1 1,3 кг
Б4	3	64.89.03.103	Пластина	
			Лист 10 ГОСТ 19903-74 Бст.3ст3 ГОСТ 14534-79	1 2,95 кг

64.89.03.100

Лапа

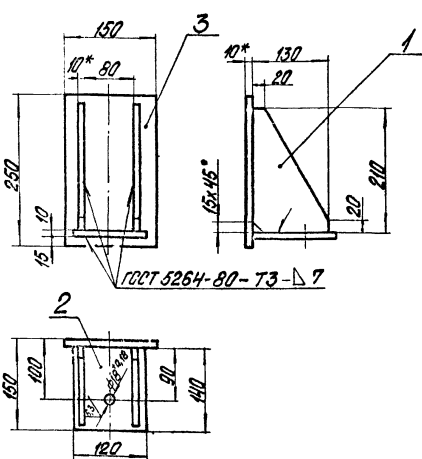
Лист	Масса	Число
	6,9	1:5

Лист 1 из 1

Латгипропром  
Формат А4

Технический проект 903-1-224-86

64.89.03.100 СБ



1 \* Размеры для справок.  
2.  $\pm \frac{IT14}{2}$ .  
3. Обработка поверхностей реза деталей Б4 ✓

64.89.03.100 СБ

Лапа

Лист	Масса	Число
	6,9	1:5

Лист 1 из 1

Латгипропром  
Формат А4

Альбом 2, Часть 2  
 Типовой проект 903-Г-214.85  
 Альбом 2, Часть 2  
 Типовой проект 903-Г-214.85

№	Кол-во	Обозначение	Наименование	Мат.	Примечание
			Документация		
ИЧ		65.118.12.000 СБ	Оборочный чертёж		
			Детали		
БЧ	1	65.118.12.001	Распорка		
			Швеллер 10 ГОСТ 8240-72		
			в ст.з.з. ГОСТ 1536-79	1	7,6 кг
БЧ	2	65.118.12.002	Кронштейн		
			Швеллер 10 ГОСТ 8240-72		
			в ст.з.з.з. ГОСТ 1536-79	1	7,7 кг
			L = 900 ± 1 мм		
65.118.12.000					
Опора				Лист 1	Масса 15,4
				Лист 2	1:10
				Лист 3	1:10
				Лист 4	1:10
				Лист 5	1:10
				Лист 6	1:10
				Лист 7	1:10
				Лист 8	1:10
				Лист 9	1:10
				Лист 10	1:10
				Лист 11	1:10
				Лист 12	1:10
				Лист 13	1:10
				Лист 14	1:10
				Лист 15	1:10
				Лист 16	1:10
				Лист 17	1:10
				Лист 18	1:10
				Лист 19	1:10
				Лист 20	1:10
				Лист 21	1:10
				Лист 22	1:10
				Лист 23	1:10
				Лист 24	1:10
				Лист 25	1:10
				Лист 26	1:10
				Лист 27	1:10
				Лист 28	1:10
				Лист 29	1:10
				Лист 30	1:10
				Лист 31	1:10
				Лист 32	1:10
				Лист 33	1:10
				Лист 34	1:10
				Лист 35	1:10
				Лист 36	1:10
				Лист 37	1:10
				Лист 38	1:10
				Лист 39	1:10
				Лист 40	1:10
				Лист 41	1:10
				Лист 42	1:10
				Лист 43	1:10
				Лист 44	1:10
				Лист 45	1:10
				Лист 46	1:10
				Лист 47	1:10
				Лист 48	1:10
				Лист 49	1:10
				Лист 50	1:10
				Лист 51	1:10
				Лист 52	1:10
				Лист 53	1:10
				Лист 54	1:10
				Лист 55	1:10
				Лист 56	1:10
				Лист 57	1:10
				Лист 58	1:10
				Лист 59	1:10
				Лист 60	1:10
				Лист 61	1:10
				Лист 62	1:10
				Лист 63	1:10
				Лист 64	1:10
				Лист 65	1:10
				Лист 66	1:10
				Лист 67	1:10
				Лист 68	1:10
				Лист 69	1:10
				Лист 70	1:10
				Лист 71	1:10
				Лист 72	1:10
				Лист 73	1:10
				Лист 74	1:10
				Лист 75	1:10
				Лист 76	1:10
				Лист 77	1:10
				Лист 78	1:10
				Лист 79	1:10
				Лист 80	1:10
				Лист 81	1:10
				Лист 82	1:10
				Лист 83	1:10
				Лист 84	1:10
				Лист 85	1:10
				Лист 86	1:10
				Лист 87	1:10
				Лист 88	1:10
				Лист 89	1:10
				Лист 90	1:10
				Лист 91	1:10
				Лист 92	1:10
				Лист 93	1:10
				Лист 94	1:10
				Лист 95	1:10
				Лист 96	1:10
				Лист 97	1:10
				Лист 98	1:10
				Лист 99	1:10
				Лист 100	1:10

Альбом 2, Часть 2  
 Типовой проект 903-Г-214.85  
 Альбом 2, Часть 2  
 Типовой проект 903-Г-214.85

65.118.12.000 СБ

Разрешение: 1:10

1\* Размеры для справок.  
 2. ± IT14/2  
 3. Обработка поверхностей реза деталей БЧ √

65.118.12.000 СБ

Опора				Лист 1	Масса 15,4
				Лист 2	1:10
				Лист 3	1:10
				Лист 4	1:10
				Лист 5	1:10
				Лист 6	1:10
				Лист 7	1:10
				Лист 8	1:10
				Лист 9	1:10
				Лист 10	1:10
				Лист 11	1:10
				Лист 12	1:10
				Лист 13	1:10
				Лист 14	1:10
				Лист 15	1:10
				Лист 16	1:10
				Лист 17	1:10
				Лист 18	1:10
				Лист 19	1:10
				Лист 20	1:10
				Лист 21	1:10
				Лист 22	1:10
				Лист 23	1:10
				Лист 24	1:10
				Лист 25	1:10
				Лист 26	1:10
				Лист 27	1:10
				Лист 28	1:10
				Лист 29	1:10
				Лист 30	1:10
				Лист 31	1:10
				Лист 32	1:10
				Лист 33	1:10
				Лист 34	1:10
				Лист 35	1:10
				Лист 36	1:10
				Лист 37	1:10
				Лист 38	1:10
				Лист 39	1:10
				Лист 40	1:10
				Лист 41	1:10
				Лист 42	1:10
				Лист 43	1:10
				Лист 44	1:10
				Лист 45	1:10
				Лист 46	1:10
				Лист 47	1:10
				Лист 48	1:10
				Лист 49	1:10
				Лист 50	1:10
				Лист 51	1:10
				Лист 52	1:10
				Лист 53	1:10
				Лист 54	1:10
				Лист 55	1:10
				Лист 56	1:10
				Лист 57	1:10
				Лист 58	1:10
				Лист 59	1:10
				Лист 60	1:10
				Лист 61	1:10
				Лист 62	1:10
				Лист 63	1:10
				Лист 64	1:10
				Лист 65	1:10
				Лист 66	1:10
				Лист 67	1:10
				Лист 68	1:10
				Лист 69	1:10
				Лист 70	1:10
				Лист 71	1:10
				Лист 72	1:10
				Лист 73	1:10
				Лист 74	1:10
				Лист 75	1:10
				Лист 76	1:10
				Лист 77	1:10
				Лист 78	1:10
				Лист 79	1:10
				Лист 80	1:10
				Лист 81	1:10
				Лист 82	1:10
				Лист 83	1:10
				Лист 84	1:10
				Лист 85	1:10
				Лист 86	1:10
				Лист 87	1:10
				Лист 88	1:10
				Лист 89	1:10
				Лист 90	1:10
				Лист 91	1:10
				Лист 92	1:10
				Лист 93	1:10
				Лист 94	1:10
				Лист 95	1:10
				Лист 96	1:10
				Лист 97	1:10
				Лист 98	1:10
				Лист 99	1:10
				Лист 100	1:10

Альбом 2, Часть 2  
 Типовой проект 903-Г-214.85  
 Альбом 2, Часть 2  
 Типовой проект 903-Г-214.85

№	Кол-во	Обозначение	Наименование	Мат.	Примечание
			Документация		
ИЧ		65.118.13.000 СБ	Оборочный чертёж		
			Детали		
БЧ	1	65.118.13.001	Косынка		
			Лист 10 ГОСТ 19903-74		
			в ст.з.з.з. ГОСТ 14637-79	2	2,3 кг
БЧ	2	65.118.13.002	Стойка		
			Лист 10 ГОСТ 19903-74		
			в ст.з.з.з. ГОСТ 14637-79	1	7,07 кг
			300 ± 0,65 × 300 ± 0,65 мм		
БЧ	3	65.118.13.003	Плитка		
			Лист 10 ГОСТ 19903-74		
			в ст.з.з.з. ГОСТ 14637-79	1	5,19 кг
			220 ± 0,575 × 300 ± 0,65 мм		
65.118.13.000					
Лапа				Лист 1	Масса 16,9
				Лист 2	1:5
				Лист 3	1:5
				Лист 4	1:5
				Лист 5	1:5
				Лист 6	1:5
				Лист 7	1:5
				Лист 8	1:5
				Лист 9	1:5
				Лист 10	1:5
				Лист 11	1:5
				Лист 12	1:5
				Лист 13	1:5
				Лист 14	1:5
				Лист 15	1:5
				Лист 16	1:5
				Лист 17	1:5
				Лист 18	1:5
				Лист 19	1:5
				Лист 20	1:5
				Лист 21	1:5
				Лист 22	1:5
				Лист 23	1:5
				Лист 24	1:5
				Лист 25	1:5
				Лист 26	1:5
				Лист 27	1:5
				Лист 28	1:5
				Лист 29	1:5
				Лист 30	1:5
				Лист 31	1:5
				Лист 32	1:5
				Лист 33	1:5
				Лист 34	1:5
				Лист 35	1:5
				Лист 36	1:5
				Лист 37	1:5
				Лист 38	1:5
				Лист 39	1:5
				Лист 40	1:5
				Лист 41	1:5
				Лист 42	1:5
				Лист 43	1:5
				Лист 44	1:5
				Лист 45	1:5
				Лист 46	1:5
				Лист 47	1:5
				Лист 48	1:5
				Лист 49	1:5
				Лист 50	1:5
				Лист 51	1:5
				Лист 52	1:5
				Лист 53	1:5
				Лист 54	1:5
				Лист 55	1:5
				Лист 56	1:5
				Лист 57	1:5
				Лист 58	1:5
				Лист 59	1:5
				Лист 60	1:5
				Лист 61	1:5
				Лист 62	1:5
				Лист 63	1:5
				Лист 64	1:5
				Лист 65	1:5
				Лист 66	1:5
				Лист 67	1:5
				Лист 68	1:5
				Лист 69	1:5
				Лист 70	1:5
				Лист 71	1:5
				Лист 72	1:5
				Лист 73	1:5
				Лист 74	1:5
				Лист 75	1:5
				Лист 76	1:5
				Лист 77	1:5
				Лист 78	1:5
				Лист 79	1:5
				Лист 80	1:5
				Лист 81	1:5
				Лист 82	1:5
				Лист 83	1:5



Таблицы чертежей и деталей. Альбом 2.10 часть 2

Код	Зона	Лист	Обозначение	Наименование	Кол.	Примечание
				<u>Документация</u>		
И1			65.118.14.000СБ	Сборочный чертёж		
				<u>Детали</u>		
БН	1	65.118.14.001	65.118.14.001	Стойка		
				10 ГОСТ 19903-74 Лист 8 от 3 листов ГОСТ 19637-75	1	37,33кг
БН	2	65.118.14.002	65.118.14.002	Пластина		
				10 ГОСТ 19903-74 Лист 8 от 3 листов ГОСТ 19637-75	2	6,03кг
БН	3	65.118.14.003	65.118.14.003	Плита		
				10 ГОСТ 19903-74 Лист 8 от 3 листов ГОСТ 19637-75	1	18,94кг
				300±0,65×800±1,15 мм		
			65.118.14.000			
			Опора			
			ЛАТТИПРОПРОМ			
			Копированная форма А4			

Таблицы чертежей и деталей. Альбом 2.10 часть 2

90 000 01 811 59

1 \* Размеры для справок.  
2 ± IT<sub>2</sub>  
3. Обработка поверхностей реза деталей БЧ 25/

65.118.14.000СБ		
Опора		
ЛАТТИПРОПРОМ		
Копированная форма А4		

Таблицы чертежей и деталей. Альбом 2.10 часть 2

Код	Зона	Лист	Обозначение	Наименование	Кол.	Примечание
				<u>Документация</u>		
И1			65.118.15.000СБ	Сборочный чертёж		
				<u>Детали</u>		
БН	1	65.118.15.001	65.118.15.001	Стойка		
				8х19х6 ГОСТ 10476-76 Труба 8 от 3 листов ГОСТ 10476-76	1	80,79кг
БН	2	65.118.15.002	65.118.15.002	Плита		
				10 ГОСТ 19903-74 Лист 8 от 3 листов ГОСТ 19637-75	2	4,91кг
				250±0,575×250±0,575 мм		
			65.118.15.000			
			Опора			
			ЛАТТИПРОПРОМ			
			Копированная форма А4			

Таблицы чертежей и деталей. Альбом 2.10 часть 2

90 000 01 811 59

1 \* Размеры для справок.  
2. Обработка поверхностей реза деталей БЧ 25/

3. Сварные швы по ГОСТ 5264-80.

65.118.15.000СБ		
Опора		
ЛАТТИПРОПРОМ		
Копированная форма А4		

Листов, проект 903-1-224.05 Альбом № 10 часть 2

Вариант	Этап	Поз.	Обозначение	Наименование	Кол.	Примечание
				<u>Документация</u>		
А4			65.118.16.000 СБ	Сборочный чертёж		
				<u>Детали</u>		
Б4	1	65.118.16.001	Стройка			
				10 ГОСТ 19903-74 Лист 8 Ст 3 сп 3 ГОСТ 14637-79	1	3,92 кг
Б4	2	65.118.16.002	Пласти			
				10 ГОСТ 19903-74 Лист 8 Ст 3 сп 3 ГОСТ 14637-79	1	9,82 кг
Б4	3	65.118.16.003	Пласти			
				10 ГОСТ 19903-74 Лист 8 Ст 3 сп 3 ГОСТ 14637-79	1	4,91 кг
Б4	4	65.118.16.004	Косынка			
				10 ГОСТ 19903-74 Лист 8 Ст 3 сп 3 ГОСТ 14637-79	2	1,61 кг
				120 ± 0,435 × 171 ± 0,5 мм		
			65.118.16.000			
			Опора			
			Латгипропром			
			Направление шва		Формат А4	

Листов, проект 903-1-224.05 Альбом № 10 часть 2

65.118.16.000 СБ

Опора

Лист Масса Число  
21,9 1:5

Лист Масса Число  
Латгипропром

Направление шва Формат А4

1 \* Размеры для справок.  
2 ± 1 мм.  
3 Обработка поверхностей реза деталей Б4 25/  
4 Сварные швы №1 по ГОСТ 5264-80 №2 по ГОСТ 11534-75

Листов, проект 903-1-224.05 Альбом № 10 часть 2

Вариант	Этап	Поз.	Обозначение	Наименование	Кол.	Примечание
				<u>Документация</u>		
А3			12.02.01.000 СБ	Сборочный чертёж		
				<u>Сборочные единицы</u>		
А4	1	12.02.01.100	Фланец		1	
				<u>Детали</u>		
А4	2	12.02.01.001	Стенка		1	
А4	3	12.02.01.002	Стенка		1	
А4	4	12.02.01.003	Стенка		1	
А4	5	12.02.01.004	Стенка		1	
				<u>Материалы</u>		
		6		Полоса 5 × 50 ГОСТ 103-76 8 Ст 3 сп 3 ГОСТ 14637-79	1	14,5 м
			12.02.01.000			
			Короб (левый)			
			Латгипропром			
			Направление шва		Формат А4	

Листов, проект 903-1-224.05 Альбом № 10 часть 2

12.02.01.001

Стенка

Лист Масса Число  
55,77 1:20

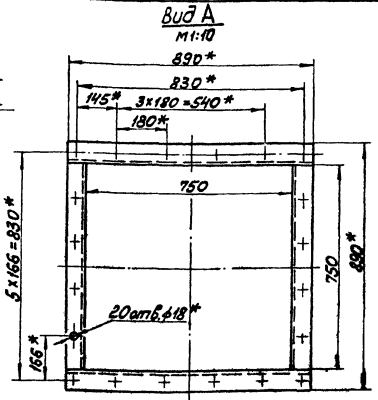
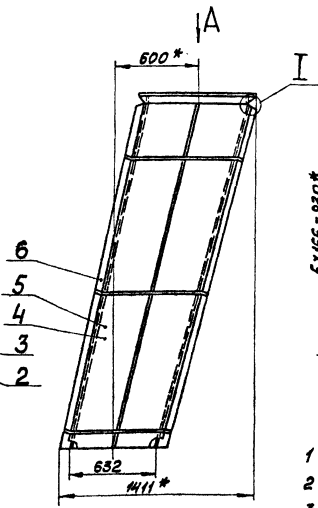
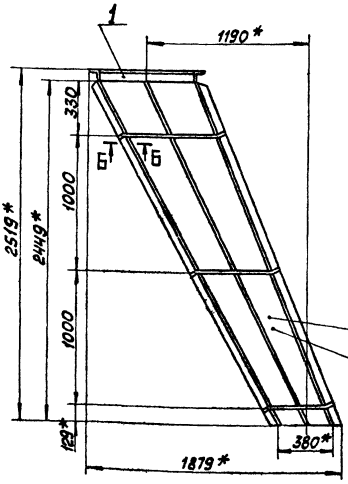
Лист Масса Число  
Латгипропром

Направление шва Формат А4

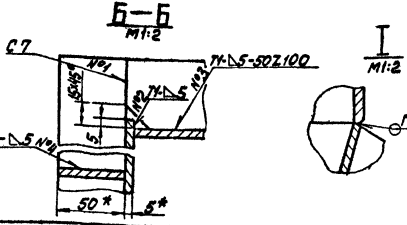
\* Размеры для справок.

12.02.01.000 С6

Технический проект 903-Т-224.85 Альбом 2. Часть 2



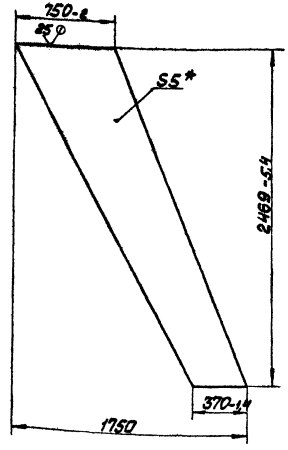
- 1 \* Размеры для справок.
- 2 ± 1/2
- 3 Сварные швы №1, 2, 3, 4 по ГОСТ 5264-80



12.02.01.000 С6		Лист	Масса	Масштаб
Короб (левый)		3/8	1:80	
ЛАНГИПРОПРОМ		Формат А3		

12.02.01.002

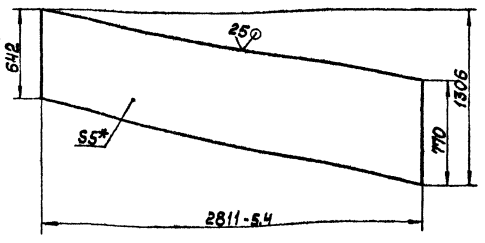
Технический проект 903-Т-224.85 Альбом 2. Часть 2



\* Размер для справок

12.02.01.003

Технический проект 903-Т-224.85 Альбом 2. Часть 2



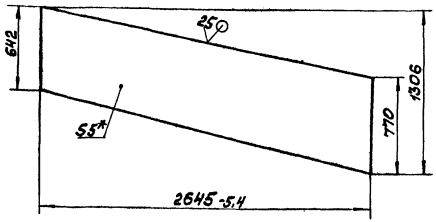
- 1.\* Размер для справок.
- 2. ± 1/2

12.02.01.002		Лист	Масса	Масштаб
Стенка		54,27	1:20	
ЛАНГИПРОПРОМ		Формат А4		

12.02.01.003		Лист	Масса	Масштаб
Стенка		77,9	1:20	
ЛАНГИПРОПРОМ		Формат А4		

Типовой проект 903-1-224.05 Альбом 2. Южная часть

12.02.01.004



- \* Размер для справок.
- $\pm 1/4$ .

12.02.01.004

Стенка

Лист	Масса	Масштаб
73.3	1:20	

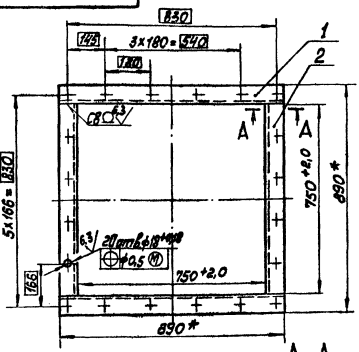
Латгипропром

Катярова И.И.

№	Лист	№	Возв.	Лист	Дата

Типовой проект 903-1-224.05 Альбом 10. Южная часть

12.02.01.100



- \* Размеры для справок.
- Обработка поверхностей резка деталей БЧ.
- Сварные швы по ГОСТ 5264-80.

12.02.01.100 СБ

Фланец

Лист	Масса	Масштаб
24.3	1:10	

Латгипропром

Катярова И.И.

№	Лист	№	Возв.	Лист	Дата

Типовой проект 903-1-224.05 Альбом 2. Южная часть

№	Лист	№	Возв.	Лист	Дата	Обозначение	Наименование	Кол.	Примечание
							Документация		
						12.02.01.100 СБ	Сборочный чертёж		
							Детали		
59	1	12.02.01.101				Полка	Полка Узелок ГОСТ 1909-78 8СтЗ ГОСТ 1335-79 L=890±1,15 мм	2	6,58кг
59	2	12.02.01.102				Полка	Полка Узелок ГОСТ 1909-78 8СтЗ ГОСТ 1335-79 L=750±2 мм	2	5,55кг

12.02.01.100

Фланец

Лист	Масса	Масштаб

Латгипропром

Катярова И.И.

Типовой проект 903-1-224.05 Альбом 10. Южная часть

№	Лист	№	Возв.	Лист	Дата	Обозначение	Наименование	Кол.	Примечание
							Документация		
						12.02.02.000 СБ	Сборочный чертёж		
							Сборочные единицы		
44	1	12.02.01.100				Фланец	Фланец	1	
							Детали		
44	2	12.02.01.001				Стенка	Стенка	1	
44	3	12.02.01.002				Стенка	Стенка	1	
44	4	12.02.01.003				Стенка	Стенка	1	
44	5	12.02.01.004				Стенка	Стенка	1	
							Материалы		
							Полоса 6x50-ГОСТ 190-78 8СтЗ ГОСТ 1335-79	16,6 м	

12.02.02.000

Короб (правый)

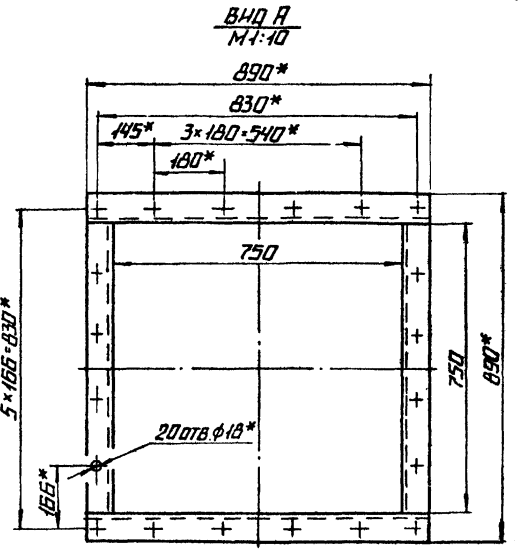
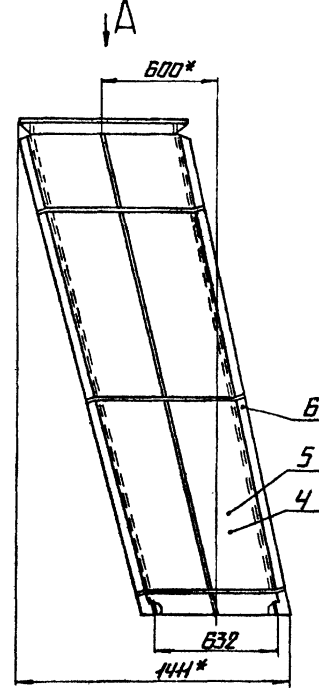
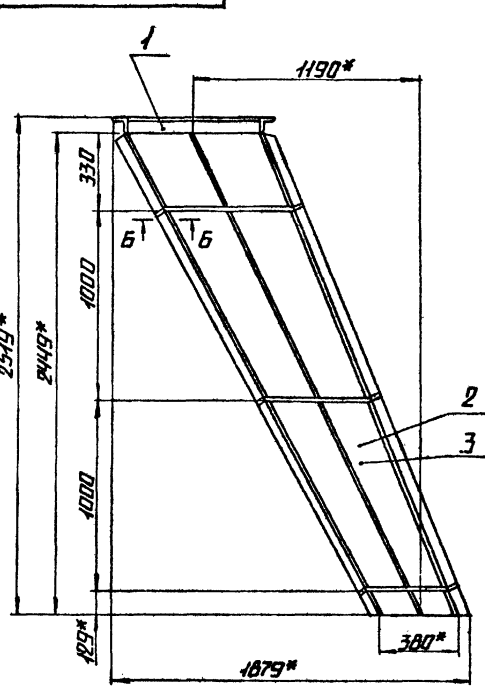
Лист	Масса	Масштаб

Латгипропром

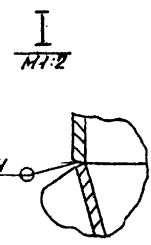
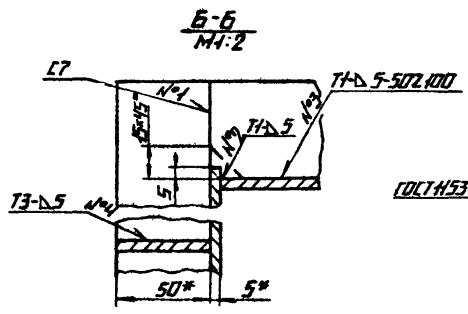
Катярова И.И.

№	Лист	№	Возв.	Лист	Дата

97.000.02.000.05

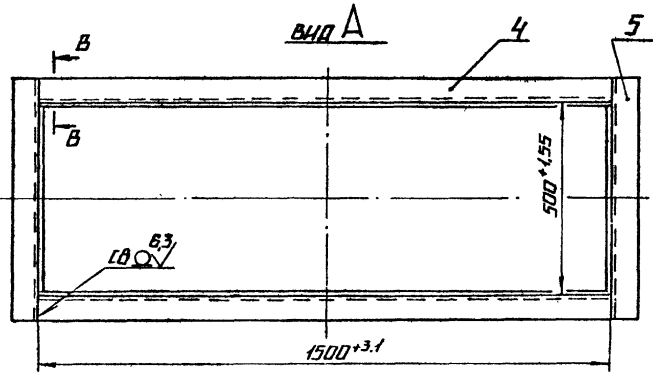
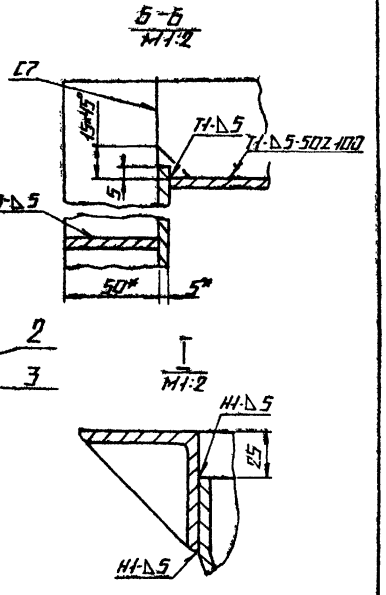
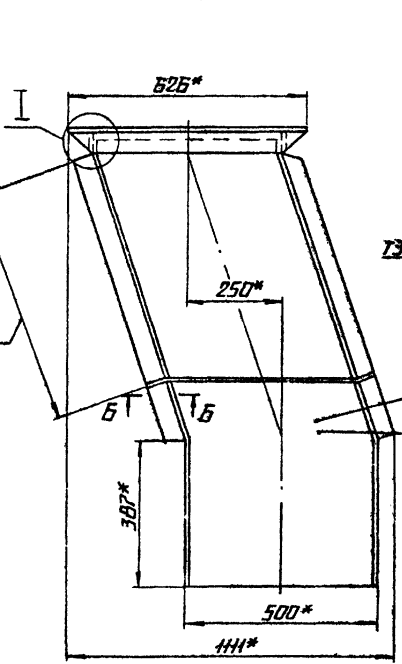
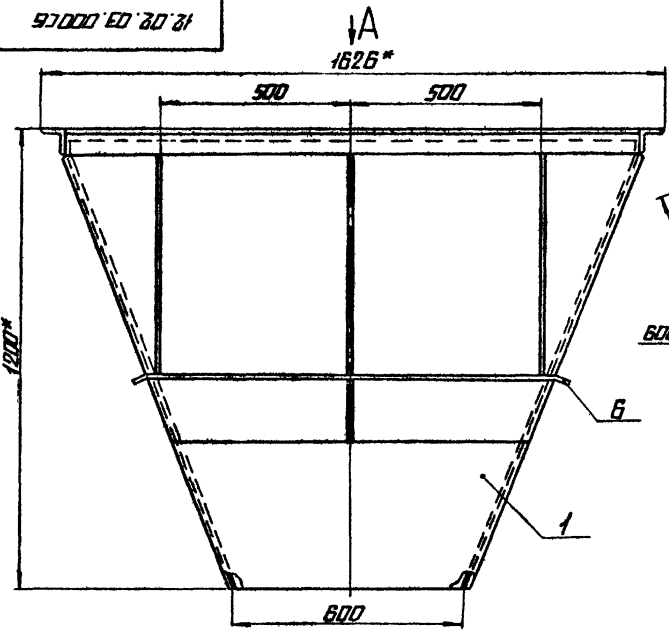


- 1.\* РАЗМЕРЫ ДЛЯ СПРАВК.
- 2. ± 1/4
- 3. СВАРНЫЕ ШВЫ №1,2,3,4 ПО ГОСТ 5264-80.



		12.02.02.000.05	
ИЗМ. ЛИСТ	№ ДОК. ЧИМ.	ПОДП.	ДАТА
РАЗРАБ.	И.И.ХАРИЛОВА	И.И.	
ПРОБ.	Э.И.ГРИВКО	Р.С.	
Т.КОНТ.			
И.КОНТ.	КОЛМЕЦ	Л.С.	
УТВ.			
КОРОВА		ЛНТ.	МАССА ЧАСТИ
(ПРАВЫЙ)			318 1:20
		ЛНТ.	ЛНСТОВ
			1
		ЛАТГИПРОПРОМ	
		ФОРМАТ А3	

97.000.02.000.05



- 1.\* РАЗМЕРЫ ДЛЯ СПРАВК.
- 2. ± 1/4
- 3. ОБРАБОТКА ПОВЕРХНОСТЕЙ РЕЗА ДЕТАЛЕЙ Б4 √.
- 4. СВАРНЫЕ ШВЫ ПО ГОСТ 5264-80.

		12.02.03.000.05	
ИЗМ. ЛИСТ	№ ДОК. ЧИМ.	ПОДП.	ДАТА
РАЗРАБ.	И.И.ХАРИЛОВА	И.И.	
ПРОБ.	Э.И.ГРИВКО	Р.С.	
Т.КОНТ.			
И.КОНТ.	КОЛМЕЦ	Л.С.	
УТВ.			
ПЕРЕХОД		ЛНТ.	МАССА ЧАСТИ
			187 1:10
		ЛНТ.	ЛНСТОВ
			1
		ЛАТГИПРОПРОМ	
		ФОРМАТ А3	

АЛЬБОМ 2.10 ЧАСТЬ 2  
 ТИПОВОЙ ПРОЕКТ 903-1-224.86  
 № 10. ПОДПИСАТЬСЯ И ДАТА ВЗЯТИ НА ВЗЯТИЕ. ИЛИ № 10. ВНЕШНЕЕ ПОДПИСАТЬ И ДАТА

ФОРМАТ ЭТАП ПОЗ.	ОБОЗНАЧЕНИЕ	НАИМЕНОВАНИЕ	КОЛ.	ПРИМ. ЧИЛНЕ
		<u>ДОКУМЕНТАЦИЯ</u>		
А3	12.02.03.000СБ	СБОРОЧНЫЙ ЧЕРТЕЖ		
		<u>ДЕТАЛИ</u>		
А4	1 12.02.03.001	СТЕНКА	2	
А4	2 12.02.03.002	СТЕНКА	1	
	3	-01	1	
Б4	4 12.02.03.003	ПОЛКА		
		УГОЛОК БЗ-БЗ-5-Б-ГОСТ8509-78 ВСТЭСПЭГОСТ535-79		
		L=1500-3.1ММ	2	7,22 кг
Б4	5 12.02.03.004	ПОЛКА		
		УГОЛОК БЗ-БЗ-5-Б-ГОСТ8509-78 ВСТЭСПЭГОСТ535-79		
		L=826±0,075ММ	2	3,02 кг
		<u>МАТЕРИАЛЫ</u>		
	Б	ПОЛОСА 5×50-ГОСТ 103-76 ВСТЭСПЭГОСТ 535-79		7,6 м
12.02.03.000				
ИЗМ. ЛИСТ № ДОКУМ.	ПОДП.	ДАТА		
РАЗРАБ. ИИХАИЛОВА	М.И.			
ПРОВ. ЗИЛГАЛВИС	Р.С.			
И.КОНТР. КОДМЕЦ	С.В.			
ИТВ.				
переход			ЛСТ	ЛСТОВ 1
КОПИРОВАЛ А.			ФОРМАТ А4	

АЛЬБОМ 2.10 ЧАСТЬ 2  
 ТИПОВОЙ ПРОЕКТ 903-1-224.86  
 № 10. ПОДПИСАТЬСЯ И ДАТА ВЗЯТИ НА ВЗЯТИЕ. ИЛИ № 10. ВНЕШНЕЕ ПОДПИСАТЬ И ДАТА

12.02.03.001

1.\* РАЗМЕРЫ ДЛЯ СПРАВКИ.  
2. ± 1/2.

12.02.03.001				
ИЗМ. ЛИСТ № ДОКУМ.	ПОДП.	ДАТА		
РАЗРАБ. ИИХАИЛОВА	М.И.			
ПРОВ. ЗИЛГАЛВИС	Р.С.			
И.КОНТР. КОДМЕЦ	С.В.			
ИТВ.				
СТЕНКА			ЛСТ	
ЛИСТ			ЛСТОВ 1	
ЛИСТ			ЛСТОВ 1	
И.КОНТР. КОДМЕЦ				
ИТВ.				
переход			ЛСТ	
ЛИСТ			ЛСТОВ 1	
5ГОСТ 19903-74 ВСТЭСПЭГОСТ 44637-79			ЛСТ	
КОПИРОВАЛ А.			ФОРМАТ А4	

АЛЬБОМ 2.10 ЧАСТЬ 2  
 ТИПОВОЙ ПРОЕКТ 903-1-224.86  
 № 10. ПОДПИСАТЬСЯ И ДАТА ВЗЯТИ НА ВЗЯТИЕ. ИЛИ № 10. ВНЕШНЕЕ ПОДПИСАТЬ И ДАТА

12.02.03.002

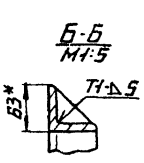
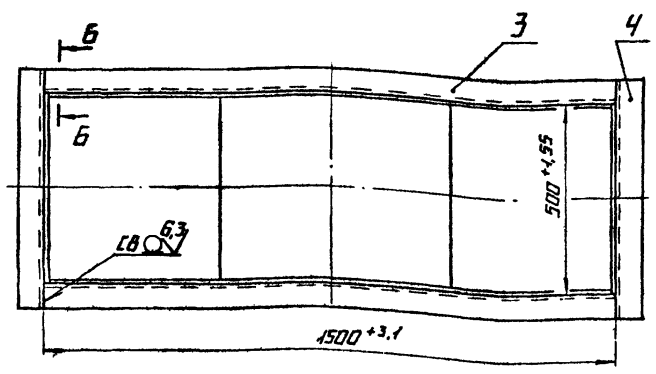
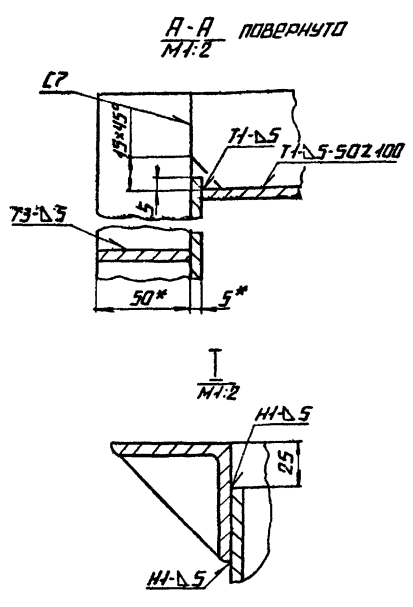
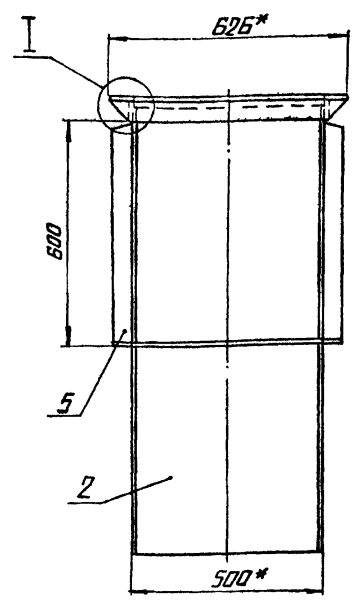
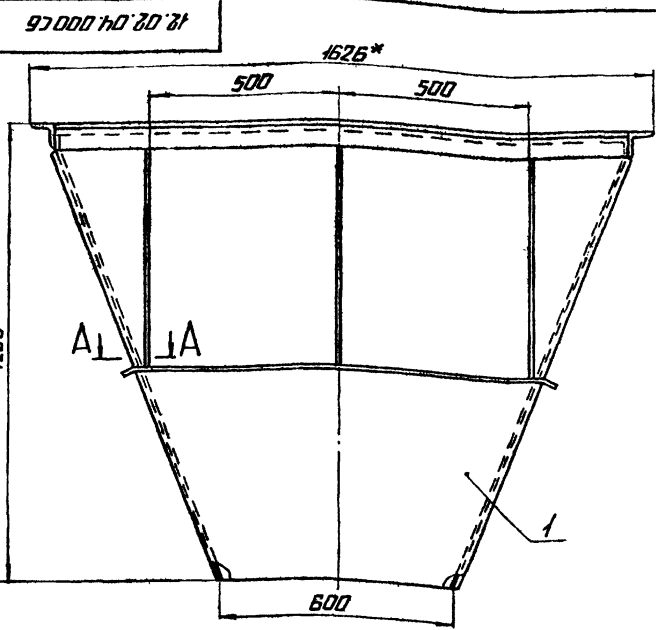
1.\* РАЗМЕРЫ ДЛЯ СПРАВКИ.  
2. ± 1/2.

12.02.03.002				
ИЗМ. ЛИСТ № ДОКУМ.	ПОДП.	ДАТА		
РАЗРАБ. ИИХАИЛОВА	М.И.			
ПРОВ. ЗИЛГАЛВИС	Р.С.			
И.КОНТР. КОДМЕЦ	С.В.			
ИТВ.				
СТЕНКА			ЛСТ	
ЛИСТ			ЛСТОВ 1	
ЛИСТ			ЛСТОВ 1	
И.КОНТР. КОДМЕЦ				
ИТВ.				
переход			ЛСТ	
ЛИСТ			ЛСТОВ 1	
5ГОСТ 19903-74 ВСТЭСПЭГОСТ 44637-79			ЛСТ	
КОПИРОВАЛ А.			ФОРМАТ А4	

АЛЬБОМ 2.10 ЧАСТЬ 2  
 ТИПОВОЙ ПРОЕКТ 903-1-224.86  
 № 10. ПОДПИСАТЬСЯ И ДАТА ВЗЯТИ НА ВЗЯТИЕ. ИЛИ № 10. ВНЕШНЕЕ ПОДПИСАТЬ И ДАТА

ФОРМАТ ЭТАП ПОЗ.	ОБОЗНАЧЕНИЕ	НАИМЕНОВАНИЕ	КОЛ.	ПРИМ. ЧИЛНЕ
		<u>ДОКУМЕНТАЦИЯ</u>		
А3	12.02.04.000СБ	СБОРОЧНЫЙ ЧЕРТЕЖ		
		<u>ДЕТАЛИ</u>		
А4	1 12.02.04.001	СТЕНКА	2	
А4	2 12.02.04.002	СТЕНКА	2	
Б4	3 12.02.04.003	ПОЛКА		
		УГОЛОК БЗ-БЗ-5-Б-ГОСТ8509-78 ВСТЭСПЭГОСТ535-79		
		L=1500-3.1ММ	2	7,22 кг
Б4	4 12.02.04.004	ПОЛКА		
		УГОЛОК БЗ-БЗ-5-Б-ГОСТ8509-78 ВСТЭСПЭГОСТ535-79		
		L=826±0,075ММ	2	3,02 кг
		<u>МАТЕРИАЛЫ</u>		
	5	ПОЛОСА 5×50-ГОСТ 103-76 ВСТЭСПЭГОСТ 535-79		7,4 м
12.02.04.000				
ИЗМ. ЛИСТ № ДОКУМ.	ПОДП.	ДАТА		
РАЗРАБ. ИИХАИЛОВА	М.И.			
ПРОВ. ЗИЛГАЛВИС	Р.С.			
И.КОНТР. КОДМЕЦ	С.В.			
ИТВ.				
переход			ЛСТ	ЛСТОВ 1
ЛИСТ			ЛСТОВ 1	
И.КОНТР. КОДМЕЦ				
ИТВ.				
переход			ЛСТ	ЛСТОВ 1
ЛИСТ			ЛСТОВ 1	
5ГОСТ 19903-74 ВСТЭСПЭГОСТ 44637-79			ЛСТ	ЛСТОВ 1
КОПИРОВАЛ А.			ФОРМАТ А4	

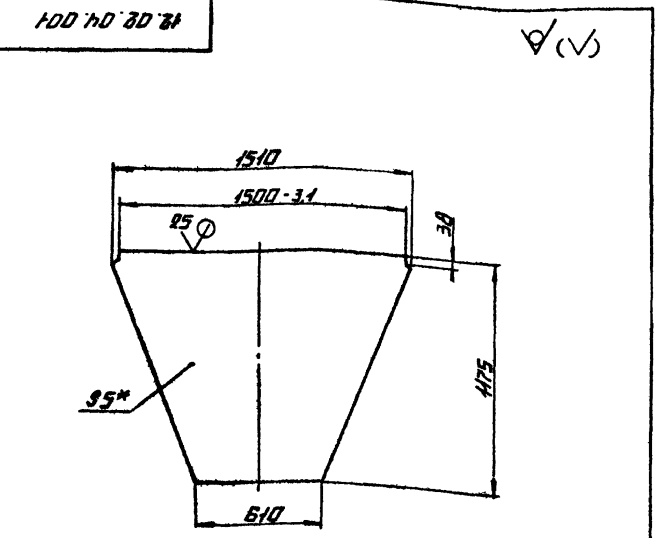
ЧИСТ. № ПОДА ПОДПИСАТЬ И ДАТА ВЗНОС. ИЛИ ЧИСТ. № ЧИСТ. ПОДПИСАТЬ И ДАТА  
 ТИПОВОЙ ПРОЕКТ 903-1-224.86  
 РАЗМЕР 2,40 ЧИСТЬ 2



- 1.\* РАЗМЕРЫ ДЛЯ СПРАВК.
- 2. ±  $\frac{1714}{2}$ .
- 3. ОБРАБОТКА ПОВЕРХНОСТЕЙ РЕЗА ДЕТАЛЕЙ БЧ  $25^\circ$ .
- 4. СВАРНЫЕ ШВЫ ПО ГОСТ 5264-80.

				12.02.04.000С6			
ИЗМ. ЛИСТ	№ ДОКУМ.	ПОДП.	ДАТА	ПЕРЕХОД	ЛИСТ	МАССА	МАЩТАБ
РАЗРАБ.	И.И.И.И.И.И.	И.И.И.	И.И.И.		182	1:10	
ПРОВ.	З.И.И.И.И.И.	И.И.И.	И.И.И.		ЛИСТ	ЛИСТОВ	1
У.КОНТ.					ЛАТГИПРОПРОМ		
И.КОНТ.	КОЛЛЕЦ	И.И.И.		КОПИРОВАЛ 12			
УТВ.				ФОРМАТ А3			

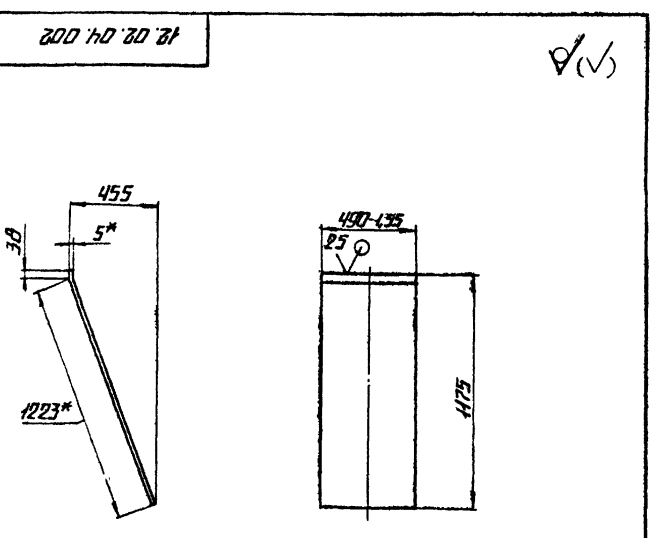
ЧИСТ. № ПОДА ПОДПИСАТЬ И ДАТА ВЗНОС. ИЛИ ЧИСТ. № ЧИСТ. ПОДПИСАТЬ И ДАТА  
 ТИПОВОЙ ПРОЕКТ 903-1-224.86  
 РАЗМЕР 2,40 ЧИСТЬ 2



- 1.\* РАЗМЕР ДЛЯ СПРАВК.
- 2. ±  $\frac{1714}{2}$ .

				12.02.04.001			
ИЗМ. ЛИСТ	№ ДОКУМ.	ПОДП.	ДАТА	СТЕНКА	ЛИСТ	МАССА	МАЩТАБ
РАЗРАБ.	И.И.И.И.И.И.	И.И.И.	И.И.И.		49,55	1:20	
ПРОВ.	З.И.И.И.И.И.	И.И.И.	И.И.И.		ЛИСТ	ЛИСТОВ	1
У.КОНТ.				ЛАТГИПРОПРОМ			
И.КОНТ.	КОЛЛЕЦ	И.И.И.		5 ГОСТ 19903-74			
УТВ.				ВСТУПИЛ В ДЕЙСТВИЕ 14.03.79			
КОПИРОВАЛ 12							
ФОРМАТ А4							

ЧИСТ. № ПОДА ПОДПИСАТЬ И ДАТА ВЗНОС. ИЛИ ЧИСТ. № ЧИСТ. ПОДПИСАТЬ И ДАТА  
 ТИПОВОЙ ПРОЕКТ 903-1-224.86  
 РАЗМЕР 2,40 ЧИСТЬ 2



- 1.\* РАЗМЕРЫ ДЛЯ СПРАВК.
- 2. ±  $\frac{1714}{2}$ .

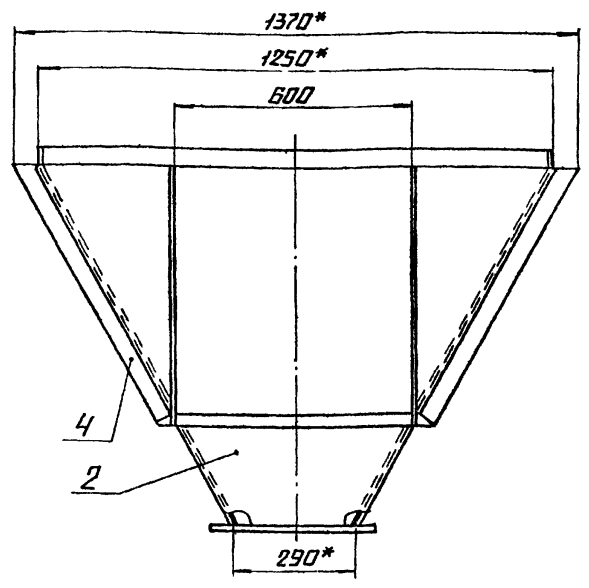
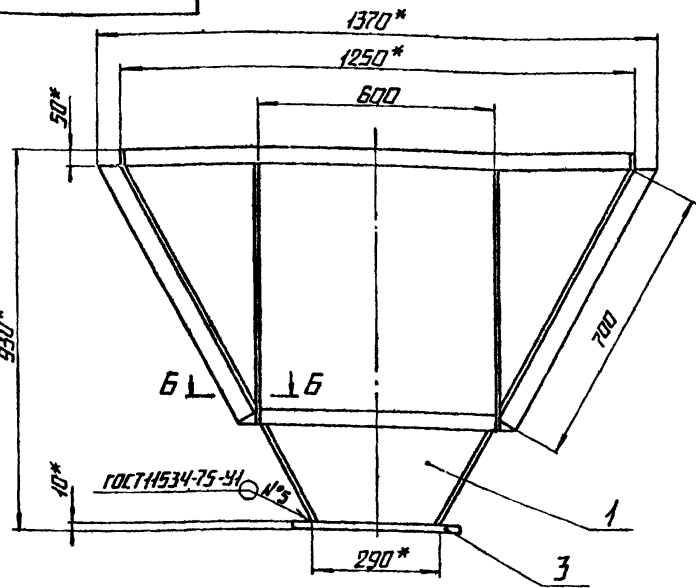
				12.02.04.002			
ИЗМ. ЛИСТ	№ ДОКУМ.	ПОДП.	ДАТА	СТЕНКА	ЛИСТ	МАССА	МАЩТАБ
РАЗРАБ.	И.И.И.И.И.И.	И.И.И.	И.И.И.		24,26	1:20	
ПРОВ.	З.И.И.И.И.И.	И.И.И.	И.И.И.		ЛИСТ	ЛИСТОВ	1
У.КОНТ.				ЛАТГИПРОПРОМ			
И.КОНТ.	КОЛЛЕЦ	И.И.И.		5 ГОСТ 19903-74			
УТВ.				ВСТУПИЛ В ДЕЙСТВИЕ 14.03.79			
КОПИРОВАЛ 12							
ФОРМАТ А4							



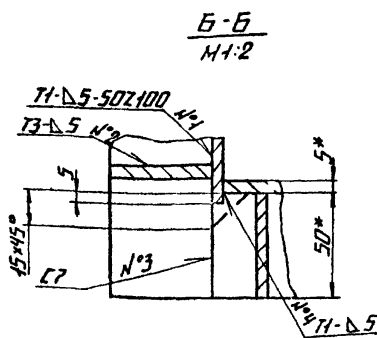
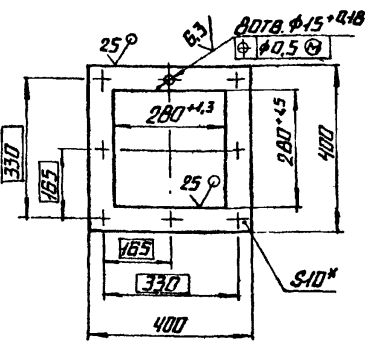


ИИО. № ПОДА. ПОДПИСЬ И ДАТА ВЗРМ. ИИО. № ДИЗ. ПОДПИСЬ И ДАТА  
 ТИПОВОЙ ПРОЕКТ 903-1-224.86  
 РАЗБОМ 2.10 ЧАСТЬ 2

12.02.06.100СБ



ПОЗ. 3 ✓(✓) 1А



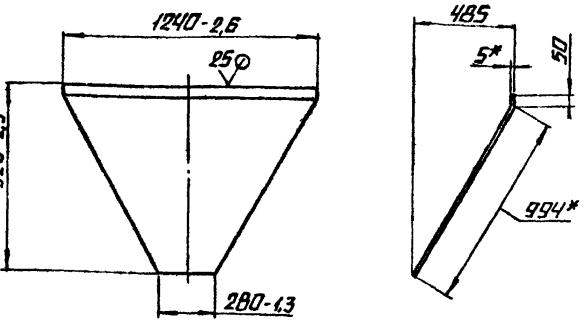
- 1. \* РАЗМЕРЫ ДЛЯ СПРАВКИ.
- 2.  $\pm \frac{1714}{2}$ .
- 3. СВАРНЫЕ ШВЫ №1-№4 ПО ГОСТ 5264-80.

				12.02.06.100СБ			
ИМ. ЛИСТ	№ ДОКУМ.	ПОДП.	ДАТА	переход	ЛИТ.	МАССА	ИЗМЕНЕНИЯ
РАЗРАБ.	ИИО. ИИО. ИИО.	ИИО.	ИИО.		ЛИСТ	ЛИСТОВ	1
ПРОБ.	ЭИО. ИИО. ИИО.	ИИО.	ИИО.	ЛАТГИПРОПРОМ			
Т. КОНТ.	ИИО. ИИО. ИИО.	ИИО.	ИИО.				
И. КОНТ.	КОМ. ИИО.	ИИО.	ИИО.				
ИИО.	ИИО.	ИИО.	ИИО.				

КОПИРОВАНО И ФОРМАТ А3

ИИО. № ПОДА. ПОДПИСЬ И ДАТА ВЗРМ. ИИО. № ДИЗ. ПОДПИСЬ И ДАТА  
 ТИПОВОЙ ПРОЕКТ 903-1-224.86  
 РАЗБОМ 2.10 ЧАСТЬ 2

12.02.06.101

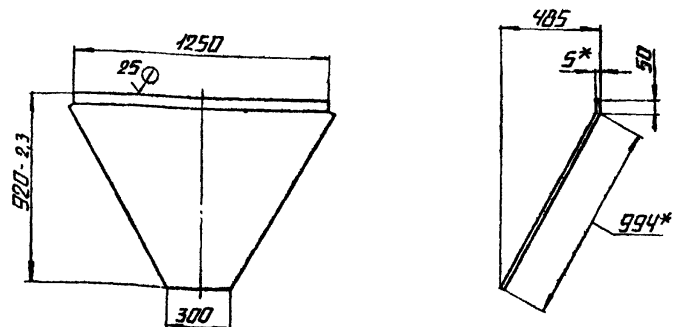


- 1. \* РАЗМЕРЫ ДЛЯ СПРАВКИ.
- 2.  $\pm \frac{1714}{2}$ .

				12.02.06.101			
ИМ. ЛИСТ	№ ДОКУМ.	ПОДП.	ДАТА	СТЕНКА	ЛИТ.	МАССА	ИЗМЕНЕНИЯ
РАЗРАБ.	ИИО. ИИО. ИИО.	ИИО.	ИИО.		ЛИСТ	ЛИСТОВ	1
ПРОБ.	ЭИО. ИИО. ИИО.	ИИО.	ИИО.	ЛАТГИПРОПРОМ			
Т. КОНТ.	ИИО. ИИО. ИИО.	ИИО.	ИИО.				
И. КОНТ.	КОМ. ИИО.	ИИО.	ИИО.				
ИИО.	ИИО.	ИИО.	ИИО.				

ИИО. № ПОДА. ПОДПИСЬ И ДАТА ВЗРМ. ИИО. № ДИЗ. ПОДПИСЬ И ДАТА  
 ТИПОВОЙ ПРОЕКТ 903-1-224.86  
 РАЗБОМ 2.10 ЧАСТЬ 2

12.02.06.102



- 1. \* РАЗМЕРЫ ДЛЯ СПРАВКИ
- 2.  $\pm \frac{1714}{2}$ .

				12.02.06.102			
ИМ. ЛИСТ	№ ДОКУМ.	ПОДП.	ДАТА	СТЕНКА	ЛИТ.	МАССА	ИЗМЕНЕНИЯ
РАЗРАБ.	ИИО. ИИО. ИИО.	ИИО.	ИИО.		ЛИСТ	ЛИСТОВ	1
ПРОБ.	ЭИО. ИИО. ИИО.	ИИО.	ИИО.	ЛАТГИПРОПРОМ			
Т. КОНТ.	ИИО. ИИО. ИИО.	ИИО.	ИИО.				
И. КОНТ.	КОМ. ИИО.	ИИО.	ИИО.				
ИИО.	ИИО.	ИИО.	ИИО.				

КОПИРОВАНО И ФОРМАТ А4

Титульный лист проекта 903-1-241.16 Яльбом 2.10 часть 2

Код документа	Лист	Обозначение	Наименование	Кол.	Примечание
			Документация		
А4		12.02.06.200 СБ	Сборочный чертеж		
			Детали		
Б4	1	12.02.06.201	Косынка		
			Лист 10 ГОСТ 19903-74 в СтЗснЗ ГОСТ 535-75	1	0,32кг
Б4	2	12.02.06.202	Уголок		
			Уголок 50x100 мм Б-7 ГОСТ 8029-72 в СтЗснЗ ГОСТ 535-75	1	1,02кг

Изм. Лист № докум. Подпись Дата

Разработчик: Мухоморова И.И.

Проект: Зинаидова Е.В.

Исполнитель: Коллеца С.В.

Чит. Копия

12.02.06.200

Лапа

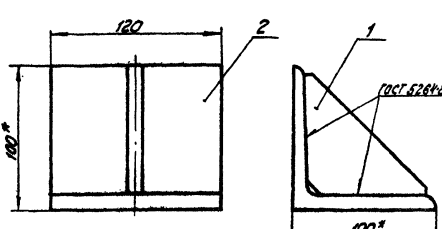
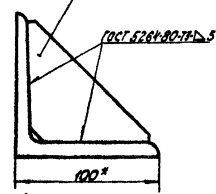
Лист 1 из 1

ЛАТГИПРОПРОМ

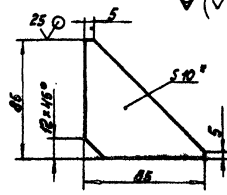
Копировал К.В. формат А4

Титульный лист проекта 903-1-241.16 Яльбом 2.10 часть 2

12.02.06.200 СБ

Лист 1



1 \* Размеры для справок.

2 ± IT 14.

3. Обработка поверхностей реза деталей Б4<sup>к</sup>.

Изм. Лист № докум. Подпись Дата

Разработчик: Мухоморова И.И.

Проект: Зинаидова Е.В.

Исполнитель: Коллеца С.В.

Чит. Копия

12.02.06.200 СБ

Лапа

Лист 1 из 1

ЛАТГИПРОПРОМ

Копировал К.В. формат А4

Титульный лист проекта 903-1-241.16 Яльбом 2.10 часть 2

Код документа	Лист	Обозначение	Наименование	Кол.	Примечание
			Документация		
А3		12.02.06.300 СБ	Сборочный чертеж		
			Детали		
Б4	1	12.02.06.301	Балка		
			Швеллер 12-ГОСТ 8240-72 в СтЗснЗ ГОСТ 535-75	2	21,12кг
Б4	2	12.02.06.302	Балка		
			Швеллер 12-ГОСТ 8240-72 в СтЗснЗ ГОСТ 535-75	2	13,1кг
Б4	3	12.02.06.303	Полка		
			Уголок 50x50 мм Б-7 ГОСТ 8029-72 в СтЗснЗ ГОСТ 535-75	2	4,72кг

Изм. Лист № докум. Подпись Дата

Разработчик: Мухоморова И.И.

Проект: Зинаидова Е.В.

Исполнитель: Коллеца С.В.

Чит. Копия

12.02.06.300

Рама

Лист 1 из 1

ЛАТГИПРОПРОМ

Копировал К.В. формат А4

Титульный лист проекта 903-1-241.16 Яльбом 2.10 часть 2

Код документа	Лист	Обозначение	Наименование	Кол.	Примечание
			Документация		
А3		12.02.06.400 СБ	Сборочный чертеж		
			Детали		
Б4	1	12.02.06.401	Крышка		
			Лист 5 ГОСТ 19903-74 в СтЗснЗ ГОСТ 535-75	1	102,9кг
Б4	2	12.02.06.402	Полоса		
			Полоса Б-50-ГОСТ 103-76 в СтЗснЗ ГОСТ 535-75	4	0,83кг
Б4	3	12.02.06.403	Полоса		
			Полоса Б-50-ГОСТ 103-76 в СтЗснЗ ГОСТ 535-75	2	1,18кг
Б4	4	12.02.06.404	Полоса		
			Полоса Б-50-ГОСТ 103-76 в СтЗснЗ ГОСТ 535-75	2	2,45кг

Изм. Лист № докум. Подпись Дата

Разработчик: Мухоморова И.И.

Проект: Зинаидова Е.В.

Исполнитель: Коллеца С.В.

Чит. Копия

12.02.06.400

Крышка

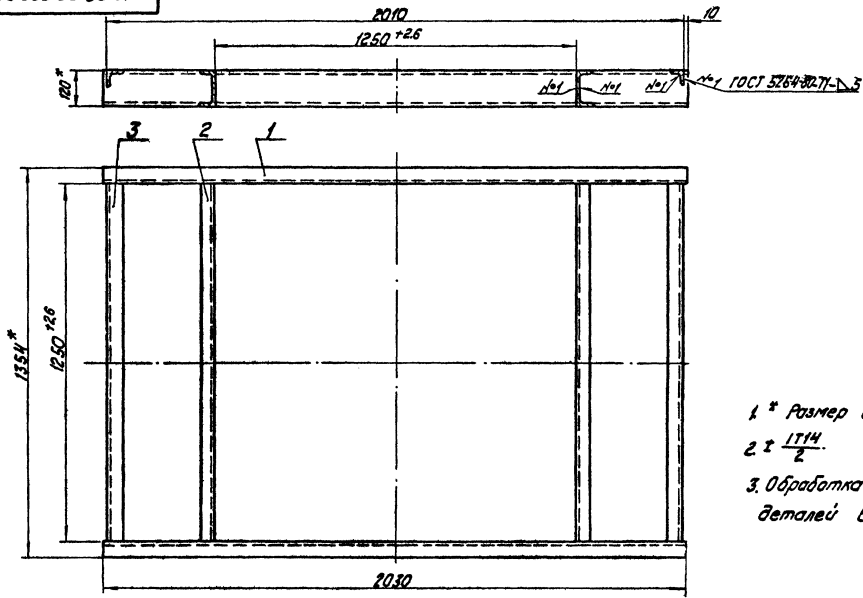
Лист 1 из 1

ЛАТГИПРОПРОМ

Копировал К.В. формат А4

Титов В.И. Проект 903-1-224.16 Амбон 2.10 часть 2

12.02.06.300 СБ

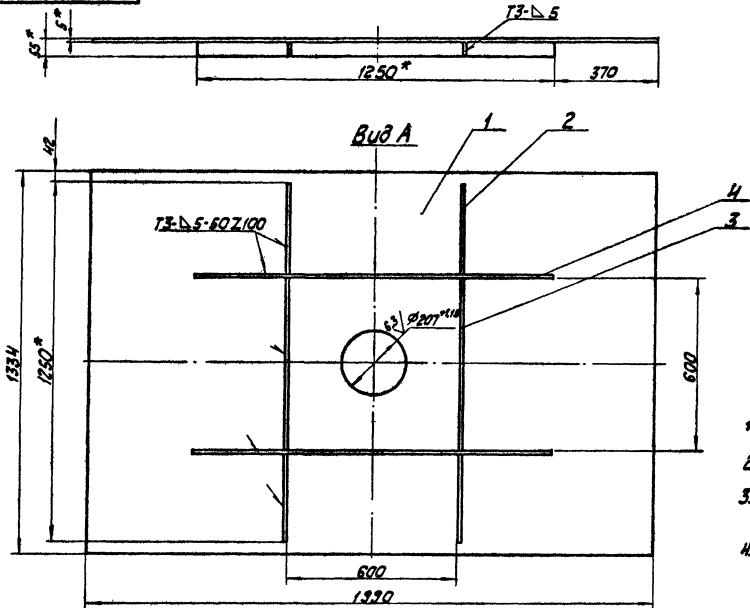


- 1 \* Размер для справок.
- 2 ± 1/14.
- 3. Обработка поверхностей реза деталей 64<sup>25</sup>/.

		12.02.06.300 СБ	
Изм	Лист	№ докум	Подпись
Разработ	М.И.Сидорова	И.И.Сидорова	
Проект	Зингалова	Сидорова	
Т.Колупа			
И.Колупа	Колупа	И.И.Сидорова	
Дата			
		Рама	Лист
			Масса
			1:10
			Лист
			Мастера
			ЛАТГИПРОПРОМ
		Копировал Ю.К.	Формат А3

Титов В.И. Проект 903-1-224.16 Амбон 2.10 часть 2

12.02.06.400 СБ

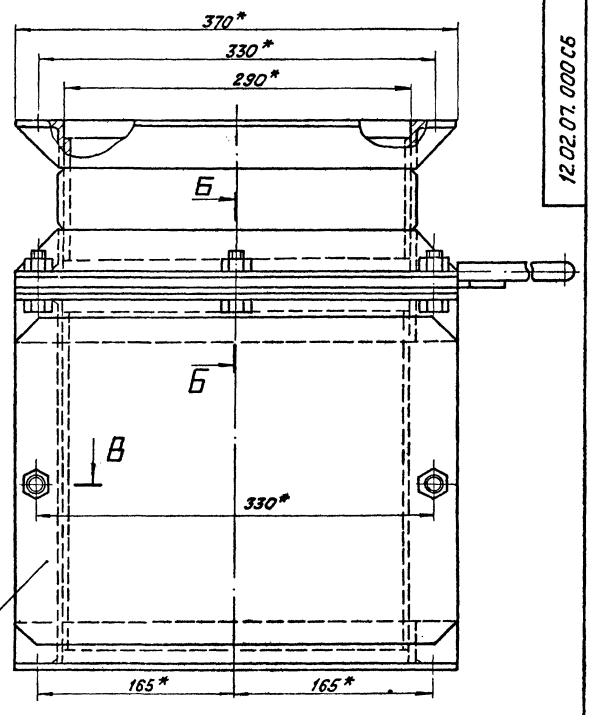
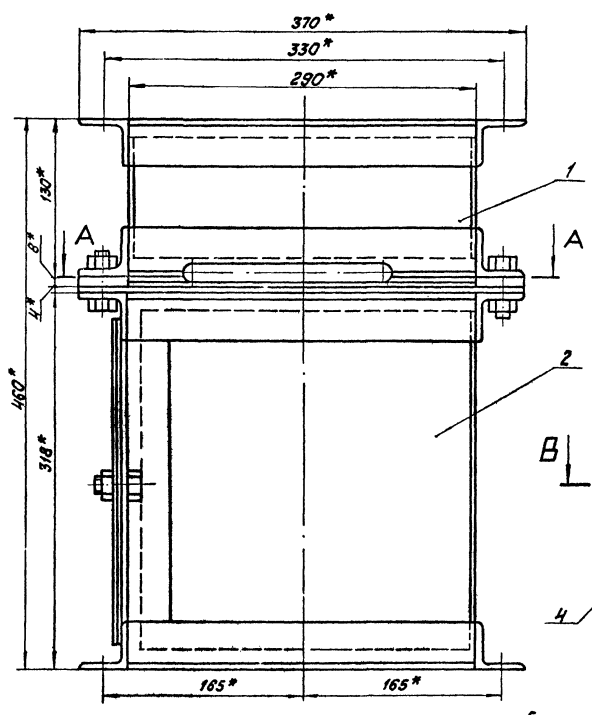


- 1 \* Размеры для справок.
- 2 ± 1/14.
- 3. Обработка поверхностей реза деталей 64<sup>25</sup>/.
- 4. Сварные швы по ГОСТ 5264-80.

		12.02.06.400 СБ	
Изм	Лист	№ докум	Подпись
Разработ	М.И.Сидорова	И.И.Сидорова	
Проект	Зингалова	Сидорова	
Т.Колупа			
И.Колупа	Колупа	И.И.Сидорова	
Дата			
		Крышка	Лист
			Масса
			1:10
			Лист
			Мастера
			ЛАТГИПРОПРОМ
		Копировал Ю.К.	Формат А3



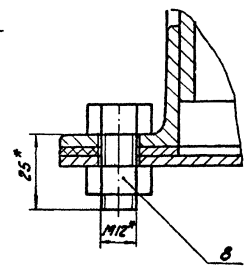
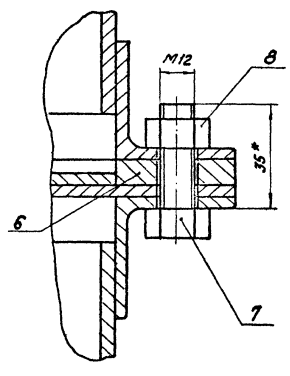
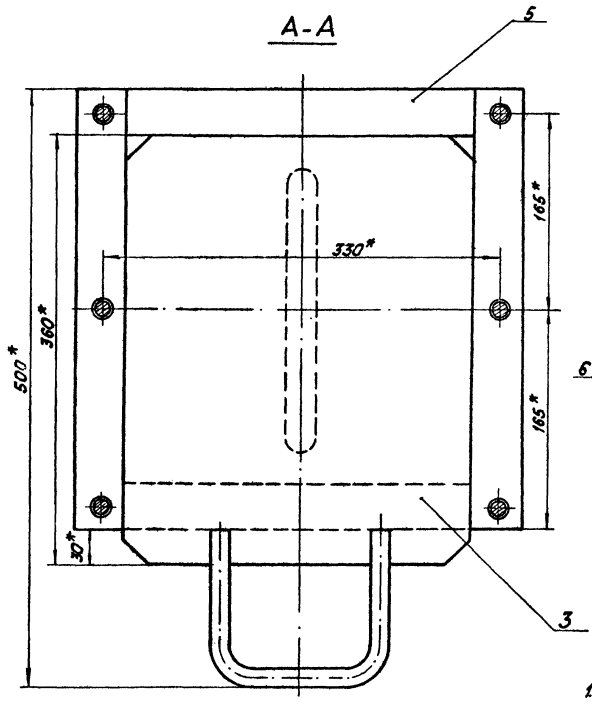
Технический проект 903-1-224.86 Альбом 210 лист 1 из 2



A-A

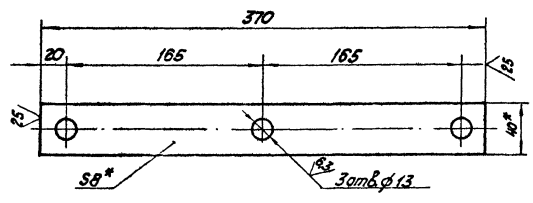
B-B  
M 1:1

B-B  
M 1:1



1\* Размеры для справок.  
2. ± 1/2

Поз. 6 ✓(✓)



		12.02.07.000.06	
Изм.	Лист	Масса	Масштаб
1	1	4264	1:2.5
Изм. лист № 01		Короб с задвижкой	
Исполнитель		Лист 1 из 1	
Проверенный		ЛАТГИПРОПРОМ	
Утвержденный		Формат А2	

Шкала: 1:2.5



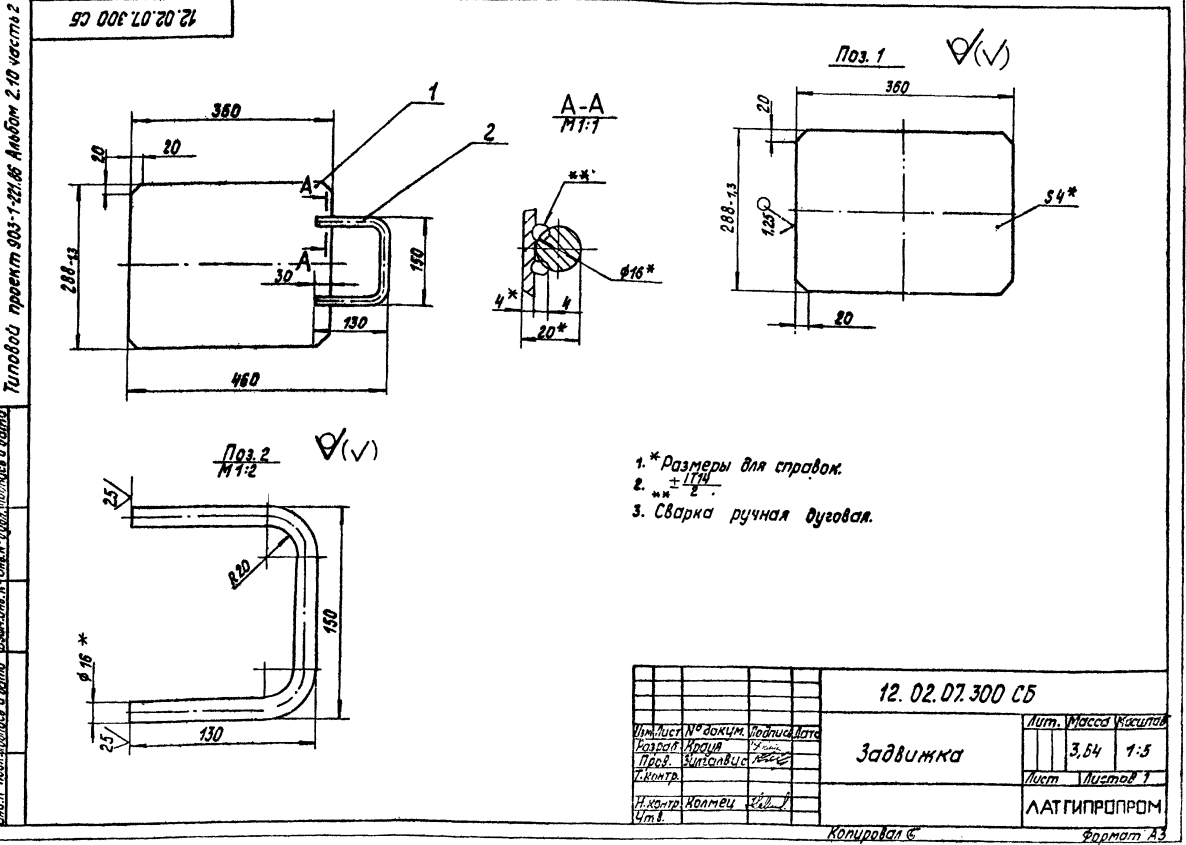


Типовой проект 903-1-224.86 Альбом 2.10 часть 2

Код	Обозначение	Наименование	Кол	Примечание
		Стандартные изделия		
7		Болт М12×25.46 ГОСТ 7798-70	2	
12.02.07.200				Лист 2
Копировал С				Формат А4

Типовой проект 903-1-224.86 Альбом 2.10 часть 2

Код	Обозначение	Наименование	Кол	Примечание
		Документация		
А3	12.02.07.300 СБ	Сборочный чертёж		
		Детали		
ВН	1 12.02.07.301	Лист Лист 4 ГОСТ 19903-74 ВСтЗпЗГОСТЧ4637-78	1	3,23 кг
ВЧ	2 12.02.07.302	Ручка Круг 16-В-ГОСТ 2590-71 20ГОСТ 1050-74	1	0,41 кг
12.02.07.300				Лист Лист Листов 7
Задвижка				ЛАТГИПРОПРОМ
Копировал С				Формат А4





Типовой проект 903-1-221.85 Альбом 2.10 часть 2

Изм. № 01, 02, 03, 04, 05, 06, 07, 08, 09, 10, 11, 12, 13, 14, 15, 16, 17, 18, 19, 20, 21, 22, 23, 24, 25, 26, 27, 28, 29, 30, 31, 32, 33, 34, 35, 36, 37, 38, 39, 40, 41, 42, 43, 44, 45, 46, 47, 48, 49, 50, 51, 52, 53, 54, 55, 56, 57, 58, 59, 60, 61, 62, 63, 64, 65, 66, 67, 68, 69, 70, 71, 72, 73, 74, 75, 76, 77, 78, 79, 80, 81, 82, 83, 84, 85, 86, 87, 88, 89, 90, 91, 92, 93, 94, 95, 96, 97, 98, 99, 100

Формат листа	Лист	Проз.	Обозначение	Наименование	Кол.	Примечание
				Документация		
A3			12.02.08.000 СБ	Сборочный чертеж		
				Сборочные единицы		
A4	1		12.02.08.100	Переход	1	
A4	2		12.02.08.200	Переход	1	
A4	3		12.02.08.300	Короб	2	

12.02.08.000			Лист	Лист	Листов
Переход					7
Копировал С			Формат А4		

Типовой проект 903-1-221.85 Альбом 2.10 часть 2

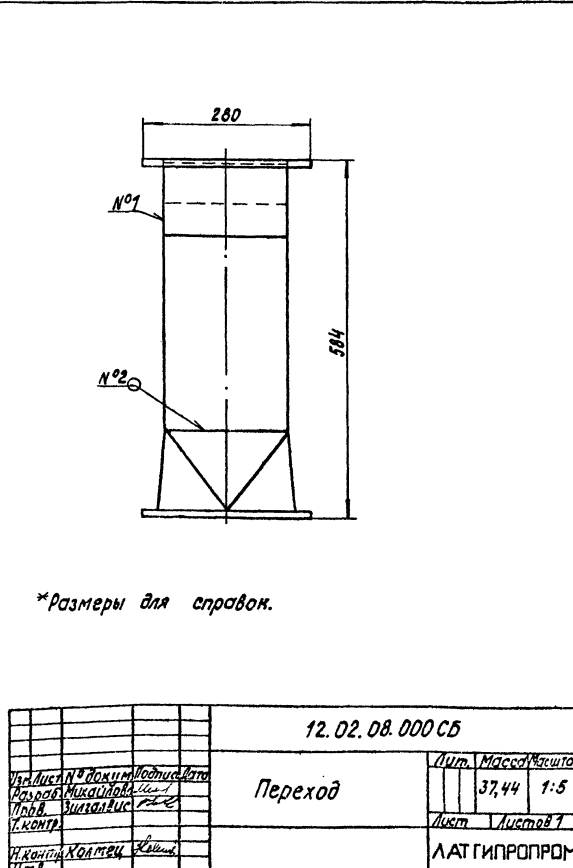
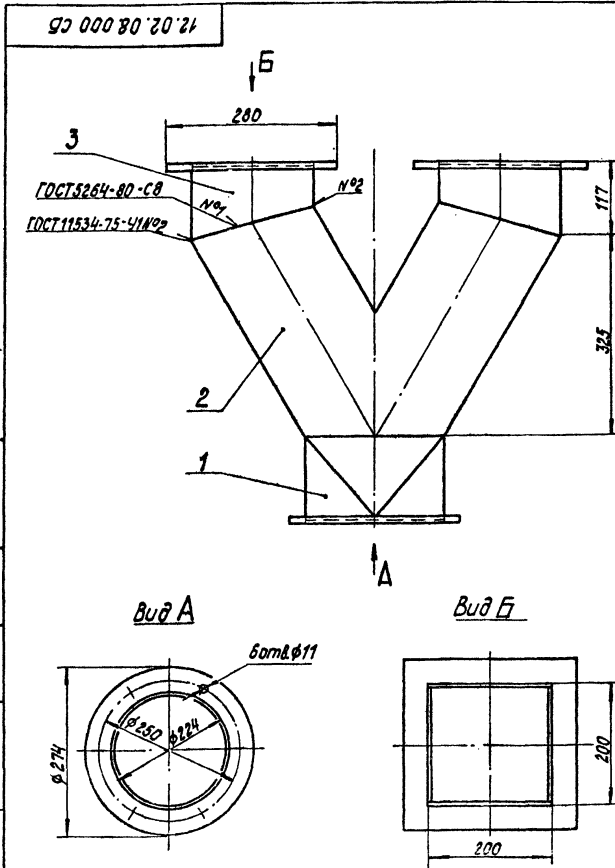
Изм. № 01, 02, 03, 04, 05, 06, 07, 08, 09, 10, 11, 12, 13, 14, 15, 16, 17, 18, 19, 20, 21, 22, 23, 24, 25, 26, 27, 28, 29, 30, 31, 32, 33, 34, 35, 36, 37, 38, 39, 40, 41, 42, 43, 44, 45, 46, 47, 48, 49, 50, 51, 52, 53, 54, 55, 56, 57, 58, 59, 60, 61, 62, 63, 64, 65, 66, 67, 68, 69, 70, 71, 72, 73, 74, 75, 76, 77, 78, 79, 80, 81, 82, 83, 84, 85, 86, 87, 88, 89, 90, 91, 92, 93, 94, 95, 96, 97, 98, 99, 100

Формат листа	Лист	Проз.	Обозначение	Наименование	Кол.	Примечание
				Документация		
A3			12.02.08.100 СБ	Сборочный чертеж		
				Детали		
A3	1		12.02.08.101	Переход	1	
B4	2		12.02.08.102	Фланец	2	10 ГОСТ 18903-74 Лист 2 из 3 ГОСТ 14637-79

12.02.08.100			Лист	Лист	Листов
Переход					7
Копировал С			Формат А4		

Типовой проект 903-1-221.85 Альбом 2.10 часть 2

Изм. № 01, 02, 03, 04, 05, 06, 07, 08, 09, 10, 11, 12, 13, 14, 15, 16, 17, 18, 19, 20, 21, 22, 23, 24, 25, 26, 27, 28, 29, 30, 31, 32, 33, 34, 35, 36, 37, 38, 39, 40, 41, 42, 43, 44, 45, 46, 47, 48, 49, 50, 51, 52, 53, 54, 55, 56, 57, 58, 59, 60, 61, 62, 63, 64, 65, 66, 67, 68, 69, 70, 71, 72, 73, 74, 75, 76, 77, 78, 79, 80, 81, 82, 83, 84, 85, 86, 87, 88, 89, 90, 91, 92, 93, 94, 95, 96, 97, 98, 99, 100

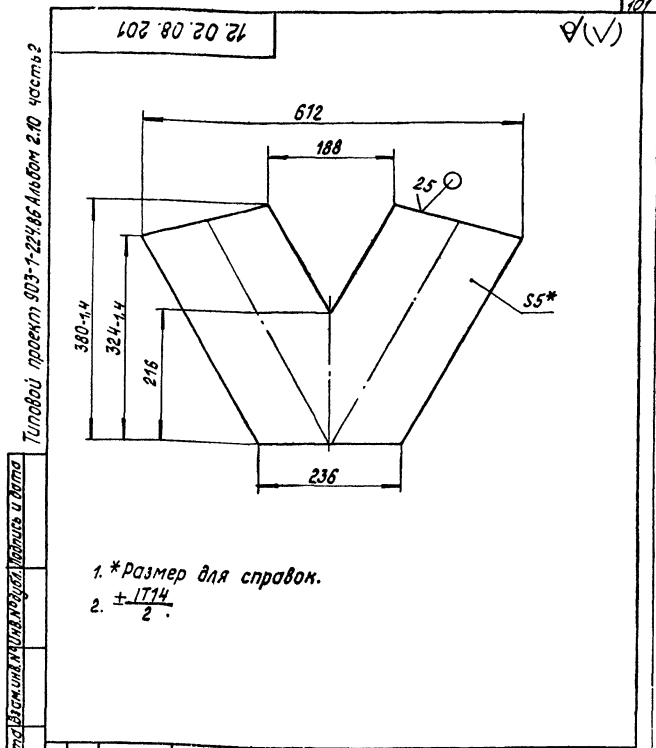


12.02.08.000 СБ			Лист	Масса	Листов
Переход				37,44	1:5
Копировал С			Формат А3		

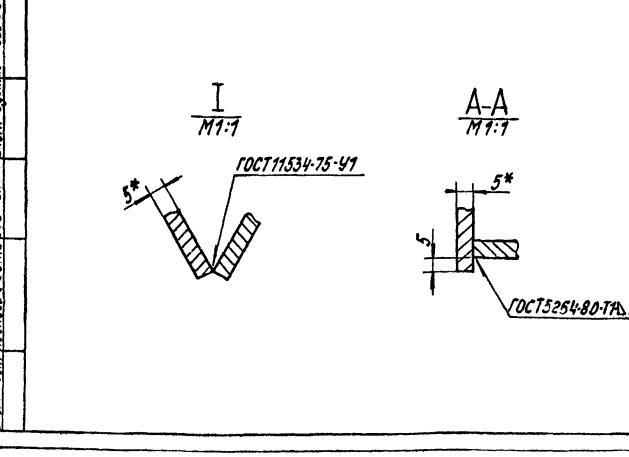
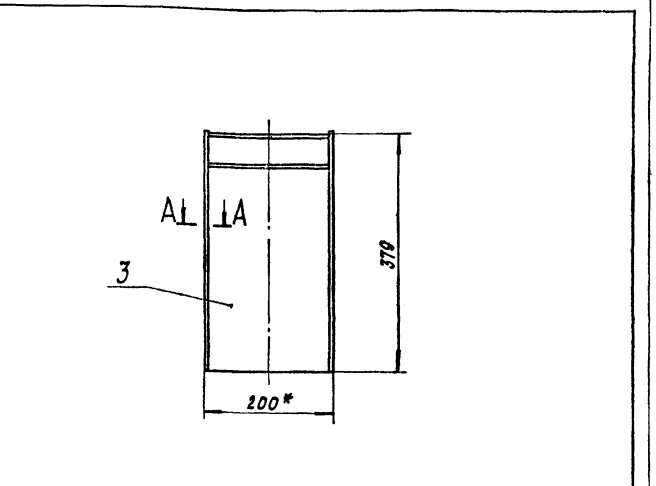
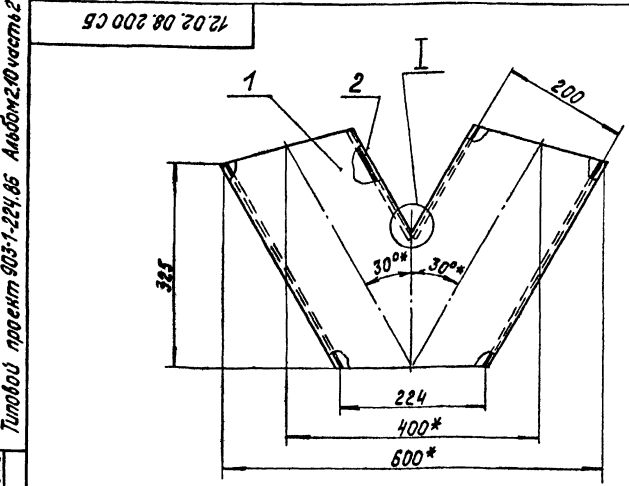


Вид	Лист	№ докум.	Подпись	Дата	Лит.	Лист	Листов
<b>Документация</b>							
А3		12.02.08.200 СБ			<b>Сборочный чертёж</b>		
<b>Детали</b>							
А4	1	12.02.08.201			Стенка 2		
Б4	2	12.02.08.202			Стенка		
Лист 5 ГОСТ 19903-74							
ВСтЗспЗГОСТ 14637-78							
190-115 x 200-115 мм 2 1,5 кг							
Б4	3	12.02.08.203			Стенка		
Лист 5 ГОСТ 19903-74							
ВСтЗспЗГОСТ 14637-79							
190-115 x 376-114 мм 2 2,81 кг							

12.02.08.200				Переход			
Исполн.	Лист	№ докум.	Подпись	Дата	Лит.	Лист	Листов
Проб.	Зингалевич	12.02.08			1		
И.контр.	Колмец				ЛАТГИПРОПРОМ		
Утв.					Формат А4		



12.02.08.201				Стенка			
Исполн.	Лист	№ докум.	Подпись	Дата	Лит.	Масса	Масштаб
Проб.	Зингалевич	12.02.08			5,67 1:5		
И.контр.	Колмец				Лист 5 ГОСТ 19903-74		
Утв.					ВСтЗспЗГОСТ 14637-79		
					ЛАТГИПРОПРОМ		
					Формат А4		



12.02.08.200 СБ				Переход			
Исполн.	Лист	№ докум.	Подпись	Дата	Лит.	Масса	Масштаб
Проб.	Зингалевич	12.02.08			20 1:5		
И.контр.	Колмец				Лист 1		
Утв.					ЛАТГИПРОПРОМ		
					Формат А3		

Альбом 2.10 часть 2

Тех. проект 003-1-224.85

Владелец: Ильяшенко и семья

Формат листа	№	Обозначение	Наименование	Кол.	Примечание
			<u>Документация</u>		
A3		12.02.08.300 СБ	Сборочный чертеж		
			<u>Детали</u>		
B4	1	12.02.08.301	Стенка		
			Лист 5 ГОСТ 19903-74 ВСтЗспЗ ГОСТ 1637-79	2	0,71 кг
B4	2	12.02.08.302	Фланец		
			Лист 5 ГОСТ 19903-74 ВСтЗспЗ ГОСТ 1637-79	1	3,02 кг
B4	3	12.02.08.303	Стенка		
			Лист 5 ГОСТ 19903-74 ВСтЗспЗ ГОСТ 1637-79		
			190-115*50 ± 0,37 мм	1	0,44 кг
B4	4	12.02.08.304	Стенка		
			Лист 5 ГОСТ 19903-74 ВСтЗспЗ ГОСТ 1637-79		
			190-115*112 ± 0,435 мм	1	0,84 кг

12.02.08.300

Корпус

Лист	Листов	Листов
	1	1

ЛАТГИПРОПРОМ

Копирован БЧ

Формат А4

102

Альбом 2.10 часть 2

Тех. проект 003-1-224.85

Владелец: Ильяшенко и семья

Формат листа	№	Обозначение	Наименование	Кол.	Примечание
			<u>Документация</u>		
A4		12.02.09.000 СБ	Сборочный чертеж		
			<u>Детали</u>		
B4	1	12.02.09.001	Уголок		
			Уголок 100*100-63-5-ГОСТ 8509-72 ВСтЗспЗ ГОСТ 535-79		
			L=3000 ± 2,7 мм	2	30,3 кг
B4	2	12.02.09.002	Лист		
			Лист 3 ГОСТ 19903-74 ВСтЗспЗ ГОСТ 1637-79		
			750 ± 1*3000 ± 2,7 мм	1	53 кг

12.02.09.000

Желоб

Лист	Листов	Листов
	1	1

ЛАТГИПРОПРОМ

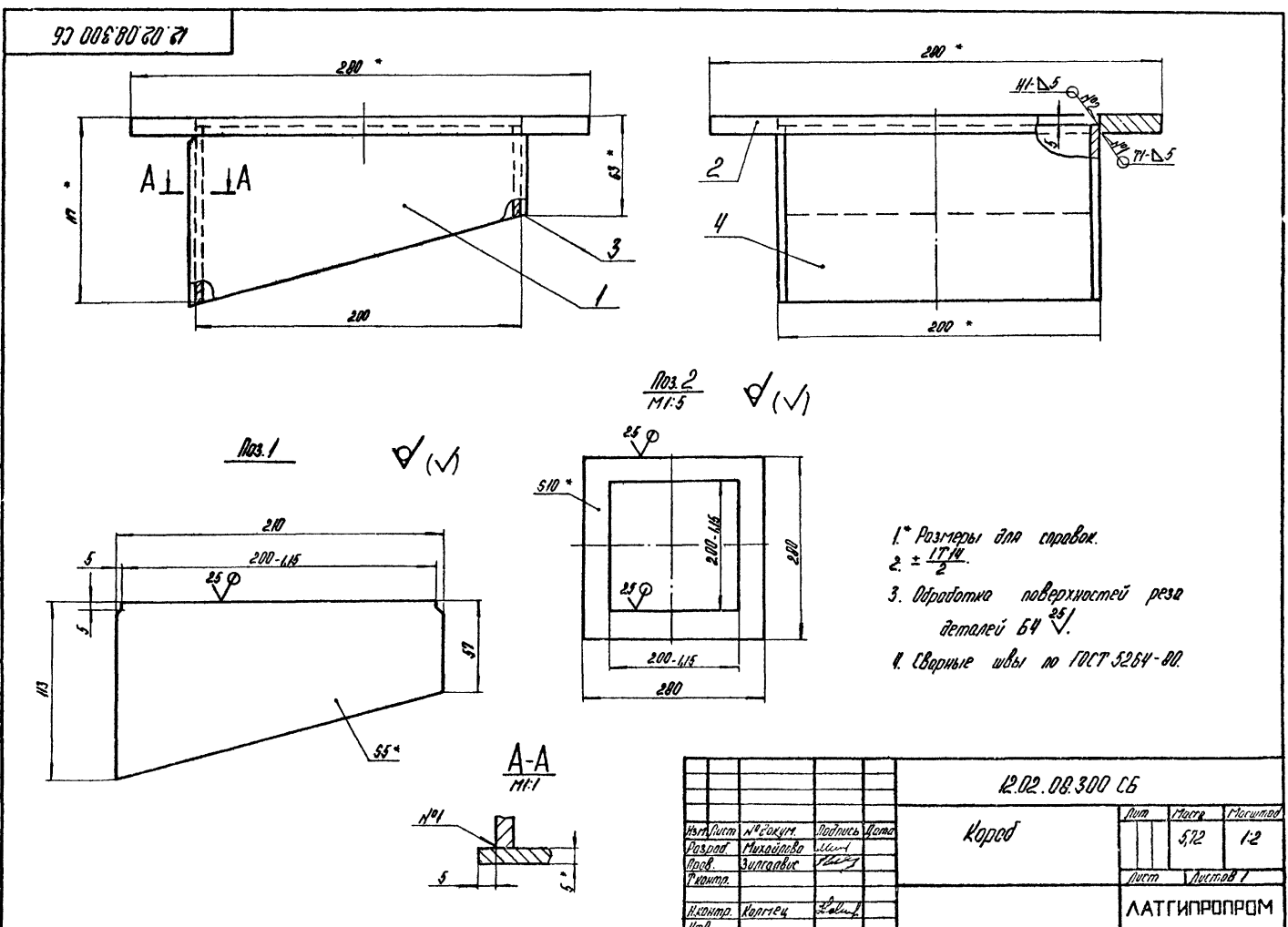
Копирован БЧ

Формат А4

Альбом 2.10 часть 2

Тех. проект 003-1-224.85

Владелец: Ильяшенко и семья



1. Размеры для справок.
2. ± 1T.
3. Обработка поверхностей реза деталей БЧ 25°.
4. Сварные швы по ГОСТ 5264-80.





Листовой проект 803-1-224.85 Альбом 2.10 часть 2

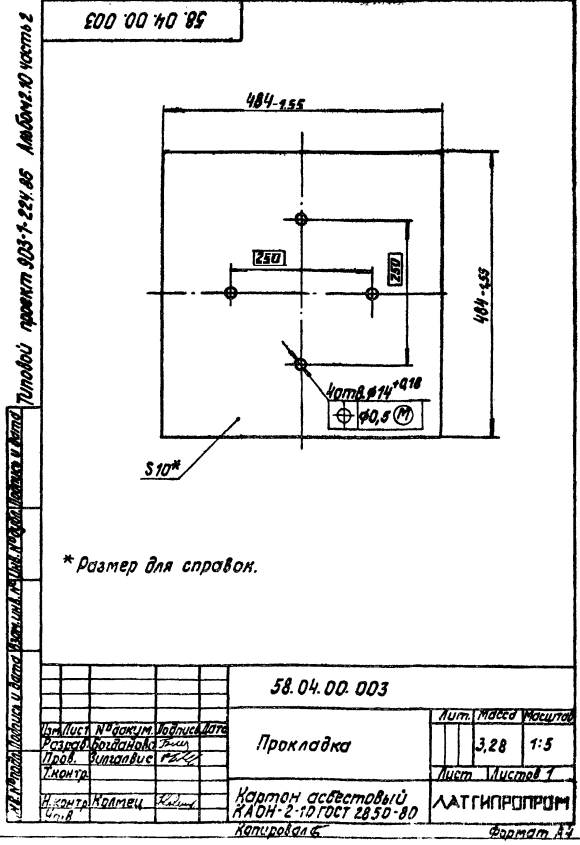
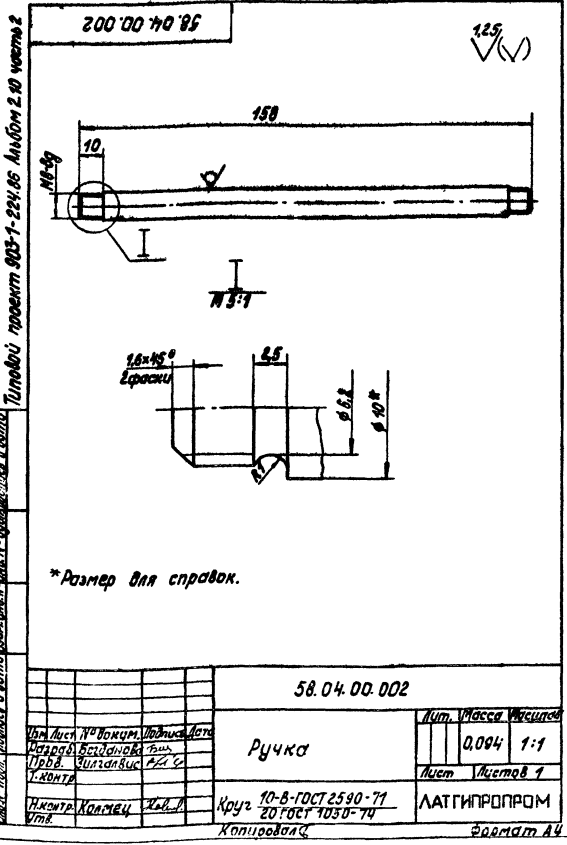
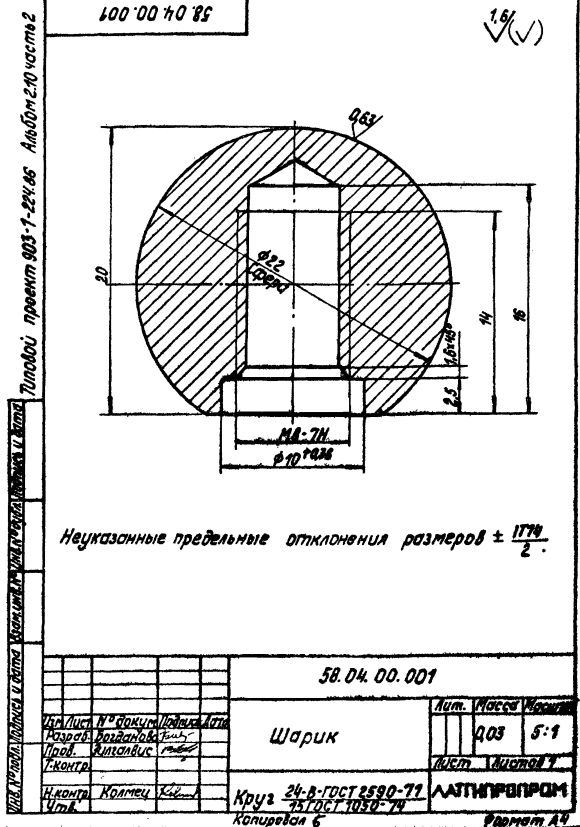
Кол.	Обозначение	Наименование	Кол.	Примечание
11		Шайба 8 ГОСТ 11371-78	4	
12		Шайба 16 ГОСТ 11371-78	4	
13		Шпилька 4x36 ГОСТ 397-79	10	
14		Ось 2-16 h11-k5 Ст3сп		
15		Ось 2-16 h11-k60 Ст3сп	2	
		ГОСТ 9650-80	2	
16		Ось 6-16 h7-k36 Ст3сп	2	
		ГОСТ 9650-80	2	
<b>Материалы</b>				
17		Шну́р асбестовый		
		ШАОН18 ГОСТ 1779-83	4,2 м	

58.04.00.000

Лист 2

Копирован 6

Формат А4





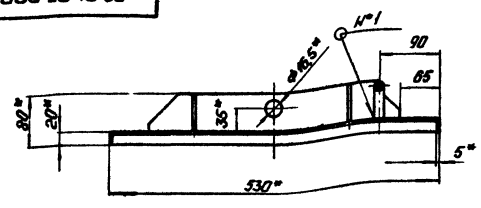




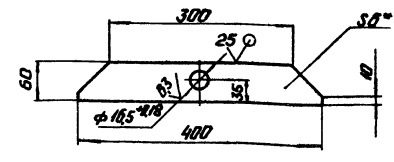


Лист № 03.000.001 и 002. Часть 2. Крышка. Масса нетто 18,5 кг. Масса брутто 19,5 кг. Латгипропром. Формат А3.

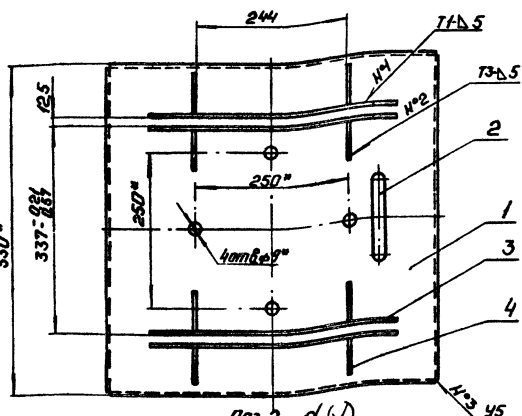
58.04.03.000.001



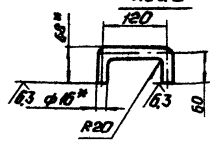
Поз. 3 ✓(✓)



Поз. 4 ✓(✓)  
М 1:2



Поз. 2 ✓(✓)

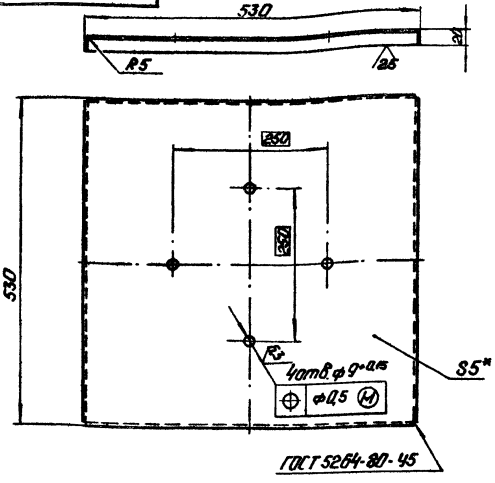


- 1\* Размеры для справок.
2.  $\pm \frac{IT14}{2}$ .
3. Сварные швы по ГОСТ 5264-80.

		58.04.03.000.001	
Изм.	Лист	№ докум.	Подп.
Разраб.	Инж.	Провер.	Инж.
Утверд.	Инж.	Согласован.	Инж.
И.контр.	Инженер	С.Л.	
И.штб.			
		Крышка	Лист 1 из 1
		Латгипропром	
		Формат А3	

Лист № 04.04.001. Часть 2. Ящик. Масса нетто 8,55 кг. Масса брутто 9,04 кг. Латгипропром. Формат А4.

58.04.04.001



- 1\* Размеры для справок.
2.  $\pm \frac{IT14}{2}$ .

Лист № 04.04.000. Часть 2. Ящик. Масса нетто 8,55 кг. Масса брутто 9,04 кг. Латгипропром. Формат А4.

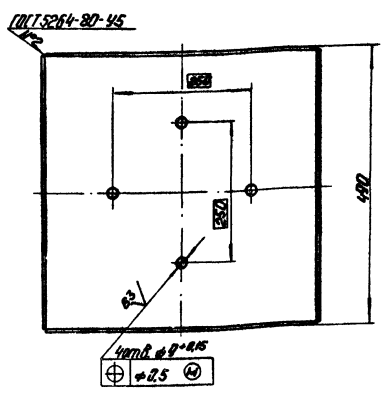
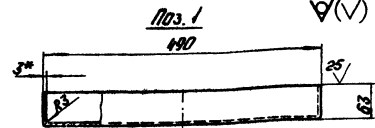
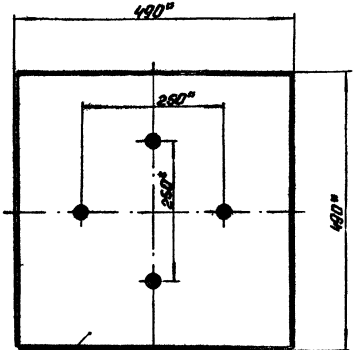
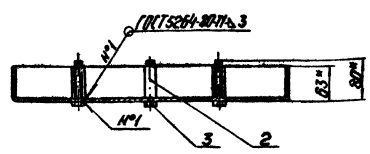
Код	Знак	№	Обозначение	Наименование	Мат.	Примечание
				Документация		
			58.04.04.000.001	Сборочный чертеж		
				Детали		
ВН	1	58.04.04.001	Ящик	Ящик Лист 3 ГОСТ 19903-74 Вит. 3 ГОСТ 18523-70	1	8,55 кг
ВН	2	58.04.04.001	Дистансер	Дистансер Труба 18,5 × 22 ГОСТ 3262-75 L = 60 ± 0,37 мм	4	0,04 кг
				Стандартные изделия		
		3	Болт М8 × 80,46 ГОСТ 7798-70	Болт М8 × 80,46 ГОСТ 7798-70	4	

		58.04.03.001	
Изм.	Лист	№ докум.	Подп.
Разраб.	Инж.	Провер.	Инж.
Утверд.	Инж.	Согласован.	Инж.
И.контр.	Инженер	С.Л.	
И.штб.			
		Крышка	Лист 1 из 1
		Латгипропром	
		Формат А3	

		58.04.04.000	
Изм.	Лист	№ докум.	Подп.
Разраб.	Инж.	Провер.	Инж.
Утверд.	Инж.	Согласован.	Инж.
И.контр.	Инженер	С.Л.	
И.штб.			
		Ящик	Лист 1 из 1
		Латгипропром	
		Формат А4	

Типовой проект 903-1-224.86  
 Машин 2.10 часть 2  
 500007070785

500007070785



\* Размеры для справок.

58.04.04.000.06		Лист	Масштаб
Ящик		286	1:5
Латгипропром		Лист	Листов 1
Латгипропром		Формат А4	

Типовой проект 903-1-224.86  
 Машин 2.10 часть 2  
 500005000006

500005000006

№	Обозначение	Наименование	Примечание
		Документация	
43	58.04.05.000.06	Сборочный чертёж	
		Детали	
44	1	Ушино 6-50-ГОСТ 103-75 Виток В.Н. ГОСТ 533-70	2 0,33кг
		Стандартные изделия	
2		Гайка М 16.5 ГОСТ 5931-70	1

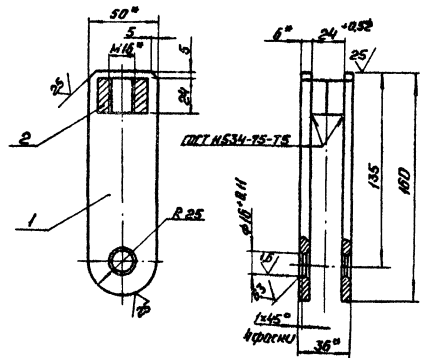
58.04.05.000

Вилка

Латгипропром  
Формат А4

Типовой проект 903-1-224.86  
 Машин 2.10 часть 2  
 500005000006

500005000006



\* Размеры для справок.

58.04.05.000.06		Лист	Масштаб
Вилка		272	1:2
Латгипропром		Лист	Листов 1
Латгипропром		Формат А4	

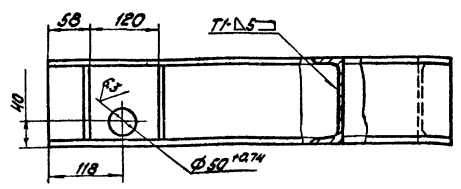
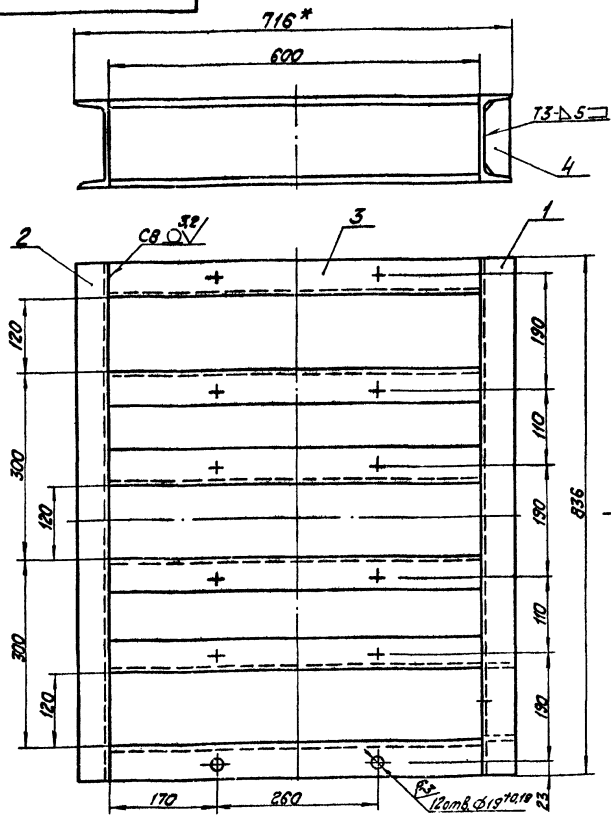




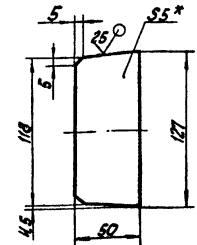
Типовой проект 903-1-224.86 Альбом 2.10 часть 2  
 Шифр чертежа: 12.02.19.000.СБ

12.02.19.000.СБ

Вид А



Поз. 4  
М 1:2.5



А

- 1. \* Размеры для справок.
- 2. ± IT14.
- 3. Обработка поверхностей резом деталей БЧ<sup>25</sup>
- 4. Сварные швы по ГОСТ 5264-80.

12.02.19.000 СБ			
Исполн	№ докум	Подпись	Дата
Разработ	Михайлова	Иван	
Проект	Землянова	Евг	
Конструктор			
Начальник	Колпаев	Влад	
Утверд			
Рама		Лист	Масса
		65,3	1:5
		Лист	Листов
			1
		ЛАТГИПРОПРОМ	
		Формат А3	

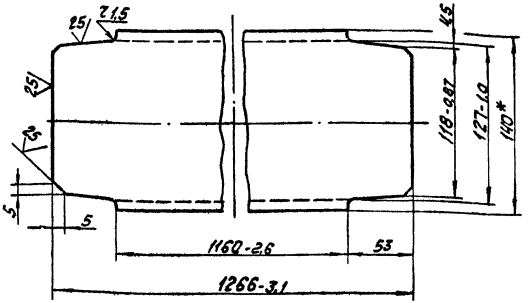
Типовой проект 903-1-224.86 Альбом 2.10 часть 2  
 Шифр чертежа: 12.02.20.000

№ п/п	Обозначение	Наименование	Кол.	Примечание
		Документация		
43	12.02.20.000.СБ	Сборочный чертеж		
		Детали		
44	1 12.02.20.001	Балка	2	
44	2 12.02.20.002	Косынка	6	
64	3 12.02.20.003	Балка		
		Швеллер 14-ГОСТ 8240-72 8Ст3сп3 ГОСТ 535-78	2	44 кг
64	4 12.02.20.004	Балка		
		Швеллер 14-ГОСТ 8240-72 8Ст3сп3 ГОСТ 535-78	2	2,6 кг
64	5 12.02.20.005	Балка		
		Швеллер 14-ГОСТ 8240-72 8Ст3сп3 ГОСТ 535-78	2	21 кг

12.02.20.000

Типовой проект 903-1-224.86 Альбом 2.10 часть 2  
 Шифр чертежа: 12.02.20.001

12.02.20.001

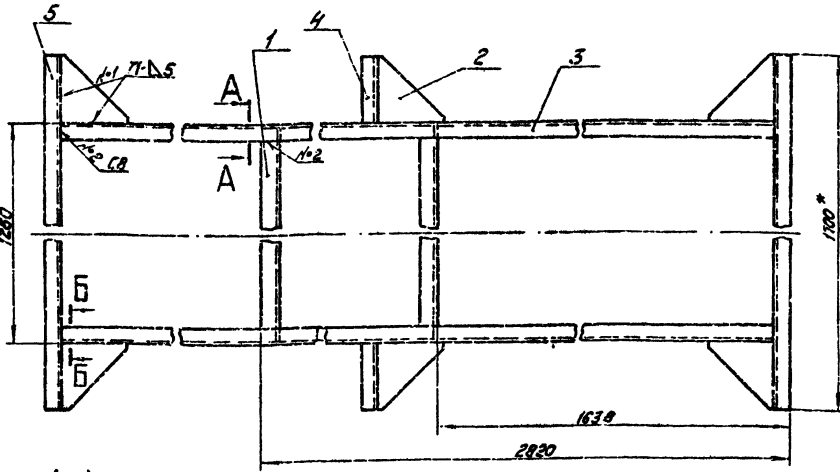


- 1. \* Размер для справок.
- 2. ± IT14.

12.02.20.001			
Исполн	№ докум	Подпись	Дата
Разработ	Михайлова	Иван	
Проект	Землянова	Евг	
Конструктор			
Начальник	Колпаев	Влад	
Утверд			
Балка		Лист	Масса
		14,8	1:2,5
		Лист	Листов
			1
		ЛАТГИПРОПРОМ	
		Формат А4	

12.02.20.000 СБ

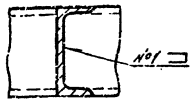
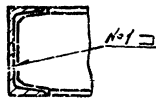
3726\*



- 1. \* Размеры для справок.
- 2. ± 1/14.
- 3. Обработка поверхностей  
реза деталей 54<sup>25/</sup>.
- 4. Сварные швы по ГОСТ 5264-80.

A-A повернута  
М1:5

B-B повернута  
М1:5



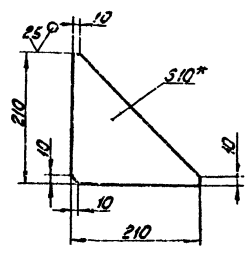
12.02.20.000 СБ

Лист		Масса	Уменьшен
		177	1:10
Лист		Листов	
		ЛАТГИПРОПРОМ	

Калининград КФ

Формат А3

12.02.20.002



- 1. \* Размер для справок.
- 2. ± 1/14.

12.02.20.002

Лист		Масса	Уменьшен
		19	1:5
Лист		Листов	
		ЛАТГИПРОПРОМ	

Калининград КФ

Формат А2

12.02.21.000 СБ

№	Обозначение	Наименование	Кол	Примечание
		Документация		
12	12.02.21.000 СБ	Сборочный чертеж		
		Сборочные единицы		
14	1 12.02.21.100	Рама	1	
14	2 12.02.21.200	Скоса	2	
14	3 12.02.21.300	Соединение	2	
		Стандартные изделия		
4		Болт М12х3546 ГОСТ 7798-70	4	
5		Гайка М12,5 ГОСТ 5915-70	4	
6		Шайба 12 ГОСТ 10905-78	4	

12.02.21.000

Лист		Масса	Уменьшен
		19	1:5
Лист		Листов	
		ЛАТГИПРОПРОМ	

Рама

Калининград КФ

Формат А4









12.02.25.101

РАББОМ 2.10 ЧАСТЬ 2

ТИПОВОЙ ПРОЕКТ 903-1-224.86

1.\* РАЗМЕРЫ ДЛЯ СПРАВКИ.  
2. ±  $\frac{IT14}{2}$ .

12.02.25.101			
ИЗМ. ЛИСТ	№ ДОКУМ.	ПОДП.	ДАТА
РАЗРАБ.	ВОЛГАНОВА	Баш	
ПРОВ.	ЗИГАЛЬНИК	РЗ	
И.КОНТР.	КОЛМЕЦ	Баш	
ИТВ.			
РАСЧЕТ		ЛИСТ	ЛИСТОВ
		14,42	1:10
ШВЕЙМАШ 14-ГОСТ 8240-72		ЛАТГИПРОПРОМ	
ВСТЗСПЗГОСТ 535-79			

КОПИРОВАЛ *Л* ФОРМАТ А4

12.02.23.000

РАББОМ 2.10 ЧАСТЬ 2

ТИПОВОЙ ПРОЕКТ 903-1-224.86

ФОРМАТ	ЭТАП	ПОЗ.	ОБОЗНАЧЕНИЕ	НАИМЕНОВАНИЕ	КОЛ.	ПРИМ. ЧАСТИ
				ДОКУМЕНТАЦИЯ		
				ДЕТАЛИ		
А4			12.02.23.000 СБ	СБОРОЧНЫЙ ЧЕРТЕЖ		
				ДЕТАЛИ		
Б4	1	12.02.23.001	СТОЙКА	СТОЙКА		
				УГОЛОК 36*36*4-Б-ГОСТ 8509-72		
				ВСТЗСПЗГОСТ 535-79		
				L = 3400 ± 3.3 мм	4	735 кг
Б4	2	12.02.23.002	ПОПРА	ПОПРА		
				УГОЛОК 36*36*4-Б-ГОСТ 8509-72		
				ВСТЗСПЗГОСТ 535-79		
				L = 250 ± 0.65 мм	2	0.57 кг
Б4	3	12.02.23.003	ПОПРА	ПОПРА		
				УГОЛОК 36*36*4-Б-ГОСТ 8509-72		
				ВСТЗСПЗГОСТ 535-79		
				L = 332 ± 0.7 мм	2	0.72 кг
Б4	4	12.02.23.004	СВЯЗЬ	СВЯЗЬ		
				ПОЛОСА 4*40-ГОСТ 1023-76		
				ВСТЗСПЗГОСТ 535-79		
				L = 230 ± 0.575 мм	24	0.29 кг

12.02.23.000			
ИЗМ. ЛИСТ	№ ДОКУМ.	ПОДП.	ДАТА
РАЗРАБ.	ВОЛГАНОВА	Баш	
ПРОВ.	ЗИГАЛЬНИК	РЗ	
И.КОНТР.	КОЛМЕЦ	Баш	
ИТВ.			
ОГРАЖДЕНИЕ КАНАТА		ЛИСТ	ЛИСТОВ
			1
ЛАТГИПРОПРОМ			

КОПИРОВАЛ *Л* ФОРМАТ А4

12.02.23.000 СБ

РАББОМ 2.10 ЧАСТЬ 2

ТИПОВОЙ ПРОЕКТ 903-1-224.86

1.\* РАЗМЕРЫ ДЛЯ СПРАВКИ.  
2. ±  $\frac{IT14}{2}$ .  
3. ОБРАБОТКА ПОВЕРХНОСТЕЙ РЕЗА ДЕТАЛЕЙ Б4.  
4. СВАРНЫЕ ШВЫ ПО ГОСТ 5264-80.

12.02.23.000 СБ			
ИЗМ. ЛИСТ	№ ДОКУМ.	ПОДП.	ДАТА
РАЗРАБ.	ВОЛГАНОВА	Баш	
ПРОВ.	ЗИГАЛЬНИК	РЗ	
И.КОНТР.	КОЛМЕЦ	Баш	
ИТВ.			
ОГРАЖДЕНИЕ КАНАТА		ЛИСТ	ЛИСТОВ
		39	1:5
ЛАТГИПРОПРОМ			

КОПИРОВАЛ *Л* ФОРМАТ А4

12.02.25.000

РАББОМ 2.10 ЧАСТЬ 2

ТИПОВОЙ ПРОЕКТ 903-1-224.86

ФОРМАТ	ЭТАП	ПОЗ.	ОБОЗНАЧЕНИЕ	НАИМЕНОВАНИЕ	КОЛ.	ПРИМ. ЧАСТИ
				ДОКУМЕНТАЦИЯ		
				ДЕТАЛИ		
А2			12.02.25.000 СБ	СБОРОЧНЫЙ ЧЕРТЕЖ		
				СБОРОЧНЫЕ ЕДИНИЦЫ		
А4	1	12.02.25.100	РАМА	РАМА	1	
А4	2	12.02.25.200	ПОПРА	ПОПРА	1	
А4	3	12.02.24.300	ОГРАЖДЕНИЕ	ОГРАЖДЕНИЕ	1	
				ДЕТАЛИ		
Б4	4	12.02.25.001	СВЯЗЬ	СВЯЗЬ		
				УГОЛОК 75*75*5-Б-ГОСТ 8509-72		
				ВСТЗСПЗГОСТ 535-79	1	0.0 кг

12.02.25.000			
ИЗМ. ЛИСТ	№ ДОКУМ.	ПОДП.	ДАТА
РАЗРАБ.	ВОЛГАНОВА	Баш	
ПРОВ.	ЗИГАЛЬНИК	РЗ	
И.КОНТР.	КОЛМЕЦ	Баш	
ИТВ.			
МЕТАЛЛОКОНСТРУКЦИЯ		ЛИСТ	ЛИСТОВ
КРЕПЛЕНИЯ БЛОКОВ			1
ЛАТГИПРОПРОМ			

КОПИРОВАЛ *Л* ФОРМАТ А4



РИЗБОМ 2.10 ЧИСТОБ  
 ТИПОВОЙ ПРОЕКТ 903-1-224.86  
 ЧИСТОБ  
 РИЗБОМ 2.10 ЧИСТОБ  
 ТИПОВОЙ ПРОЕКТ 903-1-224.86  
 ЧИСТОБ  
 РИЗБОМ 2.10 ЧИСТОБ  
 ТИПОВОЙ ПРОЕКТ 903-1-224.86  
 ЧИСТОБ

КОД	ОБОЗНАЧЕНИЕ	НАИМЕНОВАНИЕ	КОЛ.	ПРИМЕЧАНИЕ
		ДОКУМЕНТАЦИЯ		
	12.02.25.100СБ	СБОРОЧНЫЙ ЧЕРТЕЖ		
		ДЕТАЛИ		
84	1	12.02.25.101	РАСКОС	1
84	2	12.02.25.102	РЕБРО	
		ЛИСТ 10 ГОСТ 19903-74 ВСТЭСПЭГОСТ 14637-79	4	0,6 кг
84	3	12.02.25.103	БРАКЯ	
		ИВЕРЛЕР 14-ГОСТ 8240-72 ВСТЭСПЭГОСТ 535-79	1	13,77 кг
84	4	12.02.25.104	ПЛИНКА	
		ЛИСТ 10 ГОСТ 19903-74 ВСТЭСПЭГОСТ 14637-79	2	12,55 кг
84	5	12.02.25.105	БРАКЯ	
		ИВЕРЛЕР 14-ГОСТ 8240-72 ВСТЭСПЭГОСТ 535-79		
		L=480-155 мм	2	5,66 кг
84	6	12.02.25.106	БРАКЯ	
		ИВЕРЛЕР 14-ГОСТ 8240-72 ВСТЭСПЭГОСТ 535-79		
		L=480-155 мм	1	5,91 кг
84	7	12.02.25.107	БРАКЯ	
		ИВЕРЛЕР 14-ГОСТ 8240-72 ВСТЭСПЭГОСТ 535-79	1	22,49 кг
12.02.25.100				
ИМ ЛИСТ № ДОКУМ. ПОДП. ДИТА			ЛИСТ	ЛИСТ
РАЗРАБ. БОГДАНОВА			1	2
ПРОВ. ЗИЛГАЛОВС			ЛАТГИПРОПРОМ	
И КОМП. КОЛМЕРЦ				
УТВ.				
КОПИРОВАЛ			ФОРМАТ А4	

КОД	ОБОЗНАЧЕНИЕ	НАИМЕНОВАНИЕ	КОЛ.	ПРИМЕЧАНИЕ
84	8	12.02.25.108	БРАКЯ	
		ИВЕРЛЕР 14-ГОСТ 8240-72 ВСТЭСПЭГОСТ 535-79		
		L=2220±2,2 мм	2	27,31 кг
84	9	12.02.25.109	ПЛИНКА	
		ЛИСТ 10 ГОСТ 19903-74 ВСТЭСПЭГОСТ 14637-79		
		100±0,435×200±0,575 мм	2	157 кг
12.02.25.100				
ИМ ЛИСТ № ДОКУМ. ПОДП. ДИТА			ЛИСТ	ЛИСТ
РАЗРАБ. БОГДАНОВА			1	2
ПРОВ. ЗИЛГАЛОВС			ЛАТГИПРОПРОМ	
И КОМП. КОЛМЕРЦ				
УТВ.				
КОПИРОВАЛ			ФОРМАТ А4	

КОД	ОБОЗНАЧЕНИЕ	НАИМЕНОВАНИЕ	КОЛ.	ПРИМЕЧАНИЕ
		ДОКУМЕНТАЦИЯ		
	12.02.25.200СБ	СБОРОЧНЫЙ ЧЕРТЕЖ		
		ДЕТАЛИ		
84	1	12.02.25.201	РЕБРО	
		ЛИСТ 10 ГОСТ 19903-74 ВСТЭСПЭГОСТ 14637-79	4	5,12 кг
84	2	12.02.25.202	РЕБРО	
		ЛИСТ 10 ГОСТ 19903-74 ВСТЭСПЭГОСТ 14637-79	8	10,1 кг
84	3	12.02.25.203	ОСНОВАНИЕ	
		ЛИСТ 10 ГОСТ 19903-74 ВСТЭСПЭГОСТ 14637-79		
		400±0,7×400±0,7 мм	2	12,56 кг
84	4	12.02.25.204	СВЯЗЬ	
		ЛИСТ 10 ГОСТ 19903-74 ВСТЭСПЭГОСТ 14637-79		
		100±0,435×240±0,575 мм	8	1,89 кг
84	5	12.02.25.205	СТОЛКА	
		ИВЕРЛЕР 14-ГОСТ 8240-72 ВСТЭСПЭГОСТ 535-79		
		L=2580±27 мм	2	31,74 кг
12.02.25.200				
ИМ ЛИСТ № ДОКУМ. ПОДП. ДИТА			ЛИСТ	ЛИСТ
РАЗРАБ. БОГДАНОВА			1	2
ПРОВ. ЗИЛГАЛОВС			ЛАТГИПРОПРОМ	
И КОМП. КОЛМЕРЦ				
УТВ.				
КОПИРОВАЛ			ФОРМАТ А4	

КОД	ОБОЗНАЧЕНИЕ	НАИМЕНОВАНИЕ	КОЛ.	ПРИМЕЧАНИЕ
84	6	12.02.25.206	СТОЛКА	
		ИВЕРЛЕР 14-ГОСТ 8240-72 ВСТЭСПЭГОСТ 535-79		
		L=2655±1,85 мм	2	32,66 кг
84	7	12.02.25.207	СВЯЗЬ	
		ИГОЛОК 75-75-8-5-ГОСТ 8509-72 ВСТЭСПЭГОСТ 535-79		
		L=1740±1,85 мм	2	15,7 кг
84	8	12.02.25.208	СВЯЗЬ	
		ИГОЛОК 75-75-8-5-ГОСТ 8509-72 ВСТЭСПЭГОСТ 535-79		
		L=1894±1,85 мм	2	17,09 кг
84	9	12.02.25.209	СВЯЗЬ	
		ИГОЛОК 75-75-8-5-ГОСТ 8509-72 ВСТЭСПЭГОСТ 535-79		
		L=2044±1,85 мм	2	18,14 кг
12.02.25.200				
ИМ ЛИСТ № ДОКУМ. ПОДП. ДИТА			ЛИСТ	ЛИСТ
РАЗРАБ. БОГДАНОВА			1	2
ПРОВ. ЗИЛГАЛОВС			ЛАТГИПРОПРОМ	
И КОМП. КОЛМЕРЦ				
УТВ.				
КОПИРОВАЛ			ФОРМАТ А4	







ЦЕНТРАЛЬНЫЙ ИНСТИТУТ  
ТИПОВОГО ПРОЕКТИРОВАНИЯ ГОССТРОЯ СССР  
МИНСКИЙ ФИЛИАЛ

220600, г.Минск, ул.К.Маркса, 32  
Сделано в печать 9.06 1988 г.  
Заказ № 32 Тираж 80 экз.  
Изд. № 21534/19