





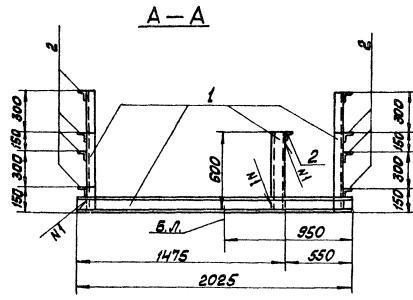




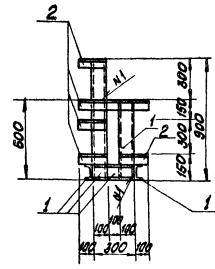




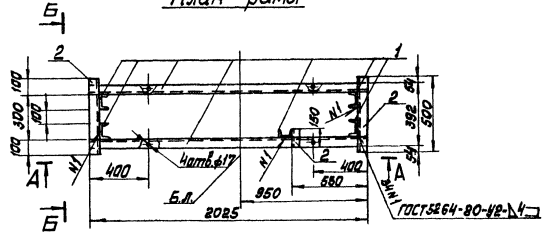
Старосаборский проект 903-1-225.86 Автоном 4.1 часть 2



**Б-Б**



План рамы



Спецификация на раму блока БУ-На-700х2

Марка поз.	Обозначение	Наименование	Мат.	Масса кв. м	Примечание
<u>Материалы</u>					
1		Швеллер 140х12х10-2Е*	8,7	8,6	м
2		Угловая сталь 210х12х6-7Б	2,8	3,8	м
		Электроды 346/ГОСТ 9467-76	0,9		кг
		На стекло КМД	2,6		кг

Ипр. ВЯЗАН	
Ипр. №	

ТЛ 903-1-225.86		ВЛ
Гипс	Индальский	Нательная стена котлами КВ-ТС(В)-10 и тремя котлами КВ-10-14С закрытая система теплоснабжения
Мат. ГМ Палов	Индальский	Водопоглощающая теплоизоляция
Мат. ГМ Индулский	Индальский	Кладка листов
Мат. ГМ Индулский	Индальский	установка
Мат. ар. Шельдун	Индальский	Блок БУ-На-700х2
Мат. инж. Шельдун	Индальский	Рама. Облиц. БУС.
Копировал Оллес		ЛАТГИПРОПРОМ
		Формат А2
		21535-06

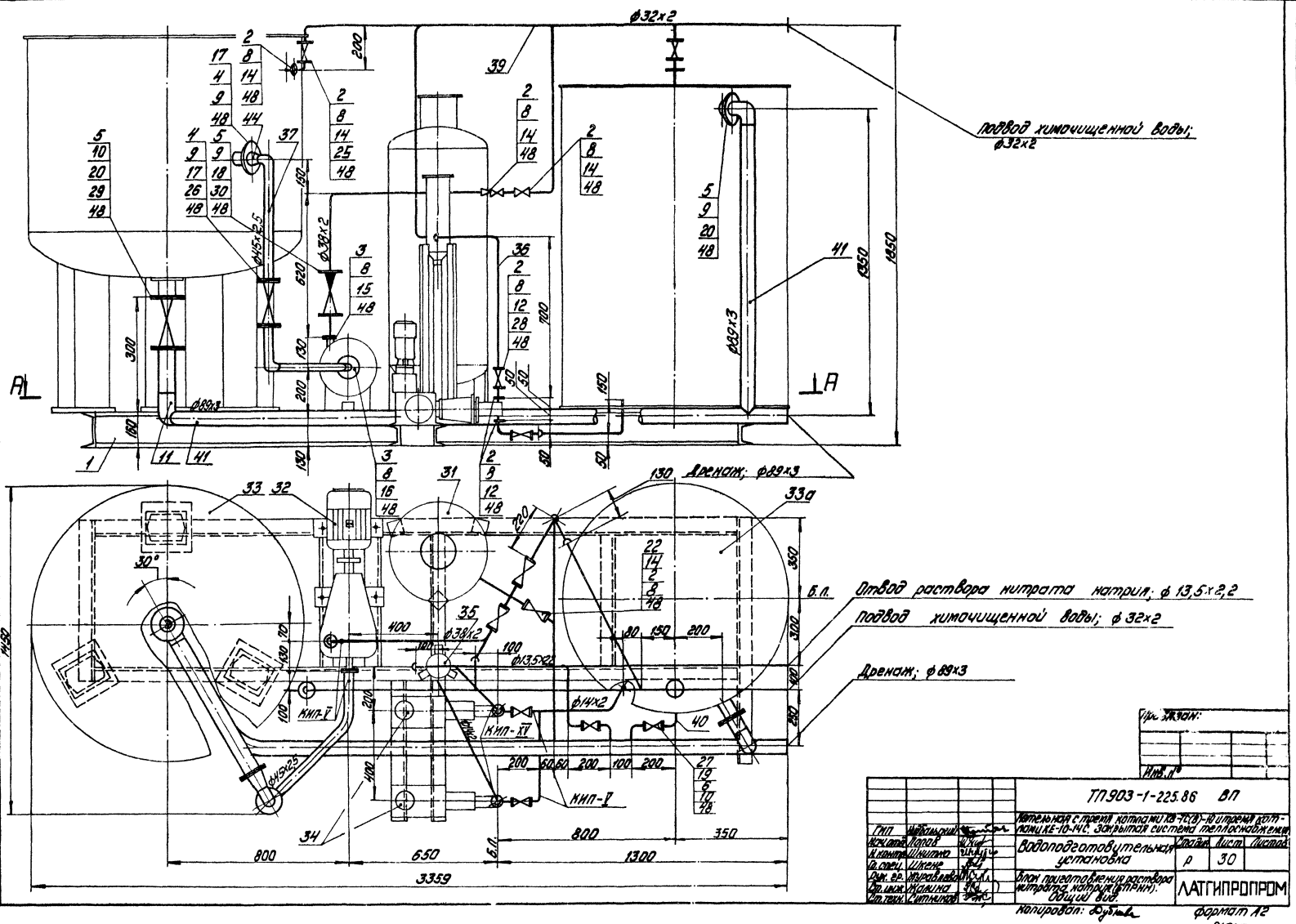








Технический проект 808-1-225.86 АИ-БОН К1, часть 2



Масштаб: 1:100  
Лист 1 из 2  
Исполнитель: [blank]  
Проверка: [blank]  
Дата: [blank]

		77.903-1-225.86 А1	
77.903-1-225.86	А1	Нитратная с тремя катализаторами 77.903-1-225.86-10-140. Закрытая система теплообмена	
77.903-1-225.86	А1	Водоподогревательная установка	
77.903-1-225.86	А1	Установка для приготовления раствора нитрата натрия (NaNO3) общего вида	
77.903-1-225.86	А1	Копирован: [blank]	
77.903-1-225.86	А1	Формат А2	
77.903-1-225.86	А1	21.535-06	



Технический проект 903-1-225.86 Альбом 4.1 часть 2

Материал, поз.	Обозначение	Наименование	кол.	масса, кг	примечание
36		14x2	3,7	0,59	м
37		45x2,5	1,3	2,62	м
	см.ТТп.1 лист 2	Трубы			
38		32x2	4,5	1,48	м
39		38x2	2	1,78	м
40		57x2,5	0,2	3,36	м
41		88x3	4,5	6,36	м
	см.ТТп.3 лист 2	Трубы			
42		13,5x2,2	7	0,74	м
43		26,8x2,8	0,3	1,66	м
44		лист 2 ГОСТ 6903-74 лист 3 ГОСТ 16523-79	0,8	15,7	м <sup>2</sup>
45		Корд 2 ГОСТ 2530-71 Корд 2 ГОСТ 4050-74	6	0,395	м
46		Краска ПФ ГОСТ 695-77	12	-	кг
47		Узелок 5-57x5x5 ГОСТ 6929-72 Стяжка 3 ГОСТ 535-79	6	3,77	м
48		Поранит ПОН-2 ГОСТ 481-80	0,4	4,0	м <sup>2</sup>
49		Электроды Э-46 ГОСТ 9457-75	1,5	-	кг
		Защитные конструкции для приборов КИПи А			
КНП-5	ЗК4-45-70	Штучер 120x1,5-50	4	0,23	
КНП-12	ЗК4-53-76	Штучер 124x1,5-50-1	2	0,32	

1. Стандартные изделия поз. 7 и материалы поз. 45; 47 использовать для крепления трубопроводов.
2. Материал поз. 44 использовать для изготовления переходов.
3. Оборудование и трубопроводы движки покрасить масляной краской (поз. 46).
4. Стандартные изделия поз. 13 и поз. 23, 42, 43 на данном чертеже условно не показаны.

Материал, поз.	Обозначение	Наименование	кол.	масса, кг	примечание
		Прочие изделия			
22		Вентиль 15х18х Ру10 Ду25	4		поставляется с сертификатом
		Вентиль 15х8р Ру10 Ду20	1	1,1	
23		Ру10 Ду25	3	1,75	
24		Ру10 Ду32	1	2,7	
25		Ру10 Ду40	1	4,15	
26		Ру10 Ду50	1	5,6	
27		Вентиль 15х174п1 Ру15 Ду10	7	1,2	
28		Забойка 30ч 6 бр Ру10 Ду80	1	28,0	
29		Кран обратный 16х30 Ру16 Ду40	1	9,3	
30		Соперастворитель Ф426	1	156	
31		Насос КВ18 Q=2,22 л/с H=18 м, с электро- двигателем 4P30P2 №15 кВт; n=2900 об/мин	1	50	
32		Мешалка V=1 м <sup>3</sup> МГК-1	1	314	
33		бак-мерник V=1 м <sup>3</sup>	1	194	
33а		Альбом 10.8 24.21.00.000			
34		Насос-дозатор HD 2,5-100/10 Д14 P Q=0,22 л/сек; P=0,28 МПа с электродвигателем 4P163P4 H=0,25 кВт; n=1500 об/мин	2	36	
35		Серия 4.303-13.881- пункт 1-1. P23.0035.000- 03	1	9,12	
		Материалы			
	см.ТТп.1 лист 2	Трубы			

Материал, поз.	Обозначение	Наименование	кол.	масса, кг	примечание
		Сборные единицы			
1	лист 34	Рамы	1	235	
		Стандартные изделия			
		Болт ГОСТ 9789-70 M12x45.45	136	0,055	
2		M12x50.46	8	0,059	
3		M12x55.46	16	0,117	
4		M16x60.46	16	0,125	
5		M12x90.36	12	0,094	
6		Шпилька ГОСТ 5915-70 M8.5	30	0,006	
7		M12.5	144	0,017	
8		M16.5	32	0,034	
9		M12.4	24	0,017	
10		Шпилька ГОСТ 17375-83 30x89x3.5	2	1,6	
11		Фланцы ВостЗст 3 ГОСТ 12820-80			
12		1-10-16	18	0,54	
13		1-20-10	2	0,74	
14		1-25-10	14	0,59	
15		1-32-6	1	1,01	
16		1-40-6	1	1,21	
17		1-40-10	2	1,71	
18		1-40-16	2	1,96	
19		1-50-10	2	2,06	
20		1-80-10	2	3,19	
21		Шпилька 12 ГОСТ 11371-78	12	0,064	

И.И.И.	И.И.И.	И.И.И.	И.И.И.
И.И.И.	И.И.И.	И.И.И.	И.И.И.
И.И.И.	И.И.И.	И.И.И.	И.И.И.
И.И.И.	И.И.И.	И.И.И.	И.И.И.

ТТ 903-1-225.86 -В/Т

Исполнитель: И.И.И. Проверенный: И.И.И. Утвержденный: И.И.И.

Листов 32

Лист № 32

ЛАНТИПРОПРОМ





СПЕЦИФИКАЦИЯ К БЛОКУ БПРС

НАЗНАЧЕНИЕ БЛОКА

БЛОК ПРЕДНАЗНАЧЕН ДЛЯ ПРИГОТОВЛЕНИЯ РЕГЕНЕРАЦИОННОГО РАСТВОРА СОЛИ (в% NaCl)

ОБЪЯСНЕНИЕ БЛОКА

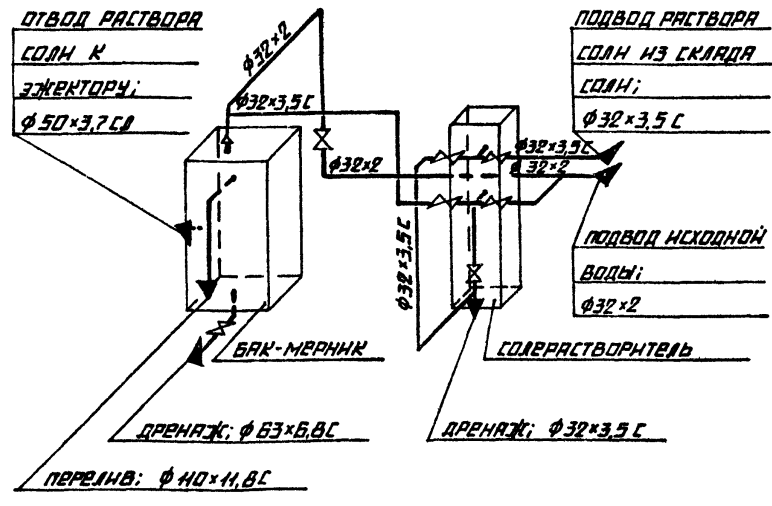
БПРС, ГДЕ:

- Б - БЛОК
- П - ПРИГОТОВЛЕНИЯ
- Р - РЕГЕНЕРАЦИОННОГО
- Р - РАСТВОРА
- С - СОЛИ

ТЕХНИЧЕСКАЯ ХАРАКТЕРИСТИКА БЛОКА

НАИМЕНОВАНИЕ	ЕД. ИЗМ.	ВЕЛИЧИНА
ТЕМПЕРАТУРА СРЕДЫ	°C	20
ГАБАРИТЫ	ДЛИНА	ММ 1800
	ШИРИНА	ММ 1276
	ВЫСОТА	ММ 2083
МАССА	С РАСТВОРОМ СОЛИ	КГ 2188
	БЕЗ РАСТВОРА СОЛИ	КГ 483

СХЕМА СОЕДИНЕНИЯ БЛОКА



МАРКА, ПОЗ.	ОБЪЯСНЕНИЕ	НАИМЕНОВАНИЕ	КОЛ. ЕД.	МАССА, КГ	ПРИМЕЧАНИЕ
17		ПЕРЕХОД ПНП 63x32С	2	0,09	
18		ТРОЙНИК ПНП 32С	2	0,032	
		<u>ПРОЧНЕ ИЗОДЕЛИЯ</u>			
19	С-0,2-0,45	СОЛЕРАСТВОРАТЕЛЬ φ480	1	152	
20		ВЕНТИЛЬ 15 К4 18 П Р4 18 Д4 25	4	—	ПОСТАВ- ЛЯЕТСЯ С СОЛЕРАСТВО- РАТЕЛЕМ
21		ВЕНТИЛЬ 15 К4 18 П Р4 18 Д4 15	4	—	
22		ВЕНТИЛЬ 15 К4 18 П Р4 18 Д4 25	1	1,4	
		ВЕНТИЛЬ 15475 П1			
23		Р4 10 Д4 25	1	5,1	
24		Р4 10 Д4 50	1	11,2	
		<u>МАТЕРИАЛЫ</u>			
25	СМ. ТТ П. 1	ЛИСТ 2 ТРУБА 32x2	3	148	М
	СМ. ТТ П.	ЛИСТ 2 ТРУБА			
26		32x3,5 С	3	0,32	М
27		50x3,7 С	0,1	0,55	М
28		63x6,8 С	0,1	1,21	М
29		110x11,8 С	0,9	3,8	М
30		ПАРУНИТ ПОН-2 ГОСТ 481-80	0,15	4,0	М2
31		УГОЛЬНИК ПНП 32С 6-50-50-5 ГОСТ 8509-76 УГОЛЬНИК ВСТ3СП3 ГОСТ 335-79	2,5	3,77	М
32		КРАСКА В-8 ГОСТ 2590-71 20 ГОСТ 1050-74	2,5	0,395	М
33		ЛИСТ 4 ГОСТ 19903-74 ВСТ3СП3 ГОСТ 4637-79	0,3	31,4	М2
34		РЕЗИНА ТЕХНИЧЕСКАЯ ГОСТ 7338-77	0,3	6,0	М2
35		ЭЛЕКТРОДЫ 3-46 ГОСТ 9467-75	2	—	КГ
36		КРАСКА ПФО ГОСТ 695-77	0,7	—	КГ

МАРКА, ПОЗ.	ОБЪЯСНЕНИЕ	НАИМЕНОВАНИЕ	КОЛ. ЕД.	МАССА, КГ	ПРИМЕЧАНИЕ
		<u>СБОРОЧНЫЕ ЕДИНИЦЫ</u>			
1	АЛЬБОМ 10,8 24.21.70.000	БАК-МЕРНИК РАСТВОРА СОЛИ V=1M <sup>3</sup>	1	194	
2	ЛИСТ 37	РАМА	1	49	
		<u>СТАНДАРТНЫЕ ИЗОДЕЛИЯ</u>			
		БОЛТЫ ГОСТ 7798-70			
3		M12x45,48	8	0,055	
4		M12x55,48	20	0,064	
5		M18x55,48	16	0,117	
6		M18x60,48	4	0,125	
		<u>ГРАНКА ГОСТ 5915-70</u>			
7		M8,5	12	0,006	
8		M12,5	28	0,017	
9		M16,5	20	0,034	
		ФЛАНЦЫ ГОСТ 12820-80			
		ВСТ3СП3			
10		1-25-10	2	0,89	
11		1-25-18	5	1,17	
12		1-40-10	1	1,71	
13		1-50-10	3	2,06	
14		1-80-10	1	3,19	
		ДЕТАЛИ ТРУБОПРОВОДОВ ИЛИ ОСТ 6-05-367-74			
15		УГОЛЬНИК ПНП 32С	6	0,04	
16		УГОЛЬНИК ПНП 110С	1	1,39	

ПРИВЯЗАН	
ННВ.Н°	

ТП 903-1-225.86		ВП
ИП	ИЗДЕЛИЯ	КОТЕЛНАЯ СТРЕЛЯ КОТЛАМИ КВ-ТС (В) И ТРЕМЯ КОТЛАМИ КЕ-10-14С. ЗАКРЫТАЯ СИСТЕМА ТЕПЛОИЗМЕРЕНИЯ.
ИМ.ОТД.	ПОЛОВА	ВОДОПОДГОТОВИТЕЛЬНАЯ УСТАНОВКА
И.КОНТР.	ШИПТКО	СТАВКА ЛИСТ
И.СПЕЦ.	ШКЕНЕ	ЛИСТОВ
Р.К.ГР.	ЖУРОВАВА	
С.Т.И.К.	ЖИДАНЯ	
С.Т.ТЕХ.	СИТНИКОВ	
		БЛОК ПРИГОТОВЛЕНИЯ РЕГЕНЕРАЦИОННОГО РАСТВОРА СОЛИ (БПРС) СХЕМА СОЕДИНЕНИЯ. ТИПОВАЯ ЗАКРЫТАЯ СИСТЕМА.
		ЛАТГИПРОПРОМ

ТИПОВОЙ ПРОЕКТ 903-1-225.86 АЛЬБОМ 4.1 ЧАСТЬ 2

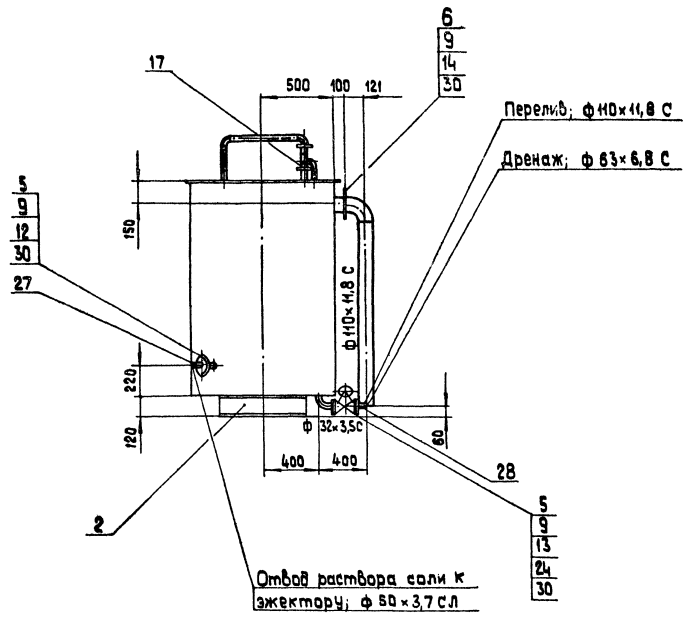
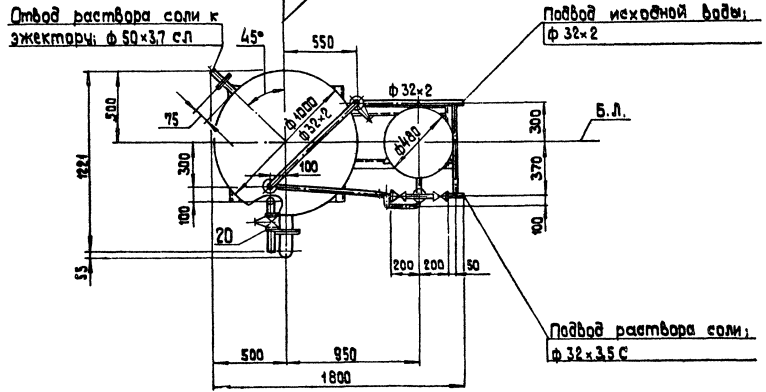
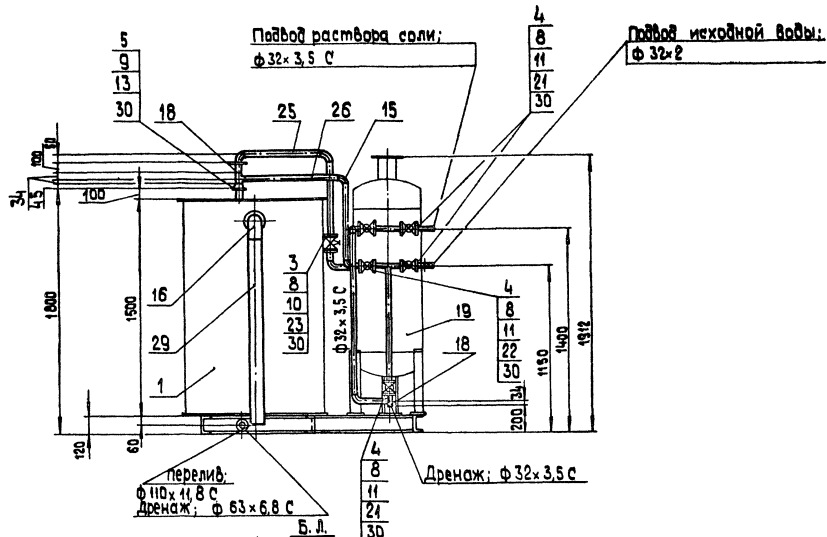
ИМ.ОТД. ПОЛОВА И.КОНТР. ШИПТКО И.СПЕЦ. ШКЕНЕ Р.К.ГР. ЖУРОВАВА С.Т.И.К. ЖИДАНЯ С.Т.ТЕХ. СИТНИКОВ



Альбом 4.1 часть 2

Типовой проект 903-4-225.86

Копировать и печать разрешено



1. Стандартные изделия поз.7 и материалы поз. 31-34 использовать для крепления трубопроводов.
2. Вентили поз.21 целовно не показаны.

Приказы			
Изм. №			

ТИП		Котельная с тремя котлами КВ-7(8)ВМ и тремя котлами КВ-10-14 с закрытой системой теплоснабжения	
Исполн.	Иванов	Водоизготовительная установка	Таблица 36
Проектант	Иванов	Блок приготовления регенерационного раствора соли (ВРР) без вы	
С.инж.	Иванов	ЛАТГИПРОМ	
С.техн.	Иванов	формат А2	

М 4:20

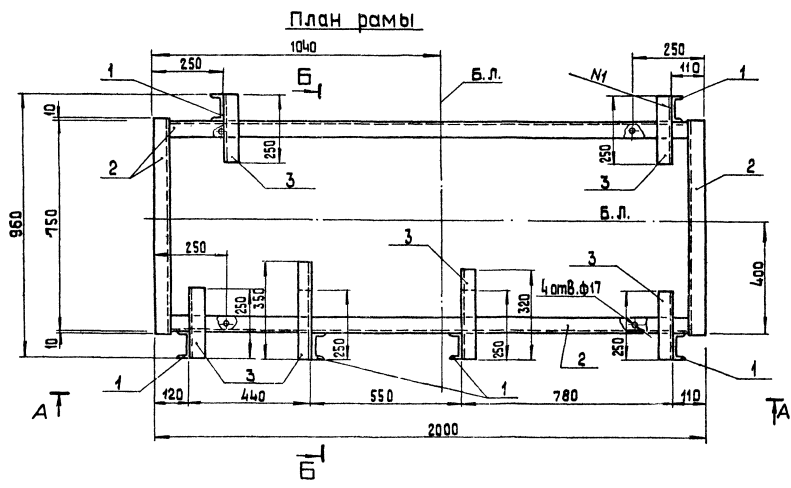
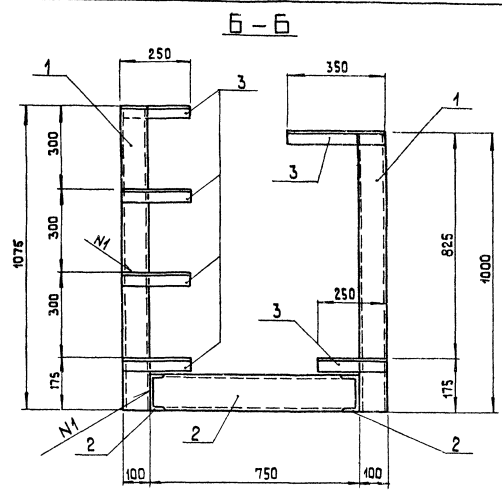
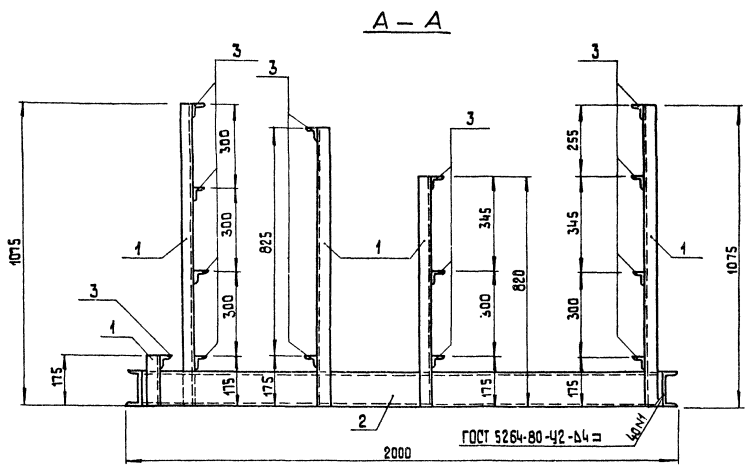
Копировал 38

26.5.00









Спецификация на раму блока БУ-0-1500-2

Марка поз.	Обозначение	Наименование	кол.	Масса ед. кг	Примечание
Материалы					
1		Швеллер 12-ГОСТ 8239-72	5,2	8,6	м
2		Швеллер 12-ГОСТ 8239-72	5,4	10,4	м
3		Уголок 63х63-ГОСТ 8080-72	4,1	3,8	м
		Электроды Э46ГОСТ 9467-75	1,2		кг
		на стадио КМД	3,6		кг

Привязан


Изм. №

ТИП		Ниробальский	✓	Котельная с тремя котлами КВ-75(4)-Импротема котла
Изд. лист		Ниробальский	✓	НИКЕ-0-4-С. Закрытая система теплоснабжения
Изд. ТМ		Полов	✓	Водоподготовительная установка
И.К.И.И.Т.		Александрова	✓	Стабилизатор
Л.К.И.И.Т.		Александрова	✓	Дизель
Р.К.Г.Р.		Шабрина	✓	Технико
Ст. инж.		Шабрина	✓	Блок БУ-0-1500-2
Техник		Шабрина	✓	Рама Общий вид
			ЛАНТИПРОПРОМ	

ЦЕНТРАЛЬНЫЙ ИНСТИТУТ  
ТИПОВОГО ПРОЕКТИРОВАНИЯ ГОСТРОЯ СССР  
МИНСКИЙ ФИЛИАЛ

220600, г. Минск, ул. К. Маркса, 32  
Сдано в печать 21.03.1988 г.  
Заказ № 41/22 Тираж 70 экз.  
Изм. № 21535/8.