

ТИПОВОЙ ПРОЕКТ 903-1-224.86

КОТЕЛЬНАЯ С ТРЕМЯ КОТЛАМИ
КВ-ТС(В)-10 И ТРЕМЯ КОТЛАМИ
КЕ-10-14С.

ОТКРЫТАЯ СИСТЕМА ТЕПЛОСНАБЖЕНИЯ.
ТОПЛИВО-КАМЕННЫЕ И БУРЫЕ УГЛИ.

АЛЬБОМ 5.4.

Разработан проектным институтом
"ЛАТГИПРОПРОМ"

Главный инженер института *Волков* (В. Волков)
Главный инженер проекта *Хитов* (Я. Хитовский)

Утвержден Госстроем СССР
Протокол № А4-29 от 20 мая 1986 г.

				Привязан	
№ в альб.					

Содержание альбома (начало)

Альбом 5.4

Титулов проект 903-1-224.86

Обозначение	Наименование	Стр.
КЖ.И.ТУ	Технические условия	6
КЖ.И.03.900	Колонна К7-1-1	
КЖ.И.03.100.1	Колонна (К54-5 ^а К54-5 ^б)	
КЖ.И.03.100.2	Колонна (К54-5 ^в К54-5 ^г К54-5 ^д)	8
КЖ.И.03.200.1	Колонна К108-15 ^а	9
КЖ.И.03.200.2	Колонна К108-15 ^б	10
КЖ.И.03.200.3	Колонна К108-15 ^в	11
КЖ.И.03.200.4	Колонна К108-15 ^г	12
КЖ.И.03.200.5	Колонна К108-15 ^д	13
КЖ.И.03.200.6	Колонна К108-15 ^е	14
КЖ.И.03.200.7	Колонна К108-15 ^ж	15
КЖ.И.03.200.8	Колонна К108-15 ^з	16
КЖ.И.03.200.9	Колонна К108-15 ^к	17
КЖ.И.03.200.10	Колонна К108-15 ^л	18
КЖ.И.03.200.11	Колонна К108-15 ^м	19
КЖ.И.03.200.12	Колонна К108-15 ^н	20
КЖ.И.03.200.13	Колонна К108-15 ^о	21
КЖ.И.03.200.14	Колонна К108-15 ^п	22
КЖ.И.03.200.15	Колонна К108-15 ^р	23
КЖ.И.03.200.16	Колонна К108-15 ^с	24
КЖ.И.03.200.17	Колонна К108-15 ^т	25
КЖ.И.03.200.18	Колонна К108-15 ^у	26
КЖ.И.03.300	Колонна 4кФ109-2-а	27
КЖ.И.03.400.1	Колонна К65а-2-2-а	28
КЖ.И.03.400.2	Колонна К65а-2-2-б	29
КЖ.И.03.400.3	Колонна К65а-2-2-в	30
КЖ.И.03.400.4	Колонна К65а-2-2-г	31

Обозначение	Наименование	Стр.
КЖ.И.03.400.5	Колонна К65а-2-2-д	32
КЖ.И.03.400.6	Колонна К65а-2-2-е	33
КЖ.И.03.400.7	Колонна (К65а-2-2-ж К65а-3-2-в)	34
КЖ.И.03.400.8	Колонна К65а-3-2-а	35
КЖ.И.03.400.9	Колонна К65а-3-2-б	36
КЖ.И.03.400.10	Колонна К65а-2-2-и	37
КЖ.И.03.500	Колонна НК35а-1-1	38
КЖ.И.03.500.1	Колонна (НК35а-1-1-а НК35а-1-1-е)	39
КЖ.И.03.500.2	Колонна (НК35а-1-1-б НК35а-1-1-в)	40
КЖ.И.03.500.3	Колонна (НК35а-1-1-г НК35а-1-1-д)	41
КЖ.И.03.500.4	Колонна (НК35а-1-1-ж НК35а-1-1-и)	42
КЖ.И.03.500.5	Колонна (НК35а-1-1-к НК35а-1-1-л)	43
КЖ.И.03.500.6	Колонна (НК35а-1-1-м НК35а-1-1-н)	44
КЖ.И.03.510	Каркас пространственный	45
КЖ.И.03.511	Каркас плоский	46
КЖ.И.03.611	Каркас плоский	
КЖ.И.03.512	Изделие закладное МН-1	47
КЖ.И.03.600	Колонна НК79-1-1	48
КЖ.И.03.600.1	Колонна (НК79-1-1-б НК79-1-1-г)	49
КЖ.И.03.600.2	Колонна (НК79-1-1-в НК79-1-1-е)	50
КЖ.И.03.600.3	Колонна (НК79-1-1-а НК79-1-1-д)	51

Содержание альбома (продолжение)

Альбом 5.4

Титуловый проект 903-1-224.06

Обозначение	Наименование	Стр.
КЖ.У.03.810	Каркас пространственный	52
КЖ.У.03.700	Колонна (К1а-1-2-а) (К1а-1-2-б) (К1а-1-2-в)	53
КЖ.У.03.800.1	Колонна (НК78-1-1-а) (НК78-1-1-б) (НК78-1-1-в)	54
КЖ.У.03.800.2	Колонна (НК78-1-1-г) (НК78-1-1-д) (НК78-1-1-е)	55
КЖ.У.03.800	Колонна НК78-1-1	56
КЖ.У.03.811	Каркас плоский	
КЖ.У.03.810	Каркас пространственный	57
КЖ.У.04.1	Балка (1БСП12-3АТ У-А) (1БСП12-6АТ У-А)	58
КЖ.У.04.2.1	Балка (1БСТ6-4АТ УТ-А) (1БСТ6-7АТ УТ-А) (1БСТ6-6АТ УТ-А)	59
КЖ.У.04.2.2	Балка (1БСТ6-4АТ УТ-Б) (1БСТ6-4АТ УТ-В) (1БСТ6-6АТ УТ-Б) (1БСТ6-7АТ УТ-Б)	60
КЖ.У.04.3	Балка (1БСТ6-1АТ УТ-А) (1БСТ6-1АТ УТ-Б) (1БСТ6-1АТ УТ-В)	61
КЖ.У.05.1	Плита ПАУ 7,5х6 - 4-А	62
КЖ.У.06.1	Ригель (Б39-1-А) (Б39-1-Б)	63
КЖ.У.06.2	Ригель (УБ1-1-А) (УБ1-2-А) (УБ1-2-Б) (УБ1-2-В)	64

Обозначение	Наименование	Стр.
КЖ.У.07.1	Плита 1П3-2А УТ-А	65
КЖ.У.07.2	Плита 1П1-1АТ УТ-Б	66
КЖ.У.07.3	Плита (1П1-2А УТ-А) (1П1-2А УТ-Б)	67
КЖ.У.07.4	Плита 1П1-1АТ УТ-А	68
КЖ.У.08.1	Стеновая панель (ПС62.5.12.2.0-2А-1.34-1; ПС62.5.12.2.0-2А1.31-1; ПС65.12.2.0-2А1.31-1; ПС65.12.2.0-2А1.33-1; ПС65.2.0-2А1.31-1; ПС65.18.2.0-2А-1.33-2)	69
КЖ.У.08.2	Стеновая панель (ПС60.12.2.0-2А-4А-1; ПС62.5.12.2.0-2А1.44-1 ПС62.5.12.2.0-2А-2.44-1; ПС30.12.2.0-6А-5.3-1 ПС60.12.2.0-2А-4А-1; ПС62.5.12.2.0-2А-4А-1)	70
КЖ.У.08.3	Стеновая панель (ПС60.12.2.0-2А-3А-1; ПС62.5.12.2.0-2А-3А-1 ПС60.12.2.0-2А-3А-2; ПС62.5.12.2.0-2А-3А-2)	71
КЖ.У.08.4	Стеновая панель (ПС60.12.2.0-2А-3А-1; ПС60.12.2.0-2А-3А-2; ПС62.5.12.2.0-2А-1.31-1; ПС62.5.12.2.0-2А-2.31-1)	72
КЖ.У.2.3	Каркас плоский КР-13	73
КЖ.У.1.1	Изделие закладное (МН1; МН2)	
КЖ.У.1.2	Изделие закладное МН3	74
КЖ.У.1.3	Изделие закладное (МН4; МН5; МН6)	
КЖ.У.1.4	Изделие закладное МН7	75
КЖ.У.1.5	Изделие закладное МН8	
КЖ.У.1.6	Изделие закладное МН9	76
КЖ.У.1.7	Изделие закладное МН10	
КЖ.У.1.8	Изделие закладное МН11	77
КЖ.У.1.9	Изделие закладное МН12	

Содержание альбома (продолжение)

Альбом 5.4

Типовой проект 903-1-224.85

Обозначение	Наименование	Стр.	Обозначение	Наименование	Стр.
КЖ.У. 1.10	Изделие закладное МН13	78	КЖ.У. 10.001	Перемычка	95
КЖ.У. 1.11	Изделие закладное МН14		КЖ.У. 10.002	Стойка	
КЖ.У. 1.12	Изделие закладное МН15		КЖ.У. 10.003	Швеллер	
КЖ.У. 1.13	Изделие закладное ЖР1	79	КЖ.У. 10.004	Швеллер	96
КЖ.У. 2.1	Каркас (КР1, КР2, КР3, КР4, КР10, КР11)	80	КЖ.У. 10.005	Уголок	
КЖ.У. 2.2	Каркас (КР5, КР6, КР7, КР8, КР9, КР12)	81	КЖ.У. 10.006	Уголок	
КЖ.У. 2.4	Каркас (КР14, КР15, КР16, КР17, КР18)	82	КЖ.У. 10.007	Уголок	98
КЖ.У. 2.5	Каркас (КР19, КР20, КР21)	83	КЖ.У. 10.008	Лист	
КЖ.У. 2.6	Каркас плоский КР22	84	КЖ.У. 10.009	Втулка	99
КЖ.У. 2.7	Сетка арматурная С3		КЖ.У. 10.010	Втулка	
КЖ.У. 2.8	Сетка арматурная С1	85	КЖ.У. 10.011	Ребро	100
КЖ.У. 2.9	Сетка арматурная С2		КЖ.У. 10.012	Полоса	
КЖ.У. 4.1	Насадка фахверка НФ1	86	КЖ.У. 10.013	Ось	101
КЖ.У. 4.2	Соединительный элемент Ж1		КЖ.У. 10.014	Ось	
КЖ.У. 4.3	Соединительный элемент МС2	87	КЖ.У. 10.015	Ручка	102
КЖ.У. 4.4	Соединительный элемент МС3		КЖ.У. 10.016	Ручка	
КЖ.У. 1.14	Изделие закладное МН16	88	КЖ.У. 10.017	Крюк	103
КЖ.У. 4.5	Соединительное изделие (Ж4; МС5)		КЖ.У. 10.018	Обшивка	
КЖ.У. 10.000	лист 1 Врата распашные ВТУ1		КЖ.У. 10.019	Обшивка	
КЖ.У. 10.000	лист 2	КЖ.У. 10.020	Обшивка		
КЖ.У. 10.000	лист 3	89	КЖ.У. 10.100	Рама полотна ворот	105
КЖ.У. 10.000 СБ	лист 1 Врата распашные ВТУ1. Сборочный чертёж		КЖ.У. 10.101	Стойка	
КЖ.У. 10.000 СБ	лист 2	90	КЖ.У. 10.100 СБ	Рама полотна ворот. Сборочный чертёж	106
КЖ.У. 10.000 СБ	лист 3		КЖ.У. 10.102	Стойка	
КЖ.У. 10.000 СБ	лист 4	91	КЖ.У. 10.103	Стойка	107
КЖ.У. 10.000 СБ	лист 5	92	КЖ.У. 10.200	Клапан	108
КЖ.У. 10.000 СБ	лист 6	93	КЖ.У. 10.201	Деталь рамы	
КЖ.У. 10.000 СБ	лист 7	94	КЖ.У. 10.200 СБ	Клапан. Сборочный чертёж	109

Содержание альбома (окончание)

Обозначение	Наименование	Стр.
КЖ.У. 10.300	Шпингалет	110
КЖ.У. 10.300 СБ	Шпингалет. Сборочный чертёж	
КЖ.У. 10.301	Ось	111
КЖ.У. 10.302	Втулка	112
КЖ.У. 10.303	Кольцо	
КЖ.У. 10.304	Стяжка	113
КЖ.У. 11.000 лист 1	Дверь (ДВ1, ДВ2)	
КЖ.У. 11.000 лист 2		114
КЖ.У. 11.000 СБ лист 1	Дверь (ДВ1, ДВ2). Сборочный чертёж	
КЖ.У. 11.000 СБ лист 2		115
КЖ.У. 11.001	Перемычка	
КЖ.У. 11.002	Стойка	116
КЖ.У. 11.100	Полотно дверей	
КЖ.У. 11.100 СБ	Полотно дверей. Сборочный чертёж	117
КЖ.У. 11.101	Перемычка	
КЖ.У. 11.102	Стойка	118
КЖ.У. 11.103	Стяжка	
КЖ.У. 11.104	Полоса	119
КЖ.У. 11.105	Обшивка	
КЖ.У. 11.106	Обшивка	120
КЖ.У. 10.10	Перегородка железобетонная (ПГ 60.27-1-Т-Д1-а ПГ 58.30-1-Т-Д1-а ПГ 58.30-1-Т-Д1-а)	

Обозначение	Наименование	Стр.
КЖ.У. 10.11	Каркас перегородок (Крп1, Крп2, Крп3)	121
КЖ.У. 10.11.1	Сетка арматурная (с4, с7)	122
КЖ.У. 10.11.2	Сетка арматурная (с5, с10, с11)	
КЖ.У. 10.11.4	Сетка арматурная (с8, с9)	123
КЖ.У. 10.11.3	Сетка арматурная СБ	
КЖ.У. 10.20	Перегородка железобетонная (ПГ 60.30-Г-В1-Д1 ПГ 60.27-Г-Д1-а ПГ 60.30-Г-Д1-а)	124
КЖ.У. 10.20 СБ лист 1	Перегородка железобетонная (ПГ 60.30-Г-В1-Д1 ПГ 60.27-Г-Д1-а ПГ 60.30-Г-Д1-а) Сборочный чертёж	125
КЖ.У. 10.20 СБ лист 2		126
КЖ.У. 4.5	Столик РК 2-1	127
КЖ.У. 4.6	Столик РК 2-2	

Альбом 3.4

Тиловой проект 903-1-224.06

Альбом 5.4

Туполовой проект 903-1-224.86

Шифр по табл. 1. Подпись и дата

Технические условия

1. Арматурные закладные соединительные изделия изготовить в соответствии с ГОСТ 19 292-73 „Соединения сварные элементов закладных деталей сборных железобетонных конструкций, контактная и ванная сварка. Основные типы и конструктивные элементы“ СН 333-78 „Конструкции по сварке соединенной арматуры и закладных деталей железобетонных конструкций“.
2. Обведение плоских каркасов в пространственный каркас выполнять при помощи электросварочных клещей.
3. Приварку анкеров к пластинам, в тавр” выполнять на сварочных автоматах под слоем флюса.
4. Сварку пластин и проката между собой выполнять дуговой ручной электросваркой электродами типа Э42 по ГОСТ 9467-75.
5. Арматурные закладные изделия должны отвечать требованиям ГОСТ 10922-75*, а арматурные изделия и закладные детали сварные для железобетонных конструкций, технические требования и методы испытаний.
6. Окраска поверхностей закладных деталей:
 А - мет. Ц 160 ГОСТ 9073-77.
 Б - грунт ПФ-020 ТУ 6-101642-77, эмаль ПФ 115, серая ГОСТ 6465-76*, ш. 4/1, ГОСТ 9.032-74, толщ. 55 мкм.
7. Условия привязки:
 - на листах сборных железобетонных элементов марки изделий по несущей способности даны для основного варианта расчетной $t_{\text{вн}}^{\text{н}}_{\text{вн}} \text{ наружного воздуха } 30^{\circ}\text{C}$
 - скоростного напора ветра для района листов П-6-74
 - веса снегового покрова - для ш. района
 При привязке проекта марка изделий по несущей способности корректируется согласно спецификациям на маркировочных схемах.

ТП 903-1-224.86

КЖ и ТУ

Технические условия

Лист		Листов 1	
ЛАТГИПРОПРОМ			

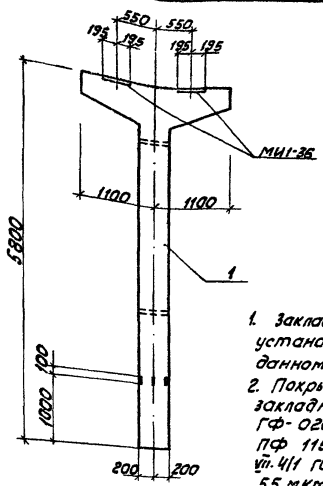
Копировал К/ф.

формат А4

Альбом 5.4

Туполовой проект 903-1-

Шифр по табл. 1. Подпись и дата



1. Закладные изделия МИ-35 устанавливать с привязкой по данному чертежу.
2. Покрытые поверхности закладных изделий грунт ПФ-020 ТУ 6-10-1642-77, эмаль ПФ 115 серая ГОСТ 6465-76* ш. 4/1, ГОСТ 9.032-74 толщиной 55 мкм.

Вариант	Поз.	Обозначение	Наименование	Кол.	Примечание
1	3.015-2/77	Вып. II-2	Сборочные единицы	КТ-1-1	-

ТП 903-1-224.86

КЖ и ОЗ. 900

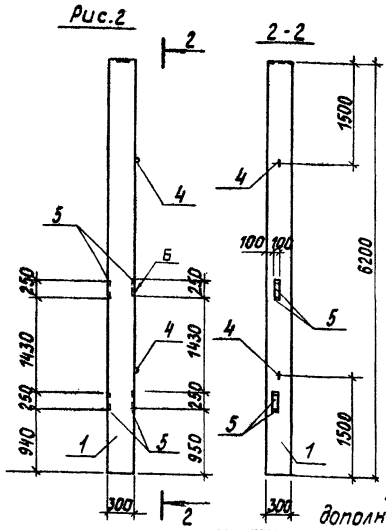
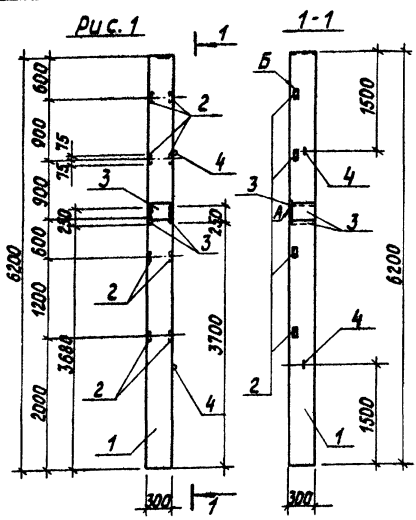
Колонна КТ-1-1

Лист	Листов 1
ЛАТГИПРОПРОМ	

Копировал К/ф.

формат А4

Типовой проект 903-1-224.86 Альбом 5-4
 Изд. 1. табл. 1. Размеры в мм. Водосток



Обозначение	Марка	Рис.	Масса
ТП903-1-224.86 КЖ. Ц. 03.100.1	К54-5 ^а	1	1,4 т
-01	К54-5 ^б	2	1,4 т

Ведомость расхода стали на дополнительные закладные изделия, в кг

Колонна	Зона	Поз.	Обозначение	Наименование	1993-1-224.86 КЖ. Ц. 03.100.1	Примечание
				<u>Документация</u>	-	01
				Железобетонные колонны прямоугольного сечения для одноэтажных производственных зданий без простоя кранов высотой до 8,0 м		
A3			1.423-3 В.0-1	Технические условия		
A3			ТП903-1-224.86 КЖ. Ц. У. Ц	Сборочные единицы		
A3	1		1.423-3 В.1;2	Колонна К54-5	1	1
				<u>Изделия</u>		
A3	2		1.423-3 В.2 лист 141	М1-13	5	1,7 кг
A3	3		1.423-3 В.2 лист 135	ММ1-2	3	9,3 кг
A3	4		1.423-3 В.2 лист 142	М10-150	2	0,43 кг
A4	5		1.400-15 В.1. 120-25	МН109-2	4	1,6 кг

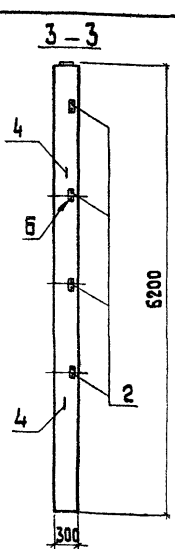
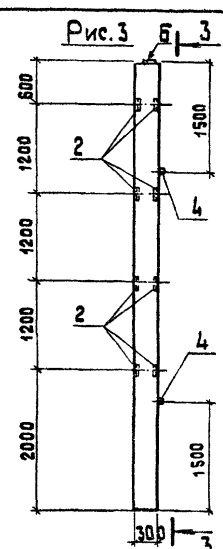
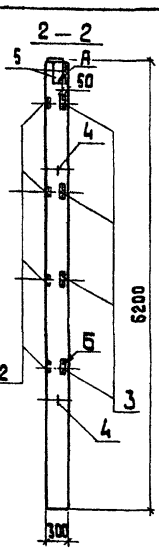
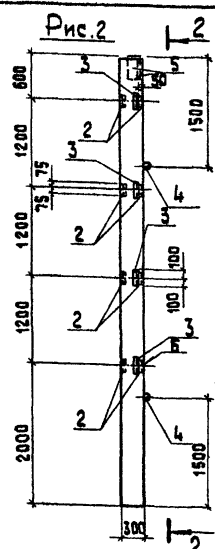
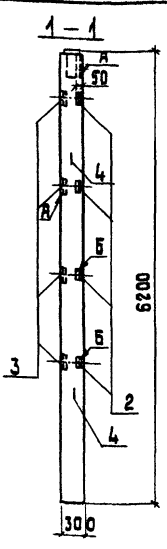
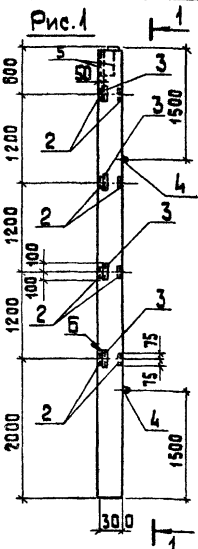
Марка элемента	Изделия закладные						Всего							
	Арматура класса			Прокат марки										
	A I		A III	ВСт3сп2										
	ГОСТ 5781-82*													
	φ6	φ10	Угоя	φ8	φ12	φ14	φ22	Угоя	5-6	5-10	Угоя	163-5	Угоя	
К 54-5 ^а	0,6	0,9	1,5	1,3	6,0	4,2	11,5	17,1	17,1	7,2	7,2	37,3		
К 54-5 ^б		0,9	0,9	1,6				1,6	4,8	4,8		7,30		

ТП 903-1-224.86		КЖ. Ц. 03. 100.1	
МПП	Ильинский	Колонна (К54-5 ^а)	Табля
Иск. отобр.	Ильинский	Колонна (К54-5 ^б)	Масса
И.контр.	Ильинский		1,4 т
Г.контр.	Ильинский		1:50
Рис. в.	Бобрик		Лист
Ст. инж.	Яковчук		Листов 7
Техник	Ильинский		ЛАТГИПРОПРОМ

Копировал

Формат А3

1954-80



Обозначение	Марка	Рис.	Масса
ТП 903-1	КЖ.И.03.100.2	К 54-5 в	2 1,4 т
	-01	К 54-5 в	3 1,4 т
	-02	К 54-5 в	1 1,4 т

1. поз. 3 приварить к продольной арматуре колонн, анкеры отогнуть по месту.

Формат	Знач	Поз.	Обозначение	Наименование	Кол-во на исполн.		Примечание
					01	02	
				<u>Документация</u>			
			1.423-3 Вып. 0-1	Железобетонные колонны с арматурой для анкеров без монтажных краев высотой до 9,6 м			
			ТП 903-1-224.86 КЖ.И.ТЧ	Технические условия			
				<u>Оборачивные единицы</u>			
РЗ	1	1.423-3	В.1; 2	Колонна К 54-5	1	1	1
РЗ	2	1.423-3	В.2. л. 44	Изделия закладные М1-13	4	4	4 1,7 кг
РЗ	3	3.400-6/76	л. 115	МИ4-27	4	4	— 1,6 кг
РЗ	4	1.423-3	В.2. л. 142	М10-150	2	2	0,43 кг
РЗ	5	1.400-15	В.1. 150-14	МН 135-3	2	2	4,8 кг

Ведомость расхода стали на дополнительные закладные изделия, в кг

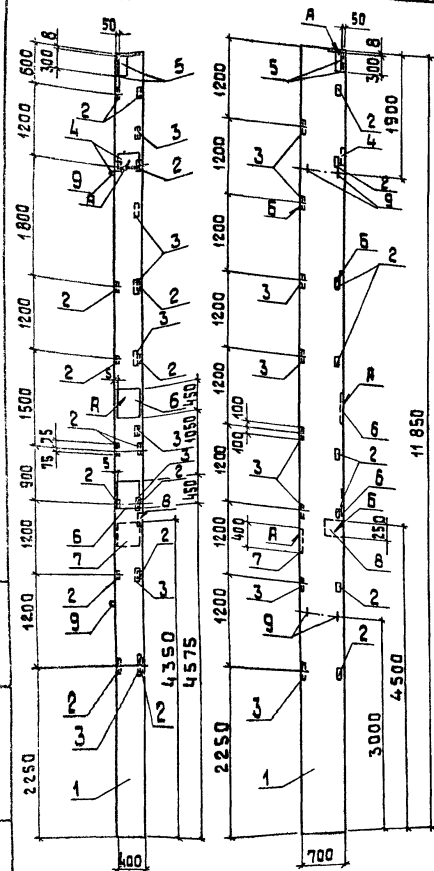
Марка элемента	Изделия закладные										всего
	Арматура класса А III					Прокат марки В Ст 3 кп 2					
	гост 5781-82 *					гост 19903-74 * гост 8509-72 *					
	φ 8	φ 12	Итого	φ 10	Итого	δ=8	Итого	163-5	163-6	Итого	
К 54-5 в	2,0	3,8	5,8	0,86	0,86	5,6	5,6	5,8	4,4	10,2	22,46
К 54-5 в	2,0	1,0	3,0	0,86	0,86			5,8	4,4	10,2	14,06
К 54-5 в		3,8	3,8	0,86	0,86	5,6	5,6	5,8	5,8		16,06

Тип: Индивидуальный
 Ил. отд.: Новосибирск
 Н.контр.: Новосибирская
 Л.контр.: Новосибирская
 Р.к-гр.: Бобруч
 Т.инж.: Яковчик
 Техник: Новосибирская

ТП 903-1-224.86 КЖ.И.03.100.2			
Колонна	Стандарт	Масса	Масштаб
(К 54-5 в) (К 54-5 в) (К 54-5 в)	Р	1,4 т	
	Лист	Листов	1
ЛАТГИПРОПРОМ			

Копировал ЗС

Формат А3



Ведомость расхода стали на дополнительные закладные изделия, в кг

Марка элемента	Изделия закладные						Всего											
	Арматура класса АІ			Прокат марки ВСтЗ кп 2														
	ГОСТ 5781-82*			ГОСТ 8509-72*	ГОСТ 19903-74*	ГОСТ 5915-70*												
	φ6	φ10	φ20	φ8	φ12	φ14		φ25	Итого	φ3-5	φ3-6	Итого	φ 8	φ 10	φ 20	Итого	Итого	
К 108 - 15 8	0,4	0,6	16,8	17,8	4,0	9,6	3,3	38,1	55,0	12,0	8,8	20,8	11,8	9,3	107,9	129,0	1,8	224,4

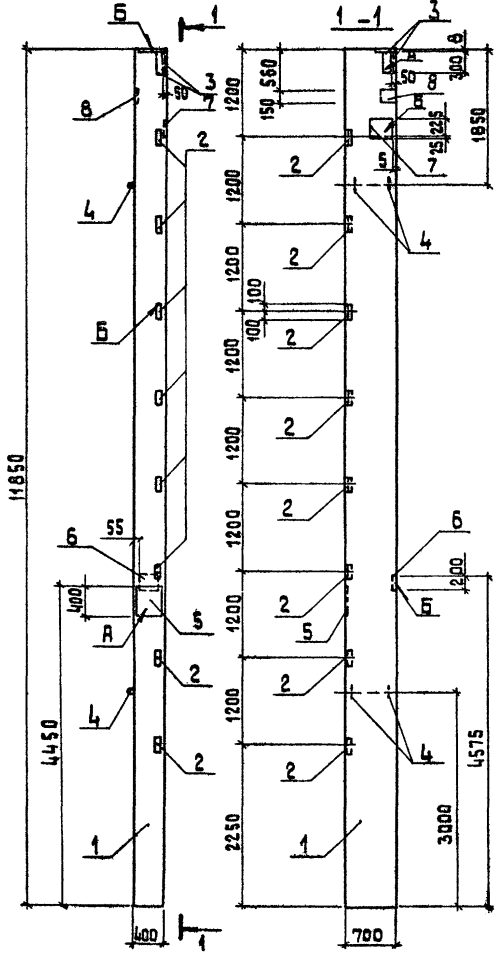
Формат	Этап	Проз.	Обозначение	Наименование	Кол.	Примечание
				<u>Документация</u>		
				Железобетонные колонны прямоугольного сечения для одноэтажных производственных зданий без приставных кранов высотой 10,8; 12,0; 13,2; 14,4 м		
			1.423-5 В.0			
А3			ТП 903-1-224.86	КЖ.И.ТУ		Технические условия
						Сборочные единицы
А3	1		1.423-5 В.1;2	Колонна К 108-15	1	
						Изделия закладные
А4	2		1.423-5 В.2 лист 38	М1-14	8	1,9 кг
А4	3		3.400-6/76 лист 115	МИ4-27	8	1,6 кг
А4	4		1.423-5 В.2 лист 40	ММ 8	1	8,6 кг
А4	5		1.400-15 В.1. 150-16	МН 135-5	2	6,0 кг
А4	6		1.438.1-3.1.080-03	МД4	2	50,5 кг
А4	7		1.438.1-3.1.080-01	МД2	1	47,4 кг
А4	8		1.423-5 В.2 лист 40	ММ6	1	10,4 кг
А4	9		1.423-5 В.2 лист 41	ММ11	4	4,2 кг

ИП		Н.И.Сидорова		ТП 903-1-224.86		КЖ.И.03.200.2	
Нач.отд.		Н.И.Сидорова		Колонна К 108-15 8		Стойка Массы И.Чашоб	
Инж.констр.		Н.И.Сидорова				Р 8,3 1:50	
Инж.конст.		Н.И.Сидорова				Лист 1 из 1	
СЧК-Г.Р.		Борчук				ЛАТИПРОПРОМ	
СТ-инж.		Яковчик					
Техник		Котровская					

Альбом 5.4

Типовой проект 903-1-224.86

ДЛЯ ПОДАРОК И ЗАКАЗ



Код	Зона	Пос.	Обозначение	Наименование	Кол.	Примечание
				<u>Документация</u>		
				железобетонные колонны для одноэтажных промышленных зданий с высотой кранов 10,8; 12,0; 13,2; 14,4 м		
А3			1.423-5 В.0-1			
А3			ТП 903-1-224.86 КЖ.И.ТУ	<u>Технические условия</u>		
				<u>Сборочные единицы</u>		
А3	1		1.423-5 В.1;2	Колонна К 108-15	1	
				<u>Изделия закладные</u>		
А4	2		3.400-6/76 лист 115	МИЧ-27	8	1,6 кг
А4	3		1.400-15 В.1.150-16	МН 135-5	2	6,0 кг
А4	4		1.423-5 В.2 лист 41	МН11	4	4,2 кг
А4	5		1.438.1-3.1.080	МД1	1	42,8 кг
А4	6		1.423-5 В.2 лист 40	МН4	1	6,3 кг
А4	7		1.423-5 В.2 лист 40	МН8	1	8,8 кг
А4	8		1.400-15 В.1.120-36	МН 111-1	1	1,6 кг

Ведомость расхода стали на дополнительные закладные изделия, кг

Марка элемента	Изделия закладные										Всего			
	Арматура класса					Прокат марки								
	А I		А III			ВСт 3 кп2								
	ГОСТ 5781-82*		ГОСТ 5781-82*			ГОСТ 10903-74*		ГОСТ 5351-70						
К 108-15 ^в	φ6	φ10	φ20	Итого φ8	φ12	φ25	Итого	5-6	6-8	8-10	10-20	Итого	104,1	
	0,4	0,2	16,8	17,4	4,5	18,8	0,1	21,4	0,8	1,1	11,5	2,4	33,9	52,9

ТП 903-1-224.86			КЖ.И.03.200.3		
ГИП Новожиллова И.КОНСТ. Рук. Г.Р. Ст. инж. Техник	Новосибирский Новосибирская Новосибирская Новосибирская Новосибирская Новосибирская	[Signatures]	Колонна К 108-15 ^в		
			Статия	Масса	Масштаб
			Р	83Т	1:50
			Лист	Листов 1	
			ЛАТГИПРОПРОМ		

Копировал 38

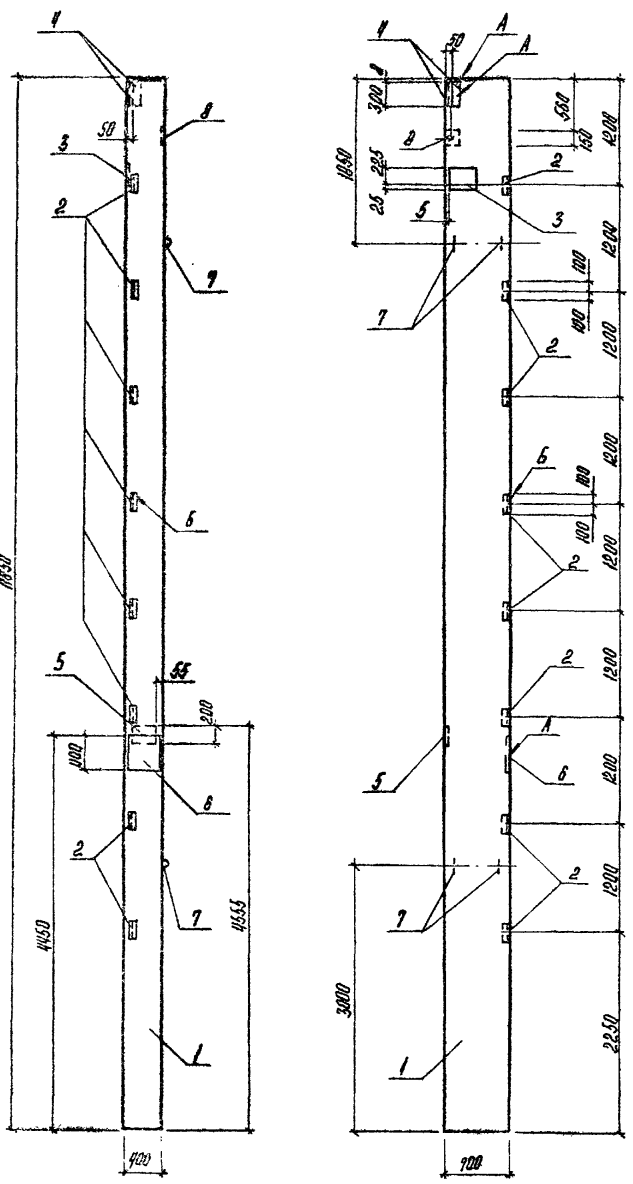
формат А3

Анкет 54

Проект 003-1-224.65

Типовой проект

Изд. № 1/82
Измен. в дано
Возв. № 1/82



Элемент	Зона	Инв.	Обозначение	Наименование	Кол.	Примечание
Документация						
				Железобетонные колонны прямоугольного сечения для одноэтажных производственных зданий без массивных кровельных выходов		
A3			1423-5 В.0	Технические условия		
A3			ТП003-1-224.65	Сборочные единицы		
A3		1	1423-5 В.1;2	Колонна К 100-15	1	
A4		2	3.400-6176 лист 115	МНЧ-27	0	1,6 кг
A4		3	1423-5 В.2 лист 40	МЧВ	1	0,3 кг
A4		4	1400-15 В.1.150-16	МН 135-5	2	6,0 кг
A4		5	1423-5 В.2 лист 40	МЧЧ	1	6,3 кг
A4		6	1430.1-3.1.000	МЧ-1	1	42,3 кг
A4		7	1423-5 В.2 лист 41	МЧ11	4	42 кг
A4		8	1400-15 В.1.120-35	МЧ11-1	1	1,6 кг

Ведомость расхода стали на дополнительные закладные изделия, в кг

Марка элемента	Изделия закладные										Итого					
	Арматура класса А I					Прокат марки ВСт 3 кп2										
	ГОСТ 5701-82*					ГОСТ 13003-74*										
	ГОСТ 5701-82*	ГОСТ 5701-82*	ГОСТ 5701-82*	ГОСТ 5701-82*	ГОСТ 5701-82*	ГОСТ 13003-74*	ГОСТ 13003-74*	ГОСТ 13003-74*	ГОСТ 13003-74*	ГОСТ 13003-74*						
К 100-15 ^а	0,4	0,2	16,8	17,4	4,5	0,8	2,1	21,4	2,4	1,1	19,5	2,4	33,9	52,9	0,6	101,1

ТП003-1-224.65		К.И.И. 03.200.4	
Колонна К 100-15 ^а		Стальная	Масса
		ρ	1,50
		Лист	Листов 1
ЛАТГИПРОПРОМ			

Инж. Н.И.И.И.И.
Нач. отд. Н.И.И.И.И.
И.контр. Н.И.И.И.И.
П.контр. Н.И.И.И.И.
Рук. отд. Н.И.И.И.И.
Ст. инж. Н.И.И.И.И.
Техник. Н.И.И.И.И.

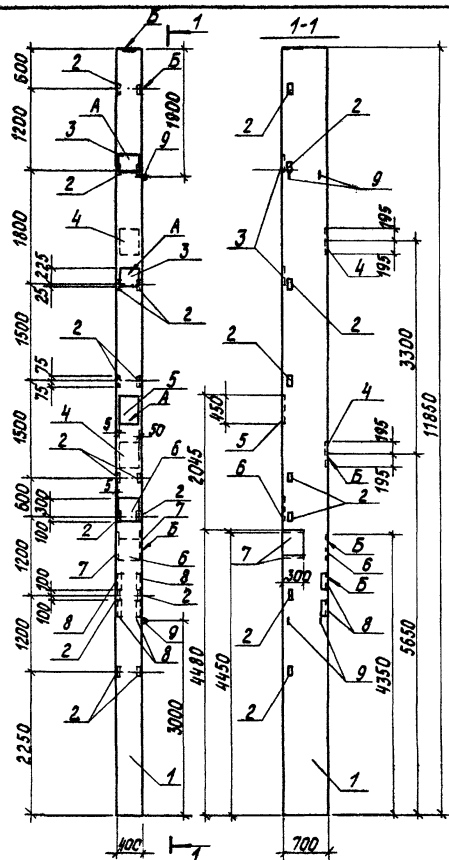
Копирован, ч

Формат А3

Альбом 5.4

Типовой проект 903-1-224.86

ИЗД. УТВЕРЖДЕНЫ И ВВЕДЕН В СЕРИЮ



Код	Диаг.	Поз.	Обозначение	Наименование	Кол.	Примечание
Документация						
				Железобетонные колонны прямоугольного сечения для одинарных производственных зданий высотой 10,8; 12,0; 13,2 и 14,4 м		
A3			1.423-5 8.0			
A3			ТП 903-1-224.86-КЖ.И.ТУ	Технические условия		
Сборочные единицы						
A3	1		1.423-5 8.1,2	Колонна К 108-15	1	
Изделия закладные						
A4	2		1.423-5 8.2 лист 38	М 1-14	8	1,9 кг
A4	3		1.423-5 8.2 лист 40	М 1-5	2	7,2 кг
A4	4		1.400-6/76 8.1 лист 39	М 1-2-1	2	11,5 кг
A4	5		1.438.1-3.1.080-03	М Д 4	1	50,5 кг
A4	6		1.438.1-3.1.080-01	М Д 2	2	47,4 кг
A4	7		1.423-5 8.2 лист 40	М 1-9	2	10,0 кг
A4	8		3.400-6/76 8.1 лист 118	М Ц 4-30	4	2,7 кг
A4	9		1.423-5 8.2 лист 41	М 1-11	4	4,2 кг

Ведомость расхода стали на дополнительные закладные изделия, в кг

Марка элемента	Изделия закладные								Всего										
	Арматура класса				Прокат марки														
	А I		А II		В Ст 3 кп 2														
	ГОСТ 5781-82*				ГОСТ 19903-74*		ГОСТ 8509-72*												
К 108-15 ^н	φ 8	φ 10	φ 20	Утоло	φ 8	φ 12	φ 14	φ 25	Утоло	δ 8	δ 8	δ 20	Утоло	δ 3	δ 5	δ 8	Утоло	ГОСТ 5915-70 Группа М 24	251,8
	0,8	0,6	16,8	4,2	2,0	12,8	4,8	136,1	57,5	27,2	18,4	107,9	915,5	12,0	8,8	20,8	1,3		

		ТП 903-1-224.86 КЖ.И.03.200.5			
ИП ИЛБовская Ж.З.С.		Колонна К 108-15 ^н		Стадия Масса Масштаб	
Лоч. от. ИЛБовская Ж.З.С.				р 8,3т 1:50	
И. Констр. ИЛБовская Ж.З.С.				лист листов 7	
Л. Констр. ИЛБовская Ж.З.С.				ЛАТГИПРОПРОМ	
Рук. ир. Воробик Ж.З.С.					
Ст. ил. ИЛБовская Ж.З.С.					
Тех. ил. ИЛБовская Ж.З.С.					

Копирвал 6

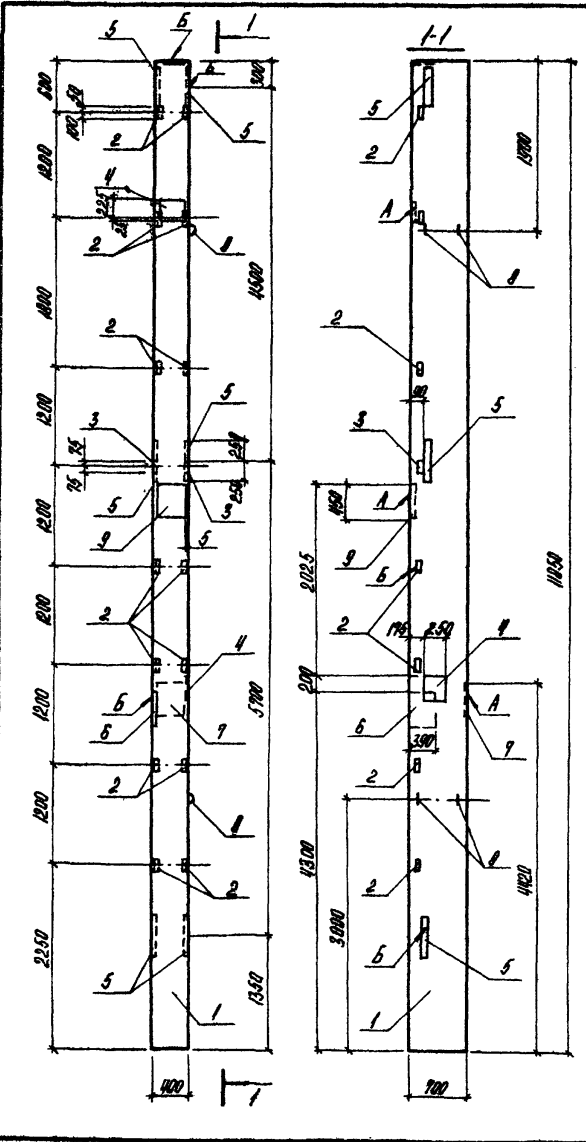
Формат А3

21.534-26

А. А. А. А.

Т. Т. Т. Т.

№ п/п



Деталь	Зона	№	Обозначение	Наименование	кол.	Примечание
Документация						
Не железобетонные колонны, арматура из стали						
для армирования плоскостенных зданий						
настойчивый бетон высотой 10,3; 12,0; 13,2; 14,4 м						
A3			1423-5 В.0			
A3			ТТ903-1-224.86	ИЖ. И.Т.У		
Сборочные единицы						
A3	1		1423-5 В.1;2	Колонна К108-15	1	
Изделия закладные						
A4	2		1423-5 В.2 лист 38	ИТ-14	1	1,9 кг
A4	3		3.400-6/76 В.1 лист 25	ИТ-7	2	0,9 кг
A4	4		1423-5 В.2 лист 40	ИТ-5	2	7,2 кг
A4	5		1423-5 В.2 лист 39	ИТ-1	3	33,0 кг
A4	6		1438.1-3.1.080	ИД-1	1	42,8 кг
A4	7		1438.1-3.1.080-01	ИД-2	1	474
A4	8		1423-5 В.2 лист 41	ИТ-11	4	42 кг
A4	9		1438.1-3.1.080-03	ИД-4	1	50,5 кг

Ведомость расхода стали на дополнительные закладные изделия, в кг

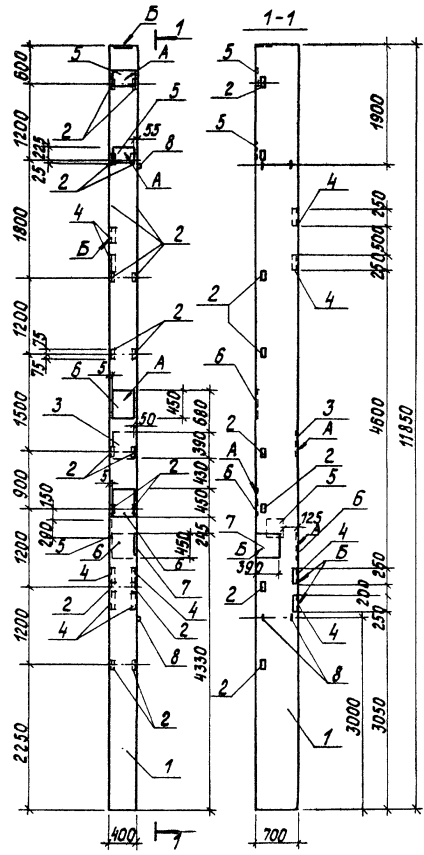
Марки элемента	Изделия закладные								Всего								
	Арматура класса А I				Прокат марки ВСтЗ кп 2												
	ГОСТ 5701-82*				ГОСТ 10903-74*												
	Ф6	Ф10	Ф20	Итого	Ф8	Ф-12	Ф-16	Ф-20		Итого							
К 108-15"	0,4	0,6	10,8	17,8	0,6	7,6	33,5	41,9	14,4	5,37	15,9	100,8	214,2	10,5		18	285,0

ТТ903-1-224.86		ИЖ. И.03.200.8	
Колонна К 108-15"	Итого	Масса	1.50
	Лист	Листов	1
ЛАТГИПРОПРОМ			

Альбом 5.4

Типовой проект 903-1-224.86

Имя, Фамилия, Инициалы и должность



Формат Зона	Лист	Обозначение	Наименование	Кол.	Примечание
Документация					
Железобетонные колонны прямоугольного сечения для одноэтажных пром- ышленных зданий без подстропила. Краевая высота 10,0; 12,0; 13,2; 14,4 м.					
A3		1.423-5 8.0	Технические условия		
A3		ТП 903-1-224.86 КЖ.Ц.У	Сборочные единицы		
A3	1	1.423-5 8.1;2	Колонна К 108-15	1	
Изделия закладные					
A4	2	1.423-5 8.2 лист 38	М 1-14	8	1,9 кг
A4	3	1.400-6/76 8.1 лист 39	М 1-2-1	1	11,5 кг
A4	4	3.400-6/76 8.1 лист 178	МШ 4-30	6	2,7 кг
A4	5	1.423-5 8.2 лист 40	ММ 5	3	7,2 кг
A4	6	1.438.1-3.1.080-03	МД 4	3	50,5 кг
A4	7	1.438.1-3.1.080	МД 1	1	42,8 кг
A4	8	1.423-5 8.2 лист 41	ММ 11	4	4,2 кг

Ведомость расхода стали на дополнительные закладные изделия, в кг

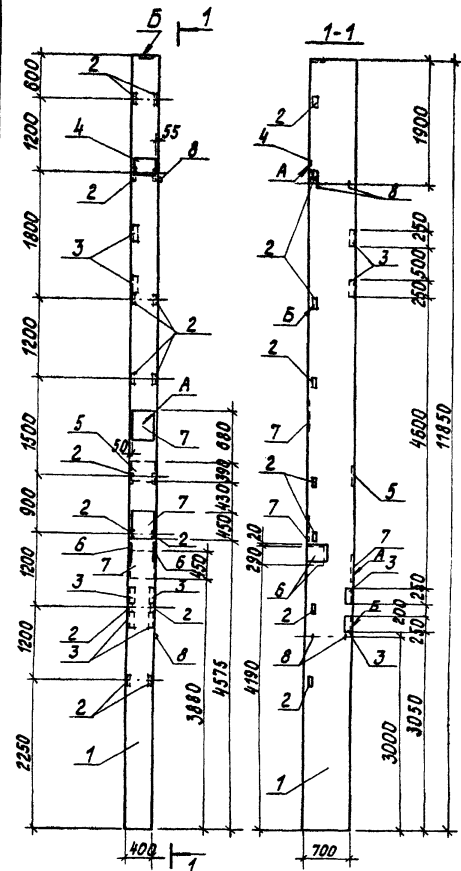
Марка элемента	Изделия закладные		Всего
	Арматура класса АІ	Прокат марки ВСтЗ кп 2	
	ГОСТ 5781-82*	ГОСТ 19903-74* ГОСТ 8509-72*	
К 108-15*	0,6 0,8 16,8 18,2 3,0 10,4 2,3 46,2 61,9 13,8 9,2 144,4 167,9 12,0 13,2 25,2 2,4	275,6	

ТП 903-1-224.86		КЖ.Ц.У. 200.9	
Колонна К 108-15*		Сталь	Масса
		ρ	8,3 т
		лист	лист 1
		ЛАНГИПРОМ	

Г.П. Ивонкина
Нач.отдела
Инженер
Инженер
Инженер
Инженер
Инженер
Инженер
Инженер
Инженер

Копировал

Типовой проект 903-1-224.86
 АИБДОМ 5.4
 Конт. № 10001. Планы и детали в мм.



Формат	Зона	Плош.	Обозначение	Наименование	кол	Примечание
				Документация		
				Железобетонные колонны пятого этажного сечения для допустимых пролетов в соответствии с требованиями СНиП 3.03.01-87. Максимальная высота 10.2; 12.0; 13.2; 14.4 м.		
A3			ТП 903-1-224.86 КЖ.ШТУ	Технические условия		
				Сборочные единицы		
A3	1		1.423-5 8.1;2	Колонна К108-15	1	
				Изделия закладные		
A4	2		1.423-5 8.2 лист 38	М1-14	8	1,9 кг
A4	3		3.400-6/76 8.1 лист 118	МУ 4-30	6	2,7 кг
A4	4		1.423-5 8.2 лист 40	НМ5	1	7,2 кг
A4	5		1.400-6/76 8.1 лист 39	М1-2-1	7	11,5 кг
A4	6		1.423-5 8.2 лист 40	НМ6	2	10,4 кг
A4	7		1.438.1-3.1.080-03	МД4	3	50,5 кг
A4	8		1.423-5 8.2 лист 41	НМ11	4	4,2 кг

Ведомость расхода стали на дополнительные закладные изделия, в кг

Марка элемента	Изделия закладные												всего					
	Арматура класса А I						Прокат марки В Ст 3 кп 2											
	ГОСТ 5781-82*						ГОСТ 19903-74* / ГОСТ 8509-72*											
	φ6	φ10	φ20	Уголок φ8	φ12	φ14	φ25	Уголок 5-8	5-10	8-20	Уголок 63x6	75x8		Уголок 100x10				
К108-15 ^а	0,6	0,6	16,8	18,0	3,0	5,6	8,9	38,1	55,6	6,2	23,0	111,0	140,2	12,0	13,2	25,2	1,8	240,8

ТП 903-1-224.86 КЖ.Ш.ОЗ.200.10		
Колонна К108-15 ^а	Сталь	Марка
	р	8,3т
	1:50	
	лист	листов 7
ЛАТГИПРОПРОМ		

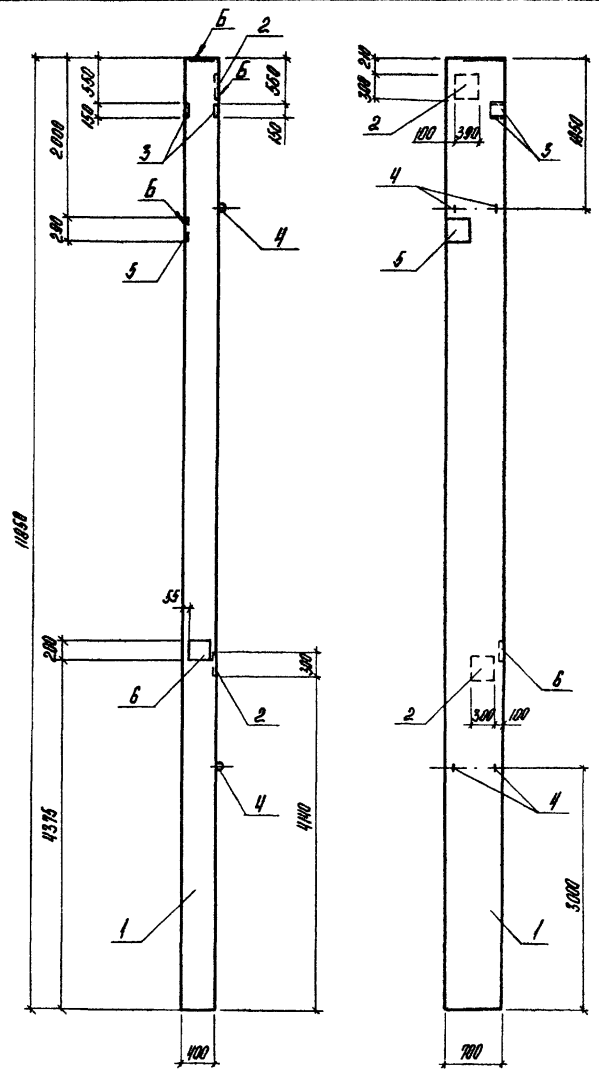
Копирован в

Формат А3
D1534-26

Альбом 54

Типовой проект 903-1-224.86

Имя, № подл. Выданы в объеме 1 экземпляра



Колонт.	Этаж	№	Обозначение	Наименование	Кол.	Примечание
				<u>Документация</u>		
				Железобетонные колонны прямоугольного сечения для автоматич. кровельных стальных скатов высотой 12,8; 15,8; 18,8; 21,8 м		
A3			1423-5 В.0			
A3			79.903-1-224.86	КЖ. Н. 74		
				<u>Технические условия</u>		
				<u>Сборочные единицы</u>		
A3	1		1423-5 В.1;2	Колонна К 108-15	1	
				<u>Изделия закладные</u>		
A4	2		1.400-6/76 В.1 лист 39	М1-2-1	2	11,5 кг
A4	3		1.400-16 В.1.120-36	М1И-1	2	1,6 кг
A4	4		1423-5 В.2 лист 41	М111	4	4,2 кг
A4	5		1423-5 В.2 лист 40	М1Б	1	7,2 кг
A4	6		1423-5 В.2 лист 40	М1Ч	1	6,3 кг

Ведомость расхода стали на дополнительные закладные изделия, в кг.

Марка элемента	Изделия закладные								Всего			
	Арматура класса А I				Прокат горячий ВСт3 кп2							
	ГОСТ 5781-82*				ГОСТ 13903-74*							
	φ6	φ20	Итого	φ8	φ12	φ14	Итого	φ-6		φ-8	φ-10	Итого
К 108-15 ¹	0,4	16,9	17,2	1,0	4,8	4,6	10,4	2,2	0,3	12,4	28,9	56,5

ТП 903-1-224.86		КЖ. Н. 83.200.11	
ГМП	Надольский	Колонна	
Маш. отд.	Надежнова	К 108-15 ¹	
В.контр.	Андреева		Стандарт
Пр.контр.	Андреева		Масса
Инж. зр.	Бобров		1,50
Ст. инж.	Яковчик		лист
Техник.	Островская		лист № 1
		ЛАТИПРОПРОМ	

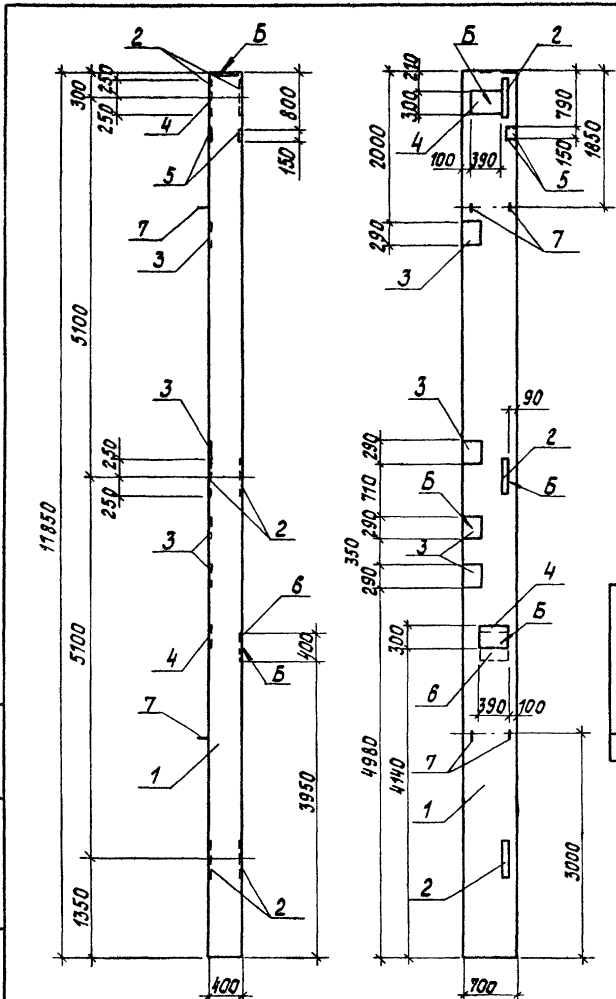
Копировал АЧ

формат А3

Альбом 5.4

Типовой проект 903-1-224-86

Сдана в печать 10.01.86



Формат	Зона	Поз.	Обозначение	Наименование	Кол.	Примечание
				Документация		
				Железобетонные колонны		
				прямоугольного сечения		
				для одноэтажных про-		
				мышленных зданий без		
				мостовых кранов высотой		
				10,8; 12,0; 13,2; 14,4 м		
А3			1.423-5 В.0	Технические условия		
			ТП 903-1-224.86 КЖ.И.У	Сборочные единицы		
А3	1	1.423-5	В.1; 2	Колонна К 108-15	1	
				Изделия закладные		
А4	2	1.423-5	В.2 лист 39	НМ1	3	33,0 кг
А4	3	1.423-5	В.2 лист 40	НМ5	4	7,2 кг
А4	4	1.400-6/76	В.1 лист 39	М1-2-1	2	11,5 кг
А4	5	1.400-15	В.1. 120-36	МН111-1	2	1,6 кг
А4	6	1.438.1-3.1.	080	М.Д. 1	1	42,8 кг
А4	7	1.423-5	В.2 лист 41	НМ11	4	4,2 кг

Ведомость расхода стали на дополнительные закладные изделия, в кг

Марка элемента	Изделия закладные										Всего									
	Арматура класса					Прокат марки														
	А I		А III			ВСт3кп2														
	ГОСТ 5781-82*					ГОСТ 19903-74*														
К 108-15 ^н	φ 6	φ 10	φ 20	Уточ.	φ 8	φ 12	φ 14	φ 25	Уточ.	5-6	8-8	5-10	8-12	5-16	8-20	Уточ.	ГОСТ 5915-70*	0,6	0,6	213,6
	0,8	0,2	16,8	17,8	1,0	9,6	4,6	8,1	23,3	2,2	18,4	18,4	53,7	45,3	33,5	11,9	124			

ТП 903-1-224.86		КЖ.И.ОЗ.200.12	
Колонна К 108-15 ^н		Стадия	Масса
		р	1:50
		лист	Листов 1
		ЛАТГИПРОПРОМ	

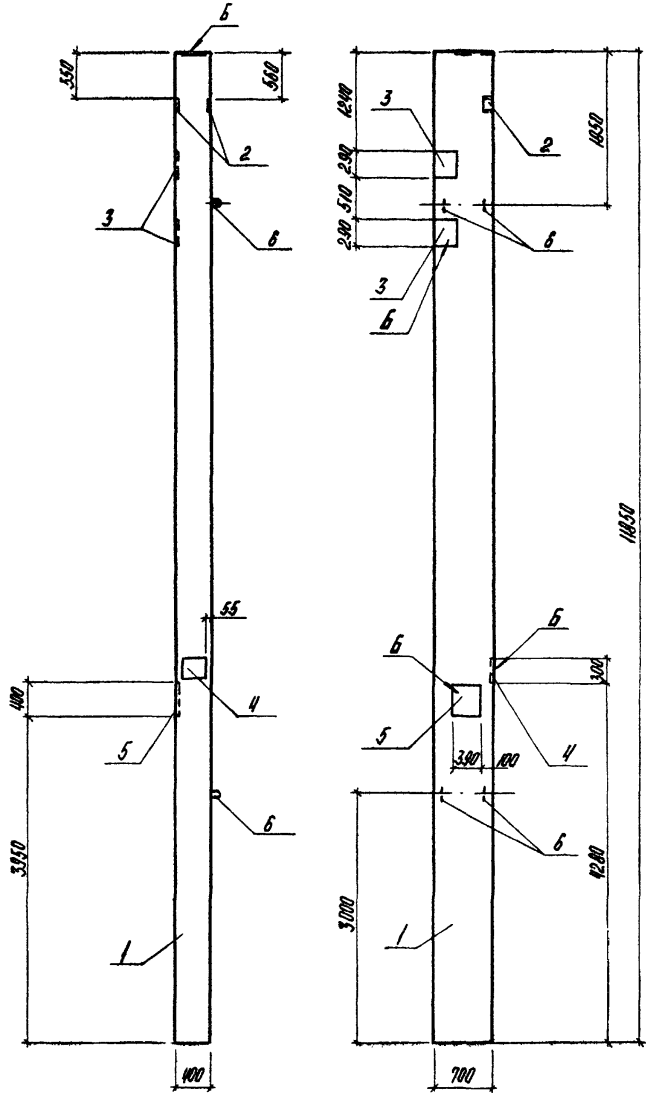
Копировал С

Формат А3
015321-00

Альбом 5.4

Типовой проект 903-1-224.86

Нав. № 1000. Издание в стадии завершения



Формат Зона	№	Обозначение	Наименование	кол.	Примечание
			<u>Документация</u>		
			Железобетонные колонны прямоугольного сечения для адвентивных промывочных водосточных труб		
A3		1.423-5 ВД	гостовых прокат высотой 10.8; 12.0; 13.2; 14.4 м		
A3		ТН 903-1-224.86	кн. и ту	Технические условия	
			<u>Сборочные единицы</u>		
A3	1	1.423-5 В.1,2	Колонна К 108-15	1	
			<u>Изделия закладные</u>		
AV	2	1.400-15 В.1.120-36	ГМ III-1	2	1,6 кг
AV	3	1.423-5 В.2 лист 40	ИМ 15	2	9,2 кг
AV	4	1.400-6/76 В.1 лист 39	М 1-2-1	1	11,5 кг
AV	5	1.438-1-3.1.080	ГМ I	1	42,8 кг
AV	6	1.423-5 В.2 лист 41	ИМ 11	4	4,2 кг

Ведомость расхода стали на дополнительные закладные изделия, в кг

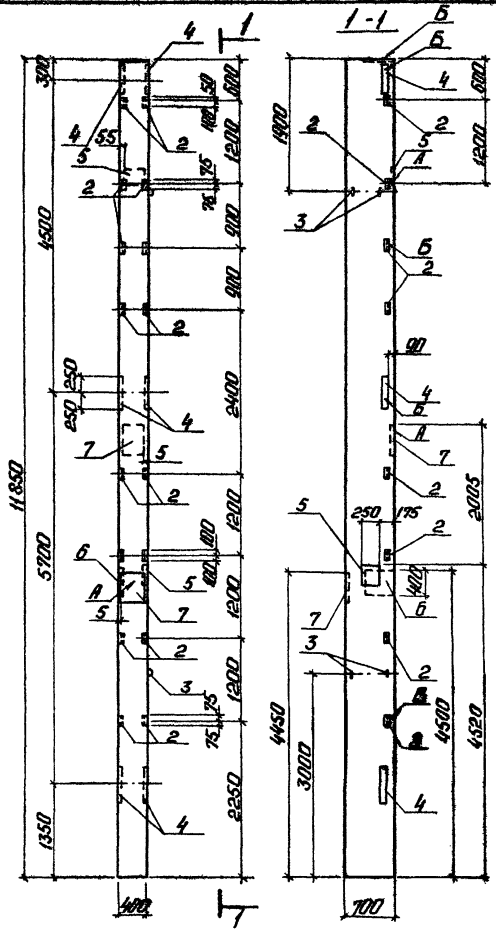
Марка элемента	Изделия закладные														Всего		
	Арматура класса							Прокат марки									
	A I							A III									
	ГОСТ 5781-82*							ГОСТ 19903-74*									
К 108-15 ^н	ф6	ф10	ф20	Итого	ф8	ф12	ф14	ф25	Итого	ф-8	ф-8	ф-10	ф-20	Итого	ГОСТ 5715-70*	ГОСТ 1924	88,7
	0,4	0,2	16,8	17,4	1,0	4,8	2,3	9,1	16,2	2,2	9,2	9,2	33,9	54,5	0,6		

ТН 903-1-224.86		Кн. № 03.200.13			
ГМП	Ньюбальский	Колонна К 108-15 ^н	Сталь	Масса	Госстанд
	Нач. отд. Ньюбальская		Р	83 т	1:50
Гл. констр.	Ньюбальская		Лист	Из листов 1	
Инж. пр.	Бабурин		ЛАТГИПРОПРОМ		
Ст. инж.	Яковича		Формат А3		
Техник.	Истринская		Копировал АН		

Листов 5.4

Типовой проект 903-1-224.06

Изм. проект. 1. 10.01.84. И.П.С. 14



Марка стали	Задан.	Поз.	Обозначение	Наименование	Кол.	Применение
				Документация		
				Железобетонные колонны промышленной серии для многоэтажных производственных зданий без выстойки		
А3			1.420-5 В.0	Колонн высотой 10,8; 12,0; 13,2; 14,4 м		
А3			ТТ 903-1-224.06 КЖ.И.ТУ	Технические условия		
				Сборочные единицы		
А3	1		1.423-5 В.1:2	Колонна К108-15	1	
				Изделия закладные		
А4	2		1.423-5 В.2 п.38	М1-14	8	19 кг
А4	3		1.423-5 В.2 п.41	М11	4	4,2 кг
А4	4		1.423-5 В.2 п.39	М1	3	33,0 кг
А4	5		1.423-5 В.2 п.40	М15	2	7,2 кг
А4	6		1.438.1-3.1.080	МД1	1	42,8 кг
А4	7		1.438.1-3.1.080-03	МД4	2	50,5 кг

Ведомость расхода стали на дополнительные закладные изделия в кг

Марка элемента	Изделия закладные										Итого		
	Арматура класса					Прокат марки							
	А I					ВСт 3кп 2							
	ГОСТ 5781-82*					ГОСТ 14903-74*							
К108-15 ^у	φ6	φ10	φ20	φ8	φ12	φ25	ГОСТ 8504-72*	ГОСТ 14903-74*	ГОСТ 14903-74*	ГОСТ 14903-74*	ГОСТ 14903-74*		
	0,4	0,6	16,8	0,5	8,0	33,5	12,0	1,1	9,2	53,7	45,3	107,9	18

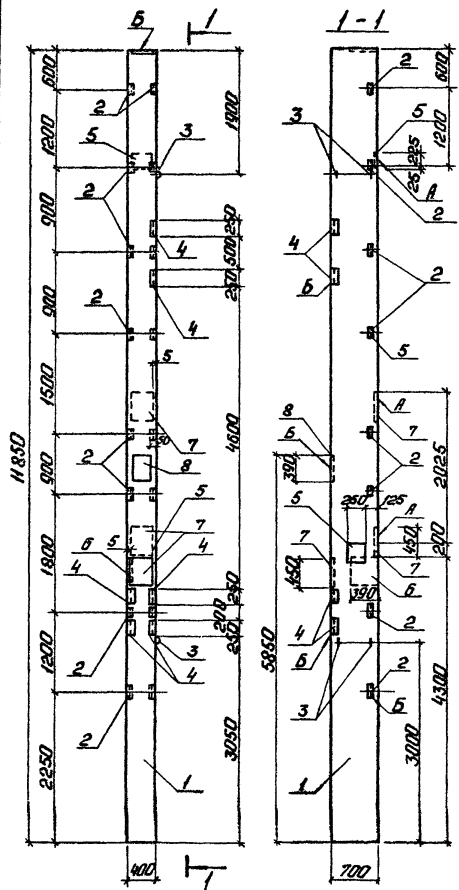
		ТТ 903-1-224.06		КЖ.И.03.200.14	
ТИП	Исполнитель	Колонна К108-15 ^у		Условн. масса	масса
Нач. авто.	Исполнитель			Р	8,3т 1:50
И. контрол.	Исполнитель			лист	1 из 1
И. конст.	Исполнитель			ЛАТТИПРОПРОМ	
С.к. гр.	Исполнитель				
И. инж.	Исполнитель				
Упр. инж.	Исполнитель				

Копирован: Ф. 45

Формат А3

Листовая 5.4

Типовой проект 903-1-224.86



Шрифт Зона	Поз.	Обозначение	Наименование	Кол.	Приме- чание
			Документация		
			Железобетонные колонны прямоугольного сечения для односторонних производ- ственных зданий без матовых крыш. Высота 108; 120; 132; 144 м		
A3		1.420-5 В.0	Технические условия		
A3		ТП 903-1-224.86 КЖ.И.ТУ	Словесные единицы		
A3	1	1.423-5 В.1,2	Колонна К108-15	1	
			Изделия закладные		
A4	2	1.423-5 В.2 лист 38	М-1-14	2	19 кг
A4	3	1.423-5 В.2 лист 41	ММ 11	4	42 кг
A4	4	3.400-6/176 лист 118	МН 4-3/7	6	27 кг
A4	5	1.423-5 В.2 лист 40	ММ 5	2	7.2 кг
A4	6	1.438.1-3.1.08/2	МД 1	1	42.8 кг
A4	7	1.438.1-3.1.08/0-03	МД 4	3	50.5 кг
A4	8	1.400-6/76 В.1 лист 39	ММ-2-1	1	11.5 кг

Ведомость расхода стали на дополнительные закладные изделия в кг

Марка элемента	Изделия закладные												Всего					
	Арматура класса						Прокат марки											
	A1		AII		AIII		A13кп2		A13кп2		A13кп2							
	ГОСТ 5781-82*						ГОСТ 19073-74*		ГОСТ 8509-72*		ГОСТ 5915-73							
К108-15P	φ8	φ10	φ12	φ14	φ16	φ25	10x10	8-8	8-10	8-20	10x10	153-3	1475-3	10x10	М24	252	24	268.3
	0.8	16.8	18.0	3.0	8.0	2.3	46.2	59.5	9.2	9.2	144.8	163.2	12.0	13.2				

ТП 903-1-224.86		КЖ.И.03.200.16	
Колонна К 108-15P		Сталь	Марка
		P	832
		лист	лист № 1
ЛАТТИПРОПРОМ			

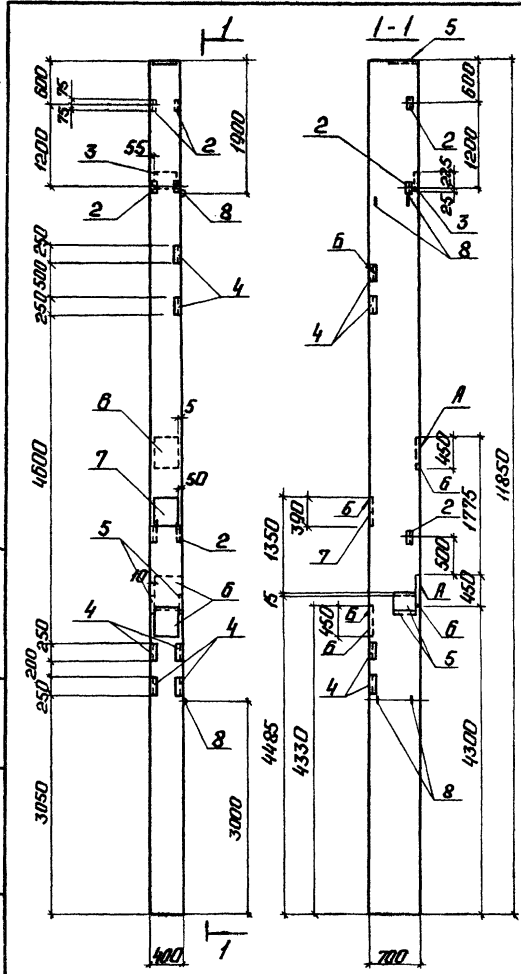
Копирован 7.77-

Формат А3
015211-86

Лыбач 54

Титульный проект 903-1-224.86

Лист № 10 из 10 листов в составе рабочей документации



Код документа	Дата	№ 03	Обозначение	Наименование	Кол.	Примечание
				Документация		
				Железобетонные колонны для усиления сечения для подэтажных прокладочных зданий без мастобых кранов высотой 108; 13.2; 14.4 м		
A3			1.420-5 В.0			
A3			ТП 903-1-224.86 КЖ.И.ТУ	Технические условия		
				Сборные единицы		
A3	1		1.423-5 В.1; 2	Колонна К.108-15	1	
				Изделия закладные		
A4	2		1.423-5 В.2 лист 38	М1-14	3	1.9 кг
A4	3		1.423-5 В.2 лист 40	М5	1	7.2 кг
A4	4		3.400-6/76 В.1 лист 18	М4-30	6	2.7 кг
A4	5		1.423-5 В.2 лист 40	М16	2	10.4 кг
A4	6		1.438.1-3.1.080-03	МД 4	3	50.5 кг
A4	7		1.400-6/76 В.1 лист 39	М1-2-1	1	14.5 кг
A4	8		1.423-5 В.2 лист 41	М11	4	4.2 кг

Ведомость расхода стали на дополнительные закладные изделия в кг

Марка элемента	Изделия закладные						Итого											
	Арматура класса			Прокат марки														
	А I		А II	Вст 3 кл 2														
	ГОСТ 5781-82*			ГОСТ 8509-72*		ГОСТ 19903-74*												
	φ6	φ10	φ20	Углов	φ8	φ12	φ14	φ25	Углов	φ5	φ7.5	φ8	φ10	φ15	Углов	Углов	Итого	
К 108-15 ^с	0.6	0.6	16.8	18.0	3.0	3.6	8.9	38.1	53.6	4.5	13.2	17.7	4.6	23.0	110.0	138.6	1.8	229.7

		ТП 903-1-224.86 КЖ.И.03.200.17	
И.И.П.	И.И.И.	Колонна К 108-15 ^с	Лист 10 из 10
И.И.О.	И.И.К.		
И.И.К.	И.И.К.		
И.И.К.	И.И.К.		
И.И.К.	И.И.К.		
И.И.К.	И.И.К.	Стандарты	Р 8.31 1:50
		Лист 10 из 10	
		ЛАТГИПРОМ	

Копировал ЧЗ

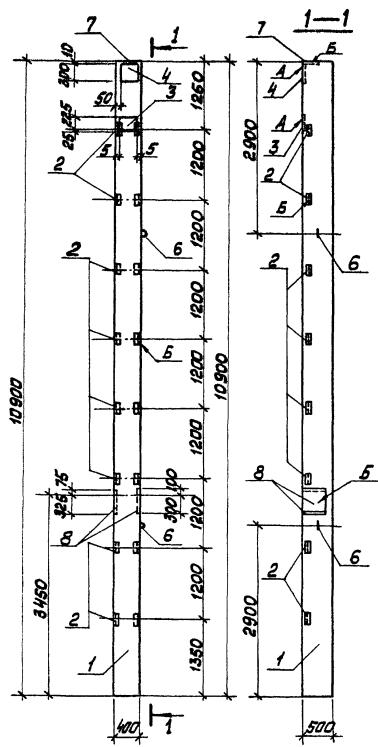
Формат А3

21.534-26

Альбом 5.4

Типовой проект 903-1-224.86

Имя, № проекта, поэтап. и этап. выем. шифра



Форм. Элемент	Поз.	Обозначение	Наименование	Кол.	Примечание
			Документация		
A3		ТП 903-1-224.86 Ал. 5.4	Технические условия		
			Сборочные таблицы		
A3	1	1.427.1-3.1-1.00-076	4кф109-2	1	
			Изделия закладные		
A4	2	1.427.1-3.2-0.20.0	МН29	8	1,7 кг
A4	3	1.427.1-3.2-0.19.0-06	МН25	1	6,3 кг
A4	4	1.427.1-3.2-0.06.0	МН1	1	7,8 кг
A4	5	1.427.1-3.2-0.12.0СБ	МН8	1	6,4 кг
A4	6	1.427.1-3.2-0.21.0-04	МН36	2	4,2 кг
A4	7	1.427.1-3.2-0.07.0	МН2	1	6,8 кг
A4	8	1.438.1-3.1.080	МД1	2	42,8 кг

Ведомость расхода стали на дополнительные закладные изделия, в кг.

Марка элемента	Изделия закладные		Всего																	
	Арматура класса			Прокат марки																
	А I	А II			ВСтЗ кл 2															
	ГОСТ 5781-82 *			ГОСТ 8509-72 * ГОСТ 19903-74 * ГОСТ 5936-70 *																
4кф109-2 а	φ6	φ10	φ20	штыри	φ10	φ12	φ14	φ25	штыри	162	273	11,2	5,0	16,2	5,7	7,8	67,8	81,3	1,2	134,8

ТП 903-1-224.86		КЖ. И. 03.300	
Колонна 4кф109-2-а		Таблица	Масса/Масса/шт
		ρ	5,5г
		лист	лист/всего
		ЛАТИПРОПРОМ	

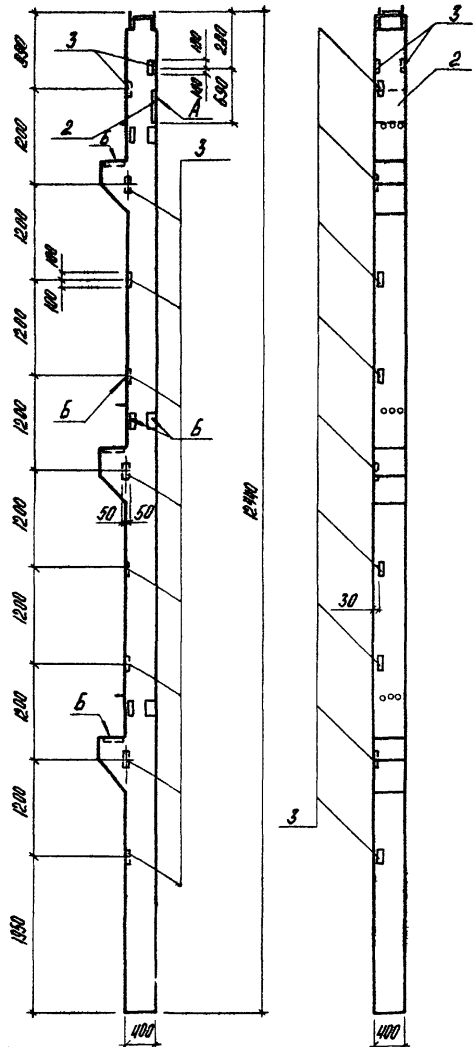
Копировал *Ольга* формат А3

Альбом 34

Титульный проект 903-1-224.86

Титульный проект

Имя, фамилия, Подпись и дата



Шифр-код	Зона	№ п/п	Обозначение	Наименование	Кол.	Примечание
				<u>Документация</u>		
				конструкция сталебетонных производственных зданий с сетками из стали		
A3			с.1420-12 В.0-1	картин 8-8; 9-6 17		
A3			ТП 903-1-224.86	кн.н.т.у		
				<u>Технические условия</u>		
				<u>Сборочные единицы</u>		
A3	1		с.1420-12 В.1 лист 22	КБ5а-2-2	1	
				<u>Дополнительные закладные изделия</u>		
A3	2		с.1.43&1-3.1.000	М101	1	42,9 кг
A3	3		с.1420-12 В.5 лист 8	М142	11	2,2 кг

Ведомость расхода стали на закладные детали, в кг

Марка элемента	Изделия закладные												Общий расход						
	Аматюра класса						Прокат марки												
	А III						ВСт 3 кп2												
	ГОСТ 5781-82*						ГОСТ 189003-74*												
	ГОСТ 5781-82*	ГОСТ 5781-82*	ГОСТ 5781-82*	ГОСТ 5781-82*	ГОСТ 5781-82*	ГОСТ 5781-82*	ГОСТ 189003-74*	ГОСТ 189003-74*	ГОСТ 189003-74*	ГОСТ 189003-74*	ГОСТ 189003-74*	ГОСТ 189003-74*							
	φ36	φ28	φ25	φ20	φ18	φ16	φ12	φ10	283-2.10-9	445-5	δ-25	δ-20	δ-16	δ-12	δ-10	ГОСТ 1416	ГОСТ 1724	ГОСТ 102-40	
К Б5а-2-2-а	36,0	17,4	8,1	2,7	4,6	11,4	8,6	0,2	13,8	7,8	33,0	33,9	3,8	30,6	41,0	0,8	0,6	3,0	257,3

1. Выборку стали на закладные детали титловой колонны КБ5а-2-2 считать аннулированной.
2. Закладные изделия по с.1420-12 В.5 М12-3 шт. и М142-12 шт. изъять.

ТП 903-1-224.86			Кн. Н. 03.400.1			
И.И.П.	Новгородская		Колонна КБ5а-2-2-а	Сталь	Класс	Группа
Нач. отд.	Новгородская			р	5470	кг
Н.контр.	Новгородская			Лист	Листов 1	
Т.контр.	Новгородская			ЛАТИПРОПРОМ		
Рис. в.р.	Бордовик			фартит А3		
Н.инж.	Калетов					
Техник	Петровская					

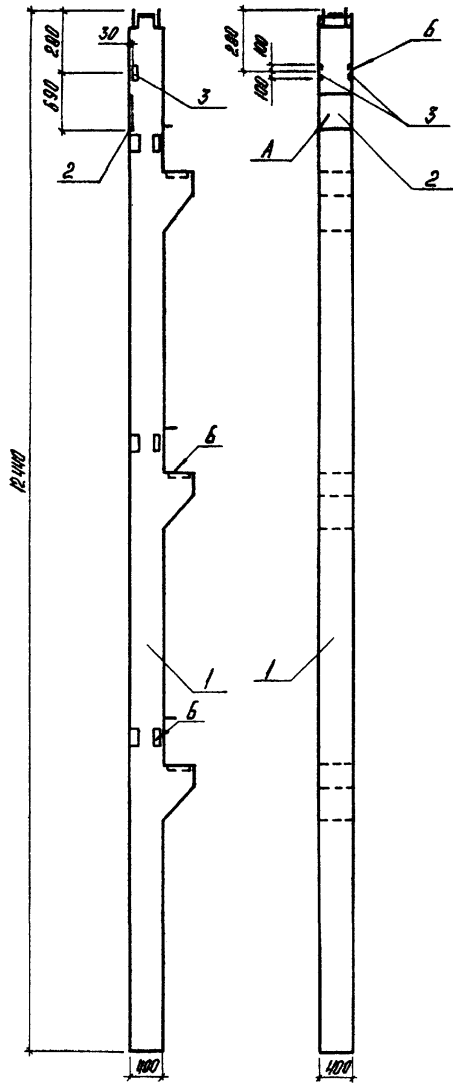
Компроект АР

фартит А3

Альбом 54

Типовой проект 903-1-224.86

№ п/п Дата Изд. №



Формат	Этаж	Лист	Обозначение	Наименование	Кол.	Примечание
				Документация		
				Конструкция стальной колонны с сетками колонн 8*8 3*6 м		
A3			с.1.420-12 В.0-1			
A3			ТП903-1-224.86	КН.М.ТУ		
				Технические условия		
				Сборочные единицы		
A3	1		с.1.420-12 В.1 лист 22	К65а-2-2	1	
				Дополнительные закладные изделия		
A3	2		с.1.43а.1-3.1.000	М10-1	1	42,8 кг
A3	3		с.1.420-12 В.5 лист 8	М42	2	22 кг

Ведомость расхода стали на закладные детали в кг

Марка элемента	Изделия закладные													Общий расход					
	Арматура класса								Прокат марки										
	АIII				AI				ВСт 3 кп 2										
	ГОСТ 5781-82*								ГОСТ 19003-74*		ГОСТ 5915-70*				ГОСТ 10279-76				
φ36	φ28	φ25	φ20	φ18	φ16	φ12	φ10	143* 40*8	145*5	φ-25	φ-20	φ-16	φ-12	φ-10	100х10 11,6	100х10 12,4	103.70 ди. 40		
К65а-2-2-б	36,0	17,4	8,1	2,7	4,6	14,4	3,2	0,2	13,8	7,8	33,0	33,9	3,8	30,8	26,6	0,8	0,6	3,0	237,5

1. Выборку стали на закладные детали типовой колонны К65а-2-2 считать аннулированной.
2. Закладные изделия по с.1.420-12 В.5 М10-3 шт. и М42-12 шт. использовать.

ТП903-1-224.86			КН.М.03.400.2		
Сталь	Класс	Классиф.	Сталь	Класс	Классиф.
К65а	К65а	К65а	К65а	К65а	К65а
φ	5470	кг	φ	5470	кг
Лист	Листов		Лист	Листов	
ЛАТГИПРОПРОМ			ЛАТГИПРОПРОМ		

Копировал А

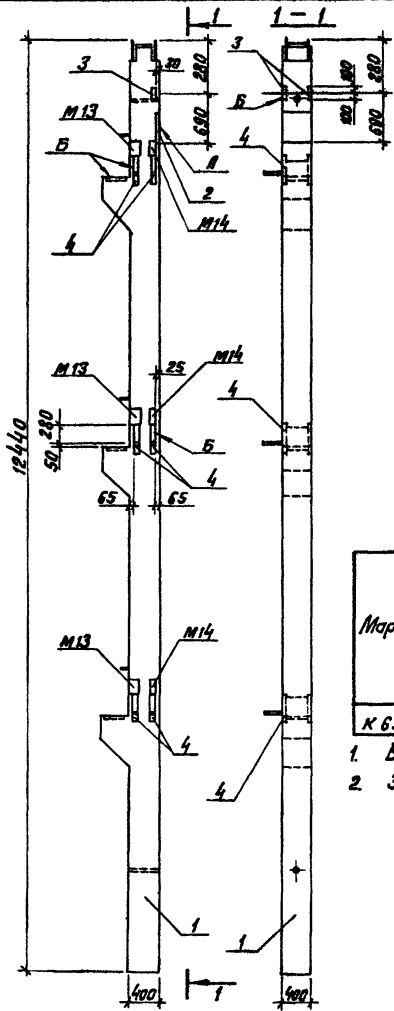
Формат А3

21534-06

Альбом 5.4

Тепловой проект 903-1-224.86

Имя и фамилия, должность и дата выдачи чертежа



Кол.	Примечание	Наименование	Обозначение	Габ.	Зона	Формат
Документация						
Конструкция многотажных производственных зданий с сетками колонн 6x6; 9x6 м						
А3			1.420-12 в. 0-1			
А3			ТТ 303-1-224.86	кж.ч. ту		
Технические условия						
Сборочные единицы						
А3	1	с.1.420-12 в.1 лист 22	К65а-2-2			1
Дополнительные закладные изделия						
А3	2	с.1.438.1-3.1.080	МД-1			1 42,8 кг
А3	3	с.1.420-12 в.5 лист 8	М42			2 2,2 кг
А3	4	с.1.420-12 в.5 лист 3	М18			6 21,2 кг

Ведомость расхода стали на закладные детали в кг.

Марка элемента	Изделия закладные													Общий расход							
	Арматура класса						Прокат марки														
	А II			А I			ВСт 3 кп 2														
	ГОСТ 5781-82 *						ГОСТ 19903-74 *			ГОСТ 5915-70											
К 65а-2-2-в	φ36	φ28	φ25	φ20	φ18	φ16	φ12	φ10	Л 63* 10x8	Л 65x5	Л 100x12	δ-25	δ-20	δ-18	δ-16	δ-12	δ-10	ГОСТ 5915-70 M=15	ГОСТ 5915-70 M=24	ГОСТ 5915-70 M=24	364,0
	36,0	17,4	8,1	2,7	4,6	11,4	3,6	0,2	13,8	7,8	7,5	85,6	33,9	16,6	3,8	80,4	26,6	3,0	0,8	0,6	

- Выборку стали на закладные детали колонны К65а-2-2 считать аннулированной.
- Закладные изделия по с.1.420-12 в.5 М12 - 3 шт. и М42-12 шт. изъять.

ТТ 903-1-224.86		КЖ.И.03.400.3	
Колонна К65а-2-2-в		Сталь	Масса
		ρ	5470 кг
		Лист	Листов 1
ЛАТГИПРОПРОМ			

Копировал В.О.У.

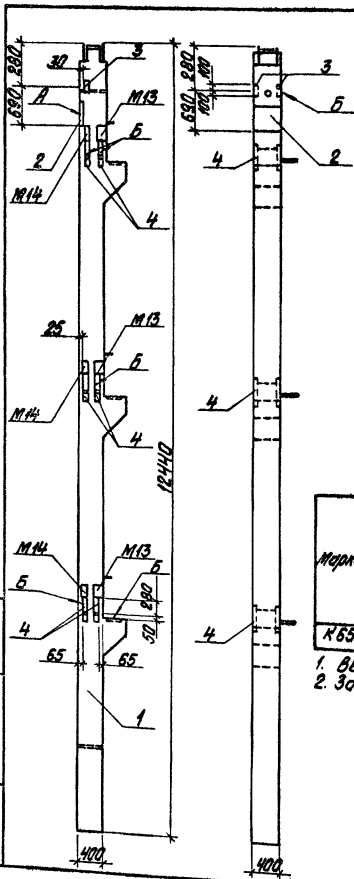
Формат А3

21534-26

Архив № 5.4

Типовой проект 903-1-224.86

Масштаб: 1:100



Код	Обозначение	Наименование	Кол.	Примечание
		Документация		
		Колонны, фундаменты, железобетонные элементы с сетками колонн 6х6: 9х6 м		
М3	С. 1.420-12 В.0-1	КЖ.И.Т.У		
М3	М303-1-224.86	Технические условия		
		Сборочные единицы		
М3	1 С.1.420-12 В.1 лист 22	К65а-2-2	1	
		Дополнительные закладные изделия		
М3	2 С.1.420-1-3.1.080	МД-1	1	42,8 кг
М3	3 С.1.420-12 В.5 лист 8	М42	2	2,2 кг
М3	4 С.1.420-12 В.5 лист 3	М18	6	21,2 кг

Ведомость расхода стали на закладные детали в кг

Марка элемента	Изделия закладные																Общий расход				
	Арматура класса АII								Прокат марки ВСт 3 кп 2												
	ГОСТ 5781-82*								ГОСТ 19903-74*												
	Ф36	Ф28	Ф25	Ф20	Ф18	Ф16	Ф12	Ф10	ГОСТ 8509-72* Ф36	ГОСТ 8509-72* Ф28	ГОСТ 8509-72* Ф25	ГОСТ 8509-72* Ф20	ГОСТ 8509-72* Ф18	ГОСТ 8509-72* Ф16	ГОСТ 8509-72* Ф12	ГОСТ 8509-72* Ф10					
К65а-2-2-2	36,0	17,4	8,1	2,7	4,6	11,4	3,2	0,2	13,8	7,8	7,5	85,6	33,9	16,6	3,9	80,4	26,6	3,0	0,8	0,6	364,0

- Выборки стали на закладные детали колонны К65а-2-2 считать аннулированными.
- Закладные изделия по С.1.420-12 В.5 М12-3 шт. и М42-12 шт. использовать.

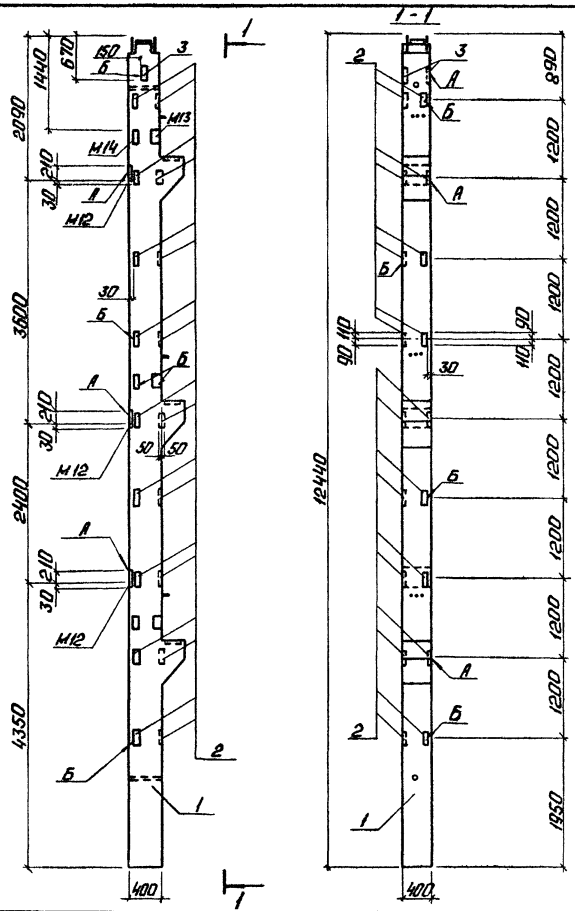
ТП 903-1-224.86		КЖ.И.ОЗ.400.4	
Колонна К65а-2-2-2	Страна	Масса	Масштаб
	Р	5470 кг	
	Лист	Из всего 7	
ЛАТГИПРОПРОМ			

Колонны К65а-2-2-2

Формат А3

Ш.А.У. - ДС

Архив 5.4
 Типовой проект 903-1-22ч.85
 Институт МПИ, Ленинград



Фурн.	Длина	Поз.	Обозначение	Наименование	Кол.	Примечание
				Документация		
				документация монтажных производственных эскизов с сетками колонн 8.50; 9.5.6 м.		
А3			1.420-12 В.0-1	КЖИТУ		
А3			ТП 903-1-22ч.85	Технические условия		
				Оборочные единицы		
А3	1		с.1.420-12 В.1 лист 22	К65а-2-2	1	
				Закладные изделия		
А3	2		с.1.420-12 В.5 лист 8	М42	12	2,2 кг
А3	3		с.1.420-12 В.5 лист 3	М14	1	5,0 кг

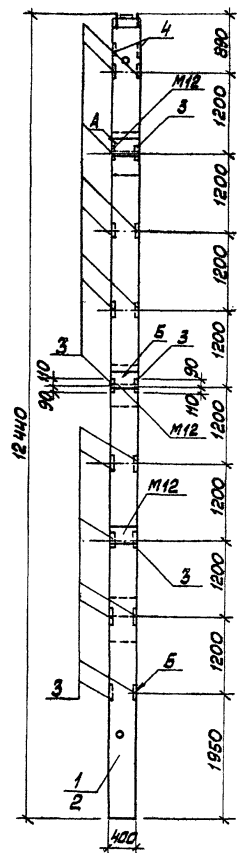
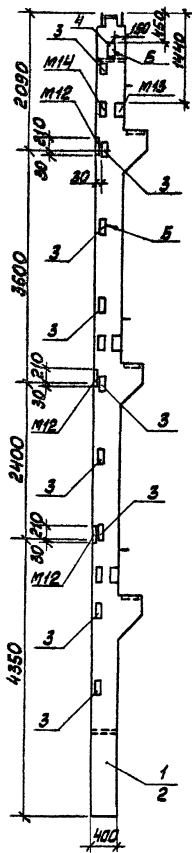
Ведомость расхода стали на дополнительные закладные детали в кг

Марка элемента	Изделия закладные			Кг
	Прокат марки		Кг	
	А ст	В ст 3 кл 2		
	70С1	70С2	70С2	
	5781-82*	14903-74*	8509-72*	
	Ф 12 Угел	Ф-10 Угел	Ф-5 Угел	
К65а-2-2-е	7,2	19,2	2,6	32,4

		ТП 903-1-22ч.85	КЖ.И.03.400.6
ТП	Ильинский		
Нач.отд.	Ильинский		
Ин.инж.	Ильинский		
Ин.инж.	Ильинский		
Руч.пр.	Бабочкин		
Инж.	Калетая		
Техник	Ильинский		
		Колонна К65а-2-2-е	Колонна
			Р
			5470 кг
			Лист 1 из 2
			Лист 2 из 2
			ЛАНГИПРОПРОМ

Копирован: Р 17
 Формат А3
 91534-26

Альбом 5.4
 Типовой проект 903-1-224.86
 Колонны, балки и стены из кирпича



Кодификация	Обозначение	Наименование	Мат. расх. по табл. № 2 к 34	Примечание
		ДОКУМЕНТАЦИЯ	-	01
		Конструкции многоэтажных промышленных зданий с сетками колонн 6х6; 9х6 м		
A3	С.1.420-12 8.0-1			
A3	ТТ 903-1-224.86 А.Д.5.4	КЖ.И.ТЧ		
		Технические условия		
		Сборочные ведомости		
A3	1 С.1.420-12 8.1 лист 22	К65а-2-2	1	
A3	2 С.1.420-12 8.1 лист 22	К65а-3-2		1
		Закладные изделия		
A3	3 С.1.420-12 8.5 лист 8	М42	12	12 2,2 кг
A3	4 С.1.420-12 8.5 лист 9	М14	1	1 6,0 кг

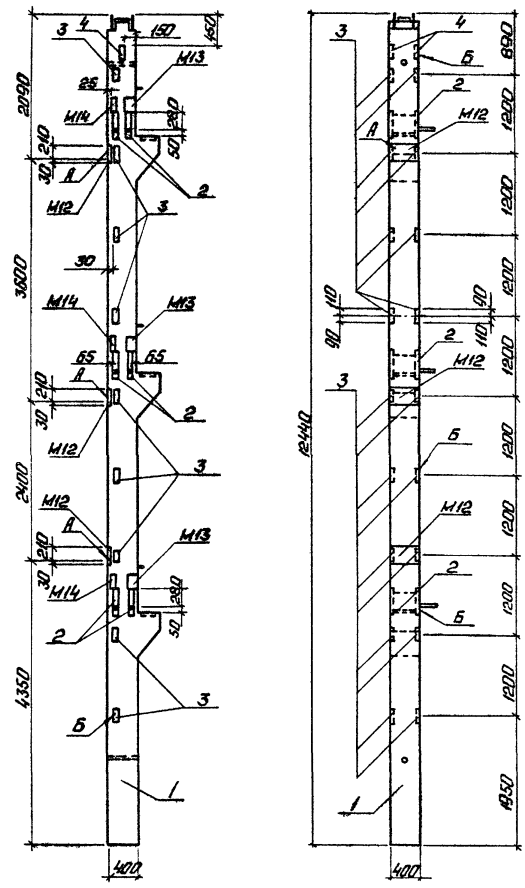
Ведомость расхода стали на дополнительные закладные детали на элемент К2

Марка элемента	Изделия закладные					
	Марка	Процент марки				
	А III	ВСтЗ КП2				
	ГОСТ 8781-82	ГОСТ 19003-74	ГОСТ 8503-72	Всего		
К65а-2-2-ж	7,2	7,2	22,6	2,6	2,6	32,4
К65а-3-2-б	7,2	7,2	22,6	2,6	2,6	32,4

Обозначение	Марка	Поз.	Масса
ТТ 903-1-224.86 А.Д.5.4	К65а-2-2ж	1	5470
	-01 К65а-3-2-б	2	5470

ТТ 903-1-224.86		КЖ.И.ДЗ.400.7	
ГИП М.И.А.Т. Н.И.О.Т. В.И.О.М. Р.И.К.З. Ш.И. Тех.И.	Инженеры Инженеры Инженеры Инженеры Инженеры Инженеры Инженеры	Колонна (К65а-2-2-ж) (К65а-3-2-б)	Сталь
			См. табл
		лист	листов 1
ЛАТИПРОПРОМ			

Типовой проект 903-1-224.85
 Листом 5.4



Проектная зона	Поз.	Обозначение	Наименование	Кол.	Примечание
			Документация		
			конструкция многоярусных производственных зданий с сетками колонн 6*6 9*6 м.		
А3		с. 1420-12 В.0-1			
А3		ТП 903-1-224.85	КЖ.Н.ТУ		Технические условия
					Сборочные единицы
А3	1	с.1.420-12 В.1	лист 22	К65а-3-2	1
					Закладные изделия
А3	2	с.1.420-12 В.5	лист 3	М18	6 21,2 кг
А3	3	с.1.420-12 В.5	лист 8	М12	12 22 кг
А3	4	с.1.420-12 В.5	лист 3	М14	1 6,0 кг

Ведомость расхода стали на дополнительные закладные детали на элемент в кг

Марка элемента	Изделия закладные										
	Прокатная марка	Прокат марки						Øгггг			
		В ст 3 кл 2									
К65а-3-2-а	ГОСТ 5781-82*	ГОСТ 19903-74*	ГОСТ 8509-72*				145x5	10,4			
	Ø 12	Ø 10	Ø 12	Ø 18	Ø 25	Ø 10					
	7,2	7,2	22,6	49,8	16,8	32,8	142,0	26	7,8	10,4	159,6

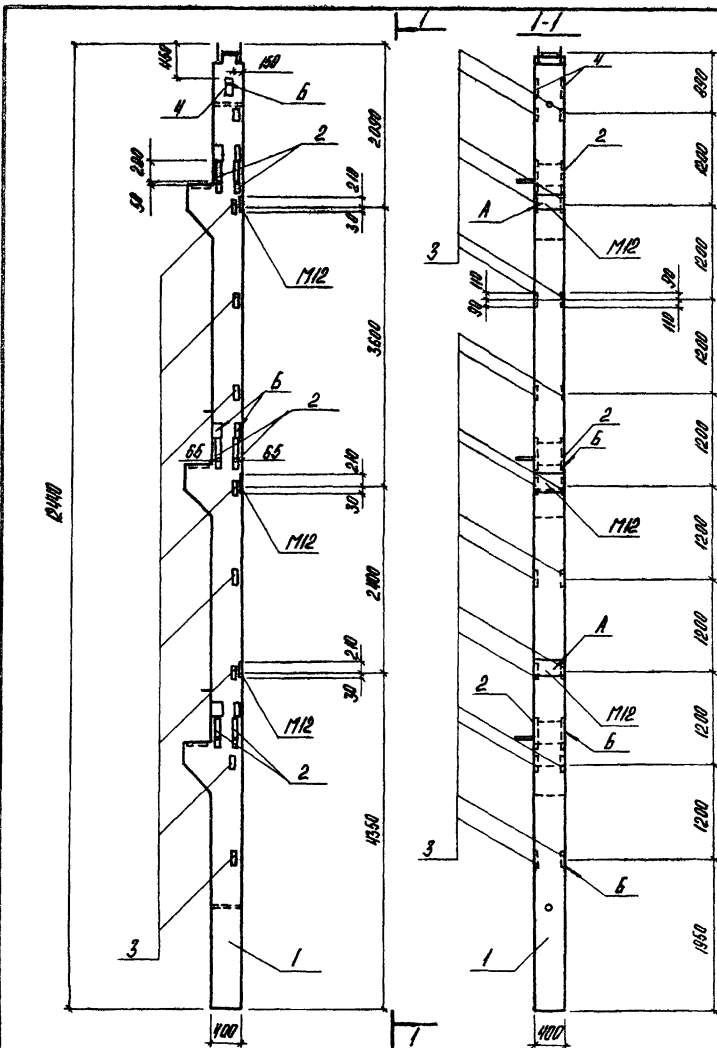
ТП 903-1-224.85		КЖ.Н.03.400.8	
Колонна К65а-3-2-а		Стальная	Марка
		Р	5470 кг
		лист	листоов 1
		ЛАТГИПРОПРОМ	

Копирован: а. р. Формат А3
 21.5.84-86

Альбом 54

Типовой проект 903-1-224.85

ИЛ № 1001. Подпись в форме Взаимовизита



Формат 3-ая лист	№31.	Обозначение	Наименование	Кол.	Примечание
			<u>Документация</u>		
			конструкции многоэтажных производственных зданий с сетками колонн 8*8, 9*6 м		
A3		с 1.420-12.В.0-1			
A3		ТТ.903-1-224.85	кн.н.ту		
			<u>Технические условия</u>		
			<u>Сборочные единицы</u>		
A3	1	с 1.420-12.В.1 лист 22	К65а-3-2	1	
			<u>Закладные изделия</u>		
A3	2	с 1.420-12.В.5 лист 3	М18	6	2,12 кг
A3	3	с 1.420-12.В.5 лист 4	М42	12	2,2 кг
A3	4	с 1.420-12.В.5 лист 3	М14	1	6,0 кг

Ведомость расхода стали на дополнительные закладные детали на элемент, в кг

Марка элемента	Изделия закладные										
	Артикул изделия	Прокат марки								Всего	
	A II	B Cт 3 кп 2									
	ГОСТ 5181-82 *	ГОСТ 12903-74 *				ГОСТ 8308-72 *					
ди 12	Нитрога	δ=10	δ=12	δ=14	δ=25	Нитрога	145-5	1100-4	Нитрога		
К65а-3-2-δ	7,2	7,2	22,6	43,8	16,9	52,9	142,0	2,6	7,9	12,4	159,6

		ТТ.903-1-224.85		Кн.н.03.400.9	
ИЛ № 1001	Ильбацкий	Колонна К65а-3-2-δ		Стандарт	Масса
ИЛ № 1001	Ильбацкий			Р	5470 кг
ИЛ № 1001	Ильбацкий			Лист	Листов 1
ЛАТГИПРОПРОМ					

Контроль ЛД
Формат А3
91534-26

Рис. 1

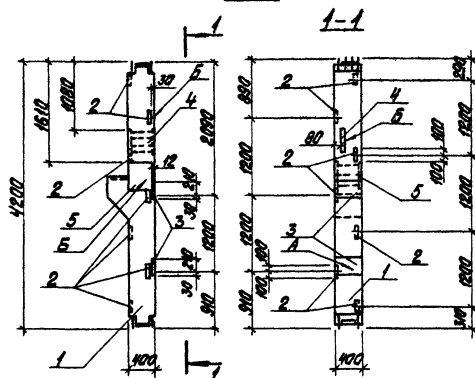
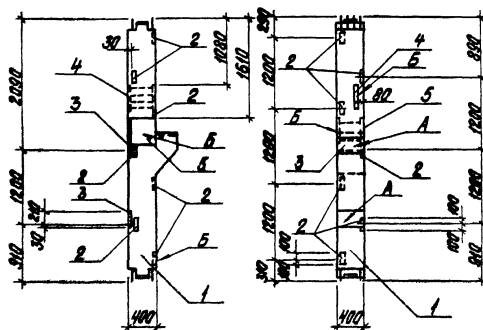


Рис. 2



Код	Обозначение	Наименование	Кол-во		Примечание
			—	01	
		<u>Документация</u>			
А3	ТТ 903-Т-224.06 КЖ.М.Т.4	Технические условия			
		<u>Сборочные единицы</u>			
А3	1 ТТ 903-Т-224.06 КЖ.М.03.500	НК35а-Т-1	1	1	
		<u>Дополнительные закладные изделия</u>			
А3	2 С.1.420-12 8.5 лист 8	М12	7	7	2,2 кг
А3	3 С.1.420-12 8.5 лист 2	М12	2	2	12,3 кг
А3	4 С.1.420-12 8.5 лист 4	М19	1	1	16,8 кг
А3	5 ТТ 903-Т-224.06 КЖ.М.03.512	МН-1	1	1	64,6 кг

Ведомость расхода стали на дополнительные закладные детали на элемент, в кг

Марка элемента	Изделия закладные							
	Примеры класса			Пример марки				
	А#			ВЛТЗ кл 2				
	ГОСТ 5781-82*			ГОСТ 19903-74*				
	φ10	φ12	φ16	φ25	5-10	5-12	5-20	
НК35а-Т-1-а	0,4	4,2	12,8	9,0	20,2	19,6	55,2	121,4
НК35а-Т-1-е	0,4	4,2	12,8	9,0	20,2	19,6	55,2	121,4

Обозначение	Марка	Рис.	Класс
ТТ 903-Т-224.06	КЖ.М.03.500.1	1	1790.02
-01	НК35а-Т-1-е	2	1790.02

ТТ 903-Т-224.06		КЖ.М.03.500.1	
КОЛОННА (НК35а-Т-1-а)		Сварочная масса	
НК35а-Т-1-е		Р	См. табл.
		Класс	Условие 7
ЛАТГИПРОПРОМ			

Копировать бланк

Формат А3

21534-26

Лыбын 5.4
 Типовой проект 903-1-224.86
 Инв. № 17903-1-224.86 и дата 18.04.1986

Рис. 2

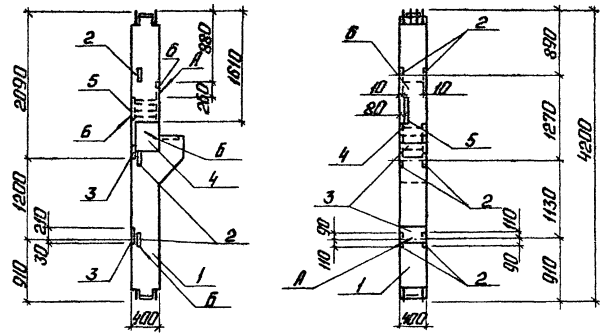
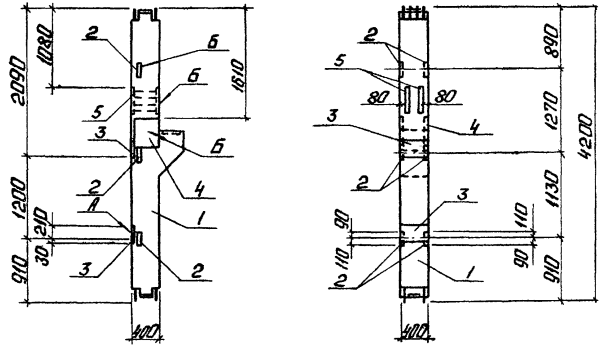


Рис. 1



Обозначение	Марка	Рис.	Масса
Т.П. 903-1-224.86 л. 5.4	КЖ.И.03.500.2	1	1790кг
-01	НК 35а-1-1-В	2	1790кг

Вид	Тип	Обоз.	Обозначение	Наименование	Примечание	
				Документация		
А3			ТП 903-1-224.86 КЖ.И.Т.У	Технические условия		
				Сборочные единицы		
А3	1		ТП 903-1-224.86 КЖ.И.03.500	НК 35а-1-1	1	1
			Дополнительные	закладные изделия		
А3	2		с. 1420-12 8.5 лист 8	М42	6	6 2,2 кг
А3	3		с. 1420-12 8.5 лист 2	М12	2	2 12,3 кг
А3	4		ТП 903-1-224.86 КЖ.И.03.512	МН-1	1	1 84,6 кг
А3	5		с. 1420-12 8.5 лист 4	М19	2	1 18,8 кг
А3	6		с. 1420-12 8.5 лист 8	М43	-	1 12,6 кг

Ведомость расхода стали на дополнительные закладные детали, кг

Марка элемента	Изделия закладные							Всего		
	Арматура класса АIII			Прокат марки Вст 3 кл 2						
	ГОСТ 5781-82*			ГОСТ 19903-74*						
	φ10	φ12	φ16	φ25	Углов.	δ-10	δ-12	δ-20	Углов.	
НК 35а-1-1-В	0,4	3,6	16,1	9,0	29,1	9,6	37,9	55,2	102,7	131,8
НК 35а-1-1-В	0,4	3,6	19,0	9,0	32,0	9,6	39,2	55,2	104,0	136,0

		Т.П. 903-1-224.86		КЖ.И.03.500.2	
		Колонна (НК 35а-1-1-В)		Стандарты: Металл. Конструкция	
		(НК 35а-1-1-В)		Р см. табл.	
ГИП		Инженер		Листов 1	
И.П.О.П.		Инженер		Листов 1	
И.П.О.П.		Инженер		Листов 1	
И.П.О.П.		Инженер		Листов 1	
Рис. гр.		Инженер		Листов 1	
И.П.О.П.		Инженер		Листов 1	
И.П.О.П.		Инженер		Листов 1	

Копирован: 2.7.86
 Формат А3
 21534-26

Типовой проект 903-1-224.86 Альбом 5.4
 Услов. № 0001. Итого в сборке 1 шт.

Рис. 1

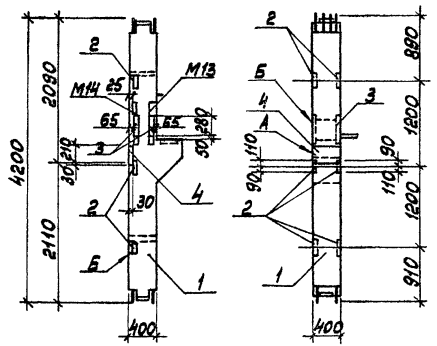
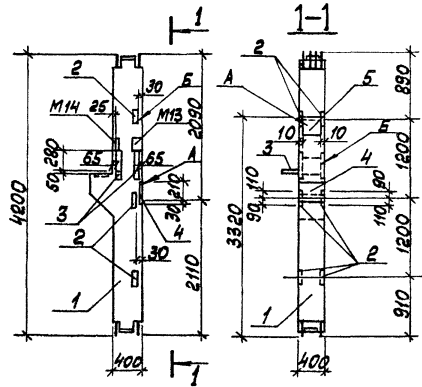


Рис. 2



Сборка	Элемент	Изм.	Обозначение	Наименование	Кол. шт.	Масса	Примечание
A3			ТП 903-1-224.86 КЖ. И.ТЧ	Документация			
A3				Технические условия			
A3	1		ТП 903-1-224.86 Альб.4 КЖ. И. ДЗ.500	Сборочные единицы НК 35а-1-1	1	1	
A3				Дополнительные закладные изделия			
A3	2		С. 1.420-12 В.5 лист 8	М42	6	6	2,2 кг
A3	3		С. 1.420-12 В.5 лист 3	М18	2	2	21,2 кг
A3	4		С. 1.420-12 В.5 лист 2	М12	1	1	12,3 кг
A3	5		С. 1.420-12 В.5 лист 8	М43	1	1	12,6 кг

Обозначение	Марка	Рис.	Масса
ТП 903-1-224.86 Альб. 5.4	КЖ. И. ДЗ.500	НК 35а-1-1-2	1 1790 кг
		-01 НК 35а-1-1-2	2 1790 кг

Ведомость расхода стали на дополнительные закладные детали на элемент, б.м

Марка элемента	Изделия закладные						Всего	
	Класс		Прокат марки					
	А III	ВСт3 кп2	φ 12	φ 16	δ=10	δ=12		δ=18
НК 35а-1-1-2	3,6	3,3	9,6	25,6	5,6	17,6	2,6	67,9
НК 35а-1-1-2	3,6	6,6	9,6	34,9	5,6	17,6	2,6	80,5

ТП 903-1-224.86		КЖ. И. ДЗ.500.3	
ГИП	Израильский	Колонна (НК 35а-1-1-2) (НК 35а-1-1-2)	Стадия
И.К.О.Т.	Израильский		С.М.
И.К.О.Т.	Израильский		Р
И.К.О.Т.	Израильский		Лист
И.К.О.Т.	Израильский		Листов 1
И.К.О.Т.	Израильский		ЛТИПРОПРОМ

Копировал Омарс формат А3
21534-26

Архивом 5.4

Типовой проект 903-1-224.86

Исполнители: Мухомов И.И., Мухомов И.И., Мухомов И.И.

Рис.1

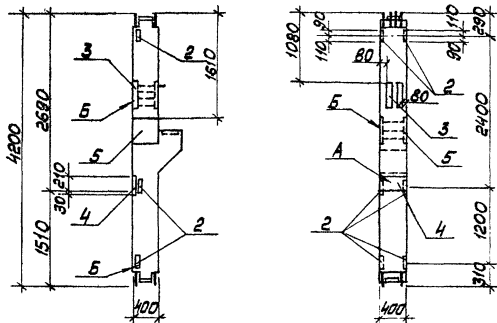
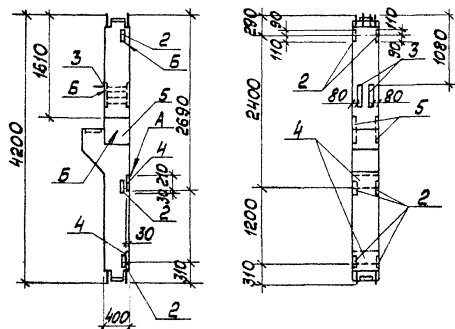


Рис.2



Форм. Зона	Пояс	Обозначение	Наименование	Кол-во		Примечание
				-	01	
			Документация			
А3		ТП 903-1-224.86 Л. 5.4	КЖ.И.ТУ Технические условия Сборочные единицы			
А3	1	ТП 903-1-224.86 Л. 5.4	КЖ.И.03.500 Дополнительные закладные изделия	НК 35а-1-1	1 1	
А3	2	С 1.420-12 В.5	Лист 8	М42	6 6	2,2 кг
А3	3	С 1.420-12 В.5	Лист 4	М19	2 1	16,8 кг
А3	4	С 1.420-12 В.5	Лист 2	М12	1 2	12,3 кг
А3	5	ТП 903-1-224.86 Л. 5.4	КЖ.И.03.512	МН-1	1 1	64,6 кг

Ведомость расхода стали на дополнительные закладные детали на элемент, в кг

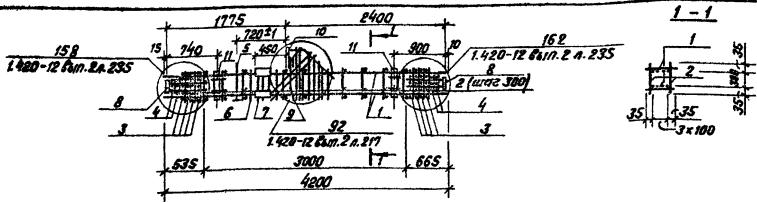
Марка элемента	Изделия закладные						всего
	Арматура класса		Прокат марки		всего		
	А III	В Ст3 кп2	В Ст3 кп2	ГОСТ 19905-74*			
	ГОСТ 5781-82*	ГОСТ 19905-74*					
	φ10 φ12 φ16 φ25	δ=10 δ=12 δ=20	Утог				
НК 35а-1-1-К	0,4 3,6 15,7 9,0	9,6 30,2 55,2				123,7	
НК 35а-1-1-Л	0,4 3,6 12,8 9,0	9,6 28,6 55,2				119,2	

Обозначение	Марка	Рис.	Масса
ТП 903-1-224.86 Л. 5.4	КЖ.И.03.500	НК 35а-1-1-К	1 1790кг
		НК 35а-1-1-Л	2 1790кг

	ТП 903-1-224.86	КЖ.И.03.500.5
Г.И.П. Мухомов И.И.	Колонна/НК35а-1-1-К (НК 35а-1-1-Л)	Стальная масса/масса в
Н.И.К.П. Мухомов И.И.		ρ см. табл
В.К.П. Мухомов И.И.		Лист 3 Листов 1
Р.К.З. Мухомов И.И.		ЛАТИПРОПРОМ
И.К.К. Мухомов И.И.		
Техник Мухомов И.И.		

Копировал Олександр
Формат А3
21534-26

Лист 5.4



Ведомость расхода стали на элемент, кг

Марка элемента	Уделья арматурные					Уделья закладные															Всего	Общий расход							
	Арматура класса					Арматура класса					Прокат марки					Всего													
	А-I		А-III			А-III					Вст3 кп2																		
	ГОСТ 5781-82*		ГОСТ 5781-82*			ГОСТ 5781-82*					ГОСТ 19903-74*					ГОСТ 5781-70*	ГОСТ 8704-76*	ГОСТ 8509-72*	ГОСТ 8510-72*										
	φ8	φ12	φ10	φ12	φ25	φ12	φ16	φ18	φ20	φ25	φ36	Углов	Ф-10	Ф-12	Ф-16	Ф-25	Углов	ГОСТ 1116	Углов	Ф-40	Углов	Ф-55	Углов	Ф-63	Углов	Ф-90	Углов		
Керкас пространственный	12,1	2,7	14,8	20,4	4,3	126,8	166,3	2,2	3,7	8,8	0,9	5,8	12,0	33,4	7,9	10,2	7,6	11,0	36,7	1,1	1,1	2,8	2,8	2,6	2,6	4,5	4,5	81,1	247,4

Типовой проект 903-1-224.86

Формат	Возраст	Площ	Обозначение	Наименование	Кол.	Примечание
A3	5		1.420-12.6.5.л.2	M5	1	23,0 кг
A3	6		1.420-12.6.5.л.2	M13	1	3,0 кг
A3	7		1.420-12.6.5.л.2	M14	1	6,0 кг
A3	8		1.420-12.6.5.л.8	M48	2	8,6 кг
A3	9		1.420-12.6.5.л.8	M40	1	6,7 кг
A3	10		1.420-12.6.5.л.9	M50	1	14,2 кг
A3	11		1.420-12.6.5.л.3	M16	2	2,5 кг
Детали						
A3	2		1.420-12.6.2.4.2.л.250	φ8 A I ГОСТ 5781-82* L=370	22	0,15 кг
A3	75		1.420-12.6.2.4.2.л.250	φ12 A III ГОСТ 5781-82* L=370	8	0,33 кг
A3	77		1.420-12.6.2.4.2.л.248	φ12 A III ГОСТ 5781-82* L=4070	1	0,9 кг
A3	78		1.420-12.6.2.4.2.л.248	φ12 A III ГОСТ 5781-82* L=1900	2	1,7 кг
A3	79		1.420-12.6.2.4.2.л.248	φ8 A I ГОСТ 5781-82* L=2140	2	0,8 кг
A3	80		1.420-12.6.2.4.2.л.248	φ8 A I ГОСТ 5781-82* L=2080	1	0,8 кг
A3	81		1.420-12.6.2.4.2.л.248	φ8 A I ГОСТ 5781-82* L=1880	1	0,7 кг
A3	82		1.420-12.6.2.4.2.л.248	φ8 A I ГОСТ 5781-82* L=1700	1	0,7 кг
A3	83		1.420-12.6.2.4.2.л.248	φ8 A I ГОСТ 5781-82* L=1510	1	0,6 кг

Формат	Возраст	Площ	Обозначение	Наименование	Кол.	Примечание
A3			1.420-12.6.0-1	Документация конструкции многоэтажных производственных зданий с сетками колонн 6x5 и 9x5 м		
A3			1.420-12.6.2.л.188	Искусственные каменные с применением сетки из ванной сверх высоты этажей 4,8 и 6,0 м		
A4	1		ТП 903-1-224.86 к.ж.и.03.511	Сборочные единицы	2	65,6 кг
A3	3		1.420-12.6.24.2.л.247	Сетка С1	8	2,0 кг
A3	4		1.420-12.6.24.2.л.247	Сетка С3	4	1,1 кг
Уделья закладные						

Шкала 1:1000. Издательство и дата выпуска

		ТП 903-1-224.86		К.Ж.И.03.510	
Каркас пространственный				Классификация	
				Р	отм.
ЛАНГИПРОМ				Мат	
				Листов Т	

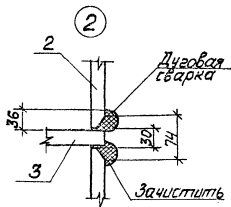
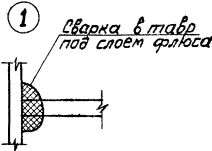
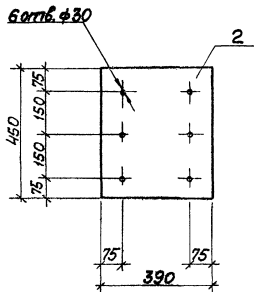
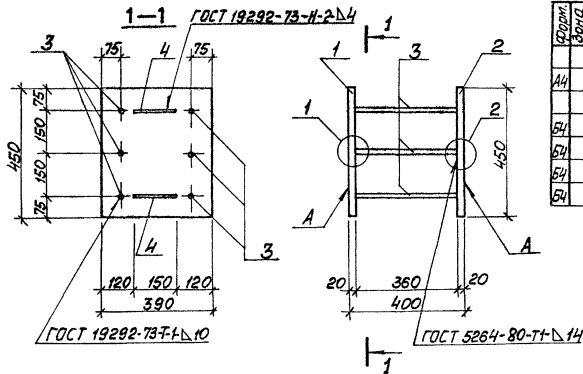
Капураев В.Ф.

Формат А3

Альбом 5.4

Трубовый проект 903-1-224.86

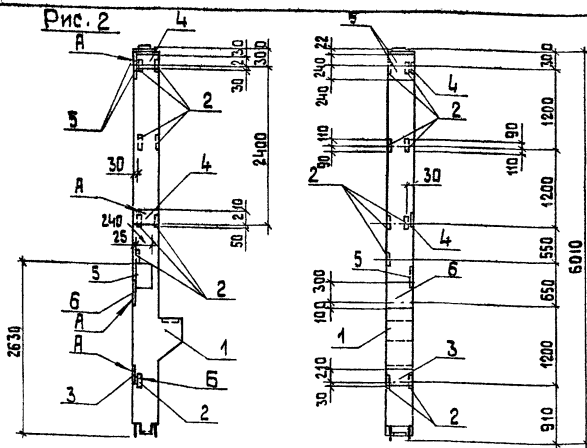
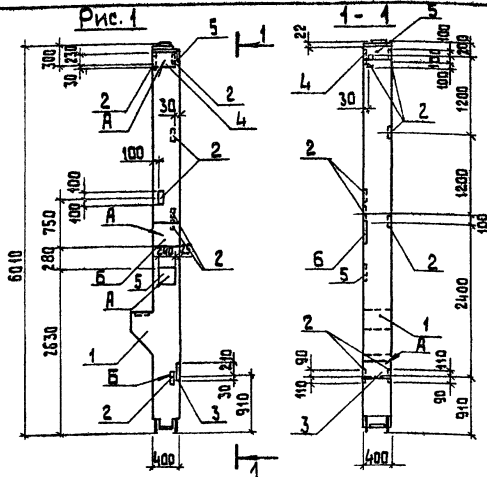
Шифр и дата
Лист и общее
Вариант



Форм. фонда	Лист	Обозначение	Наименование	кол.	Примечание
			<u>Документация</u>		
А4		ТП 903-1-224.86 ал.5.4	Технические условия		
			<u>Детали</u>		
Б4	1	ТП 903-1-224.86 ал.5.4	КЖ.И.512.1	Лист 5-ПМ-20 ГОСТ 19903-79 В-СТ-3102-ГОСТ 19903-79	1 27,6 кг
Б4	2		-01	Лист 5-ПМ-20 ГОСТ 19903-79 В-СТ-3103 и 2 ГОСТ 19903-79	1 27,6 кг
Б4	3	ТП 903-1-224.86 ал.5.4	КЖ.И.512.2	Ф 25А III ГОСТ 75781-82 В-330	6 1,5 кг
Б4	4		-01	Ф 10А III ГОСТ 75781-82 В-150	4 0,1 кг

		ТП 903-1-224.86	КЖ.И.512
ГИП	Ивановский	И.С.	Изд. Масса 64,6 кг
Нач.отт.	Ивановский	С.В.	
Н.контр.	Ивановский	В.М.	Лист 1 из 1
С.контр.	Ивановский	В.М.	
Рис.ар.	Бобрык	И.С.	Латгипропром
Шифр	Калитов	И.С.	
Техник	Островский	С.В.	

Копирование
Формат А3
21534-26



Ведомость расхода стали на дополнительные закладные детали, в кг

Обозначение	Марка	Рис.	Масса
КЖ.И.03.600.3	НК 79-1-1-а	1	2400 кг
-01	НК 79-1-1-а	2	2400 кг

Формат Зона	Пос.	Обозначение	Наименование	КЖ.И.03.600.3		Приме- ча
				-	01	
			Документация			
А3		ТП 903-1-224.86 КЖ.И.03.600.3	Технические условия			
			Сборочные единицы			
А3	1	ТП 903-1-224.86 КЖ.И.03.600.3	НК 79-1-1	1	1	
		Дополнительные	Закладные детали			
А3	2	с. 1.420 - 12 В.5 лист 8	М 42	8	9	2,2 кг
А3	3	с. 1.420 - 12 В.5 лист 2	М 12	1	1	42,3 кг
А3	4	с. 1.420 - 12 В.5 лист 8	М 43	1	2	12,6 кг
А3	5	с. 1.420 - 12 В.5 лист 10	М 56	2	3	12,3 кг
А3	6	с. 1.438-1-3 В.1 стр.35	М Д 1	1	1	42,8 кг

Марка элемента	Изделия закладные						Всего		
	Арматура класса		Прокат марки						
	А III	А I	В ст 3 кп 2						
	ГОСТ 5781-82 *		ГОСТ 19903-74 * ГОСТ 5781-82 *						
	φ 12	φ 16	φ 25	φ 10	6-10	6-12	6-20	ГОСТ 5781-82 * ГОСТ 19903-74 * ГОСТ 5781-82 *	
НК 79-1-1-а	4,8	9,9	11,4	0,2	12,8	36,3	33,9	0,6	109,9
НК 79-1-1-а	5,4	13,2	11,4	0,2	14,4	45,6	33,9	0,6	124,7

ТП 903-1-224.86		КЖ.И.03.600.3	
ТИП	Колонна	Сталь	Масса
Ил. отд.	Архитектурная	Р	см.
И.контр.	Инженерская	табл	
И.контр.	Инженерская	Лист	Листов
Рис. гр.	Варочка	1	
Инж.	Калугин	ЛАТГИПРОМ	
ТЕХНИК	Истробская		

Копировал 88

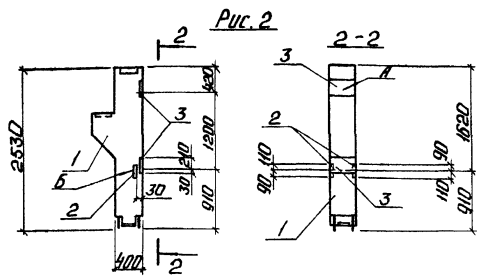
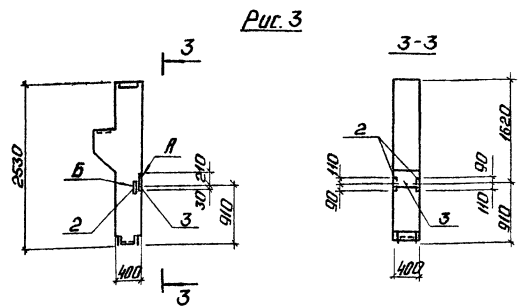
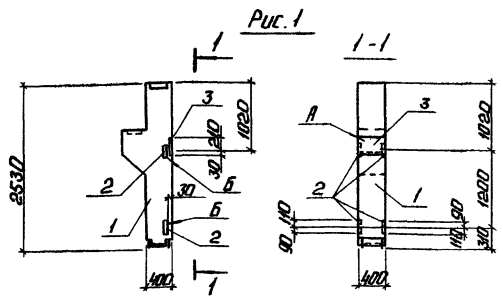
Формат А3

21534-26

Львовы 54

Туполов проект 903-1-224.86

Львовы 54



Обозначение	Марка	Рис.	Масса
ТЛ 903-1-224.86 КЖ.И.ОЗ.700	К/а-1-2-а	1	1150кг
-01	К/а-1-2-б	2	1150кг
-02	К/а-1-2-в	3	1150кг

Ведомость расхода стали на дополнительные закладные элементы, в кг

Марка элемента	Исходящие закладные			Всего
	Прокат	Прокат	Прокат	
К/а-1-2-а	24	64	88	8,8
К/а-1-2-б	12	33	90	16,7
К/а-1-2-в	12	32	32	4,4

Код	Зона	Лист	Обозначение	Наименование	Примечание		
					-	01	02
				Документация			
				конструкция и количество производственных зажимов в секциях колонны 6*8, 9*6 м			
А3			с. 1.420-12 в.0-1	Технические условия			
А3			ТЛ 903-1-224.86 КЖ.И. ТУ	Горючие единицы			
А3			1 с. 1.420-12 в.1 лист 3	К/а-2-2	1	1	1
			Дополнительные закладные элементы				
А3			2 с. 1.420-12 в.5 лист 8	М42	4	2	2 22 кг
А3			3 с. 1.420-12 в.5 лист 2	М12	-	1	12,3 кг

ТЛ 903-1-224.86		КЖ.И.ОЗ.700	
Колонна	К/а-1-2-а	Итого	Масса
	К/а-1-2-б	Р	см. табл.
	К/а-1-2-в	Лист	Листов 1
ЛАТГИПРОПРОМ			

Контроль: В.П.

Формат А3

21534-26

Рис. 2

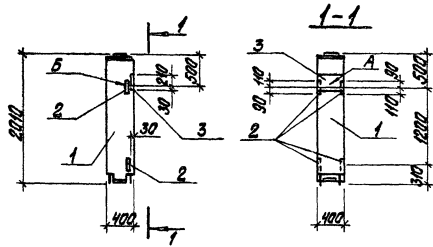


Рис. 3

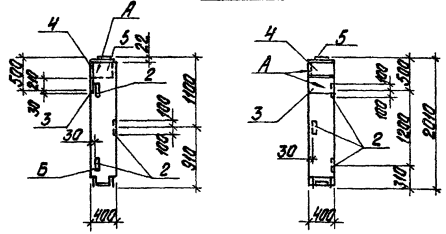
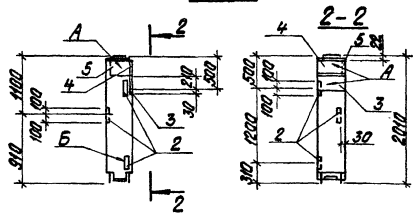


Рис. 1



Обозначение	Марка	Рис.	Масса
ТП 903-1-224.86	КЖ.Н.03.800.1	1	800 кг
-01	НК 78-1-1-Б	2	800 кг
-02	НК 78-1-1-В	3	800 кг

Ведомость расхода стали на дополнительные закладные детали, в кг

Марка элемента	Масса закладные				Итого
	Латунная	Латунная	Латунная	Латунная	
НК 78-1-1-Б	2,4	3,3	6,4	9,0	21,1
НК 78-1-1-А	1,8	9,8	4,8	27,3	43,7
НК 78-1-1-В	1,8	9,8	4,8	27,3	43,7

Типовой проект 903-1-224.86 Альбом 5.4

Изд. 1964г. Издательство «Строиздат»

Элемент	Код	Обозначение	Наименование	Классификация			Примечание
				01	02	03	
			<u>Документация</u>				
РЗ		ТП 903-1-224.86	КЖ.Н.ТУ	Технические условия			
			<u>Сборочные единицы</u>				
РЗ	1	ТП 903-1-224.86	КЖ.Н.03.800	НК 78-1-1	1	1	1
			<u>Дополнительные закладные детали</u>				
РЗ	2	С. 1.420-12 В.5 лист 8	М42	3	4	3	2,2 кг
РЗ	3	С. 1.420-12 В.5 лист 2	М12	1	1	1	18,3 кг
РЗ	4	С. 1.420-12 В.5 лист 10	М56	1	-	1	18,3 кг
РЗ	5	С. 1.420-12 В.5 лист 10	М57	1	-	1	12,5 кг

ТП 903-1-224.86		КЖ.Н.03.800.1	
Колонна (НК 78-1-1-а, НК 78-1-1-Б, НК 78-1-1-В)		Степень	Степень
		Р	Степень
		Лист	Листов
		ЛАТИПРОПРОМ	

Копирован в 5/50

Формат А3

01.624-12

Титов проект 903-1-224.86 Алюмин 5.4

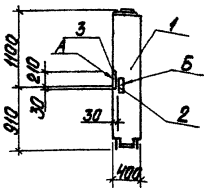


Рис. 2

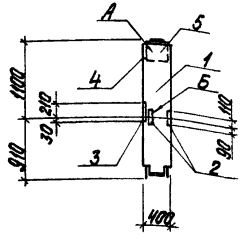
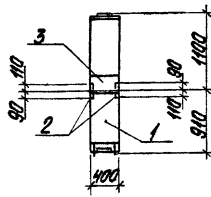


Рис. 1

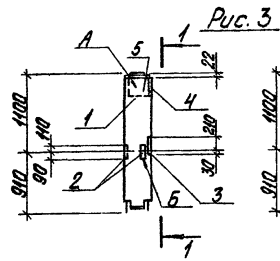
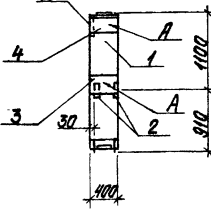
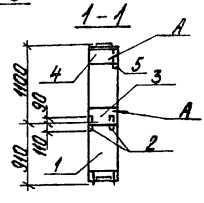


Рис. 3



Обозначение	Марка	Рис.	Масса
ТТ 903-1-224.86 КЖ.И.03.800.2	НК 78-1-1-2	1	800 кг
-01	НК 78-1-1-3	2	800 кг
-02	НК 78-1-1-4	3	800 кг

Ведомость расхода стали на дополнительные закладные детали, в кг

Марка элемента	Индукция закладные		всего		
	Аматура	Прокат			
	мм/сст	мм/сст			
	A3	ВСт3сп2			
	φ12	φ16			
НК 78-1-1-3	1,2	3,3	3,2	9,0	16,7
НК 78-1-1-2	1,2	9,8	3,2	27,3	41,5
НК 78-1-1-4	1,2	9,8	3,2	27,3	41,5

Колонт	Лист	№	Обозначение	Наименование	Итого на элемент			Примечание
					шт	с1	с2	
			ТТ 903-1-224.86 КЖ.И.Т.У. Ал. 5.4	Технические условия				
			Сер. 1.420-12 В. 0-1	Календарный плановый график произв. Заводской сект. код. 52.6 М				
				<u>Сборочные единицы</u>				
		1	ТТ 903-1-224.86 КЖ.И.03.800	НК 78-1-1	1	#	1	
				<u>Дополнительные закладные детали</u>				
		2	С.1.420-12 В.5 лист 8	М 42	2	2	2	2,2 кг
		3	С.1.420-12 В.5 лист 2	М 12	1	1	1	12,3 кг
		4	С.1.420-12 В.5 лист 10	М 56	1	-	1	12,3 кг
		5	С.1.420-12 В.5 лист 10	М 57	1	-	1	12,5 кг

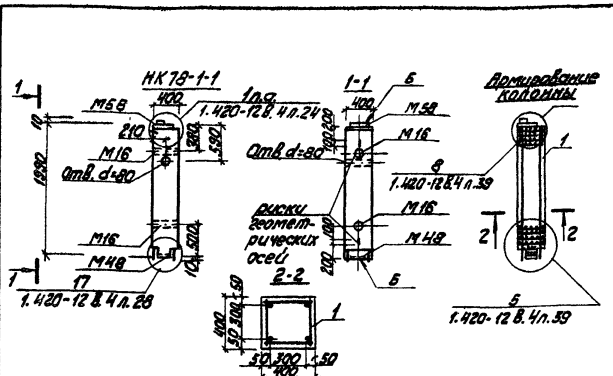
И.П. Алюминий
И.П. Латинский
И.П. Латинский
И.П. Латинский
И.П. Латинский
И.П. Латинский
И.П. Латинский
И.П. Латинский
И.П. Латинский
И.П. Латинский

ТТ 903-1-224.86 КЖ.И.03.800.2

Колонт (НК 78-1-1-2 НК 78-1-1-3 НК 78-1-1-4)	Сталь	Масса	Листов
	ρ	с.м. табл.	
	лист		лист 1
	ЛАТГИПРОПРОМ		

Композит. 5.4/4
Формат А3
81534-26

Альбом 5.4
Типовой проект 903-1-224.85

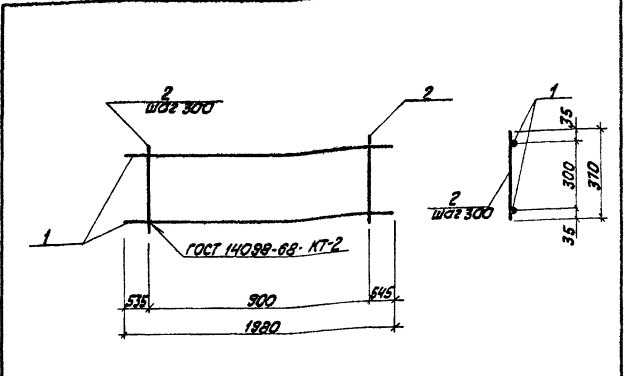


Код	Обозначение	Наименование	Кол.	Примечание
Документация				
A3	1.420-12.В.0-1	Конструкция многоярусной пространственной рамы с сетками колонн Ø300 и 2,8 м.		
A3	1.420-12.В.4	Металлобетонные двояные верхний этажей с применением стержней в колоннах с шагом 400 мм. Этажи 36; 48 4,8 м.		
A3	ТП 903-1-224.85	КЖ и.ТУ		Технические условия
				Сборочные единицы
A3	1	ТП 903-1-224.85	КЖ и.ОЗ.810	Каркас пространственный 1 81 м ²
				Материалы
	2			бетон М 400 ГОСТ 7473-76 0,32 м ³

Шифр здания
Имя и фамилия
Дата выдачи

ТП 903-1-224.85		КЖ и.ОЗ.800	
Колонна НК78-1-1	Сталь	Масса	Масштаб
	Р	800 кг	
ЛАТГИПРОПРОМ		Лист	Листов 1
Копирован №4-		формат А4	

Альбом 5.4
Типовой проект 903-1-224.85



Код	Обозначение	Наименование	Кол.	Примечание
Документация				
A3	ТП 903-1-224.85	КЖ и.ТУ		Технические условия
				Детали
Б4	1	ТП 903-1-224.85	КЖ и.ОЗ.811	Ф25 АШ ГОСТ 5781-82 Ø=370 2 7,6 кг
Б4	2		-01 Ф8А1 ГОСТ 5781-82 Ø=370 4 0,2 кг	

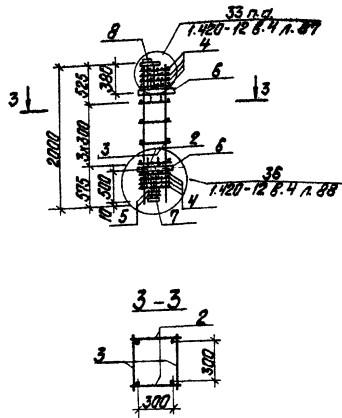
Шифр здания
Имя и фамилия
Дата выдачи

ТП 903-1-224.85		КЖ и.ОЗ.811	
Каркас плоский	Сталь	Масса	Масштаб
	Р	160 кг	
ЛАТГИПРОПРОМ		Лист	Листов 1
Копирован №4-		формат А4	

альбом 5-4

Типовой проект 903-1-224.86

Изд. № 0001. Издательство и дата выпуска 1987 г.



формат листа	№03	Обозначение	Наименование	кол.	примечание
			<u>Документация</u>		
A3		1.420-12 B.0-1	каркас из стальных прокатных элементов с сетками колонн БББ и Ф.Б.М		
A3		1.420-12 B.4	железобетонные колонны с арматурой с применением стальной по внешней стороне высотой этажей 3,5; 4,8 и 6,0 м		
			<u>Сборочные единицы</u>		
A3	3	ТТ903-1-224.86	каркас плоский	1	16,0 кг
			сетки арматурные		
A3	4	1.420-12 B.4 л. 93	С1	8	2,3 кг
A3	5	1.420-12 B.4 л. 93	С3	2	1,5 кг
			изделия закладные		
A3	6	1.420-12 B.5 л. 3	М16	2	2,5 кг
A3	7	1.420-12 B.5 л. 8	М48	1	8,5 кг
A3	8	1.420-12 B.5 л. 10	М58	1	14,4 кг
			<u>детали</u>		
A3	2	1.420-12 B.4 л. 96	ФВ.А.1 ГОСТ 5781-82* P=370	4	0,15 кг

Ведомость расхода стали на элемент, кг

Марка элемента	Колонны арматурные						Изделия закладные										Общая длина			
	Арматура класса						Арматура класса		Прокат марки									всего		
	A-I		A-III		всего		A-I		Вст 3 и л 2											
	ГОСТ 5781-82*		ГОСТ 5781-82*				ГОСТ 5781-82*		ГОСТ 19903-74*		ГОСТ 3915-70*		ГОСТ 10704-76*							
	φ8		Итого	φ10	φ25	Итого	φ12	φ18	Итого	С-10	С-12	С-16	Итого	ГОСТ 19903-74	ГОСТ 3915-70	ГОСТ 10704-76	ГОСТ 10704-76			
каркас пространственный	1,6		1,6	21,4	30,4	51,8	53,4	4,1	4,4	8,5	3,0	9,4	3,8	16,2	0,5	0,5	2,8	2,8	29,0	81,4

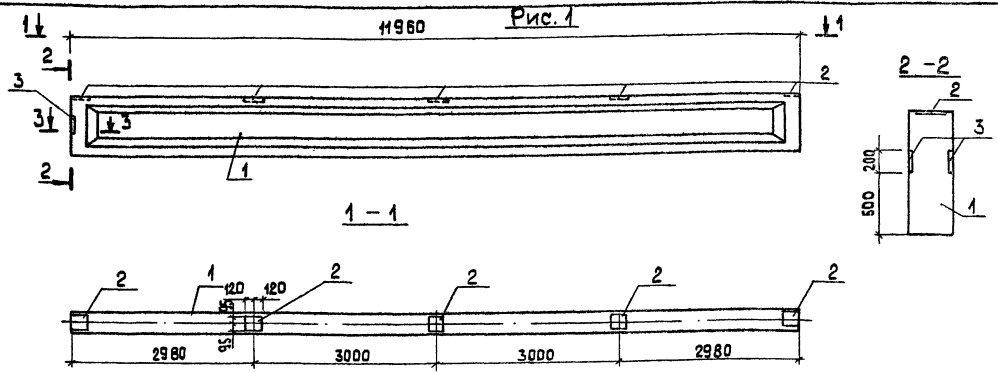
		ТТ 903-1-224.86		КЖ. И. 03. 810	
каркас пространственный				Сталь	Масса
				ρ	См. табл.
				лист	листов 1
ЛАНГИПРОПРОМ					

каркас плоский

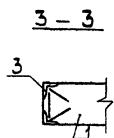
формат А3

01534-26

Типовой проект 903-4-224.86 Альбом 5.4



Обозначение	Марка	Рис.	Масса
1БСП12-3 АгУ-А	А1	1	4,500
-01 1БСП12-6 АгУ-А	А1	1	4,500



Покрyтие поверхностей закладных изделий - грунт
 ГФ-020 ТУ6-10-1642-77; эмаль ПФ115 серая
 ГОСТ 6465-75* ГОСТ 9.032-74 толщиной 55 мкм.

Выборка стали на дополнительные закладные изделия на элемент, кг

№	Зона	Поз.	Обозначение	Наименование	Кол-во	Масса	Примеч.
				Сборочные единицы			
А3	1		1.462.1-1/81. 01-1	Балка 1БСП12-3 АгУ	1		
А3	1		1.462.1-1/91. 01-1	1БСП12-6 АгУ			1
				Закладные изделия			
А4	2		1.400-6/76 л.86	М4-3	5	5	2,4 кг
А4	3		1.030.1-1.0-3-2220-01	МД5	2	2	4,48 кг

Марка элемента	Изделия закладные						Всего
	Арматура класса			Прокат марки			
	А I	А II	Итого	Вст 3	кп 2	Итого	
	ГОСТ 5781-82*			ГОСТ 13903-74*	ГОСТ 8509-72*		
1БСП12-3 АгУ-А	φ 6	φ 8		6-6	180x8		
1БСП12-6 АгУ-А	0,2	2,04	2,2	11,0	7,7	18,7	20,9

ТП 903-4-224.86		КЖ И.0.4.1	
ТИП	Мультиблочный	Балка (1БСП12-3 АгУ-А 1БСП12-6 АгУ-А)	Сталь
И.КОНД.	Волжская		масса
И.КОНСТ.	Волжская		см.
Р.К.ГР.	Барык		табл.
И.МЖ.	Калетов		лист
И.МЖ.	Игнатьева		листья
			1
			ЛАТГИПРОПРОМ

Копировал 88

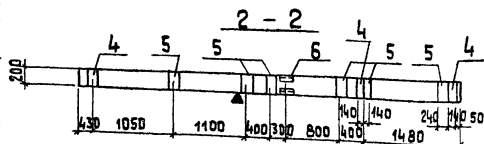
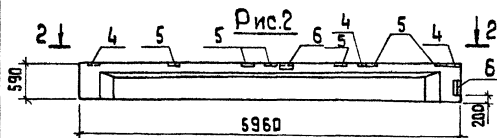
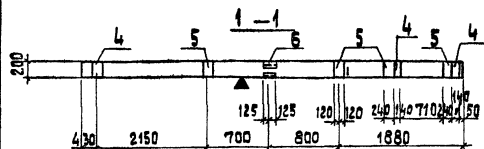
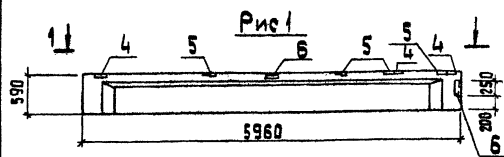
формат А3

21534-26

Альбом 5.4

Типовой проект 903-1-224.86

МАТЕРИАЛЫ ПОЛ. И СТЕНЫ ЗАКЛАДКИ



Код. по плану	Зона	Поз.	Обозначение	Наименование	Кол. по элементу			Примеч.
					01	02	03	
				Сборочные единицы				
А4	1	1	1.462-10/80.1-1-09	1БСТ6-4АтУТ-А	1			
А4	2	2	1.462-10/80.1-1-12	1БСТ6-7АтУТ-А		1		
А4	3	3	1.462-10/80.1-1-11	1БСТ6-6АтУТ-А			1	
				Закладные изделия				
А4	4	4	1.462-10/80.2-100	М6	3	3	3	
А4	5	5	1.462-10/80.2-110	М6	4	4	5	
А4	6	6	1.462-10/80.2-120-01	М8	2	2	2	

Ведомость расхода стали на дополнительные закладные изделия на элемент, кг

Обозначение	Марка	Рис.	Масса	Марка элемента	Изделия закладные				Итого	Всего
					№ по классу	Прокат марки				
01	1БСТ6-4АтУТ-А	1	1150	1БСТ6-4АтУТ-А 1БСТ6-7АтУТ-А 1БСТ6-6АтУТ-А	А III	ВСтЗкп 2				
02	1БСТ6-7АтУТ-А	1	1150		Ф8	Ф10	Ф6	Ф6		
	1БСТ6-6АтУТ-А	2	1150							
					1,32	1,2	6,2	10,2	18,92	18,92
					1,80	1,2	6,2	14,5	23,7	23,7

Покрывание поверхностей закладных изделий - грунт
 гф-020 ТУ6-10-1642-77; эмаль ПФ 115
 серая гост 6465-76 * VII - 4/1 гост 9.032-74 толщиной 55 мкм.

ТИП		ТП 903-1-224.86		КЖ-И.04.2.1	
МАТЕРИАЛЫ ПОЛ. И СТЕНЫ ЗАКЛАДКИ		Балка (1БСТ6-4АтУТ-А, 1БСТ6-7АтУТ-А, 1БСТ6-6АтУТ-А)		Сталь М.С.с.м.с.таб	
МАТЕРИАЛЫ ПОЛ. И СТЕНЫ ЗАКЛАДКИ				Р см. табл.	
МАТЕРИАЛЫ ПОЛ. И СТЕНЫ ЗАКЛАДКИ				Лист Листов 1	
МАТЕРИАЛЫ ПОЛ. И СТЕНЫ ЗАКЛАДКИ				ЛАТГИПРОПРОМ	

Копирабал 38

формат А3

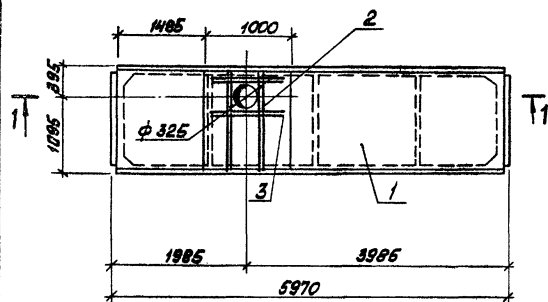
21534-26

Альбом Б.4

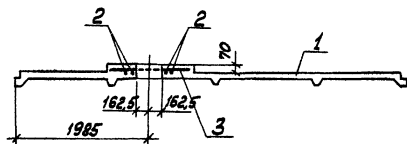
проект ВПЗ-1-224.86

Туповал

Изм. в проекте ВПЗ-1-224.86



1-1



Формы Зона	Паз.	Обозначение	Наименование	Кол.	Приме- чание
			Документация		
А3		1.465-7 Вып.0	Сборные, ж.б. плиты для напряженные плиты для плиты для пров. зоны 1,5x6 м. общие материалы		
			Сборочные единицы		
А3	1	1.465-7 В.3	ПАЗ-4 1812	1	
			Детали		
Б4	2	ТП 903-1-224.86 М.Б.4	Ф12А ГОСТ 5781-82* L=1450	4	5,2 кг
Б4	3	КЖ.И.05.1.1	Ф12А ГОСТ 5781-82* L=1000	4	3,6 кг
			Материалы		
	4		Бетон М150 ГОСТ 7473-76		0,11 м ³

Выборка стали на дополнительные
арматурные изделия КЭ

Марка элемента	Изделия арматурные			Общий расход
	Арматура класса	Всего		
	А III ГОСТ 5781-82*			
ПАЗ 1812-4-А	Ф 12	Итого		
	8,8	8,8	8,8	8,8

ТП 903-1-224.86

КЖ.И.05.1

ГИП Новосибирск
Инж.г.т. Новикова
Инж.к.т. Новикова
Инж.к.т. Новикова
Инж.к.т. Новикова
Инж.к.т. Новикова
Инж.к.т. Новикова

Плита ПАИ-4-А
1,5x6

Стальная Масса

1850

кг

Плит

Плитов 1

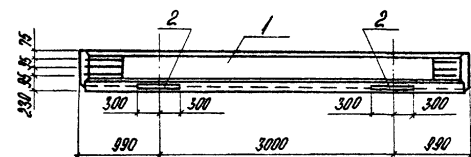
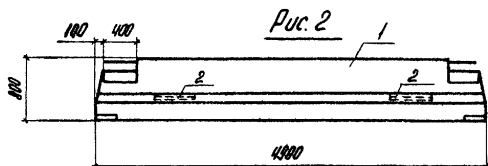
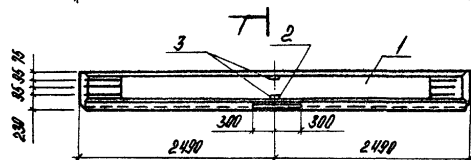
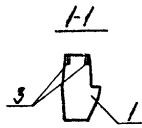
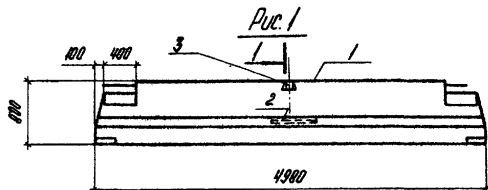
ЛАТИПРОПРОМ

Копированная

Формат А 3
21534-26

Альбом 5.4

Таблицы проект 903-1-224.86



Обозначение	Марка	Рис.	Масса, кг
УТ903-1	ИИ.И.06.1	Рис.1	3500
-01	Б39-1-Б	Рис.2	3500

Кол-во	Марка	Обозначение	Наименование	ИИ.И.06.1		Прим.
				7082-1-224.86	К.И.И.06.1	
<u>Сборочные единицы</u>						
А3	1	1420-12 В.6	Ригель Б39-1	1	1	
<u>Закладные изделия</u>						
А3	2	1420-12 В.6	М8	1	2	9,3 кг
А3	3	ИИ 23-3/70 д.49	М4	2		18 кг

Ведомость расхода стали на дополнительные закладные изделия на элемент, кг

Марка элемента	Изделия закладные						Всего
	Ар.до класса			Прокат марки			
	А III			ВСт3			
	ГОСТ 3801-82*			ГОСТ 8510-72*			
	Ф8	Ф14	Ф12	Учтого	Л110*70*8	ГОСТ 19003-74*	
Б39-1-А	0,1	2,6	1,0	3,7	6,6	2,6	12,9
Б39-1-Б	0,2	5,2			13,2		18,6

Покрытие поверхностей закладных изделий
арматурой 1Ф-020 ТУ6-10-1642-77; эмаль ПФ115
серия ГОСТ 6465-76* VII.4/1 ГОСТ 9032-74 толщиной
55 мкм.

Сод. № табл. 1/2/3/4/5/6/7/8/9/10/11/12/13/14/15/16/17/18/19/20/21/22/23/24/25/26/27/28/29/30/31/32/33/34/35/36/37/38/39/40/41/42/43/44/45/46/47/48/49/50/51/52/53/54/55/56/57/58/59/60/61/62/63/64/65/66/67/68/69/70/71/72/73/74/75/76/77/78/79/80/81/82/83/84/85/86/87/88/89/90/91/92/93/94/95/96/97/98/99/100

7082-1-224.86			ИИ.И.06.1			
Генд.	Ильинский		Ригель (Б39-1-А; Б39-1-Б)	Сталь	Масса	Норматив
Менедж.	Новикова			р	ст.	табл.
Инженер	Андреевский			Лист / Листов 1		
Инженер	Антонова			ЛАТГИПРОПРОМ		
Инженер	Бабкин			г.проект А3		
Инженер	Иванов					
Инженер	Медведева					

Копирован

Альбом 5-4

Типовой проект 903-1-224.86

Шифр по плану: Поверхности и детали

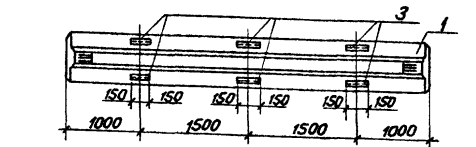
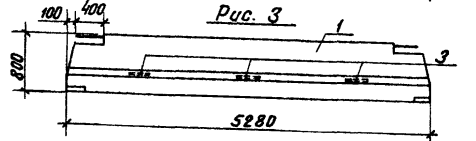
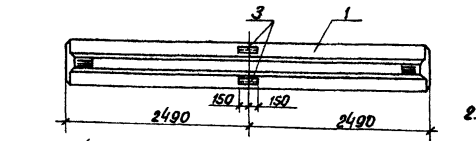
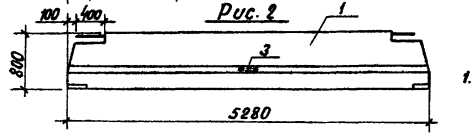
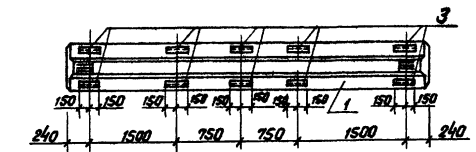
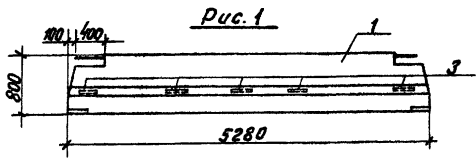


Рис. 1

Рис. 2

Рис. 3

1. Покрытие поверхностей
закладных изделий - грунт
ГФ-020 ТУ6-Ю-1642-77
- сталь ПФ 115 серая
ГОСТ 6465-76*
в. 4/1 ГОСТ 9.032-74, тол-
щиной 55 мкм.
2. Закладные изделия
по сечению - М 2
из стали:
из ИБ1-2-Б - 6 шт.
из ИБ1-2-В - 2 шт.

Кол. на элемент	Элемент	Листы	Обозначение	Наименование	Кол. на элемент			Прим.
					ТП 903-1-224.86	01	02	
				Сборочные единицы				
1	ИИ 23-1/70			Ригель ИБ1-1	1			
2	ИИ 23-1/70			ИБ1-2		1	1	1
				Закладные изделия				
3	ИИ 23-1/70			М 2	2	2	6	2

Ведомость расхода стали на дополнительные закладные изделия на элемент, кг

Марка элемента	Изделия закладные			Всего
	Ар-ра класса	Прокат марку	Всего	
	А II	В ст 3 кл 2		
	ГОСТ 5781-82*	ГОСТ 8510-72*		
	φ 6 φ 14	110x70x7		
ИБ1-1-А	0,2 2,4	5,8	8,4	
ИБ1-2-А	0,2 2,4	5,8	8,4	
ИБ1-2-Б	0,6 7,2	17,4	25,2	
ИБ1-2-В	0,2 2,4	5,8	8,4	

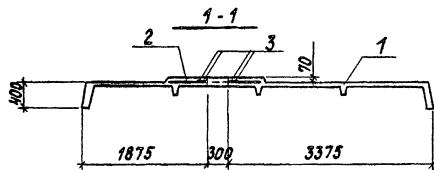
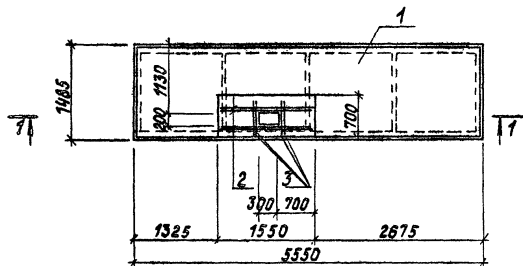
Обозначение	Марка	Рис.	масса кг
ТП 903-1-224.86 КЖ.И.06.2	ИБ1-1-А	1	4000
- 01	ИБ1-2-А	1	4000
- 02	ИБ1-2-Б	2	4000
- 03	ИБ1-2-В	3	4000

ТП 903-1-224.86		КЖ.И.06.2	
Ригель (ИБ1-1-А; ИБ1-2-А; ИБ1-2-Б; ИБ1-2-В)	Сталь	Масса	Масса
	р	ст.	табл.
	Лист	Листов 1	
ЛАТГИПРОПРОМ			

Копирован в 6/91

Формат А3

... 01524.86



Код	Зона	Поз.	Обозначение	Наименование	Кол.	Примечание
				Сборочные единицы		
A3	1		1.442.1-1.12.00.0-04	Плита 1ПЗ-2А ИТ	1	
				Детали		
B4	2		1П903-1-224.86 Ал. С.4	КЖ И.07.1.1	4	1,3 кг
B4	3		-01	12А ИТ ГОСТ 5781-82* l=650	4	0,6 кг
				Материалы		
	4			Бетон М150 ГОСТ 7473-76	0,1	м ³

Выборка стали на дополнительные
арматурные изделия, 8 кг

Марка элемента	Изделия арматурные		Общий расход
	Арматура класса		
	А III		
1ПЗ-2А ИТ-А	ГОСТ 5781-82*		7,6
	Ø 12		
	7,6		7,6

					ТП 903-1-224.86	КЖ И.07.1	
Уч. ин-та	Инженер	И.С.			Плита 1ПЗ-2А ИТ-А	Сталь	
Нач. отд.	Инженер	В.С.				р	2440
Н. конст.	Инженер	В.С.				кг	
Т. конст.	Инженер	В.С.				Лист	Листов 1
Руч. ср.	Водник	В.С.				ЛАТГИПРОПРОМ	
Инж.	Калетов	В.С.					
Техник	Истринская	В.С.					

Копировал

Формат А3

2/34-26

Альбом 5.4

Телевизионный проект 903-1-224.86

Слайд № 10. Вид с лицевой стороны и детали арматуры

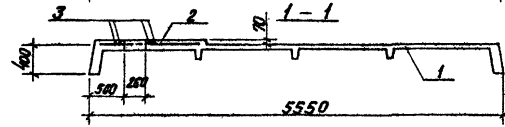
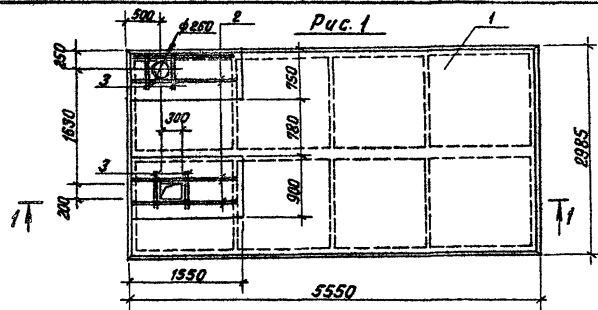
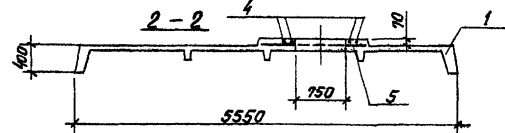
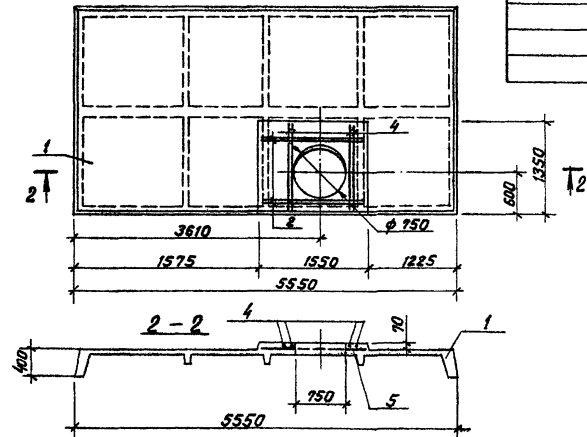


Рис. 2



Прочность	Вид	ГОСТ	Обозначение	Наименование	Материал		Примечание
					01	02	
				<u>Сборочные единицы</u>			
А3	1		1.442.1-1.Н.00.0-4	Плита 1П1-2А IV Т	1	1	
				<u>Металл</u>			
В4	2		ТН 903-1-224.86 КЖ.Н.07.31	φ12 А III ГОСТ 5781-82* L=1500	8	4	
В4	3			-01 φ12 А III ГОСТ 5781-82* L=700	8		
В4	4			-02 φ12 А III ГОСТ 5781-82* L=1300		4	
				<u>Материалы</u>			
	5			Бетон М150 ГОСТ 7473-76	0,2	0,2	м ³

Ведомость расхода стали на элементы, кг

Обозначение	Марка, поз.	Усл.	Масса, кг	Примечание
ТН 903-1-224.86 КЖ.Н.07.3	1П1-2А IV Т-Б	1	5210	
	-01 IV Т-Г	2	5170	

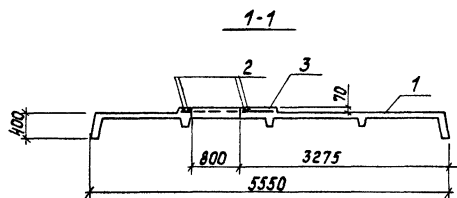
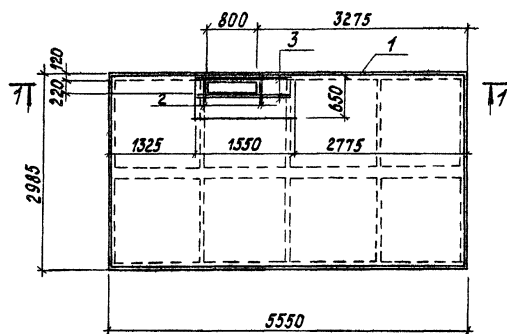
Марка элемента	Циклы арматурные		Итого	Общ. расход
	Диаметр класса III ГОСТ 5781-82* φ12	Диаметр класса IV		
1П1-2А IV Т-Б	16,0		16,0	16,0
1П1-2А IV Т-Г	10,0		10,0	10,0

ТН 903-1-224.86		КЖ.Н.07.3		
ГИП Инж. отв. Инж. отв. Гл. конструктор Рук. зв. Инженер Техник	Новосибирск Новосибирско Новосибирск Новосибирск Бобруйск Колетов Усть-Тарбагатай	Плита (1П1-2А IV Т-Б 1П1-2А IV Т-Г)	Площадь	Масса
			м ²	т
		Латгипропром	Формат А3	

Копировал В.С.Ум

Формат А3

81534-86



Код	Зона	№	Обозначение	Наименование	Кол.	Примечание
				Сборочные единицы		
A3	1		С.1.442.1-1.11.00.0-04	Плита 1П1-2А IVТ	1	
				Детали		
B4	2	ТП903-1-224.86 Ал.5.4	КЖ.И.074.1	φ12A II ГОСТ 5781-82* l=1500	4	1,3 кг
B4	3			-01 φ12A II ГОСТ 5781-82* l=600	4	0,5 кг
				Материалы		
	4			Бетон М150 ГОСТ 7473-76	0,1	м ³

Выборка стали на дополнительные
арматурные изделия, кг

Марка элемента	Изделия арматурные			Общий расход
	Арматура класса		Всего	
	A II			
	ГОСТ 5781-82*			
	φ12			
1П1-2А IVТ-А	7,2		7,2	7,2

ТП903-1-224.86		КЖ И.074			
Г.И.П.	И.И.Вальский	Плита 1П1-2А IVТ-А	Сталь	Масса	Маштаб
Нач.отд.	И.И.Вальский		р	4960 кг	
И.контр.	И.И.Вальский		Лист	Листов 1	
И.контр.	И.И.Вальский		ЛАТГИПРОПРОМ		
Р.к.з.	Б.Б.Олик				
И.И.М.	К.А.Ветов				
Техник	У.С.Трофимов				

Копирован

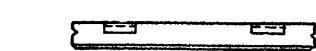
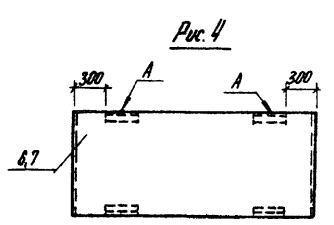
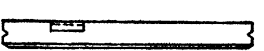
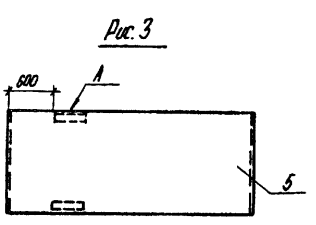
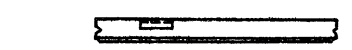
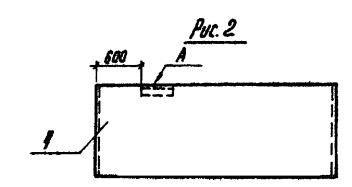
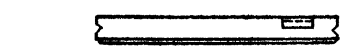
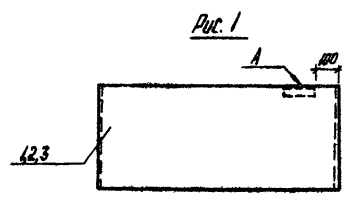
Формат А3

01.5.20-05

Альбом 5.4

Типовой проект 903-1-224.86

Изд. № 001
Водоканал и станция
Дальневосточный край



Формат	Этаж	№з.	Обозначение	Наименование	№з. до 1000 для исполнения ТП 903-1-224.86						Примечание	
					-	01	02	03	04	05		06
А3	1	1	1.030-1-1-1-15-85	ПС 62,5.12.2,0-2,0-1.34	1							
А3	2	2	1.030-1-1-1-15-07	ПС 62,5.18.2,0-3,0-1.51		1						
А3	3	3	1.030-1-1-1-19-07	ПС 65.18.2,0-2,0-1.33			1					
А3	4	4	1.030-1-1-1-19-03	ПС 65.12.2,0-2,0-1.31				1				
А3	5	5	1.030-1-1-1-19-03	ПС 65.12.2,0-2,0-1.33					1			
А3	6	6	1.030-1-1-1-19	ПС 65.9.2,0-2,0-1.31						1		
А3	7	7	1.030-1-1-1-19	ПС 65.10.2,0-2,0-1.33							1	

Обозначение	Наименование	Рис.	Примечание
ТП 903-1-224.86 км. н.дв.1	ПС 62,5.12.2,0-2,0-1.34-1	1	
ТП 903-1-224.86 км. н.дв.1-01	ПС 62,5.18.2,0-3,0-1.51-1	1	
ТП 903-1-224.86 км. н.дв.1-02	ПС 65.18.2,0-2,0-1.33-1	1	
ТП 903-1-224.86 км. н.дв.1-03	ПС 65.12.2,0-2,0-1.31-1	2	
ТП 903-1-224.86 км. н.дв.1-04	ПС 65.12.2,0-2,0-1.33-1	3	
ТП 903-1-224.86 км. н.дв.1-05	ПС 65.9.2,0-2,0-1.31-1	4	
ТП 903-1-224.86 км. н.дв.1-06	ПС 65.10.2,0-2,0-1.33-2	4	

1. Покрытие поверхностей: А - мет. ч 160 ГОСТ 9073-74

		ТП 903-1-224.86		км. н.дв.1	
Исполн. пр.	Ильинский	Стеновая панель		Стандарт	Масса
Исполн. от	Навоимолова	ПС 62,5.12.2,0-2,0-1.34-1, ПС 65.18.2,0-2,0-1.33-1		Д	Масштаб
Исполн. контр.	Андреевская	ПС 65.12.2,0-2,0-1.31-1, ПС 65.12.2,0-2,0-1.33-1			
Гл. констр.	Андреевская	ПС 65.9.2,0-2,0-1.31-1, ПС 65.10.2,0-2,0-1.33-2		Лист 1.	Листов 1
Рис. эл.	Бордов	ЛАТИПРОПРОМ			
Ст. инж.	Шаранова				

Копирада п. А

Формат А3

2:534-26

Альбом ЭИ

ЭОС-1-224-05

проект

Титов

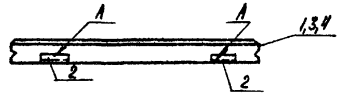
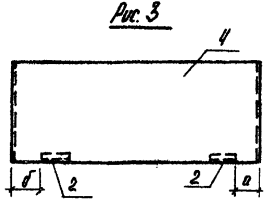
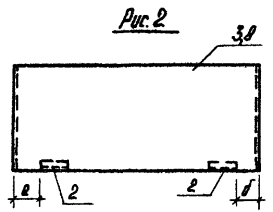
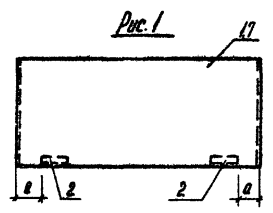
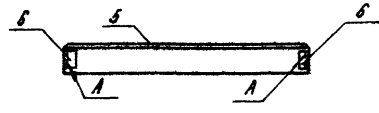
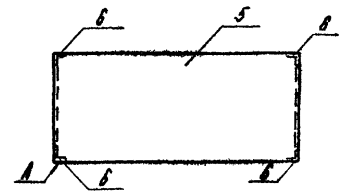


Рис. 4



Фабрика	Завод	Лист	Обозначение	Наименование	Код-30 на исполнение ТИОС-1-224-05 кн.н.вр.2					Примеч.
					-	01	02	03	04	
		1	1.030.1-1.1-1-05	ПС60.12.2.0-2Л-41	1					
		3	1.030.1-1.1-1-15-03	ПС62,5.12.2.0-2Л-141		1				
		4	1.030.1-1.1-1-23-03	ПС62,5.12.2.0-2Л-241			1			
		5	1.030.1-1.1-1-01-09	ПС30.12.2.0-6Л-53				1		
		7	1.030.1-1.1-1-05	ПС60.12.2.0-2Л-47					1	
		8	1.030.1-1.1-1-15-03	ПС62,5.12.2.0-2Л-147						1
		2	1.030.1-1.1-3-30	Изделие закладное М2	2	2	2		2	2
		6	1.030.1-1.1-3-35-01	Изделие закладное М11				4		

Ведомость расхода стали на дополнительные закладные изделия на один элемент кс.

Марка элемента	Изделия закладные						Всего
	Ар-да класса		Прокат марки		Всего		
	А III		ВСт.3 кр2				
	ГОСТ 5701-82*		ГОСТ 8509-82*			ГОСТ 19003-74*	
Ø10	Утол.	153*6	Утол.	6-6	Утол.		
ПС60.12.2.0-2Л-41-1 ПС62,5.12.2.0-2Л-141-1 ПС62,5.12.2.0-2Л-241-1 ПС60.12.2.0-2Л-47-1 ПС62,5.12.2.0-2Л-147-1	0,2		0,2	1,37	1,37	0,58	2,13
ПС30.12.2.0-6Л-53-1	0,44	0,44	0,92	0,92			1,36

Обозначение	Марка	Рис.	Разм. мм		Примеч.
			а	б	
ТИ 303-1-224-05 кн.н.вр.2	ПС60.12.2.0-2Л-41-1	1	100		
ТИ 303-1-224-05 кн.н.вр.2-01	ПС62,5.12.2.0-2Л-1-41-1	2	100	350	
ТИ 303-1-224-05 кн.н.вр.2-02	ПС62,5.12.2.0-2Л-2-41-1	3	100	350	
ТИ 303-1-224-05 кн.н.вр.2-03	ПС30.12.2.0-6Л-53-1	4			
ТИ 303-1-224-05 кн.н.вр.2-04	ПС60.12.2.0-2Л-47-1	1	100		
ТИ 303-1-224-05 кн.н.вр.2-05	ПС62,5.12.2.0-2Л-147-1	2	100	350	

Покрытие поверхностей:
А - Мет. Ц 160 ГОСТ 9.0173-74

ТИ 303-1-224-05		кн.н.вр.2	
Стендовая панель	Стальная	Масса	Масса м.з.
ГИИ НИИ др. Нидерландский Мич.отд. Нидерланды Н.Ванто. Антверпен И.Лангст. Амстердам Рич.го. Бомбей Ст.инж. Шаршава	ПС60.12.2.0-2Л-41-1, ПС62,5.12.2.0-2Л-141-1 ПС62,5.12.2.0-2Л-241-1, ПС30.12.2.0-6Л-53-1 ПС60.12.2.0-2Л-47-1, ПС62,5.12.2.0-2Л-147-1	р	
		Лист	Листов 1
ЛАТИПРОПРОМ			

Копировал АА

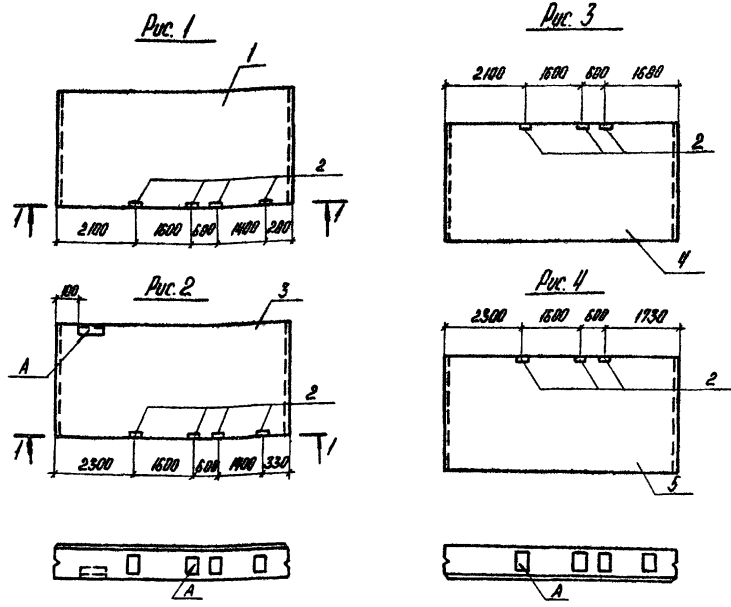
Формат А3

21534-26

А.с.б.н. 5.4

проект 903-1-224.86

Таблицы



Индекс	Зона	Проект	Обозначение	Наименование	Кол-во на элемент			Прим.
					-	01	02	
А3	1		1.030.1-1.1-1.05	ПС.60.12.2.0-2.0-34	1			
А3	3		1.030.1-1.1-1.15-03	ПС.62.5.12.2.0-2.0-134		1		
А3	4		1.030.1-1.1-1-05	ПС.60.12.2.0-2.0-32			1	
А3	5		1.030.1-1.1-15-03	ПС.62.5.12.2.0-2.0-132				1
А3	2		1.030.1-1.1-3 36	Изделие закладные М9	4	4	3	3

Ведомость расхода стали на дополнительные закладные изделия на один элемент, кв.

Марка элемента	Изделия закладные				Всего
	Ар-ра класса		Прокат марки		
	А III		ВСт3 кп2		
	ГОСТ 5781-82*		ГОСТ 15903-74*		
	ф 10	Итого	б-д	Итого	
ПС.60.12.2.0-2.0-34-1					
ПС.62.5.12.2.0-2.0-134-1	0,76	0,76	4,0	4,0	4,76
ПС.60.12.2.0-2.0-32-1	0,57	0,57	3,0	3,0	3,57
ПС.62.5.12.2.0-2.0-132-1					

Обозначение	Марка	Рис.	Прим.
Т1903-1-224.86 КН.Н.003	ПС.60.12.2.0-2.0-34-1	1	
Т1903-1-224.86 КН.Н.003-01	ПС.62.5.12.2.0-2.0-134-1	2	
Т1903-1-224.86 КН.Н.003-02	ПС.60.12.2.0-2.0-32-1	3	
Т1903-1-224.86 КН.Н.003-03	ПС.62.5.12.2.0-2.0-132-1	4	

1. Покрытие поверхностей:
А - Мет. 4.160 ГОСТ 9.073-74

Т1903-1-224.86		КН.Н.003	
Сталь	Марка	Масса	Масса
Стеновая панель			
ПС.60.12.2.0-2.0-34-1; ПС.62.5.12.2.0-2.0-134-1		Р	
ПС.60.12.2.0-2.0-32-1; ПС.62.5.12.2.0-132-1		Лист	Листов 1
ЛАТГИПРОПРОМ			

Копирован А

фронт А3
21534-26

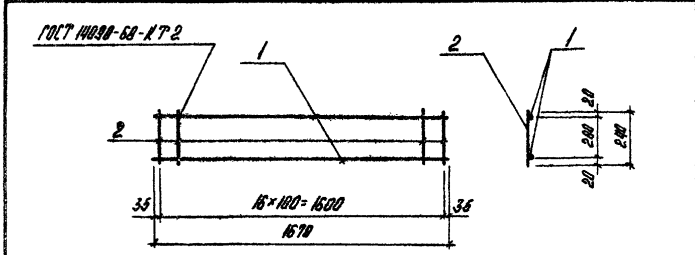
Инв.№ табл. 1003-1-224.86

Альбом Б4

Типовой проект 903-1-224.86

Типовой

Имя, № подл. Подпись и дата. Дата изд. № р.



Код	Зона	Мас.	Обозначение	Наименование	Кол	Притыч
<u>Документация</u>						
A3			ТН 903-1-224.86	КН.Н.ТЧ		Технические условия Детали
B4	1		ТН 903-1-224.86	КН.Н.Б.3.1	2	30 кг
B4	2		ТН 903-1-224.86	КН.Н.Б.3.2	17	99 кг
			ТН 903-1-224.86		КН.Н.Б.3	
			Корпус плоский (Кр-13)		Станд.	Масса
					р	3,9
					Лист	Листов /
					ЛАТГИПРОПРОМ	

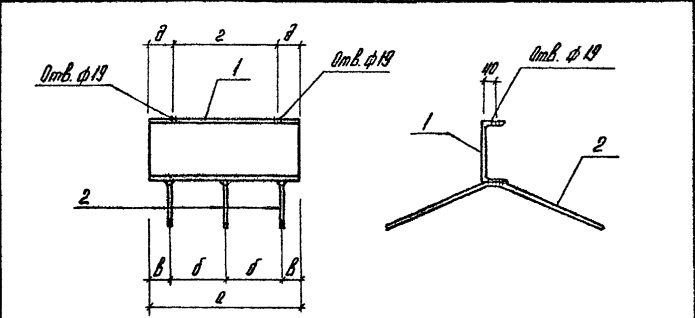
Копировано АИ фирмат А4

Альбом Б4

Типовой проект 903-1-224.86

Типовой

Имя, № подл. Подпись и дата. Дата изд. № р.

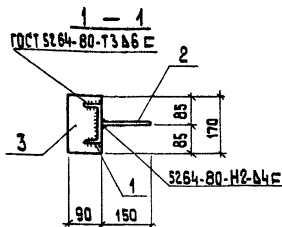
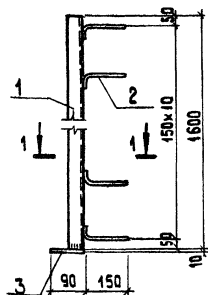


Обозначение	Марка	a	b	в	г	д	Масса
ТН 903-1-224.86	МН 1	400	150	50	230	85	5,94 кг
	МН 2	500	150	100	360	70	9,36 кг

Формат Зона	Мас.	Обозначение	Наименование	Кол. на исполнении	
				ТН 903-1-224.86	КН.Н.И
<u>Документация</u>					
A3		ТН 903-1-224.86	КН.Н.ТЧ	Технические условия Детали	
B4	1	ТН 903-1-224.86	КН.Н.Б.1	1	1
A4	2	1400-15.В.1.004-86	Ст 57	3	3

			ТН 903-1-224.86		КН.Н.Б.1	
			Название заводное (МН1, МН2)		Станд.	Масса
					р	ст. мод.
					Лист	Листов /
					ЛАТГИПРОПРОМ	
ТН	Нойбульский	Б.С.З.				
Н.контр.	Нойбульска	Б.С.З.				
Л.контр.	Людиевская	Б.С.З.				
Р.к.з.	Бордов	Б.С.З.				
Ст.тех.	Берлова	Б.С.З.				

Копировано АИ фирмат А4 21534-26



Зона	Форм	Поз.	Обозначение	Наименование	Кол.	Примеч.
				<u>Документация</u>		
А3			ТП 903-1-224.86 КЖ.И.1	Технические условия		
				<u>Детали</u>		
Б4	1		ТП 903-1-224.86 КЖ.И.1	Швеллер 14-ГОСТ 8240-72*P=1600 КЖ.И.1	1	19,7 кг
Б4	2		ТП 903-1-224.86 КЖ.И.1	Ф8 АIII ГОСТ 5781-82* P=200	11	0,9 кг
Б4	3		ТП 903-1-224.86 КЖ.И.1	Лист Б.ЛН.10x60x60-ГОСТ 19033-74 Б.СТ.ЭКР.1-ГОСТ 14637-79	1	1,2 кг

ТП 903-1-224.86 КЖ.И.1.2

Изделие
закладное МНЗ

Сталь Масса Масштаб

Р 218 кг

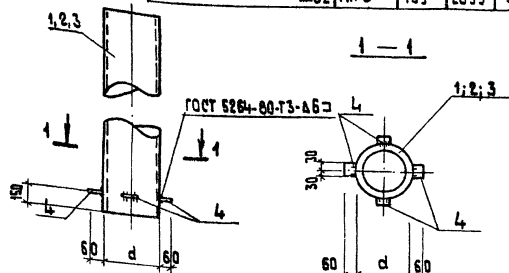
Лист Листов 1

ЛАТГИПРОПРОМ

Копировал 88

формат А4

Обозначение	Марка	d	e	Масса
ТП 903-1-224.86 КЖ.И.1	МН 4	245	2800	115,1
-01	МН 5	245	2655	109,3
-02	МН 6	159	2655	45,8



Формат	Зона	Поз.	Обозначение	Наименование	Код на испол.	Кол. на испол.	Примечание
А3			ТП 903-1-224.86 КЖ.И.1.1	<u>Документация</u>	-	01 02	
				Технические условия			
				<u>Детали</u>			
				ГОСТ 8732-78			
Б4	1		ТП 903-1-224.86 КЖ.И.1	Ф 245x7, e = 2860	1		
Б4	2		01	Ф 245x7, e = 2460	1		
Б4	3		02	Ф 159x4,5, e = 2610	1		
Б4	4		ТП 903-1-224.86 КЖ.И.1	Лист Б.ЛН.10x60x60-ГОСТ 19033-74 Б.СТ.ЭКР.1-ГОСТ 14637-79	4	4 4	

ТП 903-1-224.86 КЖ.И.1.3

Изделие закладное
(МН.4; МН5; МН6)

Сталь Масса Масштаб

Р 1м табл

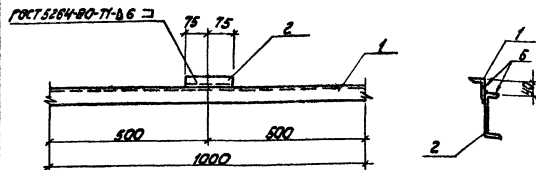
Лист Листов 1

ЛАТГИПРОПРОМ

Копировал 88

формат А4

Титловый проект 903-1-224.86 Альбом 5.4



Формы Элемент	Лист	Обозначение	Наименование	Кол.	Приме- чание
		<u>Документация</u>			
		ТП 903-1-224.86	КЖ.И.ТУ		Технические условия
		<u>Детали</u>			
БУ	1	ТП 903-1-224.86	КЖ.И.1.4.1	из металла ГОСТ 8801-77* Изделие ГОСТ 535-77*	1 6,9
БУ	2		КЖ.И.1.4.2	Швеллер И-ГОСТ 8240-75* Листы ГОСТ 5781-82*	1 1,8 кг

ТП 903-1-224.86 КЖ.И.1.4

Изделие закладное
МН7

Стадии Масса Мехстат

Р 2,7 кг 1:10

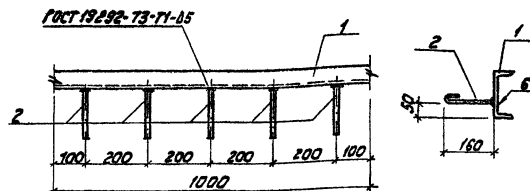
Лист Листов 7

ЛАТГИПРОПРОМ

Копирован Худ.

формат А4

Титловый проект 903-1-224.86 Альбом 5.4



Формы Элемент	Лист	Обозначение	Наименование	Кол.	Приме- чание
		<u>Документация</u>			
		ТП 903-1-224.86	КЖ.И.ТУ		Технические условия
		<u>Детали</u>			
БУ	1	ТП 903-1-224.86	КЖ.И.1.5.1	Швеллер И-ГОСТ 8240-75* Листы ГОСТ 5781-82*	1 16,3 кг
БУ	2		КЖ.И.1.5.2	Ф80 ГОСТ 5781-82* l=210	5 0,4 кг

ТП 903-1-224.86 КЖ.И.1.5

Изделие закладное
МН8

Стадии Масса Мехстат

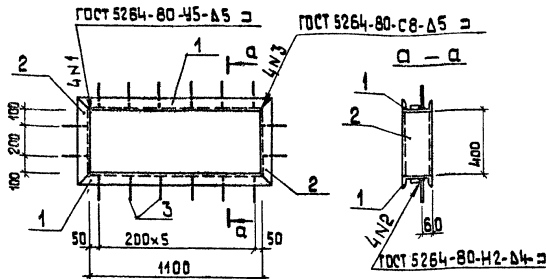
Р 16,7 кг 1:10

Лист Листов 7

ЛАТГИПРОПРОМ

Копирован Худ.

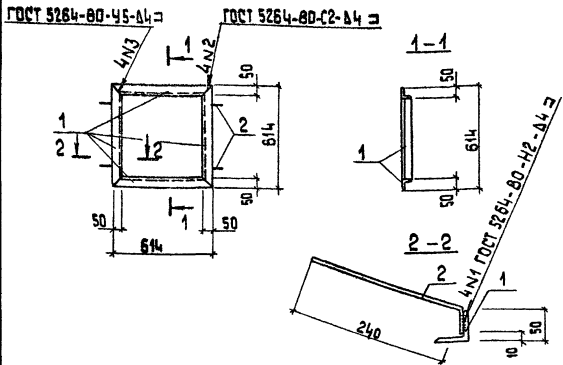
формат А4



Изм.	Зона	Поз.	Обозначение	Наименование	Кол.	Примечание
			ТП 903-1-224.86	кж.и.ту		
				Документация		
				Детали		
64	1		ТП 903-1-224.86	кж.и. 1. 6.1	2	20,2 кг
64	2			-01	2	8,8 кг
64	3			-кж.и.1.6.2	46	0,06 кг

ТП 903-1-224.86		кж.и. 1. 6	
Изделие закладное		Сталь/Масса/Масштаб	
МН 9		Р	30,0 кг
		Лист	Листов 1
		ЛАТГИПРОПРОМ	

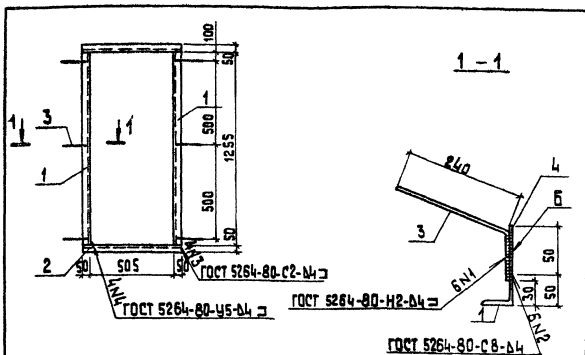
Копировал 38 формат А4



Изм.	Зона	Поз.	Обозначение	Наименование	Кол.	Примечание
			ТП 903-1-224.86	кж.и.ту		
				Документация		
				Детали		
64	1		ТП 903-1-224.86	кж.и. 1.7.1	4	1,9 кг
64	2			-кж.и.1.7.2	4	0,1 кг

ТП 903-1-224.86		кж.и. 1. 7	
Изделие закладное		Сталь/Масса/Масштаб	
МН 10		Р	3,0 кг
		Лист	Листов 1
		ЛАТГИПРОПРОМ	

Копировал 38 формат А4



Формат	Шкала	Поз.	Обозначение	Наименование	Кол.	Примечание
			<u>Документация</u>			
			ТП 903-1-224.86	кж.и.ту		Технические
			<u>Детали</u>			
		1	ТП 903-1-224.86	кж.и.1.8.1	2	4,0 кг
		2	-01	Уголок	2	2,0 кг
		3	-кж.и.1.8.2	Ф 8 А III	6	0,14 кг
		4	-кж.и.1.8.3	Лист	6	0,16 кг

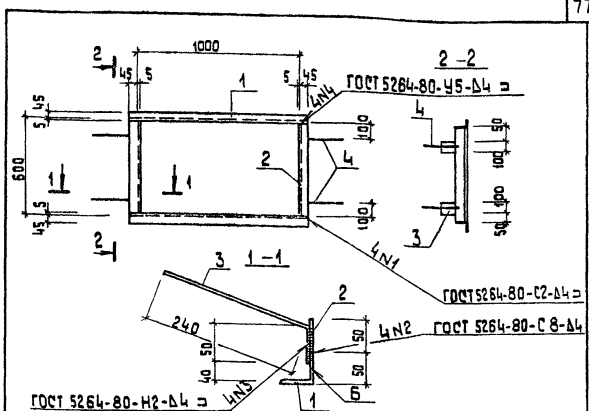
ТП 903-1-224.86			КЖ.И. 1.8		
Закладное изделие			Статья	Масса	Масштаб
МН 11			Р	13,8кг	
			Лист	Листов 1	
ЛАТГИПРОПРОМ					

Копировал ЗС

формат А4

ИЗМ. ИЛИ ДОП. ИЛИ БАТА

ТИП: Ивановский
 МОУ: ОТО: Новожилова
 И.КОНСТ.: Анарьевская
 П.КОНСТ.: Анарьевская
 Р.К.ГР.: Барчук
 СТ.ОП.: Забе
 АРХИТ.: Лицава



Формат	Шкала	Поз.	Обозначение	Наименование	Кол.	Примечание
			<u>Документация</u>			
			ТП 903-1-224.86	кж.и.ту		Технические условия
			<u>Детали</u>			
		1	ТП 903-1-224.86	-кж.и.1.9.1	2	3,4 кг
		2	-01	Уголок	2	1,9 кг
		3	-кж.и.1.9.2	Лист	4	0,16 кг
		4	-кж.и.1.9.3	Ф 8 А III	4	0,14 кг

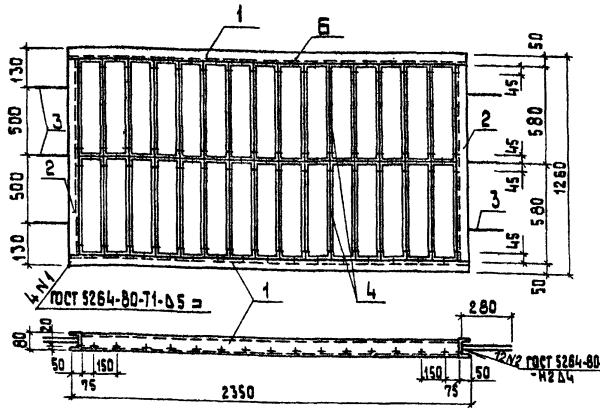
ТП 903-1-224.86			КЖ.И. 1.9		
Изделие закладное			Статья	Масса	Масштаб
МН 12			Р	11,8кг	
			Лист	Листов	
ЛАТГИПРОПРОМ					

Копировал ЗС

формат А4

ИЗМ. ИЛИ ДОП. ИЛИ БАТА

ТИП: Ивановский
 МОУ: ОТО: Новожилова
 И.КОНСТ.: Анарьевская
 П.КОНСТ.: Анарьевская
 Р.К.ГР.: Барчук
 АРХИТ.: Лицава

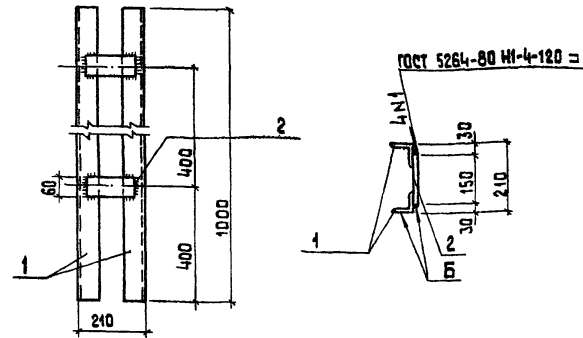


Формат	Зона	Поз.	Обозначение	Наименование	Кол.	Примеч.
А4			ТП 903-1-224.86	Технические условия		
Б4	1		ТП 903-1-224.86	Детали		
Б4	2		ТП 903-1-224.86	Швеллер №180-2 ГОСТ 8278-85	2	12,2 кг
Б4	3		ТП 903-1-224.86	Робинтол №3 КЛ2 ГОСТ 535-74*	2	6,3 кг
А3	4		1.4.94-27 Вып.7	ФВАШ ГОСТ 5784-82* ρ=350	42	0,1 кг
				Жалюзи № 2	30	1,2 кг

ИЗМ. № ПОСЛ. ПОСЛ. И ВЕРСИИ		ТП 903-1-224.86		КЖ.И.1.40	
ТИП	Новожиловка	ИЗВЕЛИЕ ЗАКЛАДНОЕ	Р	Масса	Масштаб
И.КОНТР.	Новожилова	МН 13	Р	58,1кг	
И.КОНСТ.	Новожилова		Лист	Листов	1
СЧ.ГР.	Бобчук		ЛАТГИПРОПРОМ		
СТ.АРХ.	Зоя				

Копировал 88

формат А4



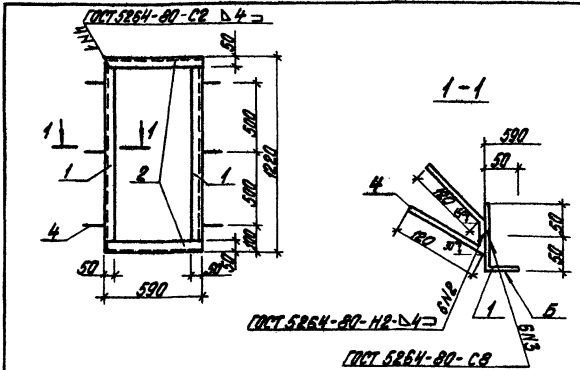
Формат	Зона	Поз.	Обозначение	Наименование	Кол.	Примечание
А4			ТП 903-1-224.86	Технические условия		
Б4	1		ТП 903-1-224.86	Детали		
Б4	1		ТП 903-1-224.86	Швеллер №180-2 ГОСТ 8278-85	2	12,2 кг
Б4	2		ТП 903-1-224.86	Робинтол №3 КЛ2 ГОСТ 535-74*	2	6,3 кг
				ФВАШ ГОСТ 5784-82* ρ=350	42	0,1 кг
				Жалюзи № 2	30	1,2 кг

ИЗМ. № ПОСЛ. ПОСЛ. И ВЕРСИИ		ТП 903-1-224.86		КЖ.И.1.41	
ТИП	Новожиловка	ИЗВЕЛИЕ ЗАКЛАДНОЕ	Р	Масса	Масштаб
И.КОНТР.	Новожилова	МН 14	Р	10,7	
И.КОНСТ.	Новожилова		Лист	Листов	1
СЧ.ГР.	Бобчук		ЛАТГИПРОПРОМ		
СТ.АРХ.	Зоя				

Копировал 88

формат А4

Тулбул проект 903-1-224.86 Архив 5.4



Код	Изм.	№ изм.	Обозначение	Наименование	Кол.	Примечание
ДОКУМЕНТАЦИЯ						
И4			ТТ903-1-224.86	КЖ.Н.ТУ Технические условия Детали		
Б4	1		ТТ903-1-224.86	КЖ.Н.1.12.1	2	3,3 кг
Б4	2				2	1,6 кг
Б4	3				5	0,2 кг
Б4	4				6	0,2 кг

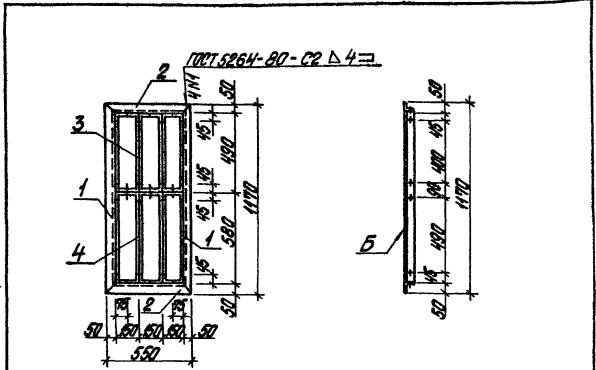
ТТ 903-1-224.86		КЖ.Н.1.12	
Издание законное		Состав	Масса
МН 15		р	12,2 кг
		лист	лист 1
ЛАТГИПРОПРОМ			

Копирован Р4-8

Формат Р4

Тулбул проект 903-1-224.86 Архив 5.4

ТТН Проверено и подписано



Код	Изм.	№ изм.	Обозначение	Наименование	Кол.	Примечание
ДОКУМЕНТАЦИЯ						
И4			ТТ903-1-224.86	КЖ.Н.ТУ Технические условия Детали		
Б4	1		ТТ903-1-224.86	КЖ.Н.1.13.1	2	3,3 кг
Б4	2				2	1,7 кг
И3	3		1.494-27	Всп. П	3	1,0 кг
И3	4		1.494-27	Всп. П	3	1,2 кг

ТТ 903-1-224.86		КЖ.Н.1.13	
Издание законное		Состав	Масса
КР 1		р	15,6 кг
		лист	лист 1
ЛАТГИПРОПРОМ			

Копирован 84-6

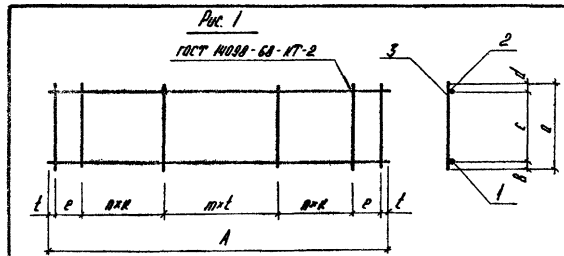
Формат Р4

01524-86

Автомат

Таблица проекта 903-1-224.86

Таблица



Материал Сталь	Разм.	Обозначение	Номенклатурное	ГОСТ 10288-68-КТ-2					Примеч.				
				-	01	02	03	04		05			
А3		Документация											
		Технические условия											
		Листов											
				ТМ 903-1-224.86	КМ.Н.ТУ								
		Б4		-КМ.Н.2.1.1	Ф68АИГОСТ5701-82°Р-5660	1							
		Б4		-01	Р-5630	1							
		Б4		-КМ.Н.2.1.2	Ф20АИГОСТ5701-82°Р-5660	1							
		Б4		-01	Р-5630		1						
		Б4		-КМ.Н.2.1.3	Ф25АИГОСТ5701-82°Р-5630					1	1		
		Б4		-КМ.Н.2.1.4	Ф22АИГОСТ5701-82°Р-5630					1			
		Б4											
		Б4		-КМ.Н.2.1.5	Ф16АИГОСТ5701-82°Р-5660	1							
		Б4		-01	Р-5630	1				1	1		
		Б4		-КМ.Н.2.1.6	Ф10АГОСТ5701-82°Р-5660		1						
		Б4		-01	Р-5630					1			
		Б4											
		Б4		-КМ.Н.2.1.7	Ф68АИГОСТ5701-82°Р-370	31	33						
		Б4		-01	Р-470						30	30	
		Б4		-КМ.Н.2.1.8	Ф68АИГОСТ5701-82°Р-370			31		33			

Обозначение	Марка	Рис.	l	A	a	b	c	d	e	f	к	п	т	Масса кг
ТМ 903-1-224.86 -КМ.Н.2.1	Кр1	1	300	5660	370	30	316	25	-	80	150	12	6	407
-01	Кр2	1	300	5630	370	30	316	25	95	20	150	12	6	417
-02	Кр3	1	300	5660	370	25	325	20	-	80	150	12	6	27,0
-03	Кр4	1	300	5630	370	25	325	20	95	20	150	12	6	27,6
-04	Кр10	1	300	5630	470	25	420	25	95	20	150	9	9	32,0
-05	Кр11	1	300	5630	470	25	420	25	95	20	150	9	9	36,8

ТМ 903-1-224.86 КМ.Н.2.1

Кодкас (Кр1, Кр2, Кр3, Кр4, Кр10, Кр11)

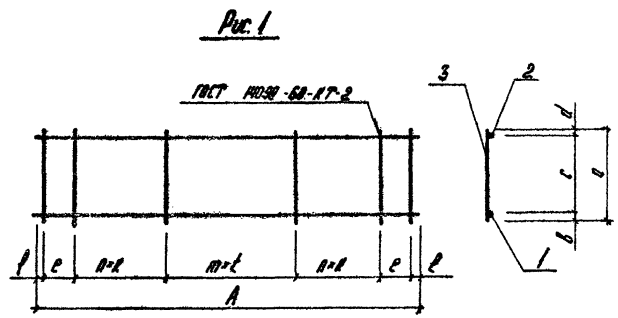
ГИП Инж.СО И.контр И.инжен. Инж.сп. Инж. Инж.	Новосибирский Институт Автоматизации Автоматизации Иркутск Календарь Калькулятор	[Свои] [Свои] [Свои] [Свои] [Свои] [Свои] [Свои]				Латгипропроект Латгипропроект Латгипропроект Латгипропроект Латгипропроект
			Исполн	Проект	Исполн	
			Рис.	Исполн	Исполн	

Изд. № 1/2004

Копировал Я.

Формат А3
21534-26

Технический проект 903-1-224.86 А.И.Сторож 84



Код	Зона	Ярус	Обозначение	Наименование	Код, по исполнению					Примеч.
					ТП903-1-224.86	01	02	03	04-05	
				Документация						
А3			ТП903-1-224.86 КН.И.ТЧ	Технические условия						
				Металл						
Б4			ТП903-1-224.86 КН.И.2.2.1	Ф8АШ ГОСТ 5701-82* Р-5630	1					
Б4			-01	Р-5630		1				
Б4			ТП903-1-224.86 КН.И.2.2.2	Ф20АШ ГОСТ 5701-82* Р-5630			1			
Б4			-КН.И.2.2.3	Ф8АШ ГОСТ 5701-82* Р-5970				1		
Б4			-01	Р-1430					1	
Б4			-КН.И.2.2.4	Ф22АШ ГОСТ 5701-82* Р-5630						1
Б4			-КН.И.2.2.5	Ф8АШ ГОСТ 5701-82* Р-5630	1					
Б4			-01	Р-5630		1				
Б4			-КН.И.2.2.6	Ф10АШ ГОСТ 5701-82* Р-5630			1			
Б4			-КН.И.2.2.7	Ф8АШ ГОСТ 5701-82* Р-5970				1		
Б4			-01	Р-1430					1	
Б4			-КН.И.2.2.8	Ф6АШ ГОСТ 5701-82* Р-5630						1
Б4			-КН.И.2.2.9	Ф6АШ ГОСТ 5701-82* Р-370	30	28	30	31		
Б4			-КН.И.2.2.10	Ф8АШ ГОСТ 5701-82* Р-470					9	20

Масштаб: 1:100
Лист: 1 из 1

Обозначение	Марка	Рис.	t	A	a	B	c	d	e	l	k	n	m	Масса, кг
ТП903-1-224.86 -КН.И.2.2	Кр5	1	300	5630	370	20	330	20	95	20	150	9	9	15.9
-01	Кр6	1	300	5630	370	20	330	20	-	80	150	9	9	15.7
-02	Кр7	1	300	5630	370	25	325	20	95	20	150	9	9	19.8
-03	Кр8	1	300	5970	370	20	330	20	115	20	150	9	10	16.8
-04	Кр9	1	300	1430	470	20	430	20	-	55	120	3	2	5.2
-05	Кр12	1	300	5630	470	25	420	25	-	80	150	9	9	31.0

ТП903-1-224.86			КН.И.2.2		
Каркас (Кр5, Кр6, Кр7, Кр8, Кр9, Кр12)			Стальной	Сталь	Сталь
			Р		
			Лист		
			Листов		
ЛАТГИПРОПРОМ					

Копирован АИ
Формат А3
21534-26

А.И.Иванов

Трудовой договор 903-1-224.86

Трудовой договор

Рис. 1
ГОСТ 1903-63 КТ2

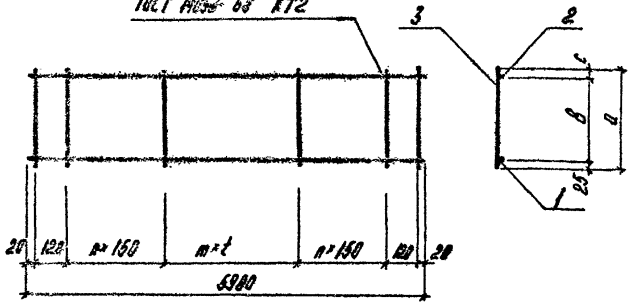
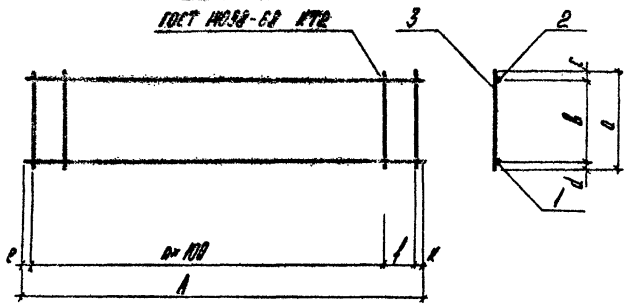


Рис. 2
ГОСТ 1903-63 КТ2



Код	Обозначение	Наименование	Коды по исполнению					Примеч.
			01	02	03	04	05	
Документация								
А3	ТН 903-1-224.86 КН.Н.74	Технические условия						
Металл								
Б4	ТН 903-1-224.86 КН.Н.2.4.1	ФЭПА по ГОСТ 5781-82* Р-5300	1	1	1			
Б4		2 ФЭПА по ГОСТ 5781-82* Р-1340				1		
Б4		-01 Р-1230					1	
Б4		3 ФЭПА по ГОСТ 5781-82* Р-5300	1	1	1			
Б4		4 ФЭПА по ГОСТ 5781-82* Р-1340				1		
Б4		-01 Р-1230					1	
Б4		-02 Р-300	41	32				
Б4		-03 Р-330				32		
Б4		5 ФЭПА по ГОСТ 5781-82* Р-2200					8	
Б4		-04 Р-180					11	

Обозначение	Марка	Рис.	t	A	a	B	c	d	e	f	g	n	m	Шаг
ТН 903-1-224.86 КН.Н.2.4	Кр 14	1	150	-	330	305	50	-	-	-	-	-	38	24,8
-01	Кр 15	1	300	-	380	305	50	-	-	-	-	10	9	23,7
-02	Кр 16	1	300	-	330	270	35	-	-	-	-	10	9	22,7
-03	Кр 17	2	-	1340	200	235	25	20	320	-	320	7	-	2,2
-04	Кр 18	2	-	1230	180	140	15	25	240	35	15	9	-	2,0

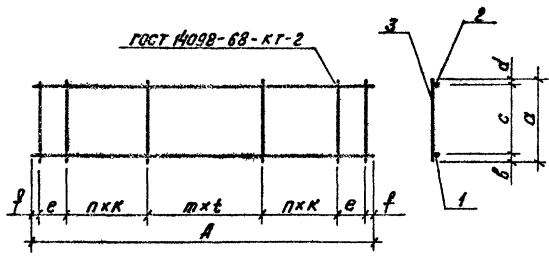
ТН 903-1-224.86		КН.Н.2.4	
Корпус (Кр 14, Кр 15, Кр 16, Кр 17, Кр 18)	Сварщик	Плотник	Плотник
	Р	С/П	Модиф.
	Лист	Листов	Листов
ЛАТГИПРОПРОМ			

Копирован АИ

Формат А3
21534-26

Листов 5.4
Туполь проект 903-1-224.86

Рис. 1



Формат	Шкала	ГОСТ	Обозначение	Наименование	Калибрация			Примеч.
					ГОСТ 903-1-224.86	01	02	
				<u>Документация</u>				
А4			ТП 903-1-224.86 КЖ.И.ТУ	Технические условия				
				<u>Детали</u>				
Б4			ТП 903-1-224.86 КЖ.И.2.5.1	Ф10А1 ГОСТ 5781-82* L=6030	1			
Б4			КЖ.И.2.5.2	Ф11А1 ГОСТ 5781-82* L=5150	1			
Б4	1		КЖ.И.2.5.3	Ф20А1 ГОСТ 5781-82* L=5670			1	
Б4			КЖ.И.2.4	Ф8А1 ГОСТ 5781-82* L=6030			1	
Б4			-01	L=5150	1			
Б4	2		КЖ.И.2.5.5	Ф10А1 ГОСТ 5781-82* L=5670			1	
Б4			КЖ.И.2.5.6	Ф8А1 ГОСТ 5781-82* L=370			21	
Б4	3		КЖ.И.2.5.7	Ф8А1 ГОСТ 5781-82* L=370			28	28

Обозначение	Марка	Рис.	t	A	a	b	c	d	e	f	κ	η	т	Масса кг
ТП 903-1-224.86 КЖ.И.2.5	Кр19	1	300	5150	370	25	325	20	-	25	150	10	7	12,0
-01	Кр20	1	300	6030	370	25	325	20	-	15	-	-	20	8,1
-02	Кр21	1	300	5670	370	25	325	20	-	135	150	9	9	19,5

ТП 903-1-224.86		КЖ.И.2.5	
Каркас (Кр19, Кр20, Кр21)		Калибрация	Масса
		Р	см. табл.
		Лист	Листов 1
ЛАТГИПРОПРОМ			

Гип. Нобельман
Нач. отд. Нобельман
Н. кантор. Нобельман
П. кантор. Нобельман
Рук. зр. Бабрук
Инж. Колетов
Инж. Кватерман

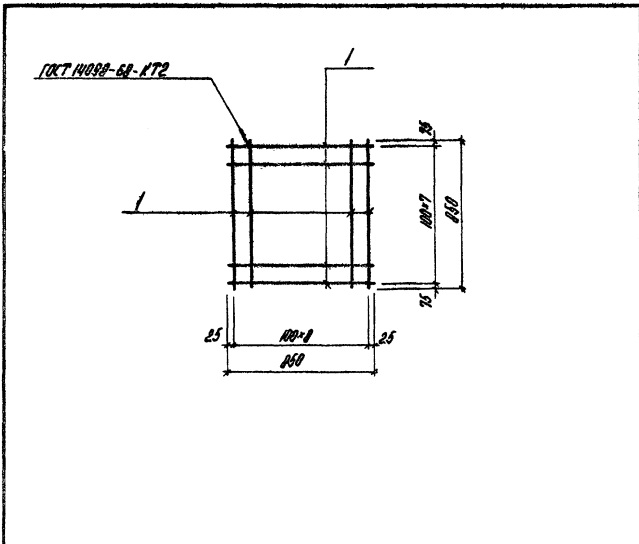
Копировал В.Оуч

Формат А3
21534-26

Листов 54

проект 903-1-224.86

Таблицы



Формат	Зона	Лист	Обозначение	Наименование	Код	Примечание
				Документация		
A3			ТП903-1-224.86	КН.Н.ТЧ.Лр.54 Технические условия Детали		
B4	1		ТП903-1-224.86	КН.Н.2.1 ФЛАНЦ ГОСТ 5701-82* P-850	17	9,0 кг

ТП903-1-224.86 КН.Н.2.8

ИИП	Исполнитель	Сетка арматурная С1	Стальной	Масса	Площадь
ИИП	Исполнитель		р	9,0 кг	
ИИП	Исполнитель		Лист Листов 1		
ЛАТГИПРОПРОМ					

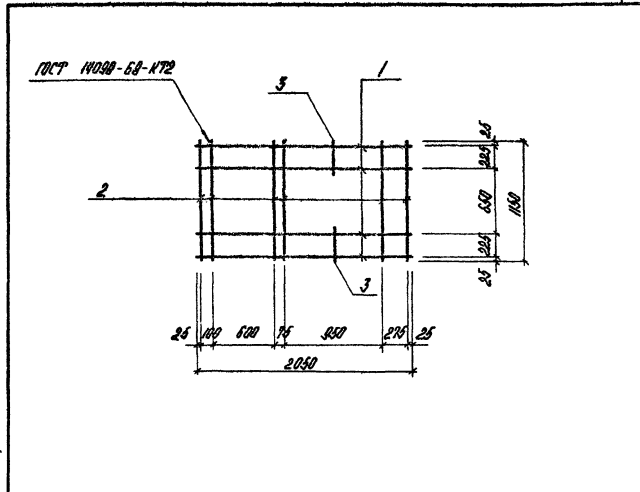
Композит А

фигуран А4

Листов 54

проект 903-1-224.86

Таблицы



Формат	Зона	Лист	Обозначение	Наименование	Код	Примечание
				Документация		
A3			ТП903-1-224.86	КН.Н.ТЧ.Лр.54 Технические условия Детали		
B4	1		ТП903-1-224.86	КН.Н.2.1 ФЛАНЦ ГОСТ 5701-82* P-2050	4	3,2 кг
B4	2			-01 ФЛАНЦ ГОСТ 5701-82* P-1650	8	2,7 кг
B4	3			-02 ФЛАНЦ ГОСТ 5701-82* P-2170	2	0,2 кг

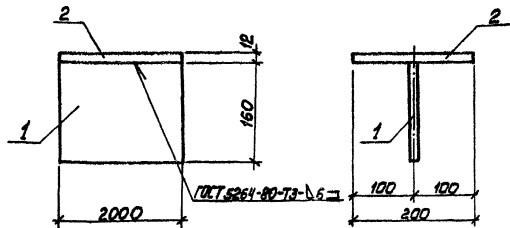
ТП903-1-224.86 КН.Н.2.9

ИИП	Исполнитель	Сетка арматурная С2	Стальной	Масса	Площадь
ИИП	Исполнитель		р	6,1 кг	
ИИП	Исполнитель		Лист Листов 1		
ЛАТГИПРОПРОМ					

Композит А

фигуран А4

Титульный проект 903-1-224.86 Альбом 5.4



Форм. зона	Лист	Обозначение	Наименование	Кол.	Примечание
			Документация		
А4		ТП 903-1-224.86 а.л. 5.4	Технические условия		
			Детали		
Б4	1	ТП 903-1-224.86 а.л. 5.4	Лист № 1 из 2	1	30,1 кг
Б4	2		Лист № 2 из 2	1	44,0 кг

ТП 903-1-224.86 КЖ.И.Ч.1

Насадка
фахверка НФ1

Сталь Масса Масштаб

Р 74,1 кг

Лист Листов 1

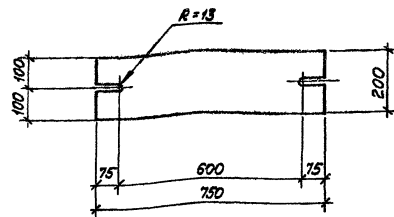
ЛАТТИПРОПРОМ

Копировал *М.М.С.*

Формат А4

Альбом 5.4

Титульный проект 903-1-224.86



Форм. зона	Лист	Обозначение	Наименование	Кол.	Примечание
			Документация		
А4		ТП 903-1-224.86 а.л. 5.4	Технические условия		
			Детали		
Б4		ТП 903-1-224.86 а.л. 5.4	Лист № 1 из 2	1	23,6 кг

ТП 903-1-224.86 КЖ.И.Ч.2

Соединительный
элемент МС1

Сталь Масса Масштаб

Р 23,6 кг

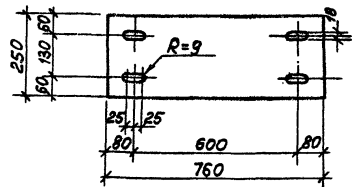
Лист Листов 1

ЛАТТИПРОПРОМ

Копировал *М.М.С.*

Формат А4

21534-26



Форм.	Зона	Поз.	Обозначение	Наименование	Кол.	Приме- чение
А3			тп 903-1-224.06 ал. 5.4	кж. и. т.ч. <u>Технические условия</u> <u>Деталли</u>		
Б4			тп 903-1-224.06 ал. 5.4	кж. и. ч. 3.1 <u>Мет. рез. и. т. ч. 1300. 110*</u> <u>в. ст. и. п. е. т. г. о. л. т. м. e. 3. 7. 7. 9</u>	1	17,9 кг

тп 903-1-224.06 кж. и. ч. 3

Соединительный
элемент МС2

Станд. Масса Массов.

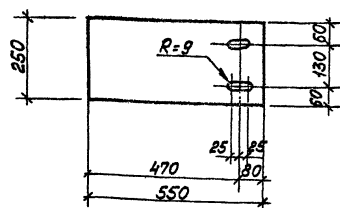
р 17,9
кг

Лист Листов 1

ЛАТГИПРОПРОМ

Копирован Ожар

формат А4



Форм.	Зона	Поз.	Обозначение	Наименование	Кол.	Приме- чение
А3			тп 903-1-224.06 ал. 5.4	кж. и. т.ч. <u>Технические условия</u> <u>Деталли</u>		
Б4			тп 903-1-224.06 ал. 5.4	кж. и. ч. 4.1 <u>Мет. рез. и. т. ч. 1300. 110*</u> <u>в. ст. и. п. е. т. г. о. л. т. м. e. 3. 7. 7. 9</u>	1	13,0 кг

тп 903-1-224.06 кж. и. ч. 4

Соединительный
элемент МС3

Станд. Масса Массов.

р 13,0
кг

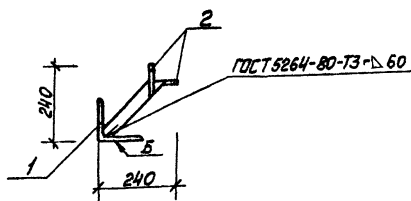
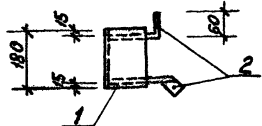
Лист Листов 1

ЛАТГИПРОПРОМ

Копирован Ожар

формат А4

21534-26



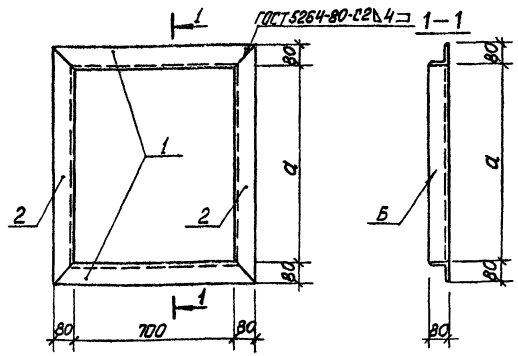
Форм. зона	Поз.	Обозначение	Наименование	Кол.	Примечание
		тп 903-1-224.86	КЖ.И.Т.У		
			Документация		
			Технические условия		
			Детали		
1		тп 903-1-224.86 КЖ.И.1.И.1	Узелок	1	2,79 кг
2		КЖ.И.1.И.2	Лист	2	0,38 кг

тп 903-1-224.86		КЖ.И.1.14	
МН 16		Сталь	Масса
		ρ	3,55 кг
		Лист	Листов 1
ЛАТГИПРОПРОМ			

Капировал *Славя* формат А4

Указ. на проект. Листы и детали. Взам. инв. №

ГИП Индустриальн. С. С.
Нач. отд. Инженерно-констр. С. С.
И. констр. Инженерно-констр. С. С.
И. констр. Инженерно-констр. С. С.
И. констр. Инженерно-констр. С. С.
И. констр. Инженерно-констр. С. С.
И. констр. Инженерно-констр. С. С.
И. констр. Инженерно-констр. С. С.



Обозначение	Марка	а	Масса
тп 903-1-224.86 КЖ.И.4.7	МС 4	700	25,1
-01	МС 5	1170	32,2

Форм. зона	Поз.	Обозначение	Наименование	Кол.	Примечание
		тп 903-1-224.86 КЖ.И.Т.У	КЖ.И.Т.У		
			Документация		
			Технические условия		
			Детали		
43		тп 903-1-224.86 КЖ.И.Т.У	Узелок	1	2,79 кг
54	1	тп 903-1-224.86 КЖ.И.4.7.1	Лист	2	0,38 кг
54	2	тп 903-1-224.86 КЖ.И.4.7.2	Лист	2	0,38 кг

Указ. на проект. Листы и детали. Взам. инв. №

тп 903-1-224.86		КЖ.И.4.7	
Соединительное изделие (МС 4 ; МС 5)		Сталь	Масса
		ρ	3,55 кг
		Лист	Листов 1
ЛАТГИПРОПРОМ			

Капировал *Славя* формат А4

ГИП Индустриальн. С. С.
Нач. отд. Инженерно-констр. С. С.
И. констр. Инженерно-констр. С. С.
И. констр. Инженерно-констр. С. С.
И. констр. Инженерно-констр. С. С.
И. констр. Инженерно-констр. С. С.
И. констр. Инженерно-констр. С. С.

Листов 5-4
Проект 903-1-224.86

Итого	Лист	№3.	Обозначение	Наименование	кол.	Примечание
				Документация		
РЗ			ТП903-1-224.86 КЖ.Н.10.000 СБ	Сборочный чертеж Сборочные единицы		
РЗ	1		ТП903-1-224.86 КЖ.Н.10.100	Рамка платины варт	2	
РЗ	2		ТП903-1-224.86 КЖ.Н.10.200	Классы	2	
РЗ	3		ТП903-1-224.86 КЖ.Н.10.300	Шпindelет	1	
				<u>Детали</u>		
Р4	4		ТП903-1-224.86 КЖ.Н.10.001	Перемычка	1	
Р4	5		ТП903-1-224.86 КЖ.Н.10.002	Стойка	1	
Р4	6		-01	Стойка	1	
Р4	7		ТП903-1-224.86 КЖ.Н.10.003	Швеллер	1	
Р4	8		ТП903-1-224.86 КЖ.Н.10.004	Швеллер	1	
Б4	9		ТП903-1-224.86 КЖ.Н.10.000-01	лист Б-Пл-4 ГОСТ 8203-74* Ст3кп2-1 ГОСТ 14637-79	2	
Р4	10		ТП903-1-224.86 КЖ.Н.10.005	Узелок	1	
Р4	11		ТП903-1-224.86 КЖ.Н.10.006	Узелок	2	
Р4	12		ТП903-1-224.86 КЖ.Н.10.007	Узелок	1	
Р4	13		ТП903-1-224.86 КЖ.Н.10.007	Узелок	4	
Б4	14		ТП903-1-224.86 КЖ.Н.10.000-02	лист Б-Пл-3 ГОСТ 8203-74* Ст3кп2-III ГОСТ 17065-80	6	
Б4	15		ТП903-1-224.86 КЖ.Н.10.000-03	Узелок Б-Пл-5 ГОСТ 8203-74* Ст3кп2-1 ГОСТ 14637-79*	2	
Р4	16		ТП903-1-224.86 КЖ.Н.10.008	лист	1	
Р4	17		-01	лист	1	

ТП903-1-224.86 КЖ.Н.10.000

Варта распорные
ВТУ1

Стандарты СССР

р

лист 1 / листов 3

ЛАТГИПРОПРОМ

Копирован 16.8.87

Формат А4

Листов 5-4
Проект 903-1-224.86

Итого	Лист	№3.	Обозначение	Наименование	кол.	Примечание
Р4	18		ТП903-1-224.86 КЖ.Н.10.008-02	лист	2	
Р4	19		-03	лист	2	
Р4	20		-04	лист	1	
Р4	21		ТП903-1-224.86 КЖ.Н.10.009	Втулка	2	
Р4	22		ТП903-1-224.86 КЖ.Н.10.010	Втулка	2	
Р4	23		ТП903-1-224.86 КЖ.Н.10.011	Ребро	8	
Р4	24		ТП903-1-224.86 КЖ.Н.10.012	Полоса	4	
Р4	25		ТП903-1-224.86 КЖ.Н.10.013	Ось	2	
Р4	26		ТП903-1-224.86 КЖ.Н.10.014	Ось	1	
Р4	27		ТП903-1-224.86 КЖ.Н.10.015	Ручка	1	
Р4	28		ТП903-1-224.86 КЖ.Н.10.016	Ручка	1	
Б4	29		ТП903-1-224.86 КЖ.Н.10.000-04	лист Б-Пл-5 ГОСТ 8203-74* Ст3кп2-1 ГОСТ 14637-79	1	
Р4	30		ТП903-1-224.86 КЖ.Н.10.017	Крыш	1	
Б4	31		ТП903-1-224.86 КЖ.Н.10.005	Узелок Б-Пл-5 ГОСТ 8203-74* Ст3кп2-1 ГОСТ 14637-79*	2	
Р4	32		ТП903-1-224.86 КЖ.Н.10.018	Обшуква	1	
Р4	33		ТП903-1-224.86 КЖ.Н.10.019	Обшуква	2	
Р4	34		ТП903-1-224.86 КЖ.Н.10.020	Обшуква	1	
Р4	35		ТП903-1-224.86 КЖ.Н.10.006	Стержень	1	
				<u>Стандартные изделия</u>		
РЗ	36		1.494-27 ВВП 7	Жалюзи №1	16	
Б4	37		Винт 3х6-01 ГОСТ 10621-80			
Б4	38		Труба 25х1.5х80 ГОСТ 10704-76* Ст3кп2-5 ГОСТ 10705-65		1	

ТП 903-1-224.86

КЖ.Н.10.000

лист

2

Формат А4

01.71-86

Листов 5.4

Туповой проект 903-1-224.86

Листов 3

Кол-во	Обозначение	Наименование	Кол.	Примечание
		<u>Стеновые изделия</u>		
54	39	Заток	1	
54	40	Пружина	1	
54	41	Болт М16х140 ГОСТ 7928-70*	2	
54	42	Болт М10х20 ГОСТ 7998-70*	2	
54	43	Гайка М16 ГОСТ 5915-70*	2	
54	44	Матрешечка М16 ГОСТ 8961-75*	2	
54	45	Гайка М12 ГОСТ 5915-70*	2	
54	46	Шайба М12 ГОСТ 1371-78*	2	
54	47	Шайба М10 ГОСТ 1371-78*	2	
54	48	Шарик 5-28 ГОСТ 3728-81	2	
		<u>Материалы</u>		
54	49	Плиты теплоизоляционные П-75 ГОСТ 9573-82	0,25 м ³	

ТП 903-1-224.86

КЖ.Н.10.000

Лист

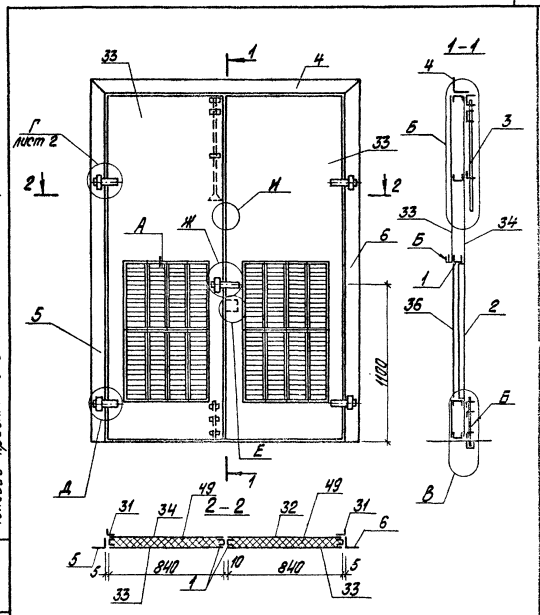
3

Формат Р4

Листов 5.4

Туповой проект 903-1-224.86

Листов 3



ТП 903-1-224.86

КЖ.Н.10.000 СБ

Ворота распашные
8741
сборочный чертёж

Страна Россия Россия 75

Р

Лист 1 Листов 5

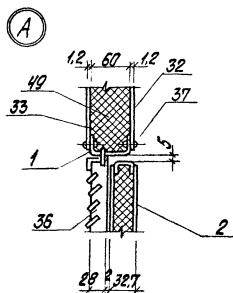
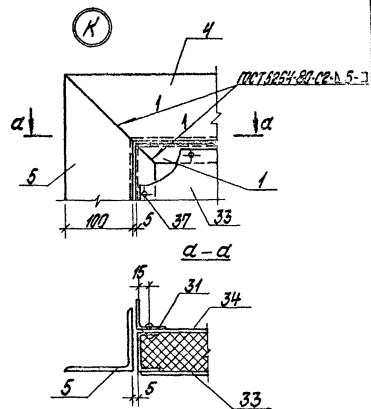
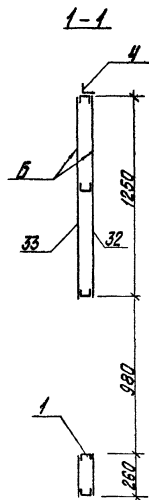
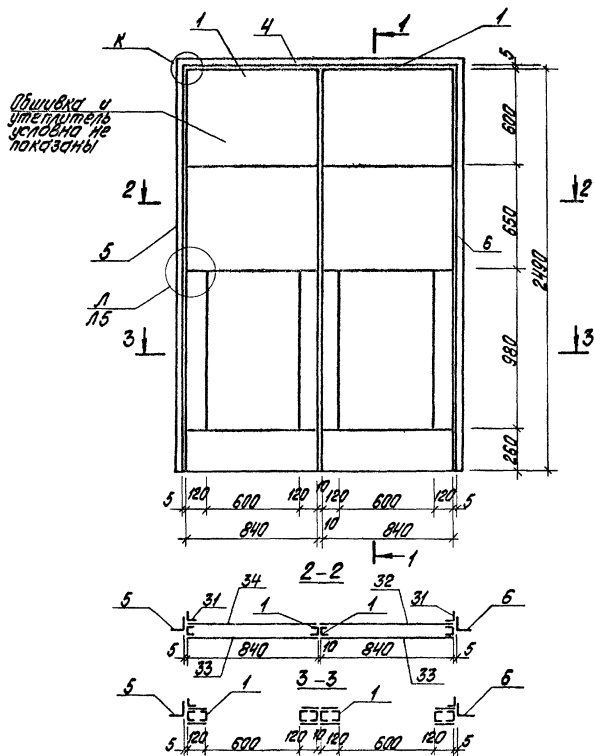
ЛАТГИПРОПРОМ

Формат Р4

21534-26

Композит 24-40

Рис. 2



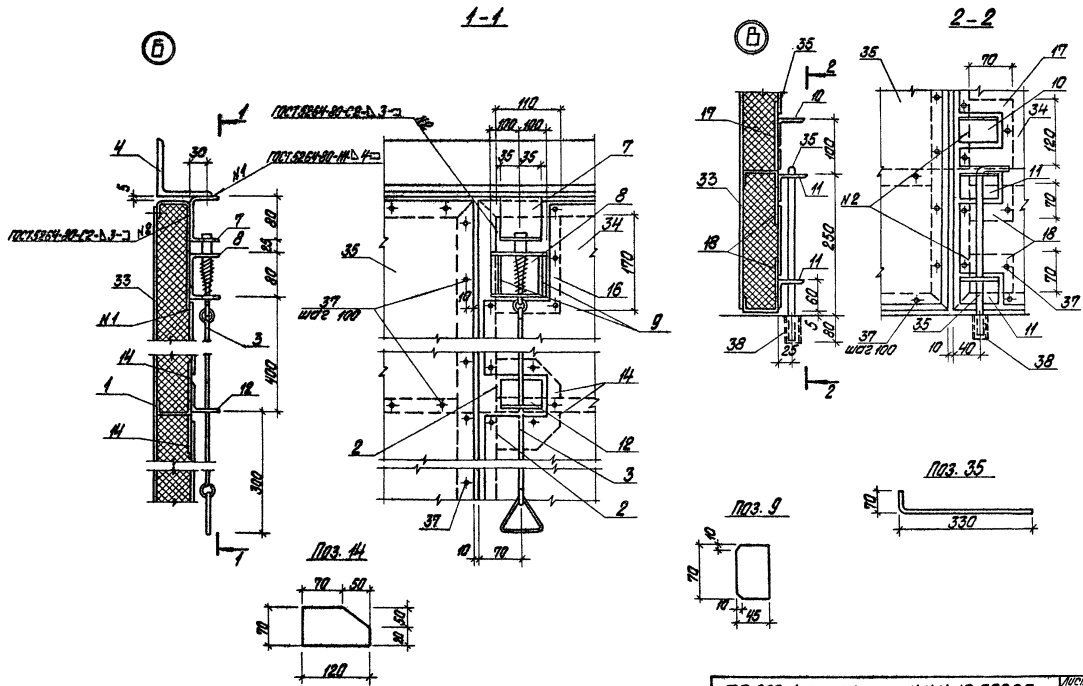
Покрытие поверхностей 5-
грунт ГФ020 ТУ6-10-1642-77 эмаль
ИЭ 115, ГОСТ 6455-75 * ВР. УИ/ГОСТ 9032-74
общей толщиной 80 мкм.

ТП 903-1-224.86 КЖ.Н.10.000СБ

Лист 2

Формат А3

21534-26



ТТ 303-1-224.85

КМ.Н.10.00005

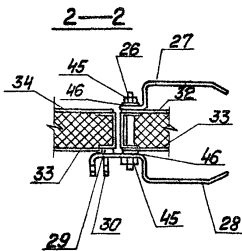
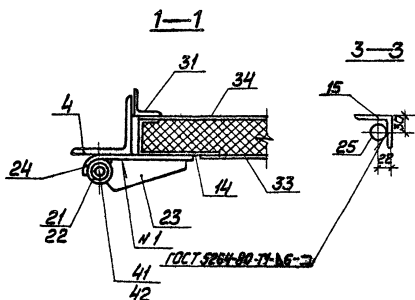
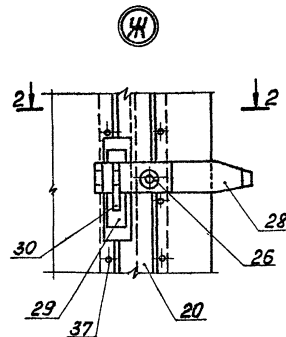
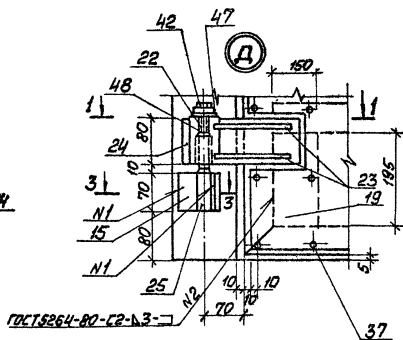
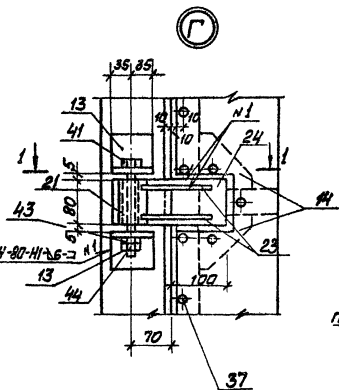
Лист

3

Автом 5-Н

Туннелъ проект 903-1-224.86

Уч. №, Номер Проект. и дата. В.М.М.М.М.М.М.



ТТ 903-1-224.86

Катрораџ аџварџ

К.М.М.10.000СБ

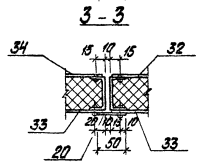
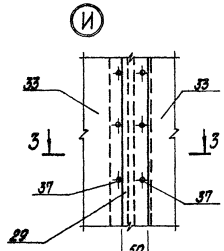
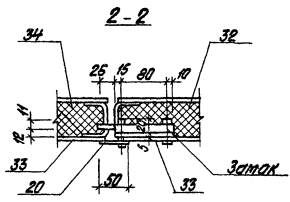
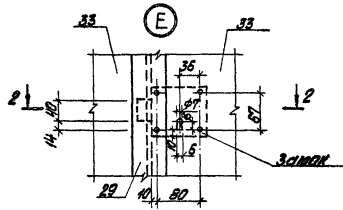
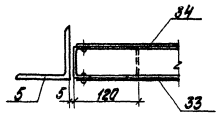
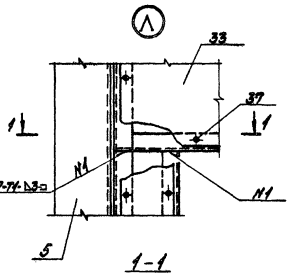
Фармат А3

21534-26

Лист
4

Томодел, проект 903-1-224.86

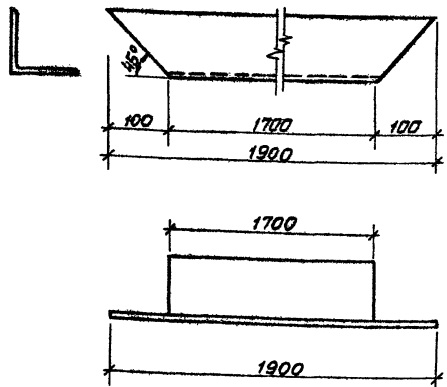
Диаг. № 003-1-224.86



ТП 903-1-224.86 К.К.Н.10.00005

Лист 5
Элемент 13
21.5.14-26

Титуловый проект 903-1-224.86 Альбом 5.4



ТП 903-1-224.86 КЖ.И.10.001

Перемычка

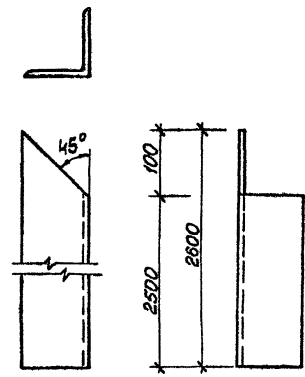
Сталь	Масса	Масштаб
p	20,5	
Лист	Листов	1

ИСО 10000-7-ГОСТ 8509-72*
Вот 3 пс 6-1-79 14-1-3023-80

ЛАТИПРОПРОМ

Копированная форма А4

Титуловый проект 903-1-224.86 Альбом 5.4



Обозначение	Изображение	Масса кг
ТП 903-1-224.86 КЖ.И.10.002	Изображено	28,1
	Зеркальное отражение	28,1

ТП 903-1-224.86 КЖ.И.10.002.

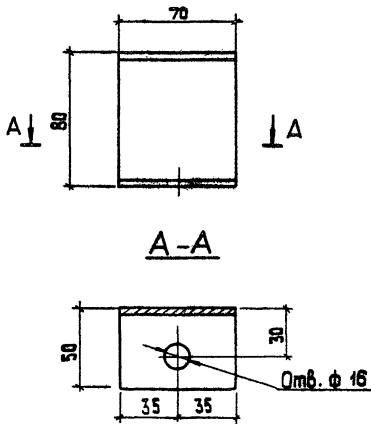
Стойка

Сталь	Масса	Масштаб
p	см.	
Лист	Листов	1

ИСО 10000-7-ГОСТ 8509-72*
Вот 3 пс 6-1-79 14-1-3023-80

ЛАТИПРОПРОМ

Копированная форма А4



ТП 903-1-224.66

КЖ.И.10.003

Швеллер

Р 0,36

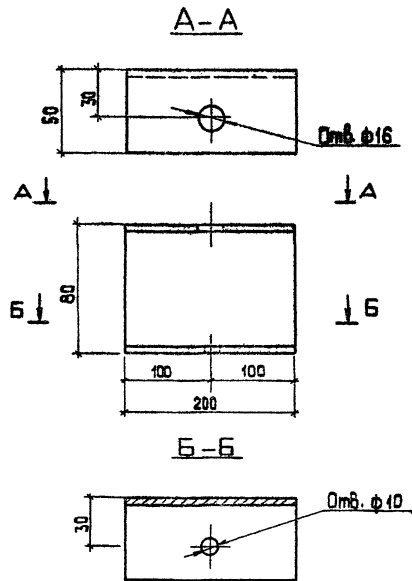
Швеллер 80x50x4-ГОСТ 8278-83
вст 6 кп 2-ГОСТ 535-79*

ЛАТГИПРОПРОМ

Копирвал 38

формат А4

ТИП	Наровлянский
Исполн.	Наровлянов
Н.контр.	Андреевская
Р.контр.	Андреевская
Р.к. гр.	Борчук
Ст. инж.	Шарапова



ТП 903-1-224.66

КЖ.И.10.004

Швеллер

Р 1,04

Швеллер 80x50x4-ГОСТ 8278-83
вст 3 кп 2-ГОСТ 535-79*

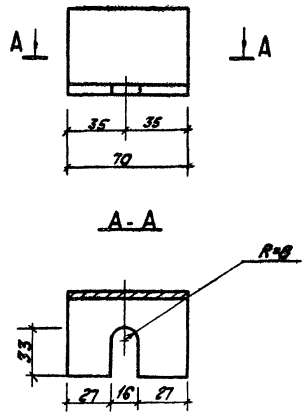
ЛАТГИПРОПРОМ

Копирвал 38

формат А4

ТИП	Наровлянский
Исполн.	Наровлянов
Н.контр.	Андреевская
Р.контр.	Андреевская
Р.к. гр.	Борчук
Ст. инж.	Шарапова

Туполой проект 903-1-224.86 Альбом 5.4



ТП 903-1-224.86 КЖ.И.10.005

Узелок

Стандарт Масса Мехизмоб

Р 0,16кг

Лист 1 из 1

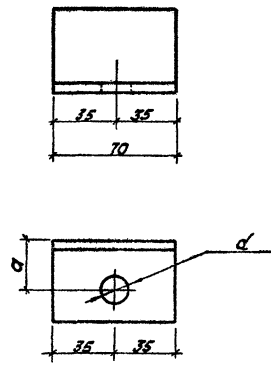
Узелок 50x50x3-Е ГОСТ 8508-72*
8Ст3кп2-1-ГОСТ 535-79*

ЛАТГИПРОПРОМ

Копировал №3

формат А4

Туполой проект 903-1-224.86 Альбом 5.4



Обозначение	a	d	масса кг
ТП 903-1-224.86 КЖ.И.10.006	25	14	0,16
-01	30	10	0,16

ТП 903-1-224.86 КЖ.И.10.006

Узелок

Стандарт Масса Мехизмоб

Р 0,16кг

Лист 1 из 1

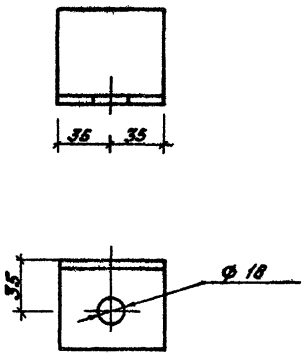
Узелок 50x50x3-Е ГОСТ 8508-72*
8Ст3кп2-1-ГОСТ 535-79*

ЛАТГИПРОПРОМ

Копировал №3

формат А4

Типовой проект 903-1-224.86 Либом 5.4

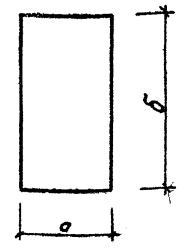


Иск. в подл. Издательство и дата введения в действие

ГНП	Нидольский	1972
И.контр.	Мовжикова	1972
И.контр.	Мовжикова	1972
Рук. гр.	Бабрык	1972
Ст. инж.	Шарапова	1972

ТП 903-1-224.86		И.ж.н. 10.007	
УГОЛОК	Станд.	Масса	Максимум
	Р	Q500г	
Лист		Листов 1	
Уголок 53x53x5-Б-ГОСТ 8509-72*		ЛАТГИПРОПРОМ	
ВСт 3мп 2-1-ГОСТ 535-79*		формат А4	
Копировал 7/89 -			

Типовой проект 903-1-224.86 Либом 5.4



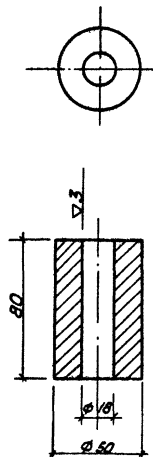
Обозначение	a	b	Масса кг
ТП 903-1-224.86 И.ж.н. 10.008	110	170	0,44
-01	70	120	0,19
-02	70	70	0,12
-03	150	195	0,69
-04	50	2480	2,92

Иск. в подл. Издательство и дата введения в действие

ГНП	Нидольский	1972
И.контр.	Мовжикова	1972
И.контр.	Мовжикова	1972
Рук. гр.	Бабрык	1972
Ст. инж.	Шарапова	1972

ТП 903-1-224.86		И.ж.н. 10.008	
Лист	Станд.	Масса	Максимум
	Р	см.	
Лист		Листов 1	
Лист Б-П4-3-ГОСТ 19903-74*		ЛАТГИПРОПРОМ	
03Т2-ш ГОСТ 17066-80		формат А4	
Копировал 7/89 -			

Типовой проект 903-1-224.86 Алюбом 5.4



ТП 903-1-224.86 КЖ.И. 10.009

Втулка

Сталь А Масса 1,23 кг

Лист 1 из 1

Б ст 5 по ГОСТ 2590-71*

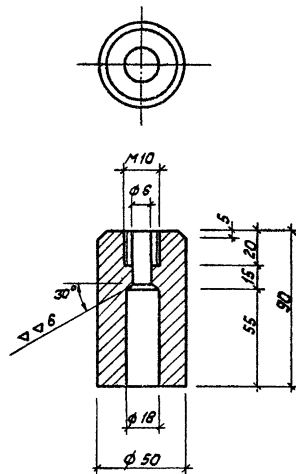
ЛАТГИПРОПРОМ

Копировал Куж.

формат А4

Уч. № 10001. Подпись и дата. Взам. инв. №

Типовой проект 903-1-224.86 Алюбом 5.4



ТП 903-1-224.86 КЖ.И. 10.010

Втулка

Сталь А Масса 1,75 кг

Лист 1 из 1

Б ст 5 по ГОСТ 2590-71*

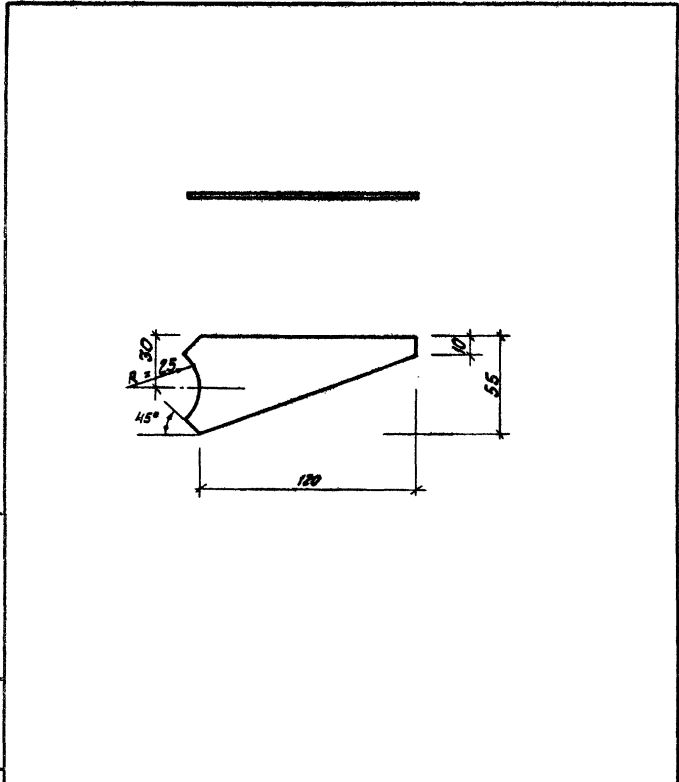
ЛАТГИПРОПРОМ

Копировал Куж.

формат А4

Уч. № 10001. Подпись и дата. Взам. инв. №

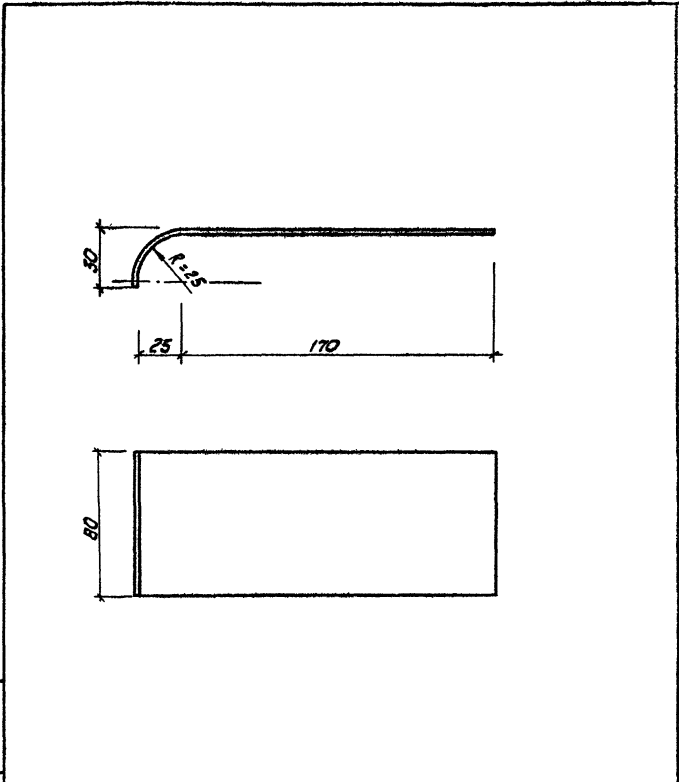
Типовой проект 903-1-224.86 Альбом 5.4



Уч. № 1201/102154 и 102154/102154

ТИП 903-1-224.86 К.Ж.И. 12.011		Лист 5-ПН-6-ГОСТ 1993-74*		ЛАТГИПРОПРОМ
Ребро		ВСтЗ Кн 2-1-ГОСТ 14637-79		
ГИП Нидвакский Нач. отд. Нидвакский И.контр. Нидвакский И.контр. Нидвакский Уч. з.в. Соболев Ст. инж. Шаранова		Стадия Р 0,31 кг Лист 1 Листов 1	Масса 0,31 кг Лист 1 Листов 1	Формат А4 Копирован

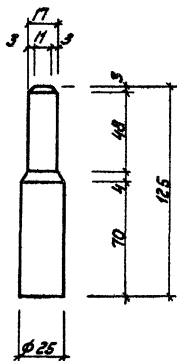
Типовой проект 903-1-224.86 Альбом 5.4



Уч. № 1201/102154 и 102154/102154

ТИП 903-1-224.86 К.Ж.И. 12.012		Лист 5-ПН-6-ГОСТ 1993-74*		ЛАТГИПРОПРОМ
Полоса		ВСтЗ Кн 2-1-ГОСТ 14637-79		
ГИП Нидвакский Нач. отд. Нидвакский И.контр. Нидвакский И.контр. Нидвакский Уч. з.в. Соболев Ст. инж. Шаранова		Стадия Р 0,76 кг Лист 1 Листов 1	Масса 0,76 кг Лист 1 Листов 1	Формат А4 Копирован

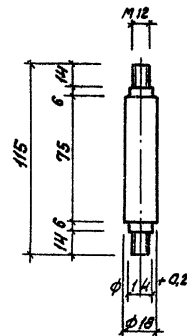
Туповой проект 903-1-224.86 Архивом 5.4



Исполнитель	
Проверенный	
Утвержденный	
Специалист	
Инженер	
Мех. отдел	
Н.контр.	
С.контр.	
С.уч.зр.	
С.т.уч.ж.	

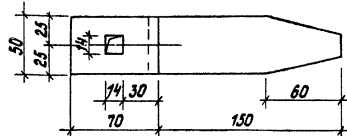
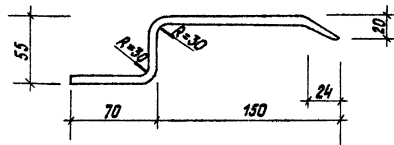
ТП 903-1-224.86		И.Ж.И. 10. 013	
Ось	Стандарт	Масса	Масштаб
	Р	0,48кг	
5 Ст 5пс ГОСТ 2590-71*		Лист	Листов 1
Латгипропром			
Копирован		Формат А4	

Туповой проект 903-1-224.86 Архивом 5.4



Исполнитель	
Проверенный	
Утвержденный	
Специалист	
Инженер	
Мех. отдел	
Н.контр.	
С.контр.	
С.уч.зр.	
С.т.уч.ж.	

ТП 903-1-224.86		И.Ж.И. 10. 014	
Ось	Стандарт	Масса	Масштаб
	Р	0,23кг	
5 Ст 5пс ГОСТ 2590-71*		Лист	Листов 1
Латгипропром			
Копирован		Формат А4	



ТП 903-1-224.86 КЖ.У.10.015

Ручка

Статья Масса Максимум

р 0,70 кг

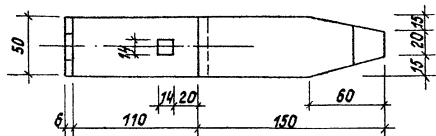
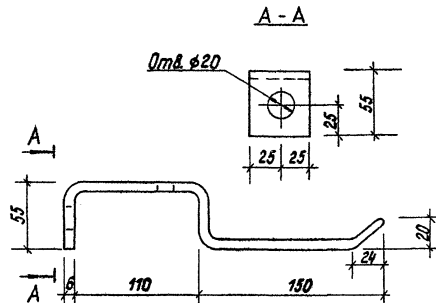
Лист Листов 1

ЛАТГИПРОПРОМ

Лист Б-ПН-6-ГОСТ 19903-74 *
ВСтЗкп2-1-14637-79

Копировал

Формат А4



ТП 903-1-224.86

КЖ.У.15

Ручка

Статья Масса Максимум

р 0,93 кг

Лист Листов 1

ЛАТГИПРОПРОМ

Лист Б-ПН-6-ГОСТ 19903-74 *
ВСтЗкп2-1-14637-79

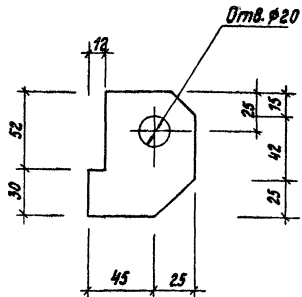
Копировал

Формат А4

21534-26

Альбом 5.4

Типовой проект 903-1-224.86

ЦУП Н.И.Ибрагимович
Инж. Г.М.Шарипова
Инж. А.М.Шарипова
Инж. Ш.Х.Шарипова
Инж. М.С.Шарипова
Инж. А.М.Шарипова
Инж. Ш.Х.Шарипова
Инж. М.С.Шарипова
Инж. А.М.Шарипова

ТП 903-1-224.86

КЖ.Ц. 10.017

Крюк

Стальная масса пластмассы

 $p \ 0,40 \text{ кг}$

Лист 1 Листов 1

Лист 5-ПН-6-ГОСТ 19903-74 *
ВСтЗкп 2-1-ГОСТ 14637-79

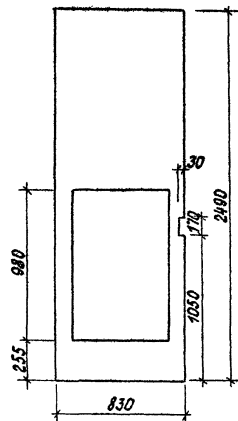
ЛАТГИПРОПРОМ

Капирувалас

Формат А4

Альбом 5.4

Типовой проект 903-1-224.86

ЦУП Н.И.Ибрагимович
Инж. Г.М.Шарипова
Инж. А.М.Шарипова
Инж. Ш.Х.Шарипова
Инж. М.С.Шарипова
Инж. А.М.Шарипова
Инж. Ш.Х.Шарипова
Инж. М.С.Шарипова
Инж. А.М.Шарипова

ТП 903-1-224.86

КЖ.Ц. 10.018

Обшивка

Стальная масса пластмассы

 $p \ 13,65 \text{ кг}$

Лист 1 Листов 1

Лист 5-ПН-12-ГОСТ 19903-74 *
0912-2-III-ГОСТ 17066-80

ЛАТГИПРОПРОМ

Капирувалас

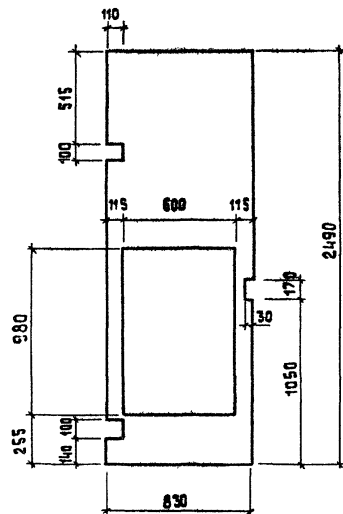
Формат А4

21534-26

Лист № табл. 18.30м.И.В.тапа
18.30м.И.В.тапа

Типовой проект 903-1-224.86

Альбом 5.4



ТИП	Нивальский	А
Исполн.	Невожилова	А
Н.контр.	Добринская	А
П.контр.	Добринская	А
Ч.к.тр.	Бобрыч	А
Ст.инж.	Шарапова	А

ТП 903-1-224.86

КЖ.И.10.019

Обшивка

Стая	Масса	Масштаб
Р	13,65кг	
Лист		Листов 1

Лист Б-ПН-1.2-Гост 19903-74*
09Г2-2-III Гост 17066-80

ЛАТГИПРОПРОМ

Копировал ЗС

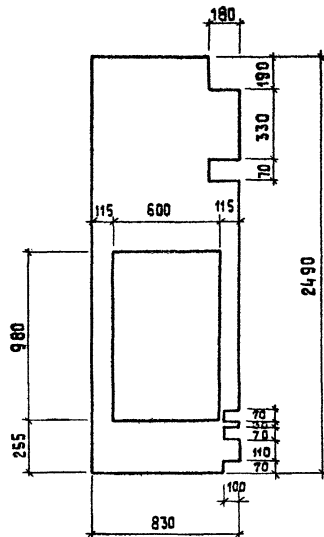
формат А4

104

Лист № табл. 18.30м.И.В.тапа
18.30м.И.В.тапа

Типовой проект 903-1-224.86

Альбом 5.4



ТИП	Нивальский	А
Исполн.	Невожилова	А
Н.контр.	Добринская	А
П.контр.	Добринская	А
Ч.к.тр.	Бобрыч	А
Ст.инж.	Шарапова	А

ТП 903-1-224.86

КЖ.И.10.020

Обшивка

Стая	Масса	Масштаб
Р	13,65кг	
Лист		Листов 1

Лист Б-ПН-1.2-Гост 19903-74*
09Г2-2-III Гост 17066-80

ЛАТГИПРОПРОМ

Копировал ЗС

формат А4

21534-26

Титуловый проект 903-1-224.86 Альбом 5.4

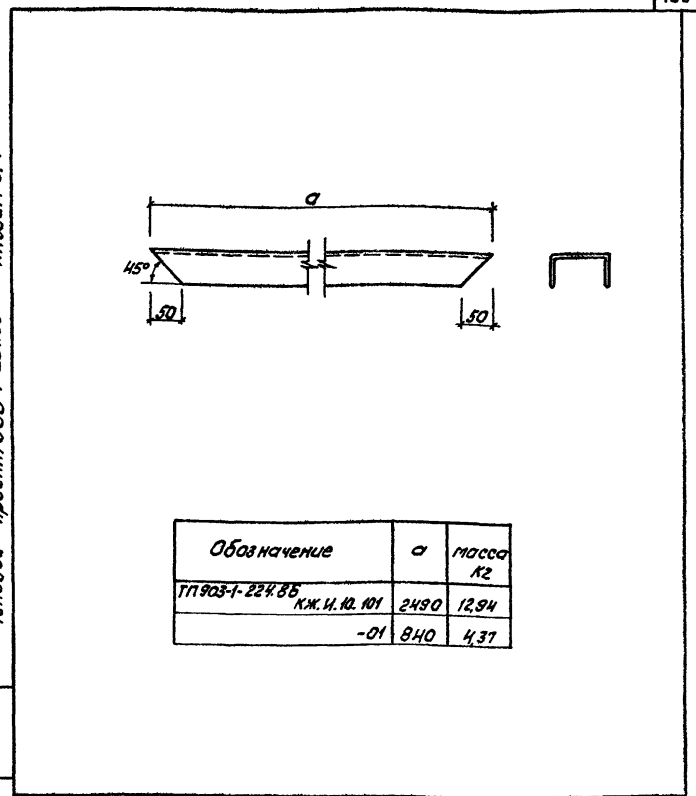
Формат листа	Лист	Обозначение	Наименование	кол	Примечание
А3		ТП 903-1-224.86 КЖ.И.10.100СБ	Документация Рама полотна ворот 1	1	
			Детали		
А4	1	ТП 903-1-224.86 КЖ.И.10.101	Стойка	2	
А4	2		-01 Стойка	2	
А4	3	ТП 903-1-224.86 КЖ.И.10.102	Стойка	3	
А4	4	ТП 903-1-224.86 КЖ.И.10-103	Стойка	2	

Шифр листов: 1-Лист Вентилятор

ТП 903-1-224.86 КЖ.И.10.100		Стандарт	Масса	Масштаб
Рама полотна ворот		Р		
		Лист	Листов	
ЛАТГИПРОПРОМ				

Копировать №4 - формат А4

Титуловый проект 903-1-224.86 Альбом 5.4



Обозначение	a	масса кг
ТП 903-1-224.86 КЖ.И.10.101	2490	12,94
-01	840	4,37

Шифр листов: 1-Лист Вентилятор

ТП 903-1-224.86 КЖ.И.10.101		Стандарт	Масса	Масштаб
Стойка		Р		
		Лист	Листов	
ЛАТГИПРОПРОМ				

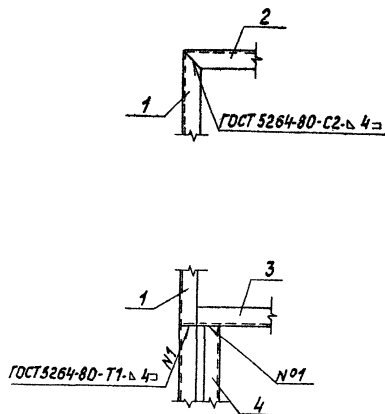
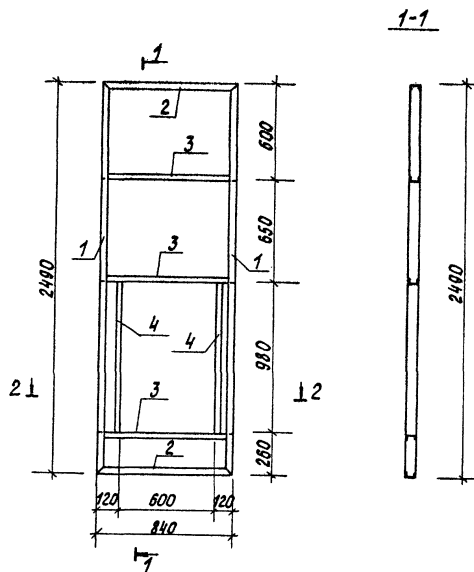
Копировать №4 - формат А4

21534-26

Альбом 5.4

Типовой проект 903-1-224.86

ИЗВ. НА ПЛАН. ПОСЛЕД. ИСП. ИЛИ НАМЕН. ИЛИ ДЛ.



		ТП 903-1-224.86		КЖ.Ц. 10.100 СБ	
		Рама полотна ворот. Сборочный чертеж		Таблица Массы Юкситов	
				Р	
				Лист 1 из 1	
				ЛАТГИПРОПРОМ	

ГУП Индустриальный
 Нач. отд. Поджилов
 И.контр. Индустриальная
 Рук. зр. Бабрук
 И.инж. Шарпава

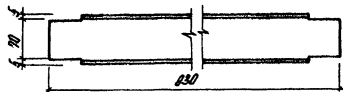
Копировал

 Формат А3
 21534-26

Амбар 54

Турбовал проект 903-1-224-86

Мат. № 1001
Исполн. и дата
Выполнил №



ТП 903-1-224.86 КН.Н.Ю. 102

Сталь

Листа 1

р 43к2

Лист Листов 1

ЛАТГИПРОПРОМ

Шварцер 80-50-4-ГОСТ 8270-83
двухнаправл. ВСтЗ кн2 ГОСТ 535-79*

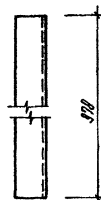
Копировал АХ

Формат А4

Амбар 54

Турбовал проект 903-1-224-86

Мат. № 1001
Исполн. и дата
Выполнил №



ТП 903-1-224.86 КН.Н.Ю. 103

Сталь

Листа 1

р 52к2

Лист Листов 1

ЛАТГИПРОПРОМ

Шварцер 80-50-4-ГОСТ 8270-83
двухнаправл. ВСтЗ кн2 ГОСТ 535-79*

Копировал АХ

Формат А4

21534-26

Альбом 5.4

Типовой проект 903-1-224.86

Исполнитель: [Signature]

№ п/п	Обозначение	Наименование	Кол.	Примечание
	Документация			
	ТП 903-1-224.86 КЖ.И.10.200	Сборочный чертёж		
	Детали			
1	ТП 903-1-224.86 КЖ.И.10.201	Деталь рамы	2	
2		-01 Деталь рамы	2	
3	ТП 903-1-224.86 КЖ.И.10.200-01	Лист Б-ИИ-3-25-590-1-01 СТ 11637-79 Вст 3 и л 2-1-01 СТ 11637-79	2	0,54 кг
4	ТП 903-1-224.86 КЖ.И.10.200-02	Лист Б-ИИ-12-590-1-01 СТ 11637-79 Вст 3 и л 2-1-01 СТ 11637-79	2	5,39 кг
	Стандартные изделия			
5		Плиты ПН-1-85 ПСТ 5088-78	2	0,18 кг
6		Винты М3×6,01 ПСТ 10621-80	32	
	Материалы			
		Мылвагга ГОСТ 4640-84 оборудованная пазогребневая ком. В = 30 мм	0,18	м ³

ТП 903-1- КЖ.И.10.200

Клапан

Сталь	Масса	Масштаб
р		
Лист	Листов	1

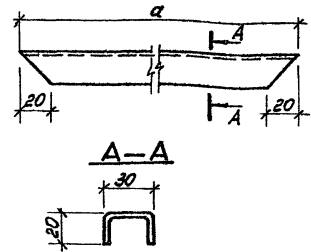
ЛАТНИПРОПРОМ

Копировано Макс формат А4

Альбом 5.4

Типовой проект 903-1-224.86

Исполнитель: [Signature]



Обозначение	a	Масса кг
ТП 903-1-224.86 КЖ.И.10.201	590	0,97
-01	970	1,59

ТП 903-1-224.86 КЖ.И.10.201

Деталь рамы

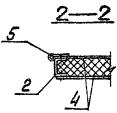
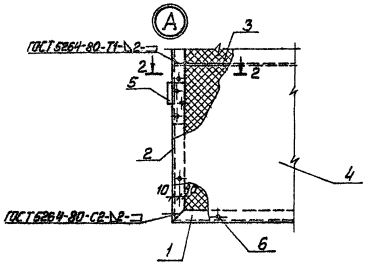
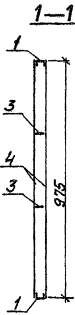
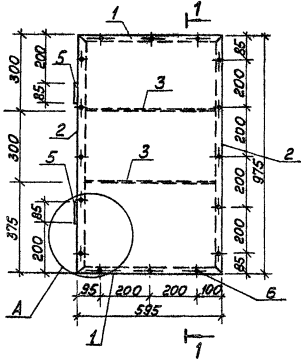
Сталь	Масса	Масштаб
р		
Лист	Листов	1

ЛАТНИПРОПРОМ

Копировано Макс формат А4

21534-26

Тубовый проект 903-1-224.86 Альбом 5.4



		ТП 903-1-224.86	КЖ. И. 10. 200СБ
		Клапан	Стальной лист / Листовой
		Сборочный чертёж.	Р
			Лист / Листовой 1
			ЛАТИПРОПРОМ

ГИСТ 6264-80-Т1
 ГИСТ 6264-80-С2-В2
 ГИСТ 6264-80-С2-В2
 ГИСТ 6264-80-С2-В2
 ГИСТ 6264-80-С2-В2
 ГИСТ 6264-80-С2-В2

Капиурова М.А. Формат А4 21534-26

Альбом 54

Таловый проект 903-1-224.86

Сортная группа	№	Обозначение	Наименование	№	Количество
		<u>Документация</u>			
А4		ТИ 903-1-224.86 КМ.Н. 10.300 СБ	Шпунделет		
		<u>Крепежи</u>			
А4	1	ТИ 903-1-224.86 КМ.Н. 10.301	Ось	1	
А4	2	ТИ 903-1-224.86 КМ.Н. 10.302	Втулка	1	
А4	3	ТИ 903-1-224.86 КМ.Н. 10.303	Кольцо	2	
А4	4	- И	Кольцо	1	
А4	5	ТИ 903-1-224.86 КМ.Н. 10.304	Стяжка	1	
Б4	6		Пружина	1	

ТИ 903-1-224.86 КМ.Н. 10.300

Шпунделет

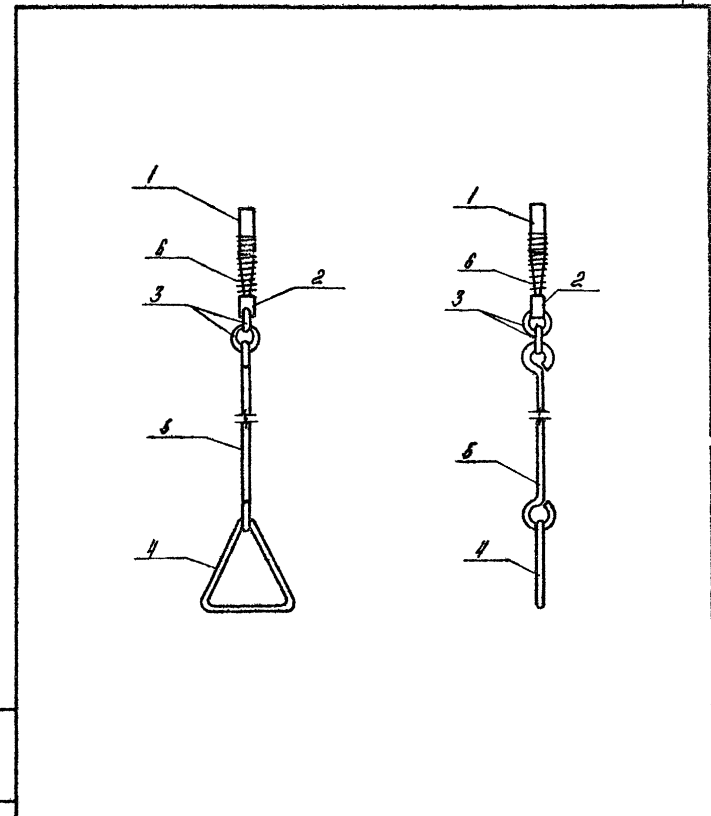
Сталь Пласт Пластол

Латгипропром

Копировал Л. Фрагмент А4

Альбом 54

Таловый проект 903-1-224.86



ТИ 903-1-224.86 КМ.Н. 10.300 СБ

Шпунделет
Сборочный чертёж

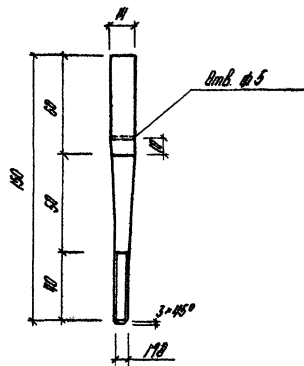
Сталь Пласт Пластол

Латгипропром

Копировал Л. Фрагмент А4

Түпкөлү пролет 303-1-224.06

Түпкөлү пролет 303-1-224.06



ТП 303-1-224.06

КН.Н.И.301

Ось

Стандарт / Масса / Назначение

р 0,19 кг

Лист / Листов /

5 Ст 5 по ГОСТ 2590-71*

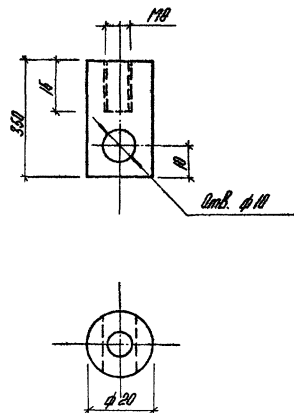
ЛАТГИПРОПРОМ

Компробол. АЛ

Фигура № 11

Түпкөлү пролет 303-1-224.06

Түпкөлү пролет 303-1-224.06



ТП 303-1-224.06

КН.Н.И.302

Втулка

Стандарт / Масса / Назначение

р 0,86 кг

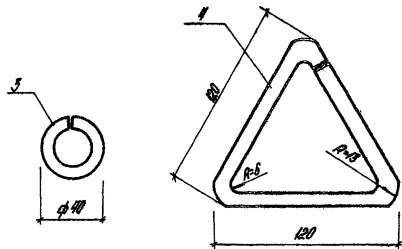
Лист / Листов /

5 Ст 5 по ГОСТ 2590-71*

ЛАТГИПРОПРОМ

Компробол. АЛ

Фигура № 11

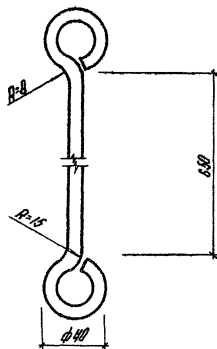


№з.	Обозначение	ρ	Масса кг
3	Кольцо- КМ.М.10.303	125	0,05
4	-01	360	0,14

Исполнение в цвете		Исполнение в цвете		ТИ 903-1-224.05		КМ.М.10.303	
Материал	Исполнение	Материал	Исполнение	Кольцо	Материал	Масса	Исполнение
Латиница	Исполнение	Латиница	Исполнение	Латиница	Латиница	Латиница	Латиница
Формат А4	Формат А4	Формат А4	Формат А4	Формат А4	Формат А4	Формат А4	Формат А4
ФДБА ГОСТ 5701-82*				ЛАТГИПРОПРОМ			

Копировать №

Формат А4



Исполнение в цвете		Исполнение в цвете		ТИ 903-1-224.05		КМ.М.10.304	
Материал	Исполнение	Материал	Исполнение	Связка	Материал	Масса	Исполнение
Латиница	Исполнение	Латиница	Исполнение	Латиница	Латиница	Латиница	Латиница
Формат А4	Формат А4	Формат А4	Формат А4	Формат А4	Формат А4	Формат А4	Формат А4
ФДБА ГОСТ 5701-82*				ЛАТГИПРОПРОМ			

Копировать №

Формат А4

21534-26

Албом 5.4

Типовой проект 903-1-224.86

Цикл № 020001/020002 и далее по плану В.П.

Код	Значение	Поз.	Обозначение	Наименование	Кол-во	Примечание
				Документация		
А4			ТП 903-1-224.86 КЖ.У.11.000СБ	Двери ДВ1	1	
			-01	Двери ДВ2	1	
				Сборочные единицы		
А4	1		ТП903-1-224.86 КЖ.У.11.100	Полотно дверей	1	
	2		-01	Полотно дверей	1	
				Детали		
А4	3		ТП903-1-224.86 КЖ.У.11.001	Перемычка	1	1
А4	4		ТП903-1-224.86 КЖ.У.11.002	Стойка	1	
А4	5		-01	Стойка	1	
А4	6		-02	Стойка	1	
А4	7		-03	Стойка	1	
А4	13		ТП903-1-224.86 КЖ.У.10.007	Уголок	2	2
Б4	15		ТП903-1-224.86 КЖ.У.10.000-03	Уголок	1	1
				Б-03-66 ГОСТ 8008-78 Вст.жпк 2-1 ГОСТ 535-79		
А4	21		ТП903-1-224.86 КЖ.У.10.009	Втулка	1	1
А4	22		ТП903-1-224.86 КЖ.У.10.010	Втулка	1	1
А4	23		ТП903-1-224.86 КЖ.У.10.011	Ребро	4	4
А4	24		ТП903-1-224.86 КЖ.У.10.012	Полоса	2	2
А4	25		ТП903-1-224.86 КЖ.У.10.013	Ось	1	1
А4	26		ТП903-1-224.86 КЖ.У.10.014	Ось	1	1
А4	27		ТП903-1-224.86 КЖ.У.10.015	Ручка	1	1
А4	28		ТП903-1-224.86 КЖ.У.10.016	Ручка	1	1

ТП 903-1-224.86 КЖ.У. 11.000

Дверь (ДВ1, ДВ2)

Стойка Полоса Уголок

р

Лист 1 Листов 2

ЛАТГИПРОПРОМ

Копирован

Формат А4

Албом 5.4

Типовой проект 903-1-224.86

Цикл № 020001/020002 и далее по плану В.П.

Код	Значение	Поз.	Обозначение	Наименование	Кол-во	Примечание
А4	29		ТП903-1-224.86 КЖ.У.10.000-04	Лист	1	1
				Б-ПН-530-ГОСТ 8008-78 Вст.жпк 2-1 ГОСТ 535-79		
А4	30		ТП903-1-224.86 КЖ.У.10.017	Крюк	1	1
				Стандартные изделия		
Б4	41			Болт М16-М10 ГОСТ 7798-70	1	1
Б4	42			Болт М10-20 ГОСТ 7798-70	1	1
Б4	43			Гайка М16 ГОСТ 5915-70*	1	1
Б4	44			Контргайка М16 ГОСТ 8961-75*	1	1
Б4	45			Гайка М12 ГОСТ 5915-70*	1	1
Б4	46			Шайба М12 ГОСТ 11371-78*	1	1
Б4	47			Шайба М10 ГОСТ 11371-78*	1	1
Б4	48			Шарик 6-28 ГОСТ 3728-81	1	1

ТП 903-1-224.86

КЖ.У. 11.000

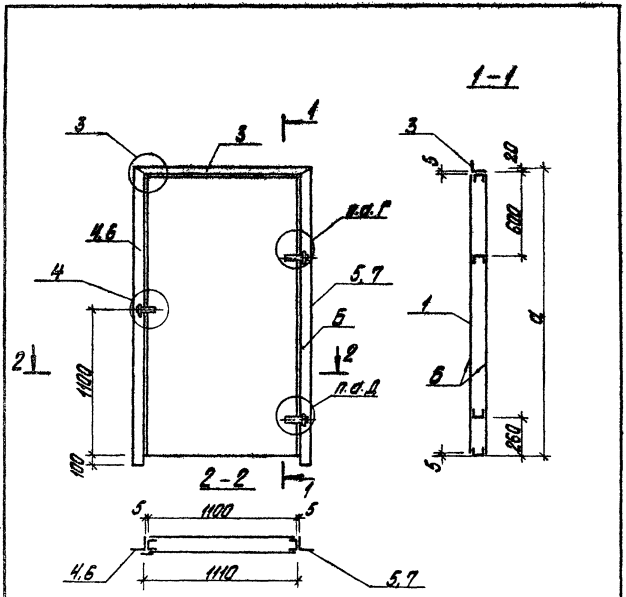
Лист

2

Копирован

Формат А4

Типовой проект 903-1-224.86
Архитеп. С. 4



Марка	Обозначение	α	Масса кг
ДВ1	ТТ903-1	КЖ.Н.Н.000СБ	2100
ДВ2		-СН 2300	

Г.И.Т.	Исполнитель	
Л.С.	Проверщик	
М.Н.	Начальник цеха	
В.К.	Инженер	
С.М.	Специалист	
С.М.	Специалист	
С.М.	Специалист	
С.М.	Специалист	
С.М.	Специалист	
С.М.	Специалист	

ТТ 903-1-224.86 КЖ.Н.Н.000СБ

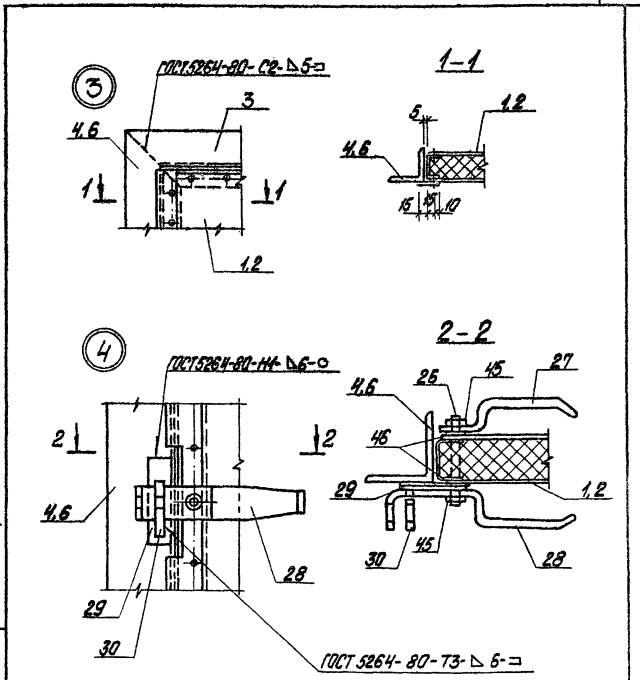
Двери (ДВ1, ДВ2)
сборочный чертёж

лист 1	лист 2
--------	--------

ЛАТГИПРОПРОМ

формат А4

Типовой проект 903-1-224.86
Архитеп. С. 4



Типовой проект 903-1-224.86
Архитеп. С. 4

Покрытие поверхностей 5-
Грунт ГФ020 75Б-10-1642-77, эмаль ПФ 115
ГОСТ 6465-76* VII, 4/1 ГОСТ 9032-74
общей толщиной 80 мм.

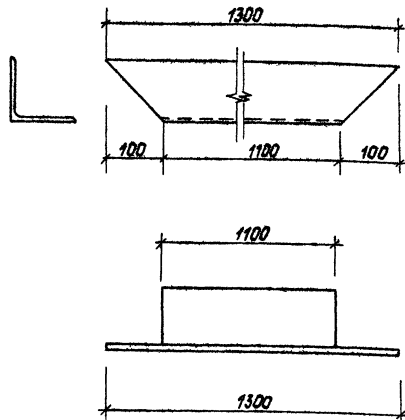
ТТ 903-1-224.86 КЖ.Н.Н.000СБ

лист 2

формат А4
21534-76

Альбом 5.4

Типовой проект 903-1-224.86



ТП 903-1-224.86 КЖ.У. 11.001

Перемычка

Станд. Масса Усиления

p 4,0 кг

Лист Установ 7

ЛАТГИПРОПРОМ

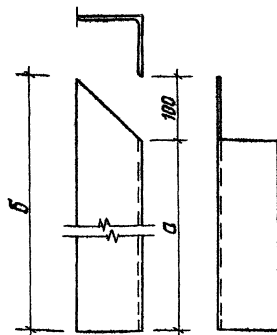
100×100×7-ГОСТ18509-72*
Узловая СтЗпсб-7-У14-7-3023-80

Копировалас

Формат А4

Альбом 5.4

Типовой проект 903-1-224.86



Обозначение	a	b	Масса, кг
ТП 903-1-224.86 КЖ.11.002	2180	2280	23,76
-01	2180	2280	23,76
-02	2380	2380	24,84
-03	2380	2380	24,84

ТП 903-1-224.86 КЖ.У. 11.002

Стойка

Станд. Масса Усиления

p см табл.

Лист Установ 7

ЛАТГИПРОПРОМ

100×100×7-ГОСТ18509-72*
Узловая СтЗпсб-7-У14-7-3023-80

Копировалас

Формат А4

21534-26

Титульный проект 903-1-224.86
Архивный 5.4

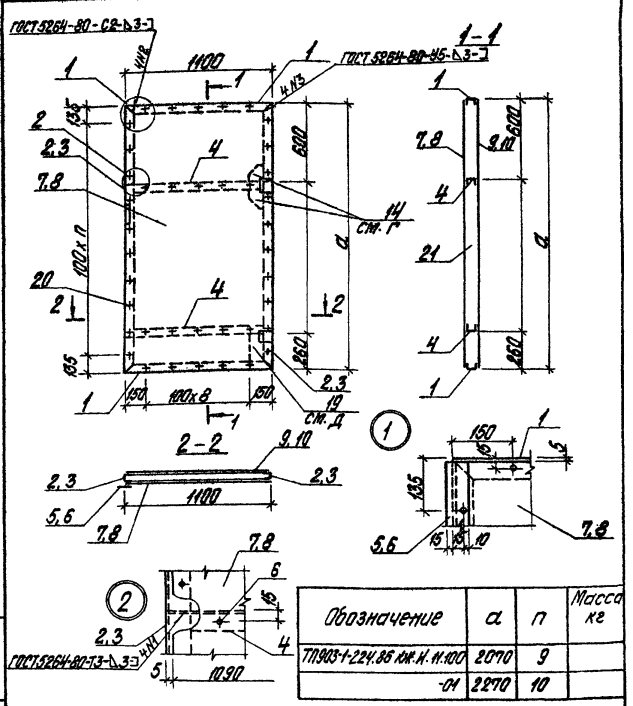
Колонтарный номер	Лист	Обозначение	Наименование	Колонтарный номер	Лист	Примечание
			Декларация			
И4		ТП.903-1-224.86 КЖ.Н.Н.100СБ	Сборочный чертеж	1	1	
			<u>Детали</u>			
И4	1	ТП.903-1-224.86 КЖ.Н.Н.101	Перемычки	2	2	
И4	2	ТП.903-1-224.86 КЖ.Н.Н.102	Стяжка	2		
И4	3	-01	-01	2	2	
	4	ТП.903-1-224.86 КЖ.Н.Н.103	Стяжки	2	2	
	5	ТП.903-1-224.86 КЖ.Н.Н.104	Паласы	1		
	6	-01	Паласы	1		
И4	7	ТП.903-1-224.86 КЖ.Н.Н.105	Обшивки	1		
И4	8	-01	Обшивки	1		
И4	9	ТП.903-1-224.86 КЖ.Н.Н.106	Обшивки	1		
И4	10	-01	Обшивки	1		
И4	14	ТП.903-1-224.86 КЖ.Н.Н.1000-02	Лист Б-103-1-224.86-02 1517-2-Б-103-17085-80	2	2	
И4	19	ТП.903-1-224.86 КЖ.Н.Н.1008-03	Лист	1	1	
			<u>Стандартные изделия</u>			
И4	20		Деталь 5.6 по ГОСТ 10621-80	112	120	

ИЗВ. Листов. Изменения и дополнения

		ТП.903-1-224.86 КЖ.Н.Н.100	Материал, Масса, Количество	
ТП.П	Исполнитель	Полотно дверей	ρ	
Мат. зап.	Материал		Лист	Листов
И.п.м.	Исполнитель		ЛАТГИПРОПРОМ	

Копировать 2-2/ Формат А4

Титульный проект 903-1-224.86
Архивный 5.4



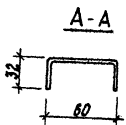
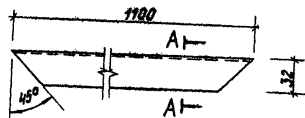
ИЗВ. Листов. Изменения и дополнения

		ТП.903-1-224.86 КЖ.Н.Н.100СБ	Материал, Масса, Количество	
ТП.П	Исполнитель	Полотно дверей Сборочный чертеж	ρ	
Мат. зап.	Материал		Лист	Листов
И.п.м.	Исполнитель		ЛАТГИПРОПРОМ	

Копировать 2-2/ Формат А4

Альбом 5.4

Типовой проект 903-1-224.86



ТП 903-1-224.86 КЖ.Ц. 11.101

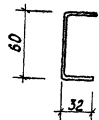
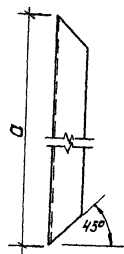
Перемычка	Сталь	Масса	Масштаб
	р	2,94 кг	
	Лист	Листов 1	
Шпатель 60х32х3-ГОСТ 8278-83*		ЛАТГИПРОПРОМ	
60х32х3-ГОСТ 535-79**			

Копирован

Формат А4

Альбом 5.4

Типовой проект 903-1-224.86



Обозначение	a	Масса кг
ТП 903-1-224.86 КЖ.Ц.11.102	2070	5,53
	-01 2270	6,06

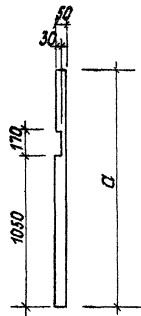
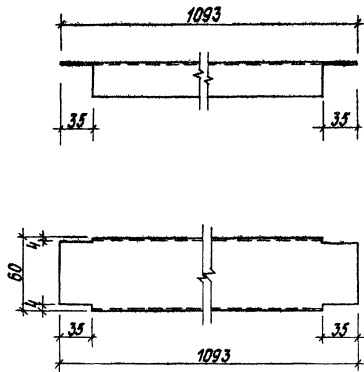
ТП 903-1-224.86 КЖ.Ц. 11.102

Стойка	Сталь	Масса	Масштаб
	р		
	Лист	Листов 1	
Шпатель 60х32х3-ГОСТ 8278-83*		ЛАТГИПРОПРОМ	
60х32х3-ГОСТ 535-79**			

Копирован

Формат А4

21.534-26



Обозначение	a	Масса кг
П903-1-224.86 КЖ.И.11.104	2060	2,42
-01	2260	2,66

ТП 903-1-224.86 КЖ.И.11.103

Стяжка

Таблица Масса Вычислена

ρ 2,92 кг

Лист Листов 1

Швеллер 60х32х3-ГОСТ8278-83*
ДСТ3кп2-ГОСТ535-79*

ЛАТГИПРОПРОМ

Копировался

Формат А4

ТП 903-1-224.86 КЖ.И.11.104

Полоса

Таблица Масса Вычислена

ρ

Лист Листов 1

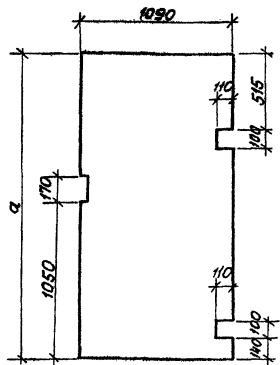
Лист Б-ПН-3-ГОСТ19903-74*
0912-2-И-ГОСТ17066-80

ЛАТГИПРОПРОМ

Копировался

Формат А4

21534-26



Обозначение	а	Масса кг
ТП 903-1-224.86 КЖ.И.11.105	2060	21,15
-01	2260	23,20

ТП 903-1-224.86

КЖ.И.11.105

Обшивка

Сталь Масса Массовый

Р	см.	табл.
Лист	Листов	I

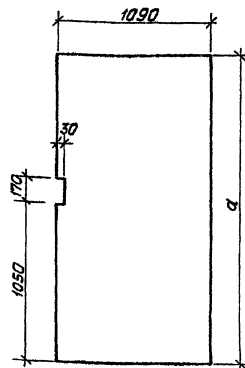
ЛАТТИПРОПРОМ

 Лист Б-ПН-12-ГОСТ19903-74*
0912-2-III-ГОСТ17066-80

Копированная марка

формат А4

ГИП Чувальский
 Нач. отд. Чувальский
 Инженер Чувальский
 Пр. конст. Чувальский
 Руч. эр. Бабанк
 Ст. черт. Шарапова



Обозначение	а	Масса кг
ТП 903-1-224.86 КЖ.И.11.106		21,15
-01	2260	23,20

ТП 903-1-224.86

КЖ.И.11.106

Обшивка

Сталь Масса Массовый

Р	см.	табл.
Лист	Листов	I

ЛАТТИПРОПРОМ

 Лист Б-ПН-12-ГОСТ19903-74*
0912-2-III-ГОСТ17066-80

Копированная марка

формат А4

21534-26

ГИП Чувальский
 Нач. отд. Чувальский
 Инженер Чувальский
 Пр. конст. Чувальский
 Руч. эр. Бабанк
 Ст. черт. Шарапова

Арх.баш 54

Типовой проект 903-1-224.86

Лист 1 из 1

Рис. 1

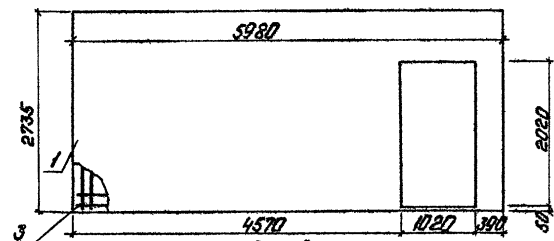


Рис. 2

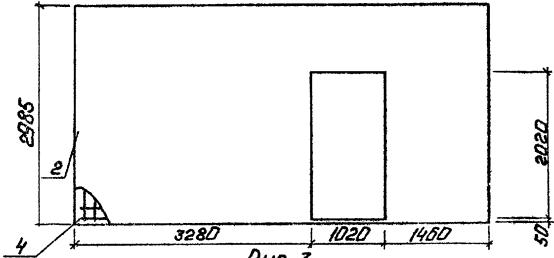
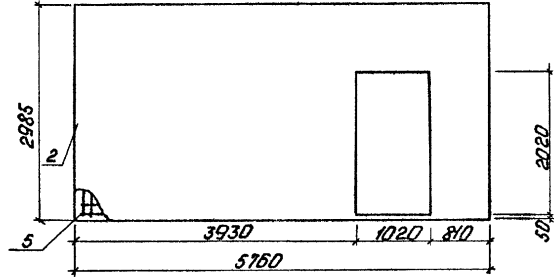


Рис. 3



Код	Значение	Обозначение	Наименование	Классификация		Примечание
				01	02	
			<u>Отраслевые единицы</u>			
К3	1	1.030.9-21-03.0-32	ПБ02 27-1-Т-Д1	1		
К3	2	-29	П158.30-1-Т-Д1		1	1
К3	3	П1903-1-224.86 КЖ.И.Ю.И.	Крп 1	1		
К3	4	-01	Крп 2		1	
К3	5	-02	Крп 3			1

Обозначение	Марка	Рис	Масса
П1903-1-224.86 КЖ.И.Ю.И.	ПБ02.27-1-Т-Д1-а	1	2740
	01 П158.30-1-Т-Д1-а	2	2830
	02 П158.30-1-Т-Д1-б	3	2830

Ведомость расхода стали на элемент, кг

Марка элемента	Изделия арматурные								Изделия закладн.				Итого расход	
	Крматурная проволочка класса Вр1				Стержневая арматура класса АIII				Стержневая арматура класса АI		Итого			
	ГОСТ 6727-80*				ГОСТ 5781-82*				ГОСТ 5781-82*					
	φ 3	φ 4	φ 5	Итого	φ 6	φ 10	φ 16	Итого	φ 14	Итого				
ПБ02.27-1-Т-Д1-а	2,6	4,3	7,6	14,5	3,0	3,7	18,8	25,5	40,0	3,4		3,4	3,4	43,4
П158.30-1-Т-Д1-а	0,7	5,4	9,7	15,8	3,3	3,5	18,1	24,9	40,7	3,0		3,0	3,0	43,7
П158.30-1-Т-Д1-б	0,7	5,3	9,7	15,7	3,3	3,5	18,1	24,9	40,6	3,0		3,0	3,0	43,6

П1903-1-224.86		КЖ.И.Ю.И.	
ИП	Ильинский	Проектирование железобетонной	Кладка
Нач. СД	Ильинский	ПБ02.27-1-Т-Д1-а	Масса
И.контр.	Ильинский	П158.30-1-Т-Д1-а	Масса
И.контр.	Ильинский	П158.30-1-Т-Д1-б	Масса
Р.ч.г.р.	Бордык		
И.контр.	Ильинский		
И.контр.	Ильинский		

Копировать в 25-

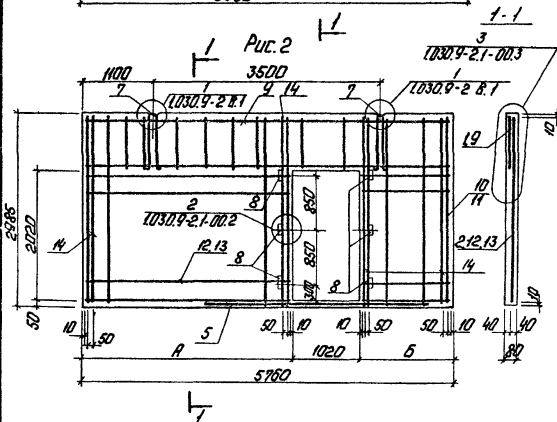
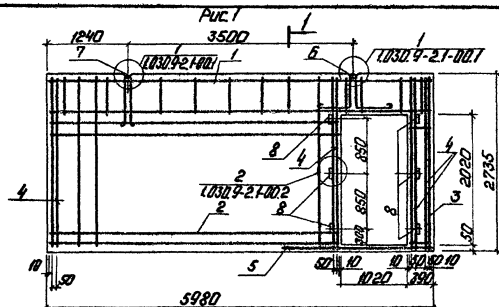
Формат А3

21534-26

Аннот. 5.4

Титульный проект 903-1-224.86

Шкала: 1:100. Мат. и детали: Мат. табл. № 1



Код	Зона	Таб.	Обозначение	Наименование	Классификация		Примечание	
					-	01 02		
Сборочные единицы								
И4	1		Т903-1-224.86	КЖ.И.10.И.1	С4	1		
И4	2		Т903-1-224.86	КЖ.И.10.И.2	С5	1		
И4	3		Т903-1-224.86	КЖ.И.10.И.3	С6	1		
И4	9		Т903-1-224.86	КЖ.И.10.И.1 - 01	С7	1	1	
И4	10		Т903-1-224.86	КЖ.И.10.И.4	С8	1		
И4	11			-01	С9		1	
И4	12		Т903-1-224.86	КЖ.И.10.И.2 - 01	С10	1		
И4	13			-02	С11		1	
Детали								
И4	4		1.030.9-2.1-001-007	Стержень арматурный С78	4		0,6 кг	
И4	5		-006	С77	1	1	0,62 кг	
И4	6		1.030.9-2.1-0.003	Сетка монтажная М11	1		1,91 кг	
И4	7		1.030.9-2.1-0.002-01	М2	1	2	1,52 кг	
И4	8			пробка деревянная сечением 40×40×30	6	6	6	
И4	14		1.030.9-2.1-0.001-004	Стержень арматурный С5	4	4	0,65 кг	
Материалы								
	15			бетон М150 ГОСТ 1473-76	12	11	11	м ³

№ п/п	Наименование	Единица измерения	Классификация	Материал	Лист	Листов
1	Каркас перегородки (Крп 1, Крп 2, Крп 3)		ТП 903-1-224.86	КЖ.И.10.И	Р	см. табл.
2					Лист	Листов

ЛТИПРОПРОМ

Копированная с. р.

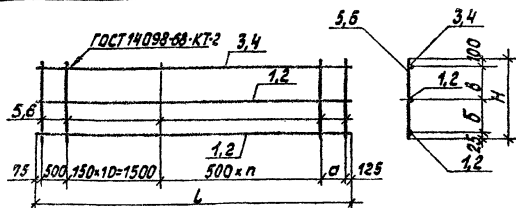
Формат А3

21534-26

Альбом 5.4

Типовой проект 903-1-224.06

Изд. 1974г. Издательство и дата введения в действие



Обозначение	Марка	H	L	a	b	c	п	Масса кг
ТП 903-1-224.06 - КЖ.У.10.11.1	с4	645	695	260	95	425	6	24,3
-01	с7	895	740	340	395	375	7	23,9

Код	Поз.	Обозначение	Наименование	Изм.			Примечание
				№	дт	конт.	
			Документация				
44		ТП 903-1-224.06 - КЖ.У.10.11.1	Технические условия				
			Детали				
54	1	ТП 903-1-224.06 - КЖ.У.10.11.1.1	Ф16А ГОСТ 5781-82* Р=5960	2			
54	2	-01	Р=5740	2			
54	3	КЖ.У.10.11.1.2	Ф10А ГОСТ 5781-82* Р=5960	1			
54	4	-01	Р=5740	1			
54	8	КЖ.У.10.11.1.3	Ф58р ГОСТ 6727-80* Р=845	20			
54	6	-01	Р=895	19			

ТП 903-1-224.06 КЖ. У. 10.11.1

Сетка арматурная (с4, с7)

Стадия Масса Масштаб

Р см. табл.

лист листов 1

ЛАТГИПРОПРОМ

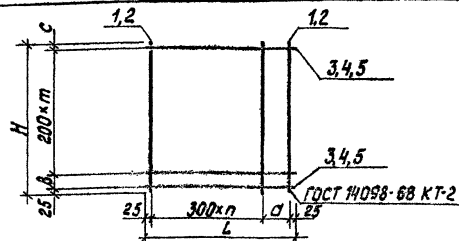
Копировал

Формат А4

Альбом 5.4

Типовой проект 903-1-224.06

Изд. 1974г. Издательство и дата введения в действие



Обозначение	Марка	Размеры, мм					т	п	Масса кг	
		H	L	a	b	c				
ТП 903-1-224.06 - КЖ.У.10.11.2	с5	2715	3350	200			640	10	11	8,8
-01	с10	2965	3260	200	50		890	10	10	8,4
-02	с11	3910	260					12	9,12	

Код	Поз.	Обозначение	Наименование	Изм.			Примечание
				№	дт	конт.	
			Документация				
43		ТП 903-1-224.06 КЖ.У.10.11.2	Технические условия				
			Детали				
54	1	ТП 903-1-224.06 - КЖ.У.10.11.2.1	Ф53р ГОСТ 6727-80* Р=2715	13			
54	2	-01	Р=2965	12	14		
54	3	КЖ.У.10.11.2.2	Ф48р ГОСТ 6727-80* Р=3550	12			
54	4	-01	Р=3260	12			
		-02	Р=3910		12		

ТП 903-1-224.06 КЖ. У. 10.11.2

Сетка арматурная (с5, с10, с11)

Стадия Масса Масштаб

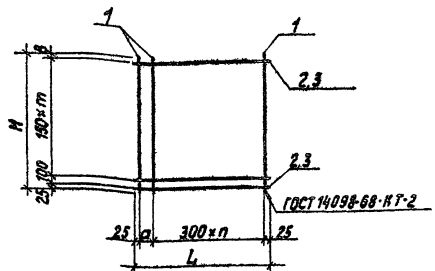
Р см. табл.

лист листов 1

ЛАТГИПРОПРОМ

Копировал

Формат А4



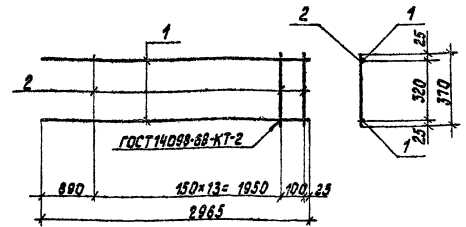
Обозначение	Марка	Размеры				m	n	Масса
		H	L	a	b			
ТП 903-1-224.86 - КЖ.У.10.14	С8	150	300	25	13	4	4,41	
-01	С9	800	150	25	15	2	2,69	

Код	Зона	Пол	Обозначение	Наименование	Количество		Примечание
					шт.	кг	
Документация							
А3			ТП 903-1-224.86 - КЖ.У.10.14	Технические условия			
Детали							
Б4	1		ТП 903-1-224.86 - КЖ.У.10.14	φ58p ГОСТ 6727-80* В-2965	6	4	
Б4	2		- КЖ.У.10.11.3	φ48p ГОСТ 6727-80* В-1450	15		
Б4	3		-01	φ=800	15		

ТП 903-1-224.86		КЖ.У.10.11.4	
Лист	р	Масса	Масштаб
см.	табл.		
Лист	Листов	1	
ЛАТГИПРОПРОМ			

Копирован

Формат А4



Обозначение	Марка	Размеры				m	n	Масса
		H	L	a	b			
ТП 903-1-224.86 - КЖ.У.10.14	С8	150	300	25	13	4	4,41	
-01	С9	800	150	25	15	2	2,69	

Код	Зона	Пол	Обозначение	Наименование	Количество		Примечание
					шт.	кг	
Документация							
А3			ТП 903-1-224.86 - КЖ.У.10.14	Технические условия			
Детали							
Б4	1		ТП 903-1-224.86 - КЖ.У.10.11.3.1	φ58p ГОСТ 6727-80* В-2965	2	0,41 кг	
Б4	2		- КЖ.У.10.11.3.2	φ48p ГОСТ 6727-80* В-370	15	0,03 кг	

ТП 903-1-224.86		КЖ.У.10.11.3	
Лист	р	Масса	Масштаб
см.	табл.		
Лист	Листов	1	
ЛАТГИПРОПРОМ			

Копирован

Формат А4
21534-26

Альбом 3.4

Типовой проект 903-1-224.06

И.И. Мещеряков и соавт. ВАСИЛЕНКО И.И.

Код	Пов.	Наименование	Обозначение	Примеч.		
				-	01	02
<u>Документация</u>						
АА		1.030.9-2.2-0.0 Т0	Техническое описание	×	×	×
А3		ТП903-1-224.06-КЖ.И.10.20	Сборочный чертеж СБ	×	×	×
<u>Детали</u>						
Б4	1	1.030.9-2.2-0.2	Брус Δ 32×60	2	2	
Б4	2	ТП903-1-224.06-КЖ.И.10.20.1	Брус Δ 32×60			2
Б4	3	1.030.9-2.2-0.2-14	Брус □ 32×60	2	2	2
Б4	4	ТП903-1-224.06-КЖ.И.10.20.1-01	Брус Δ 32×60	8		
Б4		-02	Брус Δ 32×60		8	2
Б4		-03	Брус Δ 32×60			6
Б4	5	1.030.9-2.2-0.2-32	Рейка 10×25		5	6
Б4		-33	Рейка 10×25		5	
Б4	6	ТП903-1-224.06-КЖ.И.10.20.1	Рейка 10×25	3	3	
Б4		-01	Рейка 10×25			4
Б4		-02	Рейка 10×25			4
Б4		-03	Рейка 10×25	3	3	
Б4	7	1.030.9-2.2-0.2-04	Рейка 10×25	2	2	2
Б4		-05	Рейка 10×25	2	2	
Б4		-06	Рейка 10×25	2	2	1
Б4		-07	Рейка 10×25			1
Б4		-08	Рейка 10×25	2	2	3
Б4		-09	Рейка 10×25			1

Код	Пов.	Наименование	Обозначение	Примеч.		
				-	01	02
Б4	8	ТП903-1-224.06-КЖ.И.10.20.3	Рейка 10×50	2	2	2
Б4	9	-КЖ.И.10.20.4	Рейка 10×50	2	2	2
Б4		-01	Рейка 10×50			4
Б4	10	ТП903-1-224.06-КЖ.И.10.20.1-04	Брус Δ 32×60	2	2	2
Б4	11	ТП903-1-224.06-КЖ.И.10.20.3.01	Рейка 10×50	1	1	1
Б4	12	1.030.9-2.2-02-77	Прокладка 10×50	8	8	8
Б4	13	-79	Прокладка 10×60	4	4	4
Б4	14	-78	Прокладка 10×60	8	8	13
Б4	15	-80	Прокладка 10×60	22	22	34
Б4	16	-76	Прокладка 10×50	8	8	8
Б4	17	ТП903-1-224.06-КЖ.И.10.20.3	Прокладка 10×50			2
Б4	18	ТП903-1-224.06-КЖ.И.10.20.6	Брус □ 32×60			2
Б4	19	-01	Брус □ 32×60			2
Б4	20	-02	Брус □ 32×60			2
Б4	21	-03	Брус □ 32×60			2
АА	22	1.030.9-2.2-0.3	Петля монтажная МП1	4	4	
АА		-01	Петля монтажная МП2			3
<u>Изделия стандартные</u>						
Б4	23	Пазлы К2.5+60	ГОСТ 4028-63	146	146	175
Б4	24	Пазлы К 1.8+40	ГОСТ 4028-63	21	21	34
<u>Материалы</u>						
Б4	25	Гипсобетон М50АТ	Г 74 Т3-76	0,86	0,93	0,91

ТП 903-1-224.06		КЖ.И.10.20	
ТПП	Исполнитель	Перегородка гипсобетонная	Стадия
Нач. С.И. Новиков	1974	(П60.30-Г-81-А1, ПГ.60.30-Г-А1-Б)	Масса
Инж. А.И. Смирнов	1974		Квадрат
Инж. А.И. Смирнов	1974		Лист
Инж. А.И. Смирнов	1974		Листов
Инж. А.И. Смирнов	1974		

Капироволк

Формат А3

2/534-26

А 1660м 5.4

Типовой проект 903-1-224.86

Исполнители: Подпись и Востановление

Рис. 1

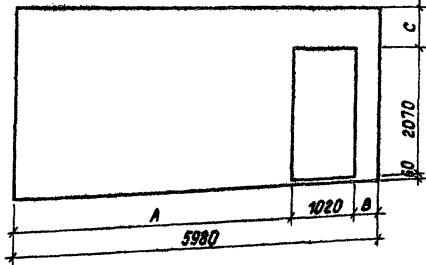
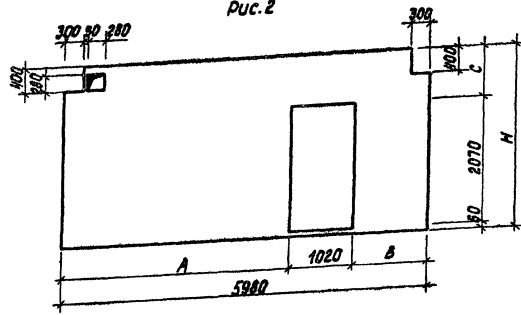


Рис. 2



Марка панели	Расход древесины, м³												Итого
	Доски 30x60		Доски 40x60		Доски 40x80		Доски 10x25		Решетка проклад. 10x30		Решетка проклад. 10x60		
	Объем, м³	Объем, м³	Объем, м³	Объем, м³	Объем, м³	Объем, м³	Объем, м³	Объем, м³	Объем, м³	Объем, м³	Объем, м³	Объем, м³	
ПГ60-27-Г-А1-а	35,04	0,034	11,96	0,023	16,82	0,008	37,34	0,009	0,57	0,002	4,0	0,002	0,018
ПГ60-30-Г-А1-а	37,04	0,036	11,96	0,023	16,82	0,008	38,57	0,01	0,57	0,002	4,0	0,002	0,081
ПГ60-30-Г-В1-А1	33,44	0,032	14,36	0,028	13,62	0,007	48,70	0,012	0,57	0,002	5,77	0,003	0,84

Обозначение	Марка	Рис	Н	А	В	С	Масса кг	Примечание
ТП 903-1-224.86-Ж.И.И.20	ПГ60-27-Г-А1-а	1	2730	4560	390	600	1430	
	-01 ПГ60-30-Г-А1-а	1	2920			850	1540	
	-02 ПГ60-30-Г-В1-А1	2		3470	1430		1540	

		ТП 903-1-224.86 -Ж.И.И.20.С6			
ИИП	Ильинский	Перегородка железобетонная		Установка Маштаб	
И.контр.	Ковалева	(ПГ 60-30-Г-В1-А1)		р см, табл.	
И.контр.	Саржинская	(ПГ 60-27-Г-А1-а)			
И.контр.	Ильинский	(ПГ 60-30-Г-А1-а)		Лист 11 из 20	
И.контр.	Саржинская			ЛАТГИПРОПРОМ	
И.контр.	Ильинский				
И.контр.	Саржинская				

Копирован

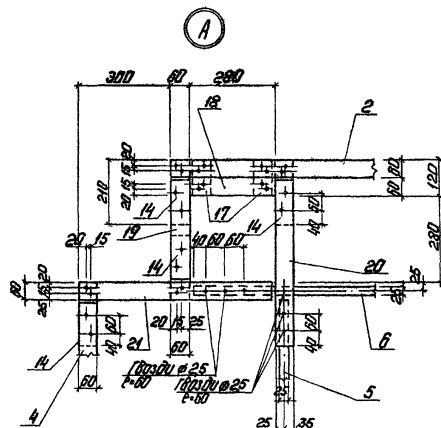
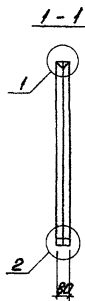
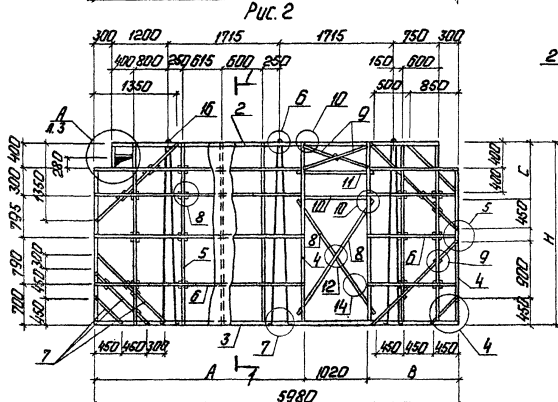
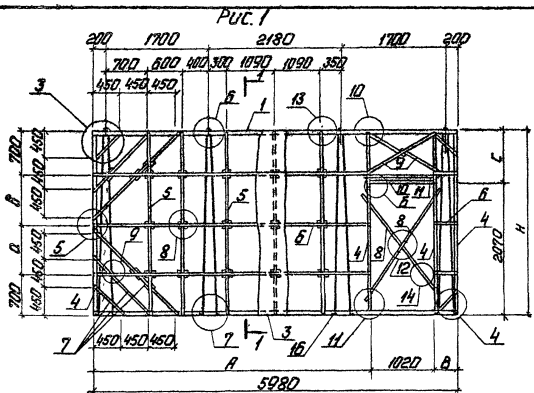
Формат А3

21574-86

Масштаб 5:4

Типовой проект 903-1-224.66

Мат. Числа. План. Высота. Кол. шпал.



1. Диаметр гвоздей, используемых в соединениях узлов - 25 мм
2. Узлы приняты по серии 1.030.9-2 Вып. 2.

ТП 903-1-224.66

ИЖ.И. Ю. 20 СБ

Юлирован. Р. П.

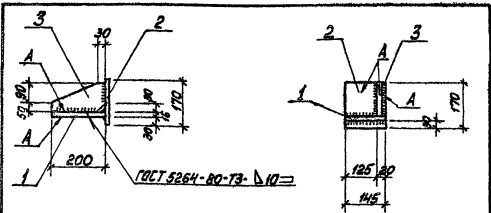
Формат А3

Лист

2

2134-86

Альбом Б.4
Тыловой проект 903-1-224.86

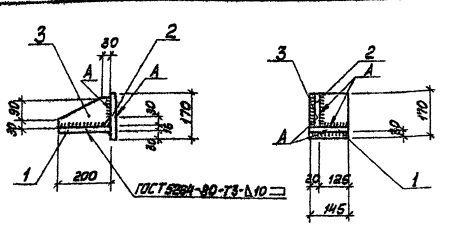


Форм. Зона	Лист	Обозначение	Наименование	Кол.	Примечание
13		ТП 903-1-224.86 КЖ.И.ТУ	Документация Технические условия		
Сборочные единицы					
54	1	ТП 903-1-224.86 КЖ.И.1	Лист 5-ЛН-16-ГОСТ 18903-74* Вставка-1-ТМ-1-3023-80	1	3,5 кг
54	2	-01	Лист 5-ЛН-12-ГОСТ 18903-74* Вставка-1-ТМ-1-3023-80	1	2,3 кг
54	3	-02	Лист 5-ЛН-10-ГОСТ 18903-74* Вставка-1-ТМ-1-3023-80	1	1,9 кг

ТП 903-1-224.86		КЖ.И.4.5	
Столлик РК 2-1	Сталь Массы Масштаб		
	р	7,8 кг	
		Лист Листов 1	
ЛАТИПРОПТИМ			

Копировал Машинист

Альбом Б.4
Тыловой проект 903-1-224.86



Форм. Зона	Лист	Обозначение	Наименование	Кол.	Примечание
13		ТП 903-1-224.86 КЖ.И.ТУ	Документация Технические условия		
Сборочные единицы					
54	1	ТП 903-1-224.86 КЖ.И.1	Лист 5-ЛН-16-ГОСТ 18903-74* Вставка-1-ТМ-1-3023-80	1	3,5 кг
54	2	-01	Лист 5-ЛН-12-ГОСТ 18903-74* Вставка-1-ТМ-1-3023-80	1	2,3 кг
54	3	-02	Лист 5-ЛН-10-ГОСТ 18903-74* Вставка-1-ТМ-1-3023-80	1	1,9 кг

ТП 903-1-224.86		КЖ.И.4.6	
Столлик РК 2-2	Сталь Массы Масштаб		
	р	7,8	
		Лист Листов 1	

Копировал Машинист

30, 50, 80, 170, 200, 125, 80, 145, 170

ЦЕНТРАЛЬНЫЙ ИНСТИТУТ
ТИПОВОГО ПРОЕКТИРОВАНИЯ ГОССТРОЯ СССР
МИНСКИЙ ФИЛИАЛ

220600, г.Минск, ул.К.Маркса, 32

Сдано в печать 26.02.1988 г.

Заказ № Тираж 30 экз.

Изд.№ 21534/26