

ТИПОВОЙ ПРОЕКТ 903 - 1 - 225.86

КОТЕЛЬНАЯ С ТРЕМЯ КОТЛАМИ КВ-ТС(В)-10 И ТРЕМЯ КОТЛАМИ КЕ-10-14С. ЗАКРЫТАЯ СИСТЕМА ТЕПЛОСНАБЖЕНИЯ. ТОПЛИВО-КАМЕННЫЕ И БУРЫЕ УГЛИ

АЛЬБОМ 7.5

СОСТАВ ПРОЕКТА

АЛЬБОМ 0	<i>Пояснительная записка.</i>
АЛЬБОМ 1.1	<i>Котельная, Теплохимическая часть. Тепловыделача. (из ТП.903-1-224.86)</i>
АЛЬБОМ 1.1 ЧАСТЬ 1	<i>Котельная, Теплохимическая часть.</i>
АЛЬБОМ 1.1 ЧАСТЬ 2	<i>Котельная, Блоки теплохимического оборудования.</i>
АЛЬБОМ 1.3	<i>эскизные чертежи общих видов конструкций тепловой установки. (из ТП.903-1-224.86)</i>
АЛЬБОМ 2.1	<i>Строительно-технологическая блок-секция котлоагрегата КВ-ТС-10, Теплохимическая часть. (Вариант без воздухоподогревателя). (из ТП.903-1-224.86)</i>
АЛЬБОМ 2.2	<i>Строительно-технологическая блок-секция котлоагрегата КВ-ТС-8-10, Теплохимическая часть. (Вариант с воздухоподогревателем). (из ТП.903-1-224.86)</i>
АЛЬБОМ 2.3	<i>Строительно-технологическая блок-секция котлоагрегата КВ-ТС(В)-10. Конструкции железобетонные. Автоматизация. (из ТП.903-1-224.86)</i>
АЛЬБОМ 2.4 ЧАСТИ 1,2	<i>Металлоконструкции газовоздухопроводов для блок-секции котлоагрегата КВ-ТС-10. (Вариант без воздухоподогревателя). (из ТП.903-1-224.86)</i>
АЛЬБОМ 2.5 ЧАСТИ 1,2	<i>Металлоконструкции газовоздухопроводов для блок-секции котлоагрегата КВ-ТС-8-10. (Вариант с воздухоподогревателем). (из ТП.903-1-224.86)</i>
АЛЬБОМ 2.6	<i>Строительно-технологическая блок-секция котлоагрегата КЕ-10-14С, Теплохимическая часть. (Вариант без воздухоподогревателя). (из ТП.903-1-224.86)</i>
АЛЬБОМ 2.7	<i>Строительно-технологическая блок-секция котлоагрегата КЕ-10-14С, Теплохимическая часть. (Вариант с воздухоподогревателем). (из ТП.903-1-224.86)</i>
АЛЬБОМ 2.8	<i>Строительно-технологическая блок-секция котлоагрегата КЕ-10-14С, Конструкции железобетонные. Автоматизация. (из ТП.903-1-224.86)</i>
АЛЬБОМ 2.9 ЧАСТИ 1,2	<i>Металлоконструкции газовоздухопроводов для блок-секции котлоагрегата КЕ-10-14С. (Вариант без воздухоподогревателя). (из ТП.903-1-224.86)</i>
АЛЬБОМ 2.10 ЧАСТИ 1,2	<i>Металлоконструкции газовоздухопроводов для блок-секции котлоагрегата КЕ-10-14С. (Вариант с воздухоподогревателем). (из ТП.903-1-224.86)</i>
АЛЬБОМ 3.1	<i>Водоподогревательная установка, Теплохимическая часть. Шел слоя конденсата.</i>
АЛЬБОМ 4.1 ЧАСТЬ 1	<i>Водоподогревательная установка, Автоматизация, Теплохимическая часть.</i>
АЛЬБОМ 4.1 ЧАСТЬ 2	<i>Водоподогревательная установка, Блоки теплохимического оборудования.</i>
АЛЬБОМ 5.1	<i>Котельная, Архитектурно-строительная часть. (из ТП.903-1-224.86)</i>
АЛЬБОМ 5.2	<i>Котельная, Архитектурно-строительная часть, Конструкции железобетонные (из ТП.903-1-224.86)</i>
АЛЬБОМ 5.3	<i>Котельная, Архитектурно-строительная часть, (Вариант закрытой установки дымоходов и залуловителей). (из ТП.903-1-224.86)</i>
АЛЬБОМ 5.4	<i>Котельная, Строительные изделия (из ТП.903-1-224.86)</i>
АЛЬБОМ 5.1	<i>Водоподогревательная установка, Архитектурно-строительная часть.</i>
АЛЬБОМ 5.2	<i>Водоподогревательная установка, Строительные изделия.</i>
АЛЬБОМ 5.7	<i>Тепловыделача, Приемное устройство, Галерея №2, Архитектурно-строительная часть. (из ТП.903-1-224.86)</i>
АЛЬБОМ 5.8	<i>Тепловыделача, Дробильное отделение, Галерея №1, Архитектурно-строительная часть. (из ТП.903-1-224.86)</i>
АЛЬБОМ 5.9	<i>Тепловыделача, Приемное устройство, Галерея №2, Строительные изделия. (из ТП.903-1-224.86)</i>

					Продолжен	

Альбом 5.10	Топливовадооча. Дробильное отделение. Галерея №1. Строительные изделия (из ТП903-1-224.86)
Альбом 6.1	Генеральный план. Инженерные сети. Канализация архитектурно-строительной части. Электротехническая часть, связь и сигнализация. Водопровод и канализация. Тепловые сети. Котельная. Электротехническая часть, связь и сигнализация. Чертежи монтажной зоны.
Альбом 7.1	Котельная. Электротехническая часть. Механизмы, управляемые с МКУ и щитов КИП и А. Схемы принципиальные.
Альбом 7.2	Котельная. Электротехническая часть. Задание заводу-изготовителю на высоковольтные комплектные устройства.
Альбом 7.3	Водоподавательная установка. Электротехническая часть, связь и сигнализация.
Альбом 7.4	Водоподавательная установка. Электротехническая часть, связь и сигнализация.
Альбом 7.5	Водоподавательная установка. Электротехническая часть, связь и сигнализация. Чертежи монтажной зоны.
Альбом 7.6	Топливовадооча. Электротехническая часть, связь и сигнализация. Чертежи монтажной зоны. Автоматизация. (из ТП903-1-224.86)
Альбом 7.7	Топливовадооча. Электротехническая часть. Механизмы, управляемые с МКУ. Схемы принципиальные. (из ТП903-1-224.86)
Альбом 7.8	Топливовадооча. Электротехническая часть. Задание заводу-изготовителю на высоковольтные комплектные устройства. (из ТП903-1-224.86)
Альбом 8.1	Котельная. Автоматизация.
Альбом 8.2	Напосоверстат ПЗ-ПЗВ)-К. Задание заводу-изготовителю на щит автоматики и КИП. (из ТП903-1-224.86)
Альбом 8.3	Напосоверстат КЕ-10-14с. Задание заводу-изготовителю на щит автоматики и КИП. (из ТП903-1-224.86)
Альбом 8.2	Котельная. Вспомогательное оборудование. Задание заводу-изготовителю на щиты автоматики и КИП.
Альбом 8.3	Водоподавательная установка. Задание заводу-изготовителю на щиты автоматики и КИП.
Альбом 8.4	Котельная. Топливовадооча. Водоподавательная установка. Парогорелочное и паровая сигнализация.
Альбом 9.1	Котельная. Отопление и вентиляция. (из ТП903-1-224.86)
Альбом 9.1	Водоподавательная установка. Санитарно-технические устройства.
Альбом 9.3	Котельная. Водопровод и канализация. Тепловые сети. (из ТП903-1-224.86)
Альбом 9.5	Топливовадооча. Санитарно-технические устройства. (из ТП903-1-224.86)
Альбом 10.1	Металлоконструкции. топливовадооча. Канвеиер ленточный №1. (из ТП903-1-224.86)
Альбом 10.2	Металлоконструкции топливовадооча. Пултатели. (из ТП903-1-224.86)
Альбом 10.3	Металлоконструкции топливовадооча. Канвеиер ленточный №2. (из ТП903-1-224.86)
Альбом 10.4	Металлоконструкции топливовадооча. Дробильное устройство. (из ТП903-1-224.86)
Альбом 10.5	Металлоконструкции топливовадооча. Канвеиер ленточный №3. (из ТП903-1-224.86)
Альбом 10.6	Металлоконструкции топливовадооча. Канвеиер ленточный №4,5 (из ТП903-1-224.86)
Альбом 10.7	Металлоконструкции топливовадооча. Канвеиер ленточный реверсивный №8. (из ТП903-1-224.86)
Альбом 10.6	Металлоконструкции вспомогательного оборудования и устройств. (из ТП903-1-224.86)
Альбом 1.11	Котельная. Инженерные сети. Электротехническая часть, связь и сигнализация. Прилагаемые материалы.
Альбом 1.12	Водоподавательная установка. Электротехническая часть, связь и сигнализация. Прилагаемые материалы.
Альбом 1.13	Топливовадооча. Электротехническая часть, связь и сигнализация. Прилагаемые материалы. (из ТП903-1-224.86)
Альбом 12.1 ^{кн}	12 Сметы. Котельная.
Альбом 12.1 ^{кн}	23567 Сметы. Котельная. (из ТП903-1-224.86)
Альбом 12.2 ^{кн}	12 Сметы. Водоподавательная установка.
Альбом 12.3 ^{кн}	12 Сметы. Топливовадооча. (из ТП903-1-224.86)
Альбом 12.3	Сметы. Генеральный план. Инженерные сети.
Альбом 13.1	Спецификации оборудования. Котельная. Отопление и вентиляция, водопровод и канализация. Тепловые сети. (из ТП903-1-224.86)
Альбом 13.1	Спецификации оборудования. Котельная. Электротехническая часть, связь и сигнализация. Водопровод и канализация. Автоматическое парогорелочное.
Альбом 13.2	Спецификации оборудования. Водоподавательная установка.
Альбом 13.4	Спецификации оборудования. Топливовадооча. (из ТП903-1-224.86)

				Примечание
инв.№				

АЛЬБОМ 133
 АЛЬБОМ 136
 АЛЬБОМ 137
 АЛЬБОМ 138
 АЛЬБОМ 139
 АЛЬБОМ 134
 АЛЬБОМ 13.1.1
 АЛЬБОМ 44.1
 АЛЬБОМ 44.1
 АЛЬБОМ 44.2
 АЛЬБОМ 44.4
 АЛЬБОМ 44.3
 АЛЬБОМ 44Б
 АЛЬБОМ 447
 АЛЬБОМ 444
 АЛЬБОМ 449
 АЛЬБОМ 440

Спецификации оборудования. Инженерные сети.
 Спецификации оборудования. Блок-секция котлоагрегата КВ-Т(В)-Ю. Тепломеханическая часть. (из ТП903-1-224.86)
 Спецификации оборудования. Блок-секция котлоагрегата КВ-Т(В)-Ю. Автоматизация. (из ТП903-1-224.86)
 Спецификации оборудования. Блок-секция котлоагрегата КЕ-Ю-14С. Тепломеханическая часть. (из ТП903-1-224.86)
 Спецификации оборудования. Блок-секция котлоагрегата КЕ-Ю-14С. Автоматизация. (из ТП903-1-224.86)
 Спецификации оборудования. Котельная. Вспомогательное оборудование вадарейной части. Тепломеханическая часть. Автоматизация.
 Спецификации оборудования. Котельная. Вспомогательное оборудование паровой части. Тепломеханическая часть. Автоматизация. (из ТП903-1-224.86)
 Ведомости потребности в материалах. Котельная. Отопление и вентиляция, водопровод и канализация. Теплые сети. (из ТП903-1-224.86)
 Ведомости потребности в материалах. Котельная. Электротехническая часть, связь и сигнализация. Водопровод и канализация. Архитектурно-строительная часть. Автоматическое пожаротушение. Ведомости потребности в материалах. Водоподогревательная установка.
 Ведомости потребности в материалах. Тепловыделача. (из ТП903-1-224.86)
 Ведомости потребности в материалах. Генеральный план. Инженерные сети.
 Ведомости потребности в материалах. Блок-секция котлоагрегата КВ-Т(В)-Ю. Архитектурно-строительная часть. Тепломеханическая часть. Автоматизация (из ТП903-1-224.86)
 Ведомости потребности в материалах. Блок-секция котлоагрегата КЕ-Ю-14С. Архитектурно-строительная часть. Тепломеханическая часть. Автоматизация. (из ТП903-1-224.86)
 Ведомости потребности в материалах. Котельная. Вспомогательное оборудование вадарейной части. Тепломеханическая часть. Автоматизация.
 Ведомости потребности в материалах. Котельная. Вспомогательное оборудование паровой части. Тепломеханическая часть. Автоматизация. (из ТП903-1-224.86)
 Ведомости потребности в материалах. Котельная. (Вариант закрытой установки тигель-дуговой машин). Архитектурно-строительная часть. (из ТП 903-1-224.86)

ПРИМЕНЕННЫЕ ТИПОВЫЕ МАТЕРИАЛЫ

- Типовой проект 907-2-216 Труба дельтовая кирпичная Н=50М, Д_в=30М с надземным примыканием к колодезю. Для строительства в жилищных районах кроме районов ЦИТИ. (Распространяет ВНИИ Теплопроект, г. Москва).
- Типовое проектное решение 907-02-222 Альбом 1.3 Световые ограждения выкатных дельтовых труб. (Высота выкатки труб: 30, 45, 60, 75, 90, 120, 150, 180, 210, 240, 300М). (Распространяет ВНИИ Теплопроект, г. Москва)
- Типовой проект 409-29-59 Альбом I Механизированный приемный пункт на один проходной путь для выгрузки запяток детона из полувагонов (Распространяет Киевский филиал ЦИТИ, г. Киев).
- Типовой проект 902-2-410.86 Очистные сооружения замутненных дождевых сточных вод производительностью 10м³/с для установки на участках котельных. (Распространяет ЦИТИ, г. Москва).
- Типовые конструкции Серия 5.903-3, вып. 0, 1-2, 2 Ваннуемые деаэратеры и вадоструйные эжекторы. (Распространяет ЦИТИ, г. Москва).
- Типовые конструкции Серия 4.903-11, вып. 1, 5 Котельные установки. Вспомогательное оборудование и блоки. (Распространяет Тбилисский филиал ЦИТИ).
- Типовые конструкции Серия 4.903-10 вып. 8 Изделия и детали трубопроводов для тепловых сетей. Дредвижки. (Распространяет Тбилисский филиал ЦИТИ).

Разработан проектным институтом «ЛАТГИПРОПРОМ»

Утвержден Госстроем СССР Протокол № А4-30 от 20 мая 1986г.

Главный инженер института: В.В. Обчаров /
 Главный инженер проекта: [подпись] / Я. Кобальский /

				Принят

Альбом 7.5
 Типовой проект 903-1-225.86

Мальбом 75

Содержание альбома

Типовой проект 903-1-225.86

Лист	Наименование	Примечание
ЭМЗ 6	Перечень комплектных устройств.	4
ЭМЗ 6-1	Щит защищенный ШЩ.	
л. 1.2	Технические данные аппаратов.	4
ЭМЗ 6-2	Щит защищенный ШЩ.	
л. 1.23	Общий вид.	5, 6
ЭМЗ 6-3	Щит защищенный ШЩ.	
л. 1.2	Перечень надписей.	6
ЭМЗ 6-4	Щит защищенный ШЩ.	
л. 1.2	Схема соединений.	7, 8

Листы альбома и состав изданий

ТТ 903-1-225.86		ЭМЗ 6	Листы 1, 2, 3, 4, 5, 6, 7, 8
Исполнитель	И.И.И.	Листы	Листы 1
Проверенный	И.И.И.	Листы	Листы 1
Утвержденный	И.И.И.	Листы	Листы 1
Копирован	И.И.И.	Листы	Листы 1

Мальбом 75

Наименование	Кол. ИКУ	Кол. аппаратов	Обозначение аппаратов	Примечание
Щит защищенный ШЩ	1	2	ЭМЗ 6-1	

Типовой проект 903-1-225.86

Типовой проект разработан в соответствии с действующими нормами и правилами и предусматривает мероприятия, обеспечивающие пожарную безопасность при эксплуатации здания.
Главный инженер проекта: И.И.И.

Листы альбома и состав изданий

ТТ 903-1-225.86		ЭМЗ 6	Листы 1, 2, 3, 4, 5, 6, 7, 8
Исполнитель	И.И.И.	Листы	Листы 1
Проверенный	И.И.И.	Листы	Листы 1
Утвержденный	И.И.И.	Листы	Листы 1
Копирован	И.И.И.	Листы	Листы 1

Мальбом 75

Типовой проект 903-1-225.86

Формат	Дата	Лист	Обозначение	Наименование	Кол.	Примеч.
				Документация		
		13	ЭМЗ 6-2	Общий вид.	03	
		12	ЭМЗ 6-4	Схема соединений	02	
		14	ЭМЗ 6-3	Перечень надписей	02	
				Оборудованные единицы		
				Блоки		
		12 01	ВУС 5130-2974 ГХЛ 4Б		02	
		1 02	ВУС 5130-2274 ГХЛ 4Б		01	
		1 03	ВУС 5130-2974 ГХЛ 4Б		01	
		1 04	ВУС 5130-2674 ГХЛ 4Б		01	
		1 05	ВУС 5130-2974 ГХЛ 4Б		01	
		12 06	ВУС 5130-3574 ГХЛ 4Б		02	

Листы альбома и состав изданий

ТТ 903-1-225.86		ЭМЗ 6-1	Листы 1, 2, 3, 4, 5, 6, 7, 8
Исполнитель	И.И.И.	Листы	Листы 1
Проверенный	И.И.И.	Листы	Листы 1
Утвержденный	И.И.И.	Листы	Листы 1
Копирован	И.И.И.	Листы	Листы 1

Мальбом 75

Типовой проект 225.86

Формат	Дата	Лист	Обозначение	Наименование	Кол.	Примеч.
		12 07		ВУС 5130-3174 ГХЛ 4Б	02	
		1 08		И1	01	
				Выключатель ВУС 235-1043		
		1 09		У 380В Тр 15А	01	QF1
				Выключатель ВУС 235-1043		
		1 10		У 380В Тр 10А	01	QF2
				Выключатель ВУС 235-1043		
		1 11		У 380В Тр 25А	01	QF3
				Рубильник РМ320-1043	02	RS1, RS2
				И2	01	
		2 12		Выключатель ВУС 235-1043		
		2 13		У 380В Тр 10А	02	QF4, QF7
				Выключатель ВУС 235-1043		
		2 14		У 380В Тр 32А	01	QF5
				Выключатель ВУС 235-1043		
		2 15		У 380В Тр 100А	01	QF6
				Рубильник РМ320-1043	01	RS3
				Блок защиты серии ВУС-1125-В/ВУС-5	02	X12 x32
				Земельные молниезащиты		
				ЭМЗ 6-51 - В/ВУС	06	x42

Листы альбома и состав изданий

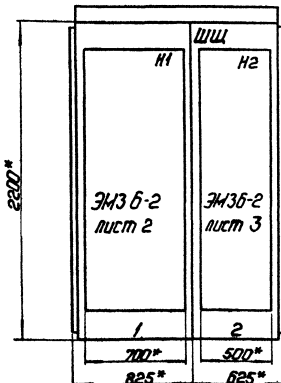
ТТ 903-1-225.86		ЭМЗ 6-1	Листы 1, 2, 3, 4, 5, 6, 7, 8
Исполнитель	И.И.И.	Листы	Листы 1
Проверенный	И.И.И.	Листы	Листы 1
Утвержденный	И.И.И.	Листы	Листы 1
Копирован	И.И.И.	Листы	Листы 1

Альбом 75

Типовой проект 903-1-225.86

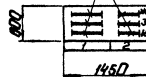
Вид сверху
Двери не показаны

↑ А



Вид В
М 1:50

Шины стальные - 3800 1004



1. Размеры для справок.
2. Неуказанные предельные отклонения размеров по...
3. В контуре табличек и аппаратов указаны номера табличек по перечню копийцев.
4. Щит одностороннего обслуживания.

Семья	Масса

привязка		

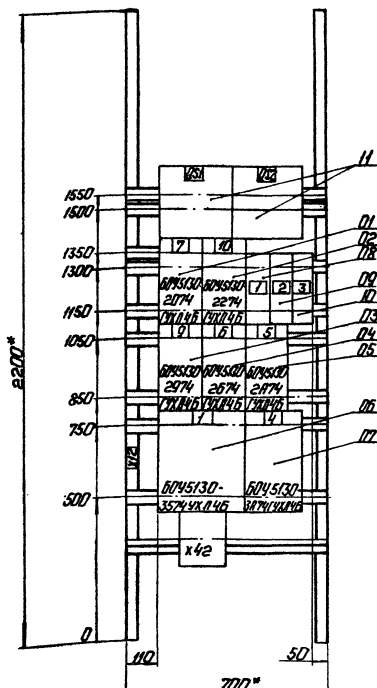
Инд. Н°

717 903-1-225.86 ЭМЗ 6-2		Таблица Метод. Материал
		1:20
		Лист 2 / Листов 3
<p><i>(Small handwritten notes)</i></p> Щит защищенный Щ. Общ. вид.		ЛАТГИПРОПРОМ Формат: А3

Имя, Фамилия, Инициалы, Подпись и дата

Альбом 75

Типовой проект 903-1-225.86



Панель 1 (Набор 1)

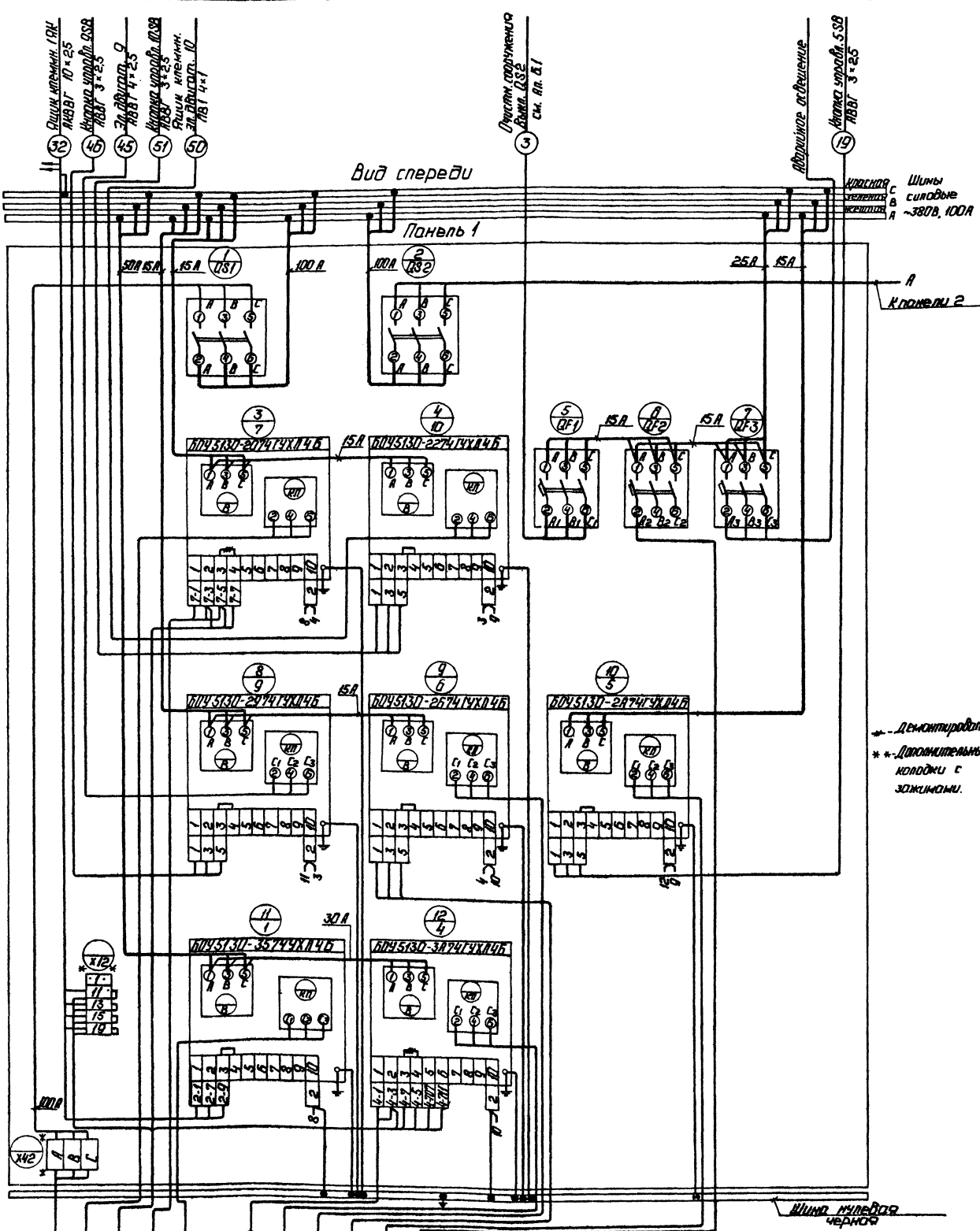
привязка		

Инд. Н°

717 903-1-225.86 ЭМЗ 6-2		Таблица Метод. Материал
		1:10
		Лист 2 / Листов
<p><i>(Small handwritten notes)</i></p> Щит защищенный Щ. Общ. вид.		ЛАТГИПРОПРОМ Формат А2 21535-14

Имя, Фамилия, Инициалы, Подпись и дата

Исполнительный проект 903-1-225.86 ИЛБДМ 75



→ демонтировать
 ** (дополнительные
 коробки с
 землей).

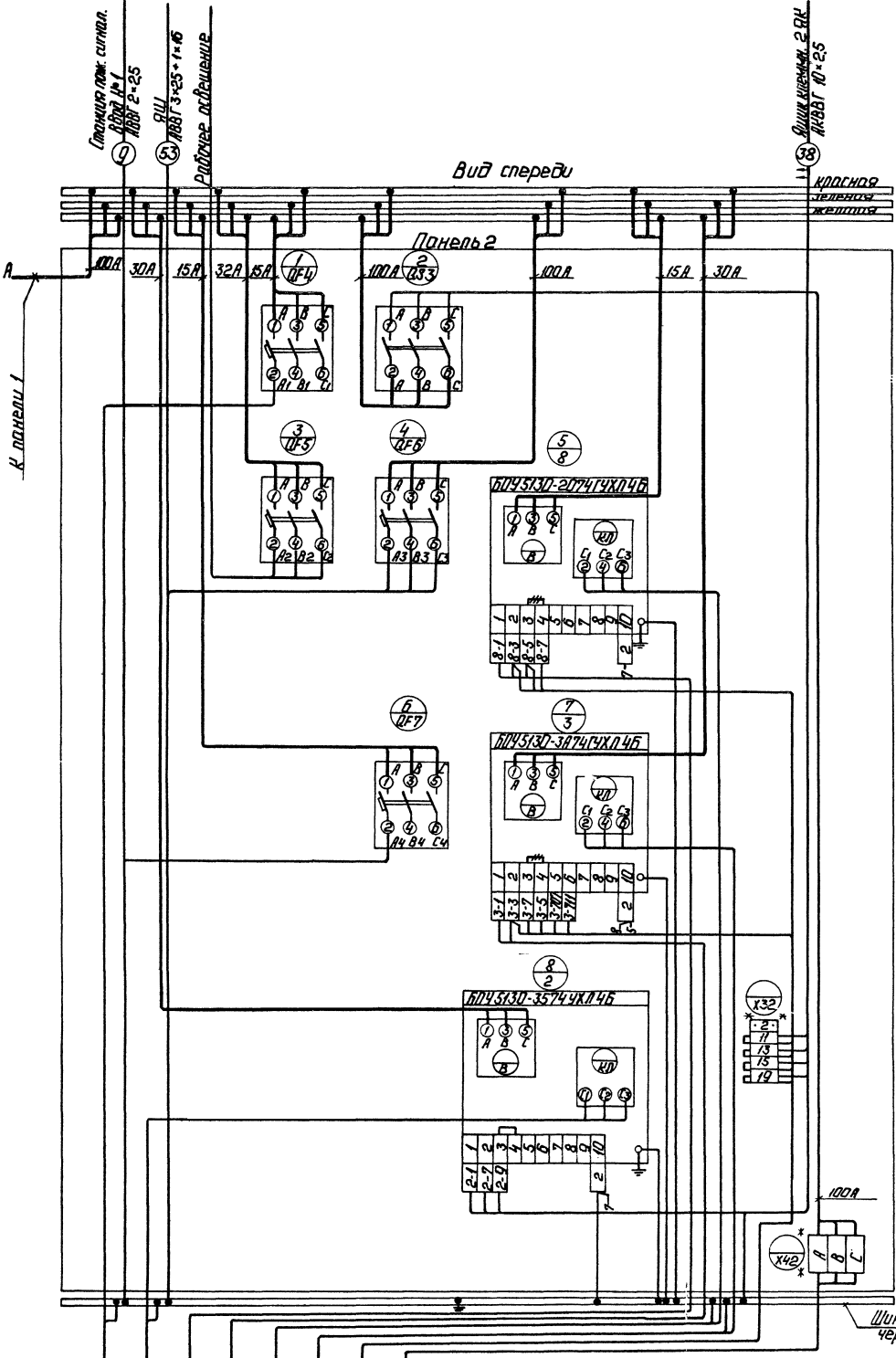
- 1. Кнопка пусковой 2
- 25. ИБ 6*1*2
- 16. Эк. двигат. 7
- 25. ИЛБ 4*2
- 31. Шит ИЛБ БПЧ
- 15. ИЛБ 12*2
- 14. ИЛБ 3*2
- 21. Эк. двигат. 1
- 22. ИЛБ 4*6
- 18. Выкл. общ. 4.502
- 9. Эк. двигат. 6
- 18. ИЛБ 4*4
- 8. Эк. двигат. 6
- 18. ИЛБ 4*2
- 18. ИЛБ 3*2
- 8. Шит ИЛБ ВЛУ
- 9. ИЛБ 2*4

Панель 1 (набор 1)

ТП 903-1-225.86 ЭМЗ 6-4	
Исполнитель: <i>[Signature]</i> Главный инженер: <i>[Signature]</i> Ин. гр. Исполнитель: <i>[Signature]</i> Ин. гр. Исполнитель: <i>[Signature]</i>	ИЛБ № Лист 1 Листов 2 ЛАТГИПРОПРОМ Формат А2 2/538-14

Шит защищенный ШЩ.
 Схема соединений.
 Копиролит: 7

Вид спереди



Шины силовые ~380В, 100А

--- Демонтировать
* * * * * Дополнительные колодки с зажимами

К панели 1

Шина нулевая черная

- 7 Шит КИП ВПУ (панель) АПВ 2*4
- 17 Эл. двигат. 2 АПВ 4*6
- 18 Индуктор 8SB АПВ 3*2
- 19 Выкл. зав. 3SAD АПВ 2*2
- 20 Эл. двигат. 8 АПВ 4*2
- 21 Эл. двигат. 3 АПВ 4*4
- 11 Шит КИП ВПУ АПВ 12*2
- 13 Интегр. Шитов 6 см. ал. б. 1 п. 2
- 2

Панель 2 (набор 2)

ТП 903-1-225.86		ЭМЗ 6-4	
Исполн. Пряхин	Провер. Сидор	Исполн. Сидор	Исполн. Сидор
Исполн. Сидор	Провер. Сидор	Исполн. Сидор	Исполн. Сидор
Исполн. Сидор	Провер. Сидор	Исполн. Сидор	Исполн. Сидор
Исполн. Сидор	Провер. Сидор	Исполн. Сидор	Исполн. Сидор
Исполн. Сидор	Провер. Сидор	Исполн. Сидор	Исполн. Сидор
Исполн. Сидор	Провер. Сидор	Исполн. Сидор	Исполн. Сидор
Исполн. Сидор	Провер. Сидор	Исполн. Сидор	Исполн. Сидор
Исполн. Сидор	Провер. Сидор	Исполн. Сидор	Исполн. Сидор
Исполн. Сидор	Провер. Сидор	Исполн. Сидор	Исполн. Сидор

Шит защищенный или схема соединений

ЦЕНТРАЛЬНЫЙ ИНСТИТУТ
ТИПОВОГО ПРОЕКТИРОВАНИЯ ГОССТРОЙ СССР
МИНСКИЙ ФИЛИАЛ

220600, г.Минск, ул.К.Маркса, 32
Сдано в печать 9.06 1988 г.
Заказ № 10 Тираж 60 экз.
Изд. № 21535/14