

ТИПОВОЙ ПРОЕКТ
902-2-323

СТАНЦИЯ БИОЛОГИЧЕСКОЙ ОЧИСТКИ
СТОЧНЫХ ВОД
В АЭРОТЕНКАХ ПРОДЛЕННОЙ АЭРАЦИИ
С АЭРАТОРАМИ НА ВЕРТИКАЛЬНОМ ВАЛУ
ПРОИЗВОДИТЕЛЬНОСТЬЮ 700 м³/СУТКИ

АЛЬБОМ III
часть I

15896-03
цена 1-26

ЦЕНТРАЛЬНЫЙ ИНСТИТУТ ТИПОВОГО ПРОЕКТИРОВАНИЯ
ГОССТРОЯ СССР

Москва А-445 Смольная ул. 22

Сдано в печать 1979 года

Заказ № 7819 Тираж 1220 экз

ТИПОВОЙ ПРОЕКТ
902-2-323

СТАНЦИЯ БИОЛОГИЧЕСКОЙ ОЧИСТКИ
СТОЧНЫХ ВОД В АЭРОТЕНКАХ ПРОДЛЕННОЙ
АЭРАЦИИ С АЭРАТОРАМИ НА ВЕРТИКАЛЬНОМ ВАЛУ
ПРОИЗВОДИТЕЛЬНОСТЬЮ 700 м³/СУТКИ

СОСТАВ ПРОЕКТА:

- Альбом I - Пояснительная записка.
Альбом II - Генплан. Производственно-вспомогательное здание.
Альбом III - Часть 1. Блок емкостей АМ-780 Контактные резервуары.
Часть 2. Блок емкостей АМ-1000 Контактные резервуары.
Альбом IV - Нестандартизированное оборудование Оборудование хлордозаторной.
Часть 2 Аэратор механический, поверхностный, вертикальный диаметром 1.25 м. (АМПВ-1.25)
(из типового проекта 902-2-321)
Альбом V - Заказные спецификации
Альбом VI - Сметы Часть 1. Общая часть. Блоки емкостей Контактные резервуары.
Часть 2. Производственно-вспомогательное здание.

ПРИМЕНЕННЫЕ ТИПОВЫЕ МАТЕРИАЛЫ:

- Типовой проект 902-2-255 - Станция биологической очистки сточных вод с циркуляционными окислительными каналами производительностью 100, 200 м³/сутки. Альбом III. Здание решеток.
Типовой проект 902-2-249 - Установка по доочистке сточных вод на песчаных фильтрах производительностью 400, 700 м³/сутки

Разработан проектным институтом
ЦНИИЭП инженерного оборудования

Главный инженер института
Главный инженер проекта

Кетаев
Свердлов

КЕТАОВ
СВЕРДЛОВ

Альбом III, часть 1.

ПРОЕКТ УТВЕРЖДЕН ГОСГРАЖДАНСТРОЕМ
ПРИКАЗ № 144 от 19 июля 1977 г.
РАБОЧИЕ ЧЕРТЕЖИ ВВЕДЕНЫ В ДЕЙСТВИЕ
ЦНИИЭП ИНЖЕНЕРНОГО ОБОРУДОВАНИЯ
ПРИКАЗ № 102 от 29 сентября 1978 г.

Содержание альбома

Наименование чертежа	Марка листа	№ стр
Содержание альбома		2
1. Общие данные	КГ-1	3
Технологическая часть		
Блок емкостей.		
1. План. Разрезы.	КГ-2	4
Контактные резервуары		
1. План. Разрезы.	КГ-3	5
Конструкции железобетонные		
1. Маркировочная схема стеновых панелей. Разрезы 1-1; 3-3.	КЖ-1	6
2. Маркировочная схема патков и ходовых настигов. Узлы. Спецификации.	КЖ-2	7
3. Узлы. Металлические марки. Спецификация.	КЖ-3	8
4. План днища Разрезы 1-1; 3-3. Узлы 1:5.	КЖ-4	9
5. Днище. Армирование План раскладки верхних и нижних сеток. План раскладки каркасов. Разрезы.	КЖ-5	10

Наименование чертежа	Марка листа	№ стр
6 Днище. Армирование Узлы. Разрезы. Спецификации	КЖ-6	11
7. Днище. Армирование. Сетки. Каркасы. Спецификации.	КЖ-7	12
8. Монолитные конструкции Опалубочный чертеж	КЖ-8	13
9 Монолитные конструкции. Армирование	КЖ-9	14
10 Монолитные конструкции. Арматурные сетки ст. сз. Спецификации.	КЖ-10	15
11. Монолитные конструкции Спецификации.	КЖ-11	16
12. Сборные железобетонные конструкции.	КЖ-12	17
13 Ходовые настиги.	КЖ-13	18
Электротехническая часть.		
1. Общие данные.	ЭЛ-1	19

				Т П 902-2-323		
ЭМ	ИСТ	ИДСКЧМ	ПОДЛЕС	ДАТА	СТАНЦИЯ БИОЛОГИЧЕСКОЙ ОЧИСТКИ СТОЧНЫХ ВОД В АЗОТЕНКАХ	
ИНЖЕНЕР	СЛОВАЖНИКОВ	СЕРГЕЕВ	СЕРГЕЕВ		ПРОДЛЕННАЯ АЗРАЦИЯ С АЗОТОБРАЖИ НА ВЕРТИКАЛЬНОМ ВАЛУ.	
УЧК	ГРОП	БОНДАРЕНКО	СЕРГЕЕВ		ПРОДЛЕННЫЕ ЕМКОСТИ ГОР. НАЗНАЧЕНИЯ	
ТАННИКОВ	ШАПЧИН	СЕРГЕЕВ	СЕРГЕЕВ		БАК ЕМКОСТЕЙ	ЛНТ
НАС П ОТА	СЕРГЕЕВ	СЕРГЕЕВ	СЕРГЕЕВ		АМ-780	ЛНСТ
НАЧ ОТА	ДУВАКИНА				КОНТАКТНЫЕ РЕЗЕРВУАРЫ	АНЕТОВ
					СОДЕРЖАНИЕ АЛЬБОМА	ЦНИИЭП
						ИНЖЕНЕРНОГО ОБОРУДОВАНИЯ
						г. Москва

ведомость основных комплектов

ведомость применимых и ссылочных документов

Свободная спецификация железобетонных, стальных и деревянных конструкций и элементов

Обозначение	КЖ	Наименование	Примечание
902-2	КЖ	Конструкции железобетонные	
902-2	КГ	Технологическая часть	
902-2	ЭЛ	Электротехническая часть	

Обозначение	Наименование	Примечание
3.900-2; Вып.7	Унифицированные сборные железобетонные конструкции в сборных и ленточных емкостях сарайных, Материалы для проектирования монолитных зон и разрывов чертежи стеновых панелей для цеховых участков промышленных сооружений (дополнение к документу 1 и 2)	
3.900-2; Вып.6	То же изделия для лотков рабочие чертежи.	
3.900-2; Вып.2	То же панели стеновые высотой 1200 ± 6000 мм (разрывы через 600 мм) и панели перегородочные высотой 3600, 4200 и 4800 мм для промышленных сооружений. Рабочие чертежи.	
1.459-2; Вып.2	Стальные лестницы переходные, площадки и ограждения лестниц, переходные площадки и ограждения из кованых стальных профилей с кастовой отделкой из рифленой стали Чертежи КИМД	

Марка	Обозначение	Наименование	Кол.	Примечание
Сборные железобетонные конструкции				
ПС1	Серия 3.900-2 Вып.7	Стеновая панель ПБ1-35-1	4	
ПС2	То же	То же ПБ1-35-1	7	
ПС3	То же КЖ-12	То же ПБ1-35-1	4	
ПС4	Серия 3.900-2 Вып.2 КЖ-12	То же ПБ1-35-1	8	
ПС5	То же КЖ-12	То же ПБ1-35-1	2	
ПС6	То же КЖ-12	То же ПБ1-35-1	2	
ПС7	Серия 3.900-2 Вып.7 КЖ-12	То же ПБ2-35-1	4	
ЛТ1	Серия 3.900-2 Вып.6 КЖ-	Лоток ЛП2-60А	1	
ЛТ2	То же КЖ-12	То же ЛП2-60Б	1	
ЛТ3	То же КЖ-12	То же ЛП1-60А	2	
ЛТ4	То же КЖ-12	То же ЛП1-60Б	2	

Ведомость чертежей основного комплекта КГ; КЖ.

Лист	Наименование	Примечание
КГ	Общие данные	
	Технологическая часть	
	Блок емкостей	
КГ-2	План. Разрезы.	
	Контактный резервуар	
КГ-3	План. Разрезы.	
	Конструкции железобетонные	
КЖ-1	Маркировочная схема стеновых панелей. Разрезы 1-1+3-3	
КЖ-2	Маркировочная схема лотков и кадовых мастиков. Узлы. Спецификация	
КЖ-3	Узлы. Металлические марки. Спецификация.	
КЖ-4	План. Днища. Разрезы 1-1+3-3. Узлы 1+5	
КЖ-5	Днища армированные. План раскладки верхних и нижних сеток. План раскладки каркасов. Разрезы.	
КЖ-6	Днища. Армированные узлы. Разрезы. Спецификация.	
КЖ-7	Днища. Армированные сетки. Каркасы. Спецификация.	
КЖ-8	Монолитные конструкции. Опалубочный чертеж.	
КЖ-9	Монолитные конструкции. Армирование.	
КЖ-10	Монолитные конструкции. Арматурные сетки. Узлы. Спецификация.	
КЖ-11	Монолитные конструкции. Спецификация.	
КЖ-12	Сборные железобетонные конструкции.	
КЖ-13	Кадовые мастиков.	

Свободная спецификация КГ

Марка	Обозначение	Наименование	Кол.	Примечание
	Г.Н.ОМ 10-10	Электронное центробежное измерительное устройство	1	
	74.02.000.80.	Измеритель	6	
	Серия 3.904-8 Выпуск 2	Щитовой зазор 200x450 шт	2	
	ГОСТ 10704-76	Труба Ф219x30 п.м	25,0	
	ГОСТ 10704-76	Труба Ф159x5,0 п.м	83,0	
	ГОСТ 10704-76	Труба Ф108x3,0 п.м	20,0	
	ГОСТ 17375-77	Отвод 60°-200 с32 шт.	2	
	ГОСТ 17375-77	Отвод 90°-150 с32	5	
	ГОСТ 17375-77	Отвод 60°-150 с32	5	
	ГОСТ 17376-77	Тройник 200 с32	2	
	ГОСТ 17376-77	Тройник 150 с32	1	
	ГОСТ 17378-77	Переход 200x150 с32	1	

Монолитные железобетонные конструкции				
ЛТМ1	КЖ-8	Лоток монолитный ЛТМ1	1	
УМ1	КЖ-8	Монолитные участки стен УМ1	1	
УМ2	То же	То же УМ2	1	
УМ3	То же	То же УМ3	1	
УМ4	То же	То же УМ4	3	
УМ5	То же	То же УМ5	1	
УМ6	То же	То же УМ6	1	
УМ7	То же	То же УМ7	1	
УМ8	То же	То же УМ8	1	
	КЖ-4	Днище		77,0 м3

Стальные изделия

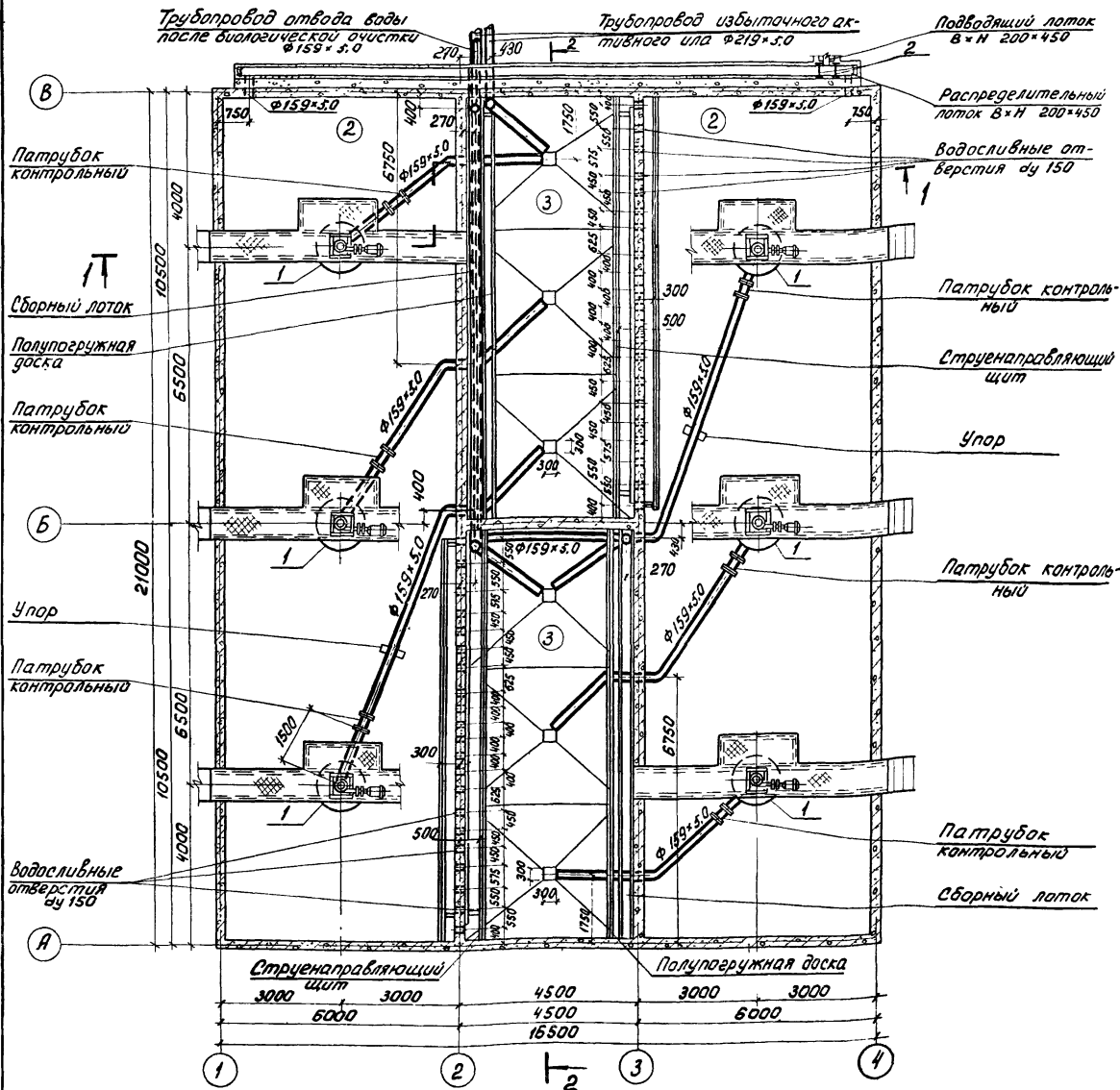
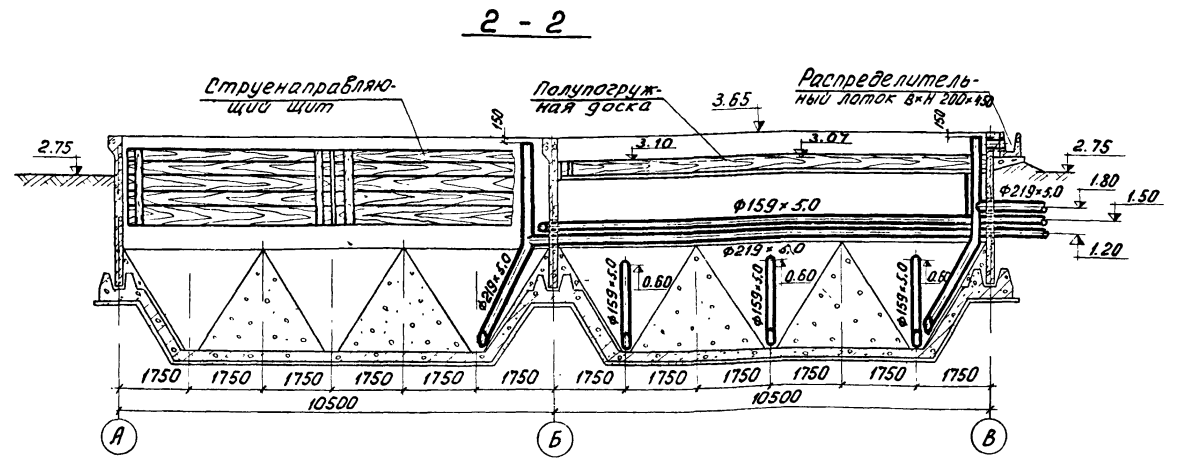
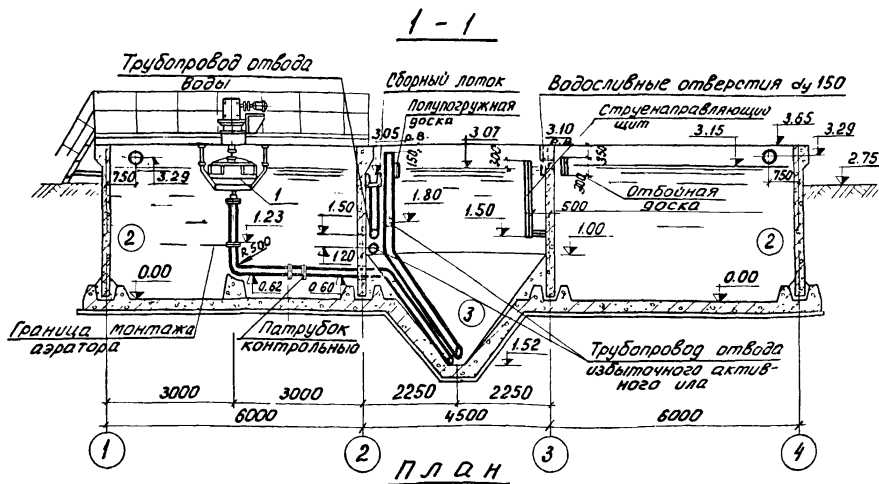
Марка	Обозначение	Наименование	Кол.	Примечание
ПМ1	КЖ-13	Кадовый мастик ПМ1	6	
М4	Серия 1.459-2 Вып.2	Лестница М4	6	
ПМ1/ПМ2	То же	Ограждение лестниц ПМ1/ПМ2	6/6	
ПМ1/ПМ5	То же	Ограждение площадок ПМ1/ПМ5	18/2	
ПМ2/ПМ6	То же	То же ПМ2/ПМ6	6/6	
М1	КЖ-3	Металлическая марка М1	4	
М2	То же	То же М2	4	
М3	То же	То же М3	4	

Деревянные изделия

Марка	Обозначение	Наименование	Кол.	Примечание
Щ1	КЖ-12	Деревянный щит Щ1	4	
Щ2	То же	То же Щ2	8	

Типовой проект разработан в соответствии с действующими нормами и правилами и предусматривает мероприятия, обеспечивающие взрывную, взрывобезопасную и пожарную безопасность при эксплуатации сооружения
 Главный инженер проекта: *И.И. Свердлов*

902-2-323		КГ	
ИЗМ	ЛСТ	И.И. СУРДОВ	И.И. СУРДОВ
И.И. СУРДОВ	И.И. СУРДОВ	И.И. СУРДОВ	И.И. СУРДОВ
И.И. СУРДОВ	И.И. СУРДОВ	И.И. СУРДОВ	И.И. СУРДОВ
БЛОК ЕМКОВСТЕЙ АМ 780			
И.И. СУРДОВ	И.И. СУРДОВ	И.И. СУРДОВ	И.И. СУРДОВ
ОБЩИЕ ДАННЫЕ			И.И. СУРДОВ



Экспликация сооружений

№:	Наименование	Количество	Примечание
②	Аэротенк	2	
③	Отстойник	2	

Экспликация оборудования

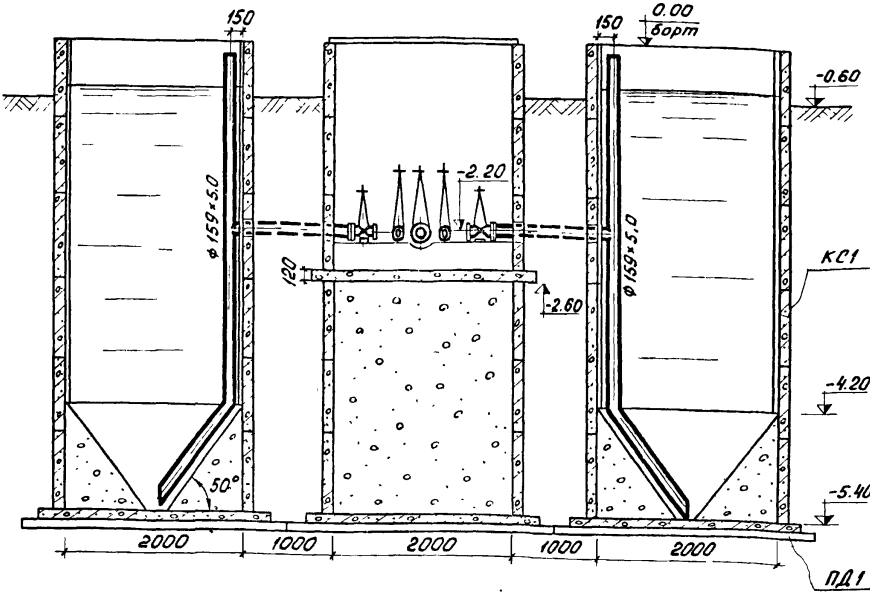
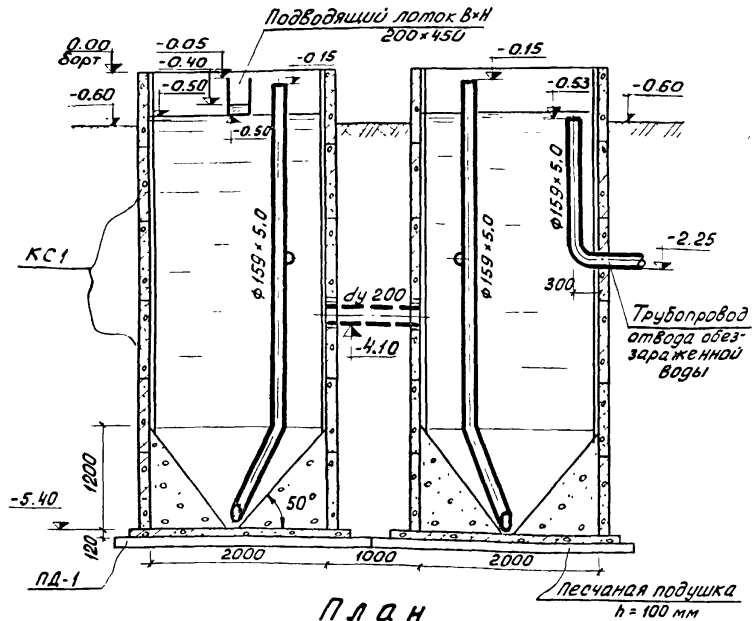
№:	Наименование	Кол-во	Примечание
1	Аэратор механический поверхностный вертикальный АМПВ-1.25 с редуктором червячным 4-160-25-1-3	6	т.п. 902-2-Альбом IV часть 2
2	Щитовой затвор 200×450	2	3.901-8. Выпуск II

1. Установочные чертежи аэратора АМПВ-1.25 см. альбом IV часть т.п. 902-2
2. За относительную отметку 0.00 принята отметка дна аэротенков, которая соответствует отметке -4.25 на генплане.

				т.п. 902-2-323 КГ		
				СТАНЦИЯ БИОЛОГИЧЕСКОЙ ОЧИСТКИ СТОЧНЫХ ВОД В АЭРОТЕНКАХ ПРОДВЕННОЙ АЭРАЦИИ С АЭРАТОРАМИ НА ВЕРТИКАЛЬНОМ ВАЛУ ПРОИЗВОДИТЕЛЬНОСТЬЮ 700 м ³ /СУТ		
ИЗМ. ЛИСТ	№ ДОКУМ.	ПОДПИСЬ	ДАТА	БЛОК ЕМКОСТЕЙ АМ-780	ЛИТЕР	ЛИСТ
					Р	2
СТ. ИНЖЕН.	ЛУЩИХИНА	<i>Лушихина</i>		ПЛАН РАЗРЕЗЫ	ЦНИИЭП ИНЖЕНЕРНОГО ОБОРУДОВАНИЯ г. Москва	
РЧК. ТР.	БОНДАРЕНКО	<i>Бондаренко</i>				
ГА. СПЕЦ.	СВЕРДЛОВ	<i>Свердлов</i>				
НАЧ. ОТД.	ГОЛЬДМАН	<i>Гольдман</i>				

1-1

2-2

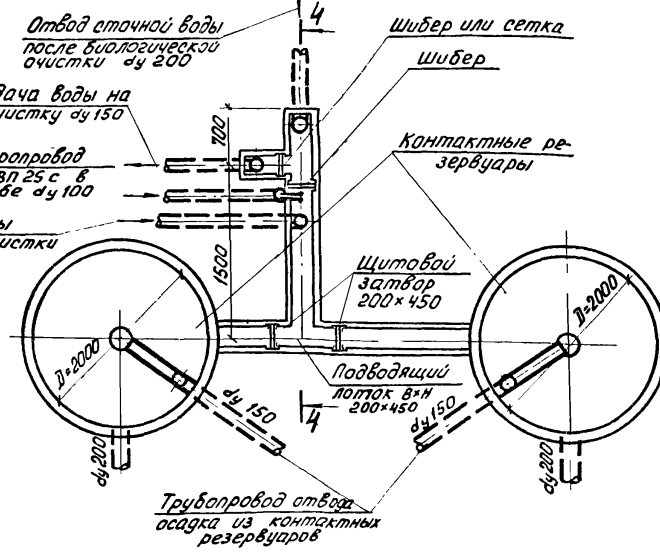
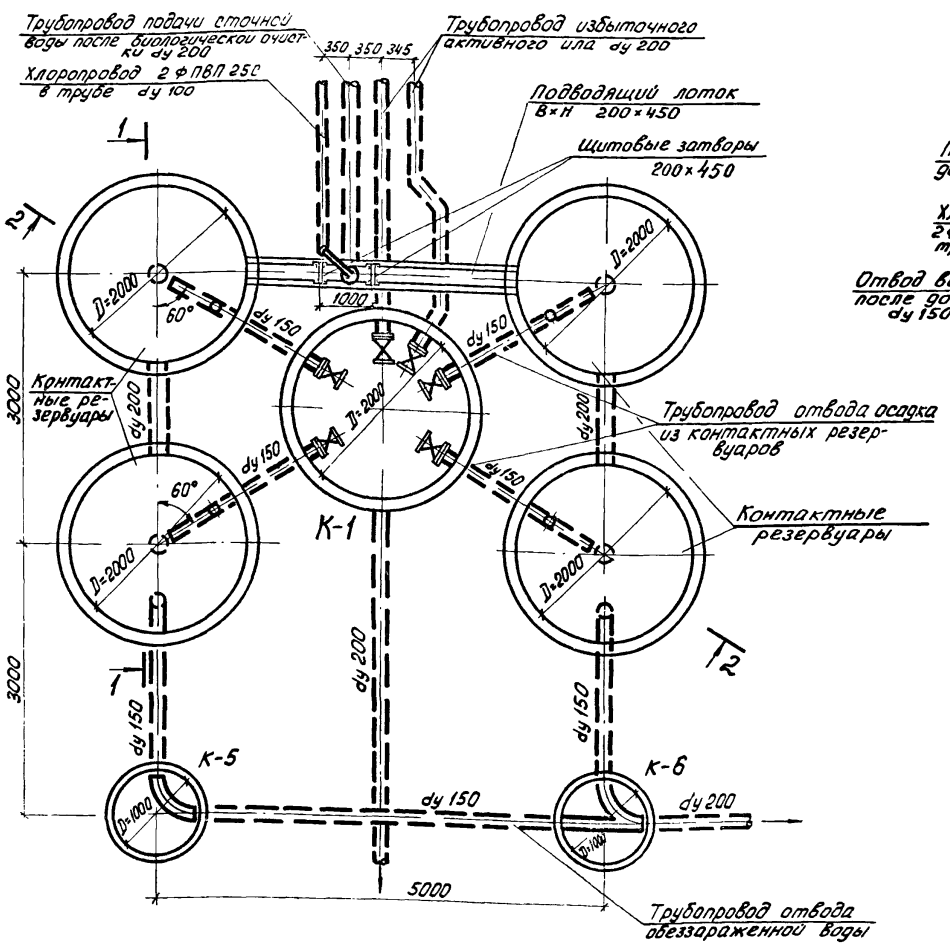


Спецификация

Марка	Обозначение	Наименование	к-во	Примеч
	ГОСТ 10704-76	Труба $\phi 159 \times 5.0$	25,0	
Сборные железобетонные конструкции				
КС1	Серия 3.900-2 вып. 5	Кольцо стеновое КС20-2-1	24	1.47т
ПД1	-"-	Плита днища ПД 20-1-1	4	1.47т

ПЛАН

Для варианта станции с аэриацией
ПЛАН

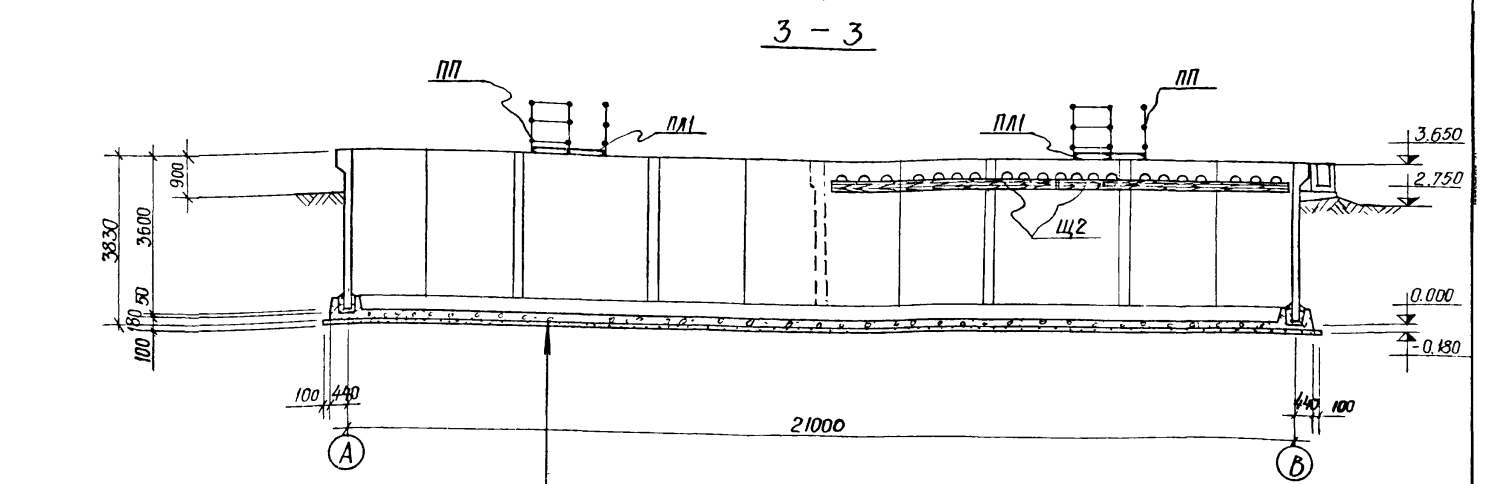
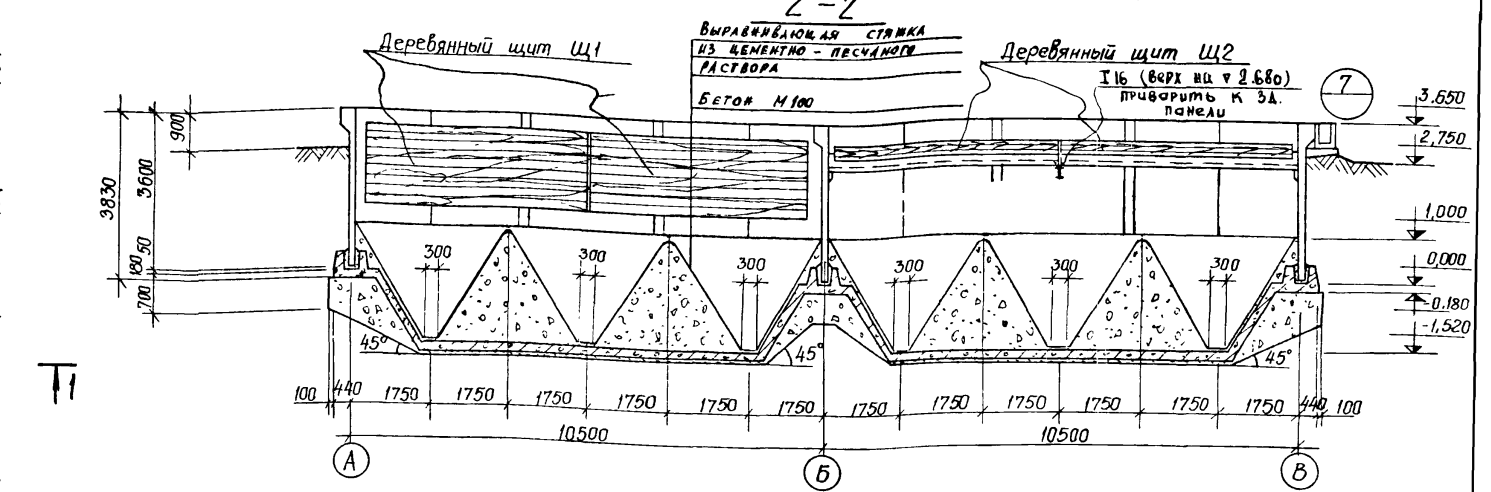
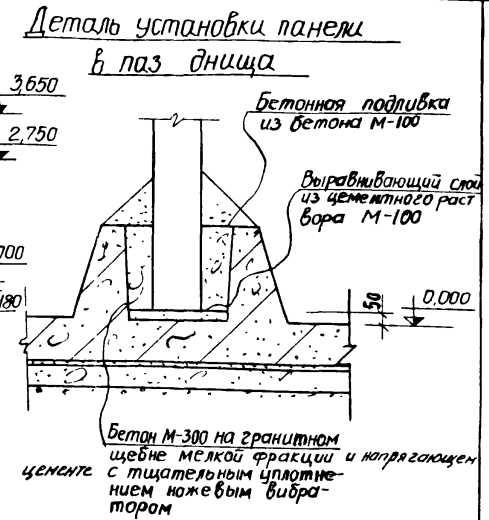
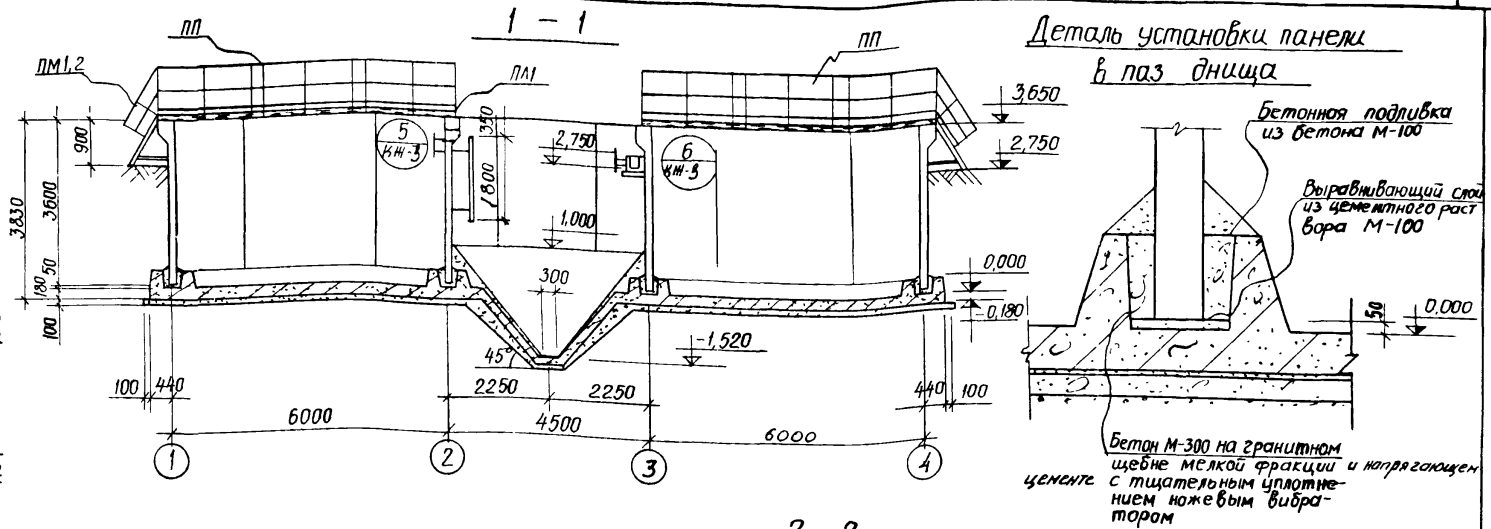
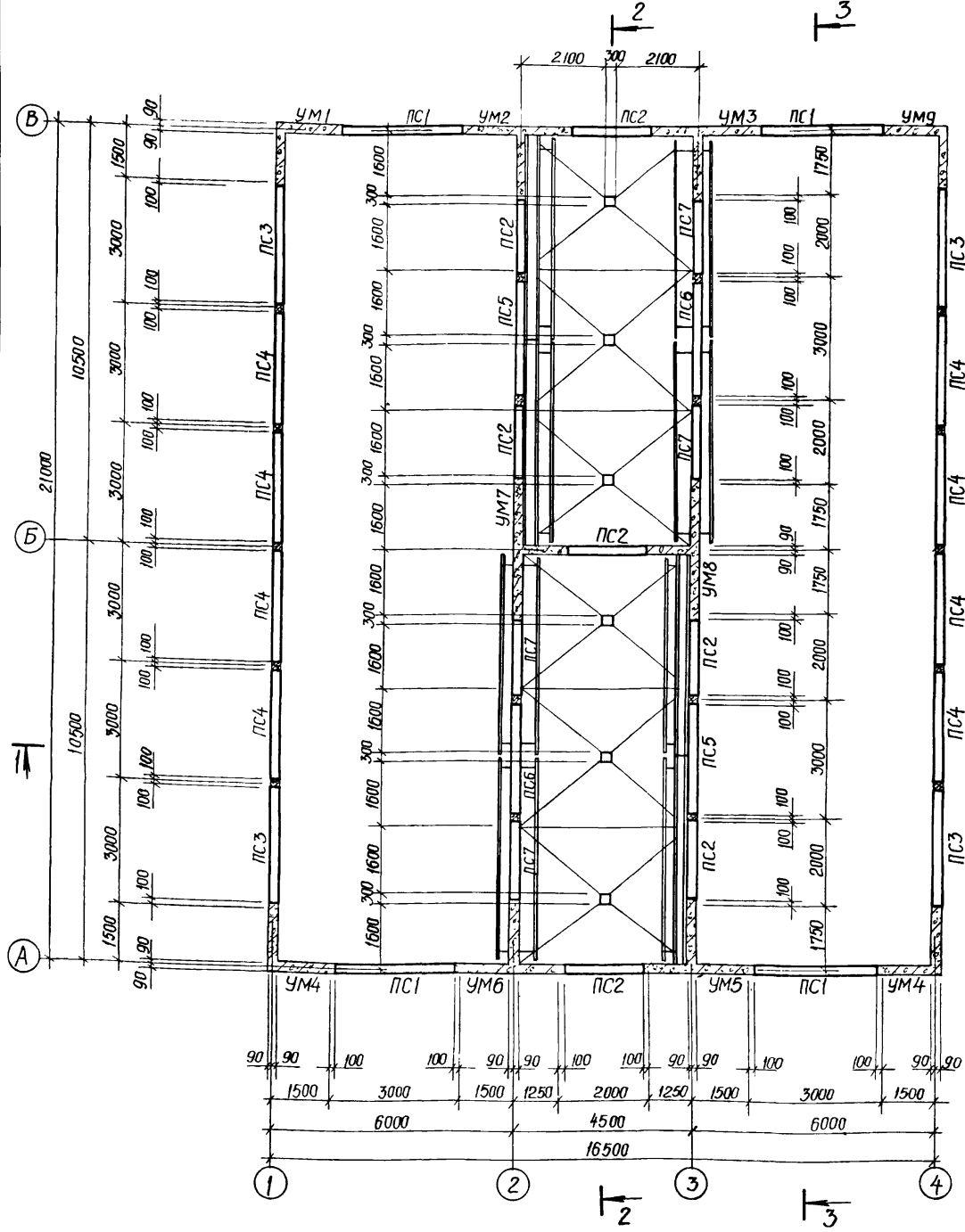


4-4

1. Внутренние поверхности стен контактных резервуаров торкретируются цементно-песчаным раствором состава 1:1 в два намета, общая толщина торкретштукатурки 30 мм.
2. За относительную отметку 0.00 принята отметка борта контактных резервуаров, которая соответствует отметке -0.90 на генплане.
3. Данный лист см. совместно с листом марки КГ альбом II настоящего проекта.
4. В спецификации приведен расход материалов на контактные резервуары и трубопроводы в пределах контактных резервуаров
5. Конструкция сетки см. т.п. 902-2-249 альбом II.

			т.п. 902-2-323 КГ		
ИНД. ИЛИ Ф.А.ИЛИ П.И.	ПОДПИСЬ	ДАТА	Станция биологической очистки сточных вод в аэротенках продленной аэрации с аэраторами на вертикальном валу производительностью 700 м ³ /сут.		
			КОНТАКТНЫЕ РЕЗЕРВУАРЫ		
			ЛИТЕР	ЛИСТ	ЛСТОВ
			Р	3	
			ПЛАН РАЗРЕЗЫ		
			ЦНИЭП ИНЖЕНЕРНОГО ОБОРУДОВАНИЯ г. Москва		

Маркировочная схема стеновых панелей

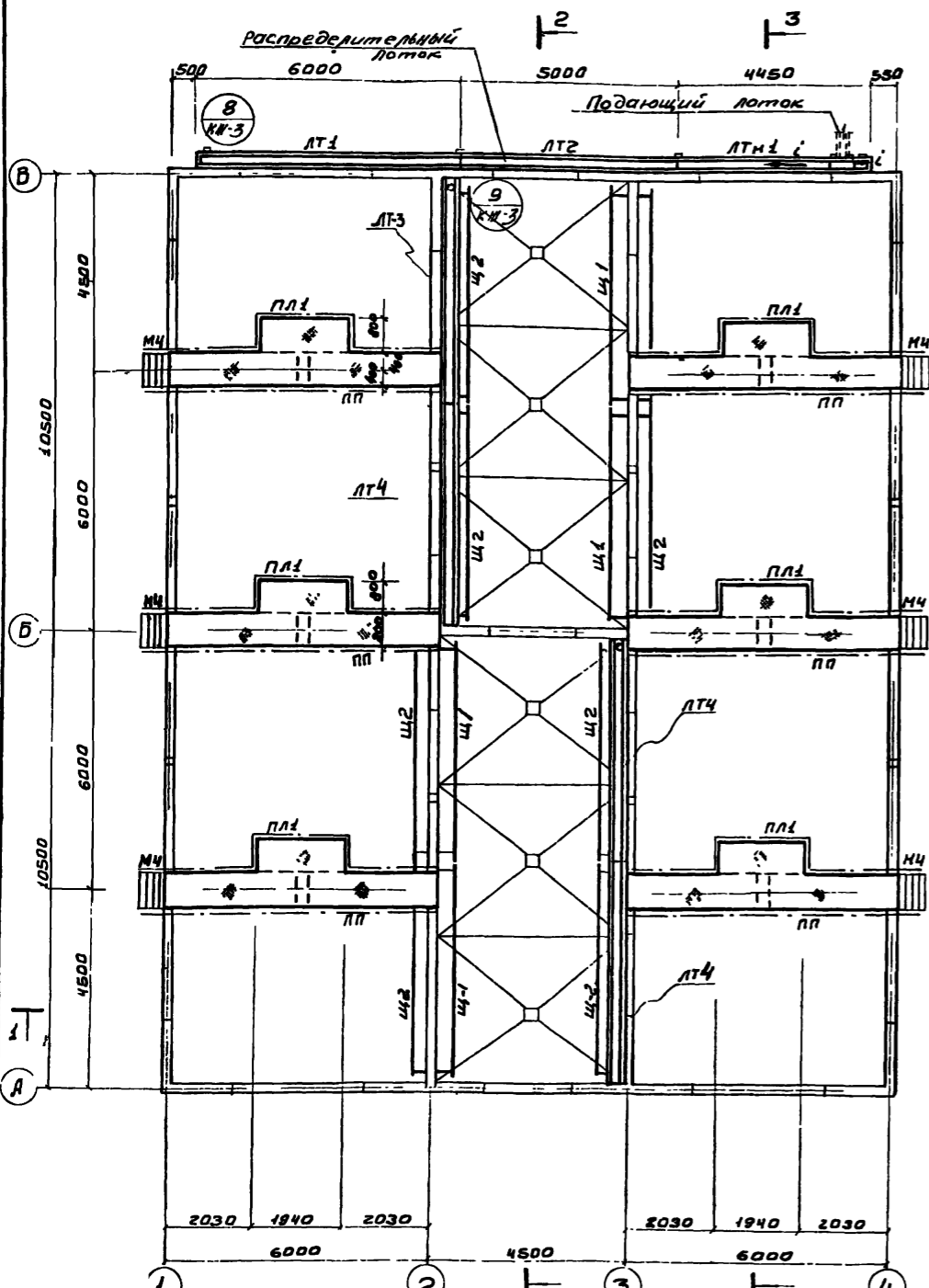


1. За относительную отметку 0.000 принят верх железобетонного дна, что соответствует абсолютной отметке []
2. Данный лист см совместно с листами КЖ-2,3
3. Лотки Лт-3, Лт-4 приварить к Т16 через закладные детали лотков (нш=6мм)

Торкретштукатурка цементно-песчаным раствором	20
Железобетонное дно	180
Стяжка из цементно-песчаного раствора	20
Обмазка горячим битумом за 2 раза по оштукатурке битумом разведенном в бензине	
Выравнивающая стяжка цементно-песчаным раствором	20
Бетонная подливка из бетона марки М-100	100
Щебень, втрамбованный в грунт	40
Грунт основания	

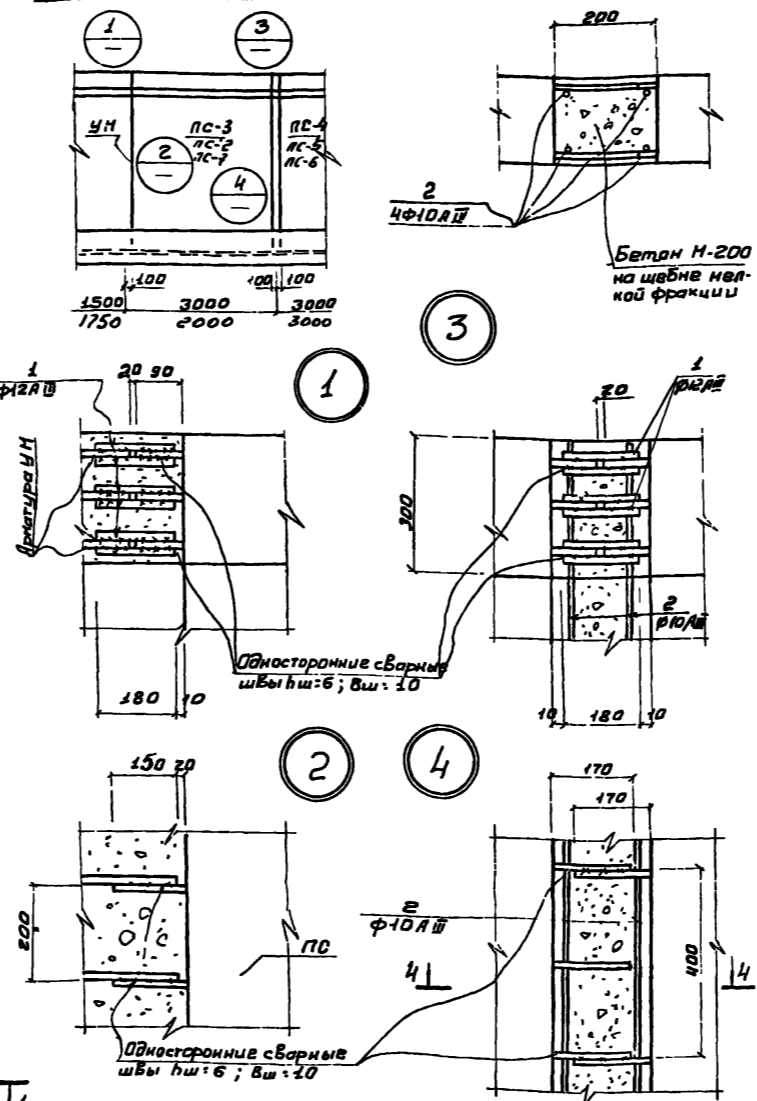
Т.п 902-2-323 - КЖ			
ИЗМ	ЛИСТ	№ ДОКУМ	ПОДПИСЬ
ИНЖЕНЕР	КРЫМСКИЙ		
ГИП	ШЯПИРО		
ТА СПЕЦ	ПРОНИН		
НАЧ ОТА	КРАСВИН		
СТАНЦИЯ БИОЛОГИЧЕСКОЙ ОЧИСТКИ СТОЧНЫХ ВОД В ДЗРЕНСКИХ ПРОДАЕЖНОМ АЗДАЦИИ С АЗДАТОМАМИ НА ВЕРТИКАЛЬНОМ ВАЛУ ПРОИЗВОДИТЕЛЬНОСТЬЮ 700 М3/СЧЕТКИ			
БАК ЕМКОСТЕЙ АМ-780			
ЛИТ	ЛИСТ	ЛИСТОВ	
Р	1	13	
ЦНИИЭП ИНЖЕНЕРНОГО ОБОРУДОВАНИЯ Г. МОСКВА			

Маркировочная схема лотков и ходовых мостиков



1. Наружные поверхности монолитных участков стен, находящиеся выше планировочной отметки ЗЕРМШ штукатурятся.
2. Днище емкости торкретируется цементно-песчаным раствором состава 1:1 за два раза толщиной 20мм с последующим выравниванием поверхности вaley.
3. Установку стеновых панелей производите с тщательной выверкой горизонтальных и вертикальных осей.
4. Заделка стеновых панелей в паз днища производится бетоном марки "300" на высоту заделки 30мм.
5. Внутренняя (к воде) поверхность стыков монолитных участков стен торкретируется цементным раствором на 20мм за два раза с последующей затиркой.
6. Подводящий лоток разработан т.п. 902-2.м.б.н.1
7. Данный лист см. совместно с листами кжс/3
8. Металлические площадки ПЛ-1 привариваются к закладным деталям стен сварным швом hш=8мм, вш=10мм, длина мостиков в содружении на 100мм.

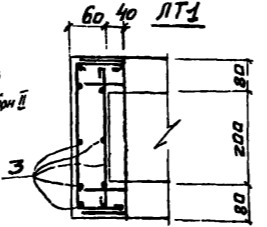
Деталь развертки стен по цифровым осям



Ведомость стержней на один элемент

Марк. поз. 31-го	Эскиз или сведения	φ мм	Длина мм	Кол
1	180	12AIII	180	12
2	3580	10AIII	3580	4
3	Всего = 5500	6AII	5500	-

Деталь замоноличивания торца лотка



Выборка стали на стыки панелей и детали замоноличивания лотка

Марка эл-та	Арматурные изделия			
	Класс А III		Класс А I	
	φ мм	Угол	φ мм	Угол
Стыки	83,6	140,2	223,8	223,8
Деталь лотка	-	-	2,4	2,4

Спецификация элементов к маркировочной схеме, расположенной на листе

Марка	Обозначение	Наименование	Кол	Примечание
Сборные железобетонные конструкции				
ПС1	Серия 3.900-2 Вып.7	Стеновая панель ПБУ1-36-1	4	
ПС2	То же	То же ПБУ2-36-1	7	
ПС3	То же	То же КЖС-12	4	
ПС4	Серия 3.900-2 Вып.2	То же ПБ1-36-1А	8	
ПС5	То же	То же КЖС-12	2	
ПС6	То же	То же ПБ1-36-1Б	2	
ПС7	Серия 3.900-2 Вып.7	То же ПБУ2-36-1В	4	
ЛТ1	Серия 3.900-2 Вып.6	Лоток ЛП2-60А	1	
ЛТ2	То же	То же ЛП2-60Б	1	
ЛТ3	То же	То же ЛП1-60А	2	
ЛТ4	То же	То же ЛП1-60Б	2	
Монолитные железобетонные конструкции				
ЛТН1	КЖС-8	Лоток монолитный ЛТН1	1	
УМ1	КЖС-8	Монолитные участки стен УМ1	1	
УМ2	То же	То же УМ2	1	
УМ3	То же	То же УМ3	1	
УМ4	То же	То же УМ4	2	
УМ5	То же	То же УМ5	1	
УМ6	То же	То же УМ6	1	
УМ7	То же	То же УМ7	1	
УМ8	То же	То же УМ8	1	
УМ9	То же	То же УМ9	1	
	КЖС-4	Днище	96	м ³
Стальные изделия				
ПЛ1	КЖС-13	Ходовой мостик ПЛ1	6	
МЧ	Серия 1.459-2 Вып.2	Лестница МЧ	6	
ПМ1/ПМ2	То же	Ограждение лестниц ПМ1/ПМ2	6/6	
ПП1/ПП5	То же	Ограждение площадок ПП1/ПП5	18/12	
ПП2/ПП6	То же	То же ПП2/ПП6	6/6	
М1	КЖС-3	Металлическая марка М1	4	
М2	То же	То же М2	4	
М3	То же	То же М3	4	
Деревянные изделия				
Щ1	КЖС-12	Деревянный щит Щ1	4	
Щ2	То же	То же Щ2	8	

г.п. 902-2-323 - КЖ

СТАНИЦА БИОЛОГИЧЕСКОЙ ОЧИСТКИ СТОЧНЫХ ВОД В АЗРАТЕНКУУ, ПРОЦЕСС ИОННО-ЭЛЕКТРОЛИТИЧЕСКОГО ОБРАБОТКИ ВОДЫ НА ВЕРТИКАЛЬНОМ БЛОКЕ ЭМКОСТЕЙ АМ-780

ИЗМ. ЛИСТ: НА ДОКУМЕНТ: ПОДПИСЬ: АРТА

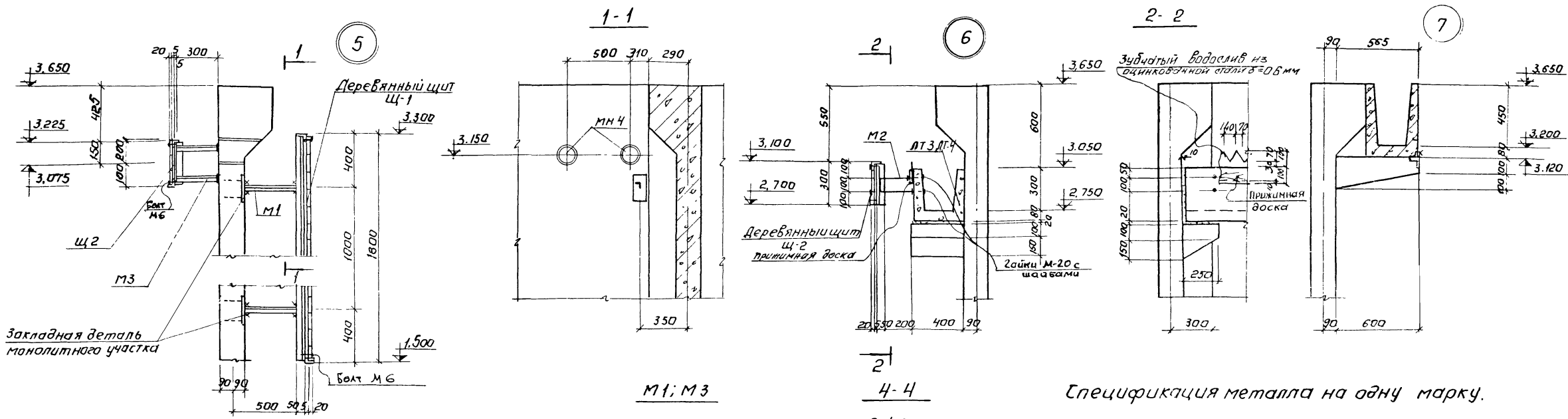
ИНЖЕНЕР: КРЫМСКИЙ

Г.И.П. ШАПИРО
Г.А. СПЕЦ. ПРОНИН
И.Ю. ОТА. КРАВЕВИН

МАРКИРОВОЧНАЯ СХЕМА ЛОТКОВ И ХОДОВЫХ МОСТИКОВ УЗЛА СПЕЦИФИКАЦИИ

ЦНИИЭП ИНЖЕНЕРНОГО ОБОРУДОВАНИЯ Г. МОСКВА

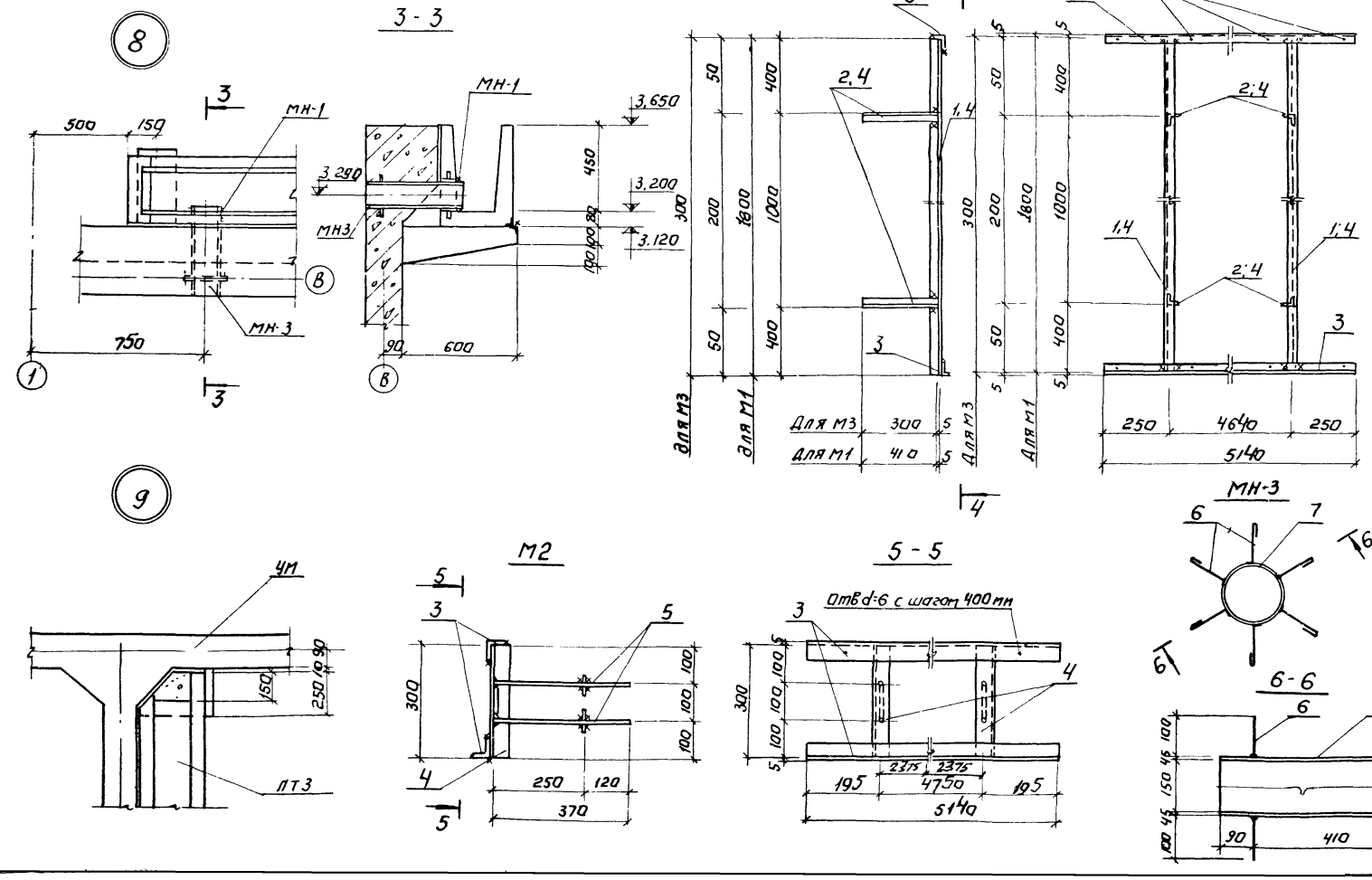
Лист 2



Спецификация металла на одну марку.

Марка элемента	№ поз	Экз/уз	Длина мп	Кол-во шт		Масса, кг	Примечания
				Т	Н		
М1	1	L 50x5	1800	2		8,67	62,7
	2	L 50x5	410	4		1,73	
	3	L 50x5	5140	2		19,2	
М2	3	L 50x5	5140	2		19,2	44,8
	4	L 50x5	300	3		1,13	
	5	Ф20Лш	840	2		2,07	
М3	3	L 50x5	5140	2		19,2	46,2
	4	L 50x5	300	6		1,13	
МН-3	6	Ф6АГ	200	6		0,04	8,8
	7	Труба Дн=159x4,5	500	1		2,58	

- Данный лист см совместно с листами КЖ-1,2.
- Замоналичивание торцов латки выполнять бетоном м-200
- Деревянные щиты крепить к металлическим маркам на болтах
- Деревянные щиты разработаны на листе КЖ-12.
- Металлические марки покрасить эмалью ЭП-140 по мртуб-10-559-66 за три раза
- Зубчатый водослив и прижимная доска крепятся к лотку путем затяжки гаек на марке М-2



902-2-323 КЖ

СТАНЦИЯ БИОЛОГИЧЕСКОЙ ОЧИСТКИ СТОЧНЫХ ВОД В АЗРЕНКА
 ПРОДАЕНОЙ АЗРАЦИИ С АЗРЭРАМИ НА ВЕРТИКАЛЬНОМ ВАЛУ
 ПРОИЗВОДИТЕЛЬНОСТЬЮ 700 м³/сутки

ИНЖЕНЕР КРЫМСКИЙ *[Signature]*

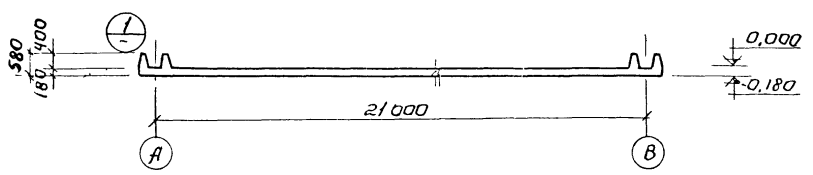
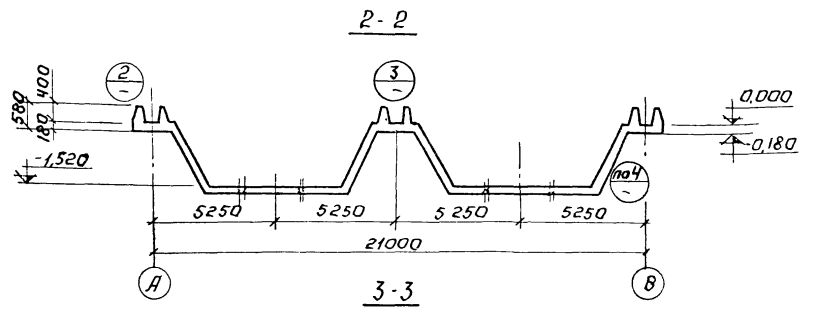
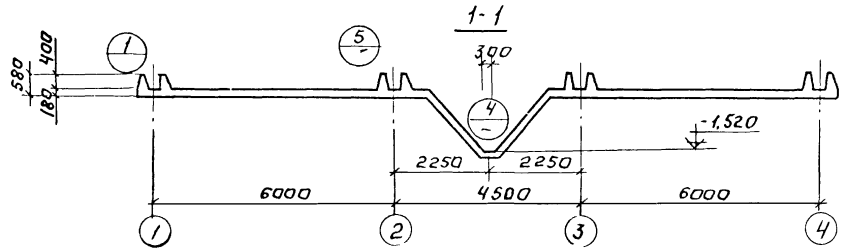
БАК ЕМКОСТЕЙ АМ-780

ГНП ШАЛПРО *[Signature]*

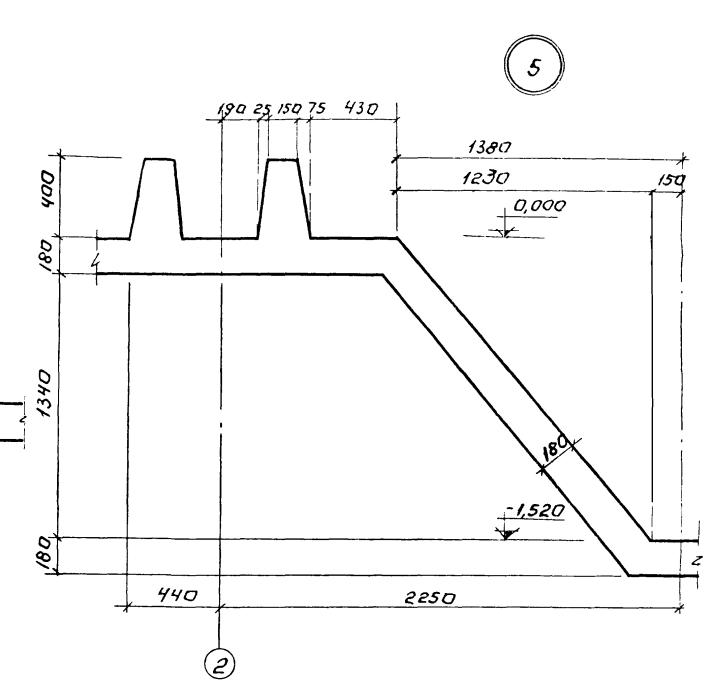
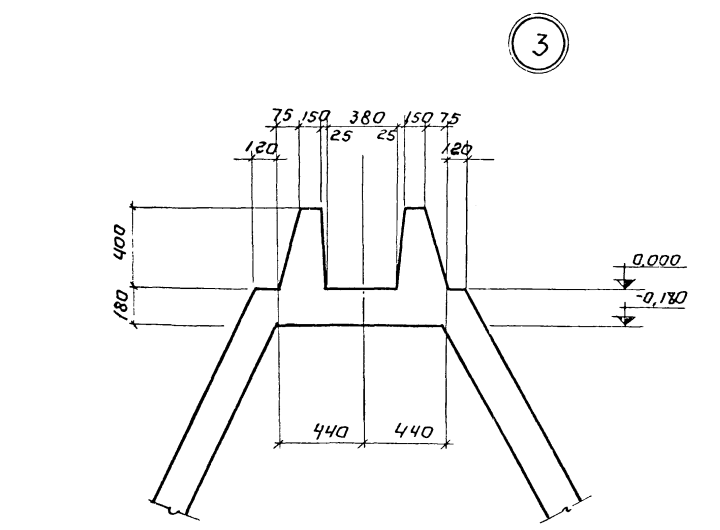
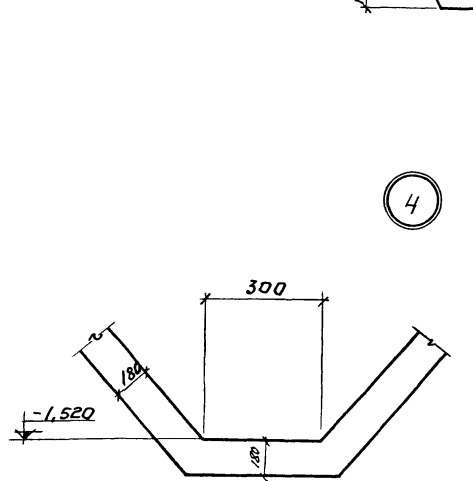
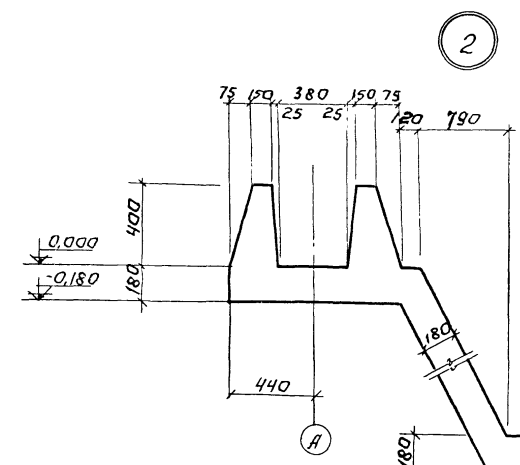
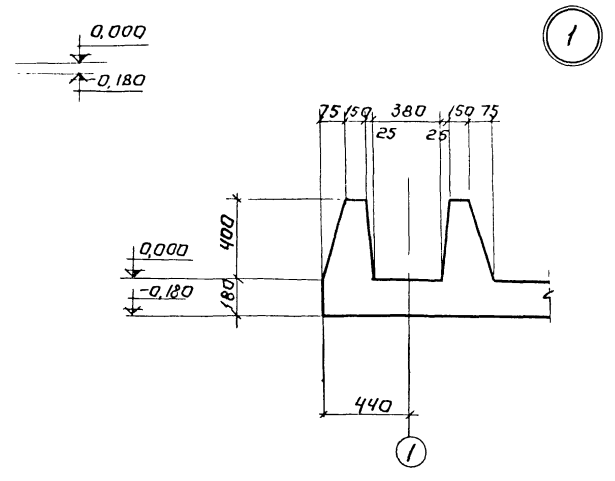
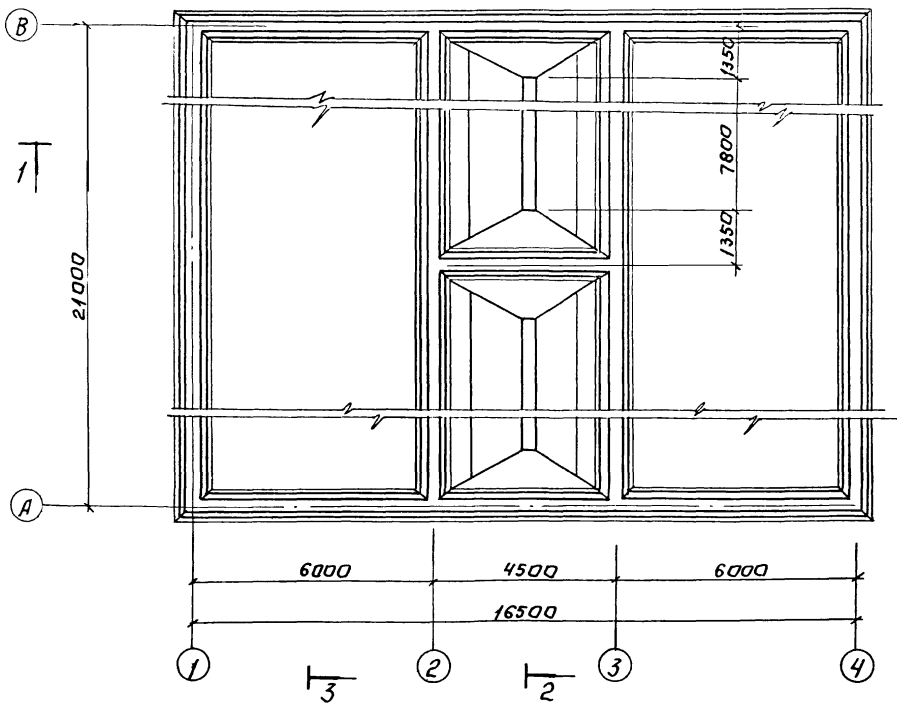
УЗЛЫ МЕТАЛЛИЧЕСКИЕ МАРКИ СПЕЦИФИКАЦИЯ

Лист 3 из 3

ЦНИИЭП ИНЖЕНЕРНОГО ОБОРУДОВАНИЯ МОСКВА

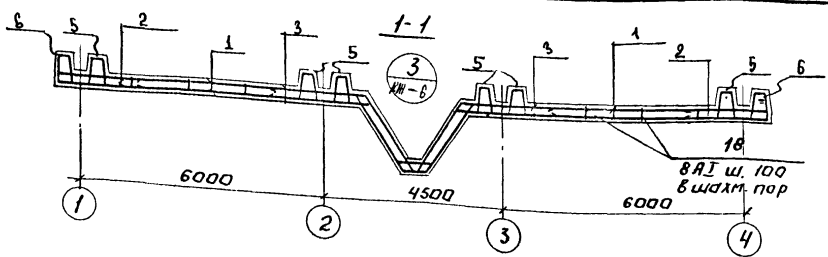


План днища



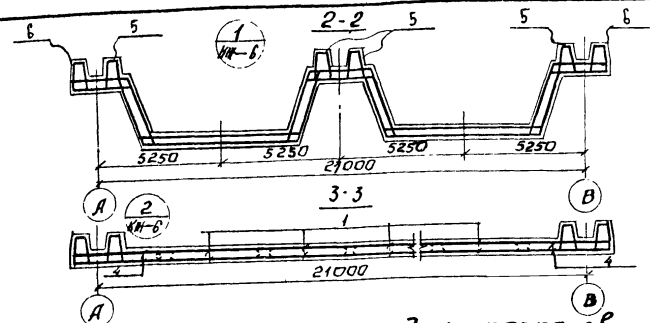
1 Армирование см на листе КЖ-5
2 бетонная подготовка условно не показана.

			ТП 902-2-323		КЖ	
ИЗМ	ЛИСТ	И ДОКУМ	ПОДПИСЬ	ДАТА	СТАНЦИЯ БИОЛОГИЧЕСКОЙ ОЧИСТКИ СТОЧНЫХ ВОД С АЭРОТЕНКАМ ПРОДАВНОЙ АЭРАЦИИ С АЭРАТОРАМИ НА ВЕРТИКАЛЬНОМ ВАЛУ ПРОИЗВОДИТЕЛЬНОСТЬЮ 700 М ³ /СУТКИ	
ИНЖЕН	СЛОЖЕНА	Крис			БАК ЕМКОСТЕЙ АМ-780	ЛНТ Р
ГНП	ШАПКО	2			План днища	ЛНЕТ 4
ТА СП. ОТА	ПРОДАН				Разрезы 1-1-3-3 Узлы 1-5	ЦНИИЭП ИНЖЕНЕРНО-ТЕХНИЧЕСКОЕ БУДОВАНИЕ г Москва
НАЧ ОТА	КРАСАВИН					

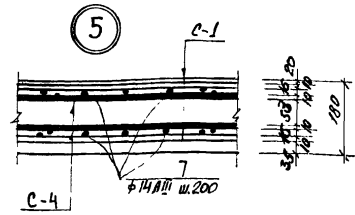
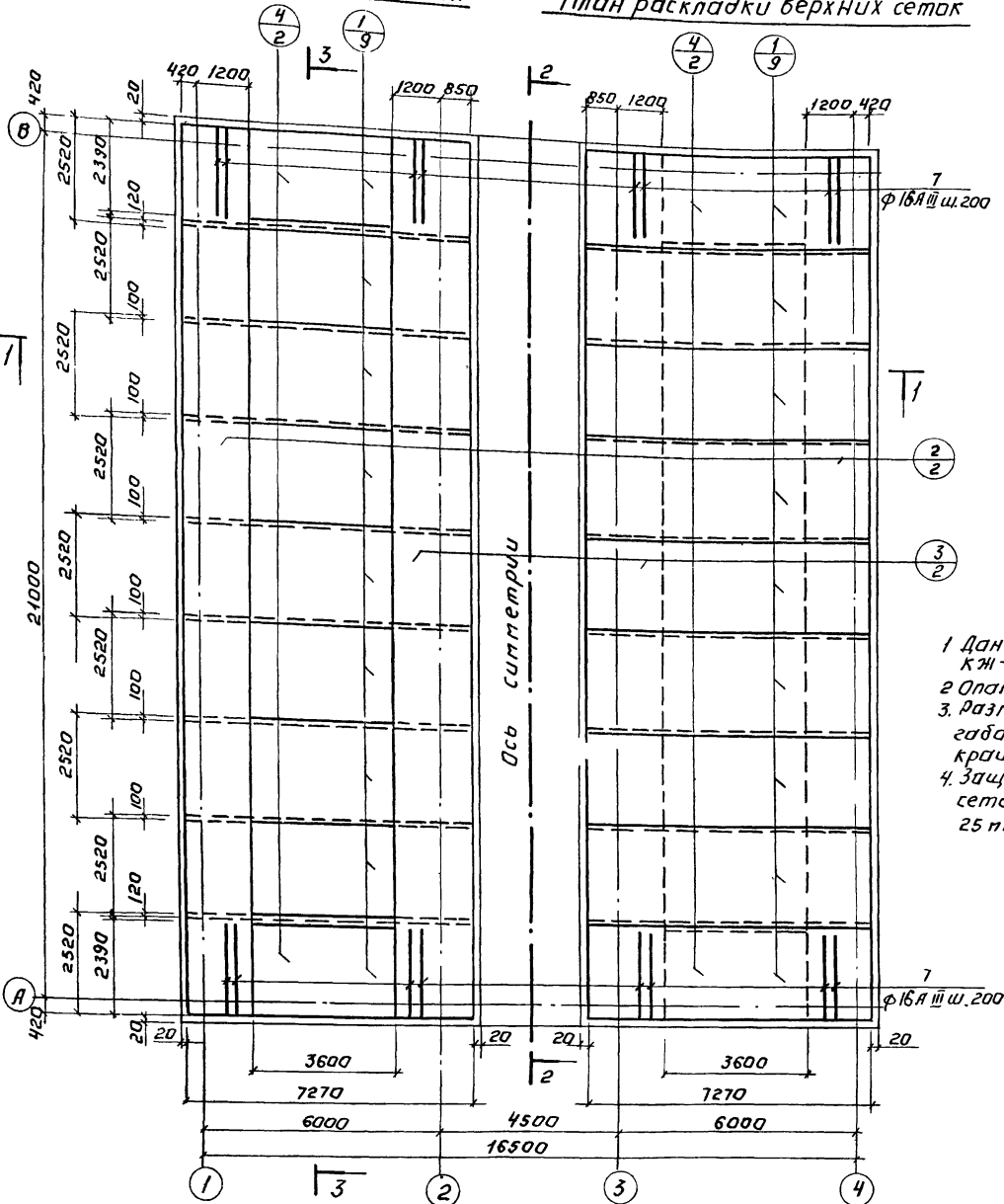


План раскладки нижних сеток.

План раскладки верхних сеток



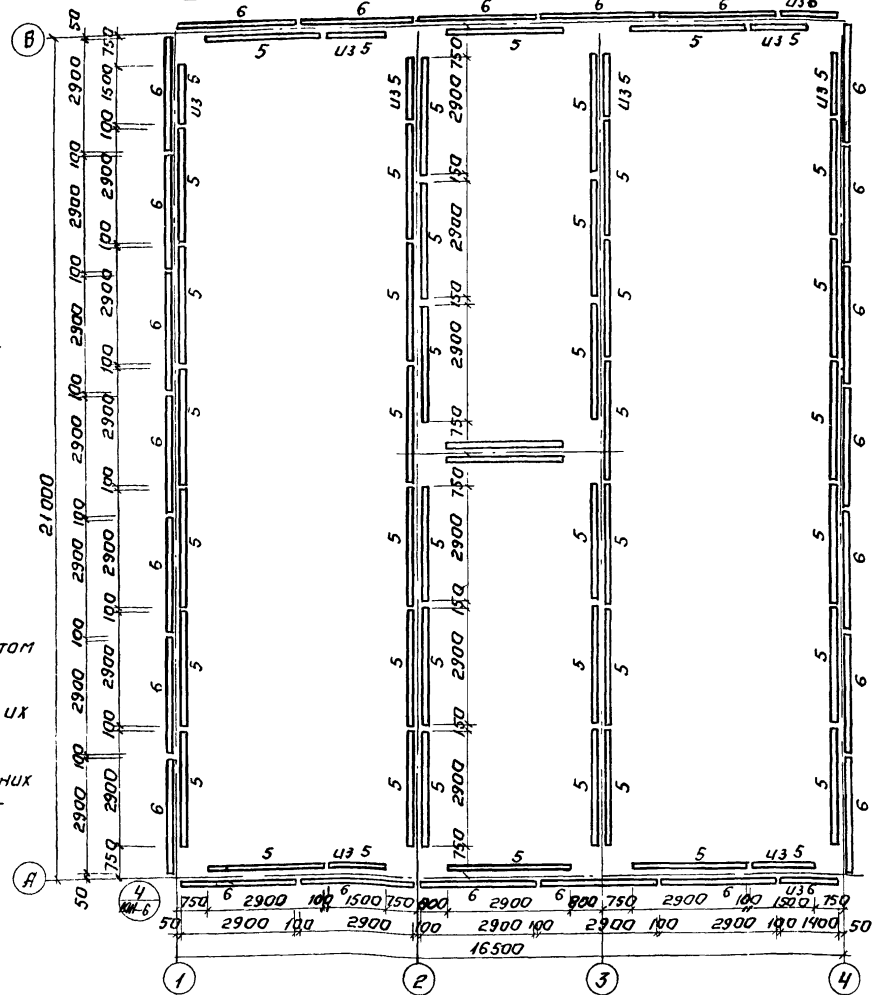
План раскладки каркасов.



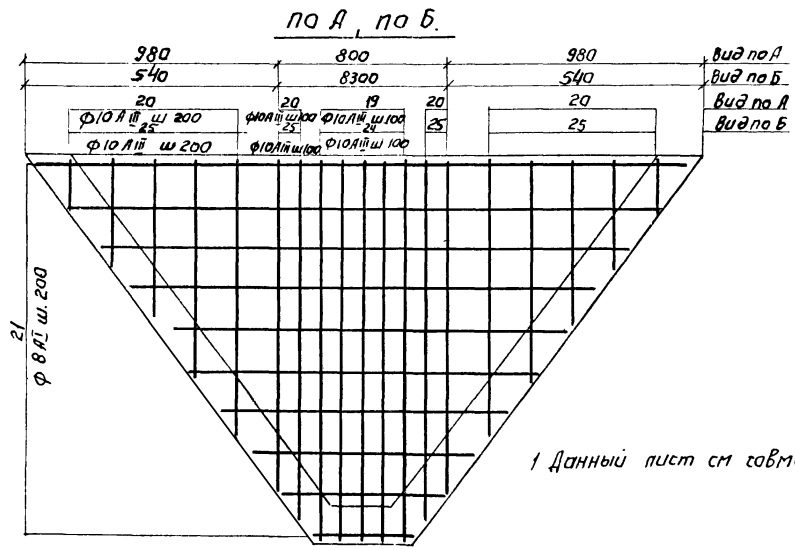
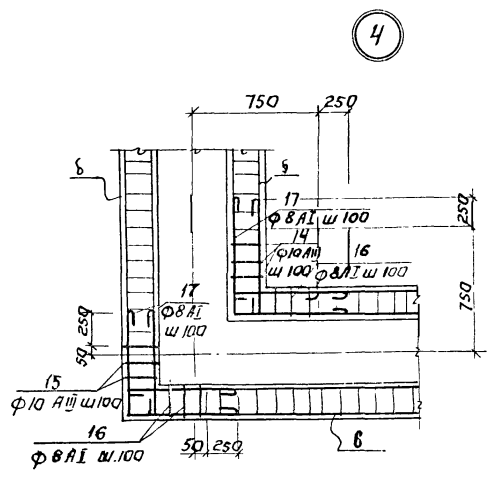
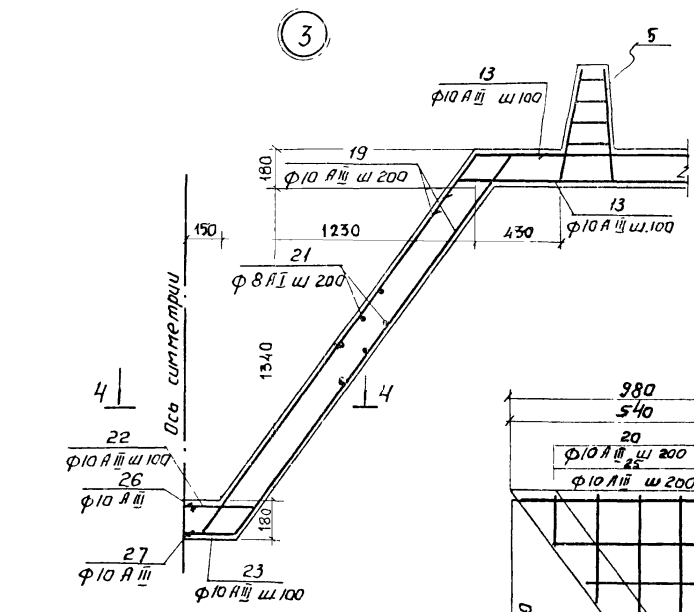
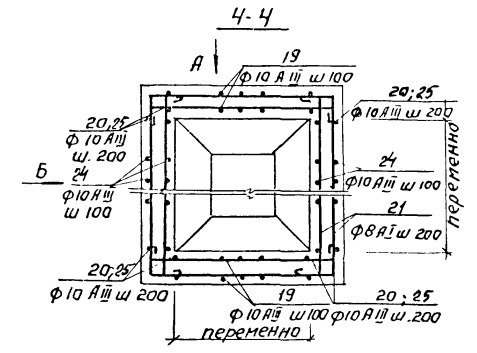
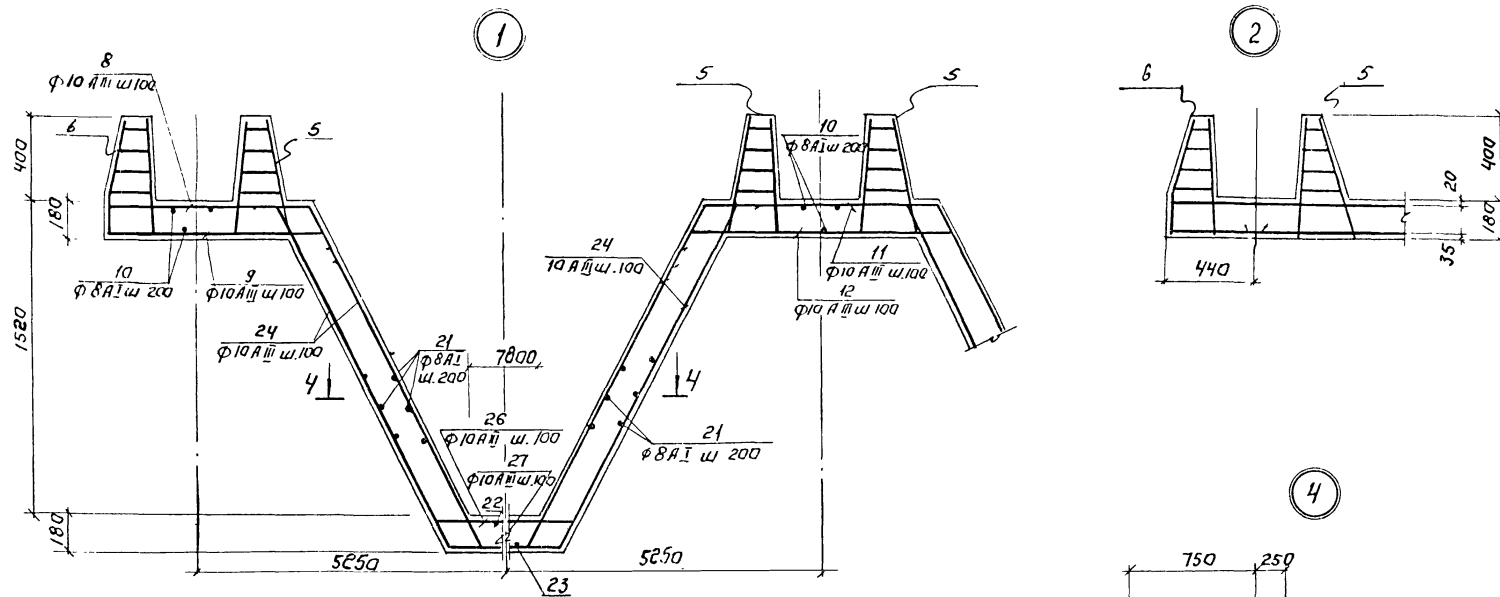
- 1 Данный лист см совместно с листом КЖ-6
- 2 Опалубка днища см лист. КЖ-4
- 3 Размеры плоских сеток даны по их габаритам, а каркасов - по осям крайних стержней
- 4 Защитный слой бетона для нижних сеток - 35мм, для верхних сеток - 25 мм, для каркасов - 20 мм.

Целовые обозначения

⊖ Поз. демонтруемого изделия
Кол. на данном участке



Т.п. 902-2-323		КЖ	
ИЗМ. Лист		ИЗДАНИЕ	
ИЖЕНЕР		ПРОЕКТИРОВЩИК	
САМОУЧЕНИК		САМОУЧЕНИК	
Г.П. ШАП.Р.		Г.П. ШАП.Р.	
П.И. ПРОХ.И.		П.И. ПРОХ.И.	
Н.А. КРАС.В.		Н.А. КРАС.В.	
БЛОК ЕМКОСТЕЙ		АМ-780	
ЛИТ		ЛИСТ	
Р		5	
ИЖЕНЕРНО-ТЕХНИЧЕСКАЯ		ИЖЕНЕРНО-ТЕХНИЧЕСКАЯ	
ОБЩЕСТВЕННАЯ		ОБЩЕСТВЕННАЯ	
ПРОЕКТИРОВАТЕЛЬСКАЯ		ПРОЕКТИРОВАТЕЛЬСКАЯ	
ОУ		ОУ	
МОСКВА		МОСКВА	



Спецификация элементов монолитной конструкции

Формат	Зона	№	Обозначение	Наименование	Кол.	Примечание
				Днище.		
			Сварочные единицы и детали.			
		1	кж-7	сетка арматурная С-1	36	
		2	та же	та же С-2	87,2м	
		3	та же	та же С-3	872м	
		4	та же	та же С-4	8	
		5	та же	каркас пространственный Кп-1	52	
		6	та же	та же Кп-2	26	
		7-27	та же	стержни одиночные	кант	
				Материалы		
				бетон марки 200	96 м ³	

выборка стали на один элемент, кг

Марка элемента	Арматурные изделия				Закладные изделия		Итого	всего
	Арматурная сталь ГОСТ 5781-75		Уголок	Профильная сталь	Арм. сталь ГОСТ	Итого		
	Класс	Класс						
Днище	251	3587	3838	5540	3135	9575	12513	

Т.п. 902-2-323 -КЖ

СТАНЦИЯ БИОЛОГИЧЕСКОЙ ЧИСТКИ СТОЧНЫХ ВОД В АЗРОТЕНКАХ
 ПРОВАДИМЫ АЗРОТЕНКАМИ С АЗРОТОМАМИ НА ВЕРТИКАЛЬНОМ ВАЛУ
 ПРОВОДИМЫ АЗРОТЕНКАМИ С АЗРОТОМАМИ НА ВЕРТИКАЛЬНОМ ВАЛУ

ИНЖЕН. СЛОЖЕНИКИН С.С.

БАК ЕМКОСТЕЙ АМ-780

ЛНТ ЛНЕТ ЛНЕТ03

Р В

ТИП ШАПРО

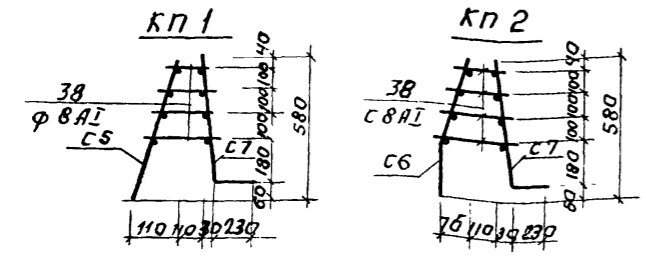
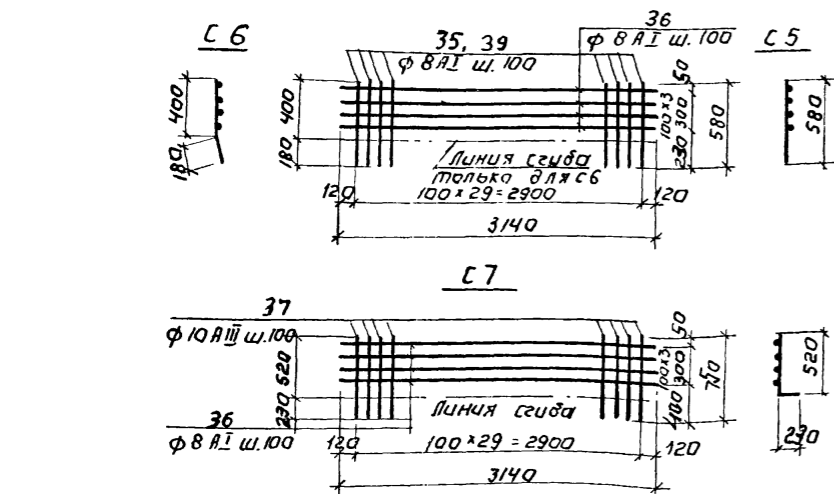
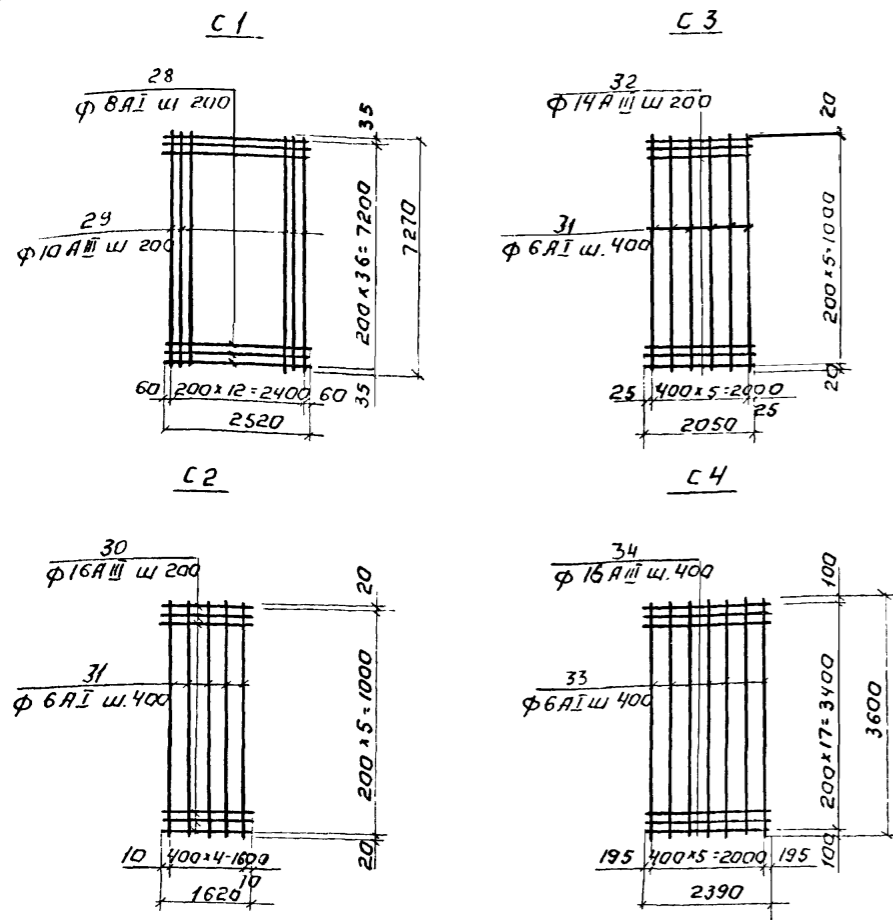
ТА СП ОТА ПРОИЗН

НАЧ ОТА КРАСОВИЧ

Днище. Армирование Узлы.
 Разрезы. Спецификации

ЦНИИЭП
 ИНЖЕНЕРНОГО ОБУЧОВАНИЯ
 г. МОСКВА

1 Данный лист см совместно с л КЖ-5



Ведомость стержней на один элемент.

Марка стержня	Поз	Эскиз или сечение	Ф мм	Длина мм	кол
Отдельные стержни	7	2390	16 А II	2390	144
	8	960	10 А II	1160	28
	9	1060	10 А II	1260	28
	10	4500	8 А I	4620	30
	11	1080	10 А II	1480	14
	12	1280	10 А II	1680	14
	13	370	10 А II	740	872
	14	110	10 А II	1450	156
	15	180	10 А II	1450	24
	16	140-220	8 А I	ср=180	1000
	17	общая длина	8 А I	265	п.м.
	18	200	8 А I	900	196
	19	200	10 А II	2550	40
	20	200	10 А II	ср=2150	96
	21	общая длина	8 А I	819	п.м.
	22	700	10 А II	1100	156
	23	440	10 А II	840	156
	24	1880	10 А II	2280	640
	25	200	10 А II	ср=1880	80
	26	8200	10 А II	8600	6
	27	7940	10 А II	8340	6

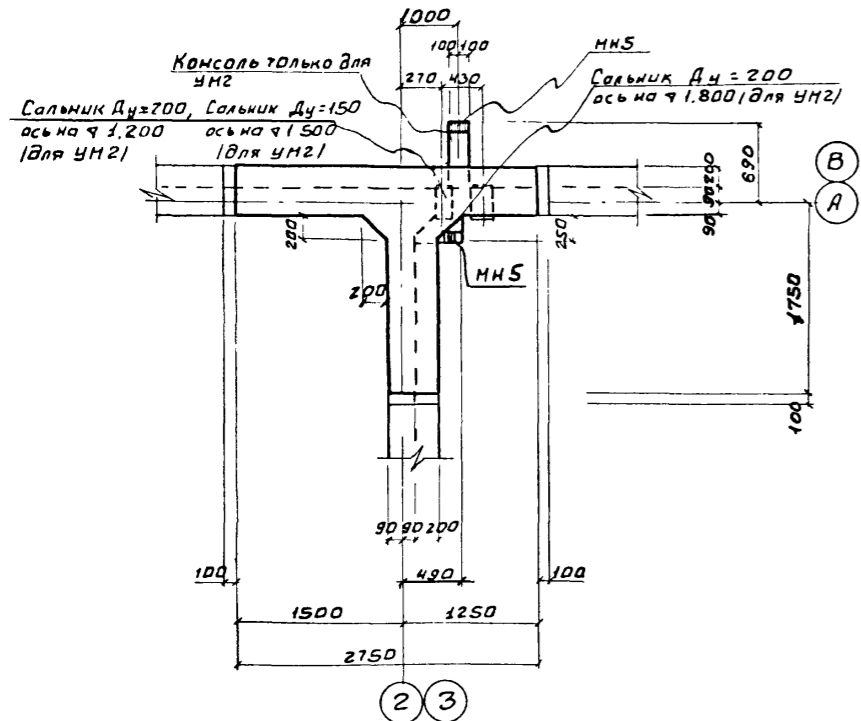
Ведомость стержней на один элемент.

Марка стержня	Поз	Эскиз или сечение	Ф мм	Длина мм	Кол.
КП-1	28	2520	8 А I	2520	37
	29	7270	10 А II	7270	13
КП-2	30	1620	16 А II	1620	6
	31	1000	6 А I	1000	5
КП-3	32	2050	14 А II	2050	6
	31	см. выше	6 А I	1000	6
КП-4	34	2390	16 А II	2390	18
	33	3600	6 А I	3600	6
КП-1	35	580	8 А I	580	30
	36	3140	8 А I	3140	4
КП-2	37	520	10 А II	750	30
	36	см. выше	8 А I	3140	4
КП-3	38	140-220	8 А I	ср=180	120
	39	400	8 А I	580	30
КП-4	36	см. выше	8 А I	3140	4
	37	см. выше	10 А II	750	30
КП-5	36	см. выше	8 А I	3140	4
	38	см. выше	8 А I	ср=180	120

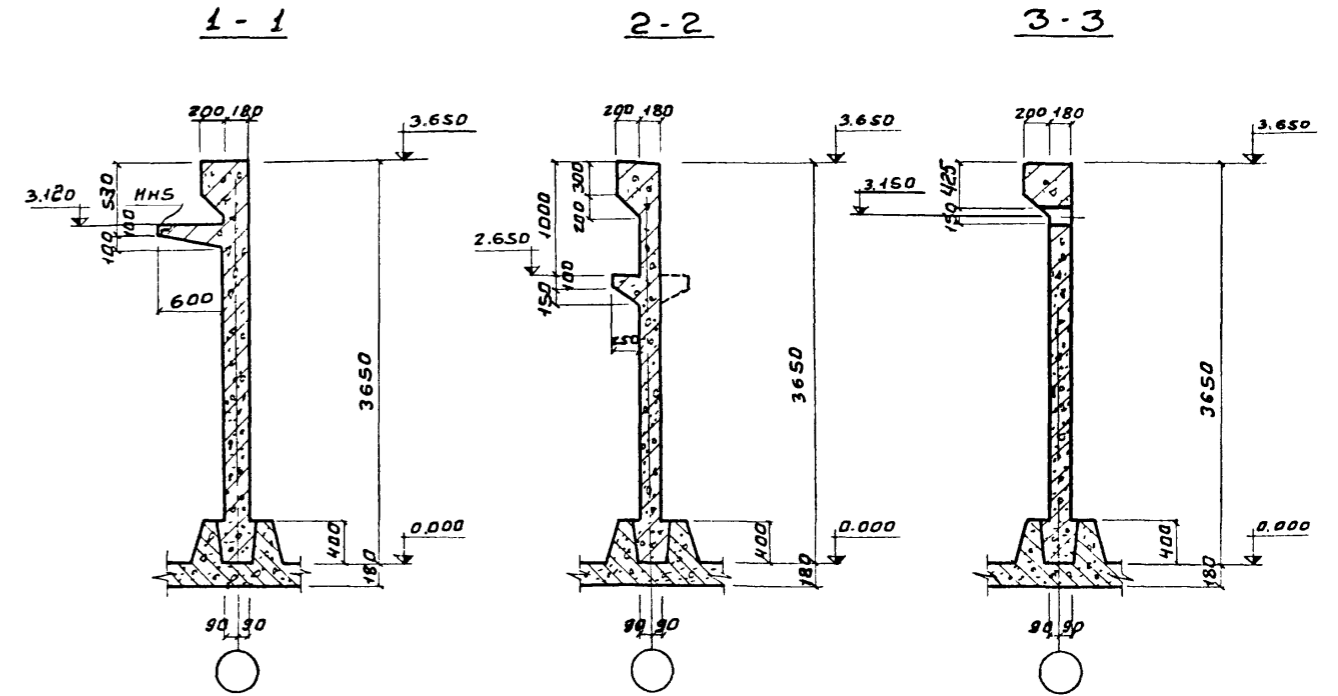
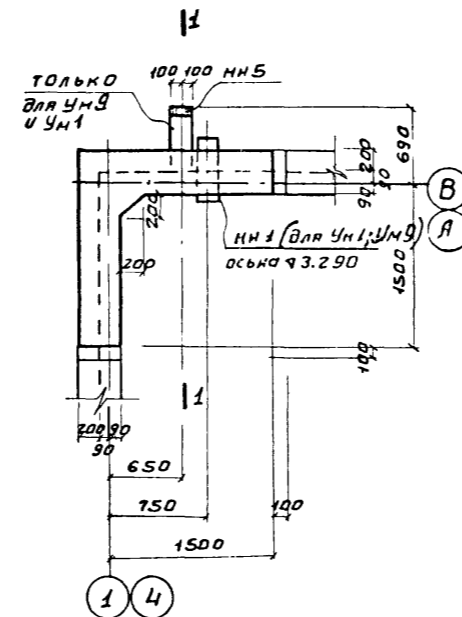
1. Данный лист см. совместно с л. КЖ-В
2. При изготовлении сеток применяется контактная точечная сварка.
3. Для обеспечения точной разбивки арматуры сетки изготавливаются в кондукторах.

		Т П 902-2-323		К Ж	
		СТАНЦИЯ БИОЛОГИЧЕСКОЙ ОЧИСТКИ СТОЧНЫХ ВОД В АЗРЕНКАХ			
		ПРОДЛЕННОЙ АЗРАЦИИ С АЗРАТОРАМИ НА ВЕРТИКАЛЬНОМ ВАЛУ			
		ПРОИЗВОДИТЕЛЬНОСТЬЮ 700 ТЫС М ³ СЧЕТКИ			
ИЗМ/ЛИСТ	Н ДОКУМ	ПОДПИСЬ	ДАТА	АНТ	ЛИСТ
ИНЖЕНЕР	СЛОЖЕНИКИН	Сло		Р	7
ГЛАВ	ШАПИРО			БЛОК ЕМКОСТЕЙ	
ГЛАВ СПОТА	ПРОНИН			Д-М-780	
НАЧ ОТД	КРАСАВИН			Днище Армирование Сетки	
				КАРКАСЫ СПЕЦИФИКАЦИИ	
				ЦНИИЭП	
				ИНЖЕНЕРНОГО ОБОРУДОВАНИЯ	
				г. МУСКВА	

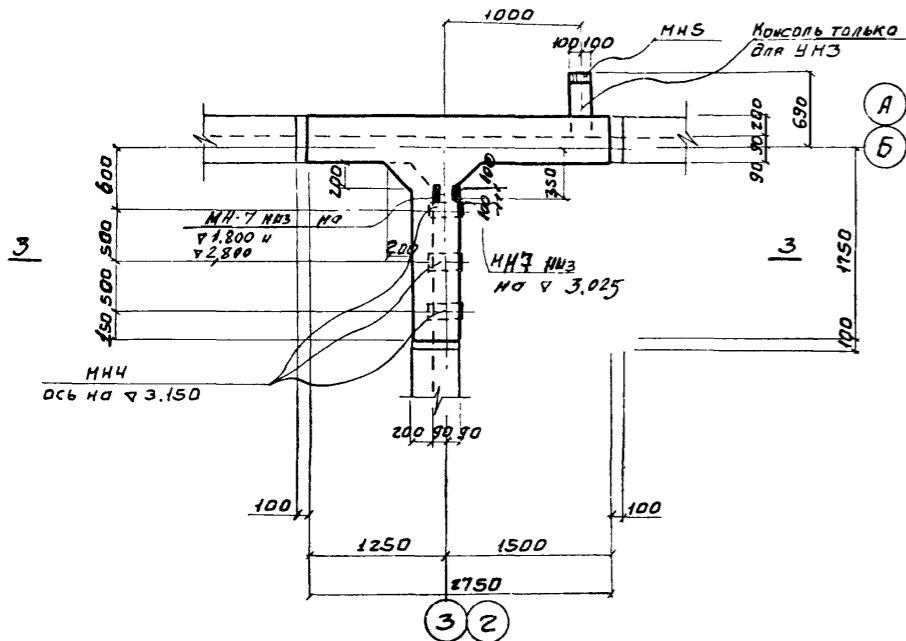
УМ2; УМ5



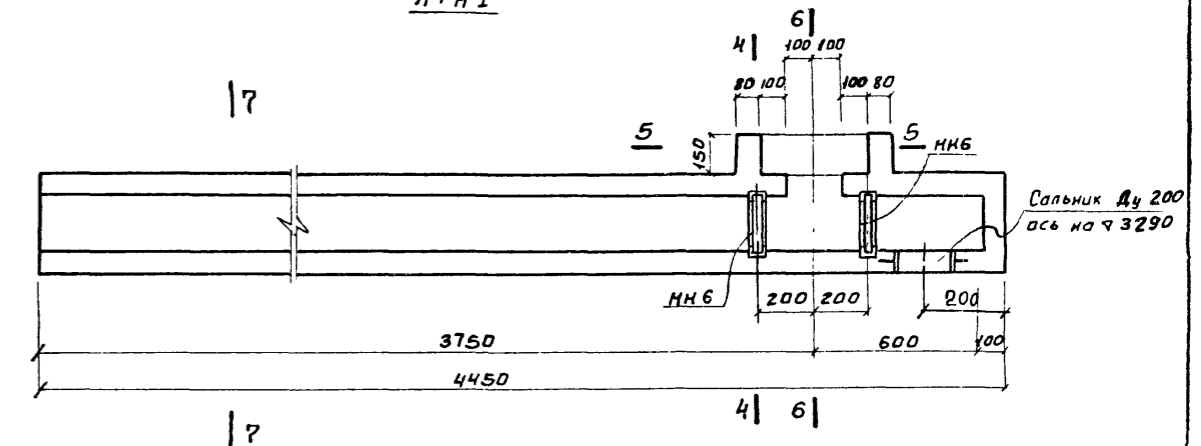
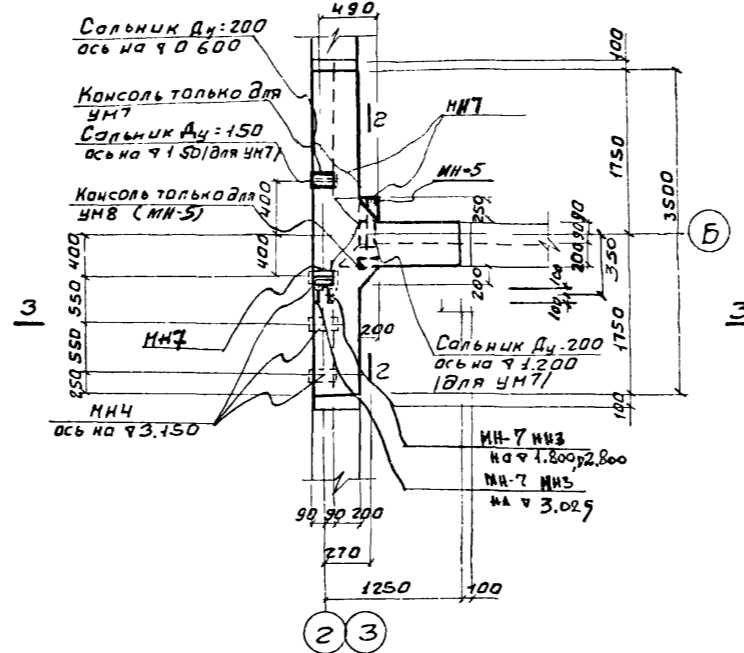
УМ1; УМ4; УМ9/зеркально УМ1/



УМ3; УМ6

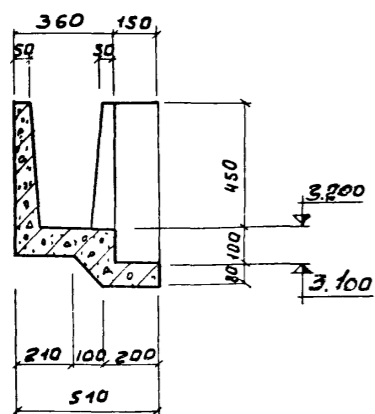


УМ7; УМ8 (зеркально)

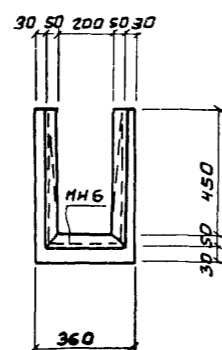


1. Монолитные участки замаркированы на листе КЖ-1
2. Закладные детали окрасить эмалью ЭП-140 по МРТУ6-10-559-66 за Звезда
3. Армирование см. лист КЖ-9

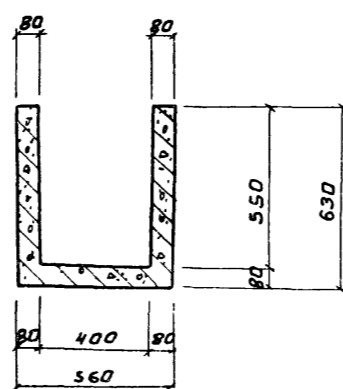
6-6



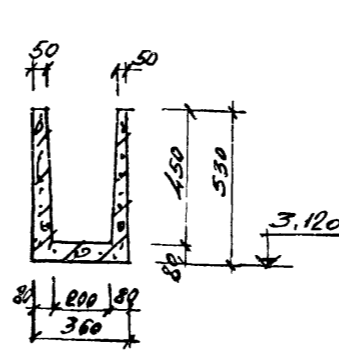
4-4



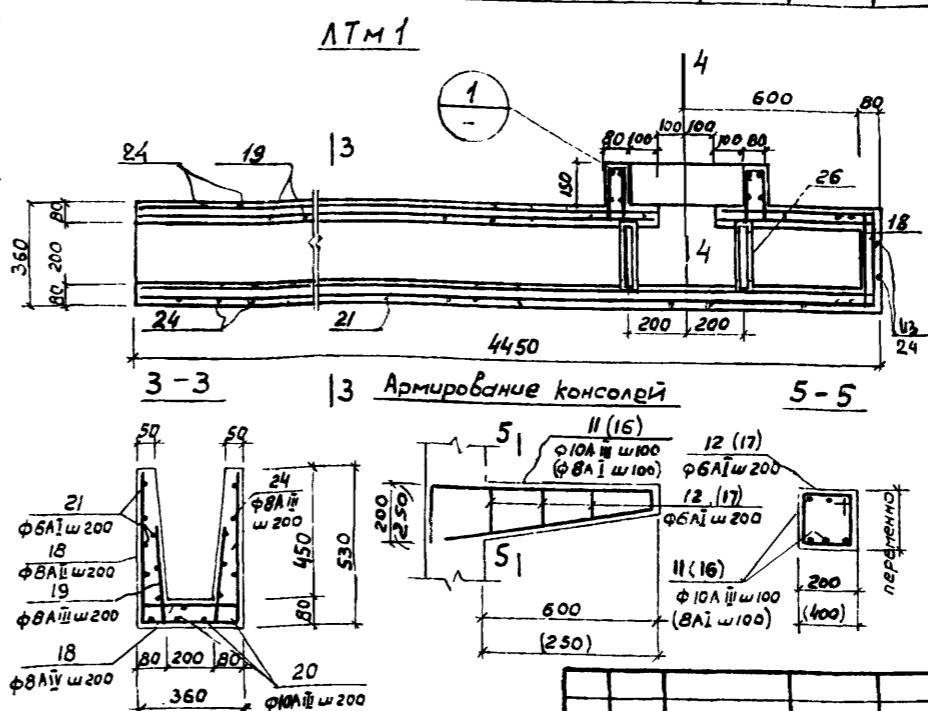
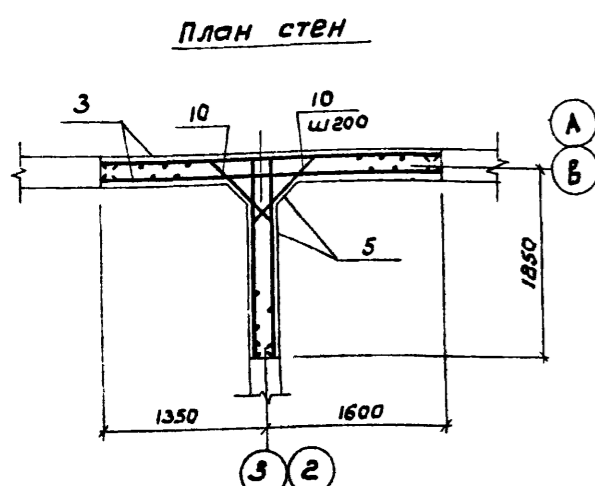
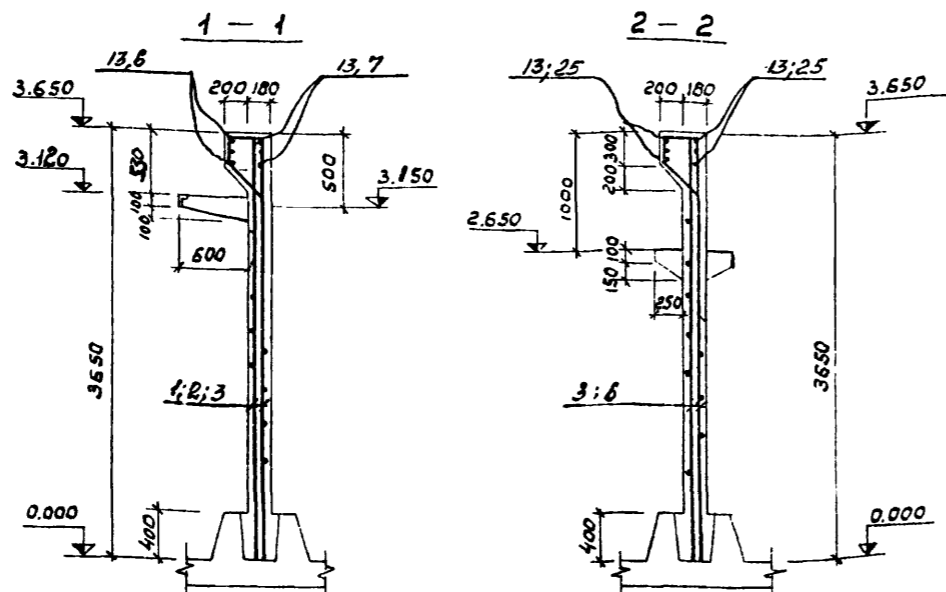
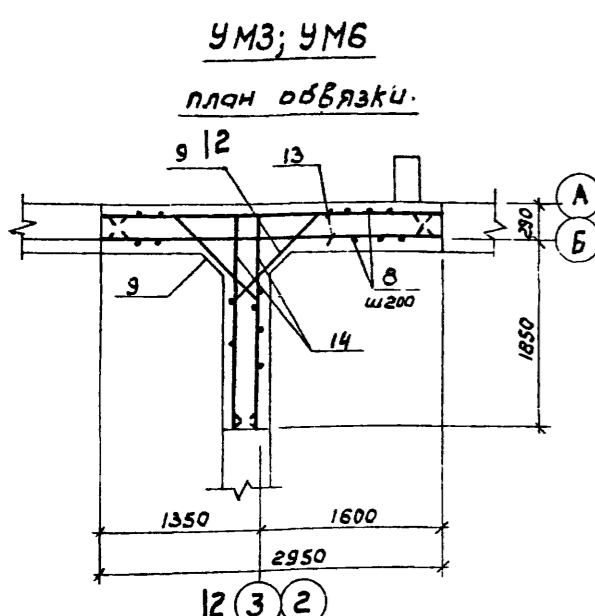
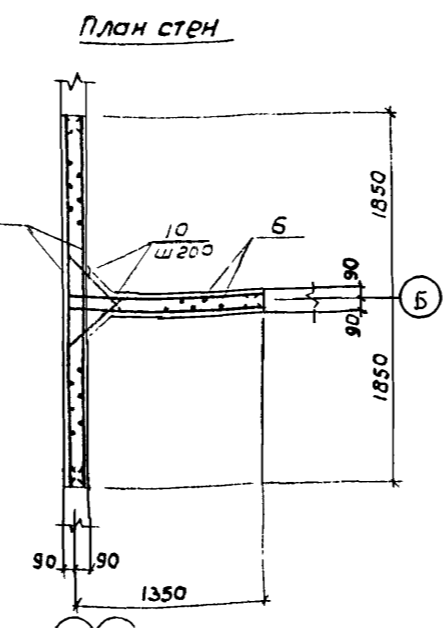
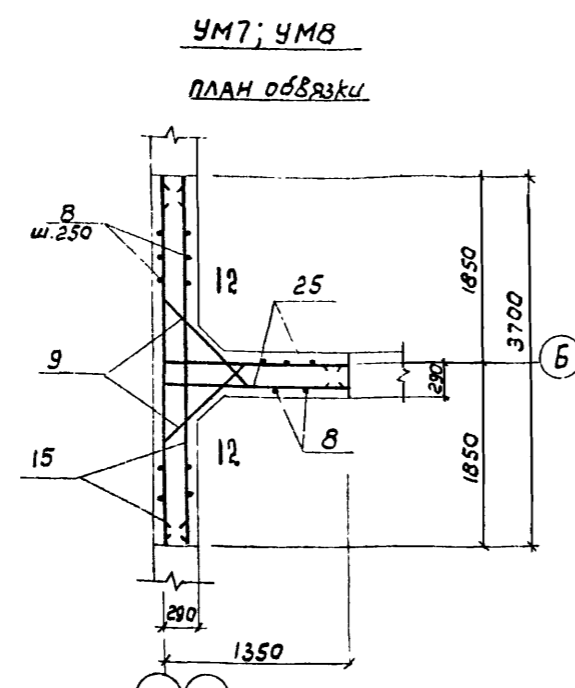
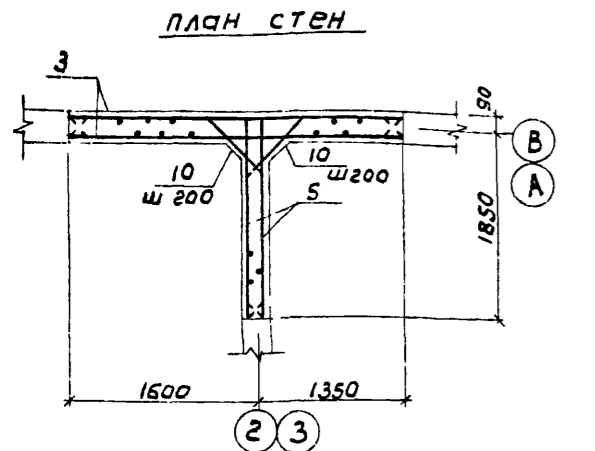
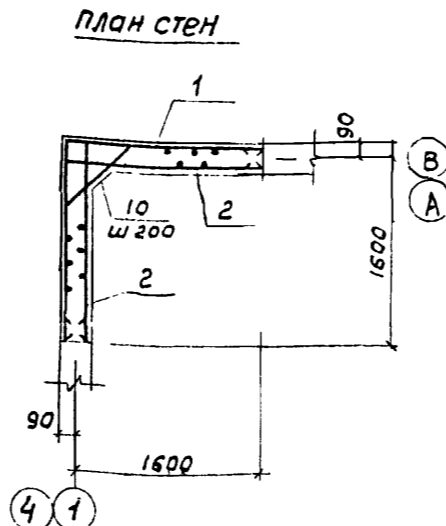
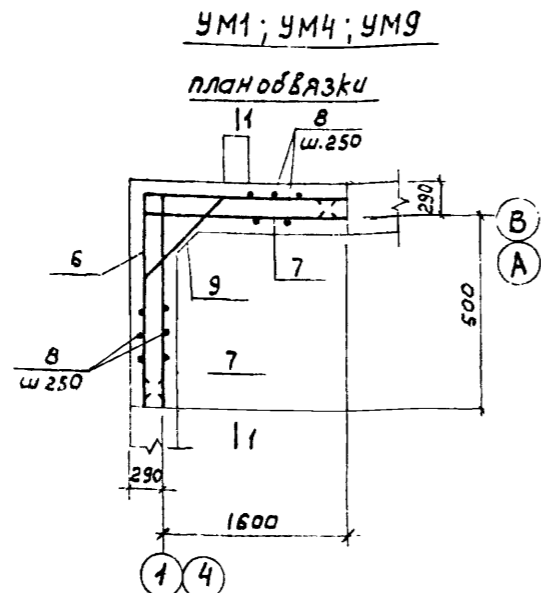
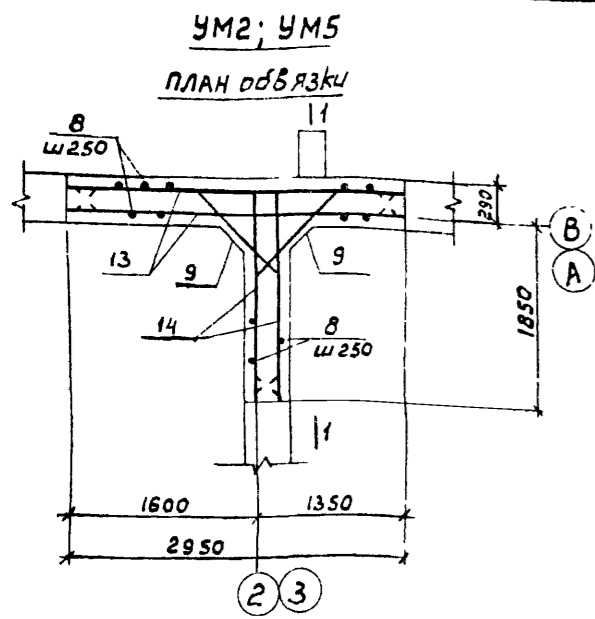
5-5



7-7

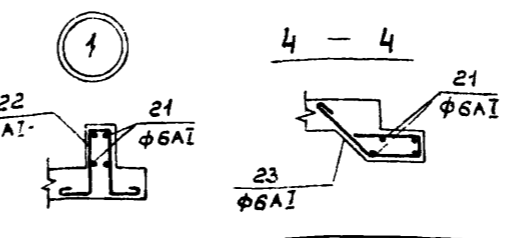


				Т.П. 902-2-323		КЖ	
				СТАНЦИЯ БИОЛОГИЧЕСКОЙ ОЧИСТКИ СТОЧНЫХ ВОД В АЭРОТЕНКАХ			
				ПРОЦЕССЫ АЭРАЦИИ С АЭРАТОРАМИ НА ВЕРТИКАЛЬНОМ ВАЛУ			
				ПРОЦЕССЫ АЭРАЦИИ С АЭРАТОРАМИ НА ВЕРТИКАЛЬНОМ ВАЛУ			
ИЗМ.	ИСТ.	ДОКУМ.	ПОДПИСЬ	ДАТА	БЛОК ЕМКОСТЕЙ	ЛНТ	ЛНСТ
					АМ-780	Р	В
					МОНОЛИТНЫЕ КОНСТРУКЦИИ		
					ОПАЛУБОЧНЫЙ ЧЕРТЕЖ		
					ЦНИИЭП		
					ИНЖЕНЕРНОГО ОБОРУДОВАНИЯ		
					г. МОСКВА		



Ведомость стержней на один элемент					Ведомость стержней на один элемент									
Марк. эл-та	Поз.	Эскиз или сечение	φ мм	Длина мм	Кол.	Марк. эл-та	Поз.	Эскиз или сечение	φ мм	Длина мм	Кол.			
УМ1, УМ9	6	1760	1760	12AIII	3520	3	УМ4	6	см. выше	12AIII	3520	3		
	7	1760		12AIII	1760	6		7	см. выше	12AIII	1760	6		
	8	340	300 260 480	6AI	1700	16		8	см. выше	6AI	1700	6		
	9	100	1300	12AIII	1500	3		9	см. выше	12AIII	1500	3		
	10	130	740	10AIII	1000	15		10	см. выше	10AIII	1000	15		
	11	200	740 700 80	10AIII	1720	3								
	12	140-180	160 160 140-180	6AI	l _{ср} =730	3								
	УМ2	13	2730		12AIII	2730		6	УМ5	13	см. выше	12AIII	2730	6
		14	2030		12AIII	2030		6		14	см. выше	12AIII	2030	6
		8	см. выше		6AI	1700		20		8	см. выше	6AI	1700	20
		9	см. выше		12AIII	1500		12		9	см. выше	12AIII	1500	12
		11	см. выше		10AIII	1720		3		10	см. выше	10AIII	1000	30
12		см. выше		6AI	l _{ср} =730	3	16	см. выше		8AI	1140	5		
16		200	330 320 80	6AI	1140	5	17	см. выше		6AI	1120	2		
17		100-130	360 360 100-180	6AI	1120	2								
10		см. выше		10AIII	1000	30								
УМ3		13	см. выше		12AIII	2730	6	УМ6		13	см. выше	12AIII	2730	6
	14	см. выше		12AIII	2030	6	14		см. выше	12AIII	2030	6		
	8	см. выше		6AI	1700	20	8		см. выше	6AI	1700	20		
	9	см. выше		12AIII	1500	12	9		см. выше	12AIII	1500	12		
	10	см. выше		10AIII	1000	30	9		см. выше	12AIII	1500	12		
	11	см. выше		10AIII	1720	6	10		см. выше	10AIII	1000	30		
	12	см. выше		6AI	l _{ср} =730	6	15		3480	12AIII	3480	6		
	УМ7	15	см. выше		12AIII	2730	6		25	1310	12AIII	1310	6	
		14	см. выше		12AIII	2030	6		8	см. выше	6AI	1700	24	
		8	см. выше		6AI	1700	20		9	см. выше	12AIII	1500	12	
		9	см. выше		12AIII	1500	12		10	см. выше	10AIII	1000	30	
		10	см. выше		10AIII	1000	30		16	см. выше	8AI	1140	5	
11		см. выше		10AIII	1720	6	17	см. выше	6AI	1120	2			
12		см. выше		6AI	l _{ср} =730	6	15	см. выше	12AIII	3480	6			
УМ8		15	см. выше		12AIII	2730	6	25	см. выше	12AIII	1310	6		
		14	см. выше		12AIII	2030	6	8	см. выше	6AI	1700	24		
		8	см. выше		6AI	1700	20	9	см. выше	12AIII	1500	12		
		9	см. выше		12AIII	1500	12	10	см. выше	10AIII	1000	30		
		10	см. выше		10AIII	1000	30	16	см. выше	8AI	1140	5		
	11	см. выше		10AIII	1720	6	17	см. выше	6AI	1120	2			
	12	см. выше		6AI	l _{ср} =730	6	24	490 320 490	8AI	1300	15			
	УМ5	13	см. выше		12AIII	2730	6	18	300 320 300	8AI	920	15		
		14	см. выше		12AIII	2030	6	19	300	8AI	300	28		
		8	см. выше		6AI	1700	20	20	2750	10AIII	2750	4		
		9	см. выше		12AIII	1500	12	21	общая длина	6AI	40 м. п.			
		10	см. выше		10AIII	1000	30	22	100 110 40 210 100	6AI	750	4		
16		см. выше		8AI	1140	5	23	8 260 180 240 40	5AI	810	5			
17		см. выше		6AI	1120	2	26	5	-	1,2 м. п.				

- Защитный слой бетона 20мм.
- Бетонирование консолей вести совместно с бетонированием монолитных участков стен. Арматурные стержни консолей сварить в пространственный каркас.
- Сетки разработаны на листе КЖ-10
- Выборку арматуры см. лист КЖ-4
- В местах установки салбников арматуру вырезать по месту и приварить к корпусу салбника.
- Цифры в скобках даны для консоли высотой 250мм.



Т.П 902-2-323 КЖ

СТАНЦИЯ ВОДОТЕХНИЧЕСКОГО ОБЕСПЕЧЕНИЯ СТОЯЧЕЙ ВОДЫ В АЗОРТЕНКАХ
ПРОДАЖНОЙ АЗРАЦИИ С АЗРАТОРАМИ НА ВЕРТИКАЛЬНОМ БАЛУ
ПРОИЗВОДИТЕЛЬНОСТЬЮ 100 м³/сутки

ИНЖЕНЕР КРЫМСКИЙ

ИП ШАПРО
УЛ. С. ОУД
НАЧ. ОТД. КРАСОВИЯ

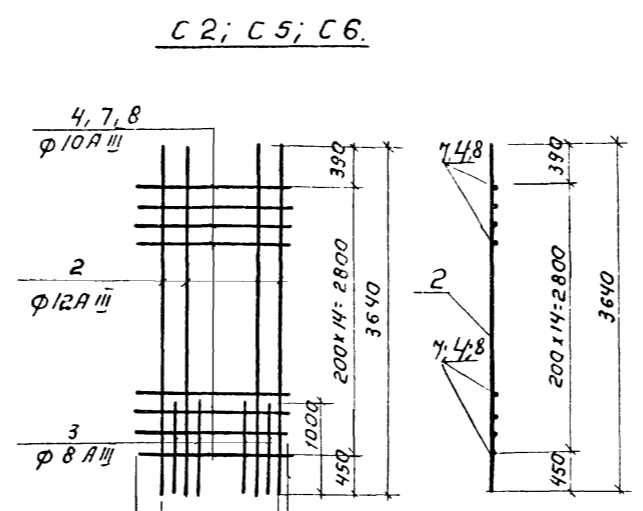
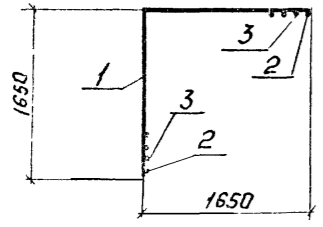
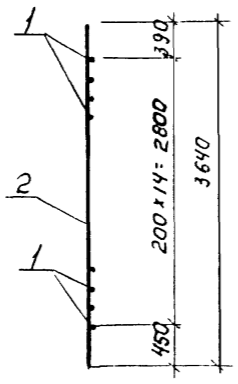
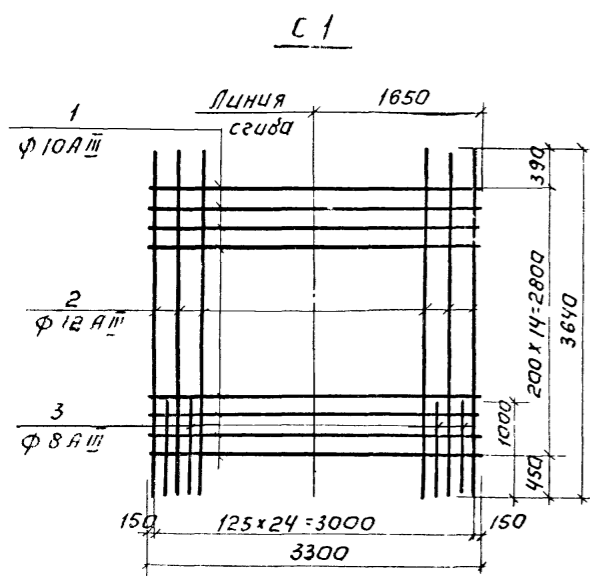
БАК ЕМКОСТЕЙ
АМ-780

МОНОЛИТНЫЕ КОНСТРУКЦИИ
АРМИРОВАННЫЕ.

ЛИСТ 9

ЛИСТОВ

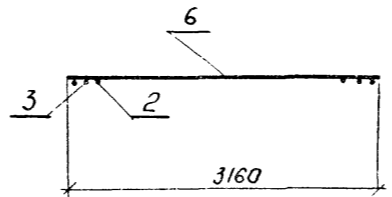
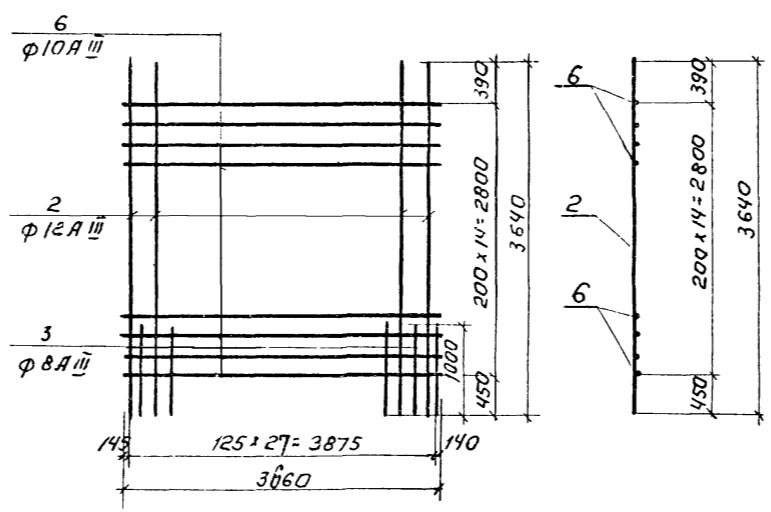
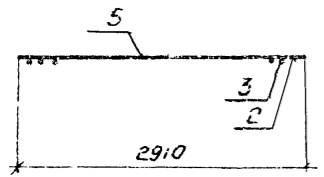
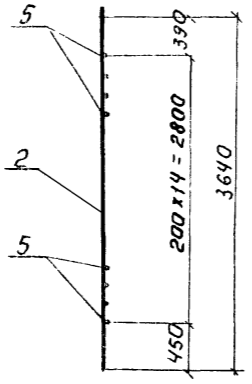
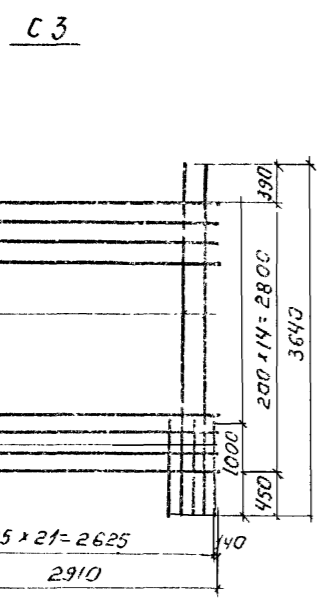
ЦНИИЭП
ИНЖЕНЕРНОГО ОБРАЗОВАНИЯ
Г. МОСКВА



250, 125 x 10 = 1250	150
1650	Для С 2
250, 125 x 12 = 1500	150
1900	Для С 5
250, 125 x 8 = 1000	150
1400	Для С 6

4, 7, 8

1650	Для С 2
1900	Для С 5
1400	Для С 6



Ведомость стержней на один элемент.

Марка ст-ля	п/в	Эскиз или сечение	Ф мм	Длина мм	Кол
С 1	1	1650	10А III	3300	15
	2	3640	12А III	3640	13
	3	1000	8А III	1000	12
С 2	4	1650	10А III	1650	15
	2	см. выше	12А III	3640	6
	3	см. выше	8А III	1000	5
С 3	5	2910	10А III	2910	15
	2	см. выше	12А III	3640	11
	3	см. выше	8А III	1000	11
С 4	6	3660	10А III	3660	15
	2	см. выше	12А III	3640	14
	3	см. выше	8А III	1000	14
С 5	7	1900	10А III	1900	15
	2	см. выше	12А III	3640	7
	3	см. выше	8А III	1000	6
С 6	8	1400	10А III	1400	15
	2	см. выше	12А III	3640	5
	3	см. выше	8А III	1000	4

1. При изготовлении сеток применяется контактная точечная сварка
2. Для обеспечения точной разбивки арматуры сетки изготавливать в кондукторах.
3. Выборку стали см. лист КЖ-11

Т. П. 902-2-323				КЖ		
СТАНЦИЯ БИОЛОГИЧЕСКОЙ ОЧИСТКИ СТОЧНЫХ ВОД В АЭРОТЕНКАХ ПРОДЛЕННОЙ АЭРАЦИИ С АЗРАТОРАМИ НА ВЕРТИКАЛЬНОМ БАЛУ ПРОИЗВОДИТЕЛЬНОСТЬЮ 700 м ³ /сутки						
ИЗМ	ЛИСТ	ДОКУМ	ПОДПИСЬ	ДАТА	ЛИСТ	ЛИСТОВ
ИНЖЕНЕР	КРЫМСКИЙ				Р	10
ТИП	ШАПРО				БАК ЕМКОСТИ АМ-780	
ТА СП ОД	ПРОИИ				МОНТАЖНЫЕ КОНСТРУКЦИИ АРМАТУРНЫЕ СЕТКИ С1 ÷ С3	
НАЧ ОТА	КРАСАВИН				СПЕЦИФИКАЦИИ	
					ЛИНИИЭП ИНЖЕНЕРНОГО ОБОРУДОВАНИЯ г. Москва	

Спецификация элементов монолитной конструкции

Формат	Зона	Поз	Обозначение	Наименование	Кол	Примечание
				Ум 1, Ум 9		
				Сборочные единицы и детали		
1			кж-10	Сетка арматурная С1	1	
2				То же С2	2	
6-12			кж-9	Стержни одиночные	комп	
			МН-3	Изделие закладное МН1	1	
			Серия 3.400-6	То же МН5	1	МН4-15
				Материалы		
				Бетон марки 200	2,3	м ³
				Ум 2		
				Сборочные единицы и детали		
5			кж-10	Сетка арматурная С5	2	
3				То же С3	2	
8-14, 16, 17			кж-9	Стержни одиночные	комп	
			Серия 3.400-6	Изделие закладное МН5	2	МН4-15
			Серия 3.901-5	Сальник Ду=200 Р=200	2	
				То же Ду=150, Р=2, 1	1	
				Материалы		
				Бетон марки 200	3,3	м ³
				Ум 3		
				Сборочные единицы и детали		
5			кж-10	Сетка арматурная С5	2	
3				То же С3	2	
8-14			кж-9	Стержни одиночные	комп	
			МН-12	Изделие закладное МН4	3	
			Серия 3.400-6	То же МН5	1	МН4-15
				То же МН7	3	МН3-17
				Материалы		
				Бетон марки 200	3,3	м ³
				Ум 4		
				Сборочные единицы и детали		
1			кж-10	Сетка арматурная С1	1	
2				То же С2	2	
6-10			кж-9	Стержни одиночные	комп	
				Материалы		
				Бетон марки 200	2,3	м ³

Спецификация элементов монолитной конструкции

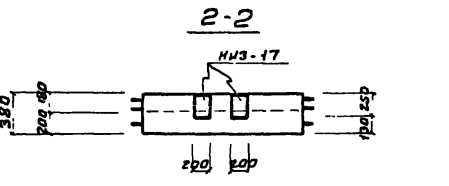
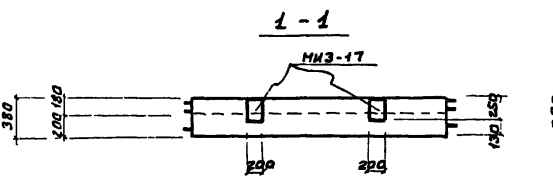
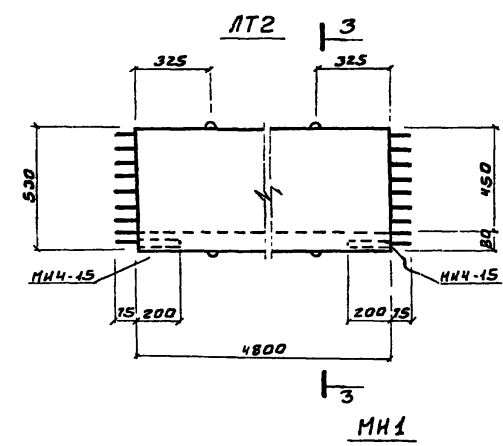
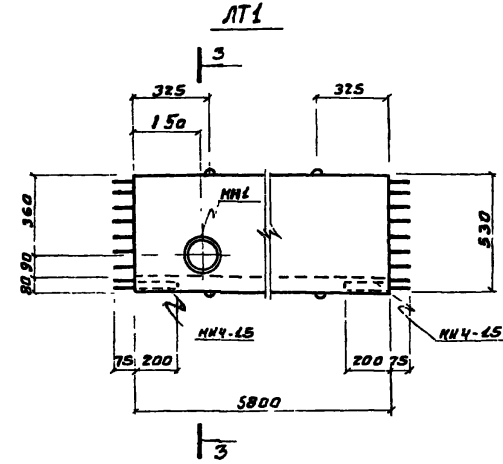
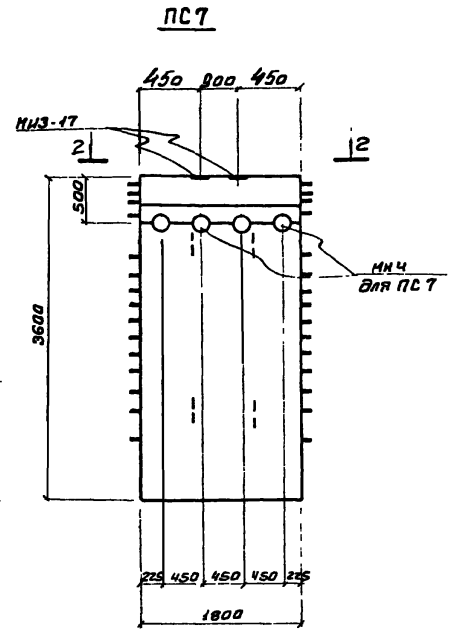
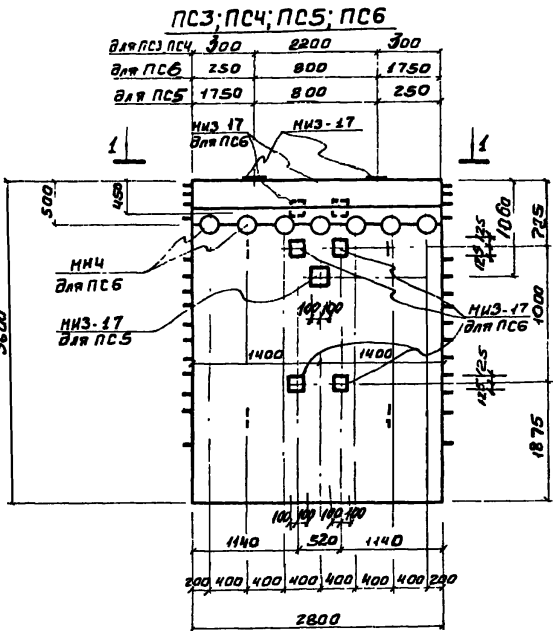
Формат	Зона	Поз	Обозначение	Наименование	Кол	Примечание
				Ум 5		
				Сборочные единицы и детали		
			кж-10	Сетка арматурная С5	2	
				То же С3	2	
8-10, 13, 14, 16, 17			кж-9	Стержни одиночные	комп	
			Серия 3.400-6	Изделие закладное МН5	1	МН4-15
				Материалы		
				Бетон марки 200	3,3	м ³
				Ум 6		
				Сборочные единицы и детали		
5			кж-10	Сетка арматурная С5	2	
3				То же С3	2	
8-10, 13, 14			кж-9	Стержни одиночные	комп	
			МН-12	Изделие закладное МН4	3	
			Серия 3.400-6	То же МН7	3	МН3-17
				Материалы		
				Бетон марки 200	3,3	м ³
				Ум 7		
				Сборочные единицы и детали		
6			кж-10	Сетка арматурная С6	2	
4				То же С4	2	
8-10, 15-17, 25			кж-9	Стержни одиночные	комп	
			МН-12	Изделие закладное МН4	3	
			Серия 3.400-6	То же МН5	1	МН4-15
				То же МН7	5	МН3-17
			Серия 3.901-5	Сальник Ду=150 Р=150	1/2	
				Материалы		
				Бетон марки 200	3,6	м ³
				Ум 8		
				Сборочные единицы и детали		
6			кж-10	Сетка арматурная С6	2	
4				То же С4	2	
8-10, 15-17, 25			кж-9	Стержни одиночные	комп	
			МН-12	Изделие закладное МН4	3	
			Серия 3.400-6	То же МН5	1	МН4-15
			Серия 3.901-5	Сальник Ду=200 Р=200	1	
			Серия 3.400-6	То же МН7	5	МН3-17
				Материалы		
				Бетон марки 200	3,6	м ³

Спецификация элементов монолитной конструкции

Формат	Зона	Поз	Обозначение	Наименование	Кол	Примечание
				ЛТМ 1		
				Сборочные единицы и детали		
			18-24; 26	кж-9	комп	
				Стержни одиночные		
			Серия 3.901-5	Изделие закладное МН6	2	
				Сальник Ду=200 Р=100	1	
				Материалы		
				Бетон марки 200	0,3	м ³

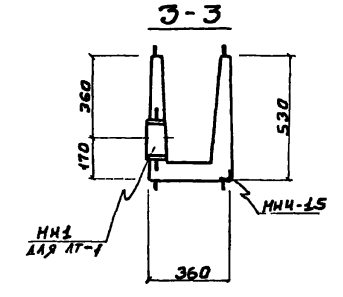
Выборка стали на один элемент, кг													
Марка	эл. код	Арматурные изделия						Закладные изделия				Итого	Всего
		Арматурная сталь ГОСТ 5781-75						Профильная сталь ГОСТ 5781-75					
		Класс А I		Класс А III				сталь		Класс			
		Ф мм	Итого	Ф мм	Итого	Ф мм	Итого	Ф мм	Итого				
Ум 1, Ум 9		6	-	6	11	73	94	178					182,0
Ум 2		7	2	9	14	104	150	268					277,0
Ум 3		5	-	5	14	107	150	271					276,0
Ум 4		6	-	6	11	70	95	176					182,0
Ум 5		10	2	12	14	90	150	284					286,0
Ум 6		8	-	8	14	90	150	254					262,0
Ум 7		10	2	12	18	155	160	333					345,0
Ум 8		10	2	12	18	155	160	333					345,0
ЛТМ 1		10	-	10	16	7	-	23	5,8	-	-	-	5,8

						ТН 902-2-323		-КЖ	
ИЗМ	Лист	Докум	Подпись	Дата	Старшая биологической очистки сточных вод в аэротенках продолженной аэрации с аэраторами на вертикальном вале производительностью 700 м ³ /сутки				
Инженер	Крымский				Блок емкостей АМ-780			Лист	Листов
И.П.	Шаливо				Р	И			
Сл. спец.	Лонин				Монолитные конструкции спец. функции			ЦНИИЭП инженерного оборудования г. Москва	
Нач. ИД	Красавин								



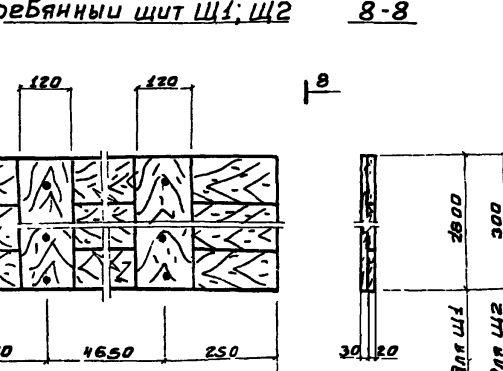
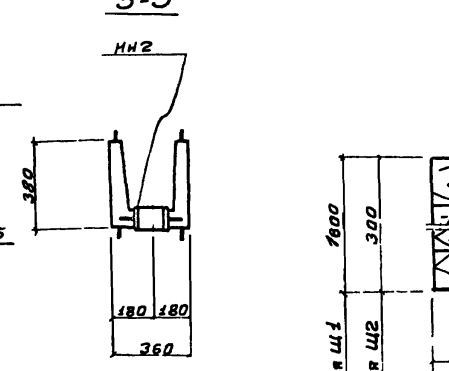
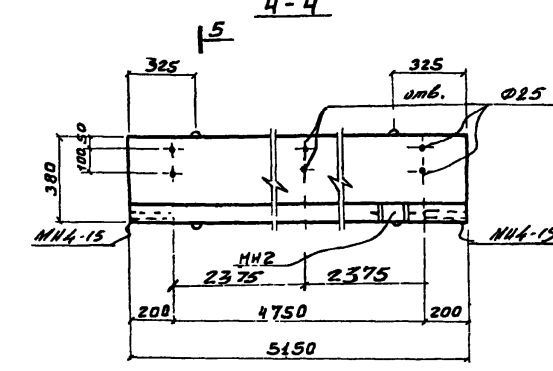
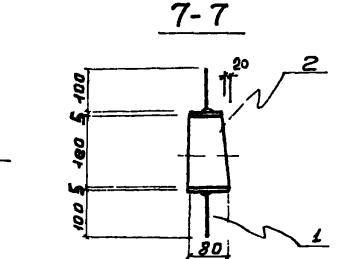
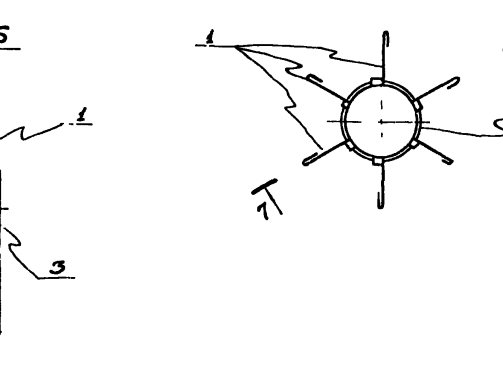
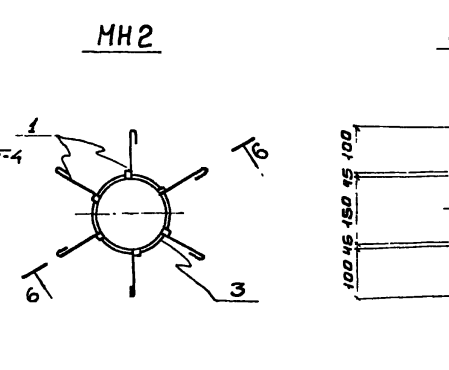
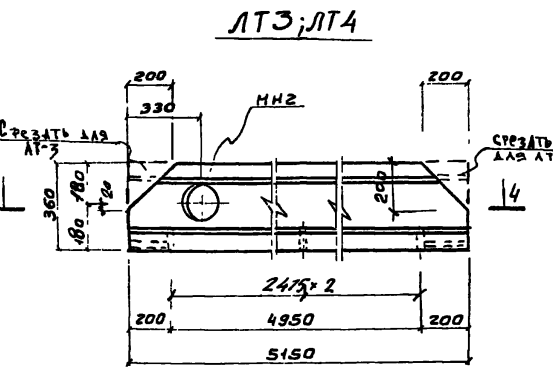
Спецификация металла на одну марку

Марка элемента	№ поз	Эскиз сечения	Длина мм	Кол-во шт		Масса, кг			Примечания
				г	н	Поз	Всех	Марки	
МН1	1	Ф6 А1	200	6		0.04	0.24		
	2	Труба Дн: 188-5	80	1	1.29	1.29	1.5		
МН2	1	Ф6 А1	200	6		0.04	0.24		
	3	Труба Дн: 153-4.5	80	1	1.37	1.37	1.6		
МН4	4	Труба Дн: 159-4.5	380	1	6.5	6.5	6.5		Закладные, применяемые для панели, обрезать по месту



Спецификация дополнительных марок закладных деталей

Марка элемента	Марка закладной детали	Кол-во шт.	Серия лист 'РАСТ
ПСЗ	МН3-17	2	3.400-6
ПСЧ	МН3-17	2	3.400-6
ПС5	МН3-17	3	3.400-6
	МН4	7	КЖС-12
ПС6	МН3-17	8	3.400-6
	МН4	7	КЖС-12
ПС7	МН3-17	2	3.400-6
	МН4	4	КЖС-12
ЛТ1	МН4-15	2	3.400-6
	МН1	1	КЖС-12
ЛТ2	МН4-15	2	3.400-6
	МН2	1	КЖС-12
ЛТ3	МН4-15	2	3.400-6
ЛТ4	МН4-15	2	3.400-6



1. Стеновая панель ПСЗ выполняется в опалубке и с армиро- ваннем стеновой панели ПБН-36-1. ПСЧ - в опалубке и с армированием стеновой панели ПБН-36-1 по серии 3.900-2 Вып.1, стеновая панель ПСЧ, ПС5, ПС6 выполняется в опалубке и с армированием стеновой панели ПБН-36-1 по серии 3.900-2 Вып.2 и отличается от последней только наличием дополнительных закладных деталей.
2. Лотки ЛТ1; ЛТ2 и ЛТ3 изготавливаются в опалубке и с армированием типовых лотков ЛП2-60 и ЛП1-60 соответственно по серии 3.900-2 Вып.6 и отличаются от типовых только опалубочными размерами.
3. Деревянные щиты выполняются из антисептированной древесины хвойных пород.

Т.п 902-2-323 КЖС

ИЗМ	Лист	№ док.чм	Подпись	Дата	СТАНЦИЯ БИОЛОГИЧЕСКОЙ ОЧИСТКИ СТОЧНЫХ ВОД В АЗАРЕНКЕ владенной АЗАРЕНКИ С АЗАРОВИМИ НА ВЕРТИКАЛЬНОМ БАЛУ ПРОИЗВОДИТЕЛЬНОСТЬ 700 м³/сутки
ИНЖЕНЕР	КРИМСКИЙ				
БЛОК ЕМКОСТЕЙ АМ-780					Лист 12
Сборные железобетонные конструкции					Листов 12
ИП ШАПОРО ИРОНИИ ИАЧ ОТА КРАСЯВИИ					ИД ИИЭП Инженерного оборудования Москва

Маркировочная схема мостика на атн. 3.830

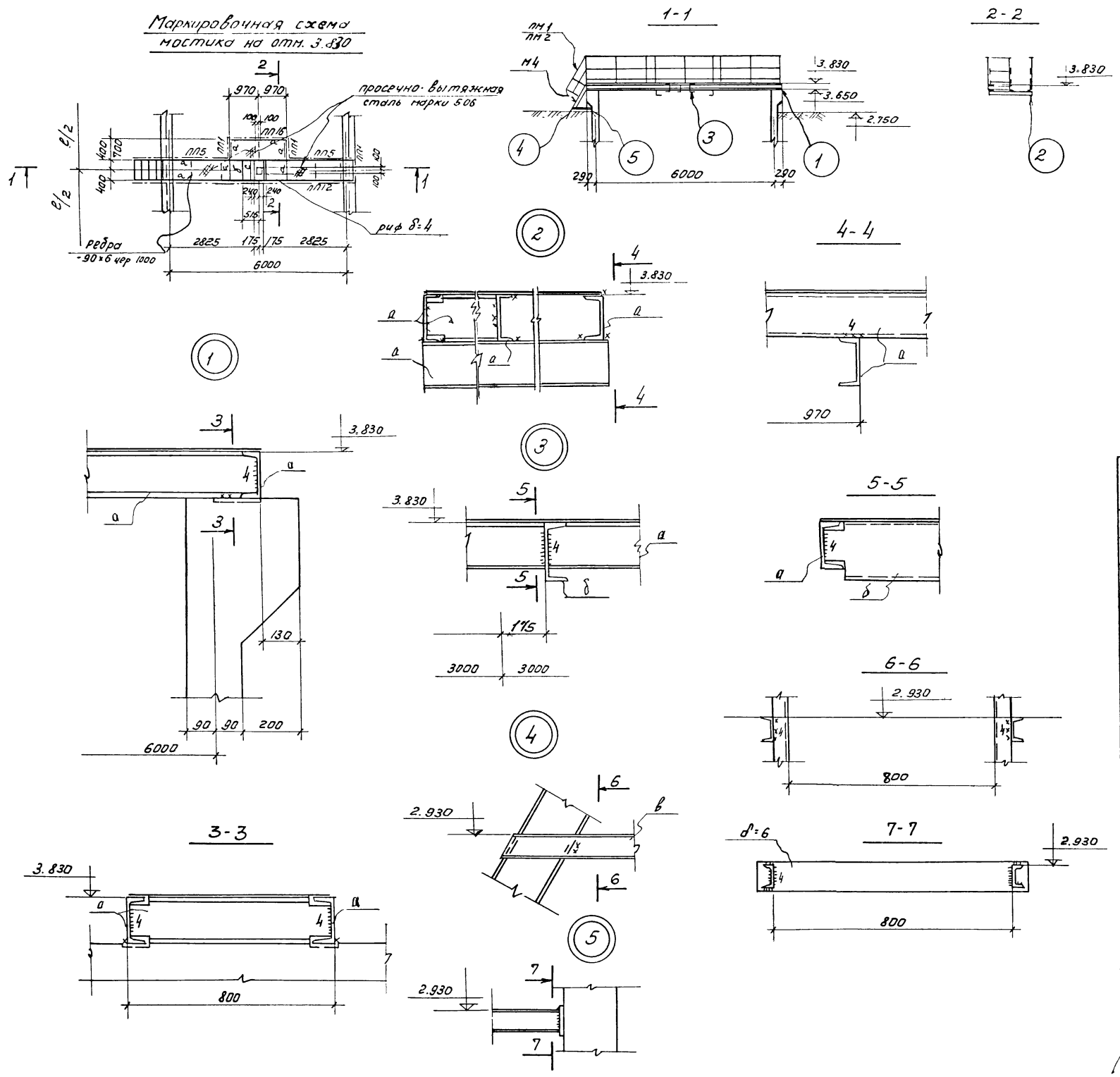


Таблица сечений

Марка	Сечение		Усилия			Примечан.
	Эскиз	Состав	Мгн	Ргс.	Qгс.	
а	[С18	2,0	1,2	—	
б	[С20	Конструктивно			
в	С	С8	Конструктивно			
М4	см серию 1458-2 Вып 2	1 шт	—	—	—	50,0кп
ММ1	"	1 шт	—	—	—	7,0кп
ММ2	"	1 шт	—	—	—	7,0кп
ММ1	"	3 шт	—	—	—	12,0кп
ММ5	"	2 шт	—	—	—	21,0кп
ММ12	"	1 шт	—	—	—	56,0кп
ММ16	"	1 шт	—	—	—	19,0кп

Техническая спецификация стали

МН п/п	Марка стали	Вид проката ГОСТ	Профиль сечение толщина	Масса кг	Всего
1	Сталь класса С38/23 марки В ст 3 кп2 по ГОСТ 380-71	Швеллеры по ГОСТ 8240-72	С8	10,0	10,0
2			С18	320,0	320,0
3			С20	39,0	39,0
		Итого	328,0	328,0	
4		Сталь толстолистовая по ГОСТ 19903-74	δ=6	24,0	24,0
		Итого	24,0	24,0	
5	Сталь рифленая по ГОСТ 8568-77*	риф δ=4	12,0	12,0	
		Итого	12,0	12,0	
6	Сталь проечно-вытяжная по ГОСТ 8706-58	марка 506	91,0	91,0	
		Итого	91,0	91,0	
Всего:				496,0	496,0

- Сварку производить электродами типа Э42 по ГОСТ 9467-75.
- Стальные конструкции после монтажа окрасить двумя слоями краски БТ-177 по ГОСТ 5631-70*.
- Высота сварного шва h_{свд}=6мм.

ИЗМЕНИТ		ПОДПИСА		ДАТА		902-2-323		-КЖ	
СТАНЦИЯ БИОЛОГИЧЕСКОГО ИССЛЕДОВАНИЯ ВИД В АЗРОТЕНКА						ПРОБЫ РАДИАЦИИ С АЗРОТОРАМИ НА ВЕРТИКАЛЬНОМ ВАЛУ			
ПРОБЫ РАДИАЦИИ РАД. АЗРОТОРА									
БЛОК ЕМКОСТЕЙ С АЗРОТЕНКОМ АМ-780						АНТ.		ЛИСТ	
АМ-780						Р		13	
ХОДОВЫЕ МОСТИКИ.						ЦНИИЭП			
						ИНЖЕНЕРНОГО ОБУРОДОВАНИЯ			
						г. Москва			

Ведомость чертежей основного комплекта ЭЛ

Обозначение	Наименование	Кол. листы	Примечание
ЭЛ	Общие данные	1	

Ведомость основных комплектов

Обозначение	Наименование	Примечание
902-2-	КЖ Конструкции железобетонные	
902-2-	КГ Технологическая часть	
902-2-	ЭЛ Электротехническая часть	

Ведомость примененных в проекте материалов

Обозначение	Наименование	Организация-разработчик	Дата выпуска	Примечание
А88А	Прокладка кабелей на конструкциях	Тяжпромэлектропроект г. Москва	1973г	
А128А	Прокладка кабелей напряжением до 35 кВ в траншеях	Тяжпромэлектропроект г. Москва	1976г	
А72А	Узлы и детали для прокладки кабелей	Тяжпромэлектропроект г. Москва	1972г	

Типовой проект разработан в соответствии с действующими нормами и правилами и предусматривает мероприятия, обеспечивающие взрывную, взрывопожарную и пожарную безопасность при эксплуатации здания.
 Главный инженер проекта *Тамбов П. Павлова И. В.*

Размещение электрооборудования и прокладка кабеля План. М 1:100

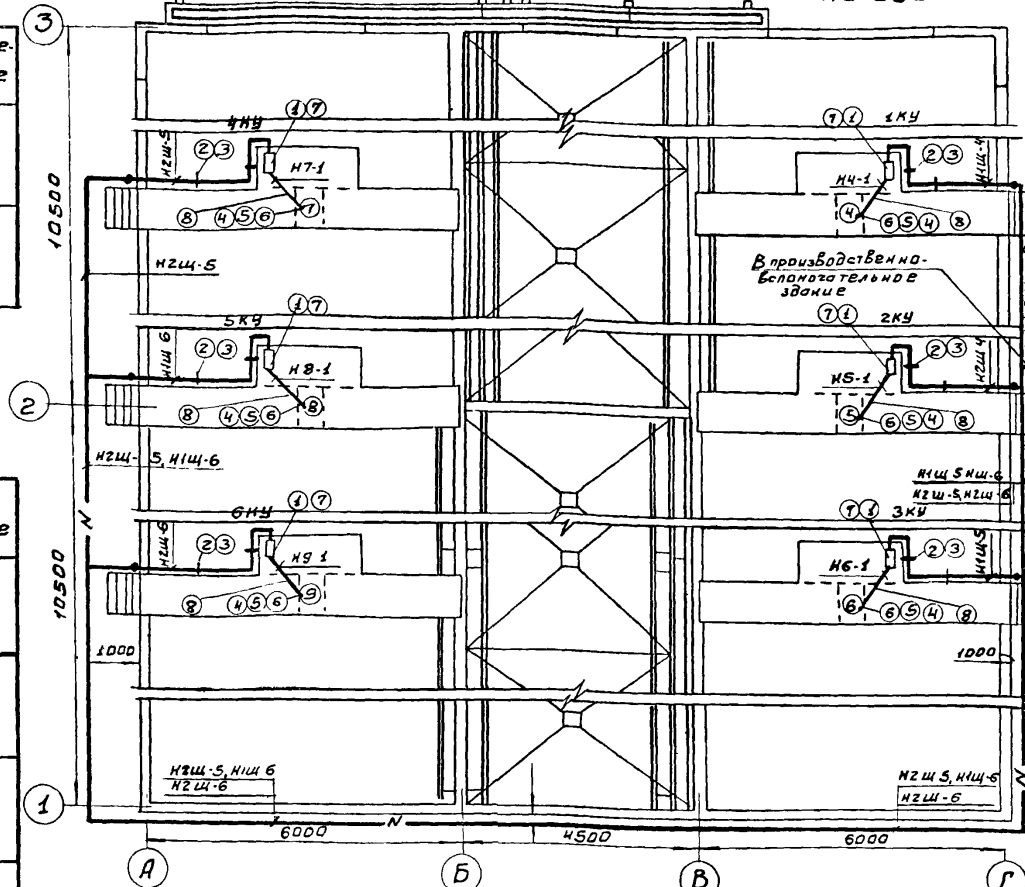


Таблица 3 данных для заполнения кабельного журнала/сн. альбом №, лист 8/

Маркировка кабеля	Начало	Конец	Марка	Вариант с хлоробезопасной электролизной		Вариант с хлоробезопасной электролизной	
				Число и сечение жил	Длина м	Число и сечение жил	Длина м
Н1Щ-4	Производственно-вспомогательное здание Шкаф 1Щ	Комплектное устройство 1КУ	АВВГ	3*6	45	3*4	40
Н1Щ-5	Производственно-вспомогательное здание Шкаф 1Щ	Комплектное устройство 3КУ	АВВГ	3*6	58	3*4	43
Н1Щ-6	Производственно-вспомогательное здание Шкаф 1Щ	Комплектное устройство 5КУ	АВВГ	3*16	98	3*10	80
Н2Щ-4	Производственно-вспомогательное здание Шкаф 2Щ	Комплектное устройство 2КУ	АВВГ	3*6	50	3*4	35
Н2Щ-5	Производственно-вспомогательное здание Шкаф 2Щ	Комплектное устройство 4КУ	АВВГ	3*16	106	3*10	88
Н2Щ-6	Производственно-вспомогательное здание Шкаф 2Щ	Комплектное устройство 6КУ	АВВГ	3*10	90	3*10	72

Поз	Обозначение или тип изделия	Наименование	Кол.	Примечание
1		Комплектное устройство РУС5101-03ВЗМ	6	
2		Стойка П-6 высотой 200мм	30	
3		Подвеска закладная КЗ41	60	
4		Ввод гибкий К1081	6	
5		Муфта вводная НВ1	6	
6		Муфта трубная МТ1	6	
7		Профиль монтажный К110 ТУ36-1434-70	24/101	м/кг
8		Труба стальная водогазопроводная легкая Ду: 20мм толщина стенки 2,5мм, ГОСТ 3262-75	30м	
9		Траншея кабельная Т-1		

Ведомость электрооборудования, изделий и материалов

№ п.п.	Наименование и техническая характеристика изделия, материала.	Тип, марка	Единица изм.	Потребность по проекту
Ведомость электрооборудования, кабельных изделий и материалов, поставляемых заказчиком.				
1. Пункты, щитки, ящики				
1.1	Комплектное устройство номинальный ток блока 16А, номинальный ток расцепителя 25А, номинальное напряжение главной цепи ~380В, цепи управления ~220В	РУС5101-03ВЗМ	шт	6
2. Кабельные изделия				
2.1	Кабель силовой сечением 3*2,5 кв мм	АВВГ	м	30
Уточненная ведомость изделий и материалов, поставляемых Генподрядчиком и электромонтажной организацией				
Поставки: Генподрядчика				
1 Трубы металлические				
1.1	Труба стальная водогазопроводная легкая Ду: 20мм, толщина стенки 2,5мм	ГОСТ 3262-75	м	30
2. Металлоручкава				
2.1	Ввод гибкий	К1081	шт	6
2.2	Муфта вводная	НВ1	шт	6
2.3	Муфта трубная	МТ1	шт	6
Поставка электромонтажной организацией				
Электромонтажные изделия заводов ГЭМ				
1	Стойка высотой 200мм	П-6	шт	30
2	Подвеска закладная	КЗ41	шт	60
3	Профиль монтажный ТУ36-1434-70	К110	м/кг	24/101

Т.П 902-2-323 ЭЛ

ИЗМ	АНСТ	Н ДВКУМ	ПОДАН	ДАТА	СТАЦИЯ БИОЛОГИЧЕСКОЙ ОЧИСТКИ СТОЧНЫХ ВОД В АЭРОТЕНКАХ ПРОДАЛЬНОМ АЭРАЦИИ С АЭРАТОРАМИ НА ВЕРТИКАЛЬНОМ БАЛУ ПРОИЗВОДИТЕЛЬНОСТЬЮ 400 М3/СУТКИ
ПРОВЕРИЛ	МОСЕНКО	ИЗДАТ			БЛОК ЕМКОСТЕЙ АМ-780
ТЕХНИК	МЕНОВЩИКОВ	ЛЕНОВ			АНТ
СТ. ИНЖ	МАКРУШИНА	МАКРУШИНА			ЛИСТ
ТЯЖ	ПАВЛОВА	ПАВЛОВА			ЛИСТОВ
ТА. СПЕЦ	СТЕПАНЕНКО	СТЕПАНЕНКО			Р 1

ОБЩИЕ ДАННЫЕ

ЦНИИЭП ИНЖЕНЕРНОГО ОБОРУДОВАНИЯ