

ТИПОВОЙ ПРОЕКТ
902-2-328

АЭРОТЕНКИ

С РАССРЕДОТОЧЕННЫМ ВПУСКОМ СТОЧНЫХ ВОД

АР-2-9.0-4.4

АЛЬБОМ II

ТЕХНОЛОГИЧЕСКАЯ ЧАСТЬ. НЕСТАНДАРТИЗИРОВАННОЕ ОБОРУДОВАНИЕ

И6151-02
ЦЕНА 0-57

ЦЕНТРАЛЬНЫЙ ИНСТИТУТ ТИПОВОГО ПРОЕКТИРОВАНИЯ
ГОССТРОЙ СССР

Москва, А-445, Смоленская ул., 22

Сдано в печать 1978 г.

Заказ № 8893

Тираж 650

экз.

ТИПОВОЙ ПРОЕКТ
902-2-328

АЭРОТЕНКИ
С РАССРЕДОТОЧЕННЫМ ВПУСКОМ СТОЧНЫХ ВОД
АР-2-9.0-4.4

СОСТАВ ПРОЕКТА:

- Альбом I - Пояснительная записка
Альбом II - Технологическая часть. Нестандартизированное
оборудование
Альбом III - Строительная часть
Альбом IV - Сметы

ПРИМЕНЕННЫЕ ТИПОВЫЕ МАТЕРИАЛЫ:

- Серия 3.901-8. Выпуск 6. Затвор щитовой для прямоугольных открытых лотков с ручным приводом
размером 600 × 900 мм (Распространяет Тбилисский филиал ЦИТП)
- Серия 3.901-8. Выпуск 9. Затвор щитовой для прямоугольных открытых лотков с ручным приводом
размером 900 × 1200 мм (Распространяет Тбилисский филиал ЦИТП)
- Серия 3.902-6. Выпуск 1. Стальные сварные трубы „Вентури“ Ду 300 мм (Распространяет Тбилис-
ский филиал ЦИТП)

РАЗРАБОТАН
ПРОЕКТИМ ИНСТИТУТОМ
ЦНИИЭП ИНЖЕНЕРНОГО
ОБОРУДОВАНИЯ

ГЛАВНЫЙ ИНЖЕНЕР ИНСТИТУТА
ГЛАВНЫЙ ИНЖЕНЕР ПРОЕКТА



А. КЕТАОВ
И. СВЕРДЛОВ

АЛЬБОМ II

ТЕХНИЧЕСКИЙ ПРОЕКТ
УТВЕРЖДЕН ГОССТРАХДАНСТРОЕМ
ПРИКАЗ №164 ОТ 22 ИЮЛЯ 1974С
РАБОЧИЕ ЧЕРТЕЖИ ВВЕДЕНЫ В
ДЕЙСТВИЕ ЦНИИЭП ИНЖЕНЕРНОГО
ОБОРУДОВАНИЯ
С 1 ИЮНЯ 1979С.
ПРИКАЗ №22 ОТ 22 МАРТА 1979С

СОДЕРЖАНИЕ АЛЬБОМА II

Марка	Наименование	Стр.
	<i>Содержание альбома II</i>	2
<i>Технологическая часть</i>		
НК-1	<i>Общие данные</i>	3
НК-2	<i>Общие данные (продолжение)</i>	4
НК-3	<i>Секция I. План по днищу. Разрез 1-1</i>	5
НК-4	<i>Секция I. План по борту. Разрез 2-2</i>	6
НК-5	<i>Секция II. Планы</i>	7
НК-6	<i>Секция III. Планы</i>	8
НК-7	<i>Схема воздухопровод</i>	9
НК-8	<i>Разрезы 3-3; 4-4; 5-5; 6-6. Детали воздухопровод</i>	10
<i>Нестандартизированное оборудование</i>		
132.00.000.00 лист 1, 2, 3	<i>Затвор щитовой с подвижным водометом. Чертеж общего вида</i>	11-13
163.00.000.00 лист 1, 2, 3	<i>Установка эрлифта с воздухоотделителем. Чертеж общего вида</i>	14-16
132.00.000.00 лист 1 133.00.000.00 лист 1	<i>Затвор щитовой с подвижным водометом. Чертеж общего вида.</i> <i>Установка эрлифта с воздухоотделителем. Чертеж общего вида.</i>	17

Ведомость чертежей основного комплекта НК

Лист	Наименование	Примечание
НК-1	Общие данные.	
НК-2	Общие данные (продолжение).	
НК-3	Секция I. План по осицу. Разрез 1-1.	
НК-4	Секция I. План по верху. Разрез 2-2.	
НК-5	Секция II. Планы.	
НК-6	Секция III. Планы.	
НК-7	Схема воздуховодов.	
НК-8	Разрезы 3-3; 4-4; 5-5; 6-6. Детали воздуховодов	

Ведомость основных комплектов

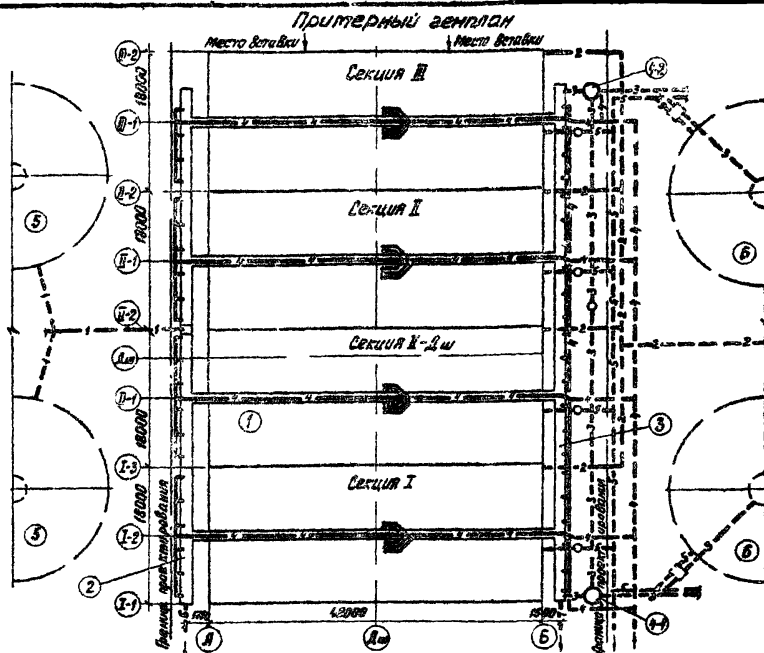
Обозначение	Наименование комплекта	Примечание
902-2-	НК Технологическая часть	Альбом II
902-2-	КЖ Строительная часть	Альбом III
902-2-	КО нестандартное оборудование	Альбом I

Экспликация сооружений

№: по экспликации	Наименование здания (сооружения)	Координата угла квадрата эта. сети	Примечание
①	Аэротенки		
②	Лоток осветленной воды		
③	Лоток активного ила		
④	Эралиментный колодец		
⑤	Отстойники первичные		
⑥	Отстойники вторичные		

Типовой проект разработан в соответствии с действующими нормами и правилами

Главный инженер проекта *Ией* /И Свердлов/



Условные обозначения

- 1 — Подвод осветленной воды
- 2 — Отвод иловых осевов
- 3 — Возвратный активный ил
- 4 — Воздуховод
- 5 — Опорожнение
- 6 — Аварийный сброс осветленной воды
- 7 — Избыточный активный ил

			т.п. 902-2-328 НК		
			АЭРОТЕНКИ С РАССРЕДОТОЧЕННЫМ ВЫУСКОМ СТОЧНЫХ ВОД АР-2-90-44		
ИЗМ.	ЛИСТ	№ ДОКУМ.	ПОДПИСЬ	ДАТА	
Н. КОНТ.	КОБАЗЕВА	Котель			
ИНЖЕН.	ТУРКИНА	Ией			
УКЛ. ГР.	КУНИНА	Ией			
Г. И. П.	СВЕРДЛОВ	Ией			
НАЧ. ОТА	ГОЛЬДМАН	Ией			
			АНТЕР	ЛИСТ	ЛИСТОВ
			Р	1	8
			ОБЩИЕ ДАННЫЕ		
			ЦНИИЭП ИНЖЕНЕРНОГО ОБОРУДОВАНИЯ г. Москва		

Сводная спецификация проекта

Марка	Обозначение	Наименование	Кол-во шт	Примечан	Марка	Обозначение	Наименование	Кол-во шт	Примечан
Секция аэроотенки					б/ч				
Серия 3.901-8 выпуск 6	Затвор шитовый с ручным приводом размером 600x900 мм шт.	1	139.00		30ч 6Бр	29 Затвор типа "Шандор" размером 600x900 мм шт.	1/1	~ 90.00	
Чертеж 732.00.000 В0	Затвор шитовый с подвижными водосливом шт.	14	74.00		15кч 18п2	30 задвижка Р _у =10 МПа Ду50 с ответными фланцами шт.	1/	18.40	
30ч 6Бр	Задвижка Р _у =10 МПа Ду300 с ответными фланцами шт.	1	253.00		ГОСТ 10704-76	31. вентиль запорный Ду25 шт.	6/6	1.40	
То же	4. То же Ду50 шт.	1	18.40		ГОСТ 10704-76	32. Труба 57x3 шт.	п.м. 20/118	4.00	
Серия 3.902-6 выпуск 1	5. Труба "Вентури" Ду300 шт.	1	160.00		То же	33. То же 33x3 шт.	п.м. 8/8	2.22	
ГОСТ 14911-69	6. Опора подвижная 001-2 100x325 шт.	4	7.42		Эрлифтная установка				
ГОСТ 8696-74	7. Труба 820x8-Г П п.м.	5	162.60		Чертеж 788.00.000 В0	34. Эрлифт с воздушным двигателем шт.	1	176.00	
ГОСТ 8696-74 гр.Б	8. То же 325x5-Г шт.	25	39.46		30ч 6Бр	35. задвижка Р _у =10 МПа Ду250 с ответными фланцами шт.	1	179.00	
ТУ 102-39-76	9. То же 219x4 Б ст.3сп шт.	45	21.21		15кч 18п2	36. вентиль запорный Ду25 шт.	1	1.40	
ГОСТ 10704-76	10. То же 57x3 шт.	80	4.00		ТУ 102-39-76	37. Труба 273x4 Б ст.3сп шт.	10	26.53	
ТУ N400-1-21-71	11. Плиты фильтровые шт.	630	5.00		ГОСТ 10704-76	38. То же 33x3 шт.	10	2.22	
ГОСТ 17375-77	12. Отвод 90° 300 с 25 шт.	2	44.20		ГОСТ 17375-77	39. Отвод 90° 250 с 25 шт.	3	29.00	
То же	13. То же 90° 200 с 32 шт.	5	14.90		Опоражение аэроотенков				
" "	14. " " 90° 50 с 60 шт.	22	0.50		30ч 6Бр	40. задвижка Р _у =10 МПа Ду200 с ответными фланцами шт.	1	125.00	
" "	15. " " 60° 300 с 25 шт.	1	29.50		ТУ 102-39-76	41. Труба 219x4 Б ст.3 сп шт.	5	21.21	
" "	16. " " 45° 200 с 32 шт.	5	7.40		Вставка к секциям				
	17. Патрубок французый Ду 219 с 230 мм шт.	5	18.16		Чертеж 732.00.000 В0	42. Затвор шитовый с подвижными водосливом шт.	2	74.00	
ГОСТ 1255-67	18. Фланец стальной приварной Ду 200 шт.	10	4.73		ГОСТ 8696-74 гр Б	43. Труба 325x5Г шт.	6	39.46	
То же	19. То же Ду 50 шт.	10	1.04		ГОСТ 14911-69	44. Опора подвижная 001-2 100x325 шт.	1	7.42	
ГОСТ 17379-77	20. Заглушка 200 с 40 шт.	2	4.60		ТУ N400-1-21-71	45. Плиты фильтровые шт.	100	5.00	
То же	21. То же 50 с 60 шт.	10	0.20						

Наружные сети

Лоток осветленной воды

Серия 3.901-8 Выпуск 9	22. Затвор шитовый с ручным приводом размером 500x1200 мм шт.	1/	216.00
15кч 18п2	23. вентиль запорный Ду25 шт.	6/6	2.10
ГОСТ 10704-76	24. Труба 1220x10-Г-П. шт.	7/5	298.40
То же	25. То же 57x3 шт.	20/20	4.00
" "	26. " " 33x3 шт.	15/15	2.22
ГОСТ 17375-77	27. Отвод 90° 50 с 60 шт.	2/2	0.50

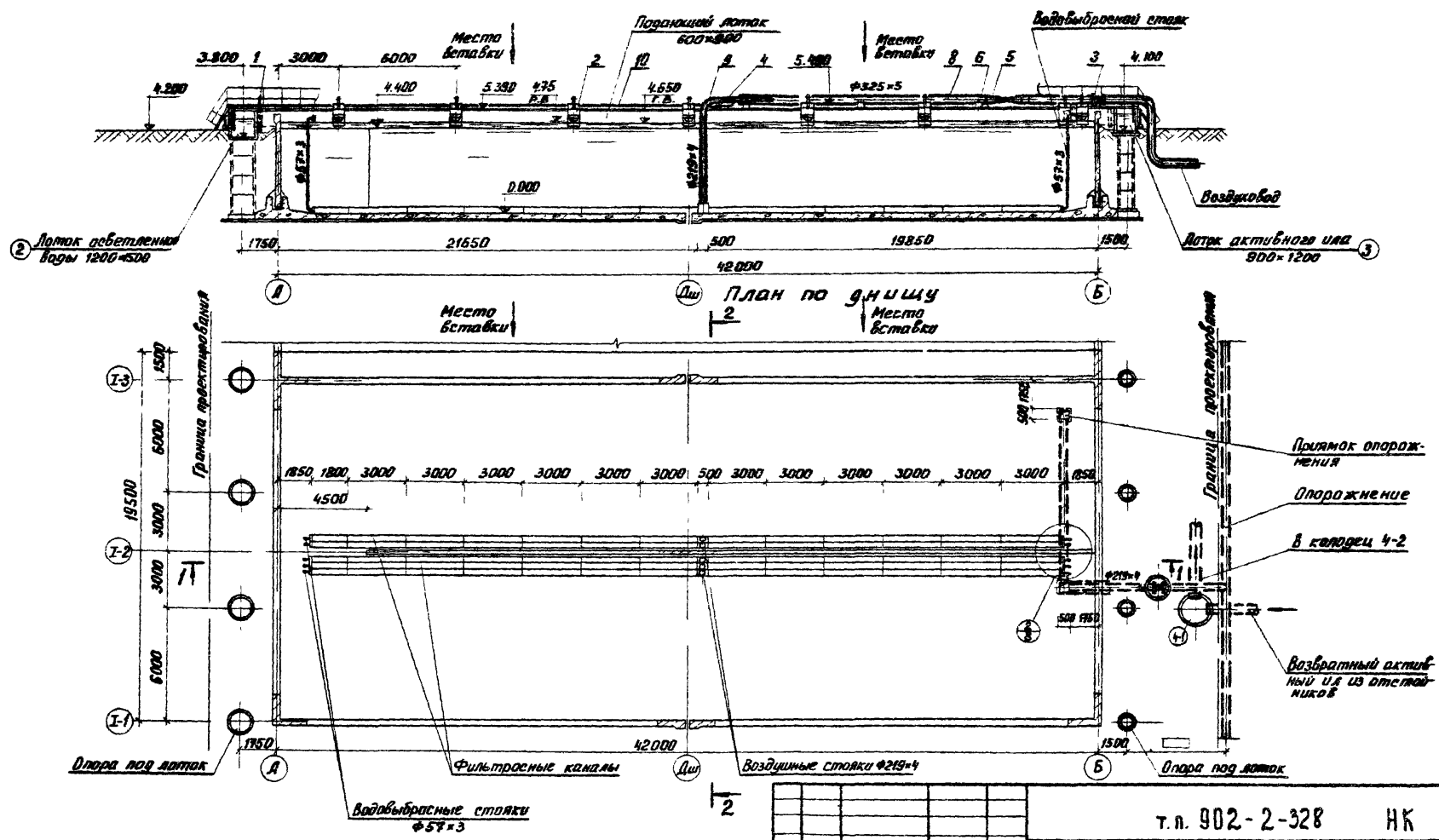
Лоток активного ила

Серия 3.901-8 Выпуск 9	28. Затвор шитовый с ручным приводом размером 500x1200 мм шт.	1/	216.00
------------------------	---	----	--------

1. Масса единицы указана в кг
2. В разделах "Лоток осветленной воды" и "Лоток активного ила" в числителе приведены данные для учета лотка, прилегающего к секции I, в знаменателе - к секциям II и III
3. В сборник заказных спецификаций следует включить оборудование и арматуру поз. 1-5; 11; 22-23; 29-31; 34-36; 40; 42; 45.
4. В спецификации и смете не учтены сети, показанные пунктиром (см. лист НК-1).
5. Поз.24 относится к учету лотка секции II (2 шт.)

Т.п. 902-2-328 НК	
Аэроотенки с рассредоточенным впуском сточных вод АР-2-90-4Б	
ИЗМ. ЛЕТ	№ ДОКУМ. ПОДПИСЬ ДАТА
Н. КОНТР. КОБАЗЕВА	К. КОБАЗЕВА
СТ. ИНЖ. МАЯЛЫХ	И. МАЯЛЫХ
РЧК. ГР. КУНИНА	К. КУНИНА
ГИ П. СВЕРАЛОВ	С. СВЕРАЛОВ
НАЧ. ОТД. ГОЛОВИНА	И. ГОЛОВИНА
ОБЩИЕ ДАННЫЕ (ПРОДОЛЖЕНИЕ)	
ЛИТЕР	ЛЕТ
Р	2
ЦИНИЭП	
ИНЖЕНЕРНО-ОБОРУДОВАНИЙ	
г. Москва	

1-1



			т.п. 902-2-328	НК
			Аэротенки с рассредоточенным вращающимся стоком	
			вод. АР-2-9.0-4.4	
И.И.И.И.	И.ДОКУМ.	ПОДПИСЬ	ДАТА	АРТЕР
И.КОНТР.	КОБАЗЕВА	<i>[Signature]</i>		ЛИСТ
ИНЖЕН.	ТУРКИНА	<i>[Signature]</i>		3
РУК.ГР.	КУНИНА	<i>[Signature]</i>		
ГИП	СВЕРДЛОВ	<i>[Signature]</i>		
НАЧ.ОТД.	ГОЛЬДМАН	<i>[Signature]</i>		
			СЕКЦИЯ I. План по днищу. РАЗРЕЗ 1-1.	
			ЦНИИЭП ИНЖЕНЕРНОГО ОБОРУДОВАНИЯ г. Москва	

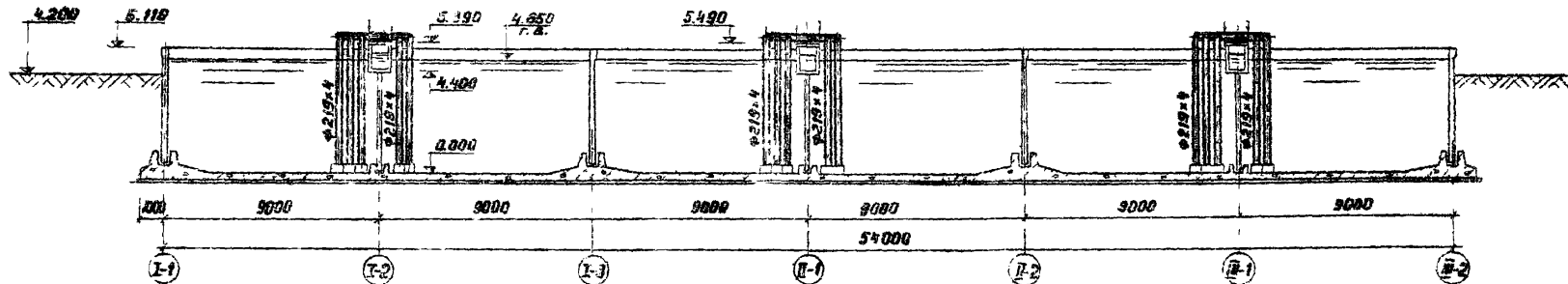
16151-02 6

2-2

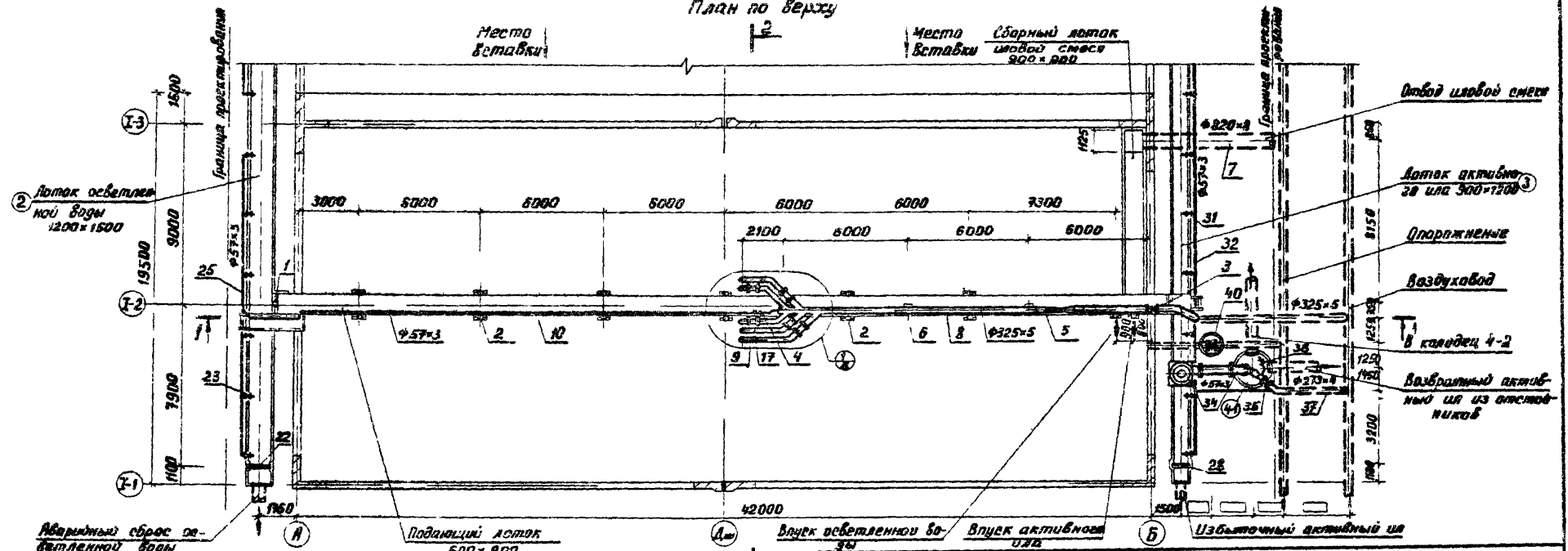
Секция I

Секция II

Секция III



План по верху



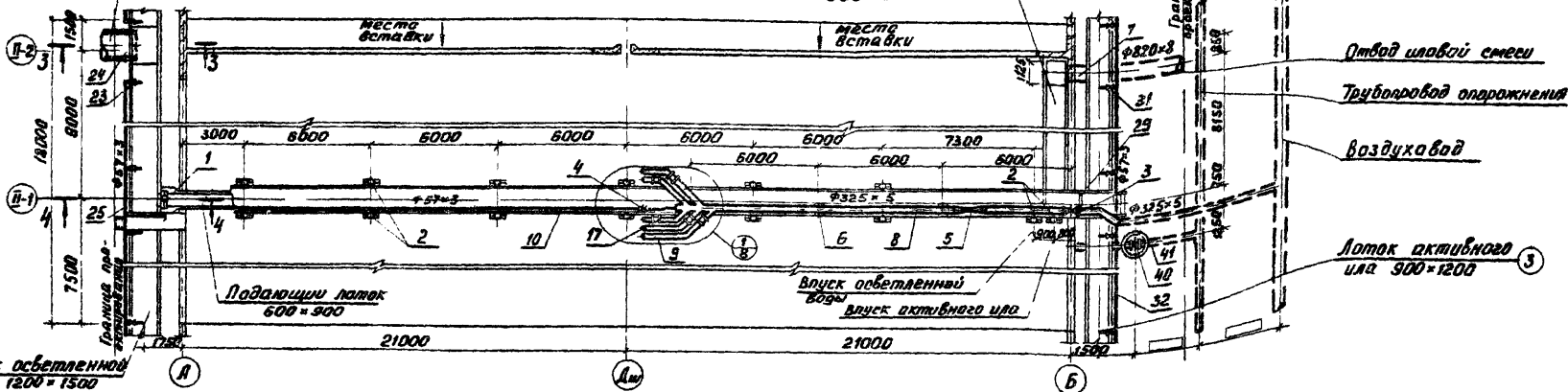
		т.п. 902-2-328		НК	
		АЭРОТЕНКИ С РАССРЕДОТОЧЕННЫМ ВПУСКОМ			
		СТОЧНЫХ ВОД АР-2-9.0-4.4			
ИНА	ИЗМ.	И. ДОКУМ.	ПОДПИСЬ	ДАТА	
И. КОНТР.	КОБАЗЕВА		<i>Кобазева</i>		ЛИТЕР
ИНЖЕН.	ТУРКИНА		<i>Туркина</i>		Р
РУК. ГР.	КУНИНА		<i>Кунина</i>		ЛИСТ
ГИП.	СВЕРДЛОВ		<i>Свердлов</i>		4
НАЧ. ОТД.	ГОЛЬДМАН		<i>Гольдман</i>		ЛИСТОВ
СЕКЦИЯ I. ПЛАН ПО ВЕРХУ.					ЦНИИЭП ИНЖЕНЕРНОГО ОБОРУДОВАНИЯ г. МОСКВА
РАЗРЕЗ 2-2					

План по верху

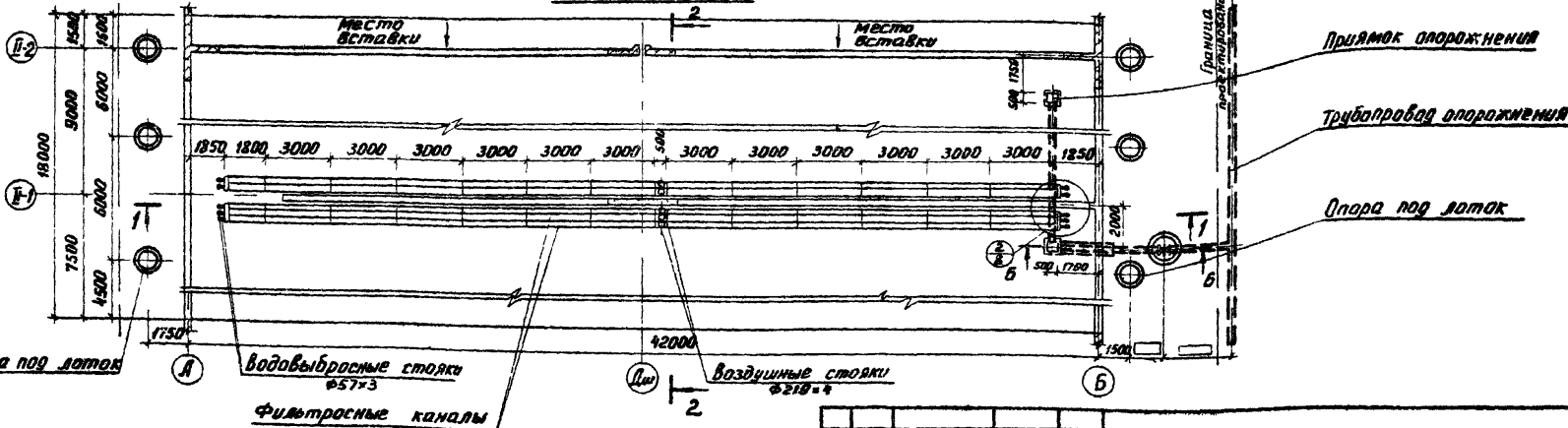
Подвод осветленной воды $\varnothing 1220 \times 10$

Сборный лоток шлобой смеси 300×300

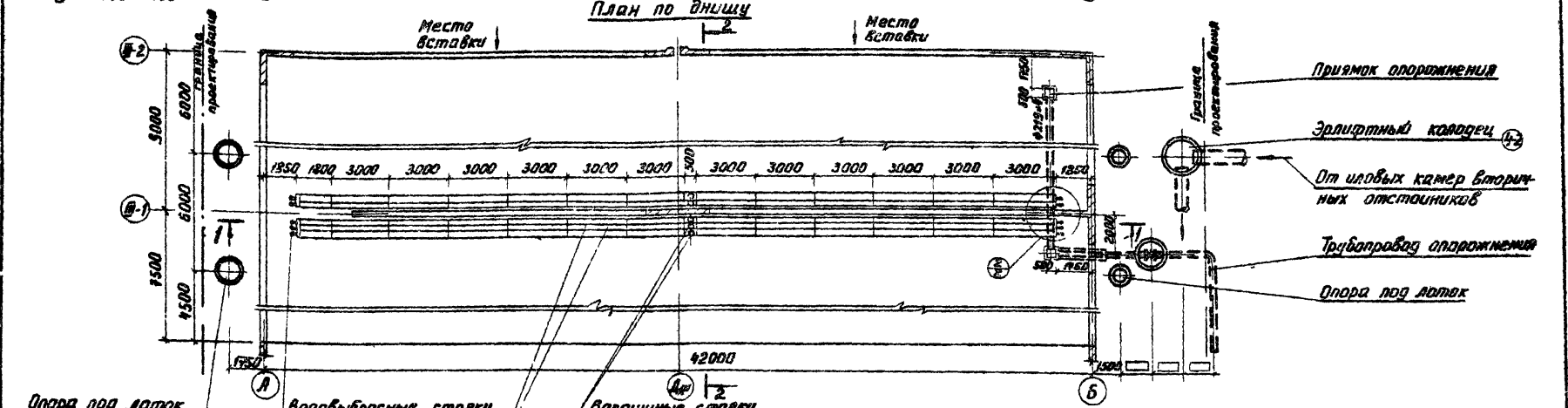
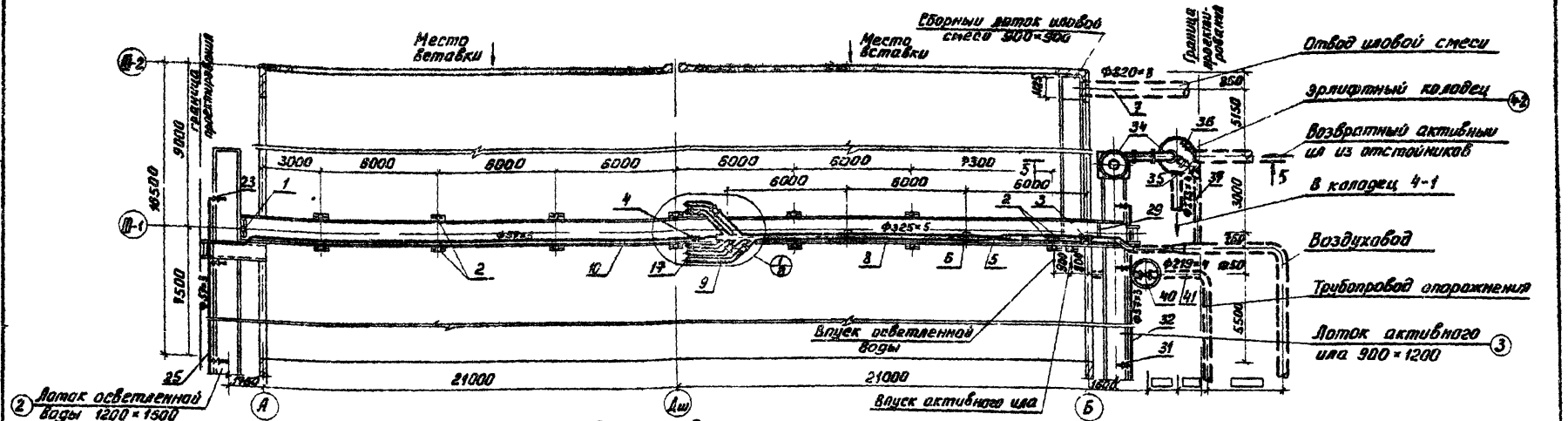
Граница опорожнения



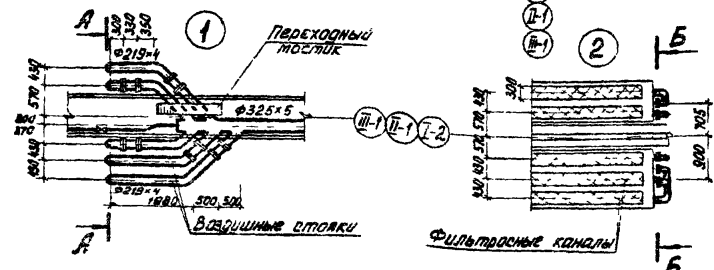
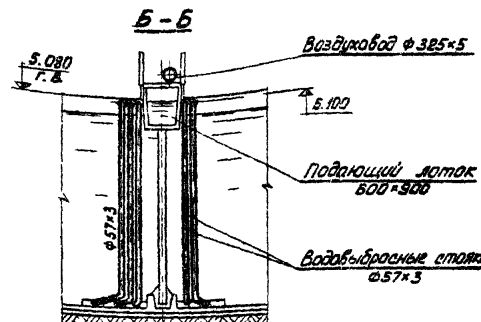
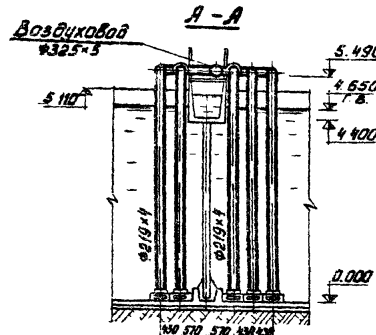
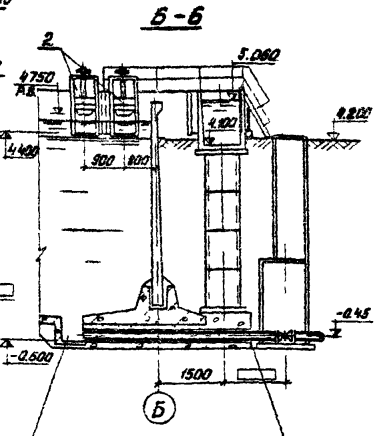
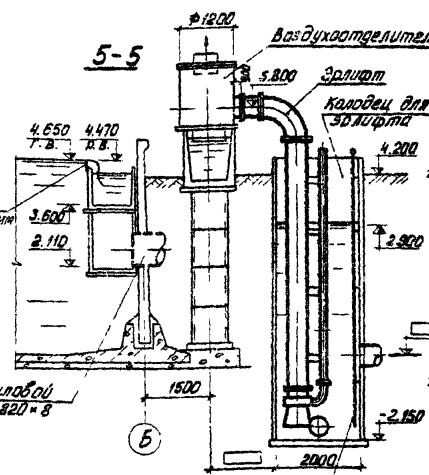
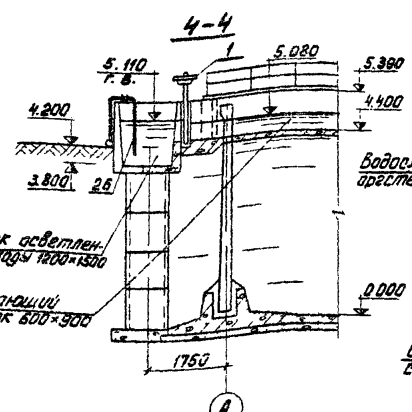
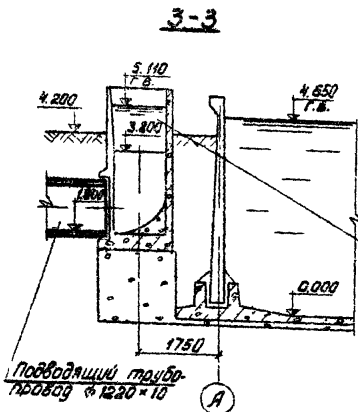
План по днищу



				т. п. 902-2-528		НК	
				Аэротенки с рассредоточенным впуском сточных вод АР-2-9.0-4.4			
ИЗДАНИЕ	№ ДОКУМ.	ПОДПИСЬ	ДАТА			ЛИСТ	ЛИСТОВ
Н. КОНТР.	КОБАЗЕВА	<i>Кобазева</i>				Р	5
СТ. ИНЖ.	МАЛЫХ	<i>Малых</i>					
РУК. ГР.	КУНИНА	<i>Кунина</i>					
ГИП	СВЕРДЛОВ	<i>Свердлов</i>					
НАЧ. ОТД.	ГОЛЬДМАН	<i>Гольдман</i>					
Секция II. Планы.						ЦНИИЭП ИНЖЕНЕРНОЕ ОБРАЗОВАНИЕ г. Москва	

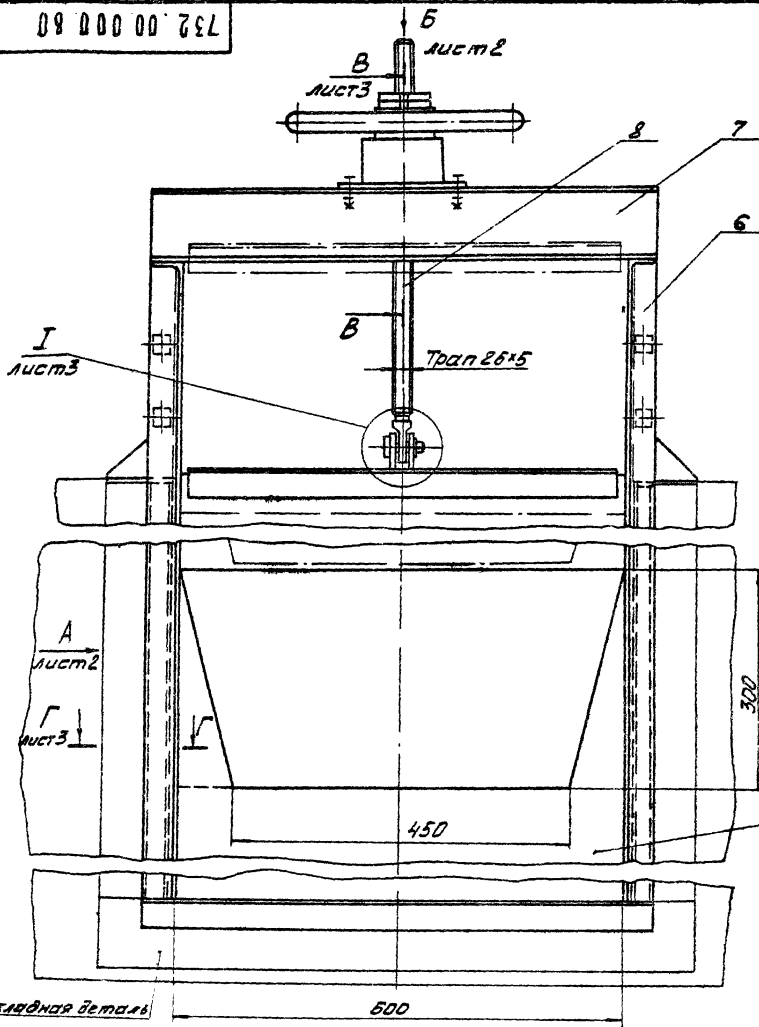


			т. п. 902-2-328		НК	
			Аэротенки с рассредоточенным впуском сточных вод АР-2-9.0-4.4			
ИЗМ. АКТ	№ ДОКУМ.	ПОДПИСЬ	ДАТА	АКТЕР	А ИСТ	А ИСТОВ
Н. КОНТР.	КОБАЗЕВА	<i>Кобазева</i>		Р	Б	
СТ. ИНЖ.	МАЛЫХ	<i>Малых</i>				
РУК. ГР.	КУНИНА	<i>Кунина</i>				
ГИП	СВЕРДЛОВ	<i>Свердлов</i>				
НАЧ. ОТД.	ГОЛЬДМАН	<i>Гольдман</i>				
				СЕКЦИЯ III ПЛАНЫ		ЦНИИЭП ИНЖЕНЕРНОГО ОБЪЕДИНЕНИЯ г. Москва



		Т.п. 902-2-328		НК	
ИЗМ. ЛИСТ		Н. ДОКУМ.		ПОДПИСЬ ДАТА	
		АЭРОТЕНКИ С РАССРЕДОЧЕННЫМ ВПУСКОМ		СТОЧНЫХ ВОД АР-2-9.0-4.4	
Н. КОНТР.		КОБАЗЕВА		ИТЕР	
СТ. ИНЖ.		МАЛЫХ		ЛИСТ	
РУК. ГР.		КУНИНА		ЛИСТОВ	
ГИП		СВЕРДЛОВ		Р 8	
НАЧ. ОТД.		ГОЛЬДМАН		РАЗРЕЗЫ 3-3; 4-4; 5-5; 6-6.	
				ДЕТАЛИ ВОЗДУХОВОДОВ.	
				ЦНИИЭП	
				ИНЖЕНЕРНОГО ОБОРУДОВАНИЯ	
				г. МОСКВА	

16151-02 #



Техническая характеристика

1. Ширина водослива, мм - 450
2. Ход щита мм - 300
3. Направление гидростатического давления - одностороннее
4. Расчетное подъемное усилие, кг - 88
5. Тип привода - ручной
6. Время подъема или опускания щита, мин. - 2,5

Технические требования.

1. Покрытие затвора, кроме сопрягающихся поверхностей, - лак БТ-577 битумный ГОСТ 5631-70, 2 раза.
2. Покрытие деталей привода и части рамы, выступающей над перекрытием эмаль ХВ-124 серая ГОСТ 10144-74.

732.00.000.60

ИЗМ.	ЛИСТ	НАЗВ. КОМП.	ПОДП.	ДАТА	ЗАТВОР ЩИТОВЫЙ С ПОДВИЖНЫМ ВОДОСЛИВОМ	Лист	Масштаб	Масштаб
						Чертеж общего вида	74	1:5
РАЗРАБ.	МОСКОВИЧ	Б.М.				Лист 1	Листов 4	
ПРОВЕР.	ШЕФНИН	И.М.						
Г. КОНТР.	САСЕВИЧ	И.М.						
Г. КО	ПРАСКИН	И.М.						
И. КОНТР.	ХРОМАНОВА	Л.В.	05.79					
УТВ.	САВАРЕНКО	В.И.						

Защитная окраска

500

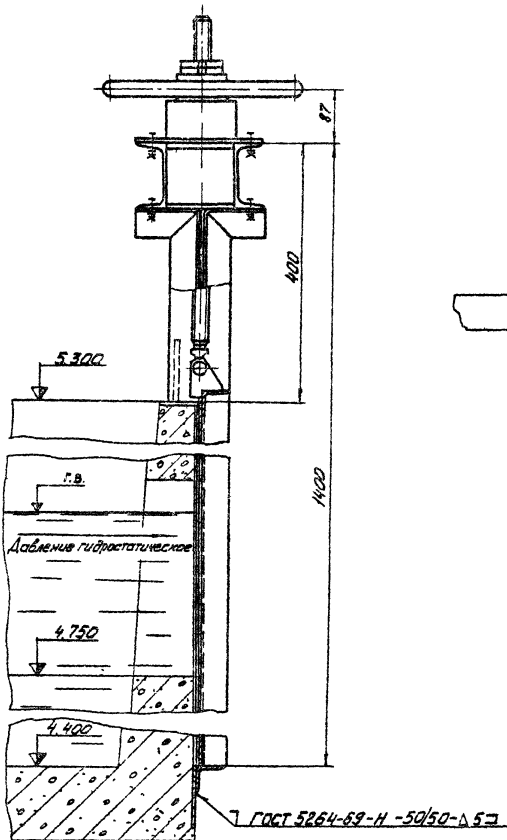
16151-02 72

КОПИРОВАЛ:

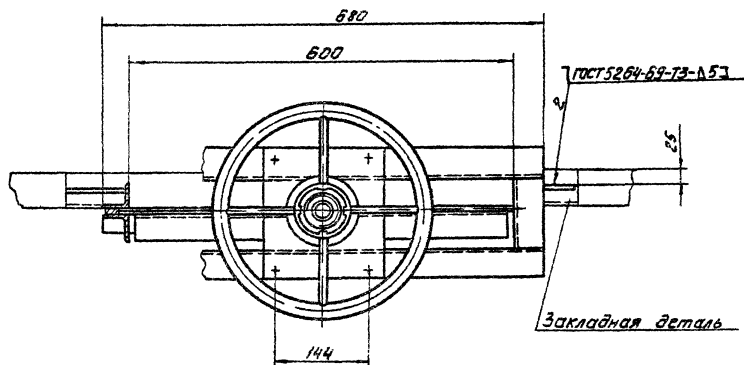
Формат 12

732.00.000.80

Вид А лист 1
М 1:5

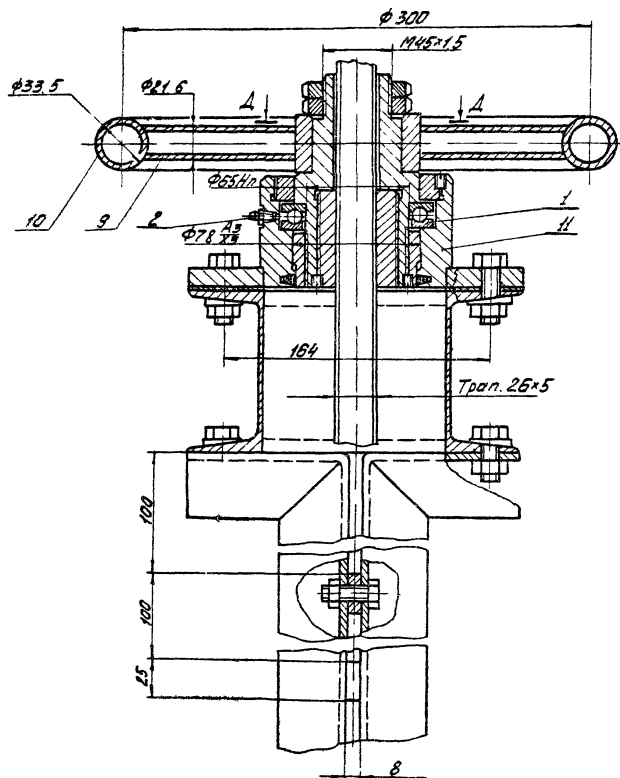


Вид Б лист 1
М 1:5

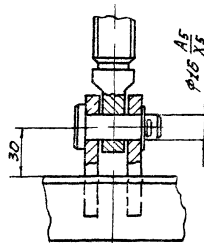


				732.00.000.80		Лист
						2
16151-02 73				КОМПЬЮТЕР		ФОРМАТ 12

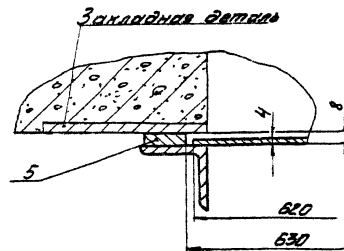
B-B лист 1
M1:2



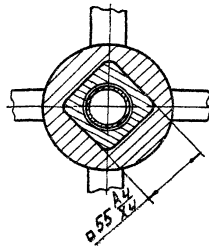
I лист 1
M1:2



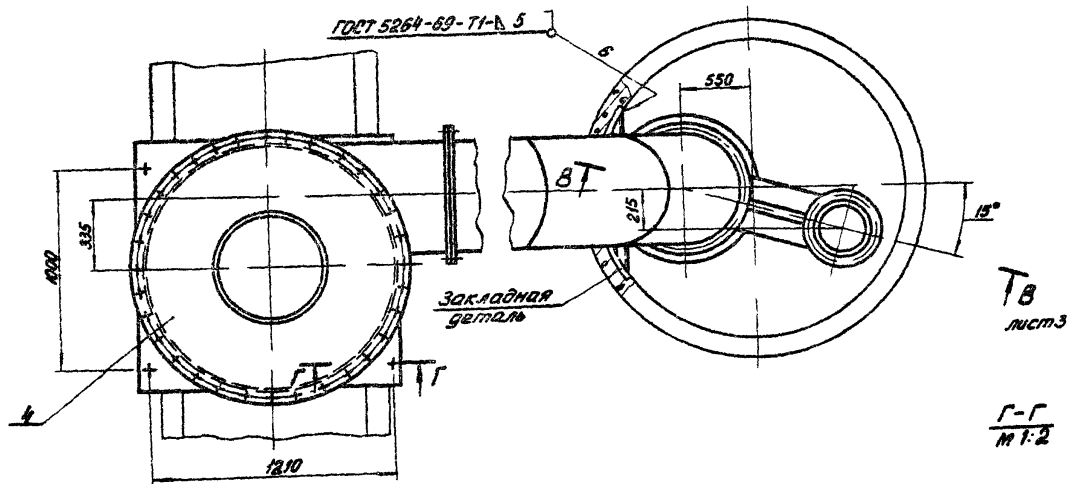
Г-Г лист 1
M1:2



A-A
M1:2



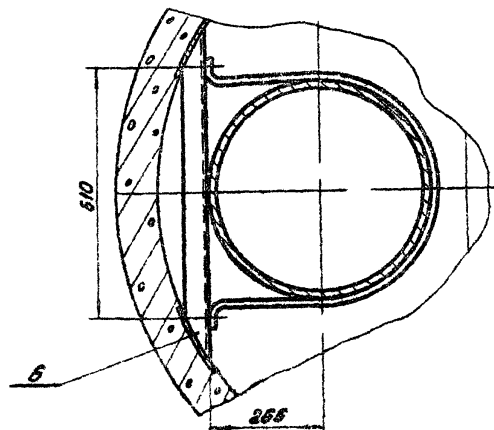
Вид А лист 1
М 1:20



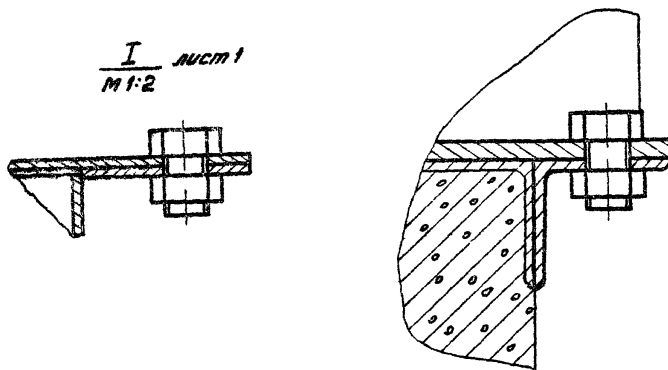
ТБ
лист 3

Г-Г
М 1:2

Б-Б лист 1
М 1:10



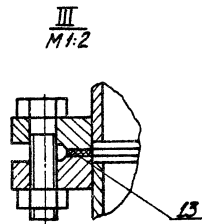
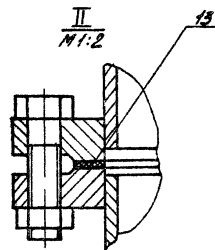
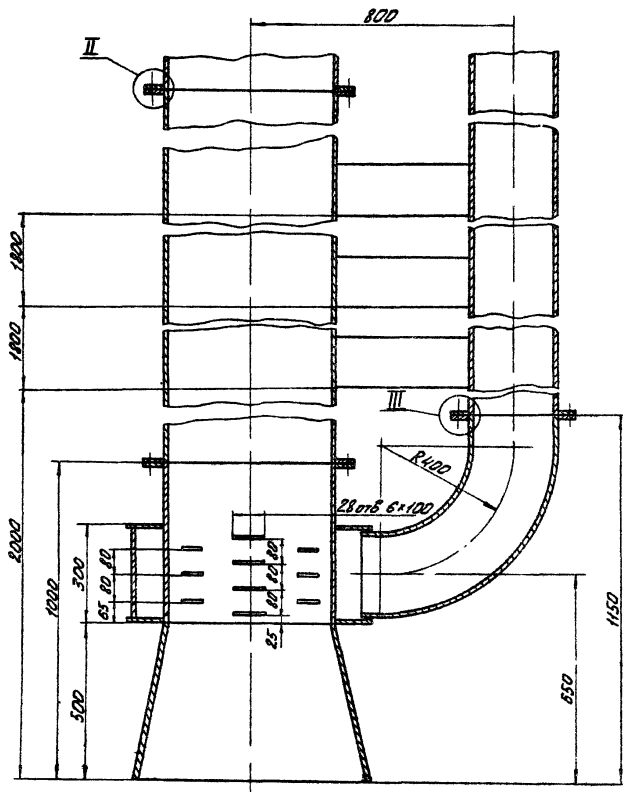
I лист 1
М 1:2



ИЗМ.	Лист	№	Исполн.	Провер.	Дата

788 00 00 80

В-В повернуто, лист 2
M1:10



788 00 00 80

Лист
 3

