

ТИПОВОЙ ПРОЕКТ  
902-2-362.83

ОТСТОЙНИКИ  
КАНАЛИЗАЦИОННЫЕ  
РАДИАЛЬНЫЕ ПЕРВИЧНЫЕ  
ИЗ СБОРНОГО ЖЕЛЕЗОБЕТОНА  
ДИАМЕТРОМ 18М

Альбом VI  
Часть 2

18600-07  
ЦЕНА 5-17

**ЦЕНТРАЛЬНЫЙ ИНСТИТУТ ТЕХНИЧЕСКОГО ПРОЕКТИРОВАНИЯ  
ГОСТРОЯ СССР**

Москва, А-445, Средний ул. 22

Средн. в. разн.  $\frac{12}{100}$  3 в.  
Меню № 10581 Терми 570 шт.

ТИПОВОЙ ПРОЕКТ  
902-2-362.83

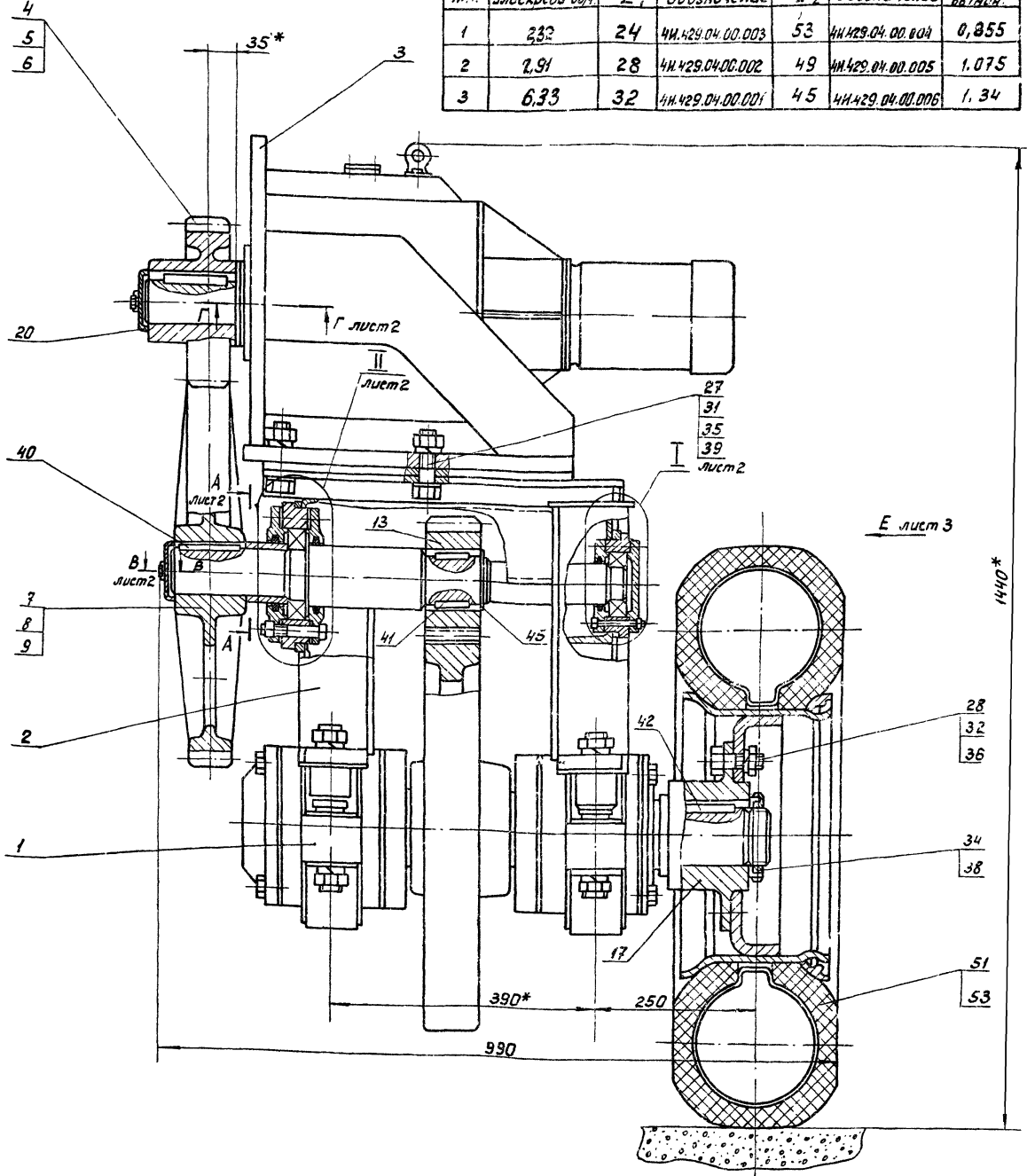
**ОТСТОЙНИКИ КАНАЛИЗАЦИОННЫЕ  
РАДИАЛЬНЫЕ ПЕРВИЧНЫЕ  
ИЗ СБОРНОГО ЖЕЛЕЗОБЕТОНА  
ДИАМЕТРОМ 18 м**

**АЛЬБОМ VI**

НЕСТАНДАРТИЗИРОВАННОЕ ОБОРУДОВАНИЕ. ИЛОСКРЕБ. Часть 2

4И 429.04.00.000 СБ

ИИ п.п.	Скорость вращения в/с	Сменная пара шестерен				Скорость вращения колес в/с
		поз. 4,5,6		поз. 7,8,9		
		Z <sub>1</sub>	Обозначение	Z <sub>2</sub>	Обозначение	
1	3,32	24	4И.429.04.00.003	53	4И.429.04.00.004	0,855
2	2,91	28	4И.429.04.00.002	49	4И.429.04.00.005	1,075
3	6,33	32	4И.429.04.00.001	45	4И.429.04.00.006	1,34



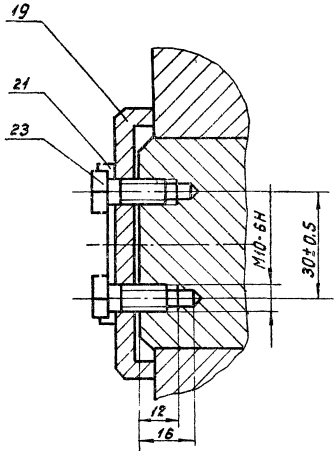
- При подсчете общего веса привода учтена только одна пара сменных колес и шестерни.
- Для регулировки межцентрового расстояния допускается подложить под кронштейн поз.3 мотора-редуктора подкладки, размером 100x300 толщиной 0,5мм. Количество подкладок определит при монтаже по месту.
- Для смазки подшипников рекомендуется применять смазку ЦИАТИМ-203 ГОСТ 8773-73.
- При сборке привода применяется заднее (малое) колесо автопогрузчика 4043 или автопогрузчика 4045 диск и обод в сборе №303,500-15 Шина 240-381 (8,25-15) модель Л-187, ГОСТ 8430-76
- Размеры для справок.

4. Для изменения скорости вращения в/с привода предусмотрены три пары шестерен поз.4,5,6 и сменных колес поз.7,8,9. В помещенной на чертеже таблице указаны скорости вращения в/с и хобового колеса, получающиеся в результате установки каждой из пар. Комплектация привода сменными колесами и шестернями производится в соответствии с технологическими соображениями по усмотрению заказчика.

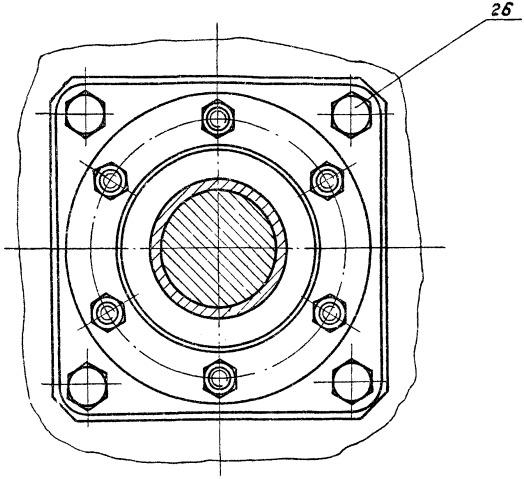
4И 429 04 00 000 СБ			
ИИ	Лист	Кол-во	Масштаб
ИИ	820	1	1:4
Привод Сборочный чертеж			Лист 3 из 3
И.Контр. Биласкина			Масштаб: 1:4
			Дата: 11.5



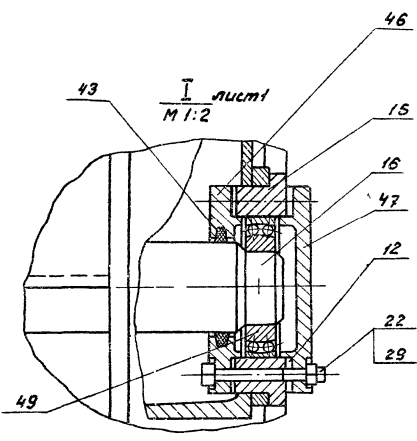
*B-B лист 1*  
M 1:1



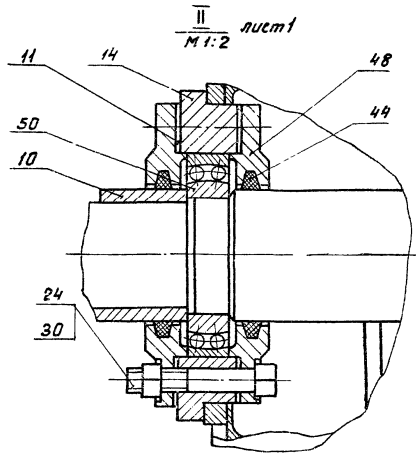
*A-A лист 1*  
M 1:2



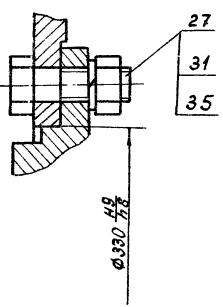
*I лист 1*  
M 1:2



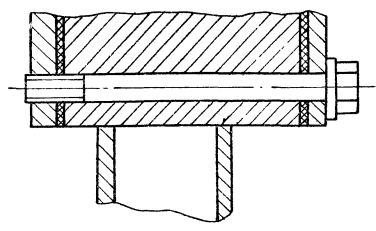
*II лист 1*  
M 1:2



*Г-Г лист 1*  
M 1:2

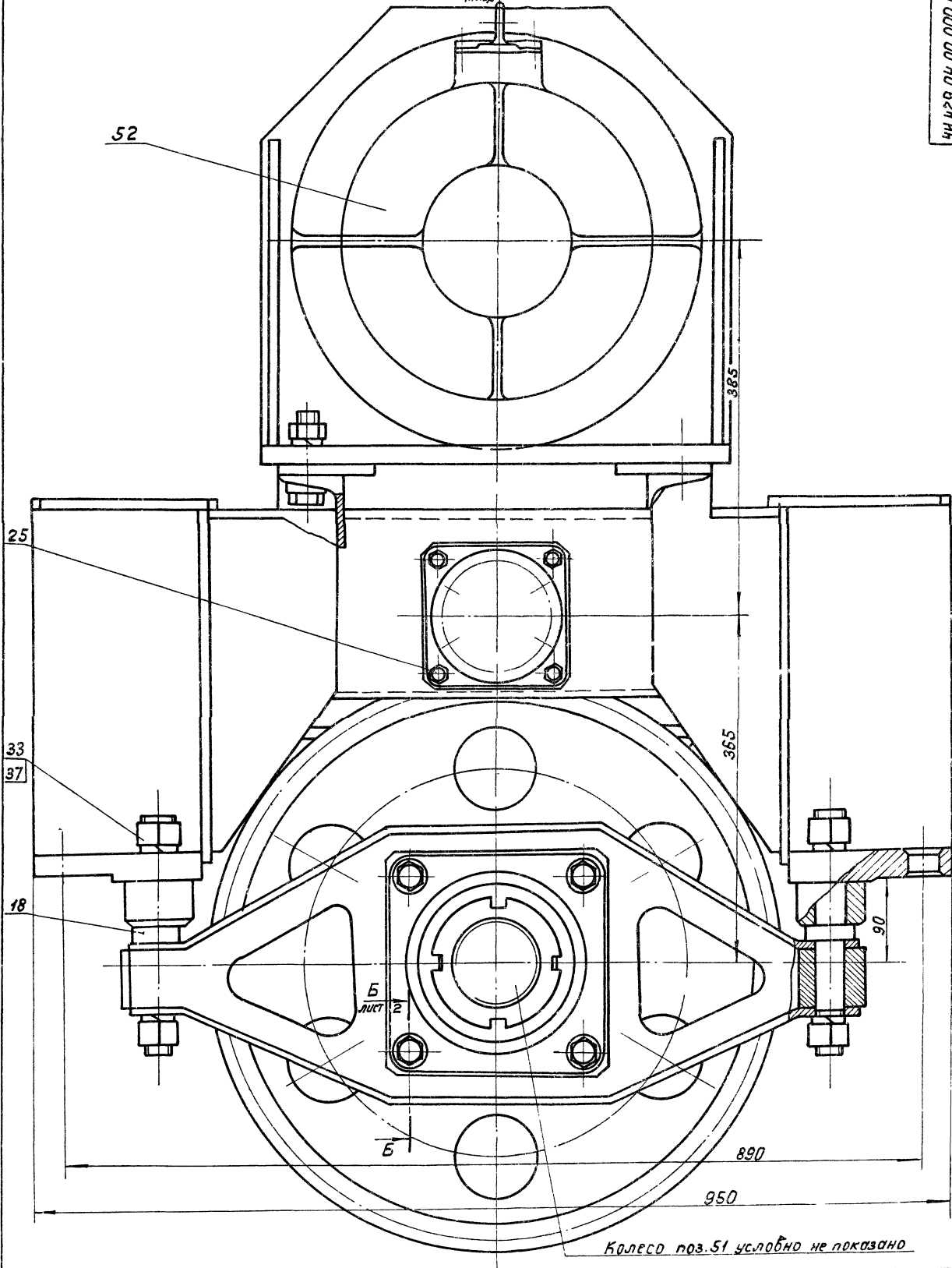


*Б-Б лист 3*  
M 1:2



4И 429.04.00.000 СБ

Вид Е лист 1  
М1:25



Колесо поз. 51 условно не показано

4И 429.04.00.000 СБ

Изм. Лист № док. подп. дата  
 Разр. (подпись) к.с.  
 Прое. Пендерб. (подпись)  
 Рук. Пендерб. (подпись)  
 Н.контр. Кулагина (подпись)

Привод  
 Сборочный чертеж

Лит. Масса Веситав  
 И - -  
 Лист 3 Лист 62  
 Подобр. (подпись)  
 Отдел 15

Фурлет	Зона	№ п/з.	Обозначение	Наименование	Кол.	Примечание
				<u>Документация</u>		
22			4и.429.04.00.000 СБ	Сборочный чертеж		
				<u>Сборочные единицы</u>		
11	1		4и.429.04.01.000	Вал в сборе	1	
11	2		4и.429.04.02.000	Рама	1	
11	3		4и.429.04.03.000	Бронштейн	1	
				<u>Детали</u>		
12	4		4и.429.04.00.001	Шестерня стенная	1	
12	5		4и.429.04.00.002	Шестерня стенная	1	
12	6		4и.429.04.00.003	Шестерня стенная	1	
22	7		4и.429.04.00.004	Колесо зубчатое		
				стенное	1	
22	8		4и.429.04.00.005	Колесо зубчатое		
				стенное	1	
22	9		4и.429.04.00.006	Колесо зубчатое		
				стенное	1	
11	10		4и.429.04.00.007	Втулка дистанционная	1	
			4и.429.04.00.000			
Лит. Лист Листов Разр. Балкалина 1/1 4 Проб. Пендереб 1/1 4 Фик. Пендереб 1/1 4 Н.Контр. Пятковский 1/1 4			Лит. Лист Листов 1/1 4 1/1 4 1/1 4 1/1 4	Лит. Лист Листов 1/1 4 1/1 4 1/1 4 1/1 4	Привод 4и.429.04.00.000 3	

Фурлет	Зона	№ п/з.	Обозначение	Наименование	Кол.	Примечание
11	17		4и.429.04.00.008	Прокладка	2	
11	12		4и.429.04.00.008-01	Прокладка	2	
12	13		4и.429.04.00.009	Шестерня	1	
11	14		4и.429.04.00.011	Стакан	1	
11	15		4и.429.04.00.012	Стакан	1	
12	16		4и.429.04.00.013	Вал промежуточный	1	
11	17		4и.429.04.00.014	Ступица	1	
11	18		4и.429.04.00.015	Палец	4	
11	19		4и.429.04.00.016	Шайба глухая	1	
11	20		4и.429.04.00.016-01	Шайба глухая	1	
11	21		4и.429.04.00.017	Шайба стопорная	2	
				<u>Стандартные изделия</u>		
				Болты ГОСТ 7798-70		
22				M8x75.58.096	6	
23				M10x20.58.096	4	
24				M10x75.58.096	6	
25				M12x35.58.096	4	
26				M16x35.58.096	4	
27				M20x75.58.096	10	
28				M22x60.58.096	6	
				Гайки ГОСТ 5915-70		
29				M8.5.096	6	
30				M10.5.096	6	
31				M20.5.096	10	
				4и.429.04.00.000		
Лит. Лист Листов Разр. Балкалина 1/1 4 Проб. Пендереб 1/1 4 Фик. Пендереб 1/1 4 Н.Контр. Пятковский 1/1 4			Лит. Лист Листов 1/1 4 1/1 4 1/1 4 1/1 4	Лит. Лист Листов 1/1 4 1/1 4 1/1 4 1/1 4	4и.429.04.00.000 2	

Фурлет	Зона	№ п/з.	Обозначение	Наименование	Кол.	Примечание
		32		M22.5.096	6	
		33		M30.5.096	8	
		34		Гайка M85x2.28.096		
				ГОСТ 11871-80	1	
				Шайба ГОСТ 6402-70		
		35		20.65Г.096	10	
		36		22.65Г.096	6	
		37		30.65Г.096	8	
		38		Шайба 85.35.096		
				ГОСТ 11872-80	1	
		39		Шайба 20.02.096		
				ГОСТ 10306-78	4	
				Шпонки ГОСТ 23360-78	1	
		40		20x12x90	1	
		41		20x12x50	2	
		42		24x14x90	1	
		43		Кольцо 27-76-59-6		
				ГОСТ 6308-71	1	
		44		Кольцо СП-103-84-7		
				ГОСТ 6308-71	2	
		45		Кольцо 16-70		
				ГОСТ 13940-60	1	
		46		Крышка 2-90x60		
				ГОСТ 11641-73	1	
		47		Крышка 2,2-90		
				ГОСТ 18511-73	1	
			4и.429.04.00.000			
Лит. Лист Листов Разр. Балкалина 1/1 4 Проб. Пендереб 1/1 4 Фик. Пендереб 1/1 4 Н.Контр. Пятковский 1/1 4			Лит. Лист Листов 1/1 4 1/1 4 1/1 4 1/1 4	Лит. Лист Листов 1/1 4 1/1 4 1/1 4 1/1 4	4и.429.04.00.000 3	

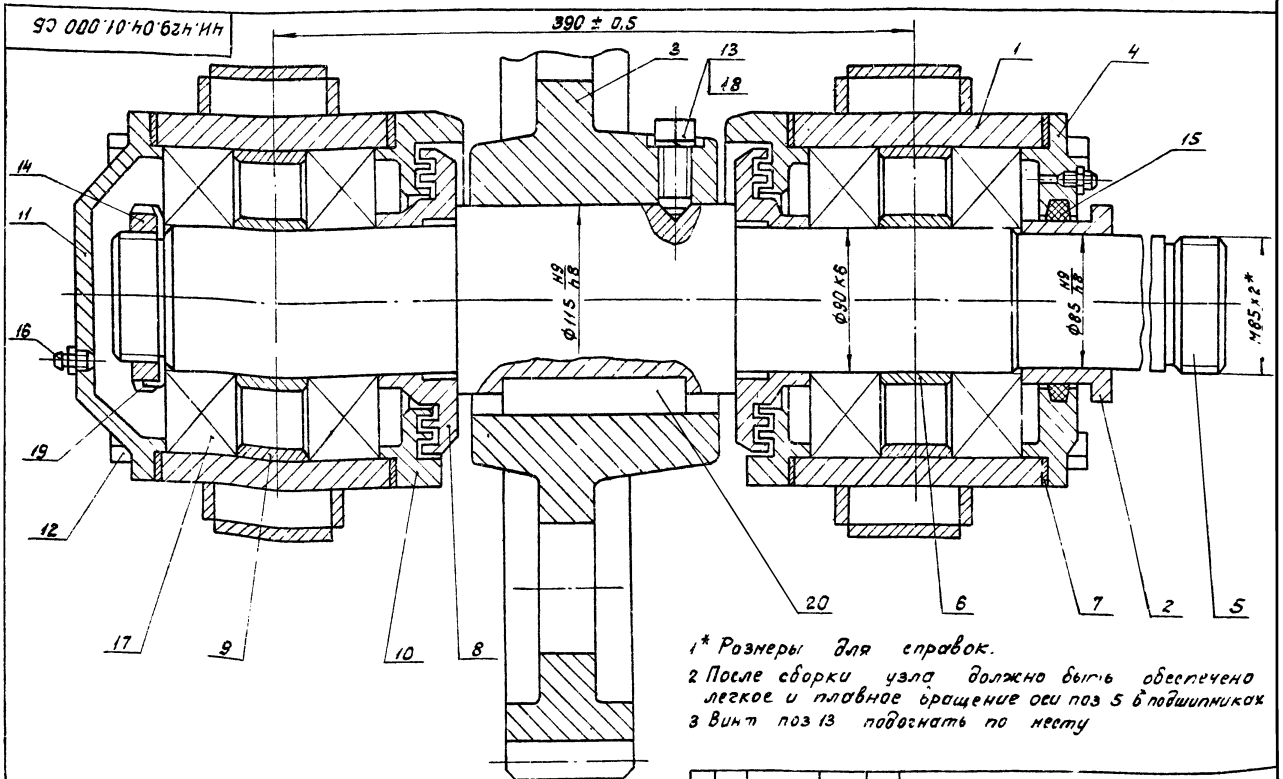
Фурлет	Зона	№ п/з.	Обозначение	Наименование	Кол.	Примечание
		48		Крышка 2-130x86.5		
				ГОСТ 11641-73	2	
		49		Подшипник 1210		
				ГОСТ 5720-75	1	
		50		Подшипник 1215		
				ГОСТ 5720-75	1	
				Прочие изделия		
		51		Моле со №303,50015	1	п.5
		52		Мотор-редуктор		
				МПО 2-15Ф-204-0.75/67		
				4,2x718443	1	
		53		Шина 240-381		
				(8,25-15) модель П-187	1	
			4и.429.04.00.000			
Лит. Лист Листов Разр. Балкалина 1/1 4 Проб. Пендереб 1/1 4 Фик. Пендереб 1/1 4 Н.Контр. Пятковский 1/1 4			Лит. Лист Листов 1/1 4 1/1 4 1/1 4 1/1 4	Лит. Лист Листов 1/1 4 1/1 4 1/1 4 1/1 4	4и.429.04.00.000 4	

Код	Обозначение	Наименование	Кол	Примечание
		<u>Документация</u>		
22	4Н.429.04.01.000 СБ	Сборочный чертеж		
		Сборочные единицы		
11	1 4Н.429.04.01.100	Траверса	2	
		<u>Детали</u>		
11	2 4Н.429.04.01.001	Втулка	1	
12	3 4Н.429.04.01.002	Колесо зубчатое	1	
12	4 4Н.4.9.04.01.003	Крышка подшипника	1	
12	5 4Н.429.04.01.004	Вал	1	
11	6 4Н.429.04.01.005	Кольцо дистанционное	2	
11	7 4Н.429.04.01.006	Прокладка	4	
11	8 4Н.429.04.01.007	Кольцо уплотнительное	2	
11	9 4Н.429.04.01.008	Полукольцо	4	
12	10 4Н.429.04.01.009	Крышка подшипника	2	
12	11 4Н.429.04.01.011	Крышка подшипника	1	

4Н 429 04 01 000			
Изм. лист № 001	подп. Дата	Лит	Лист
Разраб. Савкина	Р.С.	И	1
Проб. Пендерева	Р.С.	И	2
Н.контр. Кудогина	Р.С.	Масштаб: 1:1	
Вал в сборе		Масштаб: 1:1	

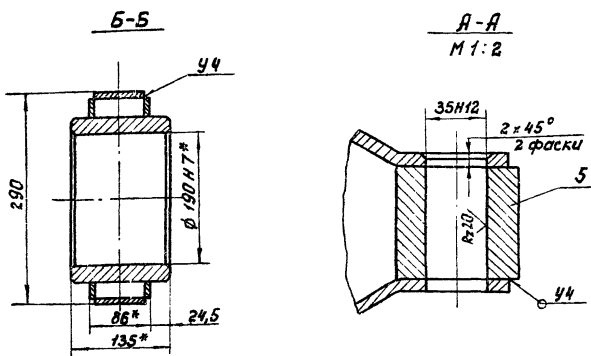
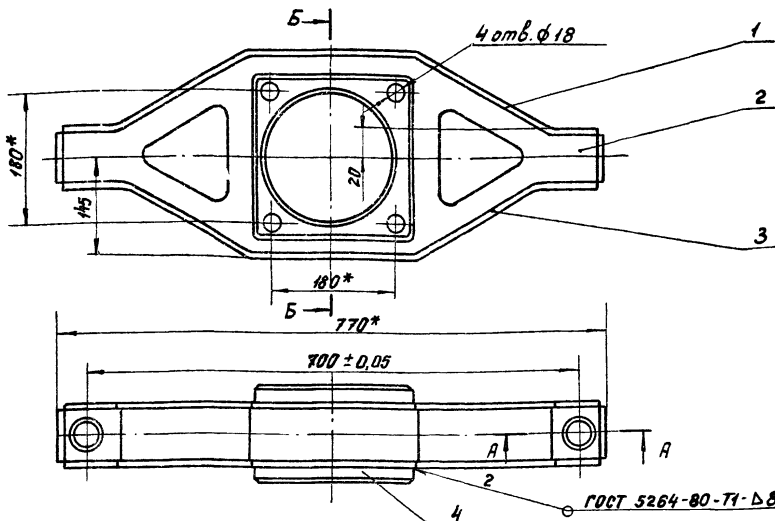
Код	Обозначение	Наименование	Кол	Примечание
		<u>Стандартные изделия</u>		
12		Болт М16×180 58 096		
		ГОСТ 7798-70	8	
13		Винт М16×40 58 096		
		ГОСТ 1482-75	1	
14		Гайка М85×2,28 096		
		ГОСТ 11871-80	1	
15		Кольцо С17-129-104-05		
		ГОСТ 6308-71	1	
16		Масленка 1.2 46		
		ГОСТ 19853-74	2	
17		Подшипник 318		
		ГОСТ 8338-75	4	
18		Шайба 16 65 Г		
		ГОСТ 6402-70	1	
19		Шайба 85 36 096		
		ГОСТ 11872-80	1	
20		Шпонка 32×18×120		
		ГОСТ 23360-78	1	

4Н.429.04.01.000			
Изм. лист № 001	подп. Дата	Лит	Лист
Разраб. Савкина	Р.С.	И	1
Проб. Пендерева	Р.С.	И	2
Н.контр. Кудогина	Р.С.	Масштаб: 1:1	
Вал в сборе		Масштаб: 1:1	



1\* Размеры для справок.  
 2 После сборки узла должно быть обеспечено легкое и плавное вращение оси поз 5 в подшипниках  
 3 Винт поз 13 подогнать по месту

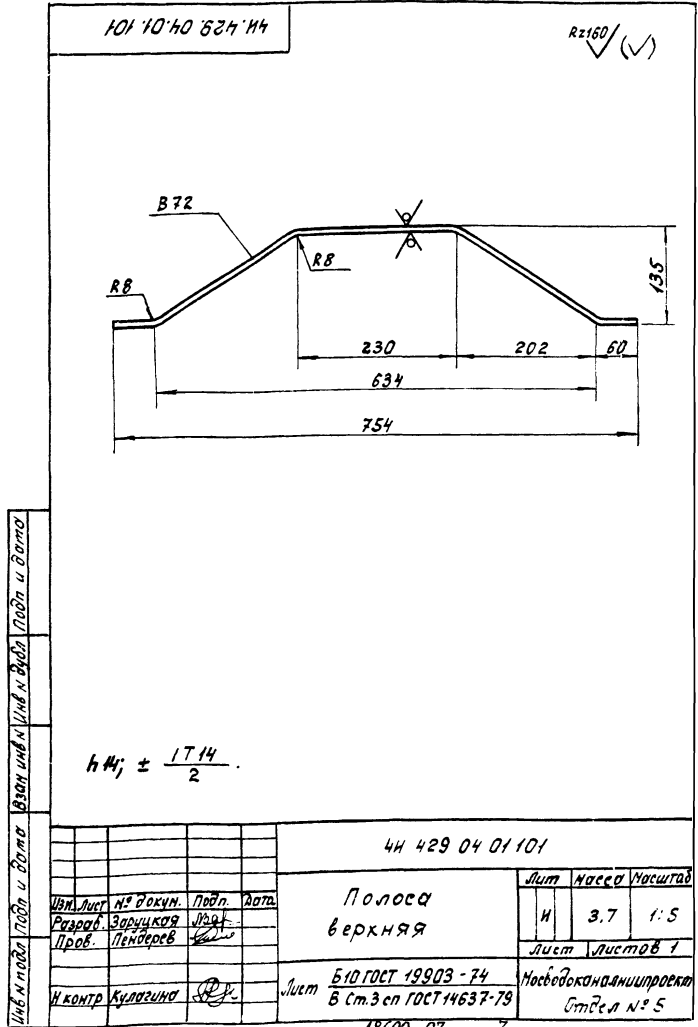
4Н.429.04.01.000 СБ			
Изм. лист № 001	подп. Дата	Лит	Лист
Разраб. Савкина	Р.С.	И	335
Проб. Пендерева	Р.С.	И	112
Н.контр. Кудогина	Р.С.	Масштаб: 1:1	
Вал в сборе		Масштаб: 1:1	
Сборочный чертеж		Масштаб: 1:1	



1. Неуказанные предельные отклонения размеров НЧ, нч,  $\pm \frac{IT14}{2}$
2. Шероховатость обрабатываемых поверхностей деталей без чертежа -  $Rz160$
- 3\* Размеры для справок.

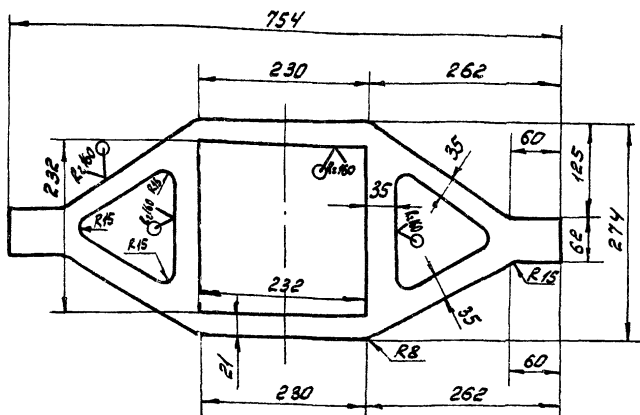
				ЧН.429.04.01.100 СБ			
Изм.	Лист	№ докум.	Подп.	Дата	Лит.	Масса	Масштаб
					И	50,0	1:5
Траверса							
Сборочный чертеж							
					Лист	Листов 1	
					Мосводоканалпроект		
					Отдел № 5		
					Формат 12		

Проект	Зона	Лист	Обозначение	Наименование	Код	Примечание	
				<u>Документация</u>			
22			ЧН.429.04.01.100 СБ	Сборочный чертеж			
				<u>Детали</u>			
И	1		ЧН.429.04.01.101	Полоса верхняя	1		
И	2		ЧН.429.04.01.102	Стенка	2		
И	3		ЧН.429.04.01.103	Полоса нижняя	1		
И	4		ЧН.429.04.01.104	Обойма	1		
Б.И.	5		ЧН.429.04.01.105	Бобышка			
				Квадрат В70 ГОСТ 2591-71 Вст 3сп ГОСТ 535-79			
				Л = 62 н14	2	2,4 кг	
ЧН.429.04.01.100							
				Траверса	Лит	Лист	
					И	1	
					Мосводоканалпроект		
					Отдел № 5		
Изм.	Лист	№ докум.	Подп.	Дата	Лит	Масса	Масштаб
					И	3,7	1:5
Полоса верхняя							
					Лист	Листов 1	
					Мосводоканалпроект		
					Отдел № 5		



201 10 10 62h 11h

R2160 (✓)



$h_{14}; h_{14}; \pm \frac{17.14}{2}$

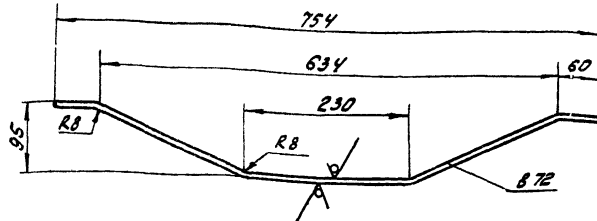
ЧИ. 429.04.01.102

Изм/Лист	№ докум.	Подп.	Дата	Лист	Масса	Масштаб
Разработ	Самсонова	Колос		1/1	3,8	1:5
Проб.	Пендуров	Вели		Листов: 1		
И.Контр.	Кулагина	В.И.		Лист 58 ГОСТ 19903-74 8 стр. 3 из ГОСТ 14637-79 Мособлкоминипроект Отдел 15 Формат 11		

Стенка

601 10 10 62h 11h

R2160 (✓)



$h_{14}; \pm \frac{17.14}{2}$

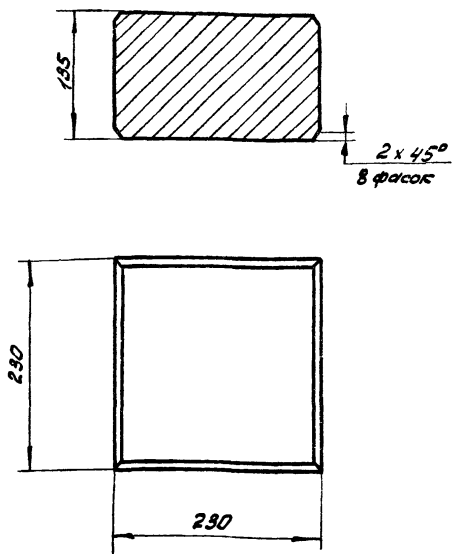
ЧИ. 429.04.01.103

Изм/Лист	№ докум.	Подп.	Дата	Лист	Масса	Масштаб
Разработ	Самсонова	Колос		1/1	1,45	1:5
Проб.	Пендуров	Вели		Листов: 1		
И.Контр.	Кулагина	В.И.		Лист 58 ГОСТ 19903-74 8 стр. 3 из ГОСТ 14637-79 Мособлкоминипроект Отдел 15 Формат 11		

Полоска  
нижняя

101 10 10 62h 11h

R280 (✓)



Неуказанные предельные отклонения размеров:  
 $h_{14}; h_{14}; \pm \frac{17.14}{2}$

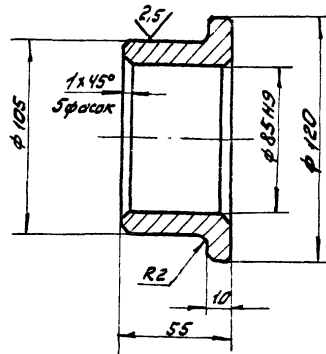
ЧИ. 429.04.01.104

Изм/Лист	№ докум.	Подп.	Дата	Лист	Масса	Масштаб
Разработ	Самсонова	Колос		1/1	3,20	1:4
Проб.	Пендуров	Вели		Листов: 1		
И.Контр.	Кулагина	В.И.		Лист 58 ГОСТ 19903-74 8 стр. 3 из ГОСТ 14637-79 Мособлкоминипроект Отдел 15		

Обойма

100 10 10 62h 11h

R220 (✓)

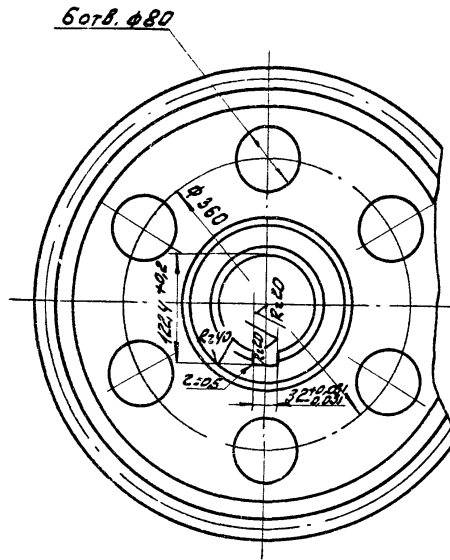
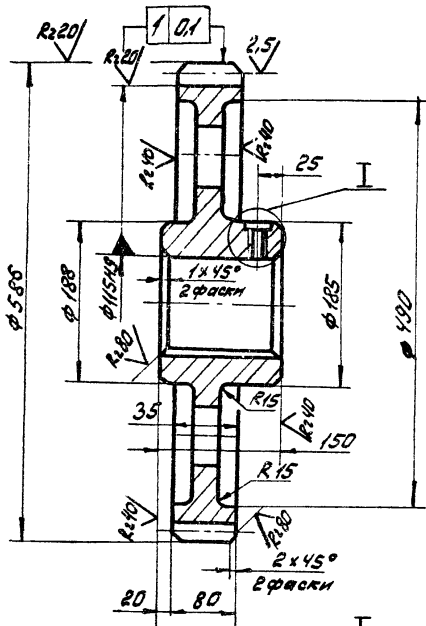


Неуказанные предельные отклонения размеров:  
 $h_{14}; \pm \frac{17.14}{2}$

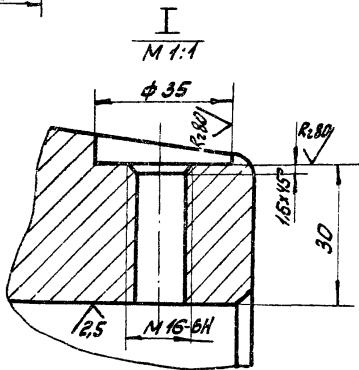
ЧИ. 429.04.01.001

Изм/Лист	№ докум.	Подп.	Дата	Лист	Масса	Масштаб
Разработ	Самсонова	Колос		1/1	1,45	1:2
Проб.	Пендуров	Вели		Листов: 1		
И.Контр.	Кулагина	В.И.		Лист 58 ГОСТ 19903-74 8 стр. 3 из ГОСТ 14637-79 Мособлкоминипроект Отдел 15		

Втулка

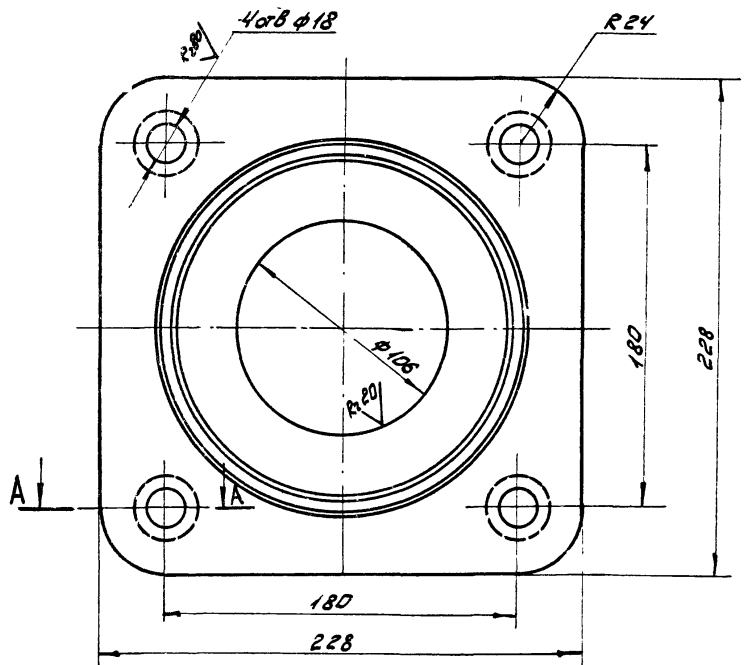
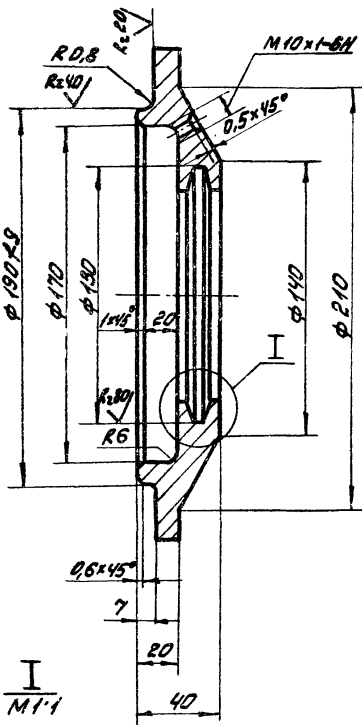


Модуль	m	10
Число зубьев	Z	57
Нормальный исходный контур		ГОСТ 13755-81
Коэффициент смещения	x	0,2
Степень точности по ГОСТ 1643-72		8-8a
Толщина зуба по хорде	S	12,585-0,495
Высота головки зуба по хорде	h <sub>к</sub>	5,72
Делительный диаметр	d	570
Обозначение чертежа сопряженной шестерни		ЧН.429.04.00.005

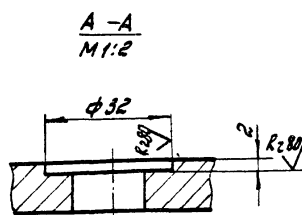
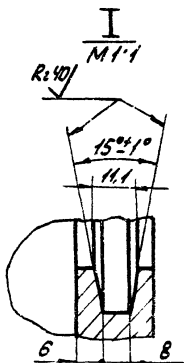


1. Допускаемые отклонения на размеры отливки - по III классу точности ГОСТ 1855-55.
2. Литейные радиусы - R5, уклоны 1:20.
3. Неуказанные предельные отклонения размеров: H14, h14; ± IT14.

ЧН.429.04.01.002			Лист	Масштаб
Изм/исп.	№ докум.	Подп.	Дата	Колесо зубчатое
Разраб.	Самкина	Клиш		
Проб.	Пендерева			
Рис.	Пендерева			
Контр.	Кулагина	Ф.Д.		С424-44 ГОСТ 1412-79
			Лист	Листов: 1
			Мособлкоминпроект	
			Отдел №5	
			Формат 12	

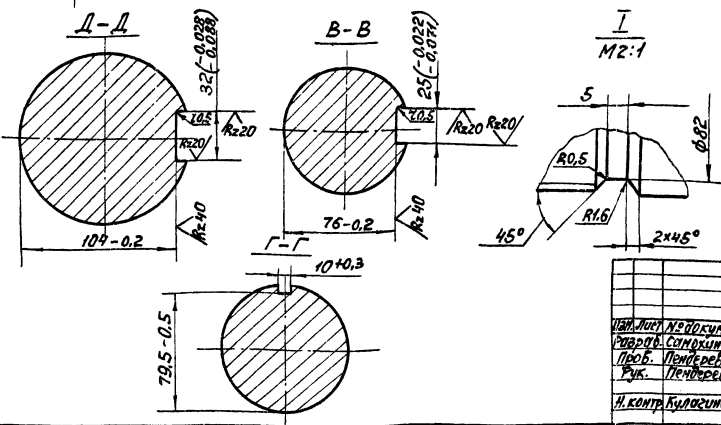
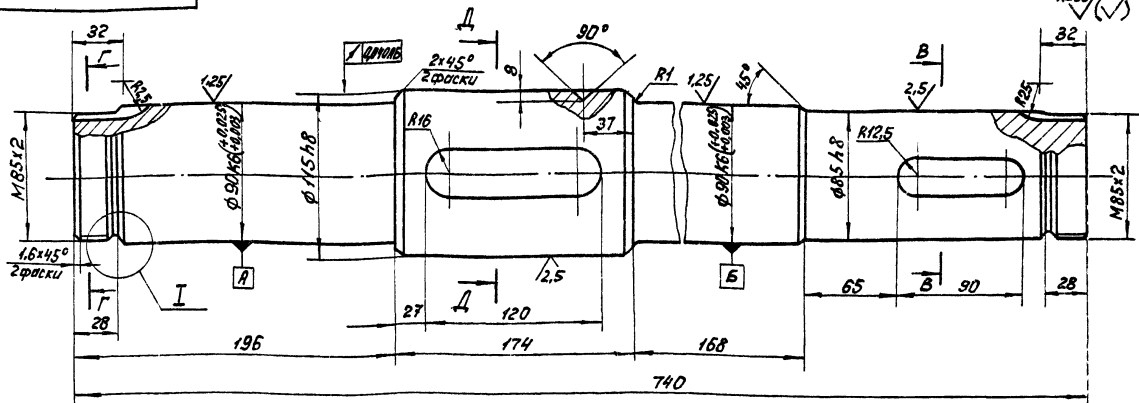


1. Допускаемые отклонения на размеры отливки выполнять по III классу точности по ГОСТ 1855-55
2. Литейные радиусы - R3
3. Неуказанные предельные отклонения размеров: H14, h14; ± IT14.



ЧН.429.04.01.003			Лист	Масштаб
Изм/исп.	№ докум.	Подп.	Дата	Крышка подшипника
Разраб.	Самкина	Клиш		
Проб.	Пендерева			
Рис.	Пендерева			
Контр.	Кулагина	Ф.Д.		С418-36 ГОСТ 1412-79
			Лист	Листов: 1
			Мособлкоминпроект	
			Отдел №5	

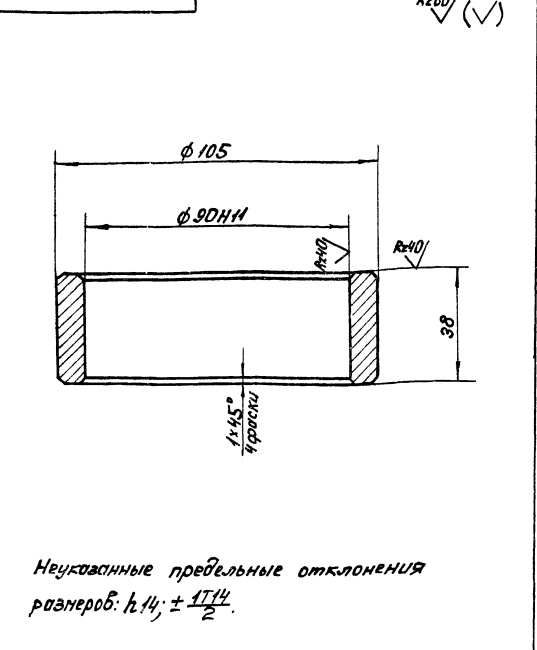
400 10 40 624 ИИ



Неуказанные предельные отклонения размеров:  $h_{14}; h_{14}; \pm \frac{IT_{14}}{2}$

4И.429.04.01.004		Лит. Масса Чисел
Вал		И 43.0 1:2
Сталь 45 ГОСТ 1050-74		Лист Листов: 1
Н.контр. Кулагина		Несоблюдения проекта Отдел №5
Формат А2		

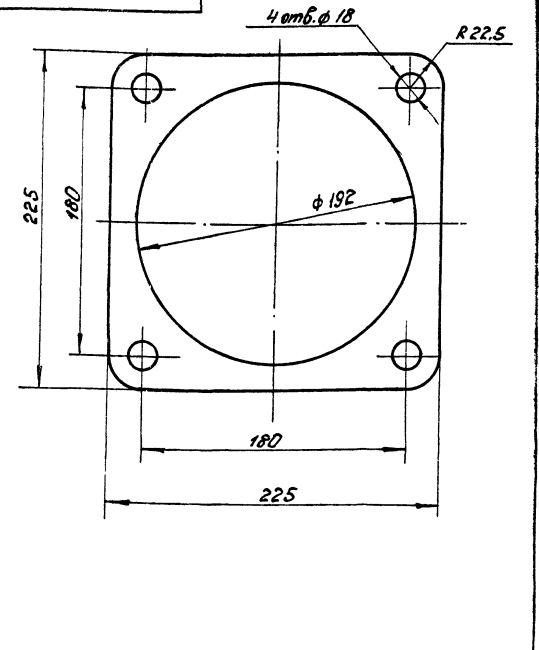
500 10 40 624 ИИ



Неуказанные предельные отклонения размеров:  $h_{14}; \pm \frac{IT_{14}}{2}$ .

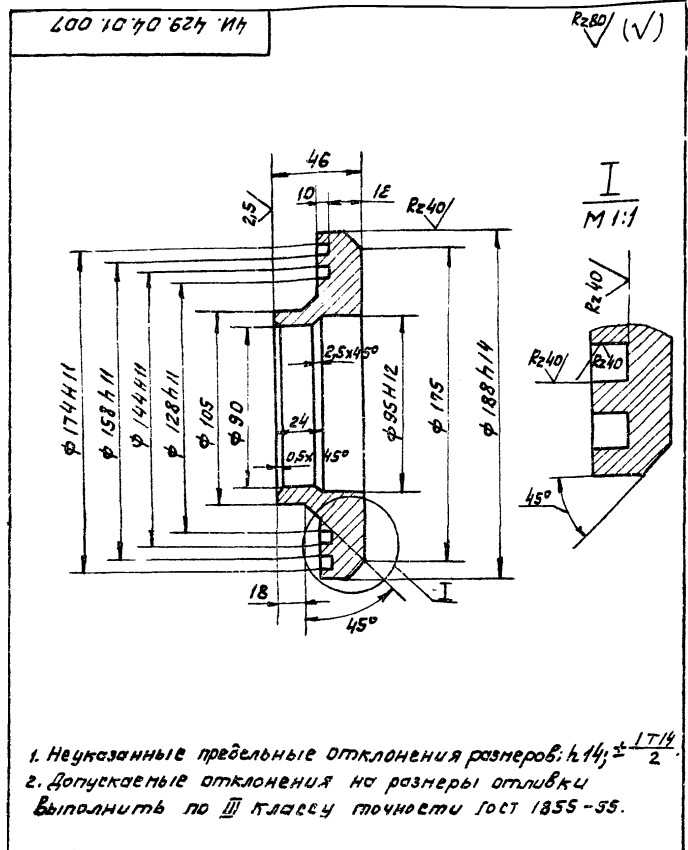
4И.429.04.01.005		Лит. Масса Чисел
Кольцо дистанционное		И 0.31 1:1
Ст.3 ГОСТ 380-71		Лист Листов: 1
Н.контр. Кулагина		Несоблюдения проекта Отдел №5

900 10 40 624 ИИ

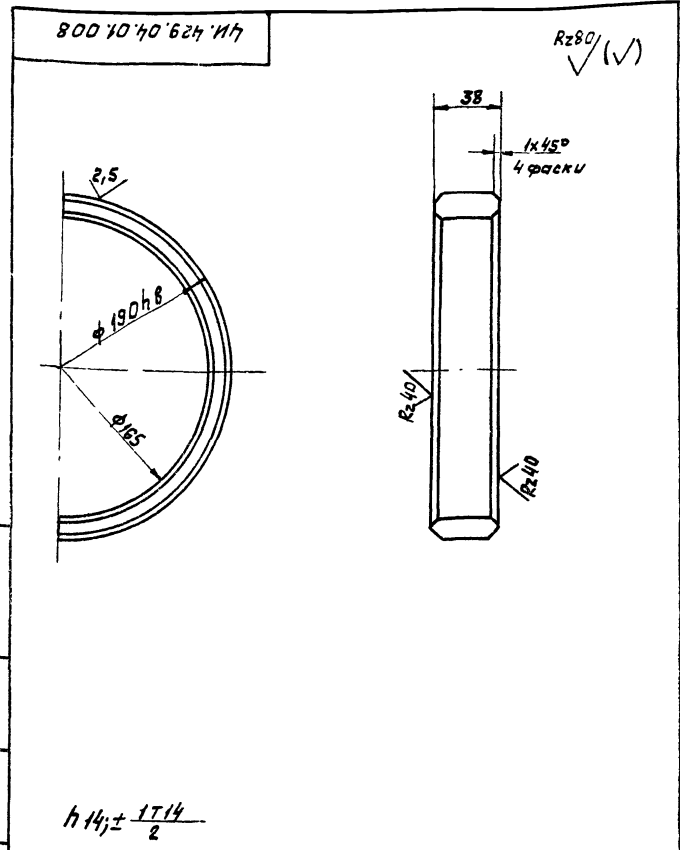


4И.429.04.01.006		Лит. Масса Чисел
Прокладка		И 0.03 1:2
Корган Р1.5 ГОСТ 9347-74		Лист Листов: 1
Н.контр. Кулагина		Несоблюдения проекта Отдел №5

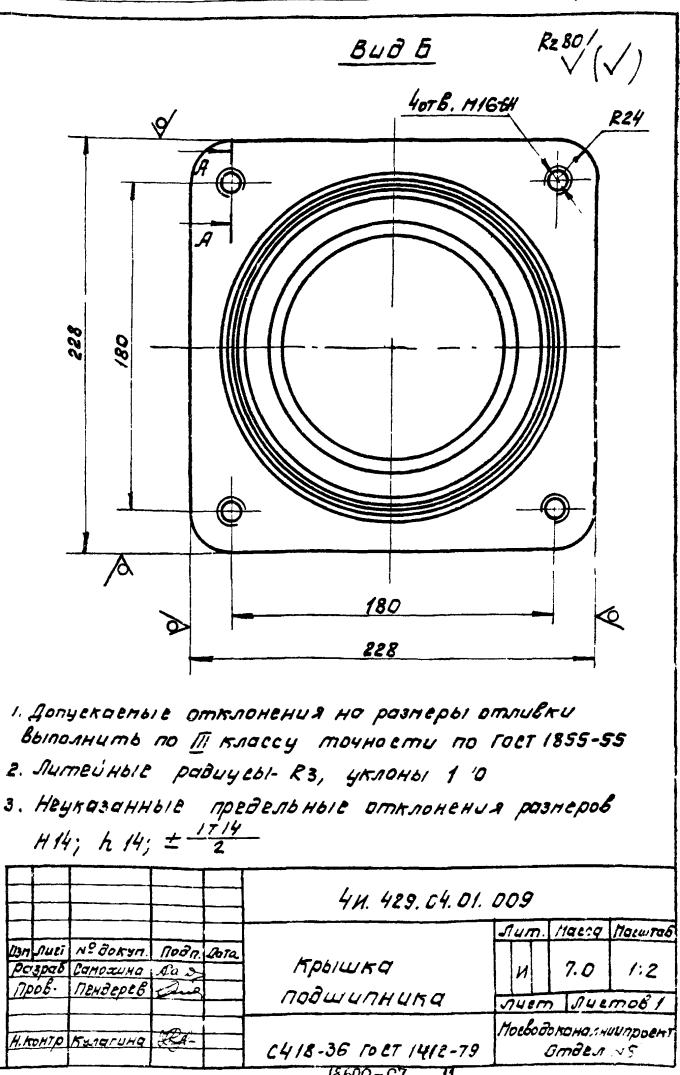
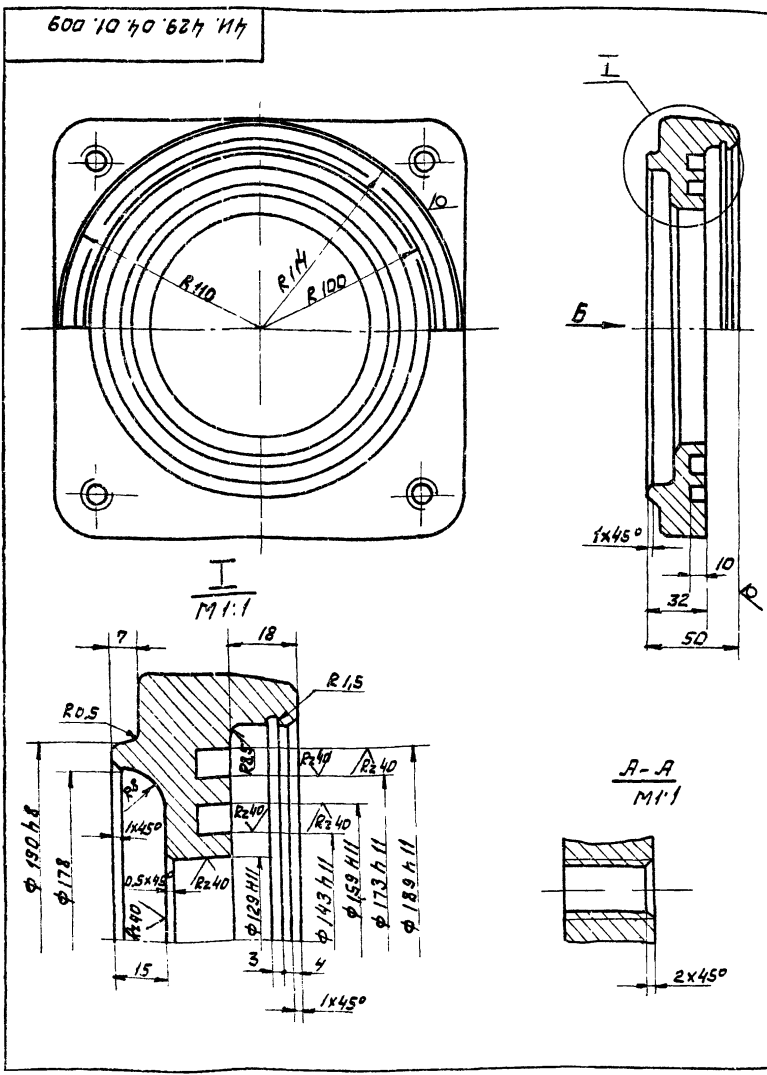




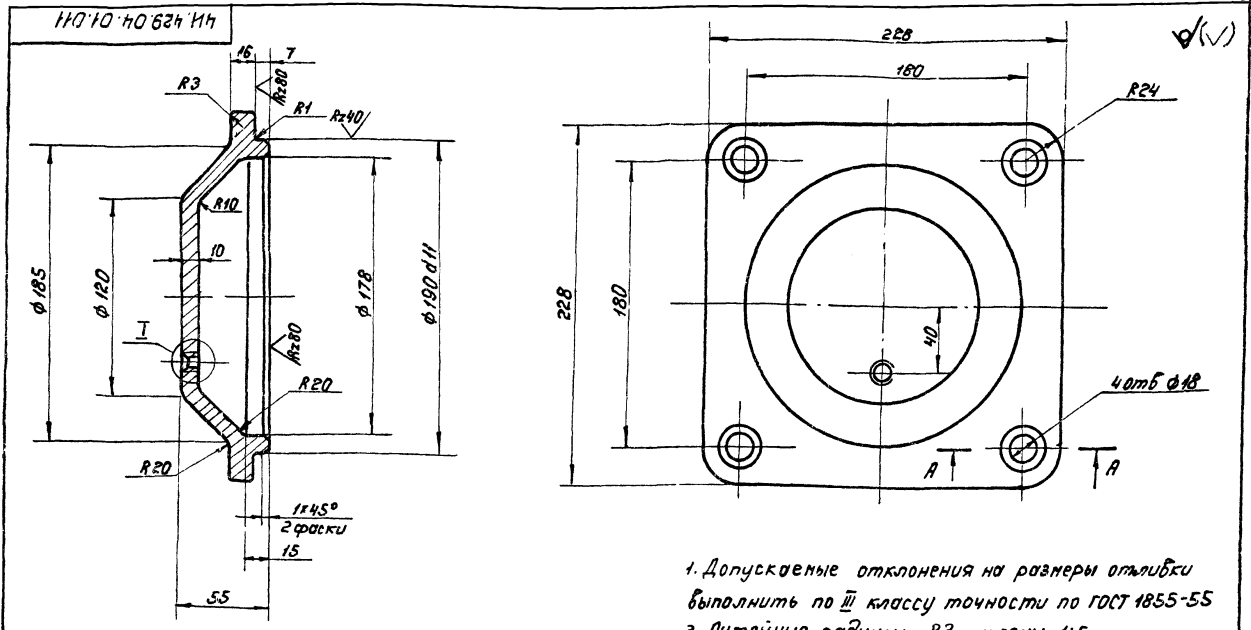
4И.429.04.01.007				Лит	Масса	Маштаб
Исполн	№ докум.	Подп.	Дата	И	3.8	1:2
Разраб.	Самозина	Кол.		Лист	Листов 1	
Проб.	Пендерева	Кол.		Материал: литейный сплав		
И.контр.	Кулагина	Кол.		Материал: литейный сплав		
				С4-18-36 ГОСТ 1412-79		
				Материал: литейный сплав		
				Отдел №5		
				Формат И1		



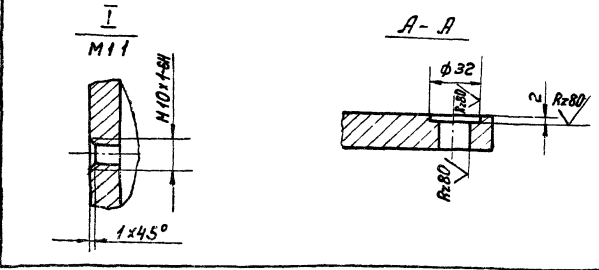
4И.429.04.01.008				Лит	Масса	Маштаб
Исполн	№ докум.	Подп.	Дата	И	0.05	1:2
Разраб.	Самозина	Кол.		Лист	Листов 1	
Проб.	Пендерева	Кол.		Материал: литейный сплав		
И.контр.	Кулагина	Кол.		Материал: литейный сплав		
				С26 ГОСТ 18903-74		
				Материал: литейный сплав		
				Отдел №5		
				Формат И1		



4И.429.04.01.009				Лит	Масса	Маштаб
Исполн	№ докум.	Подп.	Дата	И	7.0	1:2
Разраб.	Самозина	Кол.		Лист	Листов 1	
Проб.	Пендерева	Кол.		Материал: литейный сплав		
И.контр.	Кулагина	Кол.		Материал: литейный сплав		
				С418-36 ГОСТ 1412-79		
				Материал: литейный сплав		
				Отдел №5		
				Формат И1		



1. Допускаемые отклонения на размеры отливки выполнять по III классу точности по ГОСТ 1855-55
2. Литейные радиусы - R3, уклоны 1:5.
3. Неуказанные предельные отклонения размеров H14; h14; ± 17/14.

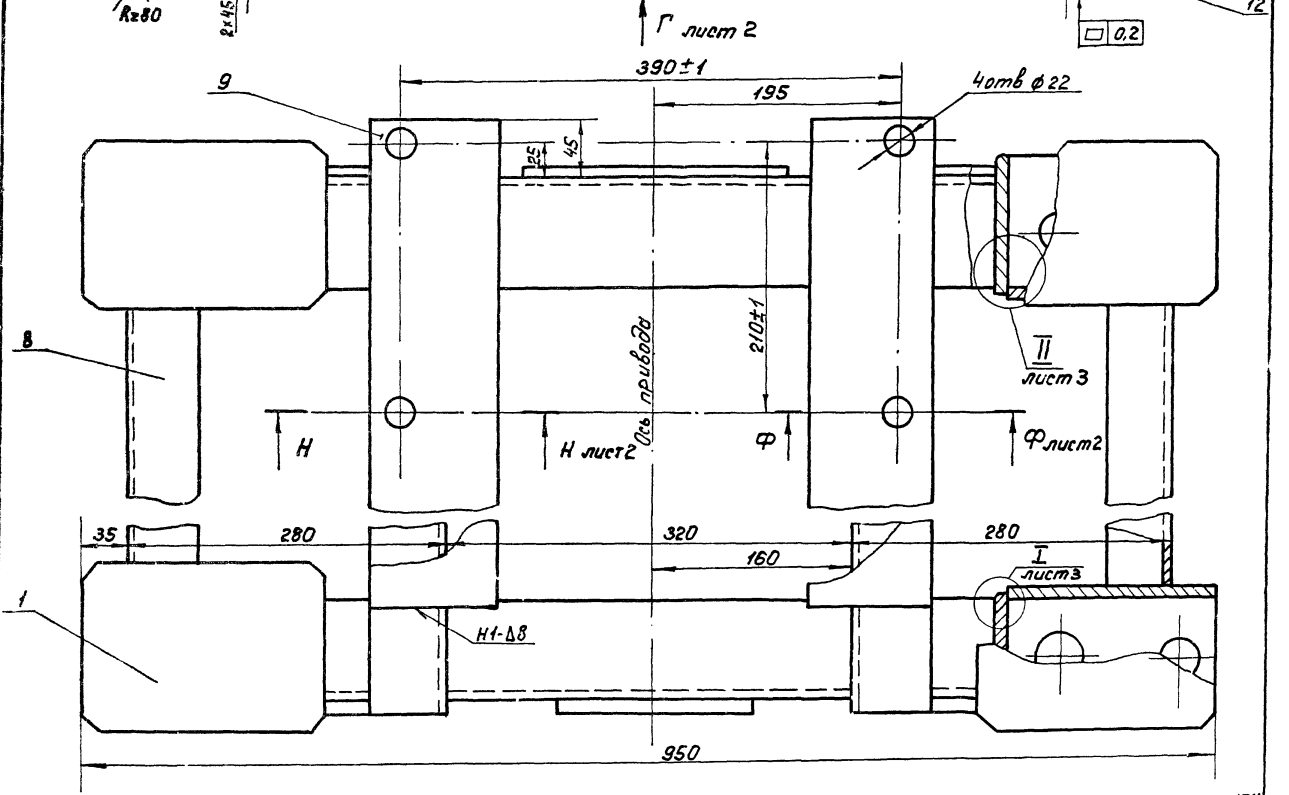
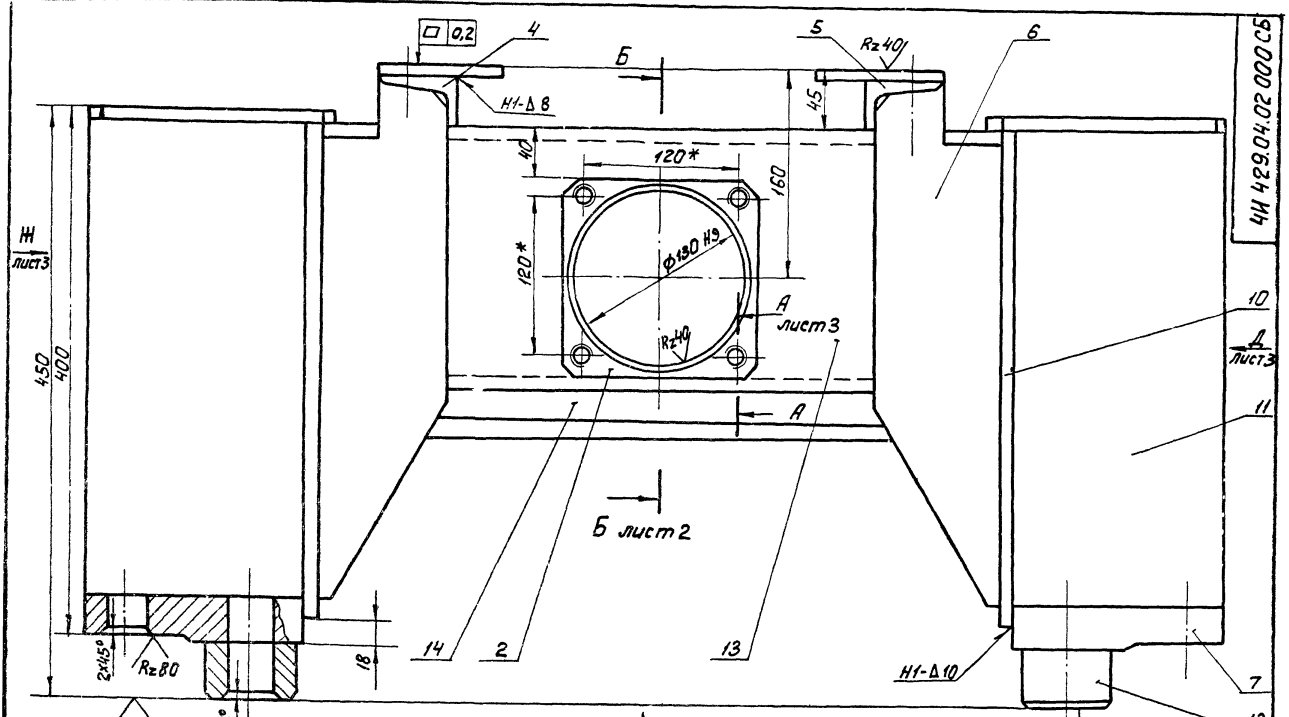


4И.429.04.01.011			Лит.	Масса	Материал	
Изм. Лист №	Рисунки	Лист	Вста	И	6,0	1:2
Разработ	С.С.С.С.С.	Л.С.		Лист	Листов	1
Проб	П.С.С.С.			Несоблюдения проекта	Отдел №	5
Н.Контр.	Кулагина			СЧ 18-36 ГОСТ 412-79		Формат 12

Формат	Зона	Лист	Обозначение	Наименование	Кол	Примечание
				<u>Документация</u>		
			4И.429.04.02.000СБ	Сборочный чертеж		
				<u>Детали</u>		
И	1		4И.429.04.02.001	Накладка	4	
И	2		4И.429.04.02.001-01	Накладка	1	
И	3		4И.429.04.02.001-02	Накладка	1	
И	4		4И.429.04.02.002	Швеллер	1	
И	5		4И.429.04.02.002-01	Швеллер	1	
И	6		4И.429.04.02.003	Ребро	4	
И	7		4И.429.04.02.004	Лопатка	4	
И	8		4И.429.04.02.005	Стяжка		
				Швеллер 12 ГОСТ 8240-72 Ст3сп ГОСТ 535-79		
				L = 270 h14	2	2,8 кг
И	9		4И.429.04.02.006	Пластина		
				Лист 5РАч100 ГОСТ 103-76 Ст3сп ГОСТ 535-79		
				L = 425 h14	2	3,1 кг
			4И.429.04.02.000	РАМО		
Изм. Лист №	Рисунки	Лист	Вста	Лит. Лист	Листов	
Разработ	С.С.С.С.С.	Л.С.		И	1	2
Проб	П.С.С.С.			Несоблюдения проекта		Отдел № 5
Н.Контр.	Кулагина					

Формат	Зона	Лист	Обозначение	Наименование	Кол	Примечание
И	10		4И.429.04.02.011	Ребро		
				Лист 610 ГОСТ 19903-74 Ст3сп ГОСТ 535-79		
				L = 105 h14	4	3,1 кг
И	11		4И.429.04.02.012	Ребро		
				Лист 610 ГОСТ 19903-74 Ст3сп ГОСТ 535-79		
				L = 170 h14	4	5,0 кг
И	12		4И.429.04.02.013	Бобышка		
				Круг 870 ГОСТ 2590-71 Ст3сп ГОСТ 535-79		
				L = 50 h14	4	1,5 кг
И	13		4И.429.04.02.014	Швеллер		
				Швеллер 20 ГОСТ 8240-72 Ст3сп ГОСТ 535-79		
				L = 590 h14	1	10,9 кг
И	14		4И.429.04.02.015	Швеллер		
				Швеллер 24 ГОСТ 8240-72 Ст3сп ГОСТ 535-79		
				L = 590 h14	1	14,2 кг
			4И.429.04.02.000	РАМО		
Изм. Лист №	Рисунки	Лист	Вста	Лит. Лист	Листов	
Разработ	С.С.С.С.С.	Л.С.		И	1	2
Проб	П.С.С.С.			Несоблюдения проекта		Отдел № 5
Н.Контр.	Кулагина					

Изм. Лист № 103 и 104 вставлены в лист 103 и 104



- 1 Неуказанные предельные отклонения размеров:  $h_{14}; h_{14} \pm \frac{IT_{14}}{2}$
- 2 Сварку произвести по контуру прилегания деталей по ГОСТ 5264-80-Т1 - ΔВ, кроме мест обозначенных абзбс.
- 3 Шероховатость обрабатываемых поверхностей деталей без чертёжа  $Rz^{160}$ .
- 4 \*\* Разметать по сопрягаемым деталям.
- 5 \* Размеры для справок

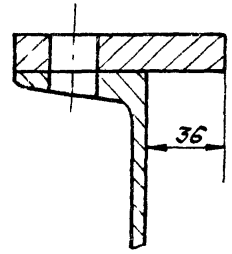
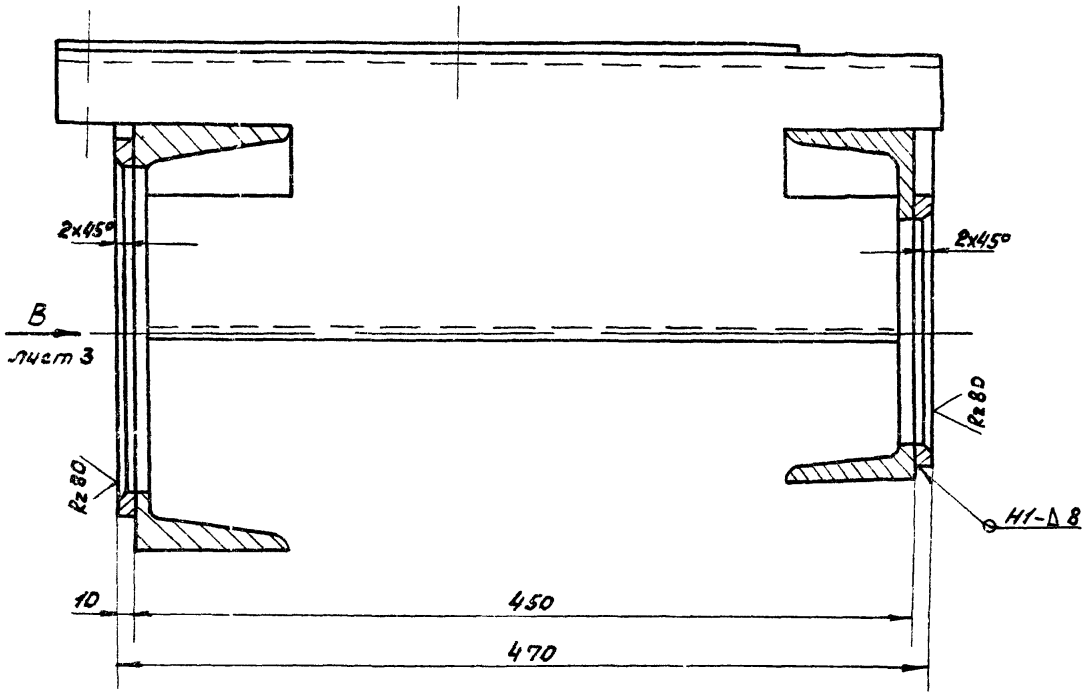
				ЧН.429.04.02.000 СБ			
Изм.	Лист	№ док.	Исполн.	Рама Сборочный чертёж	Лист	№ док.	Масштаб
	И	124.0	1:25				
Разработчик	Семёхина	Проверил	Лендерев		Лист	Листов 3	
Руч.	Лендерев	Исполнил	Кулагина		Масштаб канальи протект		
И.контр.	Кулагина	Дата					

Б-Б лист 1

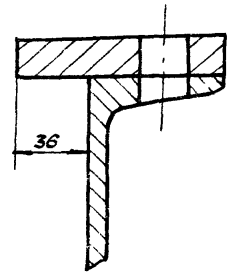
Н-Н лист 1

М 1:2

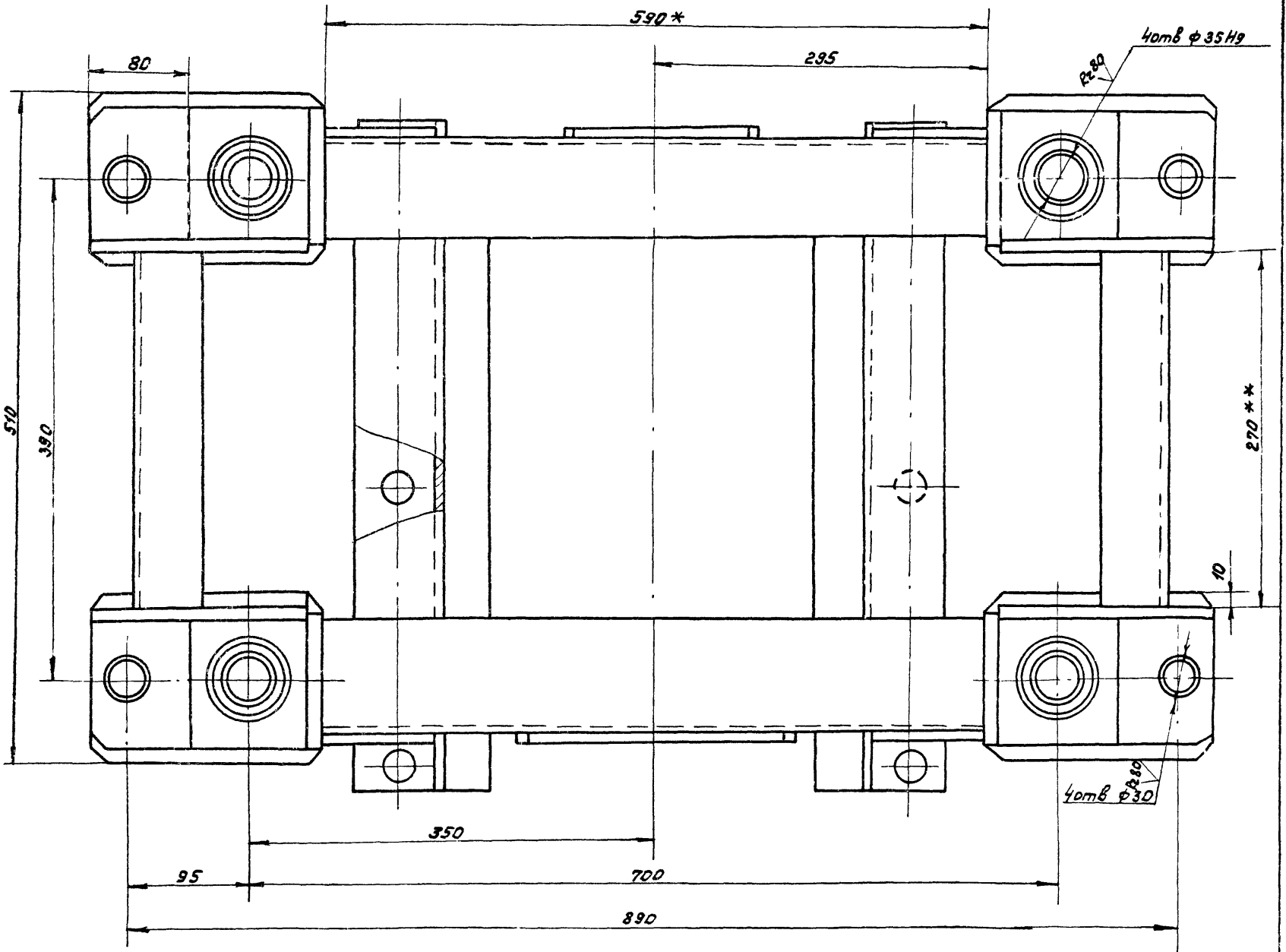
4И. 429.04.02.000 СБ



Ф-Ф лист 1  
М 1:2

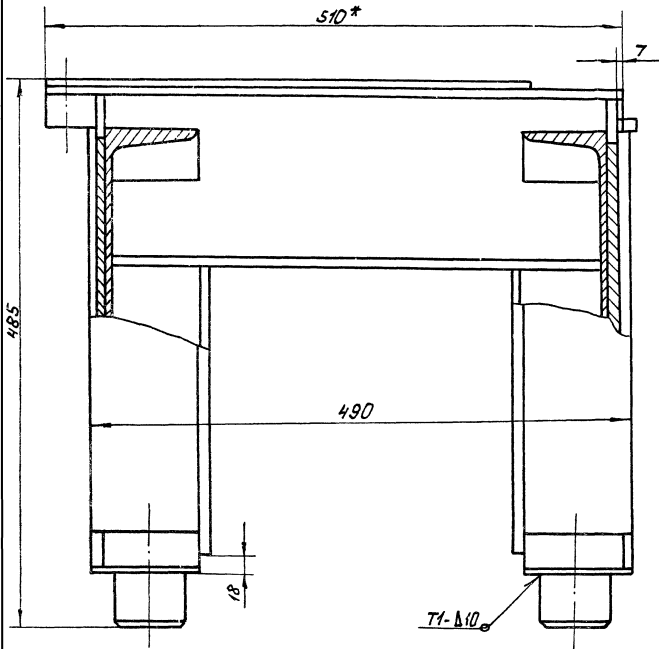


Вид Г лист 1

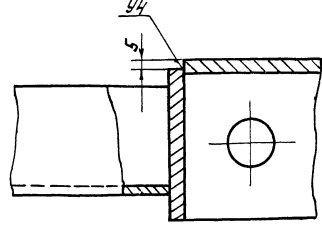


				4И 429 04 02 000 СБ			
Изм	Лист	№ докум.	Подп.	Дата	Рама Сборочный чертеж		
Разраб	Самозин						
Проб	Пендереб						
Рис.	Пендереб						
И. КОНТР	Кылагина						
					Лист	Масса	Маштаб
					И	—	—
					Лист 2	Листов	
					Новодокавальский проект		
					Отдел №5		

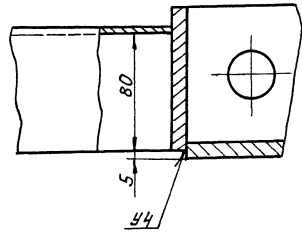
Вид Ж лист 1



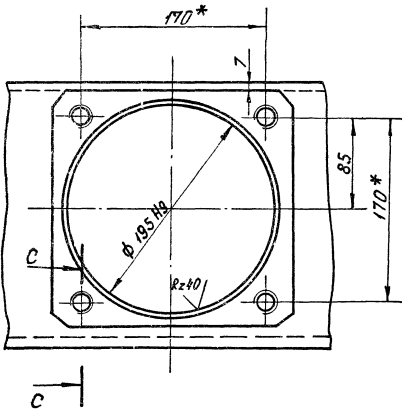
I лист 1  
M1:2



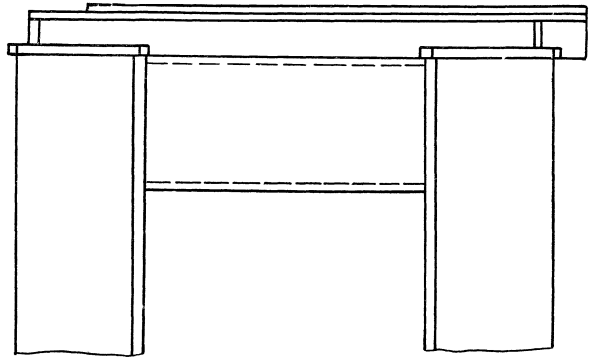
II лист 1  
M1:2



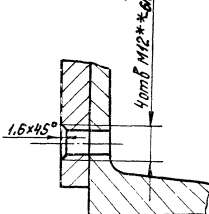
Вид В лист 2



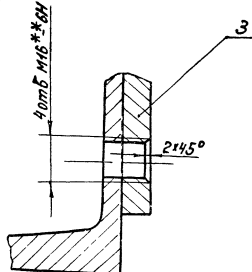
Вид Д лист 1



A-A лист 1  
M1:1



C-C  
M1:1

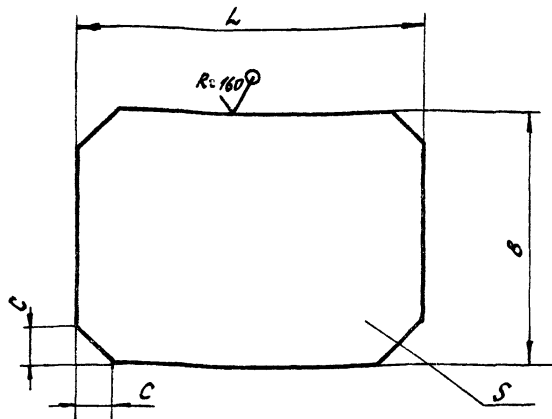


4И. 429.04.02.000 СБ		Лист 1	Место	Изготов.
Рама		И	-	-
Сварочный чертеж		Лист 3	Листов	
Н. Контр. Кулашова		Носов		

4И. 429.04.02.000 СБ

100 20 70 62h 11h

✓(✓)



Обозначение	L мм	B мм	S мм	C мм	Масса, кг
4И.429.04.02.001	190	130	10	10	1,8
4И.429.04.02.001-01	150	150	14	10	2,5
4И.429.04.02.001-02	216	216	14	18	4,5

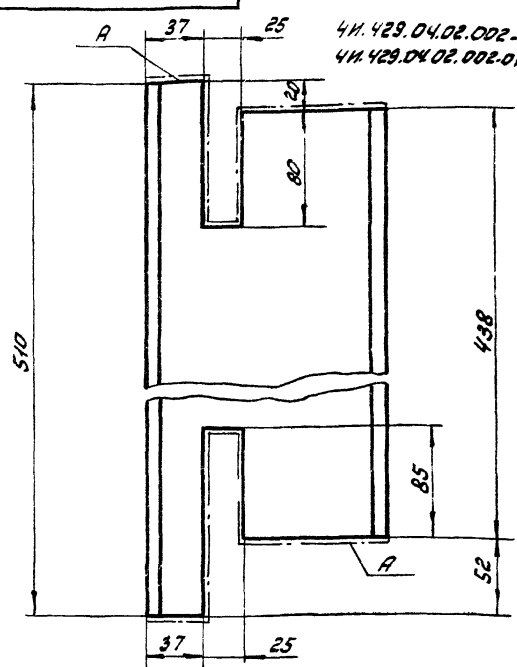
$h_{14}; \pm \frac{17,14}{2}$

4И.429.04.02.001

Изм/Лист	№ докум.	Подп.	Дата	Лист	Масса	Масштаб
Разраб.	Самойкина	В.А.				
Проб.	Пендерева	В.И.		И	табл.	—
				Лист	Листов: 1	
				Лист	Масштаб: натуральный	
				Отдел № 5		
				Формат 11		

200 20 70 62h 11h

✓(✓)



4И.429.04.02.002 - изображение  
4И.429.04.02.002-01 - зеркальное отражение

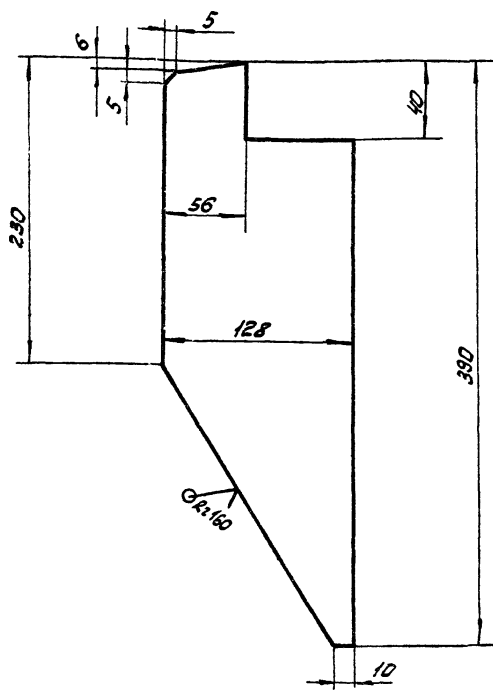
1. Шероховатость поверхности А -  $R_z 160$
2.  $h_{14}; h_{14}; \pm \frac{17,14}{2}$

4И.429.04.02.002

Изм/Лист	№ докум.	Подп.	Дата	Лист	Масса	Масштаб
Разраб.	Самойкина	В.А.				
Проб.	Пендерева	В.И.		И	6,2	1:2,5
				Лист	Листов: 1	
				Лист	Масштаб: натуральный	
				Отдел № 5		
				Формат 11		

500 30 70 62h 11h

✓(✓)



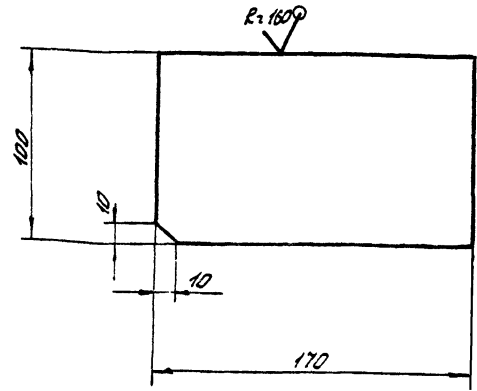
$h_{14}; \pm \frac{17,14}{2}$

4И.429.04.02.003

Изм/Лист	№ докум.	Подп.	Дата	Лист	Масса	Масштаб
Разраб.	Самойкина	В.А.				
Проб.	Пендерева	В.И.		И	2,0	1:2,5
				Лист	Листов: 1	
				Лист	Масштаб: натуральный	
				Отдел № 5		

100 20 70 62h 11h

✓(✓)

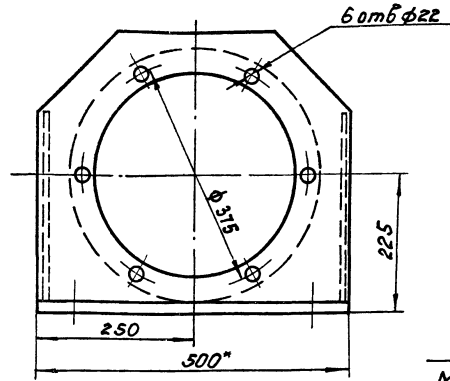
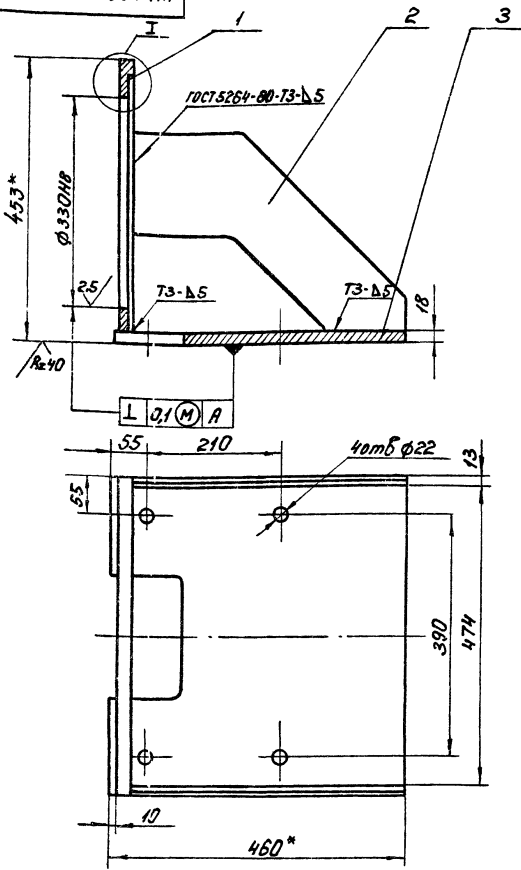


$h_{14}; h_{14}; \pm \frac{17,14}{2}$

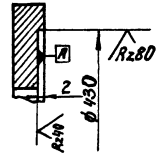
4И.429.04.02.004

Изм/Лист	№ докум.	Подп.	Дата	Лист	Масса	Масштаб
Разраб.	Самойкина	В.А.				
Проб.	Пендерева	В.И.		И	4,2	1:2
				Лист	Листов: 1	
				Лист	Масштаб: натуральный	
				Отдел № 5		

41.429.04.03.000



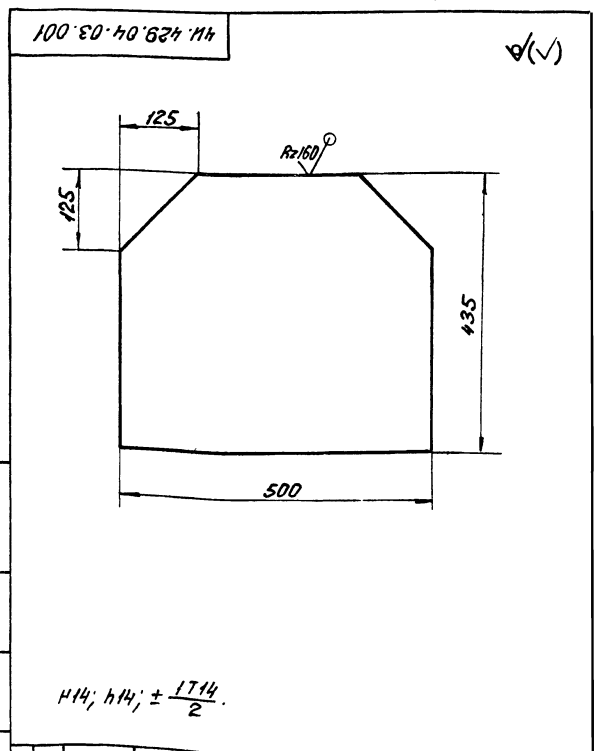
1  
M1:2



1. Неуказанные предельные отклонения размеров:  $h14; h14; \pm IT14$ .
2. Размеры для справок.

41.429.04.03.000 СБ				Лит. Масса	Листов
Кронштейн				И	56,5 1:5
Сборочный чертеж.				Лист	Листов 1
И.КОНТ. Кулагина				Носов/Оканал/Или/Проект	
				Отдел №5	
				Формат А2	

Код	Обозначение	Наименование	Кол	Примечание
<b>Документация</b>				
И2	41.429.04.03.000 СБ	Сборочный чертеж		
<b>Детали</b>				
И1	41.429.04.03.001	Фланец	1	
И2	41.429.04.03.002	Ребро	2	
И3	41.429.04.03.003	Основание	1	

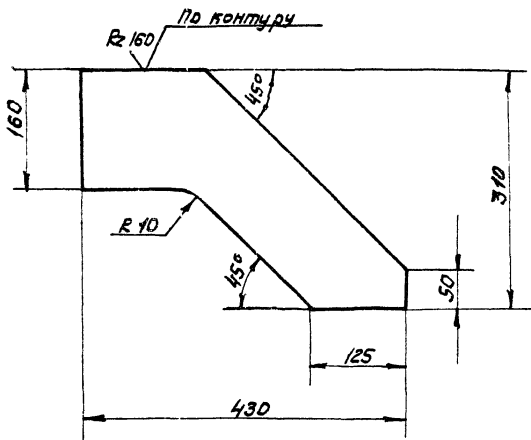


$h14; h14; \pm IT14$

41.429.04.03.001				Лит. Масса	Листов
Фланец				И	19,4 1:5
И.КОНТ. Кулагина				Носов/Оканал/Или/Проект	
				Отдел №5	
				Лист 520 ГОСТ 19903-74	
				Вст.3 СП ГОСТ 14637-79	

200 04 03 003 ИИ

(✓)(✓)



$h_{14} \pm \frac{IT_{14}}{2}$

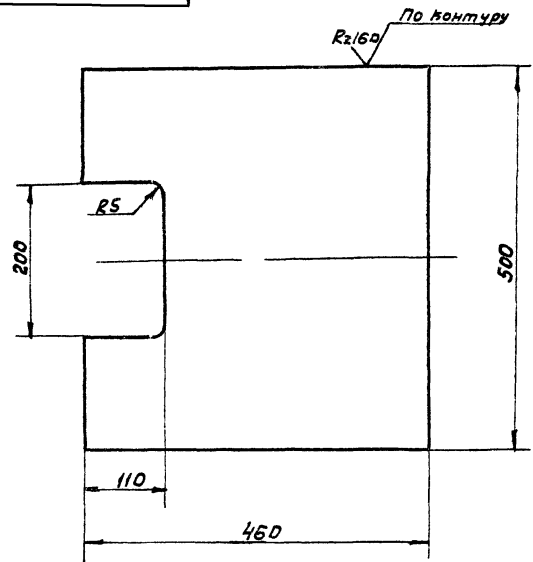
4И.429.04.03.002

Илл. лист	№ докум.	Подп.	Дата	Лист	Масса	Масштаб
Разр.	Самойлова	В.М.				
Проб.	Пендереб	В.М.		Лист Листов: 1		
И. контр. Кулагина				Лист 58 ГОСТ 13903-74		
				Мособлконструкторский проект Отдел №5		

Формат И

200 04 03 003 ИИ

(✓)(✓)



$h_{14}, h_{14} \pm \frac{IT_{14}}{2}$

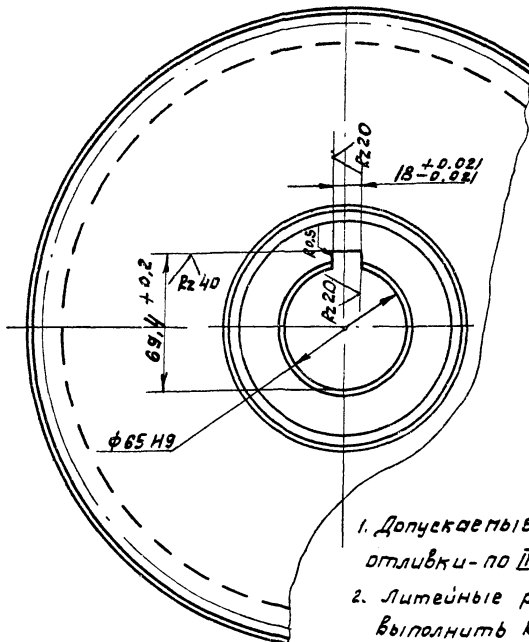
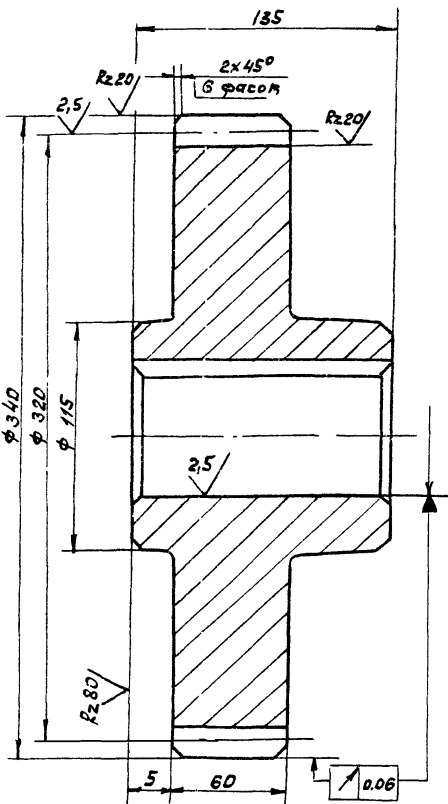
4И.429.04.03.003

Илл. лист	№ докум.	Подп.	Дата	Лист	Масса	Масштаб
Разр.	Самойлова	В.М.				
Проб.	Пендереб	В.М.		Лист Листов: 1		
И. контр. Кулагина				Лист 520 ГОСТ 13903-74		
				Мособлконструкторский проект Отдел №5		

Формат И

100 04 00 001 ИИ

(✓)(✓)



Модуль	m	10
Число зубьев	z	32
Нормальный исходный контур		ГОСТ 13755-81
Коэффициент смещения X	X	0.2
Степень точности по ГОСТ 1643-72		8-8a
Толщина зуба по хорде	S	$-0.185$ $13.87 - 0.365$
Высота зуба по хорде	h <sub>x</sub>	7.48
Делительная окружность	d	320
Обозначение чертежа сопряженного колеса		4И.429.04.00.006

1. Допускаемые отклонения на размеры отливки - по III кл точности ГОСТ 1855-55
2. Литейные радиусы, не указанные на чертеже, выполнить R3, уклоны 1/10
3. Неуказанные предельные отклонения размеров  $h_{14} \pm \frac{IT_{14}}{2}$

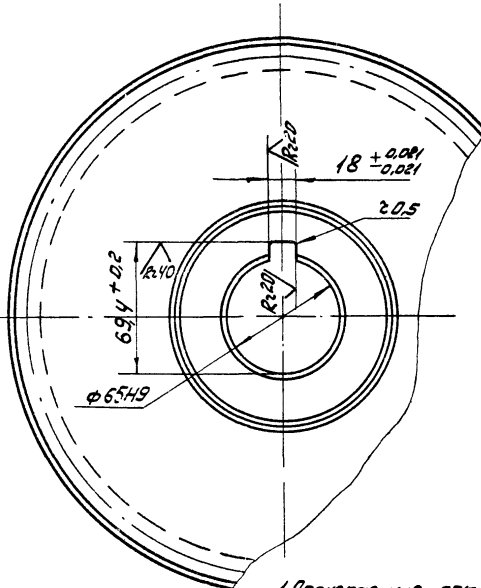
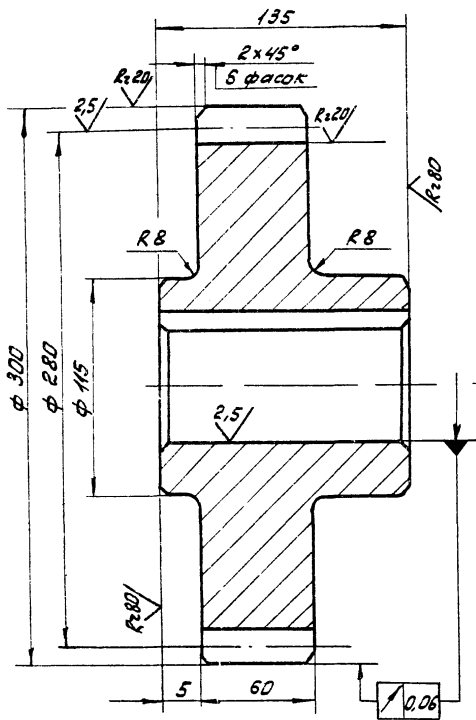
4И.429.04.00.001

Илл. лист	№ докум.	Подп.	Дата	Лист	Масса	Масштаб
Разр.	Самойлова	В.М.				
Проб.	Пендереб	В.М.		Лист Листов: 1		
И. контр. Кулагина				Лист 24 24-44 ГОСТ 1412-79		
				Мособлконструкторский проект Отдел №5		



4И 429.04.00.002

✓ (✓)



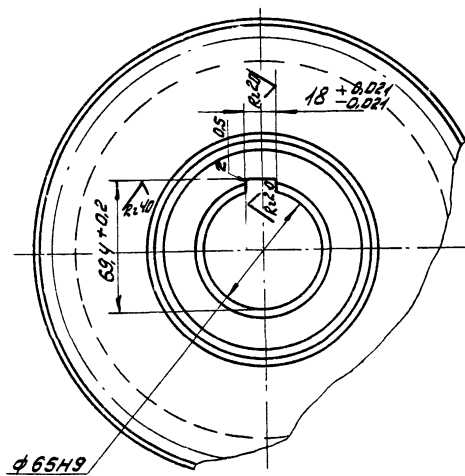
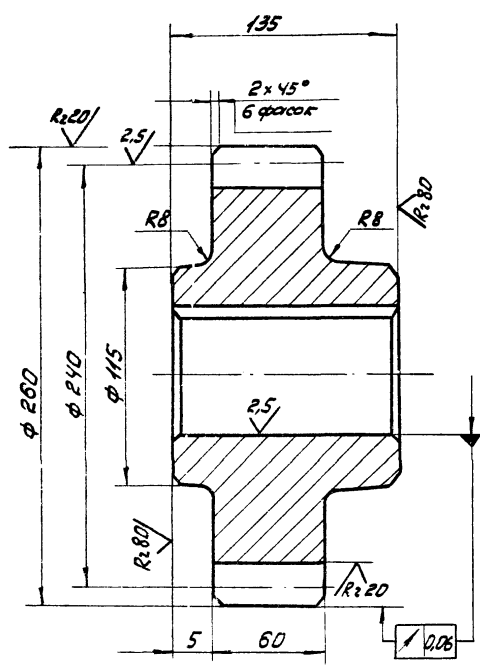
Модуль	m	10
Число зубьев	Z	28
Нормальный исходный контур		ГОСТ 13755-81
Коэффициент смещения	x	0,2
Степень точности по ГОСТ 1632-72		8-Bd
Толщина зуба по хорде	S	13,87 - 0,185 / - 0,365
Высота зуба по хорде	h <sub>x</sub>	7,48
Делительная окружность d		280
Обозначение чертежа сопряженного колеса		4И 429.04.00.005

1. Допускаемые отклонения на размеры отливки - по III кл. точности ГОСТ 1855-55
2. Литейные радиусы не указанные на чертеже выполнить R3,
3. уклоны 1:10

4И.429.04.00.002		
Изм. Лист № докум. Подп. Дата Разраб. Самохина Проб. Пендерева Руч. Пендерева Н.контр. Кулагина	Шестерня сменная	
	Лит. И	Масса 29,0
СЧ24-44 ГОСТ 1412-79		Масштаб 1:2
		Лист 1 из 1
		Моб.об.а.м.ин.проект Отдел №5 Формат А2

4И 429.04.00.003

✓ ✓

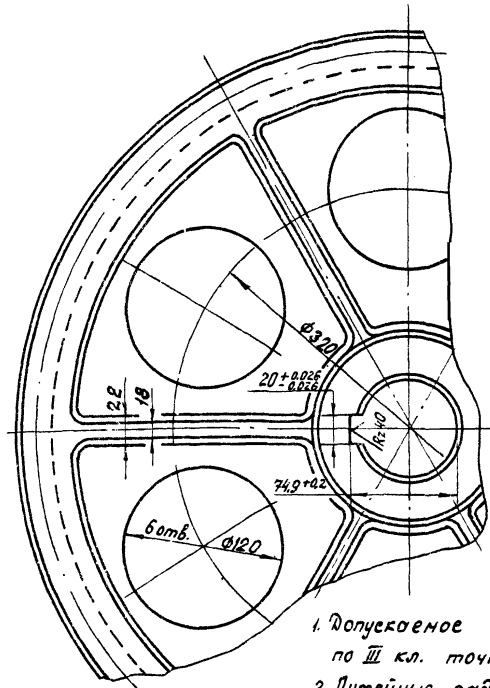
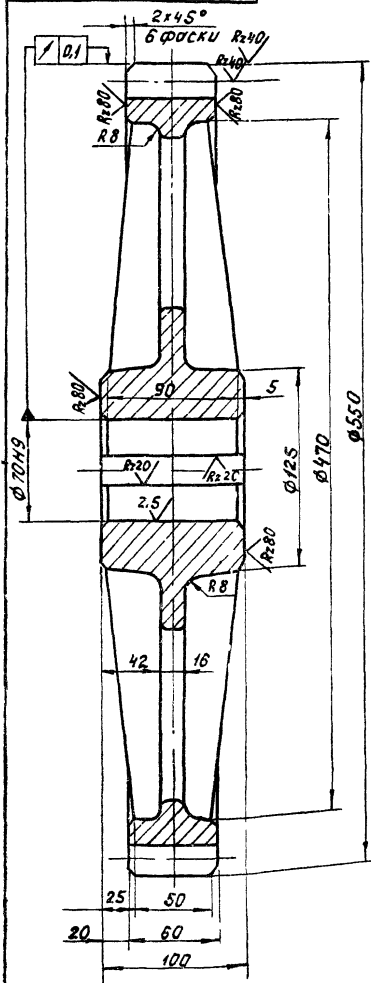


Модуль	m	10
Число зубьев	Z	24
Нормальный исходный контур		ГОСТ 13755-81
Коэффициент смещения	x	0,2
Степень точности по ГОСТ 1643-72		8-Bd
Толщина зуба по хорде	S	13,87 - 0,185 / - 0,365
Высота зуба по хорде	h <sub>x</sub>	7,48
Делительная окружность d		240
Обозначение чертежа сопряженного колеса		4И 429.04.00.004

1. Допускаемые отклонения на размеры отливки - по III кл. точности ГОСТ 1855-55.
2. Литейные радиусы не указанные на чертеже выполнить R3, уклоны 1:10.
3. h<sub>14</sub>; ± 17/2.

4И.429.04.00.003		
Изм. Лист № докум. Подп. Дата Разраб. Самохина Проб. Пендерева Руч. Пендерева Н.контр. Кулагина	Шестерня сменная	
	Лит. И	Масса 23,0
СЧ24-44 ГОСТ 1412-79		Масштаб 1:2
		Лист 1 из 1
		Моб.об.а.м.ин.проект Отдел №5 Формат А2

400.00.40.624.117



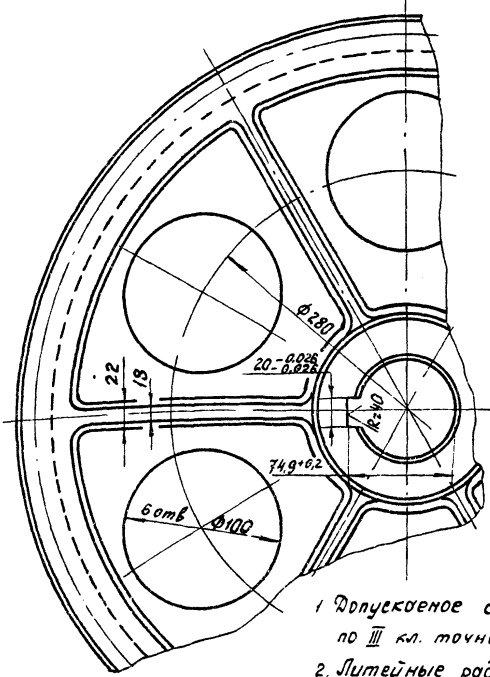
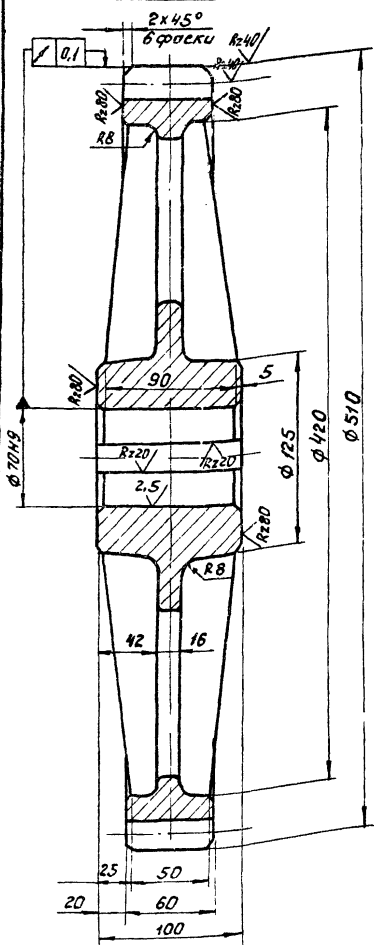
Модуль	m	10
Число зубьев	Z	53
Нормальный исходный контур	-	ГОСТ 13755-81
Коэффициент смещения	x	0,2
Степень точности по ГОСТ 1643-72	-	8-Вa
Толщина зуба по хорде	S	13,87 <sup>+0,22</sup> <sub>-0,40</sub>
Высота зуба по хорде	h <sub>x</sub>	7,476
Делительный диаметр	d	530
Обозначение чертежа сопряженной шестерни		41.429.04.00.003

1. Допускаемое отклонение на размеры отливки по III кл. точности ГОСТ 1855-55
2. Литейные радиусы не указанные на чертеже R3 уклоны
3. H14; h14; ±  $\frac{IT14}{2}$

41.429.04.00.004	
Изм. Лист № докум. Подп. Дата	Колесо зубчатое сменное
Разраб. Самохина	
Пров. Плендереф	Лит. Масса
И.контр. Кулагина	Н 46,0 1:2,5
	Лист 1
	Листов 1
	СЧ-24-44 ГОСТ 1412-79
	Новосибирский филиал ИИП
	Отдел № 5

Формат А2

500.00.40.624.114



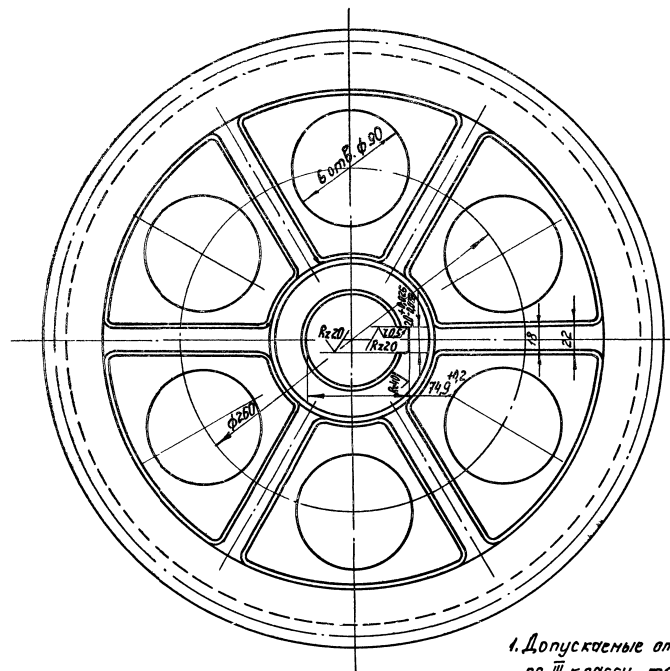
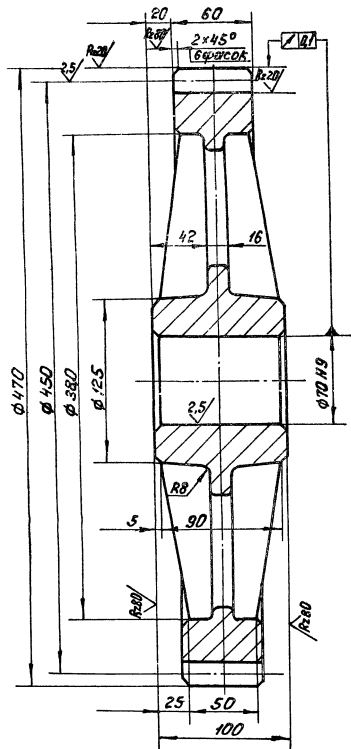
Модуль	m	10
Число зубьев	Z	49
Нормальный исходный контур	-	ГОСТ 13755-81
Коэффициент смещения	x	0,2
Степень точности по ГОСТ 1643-72	-	8-Вa
Толщина зуба по хорде	S	13,87 <sup>+0,22</sup> <sub>-0,40</sub>
Высота зуба по хорде	h <sub>x</sub>	7,476
Делительный диаметр	d	490
Обозначение чертежа сопряженной шестерни		41.429.04.00.002

1. Допускаемое отклонение на размеры отливки по III кл. точности ГОСТ 1855-55
2. Литейные радиусы не указанные на чертеже R3 уклоны
3. H14; h14; ±  $\frac{IT14}{2}$

41.429.04.00.005	
Изм. Лист № докум. Подп. Дата	Колесо зубчатое сменное
Разраб. Самохина	
Пров. Плендереф	Лит. Масса
И.контр. Кулагина	Н 51,0 1:2,5
	Лист 1
	Листов 1
	СЧ-24-44 ГОСТ 1412-79
	Новосибирский филиал ИИП
	Отдел № 5

900.00.04.00.006 НН

✓(✓)



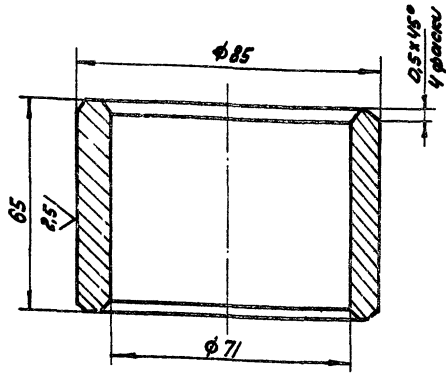
Модуль	m	10
Число зубьев	z	45
Нормальный исходный контур		ГОСТ 13755-81
Коэффициент смещения	x	0,2
Степень точности по ГОСТ 1643-72		8-8a
Толщина зуба по хорде	s	13,87-0,22
Высота зуба по хорде	h <sub>x</sub>	7,48
Делительный диаметр	d	450
Обозначение чертёжа сопряженной шестерни		ЧН 429 04 00 001

1. Допускаемые отклонения на размеры отливки по III классу точности ГОСТ 1855-55.
2. Неуказанные предельные отклонения размеров:  $N14; h14; \pm \frac{1}{2}$
3. Литейные радиусы, не указанные на чертеже, выполнить R3, литейные уклоны 1:10.

				ЧН 429.04.00.006		
Исполнитель	Проверен	Проектант	Дата	Колесо зубчатое сменное Z=45; m=10	Лист	Масштаб
Резерв	Контроль	Экз.			4	46,0 1:2
Проектант	Менеджер				Лист	Листов 1
Н.Климов	Климов	Э.Н.		С424-44 ГОСТ 1412-79	Исполнитель	Проектант
					Отдел	№5

429 04 00 007

R<sub>10</sub> (✓)

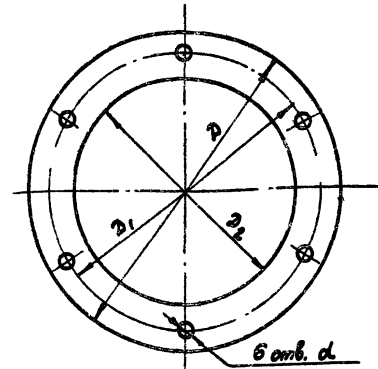


H14; h14.

429 04 00 007

Изм. лист № докум.	Подп. Дата	Лист	Масса	Масштаб
Рисов. С.С.С.С.	С.С.С.С.	И	0,78	1:1
Проб. П.П.П.П.	С.С.С.С.	Лист		Листов: 1
И.Контр. Куликина	С.С.С.С.			Материал: сталь 45 ГОСТ 1050-74
				Метод контроля: Отдел Н5
				Формат И

429 04 00 008



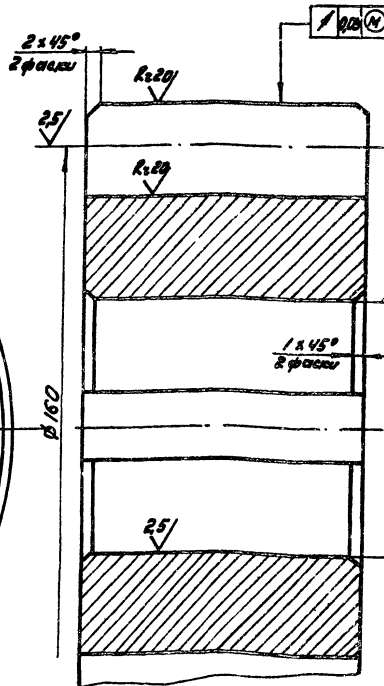
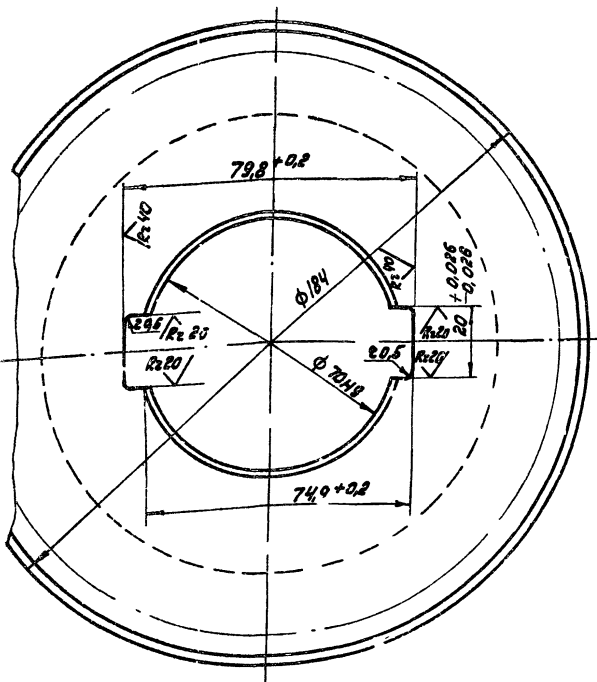
Обозначение	Размеры, мм				Масса, кг
	D	D <sub>1</sub>	D <sub>2</sub>	d	
429 04 00 008	φ175	φ130	φ132	φ11	0,08
429 04 00 008-01	φ130	φ110	φ82	φ10	0,05

429 04 00 008

Изм. лист № докум.	Подп. Дата	Лист	Масса	Масштаб
Рисов. С.С.С.С.	С.С.С.С.	И	см. табл.	—
Проб. П.П.П.П.	С.С.С.С.	Лист		Листов: 1
И.Контр. Куликина	С.С.С.С.			Материал: картон А2 ГОСТ 9347-60
				Метод контроля: Отдел Н5
				Формат И

600 00 00 008

(✓) (✓)



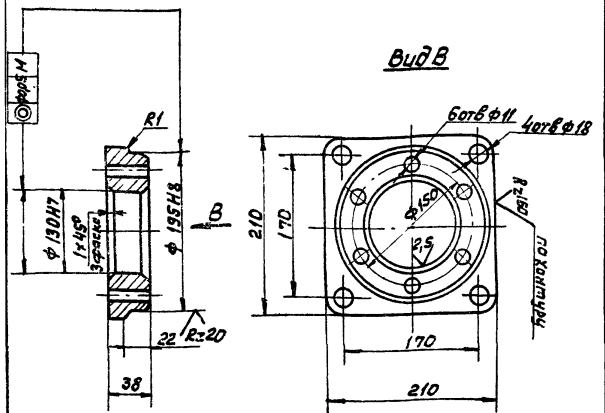
Модуль	m	10
Число зубьев	Z	16
Нормальный исходный контур		ГОСТ 13755-81
Коэффициент смещения	X	0,8
Сталь		8-Вс
Толщина зуба по соросу	S	16,157-0,300
Высота зуба по соросу	h <sub>x</sub>	9,24
Дополнительная округленность	α	160
Обозначение чертежа сопряженного колеса		429 04 00 008

Неуказанные предельные отклонения размеров: h 14; ± 17/14/2

429 04 00 009

Изм. лист № докум.	Подп. Дата	Лист	Масса	Масштаб
Рисов. С.С.С.С.	С.С.С.С.	И	9,0	1:1
Проб. П.П.П.П.	С.С.С.С.	Лист		Листов: 1
И.Контр. Куликина	С.С.С.С.			Материал: Ст5 ГОСТ 380-71
				Метод контроля: Отдел Н5
				Формат И

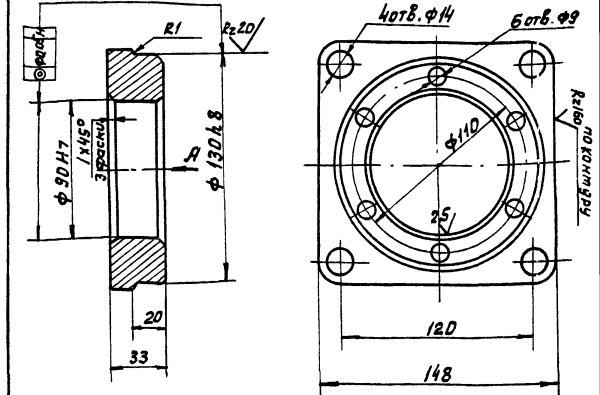
110'00'10'62h'11h Rz80



1. Допускаемые отклонения на размеры отливки - по III кл. точности ГОСТ 1855-55.
2. Неуказанные предельные отклонения размеров  $H 14; h 14; \pm \frac{IT14}{2}$ .

Чи. 429.04.00.011		Лист	Масса	Масштаб
Изм. Лист и докум. Подп. Дата		И	6.2	1:4
Разроб. Сиворубов		Лист Листов		
Проб. Пендереб		Масштаб и ориентир		
И. контр. Кулагина		Отдел №5		
Формат А				

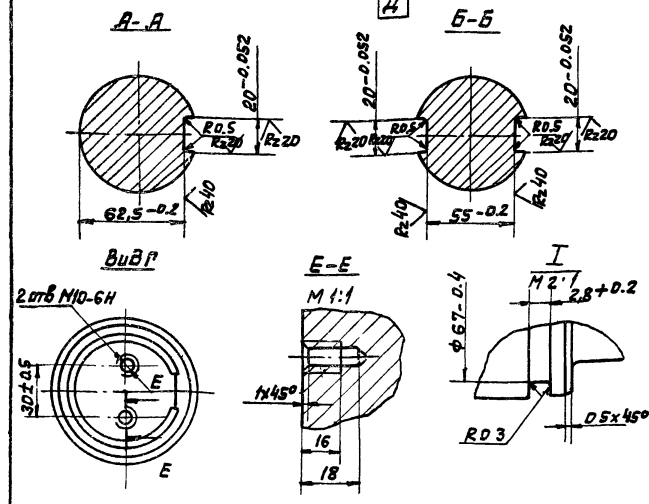
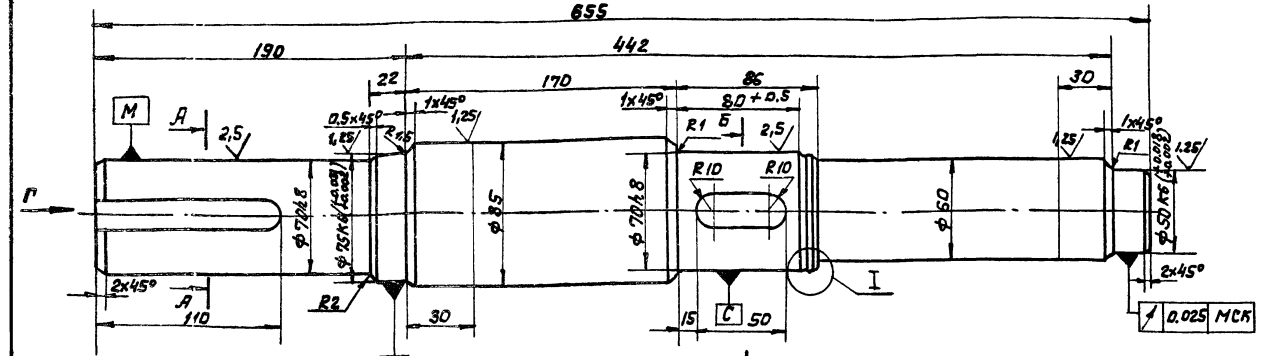
210'00'10'62h'11h Rz80



1. Допускаемые отклонения на размеры отливки выполнить по III кл. точности по ГОСТ 1855-55.
2. Неуказанные предельные отклонения размеров  $H 14; h 14 \pm \frac{IT14}{2}$ .

Чи. 429.04.00.012		Лист	Масса	Масштаб
Изм. Лист и докум. Подп. Дата		И	2.8	1:2
Разроб. Сиворубов		Лист Листов		
Проб. Пендереб		Масштаб и ориентир		
И. контр. Кулагина		Отдел №5		
Формат А				

110'00'10'62h'11h Rz80

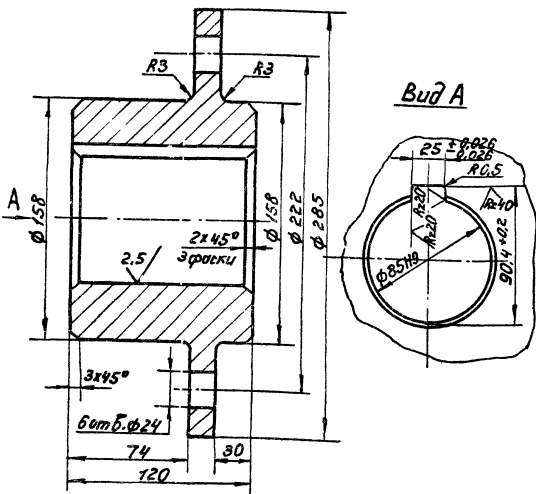


1. Неуказанные предельные отклонения размеров:  $H 14; h 14; \pm \frac{IT14}{2}$ .

Чи. 429.04.00.013		Лист	Масса	Масштаб
Изм. Лист и докум. Подп. Дата		И	20.3	1:2
Разроб. Сапожина		Лист Листов		
Проб. Пендереб		Масштаб и ориентир		
И. контр. Кулагина		Отдел №5		
Формат А				

410 00 40 624 H4

Rz80 (✓)(✓)



Неуказанные предельные отклонения размеров: H14; h14; ± IT14/2.

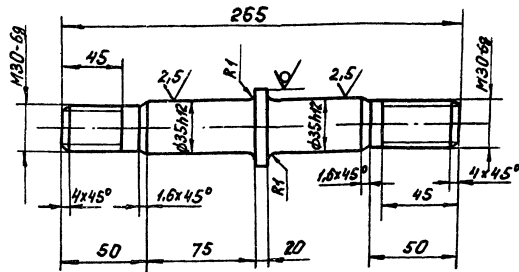
410 429.04.00.014

Изм. Лист № докум. Подп. Дата	Ступица	Лист	Масса	Известно
Разработ. Самоходкин В.А.		И	18,5	1:2
Проб. Вендерев С.А.		Лист Листов: 1		
И.контр. Курочкин С.П.	Ст.3 ГОСТ 380-71	Исполнитель: Ильяшенко		Отдел: И.5

Формат А1

410 429.04.00.015

Rz80 (✓)(✓)



Неуказанные предельные отклонения размеров: h14; ± IT14/2.

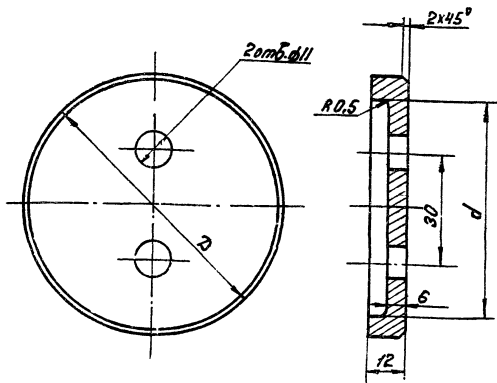
410 429.04.00.015

Изм. Лист № докум. Подп. Дата	Палец	Лист	Масса	Известно
Разработ. Самоходкин В.А.		И	1,2	1:2
Проб. Вендерев С.А.		Лист Листов: 1		
И.контр. Курочкин С.П.	Круж. Ø50 ГОСТ 2590-71	Исполнитель: Ильяшенко		Отдел: И.5

Формат А1

410 00 40 624 H4

Rz80 (✓)(✓)



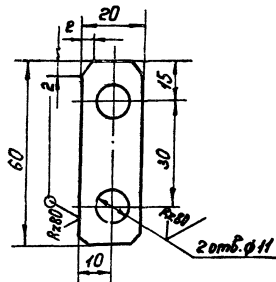
Обозначение	Диаметр	Диаметр	Масштаб
410 429.04.00.016	85	72	0,34
410 429.04.00.016-01	80	66	0,30

410 429.04.00.016

Изм. Лист № докум. Подп. Дата	Шайба глухая	Лист	Масса	Известно
Разработ. Самоходкин В.А.		И	с.н.	-
Проб. Вендерев С.А.		Лист Листов: 1		
И.контр. Курочкин С.П.	Ст.3 ГОСТ 380-71	Исполнитель: Ильяшенко		Отдел: И.5

410 00 40 624 H4

(✓)(✓)

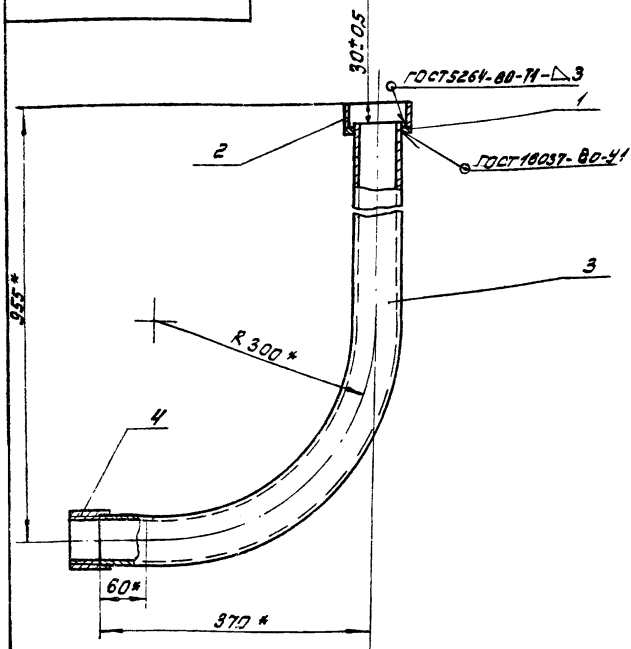


H14; h14; ± IT14/2.

410 429.04.00.017

Изм. Лист № докум. Подп. Дата	Шайба стоповая	Лист	Масса	Известно
Разработ. Самоходкин В.А.		И	0,01	1:1
Проб. Вендерев С.А.		Лист Листов: 1		
И.контр. Курочкин С.П.	Ст.3 ГОСТ 15903-74	Исполнитель: Ильяшенко		Отдел: И.5

4И 429.05.00.000СБ



\* Размеры для справок.

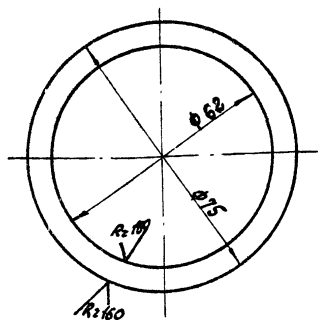
4И 429.05.00.000СБ

Имя	Лист	№ докум.	Подп.	Дата	Лист	Масса	Масштаб
Разработ.	Ковалев	В.М.			И	6,75	1:5
Проб.	Самохина	Л.В.			Лист	Листов: 1	
Рук.	Пендерева	В.С.			Московский инженерный проект		
Н.Контроль	Кулагина	В.В.			Отдел №5		
формат А1							

Формат листа	№	Обозначение	Наименование	кол	Примеч		
			Документация				
И		4И.429.05.00.000СБ	Сборочный чертеж				
			Детали				
И	1	4И.429.05.00.001	Шайба	1			
И	2	4И.429.05.00.002	Кольцо	1			
И	3	4И.429.05.00.003	Труба	1			
			Стандартные изделия				
	4		Муфта короткая				
			50 ст ГОСТ 8966-75	1			
4И 429.05.00.000							
Имя	Лист	№ докум.	Подп.	Дата	Лист	Масса	Масштаб
Разработ.	Ковалев	В.М.			И		1:5
Проб.	Самохина	Л.В.			Лист	Листов: 1	
Рук.	Пендерева	В.С.			Московский инженерный проект		
Н.Контроль	Кулагина	В.В.			Отдел №5		
формат А1							

Имя, Лист, № докум., Подп., Дата, Лист, Масса, Масштаб

100'00'50'62h ИИ

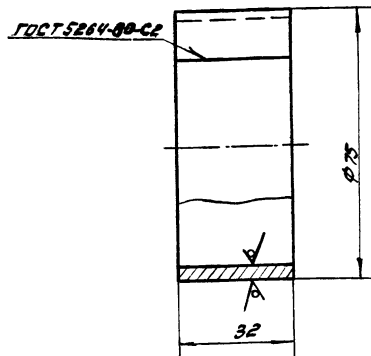


h14; h14

4И 429.05.00.001

Имя	Лист	№ докум.	Подп.	Дата	Лист	Масса	Масштаб
Разработ.	Ковалев	В.М.			И	0,033	1:1
Проб.	Самохина	Л.В.			Лист	Листов: 1	
Рук.	Пендерева	В.С.			Московский инженерный проект		
Н.Контроль	Кулагина	В.В.			Отдел №5		
Лист 630 ГОСТ 19903-74 8073 сп ГОСТ 16523-70							

4И 429.05.00.002



h14

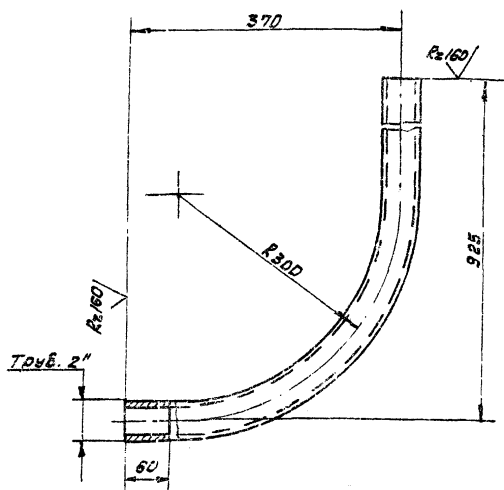
4И 429.05.00.002

Имя	Лист	№ докум.	Подп.	Дата	Лист	Масса	Масштаб
Разработ.	Ковалев	В.М.			И	0,17	1:1
Проб.	Самохина	Л.В.			Лист	Листов: 1	
Рук.	Пендерева	В.С.			Московский инженерный проект		
Н.Контроль	Кулагина	В.В.			Отдел №5		
Лист 630 ГОСТ 19903-74 8073 сп ГОСТ 16523-70							

Имя, Лист, № докум., Подп., Дата, Лист, Масса, Масштаб

4И.429.05.00.003

✓/✓



$\pm \frac{IT14}{2}$

4И.429.05.00.003

Труба

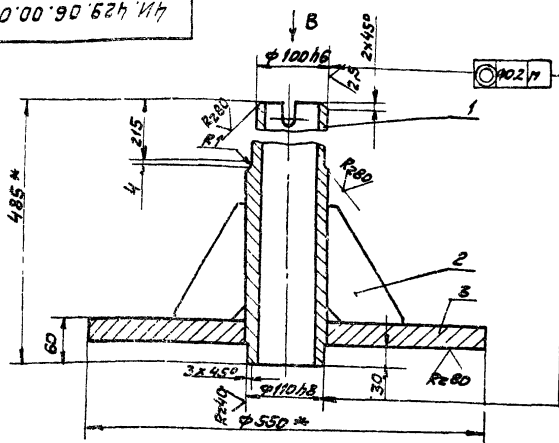
Лист	Масса	Нашпилов
И	5.7	1:5
Лист		Листов
И		1

Мособлампромпроект  
Отдел №5  
Формат А1

Труба 50x4.5 ГОСТ 3262-75

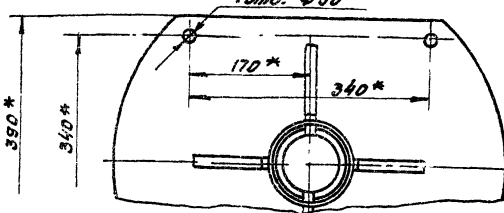
Исполнитель	№ докум.	Подп.	Дата
Разработчик	Ковалев	И.А.	
Проб.	Соломина	Е.И.	
Рис.	Пенярев	А.А.	
И.Контр.	Кулагина	Л.В.	

4И.429.06.00.000 СБ



Вид В

4 отв.  $\phi 30^*$



$\pm \frac{IT14}{2}$

1. Сварку произвести по контуру прилегания деталей по ГОСТ 5264-80-73-Д 10.
2. \* Размеры для справок.

4И.429.06.00.000 СБ

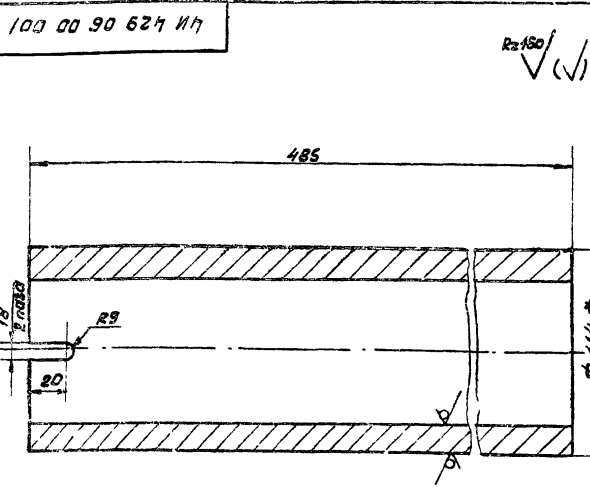
Опора центральная  
Сборочный чертеж

Лист	Масса	Нашпилов
И	73.0	1:5
Лист		Листов
И		1

Мособлампромпроект  
Отдел №5  
Формат А1

Исполнитель: Кулагина Л.В. / Разработчик: Ковалев И.А. / Проб.: Соломина Е.И. / Рис.: Пенярев А.А. / И.Контр.: Кулагина Л.В.

Формат	Лист	Обозначение	Наименование	кол.	Примеч.
<b>Документация</b>					
И		4И.429.06.00.000 СБ	Сборочный чертеж		
<b>Детали</b>					
И	1	4И.429.06.00.001	Труба	1	
И	2	4И.429.06.00.002	Резьба	4	
И	3	4И.429.06.00.003	Фланец	1	
<b>4И.429.06.00.000</b>					
Опора центральная			Лист	Лист	Листов
			И	1	1
			Мособлампромпроект Отдел №5		
Исполнитель	№ докум.	Подп.	Дата		
Разработчик	Ковалев	И.А.			
Проб.	Соломина	Е.И.			
Рис.	Пенярев	А.А.			
И.Контр.	Кулагина	Л.В.			



1. И14; И14;  $\pm \frac{IT14}{2}$   
2.\* Размер для справок.

4И.429.06.00.001

Труба

Лист	Масса	Нашпилов
И	14.5	1:2
Лист		Листов
И		1

Мособлампромпроект  
Отдел №5

Исполнитель: Кулагина Л.В. / Разработчик: Ковалев И.А. / Проб.: Соломина Е.И. / Рис.: Пенярев А.А. / И.Контр.: Кулагина Л.В.

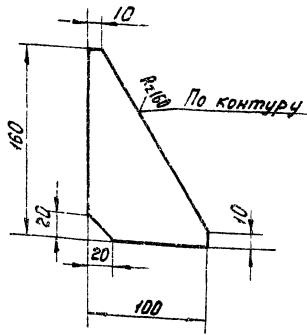
Исполнитель	№ докум.	Подп.	Дата
Разработчик	Ковалев	И.А.	
Проб.	Соломина	Е.И.	
Рис.	Пенярев	А.А.	
И.Контр.	Кулагина	Л.В.	

Труба 114x16 ГОСТ 8732-78  
в листе 1 ГОСТ 8731-74



200.00.90.62h1h

√(✓)



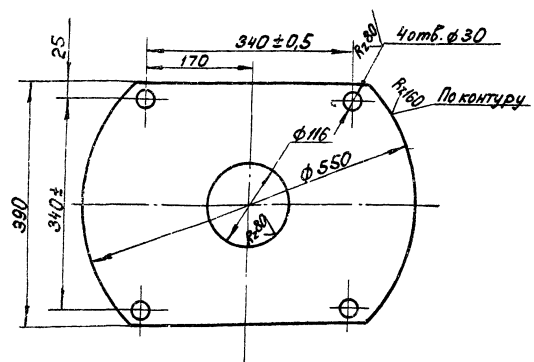
$h_{14}; \pm \frac{IT_{14}}{2}$

4H.429.06.00.002

Ит.Лист № докум.	Подп.	Дата	Лист	Итого	Листов
Разработчик	Ковылин	И.С.	Ред.	Самойлова	Л.С.
Проб.	Самойлова	Л.С.	Рук.	Ковылин	И.С.
И.Контр.	Кувшинов	В.И.	Лист	5.10	ГОСТ 19903-74
			Всего на ГОСТ 14637-79		
			Носитель: оригинал проекта		
			Отдел № 5		
Формат А1					

200.00.90.62h1h

√(✓)

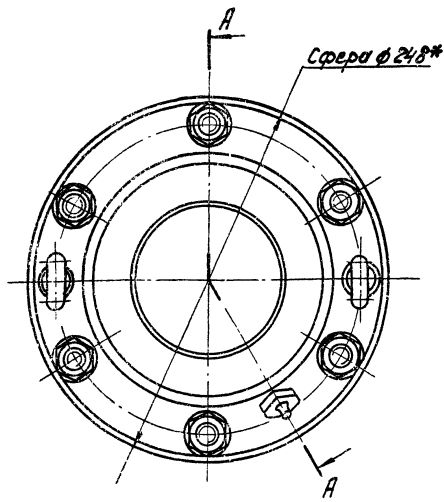
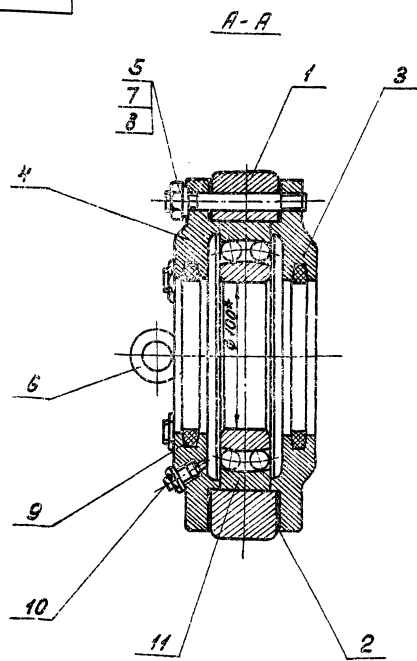


Неуказанные предельные отклонения размеров:  
 $h_{14}; h_{14}; \pm \frac{IT_{14}}{2}$

4H.429.06.00.003

Ит.Лист № докум.	Подп.	Дата	Лист	Итого	Листов
Разработчик	Ковылин	И.С.	Ред.	Самойлова	Л.С.
Проб.	Самойлова	Л.С.	Рук.	Ковылин	И.С.
И.Контр.	Кувшинов	В.И.	Лист	5.32	ГОСТ 19903-74
			Всего на ГОСТ 14637-79		
			Носитель: оригинал проекта		
			Отдел № 5		
Формат А1					

200.00.00.2.0.62h1h



\* Размеры для справок.

4H.429.07.00.000 СБ

Ит.Лист № докум.	Подп.	Дата	Лист	Итого	Листов
Разработчик	Самойлова	Л.С.	Ред.	Самойлова	Л.С.
Проб.	Самойлова	Л.С.	И.Контр.	Кувшинов	В.И.
			Лист	21,0	ГОСТ 1:2
			Носитель: оригинал проекта		
			Отдел № 5		

Вид	Зона	Лист	Обозначение	Наименование	Кол.	Примеч.
				<u>Документация</u>		
12			4Н.429.07.00.000СБ	Сборочный чертеж		
				<u>Детали</u>		
И1	1		4Н.429.07.00.001	Обойма	1	
И1	2		4Н.429.07.00.002	Прокладка	2	
И2	3		4Н.429.07.00.003	Крышка подшипника	1	
И2	4		4Н.429.07.00.004	Крышка подшипника	1	

4Н.429.07.00.000

Исполн: А.В.Скум. Провер: Р.С.Савицкий. Проект: А.В.Скум.

Опора радиальная

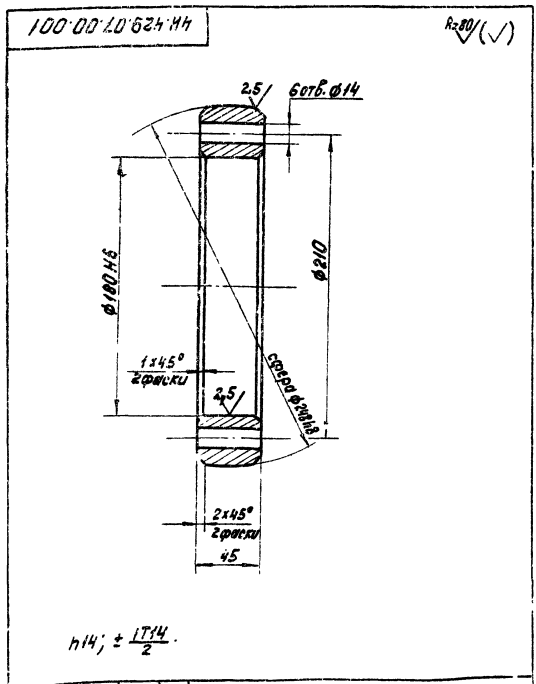
Лист 1 из 2  
 Масса 7,5  
 Число деталей 1:2  
 Отдел №5  
 Проект 11

Вид	Зона	Лист	Обозначение	Наименование	Кол.	Примеч.
				Кольцо СП24х99х9,5		
9				ГОСТ 6308-71	2	
10				Посленка 12.46		
				ГОСТ 19853-74	1	
11				Подшипник 1220		
				ГОСТ 5720-75	1	

4Н.429.07.00.000

Исполн: А.В.Скум. Провер: Р.С.Савицкий. Проект: А.В.Скум.

Лист 2



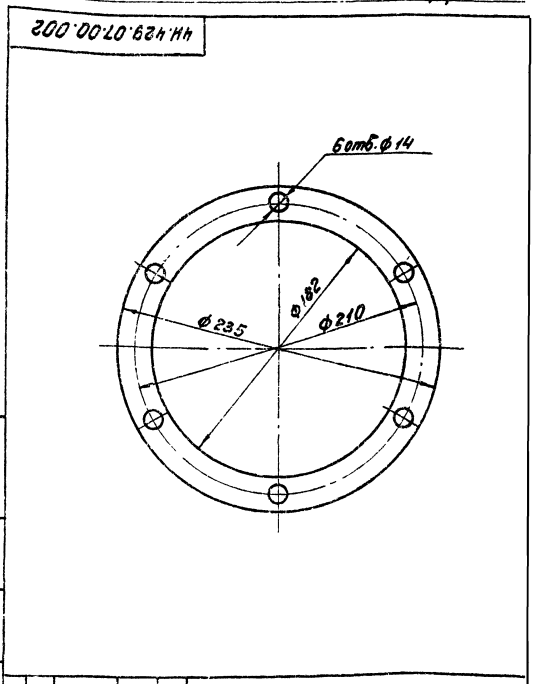
4Н.429.07.00.001

Исполн: А.В.Скум. Провер: Р.С.Савицкий. Проект: А.В.Скум.

Обойма

Лист 1 из 2  
 Масса 7,5  
 Число деталей 1:2  
 Отдел №5  
 Проект 11

с418-36 ГОСТ 1412-79



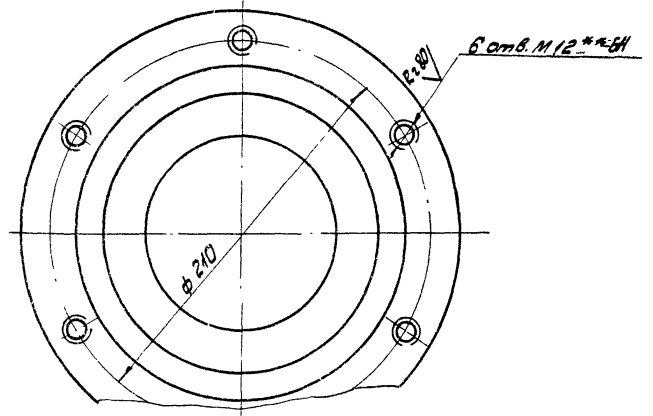
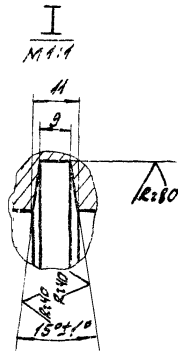
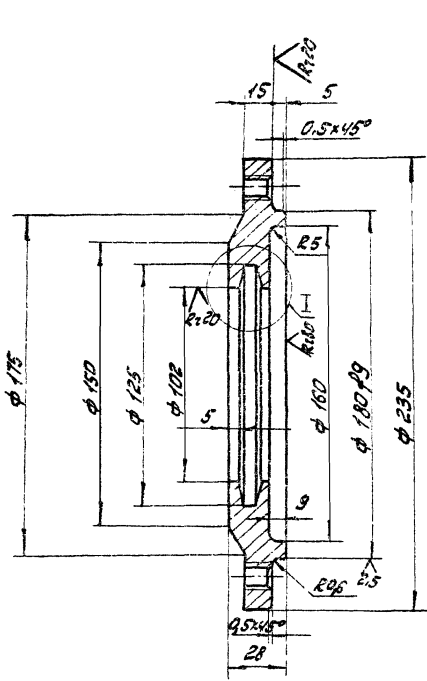
4Н.429.07.00.002

Исполн: А.В.Скум. Провер: Р.С.Савицкий. Проект: А.В.Скум.

Прокладка

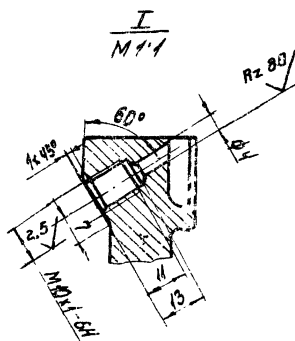
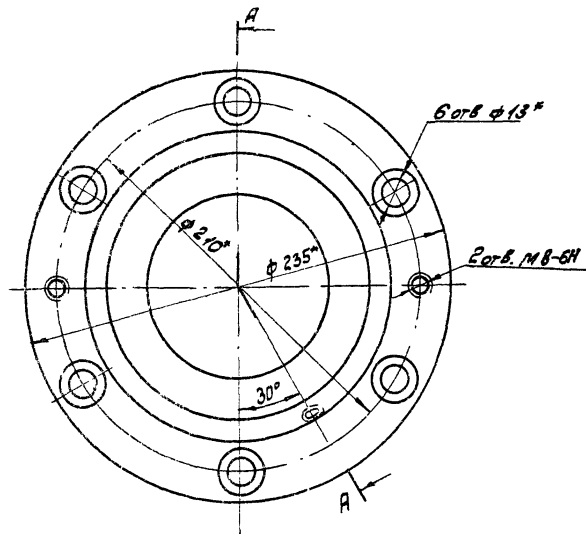
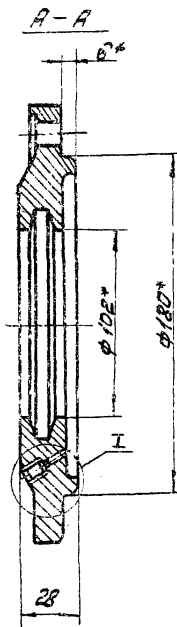
Лист 1 из 2  
 Масса 0,03  
 Число деталей 1:2  
 Отдел №5  
 Проект 11

картон прокладочный  
 А-1 ГОСТ 9347-74



1. Допускаемые отклонения на размеры отливки выполнять по III классу точности ГОСТ 1855-55.
2. Лицевые радиусы выполнить R3.
3. Неказанные предельные отклонения размеров:  $M_{14}; h_{14}; \pm \frac{L_{14}}{2}$ .
4. \*\* Размечать по сопрягаемым деталям.

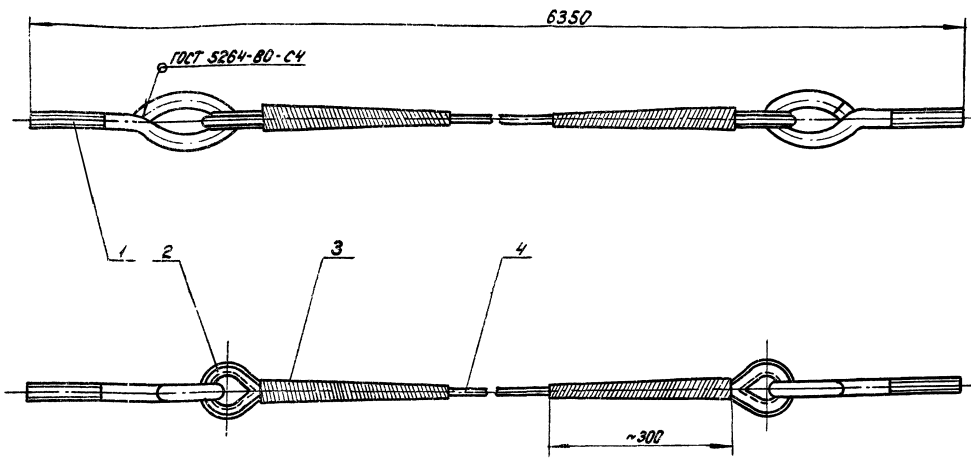
				4И.429.07.00.003		
Исполн.	Н.З.Воску.	Подп.	Дата	Крышка подшипника	Лист	Масштаб
					И	4,56
Разроб.	Степанов	С.К.		СЧ 18-36 ГОСТ 1412-79	Лист	Листов: 1
Проб.	Степанов	В.А.			Москва: Каналитипроект Отдел №5	
Н.Контр.	Билаткина	В.В.			Формат 12	



1. М 14.
2. \* Размеры для справок.

				4И.429.07.00.004		
Исполн.	Н.З.Воску.	Подп.	Дата	Крышка подшипника	Лист	Масштаб
					И	4,5
Разроб.	Степанов	С.К.		Крышка 2-180 x 102 ГОСТ 11641-73	Лист	Листов: 1
Проб.	Степанов	В.А.			Москва: Каналитипроект Отдел №5	
Н.Контр.	Билаткина	В.В.			Формат 12	

900000080624mm



1. ИТ4.
2. При заделке коуш поз.2 свободные концы кабеля поз.4 заплести на длине не менее 300мм; места заплетки обмотать мягкой оцинкованной проволокой (поз.3).

4Н.429.08.00.000 СБ		Лит.	Масса	Масштаб
Расчетка		И	16,4	1:5
Сборочный чертеж		Лист 1 из 1		
капирова ИИ		Несоблюдение проекта Отдел №5		
		Формат А4		

№	Поз	Обозначение	Наименование	Кол.	Примечание
<u>Документация</u>					
42		4Н.429.08.00.000 СБ	Сборочный чертеж		
<u>Детали</u>					
И	1	4Н.429.08.00.001	Серьга	2	
<u>Стандартные изделия</u>					
	2		Коуш 50 ГОСТ 2224-72	2	
	3		Проволока КО2 ГОСТ 792-67	28м	
	4		Кабель Г-1-СС-Р-100 ГОСТ 3063-80	75м	

10000080624mm

Rz(10) (✓)

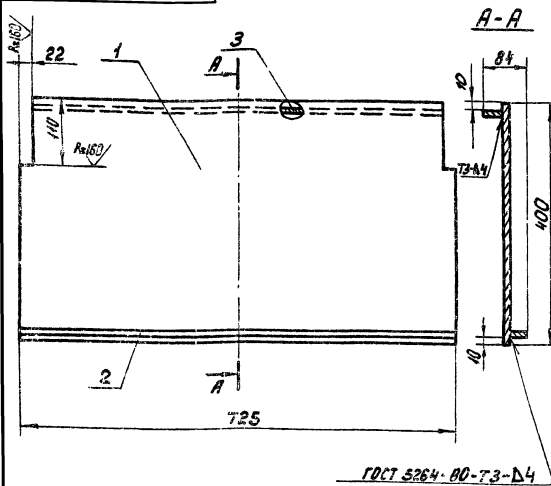
1. ± ИТ4.
2. Длина заготовки - 540мм
3. До окончательного загиба и заварки, на серьгу надеть коуш (см черт. 4Н.429.08.00.000 поз.2).

4Н.429.08.00.001		Лит.	Масса	Масштаб
Серьга		И	2,4	1:2,5
Круг 828 ГОСТ 2590-71 Ст 3 ГОСТ 535-79		Лист 1 из 1		
И.Контр. Кулигина С.И.		Несоблюдение проекта Отдел №5		

18000-07 30

И.Контр. Кулигина С.И.

93 000'00'60'624'114



1. h14; ± 1714 / 2

2. Шероховатость поверхностей деталей без чертежа  $Ra160$  ✓

ЧИ.429.09.00.000 СБ

Лист № докум.	Изм.	Дата	Лит. Масса	Исполн.
Разр. Сборщик С.Т.	И	11.5	1:5	
Проф. Санжанин В.А.	Лист Листов: 1		Необходимо ли издать Отдел №5 формат А1	
Н.Контр. Кулагина В.И.				

Перекрытие  
Сборочный чертеж

Код	Обозначение	Наименование	Кол.	Примеч.
		Документация		
И	ЧИ.429.09.00.000 СБ	Сборочный чертеж		
		Детали		
Б4	1 ЧИ.429.09.00.001	Панель Лист раб. Д-ПН-4 Б.Ст.3 ГОСТ 8568-77 400x1725x14	1	9,1 кг
Б4	2 ЧИ.429.09.00.002	Полоса Полоса Б-2-4x10 ГОСТ 103-76 в Ст.3 по ГОСТ 535-78 l = 725x14	1	0,91 кг
Б4	3 ЧИ.429.09.00.003	Полоса Полоса Б-2-4x10 ГОСТ 103-76 в Ст.3 по ГОСТ 535-78 l = 680x14	1	0,85 кг

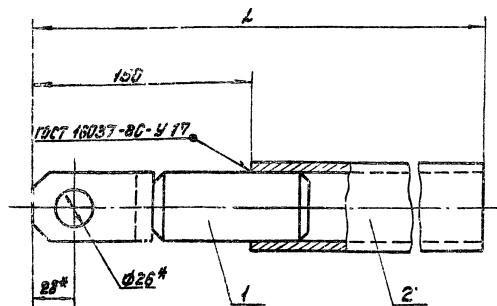
Лит. Масса, Исполн. и дата выполнения работ, проф. и дата

ЧИ.429.09.00.000

Лист № докум.	Изм.	Дата	Лит. Масса	Исполн.
Разр. Сборщик С.Т.	И	11.5	1:5	
Проф. Санжанин В.А.	Лист Листов: 1		Необходимо ли издать Отдел №5 формат А1	
Н.Контр. Кулагина В.И.				

Перекрытие

93 000'00'01'624'114



Обозначение	Размеры, мм	Масса, кг
ЧИ.429.10.00.000 СБ	2540	14,7
ЧИ.429.10.00.000 СБ-1	1840	10,8

1. h14.

2. Длина трубы поз.2 дана с допуском. После уточнения на месте монтажа скрепкового крыла обрезать лишнюю часть трубы.

3\* Размеры для справок.

ЧИ.429.10.00.000 СБ

Лист № докум.	Изм.	Дата	Лит. Масса	Исполн.
Разр. Сборщик С.Т.	И	см. табл.	-	
Проф. Санжанин В.А.	Лист Листов: 1		Необходимо ли издать Отдел №5	
Н.Контр. Кулагина В.И.				

Стержень  
Сборочный чертеж

Код	Обозначение	Наименование	Кол.	Примеч.
		Документация		
И	ЧИ.429.10.00.000 СБ	Сборочный чертеж		
		Сборочные единицы		
И	1 ЧИ.429.10.00.100	Вилка	1	
		Переменные данные для исполнений		
		ЧИ.429.10.00.000		
		Детали		
Б4	2 ЧИ.429.10.00.001	Труба L=2490x14 Труба 50x14,5 ГОСТ 3262-75	1	10,5 кг
		ЧИ.429.10.00.000-01		
		Детали		
Б4	2 ЧИ.429.10.00.001-01	Труба L=1690x14 Труба 50x14,5 ГОСТ 3262-75	1	7,1 кг

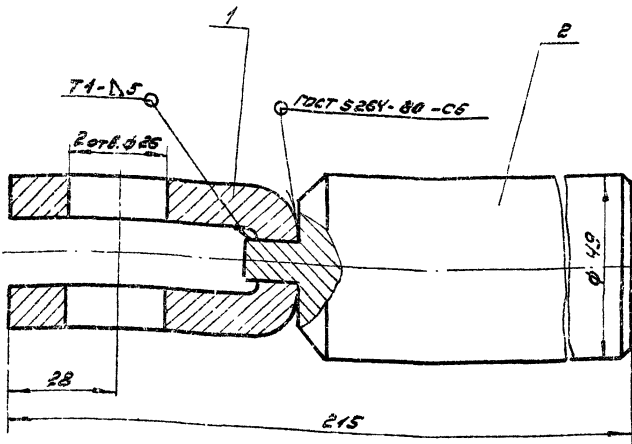
Лит. Масса, Исполн. и дата выполнения работ, проф. и дата

ЧИ.429.10.00.000

Лист № докум.	Изм.	Дата	Лит. Масса	Исполн.
Разр. Сборщик С.Т.	И	см. табл.	-	
Проф. Санжанин В.А.	Лист Листов: 1		Необходимо ли издать Отдел №5	
Н.Контр. Кулагина В.И.				

Стержень

97001 00 01 021 ИИ



Размеры для справок.

ЧИ. 429.10.00.100 С6

Изм.	Лист	№ докум.	Подп.	Дата	Лист	Масса	Масштаб
					И	85	1:1
Разработчик: Самойлова Я.В.					Листов: 1		
Проб. Пендуров А.И.					Московский НИИпроект		
И. монт. Кулагина В.И.					Отдел Н5		
					Формат А1		

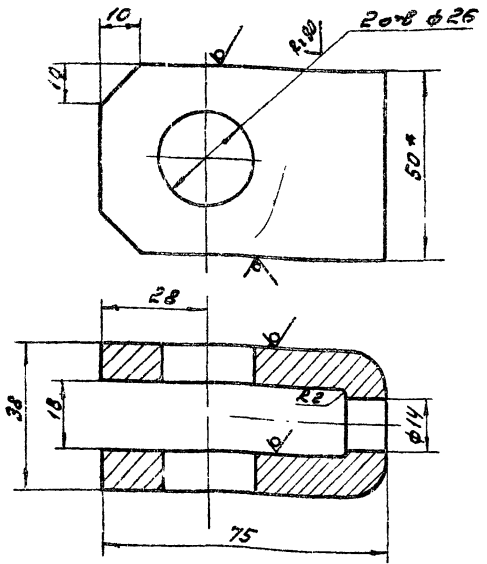
Изм.	Лист	№ докум.	Подп.	Дата	Обозначение	Наименование	кол	Примеч.
						Документация		
						Оборонный чертеж		
						Детали		
И	1	ЧИ. 429.10.00.101			Скоба		1	
И	2	ЧИ. 429.10.00.102			Вставка		1	

Изм. №, дата, в чем, кем, где, кем, когда, где, кем, когда, где

ЧИ. 429.10.00.100

Изм.	Лист	№ докум.	Подп.	Дата	Лист	Масса	Масштаб
					И		1:1
Разработчик: Самойлова Я.В.					Листов: 1		
Проб. Пендуров А.И.					Московский НИИпроект		
И. монт. Кулагина В.И.					Отдел Н5		
					Формат А1		

101 00 01 021 ИИ

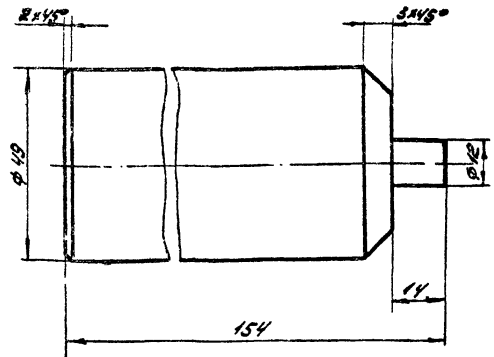


ИИ4; иИ4; ± 17/14

ЧИ. 429.10.00.101

Изм.	Лист	№ докум.	Подп.	Дата	Лист	Масса	Масштаб
					И	86	1:1
Разработчик: Самойлова Я.В.					Листов: 1		
Проб. Пендуров А.И.					Московский НИИпроект		
И. монт. Кулагина В.И.					Отдел Н5		
					Формат А1		

201 00 01 021 ИИ

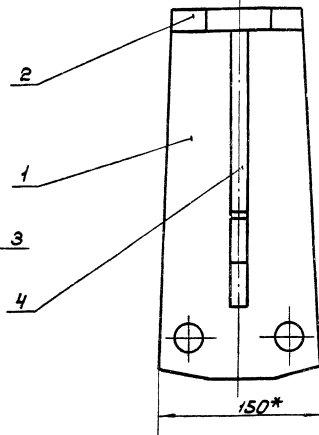
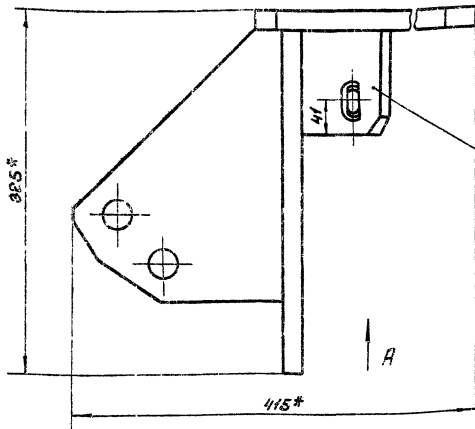


ИИ4; ± 17/14

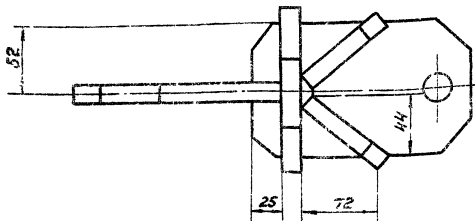
ЧИ. 429.10.00.102

Изм.	Лист	№ докум.	Подп.	Дата	Лист	Масса	Масштаб
					И	1,9	1:1
Разработчик: Самойлова Я.В.					Листов: 1		
Проб. Пендуров А.И.					Московский НИИпроект		
И. монт. Кулагина В.И.					Отдел Н5		
					Формат А1		

93 000 00 11 634 НН



Вид А



1. 114; ± 17/2

2.\* Размеры для справок.

3. Сварку произвести по контуру прилегания деталей по ГОСТ 5264-80 - Т1 - Д 15.

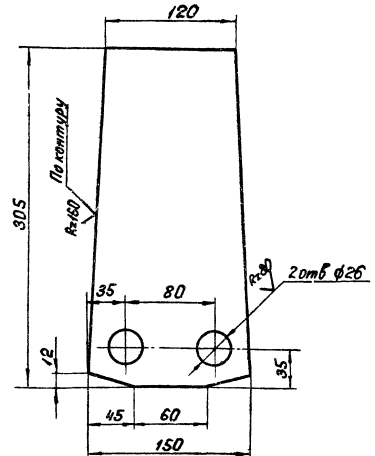
				ЧН. 429.11.00.000 СБ	
				Узел крепления	
				Сборочный чертёж	
				Лит. Масса Уширств	
				И 14,5 1:2,5	
				Лист Листов: 1	
				Носовки и чертеж	
				Лист № 5	
				Формат 12	

коробов: 21/

№	№	Обозначение	Наименование	Примечание
			<u>Документация</u>	
12		ЧН. 429.11.00.000 СБ	Сборочный чертёж	
			<u>Детали</u>	
И1	1	ЧН. 428.11.00.001	Ребро	1
И2	2	ЧН. 429.11.00.002	Пластины	1
И3	3	ЧН. 429.11.00.003	Ребро	2
И4	4	ЧН. 429.11.00.004	Ребро	1
ЧН. 429.11.00.000				
Узел крепления				
Лит. Масса Уширств				
И 4,5 1:2,5				
Лист Листов: 1				
Носовки и чертеж				
Лист № 5				

100 00 11 634 НН

✓ (✓)

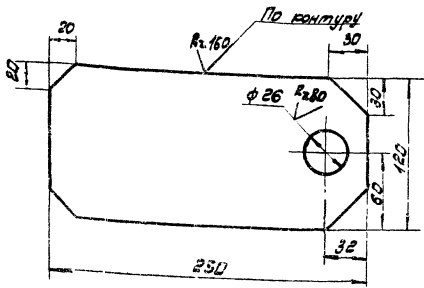


Листы, выходящие за пределы формата, должны быть пронумерованы и подписаны

				ЧН. 429.11.00.001	
				Ребро	
				Лит. Масса Уширств	
				И 4,5 1:2,5	
				Лист Листов: 1	
				Носовки и чертеж	
				Лист № 5	

200 00 H 62H Hh

✓(✓)



H14; h14; ± 1714/2

ЧМ.429 11.00.002

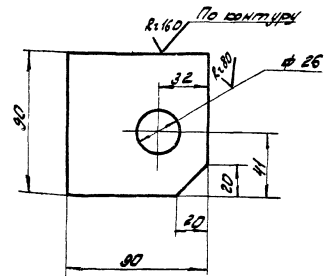
Лист	№ док. чм.	Подп.	Дата	Лист	Масса	Масштаб
1				1	3,5	1:2,5
Разработ. Савицкий С.М.				Лист Листов: 1		
Пров. Пендерева В.А.				Масштаб: натуральный		
И. вып. Кулагина В.И.				Отдел №5		
				Формат А1		

Пластина

Лист 516 ГОСТ 18903-74  
ВсГЗСп ГОСТ 14637-79

500 00 H 62H Hh

✓(✓)



H14; h14; ± 1714/2

ЧМ.429 11.00.003

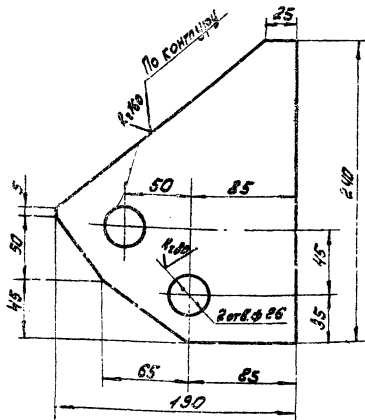
Лист	№ док. чм.	Подп.	Дата	Лист	Масса	Масштаб
1				1	0,9	1:2
Разработ. Савицкий С.М.				Лист Листов: 1		
Пров. Пендерева В.А.				Масштаб: натуральный		
И. вып. Кулагина В.И.				Отдел №5		
				Формат А1		

Ребро

Лист 516 ГОСТ 18903-74  
ВсГЗСп ГОСТ 14637-79

100 00 H 62H Hh

✓(✓)



H14; h14; ± 1714/2

ЧМ.429 11.00.004

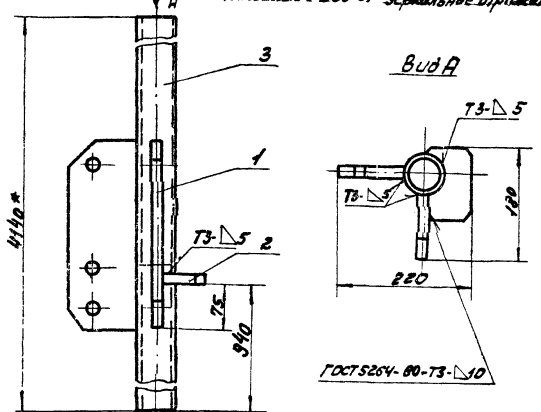
Лист	№ док. чм.	Подп.	Дата	Лист	Масса	Масштаб
1				1	3,8	1:2,5
Разработ. Савицкий С.М.				Лист Листов: 1		
Пров. Пендерева В.А.				Масштаб: натуральный		
И. вып. Кулагина В.И.				Отдел №5		

Ребро

Лист 516 ГОСТ 18903-74  
ВсГЗСп ГОСТ 14637-79

30 000 00 21 62H Hh

ЧМ.429.12.00.000 - изображено  
ЧМ.429.12.00.000-01 - зеркальное отражение



1. Длина трубы пов. 3 дана с припуском. После уточнения на месте монтажа шлангроба лишнюю часть трубы отрезать.
2. Предельные отклонения размеров - по 1714/2
3. Шероховатость обрабатываемых поверхностей деталей без чертежа.
4. \* размер для справок

ЧМ.429 12.00.000СБ

Лист	№ док. чм.	Подп.	Дата	Лист	Масса	Масштаб
1				1	34,0	1:5
Разработ. Савицкий С.М.				Лист Листов: 1		
Пров. Пендерева В.А.				Масштаб: натуральный		
И. вып. Кулагина В.И.				Отдел №5		

Стойка

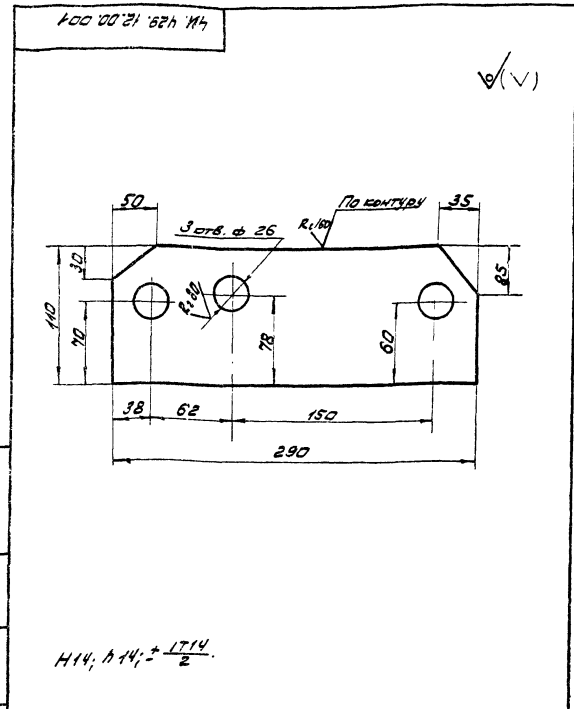
Сборочный чертеж

Лист 516 ГОСТ 18903-74  
ВсГЗСп ГОСТ 14637-79

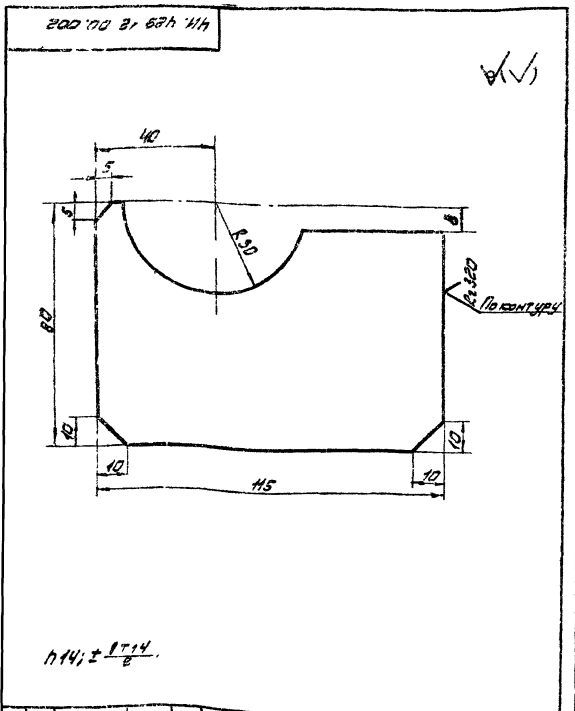


Изм.	Лист	Обозначение	Наименование	Кол.	Примеч.
			Документация		
		4И 429.12.00.000СБ	Сборочный чертеж		
			ДЕТАЛИ		
И	1	4И 429.12.00.001	Ребро	2	
И	2	4И 429.12.00.002	Ребро	1	
Б	3	4И 429.12.00.003	Труба		
			Труба 50x4,5 ГОСТ 3262-75		
			L = 4440 мм	1	35 кг

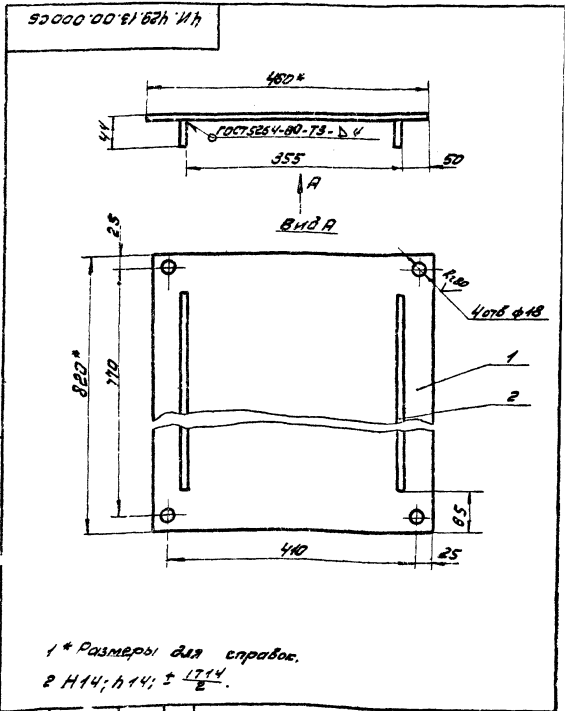
4И 429.12.00.000		Станка		шт.	лист	масса	материал
				1	1		Сталь
				Масштаб: 1:1		ДТБ-11 N5	
				Формат: А1			



4И 429.12.00.001		Ребро		шт.	масса	материал
				2	4,0	1:2,5
				Масштаб: 1:1		ДТБ-11 N5
				Формат: А1		



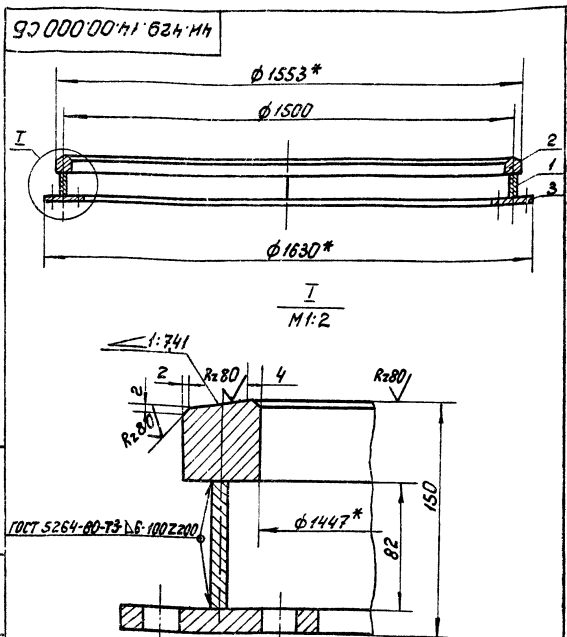
4И 429.12.00.002		Ребро		шт.	масса	материал
				1	0,98	1:1
				Масштаб: 1:1		ДТБ-11 N5
				Формат: А1		



4И 429.13.00.000СБ		Перекрытие светное		шт.	масса	материал
				1	14,5	1:5
				Масштаб: 1:1		ДТБ-11 N5
				Формат: А1		

Формат Зона Лист	Обозначение	Наименование	Кол.Примеч.
		<u>Документация</u>	
И	4Н.429.13.00.000 СБ	Сборочный чертеж	
		<u>Детали</u>	
5А	1 4Н.429.13.00.001	Лист	
		Лист: ронд О-ПН-4 БстЗсп ГОСТ 8568-77	
		460ммх 820мм	1 12,8 кг
5А	2 4Н.429.13.00.002	Полоса	
		Полоса Б-2-4х40 ГОСТ 10376 БстЗсп ГОСТ 53579	
		Л=690мм	2 0,85 кг

4Н.429.13.00.000			
Изд. Лист	Изм. в докум.	Подп.	Дата
Разработ.	Самодкина	Л.А.	01.01.01
Проект.	Пенюров	В.В.	
И. контр.	Кулагина	В.В.	
Перекрытие съезное		Лист	Листов
		И	1
		Насводокапальнипроект Отдел №5 Формат И	

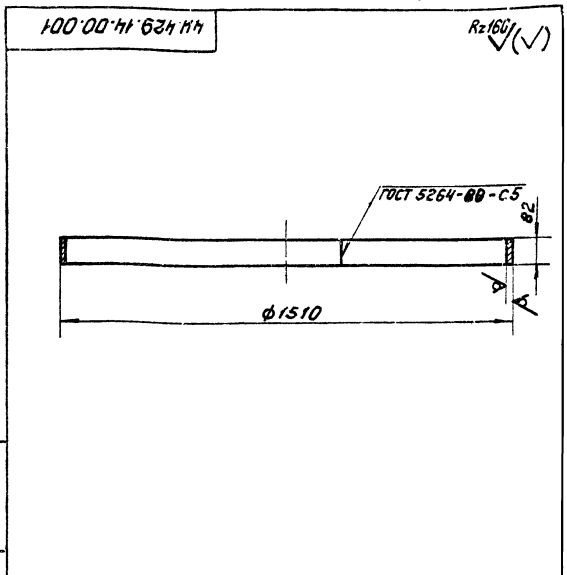


1. Предельные отклонения размеров: h14  
2. Размеры для справок.

4Н.429.14.00.000 СБ			
Изд. Лист	Изм. в докум.	Подп.	Дата
Разработ.	Самодкина	Л.А.	01.01.01
Проект.	Пенюров	В.В.	
И. контр.	Кулагина	В.В.	
Путь рельсовый внутренний Сборочный чертеж		Лист	Листов
		И	2070 1:10
		Насводокапальнипроект Отдел №5 Формат И	

Формат Зона Лист	Обозначение	Наименование	Кол.Примеч.
		<u>Документация</u>	
И	4Н.429.14.00.000 СБ	Сборочный чертеж	
		<u>Детали</u>	
И	1 4Н.429.14.00.001	Кольцо	1
И	2 4Н.429.14.00.002	Головка	1
И	3 4Н.429.14.00.003	Основание	1

4Н.429.14.00.000			
Изд. Лист	Изм. в докум.	Подп.	Дата
Разработ.	Самодкина	Л.А.	01.01.01
Проект.	Пенюров	В.В.	
И. контр.	Кулагина	В.В.	
Путь рельсовый внутренний		Лист	Листов
		И	1
		Насводокапальнипроект Отдел №5	

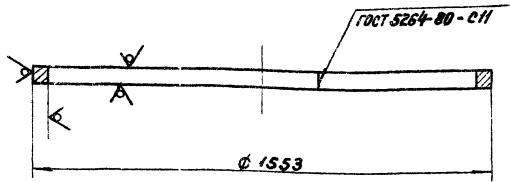


1. Развернутая длина заготовки L=4710 мм.  
2. h14.

4Н.429.14.00.001			
Изд. Лист	Изм. в докум.	Подп.	Дата
Разработ.	Самодкина	Л.А.	01.01.01
Проект.	Пенюров	В.В.	
И. контр.	Кулагина	В.В.	
Кольцо		Лист	Листов
		И	30,2 1:10
		Насводокапальнипроект Отдел №5	

4И.429.14.00.003

Ред.10 (✓)

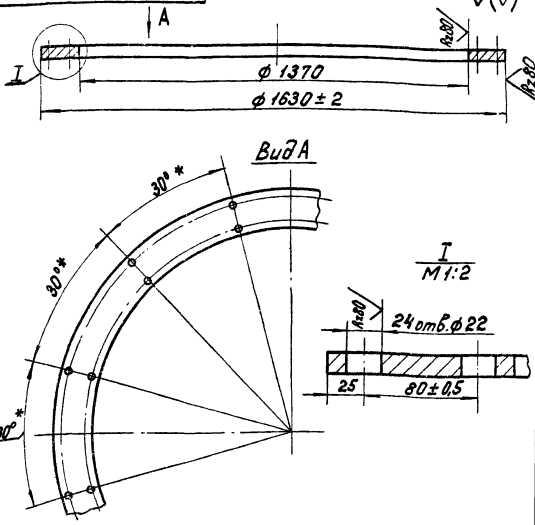


1. Развернутая длина заготовки L=4710 мм.
2. h14.

4И.429.14.00.002			
Изм. Лист № докум. Подп. Дата	Головка	Лит. Масса	Уточн.
Разработчик: Сидоркин В.А.С. Проверен: Петров В.В.		И 100,0	1:10
И.контр. Кулагина В.И.	Квадрат	653 ГОСТ 2591-71	Лист Листов: 1
		Вст.3сп ГОСТ 535-79	Несоблюдения и отклонения Отдел №5

4И.429.14.00.003

Ред.10 (✓)



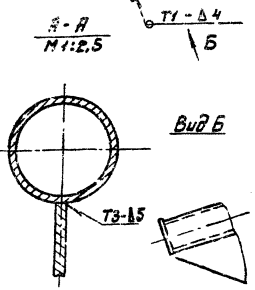
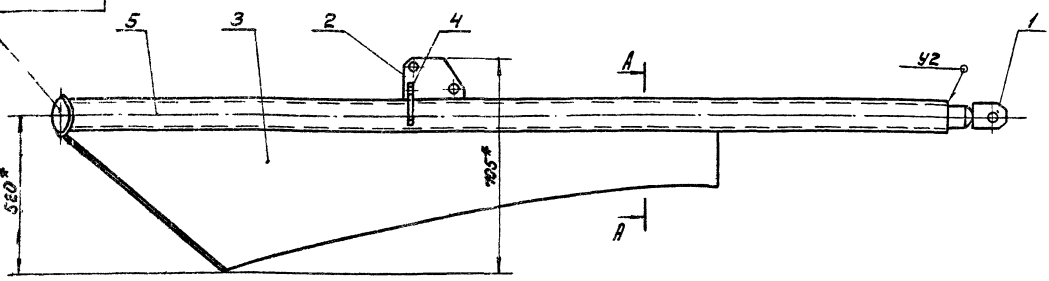
1. Деталь допускается изготовить из нескольких частей, соединив их швом по ГОСТ 5264-80-С15.
2. h14; h14; ± 11/4.
- 3\* Размеры для справок.

Изм. № докум. Подп. Дата

4И.429.14.00.003			
Изм. Лист № докум. Подп. Дата	Основание	Лит. Масса	Уточн.
Разработчик: Сидоркин В.А.С. Проверен: Петров В.В.		И 76,5	1:10
И.контр. Кулагина В.И.	Лист Б16	ГОСТ 19903-74	Лист Листов: 1
		Вст.3сп ГОСТ 14637-79	Несоблюдения и отклонения Отдел №5

Формат И1

4И.429.15.00.000 СБ



1. h14; ± 11/4.
- 2\* Размеры для справок.
- 3 Шероховатость обработанных поверхностей деталей без чертёжа - R0,8.

4И.429.15.00.000 СБ			
Изм. Лист № докум. Подп. Дата	Скребок дополнительный сборочный чертёж	Лит. Масса	Уточн.
Разработчик: Сидоркин В.А.С. Проверен: Петров В.В.		И 86,5	1:10
И.контр. Кулагина В.И.		Лист Листов: 1	Несоблюдения и отклонения Отдел №5

Формат Зона	Лист	Обозначение	Наименование	кол	Примеч.
			<u>Документация</u>		
12		4И.429.15.00.000 СБ	Сборочный чертеж		
			<u>Сборочные единицы</u>		
11	1	4И.429.05.01.000	Вилка	1	
			<u>Детали</u>		
11	2	4И.429.15.00.001	Ребро	1	
12	3	4И.429.15.00.002	Лист	1	
11	4	4И.429.15.00.003	Кебра	1	
11	5	4И.429.15.00.004	Труба	1	
64	6	4И.429.15.00.005	Заглушка		
			Лист 64 гост 19903-74 Б СтЗ вл. Гост 14637-79		
			φ 100 H14	1	0 35кг
4И.429.15.00.000					
Исполн	И. док.м.	Повл.	Дата		
Разрб.	С.Ворошило	С.С.			
Проб.	Пендерев	В.А.			
И. контро.	Былалгина	В.И.			
				Лист	Листов
				11	1
				Мособлаотнаучцентр Отдел НС	
Формат 11					

90 000 10 51 624 И4

4И.429.15.01.000 СБ

Исполн	И. док.м.	Повл.	Дата	Лит.	Масса	Листов
Разрб.	С.Ворошило	С.С.		И	7.2	1:2
Проб.	Пендерев	В.А.		Лист Листов / Мособлаотнаучцентр Отдел НС		
И. контро.	Былалгина	В.И.		Формат 11		

Формат Зона	Лист	Обозначение	Наименование	кол	Примеч.
			<u>Документация</u>		
		4И.429.15.01.000 СБ	Сборочный чертеж		
			<u>Детали</u>		
11	1	4И.429.15.01.001	Скоба	1	
11	2	4И.429.15.01.002	Вставка	1	
4И.429.15.01.000					
Исполн	И. док.м.	Повл.	Дата		
Разрб.	С.Ворошило	С.С.			
Проб.	Пендерев	В.А.			
И. контро.	Былалгина	В.И.			
				Лист	Листов
				11	1
				Мособлаотнаучцентр Отдел НС	
Формат 11					

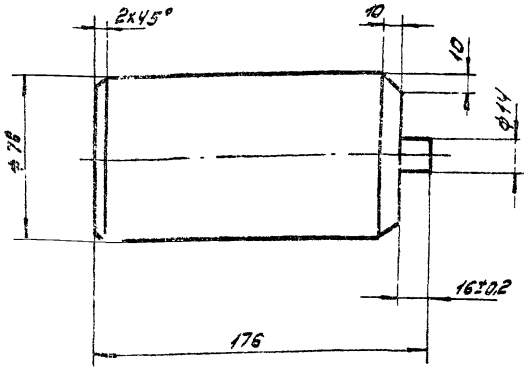
100 10 51 624 И4

4И.429.15.01.001

Исполн	И. док.м.	Повл.	Дата	Лит.	Масса	Листов
Разрб.	С.Ворошило	С.С.		И	1.8	1:2
Проб.	Пендерев	В.А.		Лист Листов / Мособлаотнаучцентр Отдел НС		
И. контро.	Былалгина	В.И.		Полоса 5-2-12x80 гост 105-76 Вставка в стЗ вл. гост 535-79 18100-07 58		

200 10 51 62H 114

2:80



Неуказанные предельные отклонения размеров:  
 $h14; \pm \frac{IT14}{2}$

ЧН. 429.15.01.002

Лист	№ докум.	Подп.	Дата	Лист	Масса	Масштаб
Разраб.	Самолкина	Вар.		VI	6,1	1:2
Проб.	Пендерева	Вар.		Лист Листов: 1		
И. центр Куйбышев				Масштаб: канальный чертеж		
				Отдел: Н5		

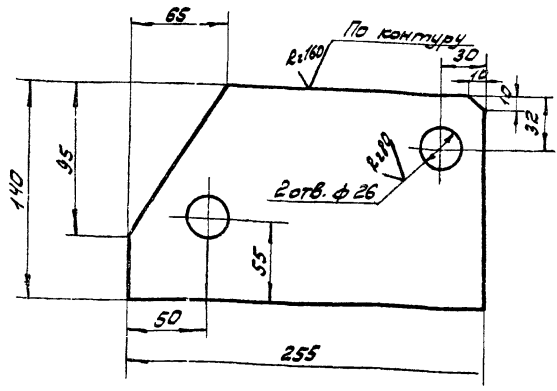
Вотавка

8 Ст. 3 ГОСТ 380-71

Отдел: Н5

100 00 51 62H 114

2:80



$h14; h14; \pm \frac{IT14}{2}$

ЧН. 429.15.00.001

Лист	№ докум.	Подп.	Дата	Лист	Масса	Масштаб
Разраб.	Самолкина	Вар.		VI	3,0	1:2,5
Проб.	Пендерева	Вар.		Лист Листов: 1		
И. центр Куйбышев				Масштаб: канальный чертеж		
				Отдел: Н5		

Ребро

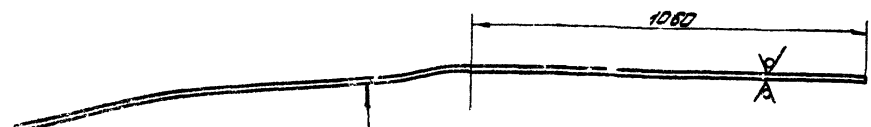
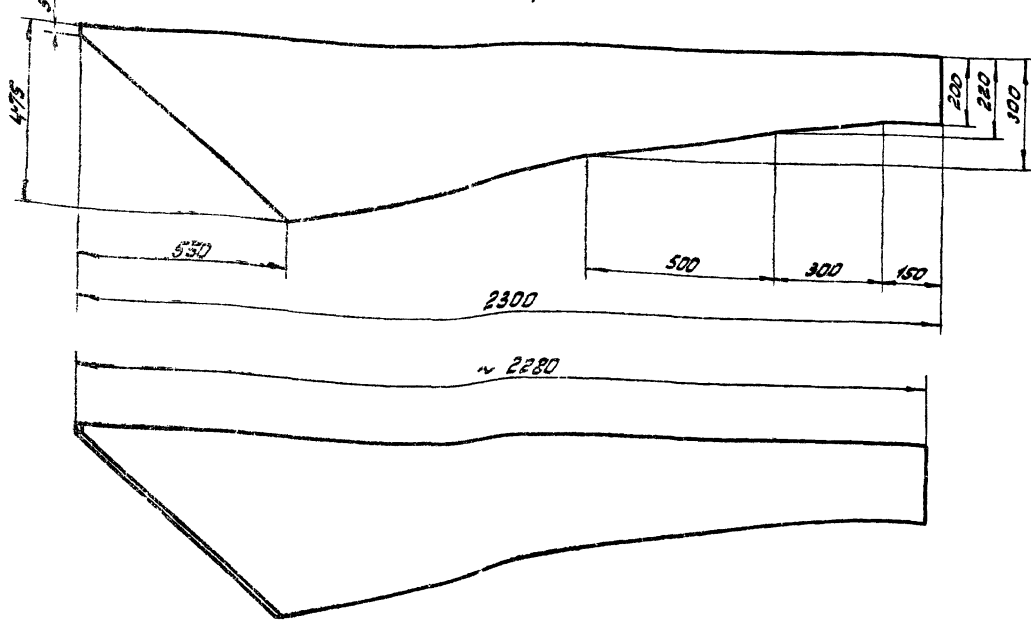
Лист 616 ГОСТ 19903-74

Вс-301 ГОСТ 14637-79

200 00 51 62H 114

Развертка

2:80



$h14; \pm \frac{IT14}{2}$

ЧН. 429.15.00.002

Лист	№ докум.	Подп.	Дата	Лист	Масса	Масштаб
Разраб.	Самолкина	Вар.		VI	42,0	1:10
Проб.	Пендерева	Вар.		Лист Листов: 1		
И. центр Куйбышев				Масштаб: канальный чертеж		
				Отдел: Н5		

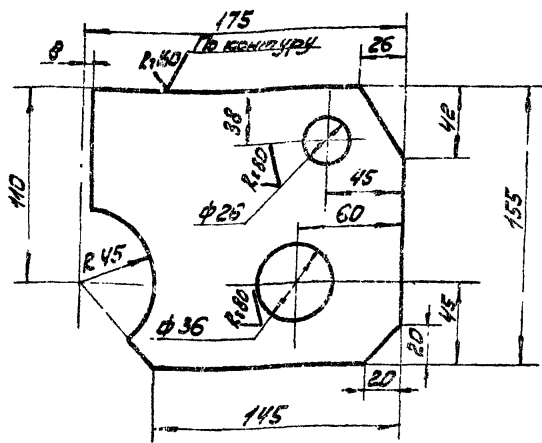
Лист

Лист 68 ГОСТ 19903-74

Вс-301 ГОСТ 14637-79

ЕОО 0051 62Н И Н

✓(✓)



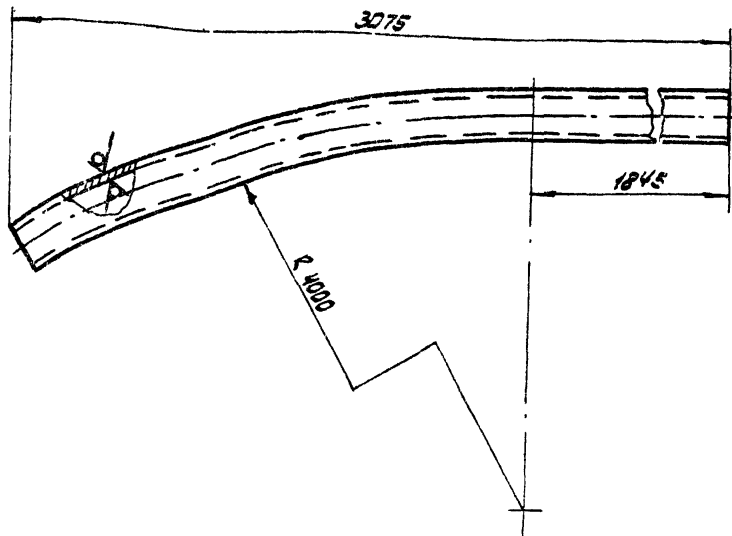
Н14; П14; ± 17/14

4И 429.15 00 003

Изм. Лист	№	Исполн.	Прош.	Дата	Лист 516 ГОСТ 19903-74 вст 3сл ГОСТ 14637-69	Масштаб: 1:2,5 Масштаб: 1:1,25 Лист 1 Листов: 1	Масштаб: 1:2,5 Масштаб: 1:1,25 Лист 1 Листов: 1
Разработ.	Самойлова	М.А.	Прош.	Пендерева			
И.Контр.	Кулагина	С.В.					

НСО 00 51 62Н И Н

Р.601 ✓(✓)

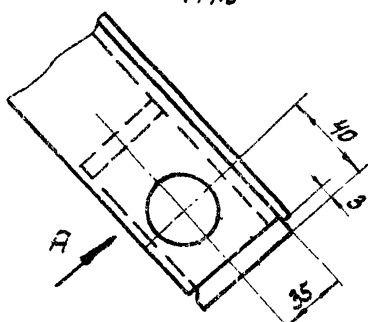
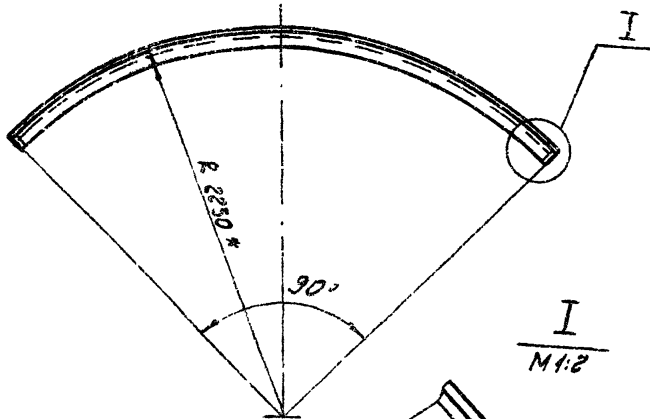
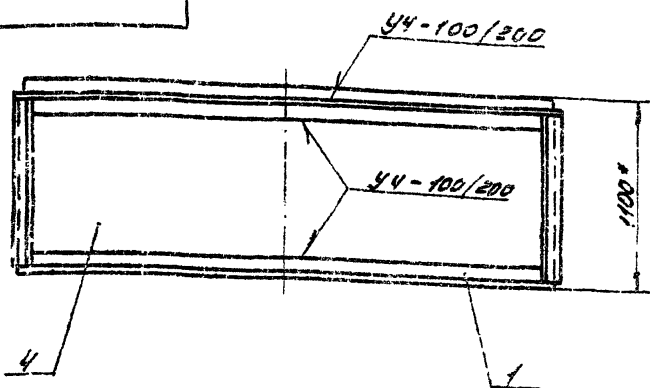


Н14; П14

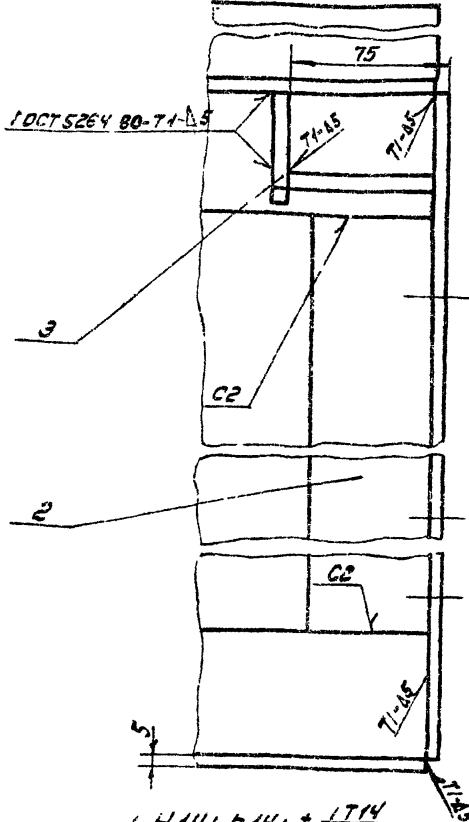
4И. 429.15.00.004

Изм. Лист	№	Исполн.	Прош.	Дата	Лист 516 ГОСТ 19903-74 вст 3сл ГОСТ 14637-69	Масштаб: 1:2,5 Масштаб: 1:1,25 Лист 1 Листов: 1
Разработ.	Самойлова	М.А.	Прош.	Пендерева		
И.Контр.	Кулагина	С.В.				

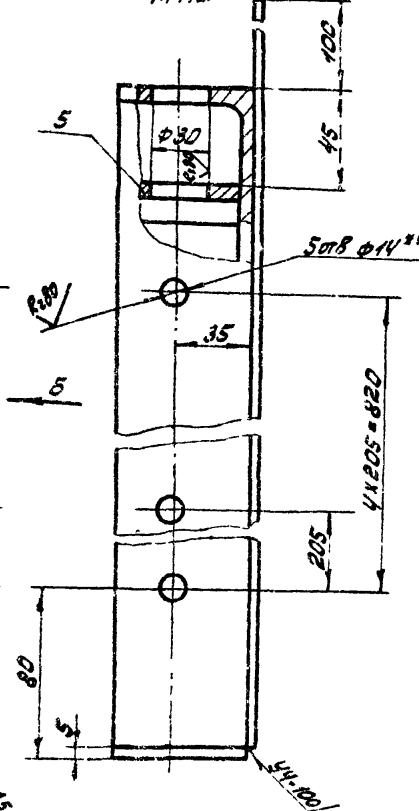
90000 00 51 62Н И Н



Вид А повернуто  
М1:2



Вид Б  
М1:2

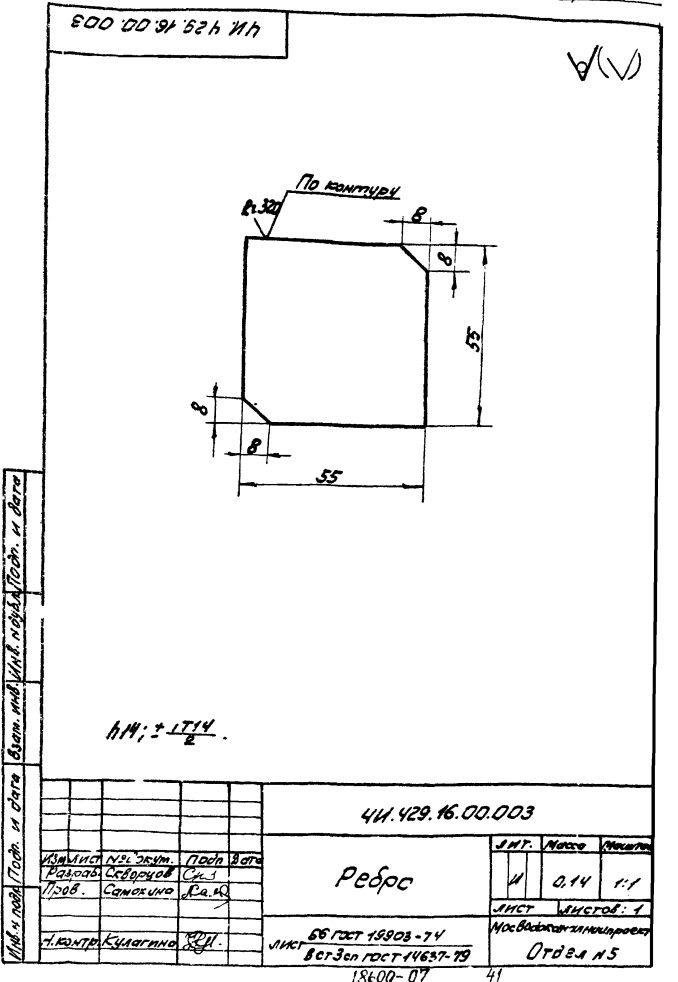
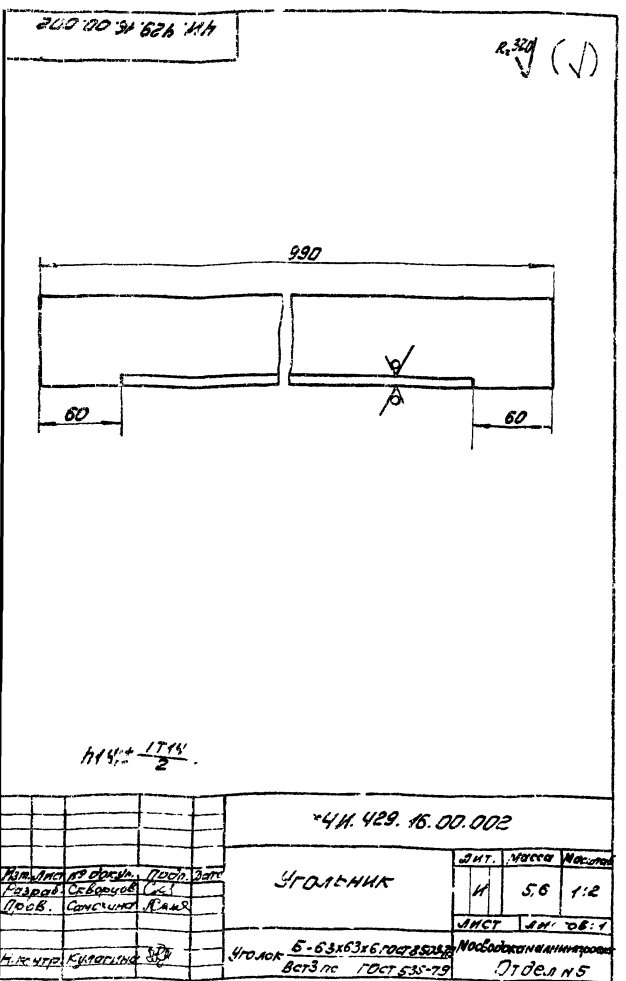
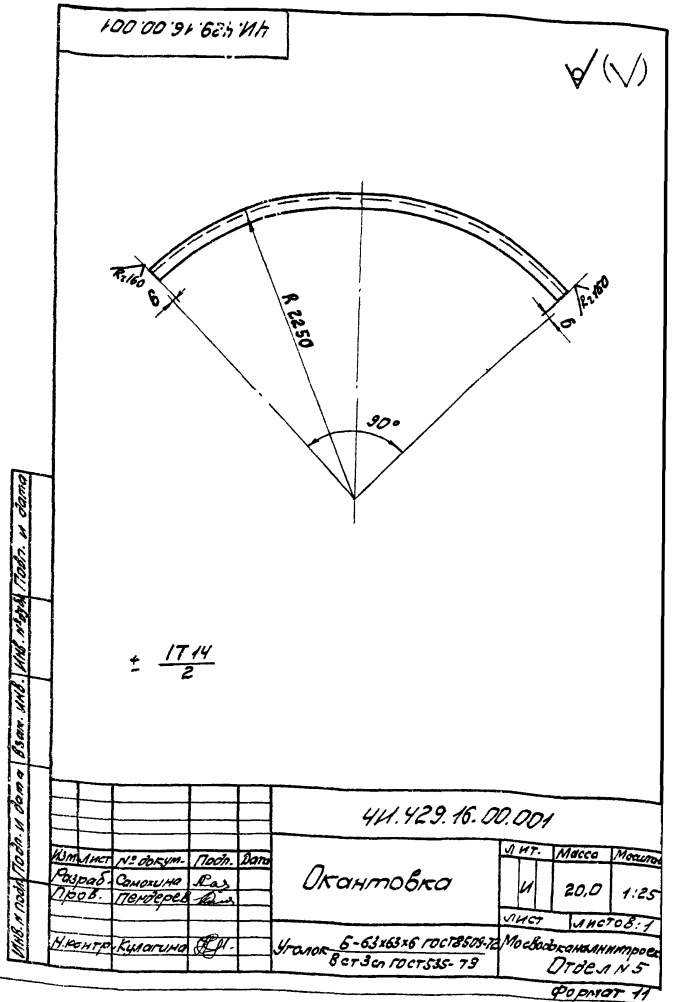


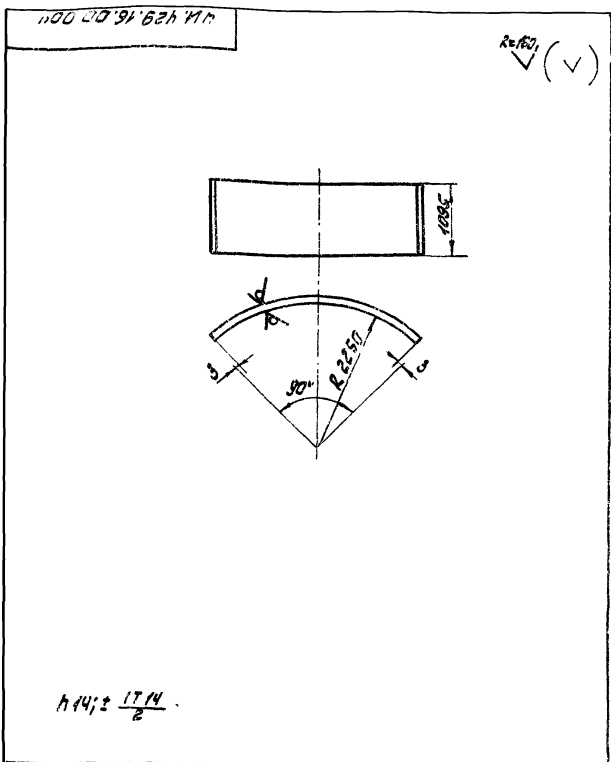
1. Н14; П14; ± 17/14
2. Разметать совместно с сопрягающейся секцией.
3. Размеры для справок.
4. Шероховатость обрабатываемых поверхностей деталей без чертёж.

4И. 429.16.00.000СБ

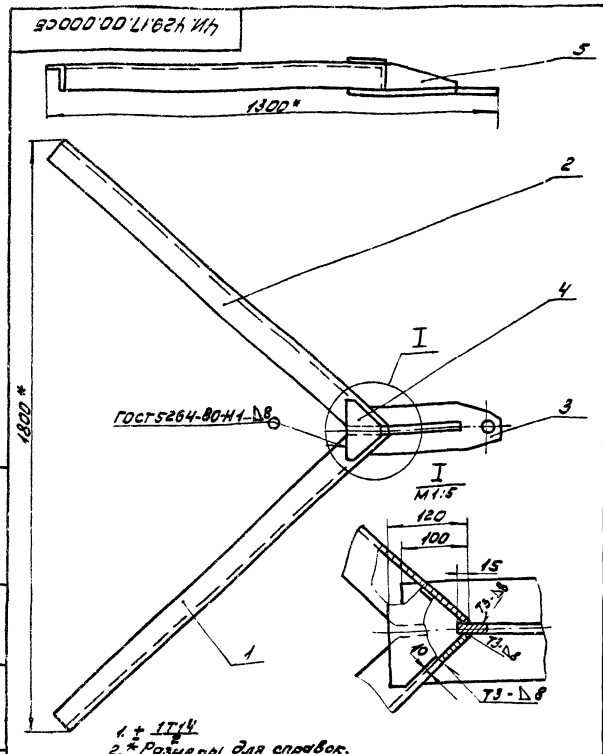
Изм. Лист	№	Исполн.	Прош.	Дата	Лист 516 ГОСТ 19903-74 вст 3сл ГОСТ 14637-69	Масштаб: 1:2,5 Масштаб: 1:1,25 Лист 1 Листов: 1
Разработ.	Самойлова	М.А.	Прош.	Пендерева		
И.Контр.	Панфилов	М.А.				

№ листа	№ докум.	Лист	Обозначение	Наименование	Кол.	Примеч.
				Документация		
12			4И.429.16.00.000СБ	Сборочный чертеж		
				Детали		
11	1		4И.429.16.00.001	Окантовка	2	
11	2		4И.429.16.00.002	Угольник	2	
11	3		4И.429.16.00.003	Ребро	1	
11	4		4И.429.16.00.004	Обечайка	1	
54	5		4И.429.16.00.005	Пластина		
				лист 56 ГОСТ 19903-74 вет 3 по ГОСТ 14637-79		
				68ммх55мм	1	0,17кг
4И.429.16.00.000						
Изм.	Лист	№ докум.	Лист	Дата		
Разраб.	Свердлов	С.С.				
Проб.	Самойлова	Л.А.				
И.Контр.	Кумарина	С.М.				
				Секция цилиндра направляющего	Лист	Лист
					11	1
				Масштаб: уменьшен		
				Отдел №5		
				Формат А1		



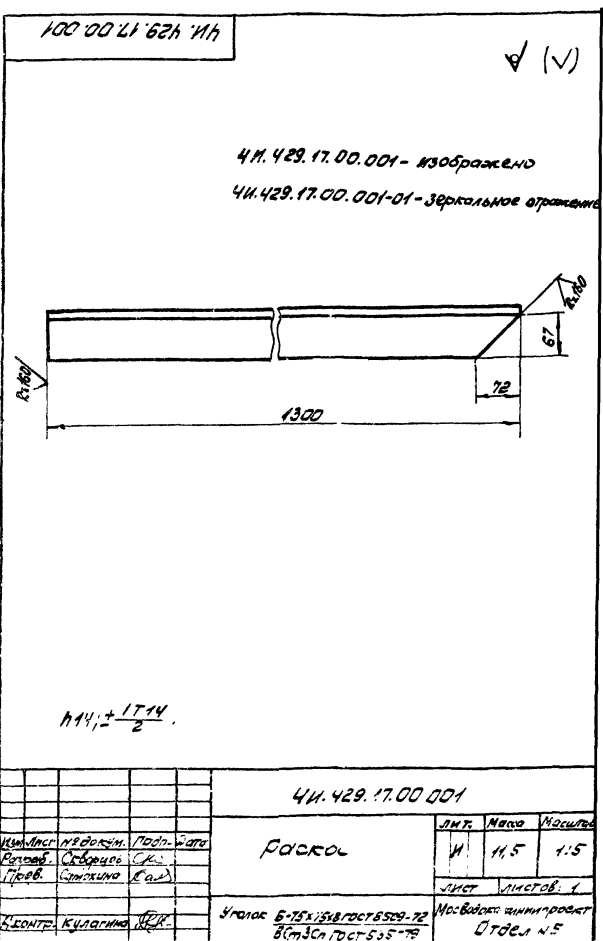


		4И.429.16.00.004	
Изм. лист	№ докум.	Подп.	Дата
Проб.	Соткина К.С.	С.С.	
Проб.	Пендуров В.В.	В.В.	
И.И. Кулагина		И.И.	
Лист 585 ГОСТ 19903-74		Масштаб 1:50	
Всего листов 1		Масштаб 1:50	
Масштаб 1:50		Отдел 5	
Формат А1			



		4И.429.17.00.000СБ	
Изм. лист	№ докум.	Подп.	Дата
Проб.	Соткина К.С.	С.С.	
Проб.	Пендуров В.В.	В.В.	
Проб.	Пендуров В.В.	В.В.	
И.И. Кулагина		И.И.	
Лист 326		Масштаб 1:10	
Масштаб 1:10		Отдел 5	
Формат А1			

№ докум.	Наименование	Наименование	Кол.	Примеч.
		<u>Документация</u>		
И	4И.429.17.00.000СБ	Сборочный чертеж		
		<u>Детали</u>		
И	1 4И.429.17.00.001	Раскос	1	
И	2 4И.429.17.00.001-01	Раскос	1	
И	3 4И.429.17.00.002	Пластина	1	
И	4 4И.429.17.00.003	Накладка	1	
И	5 4И.429.17.00.004	Ребро	1	
		4И.429.17.00.000		
Изм. лист	№ докум.	Подп.	Дата	
Проб.	Соткина К.С.	С.С.		
Проб.	Пендуров В.В.	В.В.		
И.И. Кулагина		И.И.		
Лист 11,5		Масштаб 1:5		
Масштаб 1:5		Отдел 5		
Формат А1				

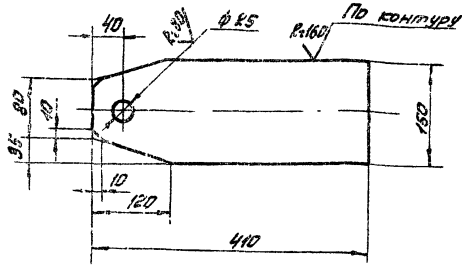


		4И.429.17.00.001	
Изм. лист	№ докум.	Подп.	Дата
Проб.	Соткина К.С.	С.С.	
Проб.	Соткина К.С.	С.С.	
И.И. Кулагина		И.И.	
Лист 11,5		Масштаб 1:5	
Масштаб 1:5		Отдел 5	
Формат А1			



Э0000011621114

✓(✓)



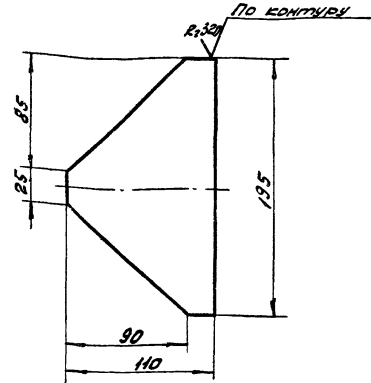
н14; ± 1714/2

ЧИ. 429.17.00002

Изм/Лист	№ докум.	Подп.	Дата	Лист	Масса	Масштаб
Разраб.	Сварочное	СКС				
Проб.	Семакина	В.А.		Лист Листов: 1		
Исполн. Емелина				Лист 616 ГОСТ 19903-74		
				Лист ВСТЗ сн ГОСТ 14637-79		
				Мособластгипроинформат		
				Отдел Н5		
				Формат А1		

Э0000011621114

✓(✓)



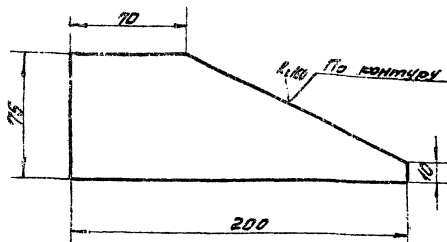
н14; ± 1714/2

ЧИ. 429.17.00.003

Изм/Лист	№ докум.	Подп.	Дата	Лист	Масса	Масштаб
Разраб.	Сварочное	СКС				
Проб.	Семакина	В.А.		Лист Листов: 1		
Исполн. Емелина				Лист 510 ГОСТ 19903-74		
				Лист ВСТЗ сн ГОСТ 14637-79		
				Мособластгипроинформат		
				Отдел Н5		
				Формат А1		

Э0000011621114

✓(✓)

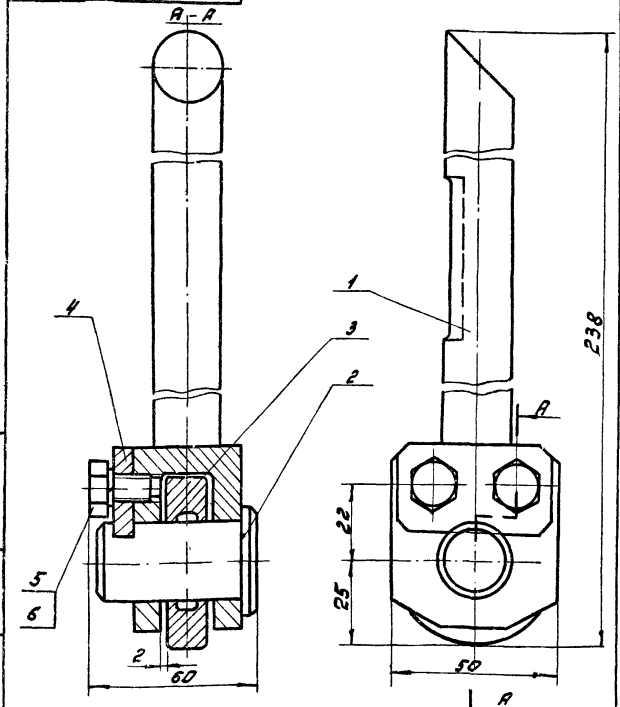


н14; ± 1714/2

ЧИ. 429.17.00.004

Изм/Лист	№ докум.	Подп.	Дата	Лист	Масса	Масштаб
Разраб.	Сварочное	СКС				
Проб.	Семакина	В.А.		Лист Листов: 1		
Исполн. Емелина				Лист 510 ГОСТ 19903-74		
				Лист ВСТЗ сн ГОСТ 14637-79		
				Мособластгипроинформат		
				Отдел Н5		

Э0000011621114



Размеры для справок.

ЧИ. 429.18.00.0005Б

Изм/Лист	№ докум.	Подп.	Дата	Лист	Масса	Масштаб
Разраб.	Сварочное	СКС				
Проб.	Семакина	В.А.		Лист Листов: 1		
Исполн. Емелина				Лист 510 ГОСТ 19903-74		
				Лист ВСТЗ сн ГОСТ 14637-79		
				Мособластгипроинформат		
				Отдел Н5		

Формат Зона	Поз	Обозначение	Наименование	Кол	Примеч
			<u>Документация</u>		
И		4И.429.18.00.000 СБ	Сборочный чертеж		
			<u>Сборочный чертеж</u>		
И	1	4И.429.18.01.000	Штанга	1	
			<u>Детали</u>		
И	2	4И.429.18.00.001	Ось	1	
И	3	4И.429.18.00.002	Коток	1	
И	4	4И.429.18.00.003	Оседержатель	1	
			<u>Стандартные изделия</u>		
	5		Болт М8х16 58 096 ГОСТ 7798-70	2	
	6		Шайба 8 65Г ГОСТ 6402-70	2	
Итого		4И.429.18.00.000	Штанга		
Исполн:	И.В.Климова	Подп.	В.А.С.	Лист	Листов
Разработ:	В.А.С.	Дата		И	1
Проб.	Пендерева			Новобобовский проект	
Н.Контр.	Климова			Отдел №5	
Формат И					

90 000 '10 '81 '624 И4

ГОСТ 5204-80-Т1-С5

Размеры для справок

4И.429.18.01.000 СБ		Лист	Масштаб
Штанга		И	1:1
Сборочный чертеж		Новобобовский проект	
		Отдел №5	
Формат И			

Исполн: И.В.Климова  
Подп.: В.А.С.  
Разработ: В.А.С.  
Проб.: Пендерева  
Н.Контр.: Климова

Формат Зона	Поз	Обозначение	Наименование	Кол	Примеч
			<u>Документация</u>		
И		4И.429.18.01.000 СБ	Сборочный чертеж		
			<u>Детали</u>		
И	1	4И.429.18.01.001	Стержень	1	
И	2	4И.429.18.01.002	Вилка	1	
Итого		4И.429.18.01.000	Штанга		
Исполн:	И.В.Климова	Подп.	В.А.С.	Лист	Листов
Разработ:	В.А.С.	Дата		И	1
Проб.	Пендерева			Новобобовский проект	
Н.Контр.	Климова			Отдел №5	
Формат И					

100 '10 '81 '624 И4

А280 ✓(✓)

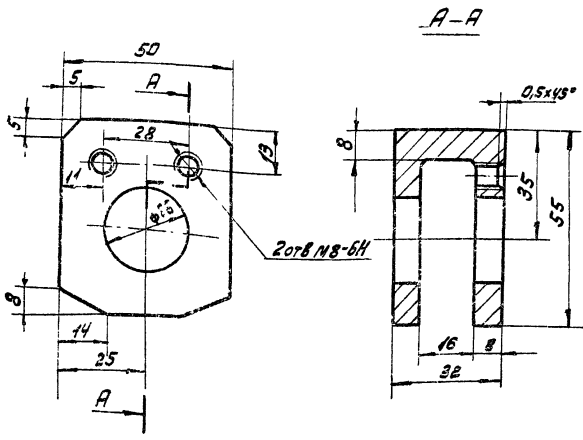
h 14; ± 17/2

4И.429.18.01.001		Лист	Масштаб
Стержень		И	0.5:1
		Новобобовский проект	
		Отдел №5	

Исполн: И.В.Климова  
Подп.: В.А.С.  
Разработ: В.А.С.  
Проб.: Пендерева  
Н.Контр.: Климова

200 00 81 62h 11h

R.80 ✓



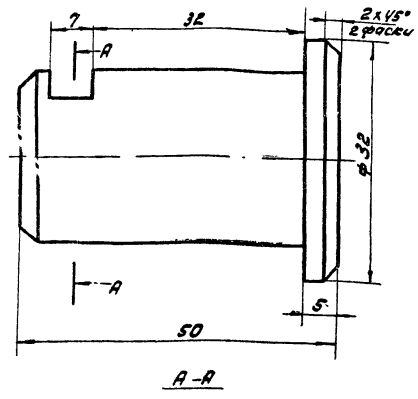
H 14; h 14; ± 17/2

ЧИ. 429.18.01.002

Имя Лист	№ докум.	Подп.	Дата	Лист	Масса	Масштаб
Разраб.	Сборочное	СКС		1	0.35	1:1
Проб.	Сатюкина	Кали		Лист	Листов: 1	
Н.Вантс	Кулагина	С.В.		Масштаб: 1:1		
Вс. 3 ГОСТ 380-71				Отдел №5		
Формат А1						

100 00 81 62h 11h

R.80 ✓



H 14; h 14; ± 17/2

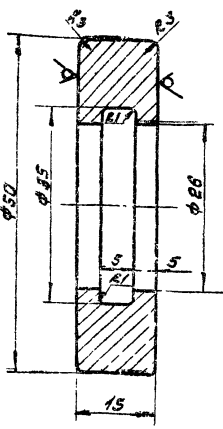
ЧИ. 429.18.00.001

Имя Лист	№ докум.	Подп.	Дата	Лист	Масса	Масштаб
Разраб.	Сборочное	СКС		1	0.2	2:1
Проб.	Пендерева	С.В.		Лист	Листов: 1	
Н.Вантс	Кулагина	С.В.		Масштаб: 1:1		
Об				Масштаб: 1:1		
Ст 3 ГОСТ 380-71				Отдел №5		
Формат А1						

Имя Лист № докум. Подп. Дата

200 00 81 62h 11h

R.80 ✓



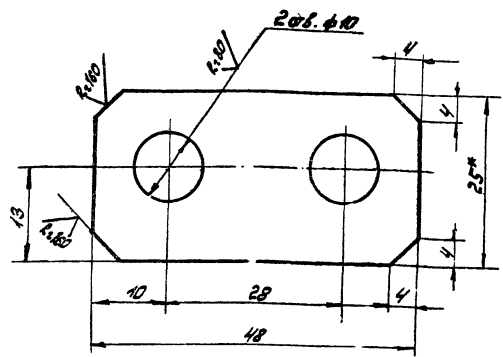
H 14; h 14; ± 17/2

ЧИ. 429.18.00.002

Имя Лист	№ докум.	Подп.	Дата	Лист	Масса	Масштаб
Разраб.	Сборочное	СКС		1	0.14	2:1
Проб.	Сатюкина	Кали		Лист	Листов: 1	
Н.Вантс	Кулагина	С.В.		Масштаб: 1:1		
Камор				Масштаб: 1:1		
Ø 53 ГОСТ 2590-71				Отдел №5		
Ст 3 ГОСТ 535-79				Формат А1		

100 00 81 62h 11h

✓(V)



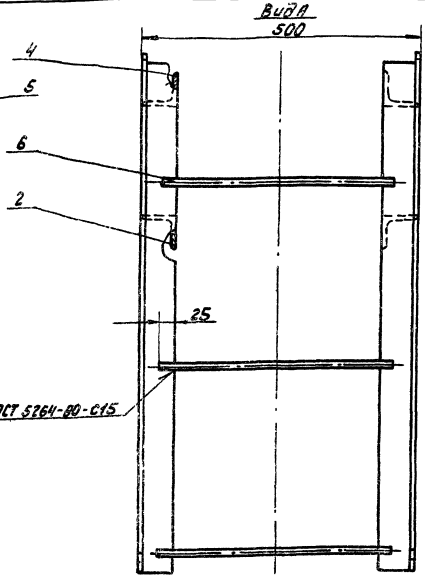
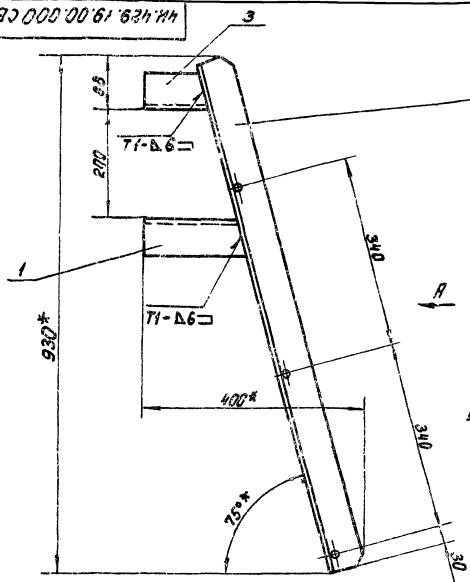
1. Размеры для справок.  
2. H 14; h 14; ± 17/2

ЧИ. 429.18.00.003

Имя Лист	№ докум.	Подп.	Дата	Лист	Масса	Масштаб
Разраб.	Сборочное	СКС		1	0.05	2:1
Проб.	Сатюкина	Кали		Лист	Листов: 1	
Н.Вантс	Кулагина	С.В.		Масштаб: 1:1		
Оседаркамель				Масштаб: 1:1		
Полок				Масштаб: 1:1		
Ø 53 ГОСТ 2590-71				Отдел №5		
Ст 3 ГОСТ 535-79				Формат А1		
13600-СТ				45		

Имя Лист № докум. Подп. Дата

97 000 00 61 634 НН



- 1. НН; ± 114.
- 2. Чертежность обработанных поверхностей деталей без чертёжа 1:2
- 3\* размеры для справок.

		4Н.429.19.00.000 СБ	
Исполн	Н.Ф.Окун	Подп.	В.С.
Рисовал	С.Попов	Чек.	
Проб.	М.Мерзев	Чек.	
Н.КОНТРОЛЬЩИНА	С.С.		
		<b>Лестница</b>	Лист. Масса Чертежа И 17,5 1:5
		Сборочный чертёж	Лист. Листов 1 После выполнения проекта Отдел № 5

№	Этап	Лист	Обозначение	Наименование	Кол.	Примеч.
				<u>Документация</u>		
12			4Н.429.19.00.000 СБ	Сборочный чертёж		
				<u>Детали</u>		
11	1		4Н.429.19.00.001	Лапа	1	
11	2		4Н.429.19.00.001-01	Лапа	1	
11	3		4Н.429.19.00.002	Лапа	1	
11	4		4Н.429.19.00.002-01	Лапа	1	
11	5		4Н.429.19.00.003	Стойка	2	
64	6		4Н.429.19.00.004	Переключидна		
				Конт. Б.20 ГОСТ 2590-71 Ст.30 ГОСТ 535-79		
				L=424 НН	3	1,1 кг
			4Н.429.19.00.000			
			<b>Лестница</b>	Лист. Лист. Листов И 1		
				После выполнения проекта Отдел № 5		

		100 00 61 634 НН	
		✓(✓)	
		4Н.429.19.00.001 - изображено	
		4Н.429.19.00.001-01- зеркальное отражение	
		НН.	
		4Н.429.19.00.001	
Исполн	Н.Ф.Окун	Подп.	В.С.
Рисовал	С.Попов	Чек.	
Проб.	С.Попов	Чек.	
Н.КОНТРОЛЬЩИНА	С.С.		
		<b>Лапа</b>	Лист. Масса Чертежа И 1,0 1:2
		Узелок	Лист. Листов 1 После выполнения проекта Отдел № 5
		Узелок Б-6434 ГОСТ 8516-72 Ст.3 ГОСТ 535-79	

Исполн. Н.Ф.Окун, Подп. В.С., Рисовал С.Попов, Чек. С.Попов, Проб. М.Мерзев, Чек. С.С., Н.КОНТРОЛЬЩИНА С.С.

4И 429.19.00.002

4И 429.19.00.002 - изображено  
4И 429.19.00.002-01-зеркальное отражение

А.14

4И 429.19.00.002		Лит. Масса	Масштаб
И	0,66	1:2	
Лит. Листов		1	
Исполн. М.С.Кузнецов		Провер. С.В.Васильев	
И.контр. Кузнецов		И.контр. Кузнецов	
Угловая Бургаев 1001 535-79		Мобильная связь Отдел №5	
Формат И			

4И 429.19.00.003

h14 ± 17/4

4И 429.19.00.003		Лит. Масса	Масштаб
И	5,4	1:2	
Лит. Листов		1	
Исполн. М.С.Кузнецов		Провер. С.В.Васильев	
И.контр. Кузнецов		И.контр. Кузнецов	
Угловая Бургаев 1001 535-79		Мобильная связь Отдел №5	
Формат И			

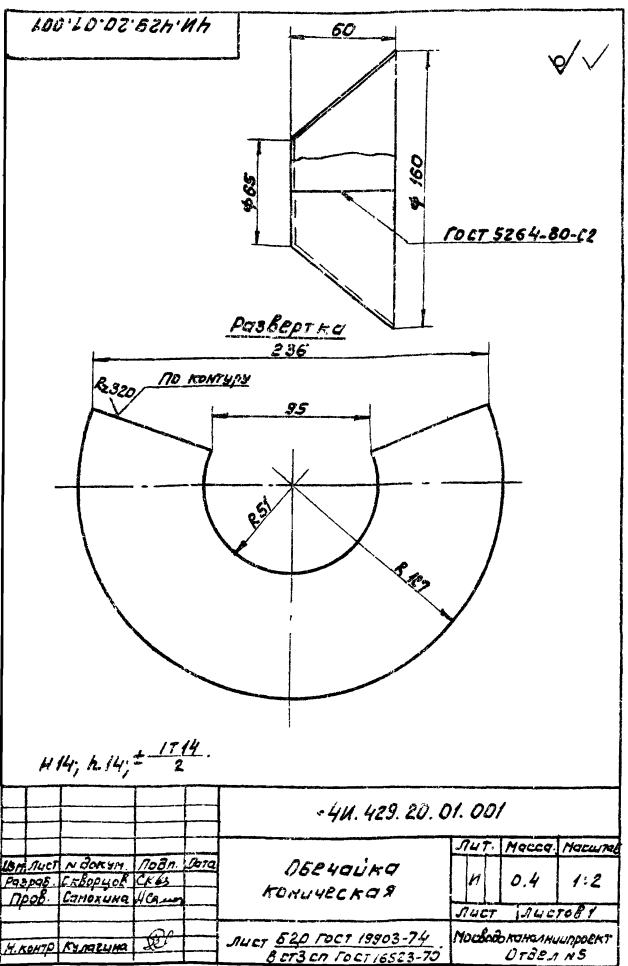
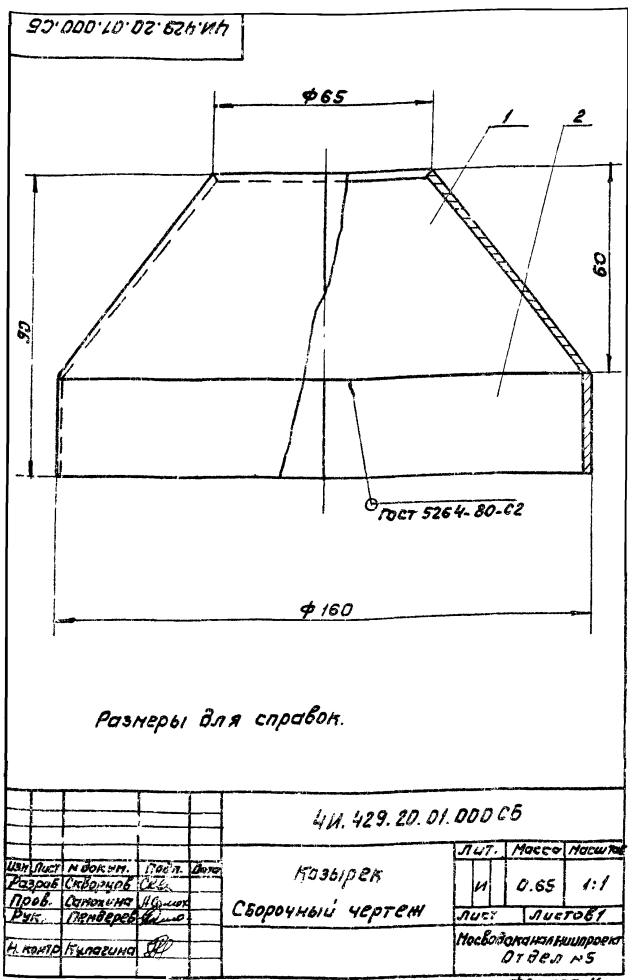
4И 429.20.00.000СБ

1. \* Размеры для справок.  
2. h14; ± 17/4

4И 429.20.00.000СБ		Лит. Масса	Масштаб
И	1,0	1:1	
Лит. Листов		1	
Исполн. М.С.Кузнецов		Провер. С.В.Васильев	
И.контр. Кузнецов		И.контр. Кузнецов	
Угловая Бургаев 1001 535-79		Мобильная связь Отдел №5	
Формат И			

Кол-во	Обозначение	Наименование	Ед. изм.	Примеч.
		Документация		
И	4И 429.20.00.000СБ	Сборочный чертеж		
		Сборочные единицы		
И	1 4И 429.20.01.000	Козырек	1	
		Детали		
И	2 4И 429.20.00.001	Труба	1	
И	3 4И 429.20.00.002	Палец	2	

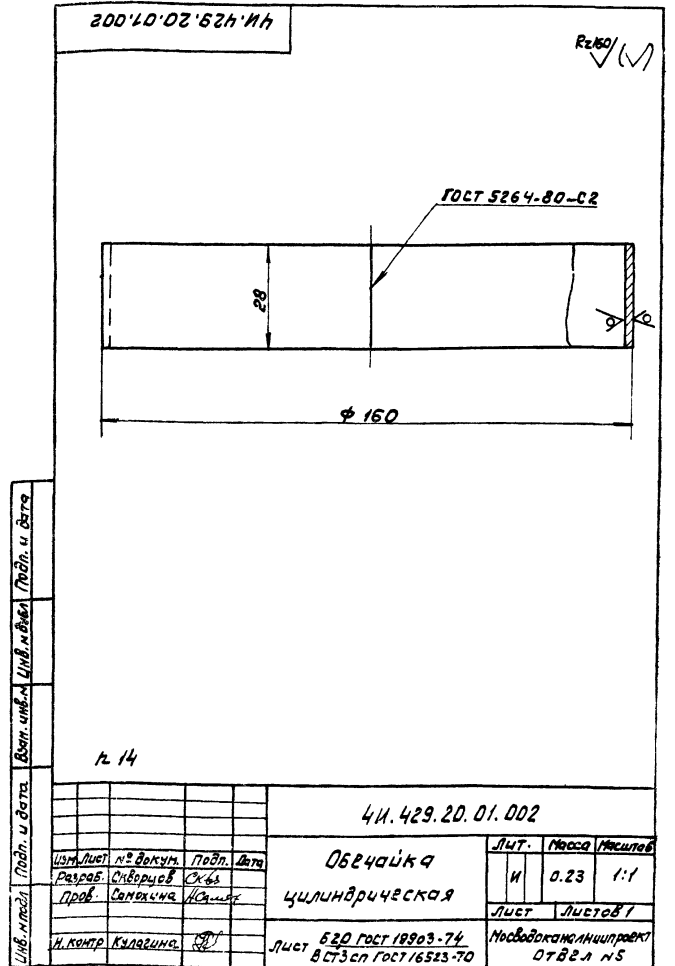
4И 429.20.00.000		Лит. Масса	Масштаб
И	1,0	1:1	
Лит. Листов		1	
Исполн. М.С.Кузнецов		Провер. С.В.Васильев	
И.контр. Кузнецов		И.контр. Кузнецов	
Угловая Бургаев 1001 535-79		Мобильная связь Отдел №5	
Формат И			

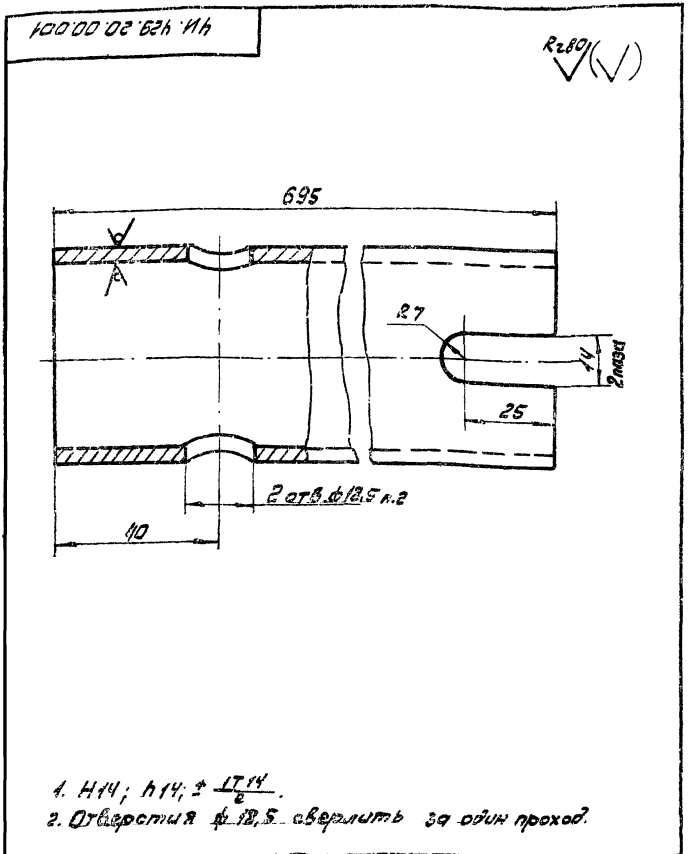


Форм. зона	Лист	Обозначение	Наименование	Кол.	Примеч.
			Документация		
И		4И.429.20.01.000 СБ	Сборочные единицы		
			Детали		
И	1	4И.429.20.01.001	Обечайка коническая	1	
И	2	4И.429.20.01.002	Обечайка цилиндрическая	1	

Изм/Лист/Лист и дата/Взам. инв./Изм. инв./Лист и дата

Изм/Лист	№ докум.	Подп.	Дата	Лит.	Лист	Листов
Разраб.	Стеклова	С.С.	С.С.			
Проб.	Самехина	И.С.	И.С.	Мособлакампмашпроект Отдел №5		
И. контр.	Кулагина	С.С.	С.С.	формат И		





4И.429.20.00.001

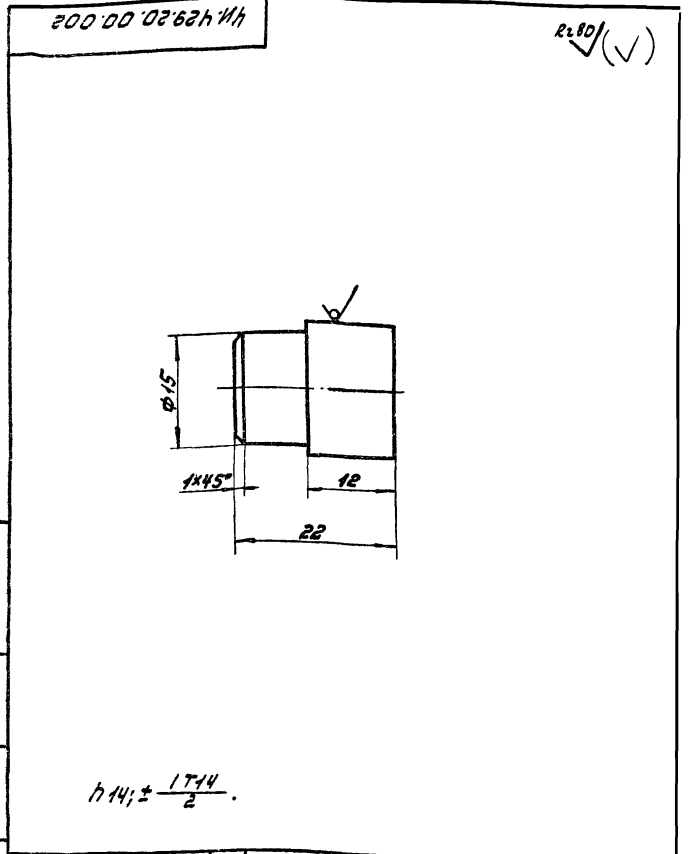
Имя Лист	№ докум.	Подп.	Дата
Разраб.	Самойлова	Л.В.	
Проб.	Самойлова	Л.В.	
И. контр.	Кулагина	В.В.	

Труба

Лист	Масштаб	Масштаб
И	3:3	1:1
Лист	Листов: 1	

Труба 50x4 ГОСТ 3262-75

Носовская инженерия  
Отдел N5  
Формат А1



4И.429.20.00.002

Имя Лист	№ докум.	Подп.	Дата
Разраб.	Самойлова	Л.В.	
Проб.	Пенягреб	В.В.	
И. контр.	Кулагина	В.В.	

Палец

Лист	Масштаб	Масштаб
И	0,03	2:1
Лист	Листов: 1	

Палец 818 ГОСТ 2590-71  
Верхняя ГОСТ 535-79

Носовская инженерия  
Отдел N5  
Формат А1

Формат	Дата	Лист	Обозначение	Наименование	Кол.	Примеч.
				<u>Документация</u>		
22			4И.429.21.00.0005Б	Сборочный чертеж		
				<u>Детали</u>		
И	1		4И.429.21.00.001	Пластина	2	
И	2		4И.429.21.00.002	Ножка	2	
И	3		4И.429.21.00.003	Распорка	2	
К	4		4И.429.21.00.004	Лопатка	2	

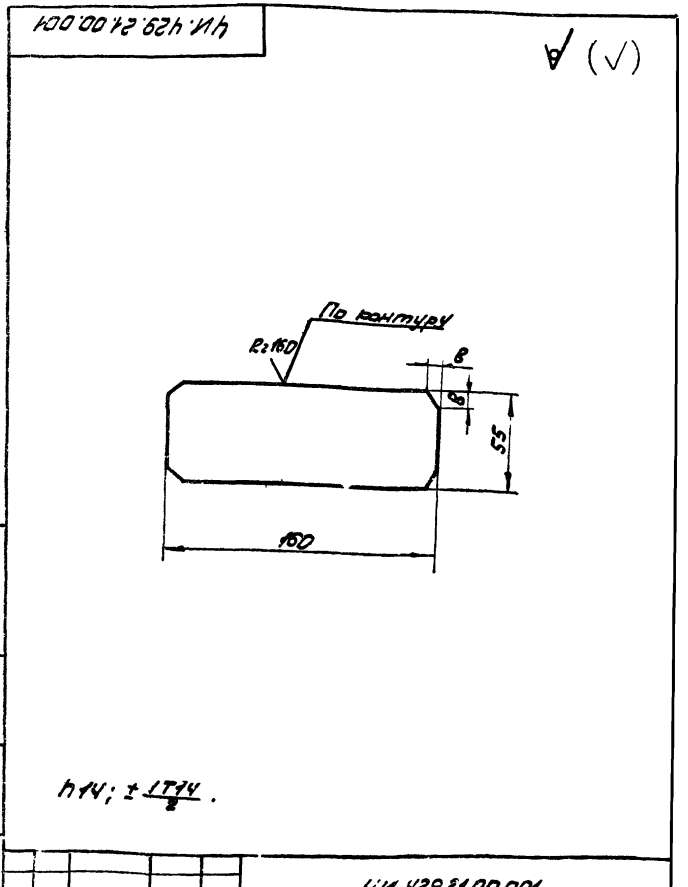
4И.429.21.00.000

Имя Лист	№ докум.	Подп.	Дата
Разраб.	Сборцов	С.В.	
Проб.	Самойлова	Л.В.	
И. контр.	Кулагина	В.В.	

Стойка

Лист	Лист	Листов
И		1
Лист	Листов: 1	

Носовская инженерия  
Отдел N5



4И.429.21.00.001

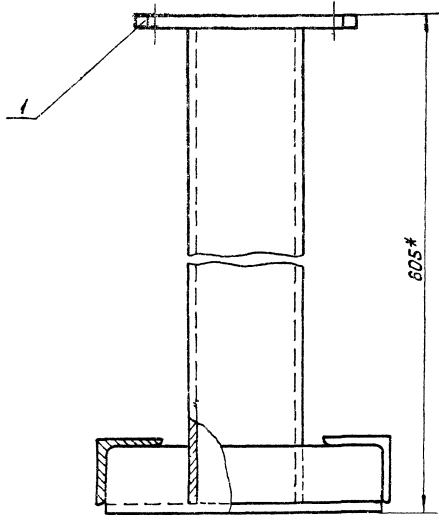
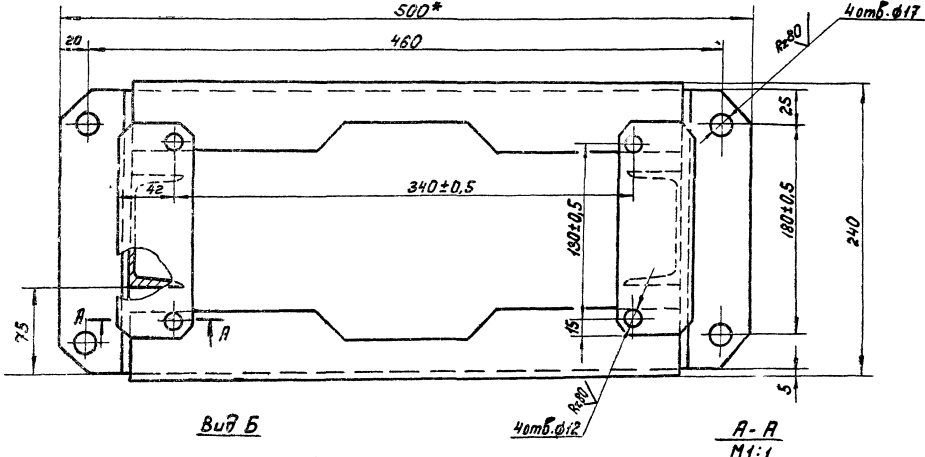
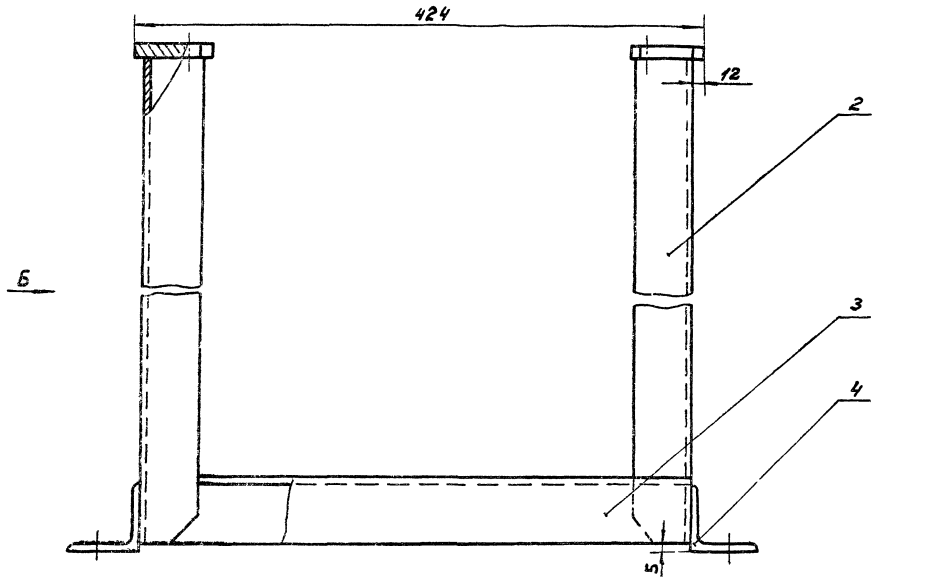
Имя Лист	№ докум.	Подп.	Дата
Разраб.	Сборцов	С.В.	
Проб.	Самойлова	Л.В.	
И. контр.	Кулагина	В.В.	

Пластина

Лист	Масштаб	Масштаб
И	0,65	1:2
Лист	Листов: 1	

Пластина 810 ГОСТ 1903-74  
Верхняя ГОСТ 14632-79

Носовская инженерия  
Отдел N5



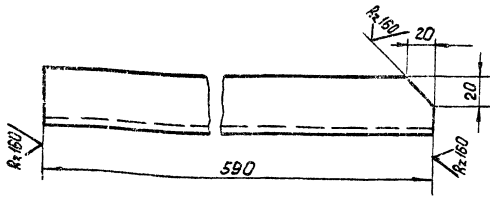
1. H14; h14; ±  $\frac{IT14}{2}$ .
2. Сварку произвести по контуру прилегания деталей по ГОСТ 5264-80-TI-B 5.
- 3\* Размеры для справок.

4M.429.21.00.000 СБ			
Изм. Исполн. Взам. Инст. Подп. Дата		Лист 1 из 2	
Разраб. Санюхина О.А.		И	14.3 1:2
Проб. Пеньков С.В.		Лист 1 из 2	
Рук. Пеньков С.В.		Подобрано	
Инженер Кудряшова С.В.		Деталь N: 5	



4И 429.21.00.002

✓(✓)



$h14; \pm \frac{IT14}{2}$

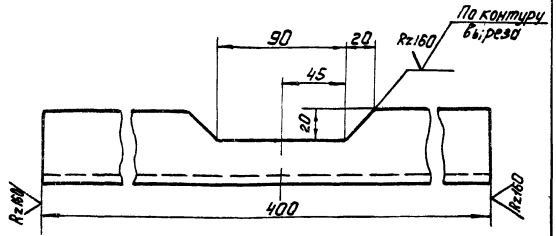
4И 429.21.00.002

Изм. Лист №	Объем	Лист	Дата	Лист	Масса	Исчисл.
Разработ.	Сторожкина	С.С.				
Проект.	Пендерева	И.А.		Лист Листов: 1		
И.КОНТР. Кулагина				И.КОНТР. Кулагина		
Швеллер Б8 ГОСТ 8240-72				Мосводоканал/Илпроект		
Вет эсп. ГОСТ 535-79				Отдел №5		
				Формат И1		

Ножка

600.00.21.00.003

✓(✓)



$h14; \pm \frac{IT14}{2}$

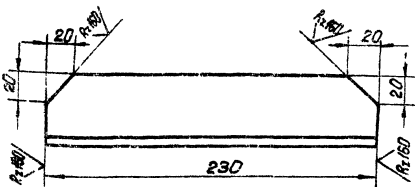
4И 429.21.00.003

Изм. Лист №	Объем	Лист	Дата	Лист	Масса	Исчисл.
Разработ.	Сторожков	С.С.				
Проект.	Сторожкина	И.А.		Лист Листов: 1		
И.КОНТР. Кулагина				И.КОНТР. Кулагина		
Чер.ММ Б.50x50x5 ГОСТ 8509-72				Мосводоканал/Илпроект		
Вет эсп. ГОСТ 535-79				Отдел №5		
				Формат И1		

Распорка

400.00.21.00.004

✓(✓)



$h14; \pm \frac{IT14}{2}$

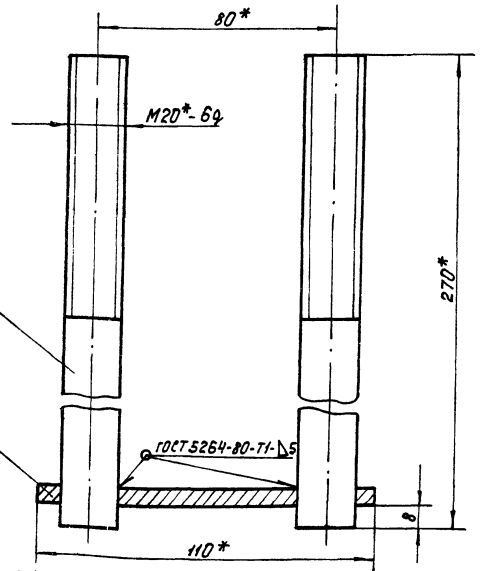
4И 429.21.00.004

Изм. Лист №	Объем	Лист	Дата	Лист	Масса	Исчисл.
Разработ.	Сторожков	С.С.				
Проект.	Сторожкина	И.А.		Лист Листов: 1		
И.КОНТР. Кулагина				И.КОНТР. Кулагина		
Швеллер Б.50x50x5 ГОСТ 8509-72				Мосводоканал/Илпроект		
Вет эсп. ГОСТ 535-79				Отдел №5		

Плита

92000.00.22.624.И4

Изм. Лист №



$1 \pm \frac{IT14}{2}$   
2\* Размеры для справок.

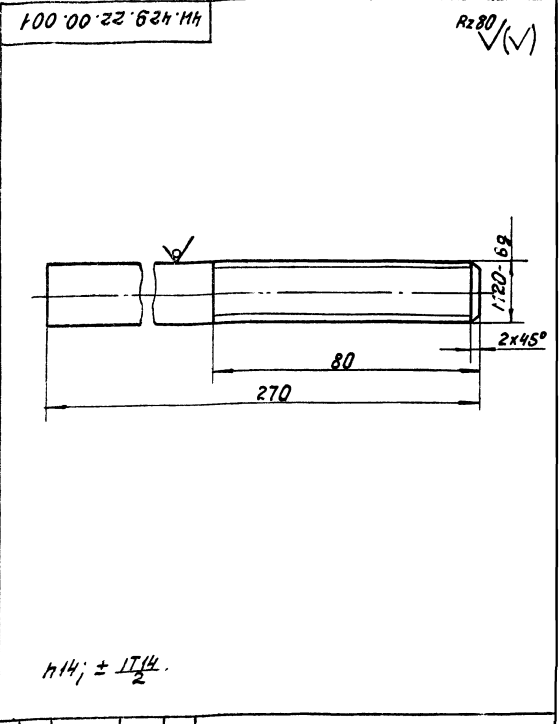
4И 429.22.00.000 СБ

Изм. Лист №	Объем	Лист	Дата	Лист	Масса	Исчисл.
Разработ.	Сторожков	С.С.				
Проект.	Сторожкина	И.А.		Лист Листов: 1		
И.КОНТР. Кулагина				И.КОНТР. Кулагина		
Чер.ММ Б.50x50x5 ГОСТ 8509-72				Мосводоканал/Илпроект		
Вет эсп. ГОСТ 535-79				Отдел №5		

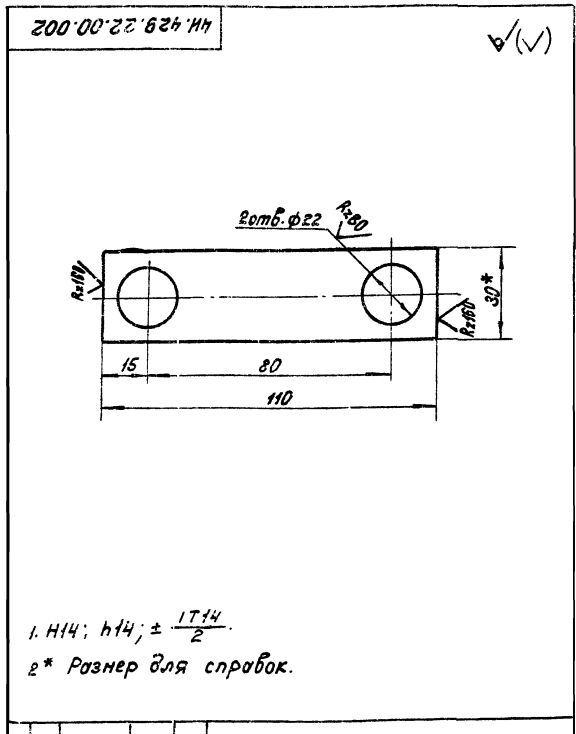
Плитка анкерная  
Сборочный черт.м.

Формат	Экз	Лист	Обозначение	Наименование	Кол.	Примеч.
				<u>Документация</u>		
И			ЧН.429.22.00.000СБ	Сборочный чертеж		
				<u>Детали</u>		
И	1		ЧН.429.22.00.001	Стержень	2	
И	2		ЧН.429.22.00.002	Пластина	1	

ЧН.429.22.00.000			Плитка анкерная		
Лит	Лист	Листов	И	1	1
Н.контр. Кулагина			Н.контр. Кулагина		



ЧН.429.22.00.001			Стержень		
Лит	Лист	Листов	И	0,68	1:1
Н.контр. Кулагина			Н.контр. Кулагина		

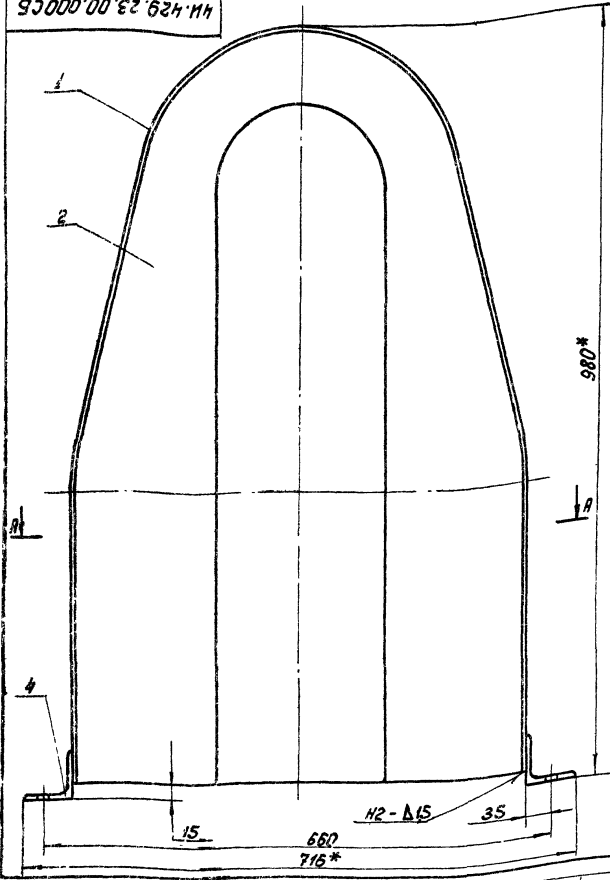


ЧН.429.22.00.002			Пластина		
Лит	Лист	Листов	И	0,12	1:1
Н.контр. Кулагина			Н.контр. Кулагина		

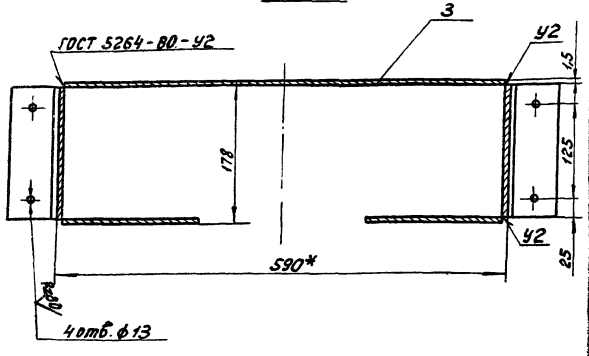
Формат	Экз	Лист	Обозначение	Наименование	Кол.	Примеч.
				<u>Документация</u>		
И			ЧН.429.23.00.000СБ	Сборочный чертеж		
				<u>Детали</u>		
И	1		ЧН.429.23.00.001	Стенка боковая	1	
И	2		ЧН.429.23.00.002	Стенка передняя	1	
И	3		ЧН.429.23.00.003	Стенка задняя	1	
БЧ	4		ЧН.429.23.00.004	Увеличик		
Челюк 563x63x6 ГОСТ 8509-72			Челюк 563x63x6 ГОСТ 8509-72			
В Ст.3сн ГОСТ 535-79			В Ст.3сн ГОСТ 535-79			
			c=135 h14			
			2 1,0кг			

ЧН.429.23.00.000			Челюк для сменных шестерен		
Лит	Лист	Листов	И	1	1
Н.контр. Кулагина			Н.контр. Кулагина		

4Н 429 23.00.0005



A-A

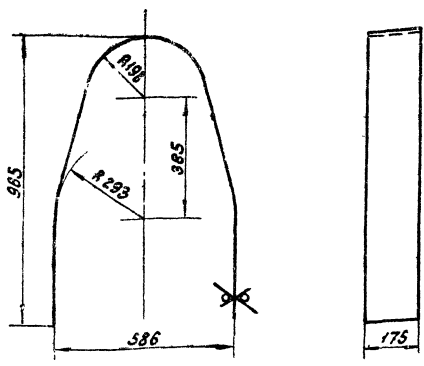


1.  $H14; h14; \pm \frac{1T14}{2}$ .
- 2.\* Размеры для справок.
3. Шероховатость поверхностей деталей без чертёжа  $Ra160$ .

				4Н 429 23.00.0005Б			
Изм.	Лист	из	черт.	Лист	Масса	Уменьш.	
Разр.	Сборщик	С	С	И	16,0	1:4	
Проб.	Синдикат	А	С	Лист	Листов	1	
Рук.	Курдюков	В	С	Носовская машинопроект Отдел №5			
И.контр.	Кулагина	В	С	Формат А2			

4Н 429 23.00.001

$Ra160$  (✓)

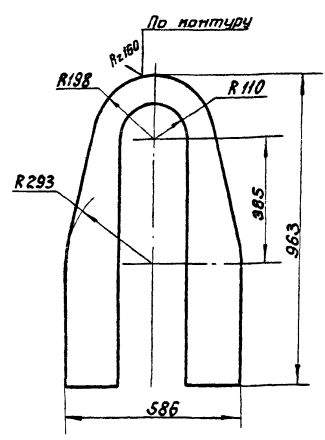


1.  $H14; h14; \pm \frac{1T14}{2}$ .
2. Деталь гнуть по сопрягаемой стенке задней черт. 4Н 429 23.00.003.

				4Н 429 23.00.001			
Изм.	Лист	из	черт.	Лист	Масса	Уменьш.	
Разр.	Сборщик	С	С	И	4,5	1:10	
Проб.	Синдикат	А	С	Лист	Листов	1	
И.контр.	Кулагина	В	С	Носовская машинопроект Отдел №5			

200 00 23 00 002

(✓) (✓)

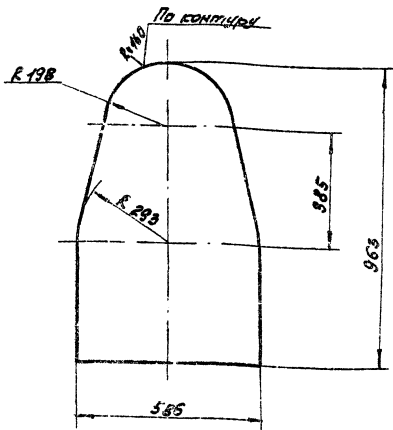


1.  $H14; h14; \pm \frac{1T14}{2}$ .

				4Н 429 23.00.002			
Изм.	Лист	из	черт.	Лист	Масса	Уменьш.	
Разр.	Сборщик	С	С	И	4,3	1:10	
Проб.	Синдикат	А	С	Лист	Листов	1	
И.контр.	Кулагина	В	С	Носовская машинопроект Отдел №5			

600 00 52 624 111

✓(✓)



h14; z 174

4И.429.23.00.003

Стенка задняя

Лист	Масштаб	Масштаб
И	6:0	1:10

Лист Листов: 1

Лист 516 ГОСТ 19903-74  
ГОСТ 16528-70

Модель автоматизированно  
Отдел ИС  
Формат А1

№ документа	Титл	Обозначение	Наименование	кол.	Примеч.
<u>Документация</u>					
12		4И.429.24.00.000СБ	Сборочный чертеж		
<u>Детали</u>					
И	1	4И.429.24.00.001	Лист боковой	1	
И	2	4И.429.24.00.002	Стенка	1	
Б4	3	4И.429.24.00.003	Угольник		
Уголок 563х63х6 ГОСТ 8509-78 8 шт. по ГОСТ 535-79 L = 250h14					

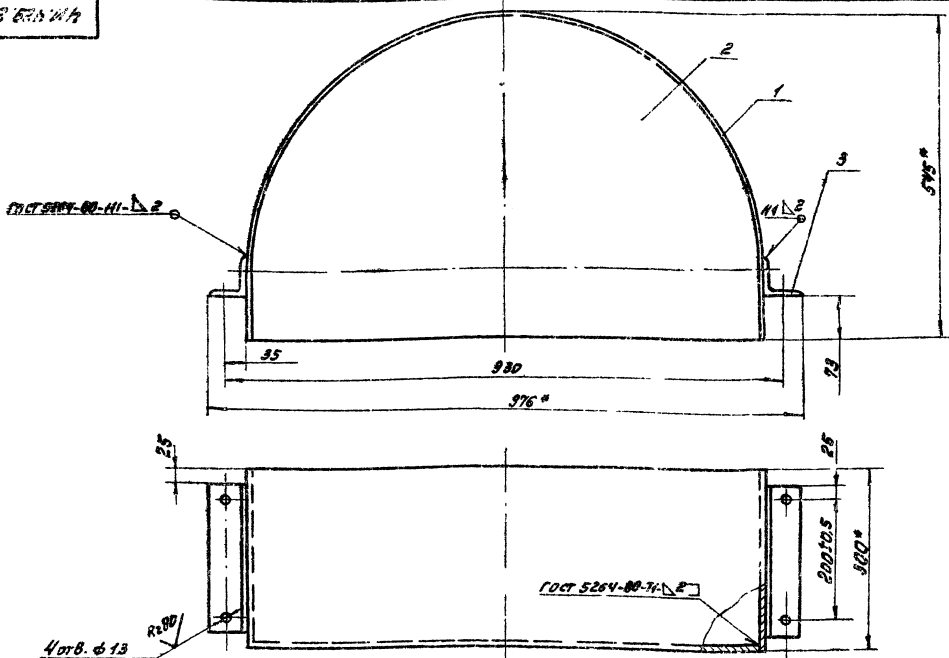
4И.429.24.00.000

Кожух

Лист	Масштаб	Масштаб
И	1:0	1:5

Лист Листов: 1  
Модель автоматизированно  
Отдел ИС  
Формат А1

600 00 52 624 111



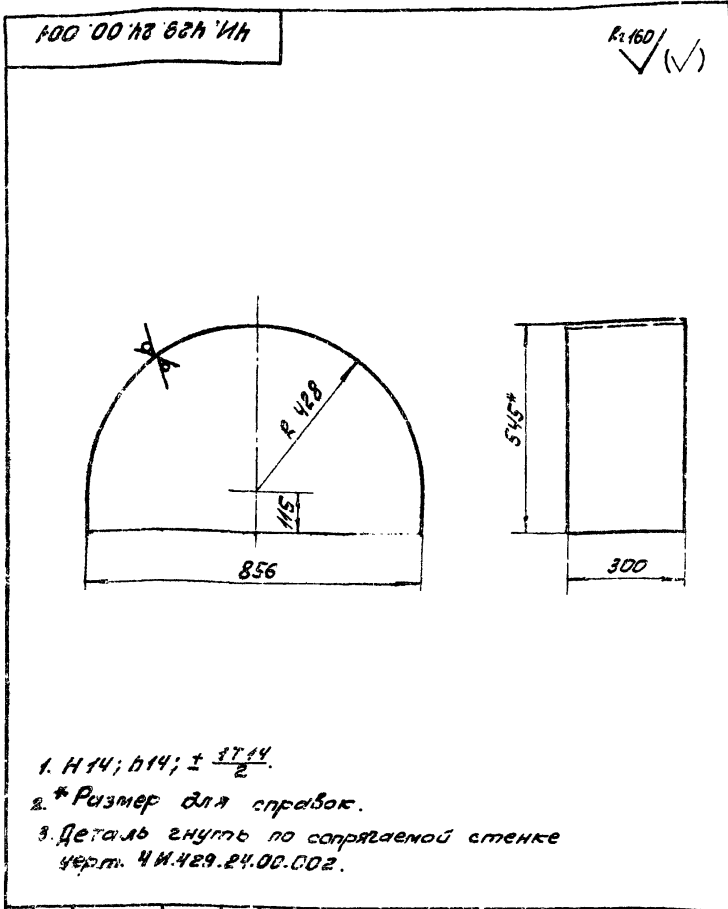
- h14; z 174.
- \* Размеры для справок.
- Щероковатость обрабатываемых поверхностей деталей без чертежа - ✓

4И.429.24.00.000СБ

Кожух

Лист	Масштаб	Масштаб
И	1:0	1:5

Лист Листов: 1  
Модель автоматизированно  
Отдел ИС



ЧН.429.24.00.001

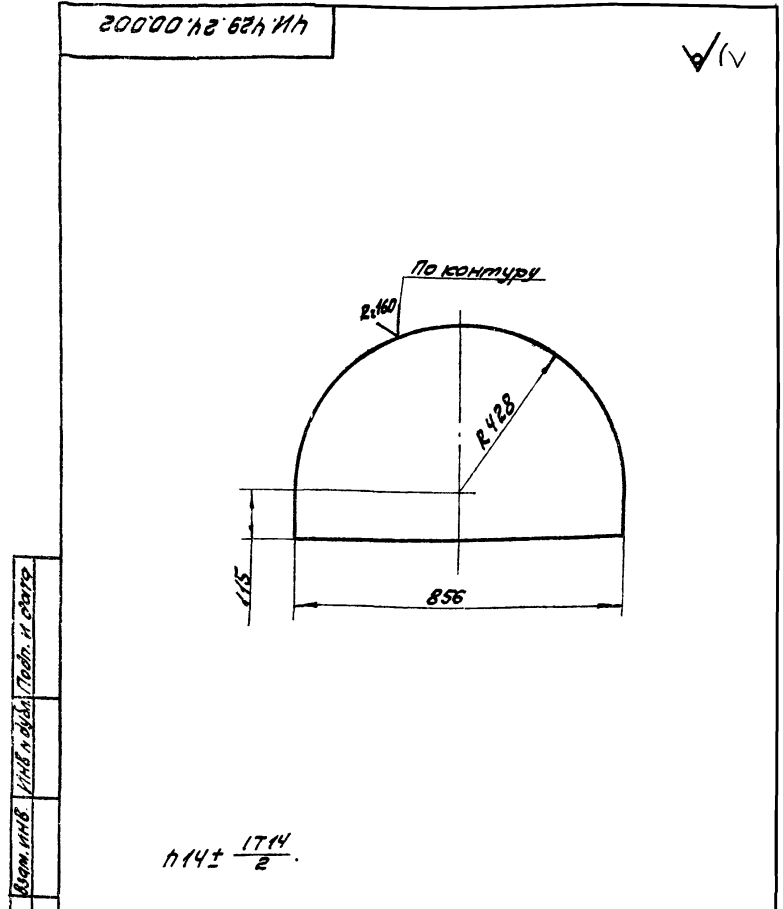
Лист	№ докум	Подп	Дата	Лист	Масса	Масштаб
				1	5,9	1:10

Лист боковой

Лист 516 ГОСТ 19903-74  
 В.213 от ГОСТ 18523-70

Масштаб: 1:10  
 Москва: Каналинский проект  
 Отдел Н5

Формат А1



ЧН.429.24.00.002

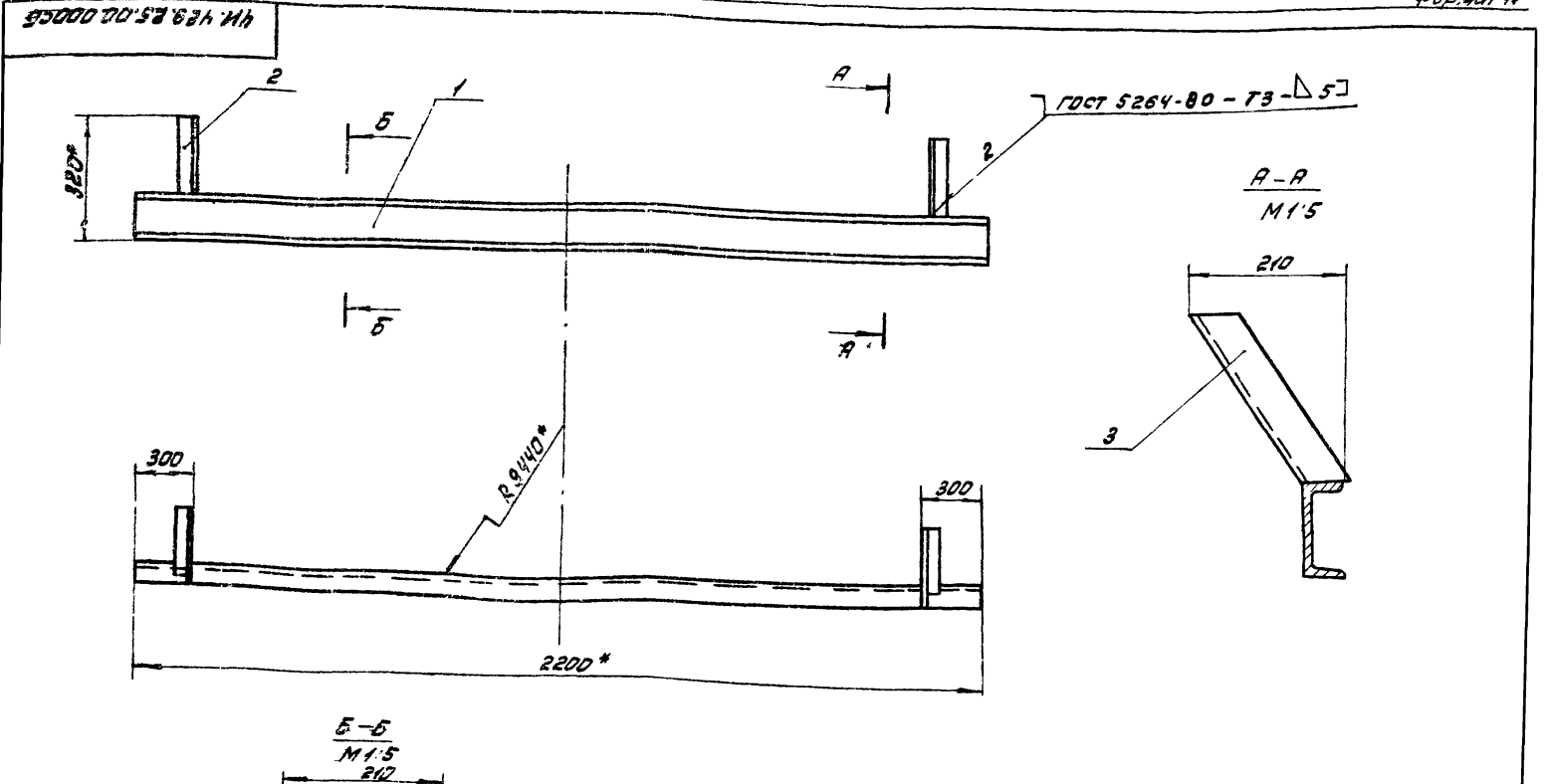
Лист	№ докум	Подп	Дата	Лист	Масса	Масштаб
				1	4,7	1:10

Стенка

Лист 516 ГОСТ 19903-74  
 В.213 от ГОСТ 18523-70

Масштаб: 1:10  
 Москва: Каналинский проект  
 Отдел Н5

Формат А1



ЧН.429.25.00.000 С5

Лист	№ докум	Подп	Дата	Лист	Масса	Масштаб
				1	24,5	1:10

Кронштейн

Сварочный чертеж

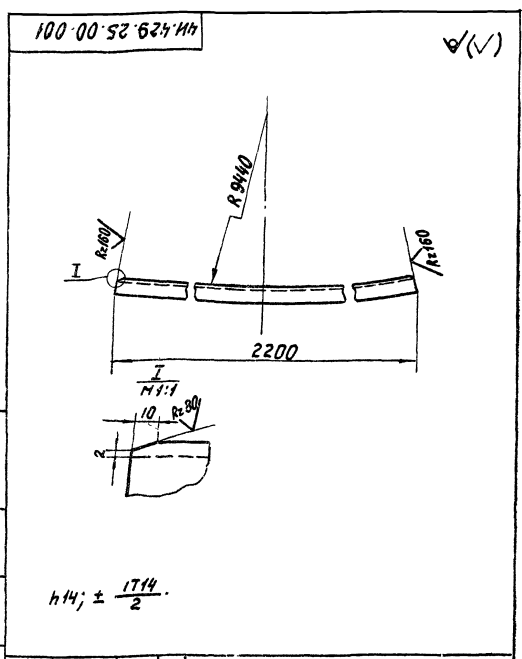
Лист 516 ГОСТ 19903-74  
 В.213 от ГОСТ 18523-70

Масштаб: 1:10  
 Москва: Каналинский проект  
 Отдел Н5

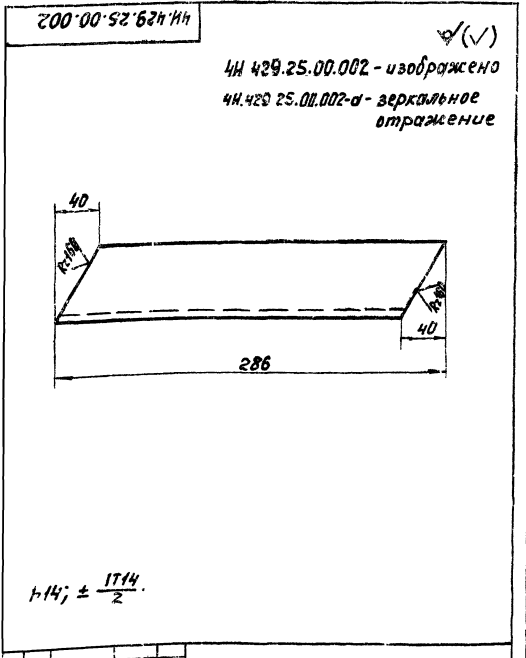
Формат А1

№ докум. ЭОИД	№	Обозначение	Наименование	Кол. Примеч.
<b>Документация</b>				
12		4Н.429.25.00.000 СБ	Сборочный чертеж	
<b>Детали</b>				
11	1	4Н.429.25.00.001	Шбеллер	1
11	2	4Н.429.25.00.002	Узольник	1
11	3	4Н.429.25.00.002-01	Узольник	1

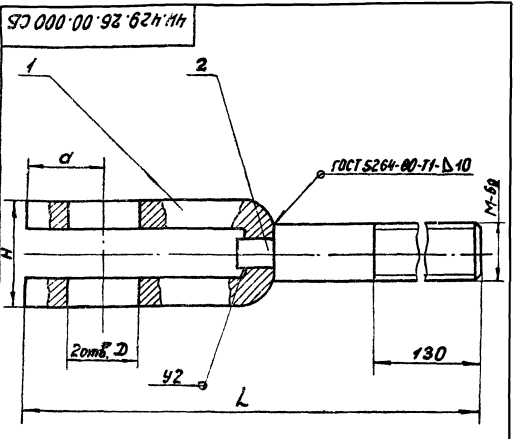
4Н.429.25.00.000		Лист 1 из 1	
<b>Фронштейн</b>		Лист 1 из 1	
Исполн. Кудрявцев В.И.		Провер. Пеньков В.И.	
Исп. Кудрявцев В.И.		Провер. Пеньков В.И.	



4Н.429.25.00.001		Лист 1 из 1	
<b>Шбеллер</b>		Лист 1 из 1	
Исполн. Кудрявцев В.И.		Провер. Пеньков В.И.	
Исп. Кудрявцев В.И.		Провер. Пеньков В.И.	



4Н.429.25.00.002		Лист 1 из 1	
<b>Узольник</b>		Лист 1 из 1	
Исполн. Кудрявцев В.И.		Провер. Пеньков В.И.	
Исп. Кудрявцев В.И.		Провер. Пеньков В.И.	



Обозначение	Размеры, мм					Масса, кг
	L	H	σ	Илрн Д	Д	
4Н.429.26.00.000	325	48	60	27	41	3.3
4Н.429.26.00.000-01	255	38	28	16	26	1.0

4Н.429.26.00.000 СБ		Лист 1 из 1	
<b>Вилка</b>		Лист 1 из 1	
Сборочный чертеж		Лист 1 из 1	
Исполн. Кудрявцев В.И.		Провер. Пеньков В.И.	
Исп. Кудрявцев В.И.		Провер. Пеньков В.И.	

Формат листа	Лист	Обозначение	Наименование	кол.	Прим.
			Документация		
11		ЧИ.429.26.00.000СБ	Сборочный чертеж		
		Переменные данные для исполнения			
		ЧИ.429.26.00.000			
		Детали			
11	1	ЧИ.429.26.00.001	Скоба	1	
11	2	ЧИ.429.26.00.002	Пруток	1	
		ЧИ.429.26.00.000-И			
11	1	ЧИ.429.26.00.001-01	Скоба	1	
11	2	ЧИ.429.26.00.002-01	Пруток	1	
		ЧИ.429.26.00.000			
Изм/Лист	№ докум.	Подп.	Дата		
Разраб.	С.Сборцов	С.С.			
Проб.	Самойлов	В.В.			
Н.Контр.	Кулагина	В.В.			
		Лит. Масса		Масштаб	
		И/И табл.		1/1	
		лист		лист в. 1	
		Мособлстанстандпроект		Отдел №5	
		Формат И1			

100 00 92 62h ИИ

R280 (✓)

Обозначение	Размеры - мм						Материал	Масса, кг
	L	H	h	D	d	a		
ЧИ.429.26.00.001	130	48	74	41	17	60	Ст 3	1,9
ЧИ.429.26.00.001-01	90	38	18	28	14	28	Ст 3	0,45

Н14; н14; ±1714

ЧИ.429.26.00.001

Изм/Лист	№ докум.	Подп.	Дата	Лит.	Масса	Масштаб
Разраб.	С.Сборцов	С.С.		И/И	СМ.	табл.
Проб.	Самойлов	В.В.		лист	лист в. 1	
Н.Контр.	Кулагина	В.В.		Мособлстанстандпроект		
				Отдел №5		
				Формат И1		

2000009262h ИИ

R280 (✓)

Обозначение	Размеры, мм			Материал	Масса, кг
	L	H	d		
ЧИ.429.26.00.002	212	27	16	Ст 3	0,9
ЧИ.429.26.00.002-01	130	16	12	Ст 3	0,35

н 14; н 14; ± 1714

ЧИ.429.26.00.002

Изм/Лист	№ докум.	Подп.	Дата	Лит.	Масса	Масштаб
Разраб.	С.Сборцов	С.С.		И/И	СМ.	табл.
Проб.	Самойлов	В.В.		лист	лист в. 1	
Н.Контр.	Кулагина	В.В.		Мособлстанстандпроект		
				Отдел №5		
				Формат И1		

2000009262h ИИ

R280 (✓)

ГОСТ 5264-80-71-Δ5

1 Н14; н14; ± 1714

2. \* Размеры для справок.

3. \*\* Размечать по сопрягаемой детали.

4. Шероховатость обрабатываемых поверхностей деталей 0,8 Ra

ЧИ.429.21.00.000СБ

Плита

Сборочный чертеж

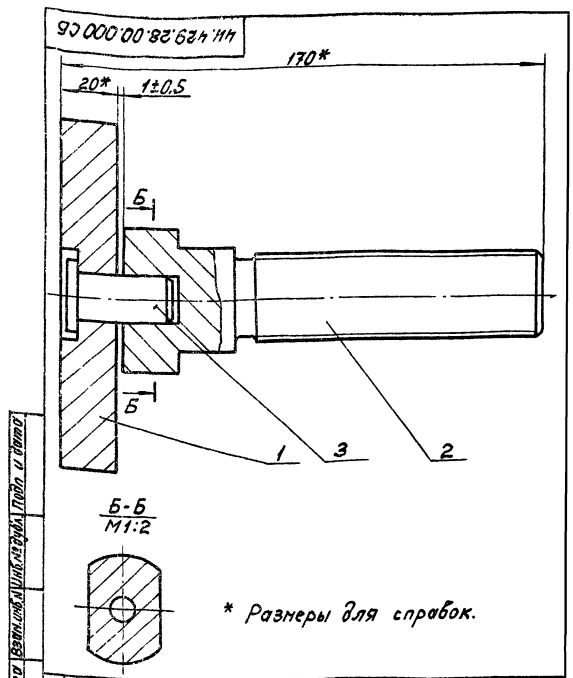
Изм/Лист	№ докум.	Подп.	Дата	Лит.	Масса	Масштаб
Разраб.	Самойлов	В.В.		И/И	4,4	1:2
Проб.	Петров	В.В.		лист	лист в. 1	
Н.Контр.	Кулагина	В.В.		Мособлстанстандпроект		
				Отдел №5		
				Формат И1		

Уровень Этаж	Поз.	Обозначение	Наименование	Кол.	Примеч.
			<u>Документация</u>		
И		4Н.429.27.00.000СБ	Сборочный чертеж		
			<u>Детали</u>		
БН	1	4Н.429.27.00.001	Уголок		
			Уголок Б63*63*5 ГОСТ 8509-72 Вет.Зел ГОСТ 535-79		
			L = 180 мм	1	10 кг
БН	2	4Н.429.27.00.002	Уголок		
			Уголок Б63*63*5 ГОСТ 8509-72 В.Ст.Зел ГОСТ 535-79		
			L = 225 мм	1	2,4 кг

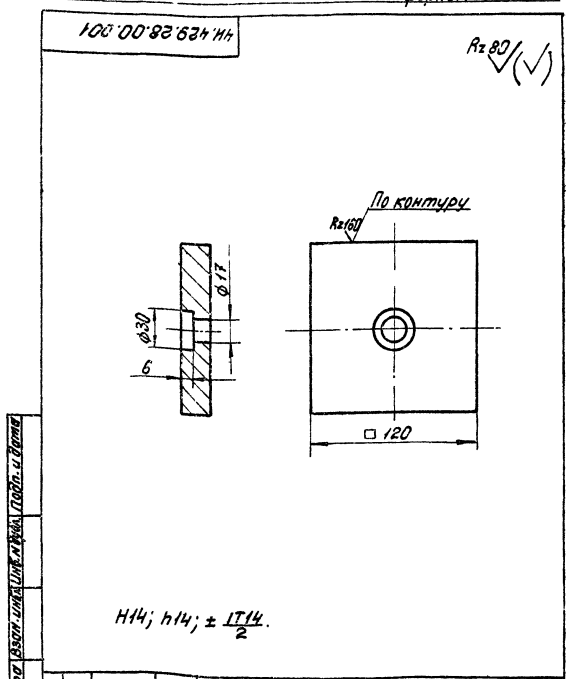
4Н.429.27.00.000		Лит. Лист Установ	
Плита		№ 1	
		Насободжонанишпроект Отдел №5 Формат И	

Уровень Этаж	Поз.	Обозначение	Наименование	Кол.	Примеч.
			<u>Документация</u>		
И		4Н.429.28.00.000СБ	Сборочный чертеж		
			<u>Детали</u>		
И	1	4Н.429.28.00.001	Плита	1	
И	2	4Н.429.28.00.002	Винт	1	
И	3	4Н.429.28.00.003	Штифт	1	

4Н.429.28.00.000		Лит. Лист Установ	
Донкрот		№ 1	
		Насободжонанишпроект Отдел №5	



4Н.429.28.00.000СБ		Лит. Масса/Плотн	
Донкрот		№ 3.7 1:1	
Сборочный чертеж		Лит. Листов 1	
		Насободжонанишпроект Отдел №5 Формат И	

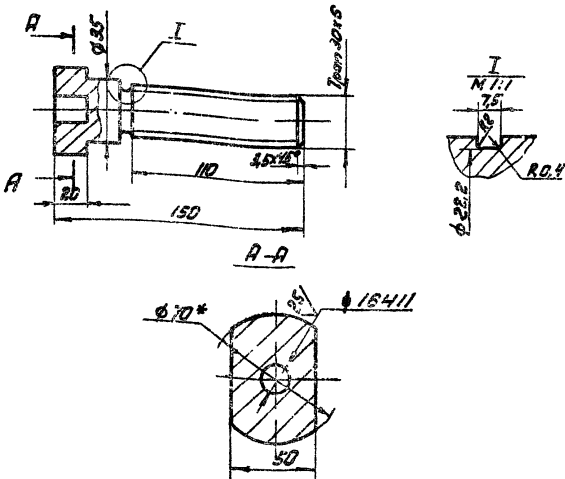


4Н.429.28.00.001		Лит. Масса/Плотн	
Плита		№ 2.1 1:2	
		Лит. Листов 1	
		Насободжонанишпроект Отдел №5	



600 00 82 63h 11h

R: 80 (✓)(✓)



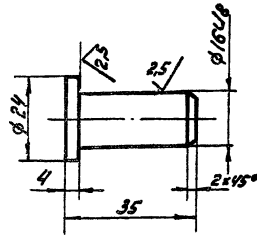
1. Неуказанные предельные отклонения размеров:  
H14; h14; ± IT14/2

4H.429.28.00.002

Исполн. М.В.Сидорова	Проф. Метр.	Шифр	ВЗД ГОСТ 2590-71	Материал	Ст. 3 ГОСТ 380-71
Разреш. С.С.Сидорова	Метр.	ВУИИТ	Вит. Сан. ГОСТ 235-79	Лист	15
Проб. С.С.Сидорова	Метр.			Лист	1/2
И.Контр. Кулагина	Метр.			Лист	1/2
				Лист	1/2

600 00 82 63h 11h

R: 80 (✓)(✓)

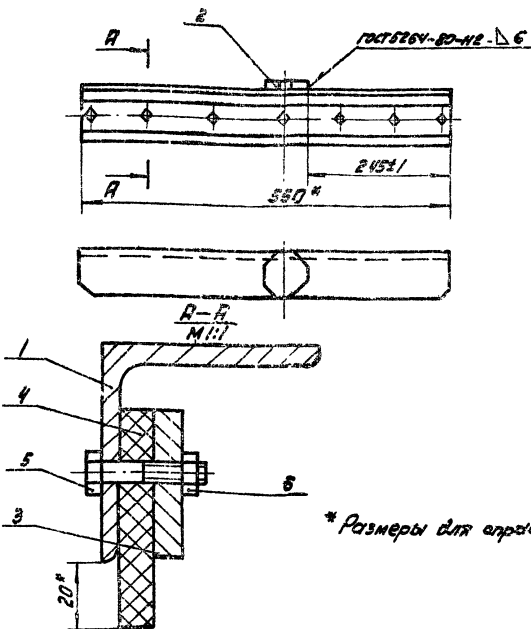


Неуказанные предельные отклонения размеров:  
H14; h14; ± IT14/2

4H.429.28.00.003

Исполн. М.В.Сидорова	Проф. Метр.	Шифр	ВЗД ГОСТ 2590-71	Материал	Ст. 3 ГОСТ 380-71
Разреш. С.С.Сидорова	Метр.	Штифт	Вит. Сан. ГОСТ 235-79	Лист	0,06
Проб. С.С.Сидорова	Метр.			Лист	1/1
И.Контр. Кулагина	Метр.			Лист	1/1
				Лист	1/1

600 00 82 63h 11h

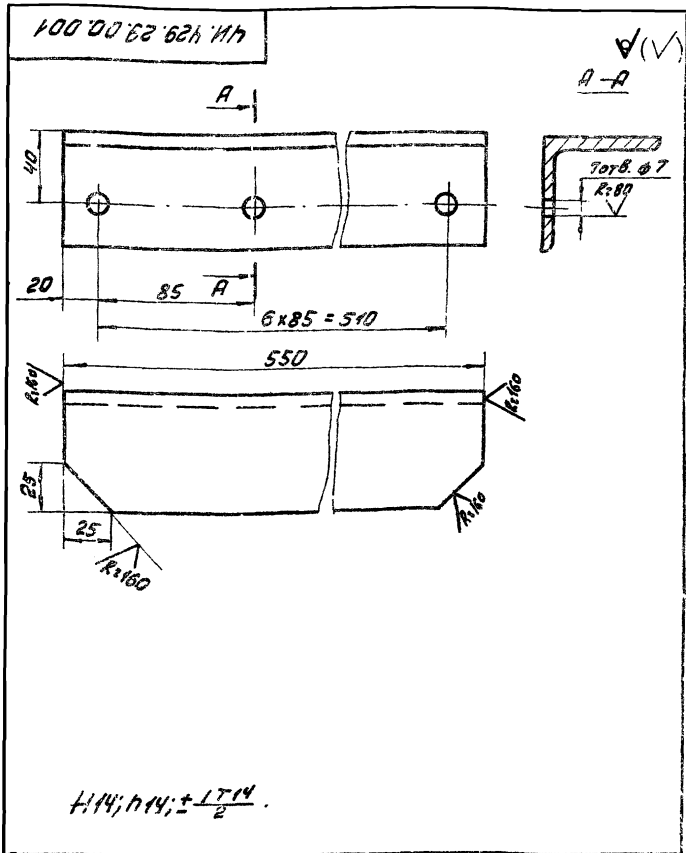


\* Размеры для справок

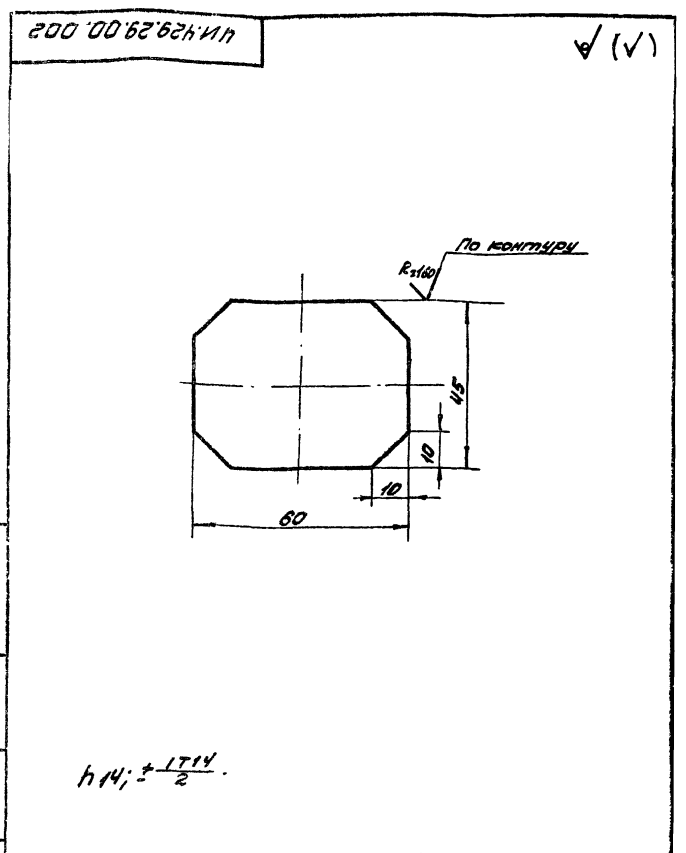
4H.429.29.00.0005С

Исполн. М.В.Сидорова	Проф. Метр.	Шифр	ВЗД ГОСТ 2590-71	Материал	Ст. 3 ГОСТ 380-71
Разреш. С.С.Сидорова	Метр.	Скребок	Вит. Сан. ГОСТ 235-79	Лист	5,0
Проб. М.В.Сидорова	Метр.	Сборочный чертеж		Лист	1/5
И.Контр. Кулагина	Метр.			Лист	1/5
				Лист	1/5

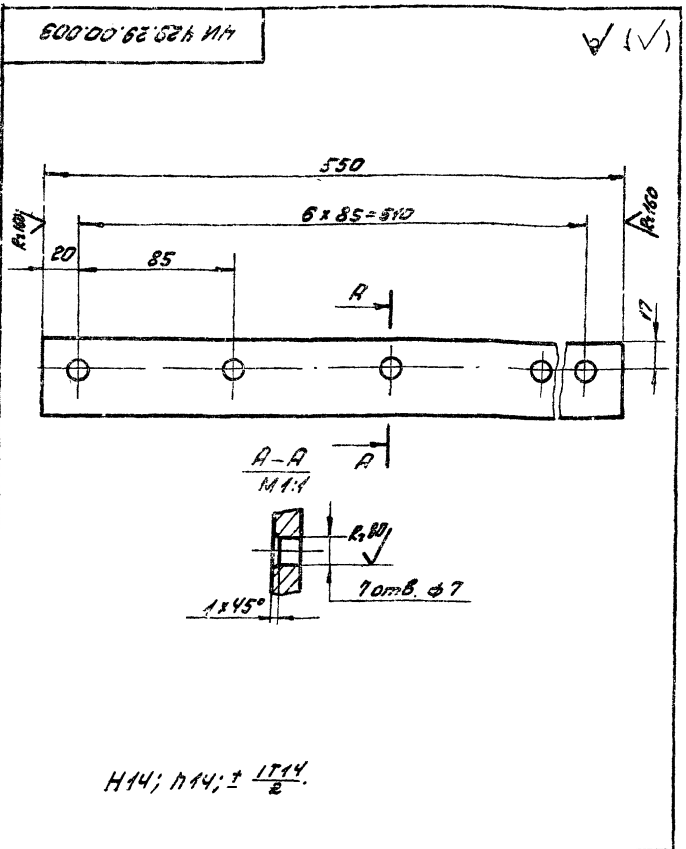
Формат листа	Обозначение	Наименование	кол.	Примеч.
		Документация		
II	4H.429.29.00.0005С	Сборочный чертеж		
		Детали		
II	1	4H.429.29.00.001	Углышник	1
II	2	4H.429.29.00.002	Накладка	1
II	3	4H.429.29.00.003	Планка	1
II	4	4H.429.29.00.004	Щетка	1
		Стандартные изделия		
5		Болт М6х35.68.096		
		ГОСТ 7798-70	7	
5		Гайка М6.5.096		
		ГОСТ 5918-70	7	
		4H.429.29.00.000		
		Скребок		



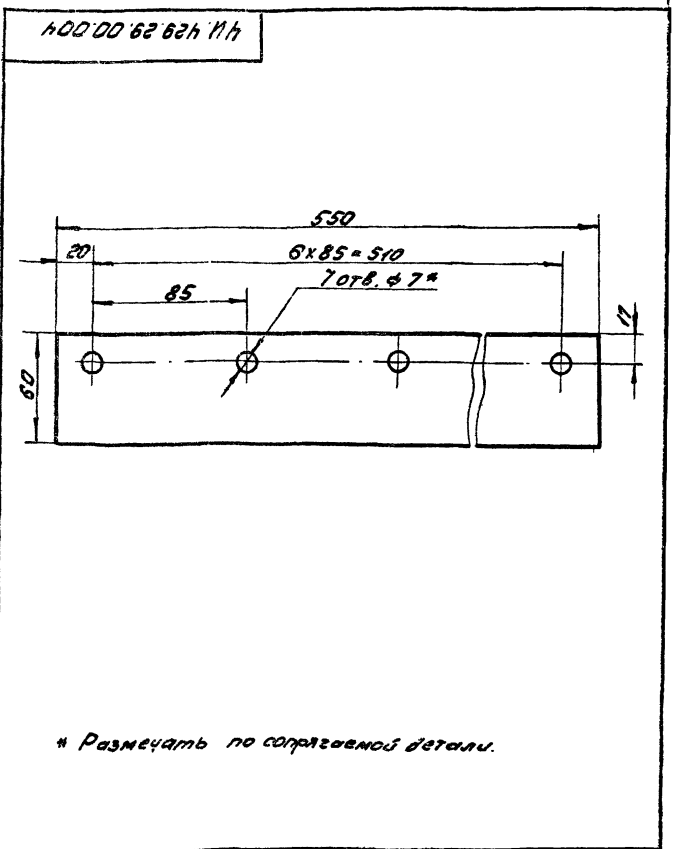
4И.429.29.00.001			ЛИСТ	Масса	Масштаб
УГОЛЬНИК			И	3,0	1:2
И.Контр. Кулагина			ЛИСТ	ЛИСТОВ: 1	
Уголлок 5-63x53x6 ГОСТ 8508-72 8 ст 3 от ГОСТ 535-73			Мособлстаналнипроект Отдел №5 Формат И		



4И.429.29.00.002			ЛИСТ	Масса	Масштаб
Накладка			И	0,17	1:1
И.Контр. Кулагина			ЛИСТ	ЛИСТОВ: 1	
Лист 58 ГОСТ 18903-74 8 ст 3 от ГОСТ 14637-73			Мособлстаналнипроект Отдел №5 Формат И		

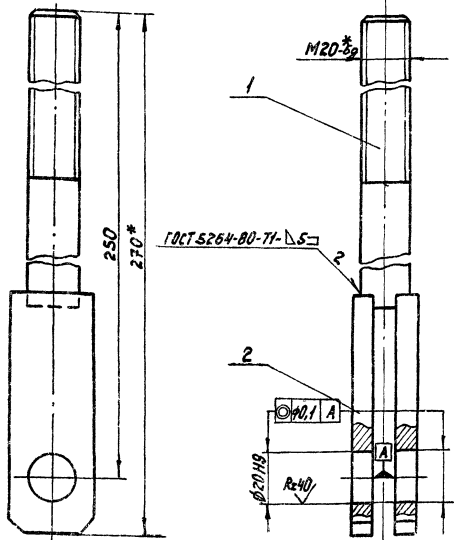


4И.429.29.00.003			ЛИСТ	Масса	Масштаб
ПЛИНКА			И	1,3	1:2
И.Контр. Кулагина			ЛИСТ	ЛИСТОВ: 1	
Плинка 5-2-3x10 ГОСТ 103-75 8 ст 3 от ГОСТ 535-73			Мособлстаналнипроект Отдел №5		



4И.429.29.00.004			ЛИСТ	Масса	Масштаб
Щетка			И	0,12	1:2
И.Контр. Кулагина			ЛИСТ	ЛИСТОВ: 1	
Пластина ИМБ-2-10 ГОСТ 7338-77			Мособлстаналнипроект Отдел №5		

93 000 00 00 30 624 114



1. Неуказанные предельные отклонения размеров h14.  
2\* Размеры для справок.

4И.429.30.00.000 СБ

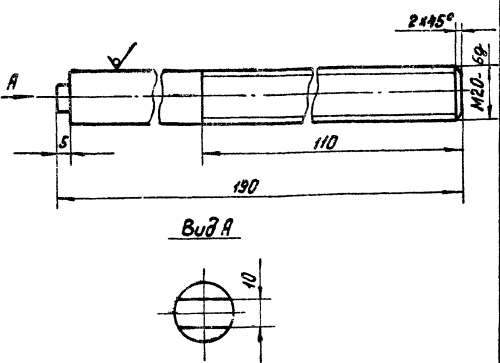
Изм. Лист № докум. 1	Проф. 001	Штанга	Лист	Масса	Масштаб
Разреш. Сборщик	СЗ		И	1,0	1:1
Проб. Сандикова	КЗ	Сборочный чертёж	Лист	Листов: 1	
И.Контр. Кулагина	СЗ		Насободканилпроект Отдел № 5 Формат А1		

Код	Сбор	Лист	Обозначение	Наименование	Кол	Примеч
				<u>Документация</u>		
И		1	4И.429.30.00.000 СБ	Сборочный чертёж		
				<u>Детали</u>		
И		1	4И.429.30.00.001	Винт	1	
И		2	4И.429.30.00.002	Планка	2	

4И.429.30.00.000

Изм. Лист № докум. 1	Проф. 001	Штанга	Лист	Масса	Масштаб
Разреш. Сборщик	СЗ		И	1,0	1:1
Проб. Сандикова	КЗ		Насободканилпроект Отдел № 5 Формат А1		

100 000 00 30 624 114

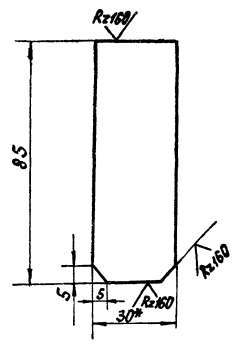


h14; ±  $\frac{IT14}{2}$ .

4И.429.30.00.001

Изм. Лист № докум. 1	Проф. 001	Винт	Лист	Масса	Масштаб
Разреш. Сборщик	СЗ		И	0,6	1:1
Проб. Сандикова	КЗ		Насободканилпроект Отдел № 5		

200 000 00 30 624 114



h14; ±  $\frac{IT14}{2}$ .

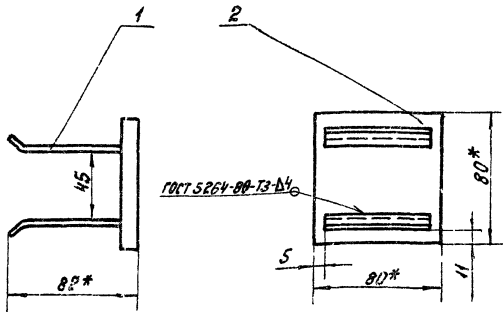
2\* Размер для справок.

4И.429.30.00.002

Изм. Лист № докум. 1	Проф. 001	Планка	Лист	Масса	Масштаб
Разреш. Сандикова	КЗ		И	0,2	1:1
Проб. Менделеев	СЗ		Насободканилпроект Отдел № 5		

18600-07 61 формат А1

93 000 00 18 624 НН



1. Предельные отклонения размеров деталей без чертёжка - h14.
2. Шероховатость обрабатываемых поверхностей деталей без чертёжка - V.
3. H14; h14; ±  $\frac{IT14}{2}$ .
- 4.\* Размеры для справок.

4Н.429.31.00.000 СБ

Лит. Масса	1:1	1:1
Лист	Листов: 1	
Насободканальни проект		
Отдел № 5		
Формат А1		

Формы	Зона	Лист	Обозначение	Наименование	Кол.	Примеч.
				<u>Документация</u>		
И1			4Н.429.31.00.000 СБ	Сборочный чертёж		
				<u>Детали</u>		
И1	1		4Н.429.31.00.001	Якорь	2	
Б4	2		4Н.429.31.00.002	Плита		
				Лист 510 ГОСТ 19903-74 Вст.3 СП ГОСТ 14637-69		
				80x80	1	0,5 кг

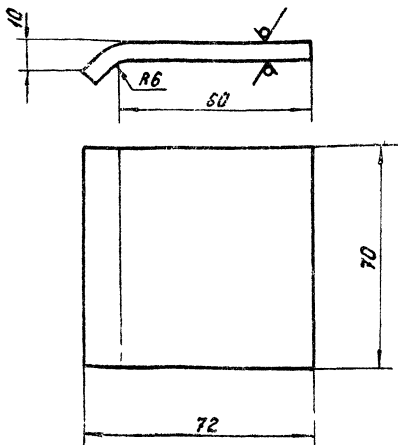
Ш. № 12. Лист 1. Проверка и дата: Взам. инв. № 1016. Листы и детали

4Н.429.31.00.000

Лит. Масса	1:1	1:1
Лист	Листов: 1	
Насободканальни проект		
Отдел № 5		
Формат А1		

100 00 00 18 624 НН

Rz150 (✓)



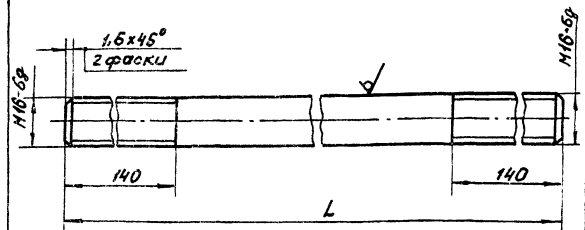
h14; ±  $\frac{IT14}{2}$

4Н.429.31.00.001

Лит. Масса	0,24	1:1
Лист	Листов: 1	
Насободканальни проект		
Отдел № 5		

100 00 00 18 624 НН

Rz80 (✓)



h14; ±  $\frac{IT14}{2}$

4Н.429.00.00.001

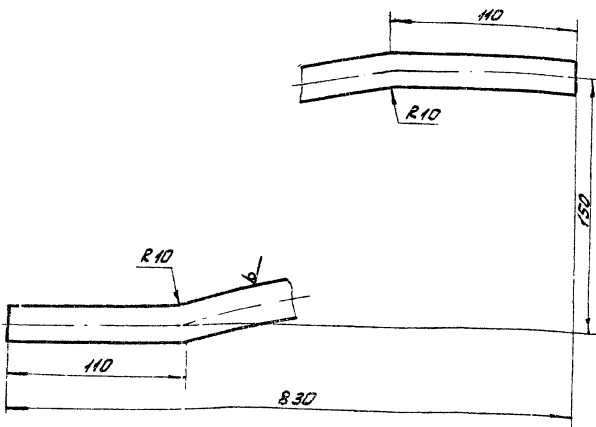
Лит. Масса	5,5	1:1
Лист	Листов: 1	
Насободканальни проект		
Отдел № 5		

Обозначение	L мм	Масса, кг
4Н.429.00.00.001	3250	5,5
4Н.429.00.00.001-И	3050	4,5
4Н.429.00.00.001-02	4725	7,5
4Н.429.00.00.001-03	1670	2,6
4Н.429.00.00.001-04	1010	1,6

Ш. № 12. Лист 1. Проверка и дата: Взам. инв. № 1016. Листы и детали

800 00 00 62h 11h

R140 (V)



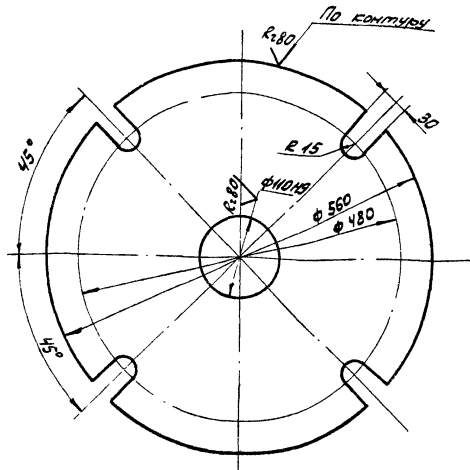
1. Развернутая длина -  $L \approx 850$ .  
2.  $h14; \pm \frac{1714}{2}$ .

4И 429 00 00 002

Изм./Лист № докум. Подп. Дата Разраб. Ковалев В.К. Пробв. Симохина Е.А.	Подкос	Лист	Масса	Масштаб
		И	2,1	1:2
И.РЕНТЕР Кулагина С.В.	820 ГОСТ 2590-74 КР5Г 8СТ3 ГОСТ 535-79	Лист	Листов: 1	
		Мособлкомининформ Отдел Н5 Формат А1		

800 00 00 62h 11h

R140 (V)



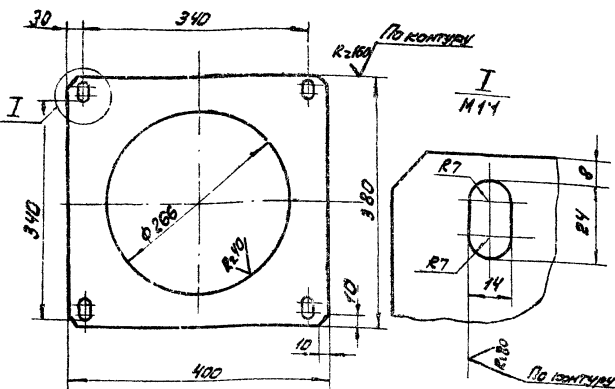
$h14; h14; \pm \frac{1714}{2}$ .

4И. 429. 00. 00. 003

Изм./Лист № докум. Подп. Дата Разраб. Ковалев В.К. Пробв. Симохина Е.А.	Плита	Лист	Масса	Масштаб
		И	55,0	1:5
И.РЕНТЕР Кулагина С.В.	532 ГОСТ 19903-74 8СТ3 СП ГОСТ 4637-79	Лист	Листов: 1	
		Мособлкомининформ Отдел Н5 Формат А1		

100 00 00 62h 11h

R140 (V)



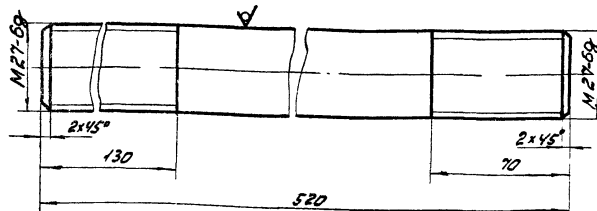
$h14; h14; \pm \frac{1714}{2}$ .

4И. 429. 00. 00. 004

Изм./Лист № докум. Подп. Дата Разраб. Ковалев В.К. Пробв. Симохина Е.А.	Лист средний	Лист	Масса	Масштаб
		И	7,4	1:2
И.РЕНТЕР Кулагина С.В.	510 ГОСТ 19903-74 8 СТ 3 СП ГОСТ 4637-79	Лист	Листов: 1	
		Мособлкомининформ Отдел Н5		

500 00 00 62h 11h

R140 (V)



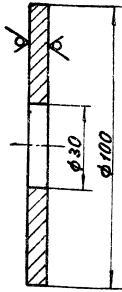
$h14; \pm \frac{1714}{2}$ .

4И. 429. 00. 00. 005

Изм./Лист № докум. Подп. Дата Разраб. Ковалев В.К. Пробв. Симохина Е.А.	Шпилька	Лист	Масса	Масштаб
		И	2,3	1:1
И.РЕНТЕР Кулагина С.В.	821 ГОСТ 2590-74 8СТ3 СП ГОСТ 535-79	Лист	Листов: 1	
		Мособлкомининформ Отдел Н5		

900 00 00 624 НН

Rz 80 ✓(✓)



H14; h14.

ЧН.429.00.00.006

Шайба

Лит. Масса Шесты

И 0,45 1:1

Лист Листов: 1

Исполнительский проект

Отдел № 5

Формат А1

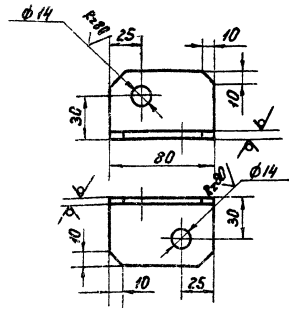
Чел. Лист: 12 80-4ч. Подр. Дата: Резерв: Кобылев В.С. Проб. Саночкин В.В. И. контр. Кулявщина З.П. Лист Б8 ГОСТ 19903-74 Вст.3 Сп. ГОСТ 14637-79

100 00 00 00 624 НН

Rz 160 ✓(✓)

ЧН.429.00.00.007 - изображено

ЧН.429.00.00.007-01 - зеркальное отражение



H14; h14; ± 1T14 / 2

ЧН.429.00.00.007

Угольник

Лит. Масса Шесты

И 0,3 1:2

Лист Листов: 1

Исполнительский проект

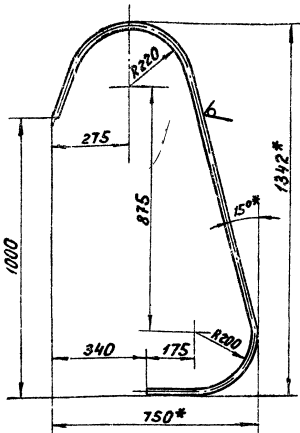
Отдел № 5

Формат А1

Чел. Лист: 12 80-4ч. Подр. Дата: Резерв: Кобылев В.С. Проб. Саночкин В.В. И. контр. Кулявщина З.П. Лист Б-50 ГОСТ 50155-72 Вст.3 ГОСТ 535-79

800 00 00 624 НН

Rz 160 ✓(✓)



1. H14; h14; ± 1T14 / 2

2. Развернутая вилна L ≈ 2300 мм.

3.\* Размеры для справок.

ЧН.429.00.00.008

Поручень

Лит. Масса Шесты

И 5,5 1:10

Лист Листов: 1

Исполнительский проект

Отдел № 5

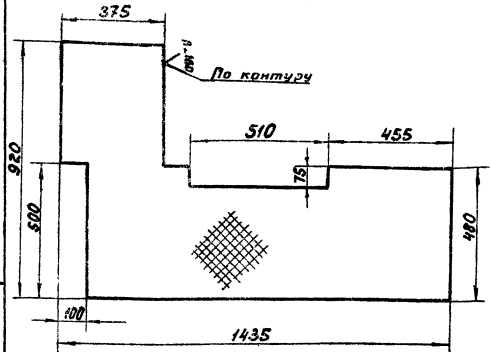
Чел. Лист: 12 80-4ч. Подр. Дата: Резерв: Кобылев В.С. Проб. Саночкин В.В. И. контр. Кулявщина З.П. Лист Труба 25x2 ГОСТ 3262-75

600 00 00 624 НН

Rz 160 ✓(✓)

ЧН.429.00.00.009 - изображено

ЧН.429.00.00.009-01 - зеркальное отражение



H14; h14; ± 1T14 / 2

ЧН.429.00.00.009

Перекрытие

Лит. Масса Шесты

И 30,0 1:10

Лист Листов: 1

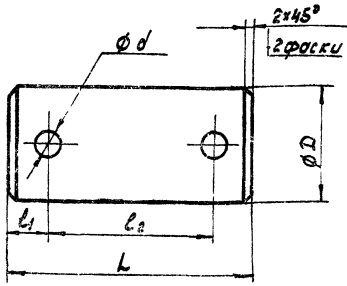
Исполнительский проект

Отдел № 5

Чел. Лист: 12 80-4ч. Подр. Дата: Резерв: Кобылев В.С. Проб. Саночкин В.В. И. контр. Кулявщина З.П. Лист р. ш. 0-14-40 В 3 Сп. ГОСТ 3568-77 18600-07 04

110 00 00 624 H4

Rz80/



Обозначения	РАЗМЕРЫ, мм					Масса, кг
	L	l <sub>1</sub>	l <sub>2</sub>	D	d	
ЧН.429.00.00.011	70	12	46	25	6,5	0,27
ЧН.429.00.00.011-01	75	12	51	35	8,5	0,55
ЧН.429.00.00.011-02	85	14	57	40	8,5	0,83

H14; h14; ± IT14/2

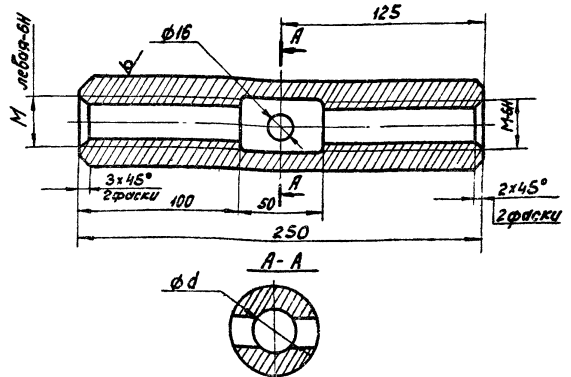
ЧН.429.00.00.011

ИЗМ. Лист № докум. Подп. Дата	Ось	Лист	Масса	Масштаб
Разр. Кобалева С.С.		И	0,05	1:1
Проб. Самокина К.А.		Лист	Листов	
И.КОНТ. Кулагина З.В.		Носовококшилинский проект Отдел №5		

Ст.3 ГОСТ 380-71

210 00 00 624 H4

Rz80/ (✓)



Обозначение	Размеры, мм		Материал	Масса, кг
	d	M		
ЧН.429.00.00.012	28	27	Ст.3 ГОСТ 380-71	3,7
ЧН.429.00.00.012-01	17	16	Ст.3 ГОСТ 380-71	2,8

H14; h14; ± IT14/2

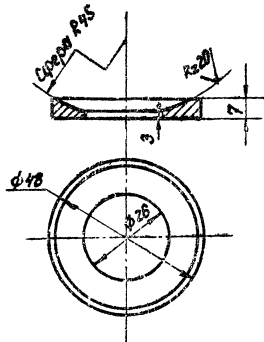
ЧН.429.00.00.012

ИЗМ. Лист № докум. Подп. Дата	Муфта	Лист	Масса	Масштаб
Разр. Кобалева С.С.		И	см. табл.	—
Проб. Самокина К.А.		Лист	Листов	
И.КОНТ. Кулагина З.В.		Носовококшилинский проект Отдел №5		

Ст.3 ГОСТ 380-71

510 00 00 624 H4

Rz80/ (✓)



H14; h14; ± IT14/2

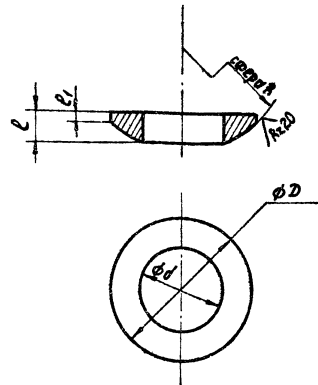
ЧН.429.00.00.013

ИЗМ. Лист № докум. Подп. Дата	Шайба сферическая нижняя	Лист	Масса	Масштаб
Разр. Кобалева С.С.		И	0,05	1:1
Проб. Самокина К.А.		Лист	Листов	
И.КОНТ. Кулагина З.В.		Носовококшилинский проект Отдел №5		

Ст.3 ГОСТ 380-71

110 00 00 624 H4

Rz80/ (✓)



H14; h14; ± IT14/2

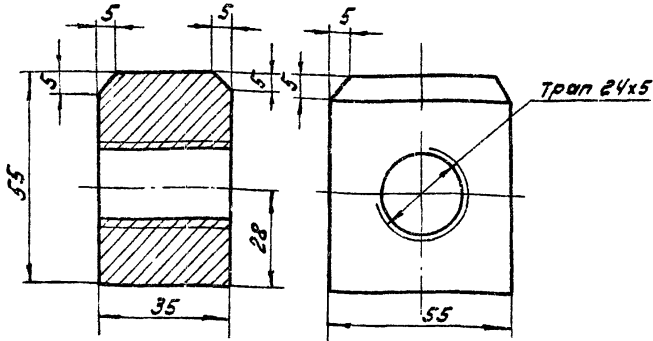
ЧН.429.00.00.014

ИЗМ. Лист № докум. Подп. Дата	Шайба сферическая	Лист	Масса	Масштаб
Разр. Кобалева С.С.		И	см. табл.	—
Проб. Самокина К.А.		Лист	Листов	
И.КОНТ. Кулагина З.В.		Носовококшилинский проект Отдел №5		

Ст.3 ГОСТ 380-71

510 00 00 62h 11h

Rz 80/ (✓)



H14; h14; ± 17/14 / 2

ЧИ. 429.00.00.015

Гайка

Лист	Масса	Масштаб
И	0,7	1:1
Лист		Листов: 1

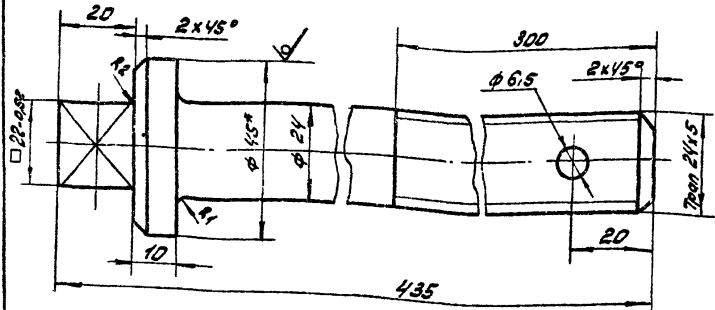
бронза 04С5-5-5 ГОСТ 613-79

Московский филиал НИИ проект  
Отдел N5

Формат И

910 00 00 62h 11h

Rz 80/ (✓)



1. H14; h14; ± 17/14 / 2

2. \* Размеры для справок.

ЧИ. 429.00.00.016

Винт подвальный

Лист	Масса	Масштаб
И	1,7	1:1
Лист		Листов: 1

В45 ГОСТ 2590-71  
ВсГЗ ГОСТ 335-79

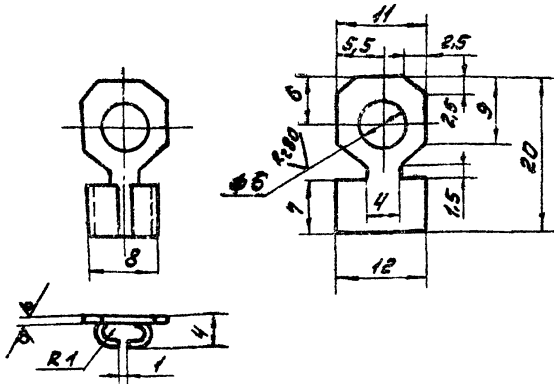
Московский филиал НИИ проект  
Отдел N5

Формат И

110 00 00 62h 11h

Rz 160/ (✓)

Развертка



H14; h14; ± 17/14 / 2

ЧИ. 429.00.00.017

Наконечник

Лист	Масса	Масштаб
И	0,002	2:1
Лист		Листов: 1

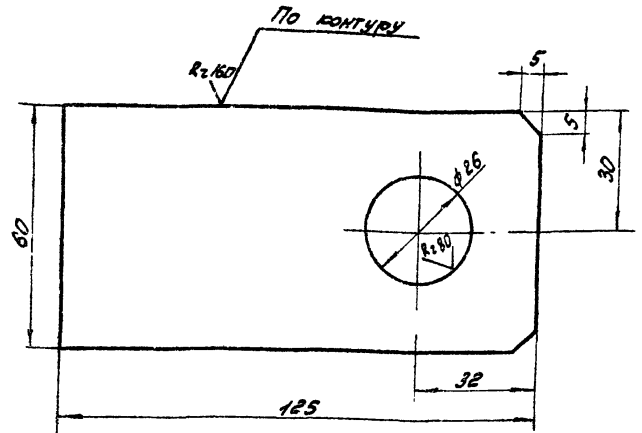
лист ЛБВ 1x12x20 ГОСТ 8787

Московский филиал НИИ проект  
Отдел N5

Формат И

810 00 00 62h 11h

(✓)



H14; h14; ± 17/14 / 2

ЧИ. 429.00.00.018

Ребро

Лист	Масса	Масштаб
И	0,88	1:1
Лист		Листов: 1

Б16 ГОСТ 19903-74  
ВсГЗ Сан ГОСТ 14687-79

Московский филиал НИИ проект  
Отдел N5

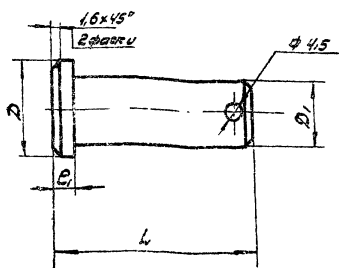
18600-07 66

Формат И



510 00 00 62h 11h

R=80



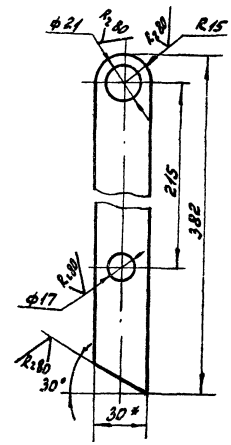
Обозначения	Размеры, мм				Масса, кг
	L	D <sub>1</sub>	D	D <sub>2</sub>	
4И.429.00.00.019	60	6	28	20	0,13
4И.429.00.00.019-01	42	5	26	18	0,07

1. Н14; н14; ±  $\frac{17H}{2}$ .
2. \* Разметать при сборке.

		4И.429.00.00.019			
Исполн	№ докум	Подпись	Лист	Масса	Масштаб
Разработ	С. Яковлев	С.К.	1	см	
Проект	С. Яковлев	С.К.	Лист листов: 1		
Н. Контр.	Кулагина	С.К.	Мосводоканалпроект		
Ст. 3 ГОСТ 380-71			Отдел Н5		
формат 11					

120 00 00 62h 11h

✓(✓)



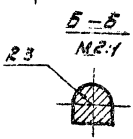
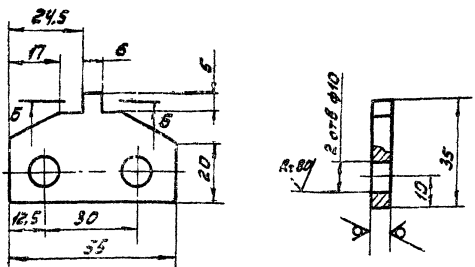
Н14; н14; ±  $\frac{17H}{2}$ .

Исполн. Разработ. Проект. и сборка. Мосводоканалпроект

		4И.429.00.00.021			
Исполн	№ докум	Подпись	Лист	Масса	Масштаб
Разработ	С. Яковлев	С.К.	1	0,8	1:5
Проект	С. Яковлев	С.К.	Лист листов: 1		
Н. Контр.	Кулагина	С.К.	Мосводоканалпроект		
Полоса Б-2-810 ГОСТ 103-76			Отдел Н5		
вст 3-ел ГОСТ 535-79			формат 11		

220 00 00 62h 11h

R=100 ✓(✓)



Н14; н14; ±  $\frac{17H}{2}$ .

		4И.429.00.00.022			
Исполн	№ докум	Подпись	Лист	Масса	Масштаб
Разработ	С. Яковлев	С.К.	1	0,06	1:1
Проект	С. Яковлев	С.К.	Лист листов: 1		
Н. Контр.	Кулагина	С.К.	Мосводоканалпроект		
Лист Б6 ГОСТ 19908-74			Отдел Н5		
вст 3-ел ГОСТ 11637-79			формат 11		

МОСГОРИСПОЛКОМ  
УПРАВЛЕНИЕ ВОДОПРОВОДНО-КАНАЛИЗАЦИОННОГО ХОЗЯЙСТВА  
ИНСТИТУТ МОСВОДОКАНАЛНИИПРОЕКТ

Шпоскреб φ18 и ПР  
Технические условия  
4И.429.00.00.000 ТУ

Главный инженер института  
С. Яковлев / Саколин В. В.  
Начальник отдела  
С. Яковлев / Гаврилов А. М.  
Руководитель разработки  
С. Яковлев / Пендерева А. И.

Исполн. Разработ. Проект. и сборка. Мосводоканалпроект

1982г