

ТИПОВОЙ ПРОЕКТ
0901 - 9 - 18.1.87

ФИЛЬТРЫ-ПОГЛОТИТЕЛИ
ДЛЯ РЕЗЕРВУАРОВ ЧИСТОЙ ВОДЫ
ЕМКОСТЬЮ ОТ 2500М³ ДО 4600М³

ВАРИАНТ С КЛАПАНАМИ

АЛЬБОМ IV

СТРОИТЕЛЬНЫЕ ИЗДЕЛИЯ

Госстрой СССР

Тбилисский филиал

ЦИТП

Типовой продукт /сериал/

№ 0904-9-11.6.04

Заказ № 504

Цена 1 руб. 60 коп.

Тираж 1500

Дата 24 04 1984

ТИПОВОЙ ПРОЕКТ
0901-9-18.1.87
ФИЛЬТРЫ-ПОГЛОТИТЕЛИ
ДЛЯ РЕЗЕРВУАРОВ ЧИСТОЙ ВОДЫ
ЕМКОСТЬЮ ОТ 2500 м³ ДО 4600 м³
ВАРИАНТ С КЛАПАНАМИ

АЛББОМ IV

РАЗРАБОТАН ПРОЕКТНЫМ ИНСТИТУТОМ
ТИПРОКМШУНЕДОКНАЛА

ГЛАВНЫЙ ИНЖЕНЕР ИНСТИТУТА *[Signature]*
ГЛАВНЫЙ ИНЖЕНЕР ПРОЕКТА *[Signature]*

ХАЗИКОВ Н.С.
РОМАНОВА Т.Х.

УТВЕРЖДЕН И ВВЕДЕН В ДЕЙСТВИЕ
МИНЖИЛКОМХОЗОМ РСФСР

ПРИКАЗОМ N 12-ТА ОТ 16 ОКТЯБРЯ 1987 Г.

СОДЕРЖАНИЕ АЛЬБОМА

ОБОЗНАЧЕНИЕ	НАИМЕНОВАНИЕ	СТР.
	<u>ИЗДАНИЯ</u> <u>МАРКИ</u> <u>КЖИ</u>	
КЖИ1	СОДЕРЖАНИЕ АЛЬБОМА	2
КЖИ2	ТЕХНИЧЕСКИЕ УСЛОВИЯ	3
КЖИ3	ПЛАТА ПЕРЕКРЫТИЯ 1П1-4АПГ-2	4
КЖИ3-01	ПЛАТА ПЕРЕКРЫТИЯ 1П1-4АПГ-2	4
КЖИ3-02	ПЛАТА ПЕРЕКРЫТИЯ 1П1-4АПГ-6	4
КЖИ3-03	ПЛАТА ПЕРЕКРЫТИЯ 1П1-4АПГ-2	4
КЖИ4	ПЛАТА ПЕРЕКРЫТИЯ 1П3-4АПГ-2	5
КЖИ5	ИЗДАНИЕ ЗАКАДНОЕ МН-1	5
КЖИ6	СЕТКА АРМАТУРНАЯ С-1	6
КЖИ7	РЕШЕТКА Р-1	6
КЖИ8	КАРКАС ПРОСТРАНСТВЕННЫЙ КР-1	7
КЖИ9	КАРКАС ПЛОСКИЙ Кр-1	7
КЖИ10	ИЗДАНИЕ ЗАКАДНОЕ МН-2	8
КЖИ11	ИЗДАНИЕ ЗАКАДНОЕ МН-3	8
КЖИ12	ИЗДАНИЕ ЗАКАДНОЕ МН-4	9
КЖИ13	КОЛЬЦО	9
КЖИ14	ИЗДАНИЕ ЗАКАДНОЕ МН-5	10
КЖИ15	КОЛЬЦО	10
КЖИ16	ДЕРЕВЯННАЯ КРЫШКА ϕ 1600	11
КЖИ17	ДЕРЕВЯННАЯ КРЫШКА 1600x1400	11
КЖИ18	КОЛЬЦО СТЕНОВОЕ КЦ15-6,А"	12

ОБОЗНАЧЕНИЕ	НАИМЕНОВАНИЕ	СТР.
	<u>ИЗДАНИЯ</u> <u>МАРКИ</u> <u>МО</u>	
МО124-00-00-00СБ	РЕШЕТКА ϕ 1410	13
	СБОРОЧНЫЙ ЧЕРТЕЖ	
МО124-00-00-00	РЕШЕТКА ϕ 1410	14
МО124-00-00-01	ХОМУТ	14
МО124-01-00-00	РЕШЕТКА	15
МО127-00-00-00СБ	РЕШЕТКА 1150x1450	16
	СБОРОЧНЫЙ ЧЕРТЕЖ	
МО127-00-00-00	РЕШЕТКА 1150x1450	17
МО127-00-00-01	ПЛАНКА	17
МО127-01-00-00	РЕШЕТКА	18
МО127-00-00-02	ПЛАНКА	18
МО127-01-00-00СБ	РЕШЕТКА	19
	СБОРОЧНЫЙ ЧЕРТЕЖ	

ТП 0901-9-18.187 КЖИ-1

И. КОНТР.	РОТЕНЗЕЛЕН	<i>Р.Р.</i>	СОДЕРЖАНИЕ АЛЬБОМА	СТАДИЯ	АВСТ	АВСТОВ.
ПРОБЕР.	РОТЕНЗЕЛЕН	<i>Р.Р.</i>		Р	1	1
СТ. ИНЖ.	ВАСОВА	<i>В.В.</i>	Генпроектно-водоканал г. Москва			
Г.И.П.	ЗАКУБАНСКИЕ	<i>З.В.</i>				
НАЧ. ОТД.	СОРОКИН	<i>С.С.</i>				

1. Арматурные изделия (каркасы, сетки) изготавливать при помощи компактной точечной электросварки с прибаркой стержней во всех точках пересечения. Приварку стержней и к полосовой и уголкового стали производить при помощи дуговой электросварки электродами типа Э-42А сплошным двухсторонним швом.

2. Объединение плоских каркасов в пространственные каркасы необходимо производить в кондукторах при помощи электросварных клещей.

3. Изготовление и приемку арматурных изделий следует осуществлять в соответствии с требованиями следующих нормативных документов:

- ГОСТ 14092-85 «Соединения сварные арматуры железобетонных изделий и конструкций. Контактная и ванная сварка. Основные типы и конструктивные элементы»
- ГОСТ 5781-82* «Сталь горячекатанная для армирования железобетонных конструкций»
- ГОСТ 5264-80 «Швы сварных соединений. Ручная электродуговая сварка. Основные типы и конструктивные элементы»

ИНВ. № подл. Подпись и дата Взам. инв. №

				ТП 0901-9-18.1.87 ТУ КЖИ-2			
И. контр.	Ротенштейн	БМ		Технические условия.	Станд.	Лист	Листов
Провер.	Ротенштейн	БМ			Р	1	1
Эт. инж.	Власова	БМ			Гипрокоминвуджиднаа		
ГМП	Экзубанский	БМ			г. Москва		
НАЧ. отд.	Сорокин	БМ					

Рис. 1

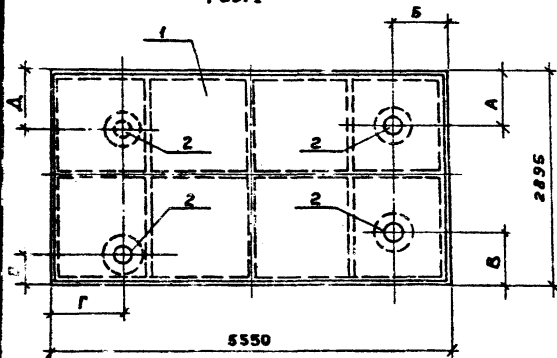
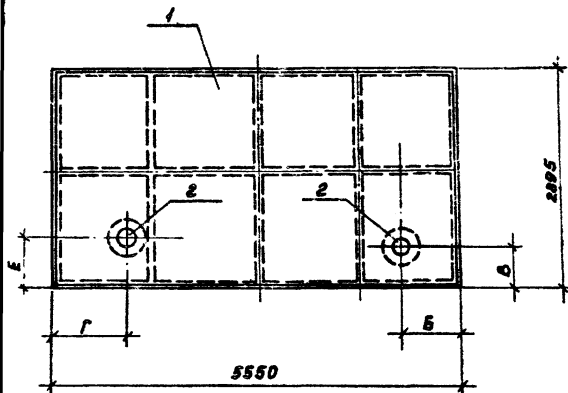


Рис. 2



Код	Знач. №3	Обозначение	Наименование	Кол. на исполнение КЖЗ				Примечание
				-	01	02	03	
<u>Сборочные единицы</u>								
К3	1	1.44.2.1-1.14.000	Плита перекрытия ИИ-4АЭТ	1	1	1	1	
К4	2	КЖ.И.5	Изделия закладные ИИ-1	4	2	4	2	

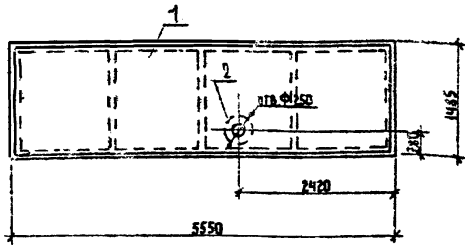
Обозначение	Марка	Рис	А мм	Б мм	В мм	Г мм	Д мм	Е мм
КЖИ-3	ИИ-4АЭТ-а	1	280	760	280	1270	830	400
- 01	ИИ-4АЭТ-Б	2	—	760	280	1270	—	340
- 02	ИИ-4АЭТ-В	1	300	760	280	1300	830	400
- 03	ИИ-4АЭТ-Г	2	—	760	280	1300	—	340

Ведомость расхода стали на элемент, кг

Марка элемента	Изделия закладные				Всего
	Арматура класса АІ		Прекат марки		
	Вст 3 кл 2		Рост		
	φ12	Утого 100мм	Утого	Утого	
ИИ-4АЭТ а, в	512	512	528	59.6	64.72
ИИ-4АЭТ б, г	250	256	298	29.0	32.36

ИИ.П.Мед. (Получено и дата введ. инт. №2)

		ТН 0901-9-18.1.87		КЖИ-3	
		Плиты перекрытия ИИ-4АЭТ а; ИИ-4АЭТ б; ИИ-4АЭТ в; ИИ-4АЭТ г		Сталь	Масса
				Р	4730
				Масштаб	1:50
И.Контр. Ротенштейн				Лист: 1 из 10	
Провер. Ротенштейн				Испрокоммунсводокачл	
Ст. инж. Власова				г. Москва	
ИИП Закубанский					
Моч. отъ. Сорокин					



Ведомость расхода стали на дополнительные закаладные детали, кг

Марка элемента	Изделия закаладные				
	Арматура класса АII		Прокат марки ВСт3 кп2		Всего
	ГОСТ 5781-82*		ГОСТ 103-76		
	Ф12	Диаметр	Сорта	Виды	
103-4А IV-a	1,28	1,28	14,9	14,9	

Формат	Зона	Пор.	Обозначение	Наименование	Кол.	Примечание
				<u>Документация</u>		
			1442.1-11 2.00.0	Сборочный чертеж		
				<u>Сборочные единицы</u>		
A3	1			Плита перекрытия 103-4А IV-a	1	
A4	2		КЖИ-4	Изделие закаладное МН-1	1	

ТЛ 0901-9-18.1.87 КЖИ-4

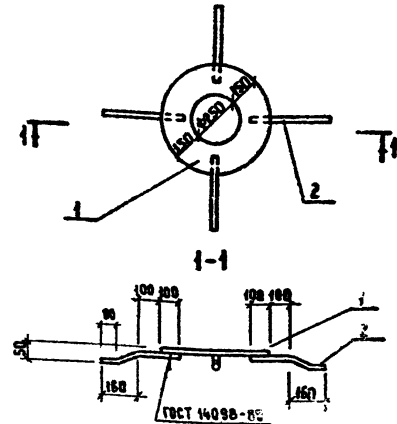
Плита перекрытия 103-4А IV-a

Сталь: А II, Масса: 2100, Масштаб: 1:50

Лист: 1, Всего листов: 1

Проект: ГИПРОДОКАНАЛ, г. Москва

И. контр. Ротенштейн
Проектир. Ротенштейн
Ст. инж. Власова
Л. пр. Завьяловский
Нач. шта. Горюхин



Формат	Зона	Пор.	Обозначение	Наименование	Кол.	Примечание
				<u>Документация</u>		
			КЖИ-2 ТУ	Технические условия		
				<u>Детали</u>		
Б3	1		КЖИ-5.1	Плоская арматура ВСт3 кп2 ГОСТ 5781-82* φ 12	1	14,9 кг
Б4	2		КЖИ-5.2	А-II-12 ГОСТ 5781-82* φ 12	4	0,32 кг

ТЛ 0901-9-18.1.87 КЖИ-5

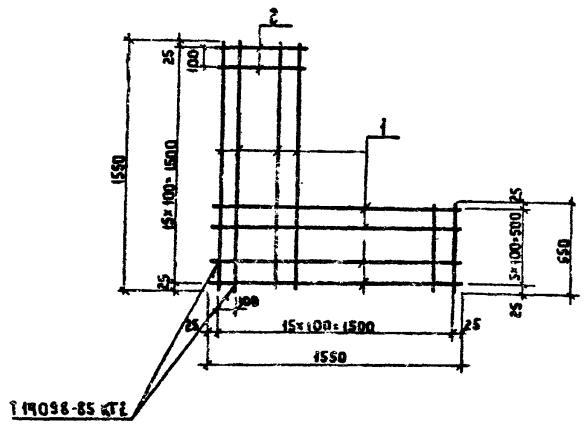
Изделие закаладное МН-1

Сталь: А II, Масса: 16,2, Масштаб: 1:20

Лист: 1, Всего листов: 1

Проект: ГИПРОДОКАНАЛ, г. Москва

И. контр. Ротенштейн
Проектир. Ротенштейн
Ст. инж. Власова
Л. пр. Завьяловский
Нач. шта. Горюхин



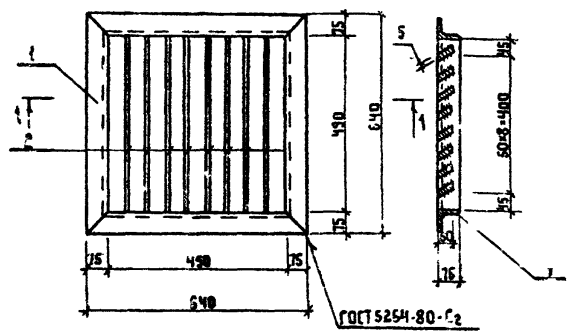
ФОРМАТ	ЗОНА	ПОЗ.	ОБОЗНАЧЕНИЕ	НАИМЕНОВАНИЕ	КОД	ПРИМЕЧАНИЕ
				<u>Документация</u>		
			КЖИ-2 ТУ	ТЕХНИЧЕСКИЕ УСЛОВИЯ		
				<u>Детали</u>		
Б4	1		КЖИ-6.1	А-И 40 ГОСТ 5101-82 С-1550	12	0,96 кг
Б4	2		КЖИ-6.2	А-И 10 ГОСТ 5181-82 С-550	20	0,34 кг

ТП 0901-9-18.18.7 КЖИ-6

СЕТКА АРМАТУРНАЯ	СТАДИЯ			МАССА	МАСШТАБ
	Р	24	1:25		
С-1	Р	24	1:25		
ЛИСТ ЛИСТОВ					
ИПРКОММУНОДОКАНАЛ г. Москва					

Имя, отчество, Подпись и дата
 Подпись и дата

Нач. ТП: Ротенштейн
 Проектировщик: Ротенштейн
 С.И.И. Блазова
 ГИП: Закубанский
 Нач. ОТЗ: Сорочкин



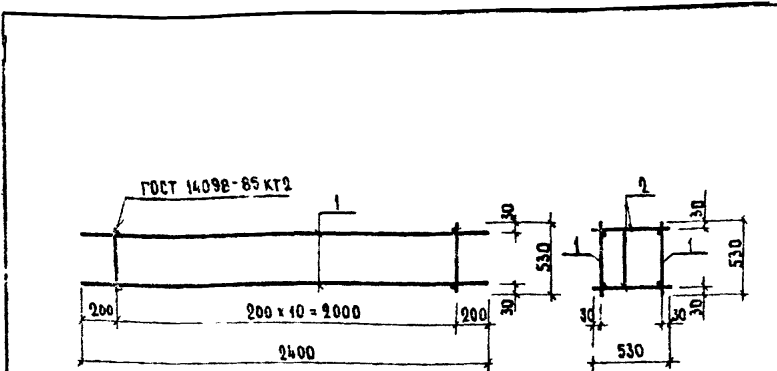
ФОРМАТ	ЗОНА	ПОЗ.	ОБОЗНАЧЕНИЕ	НАИМЕНОВАНИЕ	КОД	ПРИМЕЧАНИЕ
				<u>Документация</u>		
			КЖИ-2 ТУ	ТЕХНИЧЕСКИЕ УСЛОВИЯ		
				<u>Детали</u>		
Б4	1		КЖИ-7.1	ТБ-1555 ГОСТ 8509-82 Жидокрепитель ГОСТ 535-79 С-2560	1	14,8 кг
Б4	2		КЖИ-7.2	С-60 ГОСТ 103-76 Подобласть КЖИ-1 ГОСТ 535-79 Р-490	8	1,15 кг

ТП 0901-9-18.18.7 КЖИ-7

РЕШЕТКА Р-1	СТАДИЯ			МАССА	МАСШТАБ
	Р	24	1:25		
	Р	24	1:25		
ЛИСТ ЛИСТОВ					
ИПРКОММУНОДОКАНАЛ г. Москва					

Имя, отчество, Подпись и дата
 Подпись и дата

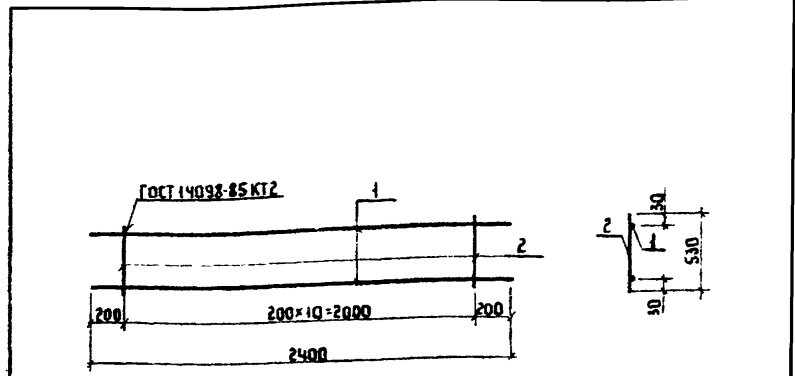
Нач. ТП: Ротенштейн
 Проектировщик: Ротенштейн
 С.И.И. Блазова
 ГИП: Закубанский
 Нач. ОТЗ: Сорочкин



Код	Зона	Поз.	Обозначение	Наименование	Кол.	Примеч.
				<u>Документация</u>		
			КЖИ-2 ТУ	Технические условия		
				<u>Сборочные единицы</u>		
А4		1	КЖИ-9	Каркас плоский КР-1	2	
				<u>Детали</u>		
Б4		2	КЖИ-8	А-Г-6 ГОСТ 5781-82* Р-530	22	0,12хт

ТП0901-9-18.187			КЖИ-8		
Каркас пространственный КР1	Стадия	Масса	Масштаб		
	Р	1,32	1:25		
	Лист	Листов			
Инпрокомитет Водоканала г. Москва					

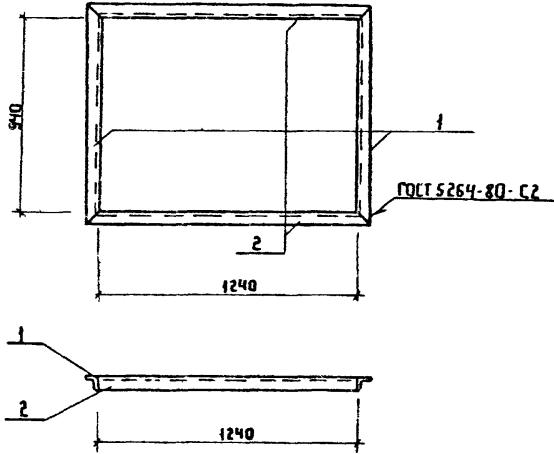
И. КОНТР. РОТЕНШТЕЙН
 ПРОСМ. РОТЕНШТЕЙН
 СТ. ИНЖ. ВЛАДОВА
 ТИП. ЗАКУБАНСКИЙ
 НАЧ. ОТД. СОРОКИН



Код	Зона	Поз.	Обозначение	Наименование	Кол.	Примеч.
				<u>Документация</u>		
			КЖИ-2 ТУ	Технические условия		
				<u>Сборочные единицы</u>		
Б4		1	КЖИ-91	А-III-10 ГОСТ 5781-82* Р-2400	2	1,5кг
Б4		2	КЖИ-92	А-Г-6 ГОСТ 5781-82* Р-530	11	0,12кг

ТП0901-9-18.187			КЖИ-9		
Каркас плоский КР1	Стадия	Масса	Масштаб		
	Р	4,32	1:25		
	Лист	Листов			
Инпрокомитет Водоканала г. Москва					

И. КОНТР. РОТЕНШТЕЙН
 ПРОСМ. РОТЕНШТЕЙН
 СТ. ИНЖ. ВЛАДОВА
 ТИП. ЗАКУБАНСКИЙ
 НАЧ. ОТД. СОРОКИН



ФОРМАТ	ЗОНА	ПОЗ.	ОБОЗНАЧЕНИЕ	НАИМЕНОВАНИЕ	КОД	ПРИМЕЧАНИЕ
				<u>ДОКУМЕНТАЦИЯ</u>		
			КЖИ-2 ТУ	ТЕХНИЧЕСКИЕ УСЛОВИЯ		
				<u>ДЕТАЛИ</u>		
Б4	1		КЖИ-10.1	УГОЛОК 56x56x5 ГОСТ 8509-72 ВЕТЗ КЖИ-2 ГОСТ 535-79 Р-1050	2	4,5 кг
Б4	2		КЖИ-10.2	УГОЛОК 56x56x5 ГОСТ 8509-72 ВЕТЗ КЖИ-2 ГОСТ 535-79 Р-1550	2	5,7 кг

ТП 901-9-18.1.87

КЖИ-10

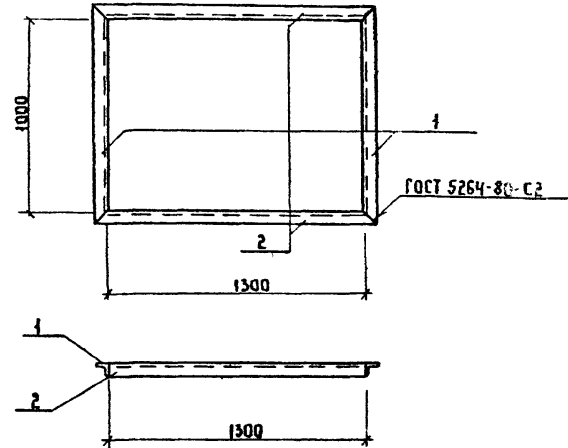
ИЗДЕЛИЕ ЗАКАЗАННОЕ
МН-2

СТАИЯ	МАССА	МАСШТАБ
Р	20,4	1:20

Листы | Листов |

ТИПРОКОММУНВОДОКАНАЛ
г. Москва

И. КОНТР. РОТЕНШТЕЙН
ПРОВЕРКА РОТЕНШТЕЙН
СТ. И.И.Ж. ВЛАДОВА
И.И.В. ЗАКУБАНСКИЙ
НАЧ. ОТД. СОРОКИН



ФОРМАТ	ЗОНА	ПОЗ.	ОБОЗНАЧЕНИЕ	НАИМЕНОВАНИЕ	КОД	ПРИМЕЧАНИЕ
				<u>ДОКУМЕНТАЦИЯ</u>		
			КЖИ-2 ТУ	ТЕХНИЧЕСКИЕ УСЛОВИЯ		
				<u>ДЕТАЛИ</u>		
Б4	1		КЖИ-11.1	УГОЛОК 56x56x5 ГОСТ 8509-72 ВЕТЗ КЖИ-2 ГОСТ 535-79 Р-1110	2	4,7 кг
Б4	2		КЖИ-11.2	УГОЛОК 56x56x5 ГОСТ 8509-72 ВЕТЗ КЖИ-2 ГОСТ 535-79 Р-1410	2	6,0 кг

ТП 901-9-18.1.87

КЖИ-11

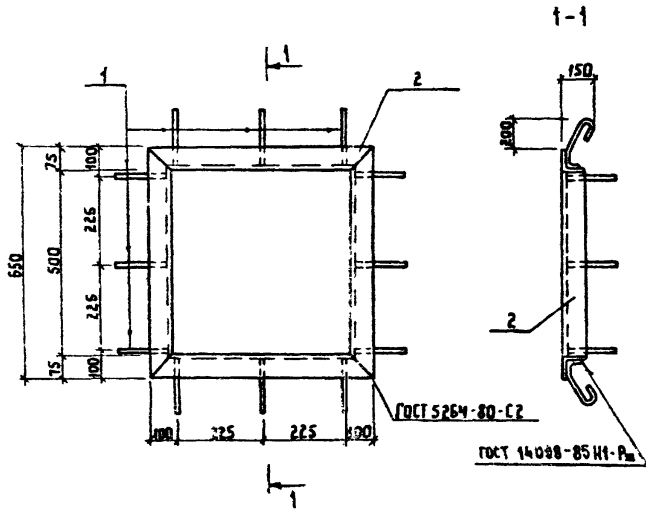
ИЗДЕЛИЕ ЗАКАЗАННОЕ
МН-3

СТАИЯ	МАССА	МАСШТАБ
Р	31,4	1:20

Листы | Листов |

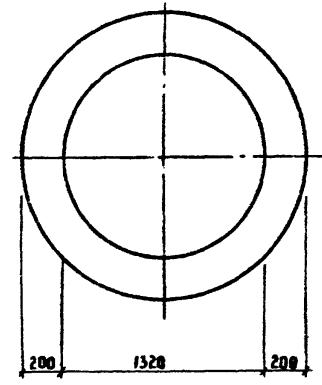
ТИПРОКОММУНВОДОКАНАЛ
г. Москва

И. КОНТР. РОТЕНШТЕЙН
ПРОВЕРКА РОТЕНШТЕЙН
СТ. И.И.Ж. ВЛАДОВА
И.И.В. ЗАКУБАНСКИЙ
НАЧ. ОТД. СОРОКИН



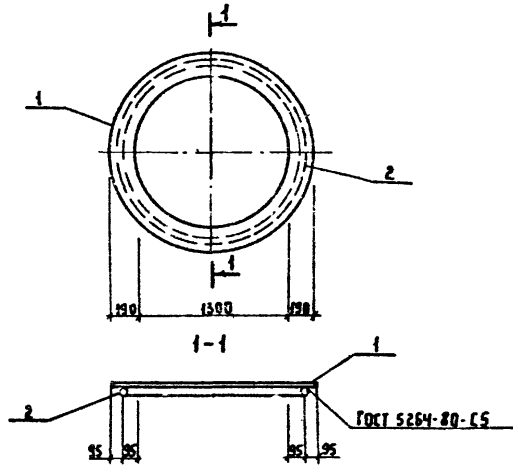
Фурн-д/Зона	Поз.	Обозначение	Наименование	Кол.	Примечание
<u>Документация</u>					
<u>КЖИ-2 ТУ</u>					
			Технические условия		
<u>Детали</u>					
ВЧ	1	КЖИ-12.1	А-1-8ГОСТ 5781-82 ² L=500	12	0.2 кг
ВЧ	2	КЖИ-12.2	ГОСТ 1535 ГОСТ 8509-72 ГОСТ 1535-72 ГОСТ 535-79 L=2600	1	15.08 кг

Имя, № подл.		Подпись и дата		ТП 0901-9-18.1.87		КЖИ-12	
И. Кондр. Ротенштейн		И. Кондр. Ротенштейн		Стандия	Масса	Масштаб	
Проберн. Ротенштейн		Проберн. Ротенштейн		Р	17.48	1:10	
Ст. инж. Власова		Ст. инж. Власова		Лист	Листов 1		
ГВП. Закубанский		ГВП. Закубанский		Гипрокомпротводоканал г. Москва			
Имя, № подл.		Подпись и дата		ТП 0901-9-18.1.87		КЖИ-13	
И. Кондр. Ротенштейн		И. Кондр. Ротенштейн		Стандия	Масса	Масштаб	
Проберн. Ротенштейн		Проберн. Ротенштейн		Р	74.4	1:25	
Ст. инж. Власова		Ст. инж. Власова		Лист	Листов 1		
ГВП. Закубанский		ГВП. Закубанский		Гипрокомпротводоканал г. Москва			



Фурн-д/Зона	Поз.	Обозначение	Наименование	Кол.	Примечание
<u>Документация</u>					
<u>КЖИ-2 ТУ</u>					
			Технические условия		
<u>Детали</u>					
ВЧ	1	КЖИ-12.1	А-1-8ГОСТ 5781-82 ² L=500	12	0.2 кг
ВЧ	2	КЖИ-12.2	ГОСТ 1535 ГОСТ 8509-72 ГОСТ 1535-72 ГОСТ 535-79 L=2600	1	15.08 кг

Имя, № подл.		Подпись и дата		ТП 0901-9-18.1.87		КЖИ-13	
И. Кондр. Ротенштейн		И. Кондр. Ротенштейн		Стандия	Масса	Масштаб	
Проберн. Ротенштейн		Проберн. Ротенштейн		Р	74.4	1:25	
Ст. инж. Власова		Ст. инж. Власова		Лист	Листов 1		
ГВП. Закубанский		ГВП. Закубанский		Гипрокомпротводоканал г. Москва			



№	КОЛ-ВО	ОБЪЕМ	ОБОЗНАЧЕНИЕ	НАИМЕНОВАНИЕ	КОЛ.	ПРИМЕЧАНИЕ
<u>ДОКУМЕНТАЦИЯ</u>						
			КЖИ-2 ТУ	ТЕХНИЧЕСКИЕ УСЛОВИЯ		
<u>ДЕТАЛИ</u>						
1			КЖИ-14.1	Полоса 10x1680 ГОСТ 82-70 ^в в ст. № 2 ГОСТ 1657-79 ^в - 1680	1	70,2 кг
2			КЖИ-14.2	АТ-10 ГОСТ 5181-82 ^в с=9350	1	5,77 кг

ТП 0901-9-18.1.87 КЖИ-14

ИЗДЕЛИЕ ЗАКАЗАНОЕ
МН-5

СТАДИЯ МАССА МАСШТАБ

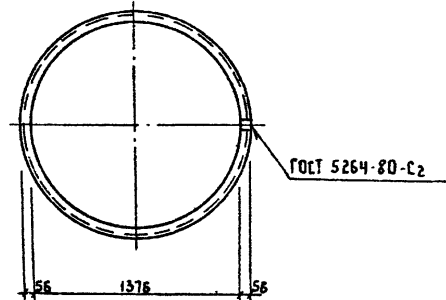
Р 76 1:25

ЛИСТ ЛИСТОВ

ГИПРОКОМПТЭНВОДОКАНАЛ
г. Москва

Н. КОНТР. РОТЕНШТЕЙН
ПРОВЕРКА РОТЕНШТЕЙН
СТ. ИНЖ. ВАСИЛОВА
ГИП. ЗАКУБАНИН
НАЧ. ОТД. ГОРОЖКИН

Ротенштейн
Василова
Закубанкин



№	КОЛ-ВО	ОБЪЕМ	ОБОЗНАЧЕНИЕ	НАИМЕНОВАНИЕ	КОЛ.	ПРИМЕЧАНИЕ
<u>ДОКУМЕНТАЦИЯ</u>						
			КЖИ-15	ТЕХНИЧЕСКИЕ УСЛОВИЯ		
<u>ДЕТАЛИ</u>						
1			КЖИ-15.1	Полоса 10x1680 ГОСТ 82-70 ^в в ст. № 2 ГОСТ 1657-79 ^в - 1680	1	70,2 кг
2			КЖИ-15.2	АТ-10 ГОСТ 5181-82 ^в с=9350	1	5,77 кг

ТП 0901-9-18.1.87 КЖИ-15

Кольцо

СТАДИЯ МАССА МАСШТАБ

Р 19,2 1:20

ЛИСТ ЛИСТОВ

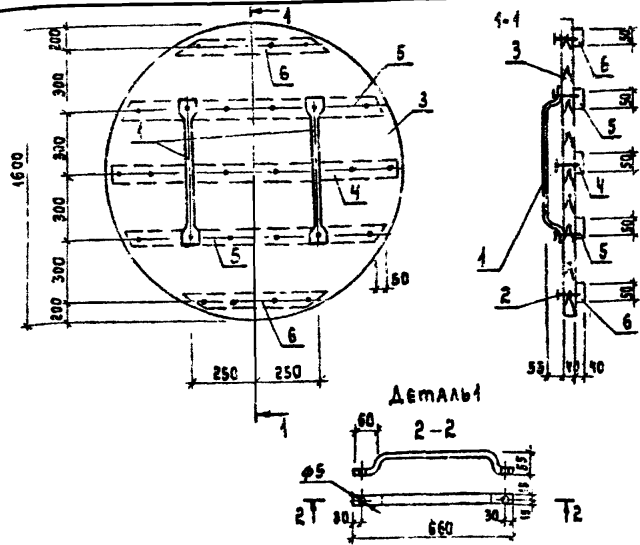
ГИПРОКОМПТЭНВОДОКАНАЛ
г. Москва

Н. КОНТР. РОТЕНШТЕЙН
ПРОВЕРКА РОТЕНШТЕЙН
СТ. ИНЖ. ВАСИЛОВА
ГИП. ЗАКУБАНИН
НАЧ. ОТД. ГОРОЖКИН

Ротенштейн
Василова
Закубанкин

ГОЛОК

56x56x5 МПБ 8509-72
ВСТЭКМЗ ГИПТ 535-73



Формат	Зона	№з.	ОБЪЯСНЕНИЕ	НАИМЕНОВАНИЕ	КОЛ.	ПРИМЕЧАНИЕ.
				ДЕТАЛИ		
А4	1		КЖИ-18.1	Полоса 10х30 ГОСТ 109-76 СТАНДАРТНЫЕ ИЗДЕЛИЯ Гвозди КЧ0х100 ГОСТ 4028-63	2	1.9 кг
	2			МАТЕРИАЛЫ	0.2	кг
	3			Доска б=40мм ГОСТ 2695-71	0.080	м ³
	4			Брусек 40х50 ГОСТ 2695-71 е=1460	0.003	м ³
	5			Брусек 40х50 ГОСТ 2695-71 е=1000	0.004	м ³
	6			Брусек 40х50 ГОСТ 2695-71 е=500	0.002	м ³

ТП0901-9-18.1.87 КЖИ-18

ДЕРЕВЯННАЯ КРЫШКА
ø 1600

Стандия | Масса | Масштаб

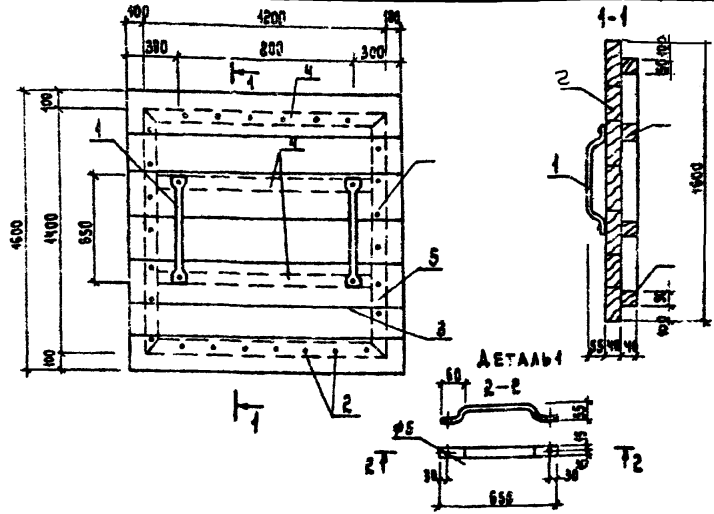
Р | 53.2

Лист 1 | Листов 1

Гипрокоммунхозканал
г. Москва.

Имя, № подл., Подпись и дата
Созд. инв. №

И. контр. Ротенштейн
Проектир. Ротенштейн
Ст. инж. Власова
ГИП ЗАКУБАНСКИЙ
ИЗ. отд. Сорокин



Формат	Зона	№з.	ОБЪЯСНЕНИЕ	НАИМЕНОВАНИЕ	КОЛ.	ПРИМЕЧАНИЕ
				ДЕТАЛИ		
А4	1		КЖИ-18.1	Полоса 10х30 ГОСТ 109-76 СТАНДАРТНЫЕ ИЗДЕЛИЯ Гвозди КЧ0х100 ГОСТ 4028-63	2	1.9 кг
	2			МАТЕРИАЛЫ	0.2	кг
	3			Доска б=40мм ГОСТ 2695-71	0.080	м ³
	4			Брусек 40х50 ГОСТ 2695-71 е=1200	0.01	м ³
	5			Брусек 40х50 ГОСТ 2695-71 е=1400	0.006	м ³

ТП0901-9-18.1.87 КЖИ-17

ДЕРЕВЯННАЯ КРЫШКА
1600х1400.

Стандия | Масса | Масштаб

Р | 62.2

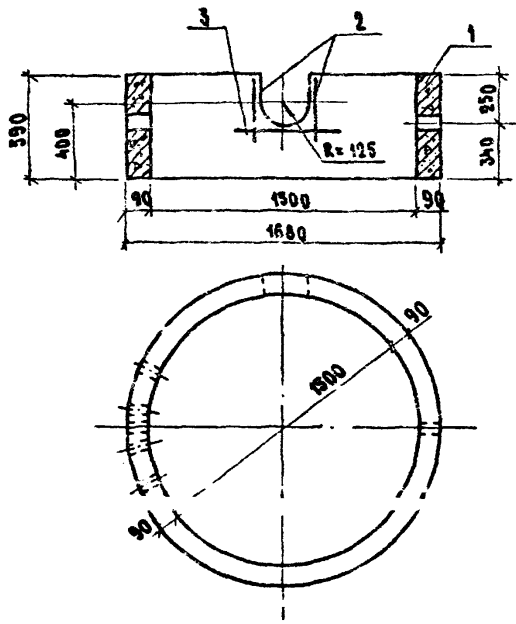
Лист 1 | Листов 1

Гипрокоммунхозканал
г. Москва.

Имя, № подл., Подпись и дата
Созд. инв. №

И. контр. Ротенштейн
Проектир. Ротенштейн
Ст. инж. Власова
ГИП ЗАКУБАНСКИЙ
ИЗ. отд. Сорокин

Альбом №
 ТИПОВОЙ ПРОЕКТ 0901-9-18.187



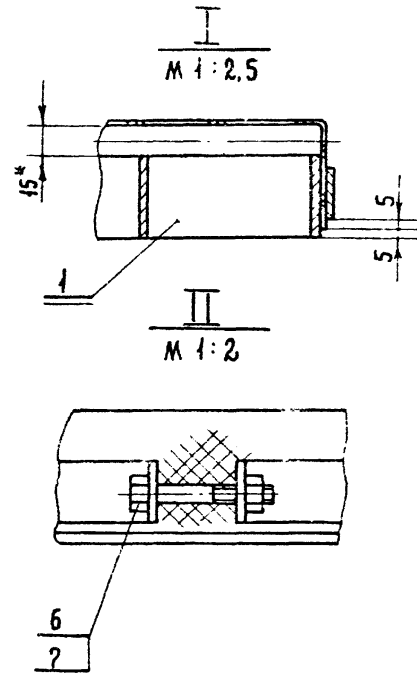
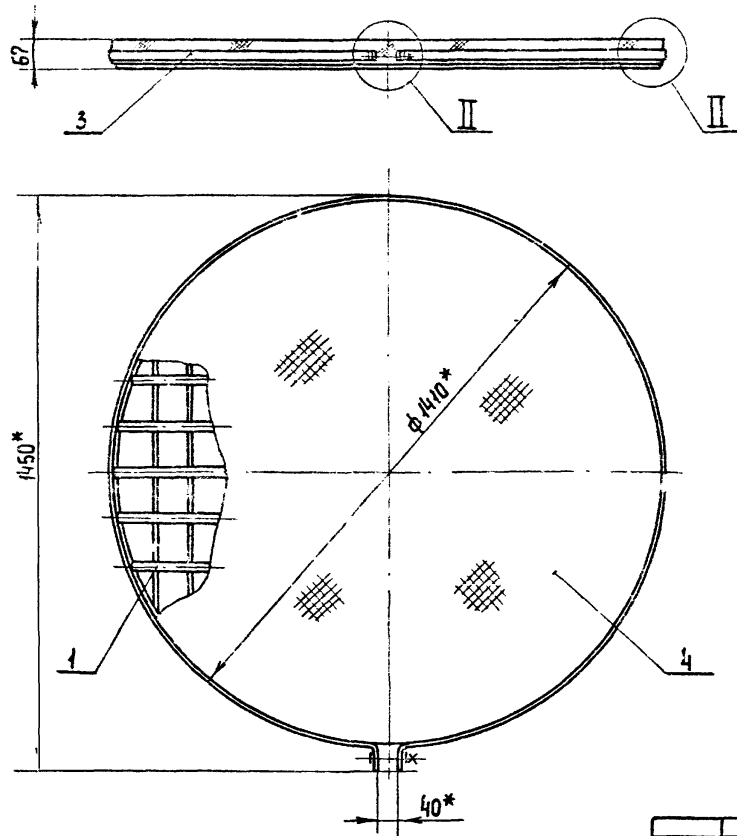
Обозначение	Наименование	Код	Примеч.
СБОРОЧНЫЕ ЕДИНИЦЫ			
1	3.900-3 Б.7 Ч.2	Опорное кольцо КЦ-15-6	1
ДЕТАЛИ			
БЧ	2	КЖЦ-18.1 А-III-10 ГОСТ 5781-82*	2 0.25 кг
БЧ	3	КЖЦ-18.2 А-III-10 ГОСТ 5781-82*	1 0.53 кг

ВЕДОМОСТЬ РАСХОДА СТАЛИ НА ЭЛЕМЕНТ, КГ

МАРКА ЭЛЕМЕНТА	ИЗДАНИЕ ЗАКАЗНОЕ			
	АРМАТУРА КЛАССА		ВСЕГО	ОБЩИЕ РАСХОД
	А-III			
	ГОСТ 5781-82*			
КВ.15-6.А*	1.03	1.03	1.03	1.03

Имя и фамилия, Подпись и дата, Владелец №

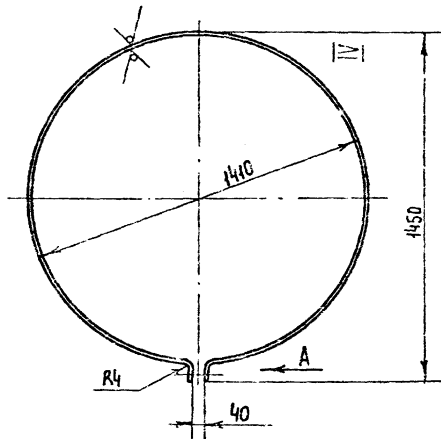
И. КОНТР. РОТЕНШТЕЙН		П. КОНТР. РОТЕНШТЕЙН		Д. И. И. Ж. ВЛАСОВА		Г. И. П. ЗАКУВАНСКИЙ		И. А. Ч. Д. Т. СЕРОКИН	
ПРОВЕРКА		ПРОВЕРКА		ПРОВЕРКА		ПРОВЕРКА		ПРОВЕРКА	
КОЛЬЦО СТЕНОВОЕ (КЦ 15-6, А*)		СТАЛИ	МАССА	МЛЕНТАВ					
		Р	0.66Т	1:25					
		ЛЮСТ 1	ЛЮСТОВ 1						
		ГИПРОКОММУНПРОЕКТА, г. Москва							



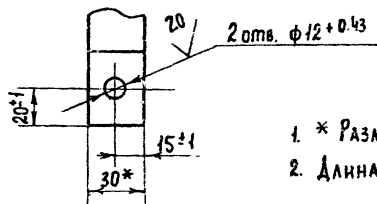
* РАЗМЕРЫ ДЛЯ СПРАВОК

ПРИВЯЗАН:				МО124-00-00-00СБ			Стадия Масса Масштаб		
				РАЗРАБ. КАГЫРИНА <i>Кель</i> 1987			Р 3,5 1:10		
				Рук. гр. Смирнов <i>Валер</i>			Лист Листов 1		
				И. КОНТ. Смирнов <i>Валер</i>			Гипрокожмизводканал		
Ив. №				Искл. инв. №			г. Москва		

40 ✓ (✓)



Вид А
м 1:2



- 1 * РАЗМЕР ДЛЯ СПРАВОК
2. ДЛИНА РАЗВЕРТКИ - 1500

МО 124 - 00 - 00 - 01

Хомут

СТАДИЯ МАССА МАСШ.

Р 4,24 1:15

Лист Листов 1

Полоса Б-2 4×30 ГОСТ 103-76
Ст. 3 ГОСТ 535-75

ТИПРОКММУНВОДОКАНАЛ
г. Москва

ИЗМ. № ПОДА. ПОДАРИС. И ДАТА. ИЗМ. № ПОДА. ПОДАРИС. И ДАТА.

РАЗРАБ.	КАРЫРИНА	<i>Карырина</i>	1987
РУК. ГР.	СМИРНОВ	<i>Смирнов</i>	
И. КОНТР.	СМИРНОВ	<i>Смирнов</i>	

ФОРМАТ	ЗОНА	ПОР.	ОБОЗНАЧЕНИЕ	НАИМЕНОВАНИЕ	КОЛ.	ПРИМЕЧ.
A3			МО124-00-00-00СБ	ДОКУМЕНТАЦИЯ СБОРОЧНЫЙ ЧЕРТЕЖ		
A3	1		МО124-01-00-00	СБОРОЧНЫЕ ЕДИНИЦЫ РЕШЕТКА φ 1410	1	
A4	3		МО124-00-00-01	ДЕТАЛИ Хомут	1	
B4	4		МО124-00-00-02	СЕТКА 40-14-0 ГОСТ 5336-80; φ 1530	1	5,0 кг
				СТАНДАРТНЫЕ ИЗДЕЛИЯ		
		6		Болт М10×60.46.019 ГОСТ 7798-70	1	
		7		ГАЙКА М 10.5.019 ГОСТ 5915-70	1	

ИЗМ. № ПОДА. ПОДАРИС. И ДАТА. ИЗМ. № ПОДА. ПОДАРИС. И ДАТА.

МО 124 - 00 - 00 - 00			
РАЗРАБ.	КАРЫРИНА	<i>Карырина</i>	1987
РУК. ГР.	СМИРНОВ	<i>Смирнов</i>	
И. КОНТР.	СМИРНОВ	<i>Смирнов</i>	
ИЗМ. ОПА.	ЗАВЯЛОВ	<i>Завялов</i>	
РЕШЕТКА φ 1410			СТАДИЯ Лист Листов Р 1 1
ТИПРОКММУНВОДОКАНАЛ г. Москва			

ТИПОВОЙ ПРОЕКТ 0901-9-18.187 АЛ ББФМ IV

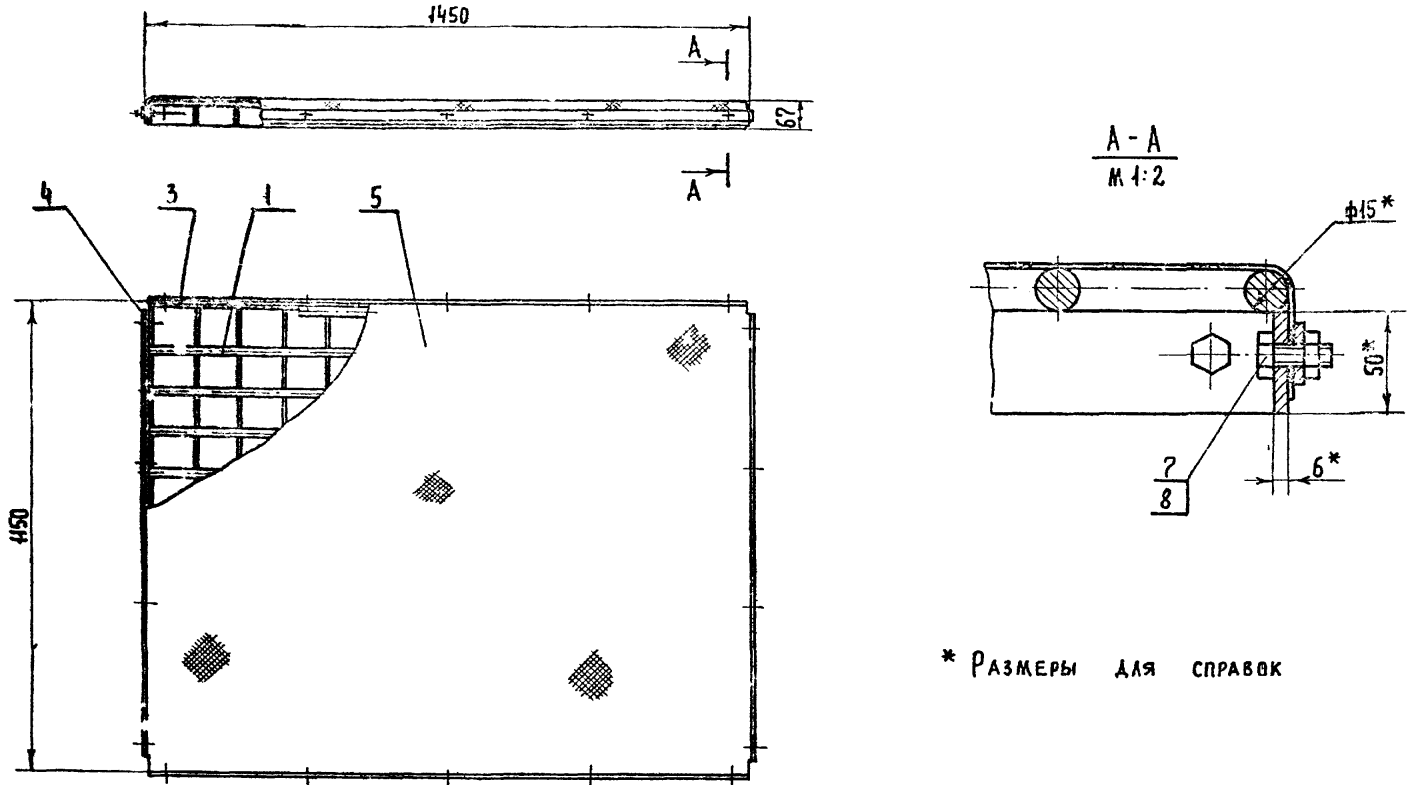
ИНВ.№ ПОДА. ПОДАРИТЬ И ДАТА ВСТАВ. ИНВ.№

Формат	Зона	Поз.	ОБОЗНАЧЕНИЕ	НАИМЕНОВАНИЕ	Кол.	ПРИМЕЧАНИЕ
Б4		9	МО 124 - 01 - 00 - 09	Крыг В15 ГОСТ 2590-71 Ст.5 ГОСТ 535-79 ℓ= 832	2	1,16 кг
Б4		10	МО 124 - 01 - 00 - 10	Крыг В15 ГОСТ 2590-71 Ст.5 ГОСТ 535-79 ℓ= 1066	2	1,48 кг
Б4		11	МО 124 - 01 - 00 - 11	Крыг В15 ГОСТ 2590-71 Ст.5 ГОСТ 535-79 ℓ= 1218	2	1,69 кг
Б4		12	МО 124 - 01 - 00 - 12	Крыг В15 ГОСТ 2590-71 Ст.3 ГОСТ 535-79 ℓ= 1320	2	1,83 кг
Б4		13	МО 124 - 01 - 00 - 13	Крыг В15 ГОСТ 2590-71 Ст.3 ГОСТ 535-79 ℓ= 1374	2	1,9 кг
Б4		14	МО 124 - 01 - 00 - 14	Крыг В15 ГОСТ 2590-71 Ст.3 ГОСТ 535-79 ℓ= 1395	1	1,94 кг
						Итого
МО 124 - 01 - 00 - 00						2

ТИПОВОЙ ПРОЕКТ 0901-9-18.187 АЛ ББФМ IV

ИНВ.№ ПОДА. ПОДАРИТЬ И ДАТА ВСТАВ. ИНВ.№

Формат	Зона	Поз.	ОБОЗНАЧЕНИЕ	НАИМЕНОВАНИЕ	Кол.	ПРИМЕЧАНИЕ
				<u>ДОКУМЕНТАЦИЯ</u>		
А3			МО 124 - 01 - 00 - 00СБ	СБОРочНЫЕ ЧЕРТЕЖИ		
				<u>ДЕТАЛИ</u>		
Б4		1	МО 124 - 01 - 00 - 01	ОБЕЧАЙКА Полоса Б-2 6x50 ГОСТ 105-76 Ст.3 ГОСТ 535-79 ℓ= 4370	1	10,5 кг
Б4		2	МО 124 - 01 - 00 - 02	Полоса Б-2 6x50 ГОСТ 105-76 Ст.3 ГОСТ 535-79 ℓ= 1384	1	3,2 кг
Б4		3	МО 124 - 01 - 00 - 03	Полоса Б-2 6x50 ГОСТ 105-76 Ст.3 ГОСТ 535-79 ℓ= 1370	2	3,23 кг
Б4		4	МО 124 - 01 - 00 - 04	Полоса Б-2 6x50 ГОСТ 105-76 Ст.3 ГОСТ 535-79 ℓ= 1328	2	3,13 кг
Б4		5	МО 124 - 01 - 00 - 05	Полоса Б-2 6x50 ГОСТ 105-76 Ст.3 ГОСТ 535-79 ℓ= 1258	2	2,92 кг
Б4		6	МО 124 - 01 - 00 - 06	Полоса Б-2 6x50 ГОСТ 105-76 Ст.3 ГОСТ 535-79 ℓ= 1154	2	2,72 кг
Б4		7	МО 124 - 01 - 00 - 07	Полоса Б-2 6x50 ГОСТ 105-76 Ст.3 ГОСТ 535-79 ℓ= 1000	2	2,36 кг
Б4		8	МО 124 - 01 - 00 - 08	Полоса Б-2 6x50 ГОСТ 105-76 Ст.3 ГОСТ 535-79 ℓ= 776	2	1,83 кг
МО 124 - 01 - 00 - 00						
РАЗРАБ. Рук. ГР.			КАРЬЕРНА СМЫРЛОВ		1987	
И. КОНТР. НАЧ. ОТД.			СМЫРЛОВ ЗАВЬЯЛОВ			
Решетка				Стандия Анст		Анстос 2
				ГИПРОКОММУНВОДОКАНАЛ г. Москва		



* РАЗМЕРЫ ДЛЯ СПРАВОК

ПРИВЯЗАН

РАЗРАБ.	ГРИНЧЕНКО	В.О.	1957
ПРОВ.	СМИРНОВ	С.	
И. КОНТР.	КАГИРИНА	И.	
НАЧ. ОТД.	ЗАВЬЯЛОВ	Л.Б.	

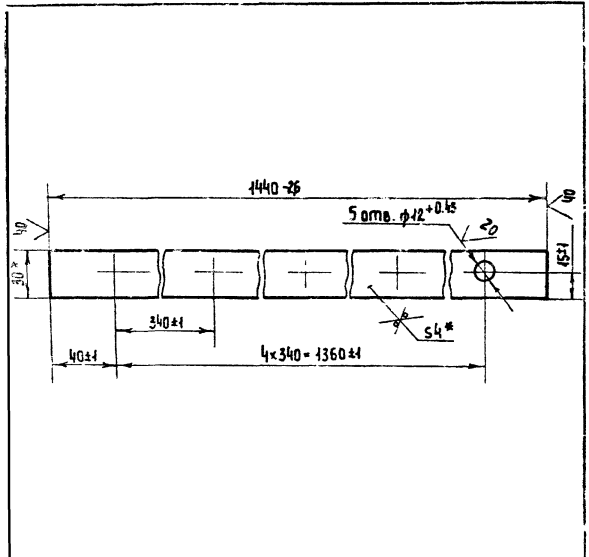
МО 127 - 00 - 00 - 00СБ

РЕШЕТКА
1150 × 1450

СБОРОЧНЫЙ ЧЕРТЕЖ

СТАЛЬ	МАССА	КОЛИЧЕСТВО
Р	34,5	1-10
Лист	Листов	

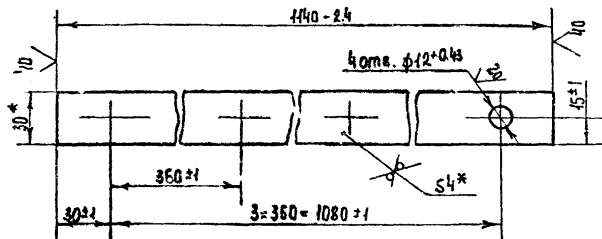
ГИПРОКОИМУНВОДСКАНА
г. МОСКВА



* РАЗМЕРЫ ДЛЯ СПРАВОК.

ИВ.№ ПОДЛ. ПОДАТЬСЯ И ДАТА		ИЗМ.№ ИВ.№	
МО127-00-00-01			
Планка		Стадия	Масса
		Р	1,35
		Лист	1 из 2
РАЗРАБ. ГРИНЧЕНКО	С.И.ИРЛОВ	В.В.И. 1987	
И.КОНТР. КАБЫРИНА			
Плоска Б-2 4×30 ГОСТ 103-76 Ст.3 ГОСТ 535-79		ГИПРОКОММУНДОКОНАЛ г. Москва	

Формат	Зона	Лист	Обозначение	Наименование	Кол.	Примечание
				<u>Документация</u>		
A3			МО127-00-00-00СБ	СБОРОЧНЫЙ ЧЕРТЕЖ		
				<u>СБОРОЧНЫЕ ЕДИНИЦЫ</u>		
A3	1		МО127-01-00-00СБ	РЕШЕТКА	1	
				<u>ДЕТАЛИ</u>		
A4	3		МО127-00-00-01	ПЛАНКА	2	
A4	4		МО127-00-00-02	ПЛАНКА	2	
Б4	5		МО127-00-00-03	СЕТКА 10-14-0ГОСТ5336-80 1570×1270	1	5.5 кв.
				<u>СТАНДАРТНЫЕ ИЗДЕЛИЯ</u>		
	7			БОЛТ М10×25.46.019		
				ГОСТ 7798-70	18	
	8			ГАЙКА М10.5.019		
				ГОСТ 5915-70	18	
ИВ.№ ПОДЛ. ПОДАТЬСЯ И ДАТА		ИЗМ.№ ИВ.№				
МО127-00-00-00						
РАЗРАБ. ГРИНЧЕНКО		С.И.ИРЛОВ				
И.КОНТР. КАБЫРИНА		З.В.Я. 1987				
Плоска Б-2 4×30 ГОСТ 103-76 Ст.3 ГОСТ 535-79		ГИПРОКОММУНДОКОНАЛ г. Москва				
РЕШЕТКА		Стадия				
150×1450		Лист				
		Листов				
		1				
		ГИПРОКОММУНДОКОНАЛ г. Москва				

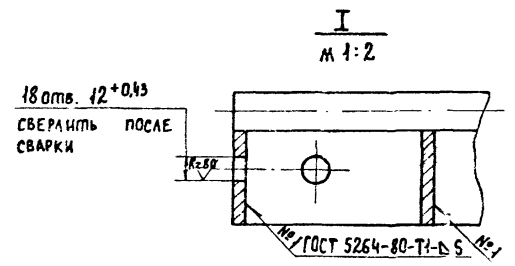
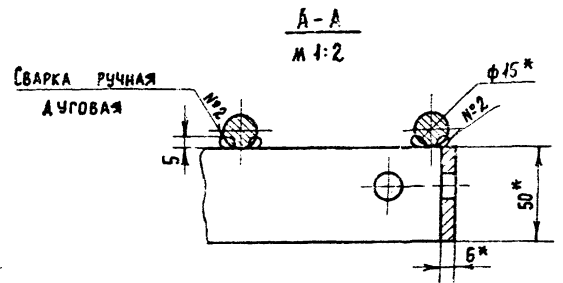
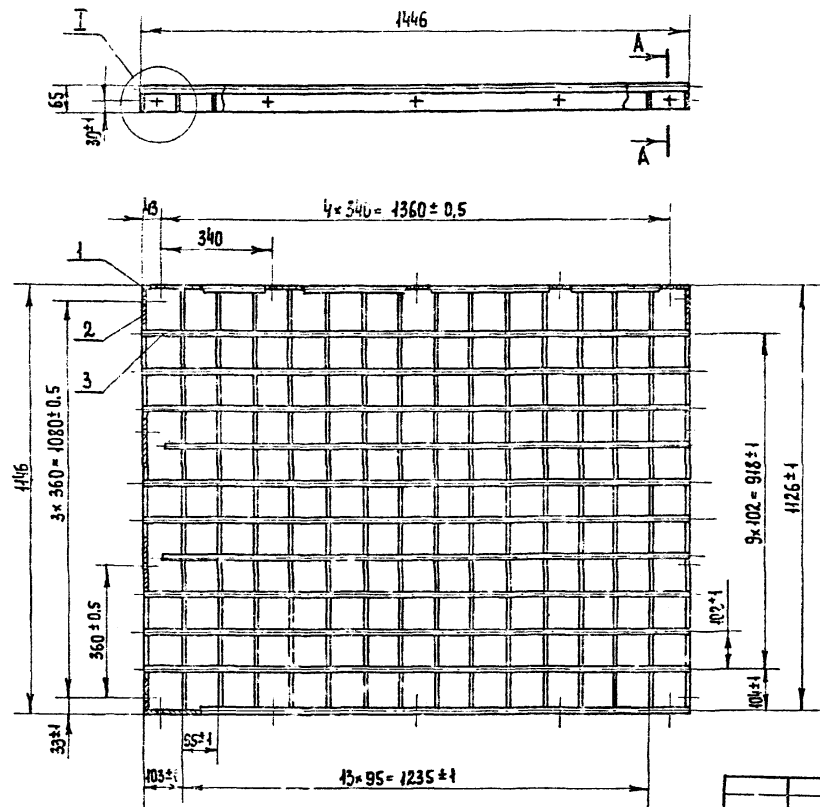


* - РАЗМЕРЫ ДЛЯ СПРАВОК

ИД. НЕ ПОДЛ. ПОДПИСЬ И ДАТА ВЗЛ. ШИВ. ЦР				МО 127 - 00 - 00 - 02	
		ПАНКА		ЛСТДНЯ	МАССА
				1,07	1:2
РАЗРАБ. ГИРОВ.	ГРИНЧЕНКО С.МИРЛОВ	ЭПРОУФ. 1987		ЛИСТ	ЛИСТОВ 1
И.КОНТР.	КАБЫРИНА			Полоса Б-2, 4×30 ГОСТ 103-76 Ст.3 ГОСТ 535-79	
			ГИПРОКОММУНВОДОКАНАЛ г. Москва		

ИД. НЕ ПОДЛ. ПОДПИСЬ И ДАТА ВЗЛ. ШИВ. ЦР				МО 127 - 01 - 00 - 00	
Формат	36.2	Пос	ОБОЗНАЧЕНИЕ	НАИМЕНОВАНИЕ	КОЛ
				ДОКУМЕНТАЦИЯ	
			МО 127-01-00-00СБ	СБОРОЧНЫЙ ЧЕРТЕЖ	
				ДЕТАЛИ	
Б.4	1	МО 127-01-00-01	Полоса Б2 6×50 ГОСТ 103-76 Ст.3 ГОСТ 535-79	ℓ=1446	2 3,4 кг
Б.4	2	МО 127-01-00-02	Полоса Б2 6×50 ГОСТ 103-76 Ст.3 ГОСТ 535-79	ℓ=1434	16 2,67 кг
Б.4	3	МО 127-01-00-03	Круг В15 ГОСТ 2590-71 Ст.3 ГОСТ 535-79	ℓ=1446	12 2,0 кг
ИД. НЕ ПОДЛ. ПОДПИСЬ И ДАТА ВЗЛ. ШИВ. ЦР				МО 127 - 01 - 00 - 00	
		РЕШЕТКА		ЛСТДНЯ	ЛИСТОВ
				Р	1
РАЗРАБ. ГИРОВ.	ГРИНЧЕНКО С.МИРЛОВ	ЭПРОУФ. 1987		ГИПРОКОММУНВОДОКАНАЛ г. Москва	
И.КОНТР.	КАБЫРИНА				

ТИПОВОЙ ПРОЕКТ 0901-9-18.1.87 АЛББОМ IV



* РАЗМЕРЫ ДЛЯ СПРАВОК

ИВ. № ПОДА. ПОДСИТЬ И ДАТА. ИВАЖ. ИВ. №

ПРИВЯЗКА:				
ИВ. №				
РАЗРАБ. ПРОБ.	ГРИНЧЕНКО С.И.	САИРЯНОВ	1987	
Н. КОНТР.	КАГЫРНА			

МО127-01-00-00СБ		
СТАЛЬ	МАССА	ТРАССИТ
Р	73,5	1-10
АНСТ		АНСТОВ 1
ГИПРОКОММУНИКАЦИОННАЯ Г. МОСКВА		