

ТИПОВОЙ ПРОЕКТ
0901 - 9 - 18.1.87

ФИЛЬТРЫ-ПОГЛОТИТЕЛИ
ДЛЯ РЕЗЕРВУАРОВ ЧИСТОЙ ВОДЫ
ЕМКОСТЬЮ ОТ 2500М³ ДО 4600М³

ВАРИАНТ С КЛАПАНАМИ

АЛЬБОМ IV

СТРОИТЕЛЬНЫЕ ИЗДЕЛИЯ

Госстрой СССР

Тбилисский филиал

ЦИТП

Типовой продукт /сериал/

№ 0904-9-11.6.04

Заказ № 504

Цена 1 руб. 60 коп.

Тираж 1500

Дата 24 04 1984

ТИПОВОЙ ПРОЕКТ
0901-9-18.1.87
ФИЛЬТРЫ-ПОГЛОТИТЕЛИ
ДЛЯ РЕЗЕРВУАРОВ ЧИСТОЙ ВОДЫ
ЕМКОСТЬЮ ОТ 2500 м³ ДО 4600 м³
ВАРИАНТ С КЛАПАНАМИ

АЛББОМ IV

РАЗРАБОТАН ПРОЕКТНЫМ ИНСТИТУТОМ
ТИПРОКМШУНЕДОКНАЛА

ГЛАВНЫЙ ИНЖЕНЕР ИНСТИТУТА *[Signature]*
ГЛАВНЫЙ ИНЖЕНЕР ПРОЕКТА *[Signature]*

ХАЗИКОВ Н.С.
РОМАНОВА Т.Х.

УТВЕРЖДЕН И ВВЕДЕН В ДЕЙСТВИЕ
МИНЖИЛКОМХОЗОМ РСФСР

ПРИКАЗОМ N 12-ТА ОТ 16 ОКТЯБРЯ 1987 г.

СОДЕРЖАНИЕ АЛЬБОМА

ОБОЗНАЧЕНИЕ	НАИМЕНОВАНИЕ	Стр.
	<u>ИЗДАНИЯ</u> <u>МАРКИ</u> <u>КЖИ</u>	
КЖИ1	СОДЕРЖАНИЕ АЛЬБОМА	2
КЖИ2	ТЕХНИЧЕСКИЕ УСЛОВИЯ	3
КЖИ3	ПЛАТА ПЕРЕКРЫТИЯ 1П1-4АПГ-2	4
КЖИ3-01	ПЛАТА ПЕРЕКРЫТИЯ 1П1-4АПГ-2	4
КЖИ3-02	ПЛАТА ПЕРЕКРЫТИЯ 1П1-4АПГ-6	4
КЖИ3-03	ПЛАТА ПЕРЕКРЫТИЯ 1П1-4АПГ-2	4
КЖИ4	ПЛАТА ПЕРЕКРЫТИЯ 1П3-4АПГ-2	5
КЖИ5	ИЗДАНИЕ ЗАКАДНОЕ МН-1	5
КЖИ6	СЕТКА АРМАТУРНАЯ С-1	6
КЖИ7	РЕШЕТКА Р-1	6
КЖИ8	КАРКАС ПРОСТРАНСТВЕННЫЙ КР-1	7
КЖИ9	КАРКАС ПЛОСКИЙ Кр-1	7
КЖИ10	ИЗДАНИЕ ЗАКАДНОЕ МН-2	8
КЖИ11	ИЗДАНИЕ ЗАКАДНОЕ МН-3	8
КЖИ12	ИЗДАНИЕ ЗАКАДНОЕ МН-4	9
КЖИ13	КОЛЬЦО	9
КЖИ14	ИЗДАНИЕ ЗАКАДНОЕ МН-5	10
КЖИ15	КОЛЬЦО	10
КЖИ16	ДЕРЕВЯННАЯ КРЫШКА ϕ 1600	11
КЖИ17	ДЕРЕВЯННАЯ КРЫШКА 1600x1400	11
КЖИ18	КОЛЬЦО СТЕНОВОЕ КЦ15-6,А"	12

ОБОЗНАЧЕНИЕ	НАИМЕНОВАНИЕ	Стр.
	<u>ИЗДАНИЯ</u> <u>МАРКИ</u> <u>МО</u>	
МО124-00-00-00СБ	РЕШЕТКА ϕ 1410	13
	СБОРОЧНЫЙ ЧЕРТЕЖ	
МО124-00-00-00	РЕШЕТКА ϕ 1410	14
МО124-00-00-01	ХОМУТ	14
МО124-01-00-00	РЕШЕТКА	15
МО127-00-00-00СБ	РЕШЕТКА 1150x1450	16
	СБОРОЧНЫЙ ЧЕРТЕЖ	
МО127-00-00-00	РЕШЕТКА 1150x1450	17
МО127-00-00-01	ПЛАНКА	17
МО127-01-00-00	РЕШЕТКА	18
МО127-00-00-02	ПЛАНКА	18
МО127-01-00-00СБ	РЕШЕТКА	19
	СБОРОЧНЫЙ ЧЕРТЕЖ	

ТП 0901-9-18.187 КЖИ-1

И. КОНТР.	РОТЕНЗГЕЙН	<i>Р.Р.</i>	СОДЕРЖАНИЕ АЛЬБОМА	СТАДИЯ	Авст	Листов
ПРОБЕР.	РОТЕНЗГЕЙН	<i>Р.Р.</i>				
СТ. ИНЖ.	ВАСОВА	<i>В.В.</i>				
ГНП	ЗАКУБАНСКИЕ	<i>З.З.</i>				
НАЧ. ОТД.	СОРОКИН	<i>С.С.</i>				
				Р	1	1
				Гипрокоммунального водоканала г. Москва		

1. Арматурные изделия (каркасы, сетки) изготавливать при помощи компактной точечной электросварки с прибаркой стержней во всех точках пересечения. Приварку стержней и к полосовой и уголкового стали производить при помощи дуговой электросварки электродами типа Э-42А сплошным двухсторонним швом.

2. Объединение плоских каркасов в пространственные каркасы необходимо производить в кондукторах при помощи электросварных клещей.

3. Изготовление и приемку арматурных изделий следует осуществлять в соответствии с требованиями следующих нормативных документов:

- ГОСТ 14092-85 «Соединения сварные арматуры железобетонных изделий и конструкций. Контактная и ванная сварка. Основные типы и конструктивные элементы»
- ГОСТ 5781-82* «Сталь горячекатанная для армирования железобетонных конструкций»
- ГОСТ 5264-80 «Швы сварных соединений. Ручная электродуговая сварка. Основные типы и конструктивные элементы»

ИНВ. № подл. Подпись и дата Взам. инв. №

				ТП 0901-9-18.1.87 ТУ КЖИ-2			
И. контр.	Ротенштейн	БМ		Технические условия.	Станд.	Лист	Листов
Проект.	Ротенштейн	БМ			Р	1	1
Эп. инж.	Власова	ВЛ			Гипрокоминвуджиднаа		
ГМП	Экубанский	БМ			г. Москва		
НАЧ. отд.	Сорокин	СЗ					

Рис. 1

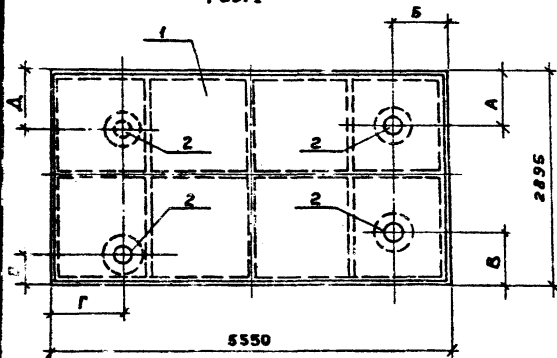
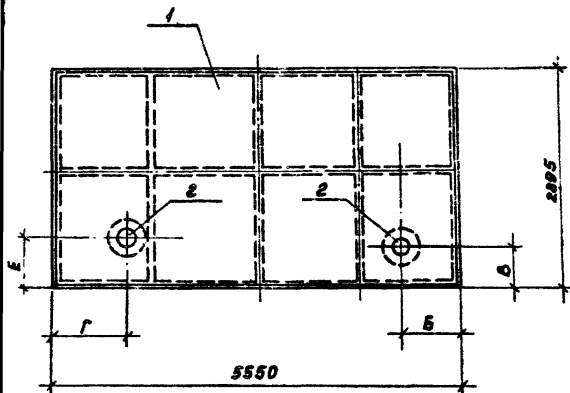


Рис. 2



Код	Знач. №3	Обозначение	Наименование	Кол. на исполнение КЖЗ			Примечание
				-	01	02	
<u>Сборочные единицы</u>							
К3	1	1.442.1-1.14.000	Плита перекрытия ИИ-4АЭТ	1	1	1	1
К4	2	КЖ.И-5	Изделие закладное ИИ-1	4	2	4	2

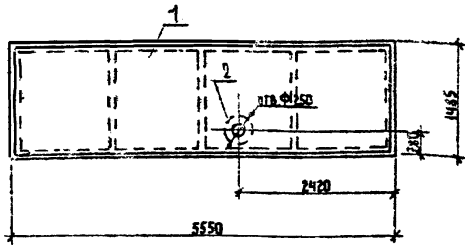
Обозначение	Марка	Рис	А мм	Б мм	В мм	Г мм	Д мм	Е мм
КЖИ-3	ИИ-4АЭТ-а	1	280	760	280	1270	830	400
- 01	ИИ-4АЭТ-Б	2	—	760	280	1270	—	340
- 02	ИИ-4АЭТ-В	1	300	760	280	1300	830	400
- 03	ИИ-4АЭТ-З	2	—	760	280	1300	—	340

Ведомость расхода стали на элемент, кг

Марка элемента	Изделия закладные				Всего
	Арматура класса А I		Прекат марки		
	Вот 3 кл 2		Рост		
	φ 12	Утого 120 мм	Утого	Утого	
ИИ-4АЭТ а, в	512	512	528	59.6	64.72
ИИ-4АЭТ б, з	250	256	298	29.0	32.36

ИИ. № тех. (объем, и дата введ. инт. №2

		ТН 0901-9-18.1.87	КЖИ-3		
		Плиты перекрытия ИИ-4АЭТ а; ИИ-4АЭТ б; ИИ-4АЭТ в; ИИ-4АЭТ з	Объем	Масса	Масштаб
			Р	4730	1:50
			Лист:	Листов	
			Испрокоммунпроектгипрострой г. Москва		



Ведомость расхода стали на дополнительные закаладные детали, кг

Марка элемента	Изделия закаладные				
	Арматура класса АII		Прокат марки ВСт3 кп2		Всего
	ГОСТ 5781-82*		ГОСТ 103-76		
	Ф12	Диаметр	Сорта	Виды	
103-4А IV-a	1,28	1,28	14,9	14,9	

Формат	Зона	Пор.	Обозначение	Наименование	Кол.	Примечание
				<u>Документация</u>		
			1442.1-11 2.00.0	Сборочный чертеж		
				<u>Сборочные единицы</u>		
А3	1			Плита перекрытия 103-4А IV-a	1	
А4	2		КЖИ-4	Изделие закаладное МН-1	1	

ТП 0901-9-18.1.87 КЖИ-4

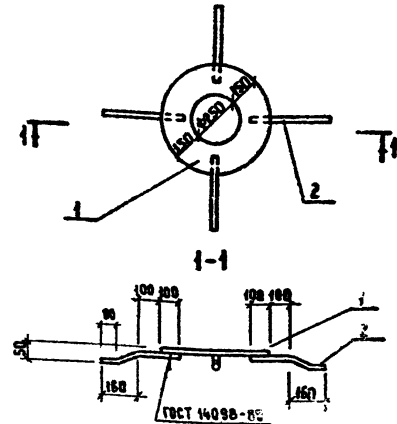
Плита перекрытия 103-4А IV-a

Сталь: А II Масса: 1:50

Лист: 1 Анслет: 1

Проект: ГИПРОДОКНАА г. Москва

И. контр. Ротенштейн
Проектир. Ротенштейн
Ст. инж. Власова
Л. пр. Завьяловский
Нач. шта. Горюхин



Формат	Зона	Пор.	Обозначение	Наименование	Кол.	Примечание
				<u>Документация</u>		
			КЖИ-2 ТУ	Технические условия		
				<u>Детали</u>		
Б3	1		КЖИ-5.1	Плоская ВСт3 кп2 ГОСТ 5781-82	1	14,9 кг
Б4	2		КЖИ-5.2	А-II-12 ГОСТ 5781-82* Ø 360	4	0,32 кг

ТП 0901-9-18.1.87 КЖИ-5

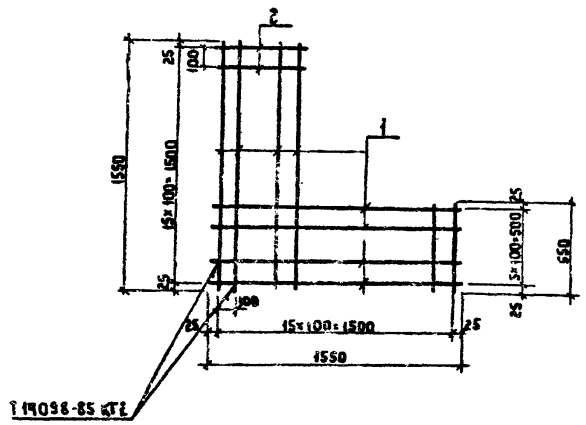
Изделие закаладное МН-1

Сталь: А II Масса: 1:20

Лист: 1 Анслет: 1

Проект: ГИПРОДОКНАА г. Москва

И. контр. Ротенштейн
Проектир. Ротенштейн
Ст. инж. Власова
Л. пр. Завьяловский
Нач. шта. Горюхин

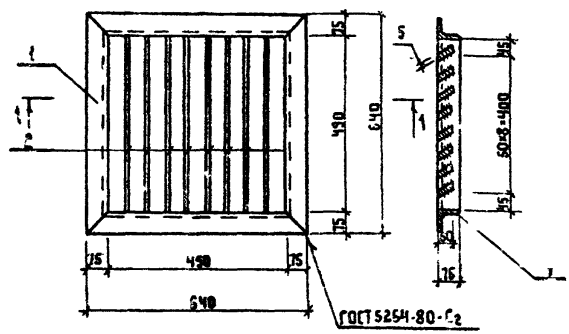


Формат	Зона	Поз.	Обозначение	Наименование	Код	Примечание
<u>Документация</u>						
			КЖИ-2 ТУ	Технические условия		
<u>Детали</u>						
Б4	1		КЖИ-6.1	А-И 40 ГОСТ 5101-82 С-1550	12	0,96 кг
Б4	2		КЖИ-6.2	А-И 10 ГОСТ 5181-82 С-550	20	0,34 кг

ТП 0901-9-18.18.7 КЖИ-6

Сетка арматурная С-1			Стандарт	Масса	Масштаб
Р	18.3	1:25			
Лист 1					
ИПРОКОММУНОДОКАНАЛ г. Москва					

Нач. ТП: Ротенштейн
Проектант: Ротенштейн
Ст. пр.: Власова
ГМП: Закубанский
Исполн.: Сорокин

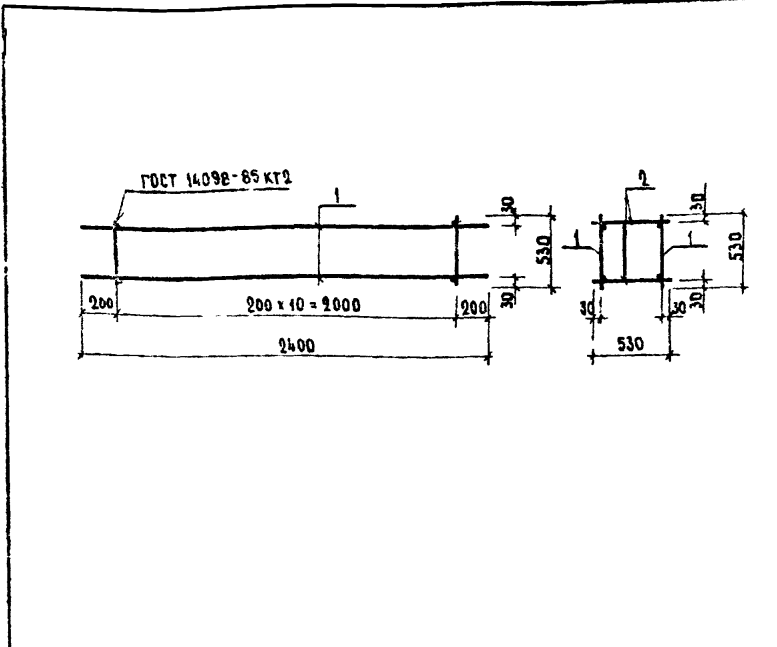


Формат	Зона	Поз.	Обозначение	Наименование	Код	Примечание
<u>Документация</u>						
			КЖИ-2 ТУ	Технические условия		
<u>Детали</u>						
Б4	1		КЖИ-7.1	ТБ 1525 ГОСТ 8509-82 Жидокрепящий ГОСТ 535-79 С-2560	1	14,8 кг
Б4	2		КЖИ-7.2	5:60 ГОСТ 103-76 Положительный ТБ 1525-79 Р-490	8	1,15 кг

ТП 0901-9-18.18.7 КЖИ-7

Решетка Р-1			Стандарт	Масса	Масштаб
Р	24	1:25			
Лист 1					
ИПРОКОММУНОДОКАНАЛ г. Москва					

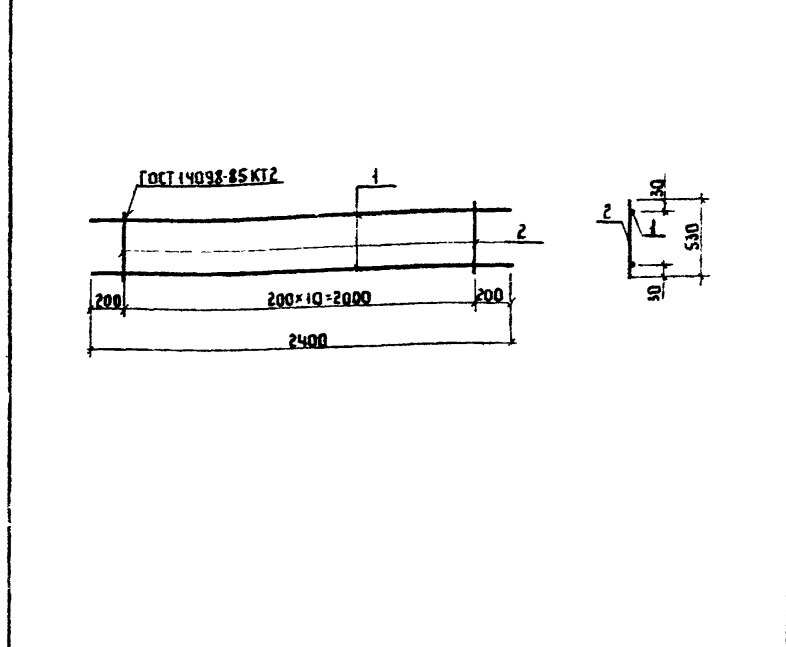
Нач. ТП: Ротенштейн
Проектант: Ротенштейн
Ст. пр.: Власова
ГМП: Закубанский
Исполн.: Сорокин



Код	Зона	Поз.	Обозначение	Наименование	Кол.	Примеч.
				<u>Документация</u>		
			КЖИ-2 ТУ	Технические условия		
				<u>Сборочные единицы</u>		
А4		1	КЖИ-9	Каркас плоский КР-1	2	
				<u>Детали</u>		
Б4		2	КЖИ-8	А-1-6 ГОСТ 5781-82* П-530	22	0,12 кг

ТП0901-9-18.1.87			КЖИ-8		
Каркас пространственный КР-1	Станция	Масса	Масштаб		
	Р	4,32	1:25		
	Лист	Листов			
Инпрокомитет Водоканала г. Москва					

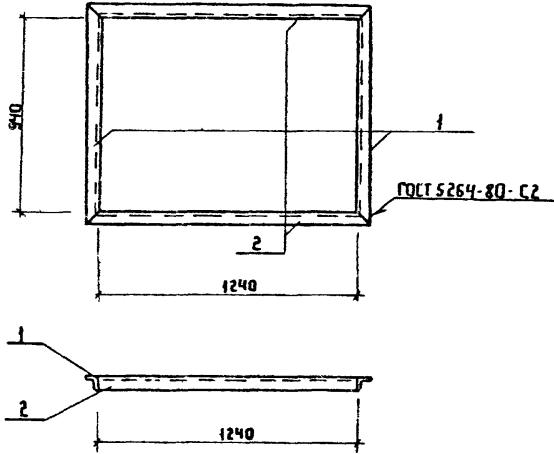
И. КОНТР. РОТЕНШТЕЙН
 ПРОСМ. РОТЕНШТЕЙН
 СТ. ИНЖ. ВЛАДОВА
 ТИП. ЗАКУБАНСКИЙ
 НАЧ. ОТД. СОРОКИН



Код	Зона	Поз.	Обозначение	Наименование	Кол.	Примеч.
				<u>Документация</u>		
			КЖИ-2 ТУ	Технические условия		
				<u>Сборочные единицы</u>		
Б4		1	КЖИ-91	А-III-10 ГОСТ 5781-82* П-2400	2	1,5 кг
Б4		2	КЖИ-92	А-1-6 ГОСТ 5781-82* П-530	11	0,12 кг

ТП0901-9-18.1.87			КЖИ-9		
Каркас плоский КР-1	Станция	Масса	Масштаб		
	Р	4,32	1:25		
	Лист	Листов			
Инпрокомитет Водоканала г. Москва					

И. КОНТР. РОТЕНШТЕЙН
 ПРОСМ. РОТЕНШТЕЙН
 СТ. ИНЖ. ВЛАДОВА
 ТИП. ЗАКУБАНСКИЙ
 НАЧ. ОТД. СОРОКИН



ФОРМАТ	ЗОНА	ПОЗ.	ОБОЗНАЧЕНИЕ	НАИМЕНОВАНИЕ	КОД	ПРИМЕЧАНИЕ
				<u>ДОКУМЕНТАЦИЯ</u>		
			КЖИ-2 ТУ	ТЕХНИЧЕСКИЕ УСЛОВИЯ		
				<u>ДЕТАЛИ</u>		
Б4	1		КЖИ-10.1	УГОЛОК 56x56x5 ГОСТ 8509-72 ВЕТЗ КЖИ-2 ГОСТ 535-79 Р-1050	2	4,5 кг
Б4	2		КЖИ-10.2	УГОЛОК 56x56x5 ГОСТ 8509-72 ВЕТЗ КЖИ-2 ГОСТ 535-79 Р-1550	2	5,7 кг

ТП 901-9-18.1.87

КЖИ-10

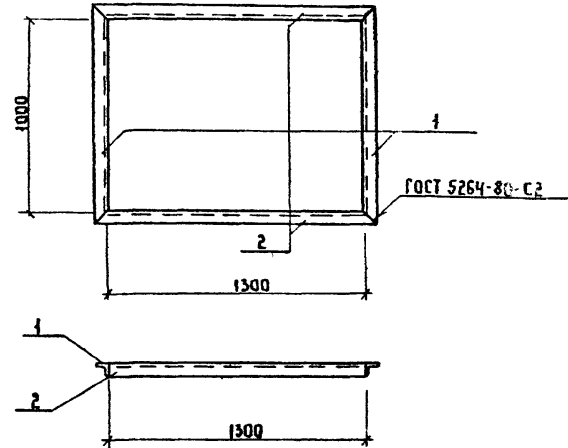
ИЗДЕЛИЕ ЗАКАЗАННОЕ
МН-2

СТАИЯ	МАССА	МАСШТАБ
Р	20,4	1:20

Листы | Листов |

ТИПРОКОММУНВОДОКАНАЛ
г. Москва

И. КОНТРОЛЬ Р. ПИТЕМНИКОВ
ПРОВЕРКА Р. ПИТЕМНИКОВ
СТ. И. ИЖЕ В. ВЛАДОВА
И. И. П. ЗАКУБАНСКИЙ
НАЧ. ОТД. С. СОРКИН



ФОРМАТ	ЗОНА	ПОЗ.	ОБОЗНАЧЕНИЕ	НАИМЕНОВАНИЕ	КОД	ПРИМЕЧАНИЕ
				<u>ДОКУМЕНТАЦИЯ</u>		
			КЖИ-2 ТУ	ТЕХНИЧЕСКИЕ УСЛОВИЯ		
				<u>ДЕТАЛИ</u>		
Б4	1		КЖИ-11.1	УГОЛОК 56x56x5 ГОСТ 8509-72 ВЕТЗ КЖИ-2 ГОСТ 535-79 Р-1110	2	4,7 кг
Б4	2		КЖИ-11.2	УГОЛОК 56x56x5 ГОСТ 8509-72 ВЕТЗ КЖИ-2 ГОСТ 535-79 Р-1410	2	6,0 кг

ТП 901-9-18.1.87

КЖИ-11

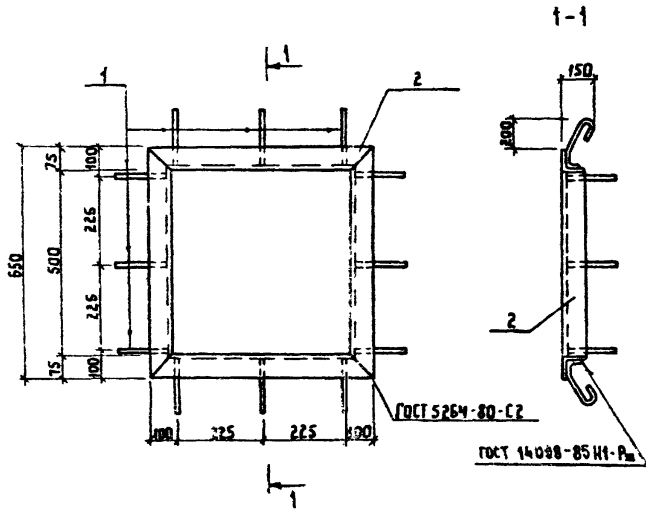
ИЗДЕЛИЕ ЗАКАЗАННОЕ
МН-3

СТАИЯ	МАССА	МАСШТАБ
Р	31,4	1:20

Листы | Листов |

ТИПРОКОММУНВОДОКАНАЛ
г. Москва

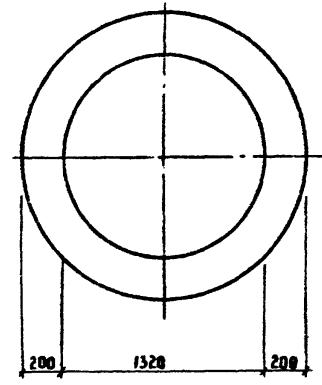
И. КОНТРОЛЬ Р. ПИТЕМНИКОВ
ПРОВЕРКА Р. ПИТЕМНИКОВ
СТ. И. ИЖЕ В. ВЛАДОВА
И. И. П. ЗАКУБАНСКИЙ
НАЧ. ОТД. С. СОРКИН



Фурт./Зона	Поз.	Обозначение	Наименование	Кол.	Примечание
<u>Документация</u>					
<u>Детали</u>					
ВЧ	1	КЖИ-12.1	А-1-8ГОСТ 5781-82 ² L=500	12	0.2 кг
ВЧ	2	КЖИ-12.2	ГОСТ 1535-72 ГОСТ 8509-72 ГОСТ 1535-72 ГОСТ 535-72 L=2600	1	15.08 кг

ИЗДАНИЕ ЗАКЛАДНОЕ МН-4		ТЛ 0901-9-18.1.87		КЖИ-12	
Стандарт	Масса	Масштаб			
Р	17.48	1:10			
Лист	Листов 1				
ГИПРОКОМУНВОДОКАНАЛ г. Москва					

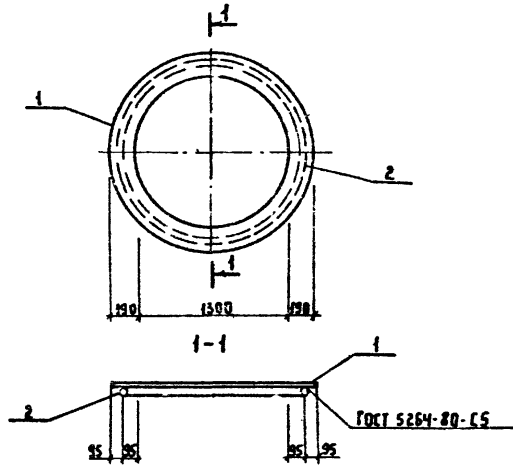
И. КОНТР. ПРОВЕРКА СТ. ИНЖ. Г.В.П. НАЧ. ОТД.	РОТЕНШТЕЙН РОТЕНШТЕЙН БАЛАСОВА ЗАКУБАВСКАЯ СОРОКИН
--	--



Фурт./Зона	Поз.	Обозначение	Наименование	Кол.	Примечание
<u>Документация</u>					
<u>Детали</u>					

ИЗДАНИЕ ЗАКЛАДНОЕ МН-4		ТЛ 0901-9-18.1.87		КЖИ-13	
Стандарт	Масса	Масштаб			
Р	74.4	1:25			
Лист	Листов 1				
ГИПРОКОМУНВОДОКАНАЛ г. Москва					

И. КОНТР. ПРОВЕРКА СТ. ИНЖ. Г.В.П. НАЧ. ОТД.	РОТЕНШТЕЙН РОТЕНШТЕЙН БАЛАСОВА ЗАКУБАВСКАЯ СОРОКИН
--	--



№	Код	Зона	Пос.	Обозначение	Наименование	Кол.	Примечание
<u>Документация</u>							
				КЖИ-2 ТУ	Технические условия		
<u>Детали</u>							
	1			КЖИ-14.1	Полоса 10x1680 ГОСТ 82-70 ^в в ст. №2 ГОСТ 1657-79 ^в - 1680	1	70,2 кг
	2			КЖИ-14.2	АТ-10 ГОСТ 5181-82 ^в с-9350	1	5,77 кг

ТП 0901-9-18.1.87 КЖИ-14

Изделие заказано
МН-5

Таблица Масса Масштаб

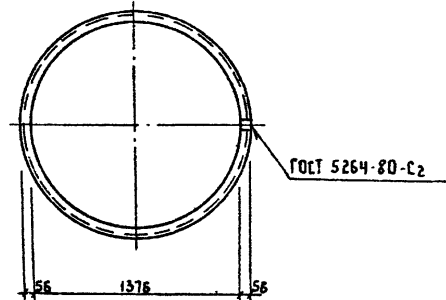
Р	76	1:25
---	----	------

Лист Листов

ГИПРОКОММУНВОДОКАНАЛ
г. Москва

Н. КОНТ. РОТЕНШТЕЙН
ПРОВЕРКА РОТЕНШТЕЙН
СТ. ИНЖ. ВАСИЛОВА
ГИП. ЗАКЪБАНКОВ
НАЧ. ОТ. ГОРОЖКИН

Ротенштейн
Василова
Закъбанков
Горожкин



№	Код	Зона	Пос.	Обозначение	Наименование	Кол.	Примечание
<u>Документация</u>							
				КЖИ-15	Технические условия		
<u>Детали</u>							
				КЖИ-15.1	Полоса 56x56x5 ГОСТ 8509-72 в ст. №2 ГОСТ 535-73	1	5,77 кг

ТП 0901-9-18.1.87 КЖИ-15

Кольцо

Таблица Масса Масштаб

Р	19,2	1:20
---	------	------

Лист Листов

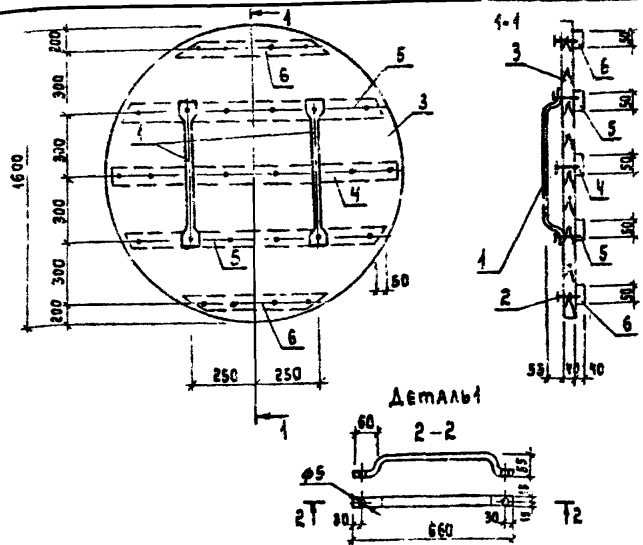
ГИПРОКОММУНВОДОКАНАЛ
г. Москва

Н. КОНТ. РОТЕНШТЕЙН
ПРОВЕРКА РОТЕНШТЕЙН
СТ. ИНЖ. ВАСИЛОВА
ГИП. ЗАКЪБАНКОВ
НАЧ. ОТ. ГОРОЖКИН

Ротенштейн
Василова
Закъбанков
Горожкин

ГОЛОК

56x56x5 ГОСТ 8509-72
в ст. №2 ГОСТ 535-73



Формат	Зона	№з.	ОБЪЯВЛЕНИЕ	НАИМЕНОВАНИЕ	КОЛ.	ПРИМЕЧАНИЕ			
А4	1	1	КЖИ-18.1	ДЕТАЛИ					
				Полоса 10х30 ГОСТ 103-76 СТ 3 ГОСТ 515-79	е=800	2	1.9 кг		
				СТАНДАРТНЫЕ ИЗДЕЛИЯ					
				Гвозди К40х100 ГОСТ 4028-63		0.2	кг		
				МАТЕРИАЛЫ					
				Доска б=40мм ГОСТ 2695-71		0.080	м ³		
4	Брусек 40х50 ГОСТ 2695-71 е=1400		0.003	м ³					
5	Брусек 40х50 ГОСТ 2695-71 е=1000		0.004	м ³					
6	Брусек 40х50 ГОСТ 2695-71 е=500		0.002	м ³					

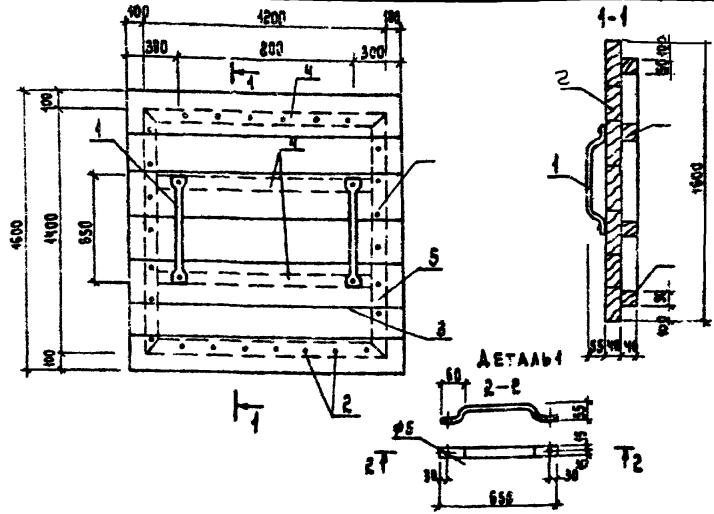
ТП0901-9-18.1.87 КЖИ-18

ДЕРЕВЯННАЯ КРЫШКА
φ 1600

Стандия	Масса	Масштаб
Р	53.2	
Лист 1 Листов 1		
Гиперкоммунапроектная г. Москва		

Имя, № подл. Подпись и дата
С.А.М. ИВ. 87

И. контр. Ротенштейн
Проектир. Ротенштейн
Ст. инж. Власова
ГИП ЗАКУБАНСКИЙ
И.А. Ч. отб. Сорокин



Формат	Зона	№з.	ОБЪЯВЛЕНИЕ	НАИМЕНОВАНИЕ	КОЛ.	ПРИМЕЧАНИЕ			
А4	1	1	КЖИ-18.1	ДЕТАЛИ					
				Полоса 10х30 ГОСТ 103-76 СТ 3 ГОСТ 515-79	е=800	2	1.9 кг		
				СТАНДАРТНЫЕ ИЗДЕЛИЯ					
				Гвозди К40х100 ГОСТ 4028-63		0.2	кг		
				МАТЕРИАЛЫ					
3	Доска б=40мм ГОСТ 2695-71		0.080	м ³					
4	Брусек 40х50 ГОСТ 2695-71 е=1200		0.01	м ³					
5	Брусек 40х50 ГОСТ 2695-71 е=1400		0.006	м ³					

ТП0901-9-18.1.87 КЖИ-17

ДЕРЕВЯННАЯ КРЫШКА
1600х1400.

Стандия	Масса	Масштаб
Р	62.2	
Лист 1 Листов 1		
Гиперкоммунапроектная г. Москва		

Имя, № подл. Подпись и дата
С.А.М. ИВ. 87

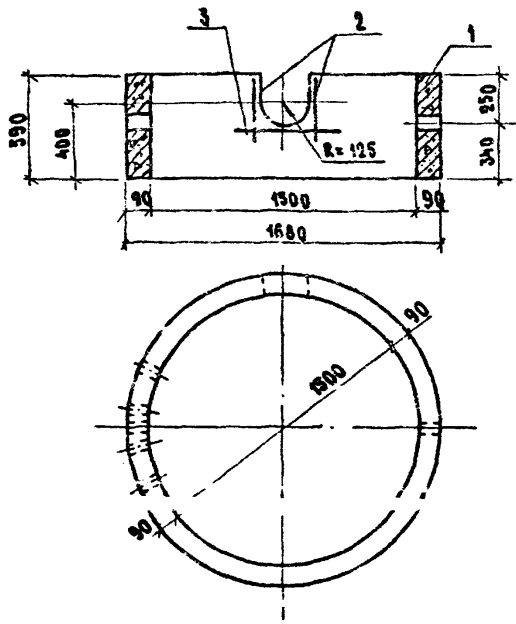
И. контр. Ротенштейн
Проектир. Ротенштейн
Ст. инж. Власова
ГИП ЗАКУБАНСКИЙ
И.А. Ч. отб. Сорокин

Альбом №

0901-9-18.187

ПРОЕКТ

ТИПОВОЙ

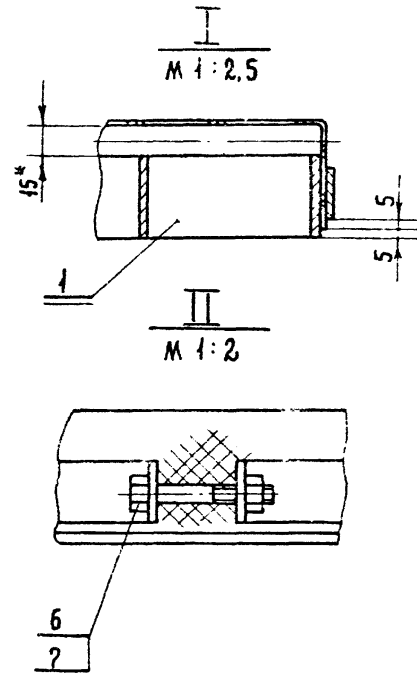
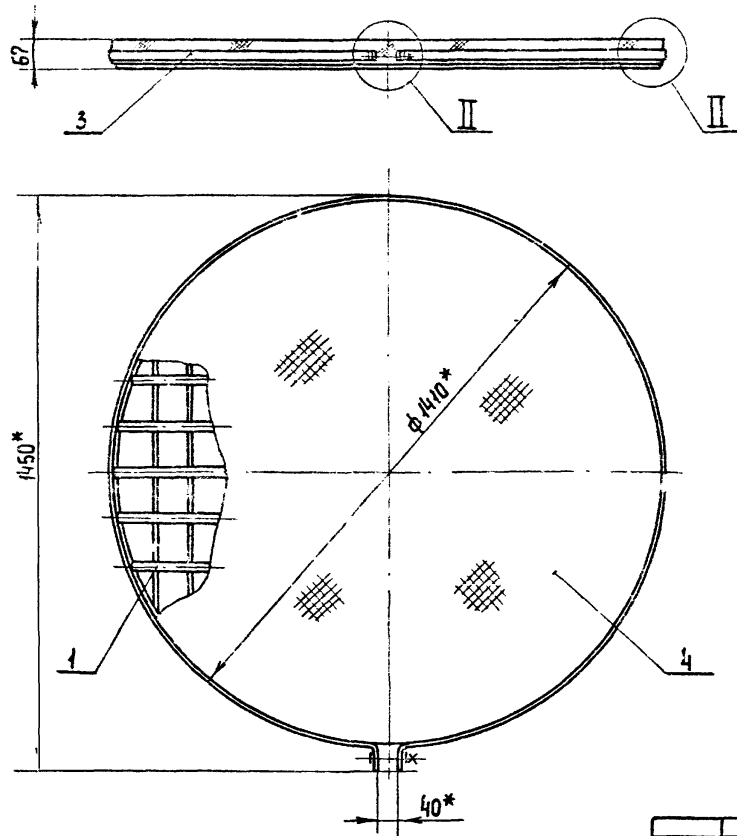


Обозначение	Наименование	Код	Примеч.
СБОРОЧНЫЕ ЕДИНИЦЫ			
1	3.900-3 Б.7.42	Опорное кольцо КЦ-15-6	1
ДЕТАЛИ			
Б4	2	КЖЦ-18.1 А-III-10 ГОСТ 5781-82*	2 0.25 кг
Б4	3	КЖЦ-18.2 А-III-10 ГОСТ 5781-82*	1 0.53 кг

ВЕДОМОСТЬ РАСХОДА СТАЛИ НА ЭЛЕМЕНТ, кг

МАРКА ЭЛЕМЕНТА	ИЗДАНИЕ ЗАКАЗНОЕ			
	АРМАТУРА КЛАССА		ВСЕГО	ОБЩИЕ РАСХОД
	А-III			
	ГОСТ 5781-82*			
КВ.15-6.А*	1.03	1.03	1.03	1.03

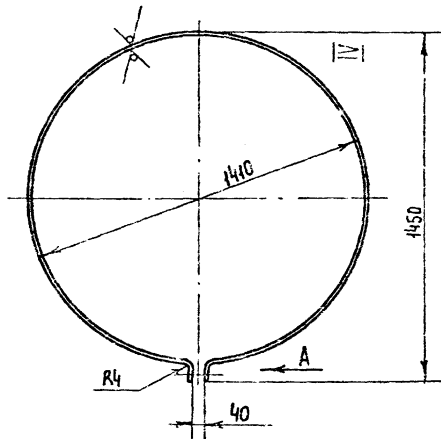
ГП 0901-9-18.187		КЖЦ-18		
КОЛЬЦО СТЕНОВОЕ (КЦ 15-6, А*)		СТАЛИ	МАССА	ММЕТРАЖ
		9	0.66т	1:25
В.КОНТР. РОТЕНШТЕЙН ПРОВЕРКА РОТЕНШТЕЙН Д.И.И.Ж. ВЛАСОВА ГИП ЗАКУВАНСКИЙ РАЧ.ОТД. СОРОКИН		АУСТ I АУСТОВ I ГИПРОКОММУНПРОЕКТА г. Москва		



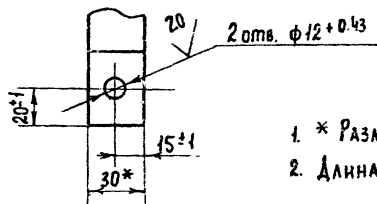
* Размеры для справок

Привязан:				МО124-00-00-00СБ			Стадия Масса Масштаб		
				РАЗРАБ. Кагырина <i>Кель</i> 1987			Р 73,5 1:10		
				Рук. гр. Смирнов <i>Валер</i>			Лист Листов 1		
				И. КОНТ. Смирнов <i>Валер</i>			Гипрокожмизводканал		
Ив. №				Искл. отд. Завьялов <i>А.С.</i>			г. Москва		

40 ✓(✓)



Вид А
м 1:2



1. * РАЗМЕР ДЛЯ СПРАВОК
2. ДЛИНА РАЗВЕРТКИ - 1500

МО 124 - 00 - 00 - 01

Хомут

СТАДИЯ МАССА МАСШ.

Р 4,24 1:15

Лист

Листов 1

Полоса Б-2 4×30 ГОСТ 103-76
Ст. 3 ГОСТ 535-75

ТИПРОКММУНВОДОКАНАЛ
г. Москва

ФОРМАТ	ЗОНА	ПОВ.	ОБОЗНАЧЕНИЕ	НАИМЕНОВАНИЕ	КОЛ.	ПРИМЕЧ.
				ДОКУМЕНТАЦИЯ		
A3			МО124-00-00-00СБ	СБОРОЧНЫЙ ЧЕРТЕЖ		
				СБОРОЧНЫЕ ЕДИНИЦЫ		
A3	1		МО124-01-00-00	РЕШЕТКА ф 1410	1	
				ДЕТАЛИ		
A4	3		МО124-00-00-01	Хомут	1	
B4	4		МО124-00-00-02	СЕТКА 40-14-0 ГОСТ 5336-80; ф 1530	1	5,0 кг
				СТАНДАРТНЫЕ ИЗДЕЛИЯ		
		6		Болт М10×60.46.019 ГОСТ 7798-70	1	
		7		ГАЙКА М 10.5.019 ГОСТ 5915-70	1	

РАЗРАБ.	КАРЬЕРИНА	1987	СТАДИЯ	МАССА	МАШТ.	РАЗРАБ.	ЛИСТ	ЛИСТОВ
РУК. ГР.	СМИРНОВ		Р	4,24	1:15	П	1	1
И. КОНТР.	СМИРНОВ					ТИПРОКММУНВОДОКАНАЛ г. Москва		
НАЧ. ОП.	ЗАВЯЛОВ					РЕШЕТКА ф 1410		

ТИПОВОЙ ПРОЕКТ 0901-9-18.187 АЛ ББФМ IV

ИНВ. № ПОДА. ПОДАРИТЬ И ДАТА ВСТАВ. ИНВ. №

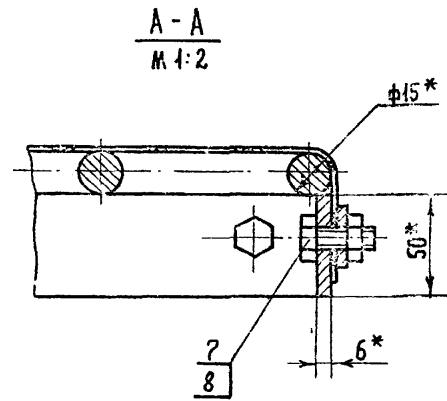
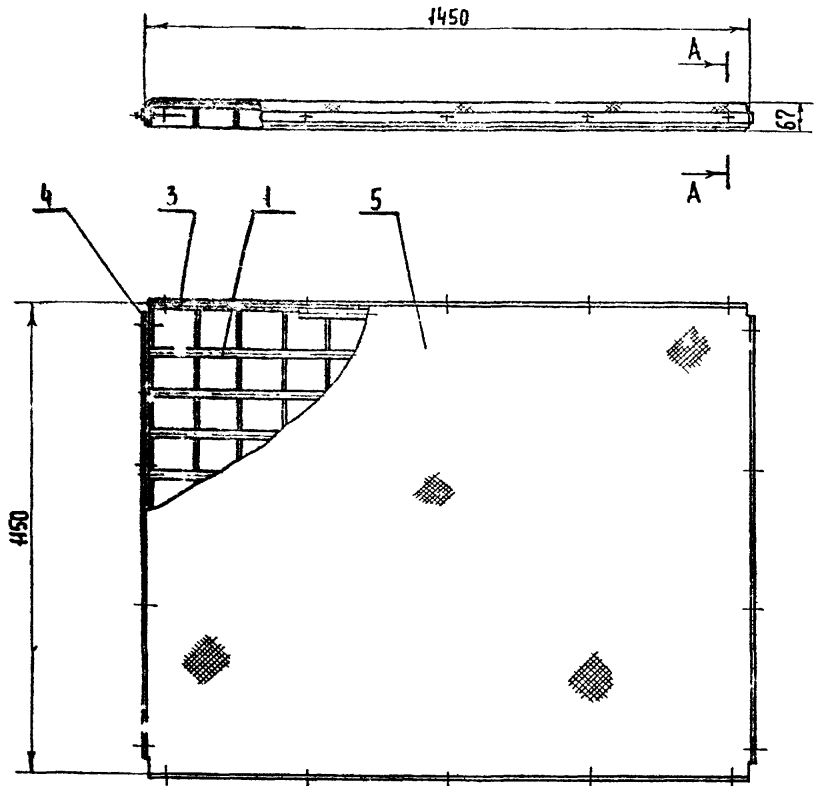
Формат	Зона	Поз.	ОБОЗНАЧЕНИЕ	НАИМЕНОВАНИЕ	Кол.	ПРИМЕЧАНИЕ
Б4		9	МО 124-01-00-09	Крыг В15 ГОСТ 2590-71 Ст.5 ГОСТ 535-79 ℓ= 832	2	1,16 кг
Б4		10	МО 124-01-00-10	Крыг В15 ГОСТ 2590-71 Ст.5 ГОСТ 535-79 ℓ= 1066	2	1,48 кг
Б4		11	МО 124-01-00-11	Крыг В15 ГОСТ 2590-71 Ст.5 ГОСТ 535-79 ℓ= 1218	2	1,69 кг
Б4		12	МО 124-01-00-12	Крыг В15 ГОСТ 2590-71 Ст.3 ГОСТ 535-79 ℓ= 1320	2	1,83 кг
Б4		13	МО 124-01-00-13	Крыг В15 ГОСТ 2590-71 Ст.3 ГОСТ 535-79 ℓ= 1374	2	1,9 кг
Б4		14	МО 124-01-00-14	Крыг В15 ГОСТ 2590-71 Ст.3 ГОСТ 535-79 ℓ= 1395	1	1,94 кг
АИсм						2
МО 124-01-00-00						2

ТИПОВОЙ ПРОЕКТ 0901-9-18.187 АЛ ББФМ IV

ИНВ. № ПОДА. ПОДАРИТЬ И ДАТА ВСТАВ. ИНВ. №

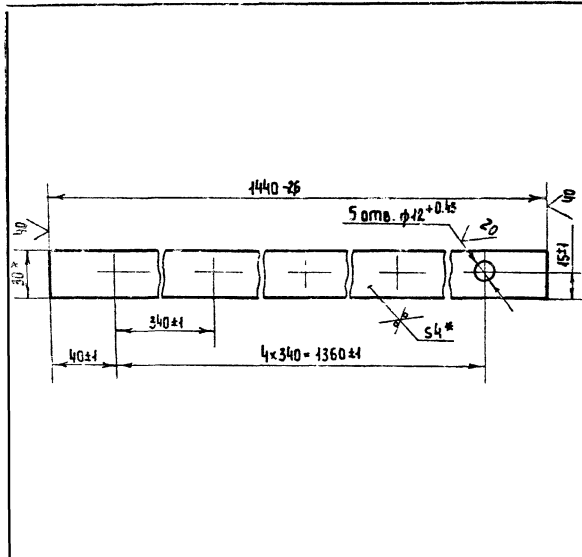
Формат	Зона	Поз.	ОБОЗНАЧЕНИЕ	НАИМЕНОВАНИЕ	Кол.	ПРИМЕЧАНИЕ
				<u>ДОКУМЕНТАЦИЯ</u>		
А3			МО 124-01-00-00СБ	СБОРНЫЕ ЧЕРТЕЖИ		
				<u>ДЕТАЛИ</u>		
Б4		1	МО 124-01-00-01	ОБЕЧАЙКА Полоса Б-2 6x50 ГОСТ 105-76 Ст.3 ГОСТ 535-79 ℓ= 4370	1	10,5 кг
Б4		2	МО 124-01-00-02	Полоса Б-2 6x50 ГОСТ 105-76 Ст.3 ГОСТ 535-79 ℓ= 1384	1	3,2 кг
Б4		3	МО 124-01-00-03	Полоса Б-2 6x50 ГОСТ 105-76 Ст.3 ГОСТ 535-79 ℓ= 1370	2	3,23 кг
Б4		4	МО 124-01-00-04	Полоса Б-2 6x50 ГОСТ 105-76 Ст.5 ГОСТ 535-79 ℓ= 1328	2	3,13 кг
Б4		5	МО 124-01-00-05	Полоса Б-2 6x50 ГОСТ 105-76 Ст.3 ГОСТ 535-79 ℓ= 1258	2	2,92 кг
Б4		6	МО 124-01-00-06	Полоса Б-2 6x50 ГОСТ 105-76 Ст.3 ГОСТ 535-79 ℓ= 1154	2	2,72 кг
Б4		7	МО 124-01-00-07	Полоса Б-2 6x50 ГОСТ 105-76 Ст.3 ГОСТ 535-79 ℓ= 1000	2	2,36 кг
Б4		8	МО 124-01-00-08	Полоса Б-2 6x50 ГОСТ 105-76 Ст.3 ГОСТ 535-79 ℓ= 776	2	1,83 кг
МО 124-01-00-00						
РАЗРАБ. Рук. ГР.			КАРЬЕРНА СМЫРЛОВ		1987	Стандия Анст Анстос
И. КОНТР. НАЧ. ОТД.			СМЫРЛОВ ЗАВЬЯЛОВ			Р 2 ГИПРОКОММУНВОДОКАНАЛ г. МОСКВА

Решетка



* РАЗМЕРЫ ДЛЯ СПРАВОК

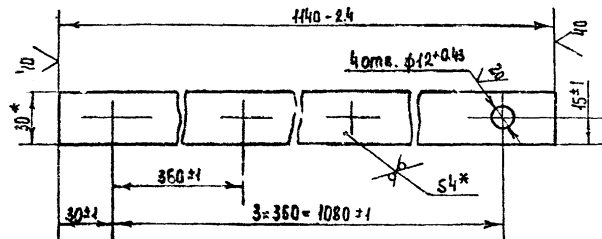
ПРИВЯЗАН				МО 127 - 00 - 00 - 00СБ		
РАЗРАБ. ГРИНЧЕНКО <i>В.И.</i> 1957				РЕШЕТКА		СТАЛЬ
ПРОВ. СМЫРНОВ <i>С.И.</i>				1450 × 1450		МАССА
И. КОНТР. КАГИРИНА <i>И.С.</i>				СБОРОЧНЫЙ ЧЕРТЕЖ		МАССА
ИЗМ. ОТД. ЗАВЬЯЗОВ <i>Л.С.</i>						1:10
ИНВ. №						Лист
						Листов 1
						ГИПРОКОИМУНВОДСКАНА
						г. МОСКВА



* РАЗМЕРЫ ДЛЯ СПРАВОК.

ИЗВ. № ПОДЛ. ПОДАТЬСЯ И ДАТА			ИЗМ. № ИВ. №		
МО127-00-00-01					
Планка			Стадия	Масса	Листов
			Р	1,35	1:2
Лист			Листов		
РАЗРАБ. ПРОБ.	ГРИНЧЕНКО С.И. ИРЛОВ	В.В.И. 1987			
И. КОНТР. НАЧ. ОПЕД.	КАРЬИНА ЗАБ. ЯГОДЕ				
Плоска Б-2 4x30 ГОСТ 103-76 Ст.3 ГОСТ 535-79			ГИПРОКОММУНЭДОКНАЛА г. Москва		

Формат	Зона	Лист	Обозначение	Наименование	Кол.	Примечание
				<u>Документация</u>		
A3			МО127-00-00-00СБ	СБОРОЧНЫЙ ЧЕРТЕЖ		
				<u>СБОРОЧНЫЕ ЕДИНИЦЫ</u>		
A3	1		МО127-01-00-00СБ	РЕШЕТКА	1	
				<u>ДЕТАЛИ</u>		
A4	3		МО127-00-00-01	ПЛАНКА	2	
A4	4		МО127-00-00-02	ПЛАНКА	2	
Б4	5		МО127-00-00-03	СЕТКА 10-14-0ГОСТ5336-80 1570 x 1270	1	5.5 кв.
				<u>СТАНДАРТНЫЕ ИЗДЕЛИЯ</u>		
	7			БОЛТ М10 x 25.46.019 ГОСТ 7798-70	18	
	8			ГАЙКА М10.5.019 ГОСТ 5915-70	18	
ИЗВ. № ПОДЛ. ПОДАТЬСЯ И ДАТА			ИЗМ. № ИВ. №			
МО127-00-00-00						
РАЗРАБ. ПРОБ.			СТАДИЯ	ЛИСТ	ЛИСТОВ	
			Р	7	1	
Лист			Листов			
РАЗРАБ. ПРОБ.	ГРИНЧЕНКО С.И. ИРЛОВ	В.В.И. 1987				
И. КОНТР. НАЧ. ОПЕД.	КАРЬИНА ЗАБ. ЯГОДЕ					
РЕШЕТКА 150 x 1450			ГИПРОКОММУНЭДОКНАЛА г. Москва			



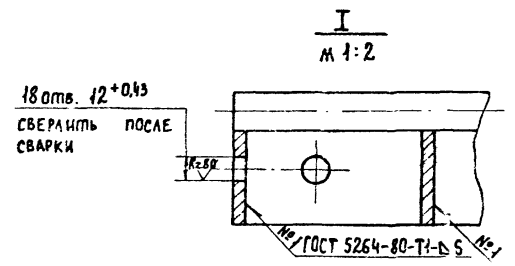
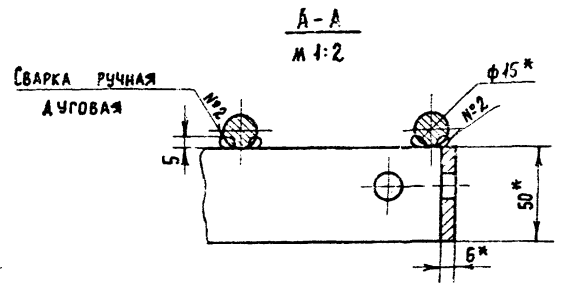
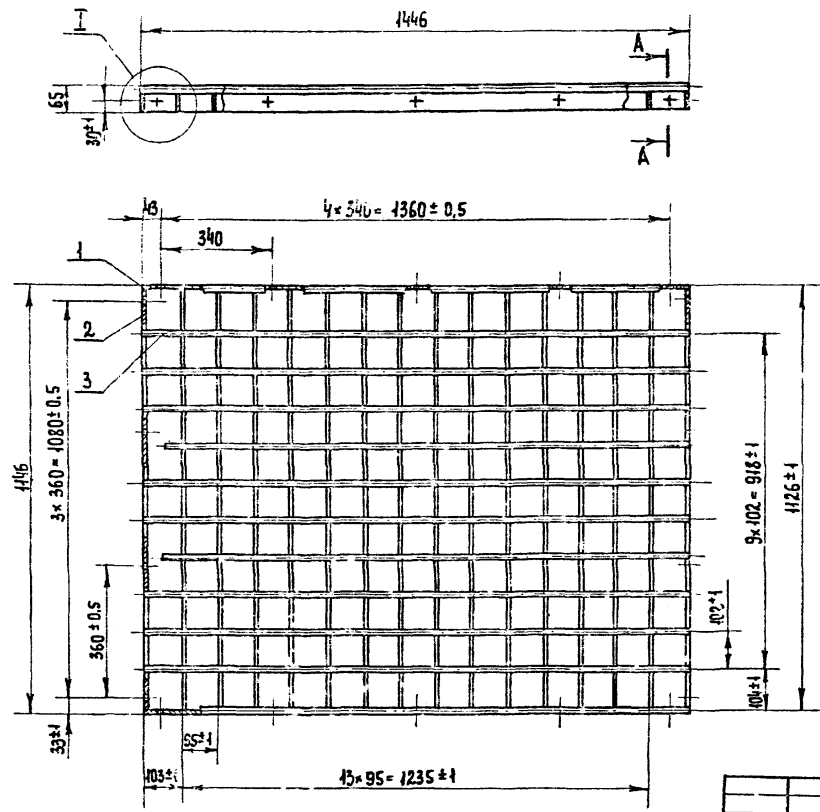
* - РАЗМЕРЫ ДЛЯ СПРАВОК

ИД. НЕ ПОДЛ. ПОДПИСЬ И ДАТА ВЗЛ. ШВ. ЦР				МО 127 - 00 - 00 - 02	
		ПЛАНКА		Листов	Масса
				1,07	1:2
РАЗРАБ. ГИРОВ.	ГРИНЧЕНКО С.МИРЯНОВ	ЭПРОМ 1987		Лист	Листов
И.КОНТР.	КАБЫРИНА			Полоса Б-2, 4×30 ГОСТ 103-76 Ст.3 ГОСТ 535-79	
			ГИПРОКОММУНВОДОКАНАЛ г. Москва		

Фронт	36.2	Pos	ОБОЗНАЧЕНИЕ	НАИМЕНОВАНИЕ	КОЛ	ПРИМЕЧАНИЕ
ДОКУМЕНТАЦИЯ						
A3			МО 127-01-00-00СБ	СБОРОЧНЫЙ ЧЕРТЕЖ		
ДЕТАЛИ						
Б.4	1	МО 127-01-00-01	Полоса Б2 6×50 ГОСТ 103-76 Ст.3 ГОСТ 535-79	ℓ=1446	2	3,4 кг
Б.4	2	МО 127-01-00-02	Полоса Б2 6×50 ГОСТ 103-76 Ст.3 ГОСТ 535-79	ℓ=1434	16	2,67 кг
Б.4	3	МО 127-01-00-03	Круг В15 ГОСТ 2590-71 Ст.3 ГОСТ 535-79	ℓ=1446	12	2,0 кг
МО 127 - 01 - 00 - 00						
ИД. НЕ ПОДЛ. ПОДПИСЬ И ДАТА ВЗЛ. ШВ. ЦР				МО 127 - 01 - 00 - 00		
		РЕШЕТКА		Листов	Листов	Листов
				Р	1	1
РАЗРАБ. ГИРОВ.	ГРИНЧЕНКО С.МИРЯНОВ	ЭПРОМ 1987		ГИПРОКОММУНВОДОКАНАЛ г. Москва		
И.КОНТР.	КАБЫРИНА					

ТИПОВОЙ ПРОЕКТ 0901-9-18.1.87 АЛББОМ IV

ИВ. № ПОДА. ПОДСИТЬ И ДАТА ВЗАИМ. ИВ. №



* РАЗМЕРЫ ДЛЯ СПРАВОК

ПРИВЯЗКА:				
ИВ. №				
РАЗРАБ. ПРОБ.	ГРИНЧЕНКО С.И.	САЙРЮВ	1987	
Н. КОНТР.	КАГЫРНА			

МО 127 - 01 - 00 - 00СБ		
СТАЛЬ	МАССА	ТРАССИТ
Р	73,5	1-10
АНСТ		АНСТОВ 1
ГИПРОКОММУНАЛЬНИКАНА Г. МОСКВА		