



Госстрой СССР  
ГЕНЕРАЛЬНЫЙ ФИНАНС.  
ЦИТП

Типовой проект /серия/  
№ ДПН-9-19.1. 61  
Заказ № 509  
Цена 3 руб. 50 коп.  
Тираж 1000  
Дата 4 " 04 1989г

ТИПОВОЙ ПРОЕКТ

0901-9-19.1.87

# ФИЛЬТРЫ-ПОГЛОТИТЕЛИ ДЛЯ РЕЗЕРВУАРОВ ЧИСТОЙ ВОДЫ ЕМКОСТЬЮ ОТ 5000 М<sup>3</sup> ДО 18900 М<sup>3</sup>

ВАРИАНТ С КЛАПАНАМИ

СОСТАВ ПРОЕКТА:

АЛЬБОМ I - Общая пояснительная записка. Технологическая часть. Архитектурно-строительная часть. Отопление и вентиляция.

АЛЬБОМ II - Электротехническая часть. Технологический контроль. Вариант с водяным отоплением.

АЛЬБОМ IV - Строительные изделия.

АЛЬБОМ V - Спецификации оборудования.

АЛЬБОМ VI - Сметы.

АЛЬБОМ VII - Ведомости потребности в материалах.

АЛЬБОМ I

Разработан проектным институтом

ГИПРОКОММУНВОДОКОНАЛ

Главный инженер института

Главный инженер проекта



Н.Г. Хазиков

Т.Х. Романова

УТВЕРЖДЕН И ВВЕДЕН В ДЕЙСТВИЕ

Минжилкомхозом РСФСР

Приказ N 12-ТА от 16 октября 1987 г.

				Привязан:	

Изм. №

22666-01

2

## СОДЕРЖАНИЕ АЛЬБОМА

№ п/п	НАИМЕНОВАНИЕ	Стр.
1	СОДЕРЖАНИЕ АЛЬБОМА	2
2	Общая пояснительная записка. Технологическая часть.	3
3	Общие данные.	9
4	ФП1; ФП1М. План на отметке 0.000. Разрезы 1-1; 2-2. Схема.	10
5	ФП2Б; ФП2К; План на отм. 0.000. Разрезы 1-1; 2-2. Схема Архитектурно-строительная часть.	11
6	Общие данные.	12
7	План на отм. 0.000. Разрезы 1-1 ÷ 3-3.	13

№ п/п	НАИМЕНОВАНИЕ	Стр.
8	Схема расположения стеновых блоков на отм. 0.000. Раскладка блоков по осям 1, 2, А, Б. Схемы расположения плит покрытия.	14
9	Монолитный пояс МП-1.	15
10	Узлы 1 ÷ 6.	16
11	Фильтры-поглотители ФП1; ФП1М.	17
12	Фильтры-поглотители ФП2Б; ФП2К. Основной комплект марки 0В.	18
13	Общие данные.	19
14	План на отм. 0.000. Разрез 1-1. Схема системы В1. Схемы системы отопления. Общие виды нетиповых конструкций марки 0ВН.	20
15	Ограждение отверстия входного патрубка центробежного вентилятора.	21

1. Введение.

- 1.1. Типовой проект фильтров-поглочителей для резервуаров чистой воды разработан по плану типового проектирования, утвержденному постановлением Госстроя СССР от 23 декабря 1985 г. № 255.
- 1.2. Раздел пояснительной записки с расчетными данными хранится в институте "Гипрокоммунаводоканал".

2. Область применения

- 2.1. Фильтры-поглочители предназначены для очистки воздуха поступающего в резервуары чистой воды в обычных условиях так и в особый период.
- 2.2. Фильтры-поглочители применяются для оборудования вновь проектируемых и дооборудования эксплуатируемых резервуаров чистой воды.
- 2.3. Для обеспечения работы фильтров-поглочителей резервуары должны быть герметизированными.
- 2.4. Фильтры-поглочители запроектированы для климатических районов с расчетными зимними температурами наружного воздуха от -5° до -30°С.
- 2.5. Данные по типовым проектам фильтров-поглочителей.

3. Оборудование камер.

- 3.1. Фильтры-поглочители размещаются в отдельно расположенной заглубленной камере.
- 3.2. Камеры располагаются в одной с резервуаром обваловке. Расстояние между камерой ФП и резервуаром чистой воды должно быть не менее 5м. Из условия посадки камеры на естественное основание. Возможно и другое расположение камеры в зависимости от высотной посадки резервуара и грунтовых условий (см. раздел 4).
- 3.3. В камере в холодный период поддерживается температура +5°С. В проекте обогрев камеры принят от наружных тепловых сетей. При их отсутствии обогрев предусматривается от электрических печей. Способ обогрева камер ФП уточняется при привязке. В целях экономии электроэнергии и тепла атмосферный воздух через воздухоподборные трубы подается непосредственно на фильтры-поглочители, которые перекрываются деревянными съемными щитами.
- 3.4. Направление потоков воздуха при опорожнении и наполнении резервуара регулируется установкой клапанов избыточного давления с целью предотвращения замерзания фильтрующей загрузки фильтров-поглочителей из-за поступления увлажненного воздуха из резервуара.
- 3.5. Во избежание обрушения конструкции резервуара при достижении критических пределов давления (избыточного или вакуума) предусматривается подача сигнала диспетчеру для дистанционного открытия задвижки (для экстренного впуска или выпуска воздуха, минуя ФП), расположенного на аварийном воздуховоде.
- 3.6. Расчетная площадь фильтрации фильтров-поглочителей:
  - Круглых - 21,2 м<sup>2</sup>
  - Прямоугольных - 21,6 м<sup>2</sup>

3.7. В проекте предусмотрено четыре варианта загрузки фильтров-поглочителей.

1 вариант.

содержание фракций 1-3мм. не более 15%	300мм
0,5-1мм. не менее 85%	
менее 0,5мм. не более 5%	
5-10мм.	60
15-20мм.	60

Котельный шлак стыка.  
Гравий  
Гравий.

2 вариант

содержание фракций 1-3мм. не более 15%	400мм
0,5-1мм. не менее 85%	
менее 0,5мм. не более 5%	
5-10мм.	60
15-20мм.	60

Керамзитовый песок.  
Литрацитовая крошка.  
Гравий.  
Гравий.

3 вариант

содержание фракций 0,5-1; 0,5-1,2 100%	400мм
5-10мм	
15-20мм	

Песок применяемый на водоочистных станциях для загрузки водопроводных фильтров  
Гравий  
Гравий.

4 вариант

содержание фракций 0,5-1; 0,5-1,2 100%	400мм
5-10мм	
15-20мм.	

Песок по ГОСТ 10268-80 ГОСТ 6139-78 применяемый для приготовления и проверки качества бетона  
Гравий  
Гравий.

В качестве основной загрузки фильтров принята загрузка по 3му варианту. Возможно в качестве загрузки применение горелых пород, допускаемых к применению в газ-питьевом водоснабжении.

Таблица 1

№ п/п	Емкость резервуара с одной пятой м <sup>3</sup>	Емкость резервуара с одной пятой м <sup>3</sup>	Расчетная емкость резервуара м <sup>3</sup>	Расчетная площадь ФП м <sup>2</sup> /ч.	Каличество ФП шт.	Размер ФП мм.	Каличество камер шт.	Размер камеры м.	№ типовой проекта.
1	50-300	50-250	50-300	45	2	Ф700	1	5,7x4,2	0901-9-13.1.87
2	500-1400	500-1200	500-1200	75-180	2	Ф1000 500x1000	1	5,7x4,2	0901-9-16.1.87
3	1500-2600	1400-2400	1500-2400	240-36	3	Ф1200 800x1000	1	8,0x4,2	0901-9-17.1.87
4	2800-4600	2500-3900	2500-4600	375-630	3	Ф1500 1000x1500	1	10,6x4,8	0901-9-18.1.87
5	5000-10000	5000-11000	5000-11000	750-1650	6	Ф1500 1200x1500	1	17,1x4,8	0901-9-19.1.87
	15000-20000	15000-20000	15000-20000	1125-2000	12	Ф1500 1200x1500	2	17,1x4,8	0901-9-19.1.87

- ПРИМЕЧАНИЕ:
- 1. В таблице №1 указана расход воздуха соответствует 15% объема резервуара.
  - 2. Расход воздуха соответствует расходу воды отбираемой из резервуара.
  - 3. Расход воздуха на 1см<sup>2</sup> площади ФП принят 0,3 л/мин.

И.КОНТА		Р.КОНТ	В.КОНТ	ТП 0901-9-19.1.87 ПЗ		
привязан:	Г.П.Р.	Д.П.Р.	Л.П.Р.	Студия	Лист	Листов
	Г.П.Р.	Д.П.Р.	Л.П.Р.	Р	1	6
	Г.П.Р.	Д.П.Р.	Л.П.Р.	Общая пояснительная записка (начало)		
	Г.П.Р.	Д.П.Р.	Л.П.Р.	Гипрокоммунаводоканал г. Москва		

Типовой проект 901-9-19.1.87 Альбом I

3.8 Для отведения конденсатной влаги со дна ФП в стенку корпуса его прокладывается дренажная труба на конце которой устанавливается вентиль  $d=25$ . Для отведения конденсата из тарельчатого клапана предусматривается болт- пробка, которая снимается при необходимости удаления конденсата сброс конденсата из клапана предусмотрен в лоток, расположенный под клапаном. В зимний период работы ФП особое внимание следует обращать на своевременное удаление конденсата из воздухопроводов и клапанов избыточного давления в дренажный приямок камеры.

3.9 Основные технико-экономические показатели приведены в таблице на листе 6.

#### 4. Архитектурно-строительная часть.

##### 4.1 Общие условия

Проект разработан в соответствии с действующими нормами и правилами.

Камера для фильтров-поглопителей относится к I классу по капитальности, по степени огнестойкости - II.

Категория производства пожарной безопасности - Д.

##### 4.2 Условия и область применения.

Проект разработан для строительства в районах со следующими природно-климатическими условиями:

- сейсмичность района не выше 6 баллов;
- расчетная зимняя температура наружного воздуха минус  $30^{\circ}$ ;
- рельеф территории спокойный;
- грунтовые воды отсутствуют;
- грунты в основании непучинистые и непросадочные со следующими нормативными характеристиками  $\varphi=30^{\circ}$ ;  $C^u=0.002$  МПа;  $E=45$  МПа;  $Q=1.8$  т/м<sup>3</sup>

При наличии грунтовых вод и невозможности поднять камеру необходимо выполнить монолитное железобетонное днище и гидроизоляцию камеры.

#### 4.3 Объемно-планировочные и конструктивные решения.

Камера для фильтров-поглопителей представляет собой прямоугольное в плане сооружение с размерами в осях  $17,0 \times 4,8$ , размещаемое в общей обваловке с резервуаром, для которого она предназначена. Расстояние до резервуара принимается не менее 5 м из учета опирания на естественное основание, удобства производства работ и устанавливается в конкретном проекте.

Высота камеры до низа плит покрытия 2,4 м, высота обсыпки соответствует принятой для резервуара.

Вход в камеру осуществляется через входную дверь. Стены запроектированы из сборных бетонных блоков для стен подвала по ГОСТ 43579-78.

Покрытие - из сборных плит по терм 1.442.1-1

Фильтры-поглопители резервуаров разработаны в 4х вариантах:

- круглые из сборных железобетонных колец серии
- круглые из стальных труб;
- прямоугольные из кирпича марки 75 на растворе марки 50
- прямоугольные из монолитного бетона марки В12.5

Тип конструкции фильтров-поглопителей устанавливается при привязке проекта.

Рекомендации по антикоррозийной защите строительных конструкций и устройству полов даны на чертежах проекта.

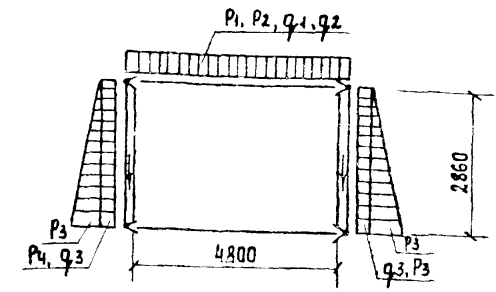
##### 4.4 Основные расчетные положения

Конструкция камеры рассчитана на следующие нагрузки.

Таблица 2

Нагрузки	Обозначение нагрузки	Коэффициент надежности по нагрузке	Нормативные нагрузки
Постоянные:			
1. Собственный вес покрытия	P <sub>1</sub>	1.1(0.9)	по проекту
2. Собственный вес стен	N <sub>1</sub>	1.1(0.9)	по проекту
3. Вес грунтовой обсыпки	P <sub>2</sub>	1.2(0.9)	1.36 т/м <sup>2</sup>
4. Боковое давление грунтовой засыпки на стену	P <sub>3</sub>	1.2(0.9)	1.5 т/м <sup>2</sup>
5. Боковое давление засыпки	P <sub>4</sub>	1.2(0.9)	86 т/м <sup>2</sup>
Временные:			
6. Снеговая для IV района	Q <sub>1</sub>	1.4	1.5 кн/м <sup>2</sup>
7. Временная на покрытие	Q <sub>2</sub>	1.2	1 кн/м <sup>2</sup>
8. Боковое давление от временной нагрузки	Q <sub>3</sub>	1.2	1 кн/м <sup>2</sup>

#### СХЕМА РАСЧЕТНЫХ НАГРУЗОК.



#### 5. СООБРАЖЕНИЕ

ПО ПРОИЗВОДСТВУ РАБОТ.

Проект разработан для производства работ в летнее время. При производстве работ в зимнее время в проект должны быть внесены коррективы согласно действующим нормам и правилам. Земляные работы должны выполняться с соблюдением требований СНиП II-8-76

Все строительно-монтажные работы должны выполняться в соответствии со СНиП III-46-80, а так же указаниями серий, в которых разработаны сборные железобетонные изделия с соблюдением правил техники безопасности согласно СНиП III-4-80. Обратная засыпка пазух и обсыпка должна производиться только после установки плит покрытия камеры слоями 25-30 см, равномерно по периметру камеры с уплотнением. График производства работ см. лист 3.

Привязка	
Инв. №	

ТП 0901-9-19.1.87 ПЗ

Лист 2

Изм. по подл. Подпись и дата



**6. Отопление и вентиляция**

Проект отопления и вентиляции разработан в соответствии с действующими нормами и правилами. Отопление выполнено на  $t_{\text{внеш.}} = -30^{\circ}\text{C}$ . Внутренняя температура в камерах принята  $+5^{\circ}\text{C}$ . Теплоносителем для нужд отопления приняты:

- а) вода с температурой  $95^{\circ}\text{C}$   $70^{\circ}\text{C}$
- б) электроэнергия

В качестве нагревательных приборов:

- а) чугунные радиаторы М-140-, 40"
- б) электронагревательные печи ПЭТ-4

Трубопроводы и нагревательные приборы системы отопления окрашиваются масляной краской 2 раза. Расход тепла на отопление составляет 3200 ккал/час.

В камерах фильтров-поглотителей запроектирована вытяжная механическая вентиляция из расчета пятикратного воздухообмена в час. Вентиляция предусмотрена периодического действия с включением ее за 10-15 минут перед вводом обслуживающего персонала в камеру.

Воздуховоды вытяжных систем окрашиваются масляной краской 1 раз снаружи.

Монтаж, испытание и приемку систем отопления и вентиляции производить в соответствии с правилами производства и приемки.

«СНиП 3.05.01-85»

Монтаж теплового ввода производить согласно СНиП 3.05.03-85

**Электротехническая часть**

По степени возможности электроснабжения все электроприемники относятся к потребителям III категории.

**7. Электроснабжение предусматривается одним кабельным вводом напряжением 380/220 В. Все электродвигатели, механизмы приняты асинхронными с коротко замкнутым ротором.**

Согласно ПУЭ предусматривается заземление (зануляющее устройство). Для зануления использован нулевой провод питающей линии, который подключен к внутренней контуре заземления.

Рабочее электроосвещение принято на напряжение 220 В, местное на напряжение 12 В.

Величины освещенности приняты в соответствии с нормами проектирования на искусственном освещении СНиП II-4-79

Предусматривается дистанционное управление движком на воздушном трубопроводе по сигналу о достижении критических пределов давления или разрежения воздуха в резервуаре.

Место для размещения аппаратов дистанционного управления определяется при привязке проекта. Управление вентиляцией запроектировано

местное со шкафа управления и дистанционное - кнопкой, устанавливаемой у входа в камеру у световой сигнализацией у работе вентилятора. Все сигналы неисправности работы механизмов камеры ФП передаются на местный диспетчерский пункт площадки.

**8. Технологический контроль**

При наполнении резервуара водой избыточное давление не должно превышать 100 мм вод.ст. Это давление фиксирует датчик-реле давления ДН-25.

При опорожнении резервуара разрежение воздуха в нем должно быть не менее 70-80 мм вод.ст. Это разрежение измеряет датчик-реле тяги ДТ-25. Датчики-реле устанавливаются на воздуховоде, соединяющем фильтры-поглотители с резервуаром в помещении фильтров-поглотителей. Сигналы критических значений давления передаются на диспетчерский пункт площадки. Температура воздуха контролируется датчиком температуры ДТКБ.

**9. Указания по привязке проекта**

9.1 Уточняется расчетная температура наружного воздуха.

9.2 Камера ФП рассчитана для оборудования герметизированных резервуаров.

9.3 Определяется местоположение камер фильтров-поглотителей на генплане в зависимости от высотной посадки резервуаров и грунтовых условий с таким расчетом, чтобы камеры располагать на естественном или на устойчивом искусственном основании. Если местные условия и высотная посадка камеры не позволяют разместить ее в общем обвале резервуара она может быть вынесена за его пределы. При этом уточняются нагрузки на плиты покрытия, а также диаметры воздухопроводов.

9.4 Каждый резервуар должен быть оборудован собственной группой фильтров-поглотителей.

9.5 При привязке проекта следует учитывать режим работы резервуаров в системе с уточнением типов ФП по фактическому расходу воздуха. При этом разрежение давления в резервуаре при аварийном его опорожнении (наполнении) не должно превышать величины указанных в специ-

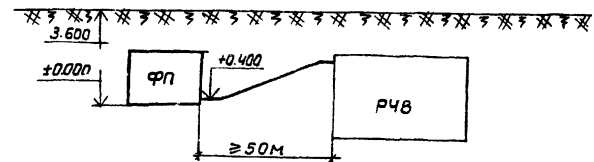
альной части пояснительной записки.

9.6 Уточняется способ обогрева камер фильтров-поглотителей.

9.7 Возможно изготовление тарельчатых клапанов на месте по рабочим чертежам клапанов, имеющимся в институте «Гипрокоммунбодоканал» 109172 г. Москва, ул. Володарского 35.

9.8 Примерные компоновочные схемы расположения камер фильтров-поглотителей и резервуаров чистой воды см. лист 5.

9.9 Пример расположения фильтров-поглотителей.



10.0 При применении типовых проектов фильтров-поглотителей для районов с температурой наружного воздуха минус  $40^{\circ}\text{C}$  соответствующей корректировке подлежат все части проекта.

11.0 В случае часового поступления и выпуска воздуха не соответствующего 15% объема резервуара следует уточнить площади фильтрации и необходимость применения других типовых проектов фильтров-поглотителей.

ПРИВЯЗКА	





Основные технико-экономические показатели по фильтрам-поглотителям: в сравнении с аналогом.

№ п/п.	Наименование показателей.	Единицы измерения	Значение показателей.															
			Достигнутые по фп для резервуара емкостью на от 5000 м <sup>3</sup> -11000 м <sup>3</sup>								Базовые по фп для резервуара емкостью от 100 м <sup>3</sup> до 1000 м <sup>3</sup> (проект - аналог № 0901-9-5.83)							
			фп 1		фп 1М		фп 2К		фп 2Б		фп 1		фп 1М		фп 2К		фп 2Б	
всего	уд. пок.	всего	уд. пок.	всего	уд. пок.	всего	уд. пок.	всего	уд. пок.	всего	уд. пок.	всего	уд. пок.	всего	уд. пок.			
1	Мощность (расход очищенного воздуха)	м <sup>3</sup> /час	1650		1650		1650		1650		1636,5		1636,5		1636,5		1636,5	
2	Годовой объем продукции (очищенного воздуха)	м <sup>3</sup>	14454000		14454000		14454000		14454000		14335740		14335740		14335740		14335740	
3	Себестоимость 1 м <sup>3</sup> очищенного воздуха	коп.	0,01		0,01		0,01		0,01		0,01		0,01		0,01		0,01	
4	Уровень автоматизации (автоматический режим)	%	100		100		100		100		100		100		100		100	
5	Приведенные затраты на единицу продукции	руб.	0,39		0,39		0,39		0,39		0,52		0,52		0,52		0,52	
6	Строительный объем	м <sup>3</sup>	305,8		305,8		305,8		305,8		367		367		367		367	
Стоимость																		
7	общая сметная стоимость в том числе:	тыс./руб.	17,87		19,86		17,74		17,85		23,06		26,57		228		23,01	
8	строительно-монтажных работ	то же	15,55		17,54		15,42		15,53		21,08		24,6		20,85		21,06	
9	оборудования	то же	2,32		2,32		2,32		2,32		1,98		1,97		1,95		1,95	
10	строимость СМР на 1 м <sup>3</sup> строительного объема	руб.	50,85		57,36		50,43		50,78		57,4		67,0		56,8		57,4	
11	стоимость общая на расчетный показатель	руб.	1,62		1,81		1,61		1,62		2,1		2,4		2,1		2,1	
12	Трудоемкость. Построечные трудовые затраты.	чел. зм.	308		393		326		332		630,2		799,0		643,28		631,68	
13	то же на расчетный показатель	то же	0,03		0,04		0,03		0,03		0,06		0,07		0,06		0,06	
Расходы.																		
Расход строительных материалов																		
14	цемент привезенный к м 400	т.	36,47		35,2		35,8		37,2		51,06		49,74		50,60		52,04	
15	то же на расчетный показатель	то же	0,0003		0,0003		0,0003		0,0003		0,0005		0,0003		0,0005		0,0005	
16	сталь, привезенная к классам ЯТУС 3433	т	4,49		4,36		4,14		4,14		6,86		12,26		6,44		6,42	
17	то же на расчетный показатель	кг	0,4		1,0		0,37		0,37		0,68		1,12		0,6		0,6	
18	бетон и железобетон, в том числе:	м <sup>3</sup>	146,37		142,38		142,38		152,16		140,82		108,75		108,75		143,44	
19	моноплитный	то же	47,11		47,11		47,11		56,09		33,6		33,6		33,6		38,29	
20	сборный	то же	99,26		95,27		95,27		95,27		77,2		75,15		75,15		75,15	
21	то же на расчетный показатель	то же	0,026		0,026		0,026		0,026		0,01		0,01		0,01		0,01	
22	лесоматериалы, привезенные к круглому лесу	м <sup>3</sup>	3,61		3,61		3,61		5,94		2,42		2,42		2,42		2,42	
23	то же на расчетный показатель	то же	0,0003		0,0003		0,0005		0,0003		0,0002		0,0002		0,0002		0,0002	
24	кирпич	тыс. шт.					3,36								1,6			
25	потребность в тепле	ккал/час	3200		3200		3200		3200		6360		6360		6360		6360	
26	потребность в электроэнергии	кВт	7,8		7,8		7,8		7,8		7,2		7,2		7,2		7,2	

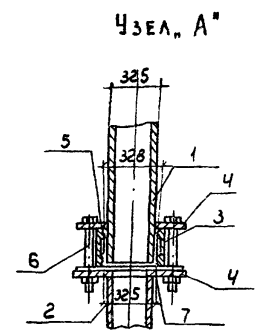
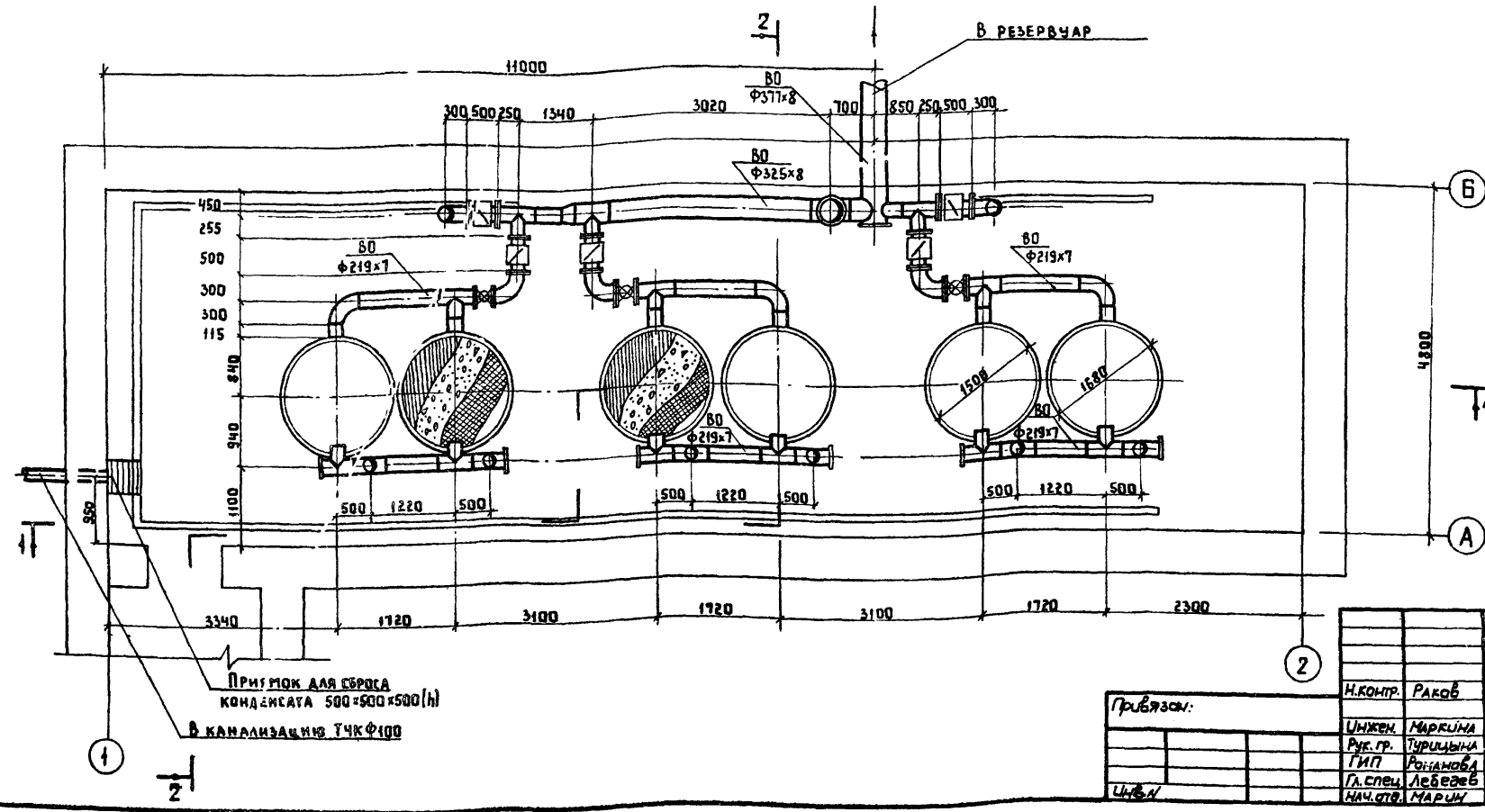
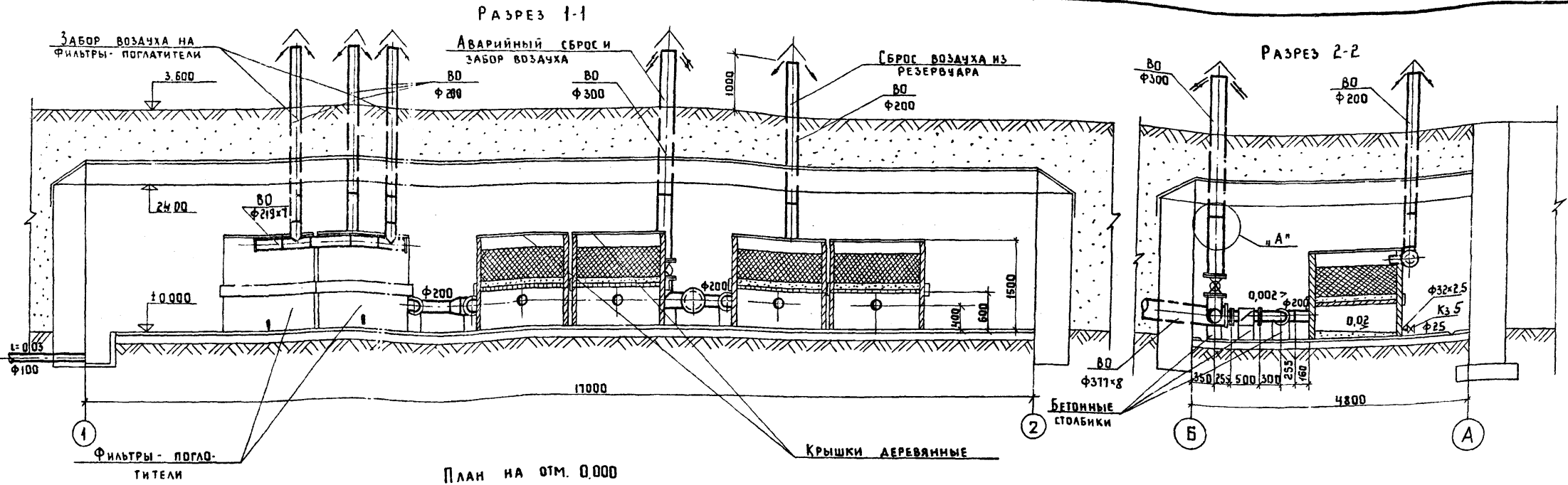
1. В числителе приведены показатели для варианта с электроотоплением, в знаменателе - с водяным отоплением.  
 2. Тилы камер фил.см. листы кж.  
 3. Показатели рассчитаны на максимальную емкость резервуара.

привезен:


ТИПОВОЙ ПРОЕКТ 0901-9-19.1.87 АЛБДОМ I

Шифр проекта: 0901-9-19.1.87





- 1 - Труба асбестоцементная  $d_{\text{вн}} = 300$  по ГОСТу 539-80
- 2 - Труба стальная 325x8 по ГОСТу 10704-76
- 3 - Резиновое кольцо по ГОСТу 5228-76
- 4 - Фланцы 1-300-10 по ГОСТу 12820-80
- 5 - Муфта  $d = 300$  САМБ по ГОСТу 539-80  $e = 150$
- 6 - Стальной болт М20x190 по ГОСТу 7796-70
- 7 - Прокладка из резины-пластины ЗМБ-А-М по ГОСТу 7338-77

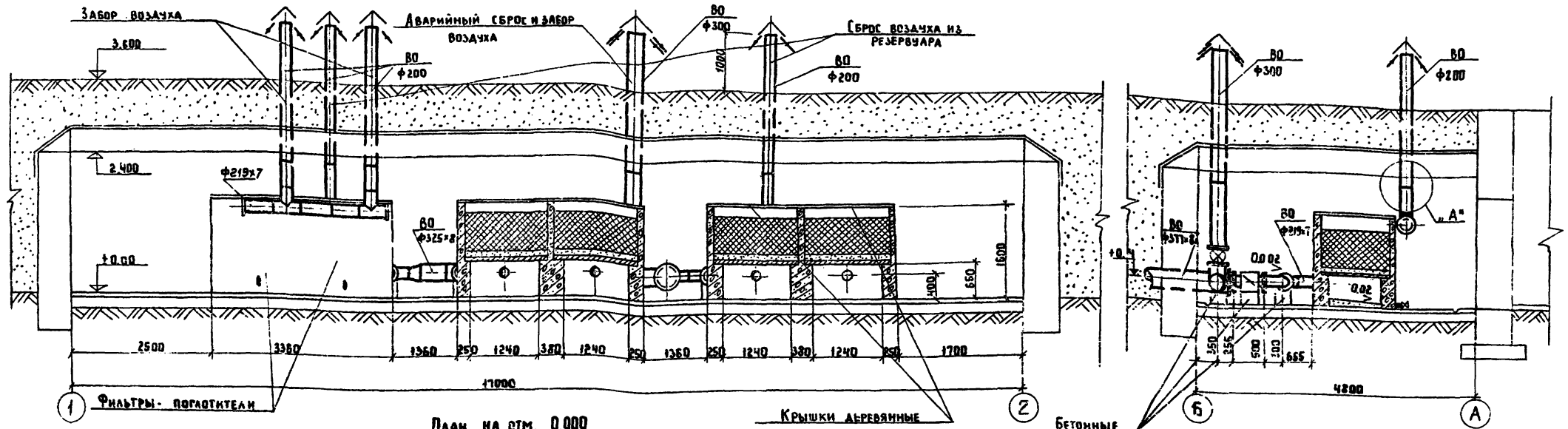
**ПРИМЕЧАНИЕ**

Под задвижками и клапанами устанавливаются бетонные столбики размером 200x200xh (по месту) из бетона класса В10

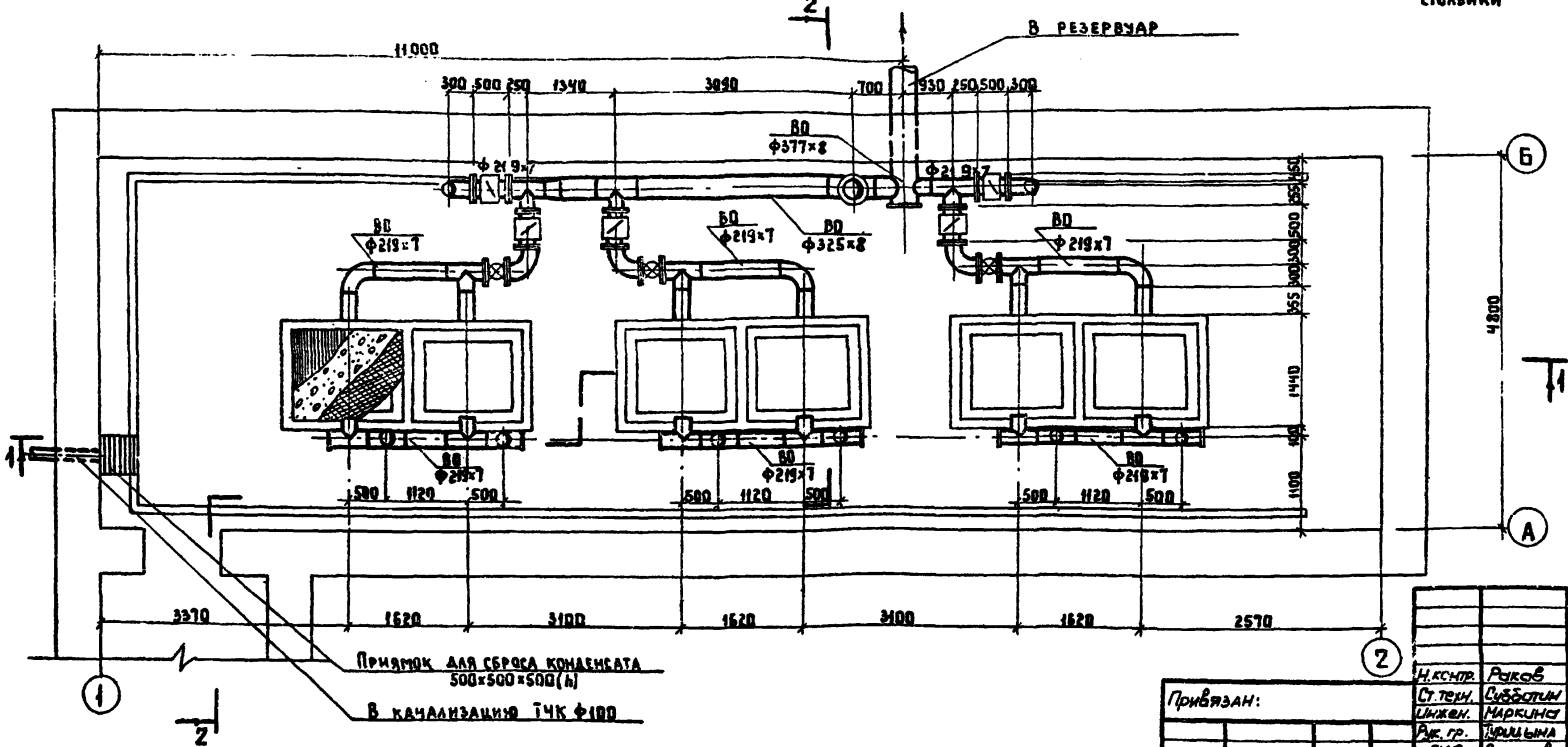
			ТН 0901-9-19.1.87 ТХ		
И.КОНТР.	РАКОВ	Ранг	Фильтры-погло- тители для резервуара с чистой водой емкостью от 5000 м³ до 18000 м³	СТАВКА	ЛИСТ
ИНЖЕН.	МАРКИНА	И.И.	Вариант с клапанами	Р	2
РУК. ГР.	ТУРИЦЫНА	И.И.	ФП1; ФП1М	Гипрокоммуводоканал г. Москва	
ГИП	РОДИНОВА	И.И.	ПЛАН НА ОТМ. 0,000		
П. СПЕЦ.	ЛЕБЕДЕВ	И.И.	Разрезы 1-1; 2-2		
НАЧ. ОТД.	МАРИН	И.И.			

РАЗРЕЗ 1-1

РАЗРЕЗ 2-2



ПЛАН НА ОТМ. 0.000



**ПРИМЕЧАНИЯ**

1. Под задвижками и клапанами устанавливаются бетонные столбики размером 200x200xh (по месту) из бетона класса В10

2. ЧЗел. А" СМОТРЕТЬ ЛИСТ ТХ-

			ТН 0901-9-19.1.87 ТХ			
И.СМЕР.	Рыков	Канов	Фантыры-поглотители для резервуаров чистой воды емкостью от 500м³ до 18000м³ с воздушн. с. клапанами Ф26; Ф12К ПЛАН НА ОТМ. 0.000 Разрезы 1-1, 2-2	СТАВКА	ЛИСТ	Листов
С.Т.ЕРН.	Суслов	Суслов		Р	3	
И.Н.К.Н.	Маркина	Маркина				
А.С.П.	Кузьмина	Кузьмина				
И.С.П.	Романова	Романова				
И.С.П.	Лебедев	Лебедев				
И.С.П.	Марин	Марин				
И.С.П.						
И.С.П.						
И.С.П.						

ТИПОВОЙ ПРОЕКТ 0901-9-19.1.87 АЛЬБОМ I

Ведомость рабочих чертежей основного комплекта АС

Ведомость ссылочных и прилагаемых документов

Ведомость спецификаций

Лист	Наименование	Примечание
1	Общие данные	
2	План на отм. 0.000. Разрезы 1-1, 2-2, 3-3	
3	Схемы расположения стеновых блоков на отм. 0.000. Раскладки блоков по осям 1, 2, А, Б. Схемы расположения плит покрытия	
4	Монолитный пояс МП-1	
5	Узлы 1-6	
6	Фильтры-поглотители ФП1, ФП1М	
7	Фильтры-поглотители ФП2Б, ФП2К	

Обозначение	Наименование	Примечание
<u>Ссылочные документы</u>		
1038-14 8:1	Перекрытия железобетонные	
1238-1 6.2	Железобетонные козырьки входов и парапетных плит промышленных зданий	
5900-2	Сальники набивные 450 1400 для пропуска труб через стены	
ГОСТ 13579-78	Блоки бетонные для стен подвалов	
ГОСТ 13580-85	Плиты ленточных фундаментов железобетонные	
ГОСТ 14624-84	Двери деревянные для производственных зданий	
1.442.1-1 8.1	Плиты перекрытия железобетонные высотой 400 мм, укладываемые на блоки ригелей	
ГОСТ 5181-82*	Сталь горячекатанная для армирования железобетонных конструкций	
1.400-6/76 6.1	Унифицированные заводские детали сборных железобетонных конструкций зданий промышленных предприятий	
<u>Прилагаемые документы:</u>		
СЖИ	Строительные изделия	Альбом IV
ВМ	Ведомости потребности в материалах	Альбом VI

Лист	Наименование	Примечание
2	Спецификация элементов заполнения проемов	
3	Спецификация элементов к схемам расположения стеновых блоков и плит покрытия	
4	Спецификация элементов монолитной конструкции	
5	Спецификация изделий к узлам крепления элементов	
6	Спецификация сборных железобетонных и металлических элементов	
7	Спецификация элементов монолитных конструкций	

Основные строительные показатели

Наименование	Ед. изм.	Примечание
Площадь застройки	м <sup>2</sup>	440
Строительный объем	м <sup>3</sup>	305,8

1. За относительную отметку 0.00 принята абсолютная отметка
2. Фундаменты рассчитаны на грунты с нормативными характеристиками  $\gamma = 30$ ;  $c = 0,002$  МПа;  $E = 15$  МПа;  $\beta = 1,27/m^3$
3. Стены камеры фильтров-поглотителей с наружной стороны обмазаны горячим битумом; за 2 раза по грунтовке.
4. При наличии грунтовых вод фундаменты и стены камеры фильтров-поглотителей подлежат перепроектированию.
5. Обваловка камеры фильтров-поглотителей производится после установки плит покрытия.
6. Схема расчетных нагрузок на сооружение приведена в пояснительной записке.

1 Номер узла при его изображении

N N  
N N  
N Детали или узлы N листа и альбома, на котором изображена деталь или узел

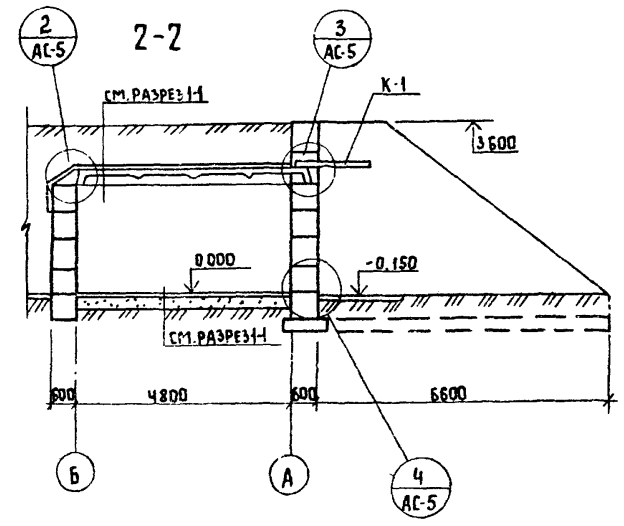
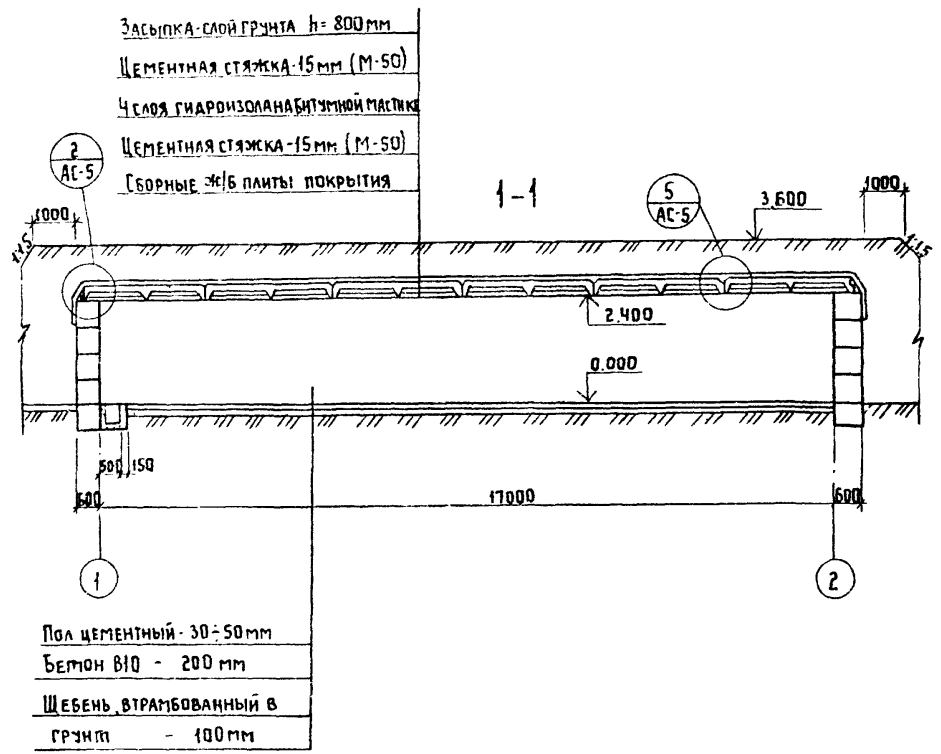
Спецификация фильтров-поглотителей на камеру

Марка фильтров-поглотителей	Тип конструкции	Кол-во шт	Номер листа и альбома
ФП1	Круглые железобетонные	6	Альбом I АС-6
ФП1М	Круглые металлические	6	Альбом I АС-6
ФП2К	Прямоугольные кирпичные	3	Альбом I АС-7
ФП2Б	Прямоугольные бетонные	3	Альбом I АС-7

Типовой проект разработан в соответствии с действующими нормами и правилами и предусматривает в части железобетонных конструкций мероприятия, обеспечивающие пожарную безопасность эксплуатации сооружения.  
Главный инженер проекта *Е.А.Т.* /Закубанский/

Привезан:			
Инв. №		ТП 0901-9-19.1.87 АС	
И. КОМП. РОТЕНШТЕЙН		Ф. ИЛЬТРИН - ПОГЛОТИТЕЛИ	
ПРОВЕРКА РОТЕНШТЕЙН		ДЛЯ РЕЗЕРВУАРОВ ЧИСТОЙ ВОДЫ	
ИТ. ИНЖ. ОЛАСОВА		ЕМКОСТЬЮ ОТ 5000 м <sup>3</sup> ДО 18900 м <sup>3</sup>	
ДИП. ЗАКУБАНСКИЙ		ВАРИАНТ С КЛАПАНАМИ	
НАЧ. ОТД. ГОРЮКИН		Общие данные	
Листов	7	Лист	1
Листов	7	Лист	1
Тверь		г. Москва	

ТИПОВОЙ ПРОЕКТ 0901-9-19.1.87 АЛЬБОМ I



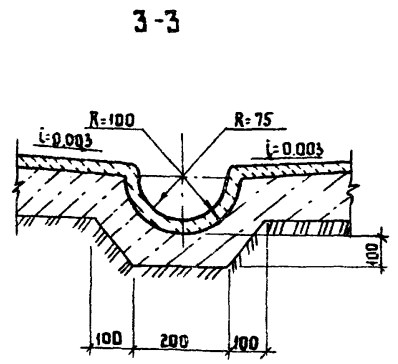
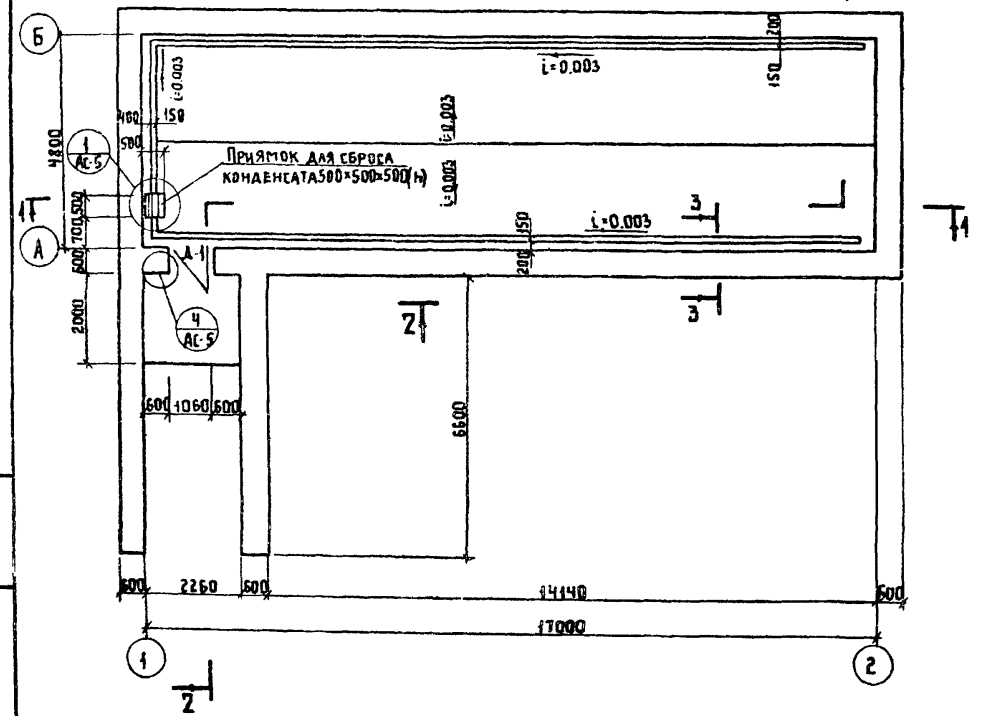
СПЕЦИФИКАЦИЯ ЭЛЕМЕНТОВ ЗАПОЛНЕНИЯ ПРОЕМОВ

Марка	Обозначение	Наименование	Кол.	Масса ед. кг	Примечание
Д-1	ГОСТ 14624-84	Дверной блок Д-56	1		
К-1	1.238-1 В.2	Козырек КВ 18.16-Т	1	800	

ВЕДОМОСТЬ ПРОЕМОВ АВЕРЕЙ

Марка	Размер проема в кладке, мм
Д-1	1060 x 2100

План на опм 0.000



1. За относительную опм. 0.000 принята абсолютная опм.

2. Обваловку камеры фильтров-поглощителей производить после установки и крепления плит покрытия

ИЗВ. Ч. 10.00.01. ПОДПИСЬ И ДАТА

Привязан		ТП0901-9-19.1.87		АС	
И.контр.	Ротенштейн	Фильтры - поглощители для резервуаров чистой воды емкостью от 5000м³ до 18900м³ вариант с клапанами		Стальная	Лист
Проверил	Ротенштейн	План на опм 0.000		р	2
Ст. инж.	Власова	Разрезы 1-1: 3-3		Гипрокоммунводоканал г. Москва	
Инж.	Вакбакиев				
Инж. в.та.	Соркин				

СХЕМА РАСПОЛОЖЕНИЯ СТЕНОВЫХ БЛОКОВ НА ОТМ. 0.000

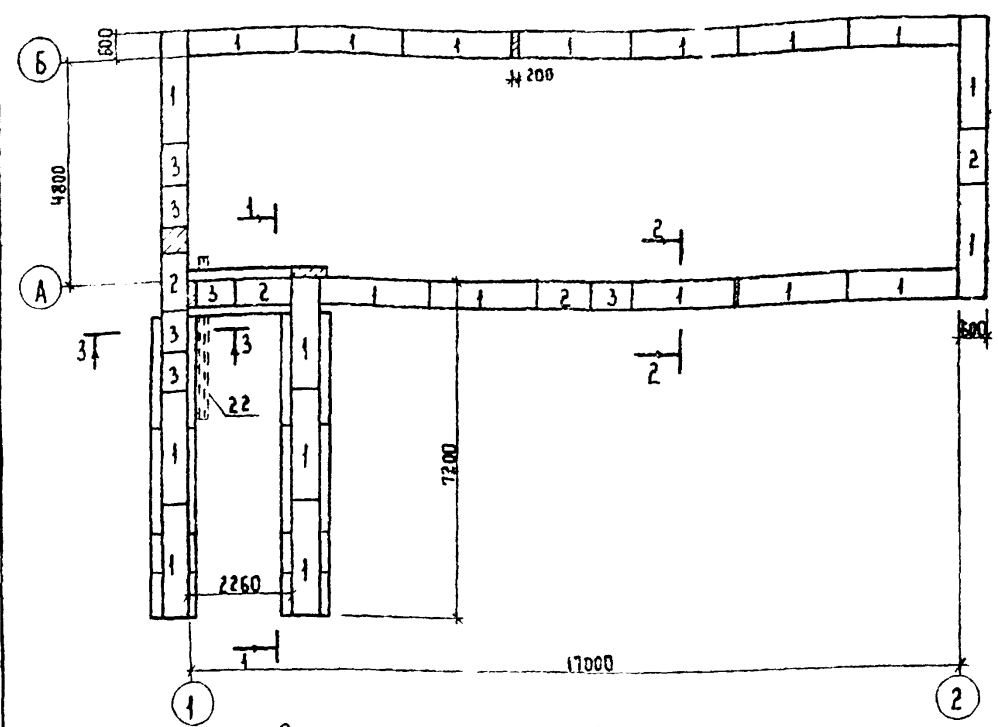


СХЕМА РАСПОЛОЖЕНИЯ ПЛИТ ПОКРЫТИЯ (ВАРИАНТ ДЛЯ КРУГЛЫХ ФИЛЬТРОВ)

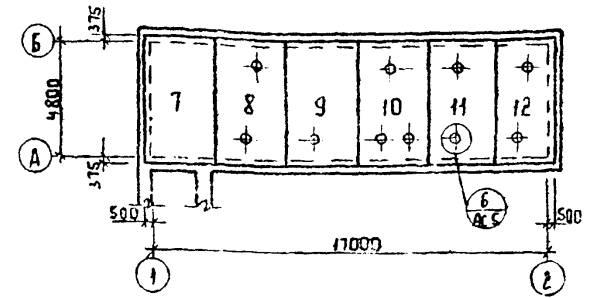
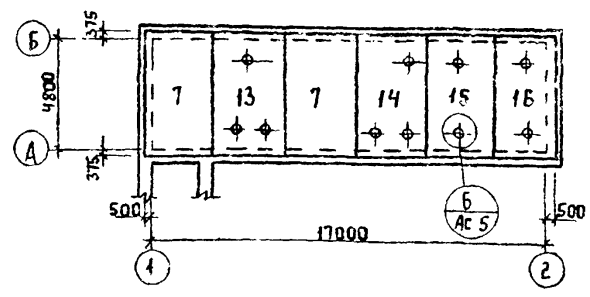


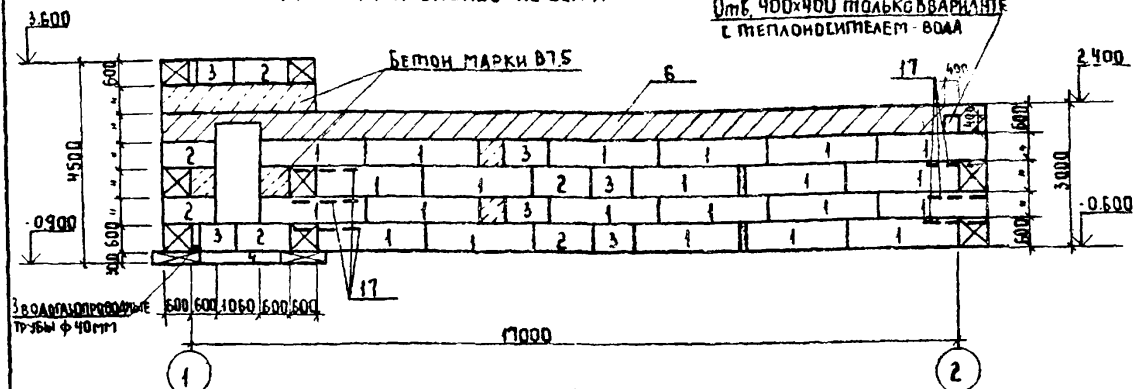
СХЕМА РАСПОЛОЖЕНИЯ ПЛИТ ПОКРЫТИЯ (ВАРИАНТ ДЛЯ ПРЯМОУГОЛЬНЫХ ФИЛЬТРОВ)



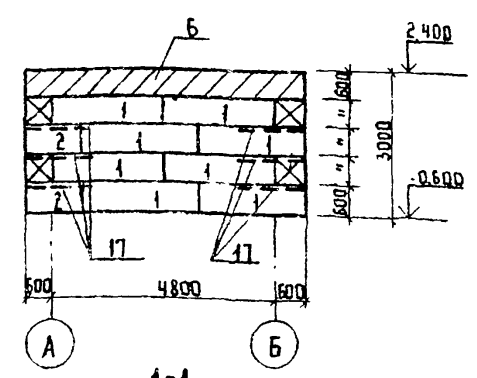
СПЕЦИФИКАЦИЯ ЭЛЕМЕНТОВ К СХЕМАМ РАСПОЛОЖЕНИЯ СТЕНОВЫХ БЛОКОВ И ПЛИТ ПОКРЫТИЯ

№ п.з.	Обозначение	Наименование	Кол.	Масса ед. кг	Примечание
		СХЕМА РАСПОЛОЖЕНИЯ СТЕНОВЫХ БЛОКОВ И МОНОЛИТНОГО ПОЯСА			
1	ГОСТ 13579-78	Стеновые блоки ФБС 24.6.6-Т	79	1960	
2	ГОСТ 13579-78	ФБС 12.6.6-Т	20	960	
3	то же	ФБС 9.6.6-Т	22	700	
4	ГОСТ 13580-85	Плита для ленточных фундаментов ФЛ10-24	5	1500	
5	то же	ФЛ10-8	4	500	
6	АС-4	Монолитный пояс МП-1	1		
		СХЕМА РАСПОЛОЖЕНИЯ ПЛИТ ПОКРЫТИЯ			
		ВАР. ДЛЯ КРУГЛЫХ ФИЛЬТРОВ			
7	1.442.1-1 В.1	Плита перекрытия ПП-ЧАУТ	1	4730	
8	КЖИ-3	то же ПП-ЧАУТ-а	1	4730	Альб. IV
9	КЖИ-3.01	то же ПП-ЧАУТ-б	1	4730	Альб. IV
10	КЖИ-3.02	то же ПП-ЧАУТ-в	1	4730	Альб. IV
11	КЖИ-3.03	то же ПП-ЧАУТ-г	1	4730	Альб. IV
12	КЖИ-3.04	то же ПП-ЧАУТ-д	1	4730	Альб. IV
		ВАР. ДЛЯ ПРЯМОУГОЛЬНЫХ ФИЛЬТРОВ			
7	1.442.1-1 В.1	Плита перекрытия ПП-ЧАУТ	2	4730	
13	КЖИ-4	то же ПП-ЧАУТ-е	1	4730	Альб. IV
14	КЖИ-4.01	то же ПП-ЧАУТ-ж	1	4730	Альб. IV
15	КЖИ-4.02	то же ПП-ЧАУТ-и	1	4730	Альб. IV
16	КЖИ-4.03	то же ПП-ЧАУТ-к	1	4730	Альб. IV
		МЕТАЛЛИЧЕСКИЕ ИЗДЕЛИЯ			
17	КЖИ-5	Сетка арматурная С-1	15	18.3	Альб. IV
18	КЖИ-6	Решетка Р-1	1	24.0	Альб. IV
19	5.900-2	Сальник $\varnothing 350$ Р-300	2	54.1	
20	5.300-2	$\varnothing 100$ Р-300	2	10.4	
21	КЖИ-13	Изделие закаленное МН-5	1	17.48	Альб. IV
22	АС-3	Труба $\varnothing 40 \times 4$ ГОСТ 10704-76 Р-3300	3	9.04	

Раскладка блоков по оси А



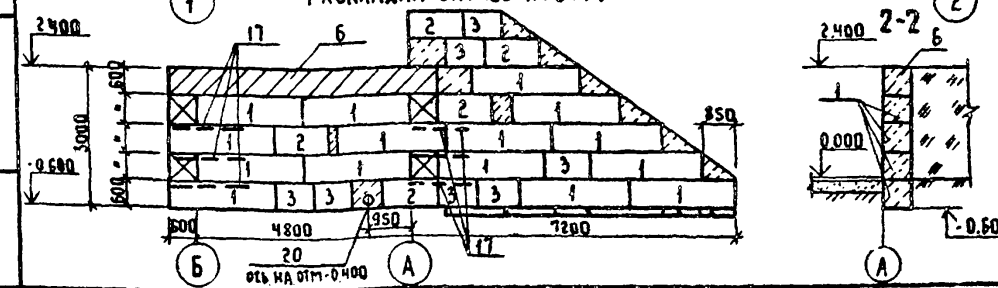
Раскладка блоков по оси 2



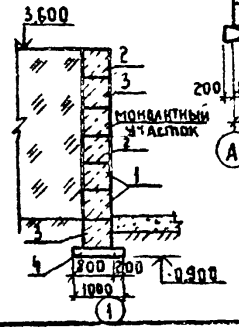
Раскладка блоков по оси Б



Раскладка блоков по оси 1



3-3



1. Блоки стен подвалов укладывать на цементный раствор М-50
2. Монолитные участки стен выполнять из бетона марки В7,5
3. Фундаментные плиты и блоки стен подвалов укладывать на песчаную подушку толщиной 100 мм
4. Поверхность стен камеры и подпорной стенки, соприкасающиеся с грунтом, обмазать горячим битумом за 2 раза по грунтовке
5. Плиты перекрытия камеры приварить к закладным деталям монолитного пояса. Толщина сварного шва 6 мм, длина 100 мм.
6. Во время кладки стеновых блоков по углам в швы заложить арматурные сетки С-1
7. В дверном проеме заложить антисептированные деревянные пробки в монолитные участки стены.
8. Расход бетона на монолитные участки - 6.5 м<sup>3</sup>
9. Трубы для прокладки кабелей в осях А, Б заложить по чертежам электротехнической части во время укладки блоков стен подвалов
10. Позиции 19, 21 см. на листе АС-5.

ТП 0901-9-19.1.87		АС
Н. КОНТР. РОТЕНШТЕЙН	ПРОБЕРНА РОТЕНШТЕЙН	Фильтры - ПОГОТОВИТЕЛИ для резервуаров чистой воды ёмкостью от 5000 до 18300 м <sup>3</sup> ВАРИАНТ С КАПАНАМИ
СТ. ИНЖ. ВЛАСОВА	ИП ЗАХУБАНОВИЧ	СХЕМА РАСПОЛОЖЕНИЯ СТЕНОВЫХ БЛОКОВ НА ОТМ. 0.000, РАСКЛАДКА БЛОКОВ ПО ОСЯМ 1, 2, 3, А
НАЧ. СТА. ГОРЮКИН		СХЕМА РАСПОЛОЖЕНИЯ ПЛИТ ПОКРЫТИЯ
МАТЕРИАЛ	Листов	Листов
Р	3	
ИПРОКОМПУНВОДОКАНАЛ		г. Москва



ТИПОВОЙ ПРОЕКТ 0901-9-19.1.87 АЛЬБОМ I

СХЕМА РАСПОЛОЖЕНИЯ ЗАКЛАДНЫХ ДЕТАЛЕЙ В МОНОЛИТНОМ ПОЯСЕ

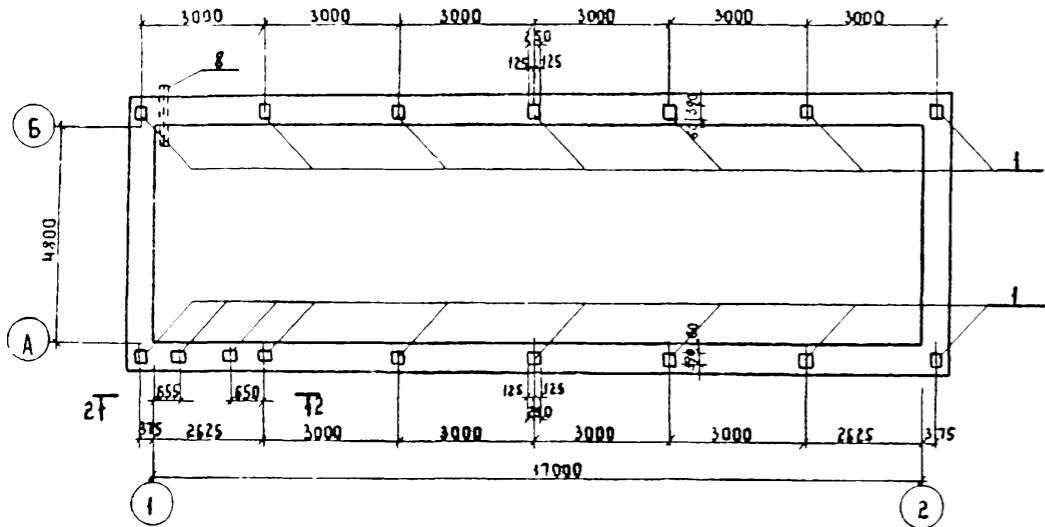
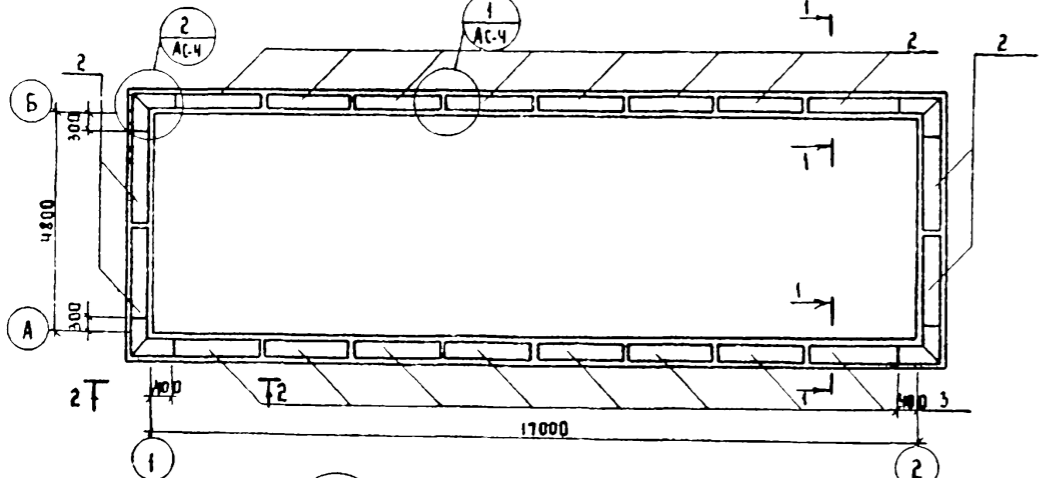
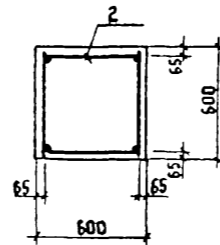


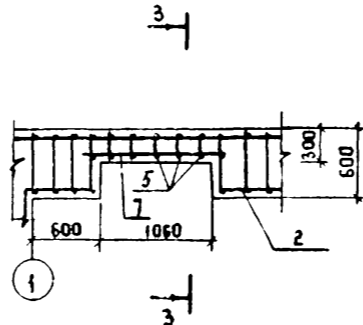
СХЕМА РАСПОЛОЖЕНИЯ КАРКАСОВ В МОНОЛИТНОМ ПОЯСЕ



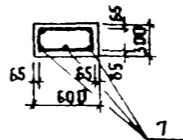
1-1



2-2



3-3



СПЕЦИФИКАЦИЯ ЭЛЕМЕНТОВ МОНОЛИТНОЙ КОНСТРУКЦИИ

ФОРМА	ЗОНА	ПОЗ.	ОБОЗНАЧЕНИЕ	НАИМЕНОВАНИЕ	КОЛ.	ПРИМЕЧАНИЕ
<u>МОНОЛИТНЫЙ ПОЯС МП-1</u>						
<u>СБОРОЧНЫЕ ЕДИНИЦЫ</u>						
		1	1.400-6/16 Вып.1	ИЗДЕЛИЕ ЗАКЛАДНОЕ МП-3-1	16	10,0 кг
		2	КЖН-9	ПРОСТРАНСТВЕННЫЙ КАРКАС КП-1	20	11,3 кг
<u>ДЕТАЛИ</u>						
		3	АС-4	А-III-4 ГОСТ 5781-82* R=2170	8	134 кг
		4	АС-4	А-III-10 ГОСТ 5781-82* R=1230	8	0,76 кг
		5	АС-4	А-I-6 ГОСТ 5781-82* R=530	111	0,12 кг
		6	АС-4	А-I-6 ГОСТ 5781-82* R=800	8	0,18 кг
		7	АС-4	А-III-10 ГОСТ 5781-82* R=1100	3	0,68 кг
		8	АС-4	ТРУБА 40x3 ГОСТ 10704-76 R=750	2	2,1 кг
<u>МАТЕРИАЛЫ</u>						
				БЕТОН МАРКИ В15	16,6	м <sup>3</sup>

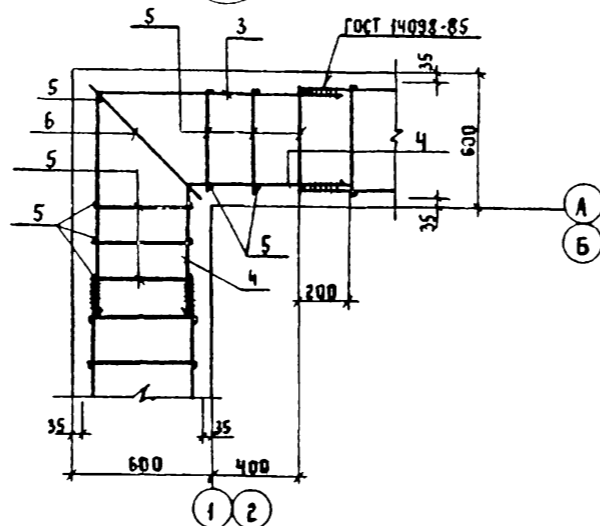
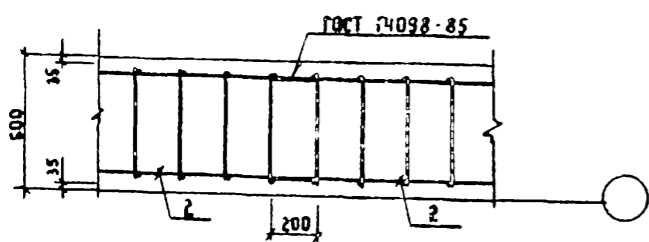
ВЕДОМОСТЬ ДЕТАЛЕЙ

ПОЗ.	ЭСКИЗ
3	
4	

ВЕДОМОСТЬ РАСХОДА СТАЛИ НА ЭЛЕМЕНТ, КГ

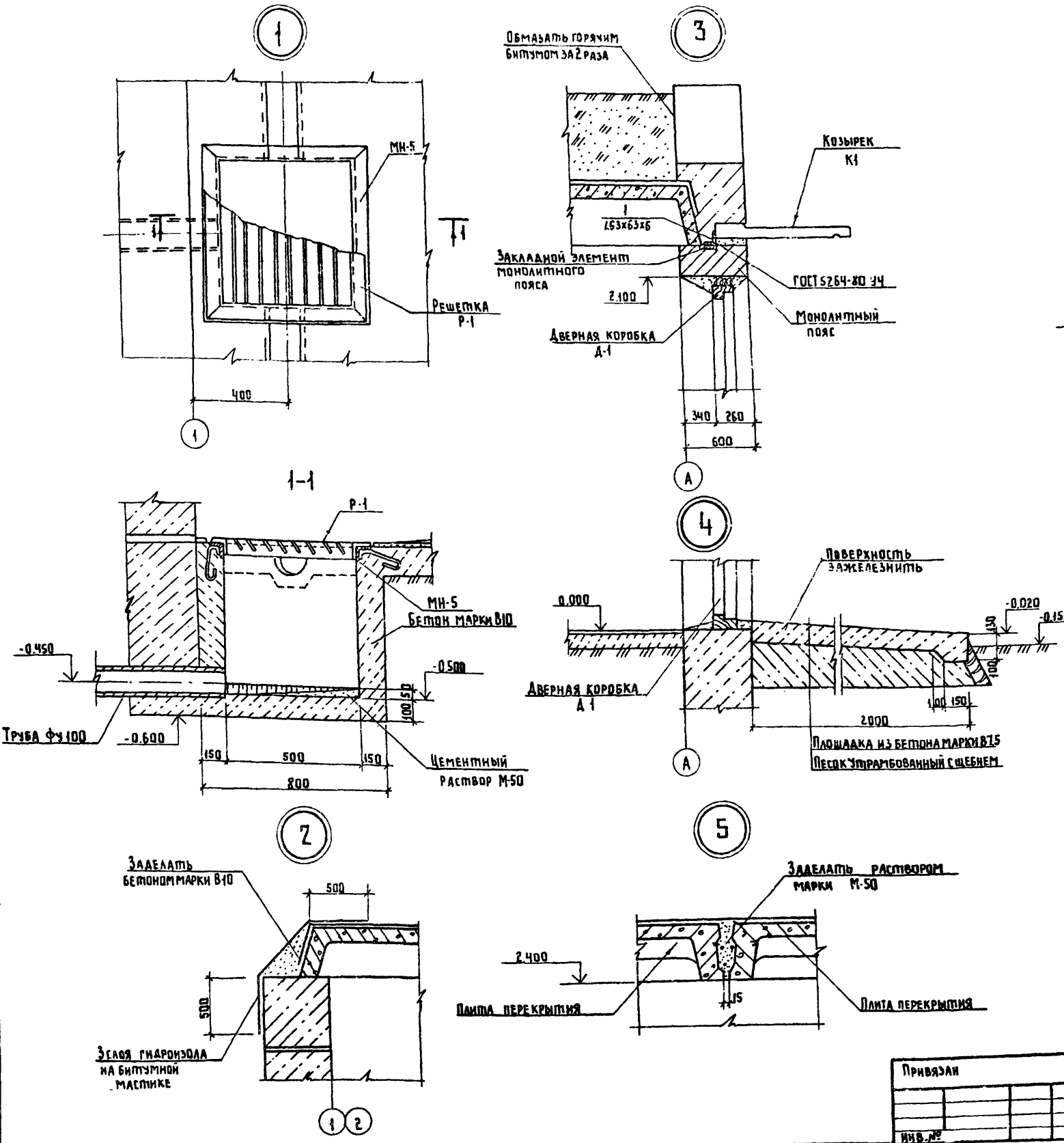
МАРКА ЭЛЕМЕНТА	ИЗДЕЛИЯ АРМАТУРНЫЕ				ИЗДЕЛИЯ ЗАКЛАДНЫЕ					Общий расход			
	А-III		А-III		А-III		ПРОКАТЫ МАРКИ						
	ГОСТ 5781-82*		ГОСТ 5781-82*		ГОСТ 5781-82*		ВСТЗ КП 2						
	Ф6	Итого	Ф10	Итого	Ф14	Итого	Фx250	Итого	Труба 40x3		Итого		
МП-1	120,36	120,36	138,16	138,16	258,52	32,5	32,5	107,1	107,1	4,2	111,30	143,80	402,32

1 Сварку металлоконструкций производить электродами типа Э-42.



Инв. № подл. Подпись и дата. Взам. инв. №

ПРИВЯЗАН		И. КОНТР. РОТЕНБЕРГ		Фильмы-поглощители для резервуаров чистой воды емкостью от 500 м³ до 1800 м³ ВАРИАИТ ЕКМПАНАМИ		ТП0901-9-19.1.87 АС		СТАИЯ	ЛИСТ	ЛИСТОВ
								Р	4	
Инд. №		И. П. ЗАКУБАКИН	С. П. ЛОРДЖИ	Монолитный пояс МП-1		ГИПРОКОМПМУНВОДОКАНАЛ г. Москва				



СПЕЦИФИКАЦИЯ ИЗДЕЛИЙ К УЗЛАМ КРЕПЛЕНИЯ ЭЛЕМЕНТОВ

Поз.	Обозначение	Наименование	Кол. Ед. кт.	Масса	Примечание
<b>Узел 3</b>					
<b>Сборочные единицы</b>					
1	АС-5	Уголок 63x63x6 ГОСТ 8509-72* ГТЗ Кп2-ГОСТ 535-79 Р-40	2	0.22	
<b>Узел 6</b>					
<b>Сборочные единицы</b>					
2	АС-5	Уголок 75x75x5 ГОСТ 8509-72* ГТЗ Кп2-ГОСТ 535-79 Р-50	2	2.9	

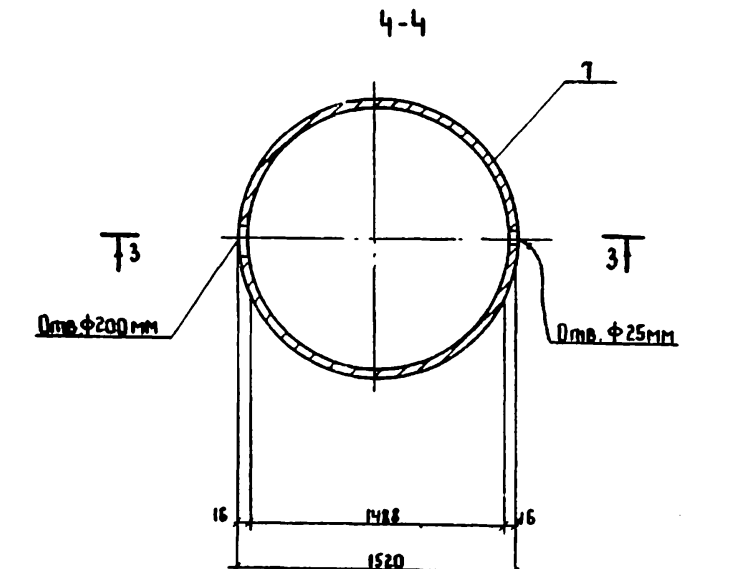
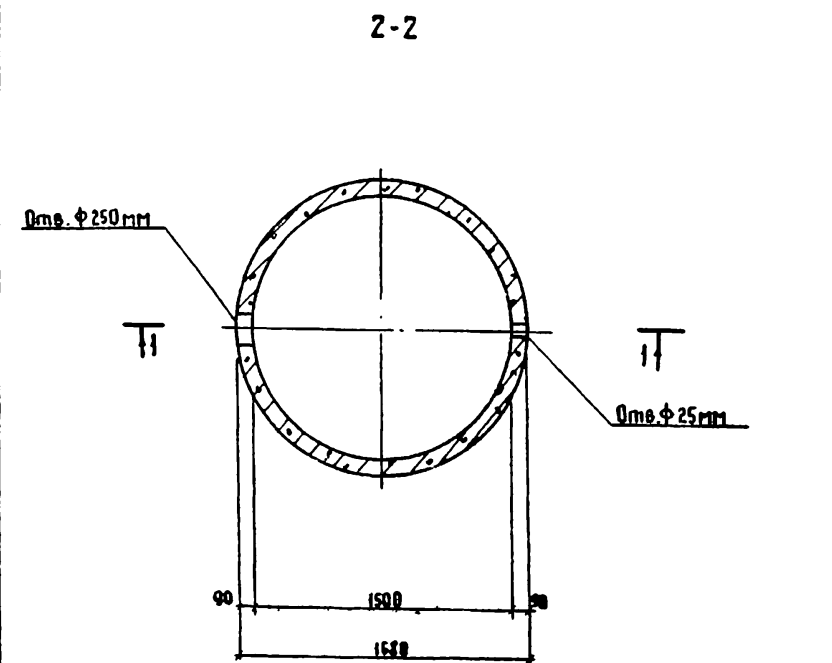
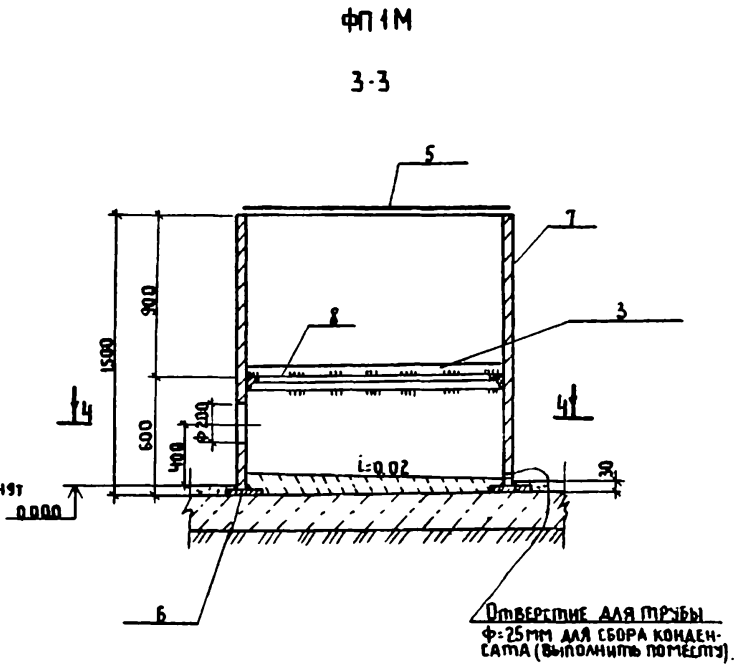
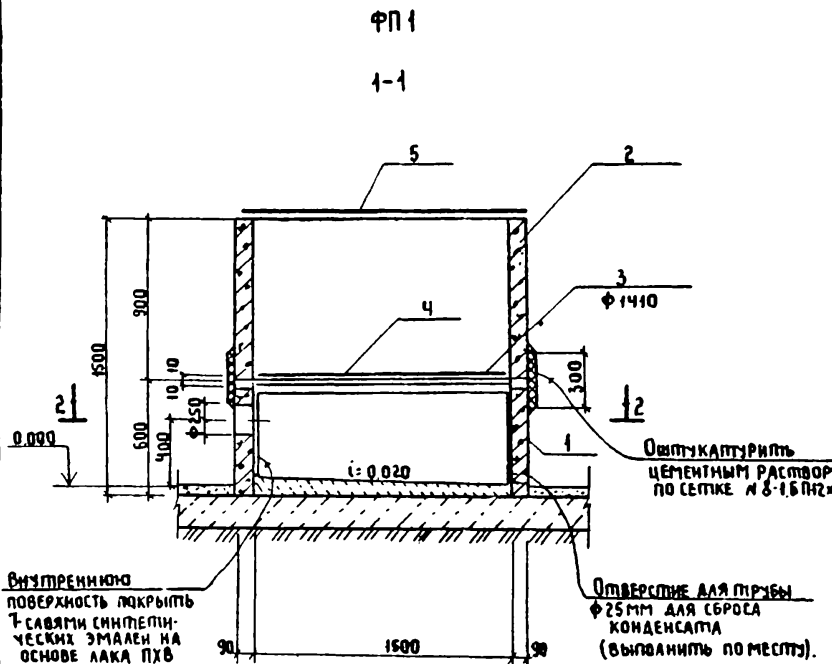
1. Данный лист смотреть совместно с листом АС-3
2. При бетонировании приямок заложить закладное изделие МН-5.
3. Металлические изделия окрасить масляной краской за 2 раза.
4. Козырек К-1 устанавливается на выравнивающий слой цементного раствора марки М100, толщиной 10 мм и приваривается к закладным деталям монолитного пояса с помощью анкерных уголков.
5. Количество узлов: №3 - 1 шт.  
№6 - 10 шт.

ТЛ 0901-9-19.1.87		АС
Привязан	И контр. Ротенштейн Проверил Ротенштейн Ст. инж. Власова И.П. Закубанский И.В. Сорокин	Фильтры-поглощители для резервуаров чистой воды. Емкостью от 5000 м³ до 18000 м³. Варианты с клапанами.
И.В. №	Узлы 1-6	Станция (линейный) станция
		г. Москва

ТИПОВОЙ ПРОЕКТ 0901-9-19.1.87 АЛЬБОМ I

СПЕЦИФИКАЦИЯ СБОРНЫХ ЖЕЛЕЗОБЕТОННЫХ И МЕТАЛЛИЧЕСКИХ ЭЛЕМЕНТОВ

Поз	Обозначение	Наименование	Кол	Масса ед. кг	Примечание
<b>ФП-1</b>					
<b>СБОРНЫЕ ЕДИНИЦЫ</b>					
1	КЖИ-17	Кольцо стеновое КЦ-15-6а	1	660	Альб. IV
2	3.900-3 8.7 ч.1	то же КЦ-15-9	1	1000	
3	МО 124-00-00-00	Решетка Ф1410	1	73.5	
4	КЖИ-16	Изделие закладное МН-6	1	76	Альб. VI
	ГОСТ 3826-82	Сетка № 8-1.6 П12х18 Н9Т	5.0	п.м	
5	КЖИ-18	Крышка Ф1600	1	53.2	Альб. IV
<b>ФП-1М</b>					
<b>СБОРНЫЕ ЕДИНИЦЫ</b>					
7	Труба 1520х16	ГОСТ 10104-76 (L=1500)	1	890.3	
8	КЖИ-14	Кольцо	1	19.2	Альб. IV
6	КЖИ-15	Кольцо	1	74.7	Альб. IV
3	МО 124-00-00-00	Решетка Ф1410	1	73.5	Альб. IV
5	КЖИ-18	Крышка Ф1600	1	53.2	Альб. IV



1. Сварку металлических элементов ФП1М производить электродами типа Э-42, ГОСТ 9467-76.
2. Все металлические элементы фильтров-поглопителей окрасить масляной краской эл. 2 раза.
3. В фильтре-поглопителе ФП1 кольца устанавливать на цементном растворе марки М-50.
4. После установки труб для подачи воздуха, зазоры между отверстиями и трубами тщательно заделать.
5. В фильтре-поглопителе ФП1М трубы для подачи воздуха обварить по всему периметру.
6. При установке ФП1 закладное изделие МН-6 установить одновременно с установкой кольца КЦ-15-9.
7. Состав загрузки фильтров-поглопителей см. чертежи технологической части проекта.
8. Ширина сетки типа №8-1.6 П12х18 Н9Т принята 300 мм.

Имя, № п/ла, Подпись, дата, Взаим. выд.

Привязан:

И. КОНТ. РОТЕНШТЕЙН	
ПРОВЕРИЛ РОТЕНШТЕЙН	
СТ. ИНЖ. ВАСОВА	
ГИП ЗАКЗВАНСКИ	
НАЧ. ОТД. СЕРОКИН	

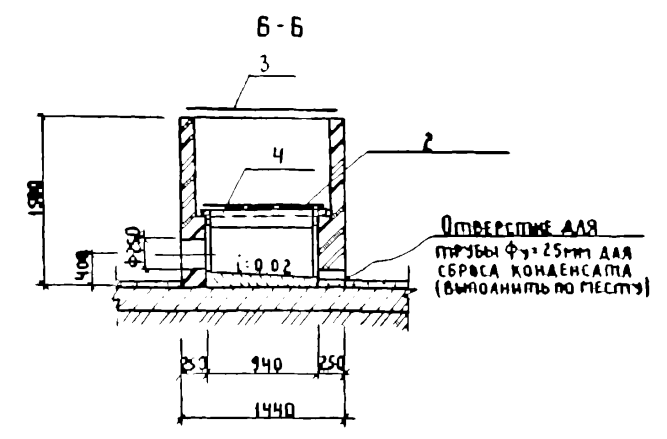
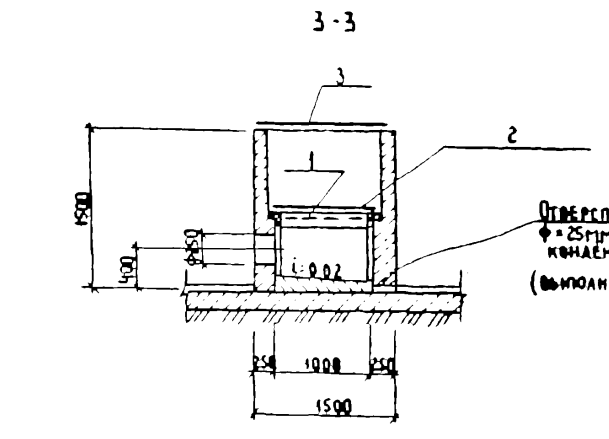
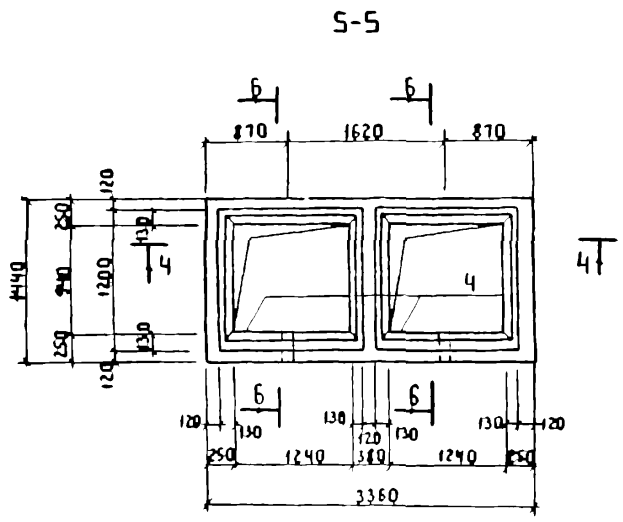
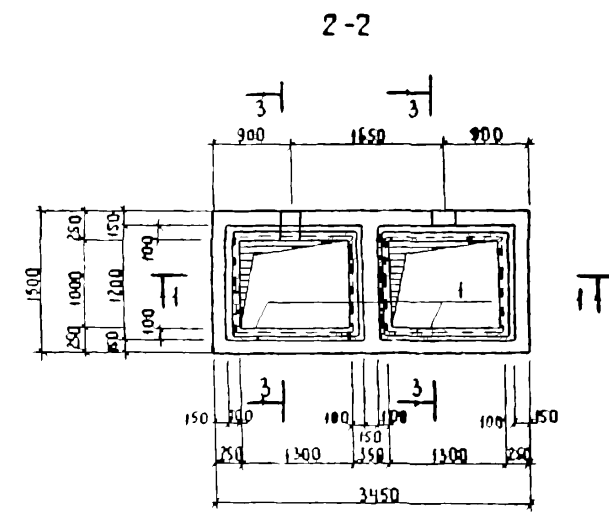
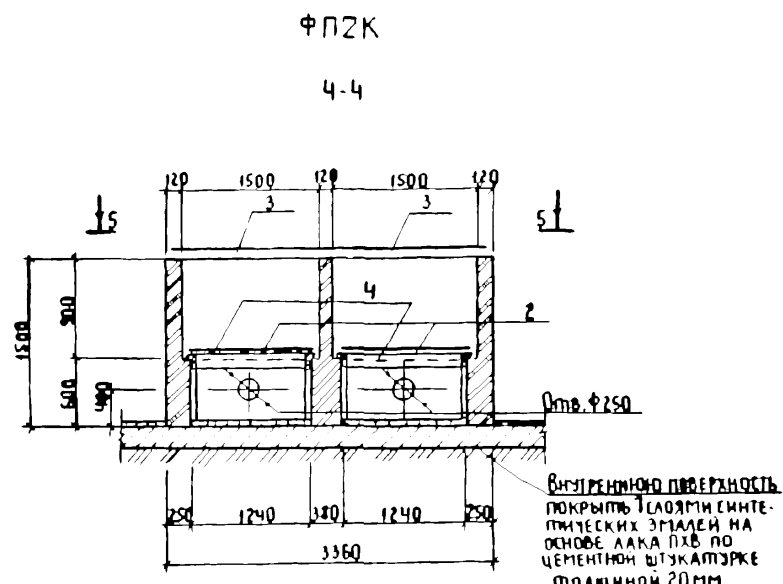
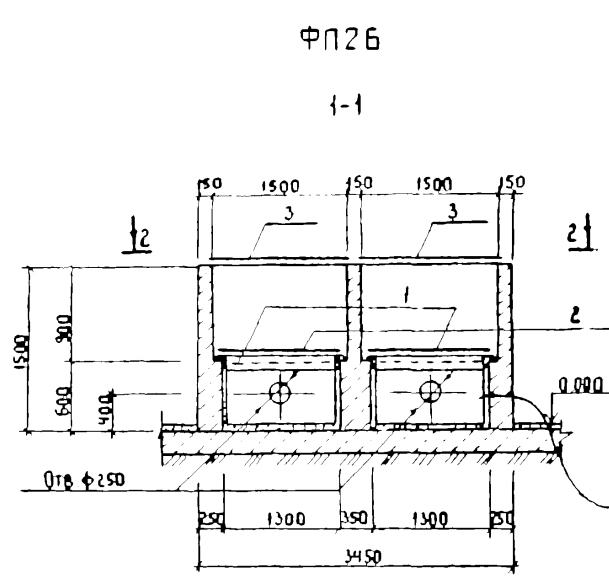
ТП 0901-9-19.1.87		АС
И. КОНТ. РОТЕНШТЕЙН	Ф. ИЛЬМИН	С. ПЕТРОВ
ПРОВЕРИЛ РОТЕНШТЕЙН	С. ПЕТРОВ	С. ПЕТРОВ
СТ. ИНЖ. ВАСОВА	С. ПЕТРОВ	С. ПЕТРОВ
ГИП ЗАКЗВАНСКИ	С. ПЕТРОВ	С. ПЕТРОВ
НАЧ. ОТД. СЕРОКИН	С. ПЕТРОВ	С. ПЕТРОВ

Ф. ИЛЬМИН  
 ДЛЯ РЕЗЕРВУАРА ЧИСТОЙ ВОДЫ  
 ЕМКОСТЬЮ СП 5000 м³ ДО 12300 м³  
 ВАРНАЖИТ С КЛАПАНАМИ

Ф. ИЛЬМИН  
 ФИЛЬТРЫ-ПОГЛОПИТЕЛИ  
 ФП1, ФП1М

ГИПРОКОМУНВОДОКАНАЛ  
 Г. МОСКВА

ТИПОВОЙ ПРОЕКТ 901-9-19.1.87 АЛЬБОМ I



СПЕЦИФИКАЦИЯ ЭЛЕМЕНТОВ МОНОЛИТНЫХ КОНСТРУКЦИЙ

Поз.	Обозначение	Наименование	Кол.	Масса ед. изм.	Примечание
<b>ФПЗБ</b>					
<b>Сборочные единицы</b>					
1	КЖИ-18	Изделие заводное ИИ-4	2	21.4	Альб IV
2	М0127-00-00-00	Решетка ИСР 1450	2	84.5	Альб IV
3	КЖИ-19	Крышка 1600x1400	2	62.2	Альб IV
<b>Материалы</b>					
		Бетон марки В10	32	м <sup>3</sup>	
<b>ФПЗК</b>					
<b>Сборочные единицы</b>					
4	КЖИ-11	Изделие заводное ИИ-3	2	20.4	Альб IV
2	М0127-00-00-00	Решетка ИСР 1450	2	84.5	Альб IV
3	КЖИ-19	Крышка 1600x1400	2	62.2	Альб IV
<b>Материалы</b>					
		Кирпич марки Т5	2.8	м <sup>3</sup>	

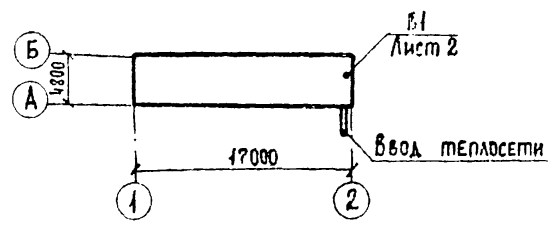
- 1 Все металлические элементы фильтров-поглопителей окрасить масляной краской за 2 раза.
- 2 После установки трубы для подачи воздуха зазоры между отверстиями и трубами тщательно заделать.
- 3 При устройстве фильтра-поглопителя ФПЗБ бетон тщательно улаживать в опалубке.
- 4 Состав заделки фильтров-поглопителей см. чертежи технологической части проекта.
- 5 Наружные стены фильтров-поглопителей затереть цементным раствором М50.

ТПО 901-9-19.1.87		АС
ФИЛЬТРЫ-ПОГЛОПИТЕЛИ ДЛЯ РЕЗЕРВУАРОВ ЧИСТОЙ ВОДЫ Емкостью от 5000 м <sup>3</sup> до 18300 м <sup>3</sup> с клапанами	СТАДИЯ Р	ЛИСТ 7
ФИЛЬТРЫ-ПОГЛОПИТЕЛИ ФПЗБ, ФПЗК	Гипрокомприводканал г. Москва	

Приказан:

И.КОНСТ. КОТЕНКО  
 ПРОВЕРКА КОТЕНКО  
 С.И.Ж. МАЛОВА  
 Т.П. КОТЕНКО  
 НАЧ. ОТ. КОТЕНКО

ПЛАН - СХЕМА



ХАРАКТЕРИСТИКА ОТОПИТЕЛЬНО-ВЕНТИЛЯЦИОННЫХ СИСТЕМ.

Обозначение системы	Кол. систем	Наименование обслуживаемого помещения (технологического оборудования)	Тип установки	Вентилятор				Электродвигатель			Примечание			
				Тип исполнения по взрывозащите	№	Схема исполнения	Положение	Л, м³/ч	Р, Па (кГс/м²)	η, об/мин		Тип исполнения по взрывозащите	N, кВт	n, об/мин
В1	1	Фильтры-поглотители для резервуаров чистой воды емкостью от 5000 м³ до 18900 м³	A3.15095-1	В-Ц4-70	3.15	1	А0°	965	240/25	1380	4ААБ3А4	0.25	1380	

Ведомость чертежей основного комплекта ОВ

Лист	Наименование	Примечание
1	Общие данные.	
2	Отопление и вентиляция. План на отм. 0.000.	
	Разрез 1-1. Схема системы В1. Схема системы отопления.	

Ведомость ссылочных и прилагаемых документов.

Обозначение	Наименование	Примечание
	Ссылочные документы	
4.904-69	Детали крепления санитарно-технических приборов и трубопроводов.	
5.904-1	Детали крепления воздуховодов	
1-494-32	Зонты и дефлекторы вентиляционных систем.	
5.904-38	Гибкие вставки к центробежным вентиляторам.	
	Прилагаемые документы.	
ОВН1	Ограждение отверстия входного патрубка центробежного вентилятора.	
ОВ.СО	Спецификация оборудования.	

Общие указания.

Проект отопления и вентиляции разработан на основании технологического задания и архитектурно-строительных чертежей в соответствии с действующими нормами.

Отопление выполнено на температуру  $t_{расч} = -30^{\circ}C$ . Внутренняя температура в камерах принята  $+5^{\circ}C$ . Теплоносителем для нужд отопления принята:

- вода с температурой  $95^{\circ}C \div 70^{\circ}C$ .
- электроэнергия.

В качестве нагревательных приборов:

- чугунные радиаторы "М140-А0".
- электронагревательные печи ПЭТ-4

Трубопроводы и нагревательные приборы системы отопления окрашиваются масляной краской за 2 раза.

Вентиляция. В камерах фильтров-поглотителей запроектирована вытяжная механическая вентиляция из расчета  $5^{м³}$  кратного воздухообмена в час. Вентиляция предусматривается периодического действия с включением ее за 10-15 мин перед выходом обслуживающего персонала в помещение.

Воздуховоды окрашиваются масляной краской за 1 раз снаружи.

Монтаж и испытание систем отопления и вентиляции производить в соответствии со СНиП 3.05.01-85 "Санитарно-техническое оборудование зданий и сооружений. Монтаж теплового ввода производить в соответствии со СНиП 3.05.03-85.

Основные показатели по чертежам отопления и вентиляции

Наименование здания (сооружения) помещения	Объем м³	Периоды года при t, °C	Расход тепла, Вт (ккал/ч)				Расход холода, Вт (ккал/ч)	Установлен. мощн. эл. двигат. кВт.
			на отопление	на вентиляцию	на горячее водоснабжение	общий		
Фильтры-поглотители для резервуаров чистой воды емкостью от 5000 м³ до 18900 м³	192.6	-30	3721/3200	—	—	3721/3200	—	0,25

Имя, фамилия, подпись и дата влад. инжера

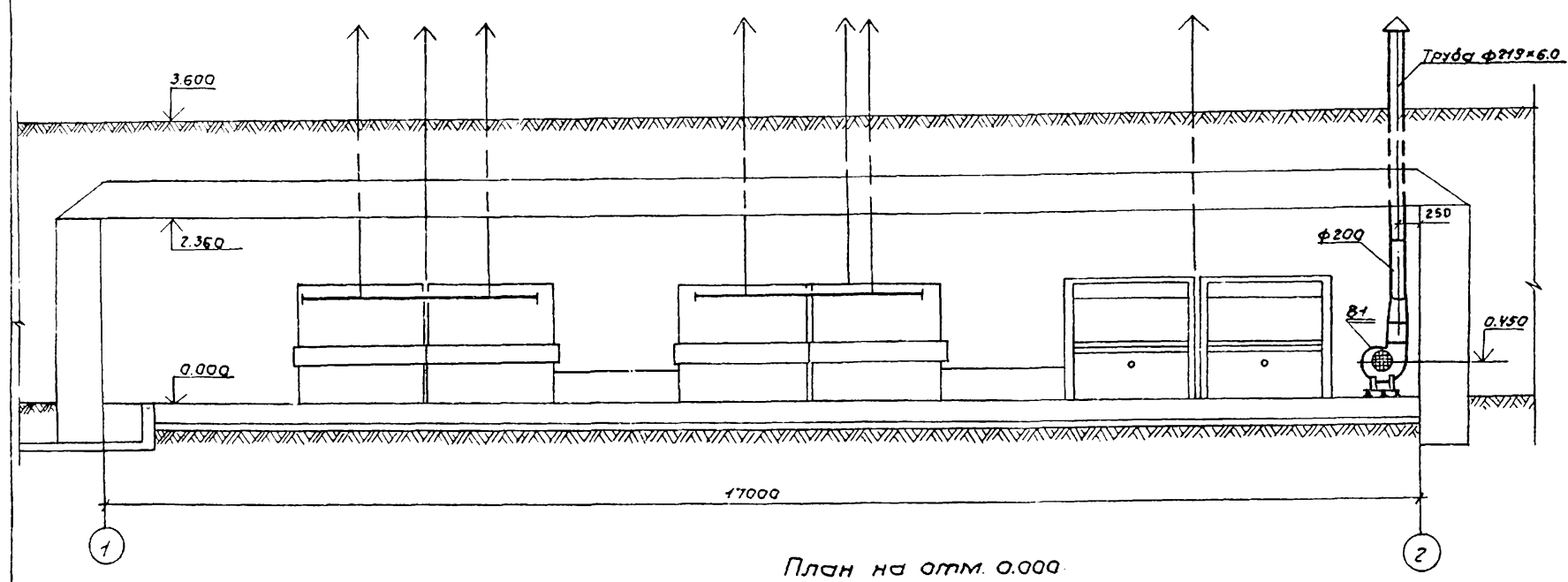
Типовой проект разработан в соответствии с действующими нормами и правилами и предусматривает мероприятия, обеспечивающие взрывную, взрывопожарную и пожарную безопасность при эксплуатации здания.

Главный инженер проекта /Романова/

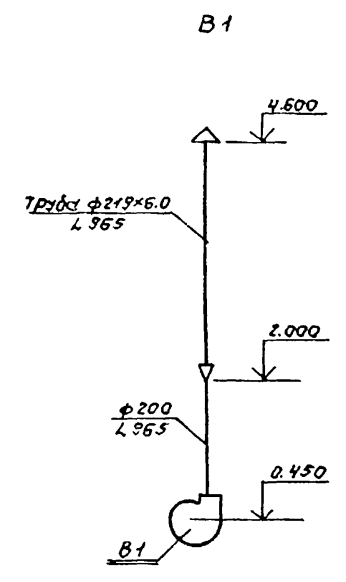
Привязан	
Инв. №	ТП 0901-9-19.1.87 08
Н. контр. Березинский	
Инжен. Бакетова	Сталь: Лист
Рук. гр. Королев	Листов
Гл. спец. Березинский	Р 1 2
Гип. Романова	Общие данные
Нач. отд. Завьялов	Гипрокоммунводоканал г. Москва.

ТИПОВОЙ ПРОЕКТ 0901-9-19.1.87 АЛБ00М

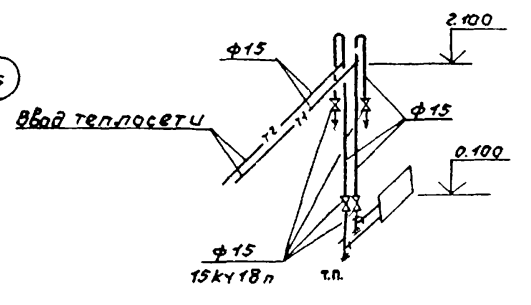
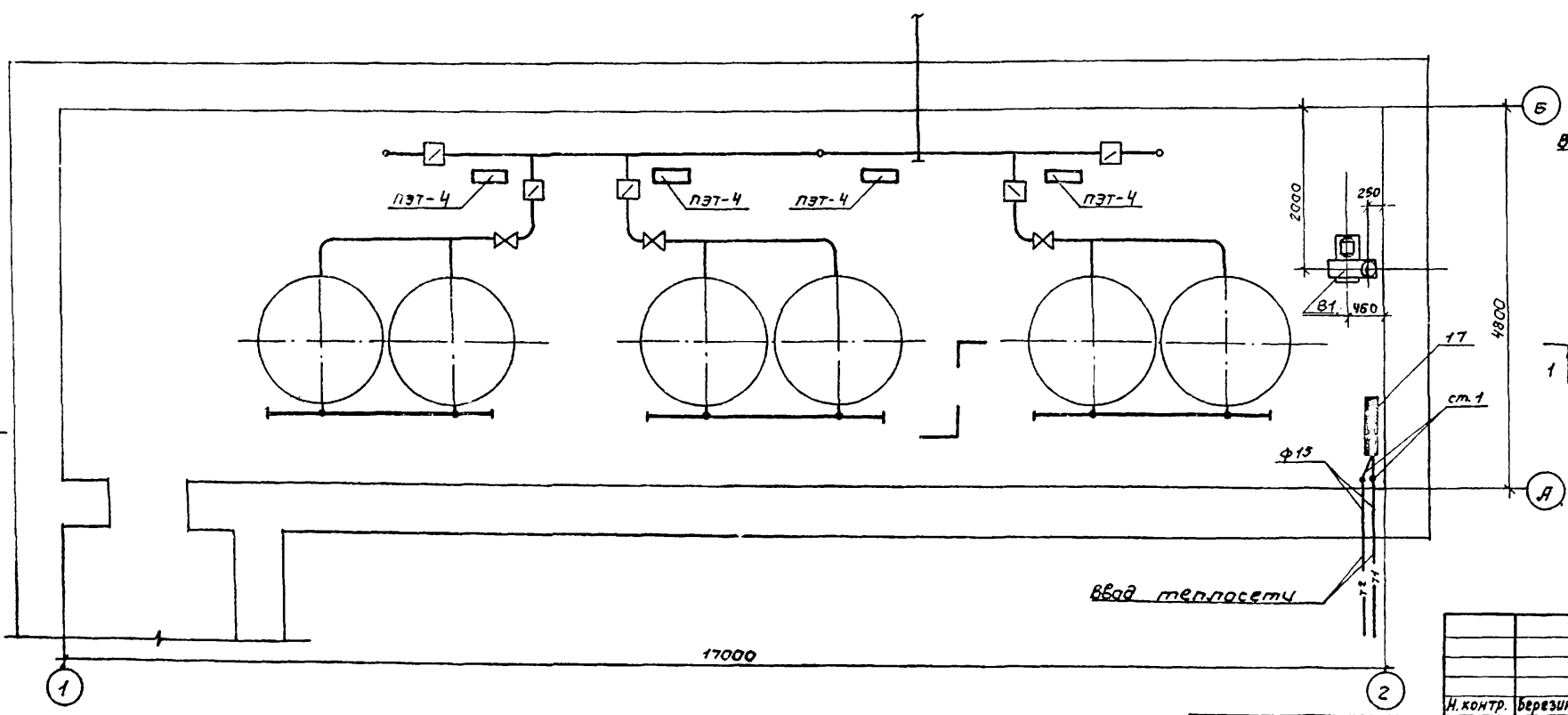
Разрез 1-1



План на отм. 0.000



Система отопления.



ТП 0901-9-19.1.87 08			
И.контр.	Березинский	Р.А.	
Инжен.	Бакетова	В.А.	Фильтеры-поглотители для резервуаров чистой воды емкостью от 5000м³ до 10000м³ вариант с клапанами
Рук.гр.	Коралёв	В.А.	Отопление и вентиляция
Тя.спец.	Березинский	В.А.	План на отм. 0.000. Разрез 1-1.
Нач.отд.	Завьялов	В.А.	Схема системы в1. Система системы отопления.
И.В.М.			
Стр.	Р	Лист	Листов
		2	2
			Гипрокоммунводоканал г. Москва
			22666-01 21

И.В.М. Подпись и печать И.В.М.

