

ТИПОВОЙ ПРОЕКТ
0901 - 9 - 19.1.87
ФИЛЬТРЫ-ПОГЛОТИТЕЛИ
ДЛЯ РЕЗЕРВУАРОВ ЧИСТОЙ ВОДЫ
ЕМКОСТЬЮ ОТ 5000 М³ ДО 18900 М³
ВАРИАНТ С КЛАПАНАМИ
АЛЬБОМ IV
СТРОИТЕЛЬНЫЕ ИЗДЕЛИЯ

Госстрой СССР
Томский филиал
ЦИТП
Типовой проект /серия/
№ 0901-9-19.1.04
Заказ № 512
Цена 1 руб. 24 коп.
Тираж 1000
Дата " 4 " 04 1989г.

ТИПОВОЙ ПРОЕКТ
0904-9-19.1.87
ФИЛЬТРЫ-ПОГЛОТИТЕЛИ
ДЛЯ РЕЗЕРВУАРОВ ЧИСТОЙ ВОДЫ
ЕМКОСТЬЮ ОТ **5000** М³ ДО **18900** М³
ВАРИАНТ С КЛАПАНАМИ

АЛЬБОМ IV

РАЗРАБОТАН ПРОЕКТНЫМ ИНСТИТУТОМ
ГИПРОКОМУНВОДАКАНАЛ*

ГЛАВНЫЙ ИНЖЕНЕР ИНСТИТУТА *[подпись]*
ГЛАВНЫЙ ИНЖЕНЕР ПРОЕКТА *[подпись]*

ХАЗИКОВ Н.С.
РОМОНОВ Т.У.

УТВЕРЖДЕН И ВВЕДЕН В ДЕЙСТВИЕ
МИНЖИЛКОМХОЗСОМ РСФСР

ПРИКАЗ ВМ № 12-ТА ОТ 16 ОКТЯБРЯ 1987 г.

Альбом

Типовый проект 0901-9-19.1.87

СНП № 0901-9-19.1.87. Взам. инв. №

Обозначение	Наименование	Стр.
ИЗДАНИЯ МАРКИ КЖИ		
КЖИ 1	СОДЕРЖАНИЕ АЛЬБОМА	2
КЖИ 2	ТЕХНИЧЕСКИЕ УСЛОВИЯ	3
КЖИ 3	ПАНТА ПЕРЕКРЫТИЯ ПП-4А ПТ-2	4
КЖИ 3-01	ПАНТА ПЕРЕКРЫТИЯ ПП-4А ПТ-Б	4
КЖИ 3-02	ПАНТА ПЕРЕКРЫТИЯ ПП-4А ПТ-В	4
КЖИ 3-03	ПАНТА ПЕРЕКРЫТИЯ ПП-4А ПТ-З	4
КЖИ 3-04	ПАНТА ПЕРЕКРЫТИЯ ПП-4А ПТ-А	4
КЖИ 4	ПАНТА ПЕРЕКРЫТИЯ ПП-4А ПТ-Е	5
КЖИ 4-01	ПАНТА ПЕРЕКРЫТИЯ ПП-4А ПТ-Ж	5
КЖИ 4-02	ПАНТА ПЕРЕКРЫТИЯ ПП-4А ПТ-И	5
КЖИ 4-03	ПАНТА ПЕРЕКРЫТИЯ ПП-4А ПТ-К	5
КЖИ 5	СЕТКА АРМАТУРНАЯ С-1	6
КЖИ 6	РЕШЕТКА Р-1	7
КЖИ 7	ИЗДАНИЕ ЗАКАЛНОЕ МН-1	7
КЖИ 8	ИЗДАНИЕ ЗАКАЛНОЕ МН-2	8
КЖИ 9	КАРКАС ПРОСТРАНСТВЕННЫЙ КР-1	8
КЖИ 10	КАРКАС ПЛОСКИЙ КР-1	9
КЖИ 11	ИЗДАНИЕ ЗАКАЛНОЕ МН-3	9
КЖИ 12	ИЗДАНИЕ ЗАКАЛНОЕ МН-4	10
КЖИ 13	ИЗДАНИЕ ЗАКАЛНОЕ МН-5	10
КЖИ 14	КОЛЬЦО	11
КЖИ 15	КОЛЬЦО	11
КЖИ 16	ИЗДАНИЕ ЗАКАЛНОЕ МН-6	11

Обозначение	Наименование	Стр.
КЖИ 17	КОЛЬЦО СТЕНОВОЕ КЦ15-Б, А"	12
КЖИ 18	ДЕРЕВЯННАЯ КРЫШКА ϕ 1500	13
КЖИ 19	ДЕРЕВЯННАЯ КРЫШКА 1600x1400	13
ИЗДАНИЯ МАРКИ МО		
МО 124-00-00-00СБ	РЕШЕТКА ϕ 1410. СБОРОЧНЫЙ ЧЕРТЕЖ	14
МО 124-00-00-00	РЕШЕТКА ϕ 1410	15
МО 124-00-00-00	ХОМУТ	15
МО 124-01-00-00	РЕШЕТКА	16
МО 124-01-00-00-00СБ	РЕШЕТКА. СБОРОЧНЫЙ ЧЕРТЕЖ	17
МО 127-00-00-00СБ	РЕШЕТКА - 1150x1450. СБОРОЧНЫЙ ЧЕРТЕЖ	18
МО 127-00-00-00	РЕШЕТКА 1150x1450	19
МО 127-00-00-01	ПАНКА	19
МО 127-01-00-00	РЕШЕТКА	20
МО 127-00-00-02	ПАНКА	20
МО 127-00-00-00СБ	РЕШЕТКА. СБОРОЧНЫЙ ЧЕРТЕЖ	21

		ТП 0901-9-19.187		КЖИ-2	
И. КОМП.	РОТЕНШТЕЙН	СОДЕРЖАНИЕ АЛЬБОМА	СТ. ИЖ.	ВЛАСОВА	ГИПРОКОММУНВОДОКАНАЛ г. Москва
ПРОЕК.	РОТЕНШТЕЙН		Р	1	
СТ. ИЖ.	ВЛАСОВА		1	1	
ГИП	ЗАКУВАКОВ				
ИМ. ОТ.	СОРОКИН				

1. Арматурные изделия (каркасы, сетки) изготавливать при помощи контактной точечной электросварки с приваркой стержней во всех точках пересечения. Приварку стержней и к полосовой и уголкового стали производить при помощи дуговой электросварки электродами типа Э-42А сплошным двусторонним швом.

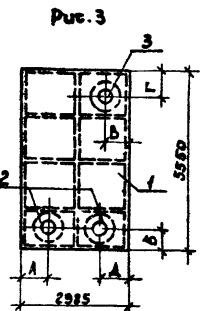
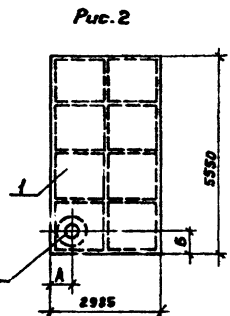
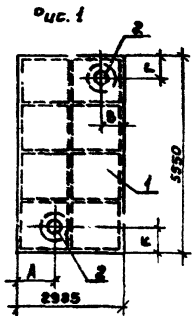
2. Объединение плоских каркасов в пространственные каркасы необходимо производить в кондукторах при помощи электросварных клещей.

3. Изготовление и приемку арматурных изделий следует осуществлять в соответствии с требованиями следующих нормативных документов:

- ГОСТ 14098-85 «Соединения сварные арматуры железобетонных изделий и конструкций. Контактная и ванная сварка. Основные типы и конструктивные элементы»
- ГОСТ 5781-82* «Сталь горячекатанная для армирования железобетонных конструкций»
- ГОСТ 5264-80 «Швы сварные соединений. Ручная электродуговая сварка. Основные типы и конструктивные элементы»

Изм. № 01, Подпись и дата: 04.04.87, 22

				ТП 0901-9-19.1.87 ТУ КЖИ-2			
И.Коваль	Р.Иванов	В.С.		Технические условия.	Страниц	Лист	Листов
Проект	Работы	В.И.			5	1	1
Ст. инж.	Василова	В.И.			Гипрокоммунводоканал		
Гип	Закубанский	В.И.			г. Москва		
Нач. отд.	Сорокин	В.И.					



Код	Велич	Лит.	Обозначение	Наименование	Количество на дополнительный КЖУ-3					Примечание
					-	01	02	03	04	
Сборочные единицы										
А3	1		1.442.1-1.11.02.0	Литта перекрытия 1И1-4АБ	1	1	1	1	1	
А4	2		КЖ.У-7	Узлы закладные ИИ-1	2	1	2	2	2	
А4	3		КЖ.У-8	Узлы закладные ИИ-2			1			

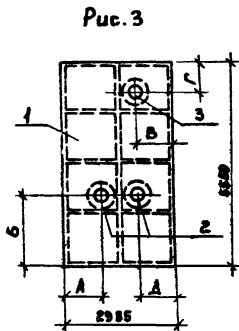
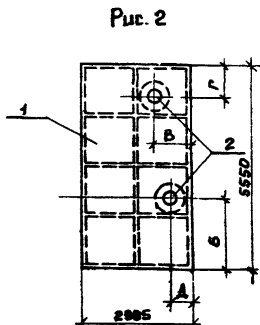
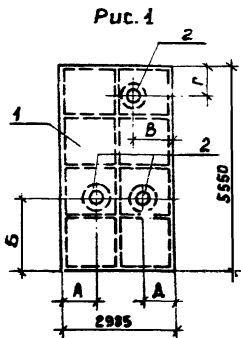
Обозначение	Марка	Рис.	А мм	Б мм	В мм	Г мм	Д мм
КЖУ-3	ИИ-4АБТ-а	1	1240	1620	600	825	
-01	ИИ-4АБТ-б	2	300	1620			
-02	ИИ-4АБТ-в	3	300	1620	1185	825	1120
-03	ИИ-4АБТ-р	4	1980		1500	825	
-04	ИИ-4АБТ-д	1	700	1620	700	2375	

Ведомость расхода стали на дополнительные закладные изделия, кг

Марка элемента	Узлы закладные				Всего
	Арматура класса А-III		Прокат марки ВСтЗкп2		
	Лист 5101-32		ГОСТ 92-70		
	И12	И100	И100	Итого	
ИИ-4АБТ-а	2.56	2.56	29.8	29.3	32.36
ИИ-4АБТ-б	1.28	1.28	14.9	14.9	16.18
ИИ-4АБТ-в	3.84	3.84	48.5	42.5	52.34
ИИ-4АБТ-г	2.56	2.56	29.8	29.8	32.36
ИИ-4АБТ-д	2.56	2.56	29.8	29.8	32.36

ТП0901-9-19.1.87 КЖ.У-3		
Литта перекрытия (ИИ-4АБТ-а; б; в; г; д)		Листов Масса Максимум
Р	4730	1:100
Лист Листов		Ил.проект.инв.документ г. Москва

Иск. и лит. подлин. и фото. Вел. инст. 1987



Формат	Возраст	Лист	Обозначение	Наименование	Количество на изделие КЖ.И.4				Примечания
					—	01	02	03	
				Сборочные единицы					
A3	1	1.442.1-1.11.00.0		Плита перекрытия 1П1-4АЩТ	1	1	1	1	
A4	2		КЖ.И.7	Изделие защитное МН-1	3	2	2	2	
A4	3		КЖ.И.8	Изделие закладное МН-2	1				

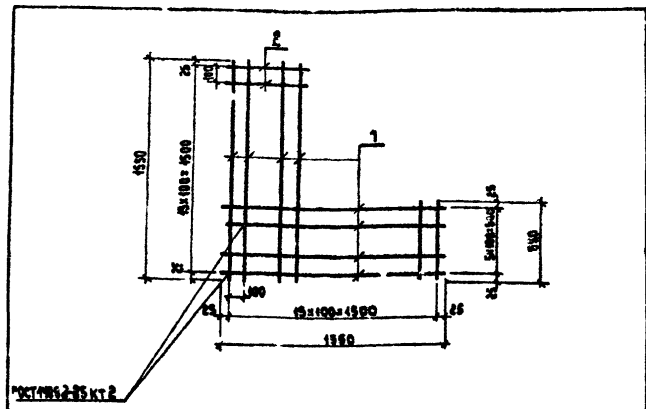
Обозначение	Марка	Рис	А мм	Б мм	В мм	Г мм	Д мм
КЖ.И.4	1П1-4АЩТ-е	1	1240	1620	660	825	300
-01	1П1-4АЩТ-ж	1	300	1620	1180	825	1240
-02	1П1-4АЩТ-и	2		1620	1500	825	1170
-03	1П1-4АЩТ-к	2		1620	710	2375	2550

Ведомость расхода стали на дополнительные закладные изделия, кг

Марка элемента	Изделия закладные				Всего
	Арматура класса А-I		Прокат марки ВСтЗ кп В		
	ГОСТ 5781-82*		ГОСТ 82-78*		
	φ 12	Углов. 40мм	Углов. 40мм	Углов. 40мм	
1П1-4АЩТ-е	3.04	3.72	44.7	44.7	42.54
1П1-4АЩТ-ж	3.84	3.84	42.5	42.5	52.34
1П1-4АЩТ-и	2.56	2.56	22.8	22.8	32.36
1П1-4АЩТ-к	2.56	2.56	22.8	22.8	32.36

И. КОНТРА. Ротенштейн
 Провер. Ротенштейн
 Ст. инж. Власова
 ГИП Закубовичи
 Нач. отд. Сорокин

ТЛ0901-9-19.1.87			КЖ.И.4		
Плита перекрытия (1П1-4АЩТ-е, ж, и, к)			Удельн. Р	Масса 4730	Масштаб 1:100
			Лист 1 из 1		
			Литературно-технический отдел г. Москва		



Число зон	№ зон	Обозначение	Наименование	Кол.	Примечание
<u>Документация</u>					
		КЖИ-2-ТУ	Технические условия		
<u>Детали</u>					
Б4	1	КЖИ-5.1	А-В-10 ГОСТ 5781-82 е=1550	12	0.96
Б4	2	КЖИ-5.2	А-В-10 ГОСТ 5781-82 е=550	20	0.34

Изд. № подл. Подпись и дата
Изд. № уч. №

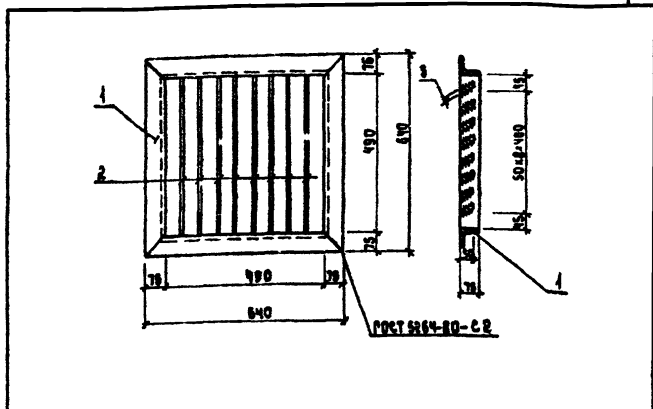
Т П 0901-9-19.1.87 КЖИ-5

Сетка арматурная
С-1

Станд.	Масса	Масштаб
Р	42.3	1:25
Лист	Листов 1	

ТИПРОКМУНВОДОКНАА
г. Москва

Н. контр. Ротенштейн
Проверка Ротенштейн
Е.п. инж. Власова
С.ИП Закуявичус
И.ч. отд. Сорокин



Число зон	№ зон	Обозначение	Наименование	Кол.	Примечание
<u>Документация</u>					
		КЖИ-2-ТУ	Технические условия		
<u>Детали</u>					
Б4	1	КЖИ-6.1	Уголок 75х75-5 ГОСТ 8269-79 е=2560 ГОСТ 8269-79 е=1900	4	14.8
Б4	2	КЖИ-6.2	Полоса 50х4 ГОСТ 8269-79 е=400 ГОСТ 8269-79	8	4.16

Изд. № подл. Подпись и дата
Изд. № уч. №

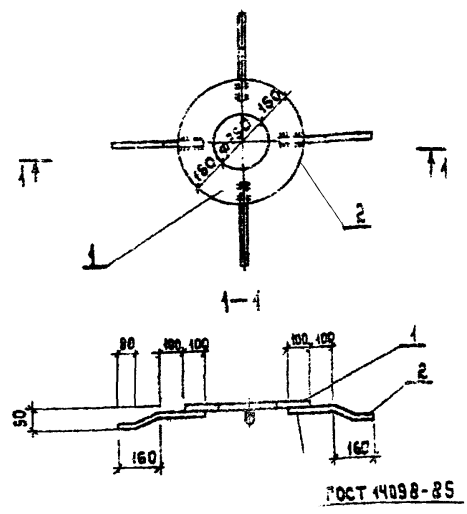
Т П 0901-9-19.1.87 КЖИ-6

Решетка Р-1

Станд.	Масса	Масштаб
Р	24	1:10
Лист	Листов 1	

ТИПРОКМУНВОДОКНАА
г. Москва

Н. контр. Ротенштейн
Проверка Ротенштейн
Е.п. инж. Власова
С.ИП Закуявичус
И.ч. отд. Сорокин



Формат	Зона	Поз.	Обозначение	Наименование	Кол.	Примечание
				<u>Документация</u>		
			КЖИ-2 ТУ	технические условия		
				<u>Детали</u>		
Б4	1		КЖИ-7.1	Полоса 10x550 ГОСТ 82-70* ВСТА КИЭ-1 ГОСТ 5781-82* R=550	1	14.9 кг
Б4	2		КЖИ-7.2	А-И-12 ГОСТ 5781-82* R=360	4	0.32 кг

ТП 0901-9-19.1.87 КЖИ-7

ИЗДЕЛИЕ ЗАКЛАДНОЕ МН-1

Стадия	Масса	Масштаб
Р	16.2	1:20

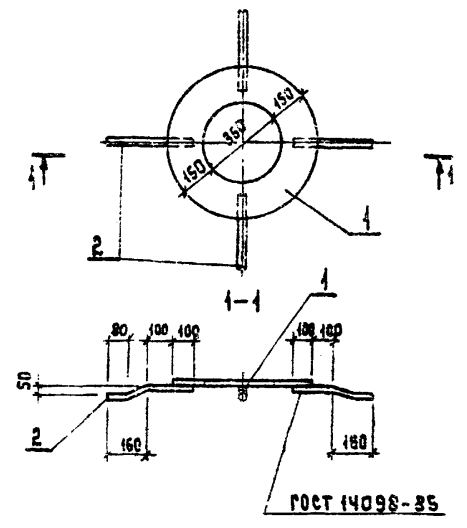
Лист Листов 1

ГИПРОКОМУНВОДОКАНАЛ г. Москва

Изм. № подл. Подпись и дата

Н.контр. Ротенштейн
 И.оберм. Ротенштейн
 Ст. инж. Власова
 ГИП ЗАКУБАНСКИЙ
 Нач. отд. Сарочкин

[Signatures]



Формат	Зона	Поз.	Обозначение	Наименование	Кол.	Примечание
				<u>Документация</u>		
			КЖИ-2 ТУ	технические условия		
				<u>Детали</u>		
Б4	1		КЖИ-8.1	Полоса 10x650 ГОСТ 82-70* ВСТА КИЭ-1 ГОСТ 5781-82* R=650	1	18.7 кг
Б4	2		КЖИ-8.2	А-И-12 ГОСТ 5781-82* R=360	4	0.32 кг

ТП 0901-9-19.1.87 КЖИ-8

ИЗДЕЛИЕ ЗАКЛАДНОЕ МН-2

Стадия	Масса	Масштаб
Р	20	1:20

Лист Листов 1

ГИПРОКОМУНВОДОКАНАЛ г. Москва

Изм. № подл. Подпись и дата

Н.контр. Ротенштейн
 Проверил Ротенштейн
 Ст. инж. Власова
 ГИП ЗАКУБАНСКИЙ
 Нач. отд. Сарочкин

[Signatures]



Формат	Зона	№	ОБОЗНАЧЕНИЕ	НАИМЕНОВАНИЕ	КОЛ.	ПРИМЕЧАНИЕ
				<u>ДОКУМЕНТАЦИЯ</u>		
			КЖИ-2ТУ	ТЕХНИЧЕСКИЕ УСЛОВИЯ		
				<u>Сварочные единицы</u>		
А4	1		КЖИ-10	Каркас плоский Кр-1	2	
				<u>АСТАЛК</u>		
Б4	2		КЖИ-9.1	А-Г-6 ГОСТ 5781-82* е=530	22	0.42 кг

ТП 0901-9-19.1.87 КЖИ-9

КАРКАС
ПРОСТРАНСТВЕННЫЙ Кр-1

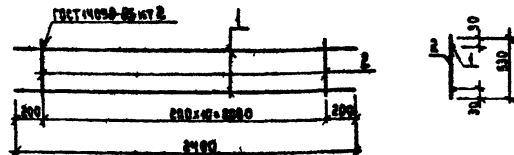
Стандарт Масса Массовый

Р 4.3 1:25
Лист Листов 1

ГИПРОКОМУНВОДОКАНАЛ
г. Москва

И.контр. Ротенштейн
Проверил Ротенштейн
Ст. инж. Власова
ГИП ЗАКУБАНСКИЙ
нач. отд. Сорочкин

[Handwritten signatures]



Формат	Зона	№	ОБОЗНАЧЕНИЕ	НАИМЕНОВАНИЕ	КОЛ.	ПРИМЕЧАНИЕ
				<u>ДОКУМЕНТАЦИЯ</u>		
			КЖИ-2ТУ	ТЕХНИЧЕСКИЕ УСЛОВИЯ		
				<u>Сварочные единицы</u>		
Б4	1		КЖИ-10.1	А-III-10 ГОСТ 5781-82* е=2400	2	1.5 кг
Б4	2		КЖИ-10.2	А-Г-6 ГОСТ 5781-82* е=530	11	0.42 кг

ТП 0901-9-19.1.87 КЖИ-10

КАРКАС
ПЛОСКИЙ Кр-1

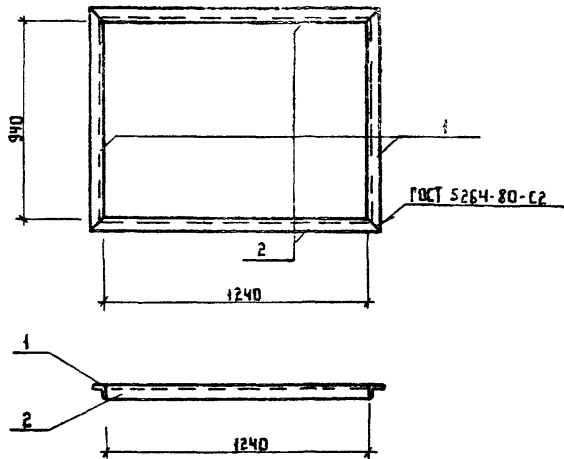
Стандарт Масса Массовый

Р 4.32 1:25
Лист Листов 1

ГИПРОКОМУНВОДОКАНАЛ
г. Москва

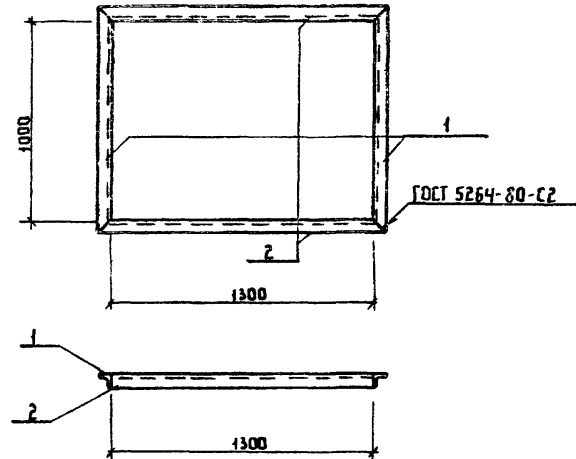
И.контр. Ротенштейн
Проверил Ротенштейн
Ст. инж. Власова
ГИП ЗАКУБАНСКИЙ
нач. отд. Сорочкин

[Handwritten signatures]



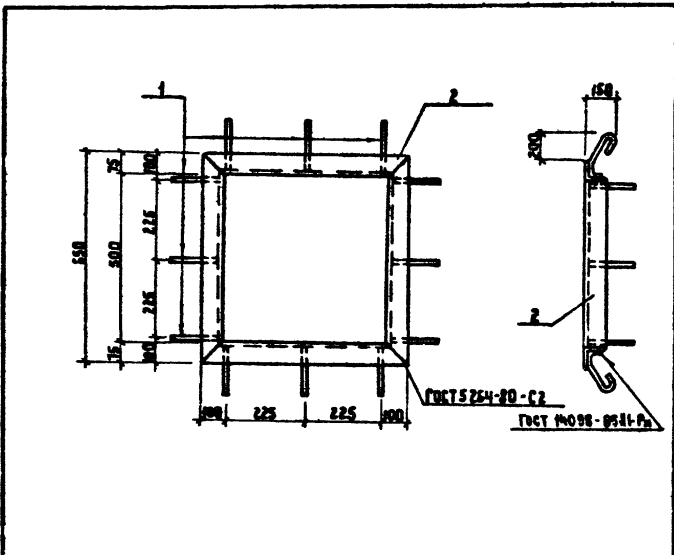
ФОРМАТ	ЗОНА	Поз.	ОБОЗНАЧЕНИЕ	НАИМЕНОВАНИЕ	КОЛ.	ПРИМЕЧАНИЕ
				<u>Документация</u>		
			КЖИ-2 ТУ	Технические условия		
				<u>Детали</u>		
Б4		1	КЖИ-II.1	Уголок 56x56x5 ГОСТ 8509-72 вставка 2-ГОСТ 535-79 Р-110SD	2	4,5 кг
Б4		2	КЖИ-II.2	Уголок 56x56x5 ГОСТ 8509-72 вставка 2-ГОСТ 535-79 Р-23SD	2	5,7 кг

Имя, № подл.	Подпись и дата	Взам. инв. №	Т ПО 0901-9-19.1.87 КЖИ-II		
			ИЗДЕЛИЕ ЗАКЛАДНОЕ МН-3		
И. КОНТР.	РОТЕНШТЕЙН	Лист	Масса	Масштаб	1:20
ПРОВЕРКА	РОТЕНШТЕЙН				
И. ИМЖ.	ВАСОВА	Листов 1			
ТИП	ВАКУУАНСКИЙ	ГИПРОКОММУНИКАЦИОНАЛ			
НАЧ. ОГА	БОРОКИН	г. Москва			



ФОРМАТ	ЗОНА	Поз.	ОБОЗНАЧЕНИЕ	НАИМЕНОВАНИЕ	КОЛ.	ПРИМЕЧАНИЕ
				<u>Документация</u>		
			КЖИ-2 ТУ	Технические условия		
				<u>Детали</u>		
Б4		1	КЖИ-II.1	Уголок 56x56x5 ГОСТ 8509-72 вставка 2-ГОСТ 535-79 Р-110	2	4,7 кг
Б4		2	КЖИ-II.2	Уголок 56x56x5 ГОСТ 8509-72 вставка 2-ГОСТ 535-79 Р-110D	2	6,0 кг

Имя, № подл.	Подпись и дата	Взам. инв. №	Т ПО 0901-9-19.1.87 КЖИ-II		
			ИЗДЕЛИЕ ЗАКЛАДНОЕ МН-4		
И. КОНТР.	РОТЕНШТЕЙН	Лист	Масса	Масштаб	1:20
ПРОВЕРКА	РОТЕНШТЕЙН				
И. ИМЖ.	ВАСОВА	Листов 1			
ТИП	ВАКУУАНСКИЙ	ГИПРОКОММУНИКАЦИОНАЛ			
НАЧ. ОГА	БОРОКИН	г. Москва			



Кол.	Примечание	Наименование	Обозначение	Под.	Зона	Формат
		<u>Документация</u>				
		<u>Детали</u>				
		КЖИ-2 ТУ	ТЕХНИЧЕСКИЕ УСЛОВИЯ			
1	0,2 кг	КЖИ-13.1	А-Г-8 ГОСТ 5781-82* С-500	1		
2	15,08 кг	КЖИ-13.2	ГОСТ 5264-80-C2 ГОСТ 1008-68-II-P2	2		

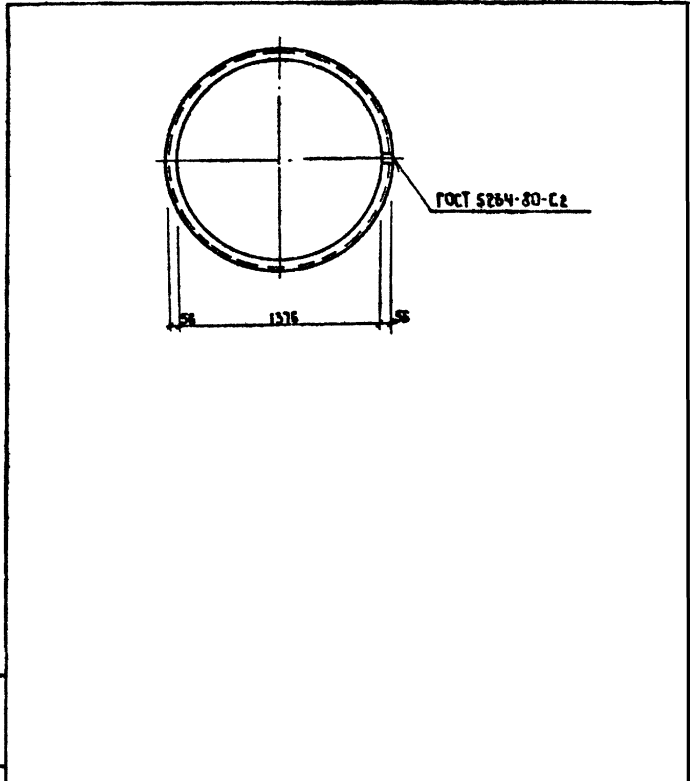
ТП0901-9-19.1.87 КЖИ-13

ИЗДАНИЕ ЗАКАЗАННОЕ
МН-5

СТАЛЬ	МАССА	МАШТАБ
Р	17,48	1:10
Лист	Листов 1	

ГИПРОКОМПМУНВОДОКАНАЛ
г. Москва

Исполнитель: Ротенштейн
Проектировщик: Ротенштейн
Инж. В.А. Бласова
Инж. В.А. Сорокин



Кол.	Примечание	Наименование	Обозначение	Под.	Зона	Формат
		<u>Документация</u>				
		<u>Детали</u>				
		КЖИ-14	ТЕХНИЧЕСКИЕ УСЛОВИЯ			
1	15,08 кг	КЖИ-14.2	ГОСТ 5264-80-C2 ГОСТ 1008-68-II-P2	2		

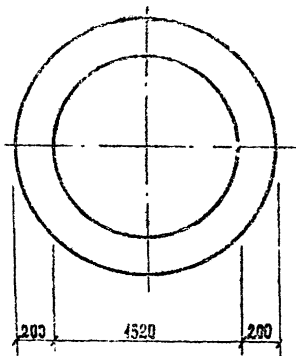
ТП0901-9-19.1.87 КЖИ-14

Кольцо

СТАЛЬ	МАССА	МАШТАБ
Р	19,2	1:20
Лист	Листов 1	

ГИПРОКОМПМУНВОДОКАНАЛ
г. Москва

Исполнитель: Ротенштейн
Проектировщик: Ротенштейн
Инж. В.А. Бласова
Инж. В.А. Сорокин



ТП 901-9-19.1.87 КЖИ-15

Кольцо

Стандия | Масса | Масштаб

Р 74,7 1:25
Лист 1 листов 1

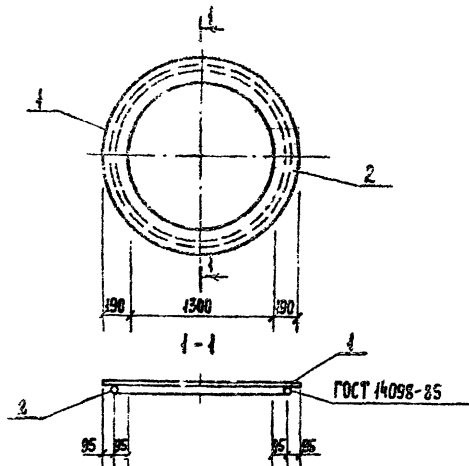
Полоса 10x1800 ГОСТ 82-70* 0-1720
Вст 5 ил 2 ТИОСТ 14632-79

Гипрокоммунводоканал
г. Москва

Имя, № подл. Подпись и дата
Имя, № отв. Инж.

Н. КОНТ. ПРОВЕРЕНА
ПОТЕНЦИЕН ПОТЕНЦИЕН
И. ИЖ. ВАСОВА
ТИП ЗАКУЗАНСКИЙ
ИМЯ ОТД. БОРОКИН

[Handwritten signatures]



ФОРМАТ	Зона	Пос.	ОБОЗНАЧЕНИЕ	НАИМЕНОВАНИЕ	Код.	ПРИМЕЧАНИЕ
				<u>ДОКУМЕНТАЦИЯ</u>		
			КЖИ-2 ТУ	ТЕХНИЧЕСКИЕ УСЛОВИЯ		
				<u>ДЕТАЛИ</u>		
А4	1		КЖИ-16.1	Полоса 10x1800 ГОСТ 82-70* Вст 5 ил 2 ТИОСТ 14632-79 0-1630	1	70.2 кг
А4	2		КЖИ-16.2	А-Т-10 ГОСТ 5781-82* 0-9350	1	5.77 кг

Имя, № подл. Подпись и дата
Имя, № отв. Инж.

ТП 901-9-19.1.87 КЖИ-16

ИЗДАНИЕ ЗАКАЗНОЕ
МН-6

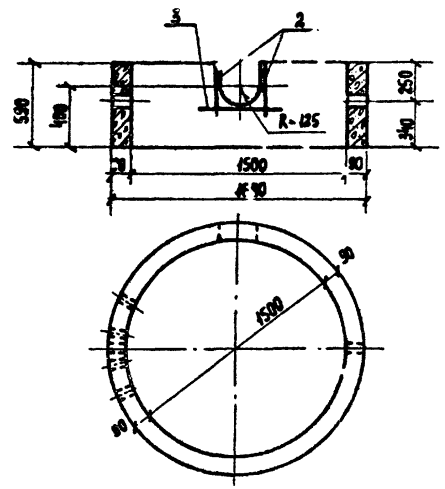
Стандия | Масса | Масштаб

Р 76 1:25
Лист 1 листов 1

Н. КОНТ. ПРОВЕРЕНА
ПОТЕНЦИЕН ПОТЕНЦИЕН
И. ИЖ. ВАСОВА
ТИП ЗАКУЗАНСКИЙ
ИМЯ ОТД. БОРОКИН

[Handwritten signatures]

Гипрокоммунводоканал
г. Москва

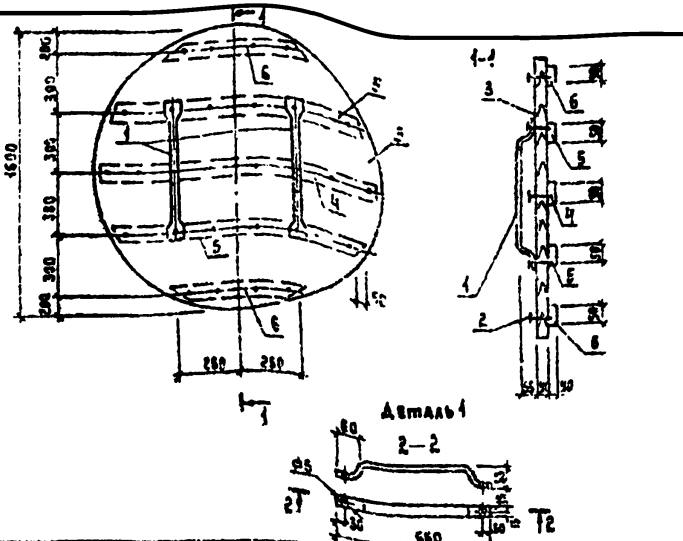


ФОРМАТ	ЭТАП	ПЛАТ	ОБЪЯВЛЕНИЕ	НАИМЕНОВАНИЕ	КОЛ.	ПРИМЕР.
				СБОРОЧНЫЕ ЕДИНИЦЫ		
	1		3.900-3 87 ч 8	ОПОРНОЕ КОЛЬЦО КЦ-15-6	1	
				ДЕТАЛИ		
БЧ	2		КЖИ-17.1	А-III-10 ГОСТ 5781-82*		
				Б-400	2	0.25 кг
БЧ	3		КЖИ-17.2	А-III-10 ГОСТ 5781-82*		
				Б-850	1	8.53 кг

ВЕДОМОСТЬ РАСХОДА СТАЛИ НА ЭЛЕМЕНТ, КГ.

МАРКА ЭЛЕМЕНТА	ИЗДЕЛИЕ ЗАКАЗНОЕ			
	АРМАТУРА КЛАССА		Всего	Общий расход
	А-III			
	ГОСТ 5781-82 *			
	Ф10		Итого	
КЦ-15-6, А"	1.03		1.03	1.03

ТП 0901-9-19.1.87			КЖИ-17		
Кольцо стеновое (КЦ-15-6, А")			СТАЛИ	МАССА	МАСТ. ПАС
			Р	0,66 т	1:25
И. КОМП. ПОПЕНИТЕЛИ П. КОМП. ПОПЕНИТЕЛИ СЕР. МСК. БЛАСОВА ГИП ЗАКУБАНСКИИ ИАН. ОМА. БОРОКНИ			Листов 1		
			ГИПРОКОММУНВОДОКАНАЛ г. МОСКВА		



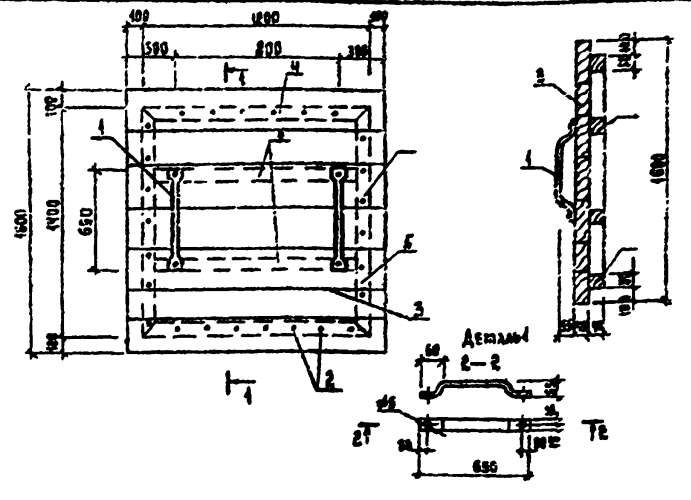
Формат	Зона	ПОЗ.	ОБОЗНАЧЕНИЕ	НАИМЕНОВАНИЕ	КОЛ.	ПРИМЕЧАНИЕ
А4	1		КЖИ.18.1	АСТАЛЛ ПОЛОСЫ 100x10 ГОСТ 103-76 S=600 СП.3 ГОСТ 837-78	2	1.9 кг
	2			СТАНДАРТНЫЕ ИЗДЕЛИЯ ГОЗДИ 1140x100 ГОСТ 4028-83	0.8	кг
	3			МАТЕРИАЛЫ Доска 6x40 мм ГОСТ 2695-74	0.680	м³
	4			Брусек 40x50 ГОСТ 2695-74 S=400	0.003	м³
	5			Брусек 40x50 ГОСТ 2695-74 S=1000	0.004	м³
	6			Брусек 40x50 ГОСТ 2695-Н S=300	0.088	м³

ТП0901-9-19.1.87 КЖИ-18

Деревянная крышка.
φ 1600

Станд. Масса	Машинная
Р	62.2
Лист 1	Листов 1
Гипрокоммундизма г. Москва.	

Н.С.Сидорова
С.В.Сидорова
С.В.Сидорова
С.В.Сидорова
С.В.Сидорова



Формат	Зона	ПОЗ.	ОБОЗНАЧЕНИЕ	НАИМЕНОВАНИЕ	КОЛ.	ПРИМЕЧАНИЕ
А4	1		КЖИ.19.1	АСТАЛЛ ПОЛОСЫ 100x10 ГОСТ 103-76 S=600 СП.3 ГОСТ 837-78	2	1.9 кг
	2			СТАНДАРТНЫЕ ИЗДЕЛИЯ ГОЗДИ 1140x100 ГОСТ 4028-83	0.8	кг
	3			МАТЕРИАЛЫ Доска 6x40 мм ГОСТ 2695-74	0.680	м³
	4			Брусек 40x50 ГОСТ 2695-74 S=400	0.003	м³
	5			Брусек 40x50 ГОСТ 2695-74 S=1000	0.004	м³

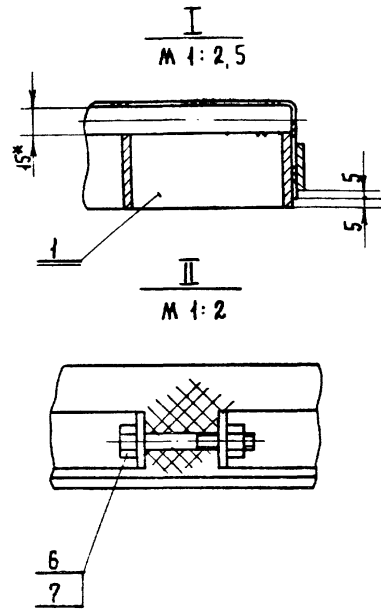
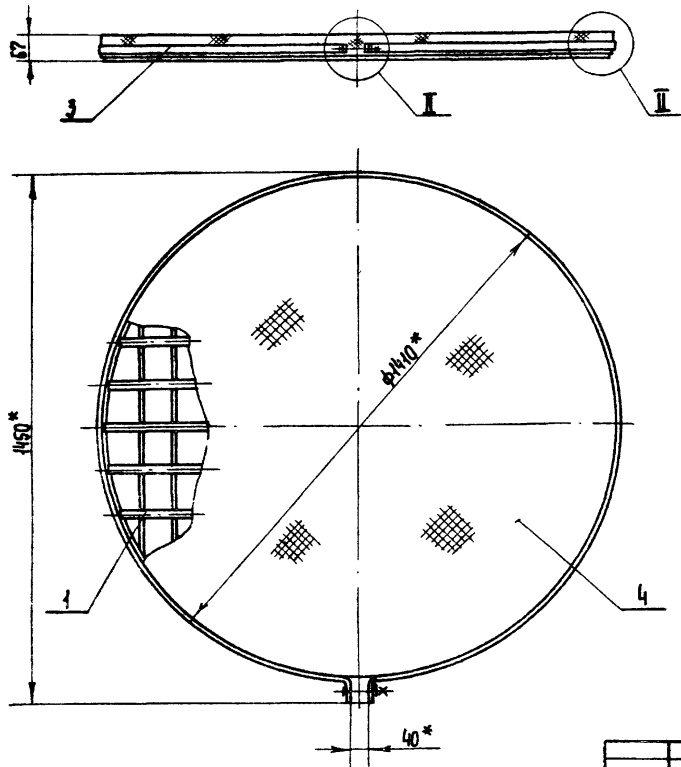
ТП0901-9-19.1.87 КЖИ-19

Деревянная крышка
1600x1400.

Станд. Масса	Машинная
Р	62.2
Лист 1	Листов 1
Гипрокоммундизма г. Москва.	

Н.С.Сидорова
С.В.Сидорова
С.В.Сидорова
С.В.Сидорова
С.В.Сидорова

Имя, № подл. Подпись и дата (подпись и дата)



* Размеры для справок

ПРИВЯЗКА:

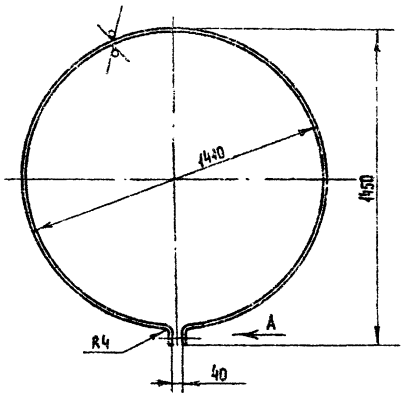
РАЗРАБ.	КАГИРИНА	July-1987
РУК. ГР.	СМИРНОВ	В.И.
И. КОНТР.	СМИРНОВ	В.И.
ИЗВ. ОТД.	ЗАВЬЯЛОВ	А.С.

МО124 - 00 - 00 - 00СБ

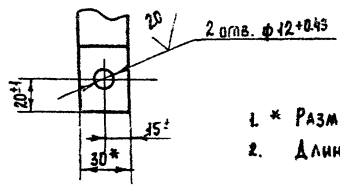
Решетка φ 1410
СБОРОЧНЫЙ ЧЕРТЕЖ.

СТАДИЯ	МАССА	МАШТАБ
Р	73,5	1:10
Лист	Листов 1	
ГИПРОКОММУНВОДОКАНАЛ г. Москва		

ТИПОВОЙ ПРОЕКТ 0901-9-19.1.87 АЛББОМ IV



Вид А
М 1:2



1. * РАЗМЕР ДЛЯ СПРАВОК
2. ДЛИНА РАЗВЕРТКИ - 4500

МО124-00-00-00

Хомут

Сталь	Масса	Масштаб
Р	4,24	1:15
Лист		Листов 1

Полоса Б-2 4x30 ГОСТ103-78
Ст.3 ГОСТ 535-79

ГИПРОКОМУНВОДОКАНАЛ
г. Москва

РАЗРАБ.	КАГЫРИНА	<i>[Signature]</i>	1987
РЭК. ГР.	СЯРНОВ	<i>[Signature]</i>	
Н. КОНТР.	СЯРНОВ	<i>[Signature]</i>	

ТИПОВОЙ ПРОЕКТ 0901-9-19.1.87 АЛББОМ IV

Формат	Зона	Пов.	ОБОЗНАЧЕНИЕ	НАИМЕНОВАНИЕ	КОЛ.	ПРИМеч.
А3			МО124-00-00-00СБ	ДОКУМЕНТАЦИЯ СБОРОЧНЫЙ ЧЕРТЕЖ		
А3	1		МО124-01-00-00	СБОРОЧНЫЕ ЕДИНИЦЫ РЕШЕТКА Ф 1400	1	
А4	3		МО124-00-00-01	ДЕТАЛИ Хомут	1	
Б4	4		МО124-00-00-02	Сетка 10-14-0 ГОСТ 5336-80; ф 1530	1	5,0 кг
6				Болт М10x60.46.019 ГОСТ 7798-70	1	
7				Гайка М10.5.019 ГОСТ 5945-70	1	
				СТАНДАРТНЫЕ ИЗДЕЛИЯ		

МО124-00-00-00

Решетка ф 1400

ТИПОВОЙ ПРОЕКТ 0901-9-19.1.87 АЛББОМ IV

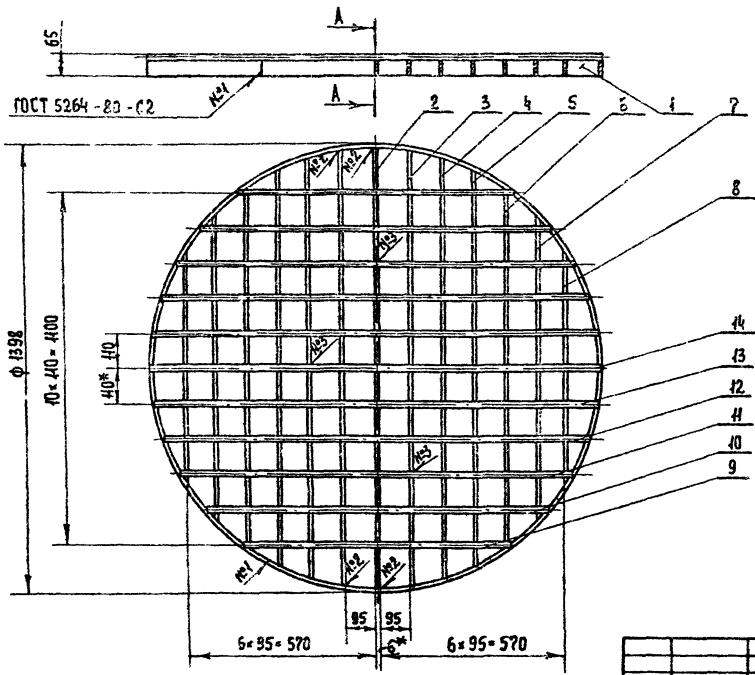
РАЗРАБ.	КАГЫРИНА	<i>[Signature]</i>	1987
РЭК. ГР.	СЯРНОВ	<i>[Signature]</i>	
Н. КОНТР.	СЯРНОВ	<i>[Signature]</i>	
НАЧ. ОТД.	ЗАВЬЯЛОВ	<i>[Signature]</i>	

Сталь	Лист	Листов
Р		1

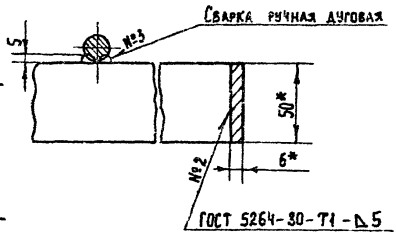
ГИПРОКОМУНВОДОКАНАЛ
г. Москва

Формат	Зона	Поз.	ОБОЗНАЧЕНИЕ	НАИМЕНОВАНИЕ	КОЛ.	ПРИМЕЧАНИЕ
Б4		9	МО124-01-00-09	Круг Ø15 ГОСТ 2590-71 Ст.3 ГОСТ 535-79 r=232	2	1.16 кг
Б4		10	МО124-01-00-10	Круг Ø15 ГОСТ 2590-71 Ст.3 ГОСТ 535-79 r=1066	2	1.48 кг
Б4		11	МО124-01-00-11	Круг Ø15 ГОСТ 2590-71 Ст.3 ГОСТ 535-79 r=1218	2	1.69 кг
Б4		12	МО124-01-00-12	Круг Ø15 ГОСТ 2590-71 Ст.3 ГОСТ 535-79 r=1320	2	1.83 кг
Б4		13	МО124-01-00-13	Круг Ø15 ГОСТ 2590-71 Ст.3 ГОСТ 535-79 r=1374	2	1.9 кг
Б4		14	МО124-01-00-14	Круг Ø15 ГОСТ 2590-71 Ст.3 ГОСТ 535-79 r=1396	1	1.94 кг
МО124-01-00-00						Лист 2

Формат	Зона	Поз.	ОБОЗНАЧЕНИЕ	НАИМЕНОВАНИЕ	КОЛ.	ПРИМЕЧАНИЕ
<u>Документация</u>						
А3			МО124-01-00-00СБ	СБОРОЧНЫЕ ЧЕРТЕЖИ		
<u>ДЕТАЛИ</u>						
Б4	1		МО124-01-00-01	ОБЕЧАЙКА Полоса Б-2 6x50 ГОСТ 103-76 Ст.3 ГОСТ 535-79 r разв. = 4370	1	40.3 кг
Б4	2		МО124-01-00-02	Полоса Б-2 6x50 ГОСТ 103-76 Ст.3 ГОСТ 535-79 r=1384	1	3.26 кг
Б4	3		МО124-01-00-03	Полоса Б-2 6x50 ГОСТ 103-76 Ст.3 ГОСТ 535-79 r=1370	2	3.23 кг
Б4	4		МО124-01-00-04	Полоса Б-2 6x50 ГОСТ 103-76 Ст.3 ГОСТ 535-79 r=1328	2	3.13 кг
Б4	5		МО124-01-00-05	Полоса Б-2 6x50 ГОСТ 103-76 Ст.3 ГОСТ 535-79 r=1258	2	2.97 кг
Б4	6		МО124-01-00-06	Полоса Б-2 6x50 ГОСТ 103-76 Ст.3 ГОСТ 535-79 r=1154	2	2.72 кг
Б4	7		МО124-01-00-07	Полоса Б-2 6x50 ГОСТ 103-76 Ст.3 ГОСТ 535-79 r=1000	2	2.36 кг
Б4	8		МО124-01-00-08	Полоса Б-2 6x50 ГОСТ 103-76 Ст.3 ГОСТ 535-79 r=776	2	1.83 кг
МО124-01-00-00						
РАЗРАБ. Кагарина Рук. гр. Смирнов И. контр. Смирнов				Решетка		Стандарт Лист Листов Р 2 ГИПРОКОММУНВОДОКАНАЛ г. Москва



A - A
М 1:2



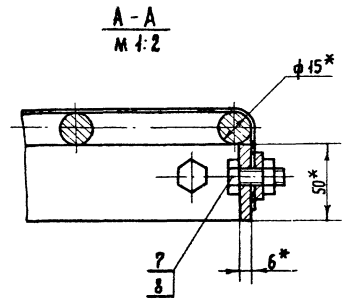
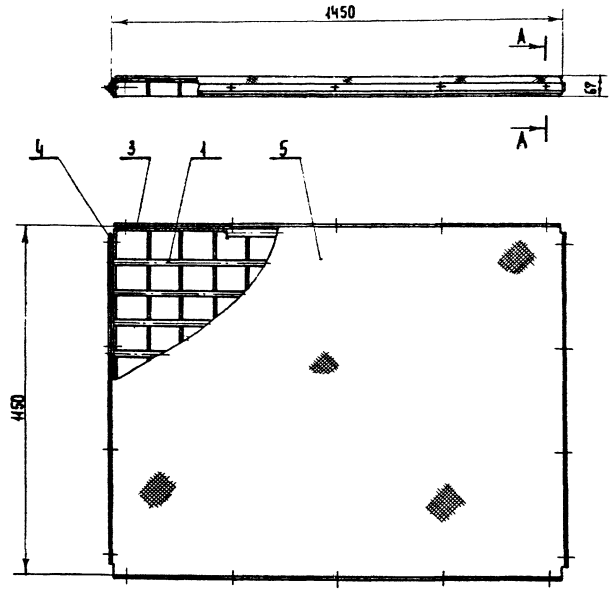
* РАЗМЕРЫ ДЛЯ СПРАВК.

МО 124-01-00-00СБ

Решетка.
СБОРОЧНЫЙ ЧЕРТЕЖ.

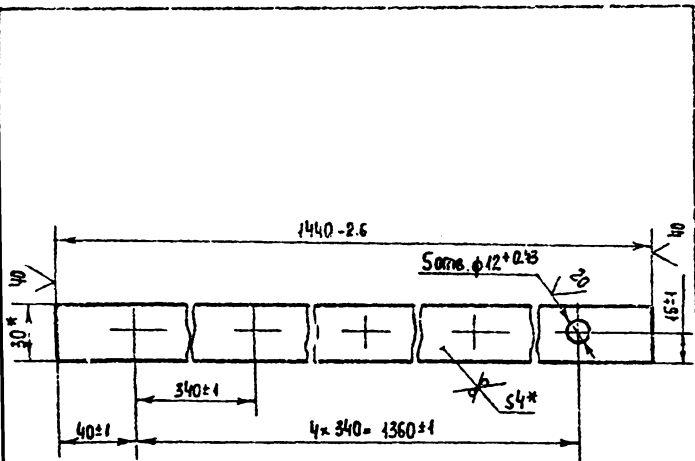
СТАНДАРТ	ТАБЛ.	МАСШТАБ
Р	64.1	1:10
Лист	Листов 1	
ГИПРОКОМУНВОДОКАНАЛ г. Москва		

ПРИВЗАН:	РАЗРАБ.	МАТЕРИАЛ	1987
	Ры. Гр.	Смирнов	
ИНС №	И. КОПЫ	Смирнов	



* РАЗМЕРЫ ДЛЯ СПРАВОК

				МО427 - 00 - 00 - 00СБ			Решетка 450 × 450			Сталь	Масса	Максимум
				СБОРОЧНЫЙ ЧЕРТЕЖ.			Р	84,5	1:10			
							ЛИСТ		ЛИСТОВ 4			
							ГИПРОКОММУНОДОКАНАЛ г. Москва					
Имя, № подл.				РАЗРАБ.		ГРИНЧЕНКО		Иван		1987		
Подпис.				Пров.		СМИРНОВ		Иван				
Инв. №				Н. КОНТ.		КАБЫРИНА		Иван				
				Имя, № подл.		ЗАВЬЯЛОВ		Иван				



* РАЗМЕРЫ ДЛЯ СПРАВОК.

МО 127-00-00-01

Планка

Стальная масса Ил.ш.в.

Р 1,35 1:2

Лист 1 Листов 1

Полоса 5-2 4x30 ГОСТ 103-96
Ст. 3 ГОСТ 535-79

ГИПРОКОММУНВОДОКАНАЛ
г. Москва

Имя, № подл., Подпись и дата

РАЗРАБ.	ГРИНЧЕНКО	<i>Гриченко</i>	1987
ПРОВ.	САИРНОВ	<i>Сайрнов</i>	
И. КОМП.	КАБЫРНА	<i>Кабирна</i>	

ТИПОВОЙ ПРОЕКТ 0901-9-19.1.82 АЛБОМ IV

Формат	Зона	№ п.п.	ОБЪЯЗНАНИЕ	НАИМЕНОВАНИЕ	Кол.	ПРИМЕЧАНИЕ
				ДОКУМЕНТАЦИЯ		
A3			МО 127-00-00-00СБ	СБОРОЧНЫЙ ЧЕРТЕЖ		
				СБОРОЧНЫЕ ЕДИНИЦЫ		
A3	1		МО 127-01-00-00СБ	РЕШЕТКА	1	
				ДЕТАЛИ		
A4	3		МО 127-00-00-01	Планка	2	
A4	4		МО 127-00-00-02	Планка	2	
B4	5		МО 127-00-00-03	Сетка 10-14-СТ5336-80 1570 x 1270	1	5,5 кг
				СТАНДАРТНЫЕ ИЗДЕЛИЯ		
		7		Болт М10x25.46.019 ГОСТ 7798-70	18	
		8		Гайка М10.5.019 ГОСТ 5945-70	18	

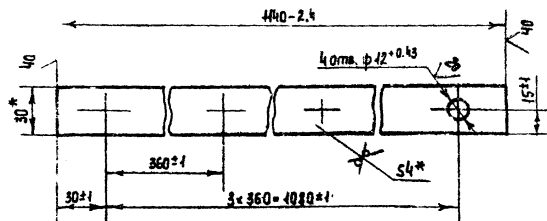
Имя, № подл., Подпись и дата

РАЗРАБ.	ГРИНЧЕНКО	<i>Гриченко</i>	1987
ПРОВ.	САИРНОВ	<i>Сайрнов</i>	
И. КОМП.	КАБЫРНА	<i>Кабирна</i>	
ИЧ. ОКА	ЗАБЛАГОВ	<i>Заблагов</i>	

МО 127-00-00-00

Решетка
450 x 450

Стальная	Лист	Листов
Р	1	1
ГИПРОКОММУНВОДОКАНАЛ г. Москва		



* РАЗМЕРЫ ДЛЯ СПРАВОК

МО 127 - 00 - 00 - 02

Планка

СТАИЯ МАСА МАСИТ

Р 1.07 1:2

ЛИСТ ЛИСТОВ 1

Полоса Б-2 4×30 ГОСТ 103-76
Ст.3 ГОСТ 535-79

Гипрокоммунводоканал
г. Москва

РАЗРАБ. ТРИЧЕНКО
ПРОВ. СМЫРНОВ

Н. КОНТР. КАБЫРИНА

Формат	Этап	Пос.	ОБОЗНАЧЕНИЕ	НАИМЕНОВАНИЕ	Кол.	ПРИМЕЧАНИЕ
				ДОКУМЕНТАЦИЯ		
A3			МО 127-01-00-00СБ	БОРОЧНЫЙ ЧЕРТЕЖ		
				ДЕТАЛИ		
Б4	1		МО 127-01-00-01	Полоса Б-2 6×50 ГОСТ 103-76 Ст.3 ГОСТ 535-79 ℓ= 1446	2	3,4 кг
Б4	2		МО 127-01-00-02	Полоса Б-2 6×50 ГОСТ 103-76 Ст.3 ГОСТ 535-79 ℓ= 1134	16	2,67 кг
Б4	3		МО 127-01-00-03	Круг В-15 ГОСТ 2590-71 Ст.3 ГОСТ 535-79 ℓ= 1446	12	2,0 кг

МО 127 - 01 - 00 - 00

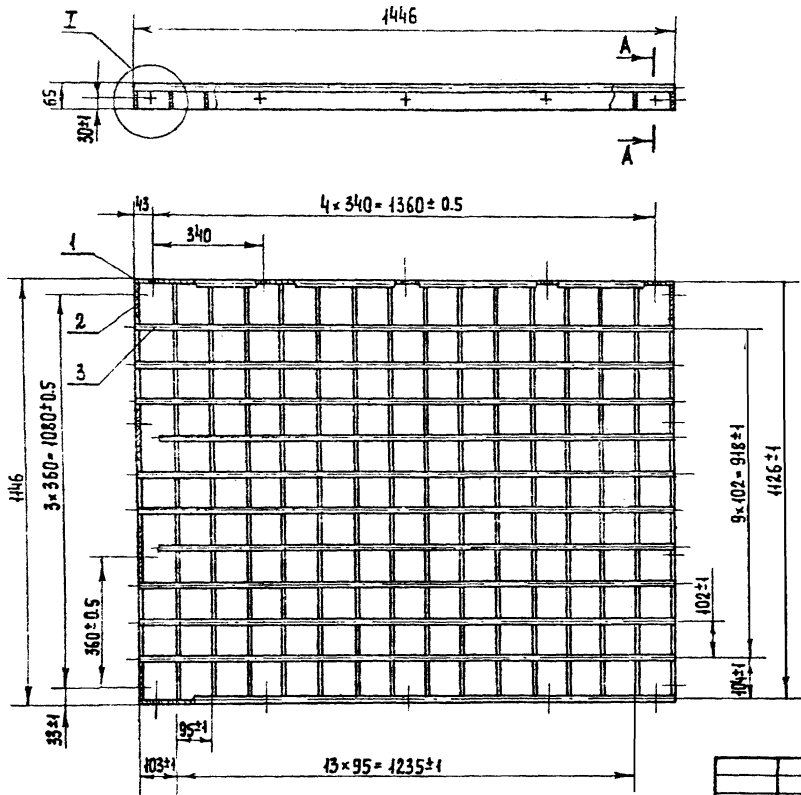
РЕШЕТКА

СТАИЯ ЛИСТ ЛИСТОВ

Р 1

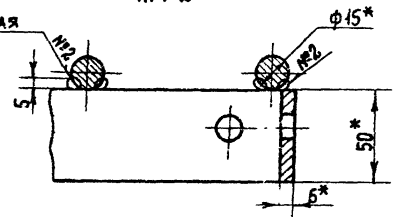
Гипрокоммунводоканал
г. Москва

РАЗРАБ. ТРИЧЕНКО
ПРОВ. СМЫРНОВ
Н. КОНТР. КАБЫРИНА



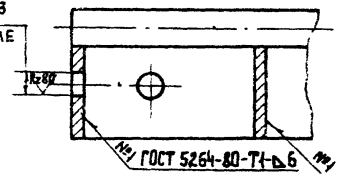
СВАРКА РУЧНАЯ
ДУГОВАЯ

A-A
М 1:2



I
М 1:2

18 отв. φ12±0.43
СВЕРЛЫТЬ ПОСЛЕ
СВАРКИ



* РАЗМЕРЫ ДЛЯ СПРАВОК.

Привязан				МО 127 - 01 - 00 - 00СБ			
Разраб. ГИНИЧЕНКО <i>Г.И.</i> 1987				РЕШЕТКА			
Пров. СМЕРНОВ <i>В.И.</i>				СБОРОЧНЫЙ ЧЕРТЕЖ.			
И. контр. КАГЫРИНА <i>К.С.</i>				Этадия Масса Масшт.			
№ в. №				Р 73.5 1:40			
				Лист Листов: 4			
				ГИПРОКОММУНВОДОКАНАЛ г Москва			