



Госстрой СССР  
Тбилисский филиал  
ЦИТП  
Типовой проект /серия/  
№ 0801-9-20.01  
Заказ № 516  
Цена 3 руб. 50 коп.  
Тираж 1000  
Дата " 9 " 04 1989г.

ТИПОВОЙ ПРОЕКТ  
 0901 - 9 - 20.87  
**ФИЛЬТРЫ-ПОГЛОТИТЕЛИ**  
**ДЛЯ РЕЗЕРВУАРОВ ЧИСТОЙ ВОДЫ**  
**ЕМКОСТЬЮ ОТ 50 М<sup>3</sup> ДО 300 М<sup>3</sup>**  
 ВАРИАНТ БЕЗ КЛАПАНОВ

СОСТАВ ПРОЕКТА:

АЛЬБОМ I - ОБЩАЯ ПОЯСНИТЕЛЬНАЯ ЗАПИСКА. ТЕХНОЛОГИЧЕСКАЯ ЧАСТЬ. АРХИТЕКТУРНО-СТРОИТЕЛЬНАЯ ЧАСТЬ ВЕНТИЛЯЦИЯ.

АЛЬБОМ II - ЭЛЕКТРОТЕХНИЧЕСКАЯ ЧАСТЬ. ТЕХНОЛОГИЧЕСКИЙ КОНТРОЛЬ  
 (ИЗ ТИПОВОГО ПРОЕКТА 0901-9-15.187 АЛЬБОМ II)

АЛЬБОМ III - СТРОИТЕЛЬНЫЕ ИЗДЕЛИЯ.

АЛЬБОМ IV - СПЕЦИФИКАЦИИ ОБОРУДОВАНИЯ.

АЛЬБОМ V - СМЕТЫ.

АЛЬБОМ VI - ВЕДОМОСТИ ПОТРЕБНОСТИ В МАТЕРИАЛАХ.

АЛЬБОМ I

РАЗРАБОТАН ПРОЕКТНЫМ ИНСТИТУТОМ  
 ГИПРОКОММУНВОДОКАНАЛ  
 ГЛАВНЫЙ ИНЖЕНЕР ИНСТИТУТА  
 ГЛАВНЫЙ ИНЖЕНЕР ПРОЕКТА

*Селиванова*

Н.Г. ХАЗИКОВ  
 Т.Х. РОМАНОВА

УТВЕРЖДЕН И ВВЕДЕН В ДЕЙСТВИЕ  
 МИНИСТЕРСТВОМ РСФСР  
 ПРИКАЗ № 12 ТА ОТ 16 ОКТЯБРЯ 1987г.

				ПРИВАЗАН:	
ИВ.№					

## СОДЕРЖАНИЕ АЛЬБОМА

№ п/п	НАИМЕНОВАНИЕ	Стр.
1	СОДЕРЖАНИЕ АЛЬБОМА	2
2	Общая пояснительная записка Технологическая часть.	3
3	Общие данные	9
4	ФП; ФПМ План на отметке 0.000 Разрезы 1-1; 2-2 Схема	10
5	ФП 2Б; ФП 2К. План на отм. 0.000. Разрезы 1-1; 2-2 Схема. Архитектурно-строительная часть.	11
6	Общие данные	12
7	План на отм. 0.000. Разрезы 1-1+3-3	13

№ п/п	НАИМЕНОВАНИЕ	Стр.
8	Схема расположения стеновых блоков на отм. 0.000. Раскладка блоков по осям 1,2,А,Б. Схемы расположения плит покрытия.	14
9.	Монолитный пояс МП-1	15
10	Узлы 1÷6	16
11	Фильтры - поглотители ФП, ФПМ.	17
12.	Фильтры - поглотители ФП 2Б; ФП 2К Вентиляция.	18
13	Общие данные	19
14	План на отм. 0.000. Разрез 1-1. Схема системы В-1.	20
15	Ограждение отверстия входного патрубка центробежного вентилятора.	21

**1. ВВЕДЕНИЕ**

1.1 Типовой проект фильтров - поглотителей для резервуаров чистой воды разработан по плану типового проектирования, утвержденному Постановлением Госстроя СССР от 23.12.85г на стадии рабочего проекта.

1.2 Раздел пояснительной записки с расчетными данными хранится в институте "Гипрокоммунводоканал".

**2. Область применения.**

- 2.1 Фильтры - поглотители предназначены для очистки воздуха, поступающего в резервуары чистой воды, по санитарным требованиям в обычных условиях и в особый период.
- 2.2 Фильтры - поглотители применяются для оборудования вновь проектируемых и дооборудования резервуаров чистой воды.
- 2.3 Для обеспечения работы фильтров - поглотителей резервуары должны быть герметизированными
- 2.4 Фильтры - поглотители запроектированы в климатическом районе с расчетными зимними температурами до -5°C.

2.5 Данные по типовым проектам фильтров - поглотителей: **Таблица 1**

№ п/п	Емкость резервуаров с одной группой, м³	Емкость резервуаров с применением извлекателя промзаливки, м³	Расчетная емкость резервуаров, м³	Производительность ФП, м³/ч	Количество ФП, шт	Размеры ФП, мм	Количество камер, шт	Размеры камер, мм	№ типового проекта
1	50-300	50-300	50-300	45	2	φ 700 800x800	1	5,7x3,8	0901-9-20.87
2	500-1400	500-1200	500-1200	75-180	2	φ 1000 800x1000	1	5,7x3,8	0901-9-21.87
3	1600-2600	1400-2400	1300-2400	210-360	3	φ 1000 800x1000	1	8,0x3,8	0901-9-22.87
4	2800-4600	2500-3900	2500-4600	375-630	3	φ 1500 1200x1500	1	10,5x4,2	0901-9-23.87
5	5000-11000	5000-11000	5000-11000	750-1650	6	φ 1500 1200x1500	1	17x4,2	0901-9-24.87
	13000-20000	12000-20000	12000-18900	1950-3000	12	φ 1500 1200x1500	2	17x4,2	0901-9-24.87

**Примечания:**

- 1 В таблице №1 часовой расход воздуха соответствует 15% объема резервуара.
- 2 Расход воздуха соответствует расходу воды, отбираемой из резервуара.
- 3 Расход воздуха на 1см² площади ФП принят 0.3 л/мин.

**Оборудование камер.**

- 3.1 Фильтры - поглотители размещаются в отдельнорасположенной заглубленной камере
- 3.2 Камеры располагаются в одной с резервуаром обваловке. Расстояние в чистоте между камерой ФП и резервуаром чистой воды должно быть не менее 5 метров из условия посадки камеры на естественное основание. Возможно и другое расположение камеры в зависимости от высотной посадки резервуара в грунтовых условиях (см. раздел 4).

- 3.3 Атмосферный воздух через воздухозаборные трубы подается непосредственно на фильтры - поглотители, которые перекрываются деревянными съёмными щитами.
- 3.4 Во избежание обрушения конструкции резервуара при достижении критических пределов давления / избыточного или вакуума / предусматривается подача сигнала диспетчеру на дистанционное открытие задвижки (для экстренного выпуска или впуска воздуха минуя ФП), расположенной на аварийном воздуховоде.

- 3.5 Расчетная площадь фильтрации фильтров-поглотителей:  
 круглых - 0.7 м²  
 прямоугольных - 1.0 м²

3.6 В проекте предусмотрено четыре варианта загрузки фильтров-поглотителей.

**1 вариант**

СОДЕРЖАНИЕ ФРАКЦИЙ	300 мм
1-3 мм НЕ БОЛЕЕ 15%	
0.5-1 мм НЕ МЕНЕЕ 85%	
МЕНЕЕ 0.5 мм НЕ БОЛЕЕ 5%	
5-10 мм	150 мм
15-20 мм	

Котельный шлак  
опока

Гравий  
Гравий

**2 вариант**

СОДЕРЖАНИЕ ФРАКЦИЙ	400 мм
1-3 мм НЕ БОЛЕЕ 15%	
0.5-1 мм НЕ МЕНЕЕ 85%	
МЕНЕЕ 0.5 мм НЕ БОЛЕЕ 5%	
5-10 мм	150 мм
15-20 мм	

Керамзитовый песок  
Антрацитовая крошка

Гравий  
Гравий.

**3 вариант**

СОДЕРЖАНИЕ ФРАКЦИЙ	400 мм
0.5-1 + 0.6-1.2	
100%	
5-10 мм	150 мм
15-20 мм	

Песок, применяемый на водоочистных станциях для загрузки водопроводных фильтров

Гравий  
Гравий

**4 вариант**

СОДЕРЖАНИЕ ФРАКЦИЙ	400 мм
0.5-1 + 0.6-1.2	
100%	
5-10 мм	150 мм
15-20 мм	

Песок по ГОСТ 10268-80 и ГОСТ 6139-78 применяемый для приготовления и проверки качества бетона

Гравий  
Гравий

В качестве основной загрузки фильтров принята загрузка по 3 ему варианту. Возможно в качестве загрузки применение горелых пород, допускаемых к применению в хоз-питьевом водоснабжении.

ИВ №		И. контр		РАКОВ		РАКОВ		Т П 0901-9-20.87			ПЗ		
Ст. техн		Субсодим		Субсодим		Субсодим		Фильтры - поглотители для резервуаров чистой воды			Склад		
Рук. пр.		Рук. пр.		Рук. пр.		Рук. пр.		Емкостью от 50 м³ до 20 м³			Лист		
Гл. спец.		Гл. спец.		Гл. спец.		Гл. спец.		БЕЗ НАПТ БЕЗ КРАСЯЩИХ			Листов		
Нак. отд.		Нак. отд.		Нак. отд.		Нак. отд.		Общая пояснительная записка			6		
								Гипрокоммунводоканал г. Москва					

3.7 Для отведения конденсатной влаги со дна ФП в стенке корпуса его прокладывается дренажная труба, на конце которой устанавливается вентиль  $\phi = 25$  мм.

3.8 Основные технико-экономические показатели приведены в таблице на листе б.

### Архитектурно- -строительная часть.

#### 4.1 Общие условия.

Проект разработан в соответствии с действующими нормами и правилами.

Камера для фильтров-поглочителей относится к I классу по капитальности, по степени огнестойкости - II.

Категория производства пожарной безопасности - Д.

#### 4.2 Условия и область применения.

Проект разработан для строительства в районах со следующими природно-климатическими условиями:

- сейсмичность района не выше 6 баллов;
- расчетная зимняя температура наружного воздуха минус  $20^{\circ}\text{--}30^{\circ}$ ;
- рельеф территории спокойный;
- грунтовые воды отсутствуют;
- грунты в основании неучастковые и неперсодочные со следующими нормативными характеристиками:  
 $\gamma = 30^{\circ}$ ;  $C = 0.002$  МПа;  $E = 15$  МПа;  $\nu = 1.8 \text{ т/м}^3$

При наличии грунтовых вод необходимо выполнить монолитное железобетонное днище и гидроизоляцию камеры.

#### 4.3 Объёмно-планировочные и конструктивные решения.

Камера для фильтров-поглочителей представляет собой прямоугольное в плане сооружение с размерами в осях  $5.7 \times 3.8$ , размещаемое в общей обложке с резервуаром, для которого она предназначена.

Расстояние до резервуара принимается около 6 м из учета препирания на естественное основание, удобства производства работ и устанавливается в конкретном проекте.

Высота камеры до низа плит покрытия 2.4 м, высота обсыпки соответствует принятой для резервуара.

Вход в камеру осуществляется через входную дверь. Стены запроектированы из сборных бетонных блоков для стен подвала по ГОСТ 43579-78, покрытие - из сборных плит по серии 1.442.1-1

Фильтры-поглощители, служащие для дыхания резервуаров, разработаны в 4х вариантах.

- круглые из сборных железобетонных колец серий;
- круглые из стальных труб;
- прямоугольные из кирпича марки 75 на растворе марки-50
- прямоугольные из монолитного бетона марки В 12.3.

Тип конструкции фильтров-поглощителей устанавливается при привязке проекта.

Рекомендации по антикоррозионной защите строительных конструкций и устройству полов даны на чертежах проекта.

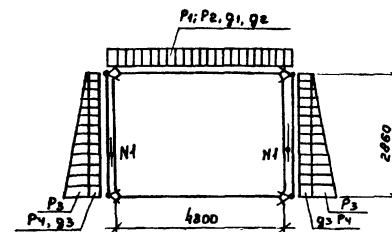
#### 4.4 Основные расчетные положения.

Конструкция камеры рассчитана на следующие нагрузки.

Таблица 2

Нагрузки	Обозначение нагрузки	Коэффициент надежности по нагрузке	Нормативные нагрузки
Постоянные:			
1. Собственный вес покрытия	P1	1.1 (с.э)	по проекту
2. Собственный вес стен	N1	1.1 (с.э)	по проекту
3. Вес грунтовой обсыпки	P2	1.2 (с.э)	1.36 т/м <sup>2</sup>
4. Боковое давление грунтовой засыпки на стену.	P3	1.2 (с.э)	1.57 т/м <sup>2</sup>
5. Боковое давление засыпки	P4	1.2 (с.э)	0.6 т/м <sup>2</sup>
Временные:			
6. Снеговая для II района	g1	1.4	1.5 кН/м <sup>2</sup>
7. Временная на покрытии	g2	1.2	1 кН/м <sup>2</sup>
8. Боковое давление от временной нагрузки	g3	1.2	1 кН/м <sup>2</sup>

Схема расчетных нагрузок



Соображение по производству работ.

Проект разработан для производства работ в летнее время. При производстве работ в зимнее время в проект должны быть внесены коррективы согласно действующим нормам и правилам. Земляные работы должны выполняться с соблюдением требований СНиП II-8-76. Все строительные-монтажные работы должны выполняться в соответствии со СНиП III-16-80, а так же указаниями серий, в которых разработаны сборные железобетонные изделия с соблюдением правил техники безопасности согласно СНиП III-4-80.

Обратная засыпка пазух и обсыпка должна производиться только после установки плит покрытия камеры, слоями 25-30 см, равномерно по периметру камеры с уплотнением. График производства работ см. лист 3.

Привязки:


Ивл. №2

ТП 0901-9-20.87

ПЗ

2



6.0 Вентиляция.

В камерах фильтров-поглотителей запроектирована вытяжная механическая вентиляция из расчета пятикратного воздухообмена в час.

Вентиляция предусмотрена периодического действия с выключением ее за 10-15 минут перед вводом обслуживающего персонала в камеру.

Воздуховоды вытяжных систем окрашиваются масляной краской за три раза снаружи.

Монтаж испытаний и приемку систем отопления и вентиляции производить в соответствии с правилами производства и приемки СНИП 3.05.61-85.

7.0 Электротехническая часть.

По степени возможности электроснабжения все электроприемники относятся к потребителям III категории.

Электроснабжение предусматривается одним кабельным вводом напряжением 380/220В.

Все электродвигатели, механизмы приняты асинхронными с короткозамкнутым ротором.

Согласно ПУЭ предусматривается заземление (зануляющее устройство). Для зануления использован нулевой провод питающей линии, который подключен к внутренней контуре заземления.

Работе электроосвещения принято на напряжение 220В, местное напряжение 12В. Величины освещенности приняты в соответствии с нормами проектирования на искусственном освещении СНИП-И-79.

Предусматривается дистанционное управление задвижкой на воздушном трубопроводе по сигналу о достижении критических пределов давления или разрежения

воздуха в резервуаре. Место для размещения аппаратов дистанционного управления определяется при привязке проекта. Управление вентиляцией запроектировано местное со шкафа управления и дистанционное - кнопкой, устанавливаемой у входа в камеру и световой сигнализацией о работе вентилятора. Все сигналы неисправности работы механизмов камеры ФП передаются на местный диспетчерский пункт площадки.

8.0 Техно. -ический контроль.

При наполнении резервуара водой избыточное давление не должно превышать 100кгс/м<sup>2</sup>. Это давление фиксирует датчик - реле давления РН-25.

При опорожнении резервуара разрежения воздуха в нем должно быть не менее 70-80 кгс/м<sup>2</sup>. Это разрежение измеряет датчик-реле тяги на воздуховоде, соединяющим фильтры-поглотители с резервуаром в помещении фильтров-поглотителей. Сигналы критических значений давления передаются на диспетчерский пункт площадки. Температура воздуха контролируется датчиками температуры ДТКБ.

9.0 Указания по привязке проекта.

- 9.1. Уточняется расчетная температура наружного воздуха.
- 9.2. Камера ФП рассчитана для оборудования герметизированных резервуаров.
- 9.3. Определяется местоположение камер фильтров-поглотителей на генплане в зависимости от высотной посадки резервуаров и грунтовых условий с таким расчетом, чтобы камеры располагать на естественном или на устойчивом искусственном основании.
- Если местные условия и высотная посадка камеры не позволяют разместить ее в общем основании резервуара она

может быть внесена за его пределы.

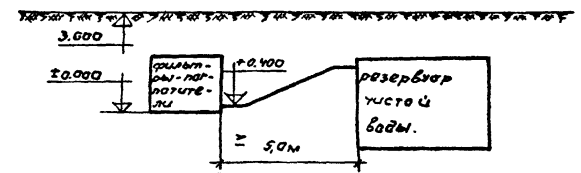
При этом уточняются нагрузки на плиты покрытия, а также диаметры воздуховодов.

9.4. Каждый резервуар должен быть оборудован собственной группой фильтров-поглотителей.

9.5. При привязке проекта следует учитывать режим работы резервуаров в системе с соответствующим подбором типов ФП по фактическому расходу воздуха. При этом разрежение давления в резервуаре при аварийном его опорожнении (наполнении) не должно превышать величины указанных в специальной части пояснительной записки.

9.6. Примерные компоновки с схемы расположения камер фильтров-поглотителей и резервуаров чистой воды - см. лист 5.

9.7 Пример расположения фильтров-поглотителей.



9.8 В случае часового поступления и выпуска воздуха не соответствующего 15% объема резервуара следует уточнить площади фильтрации и необходимость применения других типовых проектов фильтров-поглотителей.

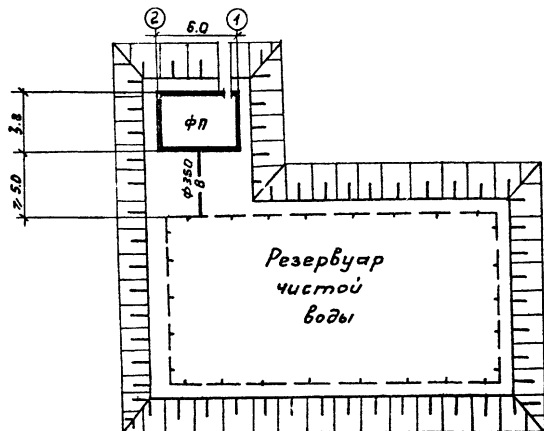
Привязки			
ИВ.М			

ТП 0901-9-20.87

Лист 4

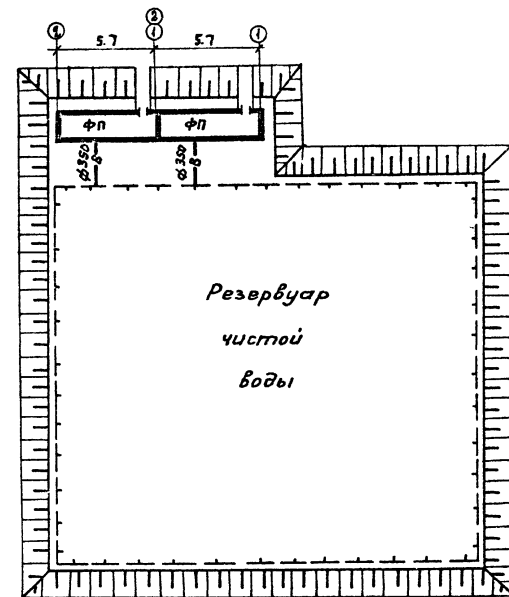
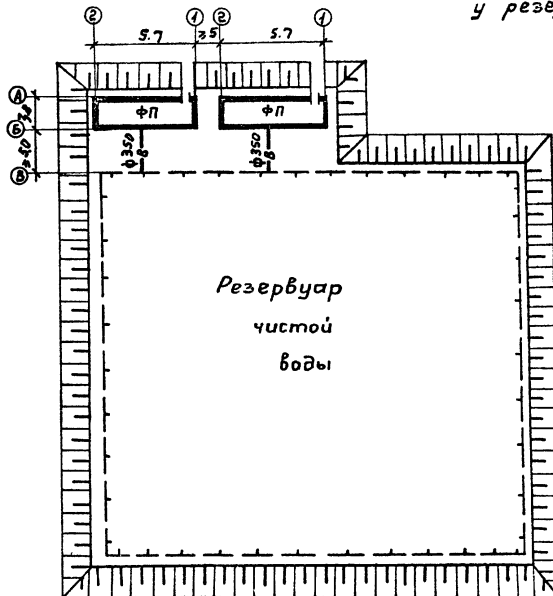


Расположение камеры ФП у резервуара.

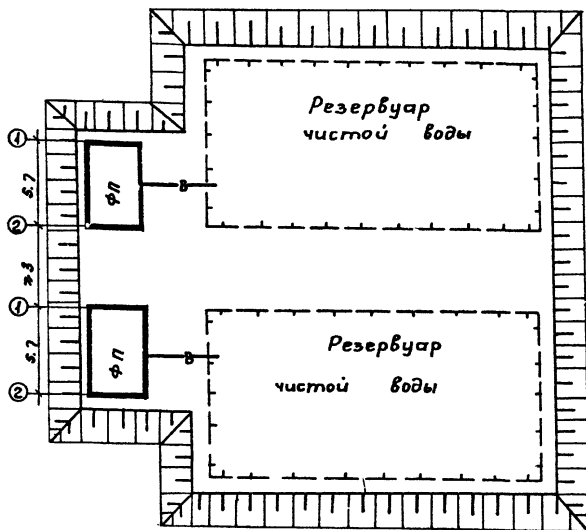


Примерные компоновочные схемы расположения фильтров-поглоителей и резервуаров чистой воды

Расположение двух камер ФП у резервуара



Расположение камер ФП у двух резервуаров



Привязан:	
Имб. №	

ТТ 0904-9-20.87

Лист 5



ВЕДОМОСТЬ РАБОЧИХ ЧЕРТЕЖЕЙ  
ОСНОВНОГО КОМПЛЕКТА ТХ

ВЕДОМОСТЬ ССЫЛОЧНЫХ И  
ПРИЛАГАЕМЫХ ДОКУМЕНТОВ

Лист	НАИМЕНОВАНИЕ	ПРИМЕЧАНИЕ
1	ОБЩИЕ ДАННЫЕ	
2	ФП1; ФП1М. ПЛАН НА ОШМ. 0.000. РАЗРЕЗЫ 1-1, 2-2 СХЕМА	
3	ФП2Б; ФП2К. ПЛАН НА ОШМЕТКЕ 0.000. РАЗРЕЗЫ 1-1, 2-2. СХЕМА.	

ОБОЗНАЧЕНИЕ	НАИМЕНОВАНИЕ	ПРИМЕЧАНИЕ
	ПРИЛАГАЕМЫЕ ДОКУМЕНТЫ	
-ТХ СО	СПЕЦИФИКАЦИИ ОБОРУДОВАНИЯ	
-ТХ ВМ	ВЕДОМОСТЬ ПОТРЕБНОСТИ В МАТЕРИАЛАХ	

ОБЩИЕ УКАЗАНИЯ

1. Монтаж оборудования фильтров-поглопителей производить до установки плит перекрытия камеры.
2. Вентиль Ф25мм для сброса конденсата из фильтров-поглопителей запломбировать в закрытом положении.
3. Стальные трубы, фасонные части и оборудование покрасить масляной краской за 2 раза.

ВЕДОМОСТЬ ОСНОВНЫХ КОМПЛЕКТОВ  
РАБОЧИХ ЧЕРТЕЖЕЙ

УСЛОВНЫЕ ОБОЗНАЧЕНИЯ

ОБОЗНАЧЕНИЕ	НАИМЕНОВАНИЕ	ПРИМЕЧАНИЕ
ТХ	МЕХНОЛОГИЧЕСКАЯ ЧАСТЬ	
АС	АРХИТЕКТУРНО-СТРОИТЕЛЬНАЯ ЧАСТЬ	
ЭМ	ЭЛЕКТРОТЕХНИЧЕСКАЯ ЧАСТЬ	См. т.л. 0901-9-151.87
ОВ	ОТОПЛЕНИЕ И ВЕНТИЛЯЦИЯ	

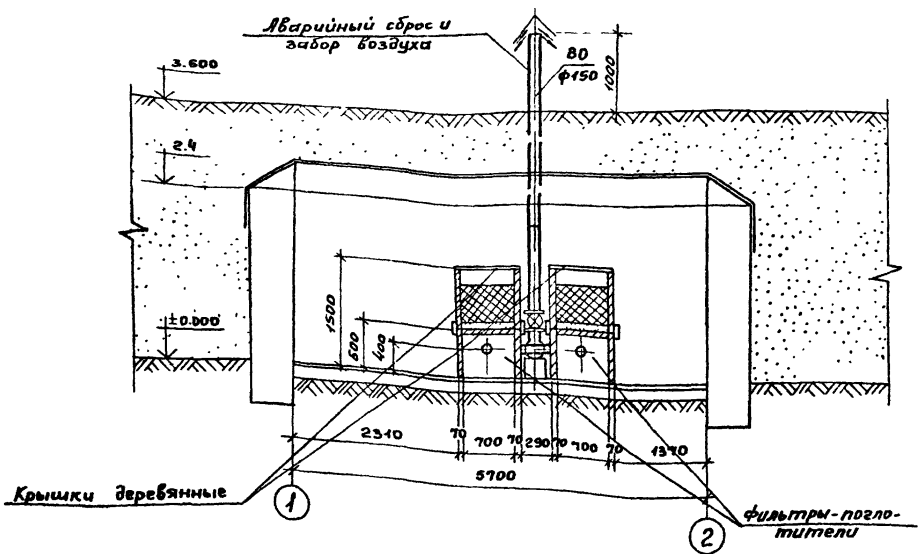
ОБОЗНАЧЕНИЕ	НАИМЕНОВАНИЕ
— ВО —	ВОЗДУХОВОДЫ
— КЗ —	СБРОС КОНДЕНСАТА

Типовой проект разработан в соответствии с действующими нормами и правилами и предусматривает мероприятия, обеспечивающие взрывную, взрывопожарную и пожарную безопасность при эксплуатации сооружений.

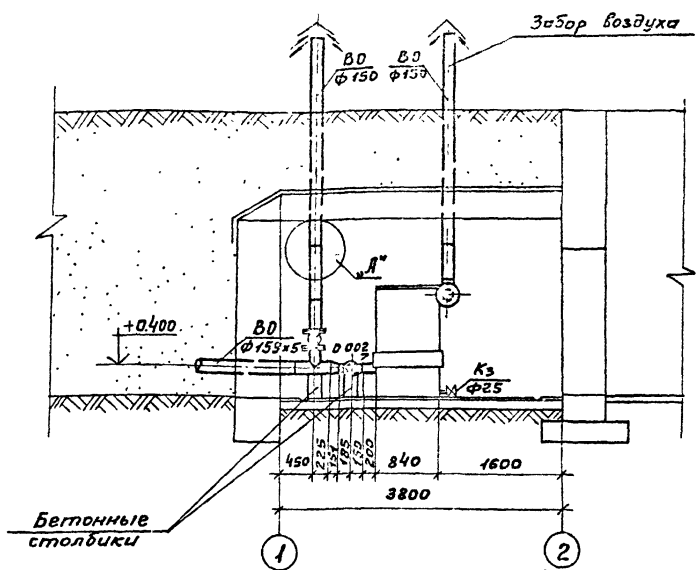
Главный инженер проекта *Являч* Т.Х. Романова

ИВ. №		Т П 0901-9-20.87 ТХ	
И. КОНТР.	РАКОВ	Фильтры-поглопители для резервуаров чистой воды емкостью от 50 м <sup>3</sup> до 300 м <sup>3</sup> ВАРИАНТ БЕЗ КЛАПАНОВ	
ИНЖЕНЕР	МАРКИНА	СТАДНЯ	Листов
Р.У.К. ГР.	ПУРИЦЫНА	Р	1 3
ГИП	РОМАНОВА	ОБЩИЕ ДАННЫЕ	
СА. СПЕЦ.	ЛЕБЕДЕВ	Гипрокоммунвводоканал	
НАЧ. ОТД.	МАРИН	г. Москва	

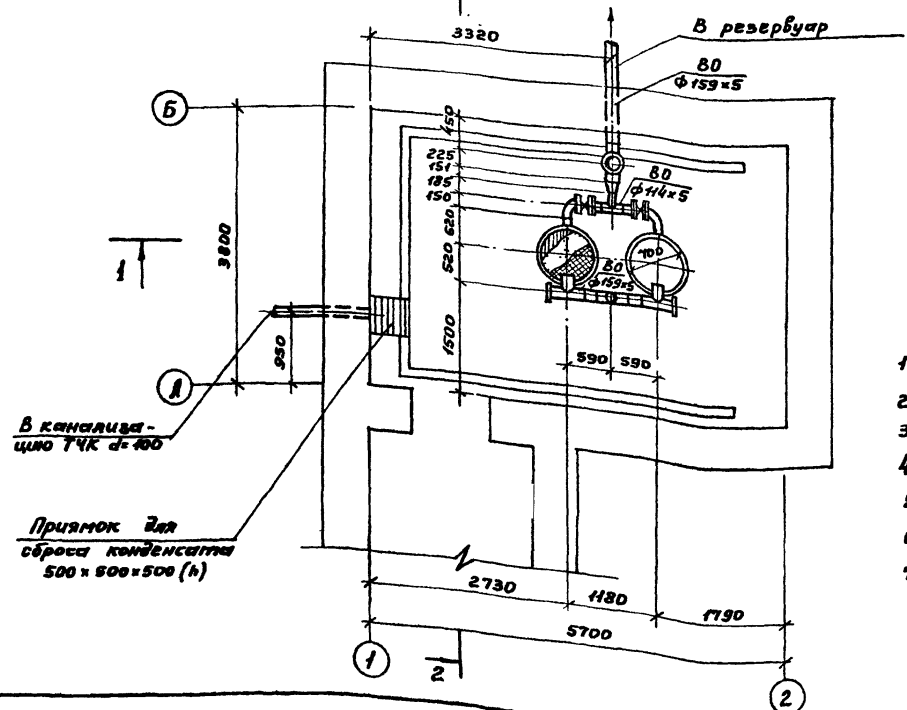
Разрез 1-1



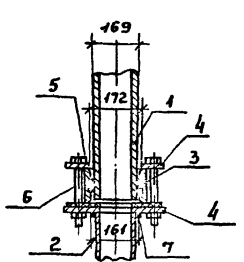
Разрез 2-2.



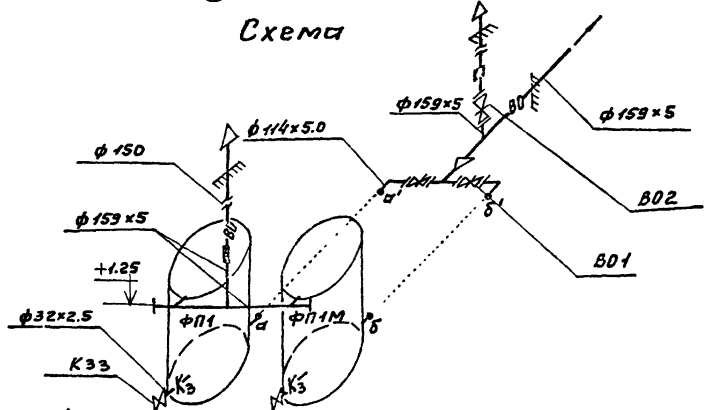
План на отм. 0.000.



Узел „А“



Схема



1. - Труба асбестоцементная  $d_u=150$  по ГОСТу 539-80.
2. - Труба стальная  $d=159 \times 5$  по ГОСТу 10704-76
3. - Резиновое кольцо по ГОСТу 5228-76
4. - Фланец  $1-150-10$  по ГОСТу 12820-80
5. - Муфта  $d=150$  САМБ по ГОСТу 539-80,  $l=140$
6. - Стяжной болт М20х190 по ГОСТу 7796-70
7. - Прокладка из резины-пластины 3МБ-А-М по ГОСТу 7338-77.

Примечания:

1. Под задвижками и аварийным стояком устанавливаются бетонные столбики  $200 \times 200 \times h$  (по месту) из бетона класса В10.

И. Контр. Раков		ТП. 0901-9-20.87		ТХ	
Привязан:	Ст. техн. Сувостин	М. 14	Фильтры, поглотители для резервуаров чистой воды	Станд. Лист	Листов
	Инжен. Терзильский	5297	Вместимость от 50 м <sup>3</sup> до 300 м <sup>3</sup>	Р	2 3
	Рук. зр. Туркина	144	Вариант без клапанов		
	ГЦП Романова	144	ФП1; ФП1М		
Шв. №	Нач. отд. Песевев	144	План на отм. 0.000.	Гипрокоммуниводоканл г. Москва	
			Разрезы 1-1; 2-2. Схема.		



ТИПОВОЙ ПРОЕКТ 9901-9-20.87 АЛЬБОМ I

ВЕДОМОСТЬ РАБОЧИХ ЧЕРТЕЖЕЙ ОСНОВНОГО КОМПЛЕКТА АС

Лист	Наименование	Примечание
1	Общие данные	
2	План на отп 0000 Разрезы 1-1, 2-2	
3	Схемы расположения стеновых блоков на отпм.0000. Раскладка блоков по осям 1,2,А,Б. Схемы расположения плит покрытия	
4	Монолитный пояс МП-1	
5	Узлы 1-6	
6	Фильтры-поглотители ФП, ФП-1М	
7	Фильтры-поглотители ФП-2Б, ФП-2К	



Номер узла при его изображении



N ДЕТАЛИ ИЛИ УЗЛА  
n ЛИСТА И АЛЬБОМА, НА КОТОРОМ  
ИЗОБРАЖЕНА ДЕТАЛЬ ИЛИ УЗЛА

ВЕДОМОСТЬ ССЫЛОЧНЫХ И ПРИЛАГАЕМЫХ ДОКУМЕНТОВ

Обозначение	Наименование	Примечание
<u>ССЫЛОЧНЫЕ ДОКУМЕНТЫ</u>		
1.038 1-1 В.1	Перемычки железобетонные	
1.238-1 В.2	Железобетонные козырьки входов и парапетных плит общественных зданий	
5 900 - 2	Сальники набивные Ду50..1400 для пропуска труб через стены	
ГОСТ 13579-78	Блоки бетонные для стен подвалов	
ГОСТ 13580-85	Плиты ленточных фундаментов железобетонные	
ГОСТ 14624-84	Двери деревянные для производственных зданий	
1.4421-1 В.1	Плиты перекрытий железобетонные высотой 400мм, укладываемые на полки ригелей	
ГОСТ 5781-82*	Сталь горячекатанная для армирования железобетонных конструкций	
<u>ПРИЛАГАЕМЫЕ ДОКУМЕНТЫ</u>		
КЖИ	Строительные изделия	Альбом III
ВМ	Ведомость потребности в материалах	Альбом VI

ВЕДОМОСТЬ СПЕЦИФИКАЦИЙ

Лист	Наименование	Примечание
2	Спецификация элементов заполнения проемов	
3	Спецификация элементов к схемам расположения стеновых блоков и плит покрытия	
4	Спецификация элементов монолитной конструкции	
5	Спецификация изделий к узлам крепления элементов	
6	Спецификация сборных железобетонных и металлических элементов	
7	Спецификация элементов монолитных конструкций	

Основные строительные показатели

Наименование	Ед. изм.	Примечание
Площадь застройки	м <sup>2</sup>	266
Строительный объем	м <sup>3</sup>	97

- За относительную отметку 0 000 принята абсолютная отметка
- Фундаменты рассчитаны на грунтах с нормативными характеристиками  $\varphi=30^\circ$ ,  $c^m=0.002 \text{ МПа}$ ,  $E=15 \text{ МПа}$ ,  $\gamma=18 \text{ т/м}^3$
- Стены камеры фильтров-поглотителей с наружной стороны обмазать горячим битумом за 2 раза по оштукатурке
- При наличии грунтовых вод фундаменты и стены камеры фильтров-поглотителей подлежат перепроектированию
- Обваловку камеры фильтров-поглотителей производить после установки плит покрытия.
- Схема расчетных нагрузок на сооружение приведена в пояснительной записке.

СПЕЦИФИКАЦИЯ Фильтров-поглотителей на камеры

Марка фильтров-поглотителей	Тип конструкции	Кол. шт	Номер листа и альбома
ФП	Круглые железобетонные	2	Альбом I АС-6
ФП-1М	Круглые металлические	2	Альбом I АС-6
ФП-2К	Прямоугольные кирпичные	1	Альбом I АС-7
ФП-2Б	Прямоугольные бетонные	1	Альбом I АС-7

Типовой проект разработан в соответствии с действующими нормами и правилами и предусматривает в части железобетонных конструкций мероприятия, обеспечивающие пожарную безопасность эксплуатации сооружения.

Главный инженер проекта *Е.А.* (Закубанский Е.А.)

ИВ №	Т П 0901-9-20.87 АС
Н.КОНТР. РОТЕНШТЕЙН	Фильтры-поглотитель для резервуаров чистой воды емкостью от 50 до 300 м <sup>3</sup> вариант без кладовых
ПРОВЕРКА РОТЕНШТЕЙН	
СТ.ИНЖ. ВЛАСОВА	СТАДИЯ Лист Листов
ГИП ЗАКУБАНСКИЙ	Р 1 7
НАЧ.ОТД. СОРОКИН	Общие данные
	ГИПРОКОММУНДООКОНАМ Г.МОСКВА

ТИПОВОЙ ПРОЕКТ 0901-9-20.87 АЛЬБОМ I

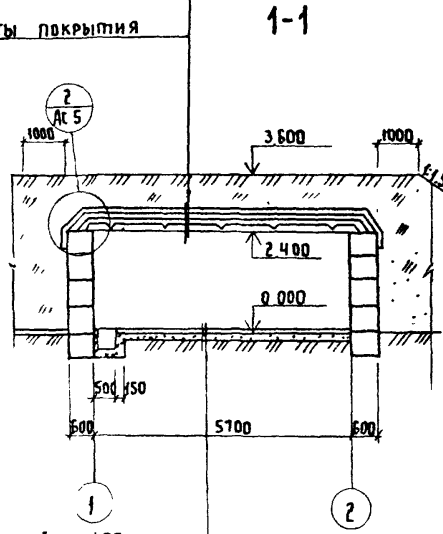
СПЕЦИФИКАЦИЯ ЭЛЕМЕНТОВ ЗАПОЛНЕНИЯ ПРОЕМОВ

МАРКА	ОБОЗНАЧЕНИЕ	НАИМЕНОВАНИЕ	КОЛ	МАССА ЕА КГ	ПРИМЕ- ЧАНИЕ
А-1	ГОСТ 14624-84	АВЕРНОЙ БЛОК А-56	1		
К-1	1238-1 В.2	КОЗЫРЕК КВ18-16-Т	1	800	

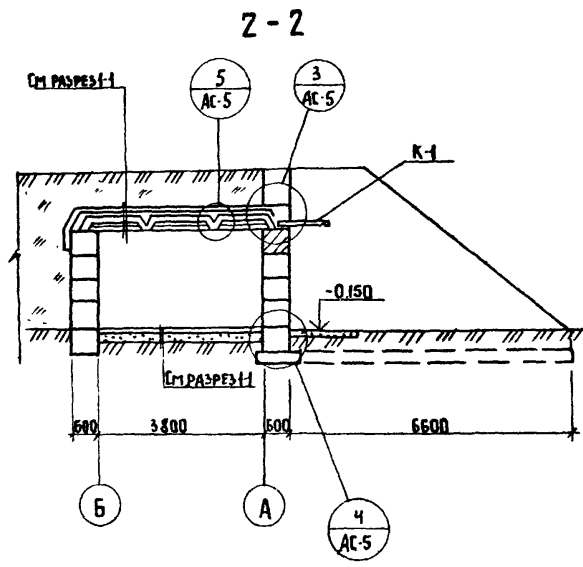
ВЕДОМОСТЬ ПРОЕМОВ ДВЕРЕЙ

МАРКА	РАЗМЕР ПРОЕМА В КЛААКЕ, ММ
А-1	1060x2100

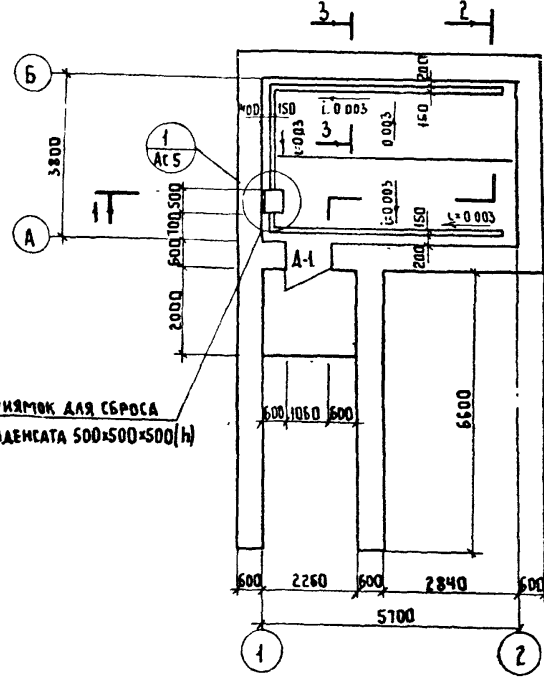
- Засыпка-слой ГРУНТА h=800мм
- ЦЕМЕНТНАЯ СТЯЖКА -15мм (М-50)
- Ч СЛОЯ ГИДРОИЗОЛА НАБИТУМНОЙ МАСТИКЕ
- ЦЕМЕНТНАЯ СТЯЖКА -15мм (М-50)
- СБОРНЫЕ ЖБ ПЛИТЫ ПОКРЫТИЯ



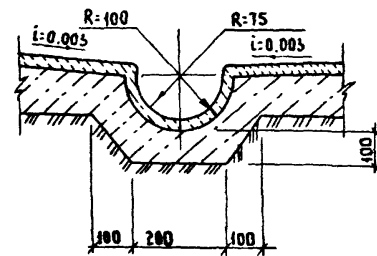
- Пол ЦЕМЕНТНЫЙ -30 ÷ 50мм
- Бетон В10 - 200мм
- ЩЕБЕНЬ ВТРАМБОВАННЫЙ В
- ГРУНТ - 100мм



План на отм. 0.000



3-3

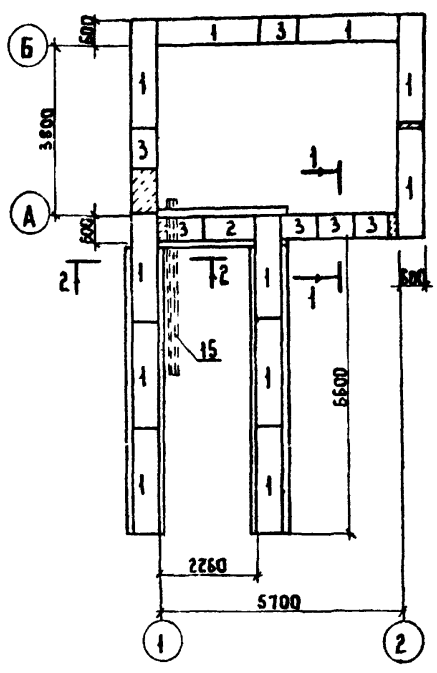


1. За относительную отм. 0.000 принята абсолютная отм.
2. Обработку камеры фильтров-поглотителей производить после установки и крепления плит покрытия.

Т П 0901-9-20.87 АС						
И КОНТР	РОТЕНШТЕЙН	Фильтры - поглотители для резервуаров чистой воды емкостью от 50 до 300 м³ вариант без клапанов	СТАЛИЯ	ЛИСТ	ЛИСТОВ	
ПРОВЕРКА	РОТЕНШТЕЙН		Р	2		
С ТИМЖЕ	ВЛАСОВА		ПЛАН НА ОТМ. 0.000	ГИПРОКОММУНВОДОКАНАЛ г. Москва		
ГИП	ЗАКУБАНСКИЙ		РАЗРЕЗЫ 1-1, 2-2, 3-3			
ИМБ-№	НАМ. ОТД.	СОРОКИН				

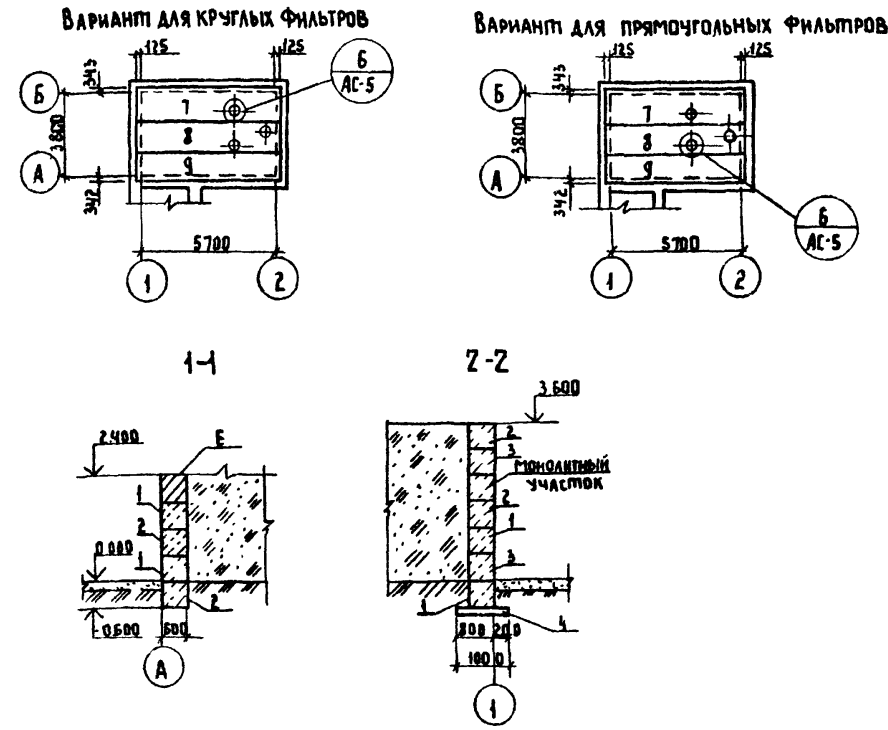
ПРИВЯЗАН			

СХЕМА РАСПОЛОЖЕНИЯ СТЕНОВЫХ БЛОКОВ НА ОСП. 0.000



Раскладка блоков по оси А

СХЕМЫ РАСПОЛОЖЕНИЯ ПЛИТ ПОКРЫТИЯ



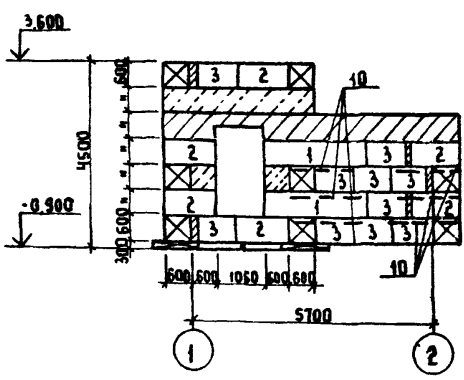
Раскладка блоков по оси 2

3-3

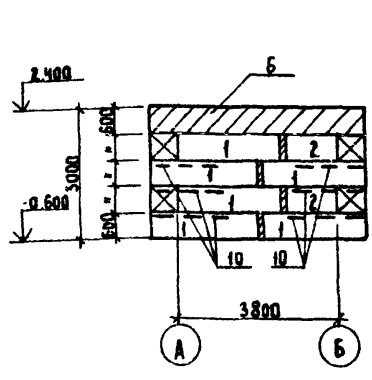
СПЕЦИФИКАЦИЯ ЭЛЕМЕНТОВ К СХЕМАМ РАСПОЛОЖЕНИЯ СТЕНОВЫХ БЛОКОВ И ПЛИТ ПОКРЫТИЯ

Поз.	Обозначение	Наименование	Кол	Масса ед. кг	Примечание
СХЕМА РАСПОЛОЖЕНИЯ СТЕНОВЫХ БЛОКОВ И МОНОЛИТНОГО ПОЯСА					
1	ГОСТ 13579-78	Стеновые блоки ФБС 24 Б 6-Т	35	1960	
2	ГОСТ 13579-78	То же ФБС 12 Б 6-Т	23	960	
3	то же	То же ФБС 9 Б 6-Т	25	700	
4	ГОСТ 13580-85	Плита для асбестоцементных фундаментов ФЛ 10.24	5	1500	
5	то же	То же ФЛ 10.8	4	500	
6	АС-4	Монолитный пояс МП1	1		
СХЕМА РАСПОЛОЖЕНИЯ ПЛИТ ПОКРЫТИЯ					
Вариант для круглых фильтров					
7	КЖИ-3	Плита перекрытия ЗП-4АУТ-а	1	2400	Альб. III
8	КЖИ-3.01	То же ЗП-4АУТ-б	1	2400	Альб. III
9	14421-2 В1	То же ЗП-4АУТ-г	1	2400	
Вариант для прямоугольных фильтров					
7	КЖИ-3	Плита перекрытия ЗП-4АУТ-а	1	2400	Альб. III
8	КЖИ-3.01	То же ЗП-4АУТ-б	1	2400	Альб. III
9	14421-2 В1	То же ЗП-4АУТ-г	1	2400	
МЕТАЛЛИЧЕСКИЕ ИЗДЕЛИЯ					
10	КЖИ-5	Сетка арматурная С-1	15	183	Альб. III
11	КЖИ-6	Решетка Р-1	1	24	Альб. III
12	5900-2	Сальник Ду 150 Р-300	2	255	
13	5900-2	То же Ду 100 Р-300	2	104	
14	КЖИ-13	Изделие закаленное МН-4	1	17.48	Альб. III
15		Труба 40x3 ГОСТ 10704-76 С-3300	3	9.04	

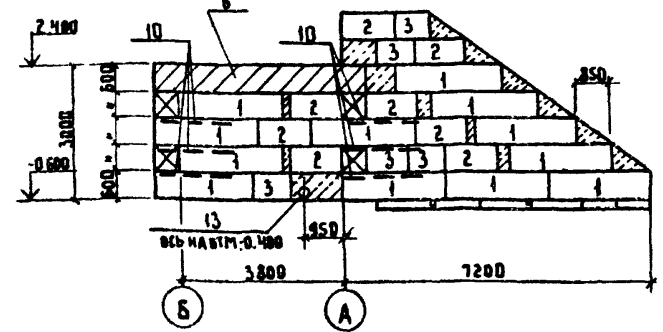
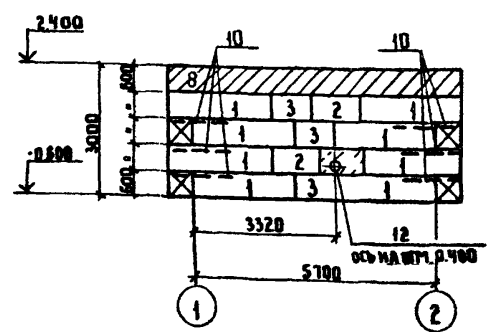
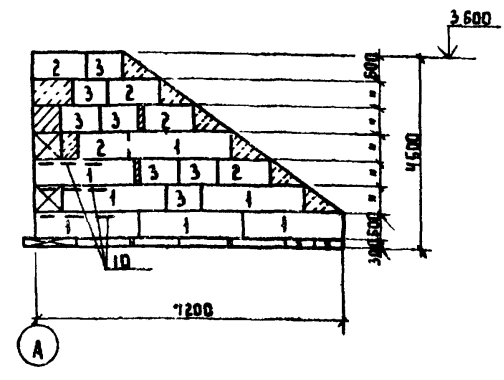
1. Блоки стен подвалов укладывать на цементный раствор М50
2. Монолитные участки стен выполнить из бетона класса В75
3. Фундаментные плиты и блоки стен подвалов укладывать на песчаную подушку толщиной 100 мм
4. Поверхность стен камеры и опорной стенки, соприкасающиеся с грунтом, обмазать горячим битумом за 2 раза по грунту.
5. Во время кладки стеновых блоков по углам в швы заложить арматурные сетки С-1
6. В дверном проеме заложить антисептированные деревянные пробки в монолитные участки стены.
7. Расход бетона на монолитные участки - 5,3 м³
8. Трубы для пропуска кабелей в осях А, Б заложить по чертежам электротехнической части во время укладки блоков стен подвалов.
9. Плиты покрытия камеры приварить к закладным деталям монолитного пояса. Толщина сварного шва 6 мм, длина 100 мм.
10. Позиции 11, 14 см. на листе АС-5.



Раскладка блоков по оси Б



Раскладка блоков по оси 1

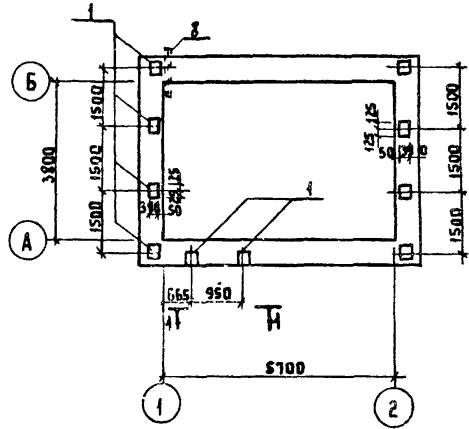


Т П 0901-9-20.87 АС			
Исполн.	Проверил	Инж.	М.П.
Ротенштейн	Ротенштейн	Власова	Закучанский
Сорочкин			
Фильтры - погодостойкие для резервуаров чистой воды емкостью от 50 до 300 м³ вариант без клапанов		Стадия	Лист
СХЕМА РАСПОЛОЖЕНИЯ СТЕНОВЫХ БЛОКОВ НА ОСП. 0.000. СХЕМЫ РАСПОЛОЖЕНИЯ ПЛИТ ПОКРЫТИЯ. РАСКЛАДКА БЛОКОВ ПО ОСЯМ 1, 2, А, Б		Р	3
ИП КОМПМУЗВОДАКАНАЛ		г Москва	



ТИПОВОЙ ПРОЕКТ 0901-9-20.87 АЛЬБОМ I

СХЕМА РАСПОЛОЖЕНИЯ ЗАКЛАДНЫХ ДЕТАЛЕЙ В МОНОЛИТНОМ ПОЯСЕ



2

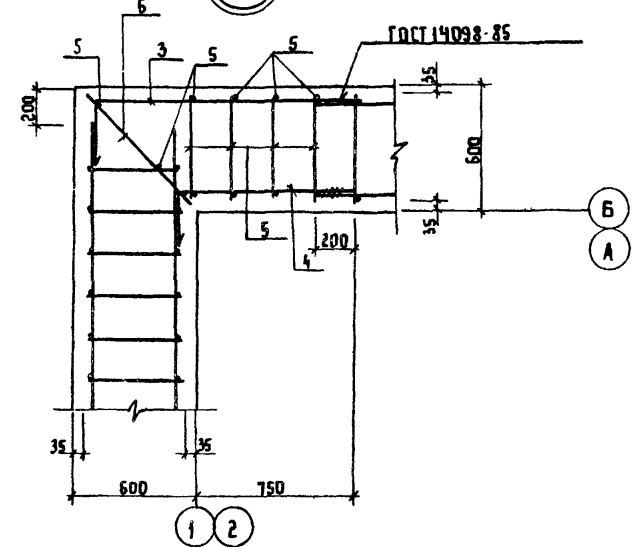
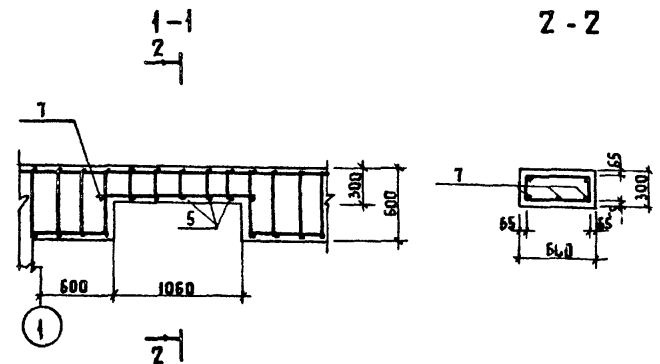
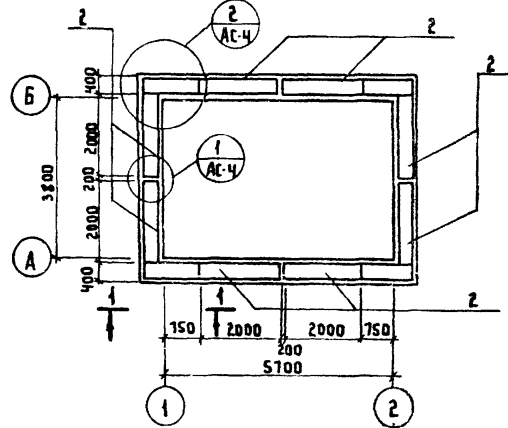
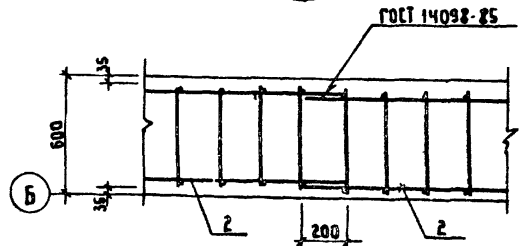


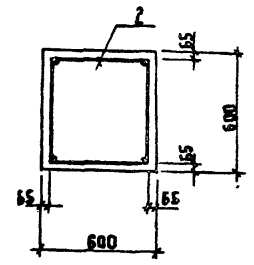
СХЕМА РАСПОЛОЖЕНИЯ КАРКАСОВ В МОНОЛИТНОМ ПОЯСЕ



1



3-3



СПЕЦИФИКАЦИЯ ЭЛЕМЕНТОВ МОНОЛИТНОЙ КОНСТРУКЦИИ

Формат	Зона	Поз	Обозначение	Наименование	Кол	Примечание
				Монолитный пояс МП-1		
				Сборочные единицы		
				Изделия закладные		
		1	1400-6/76 вып 1	М1-3-1	10	10,0 кг
		2	КЖИ-7	Пространственный каркас КП-1	8	Альб III
				Детали		
		3	АС-4	А-III-10 ГОСТ 5781-82 l = 1685	8	104 кг
		4	АС-4	А-III-10 ГОСТ 5781-82 l = 1215	8	0,67 кг
		5	АС-4	А-I-6 ГОСТ 5781-82 l = 530	91	0,12 кг
		6	АС-4	А-I-6 ГОСТ 5781-82 l = 800	8	0,18 кг
		7	АС-4	А-III-10 ГОСТ 5781-82 l = 1200	3	0,74 кг
		8		Труба 40x3 ГОСТ 10104-76 l = 750	2	2,1 кг
				Материалы		
				Бетон класса В15	7,8	м³

ВЕДОМОСТЬ ДЕТАЛЕЙ

Поз	Эскиз
3	400   1285
4	400   815

ВЕДОМОСТЬ РАСХОДА СТАЛИ НА ЭЛЕМЕНТ, КГ

Марка элемента	Изделия арматурные				Изделия закладные						Общий расход		
	Арматура класса А-I		Арматура класса А-III		Всего	Арматура класса А-III		Прокат марки ВСтЗ Кп2		Всего			
	ГОСТ 5781-82*		ГОСТ 5781-82*			ГОСТ 5781-82*		ГОСТ 103-76*					
	Ф6	Итого	Ф10	Итого		Ф14	Итого	10x250	Итого			Труба 40x3	Итого
МП-1	52,92	52,92	63,9	63,9	116,80	18,6	18,6	61,2	61,2	4,2	65,40	84,0	200,8

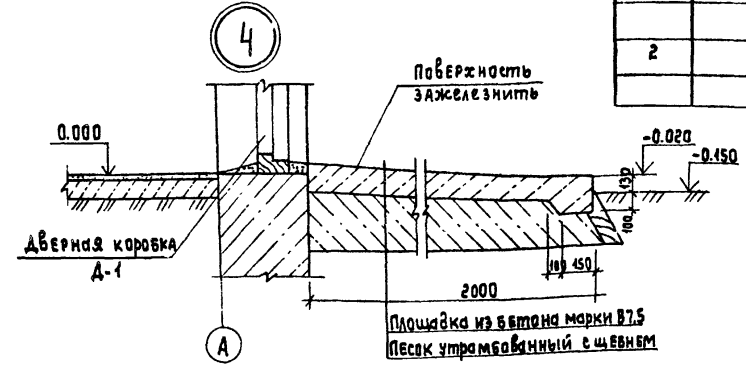
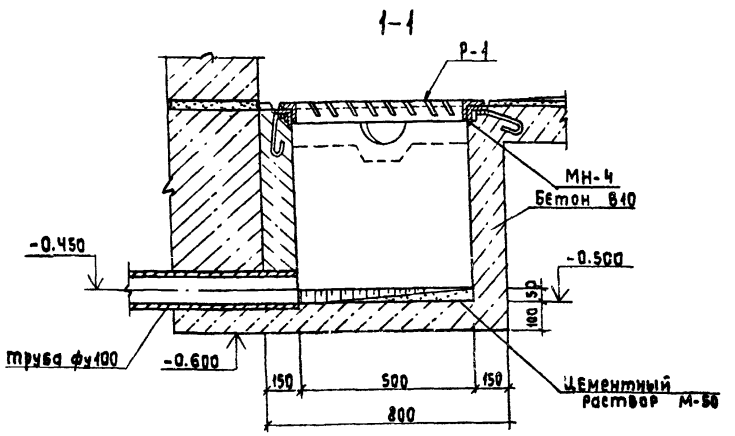
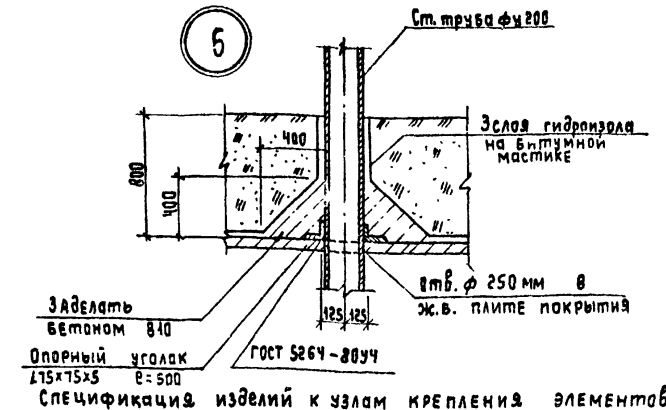
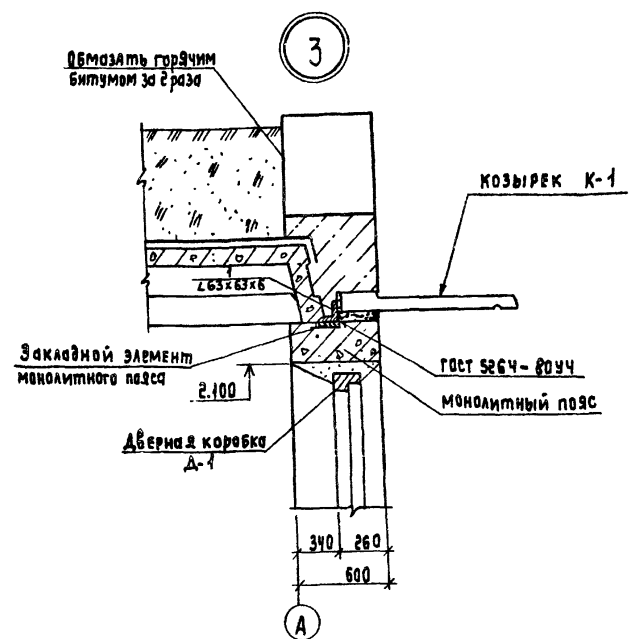
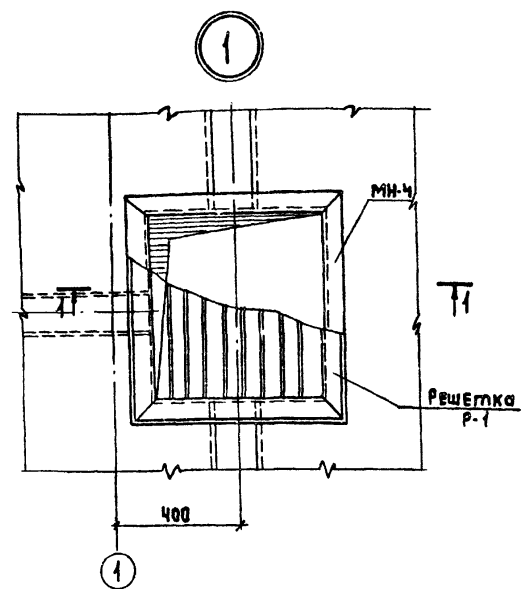
1 Сварку металлоконструкций производить электродами типа Э-42

ТП 0901-9-20.87 АС

Привязан	Инж. Ротенштейн	Инж. Ротенштейн	Инж. Власова	Инж. Закубанский	Инж. Сорокин	Инж. Ротенштейн	Инж. Власова	Инж. Закубанский	Инж. Сорокин	Инж. Ротенштейн	Инж. Власова	Инж. Закубанский	Инж. Сорокин	Инж. Ротенштейн	Инж. Власова	Инж. Закубанский	Инж. Сорокин
Проверил	Ротенштейн	Ротенштейн	Власова	Закубанский	Сорокин	Ротенштейн	Власова	Закубанский	Сорокин	Ротенштейн	Власова	Закубанский	Сорокин	Ротенштейн	Власова	Закубанский	Сорокин
Исполнитель	Ротенштейн	Ротенштейн	Власова	Закубанский	Сорокин	Ротенштейн	Власова	Закубанский	Сорокин	Ротенштейн	Власова	Закубанский	Сорокин	Ротенштейн	Власова	Закубанский	Сорокин
Исполнитель	Ротенштейн	Ротенштейн	Власова	Закубанский	Сорокин	Ротенштейн	Власова	Закубанский	Сорокин	Ротенштейн	Власова	Закубанский	Сорокин	Ротенштейн	Власова	Закубанский	Сорокин

Фильтры - логотипеалец для резервуаров чистой воды емкостью от 50 до 300 м³ вариант без клапанов

Монолитный пояс МП-1  
Типопроектный завод КАМАЛ г. Москва

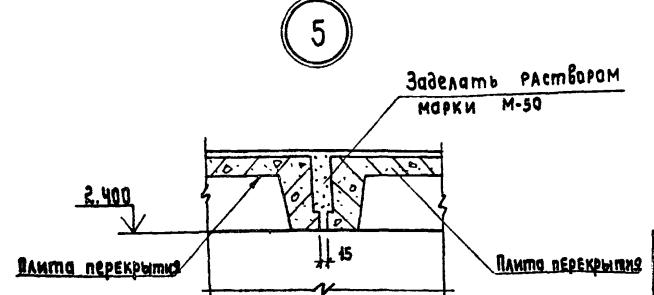
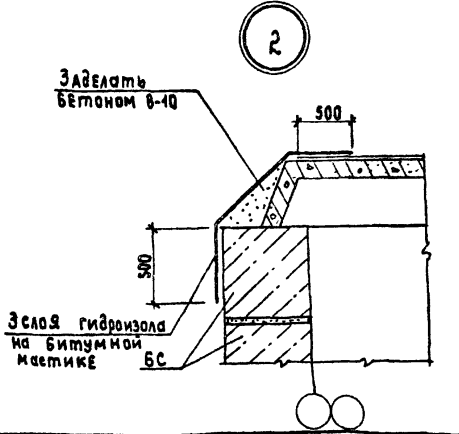


Заделать бетоном В10  
Опорный уголок 175x75x5 E=500

Спецификация изделий к узлам крепления элементов

Поз.	Обозначение	Наименование	Кол. ед.	Масса, кг	Примечание
<b>Узел 3</b>					
Сборочные единицы					
1	АС-5	Уголок 63x63x6 ГОСТ 8509-72* E=40	2	0.22	
<b>Узел 6</b>					
Сборочные единицы					
2	АС-5	Уголок 75x75x5 ГОСТ 8509-72* E=500	2	2.4	

- Данный лист смотреть с листом АС
- При бетонировании прямка заложить закладное изделие МН-5.
- Металлические изделия окрасить масляной краской за 2 раза.
- Плиты покрытия укладывать на цементный раствор марки М-50, толщиной - 10 мм.
- Козырек К-1 устанавливается на выравнивающий слой цементного раствора марки М100, толщина 10 мм и приваривается к закладным деталям монолитного пояса с помощью
- Количество узлов: №3-1шт., №6-3шт.

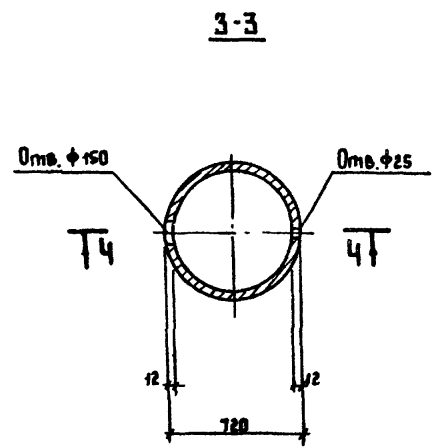
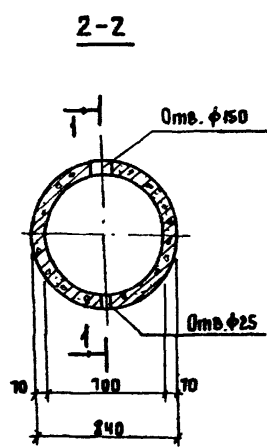
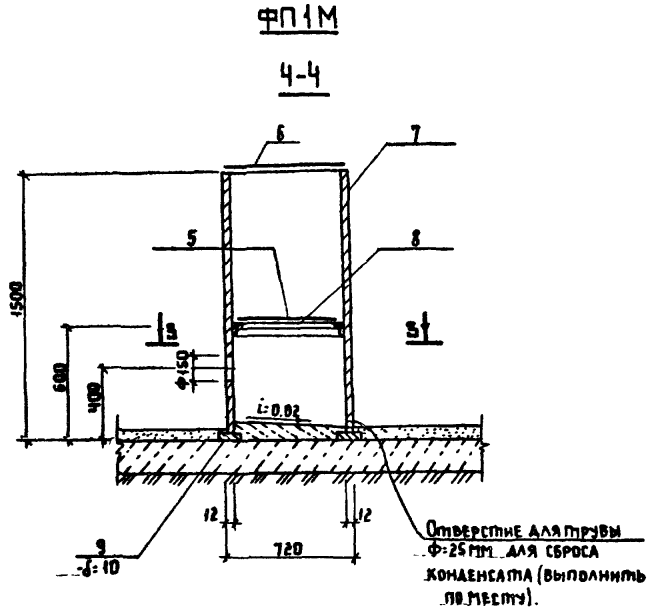
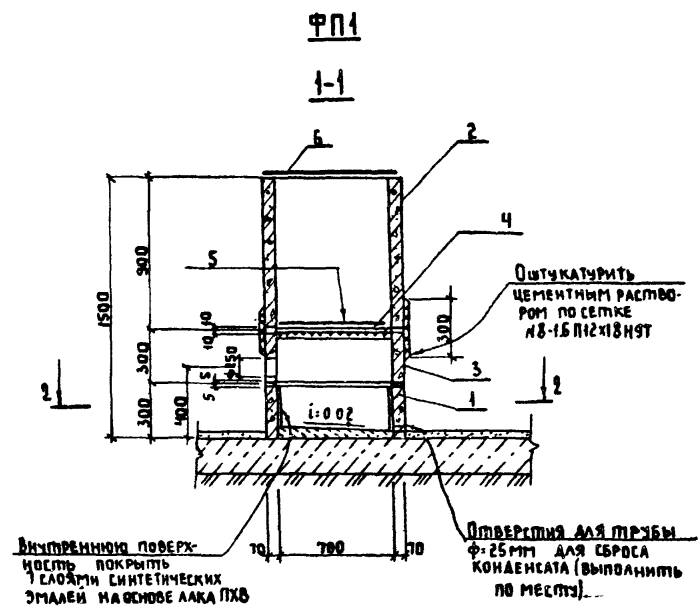


Привязан:		И.КОНТ. РОТЕНШТЕЙН		С.И.ИЖ. ВАСИЛЕНКО		Г.И.П. ЗАКРУЖЕНКО		И.И.О. СОРОКИН	
ИНВ.№		Узлы 1+6.		Гипрокоммунводоканал г. Москва		Лист 5		Листов	

ТИПОВОЙ ПРОЕКТ 0901-9-20.87 АЛЬБОМ I

СПЕЦИФИКАЦИЯ СБОРНЫХ ЖЕЛЕЗОБЕТОННЫХ И МЕТАЛЛИЧЕСКИХ ЭЛЕМЕНТОВ

Поз	Обозначение	Наименование	Кол	Масса	Примечание
<b>ФП-1</b>					
<b>[БОРЧНЫЕ ЕДИНИЦЫ]</b>					
1	3.900-3 в.7 ч.1	Кольцо стеновое КЦ-7-3	1	170	
2	то же	то же КЦ-7-9	1	380	
3	КЖИ-17	то же КЦ-7-3, А"	1	130	Альб III
4	КЖИ-14	Изделие закладное МН-5	1	30.8	Альб III
	ГОСТ 3826-82	Сетка типа №8-1.6 П2Х18Н9Т	3	г.м	
5	МО122-00-00-00	Решетка Ф610 мм	1	170	Альб III
6	КЖИ-15	Крышка Ф800 мм	1	15.8	Альб III
<b>ФП-1М</b>					
<b>[БОРЧНЫЕ ЕДИНИЦЫ]</b>					
7		Труба 720x12 ГОСТ 10704 76 Р-1500	1		
8	КЖИ-11	Кольцо	1	9.3	Альб III
9	КЖИ-12	Кольцо	1	3.4	Альб III
5	МО122-00-00-00	Решетка Ф610 мм	1	17	Альб III
6	КЖИ-15	Крышка Ф800 мм	1	15.8	Альб III



1. Сварку металлических элементов ФП1М производить электродами типа Э-42.
2. Установку фильтров-поглопителей производить до устройства чистого пола.
3. После установки воздухопроводов зазоры в отверстиях железобетонных конструкций тщательно заделать.
4. В фильтре-поглопителе ФП1М трубы воздухопроводов приварить к корпусу фильтра-поглопителя.
5. Металлические конструкции фильтра-поглопителя ФП1М окрасить масляной краской за 2 раза снаружи и изнутри.
6. Состав загрузки фильтров-поглопителей см. чертежи технологической части проекта.
7. Ширина сетки типа №8-1.6 П2Х18Н9Т принята 300 мм.
8. При установке ФП1 закладное изделие МН5 заложить одновременно с установкой кольца КЦ7-9.

ТП 0901-9-20.87. АС

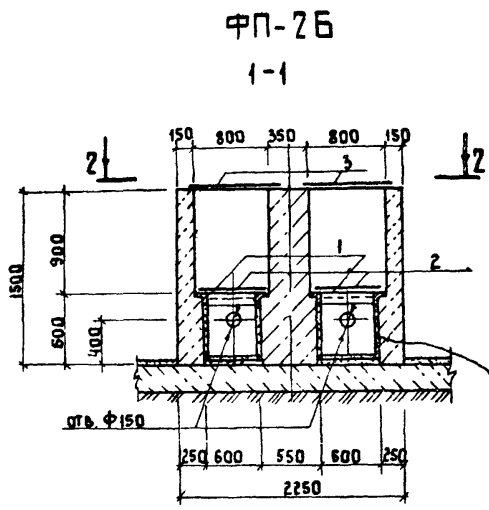
Привязки:		Фильтры-поглопители для резервуаров чистой воды емкостью от 50 до 300 м³ вариант без клапанов	Стандарт	Лист	Листов
И.КОНТР.	РОТЕНШТЕЙН		Фильтры-поглопители ФП1, ФП1М	Р	6
ПРОВЕРКА	РОТЕНШТЕЙН				
С.И.Ж.	ВАСОВА				
СНП	ВАХУБАНИКНЕ				
И.Н.С.	СОРОКИН				

И.Н.С. ПОДПИСЬ И ДАТА ВЗЯТИ ИМБ №2

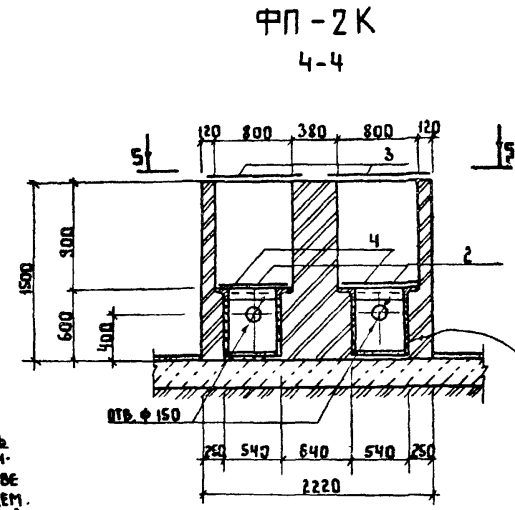
ТИПОВОЙ ПРОЕКТ 0901-9-20.87 АЛЬБОМ I

СПЕЦИФИКАЦИЯ ЭЛЕМЕНТОВ МОНОЛИТНЫХ КОНСТРУКЦИЙ

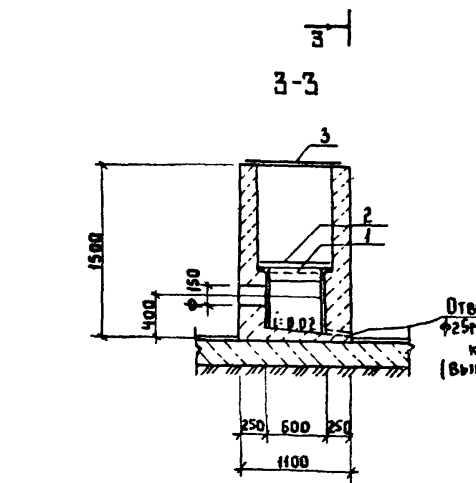
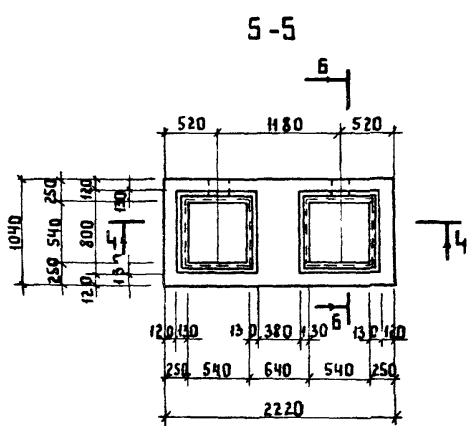
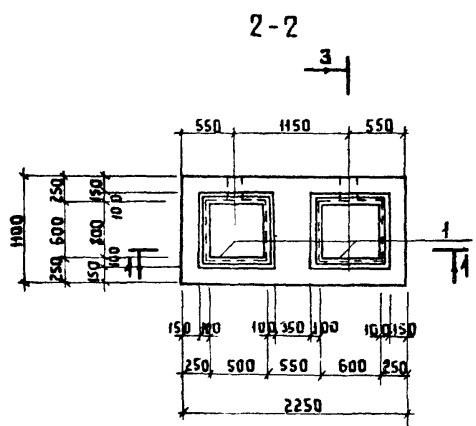
Поз.	ОБОЗНАЧЕНИЕ	НАИМЕНОВАНИЕ	КОЛ	МАССА ЕД КГ	ПРИМЕЧАНИЕ
<b>ФП2Б</b>					
<u>СБОРОЧНЫЕ ЕДИНИЦЫ</u>					
1	КЖИ-9	ИЗДЕЛИЕ ЗАКЛАДНОЕ МН-2	2	12	Альб III
2	МО125-00-00-00	РЕШЕТКА 750x750 мм	2	33	Альб III
3	КЖИ-16	КРЫШКА 900x900 мм	2	22.35	Альб III
<u>МАТЕРИАЛЫ</u>					
		БЕТОН МАРКИ В10	2.13	м <sup>3</sup>	
<b>ФП2К</b>					
<u>СБОРОЧНЫЕ ЕДИНИЦЫ</u>					
4	КЖИ-10	ИЗДЕЛИЕ ЗАКЛАДНОЕ МН-3	2	9.8	Альб III
2	МО12500-00-00	РЕШЕТКА 750x750	2	33	Альб III
3	КЖИ-16	КРЫШКА 900x900	2	22.35	Альб III
<u>МАТЕРИАЛЫ</u>					
		КИРПИЧ МАРКИ 75	196	м <sup>3</sup>	



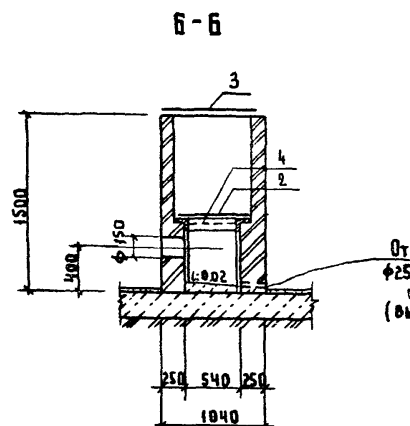
Внутреннюю поверхность покрыть слоями синтетических эмалей на основе лака ПВХ по затирке цементным раствором М-50 толщиной 20 мм



Внутреннюю поверхность покрыть слоями синтетических эмалей на основе лака ПВХ по затирке цементным раствором М-50 толщиной 20 мм



Отверстие для трубы  $\phi 25$  мм для сброса конденсата (выполнить по месту)



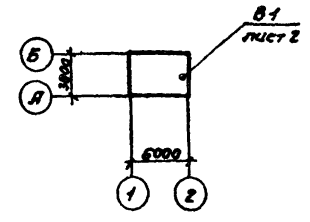
Отверстие для трубы  $\phi 25$  мм для сброса конденсата (выполнить по месту)

1. Все металлические элементы фильтров-поглопителей окрасить масляной краской за 2 раза.
2. После установки труб для подачи воздуха зазоры между отверстиями и трубами тщательно заделать.
3. При устройстве фильтра-поглопителя ФП2Б бетон тщательно уплотнять в опалубке.
4. Состав загрузки фильтров-поглопителей см. чертежи технической части проекта.
5. Наружные стены фильтров-поглопителей затереть цементным раствором М-50.

ТП 0901-9-20.87 АС				
Привязан	И.контр. Ротенштейн	Проверил Ротенштейн	И.т.инж. Власова	И.контр. Власова
			И.контр. Закубанский	И.контр. Сорокин
И.контр. №				
Фильтры-поглопители для резервуаров чистой воды емкостью от 50 до 300 м <sup>3</sup> вариант без клапанов			Листов	7
Фильтры-поглопители ФП-2Б, ФП2К.			Гипрокоммунводоканал г Москва	

ТИПОВОЙ ПРОЕКТ 0901-9-20.87 АЛБОВОМ I

План - схема



Характеристика отопительно-вентиляционных систем.

Обозначение системы	Кол-во систем	Наименование обслуживаемого помещения (теплопунктового оборудования)	Тип установки	Вентилятор					Электродвигатель			Примечание		
				тип исполнения по вращению	N	Соед. по-исполнению	L, мм 3/4	P, Па (мм.ст. вод.)	n, об/мин	тип, исполнение по взрывобезопасности	N, кВт		n, об/мин	
В1	1	Фильтры-поглотители для резервуаров чистой воды емкостью от 50м³ до 300м³.	А2,3035-1	Б44-70	2,5	1	ЛО°	270	190 мм.ст. вод.	1375	4,8, А25, А4	0,12	1375	

Ведомость ссылочных и прилагаемых документов.

Обозначение	Наименование
	<u>Ссылочные документы.</u>
5.904-1	детали крепления воздухо-водов.
1.484-32.	Занты и дефлекторы вентиляционных систем.
5.904-38	Гидкие вставки к центробежным вентиляторам.
	<u>Прилагаемые документы.</u>
ОВН1	Ограждение отверстия входного патрубка центробежного вентилятора.
ОВ.СО	спецификация оборудования.

Общие указания.

Проект вентиляции разработан на основании технологического задания и архитектурно-строительных чертежей в соответствии с действующими нормами.

В камерах фильтров-поглотителей запроектирована вытяжная механическая вентиляция из расчета 5<sup>ти</sup> кратного воздухообмена в час. Вентиляция предусматривается периодического действия с включением ее за 10-15 минут перед входом обслуживающего персонала в помещение.

Воздуховоды окрашиваются масляной краской за 1 раз снаружи.

Монтаж и испытание системы вентиляции производить в соответствии со СНиП 3.05.01-85, санитарно-техническое оборудование зданий и сооружений.

Ведомость чертежей основного комплекта ОВ

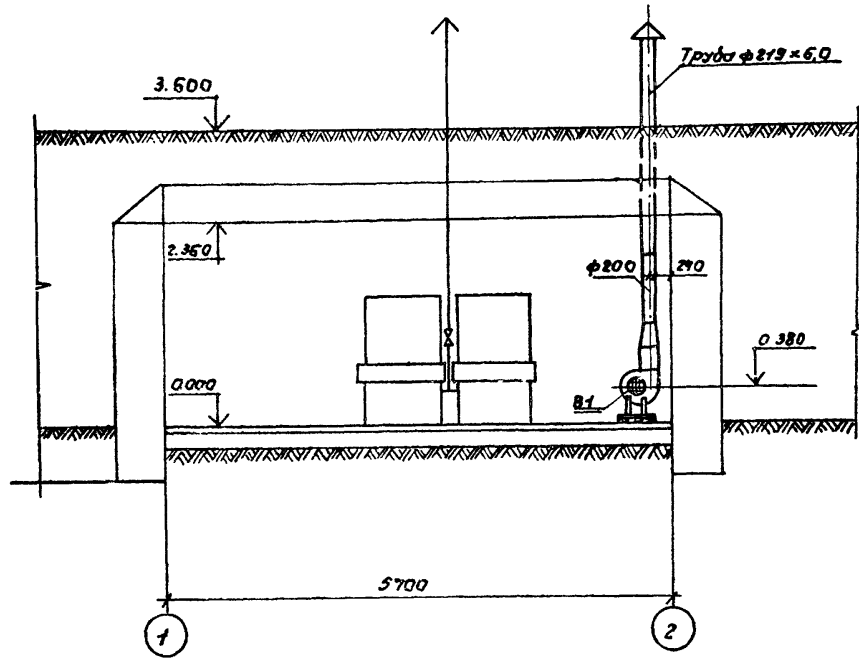
Лист	Наименование	Примечание
1	Общие данные	
2	Вентиляция, План на отм. 0.000. Разрез 1.	
	Схема системы В1	

Типовой проект разработан в соответствии с действующими нормами и правилами и предусматривает мероприятия, обеспечивающие взрыв-, взрывопожарную и пожарную безопасность при эксплуатации здания.

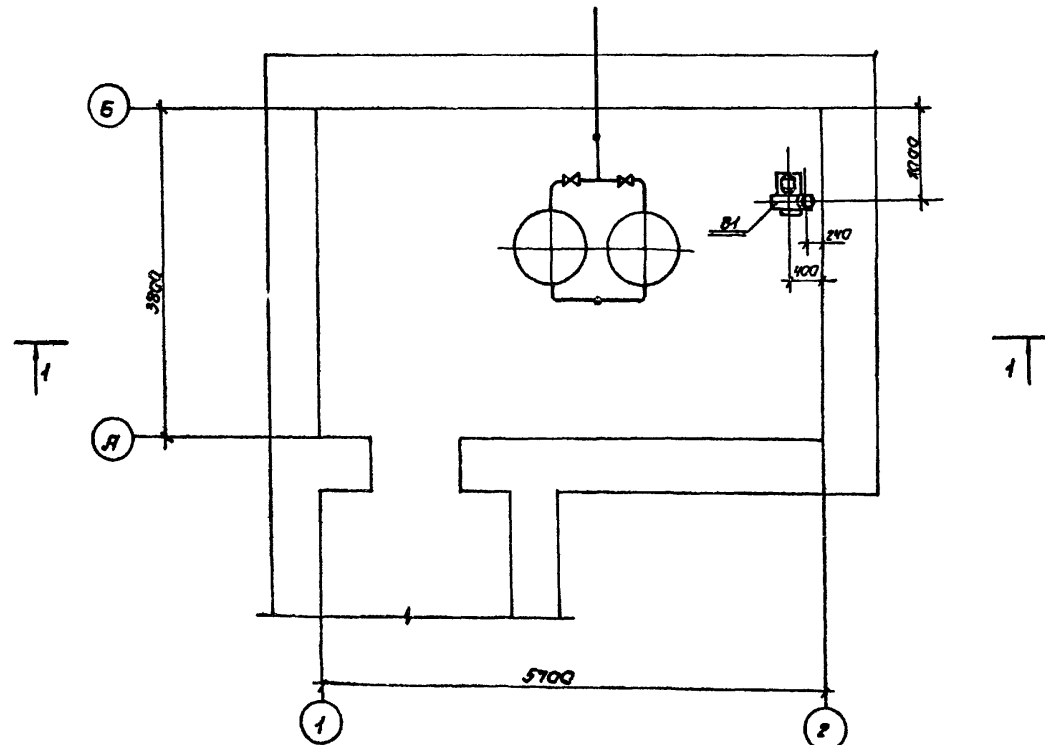
Главный инженер проекта *Романов И.А.*

привязан:		
ИНВ. N		
ТП 0901-9-20.87		ОВ
И контр. Березинский И.С.		
И.И.Ж. Бакетова	Ф.И.О. Каролов	Ф.И.О. Романов
Гл. спец. Березинский И.С.	Гл.ИП Романов И.А.	Исполнитель Романов И.А.
Исполн. Забывалов А.З.		
фильтры-поглотители для резервуаров чистой воды емкостью от 50м³ до 300м³. Выходит без клзонаков.		Листов 2
Общие данные		Листов 1
г. Москва		

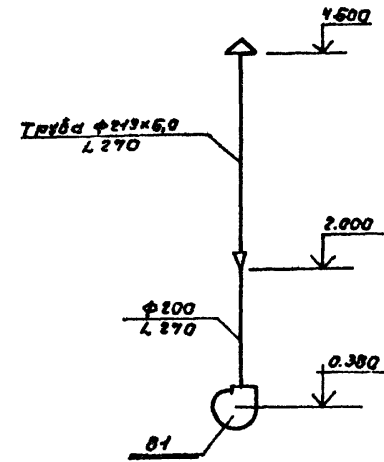
Разрез 1-1



План на отм. 0.000



B1



ТП 0901-9-20.87				ОВ		
И контр. В. Резуминский						
Фильтры-поглощатели для резервуаров чистой воды емкостью от 50 м³ до 300 м³. Вариант без клапанов.				Стр.	Лист	Всего
Умк. И. Бакетов				Р	2	
Р.К. Г. Коралев						
Гл. инж. Резуминский						
И.М. Б. Завьялов						
Вентиляция. План на отм. 0.000. Разрез 1-1. Схема системы В1.				Гипрокоммунводоканал г. Москва		

