

ТИПОВОЙ ПРОЕКТ  
0901-9-23.87

ФИЛЬТРЫ-ПОГЛОТИТЕЛИ  
ДЛЯ РЕЗЕРВУАРОВ ЧИСТОЙ ВОДЫ  
ЕМКОСТЬЮ ОТ 2500 м<sup>3</sup> ДО 4600 м<sup>3</sup>

ВАРИАНТ БЕЗ КЛАПАНОВ

АЛЬБОМ III

СТРОИТЕЛЬНЫЕ ИЗДЕЛИЯ

Госстрой СССР  
Тбилисский филиал  
ЦИТП  
Типовой проект /серия/  
№ 0901-9-23 23  
Заказ № 45  
Цена 0 руб. 84 коп.  
Тираж 500  
Дата - 31 01 1989г.

ТИПОВОЙ ПРОЕКТ  
**0901-9-23.87**  
ФИЛЬТРЫ-ПОГЛОТИТЕЛИ  
ДЛЯ РЕЗЕРВУАРОВ ЧИСТОЙ ВОДЫ  
ЕМКОСТЬЮ ОТ 2500 М<sup>3</sup> ДО 4600 М<sup>3</sup>  
ВАРИАНТ БЕЗ КЛАПАНОВ

АЛЬБОМ III

РАЗРАБОТАН ПРОЕКТИМ ИНСТИТУТОМ  
"ГИПРОКОМУНВОДОКАНАЛ"

ГЛАВНЫЙ ИНЖЕНЕР ИНСТИТУТА *Голанд*  
ГЛАВНЫЙ ИНЖЕНЕР ПРОЕКТА *Голанд*

ХАЗИКОВ Н.Г.  
РОМАНОВА Т.Х.

УТВЕРЖДЕН И ВВЕДЕН В ДЕЙСТВИЕ  
МИНИЖИЛКОМХОЗОМ РСФСР  
ПРИКАЗОМ N 12-ТА от 16 октября 1987 г.

## Содержание альбома

| Обозначение | Наименование                 | Стр. |
|-------------|------------------------------|------|
|             | <u>Изделия марки КЖИ</u>     |      |
| КЖИ 1       | Содержание альбома           | 2    |
| КЖИ 2       | Технические условия          | 3    |
| КЖИ 3       | Плита перекрытия ПП-4АПТ-а   | 4    |
| КЖИ 3       | Плита перекрытия ПП-4АПТ-б   | 4    |
| КЖИ 3       | Плита перекрытия ПП-4АПТ-в   | 4    |
| КЖИ 3       | Плита перекрытия ПП-4АПТ-г   | 4    |
| КЖИ 4       | Плита перекрытия ПП-4АПТ-а   | 5    |
| КЖИ 5       | Изделие закладное МН-1       | 5    |
| КЖИ 6       | Сетка арматурная С-1         | 6    |
| КЖИ 7       | Решетка Р-1                  | 6    |
| КЖИ 8       | Каркас пространственный КР-1 | 7    |
| КЖИ 9       | Каркас плоский КР-1          | 7    |
| КЖИ 10      | Изделие закладное МН-2       | 8    |
| КЖИ 11      | Изделие закладное МН-3       | 8    |
| КЖИ 12      | Кольцо                       | 9    |
| КЖИ 13      | Кольцо                       | 9    |
| КЖИ 14      | Изделие закладное МН-4       | 10   |
| КЖИ 15      | Изделие закладное МН-5       | 10   |
| КЖИ 16      | Деревянная крышка ф 1500     | 11   |
| КЖИ 17      | Деревянная крышка 1600x1400  | 11   |
| КЖИ 18      | Кольцо стеновое КЦ-15-Б, А   | 12   |

| Обозначение       | Наименование             | Стр. |
|-------------------|--------------------------|------|
|                   | <u>Изделия марки МО</u>  |      |
| МО 124-00-00-00СБ | Решетка ф 1410           | 13   |
|                   | Сборочный чертеж         |      |
| МО 124-00-00-00   | Решетка ф 1410           | 14   |
| МО 124-00-00-01   | Хомут                    | 14   |
| МО 124-01-00-00   | Решетка                  | 15   |
| МО 124-01-00-00СБ | Решетка Сборочный чертеж | 16   |
| МО 127-00-00-00СБ | Решетка Н50x1450         | 17   |
|                   | Сборочный чертеж         |      |
| МО 127-00-00-00   | Решетка Н50x1450         | 18   |
| МО 127-00-00-01   | Планка                   | 18   |
| МО 127-01-00-00   | Решетка                  | 19   |
| МО 127-00-00-02   | Планка                   | 19   |
| МО 127-01-00-00СБ | Решетка                  | 20   |
|                   | Сборочный чертеж         |      |

|          |  |  |  |             |  |  |  |                    |  |  |  |                     |  |  |  |
|----------|--|--|--|-------------|--|--|--|--------------------|--|--|--|---------------------|--|--|--|
| И.контр. |  |  |  | Ротенштейн  |  |  |  | ТП 0901-9-23-87    |  |  |  | КЖИ-3               |  |  |  |
| Проект.  |  |  |  | Ротенштейн  |  |  |  | Стадия             |  |  |  | Лист                |  |  |  |
| Ст.инж.  |  |  |  | Класова     |  |  |  | Р                  |  |  |  | 1                   |  |  |  |
| Гип      |  |  |  | Закубанский |  |  |  | Содержание альбома |  |  |  | Липрокоммунабодокан |  |  |  |
| Исполн.  |  |  |  | Сорокин     |  |  |  |                    |  |  |  | р. Москва           |  |  |  |

1. Арматурные изделия (каркасы, сетки) изготавливать при помощи контактной точечной электросварки с приваркой стержней во всех точках пересечения. Приварки стержней и к полосообразной и уголкообразной стали производить при помощи дуговой электросварки электродами типа Э-42А сплошным двухсторонним швом.
2. Объединение плоских каркасов в пространственные каркасы необходимо производить в кондукторах при помощи электросварных клещей.
3. Изготовление и приемку арматурных изделий следует осуществлять в соответствии с требованиями следующих нормативных документов:
  - ГОСТ 4098-85 „Соединения сварные арматуры железобетонных изделий и конструкций. Контактная и ванная сварка. Основные типы и конструктивные элементы.“
  - ГОСТ 5781-82\* „Сталь горячекатанная для армирования железобетонных конструкций.“
  - ГОСТ 5264-80 „Швы сварных соединений. Ручная электродуговая сварка. Основные типы и конструктивные элементы.“

Имя, отчество, подпись и дата: \_\_\_\_\_

|           |             |           |             |                        |  |                        |  |
|-----------|-------------|-----------|-------------|------------------------|--|------------------------|--|
|           |             |           |             | ТП 0901-9-23.87        |  | КЖИЗ ТУ                |  |
| И. КОМП.  | ПРОВЕРШЕН   | И. КОМП.  | ПРОВЕРШЕН   | ТЕХНИЧЕСКИЕ<br>УСЛОВИЯ |  | СТАДИА   АКСИ   ЛИСТОВ |  |
| ПРОВЕР.   | ПРОВЕРШЕН   | ПРОВЕР.   | ПРОВЕРШЕН   |                        |  |                        |  |
| СЛ. КОС.  | ВЛАСОВА     | СЛ. КОС.  | ВЛАСОВА     |                        |  | ВПРОКОММУНВОДОКАНАЛ    |  |
| ГЛ. ПР.   | ЗАКУБАНИКОВ | ГЛ. ПР.   | ЗАКУБАНИКОВ |                        |  | г. Москва              |  |
| ТЭН. ОРД. | СОБЕННИ     | ТЭН. ОРД. | СОБЕННИ     |                        |  |                        |  |

Рис. 1

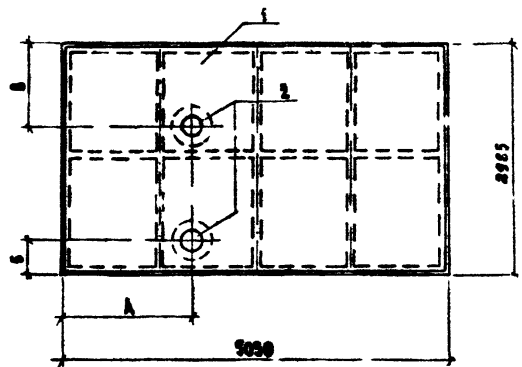
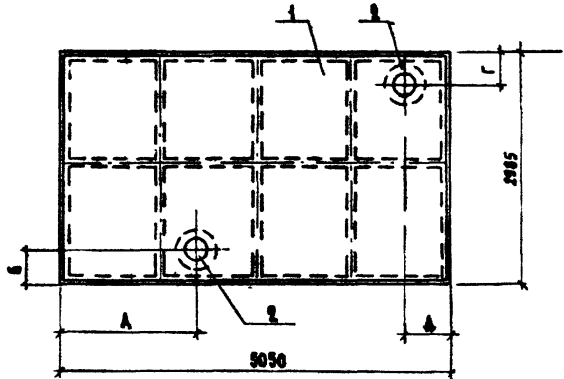


Рис. 2



|    |   | ОБОЗНАЧЕНИЕ       | НАИМЕНОВАНИЕ              | КОЛ. НА ИСПОЛНЕНИЕ КЖИ-3 |    |    |    | ПРИМЕЧАНИЕ |
|----|---|-------------------|---------------------------|--------------------------|----|----|----|------------|
|    |   |                   |                           | —                        | 01 | 02 | 03 |            |
|    |   |                   | СБОРОЧНЫЕ ЕДИНИЦЫ         |                          |    |    |    |            |
| А3 | 1 | 1.442.1-1.11.00.0 | ПАНТА ПЕРЕКРЫТИЯ ИР2-4АИТ | 1                        | 1  | 1  | 1  |            |
| А4 | 2 | КЖИ-5             | ИЗДЕЛИЕ ЗАКАЗНОЕ ИР-1     | 2                        | 2  | 2  | 2  |            |

| ОБОЗНАЧЕНИЕ | МАРКА      | Рис. | А мм | Б мм | В мм | Р мм | Δ мм |
|-------------|------------|------|------|------|------|------|------|
| КЖИ-3       | ИР2-4АИТ-а | 1    | 1650 | 280  | 1120 |      |      |
| -01         | ИР2-4АИТ-б | 2    | 1650 | 280  |      | 560  | 930  |
| -02         | ИР2-4АИТ-3 | 1    | 1750 | 280  | 1120 |      |      |
| -03         | ИР2-4АИТ-2 | 2    | 1750 | 280  |      | 560  | 930  |

| МАРКА ЭЛЕМЕНТА | ИЗДЕЛИЯ ЗАКАЗНЫЕ |               |              |               | Всего |
|----------------|------------------|---------------|--------------|---------------|-------|
|                | АРМАТ. КЛАССА    | ПРОКАТ        | МАРКА        | В С Т 3 К В 2 |       |
|                | А II             | ГОСТ 9787-82* | ГОСТ 103-76* |               |       |
|                | № 12             | Итого         | 50 мм        | Итого         |       |
| ИР2-4АИТ-а     | 2.56             | 2.56          | 23.8         | 23.8          |       |
| ИР2-4АИТ-б     | 2.56             | 2.56          | 23.8         | 23.8          |       |
| ИР2-4АИТ-6     | 2.56             | 2.56          | 23.8         | 23.8          |       |
| ИР2-4АИТ-2     | 2.56             | 2.56          | 23.8         | 23.8          |       |

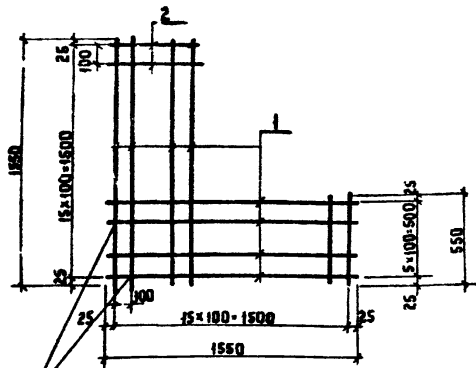
ИМ. ИЛ. ИЛ. ПОДАРОК В ДАТА. ВЛАД. ИМ. ИЛ.

|           |            |  |  |        |          |
|-----------|------------|--|--|--------|----------|
|           |            | ТП 0901-9-23.87                                  |  | КЖИ-3  |          |
|           |            | ПАНТА ПЕРЕКРЫТИЯ                                 |  | СТАДИИ | МАССА    |
|           |            | (ИР2-4АИТ-а; ИР2-4АИТ-б; ИР2-4АИТ-6, ИР2-4АИТ-2) |  | Р      | 4350     |
|           |            |  |  | 1:50   |          |
|           |            |  |  | Лист   | Листов 1 |
| И. КОМП.  | ПОТЯИТЕЛИ  |  |  |        |          |
| ПРОФ. ИЛ. | ПОТЯИТЕЛИ  |  |  |        |          |
| СЗ. ИЛ.   | ВАСОВА     |  |  |        |          |
| ИЛ.       | ЗАНКАНСКИЙ |  |  |        |          |
| НАЧ. ОТД. | СЕРБИИ     |  |  |        |          |
|           |            | ГИПРОПРОЕКТИН ВЕДЕНИЯ г. Москва                  |  |        |          |



ИВ. № ПОДА. ПОДПИСЬ ДАТА ВЗРАМ. ИВ. №

ГОСТ 14038-85 КТ 2



| Формат | Зона | Поз. | Обозначение | Наименование                | Кол. | Примечание |
|--------|------|------|-------------|-----------------------------|------|------------|
|        |      |      |             | <u>Документация</u>         |      |            |
|        |      |      | КЖИ-2 ТУ    | Технические условия         |      |            |
|        |      |      |             | <u>Детали</u>               |      |            |
| Б4     | 1    |      | КЖИ-6.1     | А-И-10 ГОСТ 5781-82 с. 1550 | 12   | 0,96 кг    |
| Б4     | 2    |      | КЖИ-6.2     | А-И-10 ГОСТ 5781-82 с. 550  | 20   | 0,34 кг    |

ТП 0901-9-23.87

КЖИ-6

Сетка арматурная  
С-1

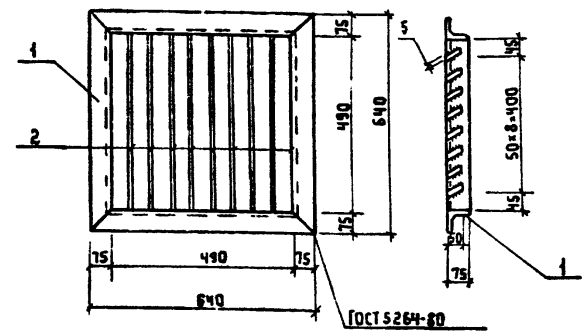
Станд. Масса Масштаб

Р 18.3 1:25

Лист Листов: 1  
И. ПРОКОРЯКОВ  
г. Москва

И. КОНТР. РИТЕНШТЕЙН  
ПРОВЕР. РИТЕНШТЕЙН  
С. И. ИЖ. ВЛАСОВА  
ТИП. ЗАКУБАНСКИЙ  
НАЧ. СТА. СОРОКИН

*Р.С.*  
*В.С.*  
*В.С.*  
*В.С.*



ИВ. № ПОДА. ПОДПИСЬ ДАТА ВЗРАМ. ИВ. №

| Формат | Зона | Поз. | Обозначение | Наименование   | Кол. | Примечание |
|--------|------|------|-------------|--|------|------------|
|        |      |      |             | <u>Документация</u>                                      |      |            |
|        |      |      | КЖИ-7.1     | Технические условия                                      |      |            |
|        |      |      |             | <u>Детали</u>  |      |            |
| Б4     | 1    |      | КЖИ-7.1     | Углолок 75x75x5 ГОСТ 8509-79* с. 2560                    | 1    | 14,8 кг    |
| Б4     | 2    |      | КЖИ-7.2     | Полоса 5x60 ГОСТ 103-76* с. 2 кат. 2 ГОСТ 535-79* Р. 490 | 8    | 1,15 кг    |

ТП 0901-9-23.87

КЖИ-7

Решетка Р-1

Станд. Масса Масштаб

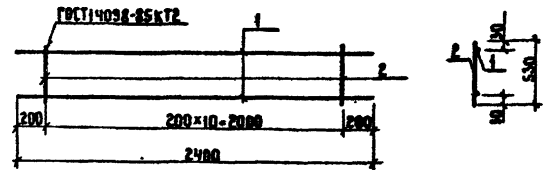
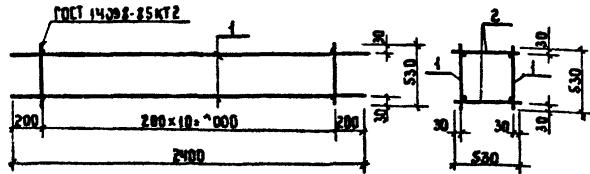
Р 24 1:10

Лист Листов: 1  
И. ПРОКОРЯКОВ  
г. Москва

И. КОНТР. РИТЕНШТЕЙН  
ПРОВЕР. РИТЕНШТЕЙН  
С. И. ИЖ. ВЛАСОВА  
ТИП. ЗАКУБАНСКИЙ  
НАЧ. СТА. СОРОКИН

*Р.С.*  
*В.С.*  
*В.С.*





Изм. № 01  
Изм. № 02  
Изм. № 03  
Изм. № 04  
Изм. № 05  
Изм. № 06  
Изм. № 07  
Изм. № 08  
Изм. № 09  
Изм. № 10

Изм. № 01  
Изм. № 02  
Изм. № 03  
Изм. № 04  
Изм. № 05  
Изм. № 06  
Изм. № 07  
Изм. № 08  
Изм. № 09  
Изм. № 10

| Формат | Зона | Поз. | Обозначение | Наименование              | Код | Примеч. |
|--------|------|------|-------------|---------------------------|-----|---------|
|        |      |      |             | <u>Документация</u>       |     |         |
|        |      |      | КЖИ-2 ТУ    | Технические условия       |     |         |
|        |      |      |             | <u>Сборочные единицы</u>  |     |         |
| А4     | 1    |      | КЖИ-9       | Каркас плоский КР-1       | 2   |         |
|        |      |      |             | <u>Автомат</u>            |     |         |
| Б4     | 2    |      | КЖИ-8       | А-Т-6 ГОСТ 5781-82* Р-530 | 22  | 0,12 кг |

| Формат | Зона | Поз. | Обозначение | Наименование                | Код | Примеч. |
|--------|------|------|-------------|-----------------------------|-----|---------|
|        |      |      |             | <u>Документация</u>         |     |         |
|        |      |      | КЖИ-2 ТУ    | Технические условия         |     |         |
|        |      |      |             | <u>Сборочные единицы</u>    |     |         |
| Б4     | 1    |      | КЖИ-9.1     | А-Т-10 ГОСТ 5781-82* Р-2400 | 2   | 1,5 кг  |
| Б4     | 2    |      | КЖИ-9.2     | А-Т-6 ГОСТ 5781-82* Р-530   | 11  | 0,12 кг |

ТП 0901-9-23.87 КЖИ-8

Каркас  
пространственный КР-1

Сталь Масса Мачта

Р 11.3 1:25

Лист 1 из 2

ИПРОКМТУИИВОДАКАНА  
г. Москва

Н. КОНТ. РИЕННТЕЙН *RS*  
 ПРОВЕРИ РИЕННТЕЙН *RS*  
 СТ. ИЖИ ВАРЧВА *Варч*  
 ТИП ЗАКЪВАНЪЖ *Сит*  
 НАУ. ОТА СОРЖКИ *Сит*

ТП 0901-9-23.87 КЖИ-9

Каркас  
плоский КР-1

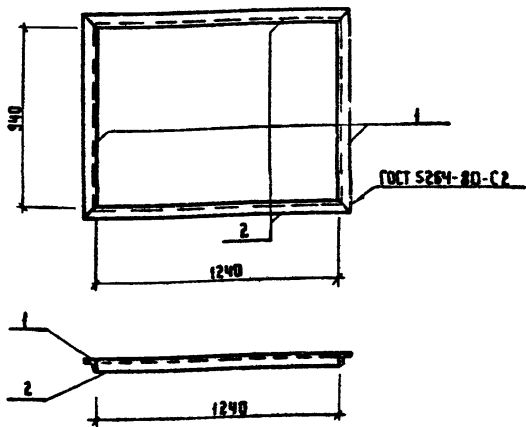
Сталь Масса Мачта

Р 4.32 1:25

Лист 1 из 2

ИПРОКМТУИИВОДАКАНА  
г. Москва

Н. КОНТ. РИЕННТЕЙН *RS*  
 ПРОВЕРИ РИЕННТЕЙН *RS*  
 СТ. ИЖИ ВАРЧВА *Варч*  
 ТИП ЗАКЪВАНЪЖ *Сит*  
 НАУ. ОТА СОРЖКИ *Сит*



| Код                 | Зона | Поз. | Обозначение | Наименование  | Кол. | Примечание |
|---------------------|------|------|-------------|---|------|------------|
| <u>Документация</u> |      |      |             |   |      |            |
|                     |      |      | КЖИ-2 ТУ    | Технические условия   |      |            |
| <u>Детали</u>       |      |      |             |   |      |            |
| БЧ                  | 1    |      | КЖИ-И.1     | Уголок 56x56x5 ГОСТ 8509-72<br>Угловая сталь 2-Т ГОСТ 535-79 С=1050 | 2    | 4,5 кг     |
| БЧ                  | 2    |      | КЖИ-И.2     | Уголок 56x56x5 ГОСТ 8509-72<br>Угловая сталь 2-Т ГОСТ 535-79 С=1350 | 2    | 5,7 кг     |

ТП 0904-9-23.87 КЖИ-10

ИЗДАНИЕ ЗАКАЗНОЕ  
МН-2

СТАДИЯ МАСШТАБ

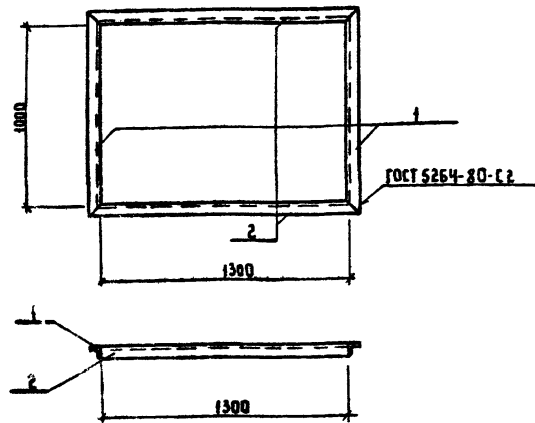
Р 204 1:20

Лист 1 Листов 1

ГИПРОКОММУНВОДОКАНАЛ  
г. Москва

И. КОМП. РАТЕНШТЕЙН  
ПРОВЕРКА РАТЕНШТЕЙН  
СТ. НИЖ. ВЛАСОВА  
ТИП ЗАКЪЛБАНСКИЙ  
НАЧ. УЧА. ГОРОКИН

*Ратенштейн*  
*Власова*  
*Закълбанский*  
*Горокин*



| Код                 | Зона | Поз. | Обозначение | Наименование  | Кол. | Примечание |
|---------------------|------|------|-------------|---|------|------------|
| <u>Документация</u> |      |      |             |   |      |            |
|                     |      |      | КЖИ-12 ТУ   | Технические условия   |      |            |
| <u>Детали</u>       |      |      |             |   |      |            |
| БЧ                  | 1    |      | КЖИ-И.1     | Уголок 56x56x5 ГОСТ 8509-72<br>Угловая сталь 2-Т ГОСТ 535-79 С=1110 | 2    | 4,7 кг     |
| БЧ                  | 2    |      | КЖИ-И.2     | Уголок 56x56x5 ГОСТ 8509-72<br>Угловая сталь 2-Т ГОСТ 535-79 С=1410 | 2    | 6,0 кг     |

ТП 0904-9-23.87 КЖИ-11

ИЗДАНИЕ ЗАКАЗНОЕ  
МН-3

СТАДИЯ МАСШТАБ

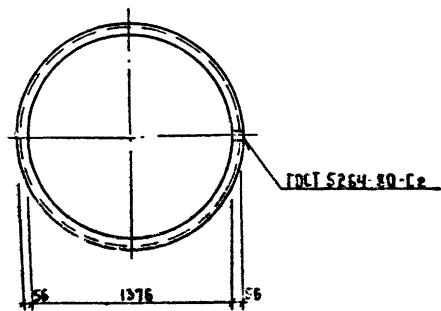
Р 214 1:20

Лист 1 Листов 1

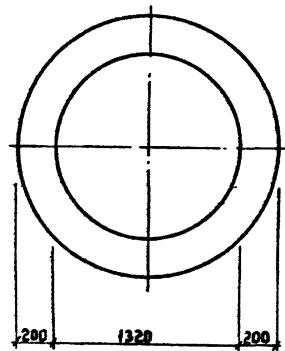
ГИПРОКОММУНВОДОКАНАЛ  
г. Москва

И. КОМП. РАТЕНШТЕЙН  
ПРОВЕРКА РАТЕНШТЕЙН  
СТ. НИЖ. ВЛАСОВА  
ТИП ЗАКЪЛБАНСКИЙ  
НАЧ. УЧА. ГОРОКИН

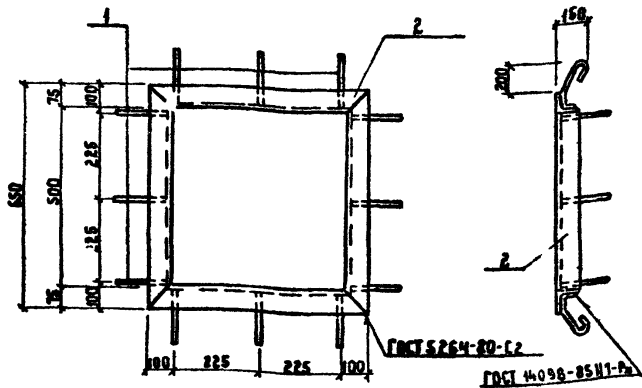
*Ратенштейн*  
*Власова*  
*Закълбанский*  
*Горокин*



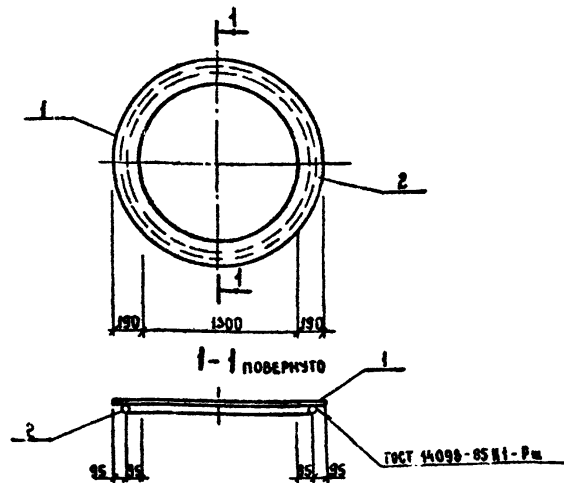
|   |  |  |                             |                                   |          |         |
|---|--|--|-----------------------------|-----------------------------------|----------|---------|
| Имя, № прола  | Подпись  | Дата   | ТП 0901-9-23.87             |                                   | КЖИ-12   |         |
| И. КОНТР.<br>ПРОВЕРКА<br>СТ. ИЖЭ<br>ТИП<br>И. Ч. ОТД. | РОТЕНШТЕЙН<br>РОТЕНШТЕЙН<br>ВАЛАСОВА<br>ЗАКУБАНСКИЙ<br>СОРОКИН | <i>[Signature]</i><br><i>[Signature]</i><br><i>[Signature]</i><br><i>[Signature]</i><br><i>[Signature]</i> | Кольцо                      | СТАЛЬ                             | МАССА    | МАСШТАБ |
|   |  |  |                             | Р                                 | 19,2     | 1:25    |
|   |  |  |                             | Лист                              | Листов 1 |         |
|   |  |  | Уголок 56x56x5 ГОСТ 8509-72 | Тип прокоммунводоканала г. Москва |          |         |
|   |  |  | в ст. кн 2-1 ГОСТ 535-79    |                                   |          |         |



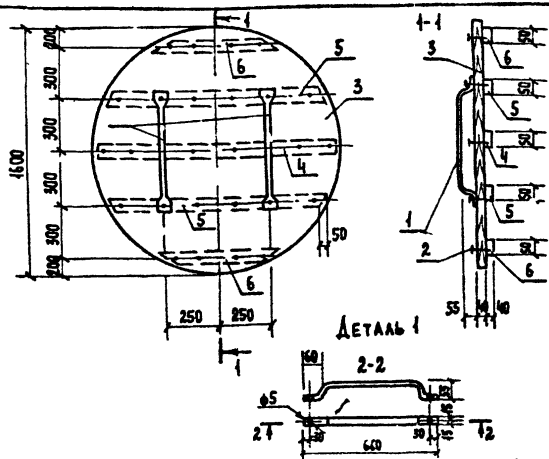
|   |  |  |                                   |                                   |          |         |
|---|--|--|-----------------------------------|-----------------------------------|----------|---------|
| Имя, № прола  | Подпись  | Дата   | ТП 0901-9-23.87                   |                                   | КЖИ-13   |         |
| И. КОНТР.<br>ПРОВЕРКА<br>СТ. ИЖЭ<br>ТИП<br>И. Ч. ОТД. | РОТЕНШТЕЙН<br>РОТЕНШТЕЙН<br>ВАЛАСОВА<br>ЗАКУБАНСКИЙ<br>СОРОКИН | <i>[Signature]</i><br><i>[Signature]</i><br><i>[Signature]</i><br><i>[Signature]</i><br><i>[Signature]</i> | Кольцо                            | СТАЛЬ                             | МАССА    | МАСШТАБ |
|   |  |  |                                   | Р                                 | 74,7     | 1:25    |
|   |  |  |                                   | Лист                              | Листов 1 |         |
|   |  |  | Полоса 10x120 ГОСТ 82-70*         | Тип прокоммунводоканала г. Москва |          |         |
|   |  |  | в ст. кн 2-1 ГОСТ 14637-79 В-1120 |                                   |          |         |



| Изм. №      | Дата                 | Подпись и дата | Взам. инв. № | Формат                         | Кол.        | Примечание                                    |
|-------------|----------------------|----------------|--------------|--------------------------------|-------------|---|
|             |                      |                |              | Зона                           |             |   |
|             |                      |                |              | Поз.                           | Обозначение | Наименование                                  |
|             |                      |                |              | <u>ДОКУМЕНТАЦИЯ</u>            |             |   |
|             |                      |                |              |                                | КЖИ-2 ТУ    | ТЕХНИЧЕСКИЕ УСЛОВИЯ                           |
|             |                      |                |              | <u>ДЕТАЛИ</u>                  |             |   |
| 1           |                      |                |              |                                | КЖИ-14.1    | А-1-8 ГОСТ 5781-82* С-500                     |
| 2           |                      |                |              |                                | КЖИ-14.2    | ГОЛОК ГОСТ 8509-82<br>ГОСТ КО-2-1 ГОСТ 545-79 |
|             |                      |                |              | ТП 0901-9-23.87 КЖИ-14         |             |   |
|             |                      |                |              | ИЗДАНИЕ ЗАКАЗНОЕ МН-4          |             |   |
|             |                      |                |              | Копия                          | Масса       | Масштаб                                       |
|             |                      |                |              | Р                              | 17,48       | 1:10  |
|             |                      |                |              | Лист 1 из 1                    |             |   |
|             |                      |                |              | Гипрокоммунводоканал г. Москва |             |   |
| Исполнитель | Н. Кондр. Ротенштейн |                |              |                                |             |   |
| Проверил    | Ротенштейн           |                |              |                                |             |   |
| Ст. инж.    | Владова              |                |              |                                |             |   |
| Гип.        | Заквашкин            |                |              |                                |             |   |
| Нач. шта.   | Сорокин              |                |              |                                |             |   |



| Изм. №      | Дата                 | Подпись и дата | Взам. инв. № | Формат                         | Кол.        | Примечание  |
|-------------|----------------------|----------------|--------------|--------------------------------|-------------|---|
|             |                      |                |              | Зона                           |             |   |
|             |                      |                |              | Поз.                           | Обозначение | Наименование  |
|             |                      |                |              | <u>ДОКУМЕНТАЦИЯ</u>            |             |   |
|             |                      |                |              |                                | КЖИ-2 ТУ    | ТЕХНИЧЕСКИЕ УСЛОВИЯ                                     |
|             |                      |                |              | <u>ДЕТАЛИ</u>                  |             |   |
| 1           |                      |                |              |                                | КЖИ-15.1    | Полоса 100 по ГОСТ 62-70*<br>вкл. по ГОСТ 1637-79 -1680 |
| 2           |                      |                |              |                                | КЖИ-15.2    | А-1-10 ГОСТ 5781-82* С-9350                             |
|             |                      |                |              | ТП 0901-9-23.87 КЖИ-15         |             |   |
|             |                      |                |              | ИЗДАНИЕ ЗАКАЗНОЕ МН-5          |             |   |
|             |                      |                |              | Копия                          | Масса       | Масштаб   |
|             |                      |                |              | Р                              | 81,77       | 1:25  |
|             |                      |                |              | Лист 1 из 1                    |             |   |
|             |                      |                |              | Гипрокоммунводоканал г. Москва |             |   |
| Исполнитель | Н. Кондр. Ротенштейн |                |              |                                |             |   |
| Проверил    | Ротенштейн           |                |              |                                |             |   |
| Ст. инж.    | Владова              |                |              |                                |             |   |
| Гип.        | Заквашкин            |                |              |                                |             |   |
| Нач. шта.   | Сорокин              |                |              |                                |             |   |



| ФОРМАТ | ЗОНА | ПОВ. | ОБОЗНАЧЕНИЕ | НАИМЕНОВАНИЕ  | КОЛ.  | ПРИМеч.        |
|--------|------|------|-------------|---|-------|----------------|
| A4     | 1    |      | КЖИ 18.1    | ПОЛОСА 40x50 ГОСТ 2695-71 $\epsilon$ 800<br>СТАНДАРТНЫЕ ИЗДАНИЯ | 2     | 19 кг          |
|        | 2    |      |             | ГОЗДАК К4.0x100 ГОСТ 4028-63<br>МАТЕРИАЛЫ                       | 0.2   | кг             |
|        | 3    |      |             | ДОСКА 6x40 мм ГОСТ 2695-71                                      | 0.080 | м <sup>3</sup> |
|        | 4    |      |             | БРУСОК 40x50 ГОСТ 2695-71 $\epsilon$ 1460                       | 0.003 | м <sup>3</sup> |
|        | 5    |      |             | БРУСОК 40x50 ГОСТ 2695-71 $\epsilon$ 1000                       | 0.004 | м <sup>3</sup> |
|        | 6    |      |             | БРУСОК 40x50 ГОСТ 2695-71 $\epsilon$ 500                        | 0.002 | м <sup>3</sup> |

ТП 0901-9-23.87 КЖИ15

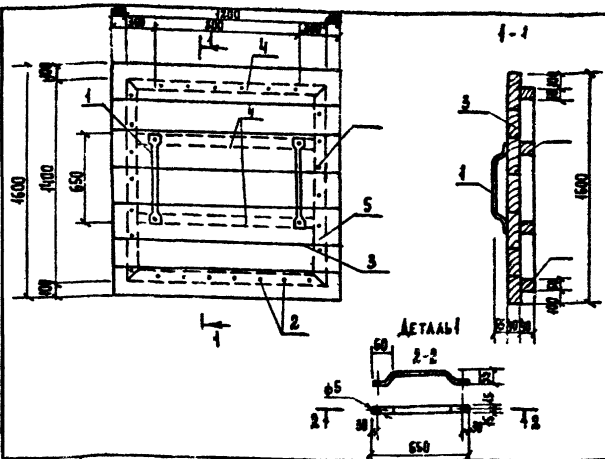
ДЕРЕВЯННАЯ КРЫШКА  
 $\phi$  1600

| СТАЛЬ | МАССА    | МАШИНЫ |
|-------|----------|--------|
| Р     | 53,2     |        |
| Лист  | Листов / |        |

ГИПРОКОМУНВОДОКАНАЛ  
г. Москва

Н. КОНТРОЛЬ: [подпись]  
 ПРОЕКТ: [подпись]  
 СТ. ИНЖ. БАКОВА  
 ГИП БРКУБАНСКИЙ  
 НАЧ. ОТ. СОРБИКИ

Имя, отчество, Подпись и дата: [подпись]



| ФОРМАТ | ЗОНА | ПОВ. | ОБОЗНАЧЕНИЕ | НАИМЕНОВАНИЕ  | КОЛ.  | ПРИМеч.        |
|--------|------|------|-------------|---|-------|----------------|
| A4     | 1    |      | КЖИ 19.1    | ПОЛОСА 40x50 ГОСТ 2695-71 $\epsilon$ 800<br>СТАНДАРТНЫЕ ИЗДАНИЯ | 2     | 19 кг          |
|        | 2    |      |             | ГОЗДАК К4.0x100 ГОСТ 4028-63<br>МАТЕРИАЛЫ                       | 0.2   | кг             |
|        | 3    |      |             | ДОСКА 6x40 мм ГОСТ 2695-71                                      | 0.090 | м <sup>3</sup> |
|        | 4    |      |             | БРУСОК 40x50 ГОСТ 2695-71 $\epsilon$ 1200                       | 0.01  | м <sup>3</sup> |
|        | 5    |      |             | БРУСОК 40x50 ГОСТ 2695-71 $\epsilon$ 1400                       | 0.006 | м <sup>3</sup> |

ТП 0901-9-23.87 КЖИ17

ДЕРЕВЯННАЯ КРЫШКА  
1600 x 1600

| СТАЛЬ | МАССА    | МАШИНЫ |
|-------|----------|--------|
| Р     | 62,2     |        |
| Лист  | Листов / |        |

ГИПРОКОМУНВОДОКАНАЛ  
г. Москва

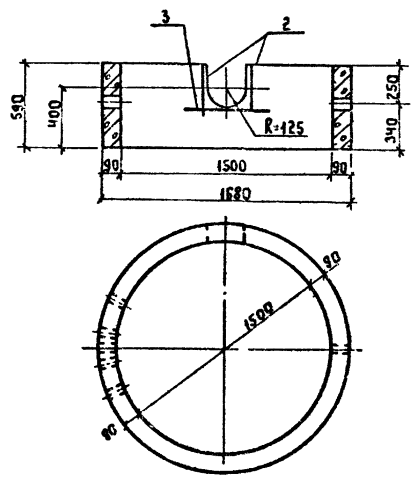
Имя, отчество, Подпись и дата: [подпись]

Н. КОНТРОЛЬ: [подпись]  
 ПРОЕКТ: [подпись]  
 СТ. ИНЖ. БАКОВА  
 ГИП БРКУБАНСКИЙ  
 НАЧ. ОТ. СОРБИКИ

Инв. № подл. Подпись шифра. Взам. № 10/87

Типовой проект 0901-9-23 87

Альбом III



| ФОРМА | ЗОНА | ПОЗ. | ОБОЗНАЧЕНИЕ   | НАИМЕНОВАНИЕ                       | КОЛ. | ПРИМеч. |
|-------|------|------|---------------|------------------------------------|------|---------|
|       |      |      |               | <u>СБОРОЧНЫЕ ЕДИНИЦЫ</u>           |      |         |
|       |      | 1    | 3 900-3 67 42 | Опорное кольцо КЦ-15-Б             | 1    |         |
|       |      |      |               | <u>ДЕТАЛИ</u>                      |      |         |
| БЧ    |      | 2    | КЖИ-18.1      | А-III-10 ГОСТ 5781-82 <sup>4</sup> |      |         |
|       |      |      |               | Р=400                              | 2    | 0,25 кг |
| БЧ    |      | 3    | КЖИ-18.2      | А-III-10 ГОСТ 5781-82 <sup>2</sup> |      |         |
|       |      |      |               | Р=850                              | 1    | 0,53 кг |

ВЕДОМОСТЬ РАСХОДА СТАЛИ НА ЭЛЕМЕНТ, КГ

| МАРКА ЭЛЕМЕНТА | ИЗДАНИЕ ЗАКАЗНОЕ          |       |       |              |      |
|----------------|---------------------------|-------|-------|--------------|------|
|                | АРМАТУРА КЛАССА           |       | Всего | Общий расход |      |
|                | А-III                     |       |       |              |      |
|                | ГОСТ 5781-82 <sup>4</sup> |       |       |              |      |
| φ10            |                           | Итого |       |              |      |
| КЦ 15-Б, А"    | 1,03                      |       | 1,03  | 1,03         | 1,03 |

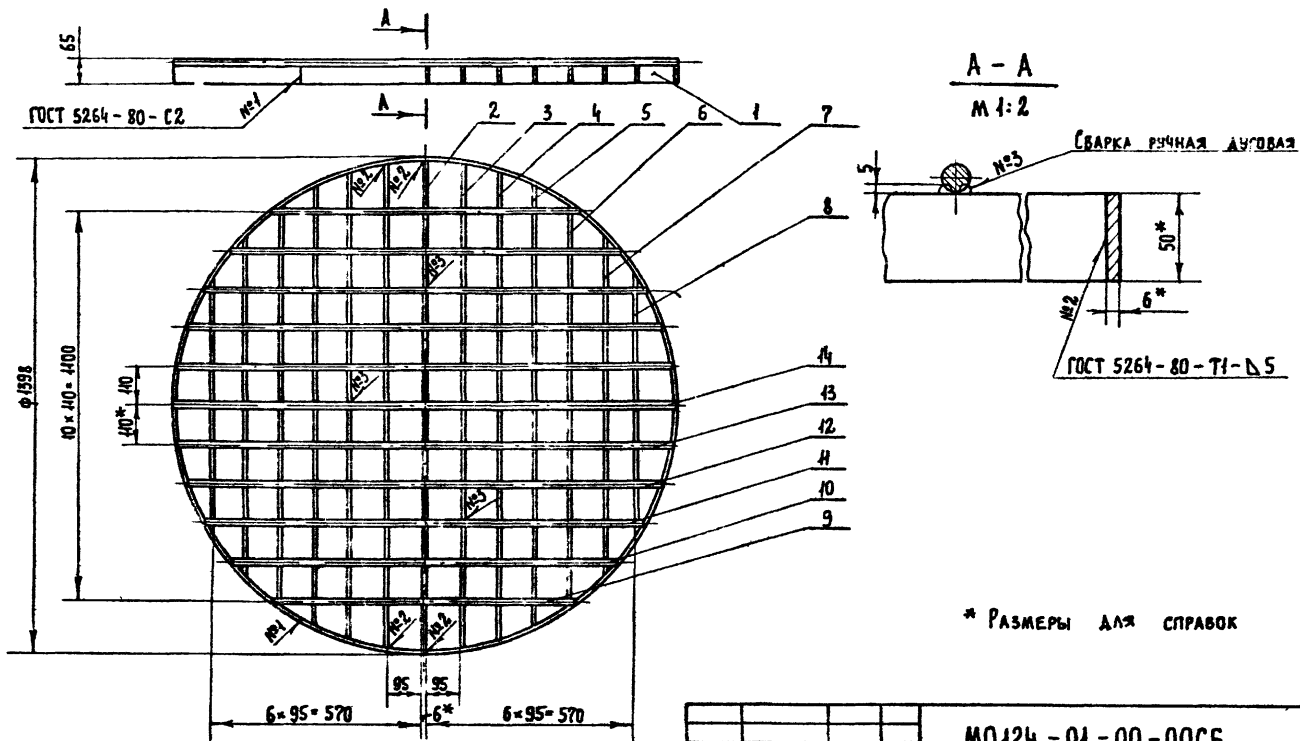
|           |            |                            |  |                               |             |
|-----------|------------|----------------------------|--|-------------------------------|-------------|
|           |            | ТП 0901-9-23 87            |  | КЖИ-18                        |             |
|           |            | Кольцо стеновое КЦ15-Б, А" |  | СТАДИЯ                        | МАСШТАБ     |
|           |            |                            |  | Р                             | 0,66 Т 1:20 |
|           |            |                            |  | Лист                          | Листов      |
|           |            |                            |  | ИПРОКОНТРИНВОДОКАНАЛ г.Москва |             |
| КОНТР.    | РОЗЕНШТЕЙН |                            |  |                               |             |
| ПРОВЕРКА  | РОЗЕНШТЕЙН |                            |  |                               |             |
| СТ. ИНЖ.  | ВАСОВА     |                            |  |                               |             |
| ГИП       | ЗАКУБАНКИН |                            |  |                               |             |
| НАЧ. ОТД. | ГОРЬКИН    |                            |  |                               |             |











\* РАЗМЕРЫ ДЛЯ СПРАВОК

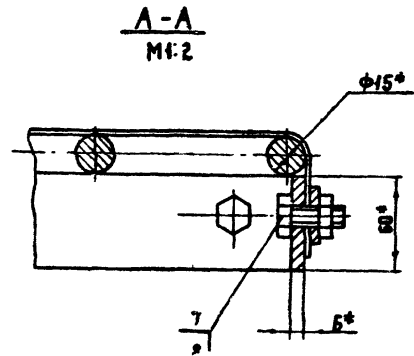
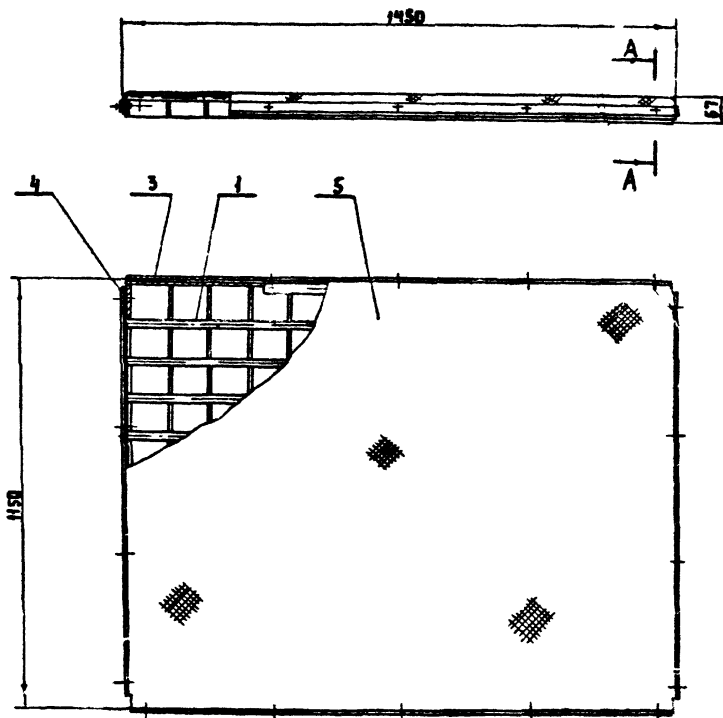
ПРИВЯЗАН:

|          |          |      |
|----------|----------|------|
| РАЗРАБ.  | КАРЫГИНА | 1987 |
| РЭК. ПР. | СМИРНОВ  | 1987 |
| И. КОМП. | СМИРНОВ  | 1987 |
| ИМБ. №   |          |      |

МО124-01-00-00СБ

РЕШЕТКА  
СБОРОЧНЫЙ ЧЕРТЕЖ.

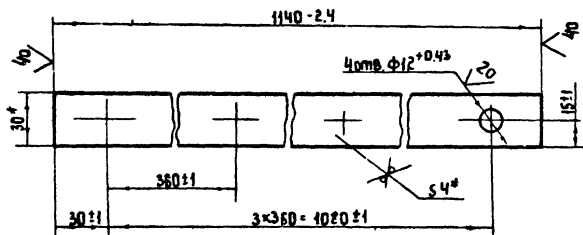
| СТАЛЬНАЯ МАССА                   | МАСШТАБ  |      |
|----------------------------------|----------|------|
| Р                                | 64,1     | 1:10 |
| Лист                             | Листов 1 |      |
| ГИПРОКОМУНВОДОКАНАЛ<br>г. Москва |          |      |



\* РАЗМЕРЫ ДЛЯ СПРАВОК

|         |         |           |           |                                 |          |        |
|---------|---------|-----------|-----------|---------------------------------|----------|--------|
|         |         |           |           | МО:27-00-00-00 СБ               |          |        |
|         |         |           |           | Решетка<br>1450 x 1450          |          |        |
|         |         |           |           | СТАЛЬ                           | МАССА    | МАШТАБ |
|         |         |           |           | Р                               | 84,5     | 1:10   |
|         |         |           |           | Лист                            | Листов 1 |        |
|         |         |           |           | ТИПРОКММНИВВОДСКАНА<br>Г.МОСКВА |          |        |
| ПРИВЗАН | РАЗРАБ. | ГРИМЧЕНКО | Пров.     | СМИРНОВ                         |          |        |
|         |         | И. ПОИТР. | КОЗЫРЧЕНА | И. П. П.                        |          |        |
| Инд. №  |         | И. П. П.  | И. П. П.  | И. П. П.                        |          |        |





в РАЗМЕРЫ ДЛЯ СБОРКИ

МД127-00-00-02

Панка

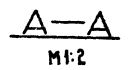
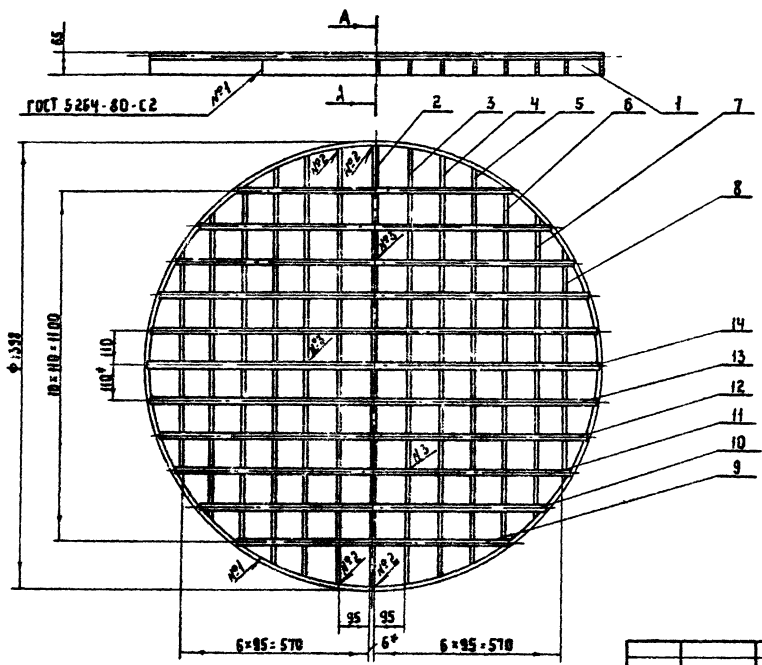
СТАДИЯ МАССА МАСШТАБ

1.07 1:2

Лист Листов: 1

Полоса Б-2 4х30 ГОСТ 103-76  
Ст.3 ГОСТ 535-79ТИПРОКОММУНИКАЦИОННАЯ  
г. Москва

| ФОРМАТ                | КОЛ-ВО | ПОЗ. | ОБОЗНАЧЕНИЕ      | НАИМЕНОВАНИЕ  | КОЛ. | ПРИМЕЧАНИЕ |
|-----------------------|--------|------|------------------|---|------|------------|
|                       |        |      |                  |   |      |            |
| <u>ДОКУМЕНТАЦИЯ</u>   |        |      |                  |   |      |            |
| А3                    |        |      | МД127-01-00-00СБ | СБОРОЧНЫЙ ЧЕРТЕЖ  |      |            |
| <u>ДЕТАЛИ</u>         |        |      |                  |   |      |            |
| Б4                    | 1      |      | МД127-01-00-01   | Полоса Б-2 6х50 ГОСТ 103-76<br>Ст.3 ГОСТ 535-79<br>P=1446 | 2    | 3,4 кг     |
| Б4                    | 2      |      | МД127-01-00-02   | Полоса Б-2 6х50 ГОСТ 103-76<br>Ст.3 ГОСТ 535-79<br>P=1134 | 16   | 2,67 кг    |
| Б4                    | 3      |      | МД127-01-00-03   | Круг В-15 ГОСТ 2590-71<br>Ст.3 ГОСТ 535-79<br>P=1446      | 12   | 2,0 кг     |
| <u>МД127-01-00-00</u> |        |      |                  |   |      |            |
|                       |        |      |                  | РЕШЕТКА   |      |            |
|                       |        |      |                  | СТАДИЯ Лист Листов  |      |            |
|                       |        |      |                  | Р   | 1    |            |
|                       |        |      |                  | ТИПРОКОММУНИКАЦИОННАЯ<br>г. Москва                        |      |            |



СВАРКА РУЧНОЙ АРГОНОВАЯ

ГОСТ 5264-80-71 - 5

\* РАЗМЕРЫ ДЛЯ СПРАВОК

|          |                   |                |
|----------|-------------------|----------------|
| ПРИВЯЗАН | РАЗРАБ. КАПИРОВА  | <i>Смирнов</i> |
|          | РУК. ГР. СМЕРНОВ  | <i>Смирнов</i> |
| ИНВ. №   | И. КОНТР. СМЕРНОВ | <i>Смирнов</i> |

|                                 |          |         |
|---------------------------------|----------|---------|
| МО124-01-00-00СБ                |          |         |
| СТАЛЬ                           | МАССА    | МАСШТАБ |
| Р                               | 64,1     | 1:10    |
| ЛИСТ                            | ЛИСТОВ 1 |         |
| ГИПРОКОММУНЭКОНОМА<br>г. Москва |          |         |