

Госстрой СССР
Тбилисский филиал
ЦИТП
Типовой проект /серия/
№ 2901-9-24 а
Заказ № 530
Цена 3 руб. 50 коп.
Тираж 200
Дата " 4 " 04 1989г.

ТИПОВОЙ ПРОЕКТ
0901 - 9 - 24.87
ФИЛЬТРЫ-ПОГЛОТИТЕЛИ
ДЛЯ РЕЗЕРВУАРОВ ЧИСТОЙ ВОДЫ
ЕМКОСТЬЮ ОТ 5000 М³ ДО 18900 М³

ВАРИАНТ БЕЗ КЛАПАНОВ.

СОСТАВ ПРОЕКТА:

АЛЬБОМ I - ОБЩАЯ ПОЯСНИТЕЛЬНАЯ ЗАПИСКА. ТЕХНОЛОГИЧЕСКАЯ ЧАСТЬ. АРХИТЕКТУРНО-СТРОИТЕЛЬНАЯ ЧАСТЬ. ВЕНТИЛЯЦИЯ.

АЛЬБОМ II - ЭЛЕКТРОТЕХНИЧЕСКАЯ ЧАСТЬ. ТЕХНОЛОГИЧЕСКИЙ КОНТРОЛЬ.
 (ИЗ ТИПОВОГО ПРОЕКТА N 0901-9-19.1.87 АЛЬБОМ II)

АЛЬБОМ III - СТРОИТЕЛЬНЫЕ ИЗДЕЛИЯ.

АЛЬБОМ IV - СПЕЦИФИКАЦИИ ОБОРУДОВАНИЯ.

АЛЬБОМ V - СМЕТЫ.

АЛЬБОМ VI - ВЕДОМОСТИ ПОТРЕБНОСТИ В МАТЕРИАЛАХ.

РАЗРАБОТАН ПРОЕКТНЫМ ИНСТИТУТОМ
ГИПРОКОМУНВОДОКОНДА*
 ГЛАВНЫЙ ИНЖЕНЕР ИНСТИТУТА *В.И. Хазиков*
 ГЛАВНЫЙ ИНЖЕНЕР ПРОЕКТА *В.И. Хазиков* Т.Х. РОЖАНОВА

УТВЕРЖДЕН И ВВЕДЕН В ДЕЙСТВИЕ
 МИНИСТРОМ РСФСР
 ПРИКАЗ N 12-ТД ОТ 16 ОКТЯБРЯ 1987 Г.

			ПРИВЯЗАН:	

СОДЕРЖАНИЕ АЛЬБОМА

№ п/п	НАИМЕНОВАНИЕ	Стр.
1	СОДЕРЖАНИЕ АЛЬБОМА	2
2.	ОБЩАЯ ПОЯСНИТЕЛЬНАЯ ЗАПИСКА ТЕХНОЛОГИЧЕСКАЯ ЧАСТЬ.	3
3.	ОБЩИЕ ДАННЫЕ	9
4.	ФП; ФПМ. План на отметке 0.000 Разрезы 1-1; 2-2 Схема ФП2Б; ФП2К	10
5.	План на отм. 0.000. Разрезы 1-1; 2-2 Схема. Архитектурно-строительная часть.	11
6	ОБЩИЕ ДАННЫЕ	12
7	План на отм. 0.000. Разрезы 1-1+3-3	13

№ п/п	НАИМЕНОВАНИЕ	Стр.
8.	Схема расположения стеновых блоков на отм. 0.000. Раскладка блоков по осям 1,2, А,Б. Схемы. расположения плит покрытия.	14
9.	Монолитный пояс МП-1	15
10	Узлы 1+6	16
11	Фильтры - поглотители ФП1, ФПМ.	17
12	Фильтры - поглотители ФП2Б; ФП2К. Вентиляция	18
13	ОБЩИЕ ДАННЫЕ	19
14.	План на отм. 0.000. Разрез 1-1 Схема системы В-1.	20
15.	Ограждение отверстия входного патрубка центробежного вентилятора.	21

1. ВВЕДЕНИЕ

- 1.1. Типовой проект фильтров-поглопителей для резервуаров чистой воды разработан по плану типового проектирования, утвержденного Постановлением Госстроя СССР от 23.12.85г. на стадии рабочих проектов.
- 1.2. Раздел пояснительной записки с расчетными данными хранится в институте "Гипрокоммуводоканал".

2. Область применения

- 2.1. Фильтры-поглопители предназначены для очистки воздуха, поступающего в резервуары чистой воды, по санитарным требованиям в обычных условиях и в особый период.
- 2.2. Фильтры-поглопители применяются для оборудования вновь проектируемых и дооборудования резервуаров чистой воды.
- 2.3. Для обеспечения работы фильтров-поглопителей резервуары должны быть герметизированными.
- 2.4. Фильтры-поглопители запроектированы в камчатическом районе с расчетными зимними температурами до -5°C.

2.5. Данные по типовым проектам фильтров-поглопителей:

Таблица 1

№ п/п	Емкость резервуара с резервной емкостью, м³	Емкость резервуара с резервной емкостью, м³	Расчетная емкость резервуара, м³	Производительность ФП, м³/ч	Количество ФП, шт	Размеры ФП, мм	Количество камер, шт	Размеры камер, мм	№ тип. проекта
1	50-300	50-250	50-300	45	2	Ф700 800x800	1	5,7x3,8	0901-9-20.87
2	500-1400	500-1200	500-1200	75-120	2	Ф1000 800x1000	1	5,7x3,8	0901-9-21.87
3	1600-2600	1400-2400	1300-2400	210-350	3	Ф1000 800x1000	1	8,0x3,8	0901-9-22.87
4	2800-4600	2500-3900	2500-4600	375-630	3	Ф1500 1200x1500	1	10,5x4,2	0901-9-23.87
5	5000-11000	5000-11000	5000-11000	750-1650	6	Ф1500 1200x1500	1	17x4,2	0901-9-24.87
	13000-20000	12000-20000	12000-20000	1350-3000	12	Ф1500 1200x1500	2	17x4,2	0901-9-24.87

ПРИМЕЧАНИЯ:

1. В таблице №1 часовой расход воздуха соответствует 15% объема резервуара.
2. Расход воздуха соответствует расходу воды, отбираемой из резервуара.
3. Расход воздуха на 1см² площади ФП принят 0,3 л/мин.

ОБОРУДОВАНИЕ КАМЕР

- 3.1. Фильтры-поглопители размещаются в отдельнорасположенной заглубленной камере.
- 3.2. Камеры располагаются в одной с резервуаром обваловке. Расстояние в чистоте между камерой ФП и резервуаром чистой воды должно быть не менее 5 метров из условия посадки камеры на естественное основание.
- Возможно и другое расположение камеры в зависимости от высотной посадки резервуара в грунтовых условиях (см. раздел 4).
- 3.3. Атмосферный воздух через воздухозаборные трубы подается непосредственно на фильтры-поглопители, которые перекрываются герметичными съёмными щитами.
- 3.4. Во избежание обрушения конструкции резервуара при достижении критических пределов давления (избыточного или вакуума) предусматривается подача сигнала диспетчеру на дистанционное открытие задвижки (для экстренного выпуска или впуска воздуха минуя ФП), расположенной на аварийном воздуховоде.

3.5. Расчетная площадь фильтрации фильтров-поглопителей:
 круглых - 8,6 м²
 прямоугольных - 10,8 м²

3.6. В проекте предусмотрено четыре варианта загрузки фильтров-поглопителей:

Вариант	Содержание фракций	Слой	Материал
1	1-3мм не более 15% 0,5-1мм не менее 85% менее 0,5мм не более 5%	300 мм	Котельный шлак Олока
	5-10 мм	300 мм	Гравий
	15-20 мм		Гравий
2	1-3мм не более 15% 0,5-1мм не менее 85% менее 0,5мм не более 5%	400 мм	Керамзитовый песок
	5-10 мм	400 мм	Гравий
	15-20 мм		Гравий
3	0,5-1 + 0,6-1,2 100%	400 мм	Песок применяемый на водоочистных станциях для загрузки водопроводных фильтров
	5-10 мм	400 мм	Гравий
	15-20 мм		Гравий
4	0,5-1 + 0,6-1,2 100%	400 мм	Песок по ГОСТ 10268-80 и ГОСТ 6139-78 применяемый для приготовления и проверки качества бетона
	5-10 мм	400 мм	Гравий
	15-20 мм		Гравий

В качестве основной загрузки фильтров принята загрузка по 3ему варианту. Возможно в качестве загрузки применение горелых пород, допускаемых к применению в хоз-питьевом водоснабжении.

ГП 0901-9-24.87			ПЗ		
Н. контр.	Раква	Лавров	Сп. техн.	Субботин	Видя
			Инж. гр.	Турчанина	Видя
			Г.И.П.	Романова	Видя
			Гл. спец.	Лебедев	Видя
			Инж. отд.	Марин	Видя
Фильтры-поглопители для резервуаров чистой воды емкостью от 5000м³ до 12500м³ вариант без клапанов			Станция	Лист	Листов
Общая пояснительная записка			р	1	6
			Гипрокоммуводоканал г. Москва		

- 3.7 Для отведения конденсатной влаги со дна ФП в стенке корпуса его прокладывается дренажная труба, на конце которой устанавливается вентиль $\phi = 25$ мм.
- 3.8 Основные технико-экономические показатели приведены в таблице на листе в.

**Архитектурно -
-строительная часть.**

4.1 **Общие условия.**
 Проект разработан в соответствии с действующими нормами и правилами.
 Камера для фильтров-поглоителей относится к I классу по капитальности, по степени опасности - II.
 Категория производства пожарной безопасности - Д.
 4.2 **Условия и область применения**
 Проект разработан для строительства в районах со следующими природно-климатическими условиями:
 - сейсмичность района не выше 6 баллов;
 - расчетная зимняя температура наружного воздуха минус 20°-30°;
 - рельеф территории спокойный;
 - грунтовые воды отсутствуют;
 - грунты в основании непучинистые и непроницаемые со следующими нормативными характеристиками:
 $\gamma = 30^\circ$; $C = 0.002$ МПа; $E = 15$ МПа; $\rho = 1.8$ т/м³
 При наличии грунтовых вод необходимо выполнить монолитное железобетонное днище и гидроизоляцию камеры.

4.3 **Объемно-планировочные и конструктивные решения.**
 Камера для фильтров-поглоителей представляет собой прямоугольное в плане сооружение с размерами в осях 17x4.2, размещаемое в общей оболочке с резервуаром, для которого она предназначена.

Расстояние до резервуара принимается около 6м из учета препирания на естественное основание, удобства производства работ и устанавливается в конкретном проекте.
 Высота камеры до низа плит покрытия 2.4 м, высота обсыпки соответствует принятой для резервуара.
 Вход в камеру осуществляется через входную дверь
 Стены запроектированы из сборных бетонных блоков для стен подвала по ГОСТ 13579-78,
 покрытие - из сборных плит по серии 1.442.1-1.
 Фильтры-поглоители, служащие для "дыхания" резервуаров, разработаны в 4^х вариантах:
 - круглые из сборных железобетонных колец серий;
 - круглые из стальных труб;
 - прямоугольные из кирпича марки 75 на растворе марки-50
 - прямоугольные из монолитного бетона марки В 12.3.

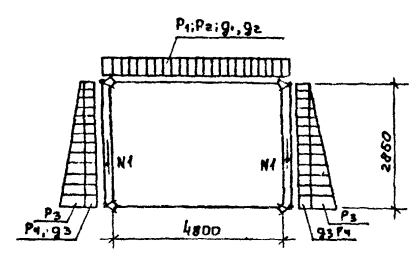
Тип конструкции фильтров-поглоителей устанавливается при привязке проекта.
 Рекомендации по антикоррозийной защите строительных конструкций и устройству полов даны на чертежах проекта.

4.4 **Основные расчетные положения.**
 Конструкция камеры рассчитана на следующие нагрузки.

Таблица 2

Нагрузки	Обозначение нагрузки	Коэффициент надежности по нагрузке	Нормативные значения нагрузки
Постоянные:			
1. Собственный вес покрытия	P ₁	1.1 (с.э)	по проекту
2. Собственный вес стен	N1	1.1 (с.э)	по проекту
3. Вес грунтовой обсыпки	P ₂	1.2 (с.э)	1.35 т/м ²
4. Боковое давление грунтовой засыпки на стену.	P ₃	1.2 (с.э)	1.5 т/м ²
5. Боковое давление засыпки.	P ₄	1.2 (с.э)	0.6 т/м ²
Временные:			
6. Снеговая для II района	S ₁	1.4	1.5 кН/м ²
7. Временная на покрытия	S ₂	1.2	1 кН/м ²
8. Боковое давление от временной нагрузки	S ₃	1.2	1 кН/м ²

Схема расчетных нагрузок



Соображение по производству работ.
 Проект разработан для производства работ в летнее время. При производстве работ в зимнее время в проект должны быть внесены коррективы согласно действующим нормам и правилам.
 Земляные работы должны выполняться с соблюдением требований СНиП II-8-76.
 Все строительные-монтажные работы должны выполняться в соответствии со СНиП III-15-80, а так же указаниями серий, в которых разработаны сборные железобетонные изделия с соблюдением правил техники безопасности согласно СНиП III-4-80.
 Обратная засыпка насух и обсыпка должна производиться только после установки плит покрытия камеры, слоями 25-30 см, равномерно по периметру камеры с уплотнением.
 График производства работ см. лист Э.

Привязка:

6.0 Вентиляция.

В камерах фильтров-поглотителей запроектирована вытяжная механическая вентиляция из расчета пятикратного воздухообмена в час.

Вентиляция предусмотрена периодического действия с выключением ее за 10-15 минут перед вводом обслуживающего персонала в камеру.

Воздуховоды вытяжных систем окрашиваются масляной краской за 1 раз снаружи.

Монтаж испытаний и приемку систем отопления и вентиляции производить в соответствии с правилами производства и приемки

СНиП 3.05.04-85.

7.0 Электротехническая часть.

По степени возможности электроснабжения все электроприемники относятся к потребителям III категории.

Электроснабжение предусматривается одним кабельным вводом напряжением 380/220В.

Все электродвигатели, механизмы приняты асинхронными с короткозамкнутым ротором.

Согласно ПУЭ предусматривается заземление (зануление; ее устройств). Для зануления использовать нулевой провод питающей линии, который подключен к внутренней контуре заземления.

Работе электроосвещение принято на напряжение 220В, местное напряжение 12В.

Величины освещенности приняты в соответствии с нормами проектирования на искусственном освещении СНиП II-4-79.

Предусматривается дистанционное управление задвижкой на воздушном трубопроводе по сигналу в достижении критически пределов давления или разрежения

воздуха в резервуаре. Место для размещения аппаратов дистанционного управления определяется при привязке проекта. Управление вентиляцией запроектировано местное со шкафа управления и дистанционное - кнопкой, устанавливаемой у входа в камеру и световой сигнализацией о работе вентилятора. Все сигналы неисправности работы механизмов камеры ФП передаются на местный диспетчерский пункт площадки.

8.0 Технологический контроль.

При наполнении резервуара водой избыточное давление не должно превышать 100кг/м². Это давление фиксирует датчик-реле давления РН-25.

При опорожнении резервуара разрежения воздуха в нем должно быть не менее 70-80 кгс/м². Это разрежение измеряет датчик-реле тяги на воздуховоде, соединяющем фильтры-поглотители с резервуаром в помещении фильтров-поглотителей. Сигналы критических значений давления передаются на диспетчерский пункт площадки. Температура воздуха контролируется датчиками температуры ДТКБ.

9.0 Указания по привязке проекта.

9.1 Уточняется расчетная температура наружного воздуха.

9.2 Камера ФП рассчитана для оборудования герметизированных резервуаров.

9.3 Определяется местоположение камер фильтров-поглотителей на генплане в зависимости от высотной посадки резервуаров и грунтовых условий с таким расчетом, чтобы камеры располагать на естественном или на устойчивом искусственном основании. Если местные условия и высотная посадка камеры не позволяют разместить ее в общем обваловании резервуара она

может быть вынесена за его пределы.

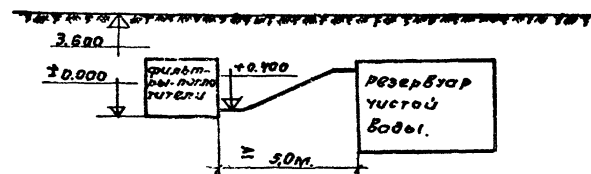
При этом уточняются нагрузки на плиты покрытия, а так же диаметры воздуховодов.

9.4 Каждый резервуар должен быть оборудован собственной группой фильтров-поглотителей.

9.5 При привязке проекта следует учитывать режим работы резервуаров в системе с соответствующим подбором типов ФП по фактическому расходу воздуха. При этом разрежение давления в резервуаре при аварийном его опорожнении (наполнении) не должно превышать величины указанных в специальной части пояснительной записки.

9.6 Примерные компоновочные схемы размещения камер фильтров-поглотителей и резервуаров чистой воды см. лист 5.

9.7 Пример расположения фильтров-поглотителей.



9.8 В случае часового поступления и выпуска воздуха не соответствующего 15% объема резервуара следует уточнить площади фильтрации и необходимость применения других типовых проектов фильтров-поглотителей.

Привязан:			
ИП.И.			

ТП 0901-9-24.87

ЛЗ 4

ТИПОВОЙ ПРОЕКТ 0901-9-24.87 АЛЬБОМ I

ВЕДОМОСТЬ РАБОЧИХ ЧЕРТЕЖЕЙ
ОСНОВНОГО КОМПЛЕКТА ТХ

ВЕДОМОСТЬ ССЫЛОЧНЫХ И
ПРИЛАГАЕМЫХ ДОКУМЕНТОВ

Лист	Наименование	Примечание
1	Общие данные	
2	ФП1, ФП1М. План на отм. 0.000 Разрезы 1-1; 2-2. Схема	
3	ФП2Б, ФП2К. План на отметке 0.000 Разрезы 1-1; 2-2. Схема	

Обозначение	Наименование	Примечание
	Прилагаемые документы	
-ТХСО	Спецификации оборудования	
-ТХВМ	Ведомость потребности в материалах.	

ВЕДОМОСТЬ ОСНОВНЫХ КОМПЛЕКТОВ
РАБОЧИХ ЧЕРТЕЖЕЙ

Условные обозначения

Обозначение	Наименование	Примечание
ТХ	Технологическая часть	
АС	Архитектурно-строительная часть	
ЭМ	Электротехническая часть	См. т.п 0901-9-19.87
ОВ	Отопление и вентиляция	

Обозначение	Наименование
— В0 —	Воздуховоды
— КЗ —	Сброс конденсата

Общие указания

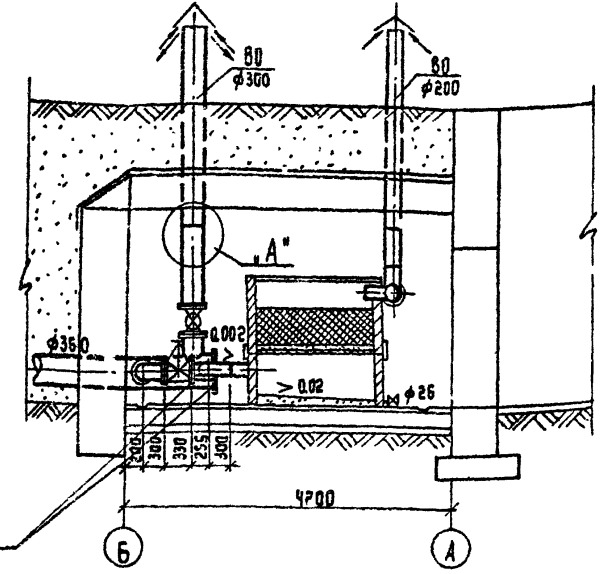
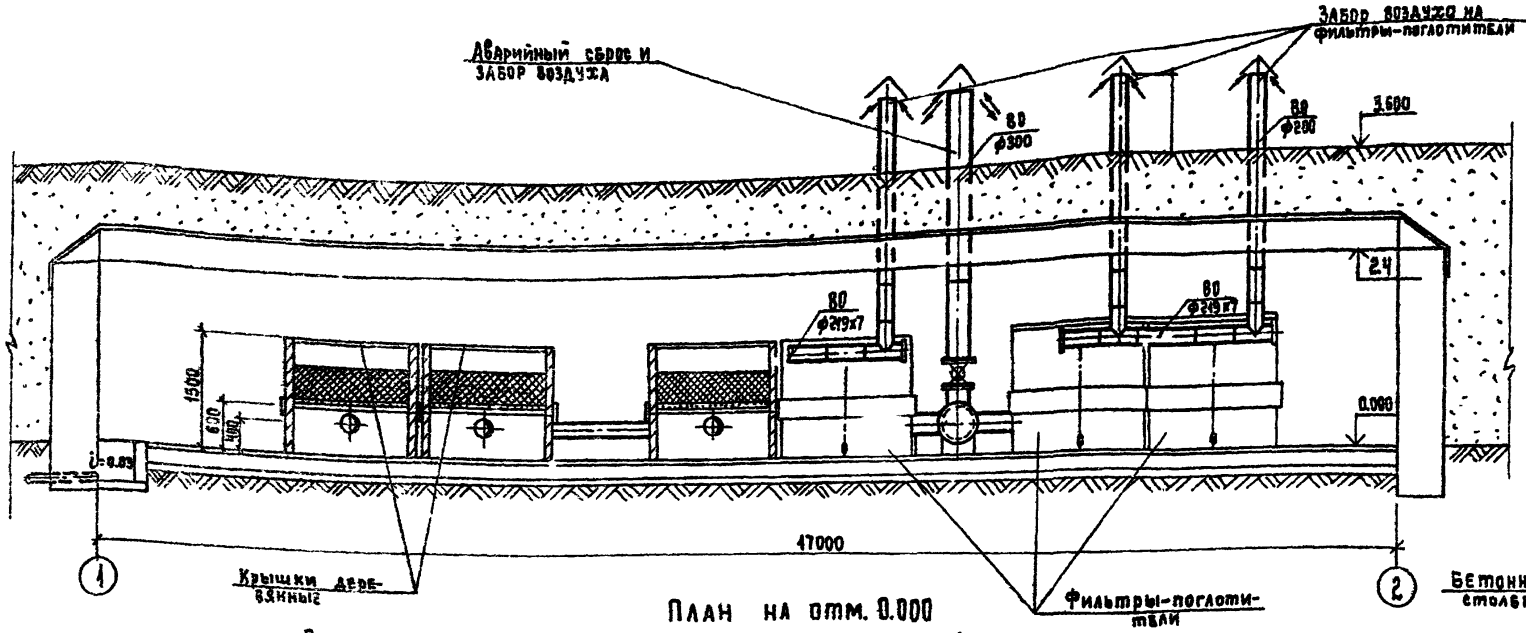
1. Монтаж оборудования фильтров-поглотителей производить до установки плит перекрытия камеры.
2. Вентиль $\Phi 25$ мм для сброса конденсата из фильтров-поглотителей запломбировать в закрытом положении.
3. Стальные трубы фасонные части и оборудование покрасить масляной краской за 2 раза.

Типовой проект разработан в соответствии с действующими нормами и правилами и предусматривает мероприятия, обеспечивающие взрывную, взрывопожарную и пожарную безопасность при эксплуатации сооружений.
 Главный инженер проекта *Романов* Т.Х. Романова

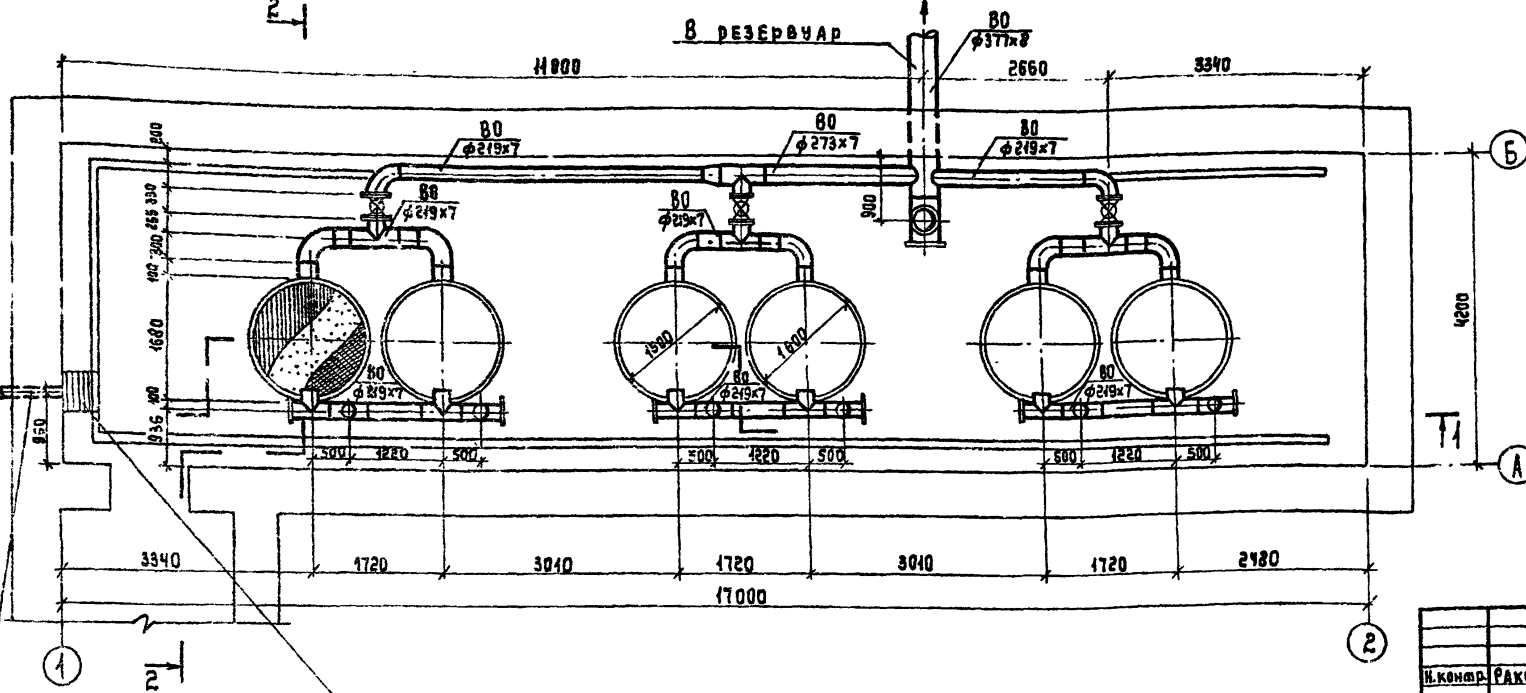
ИМЬ №		Т П 0901-9-24.87 ТХ	
И. КОМП.	РАКОВ	Фильтры-поглотители для резервуаров чистой воды емкостью от 5000 м ³ до 18000 м ³ вариант без клапанов	
ИНЖЕНЕР	МАРКИНА	Стальная	Листов
УЧ. ГР.	ТУРШИНА	Р	1 3
ТНП	РОМАНОВА	Общие данные	
ВА. СПЕК.	ЛЕБЕДЕВ	Гипрокомприводоканал г. Москва	
НАЧ. ОТД.	МАРИН		

РАЗРЕЗ 1-1

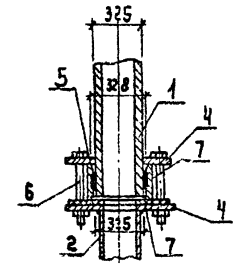
РАЗРЕЗ 2-2



ПЛАН НА ОТМ. 0.000



Узел "А"



- 1- Труба асбестоцементная $d_{\text{вн}}=300$ по ГОСТУ 539-80
- 2- Труба стальная 325x8 по ГОСТУ 10704-76
- 3- Резиновое кольцо по ГОСТУ 5228-76
- 4- Фланец 1-300-10 по ГОСТУ 12820-80.
- 5- Муфта $d=300$ АМБ по ГОСТУ 539-80. В=150
- 6- Стальной болт М20x190 по ГОСТУ 7796-70
- 7- Прокладка из резины-пластики 5МБ-А-М по ГОСТУ 7338-77.

ПРИМЕЧАНИЕ

ПОД ЗАДВИЖКАМИ И АВАРИЙНЫМ СТОЯКОМ УСТАНОВЛИВАЮТСЯ БЕТОННЫЕ СТОЛБИКИ РАЗМЕРОМ 200x200xh (по месту) ИЗ БЕТОНА КЛАССА В80.

В КАНАЛИЗАЦИЮ ТЧК $\phi 100$
 ПРИЕМЫ ДЛЯ СБОРА КОНДЕНСАТА 500x500x500(А)

ТП 0901-9-24.87 ТХ			
И.контр.	РАКОВ	Инст.	
Ст.техн.	СВЕТОТИН	Лист	
Инженер	ТЕРЕНТЬЕВА	Р	2
Рук.гр.	ТУРИЦЫНА	Фильтры-поглощители для резервуаров чистой воды емкостью от 5000м³ до 48300м³ ЗАРЯДНЫЕ БЕЗ ХЛАДАНОВ.	
Гип.	РОМАНОВА	ФН4, ФП4М, ПЛАН НА ОТМ. 0.000, РАЗРЕЗЫ 1-1; 2-2.	
Т.А. спец.	ЛЕБЕДЕВ	Гипрокоммунводоканал г.Москва.	
И.контр.	МАРИН		

ВЕДОМОСТЬ РАБОЧИХ ЧЕРТЕЖЕЙ ОСНОВНОГО КОМПЛЕКТА АС

Лист	НАИМЕНОВАНИЕ	ПРИМЕЧАНИЕ
1	Общие данные	
2	План на отм. 0.000. Разрезы 1-1, 2-2, 3-3	
3	Схемы расположения стеновых блоков на отм. 0.000. Раскладка блоков по осям 1, 2, А, Б. Схемы расположения плит покрытия.	
4	Монолитный полс МП-1	
5	Узлы 1-6	
6	Фильтры-поглотители ФП1, ФП1М	
7	Фильтры-поглотители ФП2Б, ФП2К	



Номер узла при его изображении



N детали или узла
N листа и альбома, на котором изображена деталь или узел.

ВЕДОМОСТЬ ССЫЛОЧНЫХ И ПРИЛАГАЕМЫХ ДОКУМЕНТОВ

ОБОЗНАЧЕНИЕ	НАИМЕНОВАНИЕ	ПРИМЕЧАНИЕ
<u>Ссылочные документы</u>		
Серия 1038.1-1 5.1	Перемычки железобетонные	
1.238-1 6.2	Железобетонные козырьки входов и параллельных плит общественных зданий	
5.900-2	Сальники набивные Ду50...1400 для пропуска труб через стены.	
ГОСТ 13579-78	Блоки бетонные для стен г. двалов	
ГОСТ 13580-85	Плиты ленточных фундаментов железобетонные	
ГОСТ 14624-84	Двери деревянные для производственных зданий	
1.442.1-1 6.1	Плиты перекрытий железобетонные высотой 400 мм, укладываемые на полки ригелей.	
ГОСТ 5781-82*	Сталь горячекатанная для армирования железобетонных конструкций.	
1.400-6/76 вып.1	Унифицированное закладные детали сборных железобетонных конструкций зданий промышленных предприятий	
<u>Прилагаемые документы:</u>		
КЖИ	Строительные изделия	Альбом III
ВМ	Ведомость потребности в материалах	Альбом VI

ВЕДОМОСТЬ СПЕЦИФИКАЦИЙ

Лист	НАИМЕНОВАНИЕ	ПРИМЕЧАНИЕ
2	Спецификация элементов заполнения проемов	
3	Спецификация элементов к схемам расположения стеновых блоков и плит покрытия.	
4	Спецификация элементов монолитной конструкции	
5	Спецификация изделий к узлам крепления элементов	
6	Спецификация сборных железобетонных металлических элементов.	
7	Спецификация элементов монолитных конструкций	

Основные строительные показатели

НАИМЕНОВАНИЕ	ЕД. ИЗМ.	ПРИМЕЧАНИЕ
Площадь застройки	м ²	440.0
Строительный объем	м ³	275.2

- За относительную отметку 0.000 принята абсолютная отметка
- Фундаменты рассчитаны на грунты с нормативными характеристиками $\gamma=30^\circ$; $C^H=0.002$ мпа; $E=15$ мпа $\rho=1.8$ т/м³
- Стены камеры фильтров-поглотителей с наружной стороны обмазать горячим битумом за 2 раза по огрунтовке.
- При наличии грунтовых вод фундаменты и стены камеры фильтров-поглотителей подлежат перепроектированию.
- Обваловку камеры фильтров-поглотителей производить после установки плит покрытия.
- Схема расчетных нагрузок на сооружения приведена в пояснительной записке.

Спецификация фильтров-поглотителей на камеру

МАРКА фильтров-поглотителей	тип конструкции	Кол. шт	Номер листа и Альбома
ФП1	Круглые железобетонные	3	Альбом I АС-6
ФП1М	Круглые металлические	6	Альбом I АС-6
ФП2К	Прямоугольные кирпичные	3	Альбом I АС-7
ФП2Б	Прямоугольные бетонные	3	Альбом I АС-7

Типовой проект разработан в соответствии с действующими нормами и правилами и предусматривает в части железобетонных конструкций мероприятия, обеспечивающие пожарную безопасность эксплуатации сооружений.

Главный инженер проекта *В.А.И.* / Закубанский Е.А./

ИНВ.№		привязан:	
ТП 0901-9-24.87 АС			
И.контр. Пробыкин	Ротенштейн	Станд.Я	Лист
Ст.инж. Валерба	Валерба	р	1
С.ИП. Закубанский	Закубанский	Листов	?
Нач.отд. Сорокин	Сорокин	Фильтры-поглотители для резервуаров чистой воды емкостью от 5000 м ³ до 10000 м ³ вариант БЭЗ канализ.	
Общие данные.		Ипркоммунвводканал г. Москва	

СХЕМА РАСПОЛОЖЕНИЯ СТЕНОВЫХ БЛОКОВ НА УГМ. 0.000

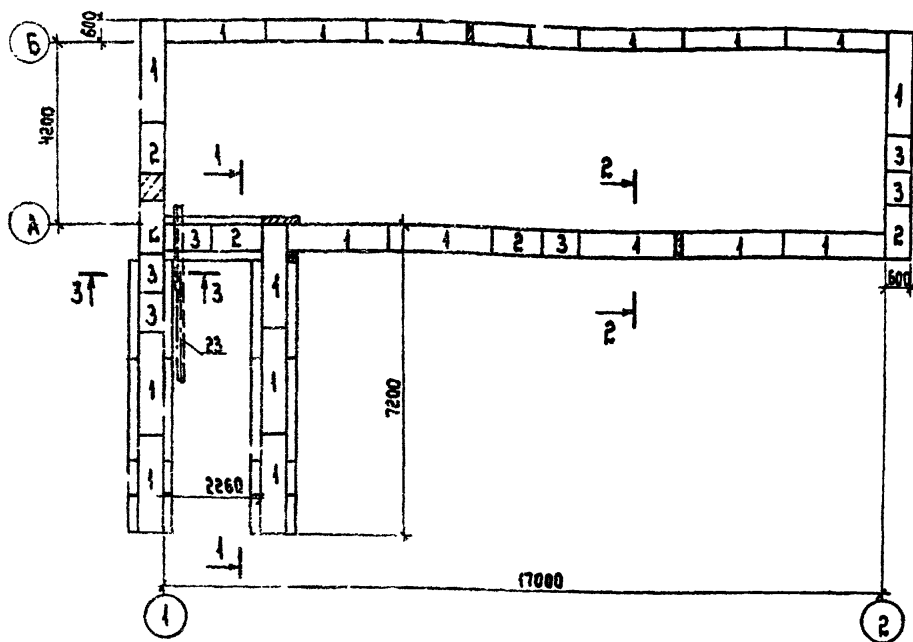
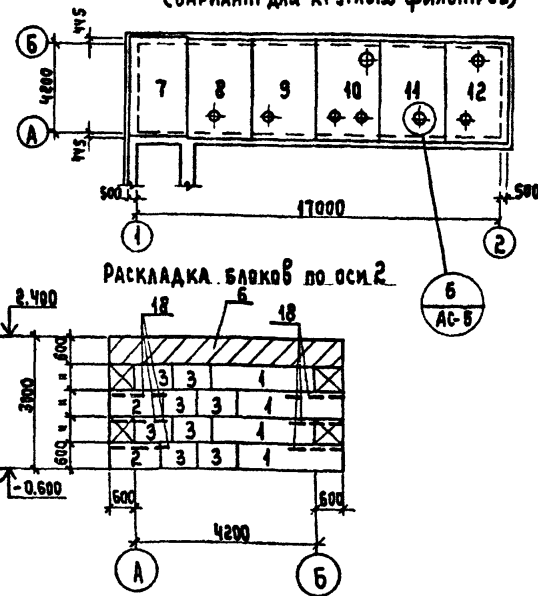
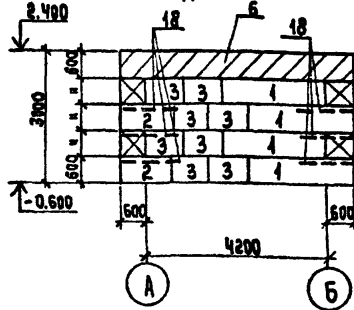


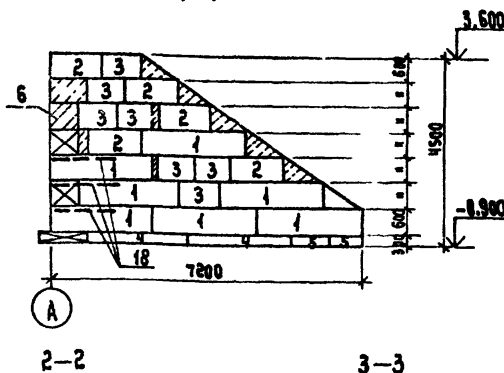
СХЕМА РАСПОЛОЖЕНИЯ ПЛИТ ПОКРЫТИЯ (ВАРИАНТ ДЛЯ КРУГЛЫХ ФИЛЬТРОВ)



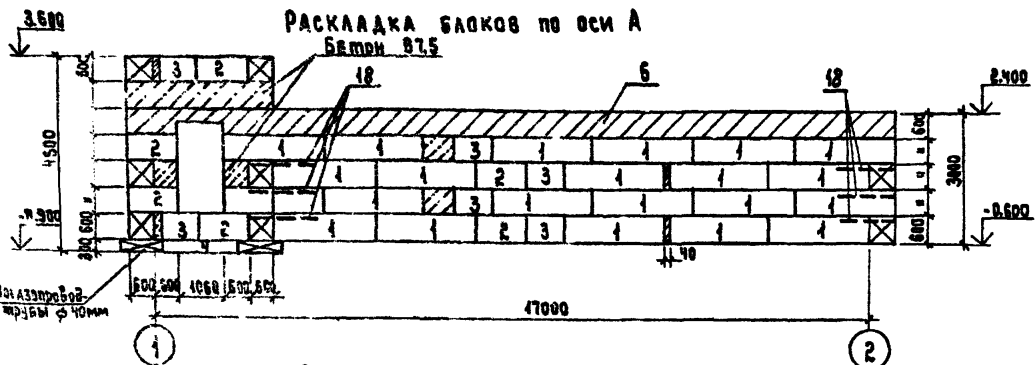
РАСКЛАДКА БЛОКОВ ПО ОСИ 2



1-1



РАСКЛАДКА БЛОКОВ ПО ОСИ А



РАСКЛАДКА БЛОКОВ ПО ОСИ Б

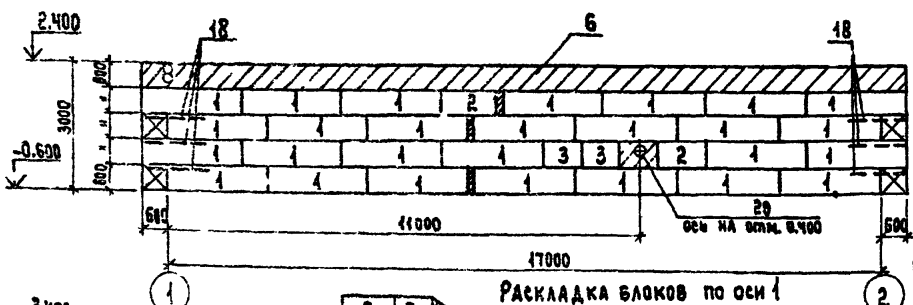
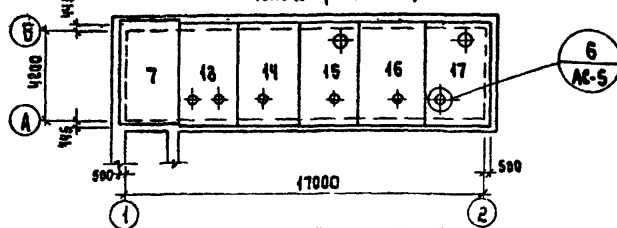


СХЕМА РАСПОЛОЖЕНИЯ ПЛИТ ПОКРЫТИЯ (ВАРИАНТ ДЛЯ ПРЯМОУГОЛЬНЫХ ФИЛЬТРОВ)



СПЕЦИФИКАЦИЯ ЭЛЕМЕНТОВ К СХЕМАМ РАСПОЛОЖЕНИЯ СТЕНОВЫХ БЛОКОВ И ПЛИТ ПОКРЫТИЯ

ПОЗ.	ОБОЗНАЧЕНИЕ	НАИМЕНОВАНИЕ	КОЛ.	МАССА ЕД. КГ	ПРИМЕЧАНИЕ
		СХЕМА РАСПОЛОЖЕНИЯ СТЕНОВЫХ БЛОКОВ И МОНОЛИТНОГО ПОЯСА			
1	ГОСТ 13519-18	Стеновые блоки ФБС 24.6.6-Т	73	1960	
2	ГОСТ 13519-18	ФБС 12.6.6-Т	20	450	
3	то же	ФБС 9.6.6-Т	33	700	
4	ГОСТ 13580-85	Плита для ленточных фундаментов ФЛ10.24	5	4500	
5	то же	ФЛ10.8	4	500	
6	АС-4	Монолитный пояс	1		
		СХЕМА РАСПОЛОЖЕНИЯ ПЛИТ ПОКРЫТИЯ			
		ВАР ДЛЯ КРУГЛЫХ ФИЛЬТРОВ			
7	1.442.1-1	Плита перекрытия 1П2-4А1УТ	1	4350	
8	КЖИ-3	1П2-4А1УТ-а	1	4350	Альб. III
9	КЖИ3-01	1П2-4А1УТ-б	1	4350	Альб. III
10	КЖИ3-02	1П2-4А1УТ-в	1	4350	Альб. III
11	КЖИ3-03	1П2-4А1УТ-г	1	4350	Альб. III
12	КЖИ3-04	1П2-4А1УТ-д	1	4350	Альб. III
		ВАР ДЛЯ ПРЯМОУГОЛЬНЫХ ФИЛЬТРОВ			
7	1.442.1-1	Плита перекрытия 1П2-4А1УТ	1	4350	
13	КЖИ-4	1П2-4А1УТ-е	1	4350	Альб. III
14	КЖИ-4-01	1П2-4А1УТ-ж	1	4350	Альб. III
15	КЖИ-4-02	1П2-4А1УТ-и	1	4350	Альб. III
16	КЖИ-4-03	1П2-4А1УТ-к	1	4350	Альб. III
17	КЖИ-4-04	1П2-4А1УТ-л	1	4350	Альб. III
		МЕТАЛЛИЧЕСКИЕ ИЗДЕЛИЯ			
18	КЖИ-5	СЕТКА АРМАТУРНАЯ С-1	15	18.3	Альб. III
19	КЖИ-6	РЕШЕТКА Р-1	1	24.0	Альб. III
20	5.900-2	САЛЬНИК ду300 е=300	2	42.5	
21	5.900-2	то же ду100 е=300	2	10.4	
22	КЖИ-9	ИЗДЕЛИЕ ЗАКЛАДНОЕ МН-3	1	17.43	Альб. III
23	АС-3	ТРУБА 40x3 ГОСТ 10704-76 е=3300	3	9.64	

1. Блоки стен подвалов укладывать на цементный раствор М-50
2. Монолитные участки стен выполнять из бетона марки 87.5
3. Фундаментные плиты и блоки стен подвалов укладывать на песчаную подушку толщиной 100 мм.
4. Поверхности стен камеры и подпорной стенки, соприкасающиеся с грунтом обмазать горячим битумом за 2 раза по отштробке.
5. Плиты перекрытия камеры приварить к закладным деталям монолитного пояса. толщина сварного шва 6 мм. длина 100 мм.
6. Во время кладки стеновых блоков по углам в швы заложить арматурные сетки С-1.
7. В дверном проеме заложить антисептированные деревянные пробки в монолитные участки стены.
8. Расход бетона на монолитные участки - 6.5 м³
9. Трубы для пропуска кабелей в осях А, Б заложить по чертежам электрической части во время укладки блоков стен подвалов.

ТП0901-9-24.87 АС

ПРИВЗАН:

И.контр.	Ротенштейн	
Пробери	Ротенштейн	
Ст.инж.	Власова	
ГИП	ЗАКУБАНКИН	
И.уч.отв.	Сорокин	

Ф.И.О. и должность	И.контр. Ротенштейн	И.пробери Ротенштейн	И.уч.отв. Сорокин	И.проект. Власова	И.инж. Закубанкин
Специальность	Инженер-проектировщик	Инженер-проектировщик	Инженер-проектировщик	Инженер-проектировщик	Инженер-проектировщик
Стаж	Р	3			
Лист		3			
Листов					

Ф.И.О. и должность
И.контр. Ротенштейн
И.пробери Ротенштейн
И.уч.отв. Сорокин
И.проект. Власова
И.инж. Закубанкин

А.А.А. РЕЗЕРВУАРОВ УЧЕТНОЙ ВОДЫ ЕМКОСТЬЮ ОТ 5000 м³ ДО 10000 м³ (ВАРИАНТ БЕЗ КЛАПАНОВ)

СХЕМА РАСПОЛОЖЕНИЯ СТЕНОВЫХ БЛОКОВ НА УГМ. 0.000. РАСКЛАДКА БЛОКОВ ПО ОСЯМ А, Б. СХЕМА РАСПОЛОЖЕНИЯ ПЛИТ ПОКРЫТИЯ

ГИПРОКОМУНВОДОКАНАЛ г. МОСКВА

ТИПОВОЙ ПРОЕКТ 0901-9-24.87 АЛЬБОМ I

СХЕМА РАСПОЛОЖЕНИЯ ЗАКЛАДНЫХ ДЕТАЛЕЙ В МОНОЛИТНОМ ПОЯСЕ

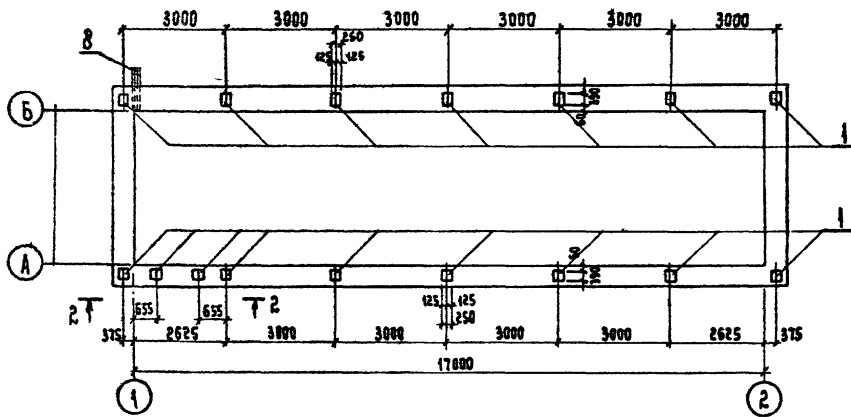
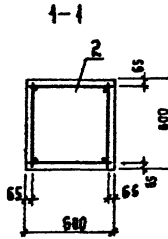
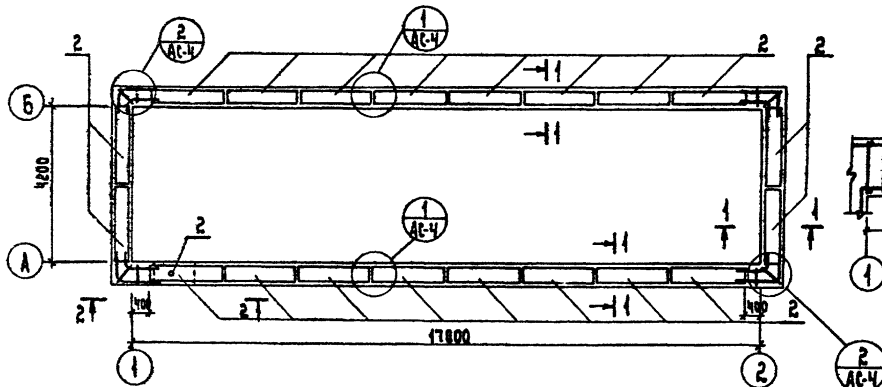
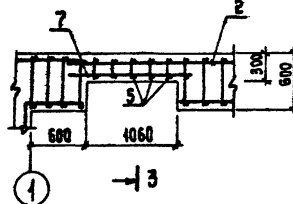


СХЕМА РАСПОЛОЖЕНИЯ КАРКАСОВ В МОНОЛИТНОМ ПОЯСЕ



2-2
-13



СПЕЦИФИКАЦИЯ ЭЛЕМЕНТОВ МОНОЛИТНОЙ КОНСТРУКЦИИ

Формы	Фонд	Поз.	ОБОЗНАЧЕНИЕ	НАИМЕНОВАНИЕ	КОЛ.	ПРИМЕЧАНИЕ
				МОНОЛИТНЫЙ ПОЯС МП-1		
				СБОРОЧНЫЕ ЕДИНИЦЫ		
				ИЗДЕЛИЯ ЗАКЛАДНЫЕ		
		1	1.400-6/76	М1-3-1	16	10,0 кг
		2	КЖИ-13	ПРОСТРАНСТВЕННЫЙ КАРКАС КЖИ	20	11,3 кг
				ДЕТАЛИ		
		3	АС-4	φ10AII ГОСТ 5781-82* ρ=1870	8	1,15 кг
		4	АС-4	φ10AIII ГОСТ 5781-82* ρ=930	8	0,57 кг
		5	АС-4	φ6AII ГОСТ 5781-82* ρ=530	79	0,12 кг
		6	АС-4	φ6AII ГОСТ 5781-82* ρ=800	8	0,18 кг
		7	АС-4	φ10AIII ГОСТ 5781-82* ρ=1100	3	0,68 кг
		8		Пруба 40x3.0 ГОСТ10704-76 ρ=750	2	2,1 кг
				МАТЕРИАЛЫ		
				БЕТОН КЛАССА В15	16,43	м ³

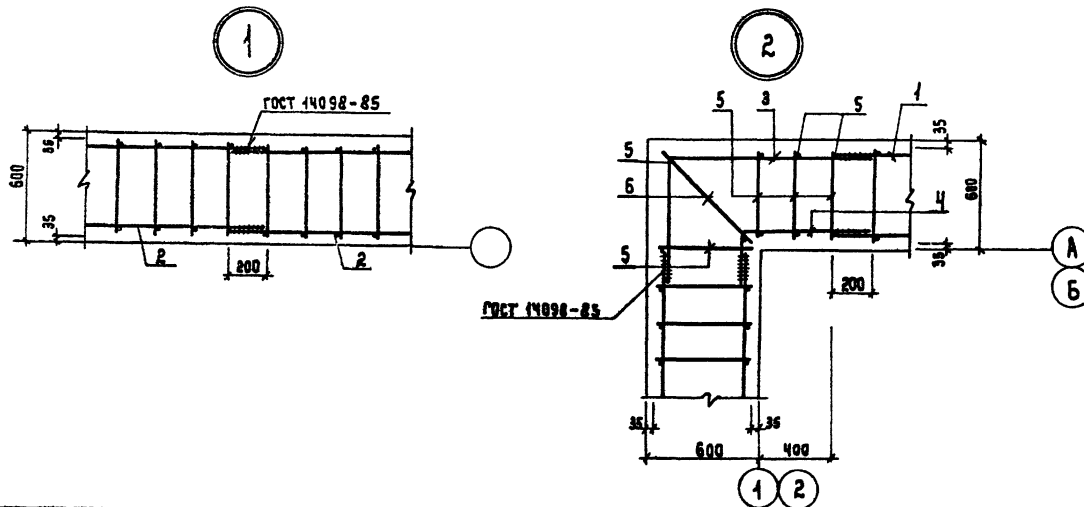
ВЕДОМОСТЬ ДЕТАЛЕЙ

Поз.	Эскиз
3	1135 735
4	665 265

ВЕДОМОСТЬ РАСХОДА СТАЛИ НА ЭЛЕМЕНТ, КГ

МАРКА ЭЛЕМЕНТА	ИЗДЕЛИЯ АРМАТУРНЫЕ				ИЗДЕЛИЯ ЗАКЛАДНЫЕ				ОБЩИЙ РАСХОД	
	АРМАТУРА КЛАССА		ВСЕГО	АРМАТУРА КЛАССА		ПРОКАТ МАРКИ		ВСЕГО		
	A-I	A-III		A III	В СЗ КП2					
	ГОСТ 5781-82*	ГОСТ 5781-82*	ГОСТ 5781-82*	ГОСТ 103-76	ГОСТ 10704-76	ГОСТ 10704-76				
МП-1	φ6	φ10	φ14	10x250	107.4	107.4	4.2	4.20	143.38	395.18
	Итого	Итого	Итого	Итого						

1. СВАРКУ МЕТАЛЛОКОНСТРУКЦИЙ ПРОИЗВОДИТЬ ЭЛЕКТРОДАМИ ТИПА Э-42.



ИМВ. № подл. Подпись и дата (ИЗМ. ИМВ. №)

ТП0901-9-24.87 АС

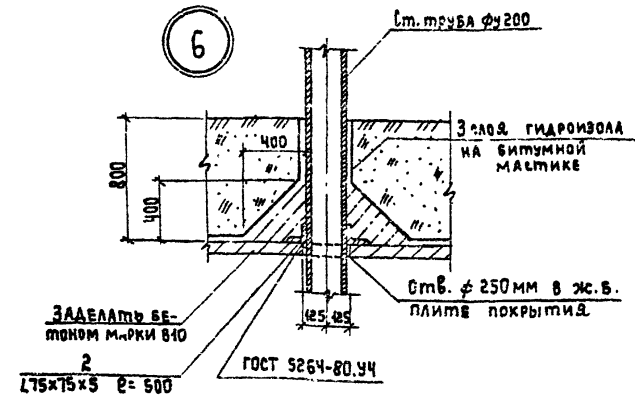
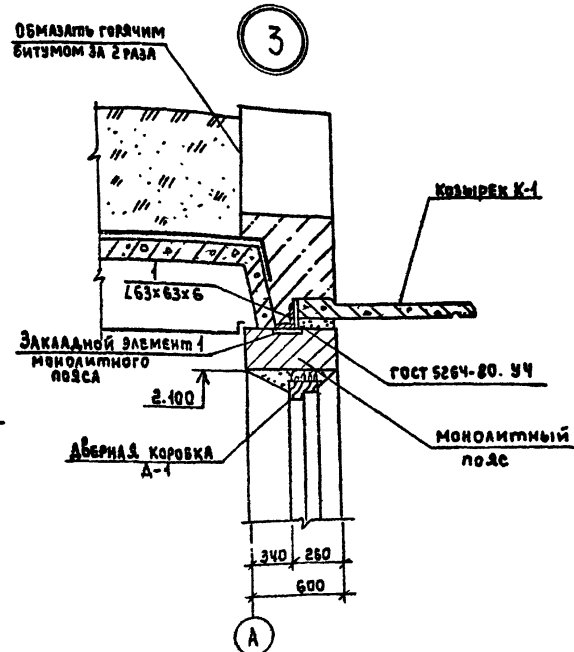
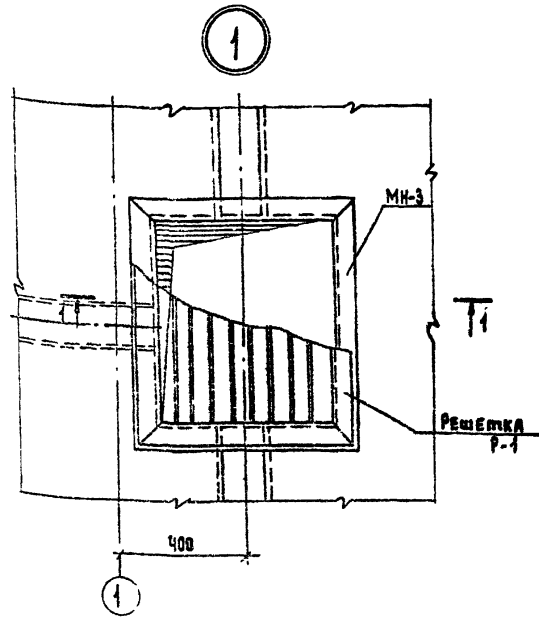
ПРИВЯЗАН:

И. контр.	Ротенштейн	Р.С.
Пробирка	Ротенштейн	
Ст. инж.	Власова	
ГИП	ЗАКУБАНИКИ	
НАЧ. отд.	Сорокин	

ФИЛЬТРЫ - ПОГЛОТИТЕЛИ
 ДЛЯ РЕЗЕРВУАРОВ ЧИСТОЙ ВОДЫ.
 Емкости от 5000 м³ до 18400 м³
 (ВАРИАНТ БЕЗ КЛАПАНОВ).

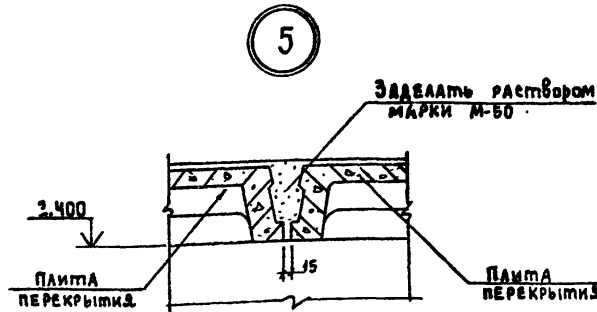
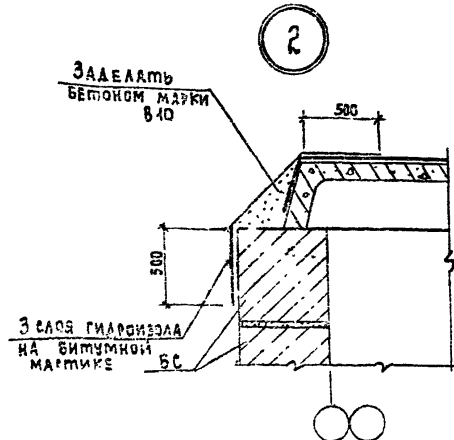
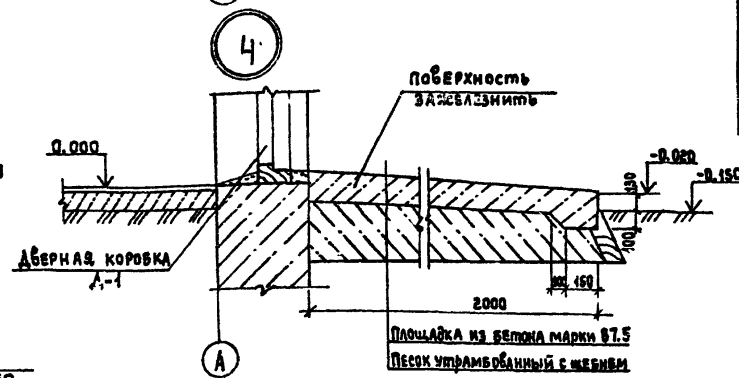
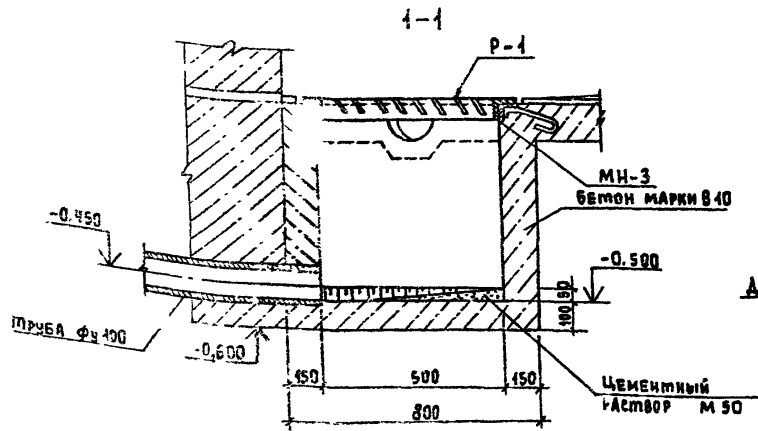
Монолитный пояс МП-1.

ГИПРОКОМУНВОДКАНАЛ
 с. Москва.



СПЕЦИФИКАЦИЯ ИЗДЕЛИЙ К УЗЛАМ КРЕПЛЕНИЯ ЭЛЕМЕНТОВ

№	ОБОЗНАЧЕНИЕ	НАИМЕНОВАНИЕ	КОЛ.	МАССА ЕД. КГ	ПРИМЕЧАНИЕ
УЗЕЛ 3					
СБОРОЧНЫЕ ЕДИНИЦЫ					
1	АС-5	УГОЛОК 53х53 по ГОСТ 8509-78 р=40 СТ 3 КР2-Г ГОСТ 535-79	2	0.22	
УЗЕЛ 6					
СБОРОЧНЫЕ ЕДИНИЦЫ					
2	АС-5	УГОЛОК 75х75 по ГОСТ 8509-78 р=500 СТ 3 КР2-Г ГОСТ 535-79	2	2.9	



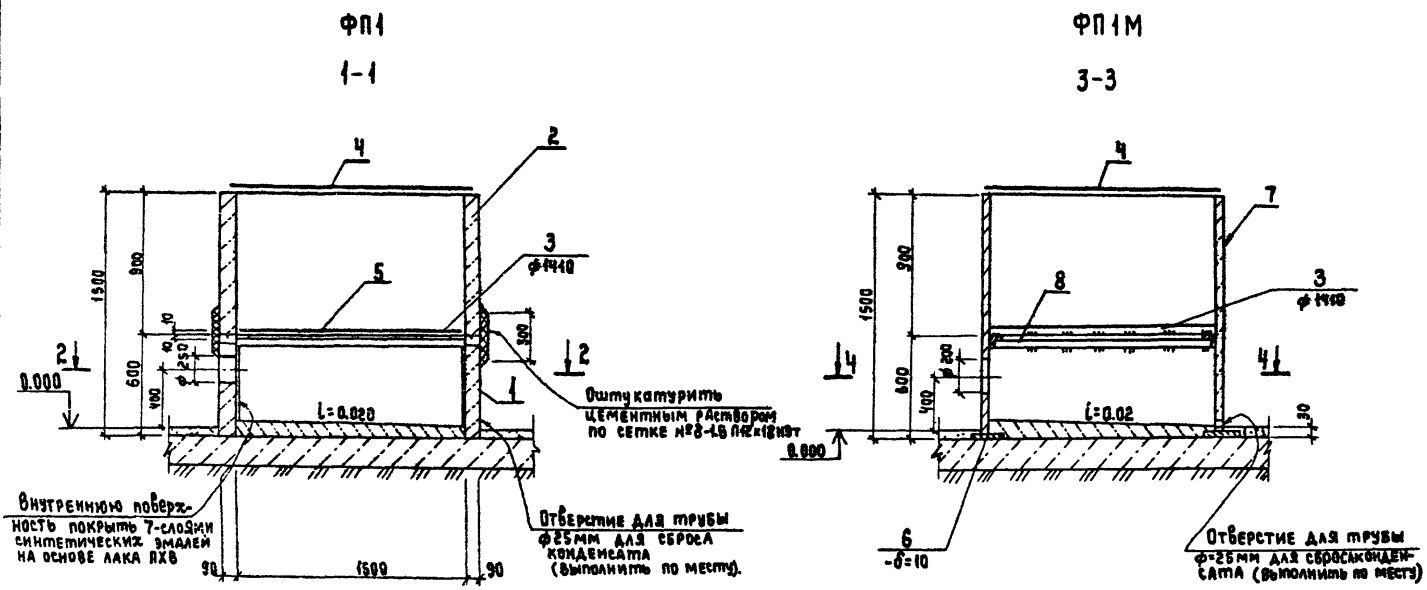
1. При бетонировании приямок заложить закладное изделие МН-3.
2. Металлические изделия окрасить масляной краской за 2 раза.
3. Козырек К-1 устанавливается на выравнивающий слой цементного раствора марки М100, толщиной 40 мм и приваривается к закладным деталям монолитного пояса с помощью анкерных уголков.
4. Количество узлов: №3-4 шт. №6-8 шт.

ТИПОВОЙ ПРОЕКТ 0901-9-24.87 АС		Стандарт	Лист	Листов
Привязан:		Фильтры-поглощители для резервуаров чистой воды (ёмкостью от 5000 м³ до 18000 м³) (вариант без клапанов).	Р	5
Изм. №		Узлы 1+6.	ГИПРОКОМУНВОДОКАНАЛ г. Москва	

Привязан:

Н. контр. Ротенштейн
 Проверил Ротенштейн
 Ст. инж. Бласова
 ГИП ЗАКУБАНСКИЙ НАЧ. отд. Сорокин

ТИПОВОЙ ПРОЕКТ 0901-9-24.87 АЛБ00М I



СПЕЦИФИКАЦИЯ СБОРНЫХ ЖЕЛЕЗОБЕТОННЫХ И МЕТАЛЛИЧЕСКИХ ЭЛЕМЕНТОВ

Поз.	ОБЗНАЧЕНИЕ	НАИМЕНОВАНИЕ	КОЛ.	МАССА ЕД., КГ	ПРИМЕЧАНИЕ
ФП-1					
СБОРНЫЕ ЕДИНИЦЫ					
1	КЖИ-18	Кольцо стеновое КЦ-15-6А	1	660	Альб. Ш
2	3.900-3 В.7 ч.4	то же КЦ-15-9	1	1000	
3	МВ124-00-00-00	Решетка φ 1410 мм	1	73.5	Альб. Ш
4	КЖИ-17	Крышка φ 1600 мм	1	53.2	Альб. Ш
5	КЖИ-12	Изделие закладное МН-4	1		Альб. Ш
	ГОСТ 3026-82	Сетка №8-1.6 П12×18 Н9Т	510	п.м	
ФП-1М					
СБОРНЫЕ ЕДИНИЦЫ					
7		Труба 1520×16 ГОСТ 10707-76 221500	1	890.3	
8	КЖИ-10	Кольцо	1	19.2	Альб. Ш
6	КЖИ-14	Кольцо	1	73.9	Альб. Ш
3	МВ124-00-00-00	Решетка φ 1410 мм	1	73.5	Альб. Ш
4	КЖИ-17	Крышка φ 1600 мм	1	53.2	Альб. Ш

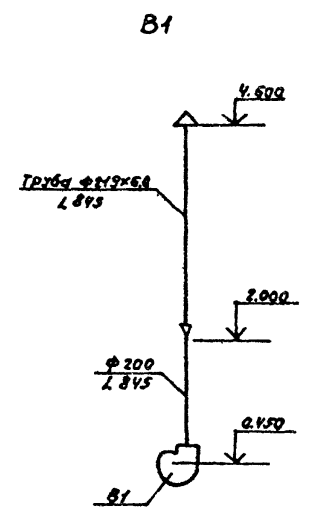
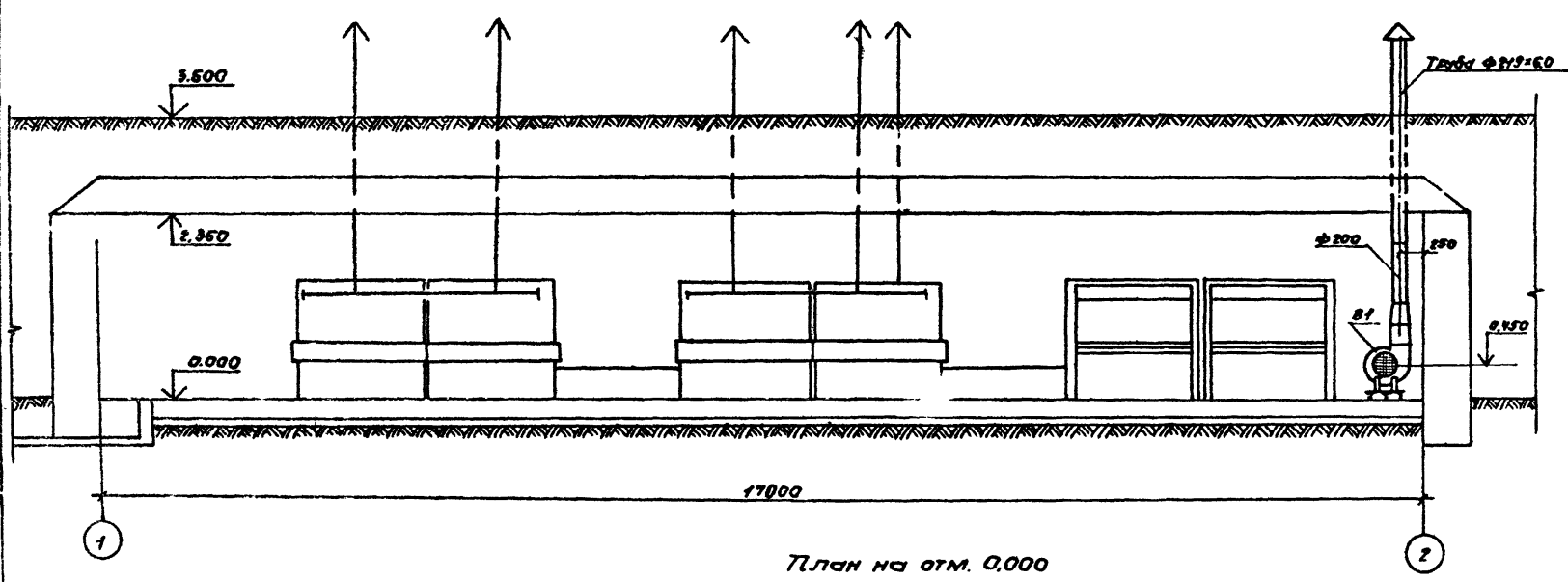
- Сварку металлических элементов ФП1М производить электродами типа Э-42, ГОСТ 9467-75.
- Все металлические элементы фильтров-поглопителей окрасить масляной краской за 2 раза.
- В фильтре-поглопителе ФП1 кольца устанавливать на цементном растворе марки М-50.
- После установки трубы для подачи воздуха, зазоры между отверстиями и трубами тщательно заделать.
- В фильтре-поглопителе ФП1М трубы для подачи воздуха обварить по всему периметру.
- При установке ФП1 закладное изделие МН-4 заложить одновременно с установкой кольца КЦ-15-9.
- Состав загрузки фильтров-поглопителей см. чертежи технологической части проекта.
- Ширина сетки типа №8-1.6 П12×18 Н9Т принята 300 мм.

Т 0901-9-24.87 АС

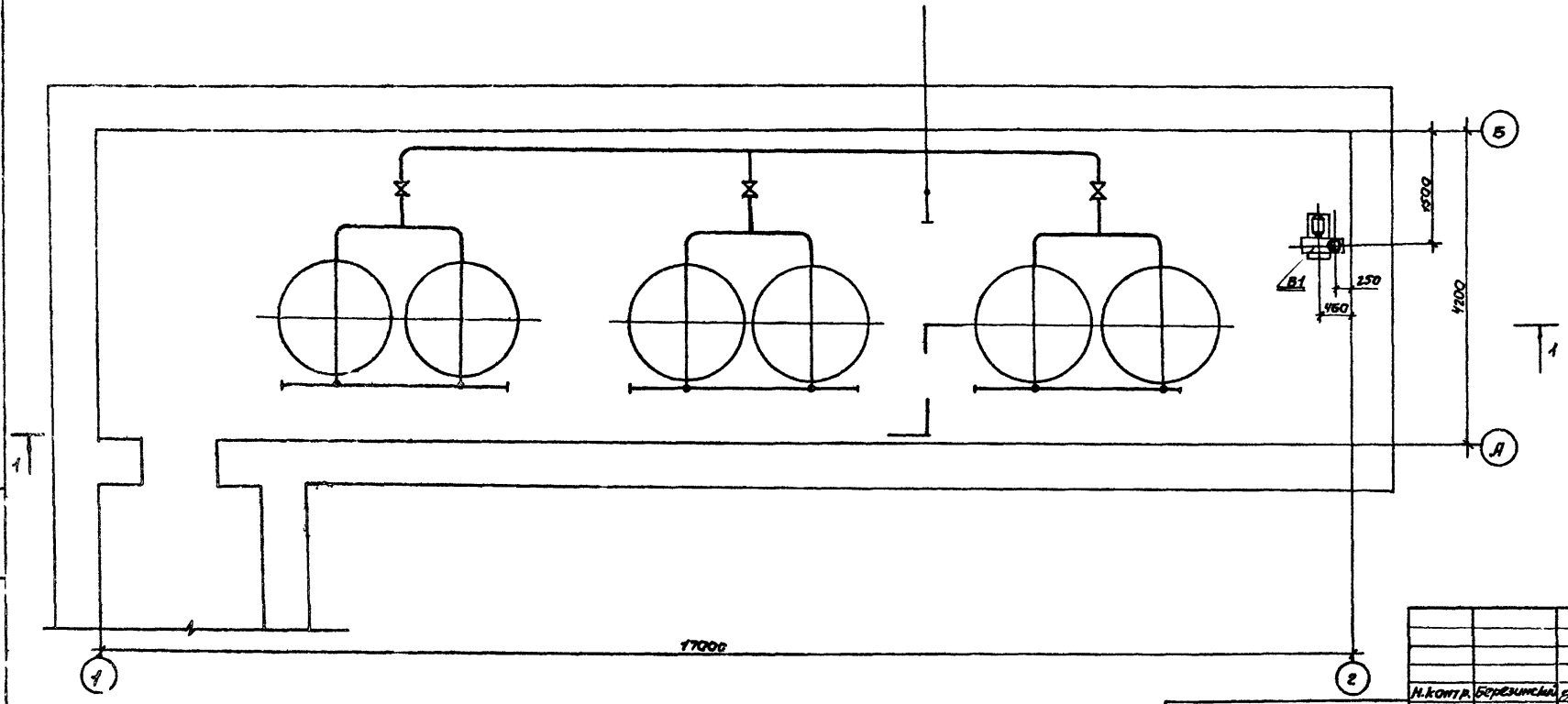
Привязан:	М. контр. Ротенштейн	Стор. 3	Амет	Аметов
	Проверка Ротенштейн	р	6	
	Ст. инж. Власова	Фильтры-поглопители для резервуаров чистой воды емкостью от 250 м³ до 450 м³ (вариант без клапанов).		
	ГИП Якубанский	Фильтры-поглопители ФП1, ФП1М.		
Инв. №:	И.Сорокин	ГИПРОКММУНВОДОКАНАЛ г. Москва		

АЛБМ I
ТИПОВОЙ ПРОЕКТ 0901-9-24.87

Разрез 1-1.



План на отм. 0.000



ТП 0901-9-24.87			ОВ
И.КОНТ. БОРЗУМСКАЯ			
Приказы:	Указ. Бакетова	Рек. г. Королёв	Лист 2
И.В. №	Ген. спец. Березинский	Исполн. Завьялов	Кипрокоммунводоканал г. Москва

фильтры-поглоители для резервуаров чистой воды ёмкостью от 5000м³ до 18900 м³ вариант без клапанов.
Вентиляция. План на отм. 0.000. Разрез 1-1. Схема системы в.в.

