

ТИПОВОЙ ПРОЕКТ
0901-9-24.87

ФИЛЬТРЫ-ПОГЛОТИТЕЛИ
ДЛЯ РЕЗЕРВУАРОВ ЧИСТОЙ ВОДЫ
ЕМКОСТЬЮ ОТ 5000 м³ ДО 18900 м³

ВАРИАНТ БЕЗ КЛАПАНОВ

АЛЬБОМ III

СТРОИТЕЛЬНЫЕ ИЗДЕЛИЯ

Госстрой СССР
Томанский филиал
ЦИТП

Типовой проект /серия/
№ 0901-9-24 а2

Заказ № 531

Цена 1 руб. 68 коп.

Тираж 200

Дата " 4 " 24 1989г.

ТИПОВОЙ ПРОЕКТ
0901-9-24.87
ФИЛЬТРЫ-ПОГЛОТИТЕЛИ
ДЛЯ РЕЗЕРВУАРОВ ЧИСТОЙ ВОДЫ
ЕМКОСТЬЮ ОТ 5000 М³ ДО 18900 М³
ВАРИАНТ БЕЗ КЛАПАНОВ

АЛЬБОМ III

РАЗРАБОТАН ПРОЕКТИМ ИНСТИТУТОМ
ГИПРОКОМУНВОДОКАНАЛ

ГЛАВНЫЙ ИНЖЕНЕР ИНСТИТУТА *Хазиков Н.С.* ХАЗИКОВ Н.С.
ГЛАВНЫЙ ИНЖЕНЕР ПРОЕКТА *Гомановат.Х.* ГОМАНОВАТ.Х.

УТВЕРЖДЕН И ВВЕДЕН В ДЕЙСТВИЕ
МИНИСТРОМ КОМУНВОДОКАНАЛ РСФСР
ПРИКАЗОМ N 12-ТА ОТ 16 ОКТЯБРЯ 1987 г.

ТИПОВОЙ ПРОЕКТ 0901-9-24.87 АЛЬБОМ III

СОДЕРЖАНИЕ АЛЬБОМА.

Обозначение	Наименование	Стр.
Изделия марки КЖИ		
КЖИ1	СОДЕРЖАНИЕ АЛЬБОМА	2
КЖИ2	ТЕХНИЧЕСКИЕ УСЛОВИЯ	3
КЖИ3	Плита перекрытия 1П2-4АIIТ-а	4
КЖИ3	Плита перекрытия 1П2-4АIIТ-б	4
КЖИ3	Плита перекрытия 1П2-4АIIТ-в	4
КЖИ3	Плита перекрытия 1П2-4АIIТ-г	4
КЖИ3	Плита перекрытия 1П2-4АIIТ-д	4
КЖИ4	Плита перекрытия 1П2-4АIIТ-е	5
КЖИ4	Плита перекрытия 1П2-4АIIТ-ж	5
КЖИ4	Плита перекрытия 1П2-4АIIТ-и	5
КЖИ4	Плита перекрытия 1П2-4АIIТ-к	5
КЖИ4	Плита перекрытия 1П2-4АIIТ-л	5
КЖИ5	Сетка арматурная С-1	6
КЖИ6	Решетка Р-1	6
КЖИ7	Изделие закладное МН-1	7
КЖИ8	Изделие закладное МН-2	7
КЖИ9	Изделие закладное МН-3	8
КЖИ10	Кольцо	8
КЖИ11	Кольцо	9
КЖИ12	Изделие закладное МН-4	9
КЖИ13	Каркас пространственный КП1	10
КЖИ14	Каркас плоский Кр-1	10
КЖИ15	Изделие закладное МН-5	11

Обозначение	Наименование	Стр
КЖИ16	Изделие закладное МН-6	11
КЖИ17	Деревянная крышка ф1600	12
КЖИ18	Деревянная крышка ф1300х1400	12
КЖИ19	Кольцо стеновое КЦ15-6,А'	13
Изделия марки МО		
МО124-00-00-00СБ	Решетка ф1440	14
	Сборочный чертеж.	
МО124-00-00-00	Решетка ф1440	15
МО124-00-00-01	Хомут	15
МО124-01-00-00	Решетка	16
МО124-01-00-00СБ	Решетка. Сборочный чертеж.	17
МО127-00-00-00СБ	Решетка 1150х1450	18
	Сборочный чертеж.	
МО127-00-00-00	Решетка 1150х1450	19
МО127-00-00-01	Планка	19
МО127-01-00-00	Решетка	20
МО127-00-00-02	Планка	20
МО127-01-00-00СБ	Решетка. Сборочный чертеж	21

Имя, фамилия, подпись и дата выдачи альбома

		ТП 0901-9-24.87		КЖИ-3							
И. Контр.	Ротенштейн	СОДЕРЖАНИЕ АЛЬБОМА.									
Прозерня	Ротенштейн										
С. Иж.	Власова										
ГИП	Валубанский										
Иач. Отд.	Сорокин										
		Содержание альбома.		<table border="1"> <tr> <td>Страниц</td> <td>Листов</td> <td>Листов</td> </tr> <tr> <td>Р</td> <td>1</td> <td>1</td> </tr> </table>		Страниц	Листов	Листов	Р	1	1
Страниц	Листов	Листов									
Р	1	1									
				ГИПРОКММУНВОДОКАНАЛ г. Москва							

1. Арматурные изделия (каркасы, сетки) изготавливать при помощи контактной точечной электросварки с приваркой стержней во всех точках пересечения. Приварку стержней и к полосовой и угловой стали производить при помощи дуговой электросварки электродами типа Э-42А сложным двухсторонним швом.
2. Объединение плоских каркасов в пространственные каркасы необходимо производить в кондукторах при помощи электросварных клещей.
3. Изготовление и приемку арматурных изделий следует осуществлять в соответствии с требованиями следующих нормативных документов:
 - ГОСТ 4096-85 „Соединения сварные арматуры железобетонных изделий и конструкций. Контактная и банная сварка.“
 - ГОСТ 5781-82* „Сталь горячекатанная для армирования железобетонных конструкций.“
 - ГОСТ 5261-80 „Швы сварных соединений. Ручная электродуговая сварка. Основные типы и конструктивные элементы.“

ИЗДАНИЕ ПОДГОТОВЛЕНО И ВЫПУЩЕНО В 1987 ГОДУ

				ТП 0901-9-24.87		КЖИЗ' 79	
И. КОПИТЧ.	РУКОВОДИТЕЛЬ	6.42		Технические условия	СТАДИИ	ЛИСТЫ	РАЗДЕЛЫ
ПРОВЕР.	РЕКОНСТРУКЦИОНЩИК	6.42			1	1	1
ЭНГ. МАШК.	БАЛАНСОВЩИК	6.42			ТИПОПРОЕКТИРОВАНИЕ г. Москва		
Г.И.	ЗАКАЗЧИК	6.42					
НАИЛ. СТОЛ.	СОГЛАСОВАН	6.42					

Рис. 1

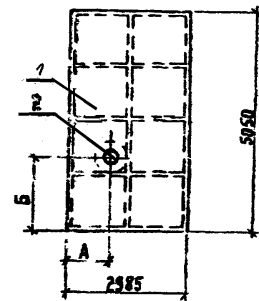


Рис. 2

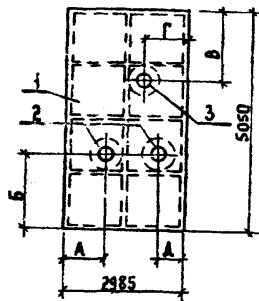
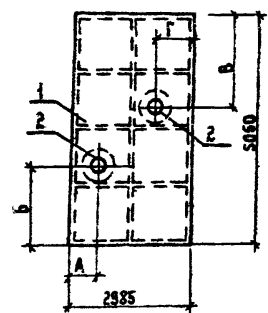


Рис. 3



Формат Зона	Поз.	Обозначение	Наименование	Количество на исполнение КЖИ-3					Примечания
				—	01	02	03	04	
<u>СБОРОЧНЫЕ ЕДИНИЦЫ</u>									
A3	1	1.442.1-1.11.00.0	Плита перекрытия ИП2-ЧАИТ	1	1	1	1	1	
A4	2		КЖИ-7 Изделие закладное МН-1	1	1	2	1	2	
A4	3		КЖИ-8 Изделие закладное МН-2			1			

Обозначение	Марка	Рис	А мм	Б мм	В мм	Г мм	Д мм
КЖИ-3	ИП2-ЧАИТ-а	1	1240	1370	—	—	—
-01	ИП2-ЧАИТ-б	1	420	1370	—	—	—
-02	ИП2-ЧАИТ-в	2	420	1370	1370	500	1240
-03	ИП2-ЧАИТ-г	1	1800	1370	—	—	—
-04	ИП2-ЧАИТ-д	3	520	1370	2320	710	—

ВЕДОМОСТЬ РАСХОДА СТАЛИ НА ДОПОЛНИТЕЛЬНЫЕ ЗАКЛАДНЫЕ ИЗДЕЛИЯ, КГ

МАРКА ЭЛЕМЕНТА	ИЗДЕЛИЯ ЗАКЛАДНЫЕ				ВСЕГО
	АРМАТУРА КЛАССА АII		ПРОКАТ МАРКИ ВСтЗ кл 2		
	ГОСТ 5781-82*		ГОСТ 103-76		
	Ф42	Итого 450 мм	Итого		
ИП2-ЧАИТ-а	1,28	1,28	14,9	14,9	16,18
ИП2-ЧАИТ-б	1,28	1,28	14,9	14,9	16,18
ИП2-ЧАИТ-в	3,84	3,84	48,5	48,5	52,34
ИП2-ЧАИТ-г	1,28	1,28	14,9	14,9	16,18
ИП2-ЧАИТ-д	2,56	2,56	29,8	29,8	32,36

ТП 0901-9-2487		КЖИ-3	
Плита перекрытия (ИП2-ЧАИТ-а, б, в, г, д)		Сталь	Масса
		Р	4350
		Масштаб	1:100
И. КОНТР. РОТЕНШТЕИН		Лист	Листов 1
ПРОВЕРКА РОТЕНШТЕИН			
СТ. ИЖЭ ВЛАДОВА			
ГИП ЗАКВАНСКИЙ		ГИПРОКОММУНАЛЬНАЯ	
НАЧ. ОТД. СОРОКИН		г. Москва	

Рис. 1

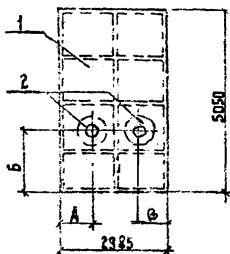


Рис. 2

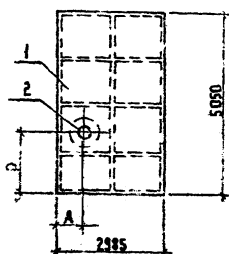
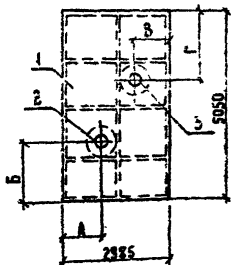


Рис. 3



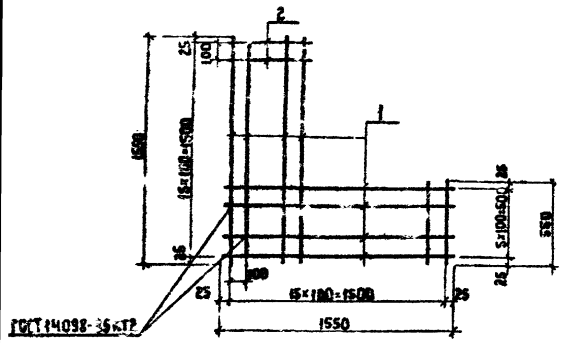
ФОРМАТ ЗОНА ПЛОЩ.	ОБОЗНАЧЕНИЕ	НАИМЕНОВАНИЕ	КОЛИЧЕСТВО НА ИСПОЛНЕНИЕ КЖИ-4					ПРИМЕЧАНИЕ
			-	01	02	03	04	
		СБОРЧНЫЕ ЕДИНИЦЫ						
А3	1	1,442.1-1.11.000	1	1	1	1	1	
А4	2	КЖИ-7	2	1	1	1		
А4	3	КЖИ-8			1			

ОБОЗНАЧЕНИЕ	МАРКА	Рис.	А мм	Б мм	В мм	Г мм
КЖИ-4	1П2-4АФТ-Е	1	1240	1500	280	-
-01	1П2-4АФТ-Ж	2	300	1500	-	-
-02	1П2-4АФТ-И	3	1850	1500	485	1370
-03	1П2-4АФТ-К	2	1900	1500	-	-
-04	1П2-4АФТ-Л	3	520	1500	710	2320

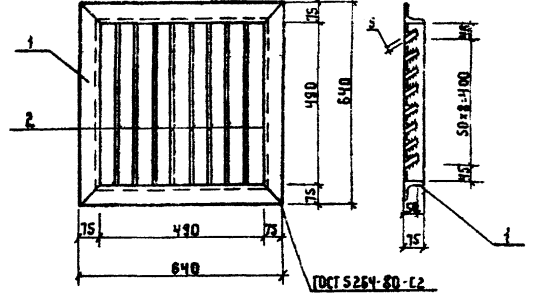
ВЕДОМОСТЬ РАСХОДА СТАЛИ НА ДОПОЛНИТЕЛЬНЫЕ ЗАКАЛАННЫЕ ИЗДЕЛИЯ, КТ

МАРКА ЗАРМЕНТА	ИЗДЕЛИЯ ЗАКАЛАННЫЕ					ВСЕГО
	АРМАТУРА КЛАССА А-II		ПРОКАТ МАРКИ ВСт3пс2			
	ГОСТ 5781-82*		ГОСТ 103-76**			
	Ф12	Ф10	Ф50-6	Итого	кг	
1П2-4АФТ-Е	2,56	2,56	29,8	29,8	32,36	
1П2-4АФТ-Ж	1,28	1,28	14,9	14,9	16,18	
1П2-4АФТ-И	2,56	2,56	33,6	33,6	36,16	
1П2-4АФТ-К	1,28	1,28	14,9	14,9	16,18	
1П2-4АФТ-Л	2,56	2,56	29,8	29,8	32,36	

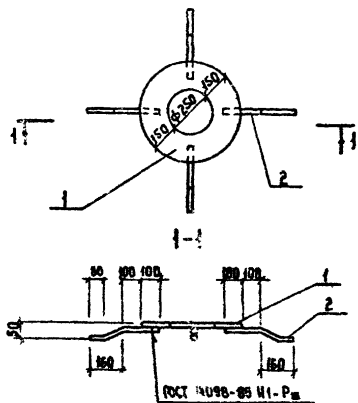
ТП 0901-9-2487		КЖИ-4	
И. КОИТО, ПРОЕКТИРОВЩИК	ПРОЕКТИРОВЩИК	СТАДИЯ	ПЛАНА
С. КОИТО, ЗАДАЧА	ПРОЕКТИРОВЩИК	МАСШТАБ	1:100
И. КОИТО, ЗАДАЧА	ПРОЕКТИРОВЩИК	Лист	Листов 1
И. КОИТО, ЗАДАЧА	ПРОЕКТИРОВЩИК	ГИПРОПРОЕКТИРОВАНИИ г. Москва	



Порядк. номер	Код	Обозначение	Наименование	Код	Примечание	
		Документация				
		КЖИ-2 ТУ	Технические условия			
		Детали				
54	1	КЖИ-5.1	А-#10 ГОСТ 5781-82 с-1550	12	0,96 кг	
55	2	КЖИ-5.2	А-#10 ГОСТ 5781-82 с-550	20	0,34 кг	
ТП 0901-9-24.87 КЖИ-5						
Сетка арматурная С-1				СТАЛЬ	МАССА	МАСШТАБ
				Р	18,3	1:25
				Лист	Листов	
				ИПРОВОИТНИНВОДКАНАА г.Москва		



Порядк. номер	Код	Обозначение	Наименование	Код	Примечание	
		Документация				
		КЖИ-6 ТУ	Технические условия			
		Детали				
64	1	КЖИ-6.1	79х75х5 ГОСТ 8504-72* ГОЛОДАК	1	14,8 кг	
65	2	КЖИ-6.2	5х60 ГОСТ 103-76* ПОЛОСА	2	1,15 кг	
ТП 0901-9-24.87 КЖИ-6						
Решетка Р-1				СТАЛЬ	МАССА	МАСШТАБ
				Р	24	1:10
				Лист	Листов	
				ИПРОВОИТНИНВОДКАНАА г.Москва		



Формат	Зона	Пос.	Обозначение	Наименование	Код.	Примечание
				<u>Документация</u>		
			КЖИ-2	Технические условия		
				<u>Детали</u>		
Б4	1		КЖИ-7.1	Полоса А573К-82 ГОСТ 5731-82 Р-550	1	14,9 кг
Б4	2		КЖИ-7.2	А-12 ГОСТ 5731-82 Р-350	4	0,32 кг

ТП 0901-9-24 87 КЖИ-7

ИЗДАНИЕ ЗАКААНОЕ
ИИ-1

СТАЛЬНАЯ МАССА МАСШТАБ

Р 16,2 1:20

Лист 1 (Листов 1)

ТИПОПРОЕКТИНВОДОКАНАЛА
г. Москва

И. КОНТРОЛ.
ПРОВЕРКА
С. И. ИЖИ
ТИП
И. А. ИЖИ
И. А. ИЖИ

И. КОНТРОЛ.
ПРОВЕРКА
С. И. ИЖИ
ТИП
И. А. ИЖИ
И. А. ИЖИ

И. КОНТРОЛ.
ПРОВЕРКА
С. И. ИЖИ
ТИП
И. А. ИЖИ
И. А. ИЖИ

И. КОНТРОЛ.
ПРОВЕРКА
С. И. ИЖИ
ТИП
И. А. ИЖИ
И. А. ИЖИ

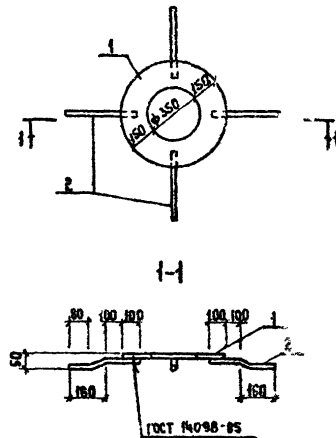
И. КОНТРОЛ.
ПРОВЕРКА
С. И. ИЖИ
ТИП
И. А. ИЖИ
И. А. ИЖИ

И. КОНТРОЛ.
ПРОВЕРКА
С. И. ИЖИ
ТИП
И. А. ИЖИ
И. А. ИЖИ

И. КОНТРОЛ.
ПРОВЕРКА
С. И. ИЖИ
ТИП
И. А. ИЖИ
И. А. ИЖИ

И. КОНТРОЛ.
ПРОВЕРКА
С. И. ИЖИ
ТИП
И. А. ИЖИ
И. А. ИЖИ

И. КОНТРОЛ.
ПРОВЕРКА
С. И. ИЖИ
ТИП
И. А. ИЖИ
И. А. ИЖИ



Формат	Зона	Пос.	Обозначение	Наименование	Код.	Примеч.
				<u>Документация</u>		
			КЖИ-2	Технические условия		
				<u>Детали</u>		
Б4	1		КЖИ-8.1	Полоса А573К-82 ГОСТ 5731-82 Р-550	1	18,7 кг
Б4	2		КЖИ-8.2	А-12 ГОСТ 5731-82 Р-350	4	0,32 кг

ТП 0901-9-24 87 КЖИ-8

ИЗДАНИЕ ЗАКААНОЕ
ИИ-2

СТАЛЬНАЯ МАССА МАСШТАБ

Р 20 1:20

Лист 1 (Листов 1)

ТИПОПРОЕКТИНВОДОКАНАЛА
г. Москва

И. КОНТРОЛ.
ПРОВЕРКА
С. И. ИЖИ
ТИП
И. А. ИЖИ
И. А. ИЖИ

И. КОНТРОЛ.
ПРОВЕРКА
С. И. ИЖИ
ТИП
И. А. ИЖИ
И. А. ИЖИ

И. КОНТРОЛ.
ПРОВЕРКА
С. И. ИЖИ
ТИП
И. А. ИЖИ
И. А. ИЖИ

И. КОНТРОЛ.
ПРОВЕРКА
С. И. ИЖИ
ТИП
И. А. ИЖИ
И. А. ИЖИ

И. КОНТРОЛ.
ПРОВЕРКА
С. И. ИЖИ
ТИП
И. А. ИЖИ
И. А. ИЖИ

И. КОНТРОЛ.
ПРОВЕРКА
С. И. ИЖИ
ТИП
И. А. ИЖИ
И. А. ИЖИ

И. КОНТРОЛ.
ПРОВЕРКА
С. И. ИЖИ
ТИП
И. А. ИЖИ
И. А. ИЖИ

И. КОНТРОЛ.
ПРОВЕРКА
С. И. ИЖИ
ТИП
И. А. ИЖИ
И. А. ИЖИ

И. КОНТРОЛ.
ПРОВЕРКА
С. И. ИЖИ
ТИП
И. А. ИЖИ
И. А. ИЖИ

И. КОНТРОЛ.
ПРОВЕРКА
С. И. ИЖИ
ТИП
И. А. ИЖИ
И. А. ИЖИ

Имя, Звание, Подпись и дата. Взаим. номер

Формат	Зона	Под	Обозначение	Наименование	Кол.	Примечание
				<u>Документация</u>		
			КЖИ-2 ТУ	Техническое условие		
				<u>Сетлам</u>		
6.4	1		КЖИ-9.1	А-Т-8 ГОСТ 5781-82* Р-500	12	0.2
6.4	2		КЖИ-9.2	Угловк 56x56x5 ГОСТ 8509-72 6 ГОСТ 5331-72 ГОСТ 535-79	1	15.02

ТП 0901-9-24.87 КЖИ-9

Издание закладные
МН-3

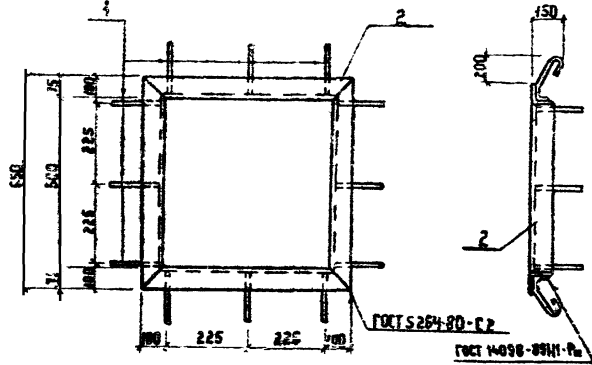
Станья Масса Масштаб

Р 17.48 1:10

Листов 1

Типроизр.участок
г. Москва

И. КОНТ. РОТЕНШТЕЙН
ПРОВЕРКА РОТЕНШТЕЙН
СП. ИЖ. ВАСОВА
ТУО ЗАКЗАНКОМ
НАЧ. ОТД. КОРВИН

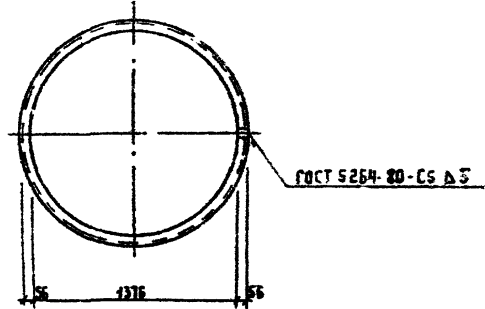


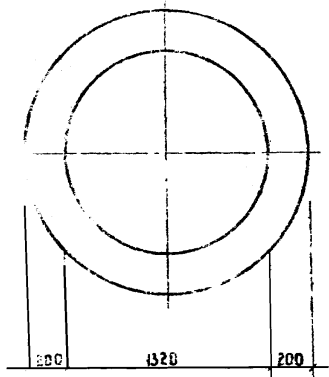
Имя, Звание, Подпись и дата. Взаим. номер

ТП 0901-9-24.87		КЖИ-10	
И. КОНТ.	РОТЕНШТЕЙН	Станья	Масса
		Р	19.2
		Масштаб	1:20
И. КОНТ. РОТЕНШТЕЙН	ПРОВЕРКА РОТЕНШТЕЙН	Листов	1
СП. ИЖ. ВАСОВА	ЗАКЗАНКОМ	Типроизр.участок	г. Москва
ТУО ЗАКЗАНКОМ	НАЧ. ОТД. КОРВИН		

Кольцо

Угловк 56x56x5 ГОСТ 8509-72
6 ГОСТ 5331-72 ГОСТ 535-79

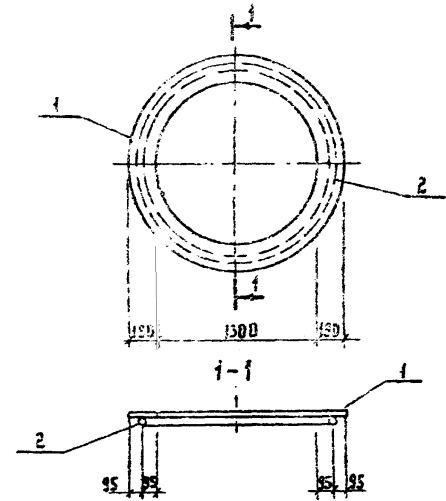




ТП 0901-9-24.87 КЖИ-11

Кольцо	Сталь	Масса	Масштаб
	Р	13,9	1:25
	Лист	Листов 1	
Полоса 10x120 ГОСТ 82-70 ВСТ 3 КР 2-1 ГОСТ 14637-79 Р-1720		Типроконтмтэизводканал г. Москва	

И. КОНТР. РОТЕНШТЕЙН
 ПРОВЕРКА РОТЕНШТЕЙН
 С.Т. ИИЖ. ВЛАДОВА
 ГИП ЗАКЗБАНСКИЙ
 НАЧ. СТА. СОРОКИН

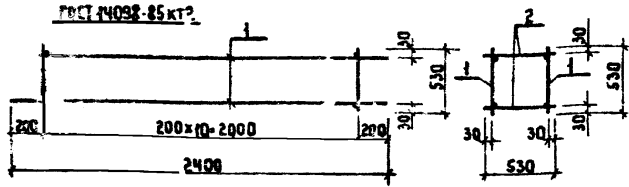


ТП 0901-9-24.87 КЖИ-12

Изделие закладное МН-4	Сталь	Масса	Масштаб
	Р	81,7	1:25
	Лист	Листов 1	
Типроконтмтэизводканал г. Москва			

И. КОНТР. РОТЕНШТЕЙН
 ПРОВЕРКА РОТЕНШТЕЙН
 С.Т. ИИЖ. ВЛАДОВА
 ГИП ЗАКЗБАНСКИЙ
 НАЧ. СТА. СОРОКИН

Формат	Зона	Поз.	Обозначение	Наименование	Кол.	Примечание
				Документация		
			КЖИ-2.1	Технические условия		
				Детали		
Б4		1	КЖИ-12.1	Полоса 10x120 ГОСТ 82-70 ВСТ 3 КР 2-1 ГОСТ 14637-79 Р-1720	2	3,8 кг
Б4		2	КЖИ-12.2	А-1-10 ГОСТ 5781-82* Р-9350	1	5,77 кг



Формат Зона	Поз.	Обозначение	Наименование	Кол.	Примеч.
			<u>Документация</u>		
		КЖИ-2ТЧ	Технические условия		
			<u>Сборочные единицы</u>		
Б4	1	КЖИ-14	Каркас плоский КР-1	2	
			<u>Детали</u>		
Б4	2	КЖИ-13	А-Т-6 ГОСТ 5781-82* P=530	22	0,12 кг

ТП 0901-9-24.87 КЖИ-13

Каркас пространственный КР-1

Стадия Масса Масштаб

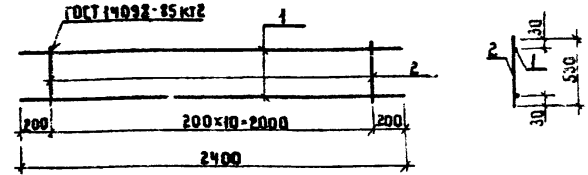
Р 11,3 1:25

Лист Листов 1

ГИПРОКОММУНВОДОКАНАЛ г. Москва

Инв. № подл. Подпись и дата. Взам. инв. №

Исполн. РОТЕНШТЕЙН
 Проверил. РОТЕНШТЕЙН
 Ст. инж. ВЛАСОВА
 ГИП ЗАКУБАЙСКИЙ
 Нач. отд. СОРОКИН



Формат Зона	Поз.	Обозначение	Наименование	Кол.	Примеч.
			<u>Документация</u>		
		КЖИ-2ТЧ	Технические условия		
			<u>Сборочные единицы</u>		
Б4	1	КЖИ-14.1	А-Ш-40 ГОСТ 5781-82* P=2400	2	1,5 кг
Б4	2	КЖИ-14.2	А-Т-6 ГОСТ 5781-82* P=530	11	0,12 кг

ТП 0901-9-24.87 КЖИ-14

Каркас плоский КР-1

Стадия Масса Масштаб

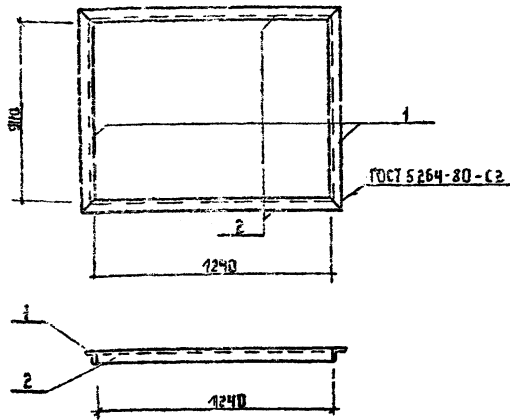
Р 4,32 1:25

Лист Листов 1

ГИПРОКОММУНВОДОКАНАЛ г. Москва

Инв. № подл. Подпись и дата. Взам. инв. №

Исполн. РОТЕНШТЕЙН
 Проверил. РОТЕНШТЕЙН
 Ст. инж. ВЛАСОВА
 ГИП ЗАКУБАЙСКИЙ
 Нач. отд. СОРОКИН



ФОРМАТ	ЗОНА	ПОВ.	ОБОЗНАЧЕНИЕ	НАИМЕНОВАНИЕ	КОД.	ПРИМЕЧАНИЕ
				<u>ДОКУМЕНТАЦИЯ</u>		
			КЖИ-2ТУ	ТЕХНИЧЕСКИЕ УСЛОВИЯ		
				<u>ДЕТАЛИ</u>		
Б4	1		КЖИ-15.1	УГОЛОК 56x56x5 ГОСТ 8509-72 ВЕТКА 2 ГОСТ 5264-80 С-1	2	4,5кг
Б4	2		КЖИ-15.2	УГОЛОК 56x56x5 ГОСТ 8509-72 ВЕТКА 2 ГОСТ 5264-80 С-1	2	5,7кг

ТП 0901-9-24.87 КЖИ-15

ИЗДЕЛИЯ ЗАКАЗНОЕ МН-5

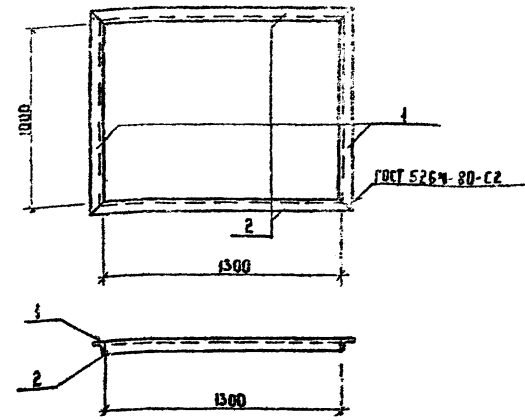
СТАНДАРТ	ПЯТА	МАСШТАБ
Р	20,4	1:90
АНСЕТ	АНСЕТОВ 1	

ГИПРОКОММУНИКАЦИОНАА г.Москва

ИВ. ЛЕПЛА ПЛАДСЬИ-КАТА. ОБЪЕМ ЛИСТОВ

И. КОНТР. ПРОВЕРКА
Е. ИЖ. БАКОВА
Г. ИП. ЗАКБАНСКИЙ
НАЧ. ОТД. СОРОКИН

П. РИТЕНШТЕЙН
П. РИТЕНШТЕЙН
В. БАКОВА
В. ЗАКБАНСКИЙ
В. СОРОКИН



ФОРМАТ	ЗОНА	ПОВ.	ОБОЗНАЧЕНИЕ	НАИМЕНОВАНИЕ	КОД.	ПРИМЕЧАНИЕ
				<u>ДОКУМЕНТАЦИЯ</u>		
			КЖИ-2ТУ	ТЕХНИЧЕСКИЕ УСЛОВИЯ		
				<u>ДЕТАЛИ</u>		
Б4	1		КЖИ-16.1	УГОЛОК 56x56x5 ГОСТ 8509-72 ВЕТКА 2 ГОСТ 5264-80 С-1	2	4,7кг
Б4	2		КЖИ-16.2	УГОЛОК 56x56x5 ГОСТ 8509-72 ВЕТКА 2 ГОСТ 5264-80 С-1	2	6,0кг

ИВ. ЛЕПЛА ПЛАДСЬИ-КАТА. ОБЪЕМ ЛИСТОВ

И. КОНТР. ПРОВЕРКА
Е. ИЖ. БАКОВА
Г. ИП. ЗАКБАНСКИЙ
НАЧ. ОТД. СОРОКИН

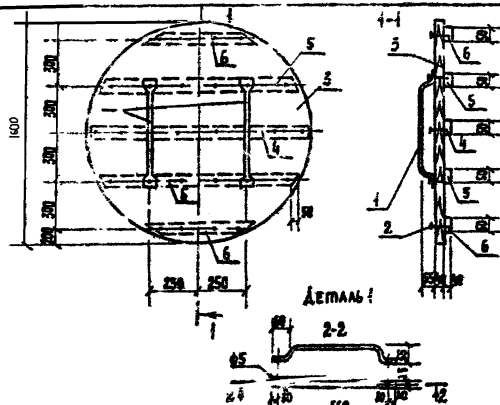
П. РИТЕНШТЕЙН
П. РИТЕНШТЕЙН
В. БАКОВА
В. ЗАКБАНСКИЙ
В. СОРОКИН

ТП 0901-9-24.87 КЖИ-16

ИЗДЕЛИЯ ЗАКАЗНОЕ МН-6

СТАНДАРТ	ПЯТА	МАСШТАБ
Р	25,9	1:90
АНСЕТ	АНСЕТОВ 1	

ГИПРОКОММУНИКАЦИОНАА г.Москва



Формат	Зона	Лист	ОБОЗНАЧЕНИЕ	НАИМЕНОВАНИЕ	Кол.	Примеч.
А4	1		КЖИ 19.1	<p>ДЕТАЛИ</p> <p>Полоса 60x30 ГОСТ 485-76 2-600</p> <p>СТАНДАРТНЫЕ ИЗДЕЛИЯ</p> <p>Гвозди К40x100 ГОСТ 4028-63</p> <p>МАТЕРИАЛЫ</p> <p>Доска 60x100мм ГОСТ 2695-71</p> <p>Брусок 40x50 ГОСТ 2695-71 2-1400</p> <p>Брусок 40x50 ГОСТ 2695-71 2-1000</p> <p>Брусок 40x50 ГОСТ 2695-71 2-500</p>	2	1,9 кг
	2			Гвозди К40x100 ГОСТ 4028-63	0,2	кг
	3			Доска 60x100мм ГОСТ 2695-71	0,080	м³
	4			Брусок 40x50 ГОСТ 2695-71 2-1400	0,003	м³
	5			Брусок 40x50 ГОСТ 2695-71 2-1000	0,004	м³
	6			Брусок 40x50 ГОСТ 2695-71 2-500	0,002	м³

ТП 0904-9-24.87

КЖИ16

ДЕРЕВЯННАЯ КРЫШКА
φ 1600

Стальная Масса Массивная

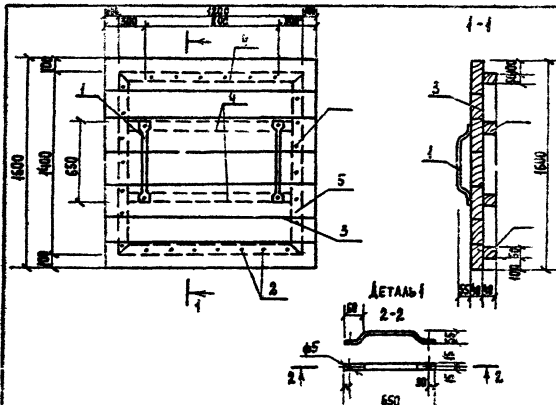
Р 55,2

Листов 1

ГИПРОКОММУНВОДОКАНАЛ
г. Москва

И. КОМП. ПРОВЕРЕНА
С. П. ИВ.
Г. И.
НАЧ. ОТДЕЛ.

ПОПЕРЕЧНИК
ОБЪЕМЫ
В. АЛЕВОВА
И. С. БАХАНОВИЧ
С. БОРИСОВ



Формат	Зона	Лист	ОБОЗНАЧЕНИЕ	НАИМЕНОВАНИЕ	Кол.	Примеч.
А4	1		КЖИ 19.1	<p>ДЕТАЛИ</p> <p>Полоса 60x30 ГОСТ 485-76 2-600</p> <p>СТАНДАРТНЫЕ ИЗДЕЛИЯ</p> <p>Гвозди К40x100 ГОСТ 4028-63</p> <p>МАТЕРИАЛЫ</p> <p>Доска 60x100мм ГОСТ 2695-71</p> <p>Брусок 40x50 ГОСТ 2695-71 2-1200</p> <p>Брусок 40x50 ГОСТ 2695-71 2-1400</p>	2	1,9 кг
	2			Гвозди К40x100 ГОСТ 4028-63	0,2	кг
	3			Доска 60x100мм ГОСТ 2695-71	0,090	м³
	4			Брусок 40x50 ГОСТ 2695-71 2-1200	0,01	м³
	5			Брусок 40x50 ГОСТ 2695-71 2-1400	0,006	м³

ТП 0904-9-24.87

КЖИ17

ДЕРЕВЯННАЯ КРЫШКА
1600x1400

Стальная Масса Массивная

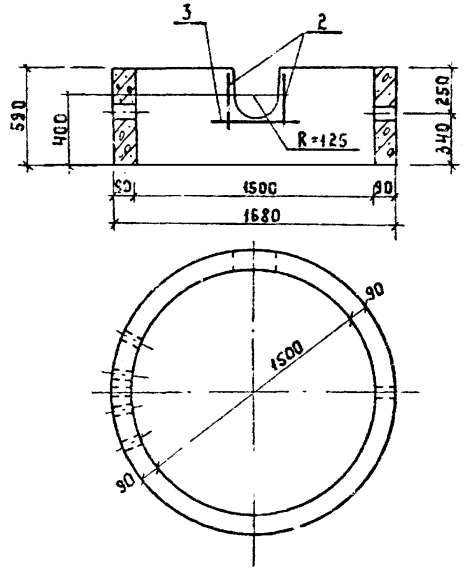
Р 62,2

Листов 1

ГИПРОКОММУНВОДОКАНАЛ
г. Москва

И. КОМП. ПРОВЕРЕНА
С. П. ИВ.
Г. И.
НАЧ. ОТДЕЛ.

ПОПЕРЕЧНИК
ОБЪЕМЫ
В. АЛЕВОВА
И. С. БАХАНОВИЧ
С. БОРИСОВ

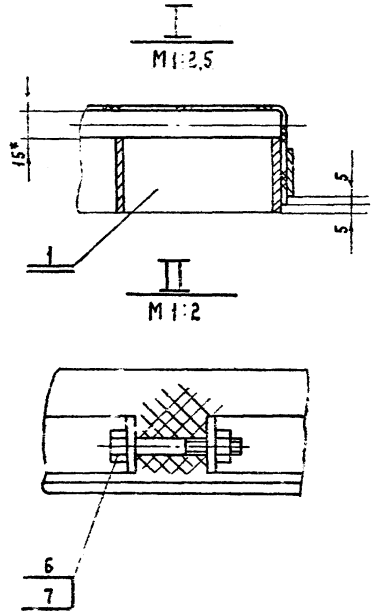
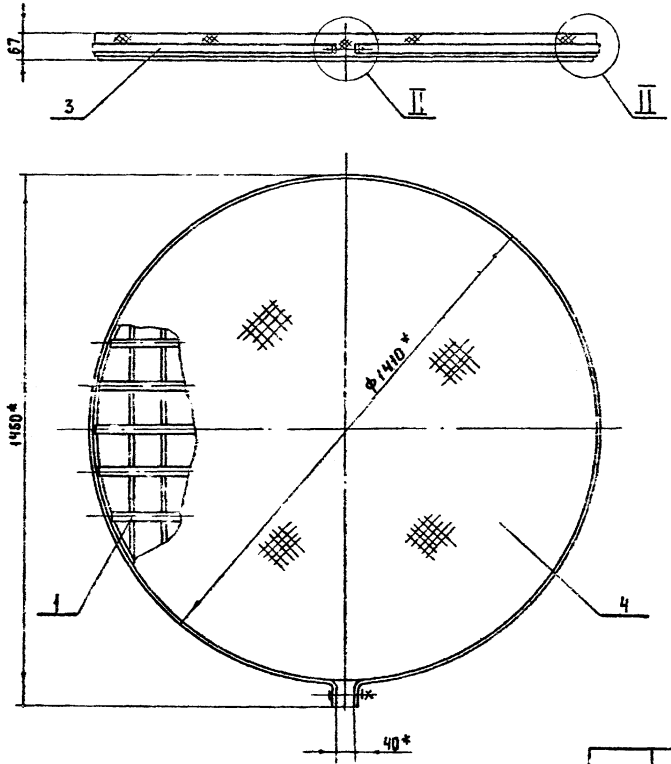


ФОРМАТ	ЗОНА	Лист	ОБОЗНАЧЕНИЕ	НАИМЕНОВАНИЕ	КОЛ.	ПРИМеч.
				<u>СБОРОЧНЫЕ ЕДИНИЦЫ</u>		
	1		3.90С-3 в. 7. ч 2	ОПОРНОЕ КОЛЬЦО КС-15-6	1	
				<u>АСТАЛ</u>		
Б.Ч.	2		КЖИ-19.1	А-III -10 ГОСТ 5781-82		
				ℓ = 400	2	0.25 кг
Б.Ч.	3		КЖИ-19.2	А-III -10 ГОСТ 5781-82		
				ℓ = 850	1	0.53 кг

ВЕДОМОСТЬ РАСХОДА СТАЛИ НА ЭЛЕМЕНТ, кг

МАРКА ЭЛЕМЕНТА	ИЗДЕЛИЕ ЗАКЛАДНОЕ				Всего	Общий расход
	АРМАТУРА КЛАССА		Итого			
	А-III					
	ГОСТ 5781-82		φ10			
КС-15-6, А"	1.03		1.03	1.03	1.03	

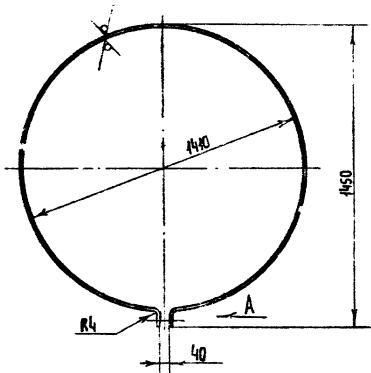
		ТП 0901-9-24.87		КЖИ-19	
		Кольцо стеновое		СТАДИЯ	МАССА
		(КС-15-6, А")		Р	0.661
				МАСШТАБ	1:25
				Лист	Листов 1
И. КОНТР. РОТЕНШТЕЙН				ТИПРОКОМИНВОДСКАНАЛ	
ПРОВЕРИЛ РОТЕНШТЕЙН				г. Москва	
СТ. ИМЖ. ВЛАСОВА					
ГИП. ЗАКУБАНСКИЙ					
НАЧ. ОТД. СОРОКИН					



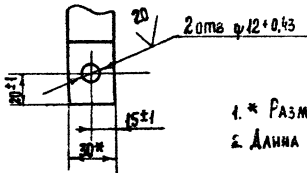
* РАЗМЕРЫ ДЛЯ СПРАВОК

ПРИВЯЗАН	РАЗРАБ.	КАТЕГОРИЯ	<i>В.М.</i>
	РЪК. ГР.	СМ. №	<i>В.М.</i>
ИНВ. №	И КОНТР.	СМИРНОВ	<i>В.М.</i>
	ИМЧ. СТА.	ЗАВЬЯЛОВ	<i>В.М.</i>

МО124-00-00-00СБ			
РЕШЕТКА Ф1410	СТАЛЬ	МАССА	МАСШТАБ
СБОРОЧНЫЙ ЧЕРТЕЖ	Р	73,5	1:10
	ЛИСТ	ЛИСТОВ 1	
ГИПРОКОММУНЕДОБКАМ Г. МОСКВА			



Вид А
М 1:2



- 1. * РАЗМЕР ДЛЯ СПРАВОК
- 2. ДЛИНА РАЗВЕРТКИ - 4500

МО124-00-00-01

Хомут

СТАЛЬ ПЛАС. ЛАСТОВА

Р 4,24 1:15

Лист 1 листов 1

Листов 5-2 4*30 ГОСТ 403-76
Ст. 3 ГОСТ 635-79

ГИПРОКОМУНВОДОКАНАЛ
г. МОСКВА

РАЗРАБ.	САГИРИНА	<i>М.М.</i>
ЭК. ГР.	САГИРНОВ	<i>М.М.</i>
К. КОНТРОЛ.	САГИРНОВ	<i>М.М.</i>

Числ. Зона	Поз	ОБЪЕДИНЕНИЕ	НАИМЕНОВАНИЕ	КОЛ.	ПРИМЕР
ДОКУМЕНТАЦИЯ					
A3		МО124-00-00-00СБ	СБОРОЧНЫЙ ЧЕРТЕЖ		
СБОРОЧНЫЕ ЕДИНИЦЫ					
A3	1	МО124-01-00-00	РЕШЕТКА Ф 1410	1	
ДЕТАЛИ					
A4	3	МО124-00-00-01	ХОМУТ	1	
B4	4	МО124-00-00-02	СЕТКА 10-14-0 ГОСТ 5335-80; Ф 1530	1	5.0 гр
СТАНДАРТНЫЕ ИЗДЕЛИЯ					
	6		БОЛТ М10×60.46.019 ГОСТ 7798-70	1	
	7		ГАЙКА М10.5.019 ГОСТ 5945-70	1	

Имя, № ПОДЛ. ПОДПИСЬ И ДАТА ВСТАВ. ИМЕНИ

МО124-00-00-00

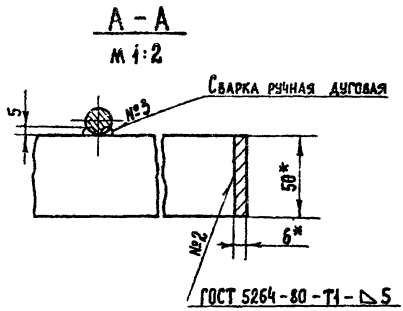
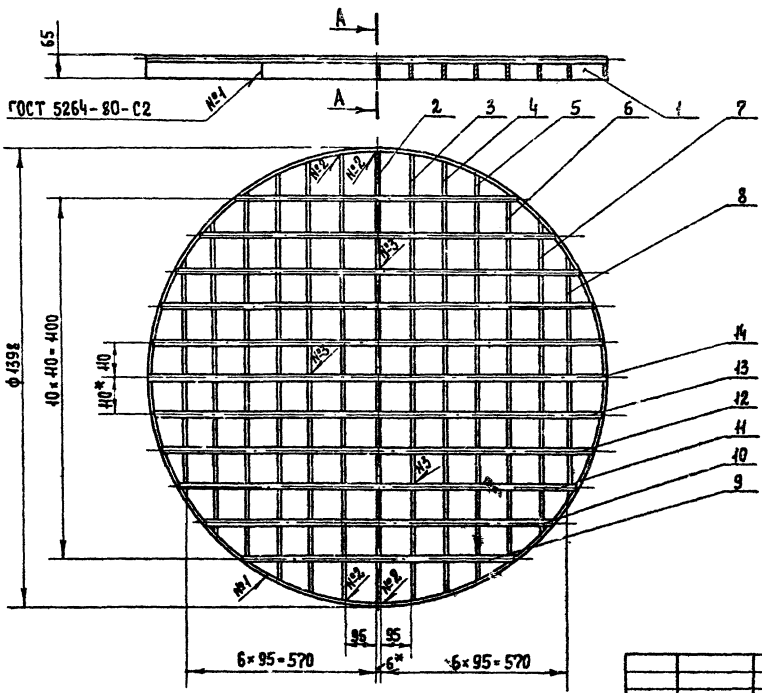
Решетка Ф 1410

РАЗРАБ.	САГИРИНА	<i>М.М.</i>
ЭК. ГР.	САГИРНОВ	<i>М.М.</i>
К. КОНТРОЛ.	САГИРНОВ	<i>М.М.</i>
Имя, № ПОДЛ.	САГИРНОВ	<i>М.М.</i>

СТАЛЬ ПЛАС. ЛАСТОВА	Р	4,24	1:15
Лист 1	Листов	1	
ГИПРОКОМУНВОДОКАНАЛ г. МОСКВА			

№	Условная зона	Пос.	ОБОЗНАЧЕНИЕ	НАИМЕНОВАНИЕ	Кол.	ПРИМЕЧАНИЕ
52			МО124-01-00-09	Крыш В15 ГОСТ 2590-71 См.3 ГОСТ 535-79 ℓ=832	2	1,16кр
52	10		МО124-01-00-10	Крыш В15 ГОСТ 2590-71 См.3 ГОСТ 535-79 ℓ=1066	2	1,48кр
52	11		МО124-01-00-11	Крыш В15 ГОСТ 2590-71 См.3 ГОСТ 535-79 ℓ=1218	2	1,69кр
52	12		МО124-01-00-12	Крыш В15 ГОСТ 2590-71 См.3 ГОСТ 535-79 ℓ=1320	2	1,83кр
52	13		МО124-01-00-13	Крыш В15 ГОСТ 2590-71 См.3 ГОСТ 535-79 ℓ=1374	2	1,9кр
52	14		МО124-01-00-14	Крыш В15 ГОСТ 2590-71 См.3 ГОСТ 535-79 ℓ=1395	1	1,94кр
МО124-01-00-00						Лист 2

№	Условная зона	Пос.	ОБОЗНАЧЕНИЕ	НАИМЕНОВАНИЕ	Кол.	ПРИМЕЧАНИЕ
A3			МО124-01-00-00СБ	СБОРОЧНЫЕ ЧЕРТЕЖИ		ДОКУМЕНТАЦИЯ
ДЕТАЛИ						
54	1		МО124-01-00-01	Обечайка Полоса Б-2 6x50 ГОСТ 103-76 См.3 ГОСТ 535-79 ℓ раз. = 4370	1	10,3кр
54	2		МО124-01-00-02	Полоса Б-2 6x50 ГОСТ 103-76 См.3 ГОСТ 535-79 ℓ=1384	1	3,26кр
54	3		МО124-01-00-03	Полоса Б-2 6x50 ГОСТ 103-76 См.3 ГОСТ 535-79 ℓ=1370	1	3,25кр
54	4		МО124-01-00-04	Полоса Б-2 6x50 ГОСТ 103-76 См.3 ГОСТ 535-79 ℓ=1328	2	3,13кр
54	5		МО124-01-00-05	Полоса Б-2 6x50 ГОСТ 103-76 См.3 ГОСТ 535-79 ℓ=1258	2	2,97кр
54	6		МО124-01-00-06	Полоса Б-2 6x50 ГОСТ 103-76 См.3 ГОСТ 535-79 ℓ=1154	2	2,7кр
54	7		МО124-01-00-07	Полоса Б-2 6x50 ГОСТ 103-76 См.3 ГОСТ 535-79 ℓ=1000	2	2,36кр
54	8		МО124-01-00-08	Полоса Б-2 6x50 ГОСТ 103-76 См.3 ГОСТ 535-79 ℓ=776	2	1,83кр
МО124-01-00-00						
УЗВАР. КАРТЫШКА			РЕШЕТКА		СДАЧА I Акта / Актюв	
РСК. П. СМЕРЧОВ					7	
И. КОМП. СМЕРЧОВ					Гидрокомплета ДОНАКАА г. Москва	



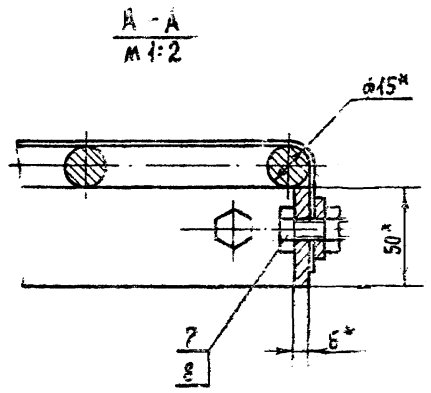
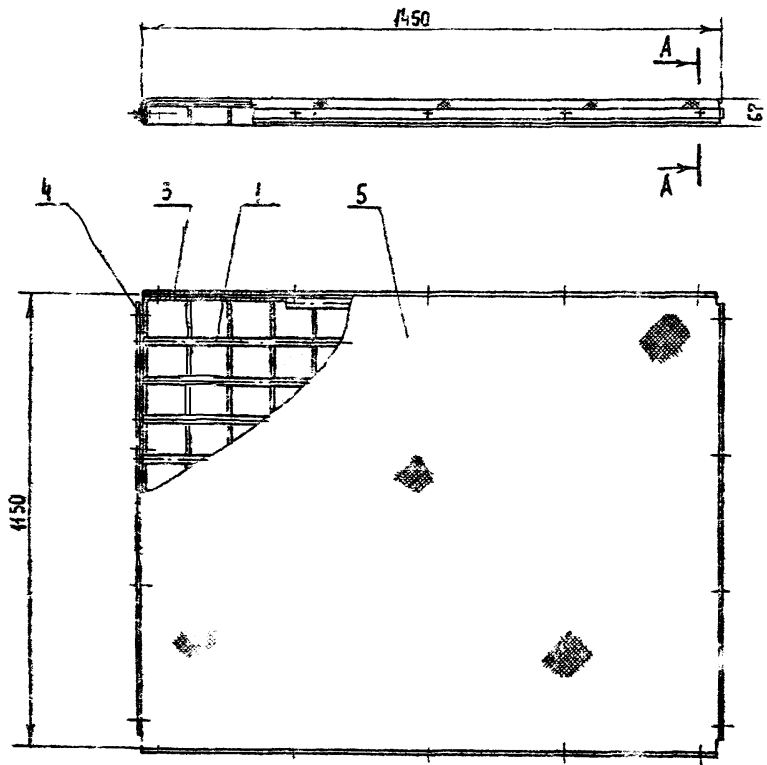
* РАЗМЕРЫ ДЛЯ СПРАВОК

МО-124 - 01 - 00 - 00СБ

Решетка
Сборочный чертеж

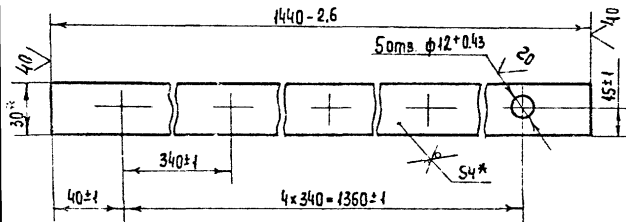
СТАДИИ	МАССА	КОЛИЧЕСТВО
Р	64,1	1:1С
Лист	1 Листов 1	
ГИПРОКОМУНИВОДОКАНАЛА г. Москва		

ПРИМЕРЯН	РАЗРАБ.	КАСЬКИНА	<i>Каскина</i>
	ЭК. ГР.	САДЫРНОВ	<i>Садырнов</i>
	И. КОНОП	САДЫРНОВ	<i>Садырнов</i>
ИЗВ. №			



* РАЗМЕРЫ ДЛЯ СПРАВКИ.

				МУ127-00-00-00 С6		
				РЕШЕТКА 450 x 450		СТАЛЬ И МАССА P 84,5
				СБОРОЧНЫЙ ЧЕРТЕЖ.		МАСШТАБ 1:10
						ЛИСТ 1
						ГИПРОКОММУНИВОДОКАНАЛ г. Москва
ПРИВЯЗКА		РАЗРАБ. ПРОВ.	ПРИМЧЕНКО МЯКИШОВ	И. КОМП. НАЧ. ОП.	РЫРИНА ЯКОВ	
ИМ. №						



* РАЗМЕРЫ ДЛЯ СПРАВОК

МО 127-00-00-01

Планка

Стандарт Масса Масштаб

Р 1,35 1:2

Лист (Листов)

Полоса Б-2 4-30 ГОСТ 103-76
Ст. 3 ГОСТ 535-79

ГИПРОКОММУНВОДОКАНАЛ
г. Москва

РАЗРАБ.	ГРИНЧЕНКО	<i>Грин</i>
ПРОФ.	СМИРНОВ	<i>Смир</i>
Н. КОНТР.	КАТЫРИНА	<i>Кат</i>

Формат листа	Проз.	Обозначение	Наименование	Кол.	Примечание
А3		МО 127-00-00-00СБ	Документация СБОРОЧНЫЙ ЧЕРТЕЖ		
А3	1	МО 127-01-00-00СБ	СБОРОЧНЫЕ ЕДИНИЦЫ РЕШЕТКА	1	
А4	3	МО 127-00-00-01	ДЕТАЛИ Планка	2	
А4	4	МО 127-00-00-02	Планка	2	
Б4	5	МО 127-00-00-03	Сетка 10-14-0 ГОСТ 5336-80 1570 × 1270	1	5,5 кг
?			СТАНДАРТНЫЕ ИЗДЕЛИЯ Болт М10 × 25. 46. 049 ГОСТ 7798-70	18	
8			Гайка М10. 5. 049 ГОСТ 5945-70	48	

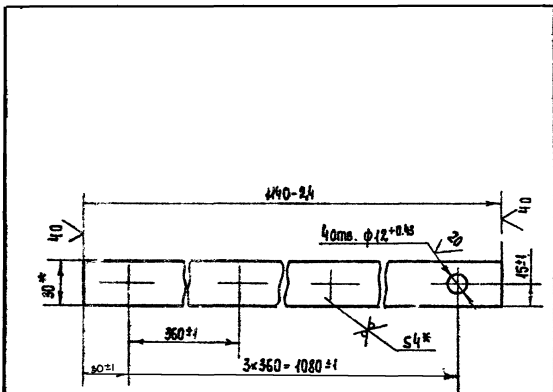
ИВ. № ПОД. ПОДАТЬ И ДАТА. ВЗЛ. ИВ. №

РАЗРАБ.	ГРИНЧЕНКО	<i>Грин</i>
ПРОФ.	СМИРНОВ	<i>Смир</i>
Н. КОНТР.	КАТЫРИНА	<i>Кат</i>
НАЧ. ОЛД.	ЗАВЬЯЛОВ	<i>Зав</i>

МО 127-00-00-00

РЕШЕТКА
1150 × 1450

Стандарт Масса Масштаб
Р 1
ГИПРОКОММУНВОДОКАНАЛ
г. Москва

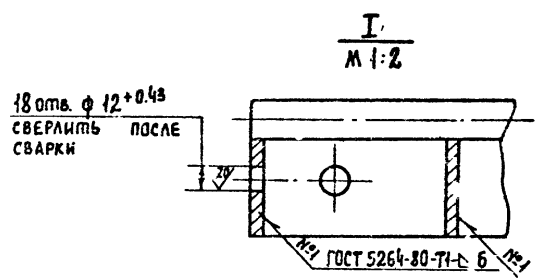
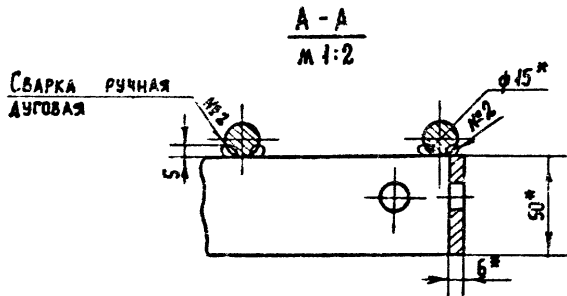
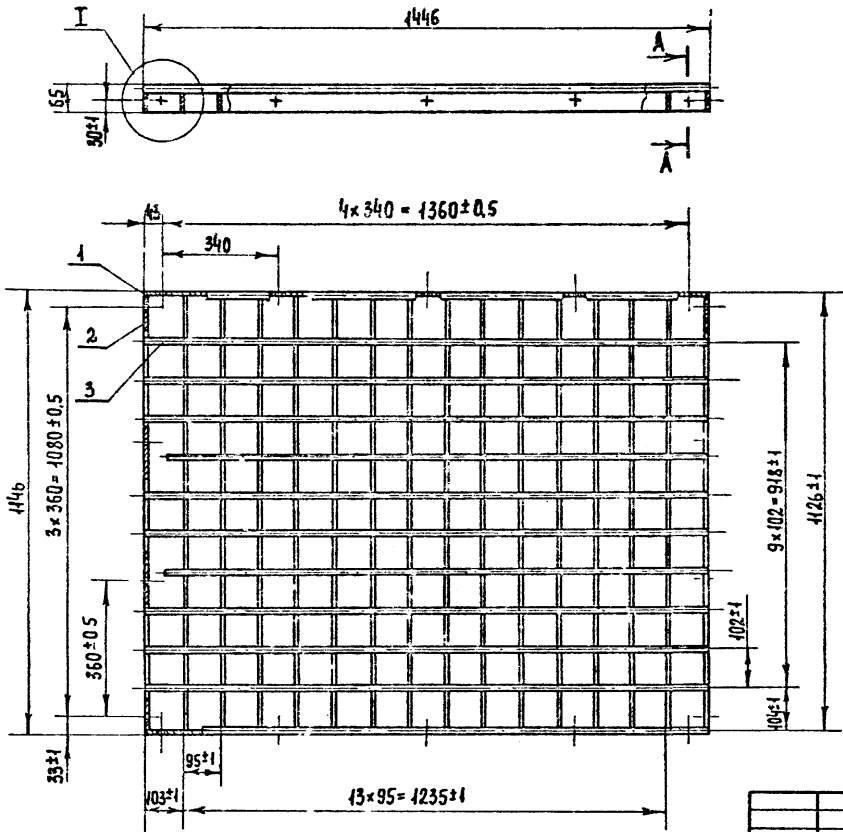


* РАЗМЕРЫ ДЛЯ СПРАВОК

		МО 127-00-00-02	
ПАНКА		СТАЛЬНАЯ МАССА	МАССА/ЛМ
		4,07	1:2
		ЛИСТ	ЛИСТОВ
ПОЛОСА Б-2 4×30 ГОСТ 103-76 Ст.3 ГОСТ 535-79		ГИПРОКОММУНИКАЦИОННАЯ г.МОСКВА	
ИЗМ.	ИСП.	ИЗМ.	ИСП.
ИЗМ. 1	КАРЬЯМА	ИЗМ.	КАРЬЯМА
ИЗМ. 2	КАРЬЯМА	ИЗМ.	КАРЬЯМА
ИЗМ. 3	КАРЬЯМА	ИЗМ.	КАРЬЯМА

Формат	Зона	Лист	ОБОЗНАЧЕНИЕ	НАИМЕНОВАНИЕ	КОД	ПРИМЕЧАНИЕ
				<u>ДОКУМЕНТАЦИЯ</u>		
A3			МО 127-01-00-00СБ	СБОРНЫЙ ЧЕРТЕЖ		
				<u>ДЕТАЛИ</u>		
Б4	1		МО 127-01-00-01	Полоса Б-2 6×50 ГОСТ 103-76 Ст.3 ГОСТ 535-79		
				В=446	2	3,4 кг
Б4	2		МО 127-01-00-02	Полоса Б-2 6×50 ГОСТ 103-76 Ст.3 ГОСТ 535-79		
				В=434	16	2,67 кг
Б4	5		МО 127-01-00-05	Круг В15 ГОСТ 2590-71 Ст.3 ГОСТ 535-79		
				В=446	12	2,0 кг

		МО 127-01-00-00	
РЕШЕТКА		СТАЛЬНАЯ МАССА	ЛИСТОВ
		Р	1
		ГИПРОКОММУНИКАЦИОННАЯ г.МОСКВА	
ИЗМ.	ИСП.	ИЗМ.	ИСП.
ИЗМ. 1	КАРЬЯМА	ИЗМ.	КАРЬЯМА
ИЗМ. 2	КАРЬЯМА	ИЗМ.	КАРЬЯМА



* РАЗМЕРЫ ДЛЯ СПРАВОК

ПРИВЯЗАН	РАЗРАБ.	ГРИНЧЕНКО
	ПРОВЕР.	СМИРНОВ
	Н. КОНТР.	КАГЫРИНА
ИВ. №		

МО 127-01-00-00СБ		
Решетка	Ст. для	Масса
Сборочный чертеж.	P	75,5
	Лист	Листов 1
	ГИПРОКОММУНВОДОКАНАЛ г. Москва	