

ТИПОВОЙ ПРОЕКТ  
902-2-346

# ОТСТОЙНИКИ КАНАЛИЗАЦИОННЫЕ РАДИАЛЬНЫЕ ВТОРИЧНЫЕ ИЗ СБОРНОГО ЖЕЛЕЗОБЕТОНА ДИАМЕТРОМ 18 М

## СОСТАВ ПРОЕКТА :

- АЛЬБОМ
- I Технологическая часть
  - II Строительная часть
  - III Строительные изделия
  - IV Электротехническая часть
  - V Задание заводу-изготовителю
  - VI Нестандартизированное оборудование. Илосос. Часть 1 и часть 2
  - VII Нестандартизированное оборудование. Затворы щитовые, установка сигнализатора уровня осадка и фасонные части
  - VIII Нестандартизированное оборудование. Токоприемник кольцевой
  - IX Заказные спецификации
  - X Сметы

## АЛЬБОМ VIII

Стр. 1 ÷ 30

РАЗРАБОТАН  
проектным институтом  
«МосводоканалНИИпроект»

Главный инженер института *Соколин* СОКОЛИН  
Главный инженер проекта *Казанов* КАЗАНОВ

Рабочие чертежи введены в действие  
МосводоканалНИИпроект  
Приказ № 203 от 1 октября 1981 г.

|  |  |  |          |
|--|--|--|----------|
|  |  |  | Приняван |
|  |  |  |          |
|  |  |  |          |
|  |  |  |          |

Госстрой СССР  
ТБИЛИСКИЙ ФИЛИАЛ  
ЦИТИ  
ТИПОВОЙ ПРОЕКТ / СЕРИЯ /  
№ 902-2-346.а-8  
ЗАКАЗ № 1517  
ЦЕНА 2 руб 43 коп  
ТИРАЖ 512  
ДАТА "23" 11 1982г

## Содержание альбома

Титов В. проект 90г. 2.346  
Альбом VIII

| Наименование                                 | Обозначение чертежа | № № стр. |
|--|---------------------|----------|
| 1  | 2                   | 3        |
| Титульный лист                               |                     | 1        |
| Содержание альбома                           |                     | 2        |
| Токоприемник кольцевой. Техни-ческие условия | 4И.443.00.000ТУ     | 2-3      |
| Токоприемник кольцевой                       | 4И.443.00.000СБ     |          |
| Лист 1                                       |                     | 4        |
| Лист 2                                       |                     | 5        |
| Лист 3                                       |                     | 6        |
| Токоприемник кольцевой. Специфи-кация        | Лист 1-4            |          |
| Корпус                                       | 4И.443.01.000СБ     | 7        |
| Корпус. Спецификация                         | Лист 1-2            | 8        |
| Фланец верхний                               | 4И.443.01.001       | 9        |
| Борт   | 4И.443.01.002       | 10       |
| Стенка                                       | 4И.443.01.003       | 10       |
| Фланец нижний                                | 4И.443.01.004       | 10       |
| Стенка                                       | 4И.443.01.005       | 11       |
| Бак. Спецификация                            | 4И.443.02.000       | 11       |
| Днище  | 4И.443.02.001       | 11       |
| Скоба  | 4И.443.02.002       | 11       |
| Бак  | 4И.443.02.000СБ     | 12       |
| Обечайка наружная                            | 4И.443.02.003       | 13       |
| Ручка  | 4И.443.02.004       | 13       |
| Бобышка                                      | 4И.443.02.005       | 13       |
| Бобышка                                      | 4И.443.02.006       | 14       |
| Кронштейн с лямпами. Спецификация            | Лист 1-3            | 14       |
| Втулка направляющая. Спецификация            | 4И.443.03.000       | 14       |
| Кронштейн с лампами                          | 4И.443.03.000СБ     | 15       |
| Кронштейн                                    | 4И.443.03.001       | 15       |
| Втулка направляющая                          | 4И.443.03.000СБ     | 16       |
| Головка                                      | 4И.443.04.001       | 16       |
| Труба  | 4И.443.04.002       | 16       |
| Втулка изолирующая. Спецификация             | 4И.443.05.000       | 17       |
| Кольцо                                       | 4И.443.05.001       | 17       |
| Втулка изолирующая                           | 4И.443.05.000СБ     | 17       |
| Кольцо токосъемное                           | 4И.443.06.000СБ     | 18       |
| Кольцо                                       | 4И.443.06.001       | 18       |
| Пластина                                     | 4И.443.06.003       | 18       |
| Полоса                                       | 4И.443.05.002       | 19       |
| Кольцо токосъемное. Спецификация             | Лист 1-3            | 19       |
| Траверса                                     | 4И.443.07.000СБ     | 20       |
| Траверса. Спецификация                       | 4И.443.07.000       | 20       |
| Пластина                                     | 4И.443.07.001       | 20       |
| Щетка. Спецификация                          | 4И.443.08.000       | 21       |
| Щетка  | 4И.443.08.000СБ     | 21       |
| Щеткадержатель                               | 4И.443.08.001       | 21       |
| Пластина                                     | 4И.443.08.002       | 21       |
| Щетка. Спецификация                          | 4И.443.08.010       | 22       |
| Щетка  | 4И.443.08.010СБ     | 22       |
| Колпак. Спецификация                         | 4И.443.09.000       | 22       |
| Колпак                                       | 4И.443.09.000СБ     | 22       |
| Стенка                                       | 4И.443.09.001       | 23       |
| Электропроводка. Спецификация                | 4И.443.10.000       | 23       |
| Электропроводка                              | 4И.443.10.000СБ     | 23       |
| Пробод. Спецификация                         | 4И.443.10.010       | 24       |
| Пробод                                       | 4И.443.10.010СБ     | 24       |
| Наконечник                                   | 4И.443.10.011       | 24       |
| Пробод. Спецификация                         | 4И.443.10.020       | 24       |
| Пробод                                       | 4И.443.10.020СБ     | 25       |
| Рамка  | 4И.443.00.001       | 25       |
| Ось  | 4И.443.00.002       | 25       |
| Кольцо дистанционное                         | 4И.443.00.003       | 25       |
| Валик  | 4И.443.00.004       | 26       |
| Кольцо                                       | 4И.443.00.005       | 26       |

| 1                   | 2             | 3    |
|---------------------|---------------|------|
| Гайка               | 4И.443.00.006 | 26   |
| Кронштейн           | 4И.443.00.007 | 27   |
| Щабла               | 4И.443.00.008 | 27   |
| Кольцо              | 4И.443.00.009 | 27   |
| Панель              | 4И.443.00.011 | 28   |
| Кольцо изолирующее  | 4И.443.00.012 | 28   |
| Винт кантованный    | 4И.443.00.013 | 28   |
| Винт                | 4И.443.00.014 | 28   |
| Пружина             | 4И.443.00.015 | 29   |
| Кольцо              | 4И.443.00.016 | 29   |
| Болт откидной       | 4И.443.00.017 | 29   |
| Кольцо установочное | 4И.443.00.018 | 30   |
| Гайка               | 4И.443.00.019 | 30   |
| Палец               | 4И.443.00.021 | 30   |
| Пробка              | 4И.443.00.022 | (30) |

МОСГОРИСПОЛКОМ  
УПРАВЛЕНИЕ ВОДОПРОВОДНО-КАНАЛИЗАЦИОННОГО ХОЗЯЙСТВА  
ИНСТИТУТ МОСВОДОКАНАЛНИИПРОЕКТ

Токоприемник кольцевой

Технические условия

4И.443.00.00.000ТУ

Главный инженер института

*А.А. Соколин* / Соколин А.А. /  
1981г.

Начальник отдела

*В.М. Гаврилов* - / Гаврилов А.М. /  
1981г.

Руководитель разработки

*А.М. Пендеров* - / Пендеров А.М. /  
1981г.

1981г.

**I. Введение.**

Токоприемник кольцевой является составной частью плососа для радиального отстойника диаметром 18м, входящего в состав типового проекта 302-2- и соответствует токоприемнику кольцевому, разработанному институтом Мосводоканализинпроект в 1974 году в составе типового проекта 302-2-90/75 (Альбом IV).

**II. Назначение и краткое описание.**

Кольцевой токоприемник, именуемый далее в тексте "токоприемником" служит для подвода электроэнергии от неподвижного источника к электродвигателю, установленному на вращающейся конструкции

Токоприемник внешне представляет собой бляху с двумя ручками, который крепится к стойке, установленной на вращающейся конструкции плососа или плоскреба в центре отстойника

Снизу в центре бляхы подводится неподвижный восьмижильный кабель, несущий электроэнергию. Жилы кабеля прикрепляются к пластинкам восьми бронзовых токосъемных колец 4И.443.06.000-4И.443.06.000-02, которые фиксируются винипластовыми изолирующими

4И.443.00.000 ТУ

|                           |      |          |       |                         |
|---------------------------|------|----------|-------|-------------------------|
| Изм.                      | Лист | № докум. | Подп. | Лист                    |
|                           |      |          |       |                         |
| Токоприемник<br>кольцевой |      |          |       |                         |
| Технические условия       |      |          |       |                         |
|                           |      |          |       | Лист                    |
|                           |      |          |       | 3                       |
|                           |      |          |       | Масоводоканализинпроект |
|                           |      |          |       | Отдел №5                |
|                           |      |          |       | Формат 1/1              |

кронштейн 4И.443.03.000 СБ с двумя лампочками накаливания 60 Вт.

**III. Указания по изготовлению и монтажу.**

Изготовление и монтаж токоприемника производится на основании рабочих чертежей.

Общие требования на изготовление токоприемника аналогичны требованиям к конструкции плососа (см. Альбом VII. Технические условия).

На сборку отдельных узлов токоприемника в целом должны поступать детали и узлы окончательно принятые ОТК завода-изготовителя.

Пригонку и посадку сопрягаемых деталей надлежит производить тщательно без повреждения поверхностей. Особое внимание следует обратить на плотное прилегание щеток к контактным кольцам

Сварку винипласта производить согласно инструкции "Сварка винипласта", разработанной Охтинским химическим комбинатом МХП СССР.

Все болтовые соединения надлежит выполнять согласно указаниям в чертежах: с контргайками, шайбами и проч.

При приемке проверяется:

- а) качество обработки, сварки и сборки;
- б) годность отдельных узлов и деталей по актам ОТК завода-изготовителя;
- в) качество материала по сертификатам и актам заводов

4И.443.00.000 ТУ

|                           |      |          |       |                         |
|---------------------------|------|----------|-------|-------------------------|
| Изм.                      | Лист | № докум. | Подп. | Лист                    |
|                           |      |          |       |                         |
| Токоприемник<br>кольцевой |      |          |       |                         |
| Технические условия       |      |          |       |                         |
|                           |      |          |       | Лист                    |
|                           |      |          |       | 3                       |
|                           |      |          |       | Масоводоканализинпроект |
|                           |      |          |       | Отдел №5                |
|                           |      |          |       | Формат 1/1              |

Формат 1/1

кольцами 4И.443.00.012, изолирующей втулкой 4И.443.05.000 и винтом 4И.443.06.014 на неподвижной направляющей втулке 4И.443.04.000.

Фиксация направляющей втулки от вращения достигается с помощью полой стойки, нижний конец которой сочленен с неподвижной центральной опорой плоскреба или плососа, а верхний конец имеет две прорези, в которые входят два пальца 4И.443.00.021, сдвигщик в направляющей втулке 4И.443.04.000 СБ.

Далее электроэнергия снимается 16<sup>В</sup> вращающимися латунными щетками 4И.443.02.000 СБ.

Щетки и пружины сдвиг на двух валиках 4И.443.00.004, которые крепятся к вращающемуся корпусу 4И.443.01.000 СБ.

Со щеток электроэнергия с помощью проводов передается на панель 4И.443.00.011, также прикрепленную к корпусу и сплани на кабеле, который выводится через сальник из корпуса к электродвигателю

к корпусу снизу с помощью двух откидных болтов 4И.443.00.017 прикрепляется блях 4И.443.02.000 СБ, который с целью предотвращения обмерзания токосъемных колец и щеток заполняется маслом.

Для предотвращения образования конденсата на внутренних стенках токоприемника устанавливаются

4И.443.00.000 ТУ

|                           |      |          |       |                         |
|---------------------------|------|----------|-------|-------------------------|
| Изм.                      | Лист | № докум. | Подп. | Лист                    |
|                           |      |          |       |                         |
| Токоприемник<br>кольцевой |      |          |       |                         |
| Технические условия       |      |          |       |                         |
|                           |      |          |       | Лист                    |
|                           |      |          |       | 2                       |
|                           |      |          |       | Масоводоканализинпроект |
|                           |      |          |       | Отдел №5                |
|                           |      |          |       | Формат 1/1              |

Формат 1/1

поставщиков;

г) комплектность по спецификации и отправочным документам.

Сдача сварных металлических конструкций производится в незагрунтованном виде.

При сдаче-приемке составляется акт в 3<sup>х</sup> экземплярах, в котором перечисляются принятые узлы и детали токоприемника, их комплектность и соответствие рабочим чертежам. Один экземпляр хранится в ОТК завода, другой - у заказчика, а третий направляется монтирующей организацией

Токоприемник до отправки на место монтажа должен храниться в закрытом помещении, тоже относится к хранению на месте монтажа до установки его на плосос и плоскреб.

Отправку токоприемника на место монтажа следует производить в надлежащей упаковке, предохраняющей его от случайных повреждений при транспортировке.

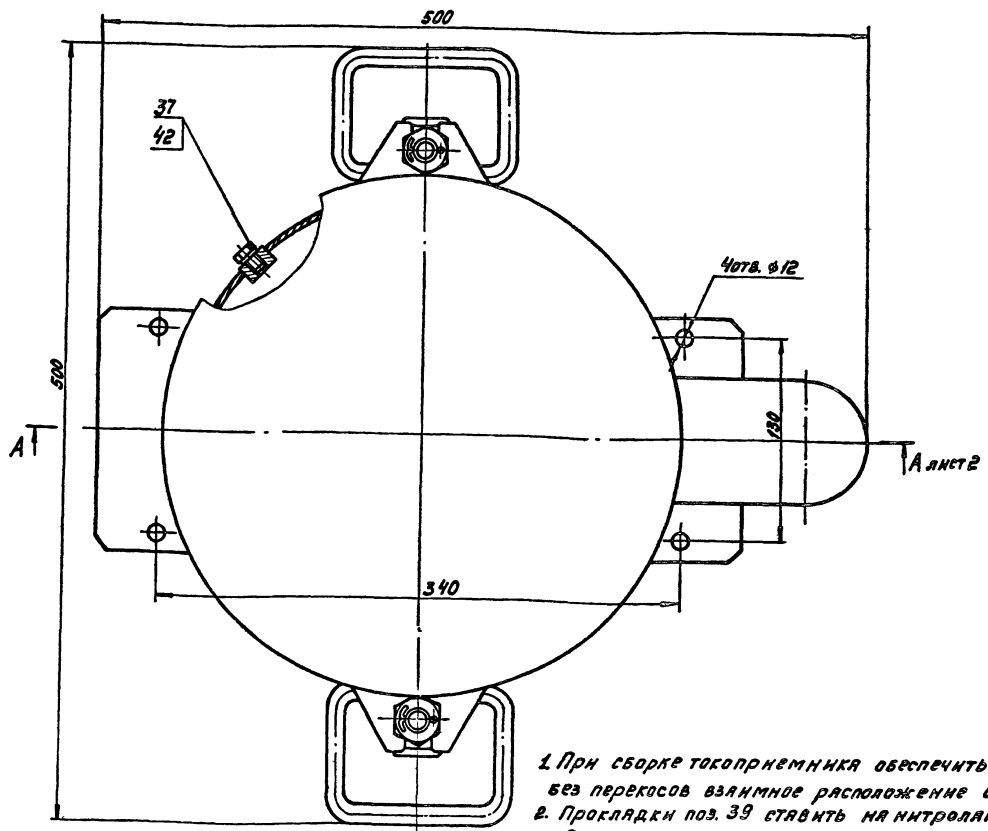
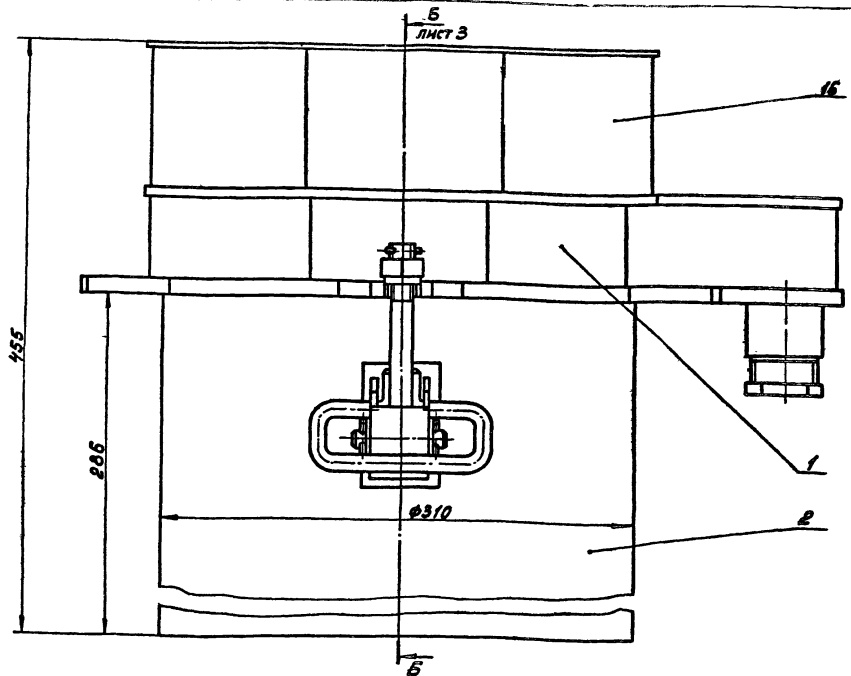
Испытание токоприемника производится совместно с плососом или плоскребом, на котором устанавливается данный токоприемник, в соответствии с программой испытаний.

Предельные отклонения размеров:  
отверстий - по Н14, валов - по h14;  
остальных - по  $\pm \frac{IT9}{2}$ .

4И.443.00.000 ТУ

|                           |      |          |       |                         |
|---------------------------|------|----------|-------|-------------------------|
| Изм.                      | Лист | № докум. | Подп. | Лист                    |
|                           |      |          |       |                         |
| Токоприемник<br>кольцевой |      |          |       |                         |
| Технические условия       |      |          |       |                         |
|                           |      |          |       | Лист                    |
|                           |      |          |       | 4                       |
|                           |      |          |       | Масоводоканализинпроект |
|                           |      |          |       | Отдел №5                |
|                           |      |          |       | Формат 1/1              |

Копировал: 1-77150-09 4 Формат 1/1



1. При сборке токоприемника обеспечить правильное без перекосов взаимное расположение щеток.
2. Прокладки поз. 39 ставить на нитролаке
3. После сборки токоприемника проверить плавность вращения направляющей втулки поз.4.
4. Все необработанные металлические поверхности, кроме изделий из бронзы и латуни, окрасить серой эмалью ХС-717ТУ-6-10-961-76. Все обработанные

- металлические поверхности смазать пластичной смазкой ПВК ГОСТ 19537-74.
5. После установки токоприемника на плоскоребе залить его трансформаторным маслом ГОСТ 982-68.
  6. При изготовлении необходимо руководствоваться техническими условиями токоприемника и плососа (плоскоребя)
  7. Размеры для справок.
  8. Предельные отклонения размеров деталей без чертёжа h14

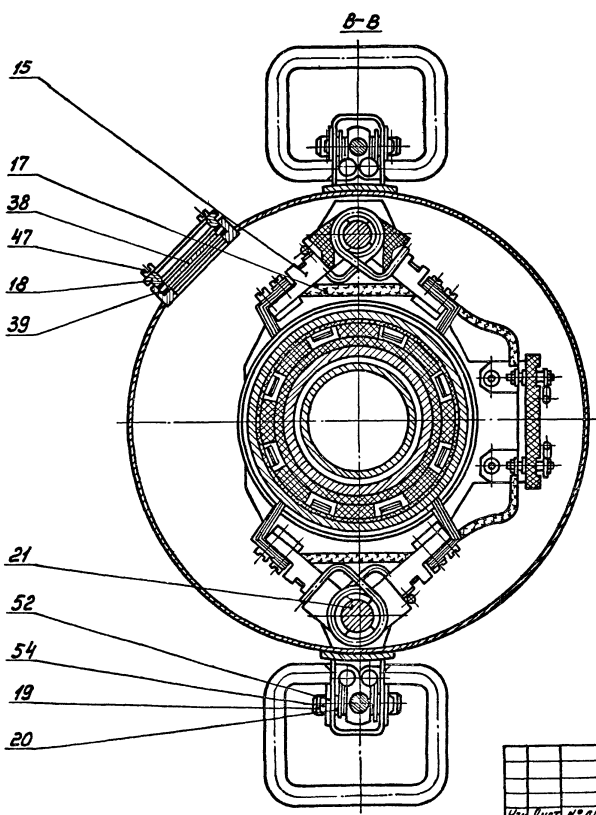
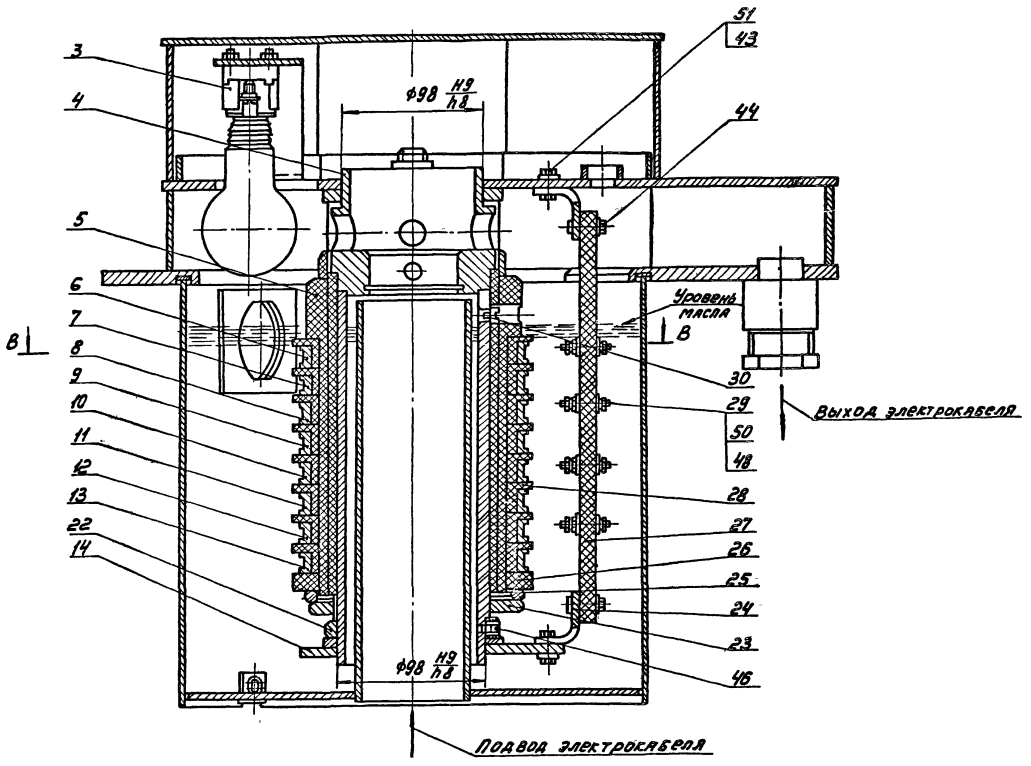
|         |              |          |                                   |              |         |
|---------|--------------|----------|-----------------------------------|--------------|---------|
|         |              |          | ЧМ.443.00.0000СБ                  |              |         |
|         |              |          | <b>Токоприемник<br/>кольцевой</b> |              |         |
|         |              |          | Сборочный чертёж                  |              |         |
| Изм.    | Лист         | № докум. | Подпись                           | Лит.         | Масштаб |
|         |              | Резерв   | Л.С.                              | И            | 1:2     |
| Пров.   | Смоделин     | К.С.     |                                   | Лист 1 из 5  |         |
| Рис.    | Пенягина     | С.С.     |                                   | Масштаб: 1:2 |         |
| Исполн. | Полухов      | М.А.     |                                   | Отдел № 5    |         |
| Утв.    | Гладильников | А.С.     |                                   | Формат 22    |         |

ИЗМ. ИСПОЛН. ПОДП. И ДАТА

Типовой проект 902-2-346  
Альбом VIII

ЧН. 443.00.000СБ

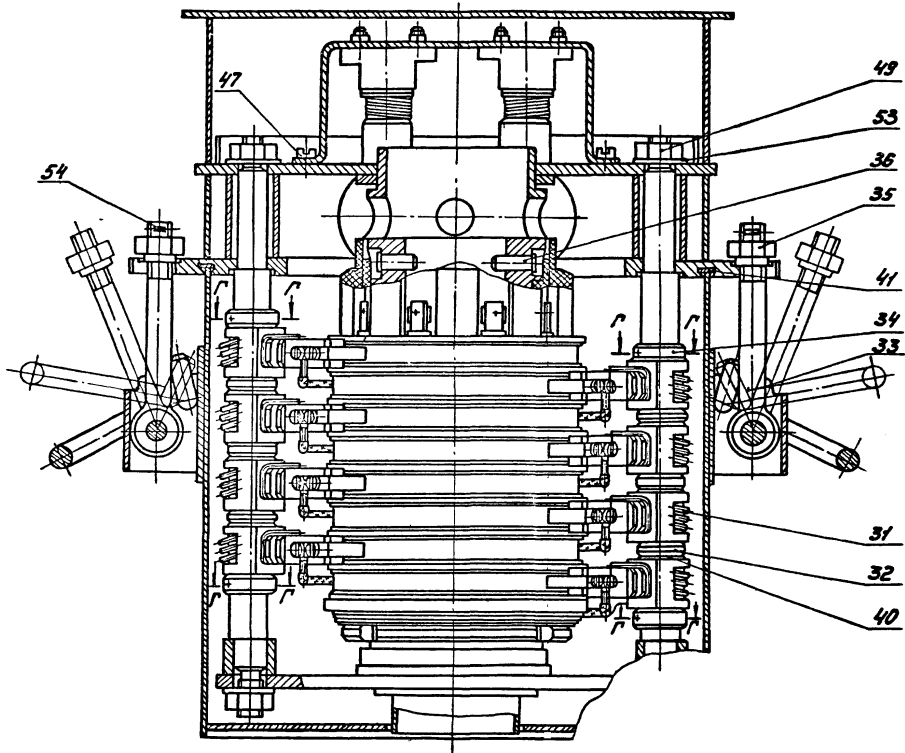
**А-А лист 1**  
(электропроводка условно не показана)



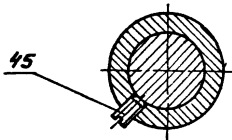
Исполнитель: Павлов М.А. Проект: Павлов М.А. Проверка: Павлов М.А. Конструктор: Павлов М.А.

|      |      |          |       |                  |                  |                     |        |         |
|------|------|----------|-------|------------------|------------------|---------------------|--------|---------|
|      |      |          |       | ЧН. 443.00.000СБ |                  |                     |        |         |
| Изм. | Лист | № докум. | Подп. | Дата             | Токоррремник     | Лист                | Масса  | Масштаб |
|      |      |          |       |                  | кольцевой        | И                   | -      | -       |
|      |      |          |       |                  | Сборочный чертёж | Лист                | Листов |         |
|      |      |          |       |                  |                  | Утвержденный проект |        |         |
|      |      |          |       |                  |                  | Отдел №5            |        |         |
|      |      |          |       |                  |                  | Формат А2           |        |         |

Б-Б лист 1



Г-Г



ЧН. 443.00.000СБ  
Лист 3 из 5  
Исполн. Инж. А.И.Сидоров  
Провер. Инж. В.И.Сидоров  
Инж. В.И.Сидоров

|  |      |           |         |   |      |         |
|--|------|-----------|---------|---|------|---------|
|  |      |           |         | ЧН. 443.00.000СБ  |      |         |
| Изм.   | Лист | № докум.  | Подп.   | Дата  | Лист | Масштаб |
|  | 3    | 902-2-318 | Сидоров | 1950  | 3    | -       |
| Назначение:<br>РАЗРАБ. РАБОТА<br>ПОДВ. ТАМПИНА<br>Рук. Пендерева |      |           |         | ТОКОПРИЕМНИК<br>КОЛЬЦЕВОЙ<br>Сборочный чертеж           |      |         |
| И. КОМП. ПОТУЧКОВ<br>Чтв. Раздмлоз                               |      |           |         | Лист 3 из 5<br>Москва Ленинградский проект<br>Отдел № 5 |      |         |

Типовой проект 902-2-346  
Янбсом VIII

| Формат<br>Зона<br>Лист | Обозначение      | Наименование             | Кол. | Примечание |
|------------------------|------------------|--------------------------|------|------------|
|                        |                  | <u>Документация</u>      |      |            |
|                        | 4И.443.00.000СБ  | Сборочный чертеж         |      |            |
|                        | 4И.443.00.000ТУ  | Технические условия      |      |            |
|                        |                  | <u>Сборочные единицы</u> |      |            |
| И 1                    | 4И.443.01.000    | Корпус                   | 1    |            |
| И 2                    | 4И.443.02.000    | Бяк                      | 1    |            |
| И 3                    | 4И.443.03.000    | Кронштейн с<br>лампами   | 1    |            |
| И 4                    | 4И.443.04.000    | Втулка направляющая      | 1    |            |
| И 5                    | 4И.443.05.000    | Втулка изолирующая       | 1    |            |
| И 6                    | 4И.443.06.000    | Кольцо токосъемное       | 1    |            |
| И 7                    | 4И.443.06.000-01 | Кольцо токосъемное       | 1    |            |
| И 8                    | 4И.443.06.000-02 | Кольцо токосъемное       | 1    |            |
| И 9                    | 4И.443.06.000-03 | Кольцо токосъемное       | 1    |            |
| И 10                   | 4И.443.06.000-04 | Кольцо токосъемное       | 1    |            |
| И 11                   | 4И.443.06.000-05 | Кольцо токосъемное       | 1    |            |
| И 12                   | 4И.443.06.000-06 | Кольцо токосъемное       | 1    |            |
| И 13                   | 4И.443.06.000-07 | Кольцо токосъемное       | 1    |            |
| И 14                   | 4И.443.07.000    | Траверса                 | 1    |            |
| 4И.443.00.000          |                  |                          |      |            |
| ИЗМ. Лист              | № ДОКУМ.         | Подп.                    | Дата |            |
| Лист                   | Степанкина       | Лист                     | 4    |            |
| ИЗМ. Лист              | № ДОКУМ.         | Подп.                    | Дата |            |
| Лист                   | Личаев           | Лист                     | 4    |            |
| ИЗМ. Лист              | № ДОКУМ.         | Подп.                    | Дата |            |
| Лист                   | Попутков         | Лист                     | 4    |            |
| ИЗМ. Лист              | № ДОКУМ.         | Подп.                    | Дата |            |
| Лист                   | Гаврилов         | Лист                     | 4    |            |
| 4И.443.00.000          |                  |                          |      | Лист       |
| Токоприемник           |                  |                          |      | Лист       |
| кольцевой              |                  |                          |      | Лист       |
| Маслодожимный проект   |                  |                          |      | Лист       |
| Отдел №5               |                  |                          |      | Лист       |

ФОРМАТ И

| Формат<br>Зона<br>Лист | Обозначение   | Наименование         | Кол. | Примечание |
|------------------------|---------------|----------------------|------|------------|
| И 15                   | 4И.443.08.000 | Щетка                | 16   |            |
| И 16                   | 4И.443.09.000 | Колпак               | 1    |            |
| И 17                   | 4И.443.10.000 | Электропроводка      | 1    |            |
|                        |               | <u>ДЕТАЛИ</u>        |      |            |
| И 18                   | 4И.443.00.001 | Рамка                | 1    |            |
| И 19                   | 4И.443.00.002 | Объ                  | 2    |            |
| И 20                   | 4И.443.00.003 | Кольцо дистанционное | 4    |            |
| И 21                   | 4И.443.00.004 | Валак                | 2    |            |
| И 22                   | 4И.443.00.005 | Кольцо               | 1    |            |
| И 23                   | 4И.443.00.006 | Гайка                | 1    |            |
| И 24                   | 4И.443.00.007 | Кронштейн            | 2    |            |
| И 25                   | 4И.443.00.008 | Шайба                | 1    |            |
| И 26                   | 4И.443.00.009 | Кольцо               | 1    |            |
| И 27                   | 4И.443.00.011 | Панель               | 1    |            |
| И 28                   | 4И.443.00.012 | Кольцо изолирующее   | 8    |            |
| И 29                   | 4И.443.00.013 | Винт контактный      | 8    |            |
| И 30                   | 4И.443.00.014 | Винт                 | 1    |            |
| И 31                   | 4И.443.00.015 | Пружина              | 8    |            |
| И 32                   | 4И.443.00.016 | Кольцо               | 6    |            |
| И 33                   | 4И.443.00.017 | Болт откидной        | 2    |            |
| И 34                   | 4И.443.00.018 | Кольцо установочное  | 4    |            |
| И 35                   | 4И.443.00.019 | Гайка                | 2    |            |
| И 36                   | 4И.443.00.021 | Палец                | 2    |            |
| И 37                   | 4И.443.00.022 | Пробка               | 1    |            |
| 4И.443.00.000          |               |                      |      | Лист       |

ФОРМАТ И

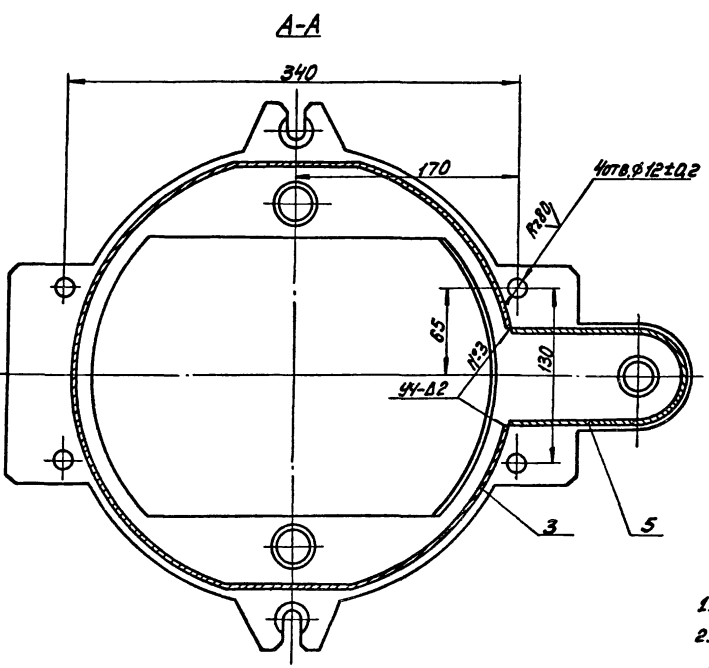
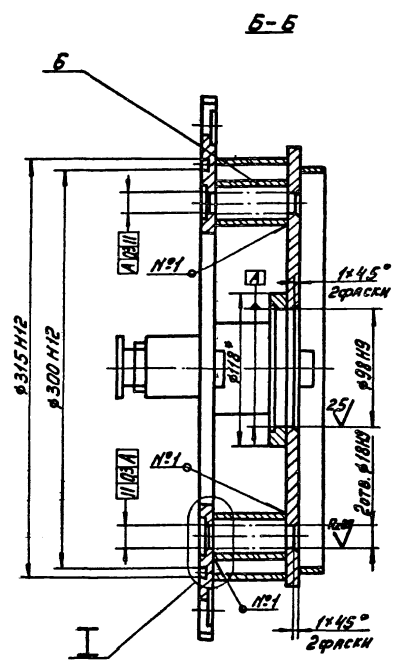
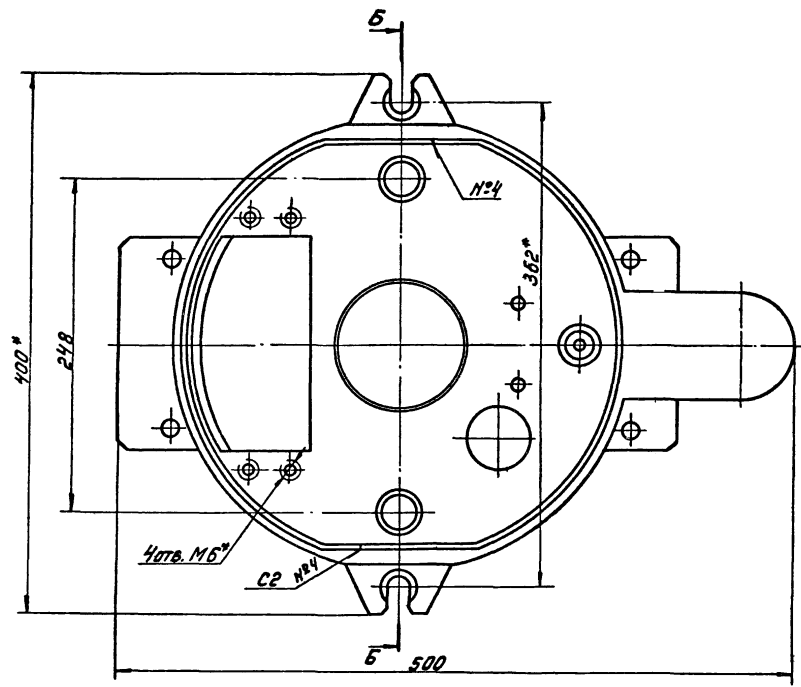
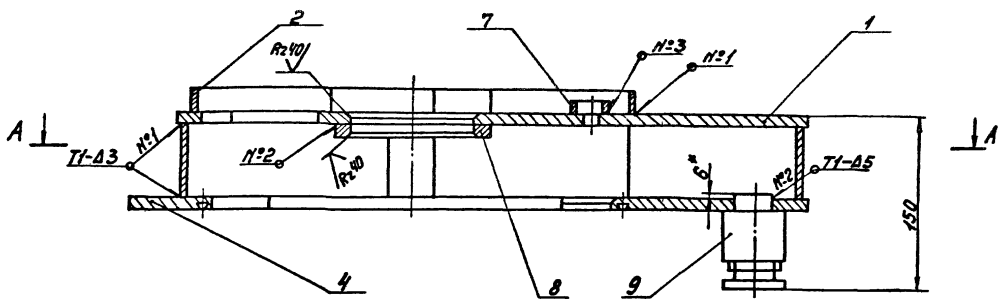
| Формат<br>Зона<br>Лист | Обозначение   | Наименование  | Кол. | Примечание |
|------------------------|---------------|---|------|------------|
| БУ 38                  | 4И.443.00.023 | Стекло органическое<br>Стекло СЭП, ГОСТ 9784-78<br>φ58; S=4мм                     | 1    | 0,01кг     |
| БУ 39                  | 4И.443.00.024 | Прокладка<br>Клей прокладочный-15<br>ГОСТ 9347-74<br>φ58×φ52                      | 2    | 0,001кг    |
| БУ 40                  | 4И.443.00.025 | Шайба регулировочная<br>Лист БЗ ГОСТ 19903-74<br>Вст.3сп ГОСТ 16523-70<br>φ32×φ26 | 12   | 0,002кг    |
| БУ 41                  | 4И.443.00.026 | Прокладка<br>Пластина I ПМБ-М-2-12<br>ГОСТ 7338-77<br>φ316×φ298                   | 1    | 0,001кг    |
| БУ 42                  | 4И.443.00.027 | Прокладка<br>Пластина I ПМБ-М-2-12<br>ГОСТ 7338-77<br>φ15×φ6                      | 1    | 0,001кг    |
| Стандартные изделия    |               |   |      |            |
| 43                     |               | Болт М6×15. 58.096<br>ГОСТ 7798-70  | 4    |            |
| 44                     |               | Болт М6×20. 58.096<br>ГОСТ 7798-70  | 4    |            |
| 4И.443.00.000          |               |   |      | Лист       |
| ФОРМАТ И               |               |   |      | 3          |

ФОРМАТ И

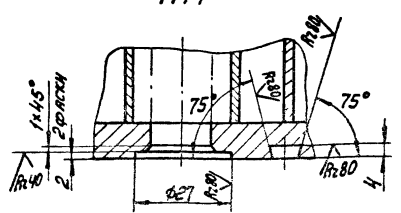
| Формат<br>Зона<br>Лист  | Обозначение | Наименование                       | Кол. | Примечание |
|-------------------------|-------------|------------------------------------|------|------------|
| 45                      |             | Винт М5×10. 58.096<br>ГОСТ 1477-75 | 4    |            |
| 46                      |             | Винт М5×12. 58.096<br>ГОСТ 1478-75 | 1    |            |
| 47                      |             | Винт М6×12. 58.096<br>ГОСТ 1491-72 | 8    |            |
| 48                      |             | Гайка М5.5.096<br>ГОСТ 5915-70     | 24   |            |
| 49                      |             | Гайка М16. 5.096<br>ГОСТ 5915-70   | 4    |            |
| 50                      |             | Шайба 5.02.096<br>ГОСТ 11371-78    | 24   |            |
| 51                      |             | Шайба 6.02.096<br>ГОСТ 11371-78    | 8    |            |
| 52                      |             | Шайба 14.02.096<br>ГОСТ 11371-78   | 4    |            |
| 53                      |             | Шайба 16.02.096<br>ГОСТ 11371-78   | 4    |            |
| 54                      |             | Шплинт 4×28-001<br>ГОСТ 397-79     | 6    |            |
| 4И.443.00.000           |             |                                    |      | Лист       |
| КОМПОНОВКА: СД-17850-04 |             |                                    |      | Лист       |
| ФОРМАТ И                |             |                                    |      | 4          |

ФОРМАТ И





I повернуто  
М 1:1



1. Неуказанные предельные отклонения размеров:  $\pm \frac{IT_{H/2}}$
2. Шероховатость обрабатываемых поверхностей деталей без чертежа -  $Rz160$
3. Сварку производить по ГОСТ 5264-69.
- 4\* Размеры для справок.

|                  |          |                         |       |
|------------------|----------|-------------------------|-------|
|                  |          | 4И.443.01.000 СБ        |       |
| Изм. Лист        | № докум. | Подп. АИЯ               | Лист  |
| Разраб. ПУМАГИНА | СВ/П     |                         | Масса |
| Проб. РАМОНКИНА  | СВ/П     |                         | 11,5  |
| Вкл. ПЕНАГЕРОВ   | СВ/П     |                         | 1:2   |
| Монтаж ПОПЧУКОВ  | А/С      |                         | Лист  |
|                  |          | Карпус                  |       |
|                  |          | Сборочный чертеж        |       |
|                  |          | Листов 1                |       |
|                  |          | По согласованию проекта |       |
|                  |          | Отдел №5                |       |

| Формат листа | Лист | Обозначение     | Наименование                                     | Кол. | Примечание |
|--------------|------|-----------------|--|------|------------|
|              |      |                 | <u>Документация</u>                              |      |            |
|              | 22   | 4н.443.01.000СБ | Сборочный чертёж                                 |      |            |
|              |      |                 | <u>Детали.</u>                                   |      |            |
| 12           | 1    | 4н.443.01.001   | Фланец верхний                                   | 1    |            |
| Н            | 2    | 4н.443.01.002   | Борт   | 2    |            |
| Н            | 3    | 4н.443.01.003   | Стенка   | 1    |            |
| 12           | 4    | 4н.443.01.004   | Фланец нижний                                    | 1    |            |
| Н            | 5    | 4н.443.01.005   | Стенка   | 1    |            |
| Б4           | 6    | 4н.443.01.006   | Труба<br>Труба 25х3,2<br>ГОСТ 3262-75<br>L=55н14 | 2    | 0,135кг    |
| Б4           | 7    | 4н.443.01.007   | Труба<br>Труба 20х2,8<br>ГОСТ 3262-75<br>L=10н14 | 1    | 0,016кг    |

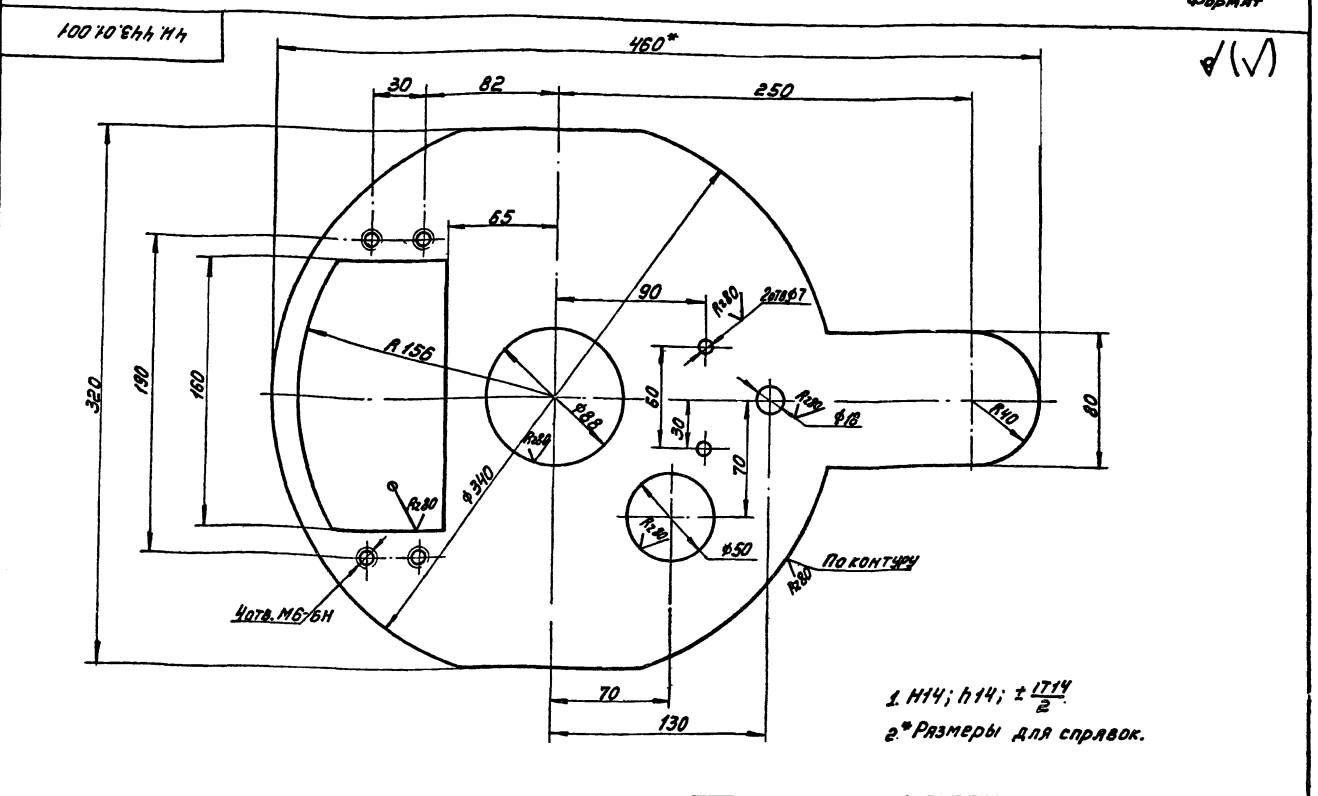
ИЗВ. ПЕРВОЙ ПОДР. И ДИСТ. ВЕРХ. И НИЗ. ЧАСТИ ПОДР. И ДИСТ.

|         |          |            |       |      |                      |      |        |
|---------|----------|------------|-------|------|----------------------|------|--------|
| ИЗМ     | Лист     | № док. ум. | Подп. | Дат. | 4н.443.01.000        |      |        |
| Проект  | Куцакина | СЗД        |       |      | Лист                 | Лист | Листов |
| Проф.   | Львова   | СЗД        |       |      | VI                   | 1    | 2      |
| Рис.    | Львова   | СЗД        |       |      | Подвалоконный проект |      |        |
| Исполн. | Потурков | СЗД        |       |      | Станок №5            |      |        |
|         |          |            |       |      | ФОРМАТ               |      |        |

| Формат листа | Лист | Обозначение   | Наименование   | Кол. | Примечание |
|--------------|------|---------------|--|------|------------|
| Б4           | 8    | 4н.443.01.008 | Кольцо<br>Лист Б8 ГОСТ 19903-74<br>Встр. с ГОСТ 14637-75<br>φ118 н14 | 1    | 0,29кг     |
|              | 9    |               | Сальник<br>СКР-48.26.00.03.1<br>ГОСТ 4860.2-76                       | 1    |            |

ИЗВ. ПЕРВОЙ ПОДР. И ДИСТ. ВЕРХ. И НИЗ. ЧАСТИ ПОДР. И ДИСТ.

|     |      |            |       |      |               |   |
|-----|------|------------|-------|------|---------------|---|
| ИЗМ | Лист | № док. ум. | Подп. | Дат. | 4н.443.01.000 |   |
|     |      |            |       |      | Лист          | 2 |
|     |      |            |       |      | ФОРМАТ        |   |



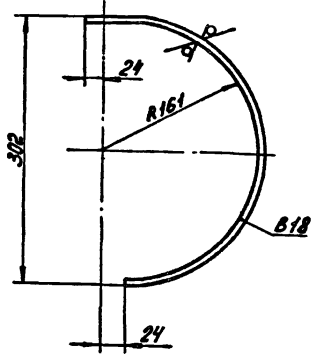
ИЗВ. ПЕРВОЙ ПОДР. И ДИСТ. ВЕРХ. И НИЗ. ЧАСТИ ПОДР. И ДИСТ.

|               |          |            |       |      |                       |        |       |
|---------------|----------|------------|-------|------|-----------------------|--------|-------|
| 4н.443.01.001 |          |            |       |      | Лист                  | Листов | Число |
| ИЗМ           | Лист     | № док. ум. | Подп. | Дат. | Н                     | 44     | 1:2   |
| Проект        | Скворцов | СЗД        |       |      | Лист                  | Листов | 1     |
| Проф.         | Куцакина | СЗД        |       |      | Подвалоконный проект  |        |       |
| Рис.          | Львова   | СЗД        |       |      | Станок №5             |        |       |
| Исполн.       | Потурков | СЗД        |       |      | Лист 66 ГОСТ 19903-74 |        |       |
|               |          |            |       |      | Встр. с ГОСТ 14637-75 |        |       |
|               |          |            |       |      | ФОРМАТ 12             |        |       |

Типовой проект 902-2-316  
АМБОН VIII

200 10 Э 44 Н 4

R89 (✓)



$\pm \frac{IT14}{2}$

ЧН. 443. 01. 002

Борт

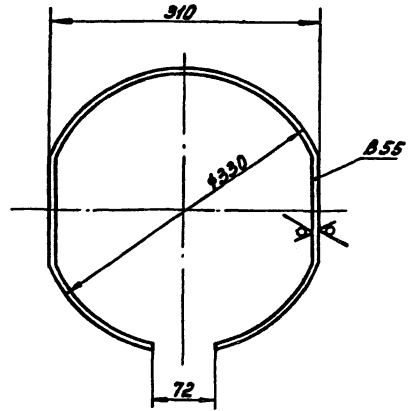
| Лист | Масса | Минимум |
|------|-------|---------|
| И    | 0,14  | 1:4     |

Лист Листов  
Мособластнализинпроект  
Отдел №5  
ФОРМАТ И1

Лист 5:2 ГОСТ 19903-74  
Встр.3сп ГОСТ 16523-70

Е00 10 Э 44 Н 4

R89 (✓)



H14; h14;  $\pm \frac{IT14}{2}$

ЧН. 443. 01. 003

Стенка

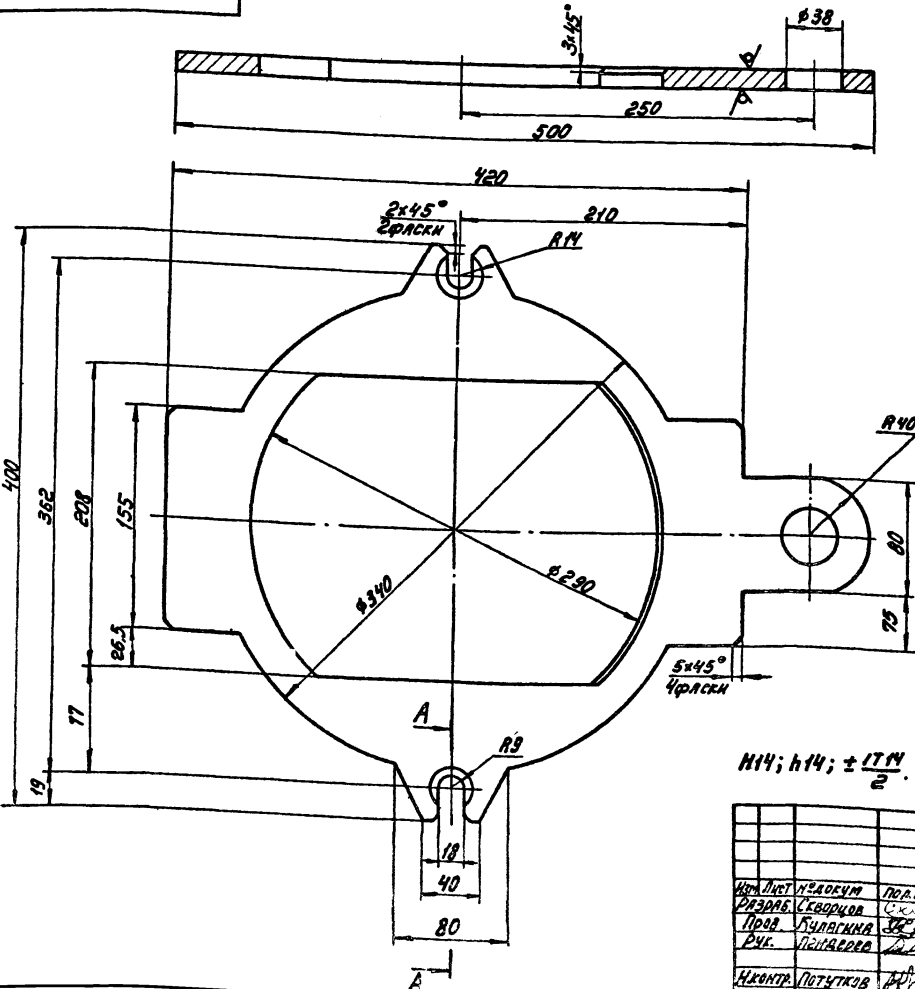
| Лист | Масса | Минимум |
|------|-------|---------|
| И    | 1,0   | 1:4     |

Лист Листов  
Мособластнализинпроект  
Отдел №5  
ФОРМАТ И1

Лист 5:25 ГОСТ 19903-74  
Встр.3сп ГОСТ 16523-70

400 10 Э 44 Н 4

R89 (✓)



A-A  
M 1:1

H14; h14;  $\pm \frac{IT14}{2}$

ЧН. 443. 01. 004

Фланец  
нижний

| Лист | Масса | Минимум |
|------|-------|---------|
| И    | 4,6   | 1:2,5   |

Лист Листов  
Мособластнализинпроект  
Отдел №5

Лист 5:10 ГОСТ 19903-74  
Встр.3сп ГОСТ 1637-79

Типовой проект 902-2-316  
АМБОН VIII

500 10 Е44 Н4 R280 (✓)

± 1714 / 2

|               |           |          |       |
|---------------|-----------|----------|-------|
| 4Н.443.01.005 |           |          |       |
| Изм.          | Лист      | № докум. | Подп. |
| Разраб.       | Степанов  | С.С.     | С.С.  |
| Пров.         | Кудрягина | В.П.     | В.П.  |
| Руч.          | Пендерева | Л.В.     | Л.В.  |
| И.контр.      | Потушков  | А.А.     | А.А.  |

**Стенка**

| Лист | Масса | Масштаб |
|------|-------|---------|
| И    | 0,31  | 1:2     |

Лист БУ ГОСТ 19903-74  
Вст.3сп ГОСТ 14637-79

Мосводоканализпроект  
Отдел №5  
ФОРМАТ И1

| Формат | Зона | Пос. | Обозначение     | Наименование                                   | Кол. | Прим.  |
|--------|------|------|-----------------|--|------|--------|
|        |      |      |                 | <b>Документация</b>                            |      |        |
| 20     |      |      | 4Н.443.02.000СБ | Сборочный чертеж                               |      |        |
|        |      |      |                 | <b>Детали</b>                                  |      |        |
| И1     | 1    |      | 4Н.443.02.001   | Днище  | 1    |        |
| И1     | 2    |      | 4Н.443.02.002   | Скоба  | 2    |        |
| И2     | 3    |      | 4Н.443.02.003   | Обечайка наружная                              | 1    |        |
| И1     | 4    |      | 4Н.443.02.004   | Ручка  | 2    |        |
| И1     | 5    |      | 4Н.443.02.005   | Бобышка  | 1    |        |
| И1     | 6    |      | 4Н.443.02.006   | Бобышка  | 1    |        |
| БУ     | 7    |      | 4Н.443.02.007   | Накладка                                       |      |        |
|        |      |      |                 | Лист БУ ГОСТ 19903-74<br>Вст.3сп ГОСТ 14637-79 |      |        |
|        |      |      |                 | 85x14x50x14                                    | 2    | 0,14кг |
| БУ     | 8    |      | 4Н.443.02.008   | Труба  |      |        |
|        |      |      |                 | Труба 76x3 ГОСТ 732-76<br>Вст.2сп ГОСТ 731-74  |      |        |
|        |      |      |                 | L=274x14                                       | 1    | 1,5кг  |

|               |           |          |       |
|---------------|-----------|----------|-------|
| 4Н.443.02.000 |           |          |       |
| Изм.          | Лист      | № докум. | Подп. |
| Разраб.       | Кудрягина | В.П.     | В.П.  |
| Пров.         | Самойлова | В.А.     | В.А.  |
| Руч.          | Пендерева | Л.В.     | Л.В.  |
| И.контр.      | Потушков  | А.А.     | А.А.  |

**БЯК**

| Лист | Масса | Масштаб |
|------|-------|---------|
| И    |       | 1       |

Лист БУ ГОСТ 19903-74  
Вст.3сп ГОСТ 14637-79

Мосводоканализпроект  
Отдел №5  
ФОРМАТ И1

100 20 Е44 Н4 R280 (✓)

H14; h14; ± 1714 / 2

|               |           |          |       |
|---------------|-----------|----------|-------|
| 4Н.443.02.001 |           |          |       |
| Изм.          | Лист      | № докум. | Подп. |
| Разраб.       | Степанов  | С.С.     | С.С.  |
| Пров.         | Кудрягина | В.П.     | В.П.  |
| Руч.          | Пендерева | Л.В.     | Л.В.  |
| И.контр.      | Потушков  | А.А.     | А.А.  |

**Днище**

| Лист | Масса | Масштаб |
|------|-------|---------|
| И    | 2,1   | 1:5     |

Лист БУ ГОСТ 19903-74  
Вст.3сп ГОСТ 14637-79

Мосводоканализпроект  
Отдел №5  
ФОРМАТ И1

200 20 Е44 Н4 R280 (✓)

H14; h14; ± 1714 / 2

|               |           |          |       |
|---------------|-----------|----------|-------|
| 4Н.443.02.002 |           |          |       |
| Изм.          | Лист      | № докум. | Подп. |
| Разраб.       | Степанов  | С.С.     | С.С.  |
| Пров.         | Кудрягина | В.П.     | В.П.  |
| Руч.          | Пендерева | Л.В.     | Л.В.  |
| И.контр.      | Потушков  | А.А.     | А.А.  |

**Скоба**

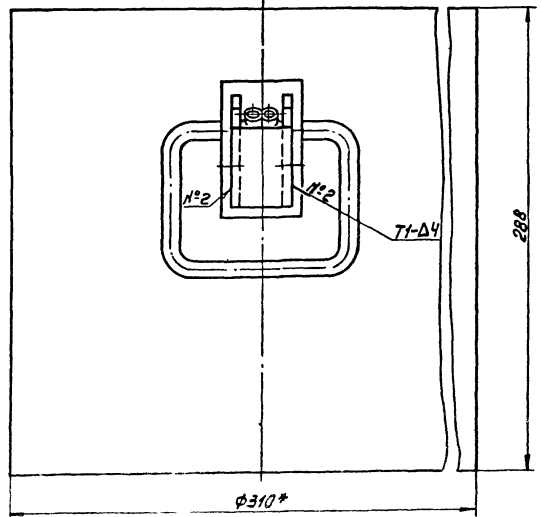
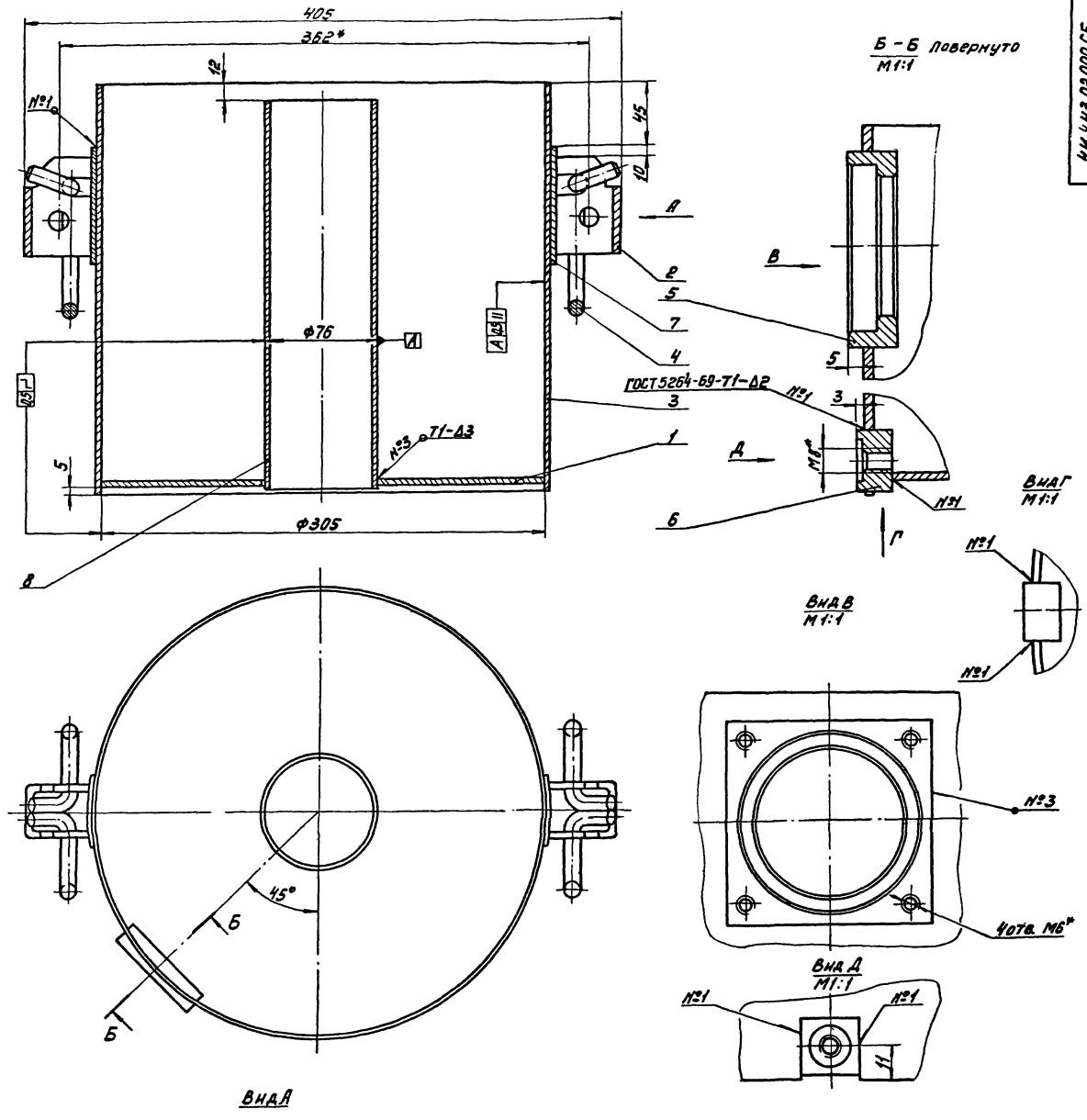
| Лист | Масса | Масштаб |
|------|-------|---------|
| И    | 0,22  | 1:1     |

Лист БУ ГОСТ 19903-74  
Вст.3сп ГОСТ 14637-79

Мосводоканализпроект  
Отдел №5  
ФОРМАТ И1

Титловый проект 902-2-346  
РАБСОМ

Ч.К. 443.02.000 СБ



1.  $h_{14} \pm \frac{IT_{14}}{2}$ .
2. Шероховатость обрабатываемых поверхностей деталей без чертежа -  $R_{\sqrt{160}}$ .
3. Все сварные швы проверить на герметичность по ГОСТ 3242-79.
- 4.\* Размеры для справок.

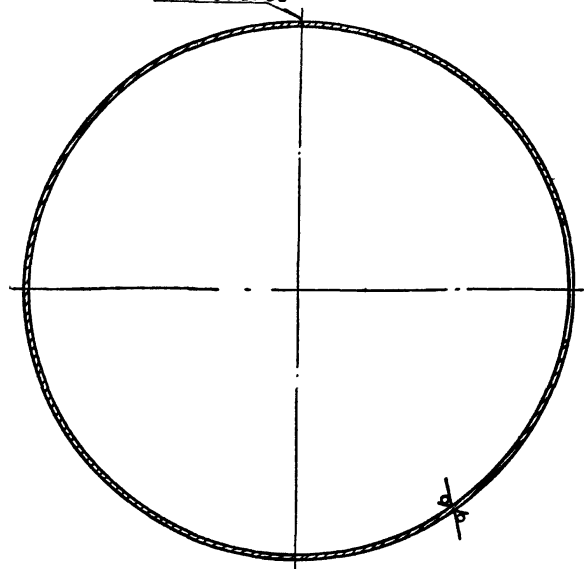
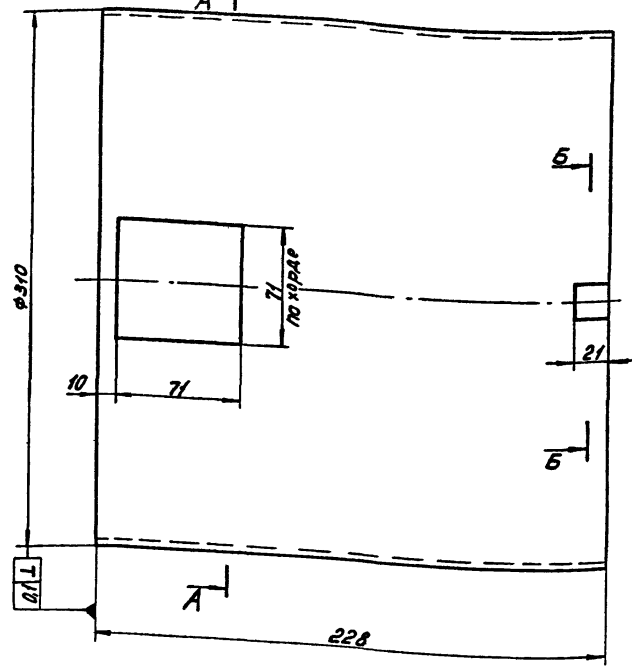
|                                |            |       |                                      |
|--------------------------------|------------|-------|--------------------------------------|
| Ч.К. 443.02.000 СБ             |            |       |                                      |
| Имя Лист                       | № докум.   | Подп. | Дата                                 |
| РАЗРАБ.                        | САХАРНИКОВ | С.С.  | 8.8.79                               |
| ПРОВ.                          | САХАРНИКОВ | С.С.  | 8.8.79                               |
| ВЧК.                           | ПРИВАРЕВ   | В.В.  | 8.8.79                               |
| И.СВЕТЛО                       | ПОТУЧКОВ   | В.В.  |                                      |
| <b>БАК</b><br>Сборочный чертеж |            |       | Лист 107 из 12                       |
|                                |            |       | Лист Листов 1                        |
|                                |            |       | Мособлжелезнодорожпроект<br>Отдел №5 |

400 20 244 44

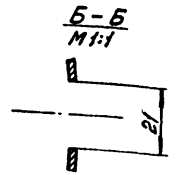
A-A

Рз150 (✓)

ГОСТ 5264-69-С2



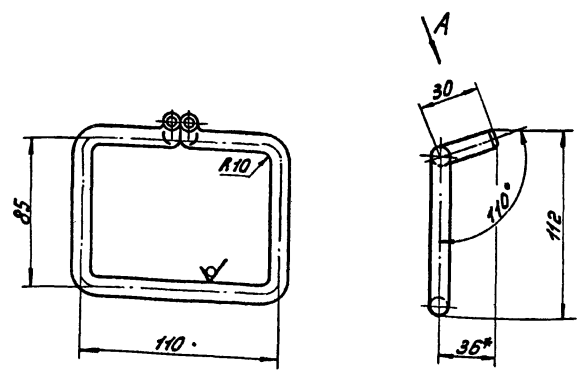
1.  $h_{114}$ ;  $h_{14}$ ;  $\pm \frac{IT_{14}}{2}$ .
2. Шов зачистить заподлицо с обеих сторон обечайки и проверить на герметичность керосином.



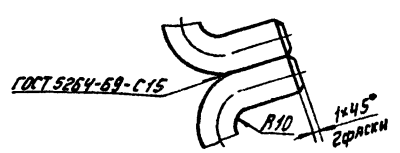
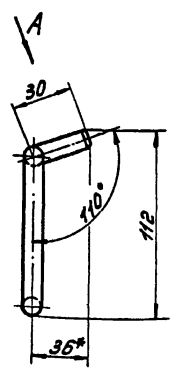
|           |          |       |      |                               |        |
|-----------|----------|-------|------|-------------------------------|--------|
|           |          |       |      | 400 20 244 44                 |        |
|           |          |       |      | Обечайка наружная             |        |
| Изм. Лист | № докум. | Подп. | Дата | Лист                          | Масса  |
| Разр.     | Скворцов | С.С.  |      | И                             | 5,4    |
| Пров.     | Кудягина | З.И.  |      | Лист                          | Листов |
| Рук.      | Пенярева | В.В.  |      |                               | 1      |
| И.контр.  | Потушков | А.И.  |      | Лист 6-25 ГОСТ 19903-74       |        |
|           |          |       |      | ВСГ ЗСП ГОСТ 16523-70         |        |
|           |          |       |      | Мособлавтоинженерный отдел №5 |        |
|           |          |       |      | ФОРМАТ 12                     |        |

400 20 244 44

Рз150 (✓)



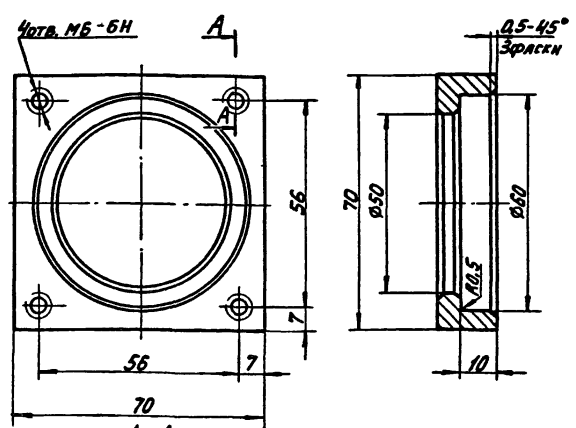
Вид А  
М1:1



1.  $h_{114}$ ;  $\pm \frac{IT_{14}}{2}$ .
2. Размеры для справок.

500 20 244 44

Рз160 (✓)



1.  $h_{114}$ ;  $h_{14}$ ;  $\pm \frac{IT_{14}}{2}$ .

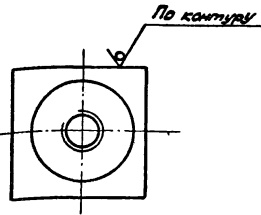
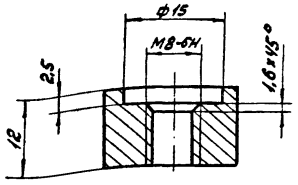
|           |          |       |      |                               |        |
|-----------|----------|-------|------|-------------------------------|--------|
|           |          |       |      | 500 20 244 44                 |        |
|           |          |       |      | Бобышка                       |        |
| Изм. Лист | № докум. | Подп. | Дата | Лист                          | Масса  |
| Разр.     | Скворцов | С.С.  |      | И                             | 0,28   |
| Пров.     | Кудягина | З.И.  |      | Лист                          | Листов |
| Рук.      | Пенярева | В.В.  |      |                               | 1      |
| И.контр.  | Потушков | А.И.  |      | Лист 616 ГОСТ 19903-74        |        |
|           |          |       |      | ВСГ ЗСП ГОСТ 14537-79         |        |
|           |          |       |      | Мособлавтоинженерный отдел №5 |        |
|           |          |       |      | ФОРМАТ 11                     |        |

копировал: 48 17850-79 74 ФОРМАТ 11

Тубовый проект 902-2-34.  
Январь 1977

900 20 111 17 17

2.80 (✓)



H14; h14; ±  $\frac{IT14}{2}$

ЧИ. 443.02.006

**Бобышки**

кв. 820 ГОСТ 2591-70  
дет. 101 ГОСТ 535-79

|      |      |        |
|------|------|--------|
| лист | кол. | листов |
| 1    | 0,03 | 2:1    |
| лист | лист | 1      |

Мос.област.науч.ин-т  
Отдел ИС  
формат И

|             |           |       |      |
|-------------|-----------|-------|------|
| Исполн.     | № докум.  | Проф. | Дата |
| Разработчик | Сборочный | И.П.  |      |
| Проб.       | Кулагина  |       |      |
| Рис.        | Петерев   |       |      |
| Н. контр.   | Потушков  |       |      |

| Формат | Этаж | Лист | Обозначение      | Наименование  | кол. | Примечание |
|--------|------|------|------------------|---|------|------------|
|        |      |      |                  | <u>Документация</u>   |      |            |
|        |      | 12   | ЧИ. 443.03.000СБ | Сборочный чертеж  |      |            |
|        |      |      |                  | <u>Детали</u>   |      |            |
|        |      | 12   | 1 ЧИ. 443.03.001 | Кронштейн   | 1    |            |
|        |      |      |                  | <u>Стандартные изделия</u>  |      |            |
|        |      | 2    |                  | Винт М4х18.58.095<br>ГОСТ 1491-72                                 | 4    |            |
|        |      | 3    |                  | Гайка М4.5.58.095<br>ГОСТ 5915-70                                 | 4    |            |
|        |      | 4    |                  | Шайба 4.02.095<br>ГОСТ 11371-78                                   | 4    |            |
|        |      | 5    |                  | Основание предохр.<br>хранителя<br>Е 277-25/38043<br>ГОСТ 1438-73 | 2    |            |

ЧИ. 443.03.000

**Кронштейн с лампами**

|      |      |        |
|------|------|--------|
| лист | лист | листов |
| 1    | 1    | 2      |

Мос.област.науч.ин-т  
Отдел ИС  
формат И

|             |           |       |      |
|-------------|-----------|-------|------|
| Исполн.     | № докум.  | Проф. | Дата |
| Разработчик | Сборочный | И.П.  |      |
| Проб.       | Кулагина  |       |      |
| Рис.        | Петерев   |       |      |
| Н. контр.   | Потушков  |       |      |

| Формат | Этаж | Лист | Обозначение | Наименование                                     | кол. | Примечание |
|--------|------|------|-------------|--|------|------------|
|        |      | 6    |             | Лампа накалива.<br>МЛН 60Вт 222В<br>ГОСТ 2239-79 | 2    |            |

ЧИ. 443.03.000

|             |           |       |      |
|-------------|-----------|-------|------|
| Исполн.     | № докум.  | Проф. | Дата |
| Разработчик | Сборочный | И.П.  |      |
| Проб.       | Кулагина  |       |      |
| Рис.        | Петерев   |       |      |
| Н. контр.   | Потушков  |       |      |

| Формат | Этаж | Лист | Обозначение      | Наименование        | кол. | Примечание |
|--------|------|------|------------------|---------------------|------|------------|
|        |      |      |                  | <u>Документация</u> |      |            |
|        |      | 12   | ЧИ. 443.04.000СБ | Сборочный чертеж    |      |            |
|        |      |      |                  | <u>Детали</u>       |      |            |
|        |      | 11   | 1 ЧИ. 443.04.001 | Головка             | 1    |            |
|        |      | 11   | 2 ЧИ. 443.04.002 | Труба               | 1    |            |

ЧИ. 443.04.000

**Втулка направляющая**

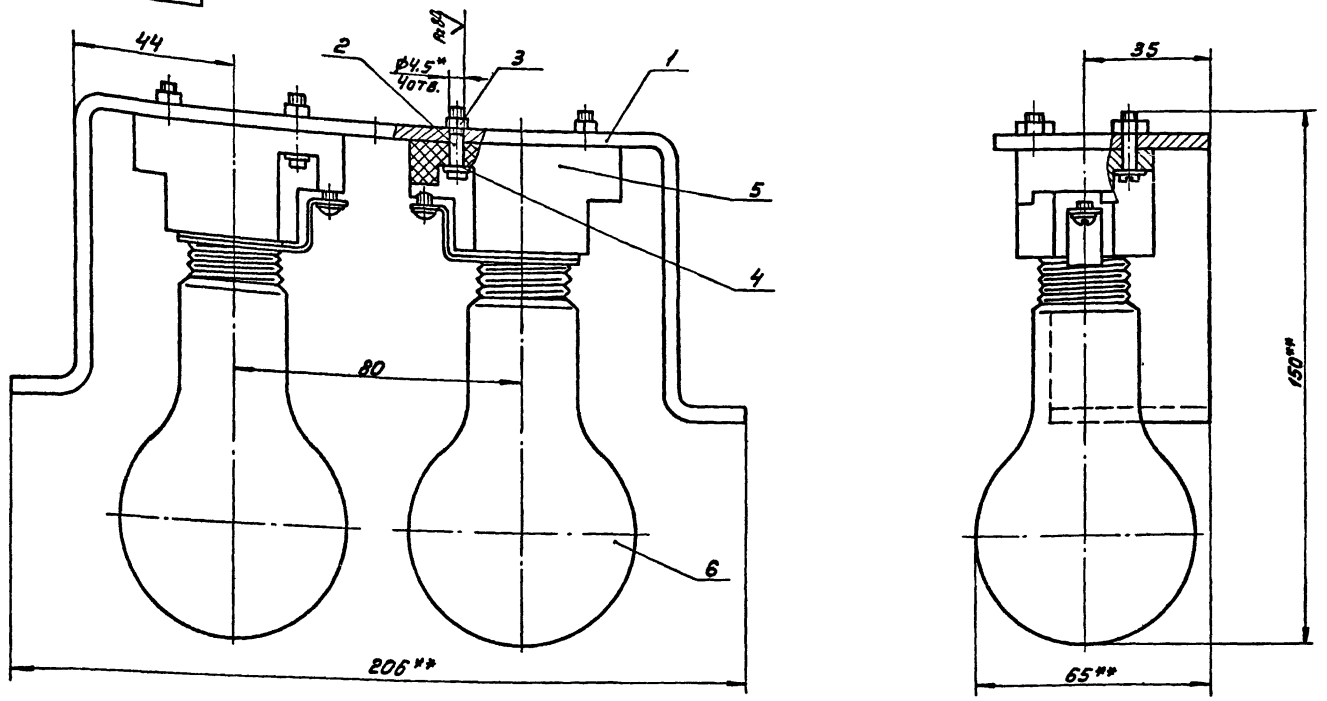
|      |      |        |
|------|------|--------|
| лист | лист | листов |
| 1    | 1    | 1      |

Мос.област.науч.ин-т  
Отдел ИС  
формат И

|             |           |       |      |
|-------------|-----------|-------|------|
| Исполн.     | № докум.  | Проф. | Дата |
| Разработчик | Сборочный | И.П.  |      |
| Проб.       | Кулагина  |       |      |
| Рис.        | Петерев   |       |      |
| Н. контр.   | Потушков  |       |      |

Титовский проект 902-2-  
Лобком VIII

443.03.000СБ



$1. h_{14} \pm \frac{1714}{2}$

2.\* Отверстия в кронштейне (поз.1) под винты (поз.2) сверлить по месту.

3. В качестве патрона (поз.5) использовать основание однополюсного резьбового предохранителя по ГОСТ 1138-73 с резьбой на контактной гильзе Ц.27. Форма основания прямоугольная для присоединения проводов с передней стороны. Контактный винт - 20 ампер.  
4.\* Размеры для справок.

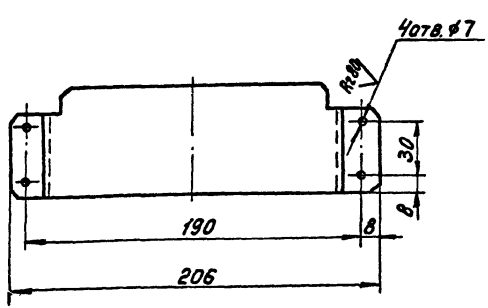
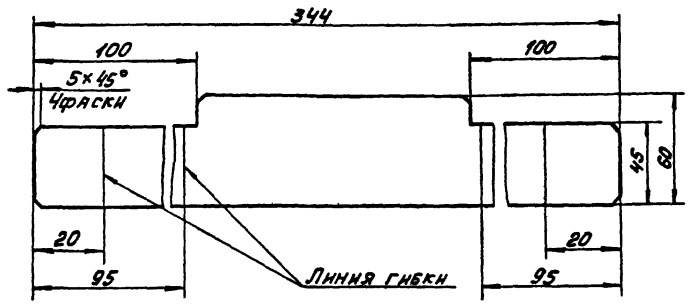
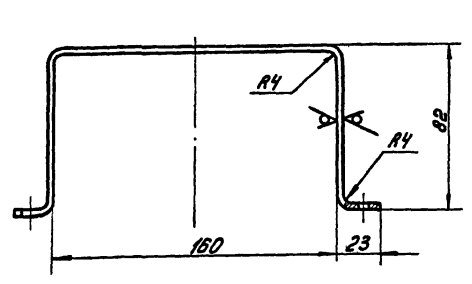
|  |  |  |                                 |          |         |
|--|--|--|---------------------------------|----------|---------|
| 443.03.000СБ   |  |  | Лист                            | Масса    | Масштаб |
| Кронштейн с лампами  |  |  | И                               | 0,85     | 1:1     |
| Сборочный чертеж   |  |  | Лист                            | Листов 1 |         |
| И.Лист Н.С.Докум. Подп. А.В.Т. Р.З.Р.С. Кулагина В.С.П. Пров. Сямкина В.С. Р.С. Пеняев В.С. И.Контр. Потушков А.И. |  |  | Московский институт<br>Отдел №5 |          |         |
| Формат А2  |  |  |                                 |          |         |

И.Лист Н.С.Докум. Подп. А.В.Т. Р.З.Р.С. Кулагина В.С.П. Пров. Сямкина В.С. Р.С. Пеняев В.С. И.Контр. Потушков А.И.

100.03.044 ИИ

R160 (✓)

Развертка



$h_{14}; h_{14} \pm \frac{1714}{2}$

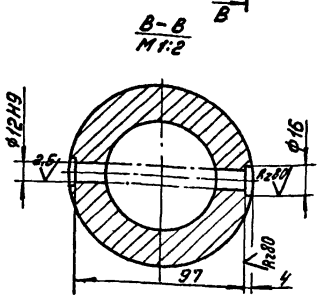
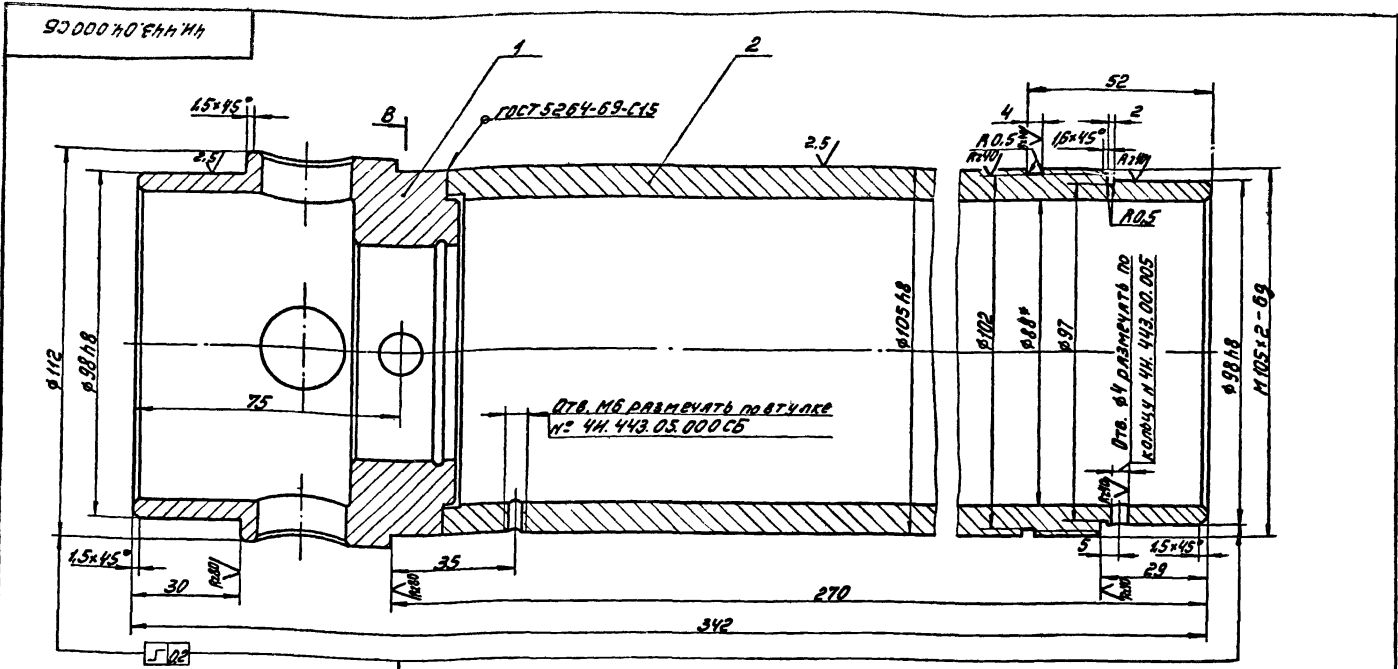
|  |  |  |                                 |       |         |
|--|--|--|---------------------------------|-------|---------|
| 443.03.001   |  |  | Лист                            | Масса | Масштаб |
| Кронштейн  |  |  | И                               | 0,56  | 1:2     |
| И.Лист Н.С.Докум. Подп. А.В.Т. Р.З.Р.С. Кулагина В.С.П. Пров. Сямкина В.С. Р.С. Пеняев В.С. И.Контр. Потушков А.И. |  |  | Московский институт<br>Отдел №5 |       |         |
| Лист 54 ГОСТ 19903-74 Ст. 3 ГОСТ 14637-79  |  |  | Формат А2                       |       |         |

И.Лист Н.С.Докум. Подп. А.В.Т. Р.З.Р.С. Кулагина В.С.П. Пров. Сямкина В.С. Р.С. Пеняев В.С. И.Контр. Потушков А.И.



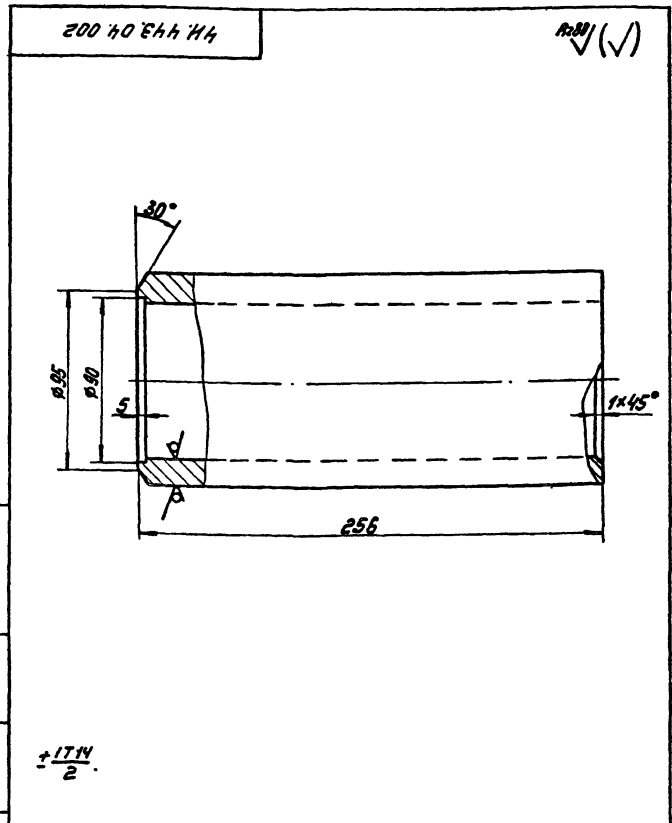
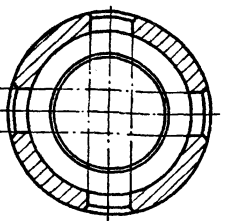
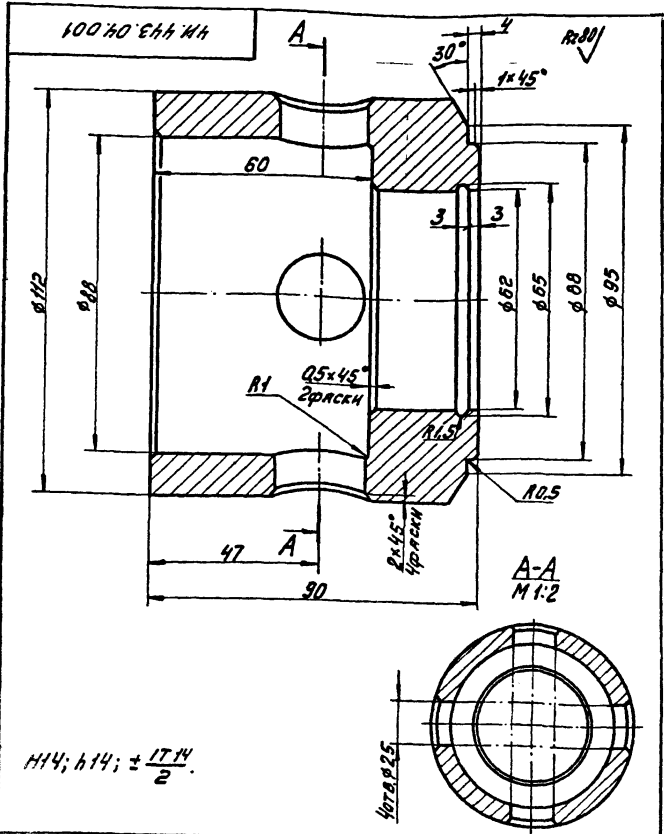
Типовой проект 902-2-346  
Листом VIII

Число листов 10, дата введения в действие 1980, подл. и дата



1. Неукладные предельные отклонения размеров:  $\pm \frac{IT}{2}$   
2. Размеры для справок.

|                           |            |       |      |  |      |       |         |
|---------------------------|------------|-------|------|--|------|-------|---------|
|                           |            |       |      | 4Н. 443.04.000 СБ                          |      |       |         |
| Имя Лист                  | № докум.   | Подл. | Дата | Втулка<br>направляющая<br>Сборочный чертеж | Лист | Масса | Масштаб |
| СЗ                        | 443.04.000 | 1     | 7.7  |  | 1    | 7.7   | 1:1     |
| Проект: Самойкина Р.С.    |            |       |      | Лист Листов 1                              |      |       |         |
| Исполнитель: Потыков А.И. |            |       |      | Масштаб: 1:1                               |      |       |         |
|                           |            |       |      | Отдел №5                                   |      |       |         |
|                           |            |       |      | Формат А3                                  |      |       |         |



Число листов 10, дата введения в действие 1980, подл. и дата

Число листов 10, дата введения в действие 1980, подл. и дата

|                           |            |       |      |                |      |       |         |
|---------------------------|------------|-------|------|----------------|------|-------|---------|
|                           |            |       |      | 4Н. 443.04.001 |      |       |         |
| Имя Лист                  | № докум.   | Подл. | Дата | Головка        | Лист | Масса | Масштаб |
| СЗ                        | 443.04.001 | 1     | 7.7  |                | 1    | 3.0   | 1:1     |
| Проект: Самойкина Р.С.    |            |       |      | Лист Листов 1  |      |       |         |
| Исполнитель: Потыков А.И. |            |       |      | Масштаб: 1:1   |      |       |         |
|                           |            |       |      | Отдел №5       |      |       |         |
|                           |            |       |      | Формат А3      |      |       |         |

|                           |            |       |      |                |      |       |         |
|---------------------------|------------|-------|------|----------------|------|-------|---------|
|                           |            |       |      | 4Н. 443.04.002 |      |       |         |
| Имя Лист                  | № докум.   | Подл. | Дата | Труба          | Лист | Масса | Масштаб |
| СЗ                        | 443.04.002 | 1     | 7.7  |                | 1    | 0.2   | 1:2     |
| Проект: Самойкина Р.С.    |            |       |      | Лист Листов 1  |      |       |         |
| Исполнитель: Потыков А.И. |            |       |      | Масштаб: 1:2   |      |       |         |
|                           |            |       |      | Отдел №5       |      |       |         |
|                           |            |       |      | Формат А3      |      |       |         |

Формат А3

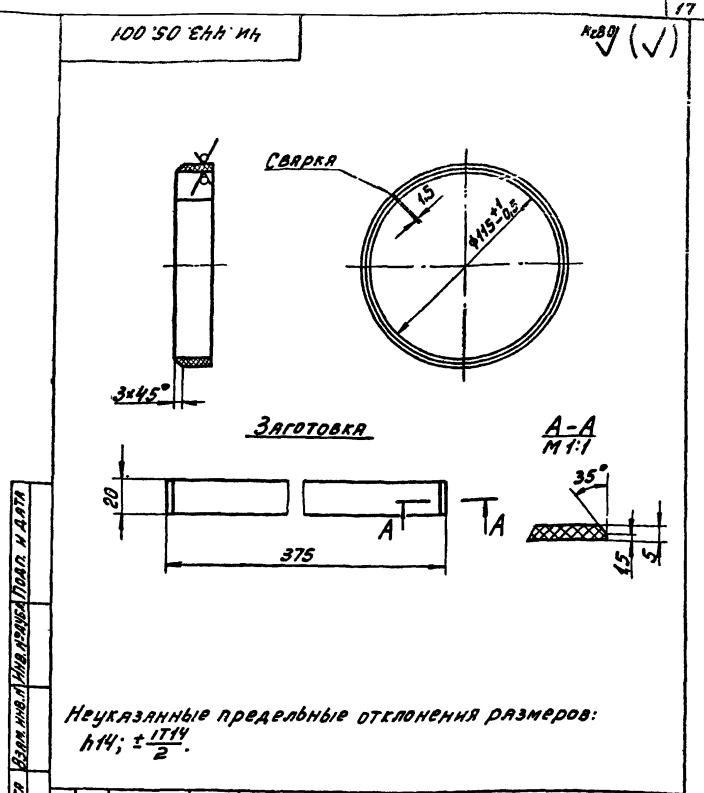
кол. листов 10 7850-09 77 Формат А3

Типовой проект 902-2-346  
Альбом VIII

| Формат | Зона | Поз. | Обозначение      | Наименование                        | Кол. | Примечание |
|--------|------|------|------------------|-------------------------------------|------|------------|
|        |      |      |                  | Документация                        |      |            |
|        |      | 12   | 4И 443.05.000 СБ | Сборочный чертеж                    |      |            |
|        |      |      |                  | Детали                              |      |            |
|        |      | 11   | 1 4И.443.05.001  | Кольцо                              | 1    |            |
|        |      | 11   | 2 4И.443.05.002  | Полоса                              | 8    |            |
|        |      | Б4   | 3 4И.443.05.003  | Труба                               |      |            |
|        |      |      |                  | Труба виннипластовая ТУБ-05-1573-77 |      |            |
|        |      |      |                  | φ114×7 L=223114                     | 1    | 0,75кг     |

Имя, отчество, фамилия, имя, отчество, должность, дата

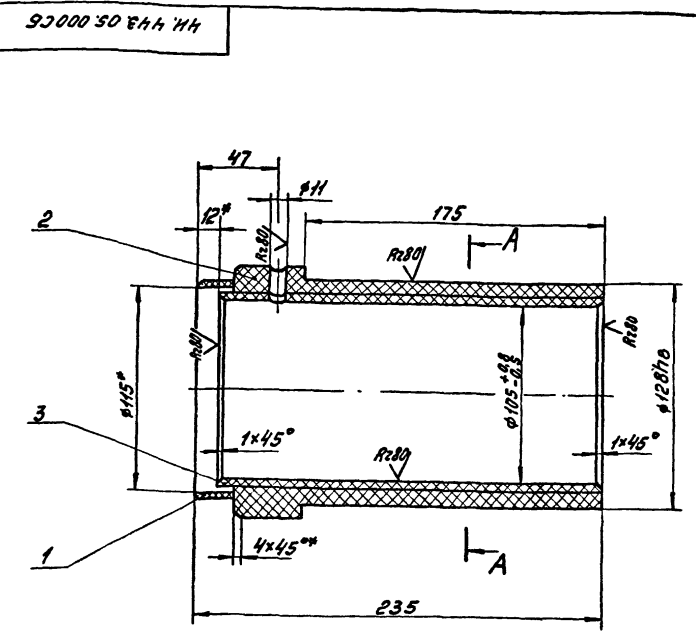
|                              |             |            |         |                       |        |        |
|------------------------------|-------------|------------|---------|-----------------------|--------|--------|
| Имя Лист № докум. Подп. Дата |             |            |         | 4И.443.05.000         |        |        |
| Разработчик                  | Проверенный | Специалист | Инженер | Лист                  | Листов | Листов |
| Пров. Самохина               | Вас.        | Вас.       | Вас.    | 1                     | 1      | 1      |
| Руч. Пеняев                  | Вас.        | Вас.       | Вас.    | Исполнительный проект |        |        |
| Инж. Поттков                 | Вас.        | Вас.       | Вас.    | Отдел №5              |        |        |
|                              |             |            |         | Формат 11             |        |        |



Имя, отчество, фамилия, имя, отчество, должность, дата

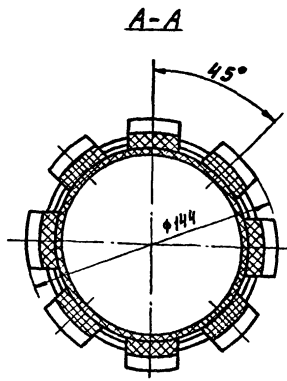
|                              |             |            |         |                       |        |        |
|------------------------------|-------------|------------|---------|-----------------------|--------|--------|
| Имя Лист № докум. Подп. Дата |             |            |         | 4И 443.05.001         |        |        |
| Разработчик                  | Проверенный | Специалист | Инженер | Лист                  | Листов | Листов |
| Пров. Самохина               | Вас.        | Вас.       | Вас.    | 1                     | 0,05   | 1-2    |
| Руч. Пеняев                  | Вас.        | Вас.       | Вас.    | Исполнительный проект |        |        |
| Инж. Поттков                 | Вас.        | Вас.       | Вас.    | Отдел №5              |        |        |
|                              |             |            |         | Формат 11             |        |        |

Типовой проект 902-2-346  
Альбом VIII



Имя, отчество, фамилия, имя, отчество, должность, дата

|                              |             |            |         |                       |        |        |
|------------------------------|-------------|------------|---------|-----------------------|--------|--------|
| Имя Лист № докум. Подп. Дата |             |            |         | 4И.443.05.000 СБ      |        |        |
| Разработчик                  | Проверенный | Специалист | Инженер | Лист                  | Листов | Листов |
| Пров. Самохина               | Вас.        | Вас.       | Вас.    | 1                     | 1      | 1      |
| Руч. Пеняев                  | Вас.        | Вас.       | Вас.    | Исполнительный проект |        |        |
| Инж. Поттков                 | Вас.        | Вас.       | Вас.    | Отдел №5              |        |        |
|                              |             |            |         | Формат 11             |        |        |

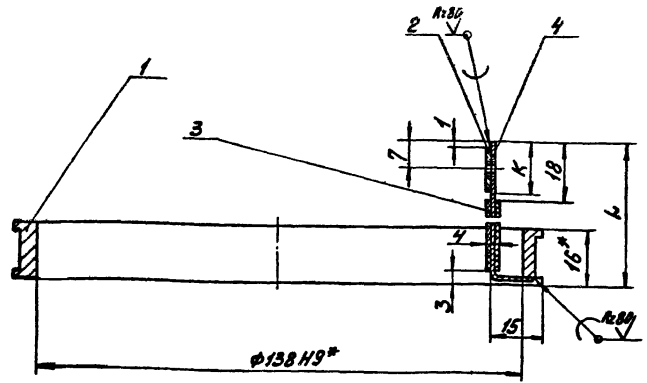
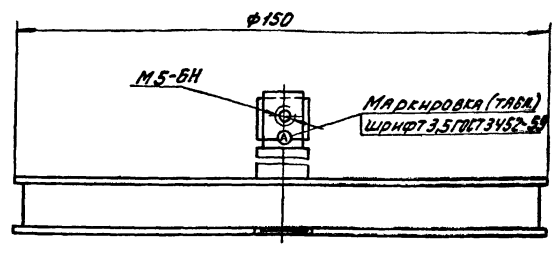


- 1 Неуказанные предельные отклонения размеров: ± 1/14
- 2 Размеры для справок.
- 3 Сварку деталей производить прутком φ3 по СТ УИ 307-1345-65 по контуру прилегания деталей по ГОСТ 16310-80-71-ИП.

|                              |             |            |         |                       |        |        |
|------------------------------|-------------|------------|---------|-----------------------|--------|--------|
| Имя Лист № докум. Подп. Дата |             |            |         | 4И.443.05.000 СБ      |        |        |
| Разработчик                  | Проверенный | Специалист | Инженер | Лист                  | Листов | Листов |
| Пров. Самохина               | Вас.        | Вас.       | Вас.    | 1                     | 1      | 1      |
| Руч. Пеняев                  | Вас.        | Вас.       | Вас.    | Исполнительный проект |        |        |
| Инж. Поттков                 | Вас.        | Вас.       | Вас.    | Отдел №5              |        |        |
|                              |             |            |         | Формат 11             |        |        |

Типовой проект 902-2-346  
Январь VIII

30 000 30 644 144



| Обозначение         | Л, мм | Масса | Марка |
|---------------------|-------|-------|-------|
| 4Н. 443. 06. 000    | 40    | 0,334 | ①     |
| 4Н. 443. 06. 000-01 | 60    | 0,338 | ②     |
| 4Н. 443. 06. 000-02 | 80    | 0,342 | ③     |
| 4Н. 443. 06. 000-03 | 100   | 0,346 | ④     |
| 4Н. 443. 06. 000-04 | 120   | 0,350 | ⑤     |
| 4Н. 443. 06. 000-05 | 140   | 0,354 | ⑥     |
| 4Н. 443. 06. 000-06 | 160   | 0,358 | ⑦     |
| 4Н. 443. 06. 000-07 | 180   | 0,362 | ⑧     |

1. Неуказанные предельные отклонения размеров:  $\pm \frac{IT14}{2}$ .
2. Отверстие М5 размечать после пайки детали - поз. 2 к детали - поз. 4.
3. Пайку производить припоем ПМЦ36 ГОСТ 23137-78, после пайки пластину (поз. 4), кольцу (поз. 1) шов зачистить заподлицо с торцевой поверхностью кольца.
4. На длине К=14мм поверхность пластины (поз. 4) лудить припоем марки ПОС30 ГОСТ 21931-76.
5. После пайки пластину (поз. 4) обмотать изоляционной полихлорвиниловой лентой (поз. 3) и концы ленты закрепить полихлорвиниловым клеем БФР-4 ГОСТ 12172-74.
- 6.\* Размеры для справки.
7. Предельные отклонения размеров деталей без чертежа - h14

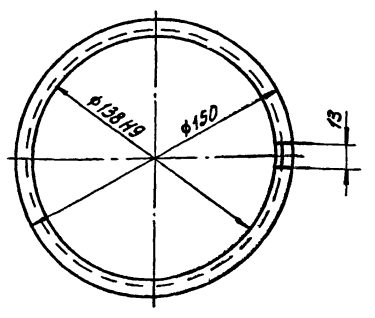
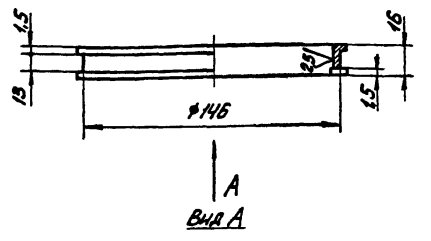
| 4Н. 443. 06. 000 СБ |             |             |          |
|---------------------|-------------|-------------|----------|
| Изм./Лист           | № докум.    | Подп.       | Дата     |
| РАЗР.               | С.А. КОЗЛОВ | С.А. КОЗЛОВ | 20.08.79 |
| Пров.               | С.А. КОЗЛОВ | С.А. КОЗЛОВ | 20.08.79 |
| Рис.                | Пеняев      | С.А. КОЗЛОВ |          |
| И.КОНТ.             | Потычкин    | С.А. КОЗЛОВ |          |

| Кольцо токосъемное |           | Лист | Масса | Масштаб |
|--------------------|-----------|------|-------|---------|
| И                  | СМ. ТАБЛ. |      |       | -       |
| Лист               | Листов    |      |       |         |

Сборочный чертеж  
Московский инженерный проект  
Отдел №5  
ФОРМАТ 12

Изм./Лист № докум. Подп. Дата  
РАЗР. С.А. КОЗЛОВ  
Пров. С.А. КОЗЛОВ  
Рис. Пеняев  
И.КОНТ. Потычкин

100 30 644 144



Неуказанные предельные отклонения размеров: h14; h14;  $\pm \frac{IT14}{2}$ .

4Н. 443. 06. 001

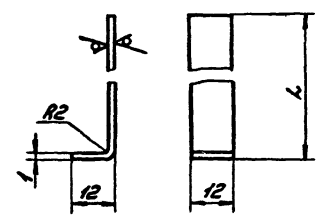
| 4Н. 443. 06. 001 |             |             |          |
|------------------|-------------|-------------|----------|
| Изм./Лист        | № докум.    | Подп.       | Дата     |
| РАЗР.            | С.А. КОЗЛОВ | С.А. КОЗЛОВ | 20.08.79 |
| Пров.            | С.А. КОЗЛОВ | С.А. КОЗЛОВ | 20.08.79 |
| Рис.             | Пеняев      | С.А. КОЗЛОВ |          |
| И.КОНТ.          | Потычкин    | С.А. КОЗЛОВ |          |

| Кольцо |           | Лист | Масса | Масштаб |
|--------|-----------|------|-------|---------|
| И      | СМ. ТАБЛ. |      | 0,35  | 1:2     |
| Лист   | Листов    |      |       |         |

Бр. ОЦС 5-5-5  
ГОСТ 613-79  
Московский инженерный проект  
Отдел №5  
ФОРМАТ 11

Изм./Лист № докум. Подп. Дата  
РАЗР. С.А. КОЗЛОВ  
Пров. С.А. КОЗЛОВ  
Рис. Пеняев  
И.КОНТ. Потычкин

500 30 644 144



| Обозначение         | Л, мм | Длина заготовки | Масса, кг |
|---------------------|-------|-----------------|-----------|
| 4Н. 443. 06. 003    | 40    | 50              | 0,005     |
| 4Н. 443. 06. 003-01 | 60    | 70              | 0,007     |
| 4Н. 443. 06. 003-02 | 80    | 90              | 0,009     |
| 4Н. 443. 06. 003-03 | 100   | 110             | 0,011     |
| 4Н. 443. 06. 003-04 | 120   | 130             | 0,013     |
| 4Н. 443. 06. 003-05 | 140   | 150             | 0,015     |
| 4Н. 443. 06. 003-06 | 160   | 170             | 0,017     |
| 4Н. 443. 06. 003-07 | 180   | 190             | 0,019     |

h14;  $\pm \frac{IT14}{2}$ .

4Н. 443. 06. 003

| 4Н. 443. 06. 003 |             |             |          |
|------------------|-------------|-------------|----------|
| Изм./Лист        | № докум.    | Подп.       | Дата     |
| РАЗР.            | С.А. КОЗЛОВ | С.А. КОЗЛОВ | 20.08.79 |
| Пров.            | С.А. КОЗЛОВ | С.А. КОЗЛОВ | 20.08.79 |
| Рис.             | Пеняев      | С.А. КОЗЛОВ |          |
| И.КОНТ.          | Потычкин    | С.А. КОЗЛОВ |          |

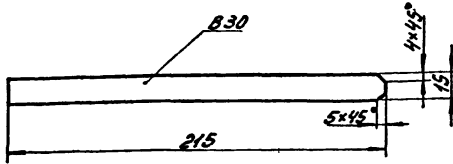
| Пластина |           | Лист | Масса | Масштаб |
|----------|-----------|------|-------|---------|
| И        | СМ. ТАБЛ. |      |       | -       |
| Лист     | Листов    |      |       |         |

Латуль алюминиевая  
ЛР67-2.5 ГОСТ 17741-72  
Московский инженерный проект  
Отдел №5  
ФОРМАТ 11

Изм./Лист № докум. Подп. Дата  
РАЗР. С.А. КОЗЛОВ  
Пров. С.А. КОЗЛОВ  
Рис. Пеняев  
И.КОНТ. Потычкин

4H.443.05.002

R:80



$h_{14} \pm \frac{IT_{14}}{2}$

4H.443.05.002

Полоса

| Лист | Масса  | Уменьше |
|------|--------|---------|
| И    | 0,13   | 1:2     |
| Лист | Листов |         |

Винилпласт листовый  
ГОСТ 9639-71  
Маслодокаянная  
Отдел №5  
Формат И

| Формат | Зона | Лист             | Обозначение                      | Наименование | Кол | Примечание |
|--------|------|------------------|----------------------------------|--------------|-----|------------|
|        |      |                  | Переменные данные для исполнений |              |     |            |
|        |      |                  | 4H.443.06.000                    |              |     |            |
|        |      |                  | Детали                           |              |     |            |
| И      | 4    | 4H.443.06.003    | Пластина                         |              | 1   |            |
|        |      |                  | 4H.443.06.000-01                 |              |     |            |
|        |      |                  | Детали                           |              |     |            |
| И      | 4    | 4H.443.06.003-01 | Пластина                         |              | 1   |            |
|        |      |                  | 4H.443.06.000-02                 |              |     |            |
|        |      |                  | Детали                           |              |     |            |
| И      | 4    | 4H.443.06.003-02 | Пластина                         |              | 1   |            |
|        |      |                  | 4H.443.06.000-03                 |              |     |            |
|        |      |                  | Детали                           |              |     |            |
| И      | 4    | 4H.443.06.003-03 | Пластина                         |              | 1   |            |

4H.443.06.000

Формат И

Лист 2

| Формат | Зона | Лист             | Обозначение              | Наименование | Кол | Примечание |
|--------|------|------------------|--------------------------|--------------|-----|------------|
|        |      |                  | Документация             |              |     |            |
| И      | 12   | 4H.443.06.000 СБ | Сборочный чертеж         |              |     |            |
|        |      |                  | Детали                   |              |     |            |
| И      | 1    | 4H.443.06.001    | Кольцо                   |              | 1   |            |
| БУ     | 2    | 4H.443.06.002    | Наклейка                 |              |     |            |
|        |      |                  | Латунь алюминиевая       |              |     |            |
|        |      |                  | Лист-2,5 ГОСТ 17714-72   |              |     |            |
|        |      |                  | 15x12x2                  |              |     |            |
|        |      |                  | 1 0,003кг                |              |     |            |
|        |      |                  | Материалы                |              |     |            |
|        |      |                  | Лента изоляционная       |              |     |            |
|        |      |                  | Поливинилхлоридный       |              |     |            |
|        |      |                  | пластик ГОСТ 5950-75 0,7 |              |     |            |

4H.443.06.000

Кольцо  
токосъемное

| Лист                                   | Лист | Листов |
|--|------|--------|
| И                                      | 1    | 3      |
| Маслодокаянная<br>Отдел №5<br>Формат И |      |        |

| Формат | Зона | Лист             | Обозначение      | Наименование | Кол | Примечание |
|--------|------|------------------|------------------|--------------|-----|------------|
|        |      |                  | 4H.443.06.000-04 |              |     |            |
|        |      |                  | Детали           |              |     |            |
| И      | 4    | 4H.443.06.003-04 | Пластина         |              | 1   |            |
|        |      |                  | 4H.443.06.000-05 |              |     |            |
|        |      |                  | Детали           |              |     |            |
| И      | 4    | 4H.443.06.003-05 | Пластина         |              | 1   |            |
|        |      |                  | 4H.443.06.000-06 |              |     |            |
|        |      |                  | Детали           |              |     |            |
| И      | 4    | 4H.443.06.003-06 | Пластина         |              | 1   |            |
|        |      |                  | 4H.443.06.000-07 |              |     |            |
|        |      |                  | Детали           |              |     |            |
| И      | 4    | 4H.443.06.003-07 | Пластина         |              | 1   |            |

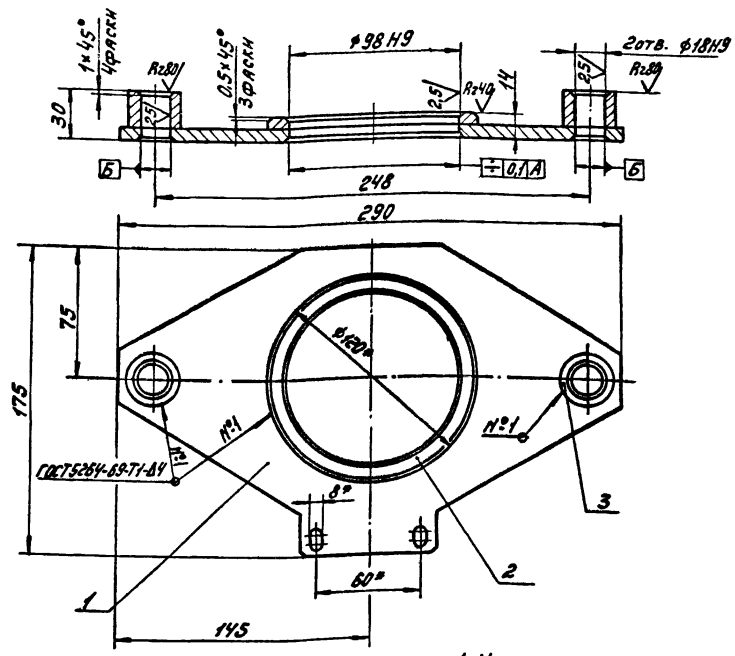
4H.443.06.000

17850-04 20 Формат И

Лист 3

ЧН 443.07.000СБ

Типовой проект 902-2-346  
Ялбсом VIII



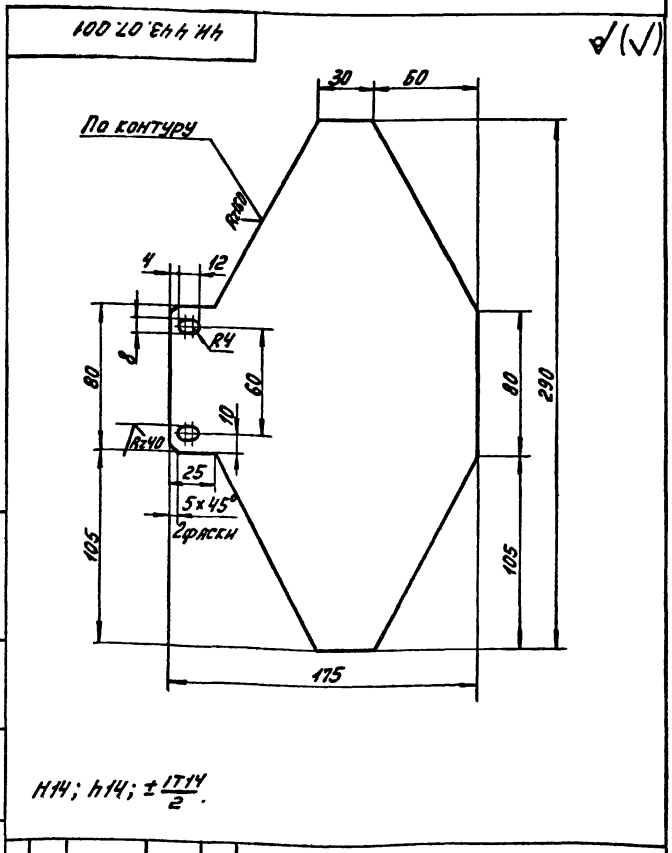
3. Предельные отклонения размеров деталей без чертежа h14.

1. Неуказанные предельные отклонения размеров: h14; h14;  $\pm \frac{IT14}{2}$ .  
2. Размеры для справок.

Имя, фамилия, Подол. и дата  
Имя, фамилия, Подол. и дата  
Имя, фамилия, Подол. и дата

|                   |          |             |
|-------------------|----------|-------------|
| ЧН. 443.07.000СБ  |          |             |
| Имя Лист          | № докум. | Подол. Дата |
| Разраб.           | Кулагина | В.С.        |
| Пров.             | Сямокина | В.С.        |
| Рук.              | Пенярев  | В.С.        |
| И.контр.          | Потыкаев | В.С.        |
| Траверся          |          |             |
| Сборочный чертеж  |          |             |
| Лист              | Листов   | 1           |
| Мособлоснабпроект |          |             |
| Отдел №5          |          |             |
| ФОРМАТ А2         |          |             |

| Имя Лист  | № докум. | Подол. Дата    | Обозначение      | Наименование     | Кол. | Примечание |
|---|----------|----------------|------------------|------------------|------|------------|
| <u>Документация.</u>                            |          |                |                  |                  |      |            |
| 12  |          |                | ЧН. 443.07.000СБ | Сборочный чертеж |      |            |
| <u>Детали.</u>                                  |          |                |                  |                  |      |            |
| 11  | 1        | ЧН. 443.07.001 |                  | Пластина         | 1    |            |
| Б4  | 2        | ЧН. 443.07.002 |                  | Кольцо           |      |            |
| Лист 57 ГОСТ 19903-74<br>Вст.3 сп ГОСТ 14637-79 |          |                |                  |                  |      |            |
|   |          |                |                  | φ120 × φ90       | 1    | 0,29 шт    |
| Б4  | 3        | ЧН. 443.07.003 |                  | Бобышка          |      |            |
| Лист В 30 ГОСТ 2590-71<br>Вст.3 сп ГОСТ 535-79  |          |                |                  |                  |      |            |
|   |          |                |                  | L=25 h14         | 2    | 0,085 шт   |



h14; h14;  $\pm \frac{IT14}{2}$ .

Имя, фамилия, Подол. и дата  
Имя, фамилия, Подол. и дата  
Имя, фамилия, Подол. и дата

Имя, фамилия, Подол. и дата  
Имя, фамилия, Подол. и дата  
Имя, фамилия, Подол. и дата

|                        |          |             |
|------------------------|----------|-------------|
| ЧН. 443.07.000         |          |             |
| Имя Лист               | № докум. | Подол. Дата |
| Разраб.                | Кулагина | В.С.        |
| Пров.                  | Сямокина | В.С.        |
| Рук.                   | Пенярев  | В.С.        |
| И.контр.               | Потыкаев | В.С.        |
| Траверся               |          |             |
| Лист 57 ГОСТ 19903-74  |          |             |
| Вст.3 сп ГОСТ 14637-79 |          |             |
| Лист                   | Листов   | 1           |
| Мособлоснабпроект      |          |             |
| Отдел №5               |          |             |
| ФОРМАТ А1              |          |             |

|                        |          |             |
|------------------------|----------|-------------|
| ЧН. 443.07.001         |          |             |
| Имя Лист               | № докум. | Подол. Дата |
| Разраб.                | Кулагина | В.С.        |
| Пров.                  | Сямокина | В.С.        |
| Рук.                   | Пенярев  | В.С.        |
| И.контр.               | Потыкаев | В.С.        |
| Пластина               |          |             |
| Лист 57 ГОСТ 19903-74  |          |             |
| Вст.3 сп ГОСТ 14637-79 |          |             |
| Лист                   | Листов   | 1           |
| Мособлоснабпроект      |          |             |
| Отдел №5               |          |             |
| ФОРМАТ А1              |          |             |

Копировал: 17850-09

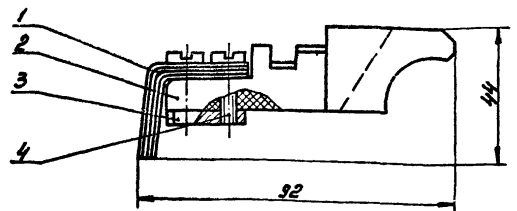
Титловый проект 002-2-315  
Львбсч VIII

| Формат | Зона | Лист | Обозначение                       | Наименование               | Лист | Примечание |
|--------|------|------|-----------------------------------|----------------------------|------|------------|
|        |      |      |                                   | <u>Документация</u>        |      |            |
| И      |      |      | 4И.443.08.000СБ                   | Сборочный чертеж           |      |            |
|        |      |      |                                   | <u>Сборочные единицы</u>   |      |            |
| И      | 1    |      | 4И.443.08.010                     | Щетка                      | 1    |            |
|        |      |      |                                   | <u>Детали</u>              |      |            |
| И      | 2    |      | 4И.443.08.001                     | Щеткодержатель             | 1    |            |
| И      | 3    |      | 4И.443.08.002                     | Пластина                   | 1    |            |
|        |      |      |                                   | <u>Стандартные изделия</u> |      |            |
|        | 4    |      | Винт М5х20.58.096<br>ГОСТ 1491-72 |                            | 2    |            |

Имя, № подл., Подл. и дата, Владелец, Имя, № подл., Подл. и дата, Имя, № подл., Подл. и дата, Имя, № подл., Подл. и дата

|                       |      |        |
|-----------------------|------|--------|
| 4И.443.08.000         |      |        |
| Щетка                 |      |        |
| Лист                  | Лист | Листов |
| И                     | И    | 1      |
| Мосводоканалнинпроект |      |        |
| Отдел №5              |      |        |
| Формат И              |      |        |

92 000 80 844 И4

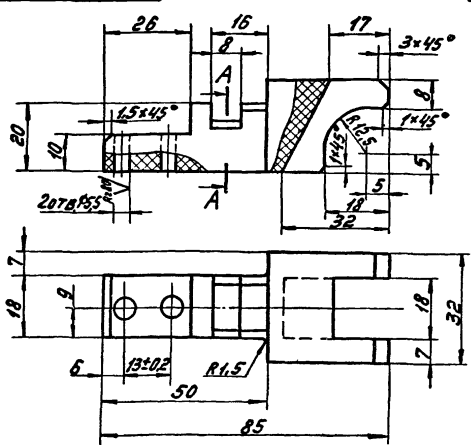


1. Предельные отклонения размеров деталей без чертежа h14
2. Размеры для справок.

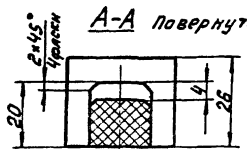
Имя, № подл., Подл. и дата, Владелец, Имя, № подл., Подл. и дата, Имя, № подл., Подл. и дата, Имя, № подл., Подл. и дата

|                       |        |        |
|-----------------------|--------|--------|
| 4И.443.08.000СБ       |        |        |
| Щетка                 |        |        |
| Сборочный чертеж      |        |        |
| Лист                  | Листов | Листов |
| И                     | 0,09   | 1:1    |
| Мосводоканалнинпроект |        |        |
| Отдел №5              |        |        |
| Формат И              |        |        |

100 80 844 И4



A-A Повернуто

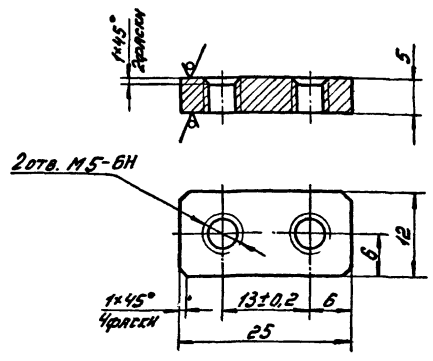


Неуказанные предельные отклонения размеров:  
H14; h14; ±IT14/2.

|                       |        |        |
|-----------------------|--------|--------|
| 4И.443.08.001         |        |        |
| Щеткодержатель        |        |        |
| Лист                  | Листов | Листов |
| И                     | 0,037  | 1:1    |
| Мосводоканалнинпроект |        |        |
| Отдел №5              |        |        |

Имя, № подл., Подл. и дата, Владелец, Имя, № подл., Подл. и дата, Имя, № подл., Подл. и дата, Имя, № подл., Подл. и дата

200 80 844 И4



Неуказанные предельные отклонения размеров:  
H14; h14; ±IT14/2.

|                       |        |        |
|-----------------------|--------|--------|
| 4И.443.08.002         |        |        |
| Пластина              |        |        |
| Лист                  | Листов | Листов |
| И                     | 0,037  | 2:1    |
| Мосводоканалнинпроект |        |        |
| Отдел №5              |        |        |

Имя, № подл., Подл. и дата, Владелец, Имя, № подл., Подл. и дата, Имя, № подл., Подл. и дата, Имя, № подл., Подл. и дата

Тиловой проект 902-2-346

Инв. № табл. Подп. и дата Взам. инв. № Инв. № табл. Подп. и дата

| Формат | Этаж | Поз. | Обозначение      | Наименование           | Кол. | Примечание |
|--------|------|------|------------------|------------------------|------|------------|
|        |      |      |                  | <u>Документация</u>    |      |            |
| И      |      |      | 4И.443.08.010 СБ | Сборочный чертеж       |      |            |
|        |      |      |                  | <u>Детали</u>          |      |            |
| И      | 1    |      | 4И.443.08.011    | Полоса                 |      |            |
|        |      |      |                  | Литунья алюминиевая    |      |            |
|        |      |      |                  | ЛП67-2.5 ГОСТ 17711-72 |      |            |
|        |      |      |                  | 75x12x1                | 4    | 0,006 кг   |

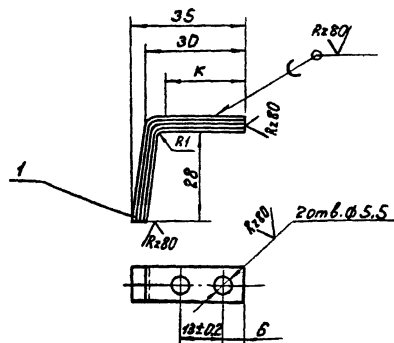
4И.443.08.010

Щетка

Лит. Лист Листов  
И 1  
Насводокалний проект  
Отдел №5  
формат 11

Изм. Лист № докум. Подп. Дата  
Разр. Кулагина В.В.  
Проб. Самохина В.В.  
Рук. Пендерева В.В.  
Н. контр. Потупков И.И.

90 010 80 244 ИИ



1. Неуказанные предельные отклонения размеров ИИ;  $\pm \frac{IT14}{2}$ .
2. На длине  $K=24$  мм, пластины лудить и пропаять припоем ПОС-30 ГОСТ 21931-76.

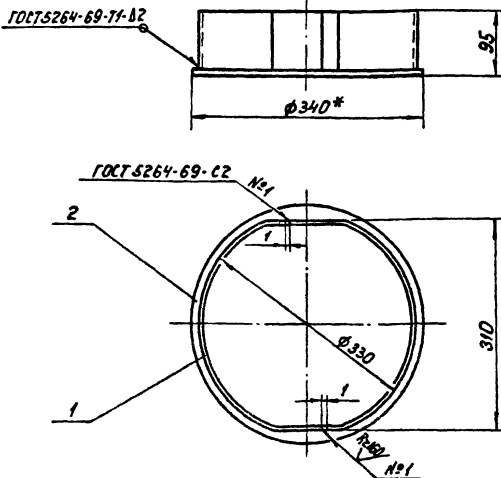
4И.443.08.010 СБ

Щетка

Сборочный чертеж

Лит. Масса Рисунки  
И 0,024 1:1  
Лист Листов 1  
Насводокалний проект  
Отдел №5  
формат 11

90 000 60 244 ИИ



1. Предельные отклонения размеров:  $\pm \frac{IT14}{2}$
- 2\* Размер для справок.

4И.443.09.000 СБ

Колпак  
Сборочный чертеж

Лит. Масса Рисунки  
И 3,0 1:5  
Лист Листов 1  
Насводокалний проект  
Отдел №5  
формат 11

Колпак

Лит. Лист Листов  
И 1  
Насводокалний проект  
Отдел №5  
формат 11

4И.443.09.000

Инв. № табл. Подп. и дата Взам. инв. № Инв. № табл. Подп. и дата

| Формат | Этаж | Поз. | Обозначение      | Наименование            | Кол. | Примечание |
|--------|------|------|------------------|-------------------------|------|------------|
|        |      |      |                  | <u>Документация</u>     |      |            |
| И      |      |      | 4И.443.09.000 СБ | Сборочный чертеж        |      |            |
|        |      |      |                  | <u>Детали</u>           |      |            |
| И      | 1    |      | 4И.443.09.001    | Стенка                  | 2    |            |
| И      | 2    |      | 4И.443.09.002    | Крышка                  |      |            |
|        |      |      |                  | Лист Б-2 ГОСТ 19903-74  |      |            |
|        |      |      |                  | Встр. Зсп ГОСТ 16523-70 |      |            |
|        |      |      |                  | 340 ИИ                  | 1    | 1,42 кг    |

4И.443.09.000

Колпак

Лит. Лист Листов  
И 1  
Насводокалний проект  
Отдел №5  
формат 11

Изм. Лист № докум. Подп. Дата  
Разр. Кулагина В.В.  
Проб. Самохина В.В.  
Рук. Пендерева В.В.  
Н. контр. Потупков И.И.

Инв. № табл. Подп. и дата Взам. инв. № Инв. № табл. Подп. и дата

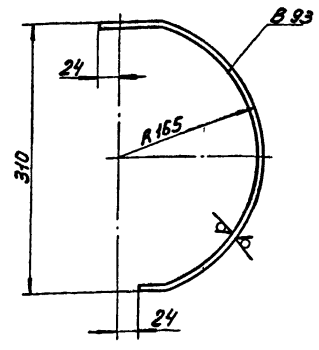
Изм. Лист № докум. Подп. Дата  
Разр. Кулагина В.В.  
Проб. Самохина В.В.  
Рук. Пендерева В.В.  
Н. контр. Потупков И.И.

4И.443.09.000 СБ  
4И.443.09.001  
4И.443.09.002  
формат 11

Типовой проект 902-2-3/6  
Листом VIII

100 60 ЕНН МН

А2:60/1/1



$n14; \pm \frac{1714}{2}$

4И.443.09.001

Стенка

|                      |          |         |
|----------------------|----------|---------|
| Лит.                 | Масштаб  | Масштаб |
| И                    | 0,75     | 1:4     |
| Лист                 | Листов 1 |         |
| Мосводоканализпроект |          |         |
| Отдел №5             |          |         |
| Формат И             |          |         |

Лист 6-2 ГОСТ 19903-74  
ВСТ.ЗенГОСТ 16523-70

|                   |         |       |      |
|-------------------|---------|-------|------|
| Изм/Лист          | № докум | Подп. | Дата |
| Разр. БУЛАСНИА    | Б.С.    |       |      |
| Пров. СМОЛКИНА    | Л.С.    |       |      |
| Руч. ПЕНАДЕРОВ    | В.С.    |       |      |
| И контр. ПОТУЧКОВ | Л.С.    |       |      |

| №  | Обозначение     | Наименование  | Кол. | Примечание |
|----|-----------------|---|------|------------|
|    |                 | Документация  |      |            |
| 12 | 4И.443.10.000СБ | Сборочный чертеж  |      |            |
|    |                 | Сборочные единицы   |      |            |
| 11 | 1 4И.443.10.010 | Провод  | 2    |            |
| 11 | 2 4И.443.10.020 | Провод  | 8    |            |
|    |                 | Стандартные изделия   |      |            |
| 3  |                 | Провод установочный марки ПГВ сеч. 2,5 мм <sup>2</sup> ГОСТ 6323-79 | 2    | 0,12 кг    |

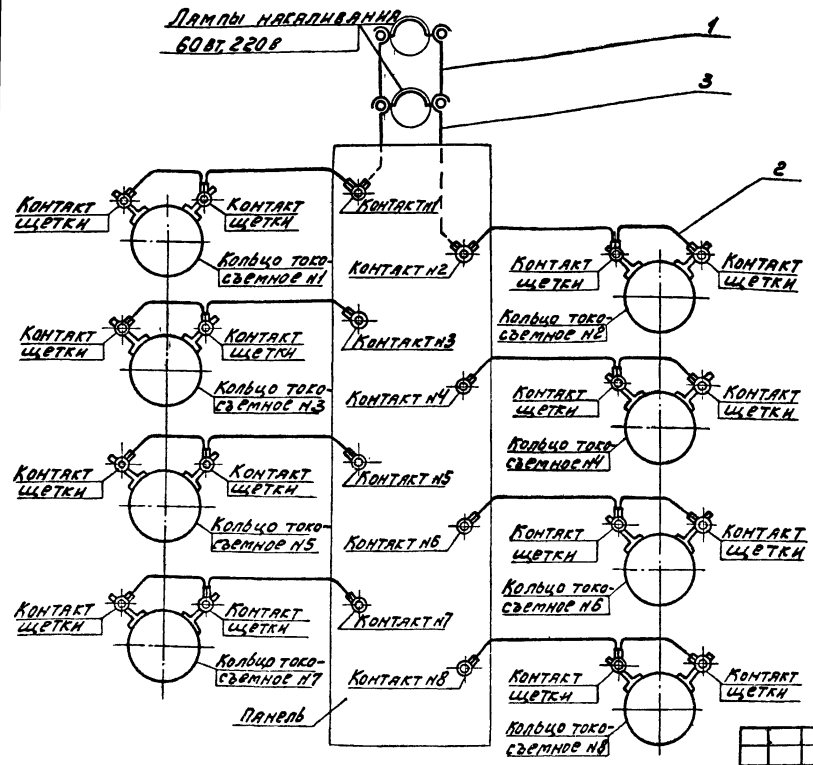
4И.443.10.000

Электропроводка

|                      |      |        |
|----------------------|------|--------|
| Лит.                 | Лист | Листов |
| И                    | 1    | 1      |
| Мосводоканализпроект |      |        |
| Отдел №5             |      |        |
| Формат И             |      |        |

Изм/Лист/№ докум/Подп./Дата

90 000 01 ЕНН МН



1. На данном чертеже условно показано присоединение электропроводов в токоприемнике.
2. Длину провода поз.3 уточнить по месту.

4И.443.10.000СБ

Электропроводка  
Сборочный чертеж

|                   |         |       |      |
|-------------------|---------|-------|------|
| Изм/Лист          | № докум | Подп. | Дата |
| Разр. БУЛАСНИА    | Б.С.    |       |      |
| Пров. СМОЛКИНА    | Л.С.    |       |      |
| Руч. ПЕНАДЕРОВ    | В.С.    |       |      |
| И контр. ПОТУЧКОВ | Л.С.    |       |      |

|                      |          |         |
|----------------------|----------|---------|
| Лит.                 | Масштаб  | Масштаб |
| И                    |          |         |
| Лист                 | Листов 1 |         |
| Мосводоканализпроект |          |         |
| Отдел №5             |          |         |
| Формат И             |          |         |

Изм/Лист/№ докум/Подп./Дата



| Кол. листов | Обозначение     | Наименование  | Мас.         | Примечание |
|-------------|-----------------|---|--------------|------------|
|             |                 | <u>Документация</u>   |              |            |
| И           | 4Н.443.10.010СБ | Сборочный чертеж  |              |            |
|             |                 | <u>Детали</u>   |              |            |
| И           | 1 4Н.443.10.011 | Наконечник  | 1            |            |
|             |                 | <u>Стандартные изделия</u>  |              |            |
| 2           |                 | Провод установочный марки ПГВ сеч. 2,5 мм <sup>2</sup> ГОСТ 6323-79 | 0,45м 0,03кг |            |

|               |  |                          |      |        |
|---------------|--|--------------------------|------|--------|
| 4Н.443.10.010 |  | Лист                     | Лист | Листов |
| Провод        |  | И                        | 1    | 1      |
|               |  | Москва госнаучный проект |      |        |
|               |  | Отдел №5                 |      |        |
|               |  | Формат И                 |      |        |

Имя, Фамилия, Подпись, Дата, Место, Подпись, Дата, Место, Подпись, Дата, Место

30 010 01 ЕНН ИИ

1. Пайку производить припоем ПМЦ-36 ГОСТ 23137-78.  
2. Длину L\* уточнить по месту.

|                  |  |                          |       |        |
|------------------|--|--------------------------|-------|--------|
| 4Н.443.10.010СБ  |  | Лист                     | Лист  | Листов |
| Провод           |  | И                        | 0,032 | 1:1    |
| Сборочный чертеж |  | Москва госнаучный проект |       |        |
|                  |  | Отдел №5                 |       |        |
|                  |  | Формат И                 |       |        |

Имя, Фамилия, Подпись, Дата, Место, Подпись, Дата, Место, Подпись, Дата, Место

110 01 ЕНН ИИ

Rz100 (✓)

Развертка

По контуру Rz100

НН4; нН4; ± 1714/2

|   |  |                          |       |        |
|---|--|--------------------------|-------|--------|
| 4Н.443.10.011                             |  | Лист                     | Лист  | Листов |
| Наконечник                                |  | И                        | 0,002 | 2:1    |
| Литунь алюминиевая ЛА67-2,5 ГОСТ 17714-72 |  | Москва госнаучный проект |       |        |
|   |  | Отдел №5                 |       |        |
|   |  | Формат И                 |       |        |

Имя, Фамилия, Подпись, Дата, Место, Подпись, Дата, Место, Подпись, Дата, Место

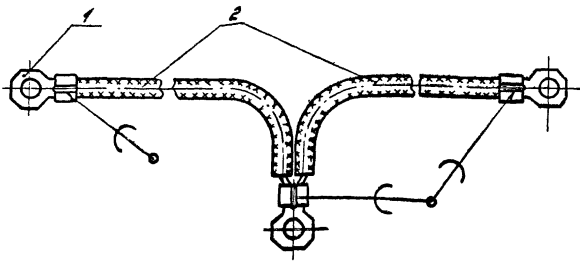
| Кол. листов | Обозначение     | Наименование  | Мас.      | Примечание |
|-------------|-----------------|---|-----------|------------|
|             |                 | <u>Документация</u>   |           |            |
| И           | 4Н.443.10.020СБ | Сборочный чертеж  |           |            |
|             |                 | <u>Детали</u>   |           |            |
| И           | 1 4Н.443.10.011 | Наконечник  | 3         |            |
|             |                 | <u>Стандартные изделия</u>  |           |            |
| 2           |                 | Провод установочный марки ПГВ сеч. 2,5 мм <sup>2</sup> ГОСТ 6323-79 | 2м 0,12кг |            |

|               |  |                          |      |        |
|---------------|--|--------------------------|------|--------|
| 4Н.443.10.020 |  | Лист                     | Лист | Листов |
| Провод        |  | И                        | 1    | 1      |
|               |  | Москва госнаучный проект |      |        |
|               |  | Отдел №5                 |      |        |
|               |  | Формат И                 |      |        |

Имя, Фамилия, Подпись, Дата, Место, Подпись, Дата, Место, Подпись, Дата, Место

ЧИ.443.10.020СБ



1. Пайку производить припоем ПМЦ-36 ГОСТ 23137-78.
2. Длину провода поз.2 на каждом из участков уточнить по месту.

ЧИ.443.10.020СБ

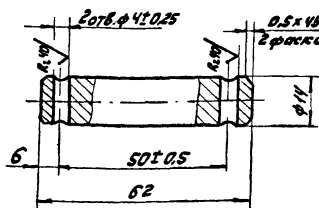
Провод  
Сборочный чертеж

| Лист                      | Масса | Масштаб   |
|---------------------------|-------|-----------|
| И                         | 0,026 | 1:1       |
| Лист                      |       | Листов: 1 |
| Московский филиал проекта |       |           |
| Отдел №5                  |       |           |
| Формат И                  |       |           |

Имя, инициалы, Подпись, дата, Владелец, Вид, масштаб, Подача, и статус

200'00'ЕНН'ИИ

К:80 (✓)



Неуказанные предельные отклонения размеров:  
 $H14; h14; \pm \frac{IT14}{2}$

ЧИ.443.00.002

Ось

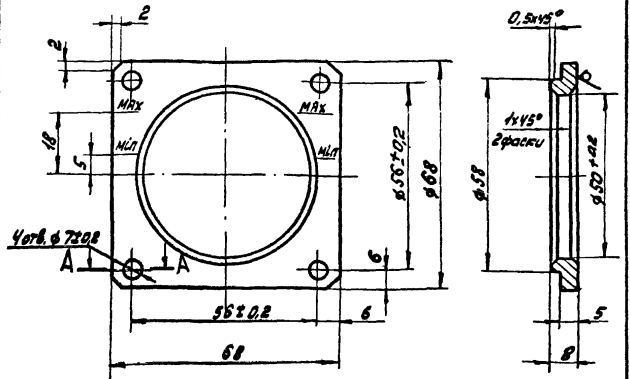
СТ.3 ГОСТ 380-74

| Лист                      | Масса | Масштаб   |
|---------------------------|-------|-----------|
| И                         | 0,066 | 1:1       |
| Лист                      |       | Листов: 1 |
| Московский филиал проекта |       |           |
| Отдел №5                  |       |           |
| Формат И                  |       |           |

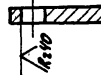
Имя, инициалы, Подпись, дата, Владелец, Вид, масштаб, Подача, и статус

100'00'ЕНН'ИИ

К:80 (✓)



A-A



1. Неуказанные предельные отклонения размеров:  
 $H14; h14; \pm \frac{IT14}{2}$ .
2. Надписи „max“ и „min“ и соответствующие риски гравируются и заливаеться лаком.  
Толщина рисок - 1,0 мм, глубина - 0,5 мм.  
Размер шрифта 2,5 ГОСТ 2.304-68

ЧИ.443.00.001

Рамка

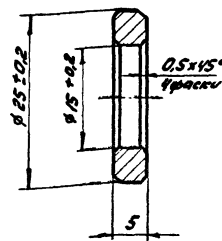
69 ГОСТ 19903-74  
60301 ГОСТ 14637-79

| Лист                      | Масса | Масштаб   |
|---------------------------|-------|-----------|
| И                         | 0,12  | 1:1       |
| Лист                      |       | Листов: 1 |
| Московский филиал проекта |       |           |
| Отдел №5                  |       |           |
| Формат И                  |       |           |

Имя, инициалы, Подпись, дата, Владелец, Вид, масштаб, Подача, и статус

600'00'ЕНН'ИИ

К:80 (✓)



Неуказанные предельные отклонения размеров:  
 $H14; \pm \frac{IT14}{2}$

ЧИ.443.00.003

Дистанционное

СТ.3 ГОСТ 380-74

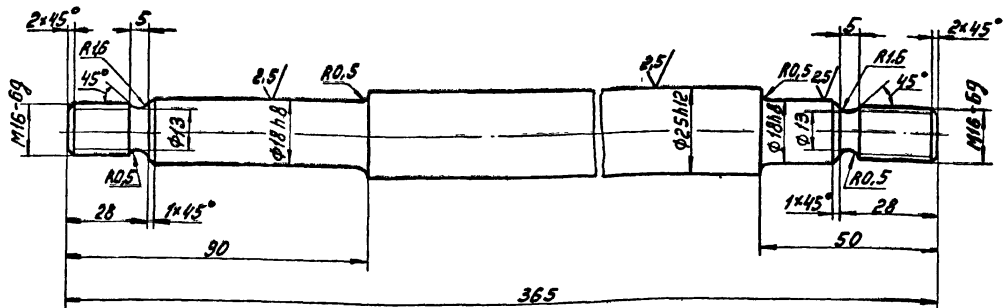
| Лист                      | Масса | Масштаб   |
|---------------------------|-------|-----------|
| И                         |       |           |
| Лист                      |       | Листов: 1 |
| Московский филиал проекта |       |           |
| Отдел №5                  |       |           |
| Формат И                  |       |           |

Имя, инициалы, Подпись, дата, Владелец, Вид, масштаб, Подача, и статус

№ 81 (✓)

Типовой проект 902-2-34  
Листом VIII

600 00 Е44 И4



Неуказанные предельные отклонения размеров:  
H14; h14; ± IT14/2.

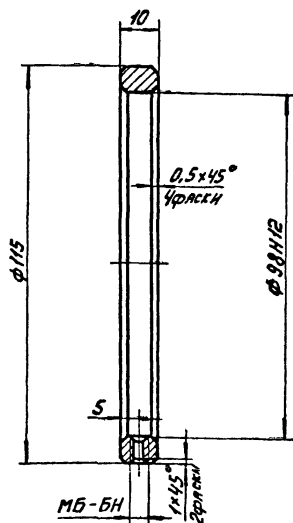
ЧН.443.00.004

| Лист         | Масса        | Масштаб |
|--------------|--------------|---------|
| 1            | 1,1          | 1:1     |
| <b>Валит</b> |              |         |
| Материал     | Ст 3         |         |
| Норматив     | ГОСТ 2590-71 |         |
| Масштаб      | ГОСТ 535-79  |         |

Формат 12

500 00 Е44 И4

Rz10



Неуказанные предельные отклонения размеров:  
H14; h14; ± IT14/2.

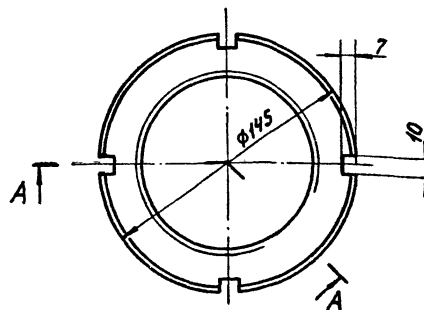
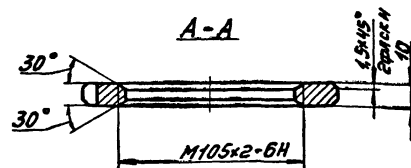
ЧН.443.00.005

| Лист          | Масса       | Масштаб |
|---------------|-------------|---------|
| 1             | 0,37        | 1:1     |
| <b>Кольцо</b> |             |         |
| Материал      | Ст 3        |         |
| Норматив      | ГОСТ 380-71 |         |

Формат 11

900 00 Е44 И4

Rz10



H14; h14; ± IT14/2.

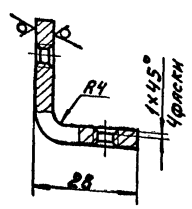
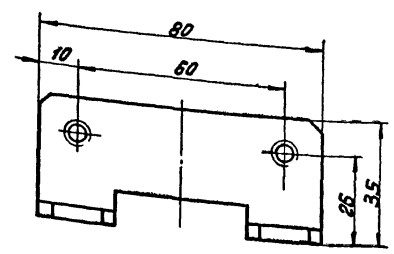
ЧН.443.00.008

| Лист         | Масса       | Масштаб |
|--------------|-------------|---------|
| 1            | 0,72        | 1:2     |
| <b>Гайка</b> |             |         |
| Материал     | Ст 3        |         |
| Норматив     | ГОСТ 380-71 |         |

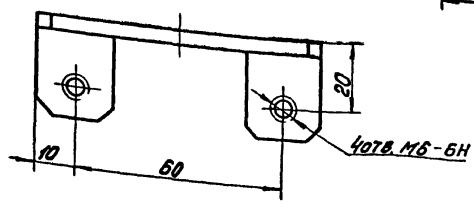
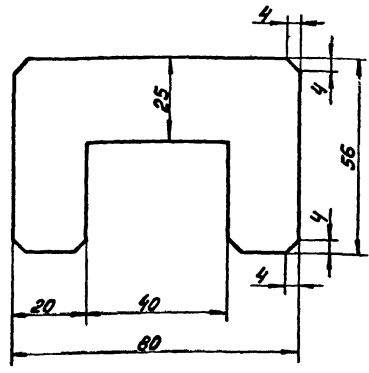
копировали с 17850-09 27

Типовой проект 902-2-346  
Автом III

400 00 Е44 И4



РАЗВЕРТКА

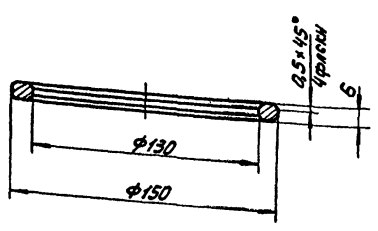


$H14; h14; \pm \frac{IT14}{2}$

Имя, отчество, фамилия, имя, отчество, дата рождения, подпись, должность, наименование организации

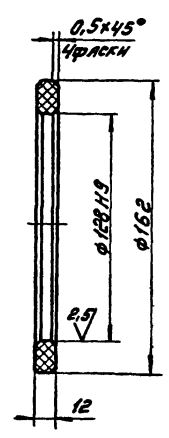
|                              |  |  |  |  |  |                       |  |  |
|------------------------------|--|--|--|--|--|-----------------------|--|--|
| ИМ. ЛИСТ № ДОКУМ. ПОДП. ДАТА |  |  |  |  |  | 4Н.443.00.007         |  |  |
| ОБЪЕМ РАБОТЫ                 |  |  |  |  |  | КРОНШТЕЙН             |  |  |
| ПРОЕКТ                       |  |  |  |  |  | Лист 64 ГОСТ 19903-74 |  |  |
| Исполнитель                  |  |  |  |  |  | Вст.3сп ГОСТ 14837-78 |  |  |
| И.КОНТ. ПОДПИСЬ              |  |  |  |  |  | Масса 0,1             |  |  |
|                              |  |  |  |  |  | Минимум 1:1           |  |  |
|                              |  |  |  |  |  | Лист Листов 1         |  |  |
|                              |  |  |  |  |  | Итого 5               |  |  |
|                              |  |  |  |  |  | Формат 12             |  |  |

800 00 Е44 И4



$H14; h14; \pm \frac{IT14}{2}$

600 00 Е44 И4



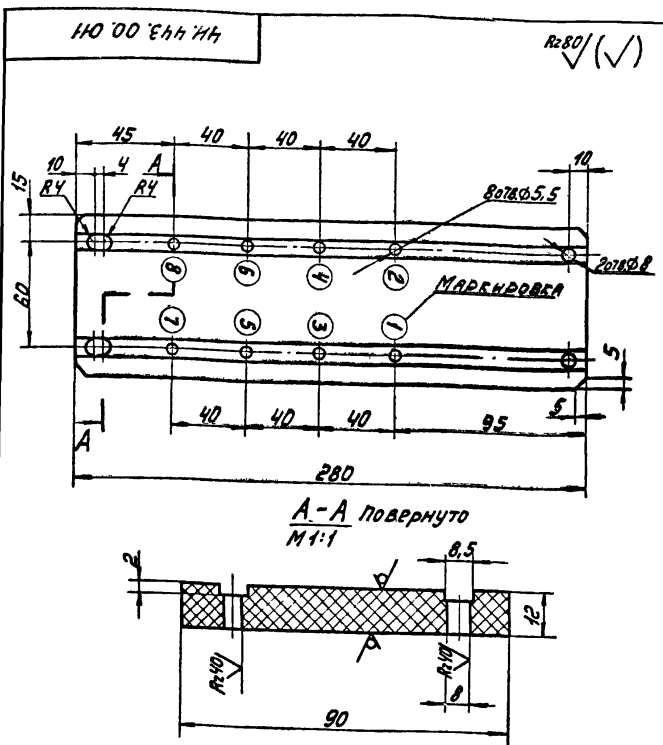
Неуказанные предельные отклонения размеров:  
 $H14; h14; \pm \frac{IT14}{2}$

Имя, отчество, фамилия, имя, отчество, дата рождения, подпись, должность, наименование организации

Имя, отчество, фамилия, имя, отчество, дата рождения, подпись, должность, наименование организации

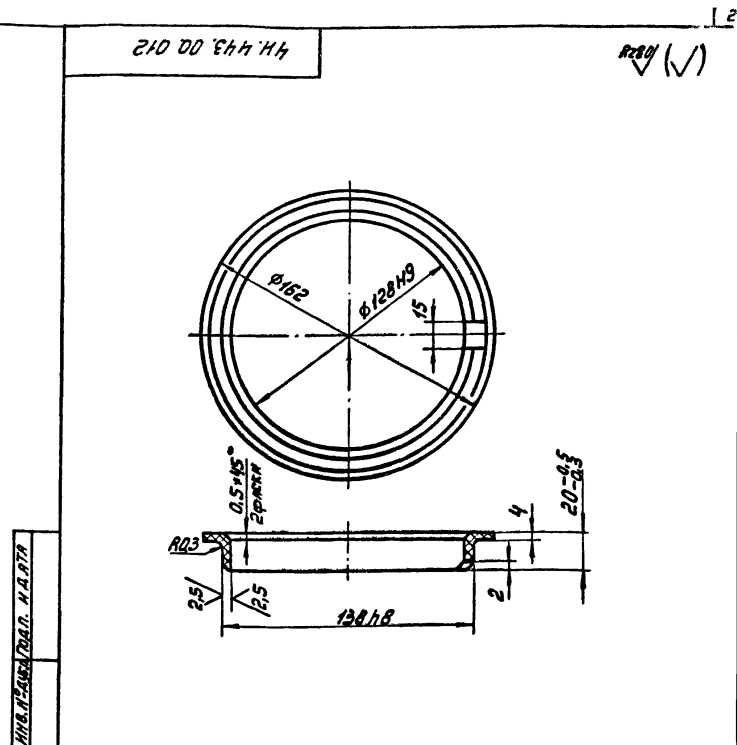
|                              |  |  |  |  |  |                    |  |  |
|------------------------------|--|--|--|--|--|--------------------|--|--|
| ИМ. ЛИСТ № ДОКУМ. ПОДП. ДАТА |  |  |  |  |  | 4Н.443.00.008      |  |  |
| ОБЪЕМ РАБОТЫ                 |  |  |  |  |  | ШАЙБА              |  |  |
| ПРОЕКТ                       |  |  |  |  |  | Лист 3 ГОСТ 380-71 |  |  |
| Исполнитель                  |  |  |  |  |  | Масса 0,2          |  |  |
|                              |  |  |  |  |  | Минимум 1:2        |  |  |
|                              |  |  |  |  |  | Лист Листов 1      |  |  |
|                              |  |  |  |  |  | Итого 5            |  |  |
|                              |  |  |  |  |  | Формат 11          |  |  |

|                              |  |  |  |  |  |                  |  |  |
|------------------------------|--|--|--|--|--|------------------|--|--|
| ИМ. ЛИСТ № ДОКУМ. ПОДП. ДАТА |  |  |  |  |  | 4Н.443.00.009    |  |  |
| ОБЪЕМ РАБОТЫ                 |  |  |  |  |  | Кольцо           |  |  |
| ПРОЕКТ                       |  |  |  |  |  | Лист 17850-09 28 |  |  |
| Исполнитель                  |  |  |  |  |  | Масса 0,12       |  |  |
|                              |  |  |  |  |  | Минимум 1:2      |  |  |
|                              |  |  |  |  |  | Лист Листов 1    |  |  |
|                              |  |  |  |  |  | Итого 5          |  |  |
|                              |  |  |  |  |  | Формат 11        |  |  |



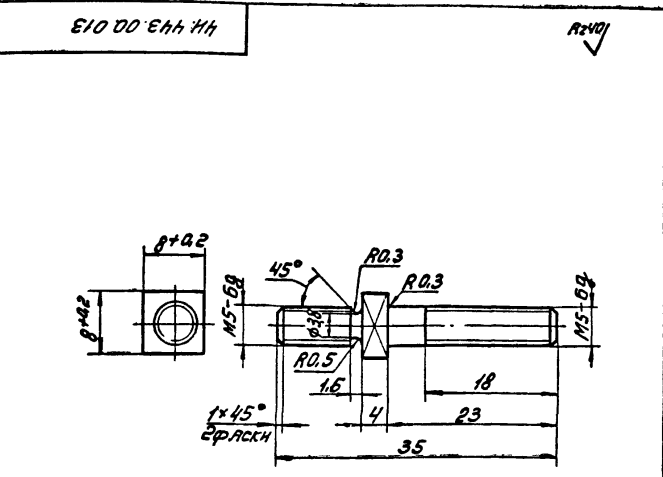
1. Н14; h14; ± 1714/2
2. Около каждого из 8мм отверстий φ5.5 мм нанести соответствующую маркировку 1,2,3 и т.д. шрифтом 3,5 ГОСТ 2304-68.

|                                   |  |  |  |                           |       |         |
|-----------------------------------|--|--|--|---------------------------|-------|---------|
| 4x. 443.00.011                    |  |  |  | Лист                      | Масса | Масштаб |
| Панель                            |  |  |  | И                         | 0,4   | 1:2     |
| Текстолит марки А<br>ГОСТ 2910-74 |  |  |  | Лист Листов 1             |       |         |
|                                   |  |  |  | Московский филиал проекта |       |         |
|                                   |  |  |  | Отдел №5                  |       |         |
|                                   |  |  |  | Формат И                  |       |         |



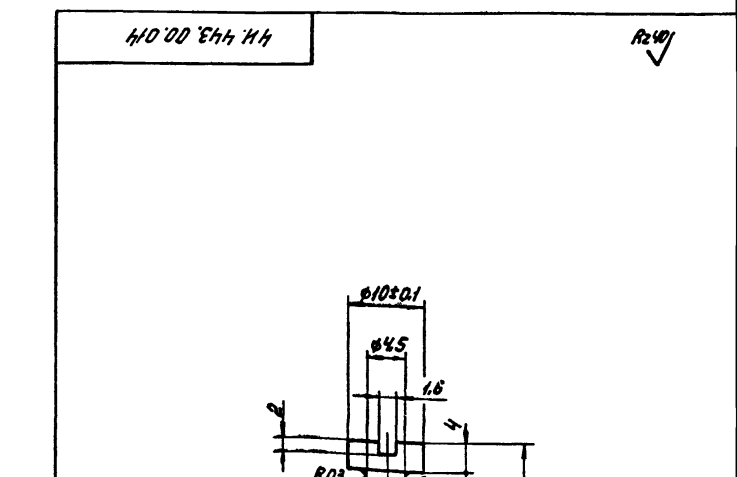
Неуказанные предельные отклонения размеров:  
Н14; h14; ± 1714/2

|                                     |  |  |  |                           |       |         |
|-------------------------------------|--|--|--|---------------------------|-------|---------|
| 4x. 443.00.012                      |  |  |  | Лист                      | Масса | Масштаб |
| Кольцо<br>изолирующее               |  |  |  | И                         | 0,094 | 1:2     |
| Винилпласт листовый<br>ГОСТ 9839-71 |  |  |  | Лист Листов 1             |       |         |
|                                     |  |  |  | Московский филиал проекта |       |         |
|                                     |  |  |  | Отдел №5                  |       |         |
|                                     |  |  |  | Формат И                  |       |         |



Неуказанные предельные отклонения размеров  
h14; ± 1714/2

|  |  |  |  |                           |       |         |
|--|--|--|--|---------------------------|-------|---------|
| 4x. 443.00.013                             |  |  |  | Лист                      | Масса | Масштаб |
| ВНТ<br>контактный                          |  |  |  | И                         | 0,006 | 2:1     |
| Латунь алюминиевая<br>ЛАН7-25 ГОСТ 1771-72 |  |  |  | Лист Листов 1             |       |         |
|  |  |  |  | Московский филиал проекта |       |         |
|  |  |  |  | Отдел №5                  |       |         |
|  |  |  |  | Формат И                  |       |         |



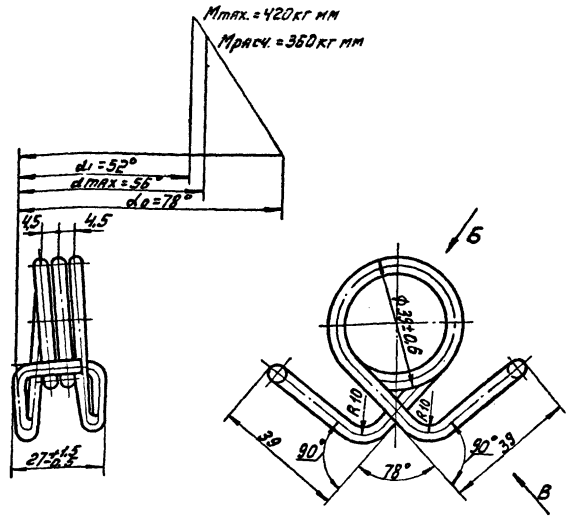
Неуказанные предельные отклонения размеров  
Н14; h18; ± 1714/2

|                  |  |  |  |                           |       |         |
|------------------|--|--|--|---------------------------|-------|---------|
| 4x. 443.00.014   |  |  |  | Лист                      | Масса | Масштаб |
| ВНТ              |  |  |  | И                         | 0,003 | 2:1     |
| Ст.3 ГОСТ 380-71 |  |  |  | Лист Листов 1             |       |         |
|                  |  |  |  | Московский филиал проекта |       |         |
|                  |  |  |  | Стара №5                  |       |         |

Типовой проект 902-2-346  
Январь VIII

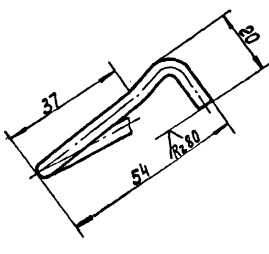
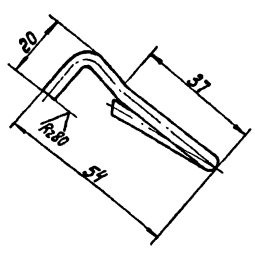
510 00 ЭНН НН

✓(✓)



Вид Б

Вид В

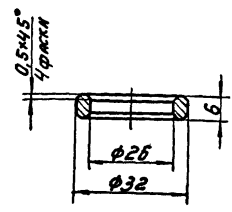


1. Число рабочих витков  $n=2,5$ .
2. Направление навивки - безразлично.
3. Длина развернутой пружины  $L=456\text{мм}$ .
4. Неуказанные предельные отклонения размеров:  $h14; \pm \frac{IT14}{2}$ .
5. После изготовления первой пружины необходимо собрать её с 2-х щеткодержателями - чн. 443.00.001 на валке - чн. 443.00.004 и после проверки правильности сборки изготовить шаблон.

|          |      |         |       |               |                |  |        |         |
|----------|------|---------|-------|---------------|----------------|--|--------|---------|
|          |      |         |       | ЧН 443.00.015 |                |  |        |         |
| Изм      | Лист | № докум | Подп. | Дата          | Пружина        | Лист   | Масса  | Масштаб |
| Резав    | Б    | У       | С     | 1959          |                | 1  | 0,05   | 1:1     |
| Рис.     | С    | С       | С     |               | Проволока I-40 | Лист   | Листов | 1       |
| И.контр. | Л    | П       | П     |               | ГОСТ 9389-75   | Московский филиал проекта<br>Отдел №5<br>Формат 12 |        |         |

910 00 ЭНН НН

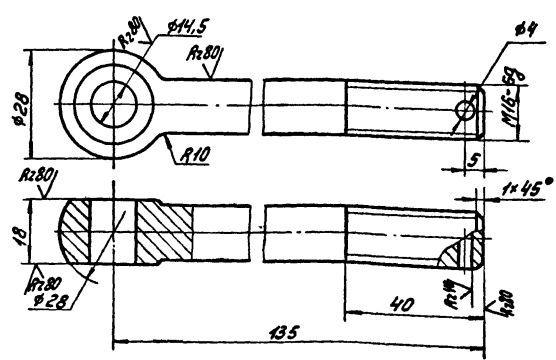
h14



$h14; h14; \pm \frac{IT14}{2}$

110 00 ЭНН НН

✓(✓)



$h14; h14; \pm \frac{IT14}{2}$

ЧН 443.00.016

ЧН 443.00.017

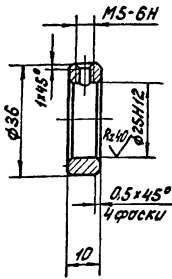
|          |      |         |       |               |  |      |        |         |
|----------|------|---------|-------|---------------|--|------|--------|---------|
|          |      |         |       | ЧН 443.00.016 |  |      |        |         |
| Изм      | Лист | № докум | Подп. | Дата          | Кольцо   | Лист | Масса  | Масштаб |
| Резав    | Б    | У       | С     | 1959          |  | 1    | 0,013  | 1:1     |
| Рис.     | С    | С       | С     |               | Ст.3 ГОСТ 380-71                                   | Лист | Листов | 1       |
| И.контр. | Л    | П       | П     |               | Московский филиал проекта<br>Отдел №5<br>Формат 11 |      |        |         |

|          |      |         |       |               |  |      |        |         |
|----------|------|---------|-------|---------------|--|------|--------|---------|
|          |      |         |       | ЧН 443.00.017 |  |      |        |         |
| Изм      | Лист | № докум | Подп. | Дата          | Болт<br>откидной                                   | Лист | Масса  | Масштаб |
| Резав    | Б    | У       | С     | 1959          |  | 1    | 0,21   | 1:1     |
| Рис.     | С    | С       | С     |               | Ст.3 ГОСТ 380-71                                   | Лист | Листов | 1       |
| И.контр. | Л    | П       | П     |               | Московский филиал проекта<br>Отдел №5<br>Формат 11 |      |        |         |

коп. р. 2-я г. 12-17850-09 30

810 00 844 НН

R=0,01 (✓)



Неуказанные предельные отклонения размеров:  
H14; h14;  $\pm \frac{IT14}{2}$ .

ЧН. 443.00.018

Кольцо  
установочное

| Лит. | Масса | Насчитано |
|------|-------|-----------|
| И    | 0,041 | 1:1       |
| Лист |       | Листов: 1 |

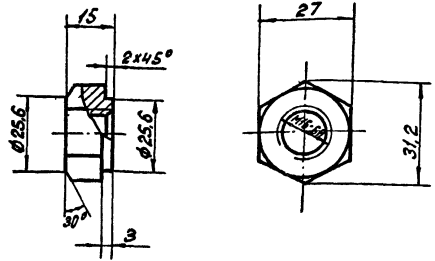
Ст 3 ГОСТ 380-71

Насводоканалинпроект  
Отдел №5

формат 11

610 00 844 НН

R=0,01 (✓)



H14; h14;  $\frac{IT14}{2}$ .

ЧН. 443.00.019

Гайка

| Лит. | Масса | Насчитано |
|------|-------|-----------|
| И    | 0,04  | 1:1       |
| Лист |       | Листов: 1 |

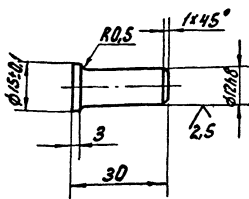
Ст 3 ГОСТ 380-71

Насводоканалинпроект  
Отдел №5

формат 11

120 00 844 НН

R=0,01 (✓)



Неуказанные предельные отклонения размеров:  
H14; h14;  $\pm \frac{IT14}{2}$ .

ЧН. 443.00.021

Палец

| Лит. | Масса | Насчитано |
|------|-------|-----------|
| И    | 0,028 | 1:1       |
| Лист |       | Листов: 1 |

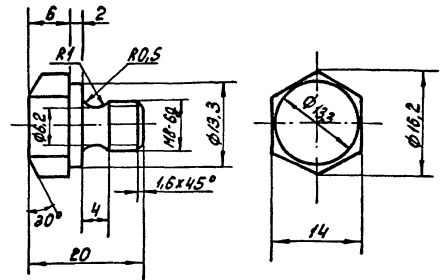
Ст 3 ГОСТ 380-71

Насводоканалинпроект  
Отдел №5

формат 11

320 00 844 НН

R=0,01 (✓)



H14; h14;  $\frac{IT14}{2}$ .

ЧН. 443.00.022

Пробка

| Лит. | Масса | Насчитано |
|------|-------|-----------|
| И    | 0,013 | 2:1       |
| Лист |       | Листов: 1 |

Ст 3 ГОСТ 380-71

Насводоканалинпроект  
Отдел №5

формат 11