

ТИПОВОЙ ПРОЕКТ
Ч14-1-42.89

СПЕЦИАЛИЗИРОВАННАЯ ХЛЕБОПЕКАРНЯ МАЛОЙ МОЩНОСТИ

В КОМПЛЕКСЕ С МАГАЗИНОМ

/2,88 т/сут./

Альбом 2

АР	АРХИТЕКТУРНЫЕ РЕШЕНИЯ	СТР 3
КЖ	КОНСТРУКЦИИ ЖЕЛЕЗОБЕТОННЫЕ	СТР 13
КМ	КОНСТРУКЦИИ МЕТАЛЛИЧЕСКИЕ	СТР 23
ТХ	ТЕХНОЛОГИЧЕСКИЕ РЕШЕНИЯ	СТР 26

24932 - 02

ОТРУСНАЯ ЦЕНА
НА МОМЕНТ РЕАЛИЗАЦИИ
УКАЗАНА В СЧЕТ-НАКЛАДНОЙ

			Пробран	
Июль 82				

ТИПОВОЙ ПРОЕКТ Ч14-1-42.89

СПЕЦИАЛИЗИРОВАННАЯ ХЛЕБОПЕКАРНЯ МАЛОЙ МОЩНОСТИ В КОМПЛЕКСЕ С МАГАЗИНОМ
/2,88 т/сут/
АЛЬБОМ 2

Перечень альбомов

Альбом 1	ПЗ	ПОЯСНИТЕЛЬНАЯ ЗАПИСКА
Альбом 2	АР	АРХИТЕКТУРНЫЕ РЕШЕНИЯ
	КЖ	КОНСТРУКЦИИ ЖЕЛЕЗОБЕТОННЫЕ
	КМ	КОНСТРУКЦИИ МЕТАЛЛИЧЕСКИЕ
	ТХ	ТЕХНОЛОГИЧЕСКИЕ РЕШЕНИЯ
Альбом 3	ОВ	ОТОПЛЕНИЕ И ВЕНТИЛЯЦИЯ
	ВК	ВОДОПРОВОД И КАНАЛИЗАЦИЯ
	ЭМ	СИЛОВОЕ ЭЛЕКТРООБОРУДОВАНИЕ
	ЭО	ЭЛЕКТРООСВЕЩЕНИЕ
	АОВ	АВТОМАТИЗАЦИЯ И КИП
	СС1	СВЯЗЬ И СИГНАЛИЗАЦИЯ
	СС2	ПОЖАРНАЯ СИГНАЛИЗАЦИЯ
Альбом 4	ТХН	НЕСТАНДАРТИЗИРОВАННОЕ ОБОРУДОВАНИЕ
Альбом 5	СО	СПЕЦИФИКАЦИИ ОБОРУДОВАНИЯ
Альбом 6	ВМ	ВЕДОМОСТИ ПОТРЕБНОСТИ В МАТЕРИАЛАХ
Альбом 7	С	СМЕТЫ/В 2-Х ЧАСТЯХ/

РАЗРАБОТАН ЦНИИПРОМЗЕРПРОЕКТОМ

ГЛАВНЫЙ ИНЖЕНЕР ИНСТИТУТА
ГЛАВНЫЙ ИНЖЕНЕР ПРОЕКТА

Абрамиди Т. А. АБРАМИДИ
Булаев В. И. БУЛАЕВ

ГИПРОТОРГОМ

ГЛ. ИНЖЕНЕР ИНСТИТУТА *Соколов* Л. Н. СОКОЛОВ
ГЛ. ИНЖЕНЕР ПРОЕКТА *Калустяна* Л. В. КАЛУСТЯНА

УТВЕРЖДЕН
МИНХЛЕБОПРОДУКТОВ СССР

ПРИКАЗ ОТ 17/II 1989 г. № 40
ВВЕДЕН В ДЕЙСТВИЕ ЦНИИПРОМЗЕРПРОЕКТОМ
ПРИКАЗ № 62 ОТ 28.02.89 г. С 01.07.1989 г.

Привязан

Инд. х

Содержание альбома

Лист	Наименование	Страница
	Содержание альбома	2
	Основной комплект чертежей марки АР	
1	Общие данные (начало)	3
2	Общие данные (окончание)	4
3	Фасады 1-7; 7-1; А-Г; Г-А	5
4	План на отм. -2.400	6
5	План на отм. 0.000	7
6	Разрез 1-1; 2-2	8
7	Спецификация элементов заполнения проемов. Планы полов. Экспликация полов. ведомость проемов.	9
8	Фрагменты плана №1 ÷ 4. Узлы. Спецификация	10
9	Панели-перегородки. План, виды, узлы. Спецификация. Узлы крепления кирпичных стен	11
10	План отверстий в стенах и перегородках основной комплект чертежей марки КЖ	12
1	Общие данные	13
2	Схемы расположения фундаментных блоков Планы 1 ^{го} ряда ÷ 4 ^{го} ряда	14
3	Схема расположения фундаментных блоков. План 5 ^{го} ряда. Спецификация.	15
4	Схема расположения каркаса. Узлы 1; 2. Схемы расположения фундаментных блоков. Разрезы 4-4 ÷ 12-12.	16
5	Схемы расположения колонн и ригелей на отм. 0.000 и ригелей и диафрагм жесткости на отм. 3.600	17

Лист	Наименование	Страница
6	Схема расположения плит перекрытия на отм. 0.000	18
7	Схема расположения плит покрытия на отм. 3.600	19
8	Схемы расположения плит перекрытия и покрытия. Спецификация.	20
9	Схемы расположения стеновых панелей по осям А, Г, 7, 1. Спецификация.	21
	Изделия железобетонные	
1	Колонны: 1кД3.36-1; 1кД3.36-2; 1кО3.36-1; 1кО3.36-2; 1кО3.36-3; 1к3.36-1. Спецификация.	22
2	Колонны 1кД3.36-1; 1кД3.36-2; 1кО3.36-1; 1кО3.36-2; 1кО3.36-3; 1к3.36-1. Сборочный чертёж	
	Основной комплект чертежей марки КМ	
1	Общие данные	23
2	Витраж входа	24
3	Навесы над рампами. Ограждения. Ведомость элементов	25
	Основной комплект чертежей марки ТХ	
1	Общие данные	26
2	Схема технологического процесса	27
3	План на отм. 0.00	28
	Разрез 1-1; Разрез 2-2	29
5	Экспликация оборудования	30
	Основной комплект чертежей марки ТХ-1	
1	Общие данные	31
2	Расстановка оборудования магазина	32

		Привязан
Инв. №		

Альбом 2

Туполов проект 444-1-4289

Инв. № плана и ведомости

Альбом 2

ведомость основных комплектов рабочих чертежей

Обозначение	Наименование	Примечание
414-1-42.89 AP	Архитектурно-строительные решения	
414-1-42.89 КЖ	Конструкции железобетонные	
414-1-42.89 КМ	Конструкции металлические	

ведомость рабочих чертежей основного комплекта марки AP

Лист	Наименование	Примечание
1	Общие данные (начало)	
2	Общие данные (окончание)	
3	Фасады 1-7; 7-1; А-Г; Г-А	
4	План на отм. -2.400	
5	План на отм. 0.000	
6	Разрез 1-1; 2-2	
7	Спецификация элементов заполнения проемов. Планы полов. Экспликация полов, ведомость проемов.	
8	Фрагменты плана 1:4, узлы, спецификация	
9	Панели перегородки. План. Виды. Спецификация. Узлы крепления кирпичных стен	
10	План отверстий в стенах и перегородках на отм. 0.000	

ведомость ссылочных и прилагаемых документов

Обозначение	Наименование	Примечание
	Ссылочные документы	
Серия 2436-17 Вып.1	Узлы окон с деревянными переплетами по ГОСТ 12506-81	
ГОСТ 12506-81	Окна деревянные для производственных зданий	
ГОСТ 24698-81	Двери деревянные наружные для жилых и общественных зданий	
ГОСТ 6629-74*	Двери деревянные внутренние для жилых и общественных зданий	
ГОСТ 14624-84	Двери деревянные для производственных зданий	
Серия 1.038.1-18.1:4	Перекрышки железобетонные для зданий с кирпичными стенами	
	Прилагаемые документы	
414-1-42.89 ВМ	ведомости потребности в материалах	

Класс здания - II.
 Степень огнестойкости - II.
 Разряд зрительных работ по условиям освещенности - IV.
 За относительную отметку 0.000 принята отметка уровня чистого пола хлебопекарни, что соответствует абсолютной отметке
 Гидроизоляция стен - из слоя цементного раствора состава 1:2 толщиной 30мм на отм. -0.050.
 Наружные стены выполняются по серии 1.030.1-18.1-1 толщиной 300мм и из обыкновенного глиняного кирпича марки М75 на растворе марки М50.
 Внутренние перегородки - из сборных железобетонных панелей по серии 1.030.9-2 в.1 и частично из кирпича глиняного обыкновенного марки М75 на растворе марки М50.

Инж. И. Гаврилов / Проектный институт

Проект разработан в соответствии с действующими нормами и правилами и предусматривает в части архитектурно-строительных решений мероприятия, обеспечивающие взрывобезопасную и пожарную безопасность при эксплуатации здания.

Главный инженер проекта *Бугаев* / Бугаев ВМ

Инв. №		Привязан	
ТП 414-1-42.89 AP			
Специализированная хлебопекарня малой мощности в комплексе с магазином			
Ген. констр. Шамис	Инж. Шамис	Производственные и бытовые помещения	Стадий Лист Листов
Нач. отд. Савилов	Савилов		АП 1 10
Инж. сп. арх. Шамис	Шамис	Общие данные (начало)	ЩИП/ПРОМ/ЭР/ПРО/ПРО/ПРО
Инж. арх. Керемко	Керемко		
Ст. арх. Чудинов	Чудинов		

Ведомость отделки помещений

Наружная отделка

Наименование или номер помещения	Потолок		Стены, перегородки		Низ стен, перегородки		Колонны		Примечание
	Площадь м ²		Площадь м ²		Площадь м ²	Высота м	Площадь м ²		
1, 2, 12, 15, 25, 26, 32	22,1	Расшивка швов, силикатная побелка	63,8	штукатурка кирпичных участков стен, клеевая побелка	90,5	Силикатная покраска колер 6,6; 18,5	2000	силикатная покраска колер 6,6; 18,5	Окраска колонн на высоту 2000мм
4, 8, 14, 33, 34	30,3	Расшивка швов известковая побелка	653,0	штукатурка кирпичных участков стен, известковая побелка	—	—	—	известковая побелка	
3, 5, 11, 20, 24, 27, 28, 30	192,0	расшивка швов клеевая побелка	220,0	штукатурка кирпичных участков стен, клеевая побелка	225,0	силикатная покраска колер 8,5; 2,5	2000	верх-клеевая побелка, низ-силикатная покраска колер 8,5; 2,5	окраска колонн на высоту 2000
6, 7, 9, 10, 13, 16, 17, 24, 18, 19, 31, 22	756,0	Расшивка швов, силикатная побелка с выверткой, зирнушкой добавкой	337,0	штукатурка кирпичных участков стен, силикатная побелка с зирнушкой, выверткой	403,5	элазурованная плитка	2000	верх-силикатная побелка с зирнушкой, выверткой, элазурованная плитка на высоту 2000 мм	отделка колонн элазурованной плиткой на высоту 2000 мм
23	13,0	расшивка швов, клеевая побелка	51	штукатурка кирпичных участков стен, водоземлюсионная покраска колер: 6,6; 10,5; 18,6				водоземлюсионная покраска колер: 6,6; 10,5; 18,6	

Кирпичные участки стен выполняются в пустошовку с последующей штукатуркой и расшивкой швов под панели из кирпича глиняного обыкновенного марки М75 на цементно-песчаном растворе марки М50.

Окраска фасада производится силикатной краской в два слоя после очистки и грунтовки поверхности стен жидким калийным стеклом.

Цоколь облицовывается керамической плиткой „кабанчик“ черного цвета.

Окна окрашиваются масляной краской за 2 раза, колер-белый

Все металлические элементы и конструкции грунтуются грунтовкой ФЛ-03К ГОСТ 9109-81 и окрашиваются эмалью ХВ-124 ГОСТ 10144-74.

Внутренняя отделка

Поверхности железобетонных сборных элементов должны быть подготовлены под окраску по ГОСТ 13015-75.

Поверхности кирпичных стен выкладываются в пустошовку, штукатурятся и окрашиваются (см. таблицу на данном листе). Окраска улучшенная. Силикатная краска ГОСТ 18598-73; водоземлюсионная - ГОСТ 19214-80.

Все столярные изделия окрасить масляной краской за два раза: оконные переплеты - колер белый; дверные полотна - светло-зелёный.

Номера колеров приняты по СН 181-70 „Указания по проектированию цветовой отделки интерьеров.“

Ведомость перемычек

Марка, поз.	Схема сечения
пб1	
пб2	
пб3	
пб4	
пб5	
пб6	
пб7	
пб8	

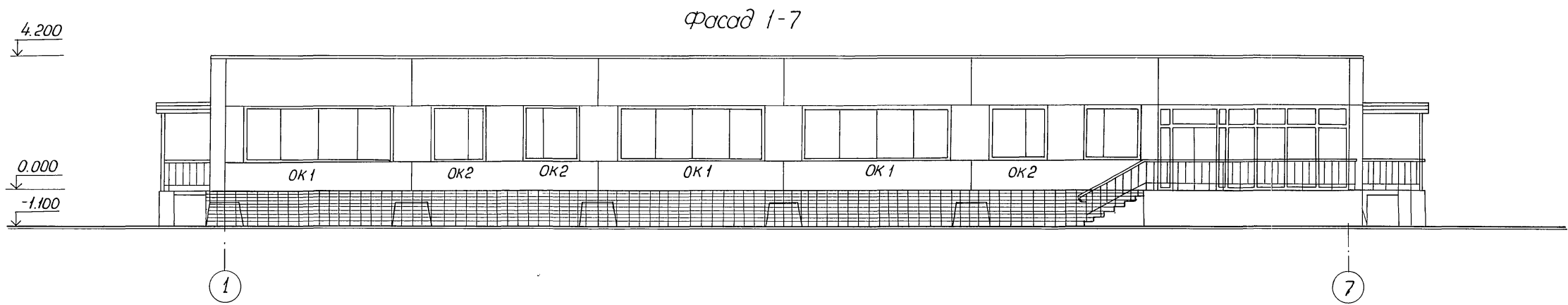
Спецификация перемычек

Марка, поз.	Обозначение	Наименование	Количество на этаж	Количество всего	Масса в кг	Примечание
1	Серия 1.038.1-18.1 ÷ 4	1пб10-1	16	16	20	
2	—	1пб13-1	24	24	25	
3	—	2пб19-3	17	17	81	
4	Серия 1.038.1-18.1 ÷ 4	2пб22-3	16	16	92	

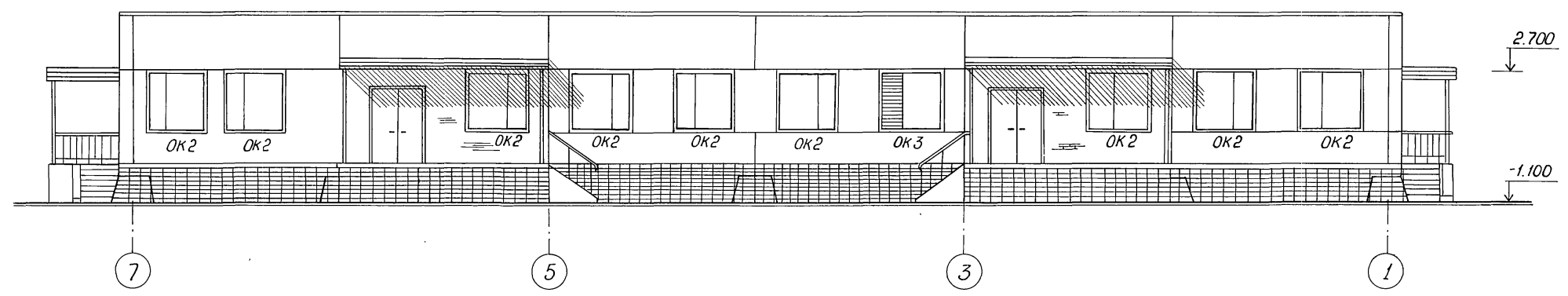
Инв. № подл. Листы в деталях

Привязан		ГИП Булав	Инв. №	ТН 414-1-42.89	АР
		Н. кант. Шамис		Специализированная хлебопекарня малой мощности в комплексе с магазином	
		Нач. отд. Смирнов		Производственные и бытовые помещения	Студия Лист Листов РП 2
		Гл. спец. Шамис		Общие данные (окончание)	
		Руководит. Карпенко		ЦНИИПРОМЭКОПРОЕКТ	
		Ст. техн. Чудинов			

Литом 2

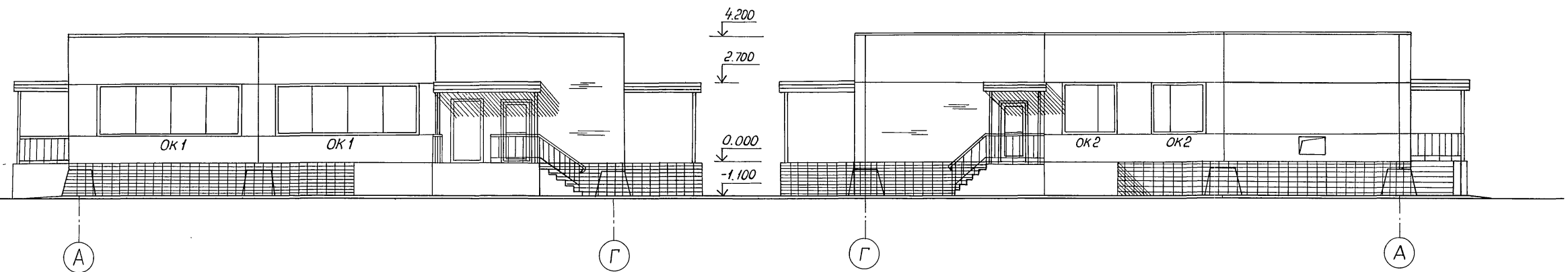


Фасад 7-1.



Фасад А-Г.

Фасад Г-А.



Лит. № поэтаж. Подпись и дата. Взам. инв. №

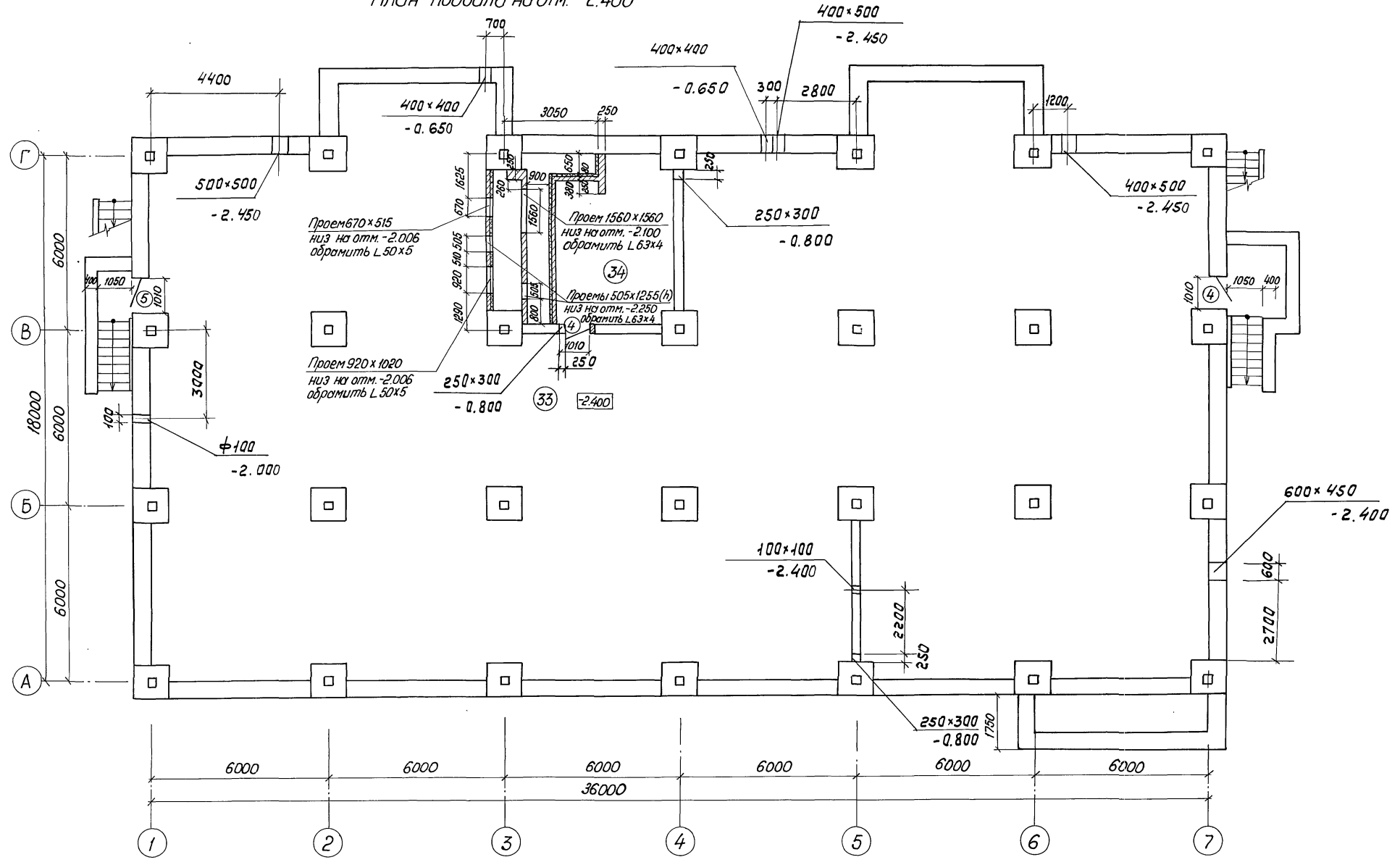
		ТП 414-1-42.89.		АР	
		Специализированная хлебопекарня малой мощности в комплексе с магазином.			
Прибызан:		ГИП	Булаев	Б. Булаев	
		н.контр.	Шамис	Шамис	
		Нач. отд.	Сбиридов	Сбиридов	
		Гл. спец.	Шамис	Шамис	
		Рук. групп.	Карленко	Карленко	
		Ст. арх.	Чудисов	Чудисов	
Инв. №					
				Производственные и бытовые помещения	Студия Лист Листов
				Фасады 1-7, 7-1, А-Г, Г-А	РП 3
				ЦНИИПРОМЗЕРНОПРОЕКТ	

24932-02 6

Формат А2

копир. Угличас

План подвала на отм. -2.400



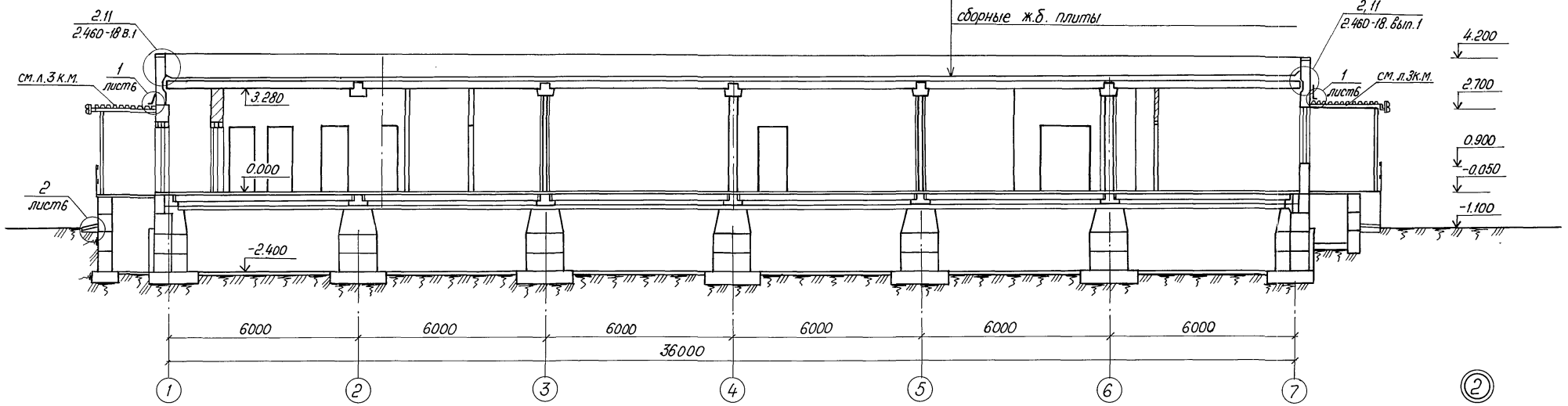
Изм. №-подл. Изменения и даты. Взам. инв. №

			ТП 414 - 1 - 42.89			АР		
			Специализированная хлебопекарня малой мощности в комплексе с магазином					
Привязан:			ГИП	булсев	булсев	Производственные и бытовые помещения		
			н.контр.	Щамис	Щамис	Студия	Лист	Листов
			Нач.отд.	Свиридов	Свиридов	РП	4	
			Рук.зр.арх.	Корпенко	Корпенко	План подвала на отм. -2.400		
Инд. №			Ст.арх.	Чибисов	Чибисов	универсальный проект		

Альбом 2

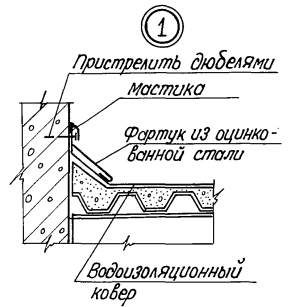
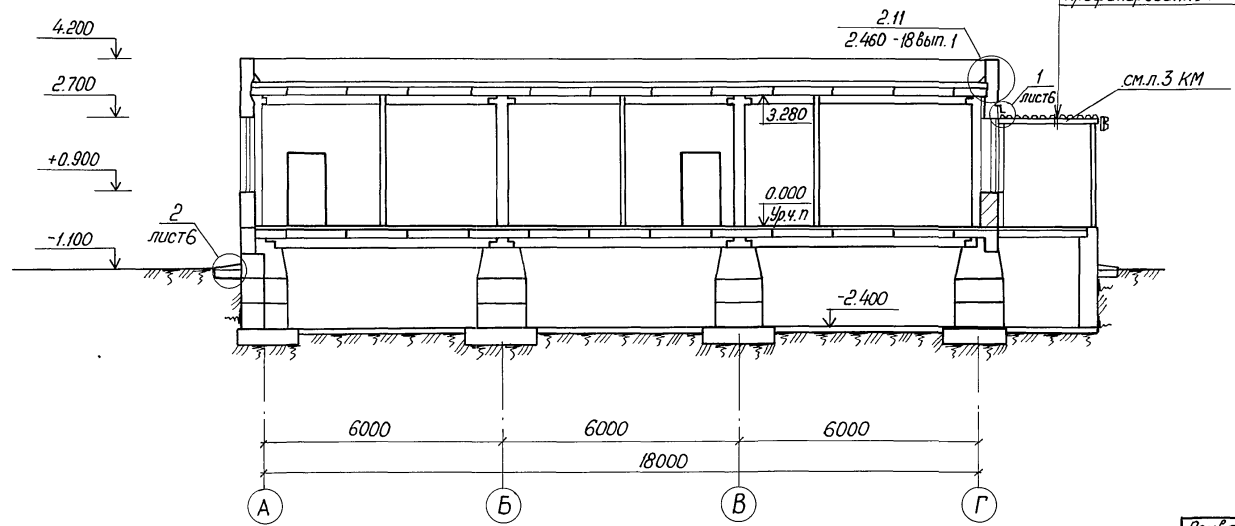
Разрез 1-1

Водозащитный ковер - 3 слоя рубероида РКК-350Б ГОСТ-10923-82
 лёгкий бетон по уклону класса В7,5-10 ÷ 150 мм
 утеплитель - керамзитобетон $\gamma = 500 \text{ кг/м}^3$ - 100 мм
 пароизоляция - 2 слоя рубероида РПП-300Д ГОСТ 10923-82
 сборные ж.б. плиты

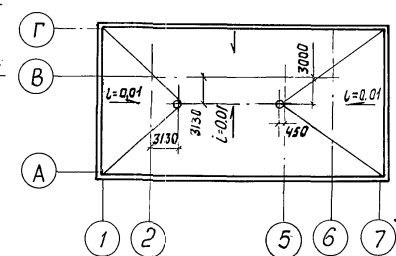


Разрез 2-2

Водозащитный ковер - 3 слоя рубероида РКК-350Б ГОСТ-10923-82
 лёгкий бетон для выравнивающего слоя класса В-7.5
 профилированный металлический настил



План кровли



		ТП 414-1-42.89		АР	
		Специализированная хлебопекарня малой мощности в комплексе с магазином			
Привязан:		ГНП	Булаев	Студия Лист	Листов
		и.контр.	Шамис	РП	6
		нач. отд.	Свиридов	Производственные и бытовые помещения.	
		гл. спец.	Шамис	Разрез 1-1; 2-2	
		рук. др. арх.	Корпенко	цивилинформпроект	
ЦНБ. №		Ст. арх.	Чудинов		

ЦНБ. № 1001/1. Проект № 1001/1. Взам. Инв. №

Спецификация элементов заполнения проёмов

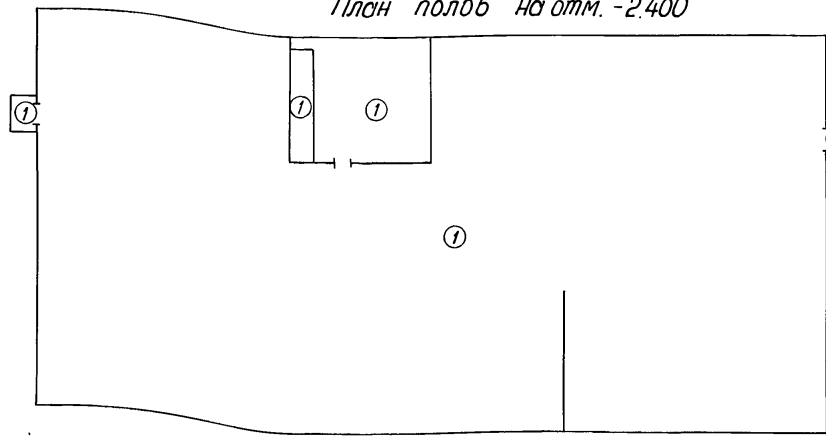
Марка поз.	Обозначение	Наименование	Кол-во на этаж		Примечание
			2450	0.000	
1	ГОСТ 24698 - 81	21 - 15В	4	4	
2	ГОСТ 14624 - 84	ДН 21 - 10	2	2	
3	ГОСТ 14624 - 84	ДН 21 - 10Л	2	2	
4	ГОСТ 24698 - 81	ДС 19 - 9П	1	1	
5	ГОСТ 24698 - 81	ДС 19 - 9ЛП	2	2	
6/6а	ГОСТ 6629 - 74	ДГ 21 - 15	3/1	3/1	
7	ГОСТ 6629 - 74	ДГ 21 - 10	4	4	
8	ГОСТ 6629 - 74	ДГ 21 - 10Л	6	6	
9	ГОСТ 6629 - 74	ДГ 21 - 8	1	1	
10	ГОСТ 6629 - 74	ДГ 21 - 8Л	2	2	
11	ГОСТ 6629 - 74	ДГ 21 - 7	8	8	
12	ГОСТ 6629 - 74	ДГ 21 - 7Л	2	8	
13	ГОСТ 6629 - 74	ДГ 21 - 10ПЛ	3	3	обить оцинкованной сталью по асбесту
14	ГОСТ 24698 - 81	ДС 21 - 13 ГУ	2	2	
ОК1	ГОСТ 12506 - 81	ПВД 18 - 24	5х2	10	по 2 оконных блока на проём
ОК2	ГОСТ 12506 - 81	ПВД 18 - 18	15	15	
ОК3	ГОСТ 12506 - 81	ПВД 18 - 18	1	1	см. схему заполнения проёма

Дверь марки БА обить оцинкованной сталью по асбесту с 2-х сторон, установить устройство для самозакрывания.

Ведомость проёмов

Марка	Размер проёма в мм
1.	1510 x 2070
2,3,7,8,13	1010 x 2070
4,5	910 x 1870
6	1510 x 2370
9,10	810 x 2070
11,12	710 x 2070
ОК1	4820 x 1820
ОК2	1820 x 1820

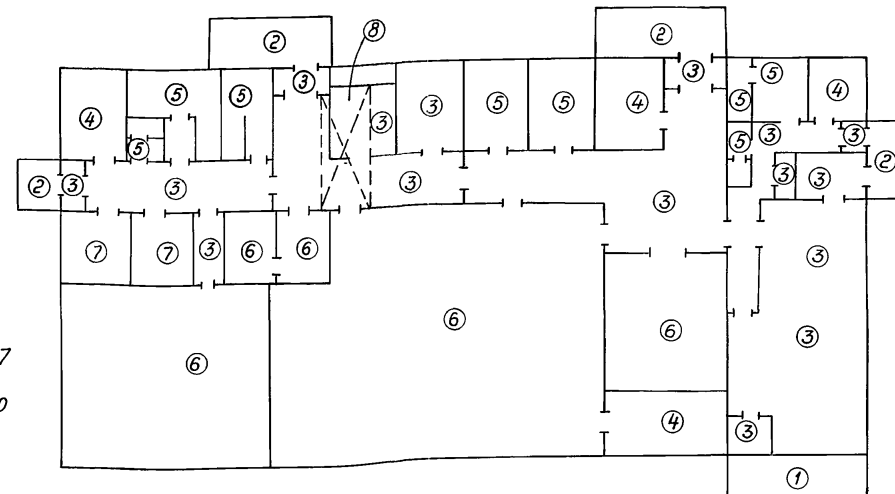
План полов на отм. -2.400



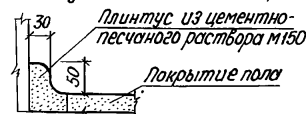
Экспликация полов

Номер помещения по плану	Тип пола по проекту	Схема пола	Элементы пола и их толщина	Площадь м ²
33, 34	1	П-8	покрытие - бетонное - 100 мм щель, втрамбованный в битум	464,0
29	2	П-16	покрытие асфальтобетон - 25 мм 2-слой рубероида на битумной мастике цементно-песчаная стяжка М-150 - 20+40 мм жёсткие минераловатные плиты ГОСТ 9733-81-30 мм 2-слой рубероида на битумной мастике ж.б. плита перекрытия	48,0
1,2,3,4,12,18,20,21,25-28,30,32	3	П-11	покрытие - мозаичное (террасцо) - 25 мм цементно-песчаная стяжка М-150 - 25 мм ж.б. плита перекрытия	226,0
5, 11, 19, 23	4	П-76	покрытие - линолеум ГОСТ 18108 - 80 - 5 мм прослойка из холодной мастике на водостойких вяжущих - 5 мм цементно-песчаная стяжка М-75 - 40 мм ж.б. плита перекрытия	47,4
6, 7, 8, 10, 13, 22, 24, 31	5	П-55	покрытие - плитка керамическая - 10 мм прослойка и заполнение швов - цементно-песчаный раствор М-300 - 15 мм 2-слой гидроизоляции на прослойке из битумной мастике цементно-песчаная стяжка М-200 - 20 мм ж.б. плита перекрытия	55,5
9, 16, 17	6	П-50	покрытие - плитка керамическая - 10 мм прослойка и заполнение швов - цементно-песчаный раствор М-300 - 15 мм цементно-песчаная стяжка М-200 - 25 мм ж.б. плита перекрытия	273,0
14, 15	7	П-9	покрытие - бетон М-300 - 20 мм цементно-песчаная стяжка М-150-20 мм ж.б. плита перекрытия	16,5
пол над воздушной камерой	8		покрытие - мозаичное (террасцо) - 20 мм 2-слой рубероида на битумной мастике древесностружечные плиты ГОСТ 10632-77-20 мм ж.б. плита перекрытия	11,0

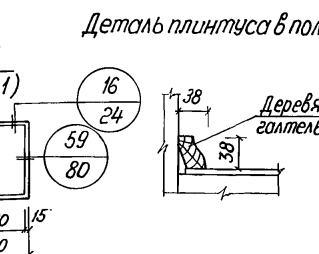
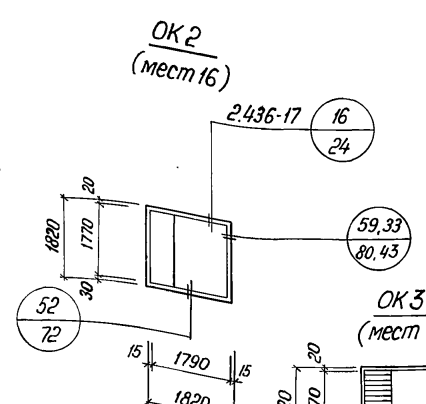
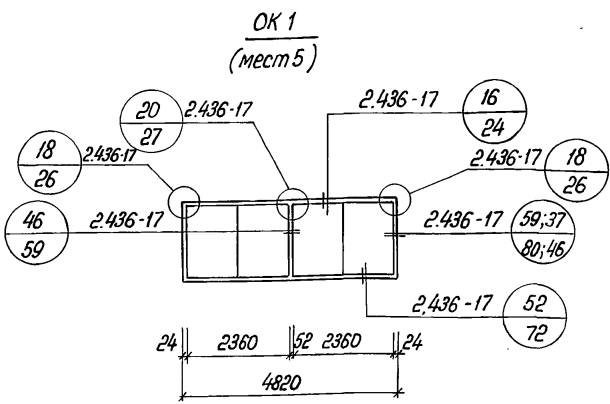
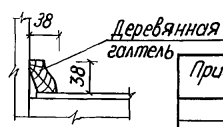
План полов на отм. 0.000



Деталь плинтуса в полах типа 1-3, 5-7



Деталь плинтуса в полах типа 4



Т П 414 - 1 - 42.89 АР

Специализированная хлебопекарня малой мощности в комплексе с магазином

Производственные и бытовые помещения

Спецификация элементов заполнения проёмов. Экспликация полов. Планы полов. Ведомость проёмов.

Ст. арх. Чубисов

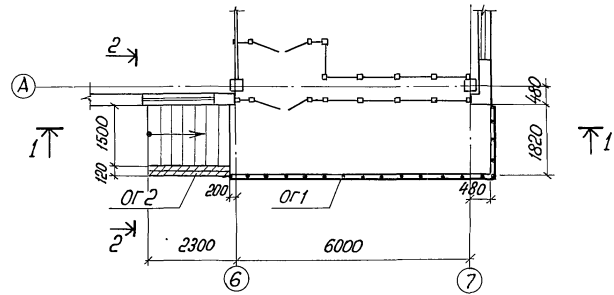
24932-02 10

Формат А2

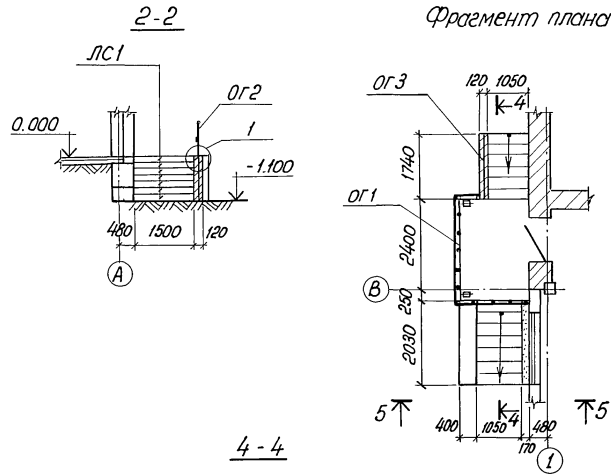
Взам. инв. №
Изд. №
Лист №

Альбом 2

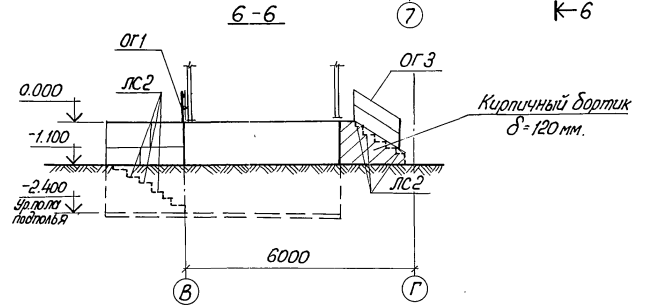
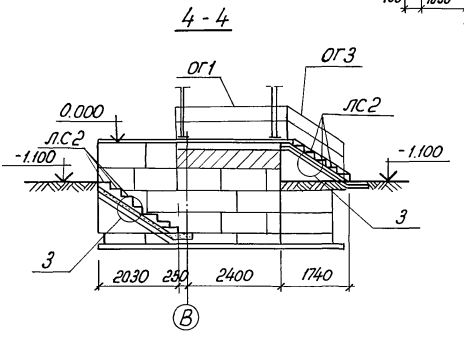
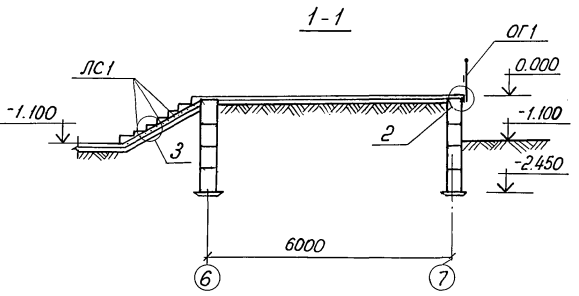
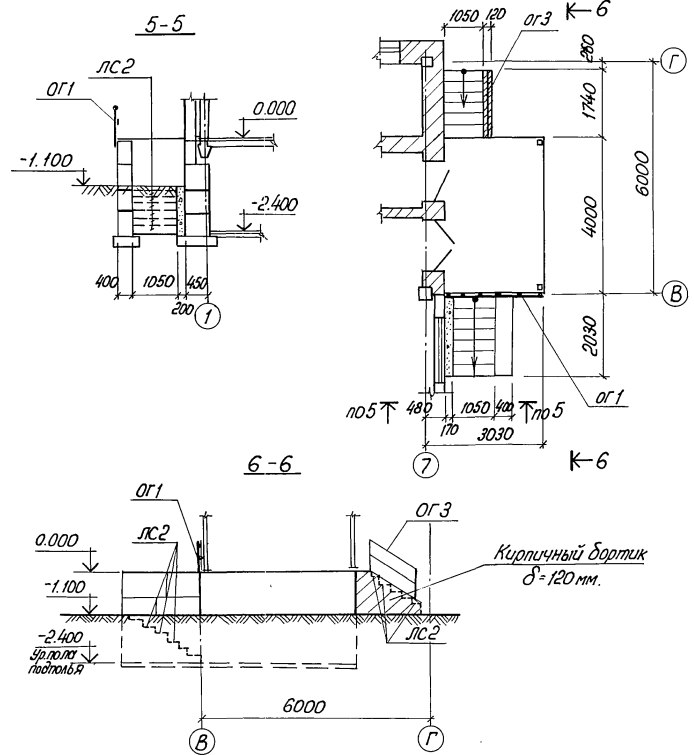
Фрагмент плана №1



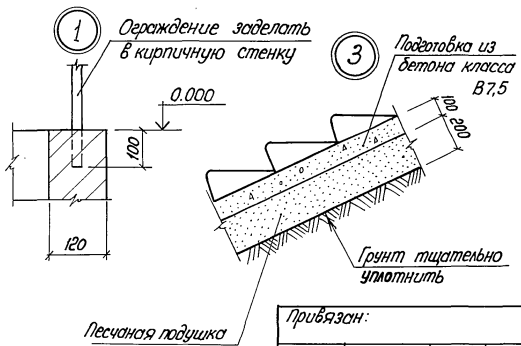
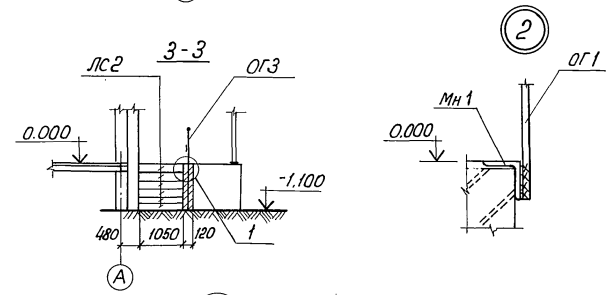
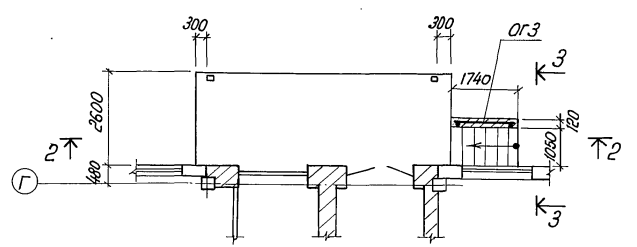
Фрагмент плана №3



Фрагмент плана №4



Фрагмент плана №2

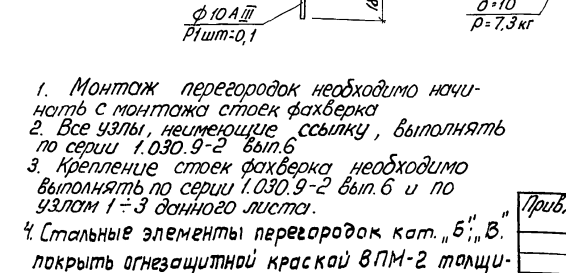
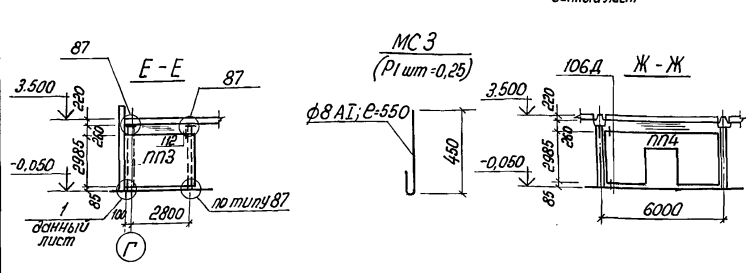
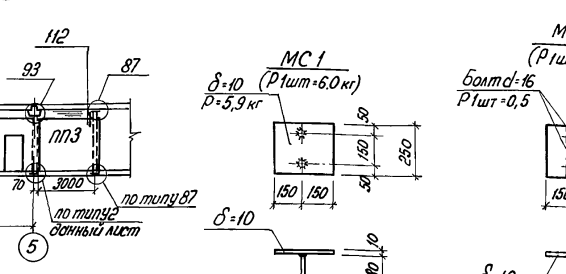
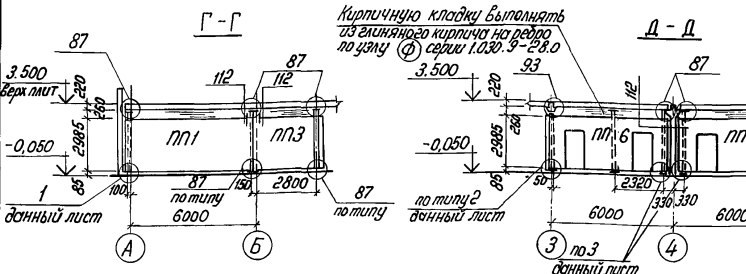
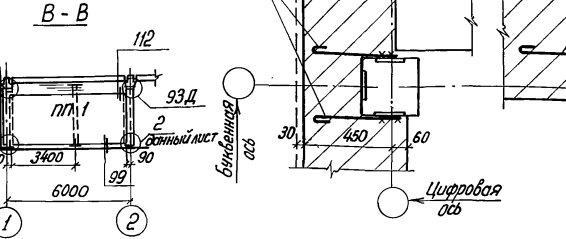
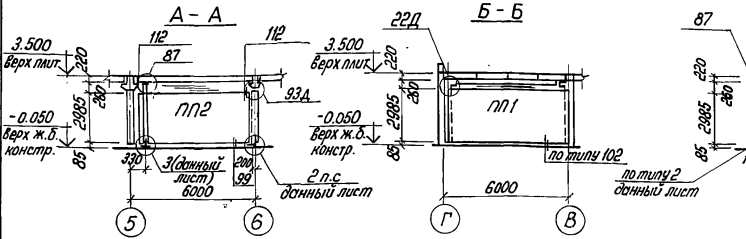
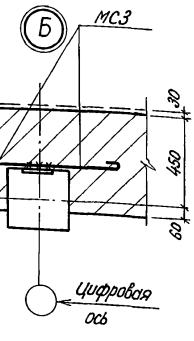
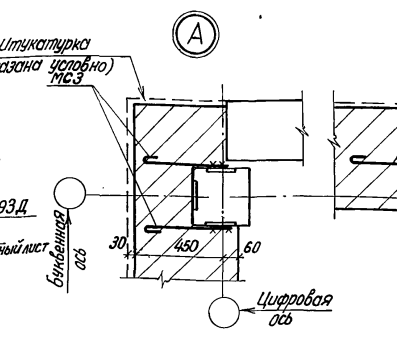
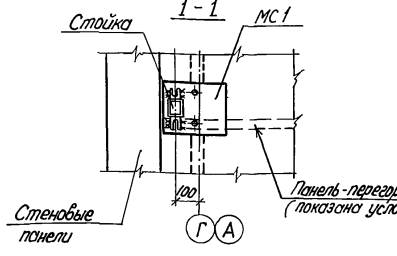
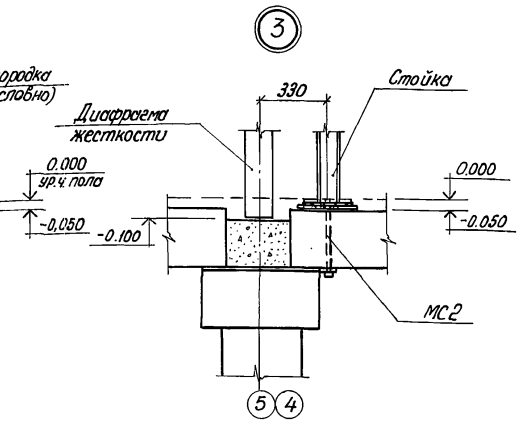
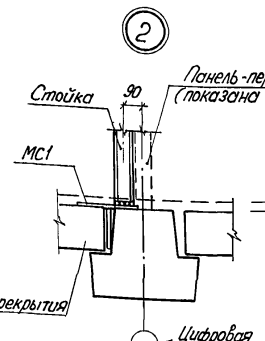
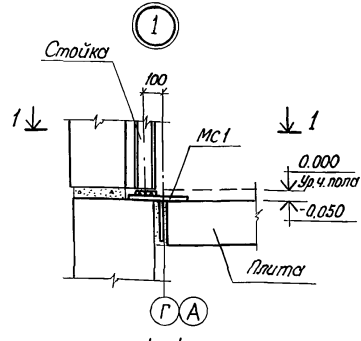
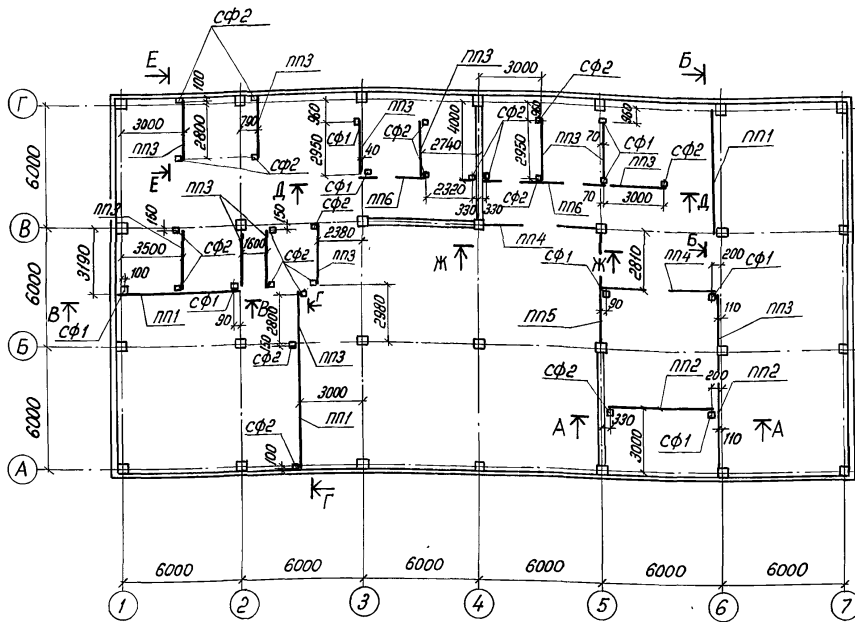


Марка	Обозначение	Наименование	Масса, ед., кг.	Кол.	Примеч.
		<u>Лестничные ступени</u>			
ЛС1	ГОСТ 8717.0-84; ГОСТ 8717.1-84	ЛС15-6-1	160	7	
ЛС2	ГОСТ 8717.0-84; ГОСТ 8717.1-87	ЛС11.17-6-1	111	32	
		<u>Ограждение</u>			
ОГ1	1 км л.з	ОГ1			16,5 п.м.
ОГ2	То же	ОГ2			1
ОГ3	"	ОГ-3			3

ТП 414-1-42.89		АР
Специализированная хлебопекарня малой мощности в комплексе с магазином		
Производственные и бытовые помещения		
Гип	Булаев	Булал
И.контр.	Гуськова	Исе
нач.отд.	Свиридов	Свиридов
Инспектор	Шамис	Шамис
Рук. гр.	Шамис	Шамис
Ст. инж.	Норимова	Норимова
Лист	8	8
Фрагменты плана №1-4		Узлы, спецификация

Учб. № 10/10. Лестницы и ступени (3-этаж. этаж. №8)

План панелей -перегородок



Марка	Обозначение	Наименование	Кол.	Масса ед, кг	Примеч.
Панели -перегородки					
ПП1	1.030.9-2 Вып.1	ПГ 60.30-2-1	3	2290	
ПП2	то же	ПГ 56.30-2-1	2	2160	
ПП3	"	ПГ 30.30-2-1	13	1140	
ПП4	"	ПГ 56.30-2-1-Д	2	1680	
ПП5	"	ПГ 56.30-2-1-Д1	1	1680	
ПП6	"	ПГ 60.30-2-1-2Д	2	1810	
Стойки фахверка					
СФ1	1.030.9-2 Вып.4	СФ3	9		
СФ2	то же	СФ4	21		
Соединительные изделия					
МС1	1.030.9-2.7-2-016.0	МС1	24		
МС3	1.030.9-2.7-2-017.0	МС3	70		
МС4	1.030.9-2.7-2-018.0	МС4	2		
МС9	1.030.9-2.7-2-019.0	МС9	1		
МС9 ^а	1.030.9-2.7-2-019.0-01	МС9 ^а	1		
МС12	1.030.9-2.7-2-020.0-01	МС12	34		
МС14	1.030.9-2.7-2-016.0-07	МС14	38		
МС15	1.030.9-2.7-2-019.0-02	МС15	20		
МС15 ^а	" -03	МС15 ^а	20		
МС16	1.030.9-2.7-2-022.0	МС16	34		
МС66	1.030.9-2.7-2-0350-03	МС66	12		
МС68	1.030.9-2.7-2-022.0-08	МС68	2		
МС1	данный лист	МС1	13		
МС2	"	МС2	3		
МС3	"	МС3	33		

1. Монтаж перегородок необходимо начинать с монтажа стоек фахверка
2. Все узлы, не имеющие ссылки, выполнять по серии 1.030.9-2 Вып.6
3. Крепление стоек фахверка необходимо выполнять по серии 1.030.9-2 Вып.6 и по узлам 1-3 данного листа.
4. Стальные элементы перегородок кат. "Б", "В" покрыть огнезащитной краской ВПМ-2 толщиной 4 мм по ГОСТ 25131-82.

ТП 414-1-42.89 АД

Специализированная хлебопекарня малой мощности в комплексе с магазином

Производственные и бытовые помещения

Панели-перегородки. План, виды, узлы, спецификация.

Узлы крепления кирпичных стен

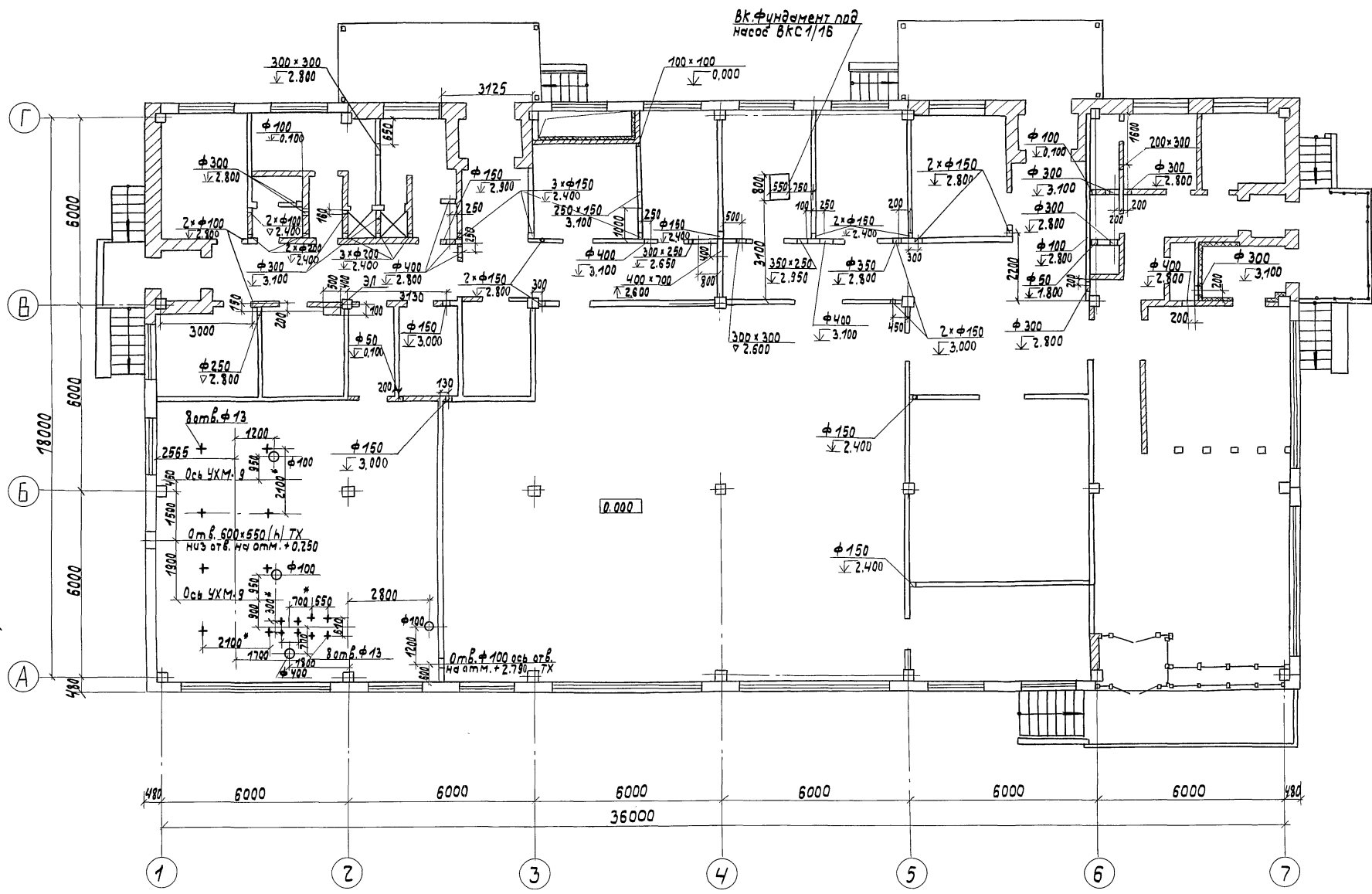
Приблизит:

ГИП	Булаев	Исполн.	
и.контр.	Гуськова	Исполн.	
Нач.отд.	Свиридов	Исполн.	
Ин.спец.	Шамис	Исполн.	
Рук.гр.	Шамис	Исполн.	
Ст.инж.	Ибрамова	Исполн.	

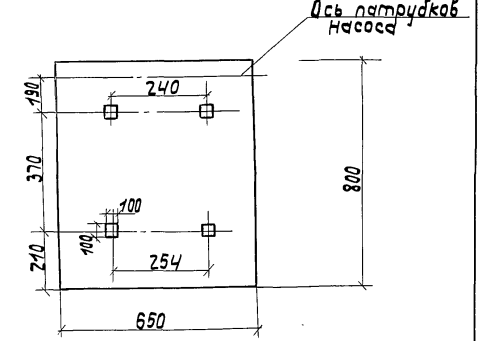
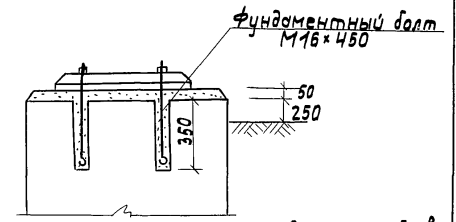
И.н.б. №

Лист № 2

Альбом 2



Фундамент под насос ВКС 1/16



Размеры со звездочкой (*) уточнить по машине при монтаже.

Привязан		ГМП Бульвар		Станция		ТП 414-1-42.89		АР	
		Н.контр. Гуськова		Вент. Сухарев		Специализированная хлебопекарня малой мощности в комплексе с магазином		Производственные и бытовые помещения	
		Нач. отд. Свиридов		Инженер Шамис		План отверстий в стенах и перегородках на отм. 0.000.		Стандарт Лист Листов	
		Руч. зр. Шамис				ЦНИИПРОМЭНЕРПРОЕКТ		рп 10	

Имя и подл. Издатель и дата Издатель
 Имя и подл. Издатель и дата Издатель
 Имя и подл. Издатель и дата Издатель
 Имя и подл. Издатель и дата Издатель
 Имя и подл. Издатель и дата Издатель

Ведомость основного комплекта рабочих чертежей марки КЖ

Лист	Наименование листа	Стр.
1	Общие данные	13
2	Схемы расположения фундаментных блоков Планы 1 ^{го} ряда - 4 ^{го} ряда	14
3	Схемы расположения фундаментных блоков. План 5 ^{го} ряда. Спецификация.	15
4	Схема расположения каркаса Узлы 1-2. Схемы расположения фундаментных блоков. Разрезы Ч-Ч ÷ 12-12	16
5	Схемы расположения колонн и ригелей на отм. 0.000 и ригелей и диафрагм жесткости на отм. 3.600	17
6	Схема расположения плит перекрытия на отм. 0.000.	18
7	Схема расположения плит перекрытия на отм. 3.600	19
8	Схемы расположения плит перекрытия и покрытия. Спецификация.	20
9	Схемы расположения стеновых панелей по осям А, Г, 7, 1. Спецификация.	21

Ведомость ссылочных и прилагаемых документов

Обозначение	Наименование	Примечание
	<u>Ссылочные документы</u>	
Серия 1.030.1-1 в 1-1	Панели из легких и ячеистых бетонов	
1.030.1-1 в 4-1	Изделия соединительные стальные	
1.030.1-1 в 3-1	Монтажные узлы стен многоэтажных зданий с высотами этажей 2,8/3,0; 3,3; 3,6 и 4,2	
Серия 1.020-1/83 в 2-1, 2-2	Колонны сечением 300x300 мм	
	пространственные каркасы	
1.020-1/83 в 3-1, 3-2, 3-3	Ригели высотой 480 мм пролетом 3,0	
	5,0 и 7,2 для опирания многопустотных плит перекрытия. Пространственные каркасы. Арматурные и закладные изделия	
1.020-1/83 в 4-1, 4-2	Диафрагмы жесткости. Арматурные и закладные изделия	
1.020-1/83 в 6-1	Монтажные узлы	
1.020-1/83 в 7-1	Изделия соединительные стальные	
Серия 1.041.1-3 в 1, 3, 6	Сборные железобетонные многопустотные плиты перекрытий многоэтажных общественных зданий производственных, вспомогательных зданий промышленных предприятий	
Серия 1.020-1/83 в 1-1	Фундаменты сборные железобетонные для колонн сечением 300x300 мм	
ГОСТ 13579-78	Блоки бетонные для стен подвала	
1038.1-1.1	Сборные ж.б. перемычки	
1.494-24 в.1	Стаканы для крепления крышных вентиляторов, дефлекторов и зонтов	
3.400-6/76	Унифицированные закладные детали сборных ж.б. конструкций инженерных сооружений промышленных предприятий	
	<u>Прилагаемые документы</u>	
444-1-42-89 Альбом 2	Колонны: 1КД3.36-1; 1КД3.36-2; 1КД3.36-4;	
Лист КЖИ-01.00	1КД3.36-2; 1КД3.36-3; 1КД3.36-1СБ	
444-1-42-89 Альбом 6	Ведомости потребности в материалах	

Ведомость объемов сборных бетонных и железобетонных конструкций

Наименование группы элементов конструкции	Код	Количество м ³	Примечание
1 Фундаменты	582.400	21,0	
2 Колонны	582.100	11,32	
3 Перегородки	583.300	22,0	
4 Блоки бетонные		250,0	
5 Ригели	582.500	37,0	
6 Диафрагмы жесткости		9,04	
7 Панели стеновые наружные	583.100	72,18	
8 Плиты покрытий	584.100	75,0	
9 Плиты перекрытий	584.200	84,0	
10 Перемычки	582.800	1,83	

Ведомость спецификаций

Лист	Наименование	Примечание
3	Спецификация фундаментных блоков и фундаментных стоек	
5	Спецификация колонн, ригелей и диафрагм жесткости	
8	Спецификация плит перекрытия и покрытия	
9	Спецификация стеновых панелей	

И№. №:		ТП 414-1-42.89 КЖ	
Специализированная железобетонная малой мощности в комплексе с мазарином		Производственные и бытовые помещения	Стая
Лист	1	Листов	9
Общие данные		ЦНИИПРОМЗЕРНОПРОЕКТ	

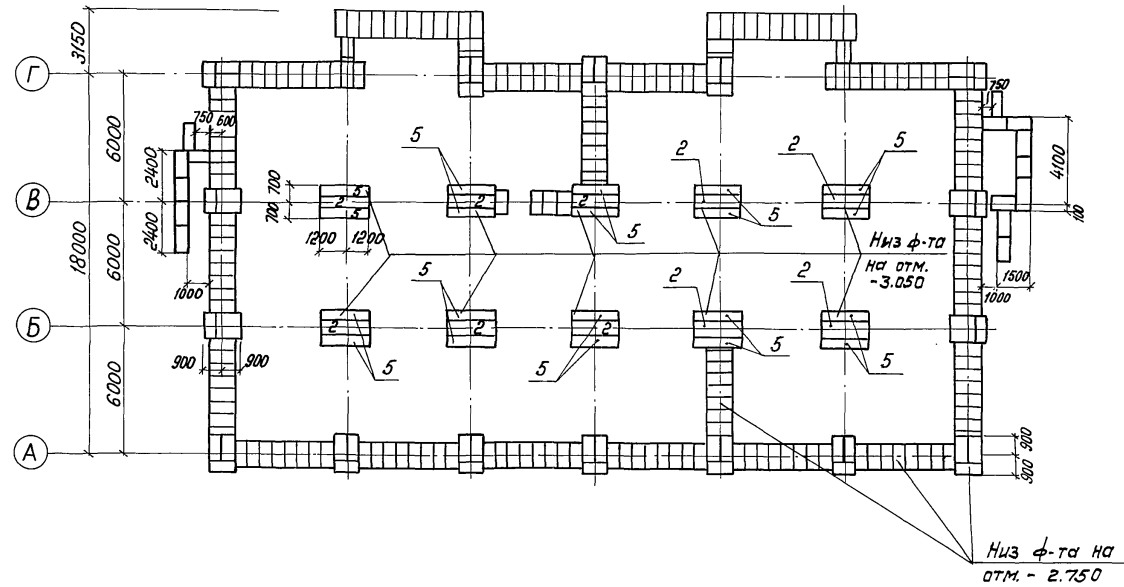
Альбом 2

И№. №. л. табл. | Подпись и дата | Электрон. №. л. табл.

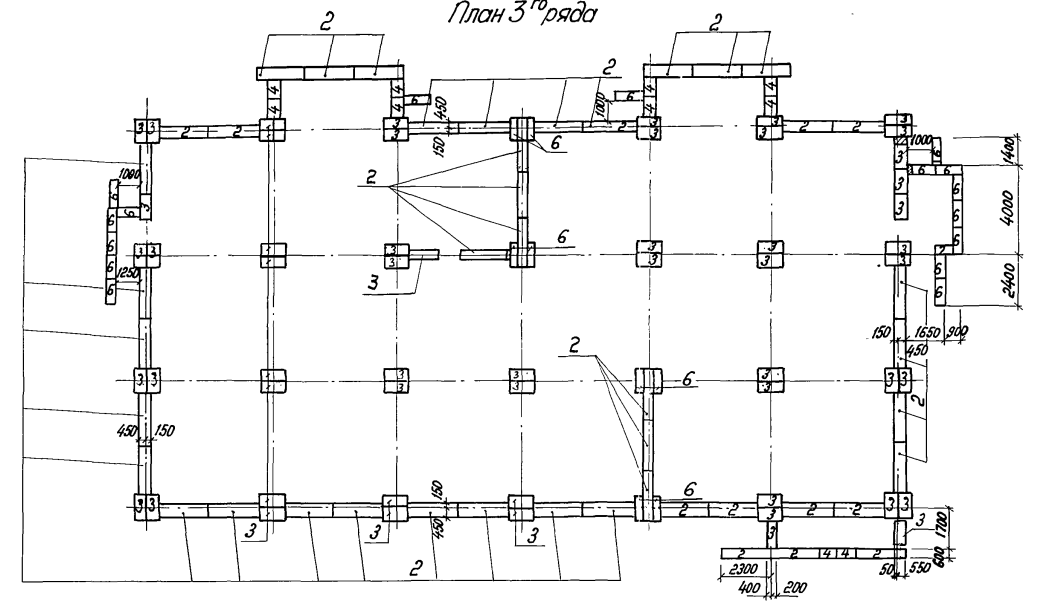
Настоящий проект разработан в соответствии с существующими нормами и правилами и предусматривает в части архитектурно-строительных решений мероприятия, обеспечивающие взрыв-, пожаро- и взрывопожарную безопасность при эксплуатации здания.
Главный инженер проекта *Булгаев И.* / Булгаев И.

Альбом 2

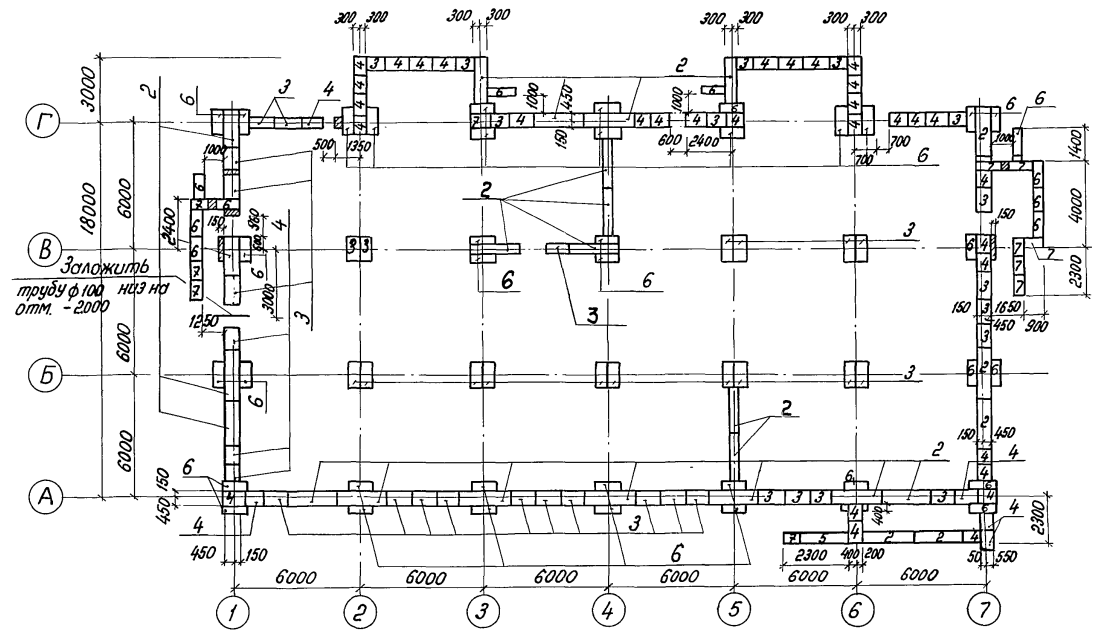
План 1^{го} ряда
(Все необозначенные блоки позиции 1)



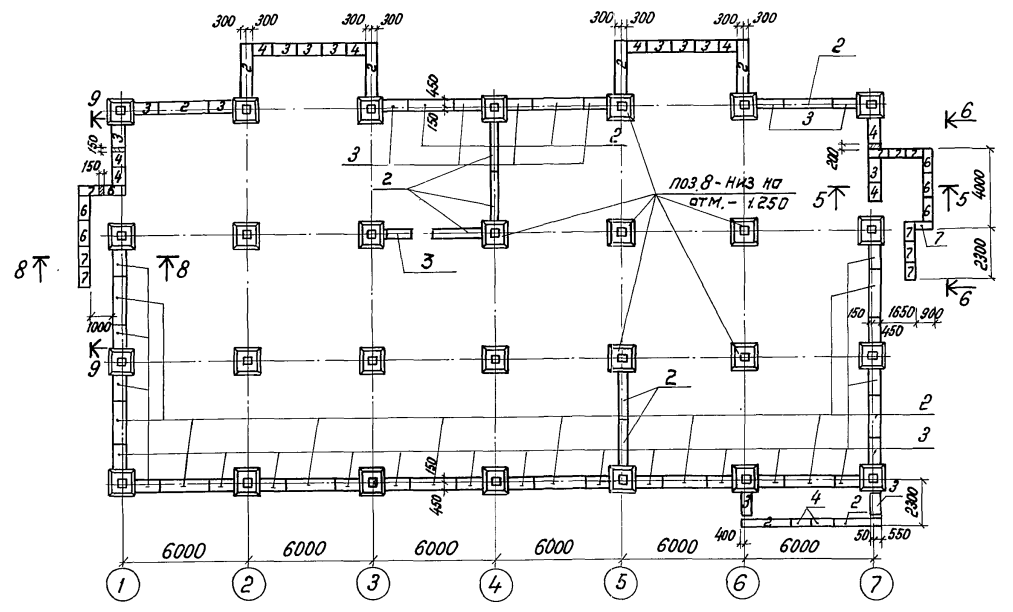
План 3^{го} ряда



План 2^{го} ряда



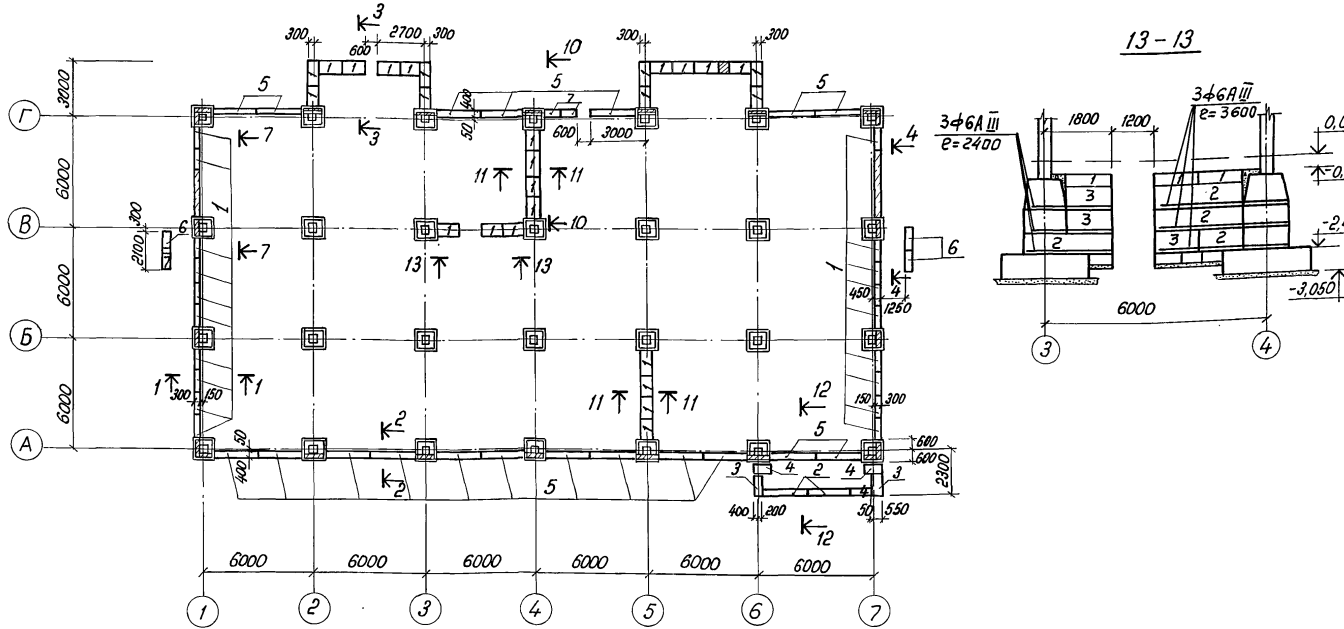
План 4^{го} ряда



Инв. № подл. Подпись и дата. Взам. инв. №

		ТП 414-1-42.89		КЖ	
		Специализированная хлебопекарня малой мощности в комплексе с магазином.			
Привязан:		Гип. Булавов	Взам. Гуськова	Стаж. Сибиряков	Лист Листов
		нач. отд. Милова	Рук. гр. Шамис	Ст. инж. Ибраимова	РП 2
Инв. №		Схема расположения фундаментных блоков. Планы 1 ^{го} ряда - 4 ^{го} ряда.			ЦНИИпромзернопроект
		24932-02 15			Формат А2

Монтажная схема расположения фундаментных блоков
План 5^{го} ряда

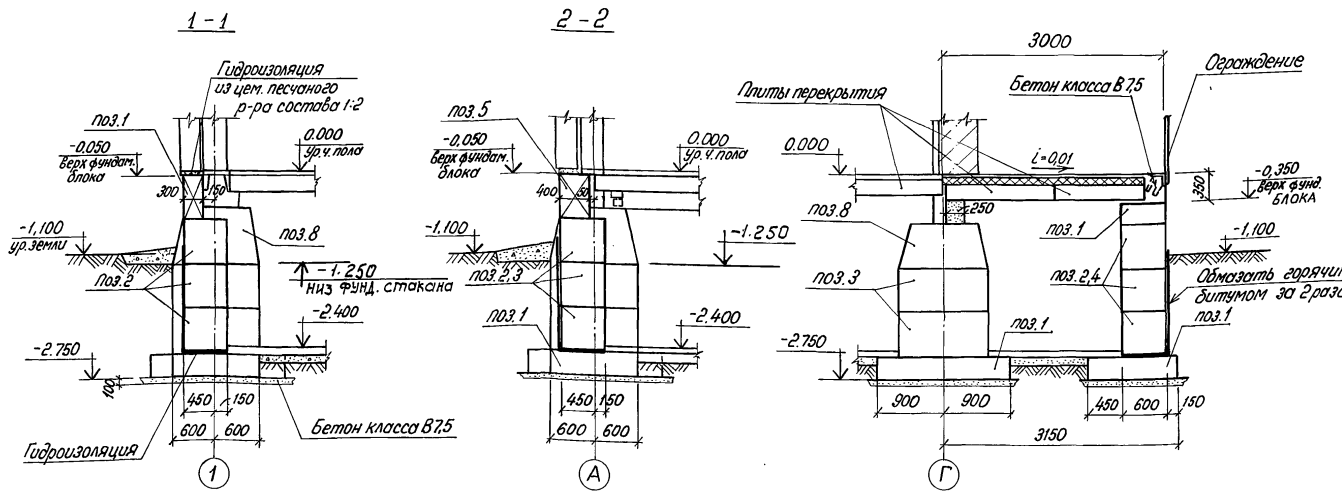


Марка поз.	Обозначение	Наименование	Кол.	Масса Ед. кг.	Примеч.
Блоки фундаментные					
1	ГОСТ 13579-78	ФБС 12.6.3	290	460	
2	То же	ФБС 24.6.6	111	1960	
3	"	ФБС 12.6.6	144	960	
4	"	ФБС 9.6.6	59	700	
5	"	ФБС 24.4.6	49	1050	
6	"	ФБС 12.4.6	81	640	
7	"	ФБС 9.4.6	26	390	
Фундаментные стаканы					
8	1.020-1/83 6.1-1	1Ф12.8.-1	28		
Перемычки					
9	1.038.1-1.1 090.000	3ПБ 13-37	10		

Расход монолитного бетона класса В7,5 - 14 м³

3-3

Наружную поверхность фундаментных блоков обмазать горячим битумом за 2 раза до отм. -1.000



Нагрузка на фундамент.

Схема	Нагрузки	Средняя колонна		Крайняя колонна	
		М	N	М	N
	Нормативные	5,4	643,0	5,4	426,5

ТП 414-1-42.89		КЖ	
Специализированная холодильная малой мощности в комплексе с магазином			
Производственные и бытовые помещения		Листы	Листов
		рп	3
Схема расположения фундаментных блоков. План 5 ^{го} ряда. Спецификация.		ЦНИИпромэнергопроект	

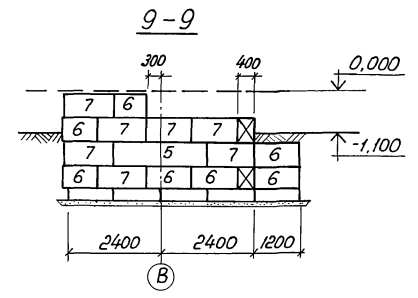
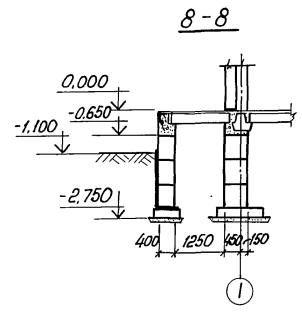
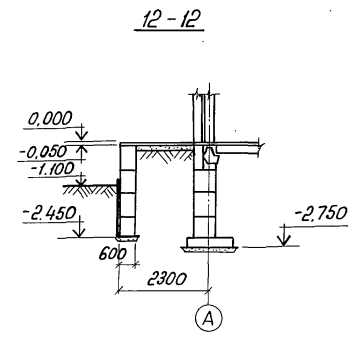
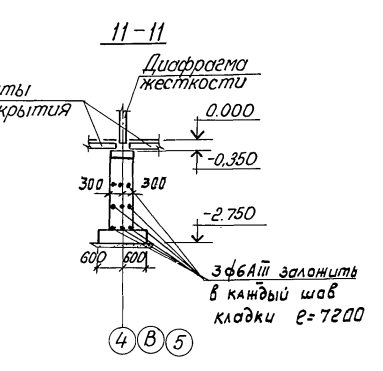
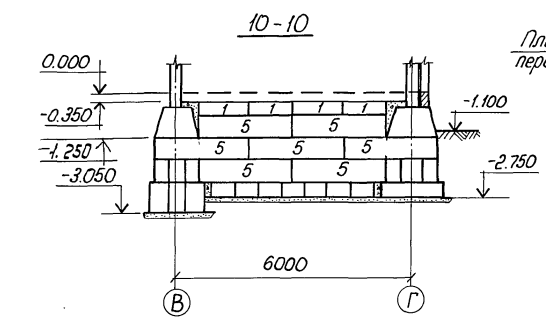
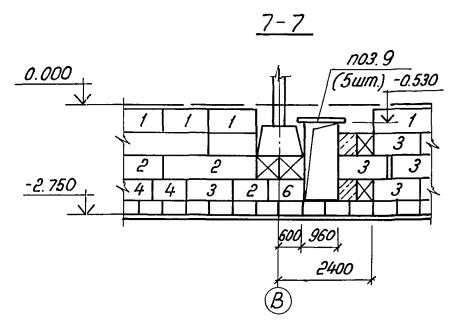
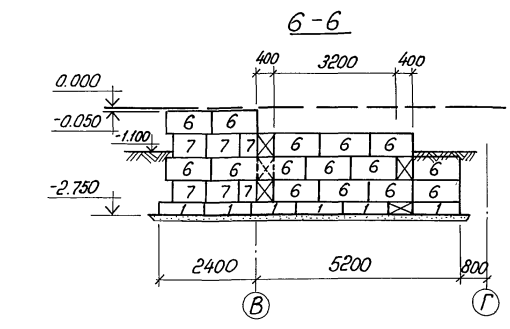
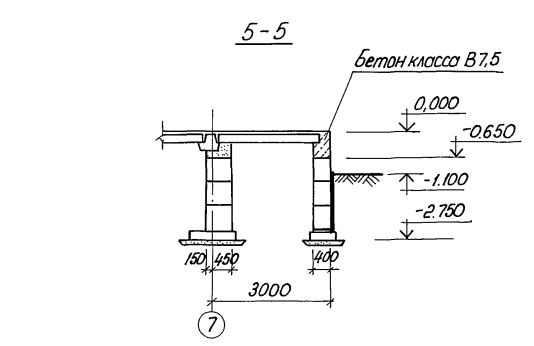
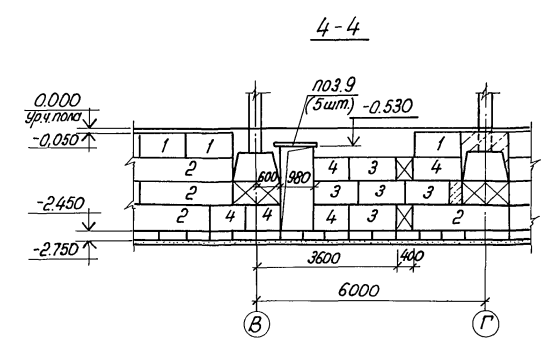
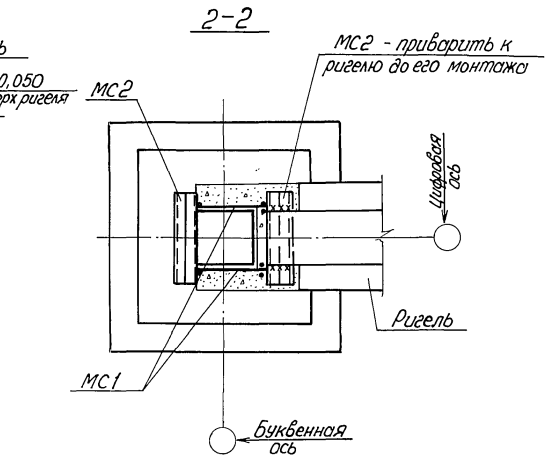
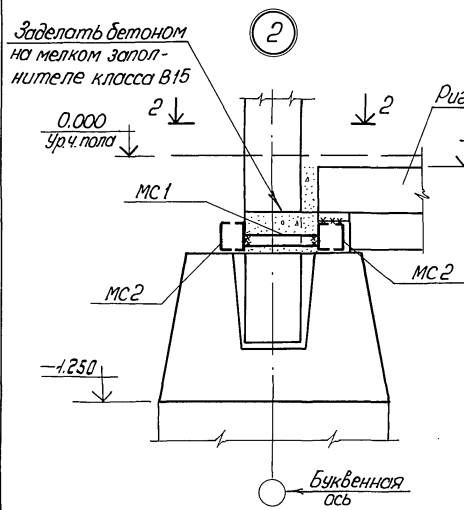
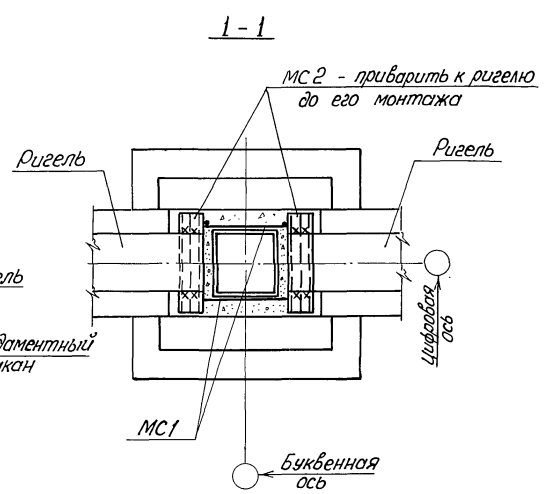
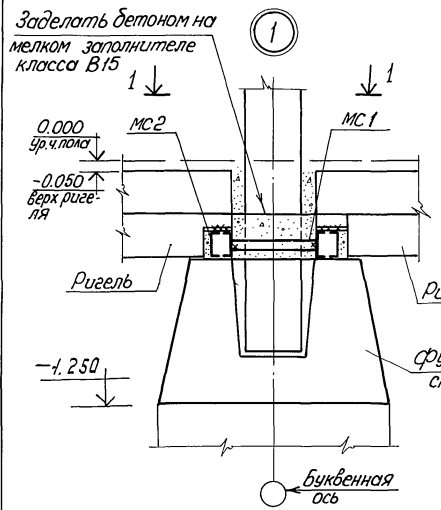
Привязан:

ГИП	Булаев	Инженер
И.контр.	Гуськова	Инженер
И.ч.отд.	Свердлов	Инженер

ЛНБ.№:

П.спец.	Шамис	Инженер
Ст.инж.	Абрамова	Инженер

Альбом 2



		ТП 414-1.42.89		КЖ	
Специализированная хлебопекарня малой мощности в комплексе с магазином					
Производственные и бытовые помещения				Сталь	Лист
				РП	4
Схема расположения каркаса. Узлы 1; 2. Схемы расположения фундаментных блоков. Разрезы 4-4; 12-12.					
				ЦНИИпроектнопроект	
				24932-02 17	
				Формат А2	

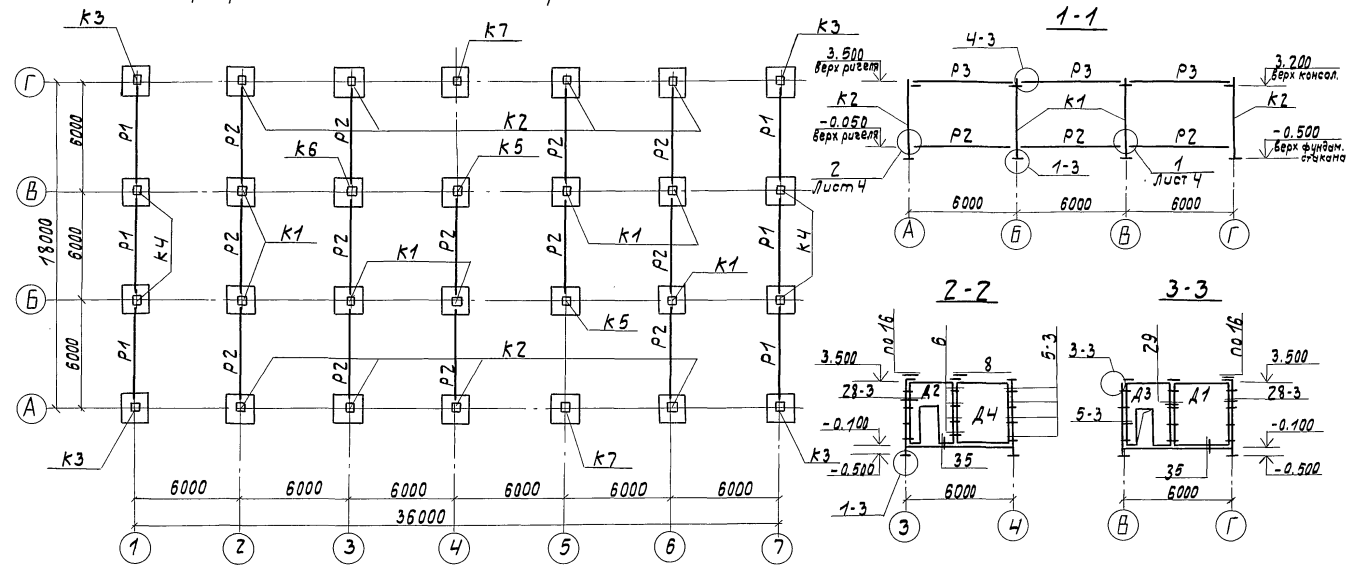
Привязки:

ГИП	Булаев	Бумин
н.контр.	Гуськова	Русаки
нач.пр.	Свиридов	Степанов
гл.инж.	Милованов	Мельник
рук.гр.	Шамис	Маслов
ст.инж.	Дорогов	Савин

Ушб. №:

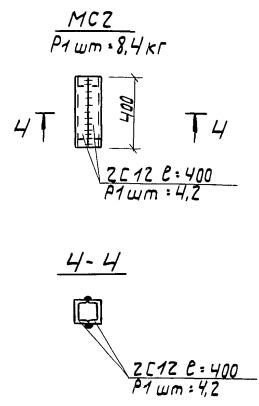
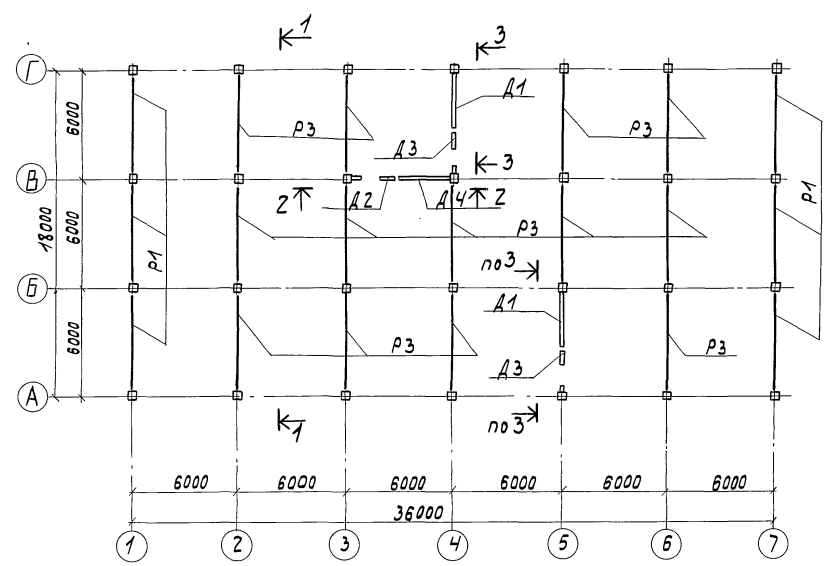
Ушб. № подл. Подпись и дата. Проверка и дата

Маркировочная схема колонн и ригелей на отм. 0.000



Марка	Обозначение	Наименование	кол.	Масса, ед. кг.	Примечан
Колонны					
K1	1.020-1/83 в. 2-1; 2-2	1КД3.36	7	1035	
K2	1.020-1/83 в. 2-1; 2-2 и КЖ	1К03.36-1	8	1018	
K3	"	1К03.36-2	4	1018	
K4	"	1КД3.36-1	4	1035	
K5	"	1К03.36-3	2	1018	
K6	"	1КД3.36-2	1	1035	
K7	"	1К3.36-1	2	1001	
Ригели					
P1	1.020-1/83 в. 3-1; 3-2; 3-3	РДП4.57-40	12	2070	
P2	"	РДП4.57-80	13	2600	
P3	"	РДП4.57-40	13	2600	
Диафрагмы жесткости					
A1	1.020-1/83 в. 4-1; 4-2	ДД30.36	2	4710	
A2	"	ДД26.36	1	2640	
A3	"	ДД26.36	2	3150	
A4	"	ДД30.36	1	4230	
Соединительные изделия					
MC3	1.020-1/83 в. 7-1	MC3	24		
MC4	"	MC4	24		
MC5	1.020-1/83 в. 6-1 084; 70.12.060.200	MC5	3		
MC7	1.020-1/83 в. 6-1 084; 120.12.060.020	MC7	12		
MC9	1.020-1/83 в. 7-1 30.01	MC9	6		
MC23	"	MC23	6		
MC8	1.020-1/83 в. 7-1	MC8	12		
MC1	д/ч	MC1	52	1,6 кг	-10*50 2*100
MC2	данный лист	MC2	52	8,4 кг	

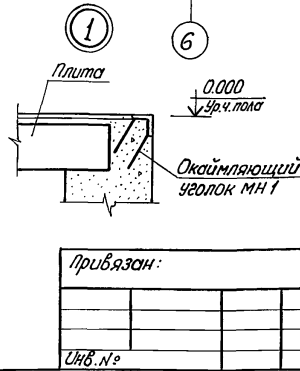
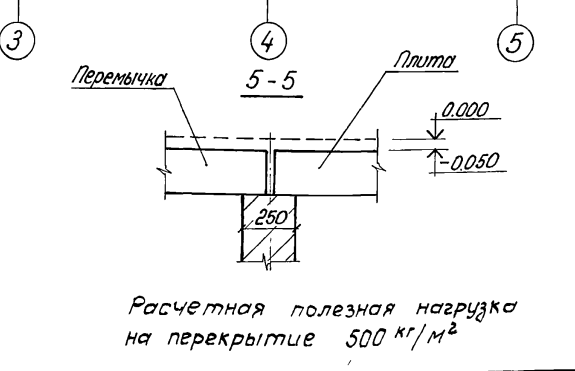
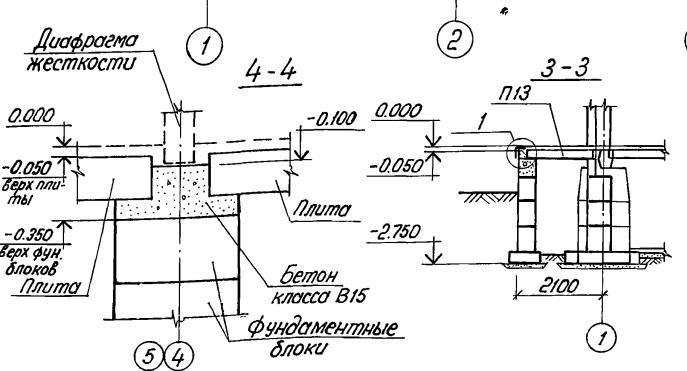
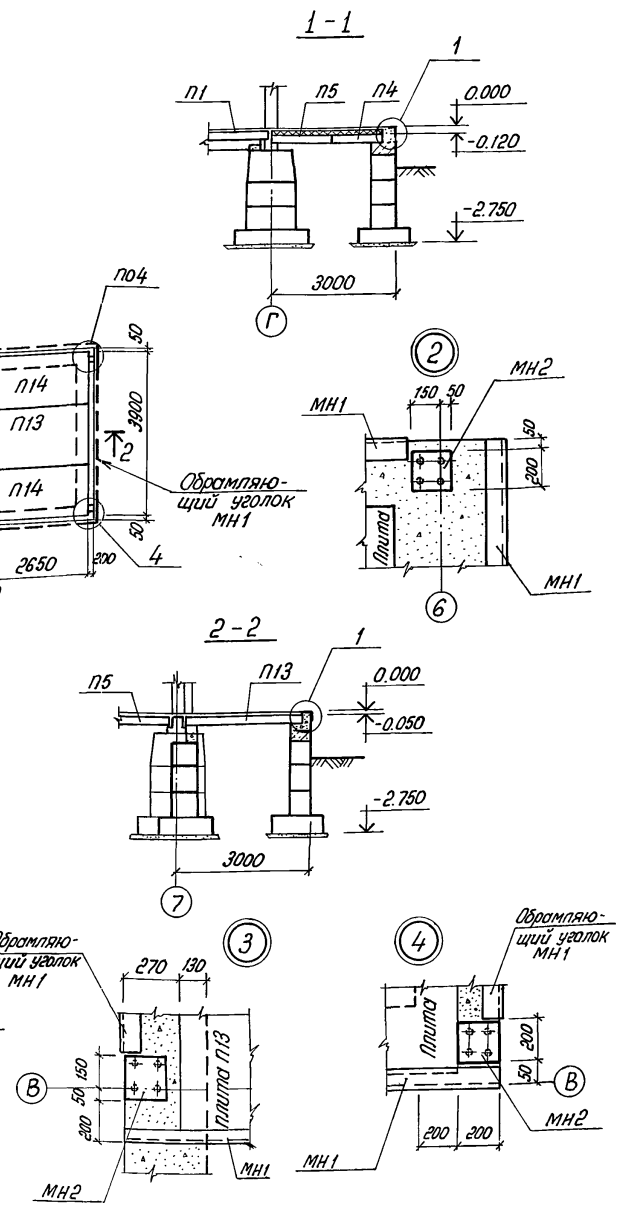
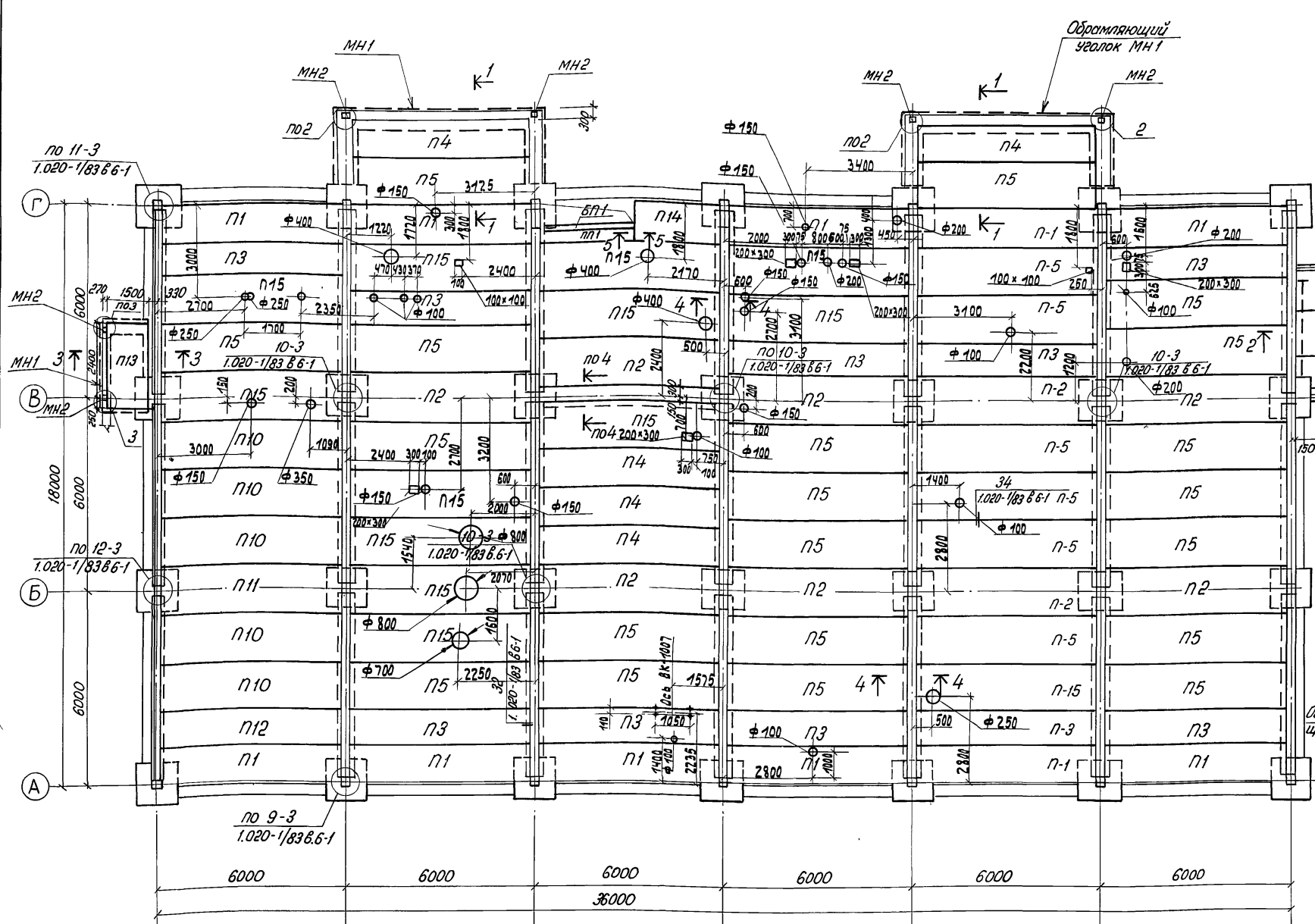
Маркировочная схема ригелей и диафрагм жесткости на отм. 3.600



Монтажные узлы сопряжения ригелей с колоннами и диафрагм жесткостей с колоннами, не имеющие сноски, выполнять по серии 1.020-1/83 в 6-1.

ТП 414-1.42.89		КЖ
Специализированная холодильная малой мощности в комплексе с магазином		
Производственные и вытобые помещения	Станд. Лист	Мастов
РП	5	
Схемы расположения колонн и ригелей на отм. 0.000 и ригелей и диафрагм жесткостей на отм. 3.600		
ЦНИИПРОМЗЕРПРОЕКТ		

Инв. № подл. Подпись и дата



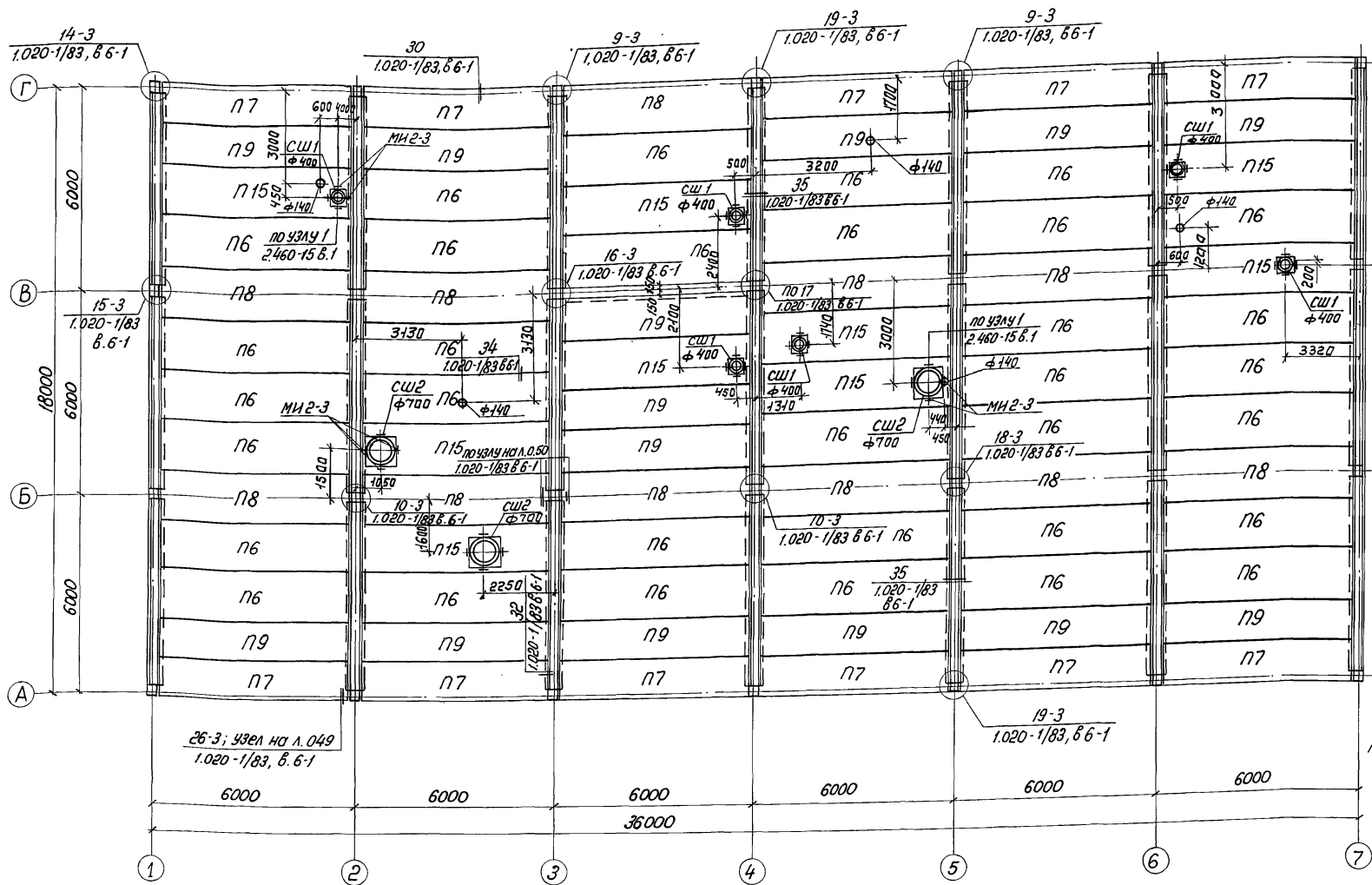
Расчетная полезная нагрузка на перекрытие 500 кг/м²

Деталь установки перегородок на санитарные плиты и деталь окаймления отверстий см. на листе 7

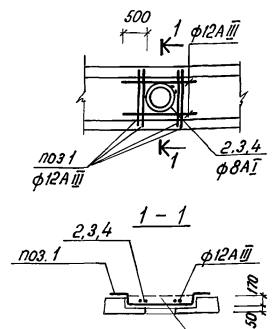
ТП 414-1-42.89			КЖ	
Специализированная хлебопекарня малой мощности в комплексе с магазином				
Производственные и бытовые помещения			Стадия	Лист
Схема расположения плит перекрытия на отм. 0.000			ЛП	6
Инв.№			ЦНИИПРОМЗЕРНОПРОЕКТ	

Лист № 10 из 10
 Дата: 10.08.89
 Проект: ТХ
 Автор: М.С.Сидорова
 Проверка: В.К.Степанов
 Инв.№: 1.020-1/83 Б 6-1

Альбом 2



Деталь окаймления отверстий



Заделать керамзитным
гравием с проливкой р-ом
после пробивки отверстий

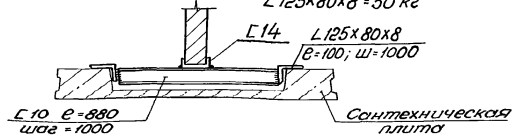
Ведомость элементов

Поз.	Эскиз
1	
2	
3	
4	

1. При укладке сантехнических плит необходимо соорентировать их с учетом расположения технологических отверстий.
2. Отверстия ф100-150мм сверлить не нарушая арматуры ребер плиты.
3. Закладные детали МИ2-3 уложить в сантехнические плиты после пробивки отверстий с учетом расположения сборных ж.б. стоек.

Деталь установки перегородок на сантехнические плиты

(Расход материалов: Г14 - 310 кг; Г10 - 180 кг)
Л125х80х8 - 50 кг



ТГ 414 - 1 - 42.89				КЖ	
Специализированная хлебопекарня малой мощности в комплексе с магазином					
Производственные и бытовые помещения			Стадия	Лист	Листов
			РП	7	
Схема расположения плит покрытия на отм. 3.600				цНИИпромзернопроект	

Привязан:

ГИП	Булав	С.С.
Н.К.	Гуськова	И.С.
Нач. отд.	Свиридов	И.С.
Инспектор	Шамис	И.С.
Рук. эк.	Шамис	И.С.
Ст. инж.	Адромова	И.С.

Марка	Обозначение	Наименование	Кол.	Масса, ед. кг.	Примечан.
		Перекрытие на отм. 0.000			
		Плиты перекрытия			
П1	1.041.1-3 в.1	ПК 56.12-10Ат V-1	11	2000	
П2	то же	ПК 56.15-10Ат V-2	9	2600	
П3	"	ПК 56.9-10Ат IVс	10	1700	
П4	"	ПК 56.12-9Ат V	5	2000	
П5	"	ПК 56.15-8Ат V	26	2600	
П10	"	ПК 56.15-15Ат V	5	2600	
П11	"	ПК 56.15-15Ат IVс-2	1	2600	
П12	"	ПК 56.9-15Ат IVс	1	1700	
П13	1.041.1-3 в.5	ПК 27.15-6А III	2	1200	
П14	то же	ПК 27.12-8А III	3	900	
П15	1.041.1-3 в.6	ПРС 56.15-11 Ат IVс	13	2890	
		Перемычки			
ПП1	1.038.1-1 в.2	ЗП 30-10	1	1010	
БП1	1.038.1-1 в.1	ЗП 30-8	1	197	
		Соединительные изделия			
МС15	1.020-1/83 в.6-1	МС15	4		
МС18	1.020-1/83 в.6-1	МС18	8		
МС19	1.020-1/83 7-1 50-02	МС19	8		
МС11	1.020-1/83 в.6-1	МС11	10		
МС13	1.020-1/83 в.6-1	МС13	20		
		Закладные изделия			
МН1	3.400-6/76	МИ4-17	32 шт.	36с/шт.м 6,9 кг	
МН2	то же	МИ1-23	8		

Марка	Обозначение	Наименование	Кол.	Масса, ед. кг.	Примечан.
		Покрытие на отм. 3.600			
		Плиты покрытия			
П6	1.041.1-3 Вып.1	ПК 56.15-4Ат IVс	33	2600	
П7	То же	ПК 56.12-6Ат IVс-1	11	2000	
П8	"	ПК 56.15-6Ат IVс-2	11	2600	
П9	"	ПК 56.12-4Ат IVс	14	2000	
П15	1.041.1-3 Вып.6	ПРС 56.15-11 Ат IVс	9	2890	
		Соединительные изделия			
МС9	1.020-1/83 7-1 30-01	МС9	7		
МС11	1.020-1/83 в.6-1	МС11	10		
МС13	1.020-1/83 в.6-1	МС13	16		
МС15	1.020-1/83 в.6-1	МС15	8		
МС18	1.020-1/83 в.6-1	МС18	22		
МС21	то же	МС21	13		
МС23	то же	МС23	6		
МС26	1.020-1/83 7-1 80	МС26	24		
		Стаканы			
СШ1	1.494-24 в.1	СБ4А-1	6		
СШ2	то же	СБ7А-2	3		
		Закладные изделия			
МИ2-3	3.400-6/70	МИ2-3	36		

1. Все пустоты по торцам плит тщательно заделать бетоном класса В7,5
2. Монтаж плит должен производиться в следующем порядке: в первую очередь должны устанавливаться и закрепляться с помощью сборки межколонные плиты, затем устанавливаются рядовые плиты и производится тщательное замоноличивание собранного перекрытия
3. Расход окармливающей арматуры: ф8А I - 8,5 кг ф12А III - 214 кг

				ТТ 414-1-42.89			КЖ		
				Специализированная хлебопекарня малой мощности в комплексе с магазином					
				Производственные и бытовые помещения			Стандия	Лист	Листов
							РП	8	
				Схемы расположения плит перекрытия и покрытия. Спецификация.					
				ЦНИИпромэнергопроект					
				24932-02 21					
				Формат А2					

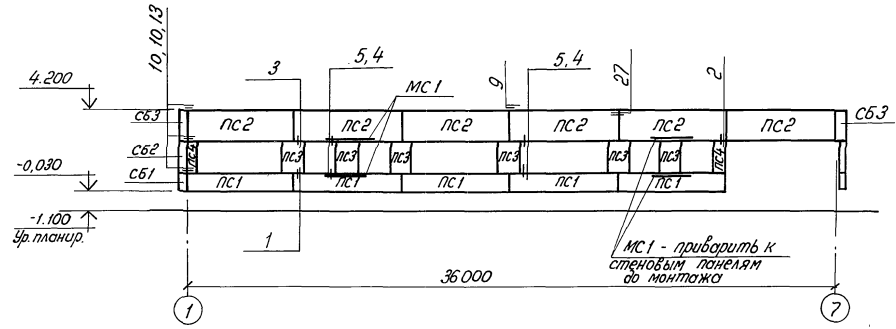
Привязан:

Генп. инж. И. Кондр.	Булгаев	И. Кондр.
Инж. И. Кондр.	Гуськова	И. Кондр.
Инж. И. Кондр.	Свиридов	И. Кондр.
Инж. И. Кондр.	Шамис	И. Кондр.
Инж. И. Кондр.	Шамис	И. Кондр.
Инж. И. Кондр.	Автомоб	И. Кондр.

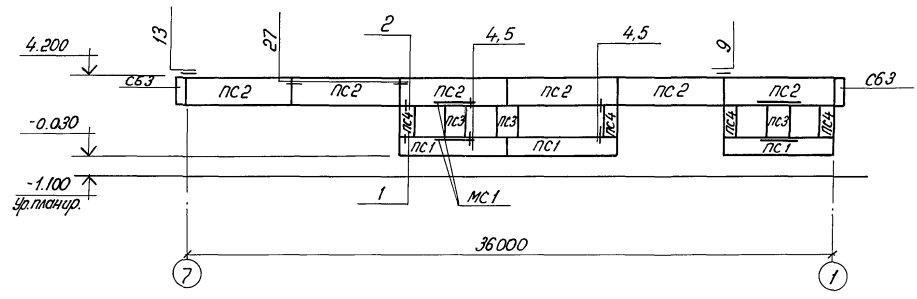
Шиф. №-подп. Изменения и дата

Листом 2

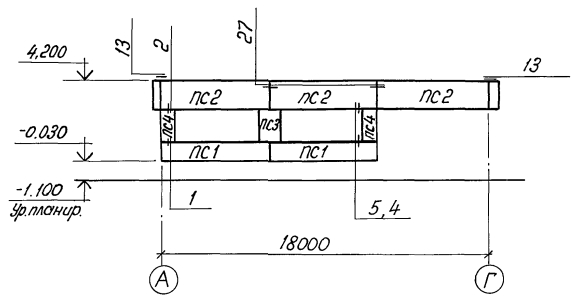
Маркировочная схема стеновых панелей по оси А



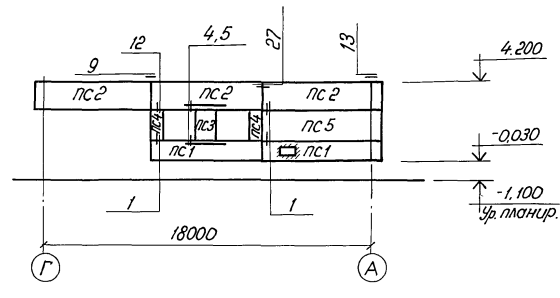
Маркировочная схема стеновых панелей по оси Г



Маркировочная схема стеновых панелей по оси 7



Маркировочная схема стеновых панелей по оси 1



Марка	Обозначение	Наименование	Код	Масса, ед. кг	Примечан.
Стеновые панели					
ПС1	1.030.1-1 вып. 1-1	ПС 60.9.3.0-6А-36	12	1910	
ПС2	"	ПС 60.15.3.0-3А-39	18	3160	
ПС3	"	2ПС12.18.3.0-А-59	11	940	
ПС4	"	2ПС6.18.3.0-А-60	10	460	
ПС5	"	ПС 60.18.3.0-2А-32	1	3760	
Узловые блоки					
СБ1	1.030.1-1 вып. 1-1	3ПС 46.90.30-А-1	1	210	
СБ2	"	3ПС 46.180.30-А-1	1	420	
СБ3	"	3ПС 46.150.30-А-1	4	350	
Соединительные узлы					
МС1	δ/ч	МС1	10		-150x10 е=2400
МС1	1.030.1-1 вып. 4-1-270	МС1	38		
МС2	1.030.1-1 вып. 3-1	МС2	46		
МС2	"	МС2	32		
МС6	"	МС6	22		

1. Панели выполняются из легкого бетона с $\gamma = 1000 \text{ кг/м}^3$
2. Заполнение швов между панелями выполнять по узлом 23,30 серии 1.030.1-1 вып. 3-1.
3. Сварку выполнять электродами типа Э-42 и Э-42А по ГОСТ 9467-75. Высоту шва принимать 6мм.
4. Все типовые узлы, не имеющие сноски, замаркированы по серии 1.030.1-1 вып. 3-1
5. Все соединительные детали должны быть защищены цинковым покрытием толщиной 0,15мм способом горячей металлизации.

ТП 414-1-42.89 КЖ

Специализированная хлебопекарня малой мощности в комплексе с магазином

Производственные и бытовые помещения

Схемы расположения стеновых панелей по осям А, Г, 7, 1

Спецификация

Студия	Лист	Листов
РП	9	

цивилинпрмернопроект

Привязан:

ТИП	бульвар	высота
и.контр	Гуськово	условия
нач.отд	Свиридов	ссылка
Ин.спец.от.	Шатис	Лист
Рук.пр.	Шатис	Лист
Ст.инж.	Адрасова	Лист

Шифр и номер. Печатный и электронный вариант шифра

Формат Зона	Лист	Обозначение	Наименование	Кол.	Примечан.
			Документация		
		серия 1.020-1/83 в.1	Колонны 1КД.3.36		
	А3		КЖИ - 01.00.		1КД.3.36-1
			Дополнительные сб.единицы		
		серия 1.020-1/83 в.2-15	Закладной элемент МН34	3	
			Документация		
		серия 1.020-1/83 в.1	Колонны 1КД.3.36		
	А3		КЖИ - 01.00.-01		1КД.3.36-2
			Дополнительные сб.единицы		
		серия 1.020-1/83 в.2-15	Закладной элемент МН13	4	
			Документация		
		серия 1.020-1/83 в.1	Колонны 1КД.3.36		
	А3		КЖИ - 01.00.-02		1КД.3.36-1
			Дополнительные сб.единицы		
		серия 1.020-1/83 в.2-15	Закладной элемент МН34	3	
			МН41	1	
			Документация		
		серия 1.020-1/83 в.1	Колонны 1КД.3.36		
	А3		КЖИ - 01.00.-03		1КД.3.36-2

Инд. № подл. Платишь и дата Взам. инв. №

Формат Зона	Лист	Обозначение	Наименование	Кол.	Примечан.
			Дополнительные сб.единицы		
		серия 1.020-1/83 в.2-15	Закладной элемент МН34	9	
			МН41	1	
			Документация		
	А3	серия 1.020-1/83 в.1	Колонны 1КД.3.36		1КД.3.36-3
			КЖИ - 01.00.-04		
			Дополнительные сб.единицы		
		серия 1.020-1/83 в.2-15	Закладной элемент МН13	8	
			Документация		
		серия 1.020-1/83 в.1	Колонны 1КД.3.36		
	А3		КЖИ - 01.00.-05		1КД.3.36-1
			Дополнительные сб.единицы		
		серия 1.020-1/83 в.2-15	Закладной элемент МН13	4	
			МН34	3	
			МН41	1	
			Документация		

Т П 414-1-42.89 КЖИ-01.00.

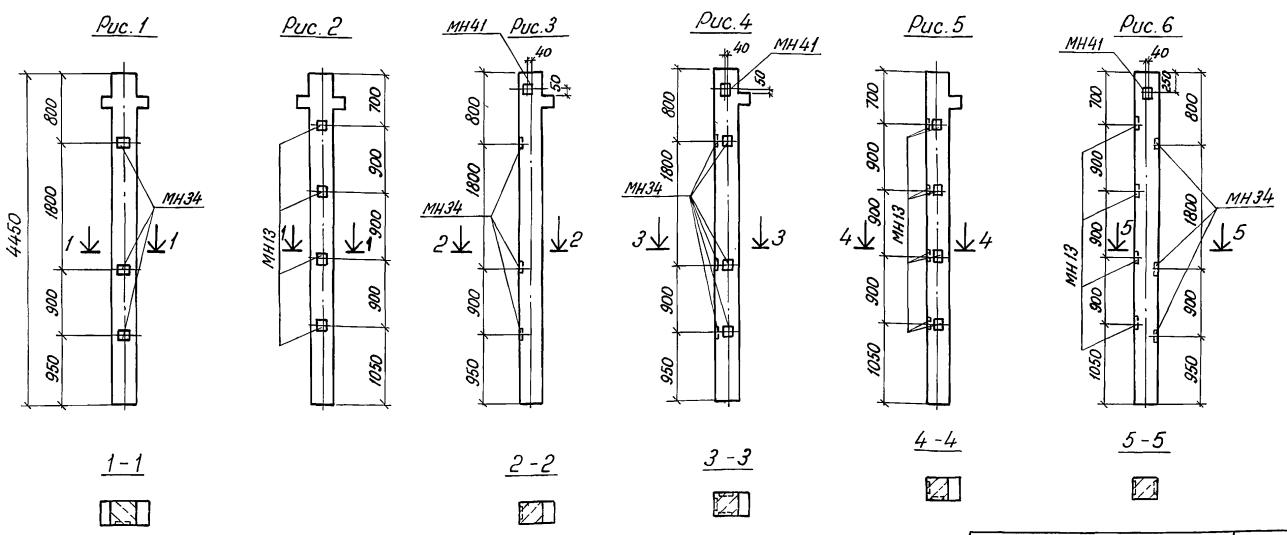
ГИП Булаев Булаев
 И.контр. Гуськова
 Нач. отд. Свиридов
 Пл. спец. от. Шамис
 Рук. гр. Шамис
 Ст. инж. Ябромово

Колонны 1КД.3.36-1; 1КД.3.36-2
 1КД.3.36-1; 1КД.3.36-2; 1КД.3.36-3
 1КД.3.36-1

Спецификация

Страница 1 Листов 1

цилпромзернапроект



Выборка стали на дополнительные закладные изделия на один элемент, кг

Марка элемента	Изделия закладные						Всего
	Дюймовый класс			Прокат марки			
	А III			В Ст 3 КП 2			
	ГОСТ 5781-82*			ГОСТ 103-76*			
	φ16	φ12	φ8	100x6	150x12	150x8	
1КД.3.36-1			1,2	3,4			4,6
1КД.3.36-2	12,3	1,1			16,4		29,8
1КО.3.36-1			2,3	3,4		2,8	8,5
1КО.3.36-2			4,7	10,2		2,8	17,7
1КО.3.36-3	24,6	2,2			32,8		59,6
1КЗ.36-1	12,3	1,1	2,3	3,4	16,4	2,8	38,3

Обозначение	Рис.	Марка
КЖИ - 01.00.	1	1КД.3.36-1
КЖИ - 01.00.-01	2	1КД.3.36-2
КЖИ - 01.00.-02	3	1КО.3.36-1
КЖИ - 01.00.-03	4	1КО.3.36-2
КЖИ - 01.00.-04	5	1КО.3.36-3
КЖИ - 01.00.-05	6	1КЗ.36-1

Т П 414-1-42.89 КЖИ-01.00.05

ГИП Булаев Булаев
 И.контр. Гуськова
 Нач. отд. Свиридов
 Пл. спец. от. Шамис
 Рук. гр. Шамис
 Ст. инж. Ябромово

Колонны: 1КД.3.36-1; 1КД.3.36-2
 1КО.3.36-1; 1КО.3.36-2; 1КО.3.36-3
 1КЗ.36-1 Сборочный чертеж

Лист 1 Листов 1

цилпромзернапроект

Инд. № подл. Платишь и дата Взам. инв. №

Ведомость рабочих чертежей основного комплекта марки КМ

Альбом 2

Лист	Наименование	Стр.
1	Общие данные	26
2	Витраж входа	27
3	Навесы над рампами Ограждения. Ведомость элементов.	28

Ведомость металлоконструкций

Наименование конструкций по номенклатуре прейскуранта № 01-22	Код конструкции	Масса конструкций, т														Качество, шт.	Серия типовых конструкций	
		По видам профилей стали																
		Вес стали, тонны и фасонной и фасонной части	Балки и швеллеры	Угловые стальные	Фальшивые стальные	Мелкопрокатная сталь	Универсальная сталь	Универсальная сталь	Техническая сталь	Гнутые и профилированные	Трубы	Прочие	Всего					
1	2	3	4	5	6	7	8	9	10	11	12	13	14	15	16	17	18	
Витраж входа															0,550	0,550		
Навесы над рампами Ограждения					1,020	0,008			0,032			0,234			0,483	1,777		
							0,249		0,047							0,296		

Техническая спецификация

Вид профиля и ГОСТ, ТУ	Марка металла и ГОСТ	Обозначение и размер профиля, мм	№ п.п.	Код				Длина, мм	Масса металла по элементам конструкций, т				Общая масса, т	Масса потребности в металле по сортам (заполняется изготовителем), т				Заполняется ВЦ
				Марка металла	Вид профиля	Размер профиля	Количество, шт		Навесы	Платформы и ограждения	Код элемента констр.	I		II	III	IV		
1	2	3	4	5	6	7	8	9	10	11	12	13	14	15	16	17	18	19
Швеллеры горячекатаные ГОСТ 8240-72*	Вст3 пс 6-1 ТУ 14-1-3023-80	C 18	1						1,020					1,020				
Всего профиля:									1,020					1,020				
Сталь прокатная угловая равнополочная ГОСТ 8509-86	Вст3 пс 6-1 ТУ 14-1-3023-80	L 100 x 100 x 8	2						0,008					0,008				
Всего профиля:									0,008					0,008				
Сталь горячекатаная круглая ГОСТ 5181-82*	Вст3 кп2 ГОСТ 380-71*	φ 25	3						0,249					0,249				
Всего профиля:									0,249					0,249				
Сталь листовая горячекатаная ГОСТ 19903-74*	Вст3 кп2 ТУ 14-1-3023-80	δ=10	4						0,032					0,032				
		δ=5	5						0,024					0,024				
		δ=4	6						0,023					0,023				
Всего профиля:								0,032	0,047				0,079					
Гнутые профили ТУ 36-2287-80	Вст3 сп2 ГОСТ 380-71*	100 x 100 x 4	7						0,234					0,234				
Всего профиля:									0,234					0,234				
Стальной оцинкованный профилированный настил ГОСТ 24045-86	ГОСТ 14918-80*	H 57-75,0-0,8	8						0,483					0,483				
Всего профиля:									0,483					0,483				
Алюминий	АД31Т1 ГОСТ 8617-81		9						0,550					0,550				
Всего масса металла									2,327	0,296				2,623				
В том числе по маркам:	АД31Т1								0,550					0,550				
	Вст3 сп2								0,234					0,234				
	Вст3 кп2								0,032	0,296				0,328				
	Вст3 пс 6-1								1,020					1,020				
Масса поставки элементов по кварталам, т (заполняется заказчиком)	I																	
	II																	
	III																	
	IV																	

1. Проект стальных конструкций выполнен в соответствии со СНиП II-23-81* 2. II
2. Монтажные соединения выполнять на черных болтах и сварке.
3. Расчетная температура воздуха - 30°C
4. Электроды для сварных соединений типа Э42 ГОСТ 9467-75

Привязан:		
Ил. №		
ТП 414-1-42.89 - КМ		
Специализированная хлебопекарня малой мощности в комплексе с магазином		
Гип	Булаев	Инженер
Н. контр.	Гуськова	Инженер
Нач. отд.	Свиридов	Инженер
Ин. спец. от.	Митованов	Инженер
Рук. пр.	Шемис	Инженер
Ст. инж.	Абрамова	Инженер
Исполнит.	Колодецкий	Инженер
Производственные и бытовые помещения		Студия Лист Листов
Общие данные		РП 1 3
		цилпромзернопроект

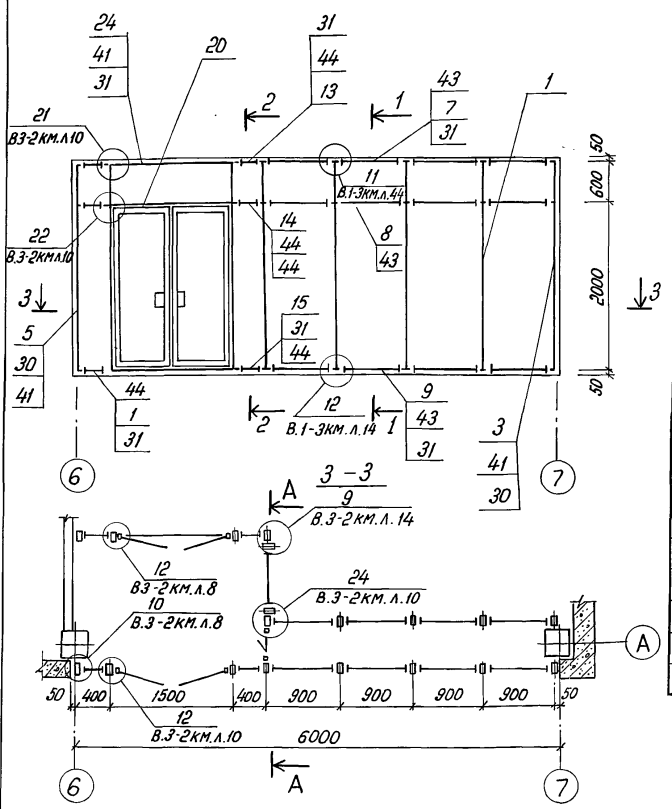
Ил. №, год, листы и дата, Взам. инв. №

Спецификация монтажных элементов

(продолжение)

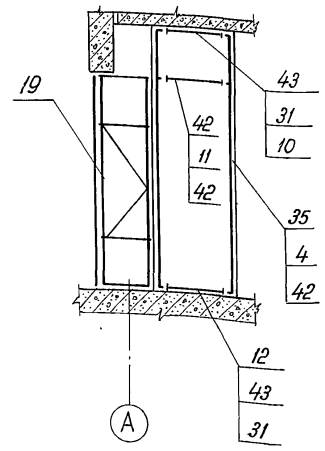
Альбом 2

Монтажная схема наружных витражей по оси А

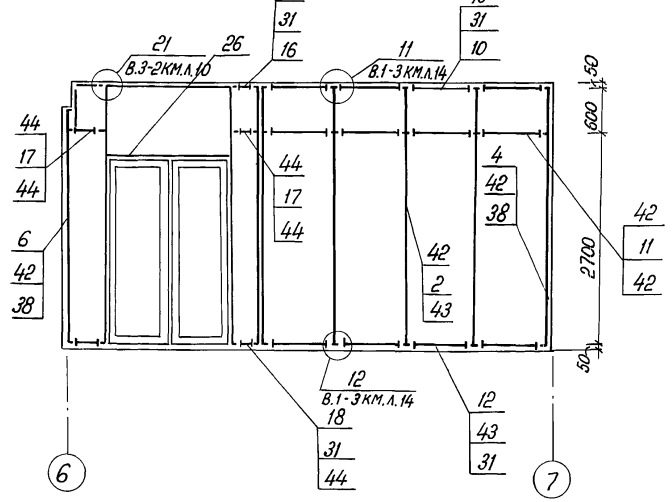


№ п.п.	Марка	Обозначение	Наименование	Кол. шт.	Масса, кг	Примечание	23	РТ-15	ригель	2шт.	10,60	
1	свол 27-33	сер.1.236.4-7/84	Стойка витрины	4	41,68		24	РВ01-15	ГОСТ 25116-82	ригель верхний	2шт.	6,30
2	свое 33-33	"	то же	3	31,11		25	ДАО21-15П	ГОСТ 24584-81	дверь распашная двустворчатая	1шт.	
3	свол 27-30	"	"	1	8,98		26	ТАН33-15В	сер.1.236.4-7/84.3-2КМ	тамбурная рама с одной распашной двустворчатой дверью	1шт.	в том числе:
4	свое 33-30	"	"	3	26,31		27	СТ33-02	"	Стойка рамы левая	1шт.	67,20
5	свол 27-03	"	"	1	8,98		28	СТ33-20	"	Стойка рамы правая	1шт.	
6	свое 33-03	"	"	3	26,31		29	ДАО24-15В	ГОСТ 24584-81	дверь распашная двустворчатая	1шт.	
7	РВ01-09	ГОСТ 25116-82	ригель верхний	4	11,34		30	НЛ-27	сер.1.236.4-7/84	Нащельник боковой	4шт.	5,6
8	РСОИ-09	"	ригель средний	4	11,26		31	НЛ-30	"	Нащельник верхний и нижний	16шт.	19,6
9	РН01-09	"	ригель нижний	4	11,34		32	КН21-15	"	Комплект нащельников для дверей	1	6,4
10	РВ02-09	"	ригель верхний	5	13,0		33	КН24-15	"	Комплект нащельников для дверей	1	4,1
11	РС02-09	"	ригель средний	5	15,65		34	КД 02	"	Комплект деталей крепления дверей	2	5,02
12	РН02-09	"	ригель нижний	5	13,0		35	НУ2-33	"	Нащельник угловой внутренний	1шт.	7,01
13	РВ01-04	"	ригель верхний	2	2,52		36	Ц-02	"	Соединительный вкладыш	18шт.	1,26
14	РС01-04	"	ригель средний	2	2,5		37	П-01	"	Пружина	12шт.	2,44
15	РН01-04	"	ригель нижний	2	2,52		38	НЛ-33	сер.1.236.4-7/84	Нащельник боковой	1	7,01
16	РВ02-04	"	ригель верхний	2	2,08		39	СЛ-30	сер.1.236.4-7/84	Слив для витражей и витрин	2	3,12
17	РС02-04	"	ригель средний	2	2,5		40	ШО-06	"	Штапик	16	2,592
18	РН02-04	"	ригель нижний	2	2,08		41	ШО-20	"	"	32	25,1
19	РНОД 27-06с	"	рама витража	1	33,95		42	ШО-27	"	"	28	21,87
20	ТАН27-15П	сер.1.236.4-7/84.3-2КМ	тамбурная рама с одной распашной двустворчатой дверью	1шт.		в том числе:	43	ШО-09	"	"	72	17,4
21	СТ27-02	"	стойка рамы левая	1шт.	73,55		44	ШО-04	"	"	32	3,5
22	СТ27-20	"	стойка рамы правая	1шт.								

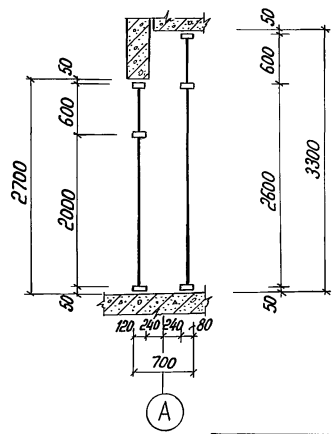
Монтажная схема внутреннего витража по А-А



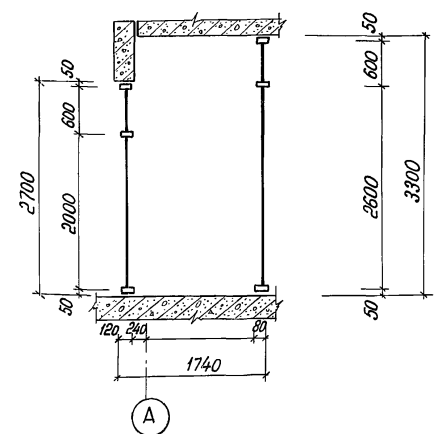
Монтажная схема внутренних витражей по оси А



1-1



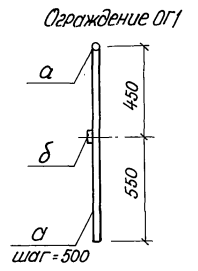
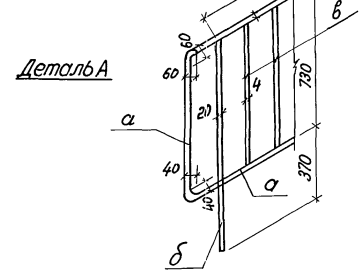
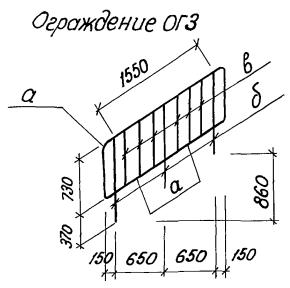
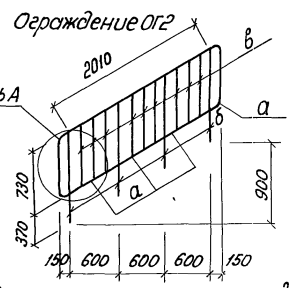
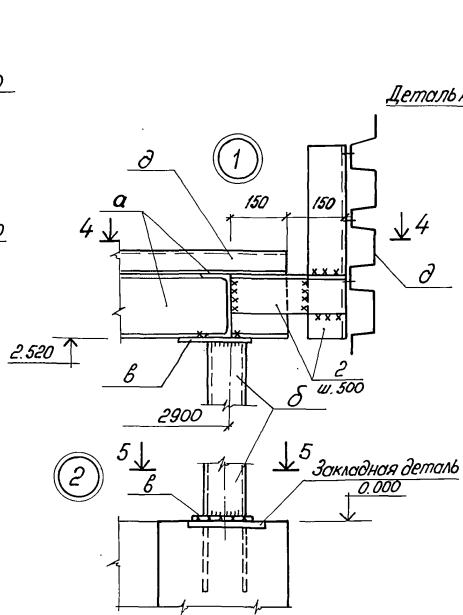
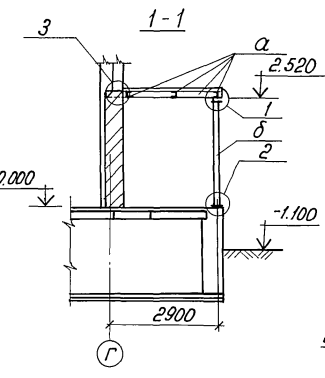
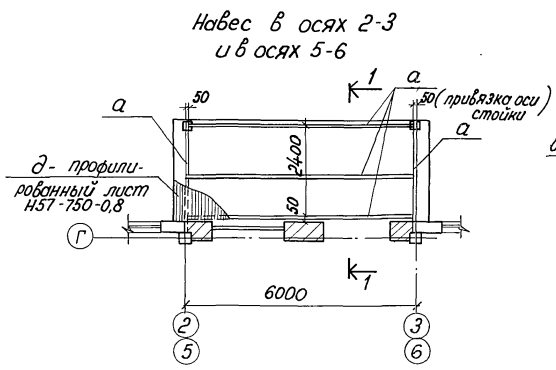
2-2



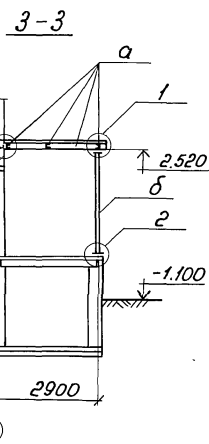
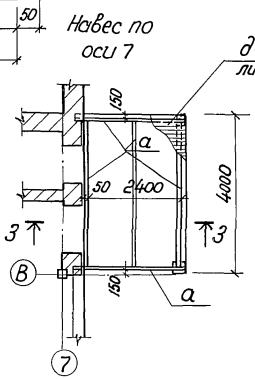
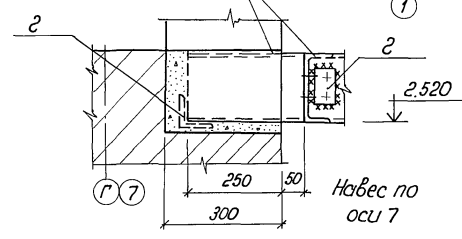
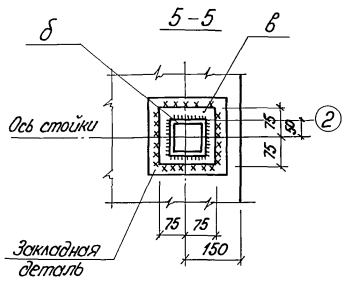
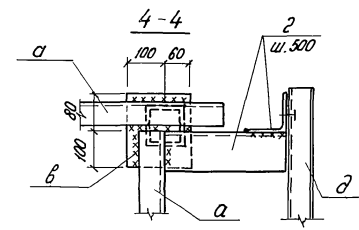
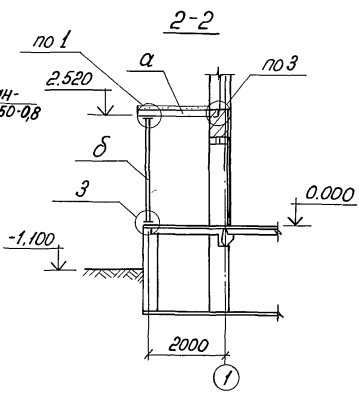
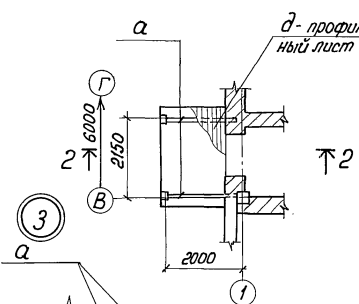
Т П 414 - 1 - 42.89				КМ	
Специализированная хлебопекарня малой мощности в комплексе с магазином					
Производственные и бытовые помещения		Лист	Листов		
		РП	2		
Витраж входа.			цнлпромэнергопроект		

Сл. № 10. Подпись и дата (Витр. инв. №)

Альбом 2



Навес в осях В-Г По оси 1



Ведомость элементов						
Марка	Сечение		Открытые усилия			Примеч.
	Эскиз	Поз	Состав	M, ТС, М	N, ТС	
Навесы						
а	□ 18		□ 18	1,8	-	-
б	□		□ 10x10x4	-	2,5	-
в	-		δ = 10			
г	∟		∟ 100x8			
д			Профил. лист Н57-750-0,8			
Ограждение ОГ1						
а	•		φ 25 АІ	конструктивно		
б	-		-30x4	конструктивно		
Ограждение ОГ2 (1шт) ОГ3 (2шт)						
а	-		-25x5	конструктивно		
б	•		φ 25 АІ	конструктивно		
в	-		-12x4	конструктивно		

Т П 414-1-42.89			КМ
Специализированная хлебопекарня малой мощности в комплексе с магазином			
Производственные и бытовые помещения	Лист	Листов	
РП	3		
Навесы над рампами ограждения. Ведомость элементов.			
инститрамзернапроект			

Привязан:

ГНП	Булаев	Инж. Булаев
Н.контр.	Гуськова	Инж. Гуськова
Нач. отд.	Свиридов	Инж. Свиридов
Ин. спец. отд.	Шамис	Инж. Шамис
Рук. гр.	Шамис	Инж. Шамис
Инж. Ибрамова		Инж. Ибрамова

Инв. № подл. Подпись и дата Взам. Инв. №

Альбом 2

Ведомость рабочих чертежей основного комплекта марки ТХ

Лист	Наименование	Примечание
1	Общие данные	
2	Схема технологического процесса	
3	План на отм. 0.000	
4	Разрез 1-1; Разрез 2-2	
5	Экспликация оборудования	

Ведомость основных комплектов рабочих чертежей

Обозначение	Наименование	Примечание
414-1-42.89 -АР	Архитектурные решения	
414-1-42.89 -КЖ	Конструкции железобетонные	
414-1-42.89 -КМ	Конструкции металлические	
414-1-42.89 -ТХ	Технологические решения	
414-1-42.89 -ОВ	Отопление и вентиляция	
414-1-42.89 -ВК	Водопровод и канализация	
414-1-42.89 -ЭМ	Силовое электрооборудование	
414-1-42.89 -ЭО	Электроосвещение	
414-1-42.89 -АОВ	Автоматизация и КИП	
414-1-42.89 -СС1	Связь и сигнализация	
414-1-42.89 -СС2	Пожарная сигнализация	

Ведомость ссылочных и прилагаемых документов

Обозначение	Наименование	Примечание
	Прилагаемые документы	
414-1-42.89 ПЗ	Пояснительная записка	Альбом 1
414-1-42.89 ТХН	Нестандартизированное оборудование	Альбом 4
414-1-42.89 СО	Спецификации оборудования	Альбом 5
414-1-42.89 ВМ	Ведомости потребности в материалах	Альбом 6
414-1-42.89 С	Сметы	Альбом 7

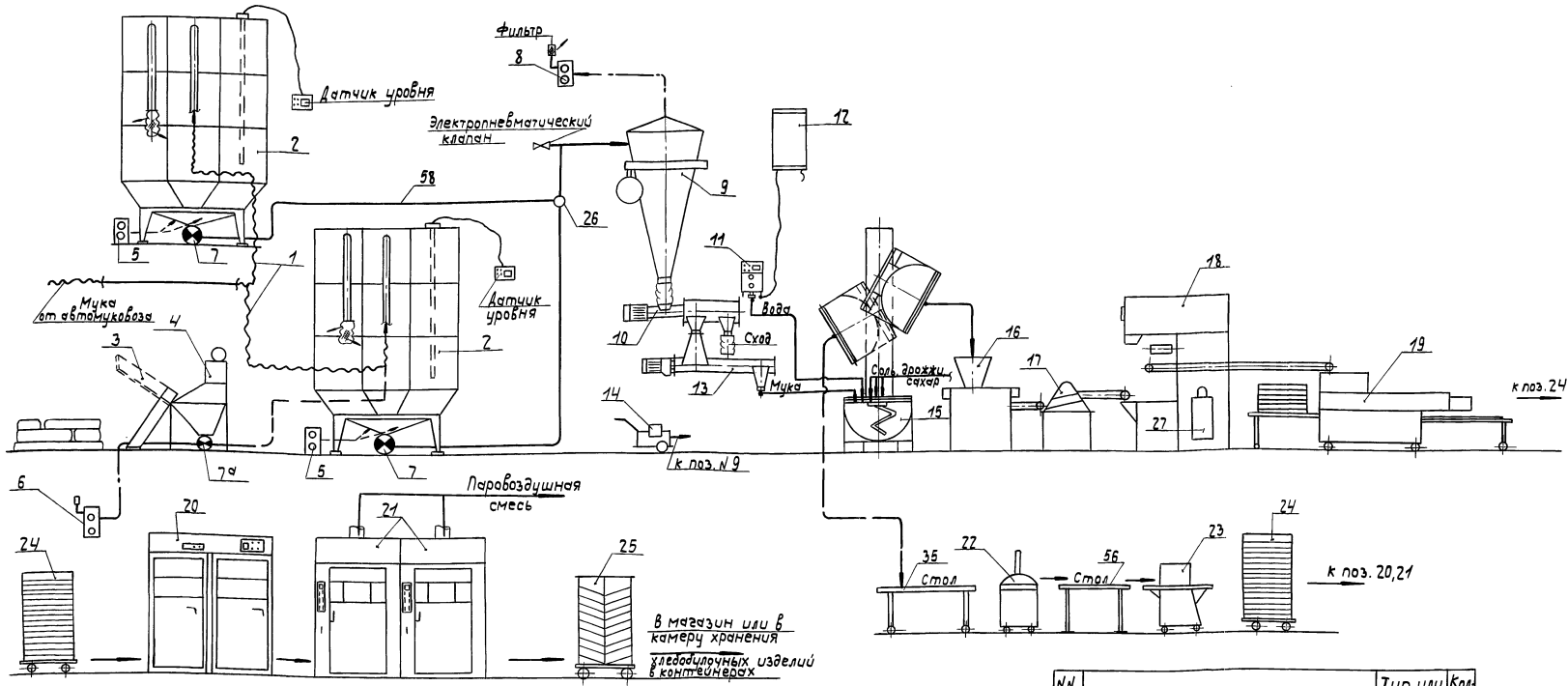
Лист № серии, Исполн. и дата, Взам.инв. №

Титульный проект технологической части разработан в соответствии с действующими правилами и нормами и предусматривает мероприятия, обеспечивающие взрывную, взрывопожарную и пожарную безопасность при эксплуатации здания.

Нач. отдела *Саницын А.П.*
Гл.инж. проекта *Булавин Булавин Б.Н.*

Привязан:		
Инд. №	ТП 414-1-42.89 -ТХ	
Специализированная хлебопекарня малой мощности в комплексе с магазином		
Гл.инж.пр. и.контр. инж.отд. Гл. спец. Дир. гр. Проектар	Булавин Алексей Викторович Саницын Александр Иванович Саницын Сергей Иванович	Исполн. Лист 5
Производственные и бытовые помещения.		Формат А2
Общие данные		Формат А2
24932-02 27		копия Удольская

Альбом 2



№№ поз.	Наименование	Тип или марка	Кол-во
1	Рукав разгрузочный	М-177	2
2	бункер для муки	УХМ-Ф-9,500	2
3	Опроективатель мешков	УХМ-Ф-9,030	1
4	Устройство загрузочное	УХМ-Ф-9,550	1
5	Компрессор для азарции	2АФ46353Ш	2
6	Компрессор	2АФ51352Ш	1
7	Шлюзовой затвор	УХМ-Ф-9,060	2
7ч	Шлюзовой затвор	УХМ-Ф-9,040	1
8	компрессор для высасывания	2АФ46352С	1
9	весы	ВК 1007	1

№№ поз.	Наименование	Тип или марка	Кол-во
10	Центробежное сито	ВК 1007	1
11	Дозатор-регулятор температуры воды	"Дозатерм" 15	1
12	Электрический бойлер	У21-Х68-15	1
13	Поворотный шнек		1
14	Компрессор пневмосистемы управления	СО-76	1
15	Тестомесильная машина	ХПО/3	1
16	Тестоделитель	А2-ХПО/5	1
17	Тестоокруглитель	А2-ХПО/6	1
18	Шкаф предварительной расстойки	ИЗТ-75-И1	1
19	Формующая машина для батонов	600-01	1

№№ поз.	Наименование	Тип или марка	Кол-во
20	Шкаф окончательной расстойки	ИЗТ-76-И1	1
21	Ротационная печь	ИЗТ-74-И1	2
22	Делительно-округлительная машина	МДО-200	1
23	Формующая машина для розаликов	А2-ХПО/7	1
24	контейнер с комплектом кассет	6080.024	10
25	контейнер для хлеба	ХКЛ-18	20
26	Переключатель двухпозиционный	ПДЭ-2-75	1
27	Парообразователь	ИЗТ-75-И1	1

ТП 414-1-42.89 **ТХ**

Специализированная хлебопекарня малой мощности в комплексе с магазином

Производственные и бытовые помещения Стяжка, лист, Листовая РП 2

Схема технологического процесса ЦНИИПРОМЭКОПРОЕКТ

Привязан

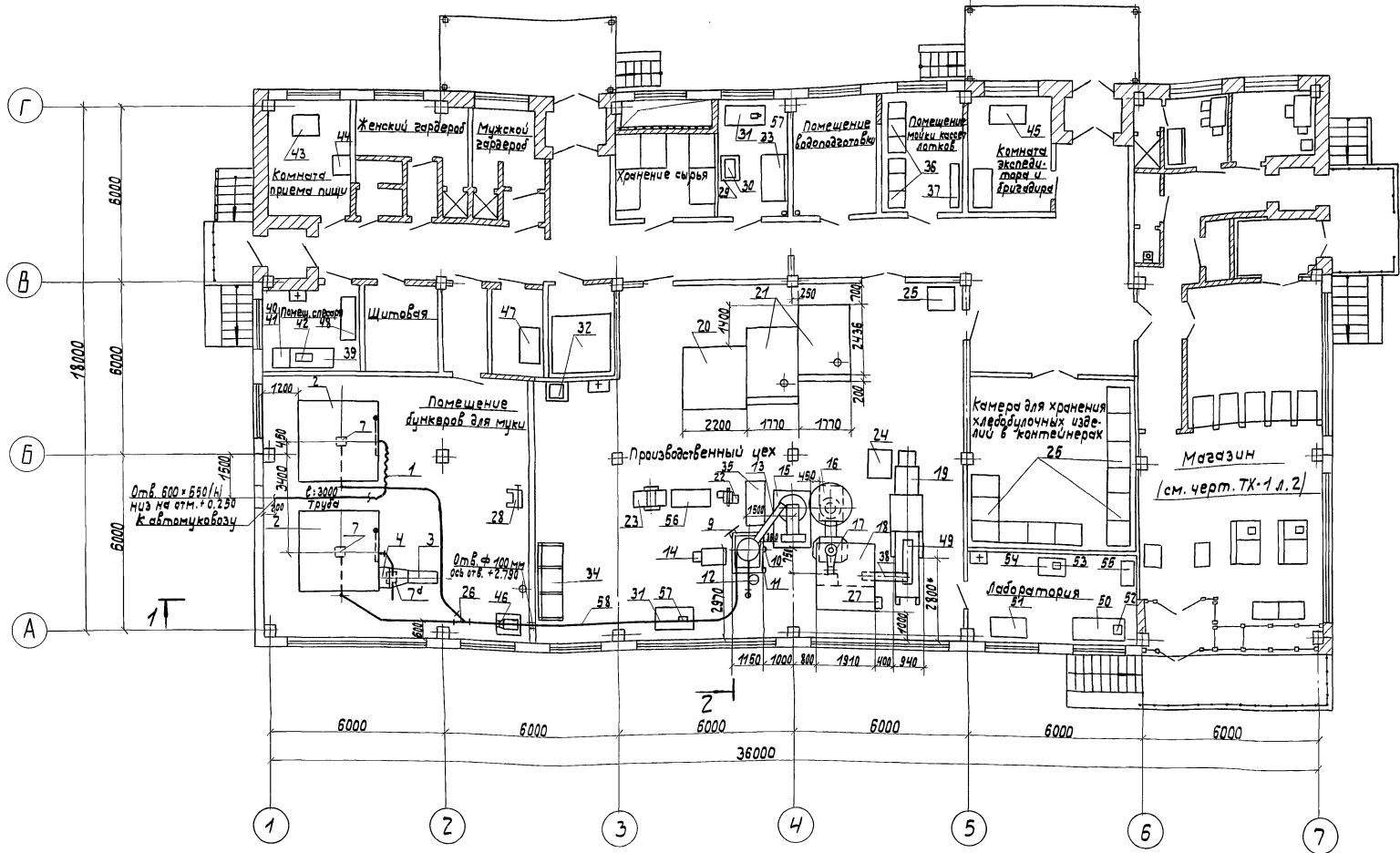
И.И.И.

Г.И.П. Буяев
Н.К.П. Масина
М.И.О.Д. Чукьяр
Л.С.П. Шваровский
Р.К.П. Масина
Проект. Машинист

С.И.И.
И.И.И.
И.И.И.
И.И.И.
И.И.И.

План на отм. 0.000

2



1. Размеры со звездочкой (*) уточнить при монтаже.
2. Для подключения компрессора автомукобоза у оси „Б” предусмотрен штенсельный разъем и рукав разгрузочный.

		ТП 414-1-42.89		ТХ
		специализированная хлебопекарня малой мощности в комплексе с магазином		
Привязан	Г.И.П. Вилев	С.И.С.	Производственные и бытовые помещения	Стенды Лист/Листов
	Н.Контр. Ляшца	И.И.И.		РП 3
	Нач. отд. Чакар	С.И.С.		
	П. спец. Шароватский	С.И.С.		
	Рук. зр. Ляшца	С.И.С.		
	Инж. Шлянская Р.И.	С.И.С.		
И.И.И. №:			План на отм. 0.000	ЦИИПРОМЭНЕРПРОЕКТ

Инж. И.И.И. Шароватский
 Инж. И.И.И. Чакар
 Инж. И.И.И. Шлянская
 Инж. И.И.И. Ляшца
 Инж. И.И.И. Вилев

Альбом 2

№№ поз.	Наименование	Тип или марка	К-во
1	Ручкав разгрузочный	М-127	2
2	Бункер для муки	УМ-4378	2
3	Опрокидыватель мешков	УМ-4378	1
4	Устройство загрузочное	УМ-4378	1
5	Компрессор для аэрации	24Ф-175-382Ш	2
6	Компрессор	24Ф-175-382Ш	1
7	Шлюзовой затвор	УМ-4378	2
7 ^а	Шлюзовой затвор	УМ-4378	1
8	Компрессор для всасывания	24Ф-175-382С	1
9	Весы	ВК-1007	1
10	Центробежное сито	ВК-1007	1
11	Дозатор-регулятор температуры воды	Корректор 15	1
12	Электрический бойлер	ХББ-15	1
13	Поборотный шнек	ВК-1007	1
14	Компрессор пневмосистемы управления	СО-76	1
15	Тестомесильная машина с механической выгрузкой	ХП/З	1
16	Тестоделитель	А2-ХП/З	1
17	Тестоакруглитель	А2-ХП/З	1
18	Шкаф предварительной расстойки	НЗТ-75-Н1	1
19	Формующая машина для батондов	ВД-04	1
20	Шкаф окончательной расстойки	НЗТ-75-Н1	1
21	Ротационная печь	НЗТ-74-Н1	2
22	Делительно-акруглительная машина	МД-200	1
23	Формующая машина для розалков	А2-ХП/З	1
24	Контейнер с комплектом кассет	ВВВ-024	10
25	Контейнер	ХКА-18	10
26	Переключатель двухпозиционный	ПД-275	1
27	Парообразователь	НЗТ-75-Н1	1
28	Тележка 2 ^х колесная грузозовая	ТГМ	2

№№ поз.	Наименование	Тип или марка	К-во
29	Вибросито	ВЗ-350	1
30	Стол под поз. 29	—	1
31	Стол	—	1
32	Камера холодильная с фреоновым агрегатом	КХС-2	1
33	Шкаф холодильный	ШХ-710	1
34	Тележка для складирования листов	УЗТ-ХТЛ	3
35	Стол с бортиками	—	1
36	Ванна для мойки	—	2
37	Стеллаж	—	1
38	Транспортер	—	1
39	Верстак	—	1
40	Станок настольно-сверлильный	2М112	1
41	Стол под поз. 40	—	1
42	Точильно-шлифовальный двухсторонний станок	ЭК-631	1
43	Стол с 4-мя стульями	—	1
44	Электроплита	Электрон 1001	1
45	Стол письменный	—	2
46	Весы платформенные циферблатные	РН-150-137	1
47	Солерастворитель	УСР-059	1
48	Шкаф для хранения инструмента	—	1
49	Транспортер	—	1
50	Стол лабораторный физический	БД-3-8/171	1
51	Стол письменный	ДН-74-933/7	1
52	Прибор для определения влажности образцов теста	ВЧМ	1
53	Весы лабораторные равнплечие 2-го класса	ВЛР-200	1
54	Стол для аналитических весов	БД-3-8/171	1
55	Шкаф для химических реактивов	ХК-75-15	1
56	Стол	ДН-704	2
57	Весы циферблатные настольные	РН-137	2
58	Продуктопровод	—	1

Имя и поз. Пособья и. Электроника. Инж.

		ТП 414-1-42.89 ТХ	
		Специализированная лекерия малой мощности в комплексе с магазином	
Привязан	Гип. Булав. Б.м.н.	Производственные и бытовые помещения	Станд. Лист Листов
	Н.контр. Ясаша		РН 5
	И.контр. Чекер		
	П.спец. Шароватов		
	Аук.зд. Ясаша		
Имя.Н:	Проект. Шенская	Экспликация оборудования	ИНИПРОМЭЕРНОПРОЕКТ

Общие указания

Ведомость рабочих чертежей основного комплекта ТХ-1

Лист	Наименование	Примечан.
1	Общие данные	
2	Расстановка оборудования магазина	

Технологическая часть проекта магазина-булочной, снабжаемого со специализированной пекарней малой мощности разработана согласно заданию на проектирование, согласованном зам. Министра торговли СССР и утвержденным зам. Министра хлебопродуктов СССР от 30.06.87. Магазин-булочная торговли площадью 50 кв.м. предназначен для обеспечения населения горячим хлебом.

В магазине реализуется 980 т/год хлебобулочных изделий в горячем виде, в том числе «батон особый» массой 0,45 кг и «рожок обсыпной» массой 0,2 кг. Предусматривается также реализация хлебобулочных изделий, поставляемых заводами Минхлебопродукта.

Объемно-планировочное решение проекта магазина выполнено с учетом требований технологии по разгрузке, перемещению, хранению хлебобулочных изделий, а также продаже их с организацией по методу самообслуживания.

Торговый зал, кладовая, служебно-бытовые помещения расположены в одном уровне на I-ом этаже. Кладовая для хранения примыкает к торговому залу и к помещения для ночного завоза хлеба.

Для оснащения торгового зала использовано серийное оборудование, выпускаемое предприятиями в/о, «Сюзторгоборудование»

Продажа хлебобулочных изделий производится из тары оборудования. Вместимость (единицы тары-оборудования) - 81 кг. Для часовой реализации 240 кг горячего хлеба в торговом зале устанавливается 3 единицы тары-оборудования.

Расчет осуществляется через расчетный узел на 2 контролера-кассира. Торгово-технологический процесс начинается с приема хлеба-булочных изделий.

Изделия поступают в магазин непосредственно из пекарни и от заводов в таре-оборудовании. Для приема изделий из пекарни имеется связь через дверной прием. Для приема изделий от заводов запроектирована платформа с навесом на 1 машину. Предусмотрено помещение для ночного завоза хлеба.

Для персонала предусмотрен самостоятельный вход.

Состав и площади помещений приняты в соответствии с ВСН 54-86 «Предприятия различной торговли».

Ориентировочный годовой товарооборот - 500 тыс. руб. Общий штат - 8 чел.

Максимальная смена - 6 чел. Режим работы - 1,5 смены.

Ведомость ссылачных и прилагаемых документов

Обозначение	Наименование	Примечан.
	Прилагаемые документы	
ТХ.СО-1	Спецификация оборудования	
С	Смета	

Условные обозначения

☞ - раковина

Примечания

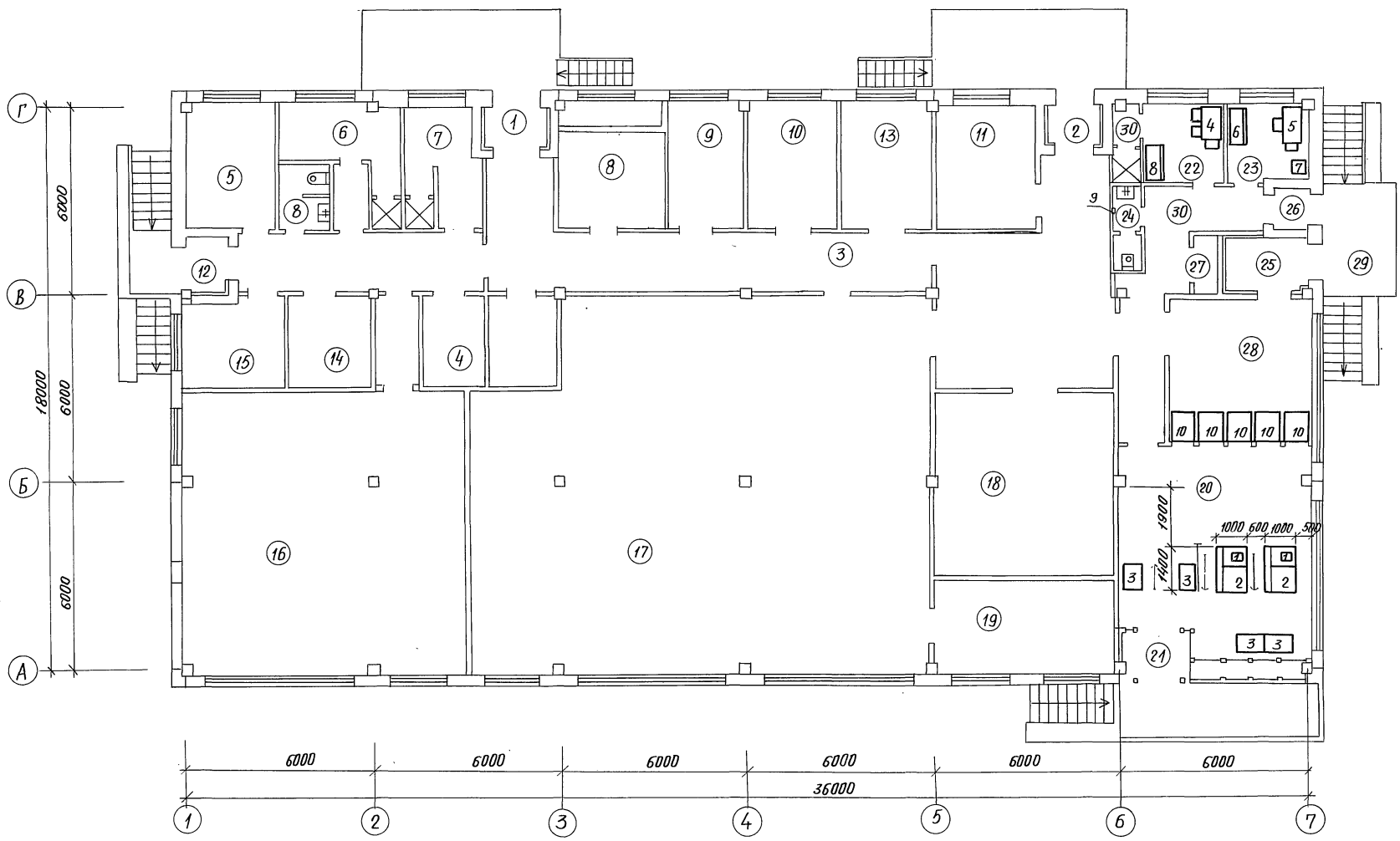
1. Все размеры даны в мм;
2. Привязка оборудования и точек подводки коммуникаций указана к конструкциям с законченной строительной отделкой.
3. Разводка коммуникации должна быть выполнена скрыто.
4. Предусмотреть пожарную, охранную и кассовую сигнализацию, городскую радиосвязь; звонок, возвещающий о начале и конце рабочего дня.
5. Предусмотреть подводку электроэнергии для наружной рекламы в в конторском помещении предусмотреть розетку для счетных машин.

Типовой проект выполнен в соответствии с действующими нормами и правилами (в том числе по взрыво-пожарной безопасности) Гл. инж. проекта В.И. Капустина

		Привязан		
Инв. №				
Гип	б/лосв	б/цмк		
		ТП 414-1-42.89		ТХ-1
Специализированная хлебопекарня малой мощности в комплексе с магазином				
Производственные и бытовые помещения		Станд	Лист	Листов
		рп	1	2
Общие данные			ГИПРОТОРГ	

экспликация помещений

номер по плану	Наименование	площадь, м ²
отм. 0.000		
1-19	Помещения пекарни	
20	Торговый зал магазина	50,0
21	Тамбур	3,5
22	Бытовое помещение с душевой	7,0
23	Канторское помещение	6,0
24	Санузел 1 очко	2,0
25	Помещение для ночного завоза	4,5
26	Тамбур	1,8
27	Помещение для хранения убороч. инв.	1,4
28	Кладова	17,0
29	Разгрузочная площадка	8,0
30	Коридор в магазине	11,3



Анбдм 2

Средств. отд. Т/п. отд. Чекер

Теплоэнерг. отд. Вентиляц. отд.

Инж. н. отдел. Полп. и работа

Гип	Булаев	Булаев	ТП 414-1-42.89	ТХ-1
Специализированная хлебопекарня малой мощности в комплексе с магазином				
Привязан			Производственные и бытовые помещения	Стадия лист листов
	Нач. отд. Петрова	Инж. Федина	РП	2
	Инж. Руч. гр. Фатеева	Инжен. Разякова	Расстановка оборудования магазина	
Инв. №	Н. контр. Кулакова		ГНПРОТОРГ	