

ТИПОВОЙ ПРОЕКТ
ЧЧ-1-42.89

СПЕЦИАЛИЗИРОВАННАЯ ХЛЕБОПЕКАРНЯ

МАЛОЙ МОЩНОСТИ В КОМПЛЕКСЕ С МАГАЗИНОМ
/ 2,88 т/сут./

Альбом 4.

НЕСТАНДАРТИЗИРОВАННОЕ ОБОРУДОВАНИЕ

24932 - 04

Отпускная цена
на момент реализации
указана в счет-накладной

						Прибыль	

И.В. № 2

ТИПОВОЙ ПРОЕКТ Ч14-1-42.89

СПЕЦИАЛИЗИРОВАННАЯ ХЛЕБОПЕКАРНЯ

МАЛОЙ МОЩНОСТИ В КОМПЛЕКСЕ С МАГАЗИНОМ

/ 2,88 т/сут./

Альбом 4

НЕСТАНДАРТИЗИРОВАННОЕ ОБОРУДОВАНИЕ

РАЗРАБОТАН ЦНИИПРОМЗЕРНОПРОЕКТОМ С УЧАСТИЕМ Гидроторга

ГЛАВНЫЙ ИНЖЕНЕР ИНСТИТУТА

ГЛАВНЫЙ ИНЖЕНЕР ПРОЕКТА

Г. А. Авраими Г. А. Авраими
В. И. Булаев В. И. Булаев

УТВЕРЖДЕН

Минхлебпродуктов СССР

Приказ от 17.02.1989 г. № 40

ВВЕДЕН В ДЕЙСТВИЕ ЦНИИПРОМЗЕРНОПРОЕКТОМ

Приказ № 62 от 28.02.89 г. с 01.07.89 г.

				Привязан	
ИИП №					

Содержание альбома

№№ п/п	Наименование	Обозначение	№№ стр
1	Содержание альбома.		2
2	Подставка под станок 2М112.	01.00.ТХ.Н	3
3	Подставка под станок 2М112. Чертеж общего вида.	01.00.ТХ.Н.ВО	
4	Стол двухярусный	02.00.ТХ.Н.	
5	Стол двухярусный. Чертеж общего вида.	02.00.ТХ.Н.ВО	4
6	Шкаф для инструмента.	03.00.ТХ.Н	5
7	Стеллаж.	04.00.ТХ.Н	
8	Стол рабочий.	05.00.ТХ.Н.	
9	Стол производственный.	06.00.ТХ.Н	
10	Стеллаж. Чертеж общего вида.	04.00.ТХ.Н.ВО	6
11	Шкаф для инструмента. Чертеж общего вида.	03.00.ТХ.Н.ВО	
12	Стол рабочий. Чертеж общего вида.	05.00.ТХ.Н.ВО	7
13	Стол производственный. Чертеж общего вида.	06.00.ТХ.Н.ВО	
14	Ванна для мойки инвентаря.	07.00.ТХ.Н	8
15	Крышка.	09.2.0.00.ТХ.Н	
16	Ванна для мойки инвентаря. Чертеж общего вида.	07.00.ТХ.Н.ВО	
17	Корпус.	07.01.ТХ.Н.	9
18	Верстак слесарный на одно рабочее место.	09.0.0.00.ТХ.Н	
19	Корпус. Чертеж общего вида.	07.01.ТХ.Н.ВО	10
20	Наконечник. Чертеж общего вида.	08.00.ТХ.Н.ВО	11
21	Решетка.	07.02.ТХ.Н	
22	Решетка. Чертеж общего вида.	07.02.ТХ.Н.ВО	
23	Верстак слесарный на одно рабочее место. Чертеж общего вида.	09.00.00.ТХ.Н.ВО	12-13
24	Каркас.	09.1.0.00.ТХ.Н	14
25	Полка.	09.3.0.00.ТХ.Н	
26	Ящик.	09.4.0.00.ТХ.Н	
27	Каркас. Чертеж общего вида.	09.1.0.00.ТХ.Н.ВО	15-16
28	Полка. Чертеж общего вида.	09.3.0.00.ТХ.Н.ВО	17
29	Ящик. Чертеж общего вида.	09.4.0.00.ТХ.Н.ВО	
30	Крышка. Чертеж общего вида.	09.2.0.00.ТХ.Н.ВО	18
31	Корпус.	09.4.1.00.ТХ.Н	19
32	Лоток.	09.4.2.00.ТХ.Н	
33	Дверца.	09.5.0.00.ТХ.Н	
34	Сетка защитная.	09.6.0.00.ТХ.Н	
35	Корпус. Чертеж общего вида.	09.4.1.00.ТХ.Н.ВО	20
36	Лоток. Чертеж общего вида.	09.4.2.00.ТХ.Н.ВО	21
37	Дверца. Чертеж общего вида.	09.5.0.00.ТХ.Н.ВО	
38	Сетка защитная. Чертеж общего вида.	09.6.0.00.ТХ.Н.ВО	22

Поз.	Обозначение	Наименование	Кол.	Примечание
	01.00ТХ.Н.В0	Чертеж общего вида		
<u>Детали</u>				
1	Уголок	40x40x4-Б ГОСТ8509-86 L=800мм В Ст3Кп2-Г ГОСТ535-79	2	1,94 кг
2	Уголок	40x40x4-Б ГОСТ8509-86 L=488мм В Ст3Кп2-Г ГОСТ535-79	4	1,18 кг
3	Уголок	40x40x4-Б ГОСТ8509-86 L=488мм В Ст3Кп2-Г ГОСТ535-79	2	1,18 кг
4	Стойка			
	Уголок	40x40x4-Б ГОСТ8509-86 L=755мм В Ст3Кп2-Г ГОСТ535-79	4	1,83 кг
5	Уголок	40x40x4-Б ГОСТ8509-86 L=788мм В Ст3Кп2-Г ГОСТ535-79	2	1,91 кг
6	Плита			
	Лист	Б-ПН-5 ГОСТ19903-74 50ммx50мм В Ст3Кп2 ГОСТ14637-79	4	0,1 кг
7	Лист	Б-ПН-2 ГОСТ19903-74 490ммx790мм I-IV-Н В Ст3Кп2 ГОСТ16523-73	1	6,1 кг

Изм.	Лист	№ докум.	Подп.	Дата
Разраб.	Данилина	Жилин	4.07.88	
Проб.	Лосица	Шелев	14.07.88	
И.контр.	Лосица	Шелев	5.08.88	
Утв.	Чокор	Шелев	13.08.88	

01.00 ТХ.Н

Подставка под станок 2М112

Лит. Лист Листов

цнлпромзернапроект

Копировал: Успенский

Формат А4

Поз.	Обозначение	Наименование	Кол.	Примечание
	02.00ТХ.Н.В0	Чертеж общего вида		
<u>Детали</u>				
1	Уголок	50x50x4-Б ГОСТ8509-86 L=1246мм В Ст3Кп2-Г ГОСТ535-79	2	3,8 кг
2	Уголок	50x50x4-Б ГОСТ8509-86 В Ст3Кп2-Г ГОСТ535-79	2	1,9 кг
3	Связь			
	Труба	32x2 ГОСТ10704-76 L=1162мм Б-20 ГОСТ10705-80 L ₂ =562мм	2	1,72 кг
4	Настил верхний			
	Лист	Б-ПН-2 ГОСТ19903-74 800ммx1400мм I-IV-Н В Ст3Кп2 ГОСТ16523-70	1	17,58 кг
6	Настил нижний			
	Лист	Б-ПН-2 ГОСТ19903-74 600ммx1200мм I-IV-Н В Ст3Кп2 ГОСТ16523-70	1	11,3 кг
7	Ребро			
	Полоса	Б-25x30 ГОСТ103-76 L=645мм В Ст3Кп2 ГОСТ535-79	1	1,26 кг
8	Ребро			
	Полоса	Б-25x32 ГОСТ103-76 L=584мм В Ст3Кп2 ГОСТ535-79	1	0,73 кг
9	Стойка			
	Труба	45x2 ГОСТ10704-76 L=788мм Б-20 ГОСТ10705-80	4	1,7 кг
10	Пластина			
	Лист	Б-ПН-5 ГОСТ19903-74 ф80мм В Ст3Кп2 ГОСТ14637-79	4	0,20 кг

Изм.	Лист	№ докум.	Подп.	Дата
Разраб.	Данилина	Жилин	4.07.88	
Проб.	Лосица	Шелев	14.07.88	
И.контр.	Лосица	Шелев	5.08.88	
Утв.	Чокор	Шелев	13.08.88	

02.00 ТХ.Н

Стул двухярусный

Лит. Лист Листов

цнлпромзернапроект

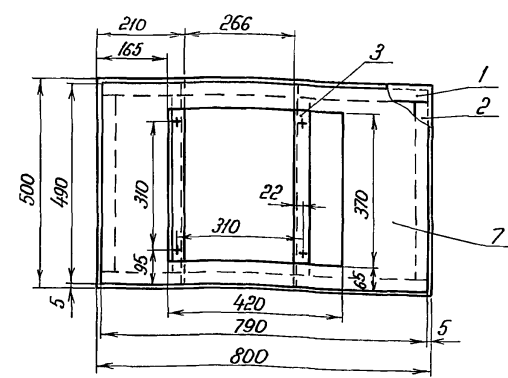
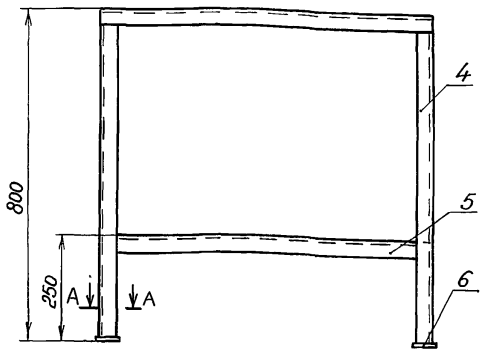
Копировал: Успенский

Формат А4

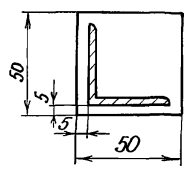
УИВ. № подл. Подп. и дата. Взят. инв. №. УИВ. № докум. Подп. и дата.

УИВ. № подл. Подп. и дата. Взят. инв. №. УИВ. № докум. Подп. и дата.

01.00 ТХ.Н.В0



A-A



Типовой проект 414-1-42.89 Альбом 4

УИВ. № подл. Подп. и дата. Взят. инв. №. УИВ. № докум. Подп. и дата.

Изм.	Лист	№ докум.	Подп.	Дата
Разраб.	Данилина	Жилин	5.07.88	
Проб.	Лосица	Шелев	14.07.88	
И.контр.	Лосица	Шелев	5.08.88	
Утв.	Чокор	Шелев	13.08.88	

01.00 ТХ.Н.В0

Прибязан:

Подставка под станок 2М112

Чертеж общего вида

Лит. Масса Масштаб

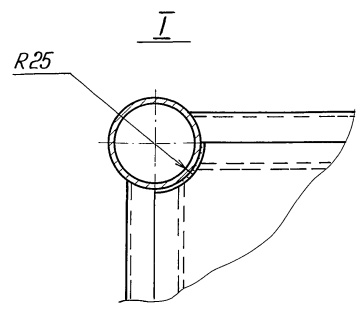
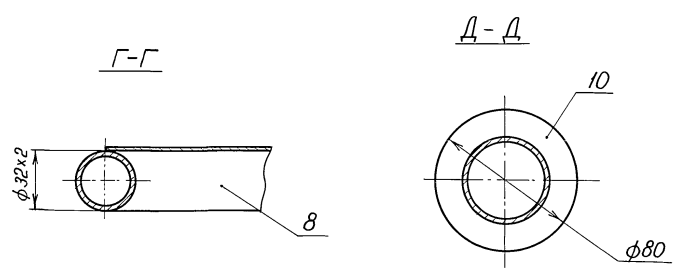
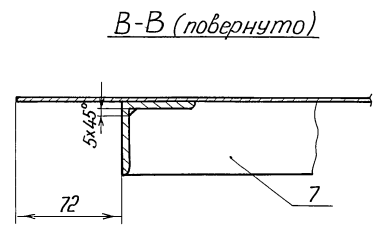
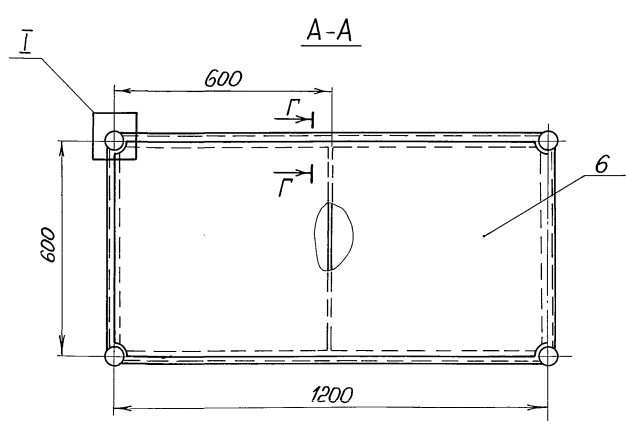
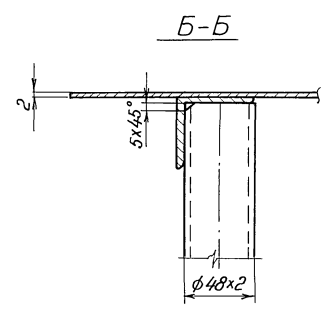
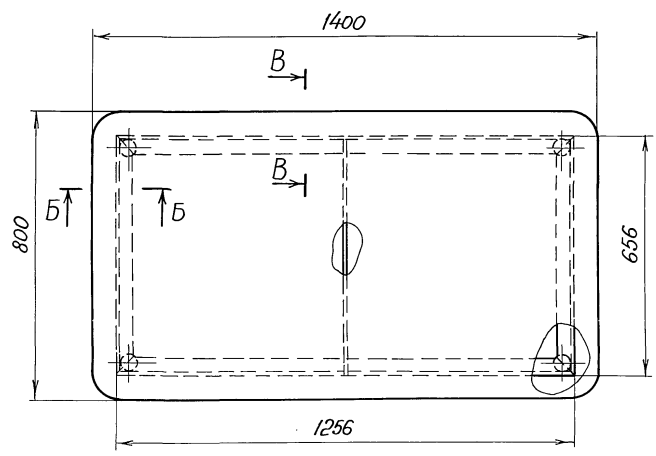
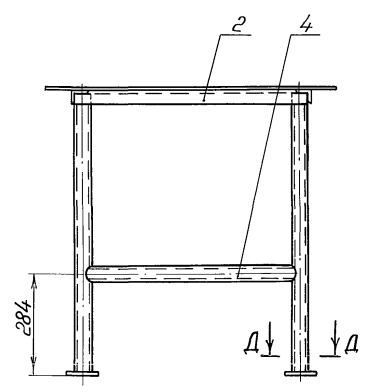
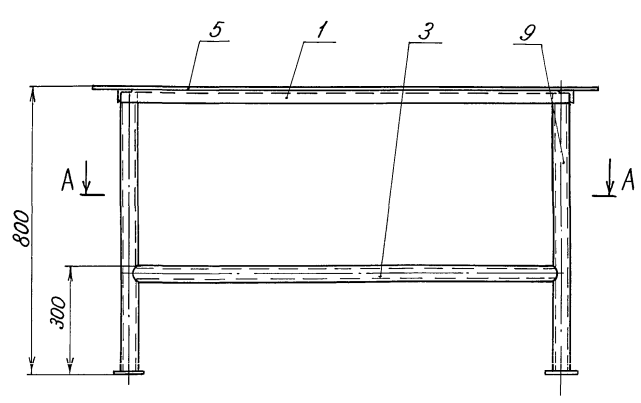
Лист Листов 1

цнлпромзернапроект

Альбом 4

Типовой проект 414-1-42-89

Учв. № подл. Подп. и дата. Взам. инв. №. Инв. №. Эбл. Подп. и дата.



					02.00 ТХ.Н.ВО			
Прибязон:					Изм. Лист	№ докум.	Подп.	Дата
					Разр.б.	Допилена	Зав.	5.01.83
					Пров.	Ласица	Ива	14.02.86
					Т. контр.			
Инв. №					И. контр.	Ласица	Ива	5.02.83
					Утв.	Чокор	Зав.	15.08.86
					Стол двухярусный			
					Чертеж общего вида			
					Лист	Масса	Масштаб	
						56,0	1:10	
					Лист	Листов 1		
					ЦИНПРОМЗЕРПРОЕКТ			
					Формат А3			

Поз.	Обозначение	Наименование	Кол.	Примечание
	03.00ТХ.Н.В0	Чертеж общего вида		
		<u>Детали</u>		
1		Лента Б-ПН-4 ГОСТ 19903-74 Лист ВСтЗкп2 ГОСТ 14637-79	6	0,034кг
2		Брусok 75 x 100 мм Сосна 1 ^{го} сорта ГОСТ 8486-66 L=600 мм	30	0,0045м ³
3		Доска 22x90 Сосна 1 ^{го} сорта ГОСТ 8486-66 L=1500 мм	70	0,003м ³
4		Фанера облицовочная фof 2 сорта, толщина 5,0 мм ГОСТ 11519-77; 500x1800 мм		7,5м ³
		<u>Стандартные изделия</u>		
5		Гвозди ПЗx80 ГОСТ 4034-63		1,0кг

Поз.	Обозначение	Наименование	Кол.	Примечание
	04.00ТХ.Н.В0	Чертеж общего вида		
		<u>Детали</u>		
1		Труба 40x3 ГОСТ 10704-76 L=1700 мм Б-20 ГОСТ 10705-80	6	4,65кг
2		Труба 40x3 ГОСТ 10704-76 L=450 мм Б-20 ГОСТ 10705-80	6	1,23кг
3		Уголок 40x40x5 ГОСТ 8509-86 L=820 мм ВСтЗкп2-Т ГОСТ 535-79	16	1,98кг
4		Круг 70-В ГОСТ 2590-71 L=50 мм ВСтЗкп2-Т ГОСТ 535-79	6	1,51кг
5		Доска 90x22 Сосна 1 ^{го} сорта ГОСТ 8486-66 L=760 мм	16	0,0015м ³
6		Доска 25x20 Сосна 1 ^{го} сорта ГОСТ 8486-66 L=400 мм	80	0,00022м ³
		<u>Стандартные изделия</u>		
7		Гвозди ПЗx80 ГОСТ 4034-63		1,0кг

Шиф. № табл. Позн. и дата Взам. шиф. № шиф. № докум. Подп. и дата

Шиф. № табл. Позн. и дата Взам. шиф. № шиф. № докум. Подп. и дата

03.00 ТХ.Н

04.00 ТХ.Н

Изм.	Лист	№ докум.	Подп.	Дата
Разроб.	Ласица	Данилина	Ильин	11.07.88
Проб.	Чокор	Ласица	Ильин	11.07.88
И.контр.	Ласица	Ильин	Ильин	11.07.88
Утв.	Чокор	Ильин	Ильин	11.07.88

Шкаф для инструмента
ЦНИИпромзернопроект
Копировал: Успенский
Формат А4

Изм.	Лист	№ докум.	Подп.	Дата
Разроб.	Ласица	Данилина	Ильин	11.07.88
Проб.	Чокор	Ласица	Ильин	11.07.88
И.контр.	Ласица	Ильин	Ильин	11.07.88
Утв.	Чокор	Ильин	Ильин	11.07.88

Стеллаж
ЦНИИпромзернопроект
Копировал: Успенский
Формат А4

Типовой проект 4-14-1-4.2.89 Альбом 4

Поз.	Обозначение	Наименование	Кол.	Примечание
	05.00ТХ.Н.В0	Чертеж общего вида		
		<u>Детали</u>		
1		Настил Лист ДЛ-5 ГОСТ 21631-76 800 x 1400 мм	1	15,5 кг
2		Пластина Б-ПН-5 ГОСТ 19903-74 ф80 мм Лист ВСтЗкп2 ГОСТ 14637-79	4	0,2 кг
3		Труба 32x2 ГОСТ 10704-76 L=800 мм Б-20 ГОСТ 10705-80	4	1,18 кг
4		Труба 48x2 ГОСТ 10704-76 L=950 мм Б-20 ГОСТ 10705-80	4	2,15 кг
5		Уголок 50x50x5 ГОСТ 8509-86 L=1300 мм ВСтЗкп2-Т ГОСТ 535-79	2	4,9 кг
		Уголок 50x50x5 ГОСТ 8509-86 L=700 мм ВСтЗкп2-Т ГОСТ 535-79	3	2,64 кг

Поз.	Обозначение	Наименование	Кол.	Примечание
	06.00ТХ.Н.В0	Чертеж общего вида		
		<u>Детали</u>		
1		Пластина Б-ПН-5 ГОСТ 19903-74 ф60 мм Лист ВСтЗкп2 ГОСТ 14637-79	4	0,11 кг
2		Труба 32x3,2 ГОСТ 3262-75 L=775 мм	4	2,45 кг
3		Труба 20x2,8 ГОСТ 3262-75 L=700 мм	4	1,13 кг
4		Уголок 50x50x5 ГОСТ 8509-86 L=900 мм ВСтЗкп2-Т ГОСТ 535-79	2	3,24 кг
5		Уголок 50x50x5 ГОСТ 8509-86 L=700 мм ВСтЗкп2-Т ГОСТ 535-79	2	2,64 кг
6		Брусok 70x80 Сосна 1 ^{го} сорта ГОСТ 8486-66 L=800 мм	3	0,0005м ³
7		Доска 25x200 Сосна 1 ^{го} сорта ГОСТ 8486-66 L=1000 мм	4	0,005м ³
		<u>Нестандартные изделия</u>		
		Гвозди ПЗx80 ГОСТ 4034-63		1,0 кг

Шиф. № табл. Позн. и дата Взам. шиф. № шиф. № докум. Подп. и дата

Шиф. № табл. Позн. и дата Взам. шиф. № шиф. № докум. Подп. и дата

05.00 ТХ.Н

06.00 ТХ.Н

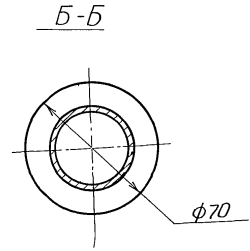
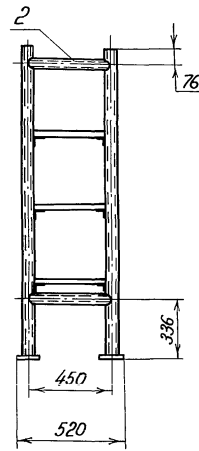
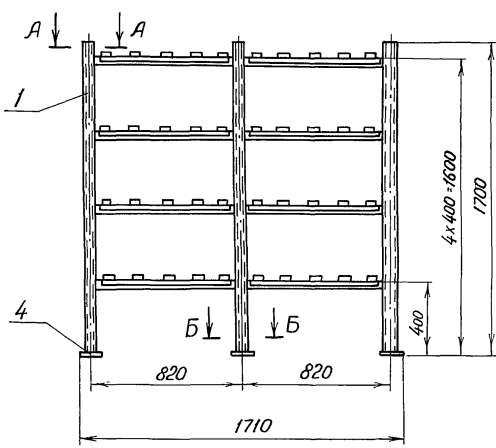
Изм.	Лист	№ докум.	Подп.	Дата
Разроб.	Ласица	Данилина	Ильин	11.07.88
Проб.	Чокор	Ласица	Ильин	11.07.88
И.контр.	Ласица	Ильин	Ильин	11.07.88
Утв.	Чокор	Ильин	Ильин	11.07.88

Стол рабочий
ЦНИИпромзернопроект
Копировал: Успенский
Формат А4

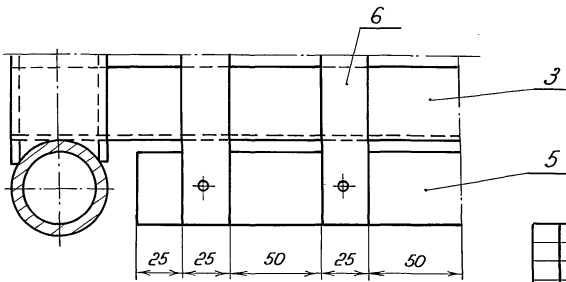
Изм.	Лист	№ докум.	Подп.	Дата
Разроб.	Ласица	Данилина	Ильин	11.07.88
Проб.	Чокор	Ласица	Ильин	11.07.88
И.контр.	Ласица	Ильин	Ильин	11.07.88
Утв.	Чокор	Ильин	Ильин	11.07.88

Стол производственный
ЦНИИпромзернопроект
24932-04 6
Копировал: Успенский
Формат А4

04.00 ТХ.Н.ВО



А-А



04.00 ТХ.Н.ВО

Стеллаж
Чертеж общего вида

Лит	Масса	Масштаб
	103,0	1:20
Лист Листов 1		
ЦИИПРОМЗЕРНОПРОЕКТ		

Привязан

Учб. №	Учб. №	Учб. №
--------	--------	--------

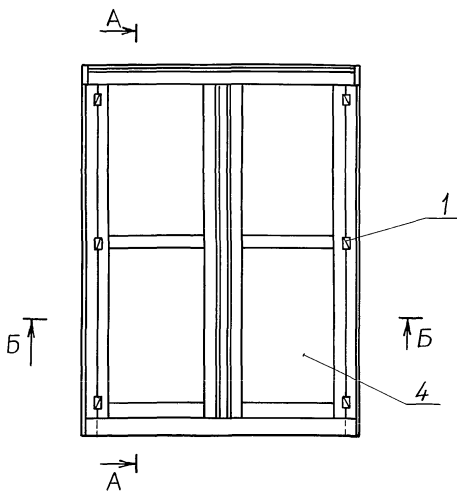
Изм.	Лист	№ докум.	Подп.	Дата
Р	1	Данилина	Лилия	30.07.88
П	1	Ласица	Илья	04.07.88
Т	1			
И.контр.		Ласица	Илья	30.08.88
Учб. №		Чакар	Владимир	30.08.88

Копировал: Успенский

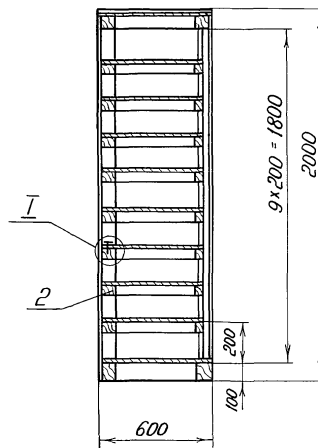
Формат А3

Учб. № модиф. Лист и дата Изм. №, дата, Подп. и дата

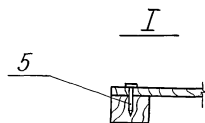
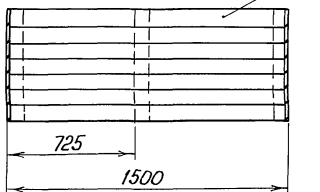
03.00 ТХ.Н.ВО



А-А



Б-Б



03.00 ТХ.Н.ВО

Шкаф для инстру-
мента.
Чертеж общего вида

Лит	Масса	Масштаб
	215,0	1:20
Лист Листов 1		
ЦИИПРОМЗЕРНОПРОЕКТ		

Привязан

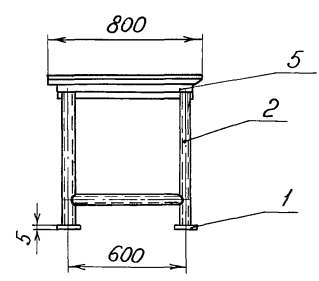
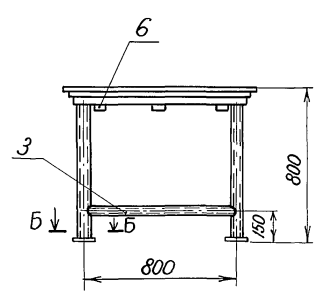
Учб. №	Учб. №	Учб. №
--------	--------	--------

Изм.	Лист	№ докум.	Подп.	Дата
Р	1	Данилина	Лилия	30.07.88
П	1	Ласица	Илья	04.07.88
Т	1			
И.контр.		Ласица	Илья	30.08.88
Учб. №		Чакар	Владимир	30.08.88

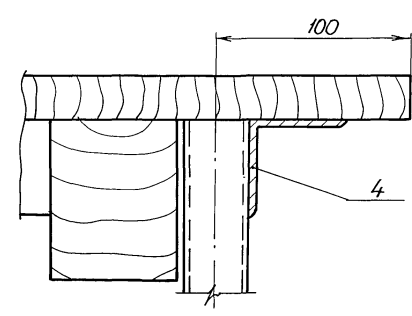
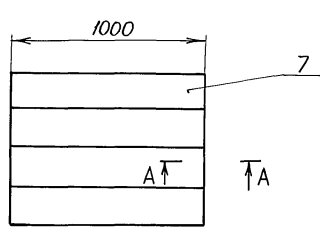
Учб. № модиф. Лист и дата Изм. №, дата, Подп. и дата

Учб. № модиф. Лист и дата Изм. №, дата, Подп. и дата

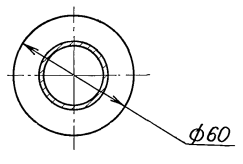
06.00 ТХ.Н.ВО



A-A



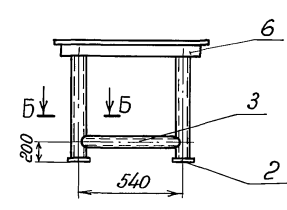
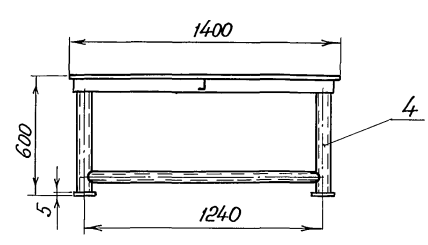
B-B



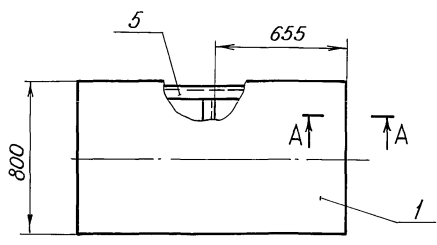
				06.00 ТХ.Н.ВО								
Привязан:				Изм.	Лист	№ докум.	Подп.	Дата	Стол производственный	Лит.	Масса	Масштаб
				Изм.	Лист	№ докум.	Подп.	Дата		Лит.	Масса	Масштаб
				Изм.	Лист	№ докум.	Подп.	Дата	Чертеж общего вида	Лист	Листов	
				Изм.	Лист	№ докум.	Подп.	Дата		Лист	Листов	
Изм. №				И.контр.	Лист	№ докум.	Подп.	Дата	ЦНИИпроммернопроект			
				И.контр.	Лист	№ докум.	Подп.	Дата		Копировал: Успенский		
				И.контр.	Лист	№ докум.	Подп.	Дата	Формат А3			

Униб. № подл. Подп. и дата. Взам. инв. №. Униб. № докум. Лист и общее кол-во

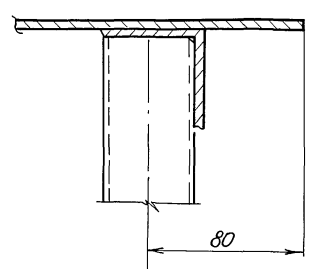
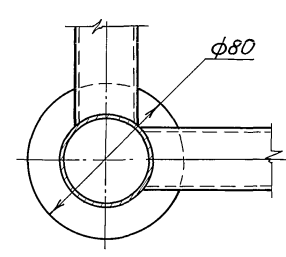
05.00 ТХ.Н.ВО



B-B



A-A



				05.00 ТХ.Н.ВО								
Привязан:				Изм.	Лист	№ докум.	Подп.	Дата	Стол рабочий	Лит.	Масса	Масштаб
				Изм.	Лист	№ докум.	Подп.	Дата		Лит.	Масса	Масштаб
				Изм.	Лист	№ докум.	Подп.	Дата	Чертеж общего вида	Лист	Листов	
				Изм.	Лист	№ докум.	Подп.	Дата		Лист	Листов	
Изм. №				И.контр.	Лист	№ докум.	Подп.	Дата	ЦНИИпроммернопроект			
				И.контр.	Лист	№ докум.	Подп.	Дата		Копировал: Успенский		
				И.контр.	Лист	№ докум.	Подп.	Дата	Формат А3			

Типовой проект 414-1-42.89 Альбом 4

Униб. № подл. Подп. и дата. Взам. инв. №. Униб. № докум. Лист и общее кол-во

Поз.	Обозначение	Наименование	Кол.	Примечание
	07.00 ТХ.Н.ВО	Чертеж общего вида		
		<u>Сборочные единицы</u>		
1	07.01 ТХ.Н.ВО	Корпус	1	
2	07.02 ТХ.Н.ВО	Решетка	3	
		<u>Стандартные изделия</u>		
3		Кран пробковый муфтовый Ду=25; тип 1146 БК	3	1,85 кг

Поз.	Обозначение	Наименование	Кол.	Примечание
	09.2.0.00ТХ.Н.ВО	Чертеж общего вида		
		<u>Детали</u>		
1		Доска 45x159 Сосна ГОСТ 8486-66 L=1194мм	5	5,6 кг
2		Шпунт 25x50 Сосна ГОСТ 8486-66 L=790мм	2	0,47 кг
3		Связь 40x40x3-Б ГОСТ 8509-86 L=1200мм	2	2,21 кг
4		Уголок В Ст.3 пс ГОСТ 535-79 Связь 40x40x3-Б ГОСТ 8509-86 L=800мм	2	1,9 кг
5		Лист 6-ПН-1,2 ГОСТ 19903-74 780ммx1600мм 3-IV Ст.3 кп ГОСТ 16523-70	1	9,0 кг

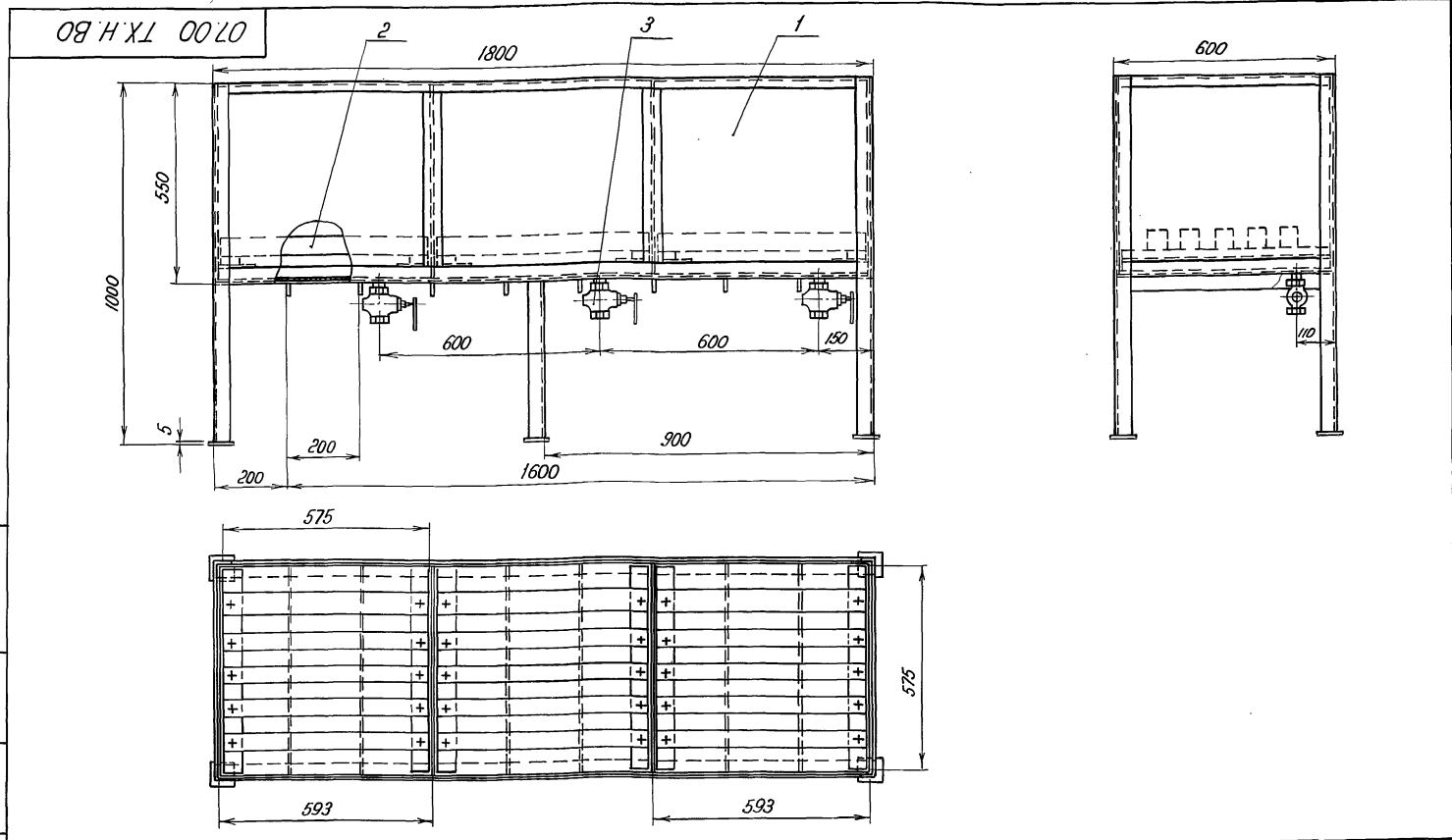
Шиб. № инв. / Взвешивание / Подп. и дата

Шиб. № инв. / Взвешивание / Подп. и дата

Изм. Лист	№ докум.	Подп.	Дата	07.00 ТХ.Н Ванна для мойки инвентаря ЦНИИПРОМЗЕРНОПРОЕКТ Формат А4
Разроб.	Шленская	Шленская	04.07.88	
Проб.	Ласица	Шленская	14.07.88	
И. контр.	Ласица	Шленская	05.08.88	
Утв.	Чокор	Шленская	08.08.88	Копировал: Успенский

Изм. Лист	№ докум.	Подп.	Дата	09.2.0.00ТХ.Н Крышка ЦНИИПРОМЗЕРНОПРОЕКТ Формат А4
Разроб.	Шленская	Шленская	04.07.88	
Проб.	Ласица	Шленская	20.01.88	
И. контр.	Ласица	Шленская	05.08.88	
Утв.	Чокор	Шленская	08.08.88	Копировал: Успенский

Типовой проект 414-1-42.89 Альбом 4



Шиб. № инв. / Взвешивание / Подп. и дата

Шиб. № инв. / Взвешивание / Подп. и дата

				07.00 ТХ.Н.ВО			
Привязан:				Ванна для мойки инвентаря Чертеж общего вида	Лит.	Масса	Масштаб
					Лист	Листов	1
Изм. Лист	№ докум.	Подп.	Дата	ЦНИИПРОМЗЕРНОПРОЕКТ			
Разроб.	Шленская	Шленская	04.07.88				
Проб.	Ласица	Шленская	15.07.88				
И. контр.	Ласица	Шленская	05.08.88				
Утв.	Чокор	Шленская	08.08.88	Копировал: Успенский			

Лист	Обозначение	Наименование	Кол.	Примечание
10		Стойка 45x45x5-6 ГОСТ 8509-86 L=995 мм Узелок Ст 3 ГОСТ 535-79	4	3,3 кг
11		Полоса Б-2-5x50 ГОСТ 103-76 L=480 мм Ст 3 ГОСТ 535-79	4	0,94 кг
12		Пластина Ломоса Б-2-5x70 ГОСТ 103-76 L=70 мм Ст 3 ГОСТ 535-79	6	0,2 кг
13		Стойка 45x45x5-6 ГОСТ 8509-86 L=445 мм Узелок Ст 3 ГОСТ 535-79	2	1,5 кг

УИВ № 104/01 Лист 1 и дата 03.07.88
 УИВ № 104/01 Лист 2 и дата 03.07.88
 УИВ № 104/01 Лист 3 и дата 03.07.88
 УИВ № 104/01 Лист 4 и дата 03.07.88
 УИВ № 104/01 Лист 5 и дата 03.07.88
 УИВ № 104/01 Лист 6 и дата 03.07.88
 УИВ № 104/01 Лист 7 и дата 03.07.88
 УИВ № 104/01 Лист 8 и дата 03.07.88
 УИВ № 104/01 Лист 9 и дата 03.07.88

07.01 ТХ.Н
Лист 2
Копировал: Уленская
Формат А4

Лист	Обозначение	Наименование	Кол.	Примечание
	07.01.ТХ.Н.ВО	Чертеж общего вида		
		<u>Детали</u>		
1		Стенка Б-ПН-2 ГОСТ 19903-74 1786 мм x 571 мм Лист 08x177 ГОСТ 5582-75	2	16,7 кг
2		Стенка Б-ПН-2 ГОСТ 19903-74 586 мм x 570 мм Лист 08x177 ГОСТ 5582-75	4	5,3 кг
3		Дно Б-ПН-2 ГОСТ 19903-74 1786 мм x 586 мм Лист 08x177 ГОСТ 5582-75	1	17,3 кг
4		Ребро Б-ПН-5 ГОСТ 19903-74 590 мм x 40 мм Лист 08x177 ГОСТ 7350-77	8	1,0 кг
5		Патрубок Труба 34x4-08x177 L=45 мм ГОСТ 9941-81	3	0,14 кг
6		Кольцо ф80 мм Б-ПН-5 ГОСТ 19903-74 Лист 08x177 ГОСТ 7350-77	3	0,16 кг
7		Ребро 5 ГОСТ 19903-74 140 мм x 40 мм Лист 08x177 ГОСТ 7350-77	12	0,2 кг
8		45x45x5-6 ГОСТ 8509-86 L=588 мм Узелок Ст 3 ГОСТ 535-79	2	2,0 кг
9		45x45x5-6 ГОСТ 8509-86 L=1710 мм Узелок Ст 3 ГОСТ 535-79	2	5,8 кг

07.01 ТХ.Н
Лит. 1 Листов 2
Корпус
УИВ № 104/01 Лист 1 и дата 03.07.88
УИВ № 104/01 Лист 2 и дата 03.07.88
УИВ № 104/01 Лист 3 и дата 03.07.88
УИВ № 104/01 Лист 4 и дата 03.07.88
УИВ № 104/01 Лист 5 и дата 03.07.88
УИВ № 104/01 Лист 6 и дата 03.07.88
УИВ № 104/01 Лист 7 и дата 03.07.88
УИВ № 104/01 Лист 8 и дата 03.07.88
УИВ № 104/01 Лист 9 и дата 03.07.88
Копировал: Уленская
Формат А4

Типовой проект 4-14-1-42.89 Альбом 4

Лист	Обозначение	Наименование	Кол.	Примечание
		<u>Стандартные изделия</u>		
13		Шайба ГОСТ 11371-78 М10.02	4	
14		Гайка ГОСТ 5915-70 М10,5	4	
15		Болт ГОСТ 7798-70 М16x10,58	2	
16		Винт ГОСТ 1476-75 М4x8,58	2	
17		Винт ГОСТ 17475-80 М10x65,58	4	

УИВ № 104/01 Лист 1 и дата 03.07.88
 УИВ № 104/01 Лист 2 и дата 03.07.88
 УИВ № 104/01 Лист 3 и дата 03.07.88
 УИВ № 104/01 Лист 4 и дата 03.07.88
 УИВ № 104/01 Лист 5 и дата 03.07.88
 УИВ № 104/01 Лист 6 и дата 03.07.88
 УИВ № 104/01 Лист 7 и дата 03.07.88
 УИВ № 104/01 Лист 8 и дата 03.07.88
 УИВ № 104/01 Лист 9 и дата 03.07.88

09.0.0.00 ТХ.Н
Лист 2
Копировал: Уленская
Формат А4

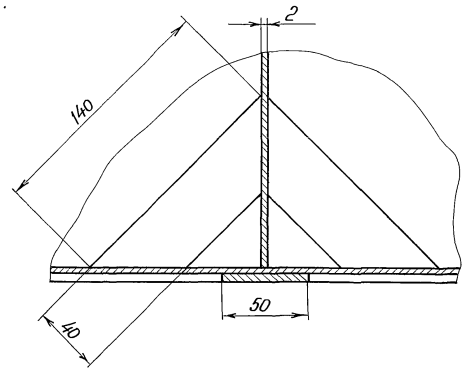
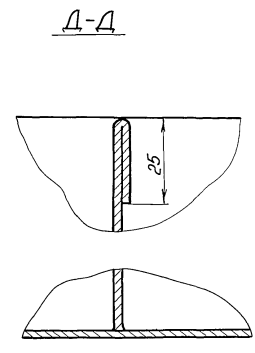
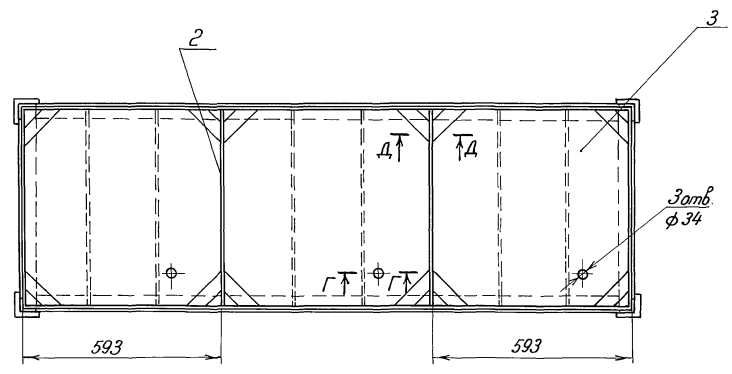
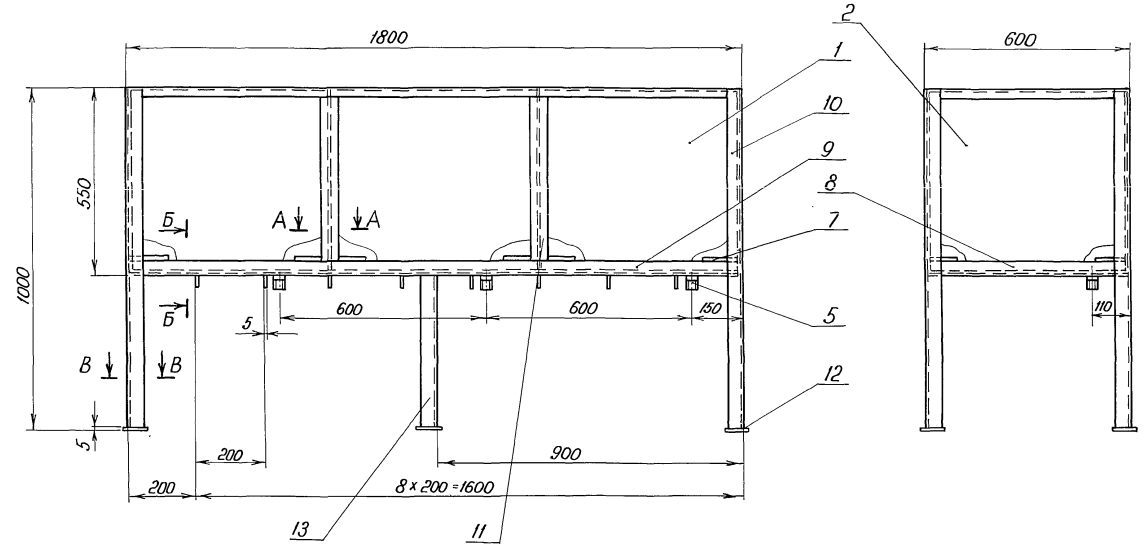
Лист	Обозначение	Наименование	Кол.	Примечание
	09.0.0.00ТХ.Н.ВО	Чертеж общего вида		
		<u>Сборочные единицы</u>		
1	09.1.0.00ТХ.Н.ВО	Каркас	1	
2	09.2.0.00ТХ.Н.ВО	Крышка	1	
3	09.3.0.00ТХ.Н.ВО	Полка	1	
4	09.4.0.00ТХ.Н.ВО	Ящик	2	
5	09.5.0.00ТХ.Н.ВО	Дверца	1	
6	09.6.0.00ТХ.Н.ВО	Сетка защитная	2	
		<u>Детали</u>		
7		Стенка Б-ПН-4 ГОСТ 19903-74 1200 мм x 60 мм Лист 8 Ст 3-2 ГОСТ 14637-79	1	2,3 кг
8		Защелка Б-ПН-6 ГОСТ 19903-74 65 мм x 20 мм Лист 8 Ст 3-2 ГОСТ 14637-79	2	0,06 кг
9		Шайба 20-В ГОСТ 2590-71 L=3,5 мм Круж Б Ст 3 ГОСТ 535-79	2	0,01 кг
10		Ручка Фенопласт 02-040-02 черный ГОСТ 5689-79 ф50 мм	2	0,03 кг
11		Ось 10-В ГОСТ 2590-71 L=30 мм Круж Б Ст 3 ГОСТ 535-79	2	0,07 кг
12		Планка Б-ПН-1,6 ГОСТ 19903-74 50 мм x 15 мм Лист 3-10 Ст 3 ГОСТ 16523-70	4	0,01 кг

УИВ № 104/01 Лист 1 и дата 03.07.88
 УИВ № 104/01 Лист 2 и дата 03.07.88
 УИВ № 104/01 Лист 3 и дата 03.07.88
 УИВ № 104/01 Лист 4 и дата 03.07.88
 УИВ № 104/01 Лист 5 и дата 03.07.88
 УИВ № 104/01 Лист 6 и дата 03.07.88
 УИВ № 104/01 Лист 7 и дата 03.07.88
 УИВ № 104/01 Лист 8 и дата 03.07.88
 УИВ № 104/01 Лист 9 и дата 03.07.88

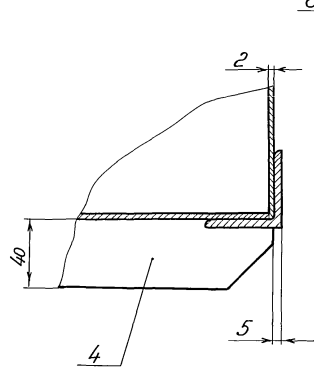
09.0.0.00ТХ.Н
Лит. 1 Листов 2
Верстак слесарный
на одно рабочее место
УИВ № 104/01 Лист 1 и дата 03.07.88
УИВ № 104/01 Лист 2 и дата 03.07.88
УИВ № 104/01 Лист 3 и дата 03.07.88
УИВ № 104/01 Лист 4 и дата 03.07.88
УИВ № 104/01 Лист 5 и дата 03.07.88
УИВ № 104/01 Лист 6 и дата 03.07.88
УИВ № 104/01 Лист 7 и дата 03.07.88
УИВ № 104/01 Лист 8 и дата 03.07.88
УИВ № 104/01 Лист 9 и дата 03.07.88
Копировал: Уленская
Формат А4

Альбом 4

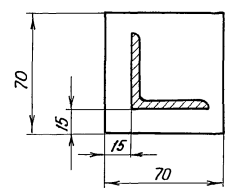
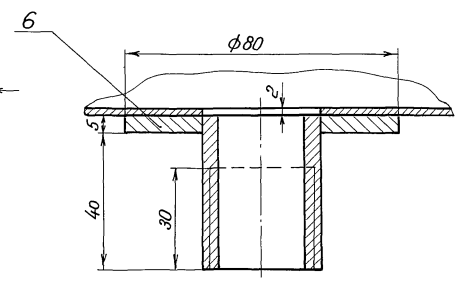
Типовой проект 4.14.1-1-4-2.89



Б-Б



Г-Г



И.контр.:	Л.контр.	Л.контр.	Л.контр.	Л.контр.
И.контр. Чакор	Л.контр. Ласица	Л.контр. Шеле	Л.контр. Шеле	Л.контр. Шеле
И.контр. Шиб.	Л.контр. Шиб.	Л.контр. Шиб.	Л.контр. Шиб.	Л.контр. Шиб.

07.01 ТХ.Н.ВО		
Лист	Масштаб	Масштаб
	1:20, D	1:10
Лист	Листов 1	
ЦНИПРОМЭКОПРОЕКТ		

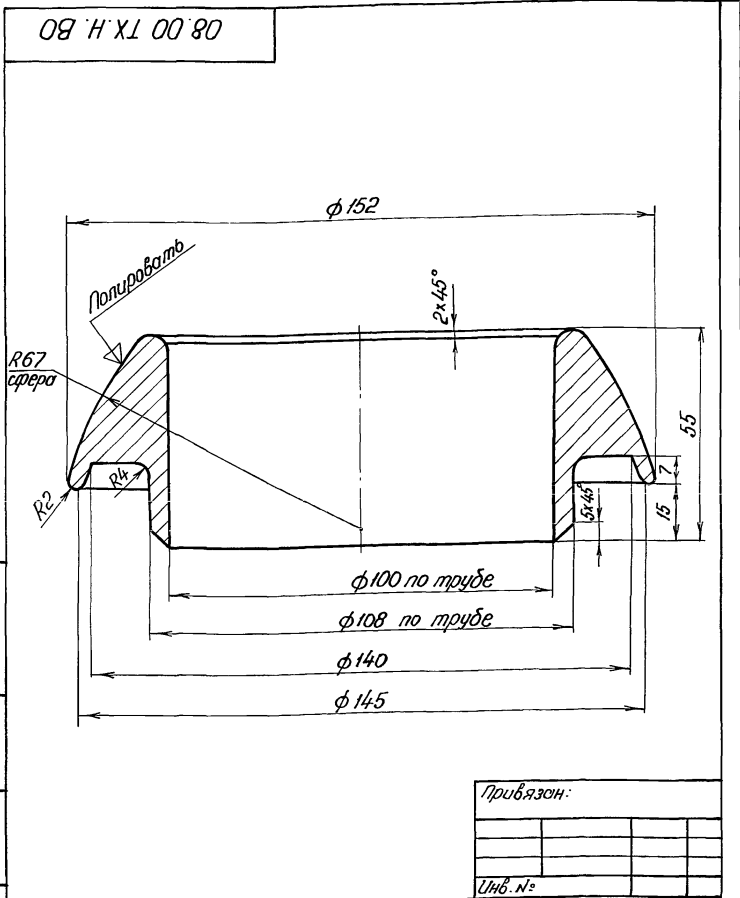
Шиб. 14.14.1-1-4-2.89

Лист	Обозначение	Наименование	Кол.	Примечание
	07.02 ТХ.Н.В0	Чертеж общего вида		
<u>Детали</u>				
1		Брусok 50x50 мм Пиломатериалы хвойных пород. ГОСТ 8486-66 L = 575 мм	2	0,002 м³
2		Брусok 50x50 мм. Пиломатериалы хвойных пород. ГОСТ 8486-66 L = 575 мм	5	0,003 м³
<u>Стандартные изделия</u>				
3		Гвоздь 3x50 ГОСТ 4028-63	10	-

07.02 ТХ.Н				Решетка		
Лит.	Лист	Листов	ЦНИИпромэнергопроект			
		1				

Инв. № подл. Листы и дата. Взам инв. № Инв. № докум. Подл. и дата.

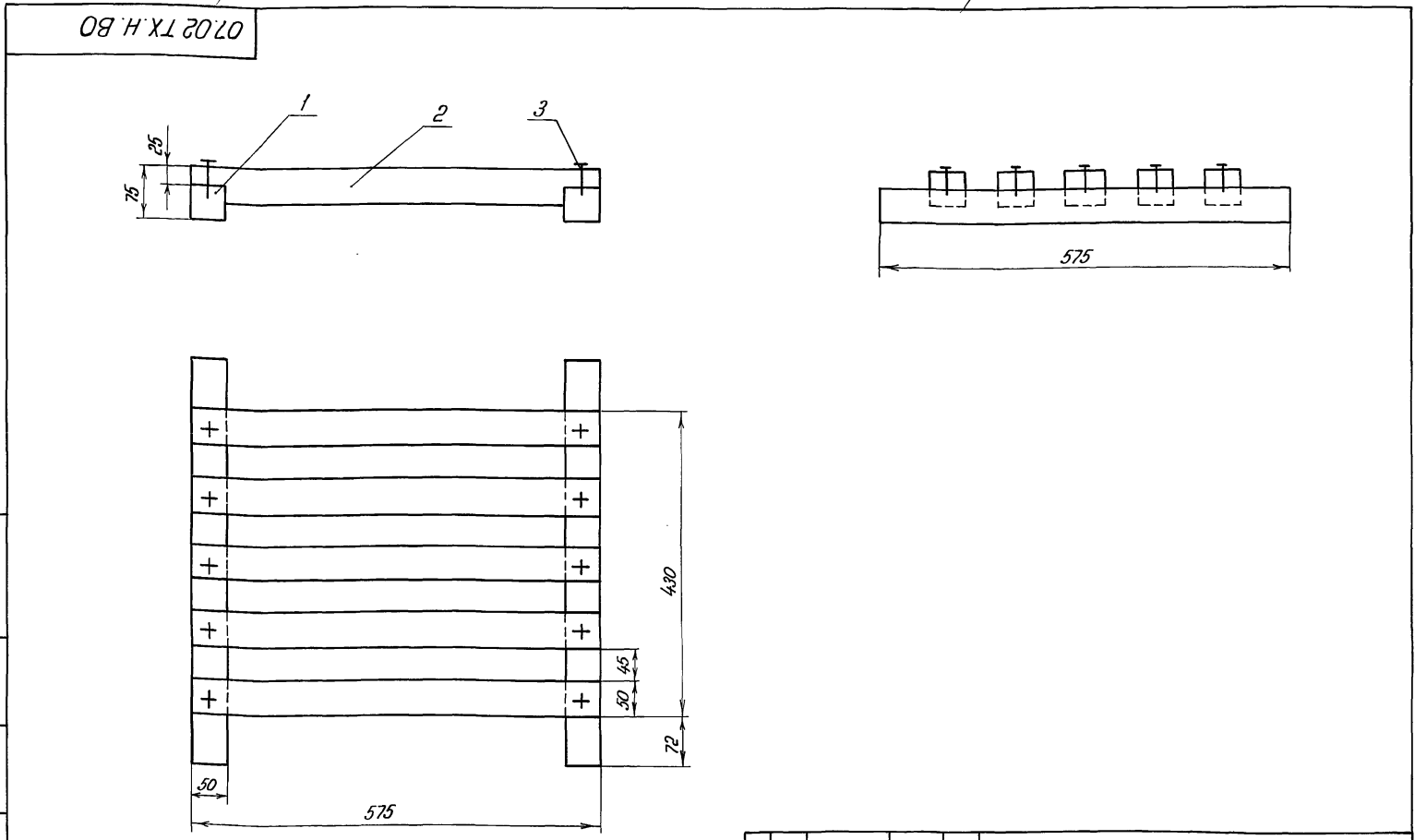
Копировал: Успенская Формат А4



08.00 ТХ.Н.В0				Наконечник		
Чертеж общего вида				Лит.	Масса	Масштаб
					4,4	1:10
				Лист	Листов 1	
				ЦНИИпромэнергопроект		

Инв. № подл. Листы и дата. Взам инв. № Инв. № докум. Подл. и дата.

Копировал: Успенская Формат А4



07.02 ТХ.Н.В0				Решетка		
Чертеж общего вида				Лит.	Масса	Масштаб
					6,1	1:5
				Лист	Листов 1	
				ЦНИИпромэнергопроект		

Инв. № подл. Листы и дата. Взам инв. № Инв. № докум. Подл. и дата. Типовой проект 414-1-42.89 Альбом 4

Привязан:

Изм.	Лист	№ докум.	Подп.	Дата
Разр.	Шленская	Шленская	Шленская	20.07.88
Проб.	Ласица	Шленская	Шленская	20.07.88
Т.контр.				
И.контр.	Ласица	Шленская	Шленская	20.08.88
Утв.	Чакар	Шленская	Шленская	20.08.88

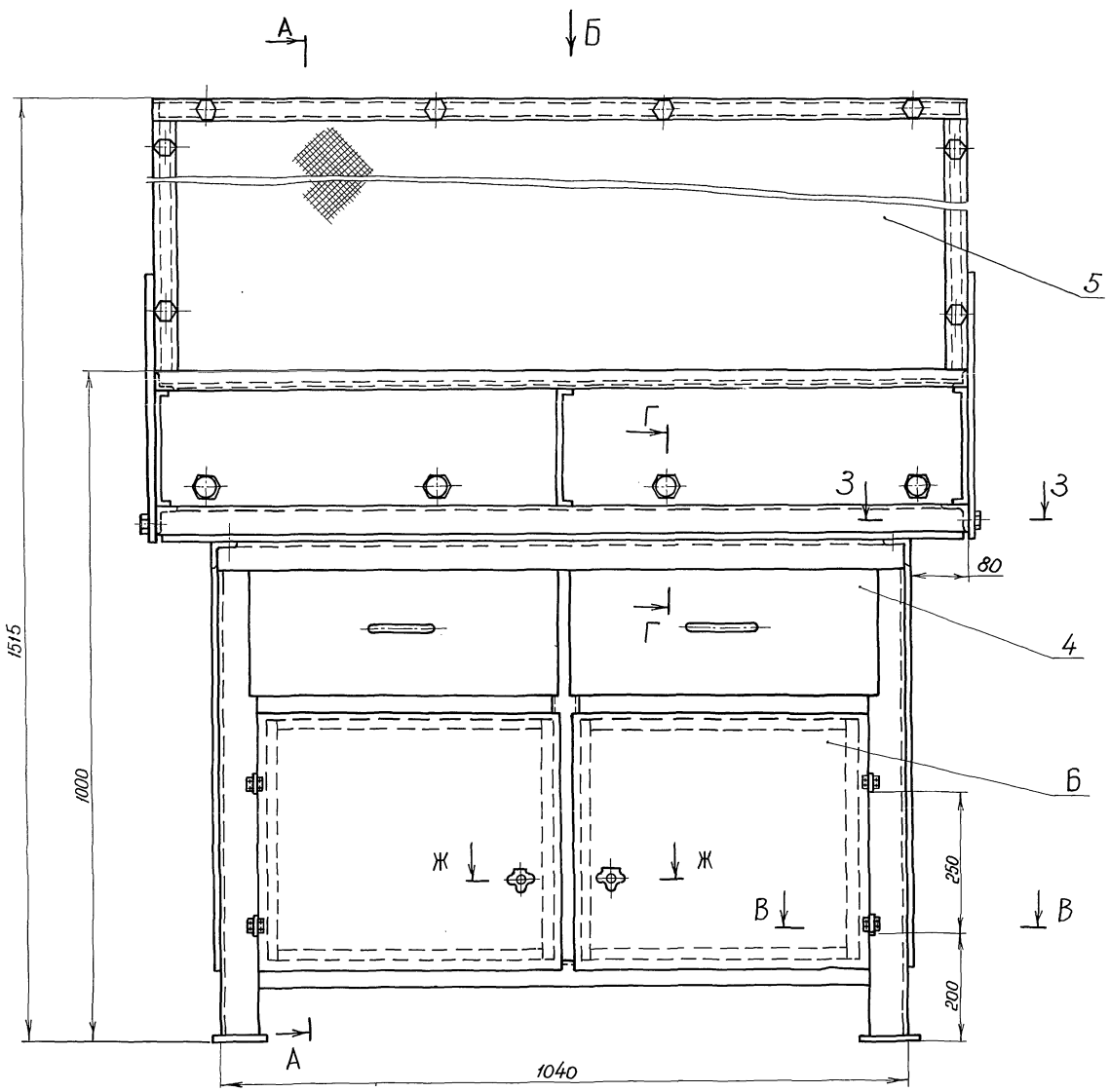
Инв. №: 24932-04 12

Копировал: Успенская Формат А4

Албом 4

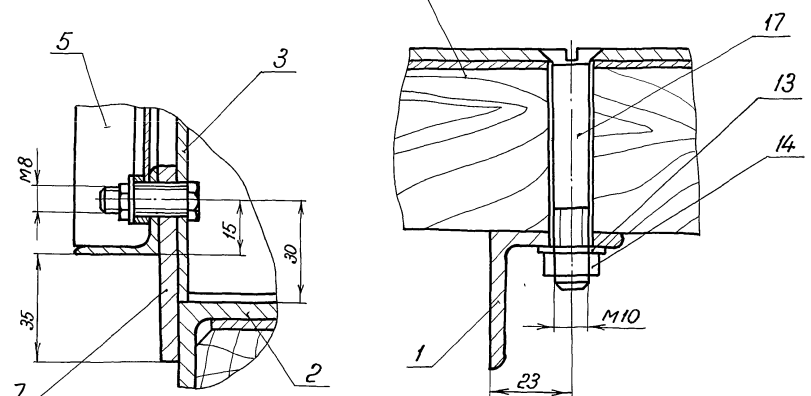
Типовой проект 444-1-42.89

Туповоў



E-E

Г-Г



Маб. н. мадзі Ладп. у аб'еме Ладп. у аб'еме Ладп. н. аб'еме Ладп. н. аб'еме Ладп. н. аб'еме Ладп. н. аб'еме

09.0.0.007X.H.80

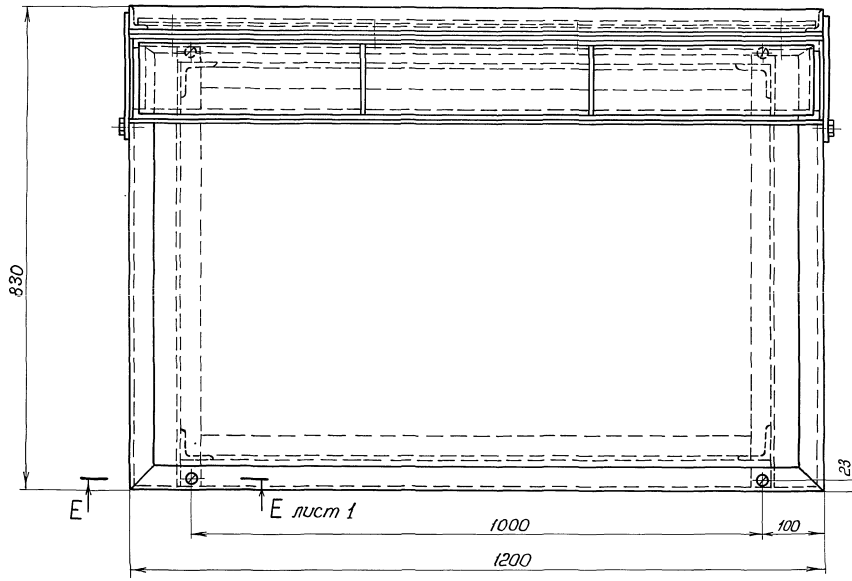
Привязан:

Лист	№ докум	Подп.	Дата
Разроб.	Шленская	В.И.	13.07.88
Проб.	Ласица	В.В.	20.07.88
Г. контр.			
И. контр.	Ласица	В.В.	13.08.88
Утв.	Чокар	В.В.	13.08.88

Верстак слесарный
на одно рабочее место
Чертеж общего вида

Лит.	Масса	Масштаб
	171,0	1:5
Лист 1	Листов 2	
УНИПРОМЭРНАПРОЕКТ		

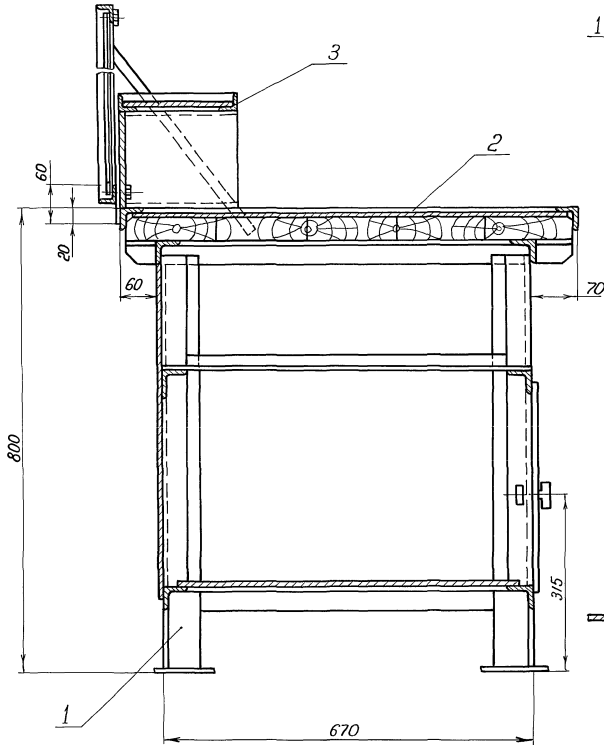
Вид Б



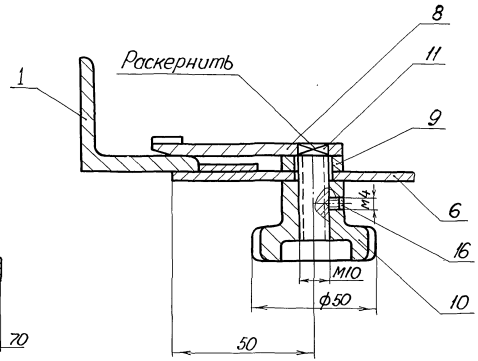
Альбом 4

Типовой проект 414-1-42.89

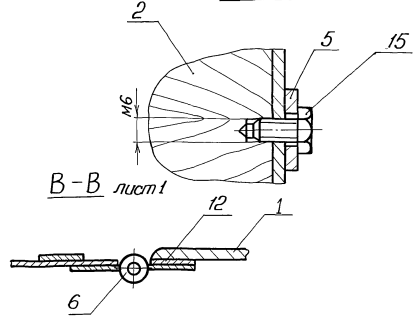
A-A



Ж-Ж



3-3



Приблизно:

УИВ № 00001 Додат. у редител. ВЗРМ уиВ. № УИВ № 00001 Додат. у редител.

№п/з	Обозначение	Наименование	Кол.	Примечание
10		Направляющая 25x25x3-Б ГОСТ 8509-86 L=650мм Узелок В Ст.3 пс ГОСТ 535-79	3	0,74 кг
11		Связь левая 40x40x3-Б ГОСТ 8509-86 L=495мм Узелок В Ст.3 пс ГОСТ 535-79	1	1,0 кг
12		Связь левая 40x40x3-Б ГОСТ 8509-86 L=532мм Узелок В Ст.3 пс ГОСТ 535-79	1	1,2 кг
13		Стенка Б-ПН-1,2 ГОСТ 19903-74 665ммx560мм Лист 3-й Ст.3 кп ГОСТ 16523-70	2	3,5 кг
14		Стенка Б-ПН-1,2 ГОСТ 19903-74 980ммx610мм Лист 3-й Ст.3 кп ГОСТ 16523-70	1	5,6 кг
15		Стенка Б-ПН-1,2 ГОСТ 19903-74 1035ммx560мм Лист 3-й Ст.3 кп ГОСТ 16523-70	1	5,5 кг
16		Плита Б-ПН-6 ГОСТ 19903-74 100ммx100мм В Ст.3-2 ГОСТ 14637-79	4	0,5 кг
17		Фиксатор Б-ПН-4 ГОСТ 19903-74 29ммx15мм В Ст.3-2 ГОСТ 14637-79	1	0,01 кг

Шиф. № подл. Подп. и дата
Взам. инв. № Шиф. № докум. Подп. и дата

09.1.0.00ТХ.Н
Лист 2
Копировал: Успенская
Формат А4

№п/з	Обозначение	Наименование	Кол.	Примечание
	09.1.0.00ТХ.Н.В0	Чертеж общего вида		
		<u>Детали</u>		
1		Стойка 63x63x4-Б ГОСТ 8509-86 L=720мм Узелок В Ст.3 пс ГОСТ 535-79	4	3,5 кг
2		Связь продольная 40x40x3-Б ГОСТ 8509-86 L=1020 Узелок В Ст.3 пс ГОСТ 535-79	2	2,4 кг
3		Стойка 40x40x3-Б ГОСТ 8509-86 L=575мм Узелок В Ст.3 пс ГОСТ 535-79	2	1,4 кг
4		Связь правая 40x40x3-Б ГОСТ 8509-86 L=532мм Узелок В Ст.3 пс ГОСТ 535-79	1	1,2 кг
5		Связь поперечная 40x40x3-Б ГОСТ 8509-86 L=790мм Узелок В Ст.3 пс ГОСТ 535-79	2	1,9 кг
6		Связь продольная 40x40x3-Б ГОСТ 8509-86 L=1040мм Узелок В Ст.3 пс ГОСТ 535-79	2	2,4 кг
7		Направляющая 25x25x3-Б ГОСТ 8509-86 L=670мм Узелок В Ст.3 пс ГОСТ 535-79	1	0,7 кг
8		Связь поперечная 40x40x3-Б ГОСТ 8509-86 L=650мм Узелок В Ст.3 пс ГОСТ 535-79	2	1,5 кг
9		Связь 40x40x3-Б ГОСТ 8509-86 L=495мм Узелок В Ст.3 пс ГОСТ 535-79	1	1,0 кг

Шиф. № подл. Подп. и дата
Взам. инв. № Шиф. № докум. Подп. и дата

09.1.0.00ТХ.Н
Лит. Лист Листов
1 2
Коркас
ЦНИИпромзернопроект
Копировал: Успенская
Формат А4

Листов 4
Тиловой проект 4-14-1-42.89

№п/з	Обозначение	Наименование	Кол.	Примечание
	09.4.0.00ТХ.Н.В0	Чертеж общего вида		
		<u>Сборочные единицы</u>		
1	09.4.1.00ТХ.Н.В0	Корпус	1	
2	09.4.2.00ТХ.Н.В0	Лоток	1	
		<u>Детали</u>		
3		Упор Б-В ГОСТ 2590-71 L=55мм Круг Б Ст.3 пс ГОСТ 535-79	2	0,01 кг

Шиф. № подл. Подп. и дата
Взам. инв. № Шиф. № докум. Подп. и дата

09.4.0.00ТХ.Н
Лит. Лист Листов
1
Ящик
ЦНИИпромзернопроект
Копировал: Успенская
Формат А4

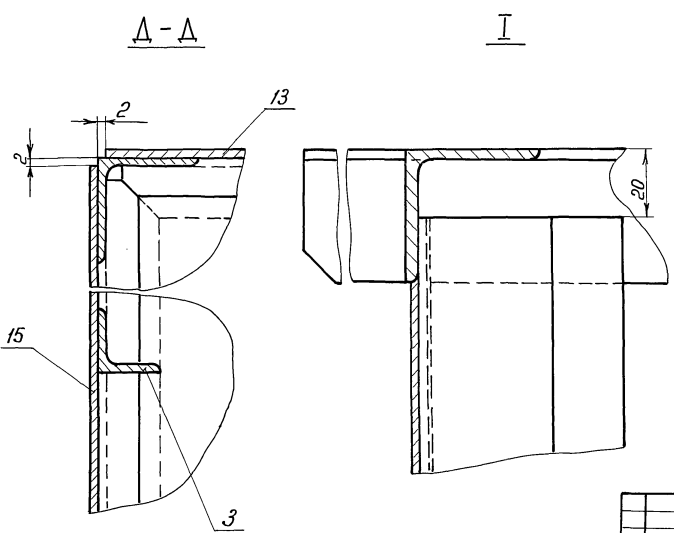
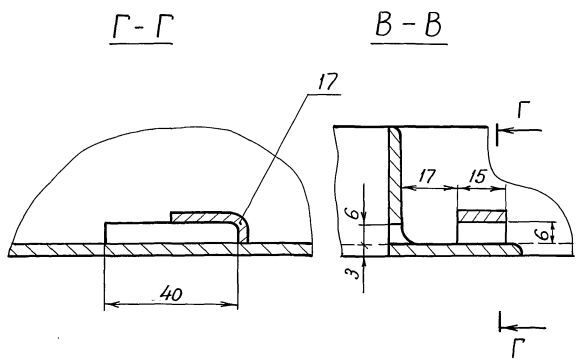
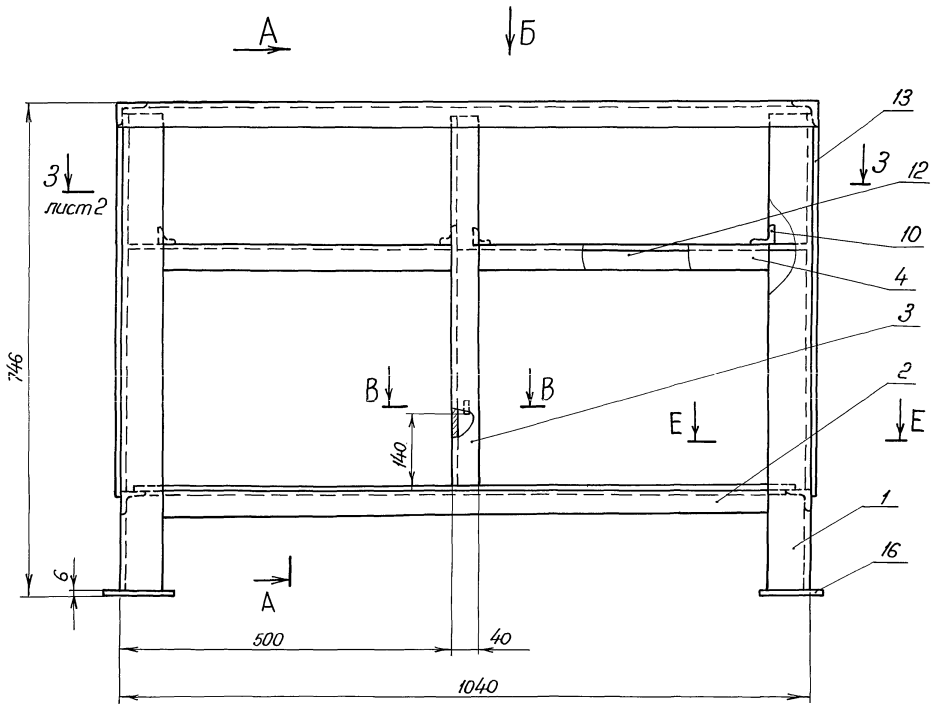
№п/з	Обозначение	Наименование	Кол.	Примечание
	09.3.0.00ТХ.Н.В0	Чертеж общего вида		
		<u>Детали</u>		
1		Перегородка Б-ПН-2 ГОСТ 19903-74 198ммx175мм Лист 3-й Ст.3 кп ГОСТ 16523-70	3	0,6 кг
2		Крышка Б-ПН-2 ГОСТ 19903-74 1186ммx186мм Лист 3-й Ст.3 кп ГОСТ 16523-70	1	3,6 кг
3		Балка 25x25x3-Б ГОСТ 8509-86 L=1200мм Узелок В Ст.3 пс ГОСТ 535-79	2	1,4 кг
4		Связь 25x25x3-Б ГОСТ 8509-86 L=194мм Узелок В Ст.3 пс ГОСТ 535-79	2	0,2 кг
5		Стенка Б-ПН-2 ГОСТ 19903-74 1196ммx175мм Лист 3-й Ст.3 кп ГОСТ 16523-70	1	3,3 кг
6		Ребро Б-ПН-2 ГОСТ 19903-74 194ммx22мм Лист 3-й Ст.3 кп ГОСТ 16523-70	2	0,06 кг

Шиф. № подл. Подп. и дата
Взам. инв. № Шиф. № докум. Подп. и дата

09.3.0.00ТХ.Н
Лит. Лист Листов
1
Полка
ЦНИИпромзернопроект
Копировал: Успенская
Формат А4

Альбом 4

Типовой проект 414-1-42.89



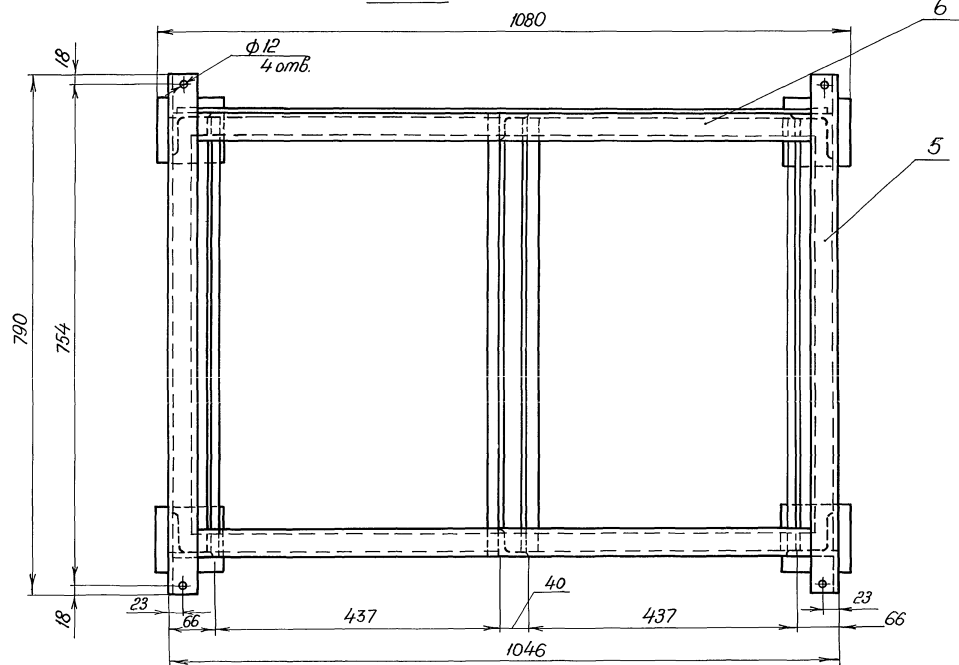
УТВ. и печать (подп. и дата) Взам. инж. М.А. Шиб. 20.01.89

				09.1.0.00 ТХ.Н.В.0			
Изд./Лист	№ докум.	Подп.	Дата	Каркас Чертеж общего вида	Лит.	Масса	Масштаб
Разраб.	Шленская	И.И.	20.01.89			60,0	1:5
Проб.	Ласица	И.И.	20.01.89		Лист 1 / Листов 2		
Привязан:							
И. контр.	Ласица	И.И.	20.01.89	ЦНИИПРОМЗЕРПРОЕКТИ			
УТВ.	Шиб.	И.И.	20.01.89				

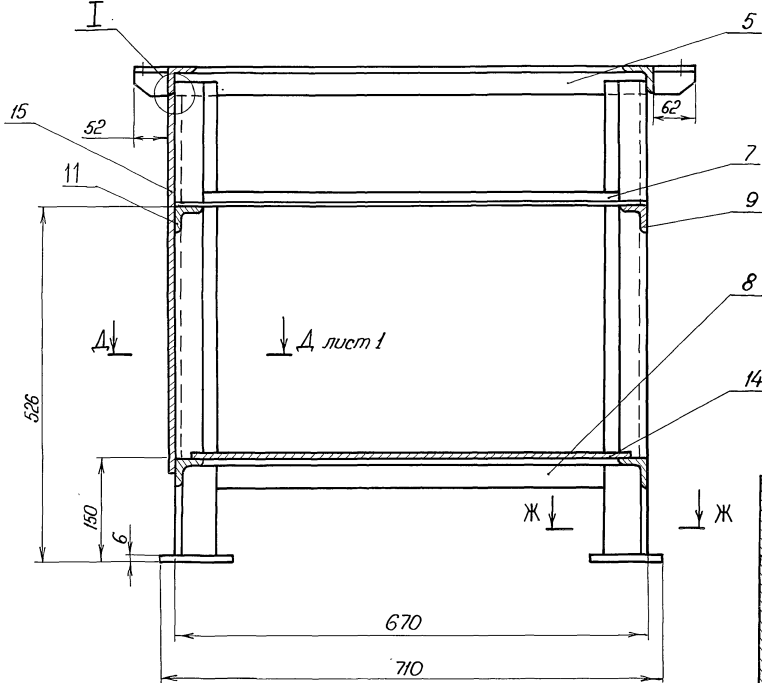
Альбом 4

Туповой проект 414-1-4.2.89

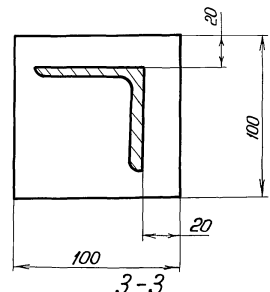
Вид Б



A-A

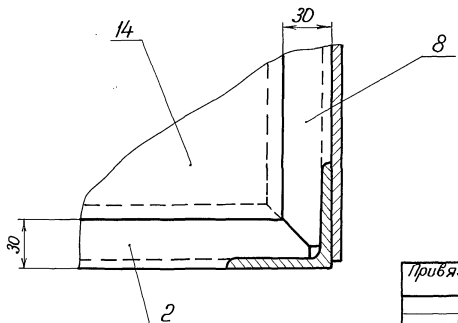


Ж-Ж



3-3

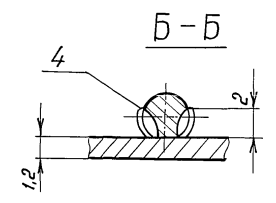
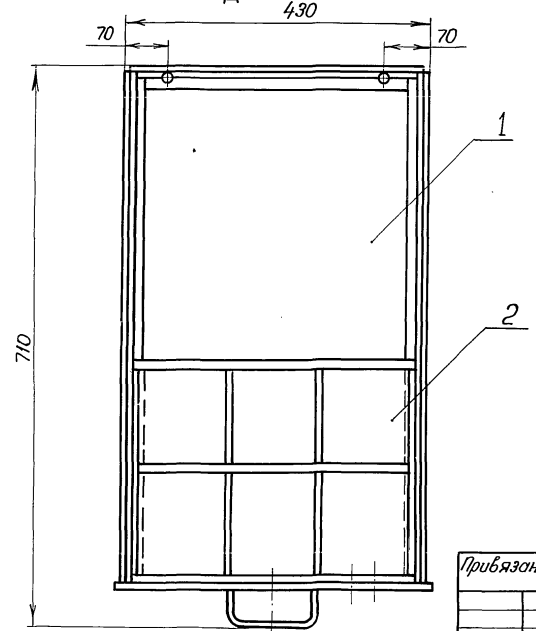
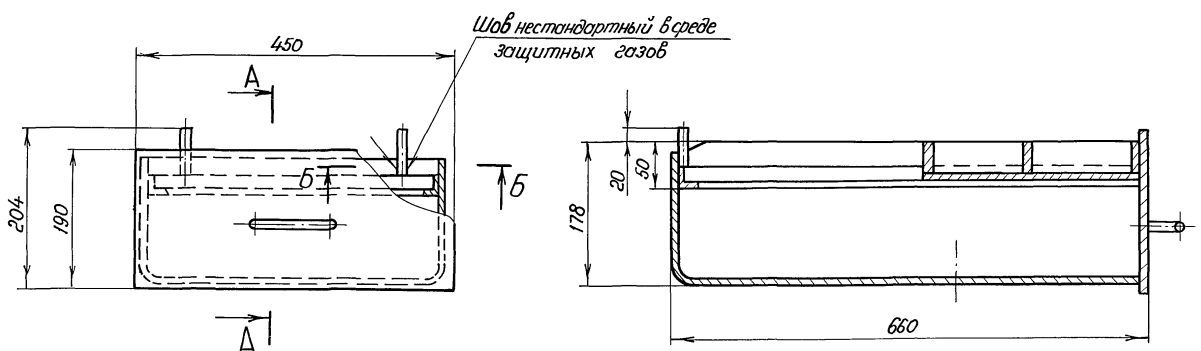
E-E



Привязки:

ИВ. №		ИВ. Лист	№ докум.	Лист	Дата				

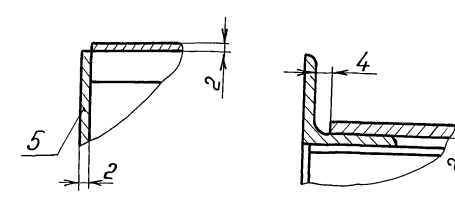
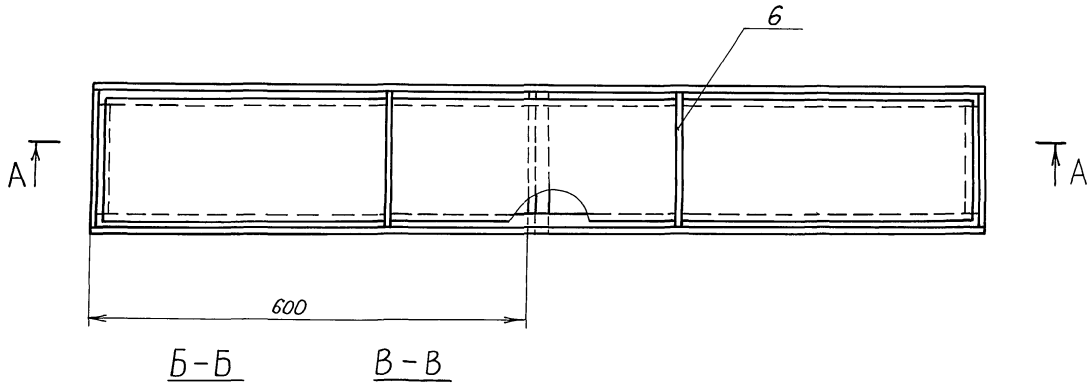
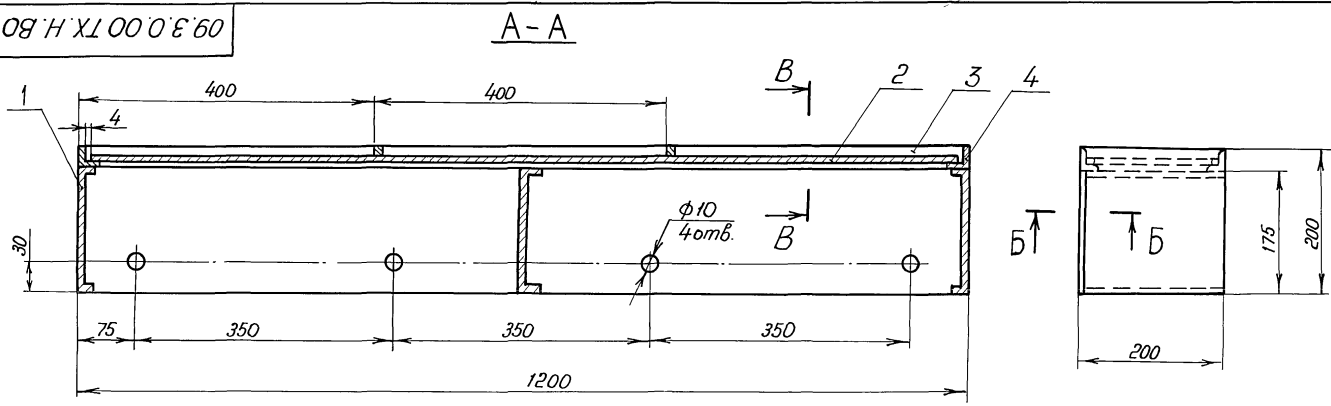
09.4.0.00 ТХ.Н.ВО



				09.4.0.00 ТХ.Н.ВО		
Привязан:				Лит.	Масса	Масштаб
Изм.	Лист	№ докум.	Подп.	Дата		
Разр.	Шленская	Ильин	16.07.88			
Проб.	Ласица	Ильин	20.07.88			
Т. контр.						
И. контр.	Ласица	Ильин	5.08.88			
Утв.	Чокор	Ильин	8.08.88			
И. №						
				Ящик Чертеж общего вида		
				Лит.	Масса	Масштаб
					14,0	1:5
				Лист	Листов 1	
				ЦНИИПРОМЗЕРНОПРОЕКТ		
				Копировал: Шленская Формат А3		

И. № 104/11. Проект и дата. Взам. инв. № 104/11. Подп. и дата.

09.3.0.00 ТХ.Н.ВО

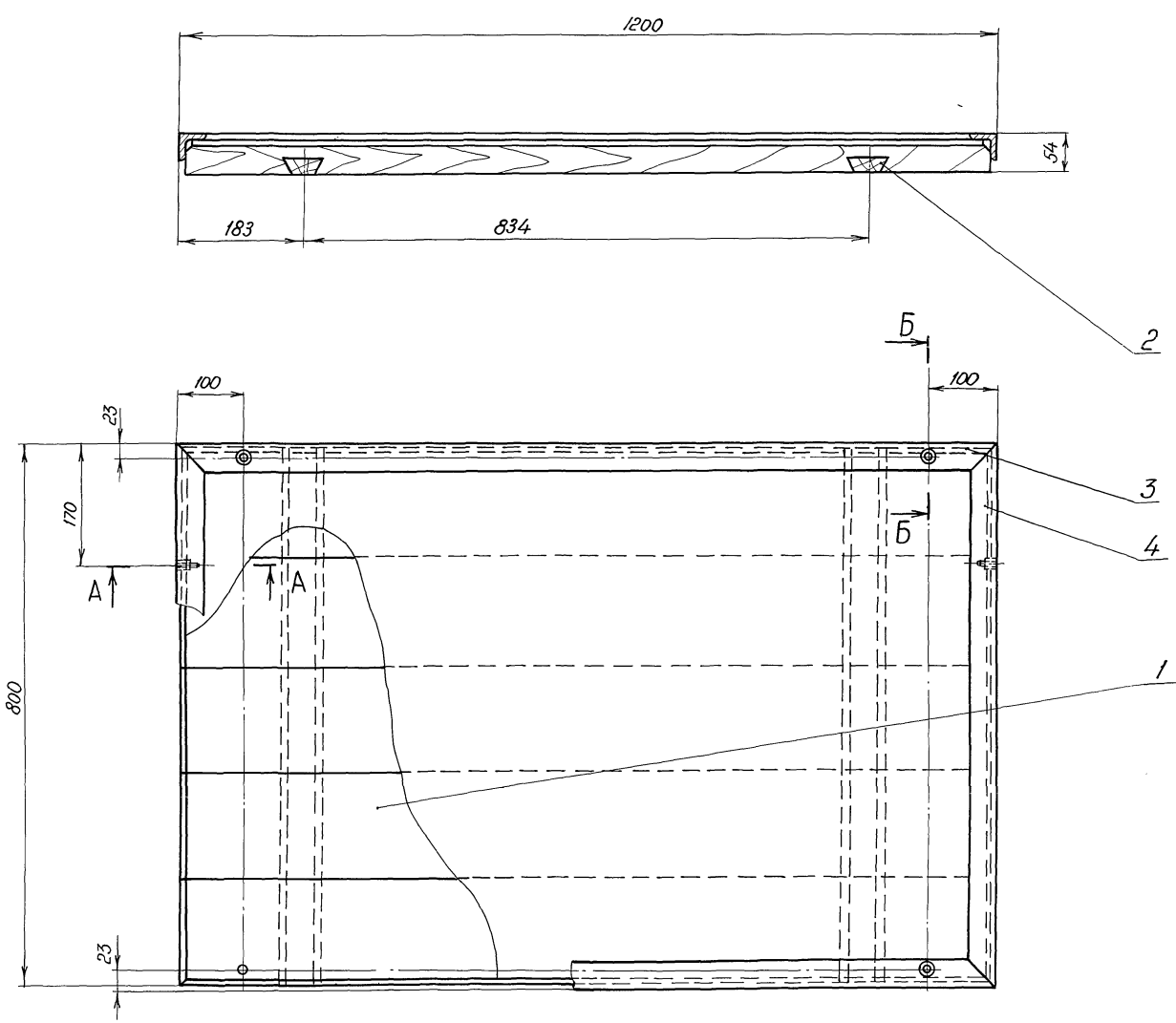


				09.3.0.00 ТХ.Н.ВО		
Привязан:				Лит.	Масса	Масштаб
Изм.	Лист	№ докум.	Подп.	Дата		
Разр.	Шленская	Ильин	16.07.88			
Проб.	Ласица	Ильин	20.07.88			
Т. контр.						
И. контр.	Ласица	Ильин	5.08.88			
Утв.	Чокор	Ильин	8.08.88			
И. №						
				Полка Чертеж общего вида		
				Лит.	Масса	Масштаб
					21,0	1:5
				Лист	Листов 1	
				ЦНИИПРОМЗЕРНОПРОЕКТ		
				Копировал: Шленская Формат А3		

И. № 104/11. Проект и дата. Взам. инв. № 104/11. Подп. и дата.

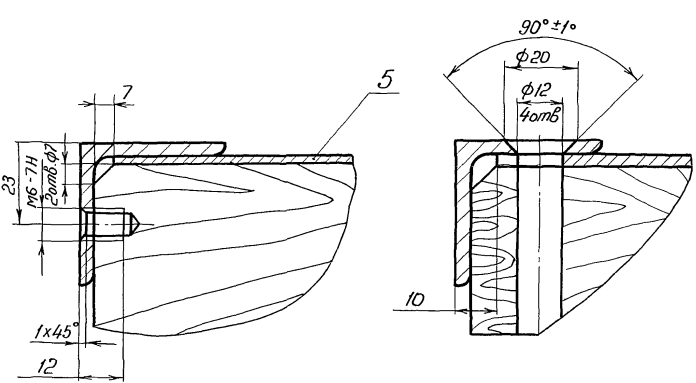
И. № 104/11. Проект и дата. Взам. инв. № 104/11. Подп. и дата.

Туповой проект 4-14-1-42.89
Альбом 4



A-A

B-B (повернуто)



Упр. № альб. Подп. и дата
Взам. инв. № Инв. № докум. Подп. и дата

				09.20.00 ТХ.Н.80		
				Крышка		
				Чертеж общего вида		
				Лист	Масса	Масштаб
					46,0	1:5
				Лист	Листов 1	
Привязан:	И. лист	№ докум.	Подп.	Дата		
	Разроб.	Шленская	В.Шенц	15.07.88		
	Проб.	Лисица	В.Лис	20.07.88		
	Г. контр.					
	И. контр.	Лисица	В.Лис	20.08.88		
Инв. №	Утв.	Чокко	Ф.Чок	20.08.88		

ЦНИПРОМЗЕРНОПРОЕКТ

№п/п	Обозначение	Наименование	Кол.	Примечание
	09.4.2.00ТХ.Н.В0	Чертеж общего вида		
		<u>Детали</u>		
1		Стенка боковая 10x50 Сосна ГОСТ 8486-66 L=300мм	2	0,0003м ³
2		Стенка 10x50 Сосна ГОСТ 8486-66 L=418мм	2	0,0002м ³
3		Брусочек 10x50 Сосна ГОСТ 8486-66 L=406 мм	1	0,0002м ³
4		Филленка 4x50 Сосна ГОСТ 8486-66 L=143 мм	4	0,00002м ³
5		Днище 4x300 Сосна ГОСТ 8486-66 L=418 мм	1	0,0005м ³
		<u>Стандартные изделия</u>		
6		Гвозди 1,2x2,5 ГОСТ 4028-63	19	

09.4.2.00.ТХ.Н			
Изм/Лист	№ докум.	Подп.	Дата
Разраб.	Шленская	Шленская	17.07.88
Проб.	Ласица	Шле	20.01.89
И.контр.	Ласица	Шле	5.08.88
Утв.	Чокор	Шле	8.08.88

Лит Лист Листов
1 1 1
ЦНИИпромэзернопроект

Копировал: Уленская Формат А4

№п/п	Обозначение	Наименование	Кол.	Примечание
	09.4.1.00ТХ.Н.В0	Чертеж общего вида		
		<u>Детали</u>		
1		Стенка Лист Б-ПН-2 ГОСТ 19903-74 450ммx190мм 3-й Ст 3 кп ГОСТ 16523-70	1	1,4 кг
2		ручка 10-В ГОСТ 2590-71 L=195 мм Круг 8 Ст 3 пс ГОСТ 535-79	1	0,12 кг
3		Связь Уголок 25x25x3-Б ГОСТ 8509-86 L=427мм 8 Ст 3 пс ГОСТ 535-79	1	0,4 кг
4		Обшивка Лист Б-ПН-1,2 ГОСТ 19903 74 782ммx824мм 3-й Ст 3 кп ГОСТ 16523-70	1	5,5 кг
5		Балка Уголок 25x25x3-Б ГОСТ 8509-86 L=656мм 8 Ст 3 пс ГОСТ 535-79	2	0,73 кг

09.4.1.00ТХ.Н			
Изм/Лист	№ докум.	Подп.	Дата
Разраб.	Шленская	Шленская	17.07.88
Проб.	Ласица	Шле	20.01.89
И.контр.	Ласица	Шле	5.08.88
Утв.	Чокор	Шле	8.08.88

Лит Лист Листов
1 1 1
ЦНИИпромэзернопроект

Копировал: Уленская Формат А4

Альбом 4
Типовой проект 4/14-1-42.89

№п/п	Обозначение	Наименование	Кол.	Примечание
	09.5.0.00ТХ.Н.В0	Чертеж общего вида		
		<u>Детали</u>		
1		Полоса Лист Б-ПН-1,2 ГОСТ 19903-74 394ммx16 мм 3-й Ст 3 кп ГОСТ 16523-70	2	0,1 кг
2		Полоса Лист Б-ПН-2 ГОСТ 19903-74 326ммx16 мм 3-й Ст 3 кп ГОСТ 16523-70	2	0,1 кг
3		Стенка Лист Б-ПН-1,0 ГОСТ 19903-74 450ммx350мм 3-й Ст 3 кп ГОСТ 16523-70	1	2,0 кг
		<u>Стандартные изделия</u>		
4		Петля 50 ГОСТ 5088-78	2	

09.5.0.00ТХ.Н			
Изм/Лист	№ докум.	Подп.	Дата
Разраб.	Шленская	Шленская	17.07.88
Проб.	Ласица	Шле	20.01.89
И.контр.	Ласица	Шле	5.08.88
Утв.	Чокор	Шле	8.08.88

Лит Лист Листов
1 1 1
ЦНИИпромэзернопроект

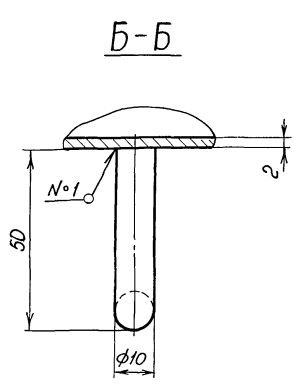
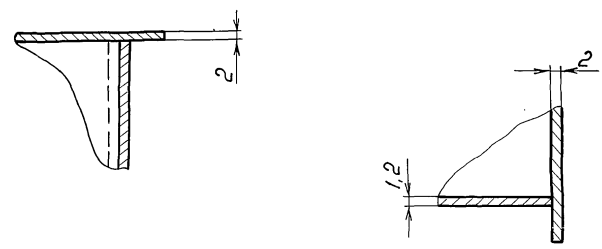
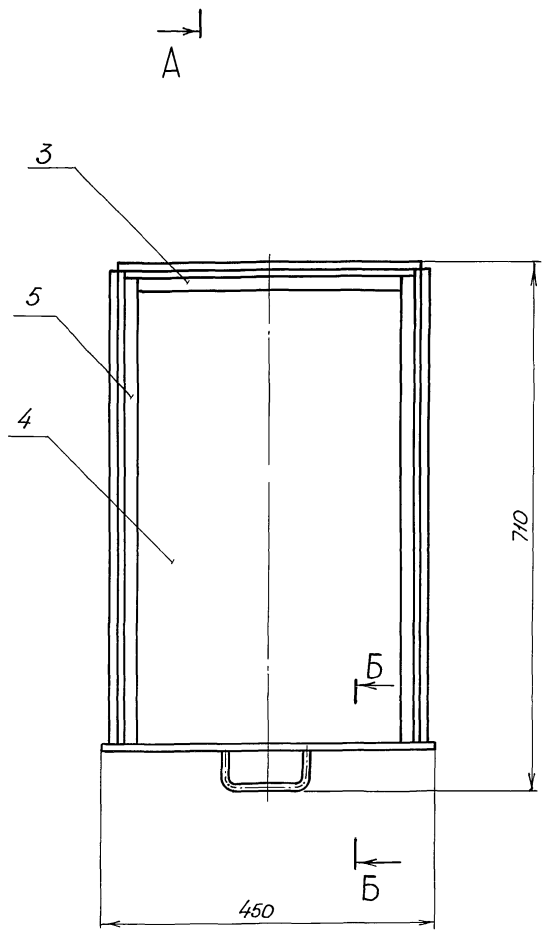
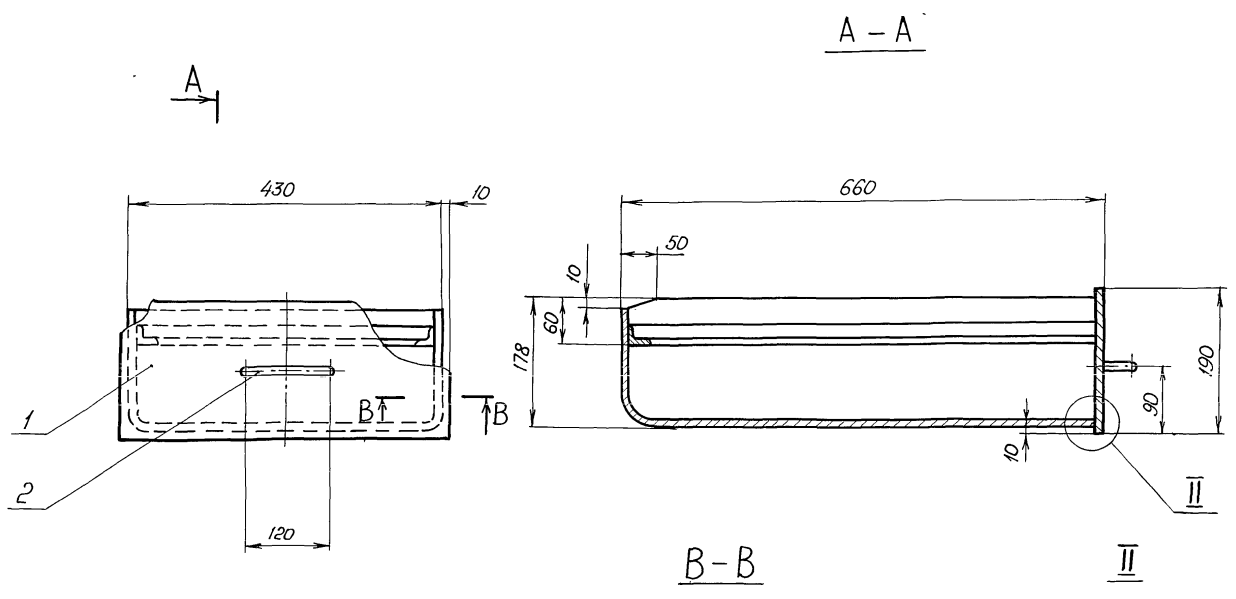
Копировал: Уленская Формат А4

№п/п	Обозначение	Наименование	Кол.	Примечание
	09.6.0.00ТХ.Н.В0	Чертеж общего вида		
		<u>Детали</u>		
1		Балка Уголок 25x25x3-Б ГОСТ 8509-86 L=1200мм 8 Ст 3 пс ГОСТ 535-79	2	1,4 кг
2		Связь Уголок 25x25x3-Б ГОСТ 8509-86 L=694мм 8 Ст 3 пс ГОСТ 535-79	2	0,7 кг
3		Полоса Лист Б-ПН-4 ГОСТ 19903-74 400ммx22 мм 8 Ст 3-2 ГОСТ 14637-79	2	0,3 кг
4		Полоса Лист Б-ПН-4 ГОСТ 19903-74 1190ммx17 мм 8 Ст 3-2 ГОСТ 14637-79	2	0,6 кг
5		Полоса Лист Б-ПН-4 ГОСТ 19903-74 650ммx17 мм 8 Ст 3-2 ГОСТ 14637-79	2	0,4 кг
6		Ограждение Сетка Р-8-1,2, ГОСТ 5336-80 1190 мм х 690 мм	1	1,5 кг
		<u>Стандартные изделия</u>		
7		болт ГОСТ 7798-70 М8x25.58	14	
8		Гайка ГОСТ 5915-70 М8.5	14	
9		Шайба ГОСТ 11371-78 8.02	14	

09.6.0.00ТХ.Н			
Изм/Лист	№ докум.	Подп.	Дата
Разраб.	Шленская	Шленская	17.07.88
Проб.	Ласица	Шле	20.01.89
И.контр.	Ласица	Шле	5.08.88
Утв.	Чокор	Шле	8.08.88

Лит Лист Листов
1 1 1
ЦНИИпромэзернопроект

Копировал: Уленская Формат А4



Листом 4

проект 414-1-42.89

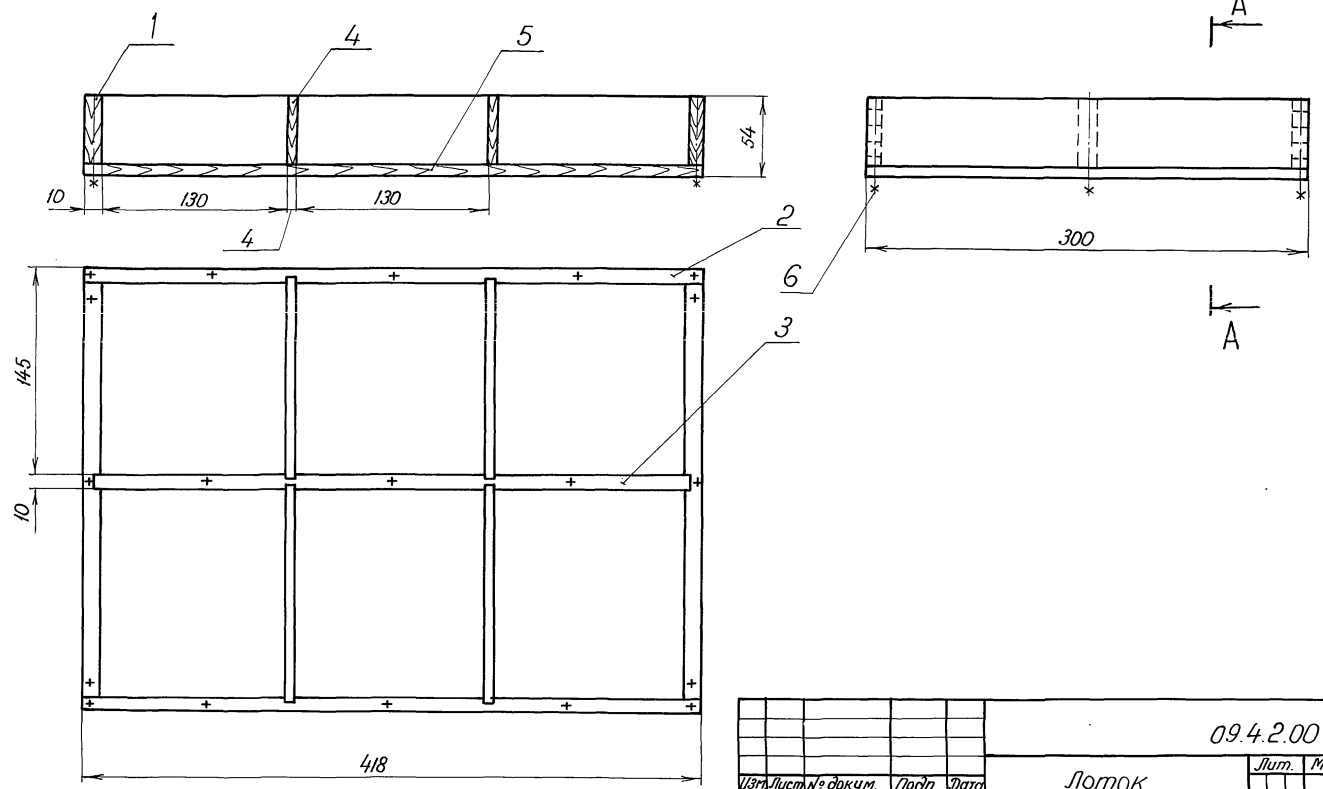
Туровой

Учб. № 1-10001. Подп. и дата: 19.08.88. № 10. Учб. № 10. Подп. и дата: 19.08.88.

Привязан:				09.4.1.00 ТХ.Н.В0			
Изм.	Лист	№ докум.	Подп.	Дата	Корпус		
			Лосица	17.08.88	Чертеж общего вида		
			Лосица	20.08.88	Лист	Листов 1	
И.контр.			Лосица	18.08.88	ЦНИИПРОМЗЕРНОПРОЕКТ		
Учб. №			Чокор	18.08.88			

09.4.2.00ТХ.Н.В0

A-A



				09.4.2.00ТХ.Н.В0			
Изм./Лист	№ докум.	Подп.	Дата	Лоток Чертеж общего вида	Лит.	Масса	Масштаб
Разработ.	Шленская	В.И.	18.07.88			5,0	1:2
Проб.	Ласица	И.А.	20.07.88		Лист 1	Листов 1	
Т.контр.							
И.контр.	Ласица	И.А.	5.08.88	цНИИпромзернопроект			
Утв.	Чокор	В.И.	18.08.88				

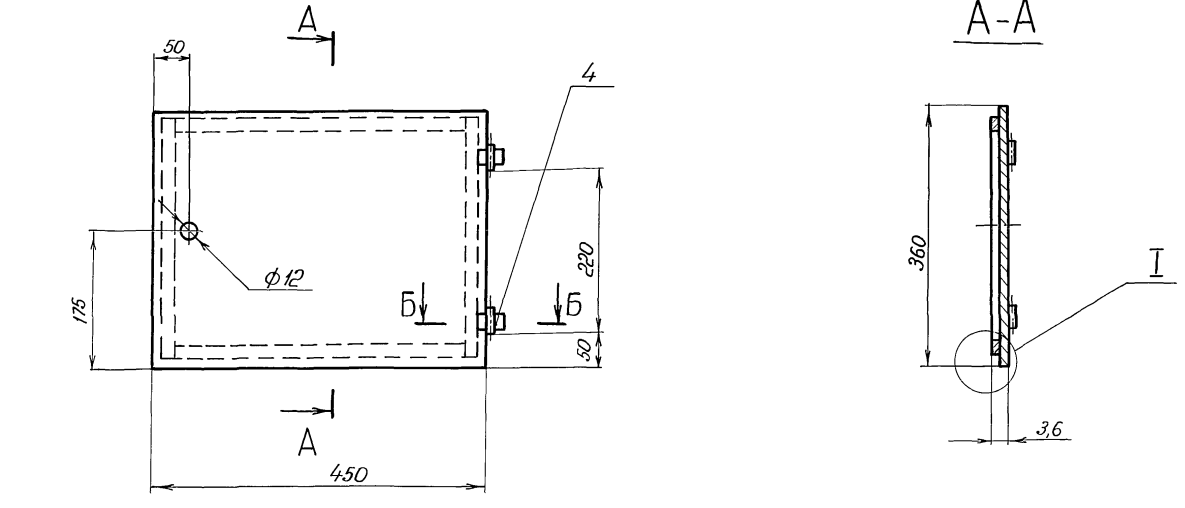
ЦНБ № 104/11 Лист 1 и дата 18.08.88

Копировал: Шленская Формат А3

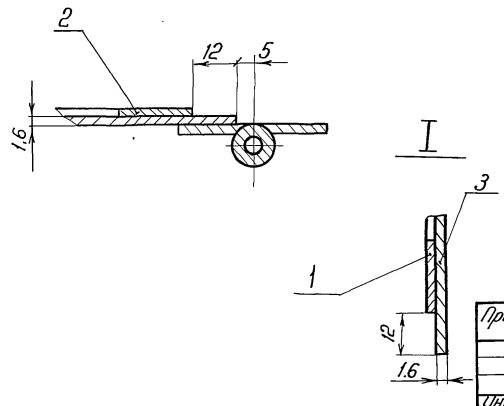
09.5.0.00ТХ.Н.В0

A-A

A-A



B-B



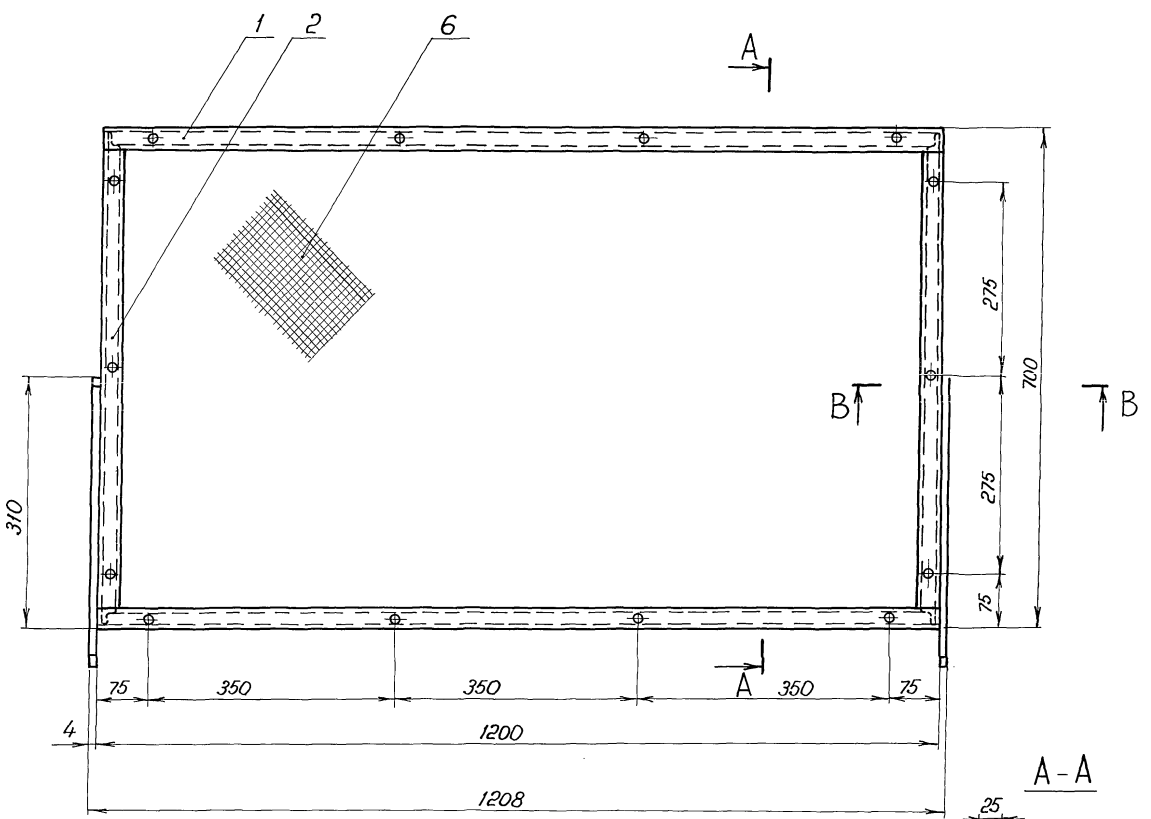
				09.5.0.00ТХ.Н.В0			
Изм./Лист	№ докум.	Подп.	Дата	Дверца Чертеж общего вида	Лит.	Масса	Масштаб
Разработ.	Шленская	В.И.	18.07.88			2,5	1:5
Проб.	Ласица	И.А.	20.07.88		Лист 1	Листов 1	
Т.контр.							
И.контр.	Ласица	И.А.	5.08.88	цНИИпромзернопроект			
Утв.	Чокор	В.И.	18.08.88				

ЦНБ № 104/11 Лист 1 и дата 18.08.88

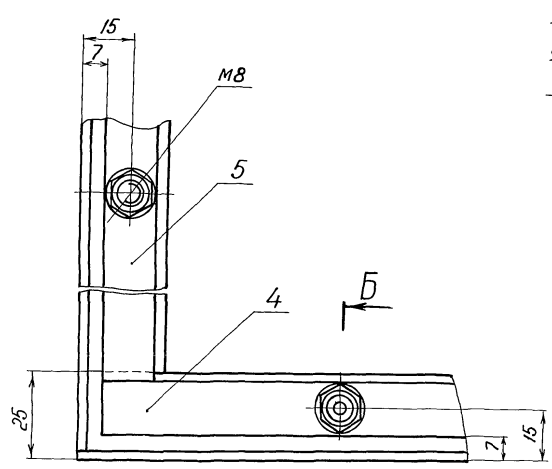
Типовой проект 414-1-42.89 Альбом 4

Альбом 4

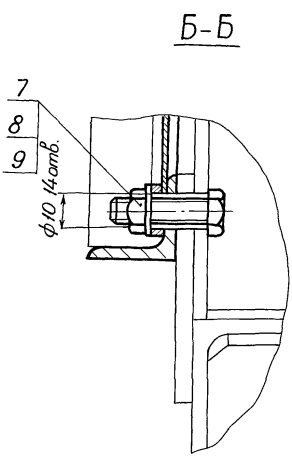
Типовой проект 414-1-42.89



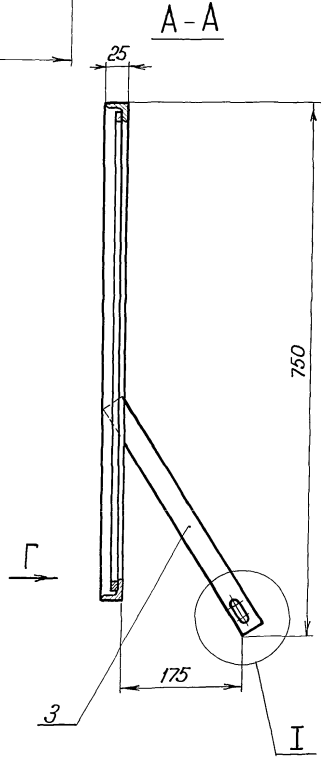
Вид Г



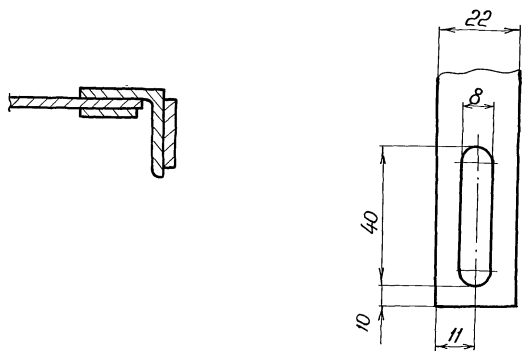
В-В



А-А



I повернуто



Шифр и наименование проекта, ведомственный шифр, наименование завода и отдела

				09.6.0.00ТХ.Н.80		
Привязан:				Сетка защитная		
				Чертеж общего вида		
Лист	№ докум.	Подп.	Дата	Лист	Масса	Масштаб
Разраб.	Шленская	Ильин	19.07.88	8,4		1:5
Проб.	Ласица	Ильин	20.07.88	Лист	Листов	1
Т.контр.				ЦНИИпроммерзлапроект		
Шифр №	И.контр.	Ласица	Ильин	5.08.88		
	Утв.	Чарков	Ильин	8.08.88		