

ТИПОВОЙ ПРОЕКТ

902 - 2 - 469.89

ОТСТОЙНИКИ КАНАЛИЗАЦИОННЫЕ
РАДИАЛЬНЫЕ ПЕРВИЧНЫЕ
ИЗ СБОРНОГО ЖЕЛЕЗОБЕТОНА

ДИАМЕТРОМ 18 м

АЛЬБОМ 5

АР НАСОСНАЯ СТАНЦИЯ СЫРОГО ОСАДКА
АРХИТЕКТУРНЫЕ РЕШЕНИЯ. СТР. 3-5
КЖ КОНСТРУКЦИИ ЖЕЛЕЗОБЕТОННЫЕ. СТР. 6-16
КЖ.И СТРОИТЕЛЬНЫЕ ИЗДЕЛИЯ. СТР. 17-21
КМ КОНСТРУКЦИИ МЕТАЛЛИЧЕСКИЕ. СТР. 22-32

23883-05

				ПРИВЯЗАН	
Изм. №					

ОТСТОЙНИКИ КАНАЛИЗАЦИОННЫЕ
РАДИАЛЬНЫЕ ПЕРВИЧНЫЕ
ИЗ СБОРНОГО ЖЕЛЕЗОБЕТОНА

ДИАМЕТРОМ 10 М

АЛЬБОМ 5

ПЕРЕЧЕНЬ АЛЬБОМОВ

АЛЬБОМ 1	ПЗ	ПОЯСНИТЕЛЬНАЯ ЗАПИСКА
АЛЬБОМ 2	ТХ	ТЕХНОЛОГИЧЕСКИЕ РЕШЕНИЯ
	ОВ	ОТОПЛЕНИЕ И ВЕНТИЛЯЦИЯ
	ВК	ВНУТРЕННИЙ ВОДОПРОВОД И КАНАЛИЗАЦИЯ
АЛЬБОМ 3		ОТСТОЙНИКИ
	КЖ	КОНСТРУКЦИИ ЖЕЛЕЗОБЕТОННЫЕ
	КМ	КОНСТРУКЦИИ МЕТАЛЛИЧЕСКИЕ
АЛЬБОМ 4		ОТСТОЙНИКИ
	КЖ.И	СТРОИТЕЛЬНЫЕ ИЗДЕЛИЯ
АЛЬБОМ 5		НАСОСНАЯ СТАНЦИЯ СЫРОГО ОСАДКА
	АР	АРХИТЕКТУРНЫЕ РЕШЕНИЯ
	КЖ	КОНСТРУКЦИИ ЖЕЛЕЗОБЕТОННЫЕ
	КЖ.И	СТРОИТЕЛЬНЫЕ ИЗДЕЛИЯ
	КМ	КОНСТРУКЦИИ МЕТАЛЛИЧЕСКИЕ
АЛЬБОМ 6	ЭМ	ЭЛЕКТРОСИЛОВОЕ ОБОРУДОВАНИЕ
	АТХ	АВТОМАТИЗАЦИЯ ТЕХНОЛОГИЧЕСКОГО ПРОЦЕССА
	АОВ	АВТОМАТИЗАЦИЯ ВЕНТСИСТЕМ
АЛЬБОМ 7	НО	НЕСТАНДАРТИЗИРОВАННОЕ ОБОРУДОВАНИЕ
АЛЬБОМ 8	СО	СПЕЦИФИКАЦИИ ОБОРУДОВАНИЯ
АЛЬБОМ 9	ВМ	ВЕДОМОСТИ ПОТРЕБНОСТИ В МАТЕРИАЛАХ
АЛЬБОМ 10	С	СМЕТЫ
АЛЬБОМ 11.90	АТХ.Н1	ЗАДАНИЕ ЗАВОДУ-ИЗГОТОВИТЕЛЮ НА ЩИТ КИП

РАЗРАБОТАН
ИНСТИТУТОМ
„МОСВОДОКАНАЛНИПРОЕКТ“

ГЛАВНЫЙ ИНЖЕНЕР ИНСТИТУТА
ГЛАВНЫЙ ИНЖЕНЕР ПРОЕКТА

Подп. Д. Д. СОКОЛИН
" " В. К. КАЗАНОВ

УТВЕРЖДЕН РАСПОРЯЖЕНИЕМ МОСГОРСПОЛКОМА
ОТ 24.04. 1989г. № 842Р

ВВЕДЕН В ДЕЙСТВИЕ ПРИКАЗОМ ПО ОБЪЕДИНЕНИЮ
„МОСВОДОКАНАЛ“ ОТ 27.04 1989г. № 186

Содержание альбома №5

Альбом 5

ТП 902-2-469.89

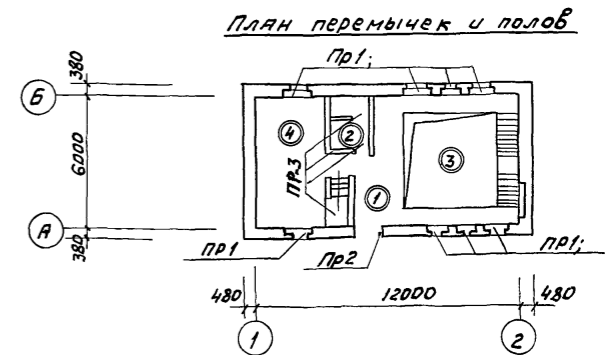
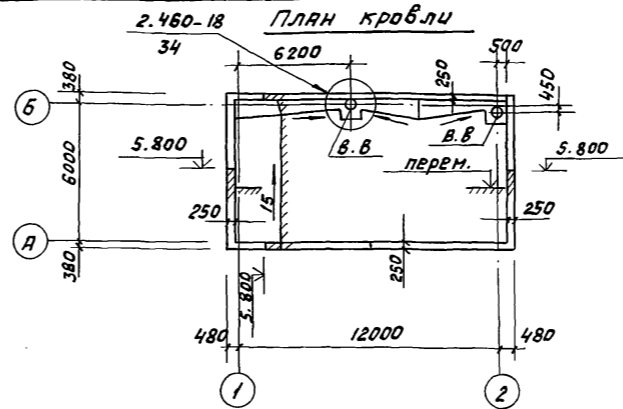
Шифр, № подл., Подпись и дата, Вкл. инв. №

№№ листов	Наименование и обозначение документов. Наименование листа	Стр.
	Титульный лист	1
	Содержание альбома	2
	<u>АР- архитектурное решение</u>	
1	Насосная станция сырого осадка. Общие данные	3
2	Насосная станция сырого осадка. Фасады. План надземной части.	4
3	Насосная станция сырого осадка. Разрезы 1-1; 2-2; 3-3 План подземной части	5
	<u>КЖ- конструкции железобетонные</u>	
1	Насосная станция сырого осадка. Общие данные	6
2	Насосная станция сырого осадка. Днище. Опалубочный чертеш.	7
3	Насосная станция сырого осадка. Днище. Армирование	8
4	Насосная станция сырого осадка. Стены подвала. Схема расположения элементов	9
5	Насосная станция сырого осадка. Стены подвала. Монолитные участки СМ1÷СМ4. Арматурно-опалубочный чертеш.	10
6	Насосная станция сырого осадка. Стены подвала. Монолитные участки СМ1÷СМ4. Спецификация. Начало	11
7	Насосная станция сырого осадка. Стены подвала. Монолитные участки СМ1÷СМ4. Спецификация. Окончание.	12
8	Насосная станция сырого осадка. Перекрытие на отм. 0.000. Покрытие. Схема расположения элементов.	13
9	Насосная станция сырого осадка. Перекрытие на отм. 0.000. Монолитная балка БМ1.	14
10	Насосная станция сырого осадка. Фундаменты под оборудование. Трубки под электрокабели	15
11	Насосная станция сырого осадка. Помещение щитов. План кирпичных стен. Расположение рамок и щитов.	16

№№ листов	Наименование и обозначение документов. Наименование листа	Стр.
	<u>КЖИ- строительные изделия</u>	
	Технические условия	17
	Панель стеновая ПС1-36-Б4а	17
	Панель стеновая ПС1-36-Б4Б	18
	Панель стеновая ПС1-36-Б4В	18
	Панель стеновая ПС1-36-Б4Д	19
	Панель стеновая ПС1-36-Б4г	19
	Каркас КР1	20
	Каркас КР2	20
	Щит металлический Щ1	20
	Щиты паркетные ЩД1, ЩД2	21
	Щит паркетный ЩД3	21
	<u>КМ- конструкции металлические</u>	
1	Насосная станция сырого осадка. Общие данные (начало)	22
2	Насосная станция сырого осадка. Общие данные (продолжение)	23
3	Насосная станция сырого осадка. Общие данные (окончание)	24
4	Насосная станция сырого осадка. Пути подвеса крана. Монорельсовые пути. Схемы расположения элементов. Узлы 1; 2.	25
5	Насосная станция сырого осадка. Монорельсовые пути. Узел 3.	26
6	Насосная станция сырого осадка. Лестницы и площадки на отм. -2.300; -2.600; -3.200. Ограждения. Схема расположения элементов.	27
7	Насосная станция сырого осадка. Площадки на отм. -2.300; -2.600; -3.200. МП1, МП2, МП3	28
8	Насосная станция сырого осадка. Лестницы и площадки на отм. 0.000. Ограждения. Схема расположения элементов. Узлы 1; 2.	29
9	Насосная станция сырого осадка. Площадка МП4. Площадки на отм. -2.300; -2.600; -3.200. Узлы 1÷5	30
10	Насосная станция сырого осадка. Площадки на отм. 2.400 Лестница. Ограждение. Схема расположения элементов. МП5. Узлы 1; 2.	31
11	Насосная станция сырого осадка. Подвеска и крепление технологических трубопроводов. План. Сечение. Узлы.	32

Ведомость рабочих чертежей основного комплекта

Лист	Наименование	Примечание
1	Общие данные	
2	Фасады. План надземной части. Спецификация.	
3	Разрезы 1-1, 2-2, 3-3. План подземной части.	



Общие указания

1. За относительную отметку 0.000 условно принята отметка чистого пола машинного зала, что соответствует абсолютной отметке []
2. Наружные стены здания от отметки 0.500 и выше возводятся из эффективного кирпича $\rho = 1400 \text{ кг/м}^3$ марки „50“ на цементном растворе марки „25“. Кирпичная кладка цоколя выполняется из кирпича обыкновенного пластического прессования марки „100“ на растворе марки „50“.
3. Кирпичная кладка армируется по периметру наружных стен на отметке 0.100 и 0.250 (см. лист КЖ-8).
4. Кирпичную кладку с фасадных сторон вести с отбором кирпича на лицо с декоративной перевязкой швов. Рисунок перевязки швов приведен на листе АР-3. Цоколь здания оштукатуривается с последующей облицовкой фасадной поверхности керамической плиткой типа „Кабанчик“ черного цвета.
5. Гидроизоляция - цементный раствор состава 1:2-30 мм на отм. - 0.030.
6. По периметру фасадных стен устраивается асфальтовая отмостка шириной 750 мм.
7. В процессе возведения кладки в дверных и оконных проемах заложить деревянные антисептированные пробки по две с каждой стороны проема для крепления оконных и дверных блоков.
8. Проектом не предусматривается возведение кирпичной кладки в зимнее время методом замораживания, в случае необходимости мероприятия по возведению кирпичной кладки в зимнее время должны быть разработаны дополнительно.
9. Все деревянные изделия окрасить масляной краской светлых тонов за два раза по грунтовке.
10. Стальные лестницы, перила ограждений окрашиваются масляной краской за два раза.
11. Откосы оконных и дверных проемов штукатурятся сложным раствором.

Ведомость ссылочных и прилагаемых документов

Обозначение	Наименование
<u>Ссылочные документы</u>	
ГОСТ 24698-81	Двери деревянные наружные для жилых и общественных зданий
ГОСТ 6629-74	Двери деревянные внутренние для жилых и общественных зданий
ГОСТ 11214-86	Окна и балконные двери деревянные с двойным остеклением для жилых и общественных зданий
ГОСТ 948-84	Перегородки железобетонные для зданий с кирпичными стенами
ГОСТ 8509-86	Уголки стальные горячекатаные равнополочные
сер. 2.460-18 вып. 1	Узлы покрытий одноэтажных производственных зданий с рулонными кровлями и железобетонными плитами

Ведомость отделки помещений (площадь м²)

Наименование или номер помещения	Потолок		Стены или перегородки		Низ стен или перегородок (панель)			Примечание
	Площадь	Вид отделки	Площадь	Вид отделки	Площадь	Вид отделки	Высота, мм	
Машинный зал на отм. 0.000	33,20	Затирка известковая окраска	—	—	—	—	—	Кладку вести с расшивкой швов
Помещение щитов	18,03	То же	—	—	—	—	—	То же
Санузлы	4,08	То же	8,04	Штукатурка известковая побелка	18,68	Глазурованная плитка	1800	
Машинный зал на отм. - 3.800	55,80	То же	52,00	Затирка известковая побелка	67,00	Окраска масляной краской	1800	

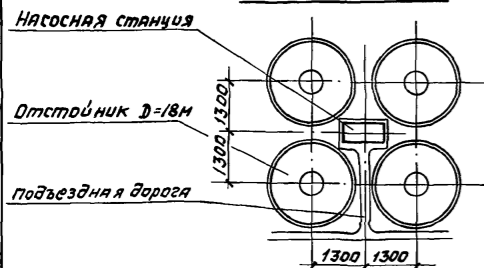
Ведомость спецификаций

Лист	Наименование	Примечание
2	Спецификация элементов заполнения проемов	
2	Спецификация перемычек	

Экспликация полов

Наименование помещения	Тип пола по проекту	Схема пола или номер узла по серии	Элементы пола и их толщина	Площадь пола м ²
Машинный зал на отм. 0.000	1		1. Покрытие - плитка керамическая по ГОСТ 6787-80 13мм Заполнение швов - цементно-песчаный раствор М100 25мм 2. Прослойка - цементно-песчаный раствор М100 25мм 3. Стяжка - армированный бетон 60мм 4. Жел. бет. плита перекрытия	12,40
Санузлы	2		1. Покрытие - плитка керамическая по ГОСТ 6787-80 13мм Заполнение швов цементно-песчаным раствором М100 30мм 2. Прослойка - цементно-песчаный раствор М100 27мм 3. Два слоя гидроизоляции на мастике 5мм 4. Выравнивающий слой цементно-песчаного раствора 52мм 5. Жел. бет. плита перекрытия	4,00
Машинный зал на отм. - 3.800	3		1. Покрытие - плитка керамическая по ГОСТ 6787-80 13мм Заполнение швов - цементно-песчаный раствор М100 27мм 2. Прослойка - цементно-песчаный раствор М100 27мм 3. Бетон класса В 3,5 290-320мм 4. Жел. бет. констр. днища	76,40
Щитовая	4	Дощатый пол	см. чертеж КЖ л. 11	29,50

Схема генплана



Настоящий проект разработан в соответствии с действующими нормами и правилами обеспечивает взрыво и пожаробезопасность сооружений при соблюдении установленных правил эксплуатации
Гл. инженер проекта Азолынь Э.Э.

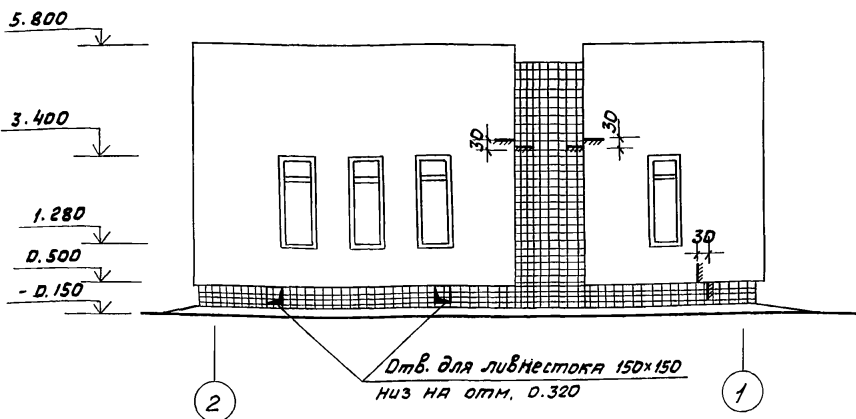
ТП 902-2-469.89		АР
Привязан	Инженер Голованова Тоня	06.89
	ГАП Азолынь	
	Гл. спец. Мильцер	
	И.комр. Мильцер	
	Нач.отб. Панченко	
Отстойники канализационные радиальные первичные из сборного ж/б диаметром 18 м	Стация	Лист 3
Насосная станция сирого осадка. Общие данные.	Р	1
Мосводоканализпроект		

Альбом 5 ТП 902-2-469.89

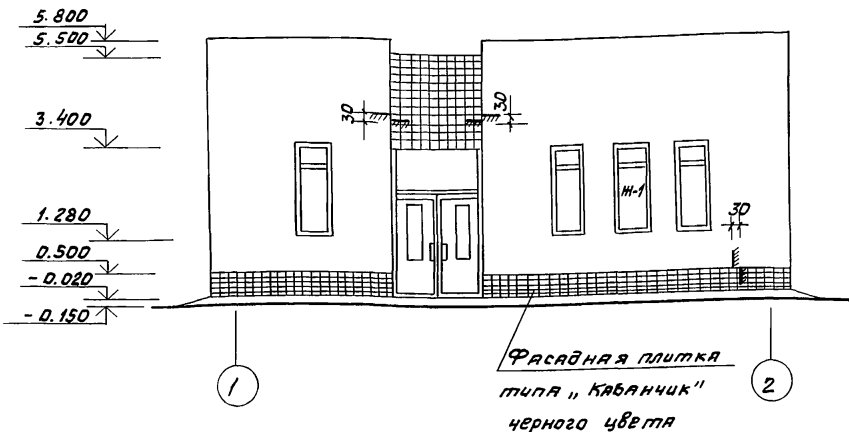
согласовано
Лист № 1
Листы и дата
Листы и дата

ТП 902-2-469.89 Альбом 5

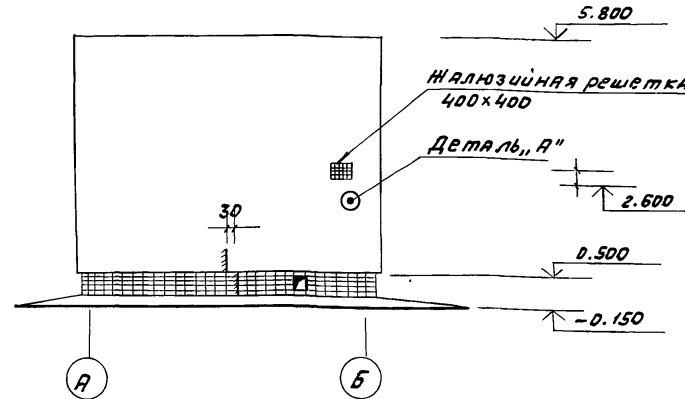
Фасад 2-1



Фасад 1-2



Фасад А-Б



Деталь, А

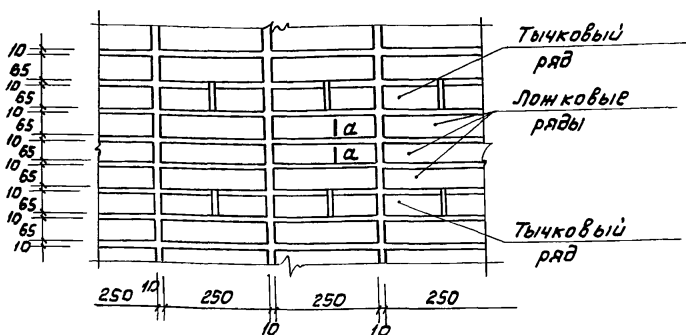
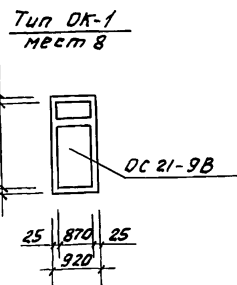


Схема заполнения оконных проемов



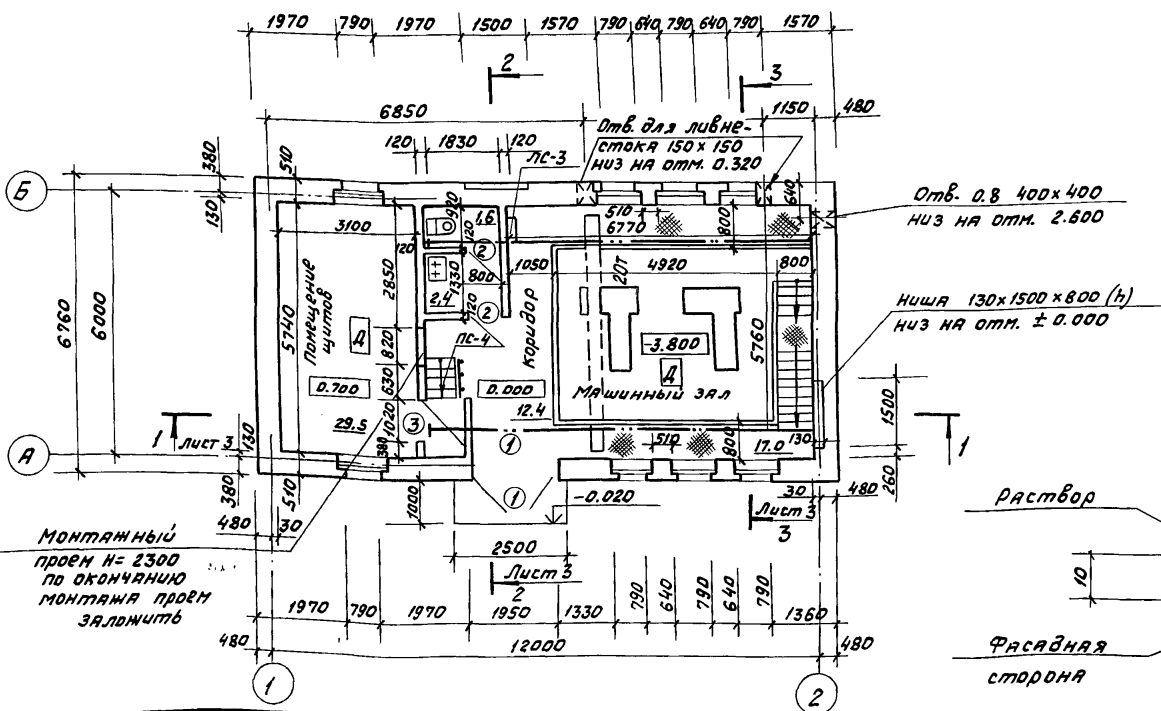
Ведомость перемычек

Марка поз.	Схема сечения
ПР-1	
ПР-2	
ПР-3	

Спецификация элементов заполнения проемов

Марка поз.	Обозначение	Наименование	Кол-во на этаж			Все 20	Масса ед. кг	Примечание
			1	2	3			
1	ГОСТ 24698-81	ДВ. блок ДН24-19лмрз	2	-	-	2	-	-
2	ГОСТ 6629-74	ДВ. блок ДГ 21-8п	2	-	-	2	-	-
3	ГОСТ 6629-74	ДВ. блок ДГ-10л	1	-	-	1	-	-
ОК-1	ГОСТ 11214-86	Окна ОС 21-9В	8	-	-	8	-	-

План надземной части

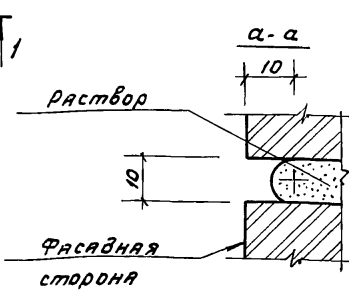


Спецификация перемычек

Марка поз.	Обозначение	Наименование	Кол-во на этаж			Все 20	Масса ед. кг	Примечание
			1	2	3			
1		2ПБ 17-2	36	-	-	36	30	
2	ГОСТ 948-84	2ПБ 25-3	3	-	-	3	103	

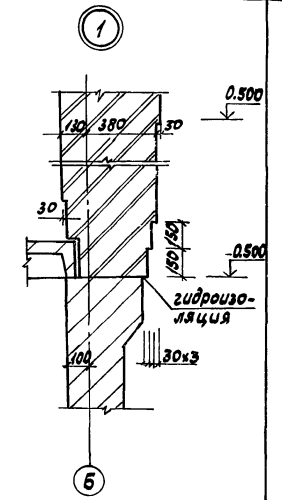
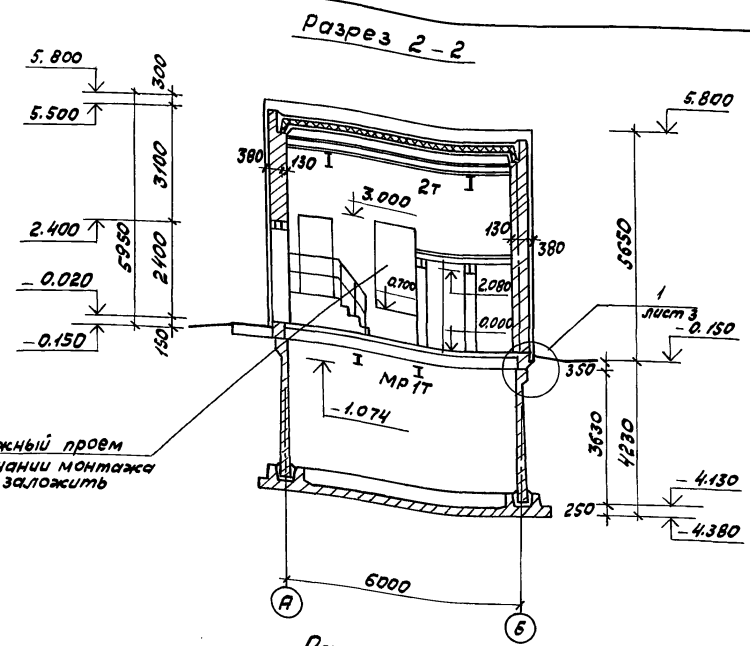
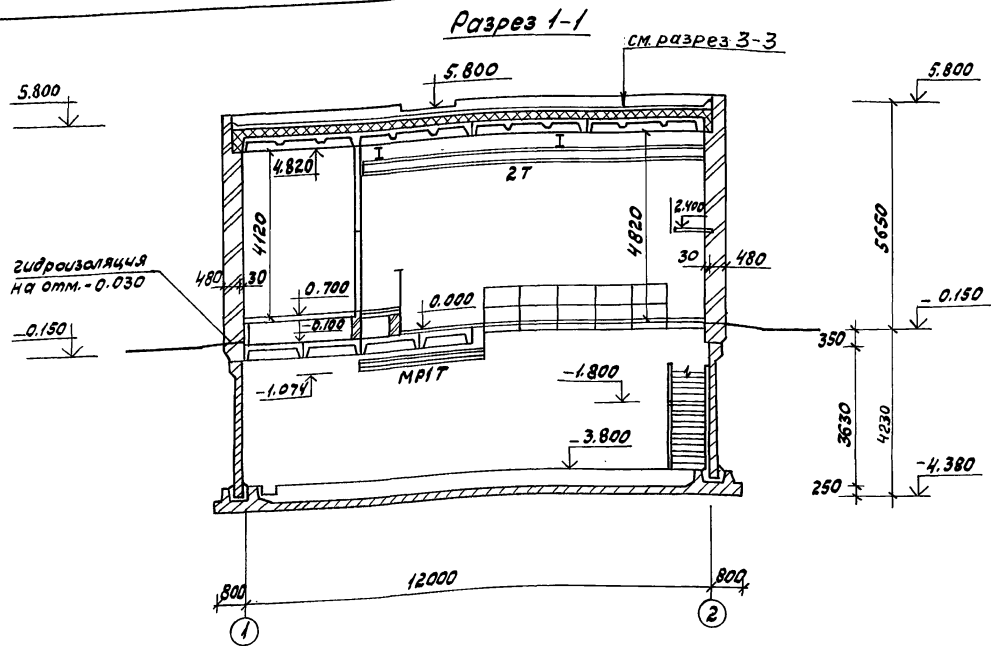
Ведомость проемов дверей

Марка поз.	Размер проема в кладке
1	1950 x 2400
2	820 x 2080
3	1020 x 2080

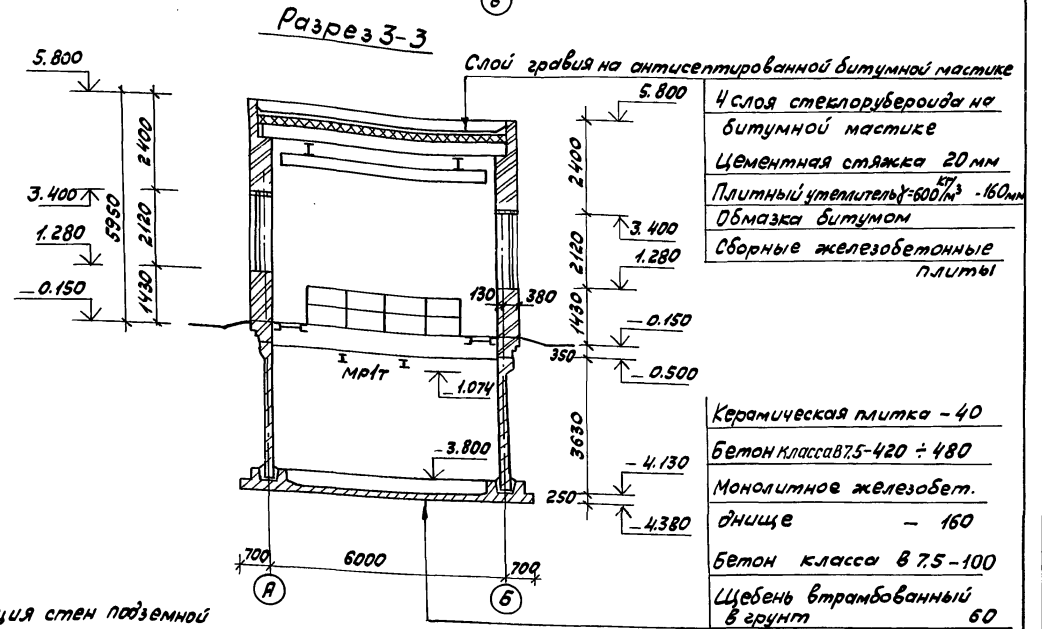
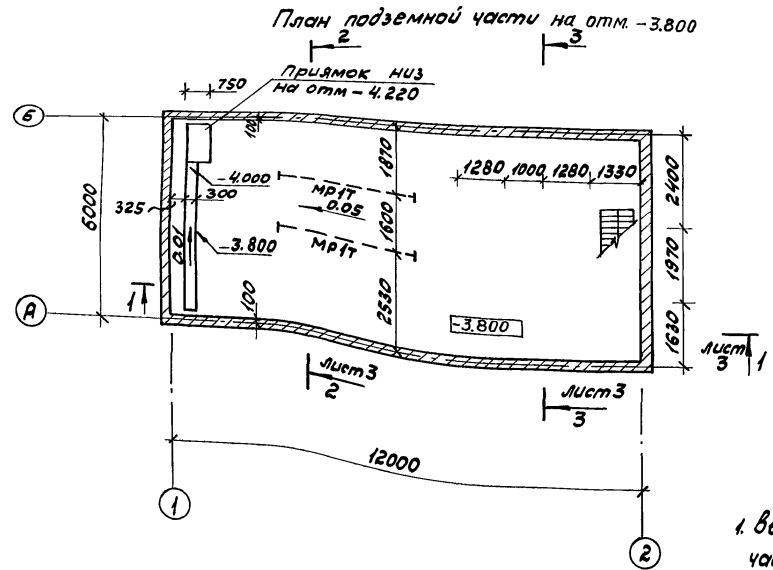


Привязан			ТП 902-2-469.89			АР		
Инженер	Голованова	Юнг	Отстойники канализационные рядовальные первичные из сборного ж/б диаметром 18м	Стация	Лист	Листов		
ГАП	Яздыль	06.89		р	2	3		
Ил. спец.	Мильцер			Насосная станция сырого осадка. Фасады. План надземной части. Спецификация.	Мосводоканализпроект			
И. контр.	Мильцер							
Ишв. №	Иванченко							

копировал № 23883-05 5 формат А2



Монтажный проем по окончании монтажа проем заложить



Слой грабля на антисептированной битумной мастике
 4 слоя стеклорубероида на битумной мастике
 Цементная стяжка 20 мм
 Плитный утеплитель - 600/м³ - 160 мм
 Обмазка битумом
 Сборные железобетонные плиты

Керамическая плитка - 40
 Бетон класса В 7.5-420 ÷ 480
 Монолитное железобет. днище - 160
 Бетон класса В 7.5-100
 Щебень втрамбованный в грунт 60

1. вертикальная гидроизоляция стен подземной части выполняется горячим битумом за 2 раза по оштукатурке.
2. Фундаменты на отм. -3.800 условно не показаны.

ТТ 902-2-469.89		АР
Привязан	Инженер Блобачев, Зайков ГАП Изольнев Пл. спец. Мильцер Н. монтр. Мильцер Нач. отд. Панченко	Отстойники канализационные радиальные первичные из обраного ж/б диаметром 18 м Насосная станция сырого осадка. Разрезы 1-1, 2-2, 3-3. План подземной части.
Лист	Р 3	Листов 3
Инв. №		МосводоканалНИИпроект

Ведомость рабочих чертежей основного комплекта ТП902-2-469.89 - КЖ

(продолжение)

Ведомость спецификаций

Альбом 5

ТП 902-2-469.89

Лист	Наименование	Примечание
1	Насосная станция сырого осадка. Общие данные	
2	Насосная станция сырого осадка. Днище. Опалубочный чертеж.	
3	Насосная станция сырого осадка. Днище. Армирование.	
4	Насосная станция сырого осадка. Стены подвала. Схема расположения элементов.	
5	Насосная станция сырого осадка. Стены подвала. Монолитные участки СМ 1 ÷ СМ 4. Арматурно-опалубочный чертеж.	
6	Насосная станция сырого осадка. Стены подвала. Монолитные участки СМ 1 ÷ СМ 4.	
7	Насосная станция сырого осадка. Стены подвала. Монолитные участки СМ 1 ÷ СМ 4. Спецификация. Окончание.	
8	Насосная станция сырого осадка. Перекрытие на отм. 0.000. Покрытие. Схема расположения элементов.	
9	Насосная станция сырого осадка. Перекрытие на отм. 0.000. Монолитная балка БМ 1.	
10	Насосная станция сырого осадка. Фундаменты под оборудование. Трубки под электрокабели.	
11	Насосная станция сырого осадка. Помещение щитов. План кирпичных стен. Расположение рамок и щитов.	

Обозначение	Наименование	Примечание
ГОСТ 8568-77	Листы с ромбическим и члечичным рифлением	
ГОСТ 10705-80*	Трубы стальные электросварные	
ГОСТ 948-84	Сборные железобетонные перемычки.	
ГОСТ 8717-81	Ступени железобетонные и бетонные	
ГОСТ 22701.1-77 ГОСТ 22701.5-77	Плиты железобетонные ребристые для покрытия производственных зданий.	
ГОСТ 18599-83*	Трубы напорные из полиэтилена	
3.900-3 Вып.4/82ч.1ч2	Сборные железобетонные конструкции емкостных сооружений.	
1.442.1-2, в.1ч2	Плиты перекрытий железобетонные ребристые высотой 400 мм укладываемые на ригели прямоугольного сечения.	
1.494-24, в.1	Стяжки железобетонные для покрытия промышленных зданий	
1.400-15, в.1	Унифицированные закладные детали железобетонных конструкций для крепления технологических коммуникаций.	
5.900-2	Сальники набивные Ду 50... 1400 для пропуска труб через стены.	
2.430-20, в.3ч4	Узлы стен из кирпича одноэтажных зданий промышленных предприятий.	
ТП 902-2-469.89-0.00 ТУ	Прилагаемые документы	
ТП 902-2-469.89-1.0	Технические условия	
ТП 902-2-469.89-2.0	Панель стеновая ПС1-36-64а	
ТП 902-2-469.89-3.0	Панель стеновая ПС1-36-64б	
ТП 902-2-469.89-4.0	Панель стеновая ПС1-36-64в	
ТП 902-2-469.89-5.0	Панель стеновая ПС1-36-64е	
ТП 902-2-469.89-6.0	Каркас КР-1	
ТП 902-2-469.89-7.0	Каркас КР-2	
ТП 902-2-469.89-8.0	Щиты металлические Щ 1	
ТП 902-2-469.89-9.0	Щиты паркетные ЩД 1, ЩД 2	
ТП 902-2-469.89-10.0	Щит паркетный ЩД 3	
ТП 902-2-469.89 альбом 9 ВМ	Ведомость потребности в материалах	

Лист	Наименование	Примечание
4	Спецификация к схеме расположения стен подвала	
8	Спецификация к схеме расположения элементов плит перекрытия и покрытия.	
10	Спецификация к схеме расположения фундаментов.	
11	Спецификация к схеме расположения щитов, рамок, марок.	

Ведомость объемов сборных бетонных и железобетонных конструкций по рабочим чертежам основного комплекта марки КЖ

№ строки	Наименование групп элементов конструкций	Код	Кол. м ³	Примечание
1	Плиты покрытия	58411	4,49	
2	Плиты перекрытия	58421	3,8	
3	Панели стеновые емкостные	585820	15,44	
4	Перемычки	582821	0,863	
5	Стяжки на покрытие		0,102	
6	Ступени	589100	0,16	
Всего бетона и железобетона			24,855	

Материалы на изготовление сборных железобетонных и бетонных конструкций учтены в ведомости потребности в материалах и отдельно не учитываются.

Общие указания

Область применения проекта, основные расчетные положения, указания по привязке и антикоррозионные мероприятия см. альбом 1 ПЗ-Пояснительная записка.

Привязан	
Инв. №	ТП 902-2-469.89 - КЖ

Инжен.	Линькова	Инженер	Отстойники канализационные радиальные первичные из сварного ж/б диаметром 18м	Стандарт	Лист	Листов
Рук. гр.	Вертепо	Инженер		Р	1	11
ГИП	Вилейкина	Инженер	Насосная станция сырого осадка. Общие данные.	МосводоканалНИИпроект		
Гл. спец.	Мильцер	Инженер				
И. контр.	Мильцер	Инженер				
Нач. отд.	Панченко	Инженер				

Ведомость ссылочных и прилагаемых документов (начало)

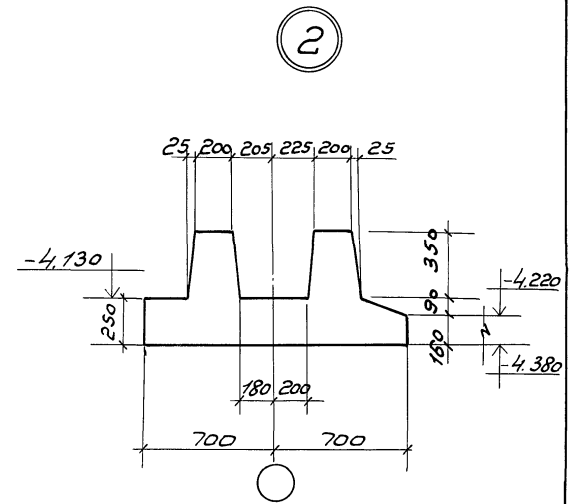
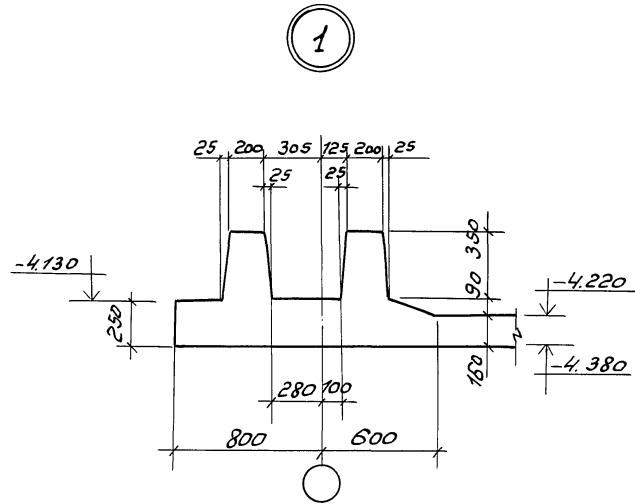
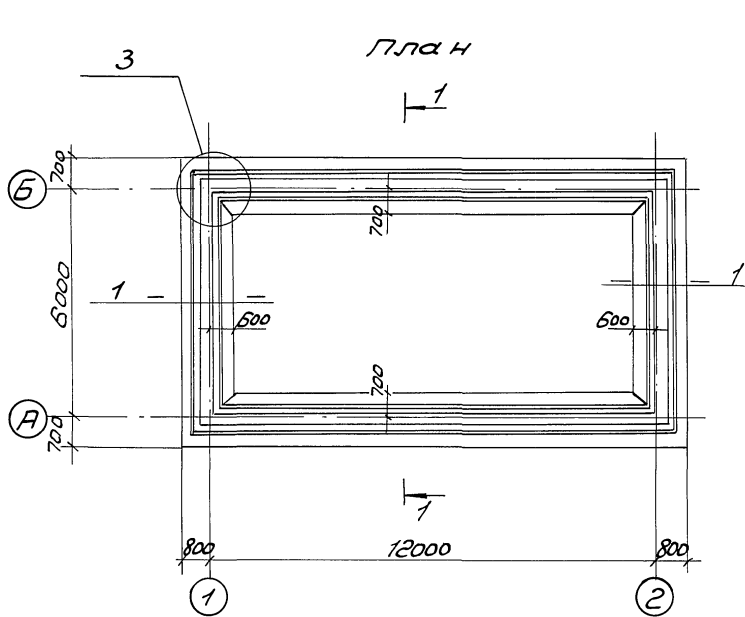
Обозначение	Наименование	Примечание
ГОСТ 5781-82*	Ссылочные документы	
ГОСТ 10884-81	Сталь горячекатанная для армирования железобетонных конструкций.	
ГОСТ 23279-85	Сталь стержневая термомеханически упрочненная периодического профиля.	
ГОСТ 19903-74*	Сетки арматурные сварные для железобетонных конструкций и изделий.	
ГОСТ 8240-72	Прокат листовый горячекатанный. Сталь горячекатанная. Швеллеры. Сортымент.	
ГОСТ 8509-86	Уголки стальные горячекатанные равнополочные. Сортымент.	

Проект разработан в соответствии с нормами, правилами, инструкциями, государственными стандартами, в том числе по взрыво- и пожаробезопасности.

ГИП

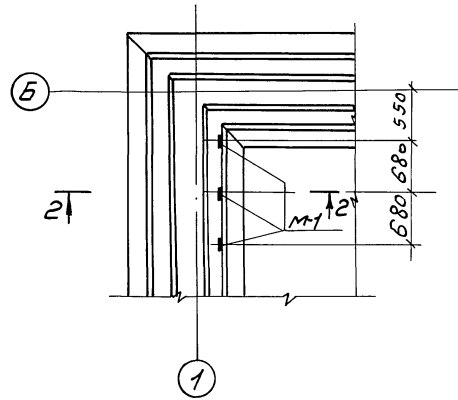
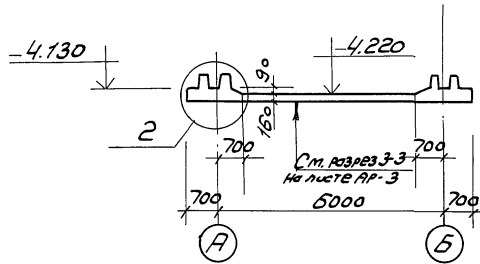
Вилейкина З.В./

Инв. № подл. Таблица и дата вв. в экз. инв. №

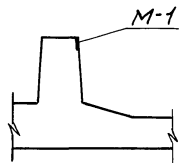


1-1

3



2-2



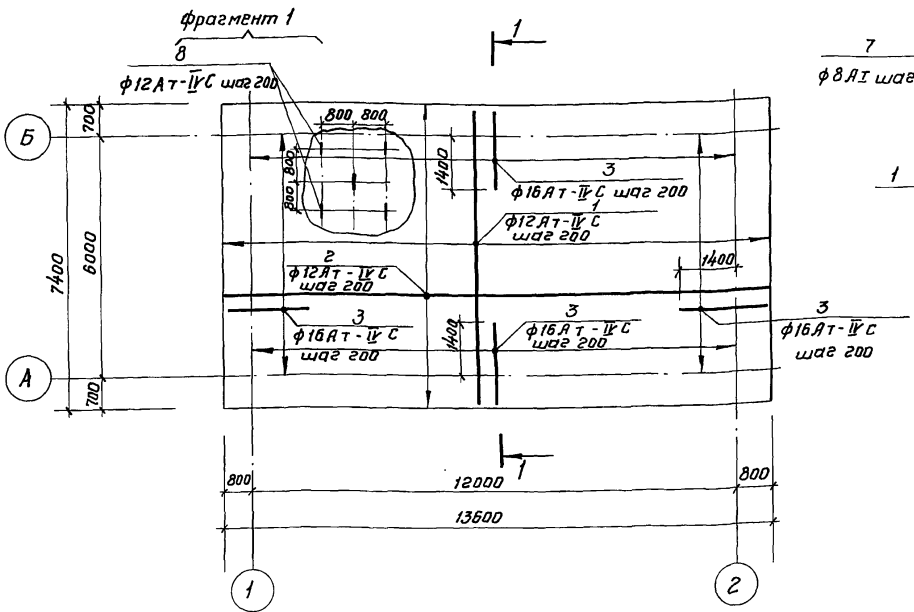
1. За 0,000 принята отметка чистого пола здания, соответствующая абсолютной отметке.

Шифр листа. Листы в сборе. Вып. № 3

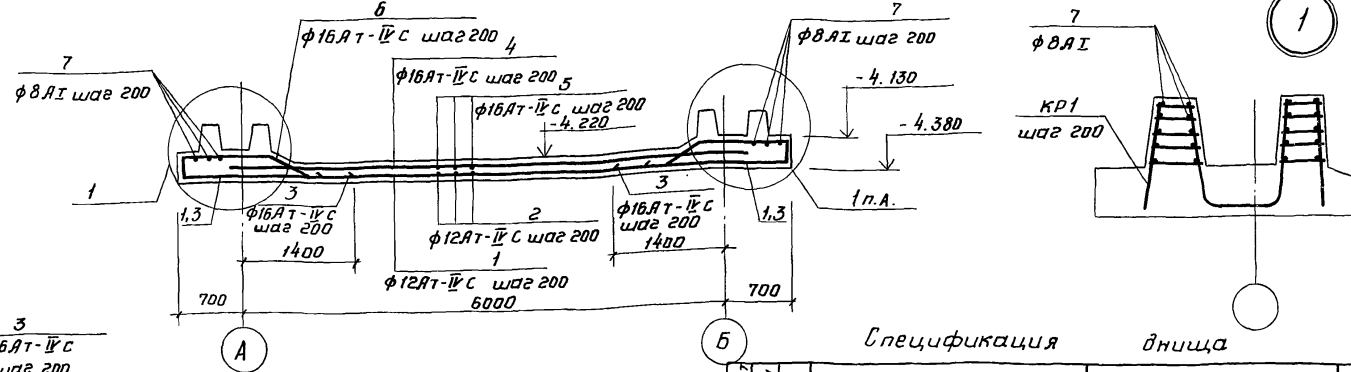
				ТП 902-2-469.89		-КЭС	
Прибызан				Ст. инж. Вороньява	Инж. Зайцев	Отстойники канализационные радиальные первичные из сборного ж/б диаметром 18 м	
				Рук. гр. Вертго	Инж. Мильцер	Насосная станция сырого осадка. Элементы опалубочный чертёж.	
				Инж. Вилейкина	Инж. Мильцер	Р	2
				Инж. Мильцер	Инж. Мильцер	МосвадоканалНИИпроект	
Шифр №				Нач. отд. Панченко			

Альбом 5

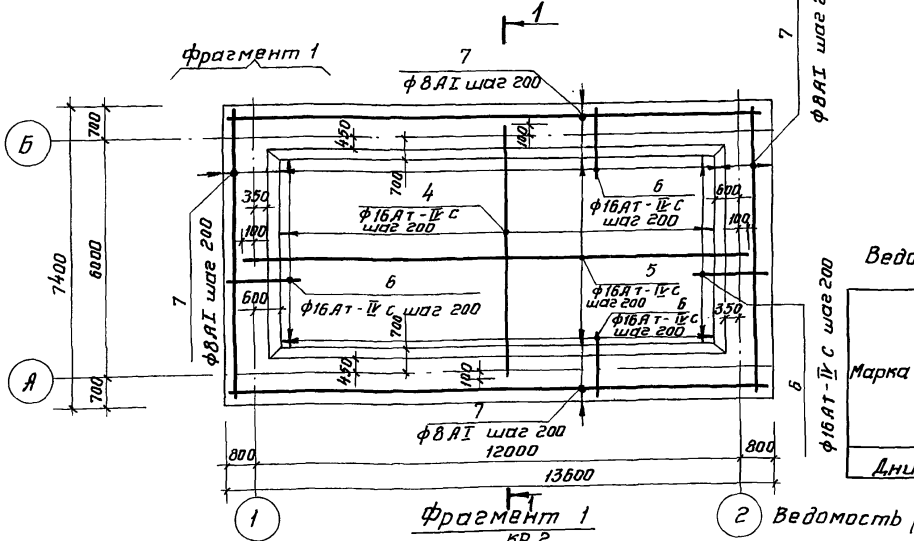
План нижней арматуры



1-1



План верхней арматуры



Ведомость деталей

Поз.	Эскиз
2	13560 520
5	12200 690
6	180 1100 520 420
7	Е общ
8	100 290 100
9	570 220 140

Ведомость расхода стали на элемент, кг (начало)

Марка элемента	Узделя арматурные						Арматура класса		всего
	АТ-ІІС			АІ			φ8	Итого	
	φ10	φ12	φ16	φ20	φ25	φ30			
Днище	295.5	946.6	2205.6	624.2	4071.9	907.8	907.8	4979.7	

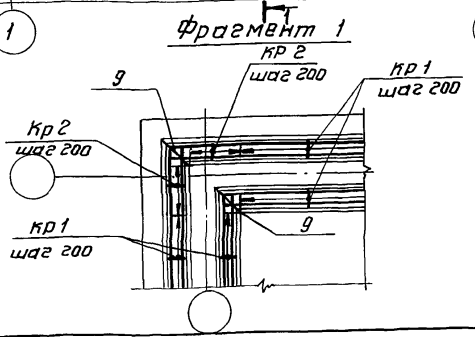
Ведомость расхода стали на элемент, кг (оканчание)

Узделя закладные		Арматура класса			всего расход
А-ІІІ	В Ст3 кп2	φ8	φ10	φ12	
гост 5781-82	гост 103-76	δ=6	δ=10	Итого	12.7
0,3	0,3	3,3	9,1	12,4	4992,4

Спецификация днища

Поз.	Обозначение	Наименование	Кол.	Примечание
		Днище - шт.1		
		Сборочные единицы		
		Каркас плоский		
	ТЛ 902-2-469.89 - кж.и. - 6.0	КР1	166	5,2 кг
	- кж.и. - 7.0	КР2	24	3,0 кг
		Узделя закладные		
	М-1 1.400-15 вып.1	МН11-3	3	1,4 кг
		Детали		
		ГОСТ 10884-81		
1	φ12АТ-ІІС L=7360		68	6,5 кг
2*	φ12АТ-ІІС L=14080		38	12,5 кг
3	φ16АТ-ІІС L=2160		180	3,4 кг
4	φ16АТ-ІІС L=6200		54	9,8 кг
5*	φ16АТ-ІІС L=12890		24	20,3 кг
6*	φ16АТ-ІІС L=2360		156	3,7 кг
	ГОСТ 5781-82*			
7*	φ8АІ Lобщ=1020,0 м		-	0,89 кг/м
	ГОСТ 10884-81			
8*	φ12АТ-ІІС L=460		48	0,4 кг
9*	φ12АТ-ІІС L=1500		8	1,3 кг
	Материалы на днище			
	бетон класса В25, F100, W6		25,34	м³

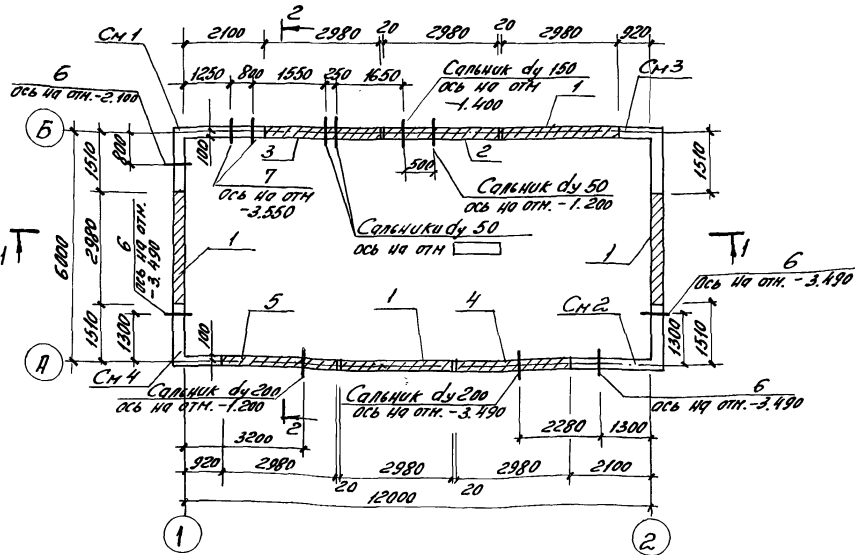
- * поз. см. ведомость деталей.
- 1. Защитный слой бетона для нижней арматуры днища - 35мм, для прочей арматуры - 25мм.
- 2. Поз. 2 и 5 стыкуются по длине внахлестку, стыки располагаются вразбежку.
- 3. Поз. 8, показанная на нижней арматуре днища, устанавливается для поддержания верхней арматуры в проектом положении.



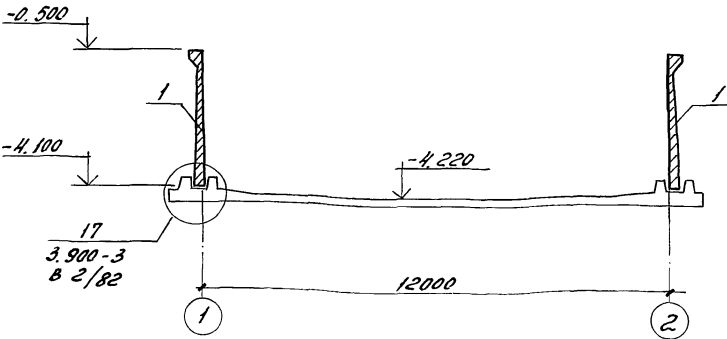
ТЛ 902-2-469.89		- КЖ	
Ст. инж. Воронцова	Инж. Вертено	Инж. Вилейкина	Инж. Мильцер
Рук. гр. ГИП	Инж. Мильцер	Инж. Мильцер	Инж. Мильцер
Гл. спец. Мильцер	Инж. Мильцер	Инж. Мильцер	Инж. Мильцер
Н. контр. Мильцер	Инж. Мильцер	Инж. Мильцер	Инж. Мильцер
Нач. отд. Панченко	Инж. Мильцер	Инж. Мильцер	Инж. Мильцер

Инв. № подл. Подпись и дата. Взам. инв. №

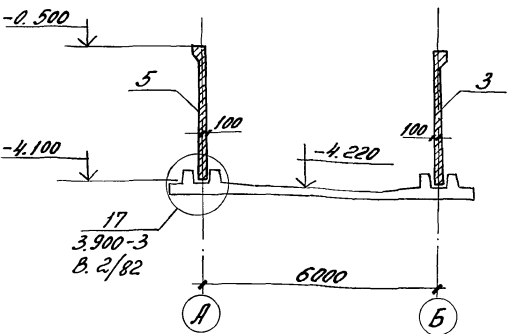
Схема расположения элементов



1 - 1

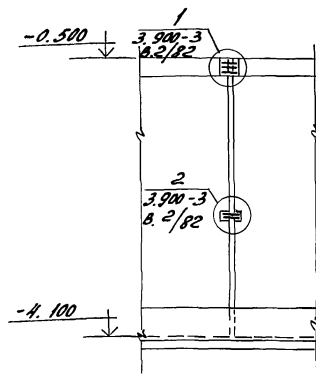


2 - 2



6. До устройства монолитной распорки в перекрытии Бм1 (см. лист 9) и набора ею не менее 70% проектной прочности обратная засыпка стен подвала запрещается.

3 - 3



Спецификация к схеме расположения стен подвала

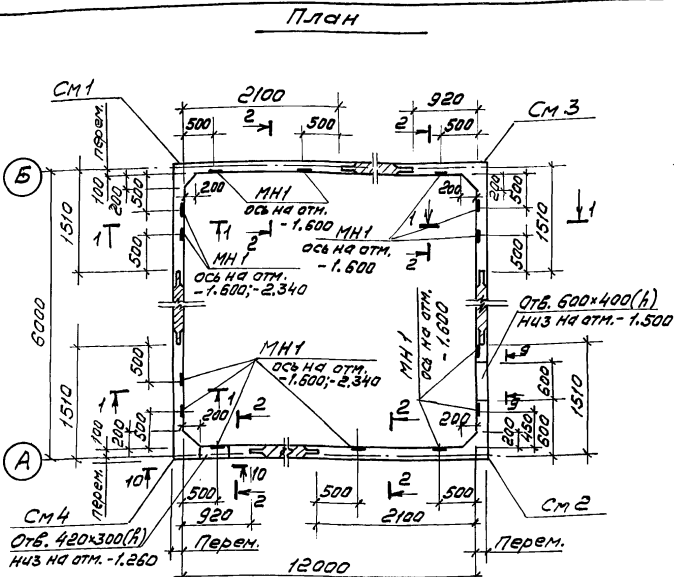
Марка №з.	Обозначение	Наименование	Кол.	Масса ед., кг	Примечание
Сборные элементы					
1	ТП 902-2-469.89-КЖ.И.-1.0	ПС1 - 36 - Б 4а	4	4830	
2	ТП 902-2-469.89-КЖ.И.-2.0	ПС1 - 36 - Б 4б	1	4830	
3	ТП 902-2-469.89-КЖ.И.-3.0	ПС1 - 36 - Б 4в	1	4830	
4	ТП 902-2-469.89-КЖ.И.-4.0	ПС1 - 36 - Б 4г	1	4830	
5	ТП 902-2-469.89-КЖ.И.-5.0	ПС1 - 36 - Б 4е	1	4830	
Монолитные элементы					
	листы 5,6,7	См 1	1	-	
	листы 5,6,7	См 2	1	-	
	листы 5,6,7	См 3	1	-	
	листы 5,6,7	См 4	1	-	
Закладные изделия					
6	5.900-2	д\у 200 L=200	4	12.0	
7	5.900-2	д\у 300 L=200	2	21.6	
Соединительные элементы					
	3.900-3 в. 2/82	Ф18 АШ ГОСТ 5781-82*			
		L=300	24	0,6	
	3.900-3 в. 2/82	Ф10 АШ ГОСТ 5781-82*			
		L=250	16	0,2	

- На схеме показана привязка всех сальников, в спецификации учтены сальники, устанавливаемые в монолитных участках стен (См-1, См-2, См-4); сальники в панелях см. альбом КЖ.И.
- Перед монтажом панелей тщательно очистить от мусора лев днищу и промыть водой.
- Панели монтируются по свежесделанному слою цементного раствора жесткой консистенции. После выверки и временного закрепления панели стык панели с днищем замоноличивается бетоном класса В25.
- После приварки арматурных накладок, соединяющих панели в вертикальном стыке (см. 3-3), стыки замоноличиваются механизированным способом с подачей раствора под давлением снизу вверх в соответствии с рекомендациями альбомы серии 3.900-3 в. II/82.
- Поверхности монолитных участков и стыков на ширину 400 мм торкретировать за 2 раза общим слоем 25мм; внутреннюю поверхность затереть по 2-му слою торкрета цементным раствором. Наружнюю поверхность стен подвала обмазать горячим битумом за 2 раза по оштукатурке праймером.

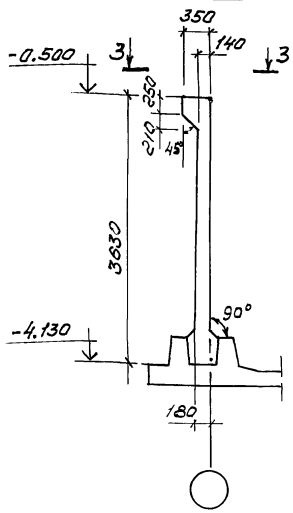
		ТП 902-2-469.89		-КЖ	
Привязан		Дик. гр. Вертепо		Отстойники канализационные радиально-продольные из сборного ЖБ/6 диаметром 180	
		Г.И.П. Вилкицкий		Станция	
		Г.И.П. Мильцер		Лист	
		И.Контр. Мильцер		4	
		Нов.отд. Пащенко		Листов	
				Р	
				4	
				Масштаб: 1:100	
				Нач.проект	

Шиф. № докум. Подпись и дата Взам. инв. №

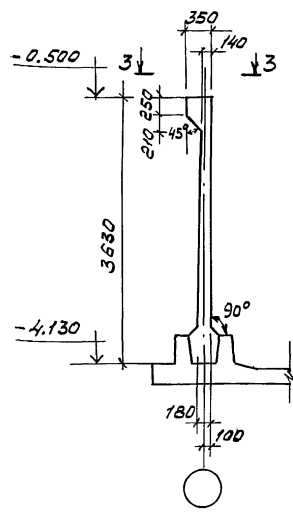
План



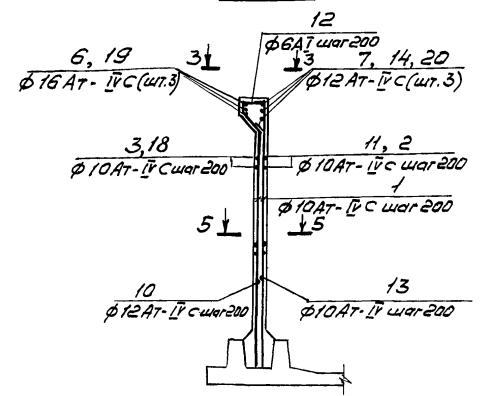
1 - 1



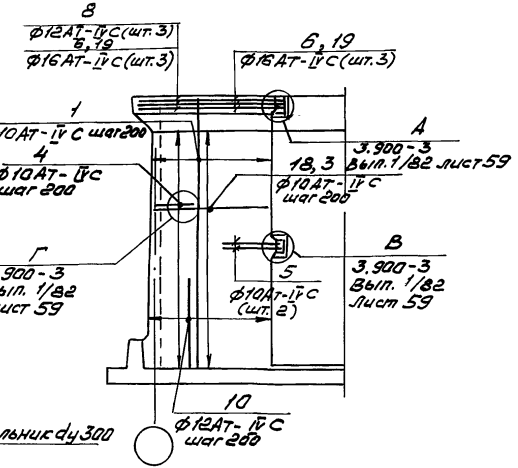
2 - 2



4 - 4

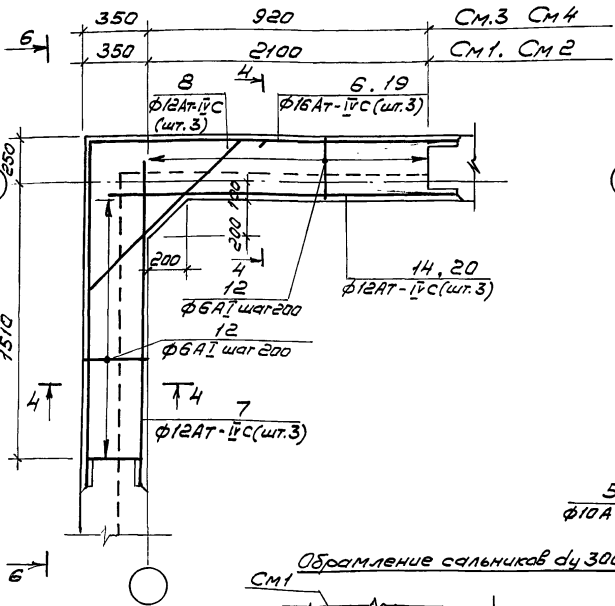


6 - 6

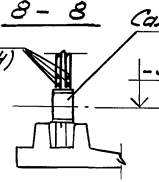
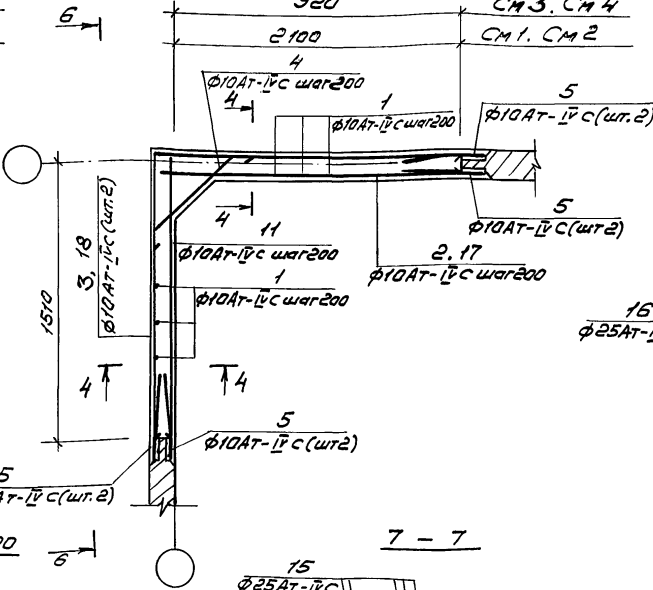


1. Паз. 6, 7, 19 привариваются к закладным деталям примыкающих панелей двусторонним фланцевым швом Н1-Рш ГОСТ 14098-85 длиной не менее 80 мм. Паз. 5- швом длиной не менее 50 мм.
2. Примечание об отделке поверхности см. на листе 4.
3. Защитный слой бетона 20 мм.

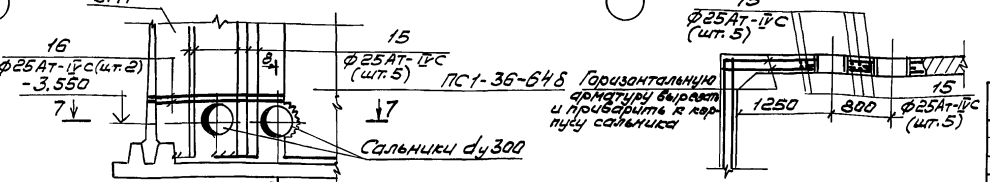
3 - 3



5 - 5



Обрамление сальников д4300



7 - 7

777 902-2-469.89		-КЖ	
Ректр. Вертепа	Станция	Лист	Листов
ГНП Вильякина	р	5	
Л.Степ. Мильцер	Масбодканал НИИпроект		
Н.Гонр. Мильцер			
Нач.отр. Панченко			

Альбом 5

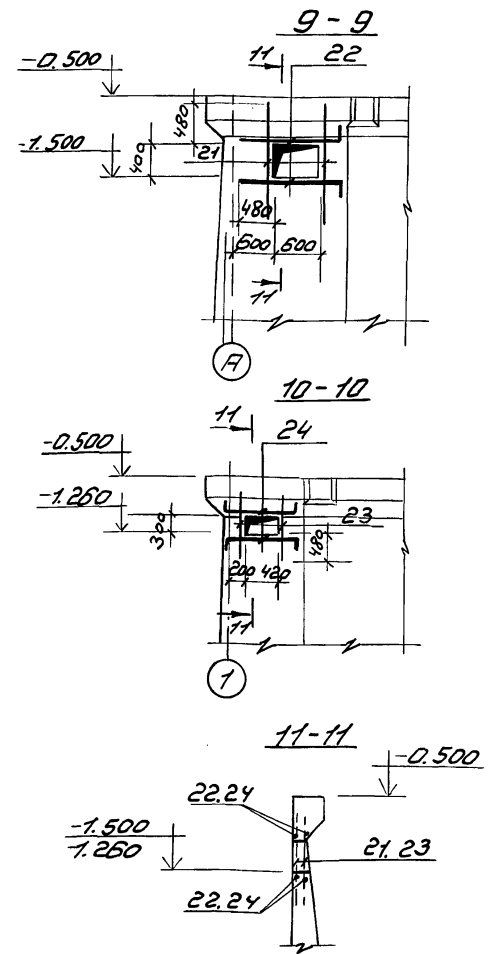
Спецификация СМ1, СМ2, СМ3, СМ4 (начало)

Кол. шт.	Объем	Поз.	Обозначение	Наименование	Кол.	Примечание
				СМ1 - шт. 1		
				Сборочные единицы		
				изделия закладные		
		МН	1.400-15 В.1	МН124-Б	6	5,4кг
				Детали		
				ГОСТ10884-81		
		1		Ф10АТ-IV с R=3610	35	2,2кг
		2		Ф10АТ-IV с R=2170	15	1,3кг
		3*		Ф10АТ-IV с R=3750	15	2,3кг
		4*		Ф10АТ-IV с R=1000	15	0,6кг
		5*		Ф10АТ-IV с R=480	8	0,3кг
		6*		Ф16АТ-IV с R=4130	3	6,5кг
		7		Ф12АТ-IV с R=1730	3	1,5кг
		8*		Ф12АТ-IV с R=1330	3	1,2кг
		10		Ф12АТ-IV с R=1200	18	1,1кг
		11		Ф10АТ-IV с R=1550	15	1,0кг
				ГОСТ5781-82*		
		12*		Ф6АТ R=1200	19	0,3кг
				ГОСТ10884-81		
		13		Ф10АТ-IV с R=1200	14	0,7кг
		14		Ф12АТ-IV с R=2230	3	2,0кг
		15*		Ф25АТ-IV с R=2140	10	8,2кг
		16		Ф25АТ-IV с R=2200	4	8,5кг
				Материалы на СМ1		
				Бетон класса В25, W4, F100		2,7 м ³
				СМ2 - шт. 1		
				Сборочные единицы		
				изделия закладные		
		МН	1.400-15 В.1	МН124-Б	5	5,4кг
				Детали		
				Поз. 1-8, 10-14 см. СМ1		
		21		Ф16АТ-IV с R=1360	4	2,1кг
		22*		Ф16АТ-IV с R=1480	4	2,3кг
				Материалы на СМ2		
				Бетон класса В25, W4, F100		2,7 м ³

Спецификация СМ1, СМ2, СМ3, СМ4 (окончание)

Кол. шт.	Объем	Поз.	Обозначение	Наименование	Кол.	Примечание
				СМ3 - шт. 1		
				Сборочные единицы		
				изделия закладные		
		МН	1.400-15 В.1	МН124-Б	3	5,4кг
				Детали		
				ГОСТ10884-81		
		1		Ф10АТ-IV с R=3610	23	2,2кг
		4*		Ф10АТ-IV с R=1000	15	0,6кг
		5*		Ф10АТ-IV с R=480	8	0,3кг
		7		Ф12АТ-IV с R=1730	3	1,5кг
		8*		Ф12АТ-IV с R=1330	3	1,2кг
		10		Ф12АТ-IV с R=1200	12	1,1кг
		11		Ф10АТ-IV с R=1550	15	1,0кг
				ГОСТ5781-82*		
		12*		Ф6АТ R=1200	13	0,3кг
				ГОСТ10884-81		
		13		Ф10АТ-IV с R=1200	8	0,7кг
		17		Ф10АТ-IV с R=1010	15	0,6кг
		18*		Ф10АТ-IV с R=2570	15	1,6кг
		19*		Ф16АТ-IV с R=2950	3	4,7кг
		20		Ф12АТ-IV с R=1050	3	0,9кг
				Материалы на СМ3		
				Бетон класса В25, W4, F100		1,9 м ³
				СМ4 - шт. 1		
				Сборочные единицы		
				изделия закладные		
		МН	1.400-15 В.1	МН124-Б	6	5,4кг
				Детали		
				Поз. 1, 4, 5, 7, 8, 10-13, 17-20 см. СМ3		
		23		Ф16АТ-IV с R=1260	4	2,0кг
		24*		Ф16АТ-IV с R=1380	4	2,2кг
				Материалы на СМ4		
				Бетон класса В25, W4, F100		1,9 м ³

Поз.* см ведомость деталей на листе 7



Привязан		
ИМБ. №		

ТП 902-2-469.89		-КЖ
Рук. гр	Вертепа	
Г.И.Т.	Вилыкина	
Л.спец.	Мильчар	
Н.контр.	Мильчар	
Нак.отд.	Ланченко	
Отстойники канализационные радиальные первичные из сварного ж/б диаметром 1800		Сталь лист
Насосная станция с/рога осев. ка. Стены подвала. Монолитные участки СМ1-СМ4.		Листов
Спецификация. Начало.		Р 6
		Мосводоканал НИИпроект

Рис. 5

Ведомость деталей

Поз.	ЭСКУЗ
3	
4	
5	
6	
8	
12	
15	
18	
19	
22	
24	

Ведомость расхода стали на элемент, кг

Марка элемента	Изделия арматурные							Изделия закладные					Общий расход	
	Арматура класса							Арматура класса						
	АТ-IV С				АТ			А III		Прокат марки				
	ГОСТ 10884-81				ГОСТ 5781-82 *			ГОСТ 5781-82 *		ГОСТ 12903-74 *				
	φ10	φ12	φ16	φ25	Итого	φ6	Итого	φ10	Итого	-δ=8	Итого	Итого	Итого	
СМ 1	167,2	33,9	47,9	116,0	365,0	5,7	5,7	370,7	1,8	1,8	30,6	30,6	32,4	409,1
СМ 2	167,2	33,9	30,3	-	231,4	5,7	5,7	237,1	1,5	1,5	25,5	25,5	27,0	264,1
СМ 3	115,6	24,0	25,5	-	165,1	3,9	3,9	169,0	0,9	0,9	15,3	15,3	16,2	185,2
СМ 4	115,6	24,0	42,3	-	181,9	3,9	3,9	185,8	1,8	1,8	30,6	30,6	32,4	218,2

Имя, № проекта, Подпись и дата, В.Земм. Инж.

Прибязан		ТН 902-2-469.89		-КЖ	
Рук. гр. ВРТЕПО	Г.И.П. Вилейкина	Л.С.М. Мильчер	И.Контр. Мильчер	И.Ч.отд. Линченко	Масводака мал. ИИИПрект
Отстойники канализационные			радиальные первичные из сборного ЖБ/С диаметром 18м		
насосная станция сырого осадка, стены подвала, монолитные участки СМ 1-СМ 4.			спецификация, окончание.		

Схема расположения элементов перекрытия на отм. 0.000

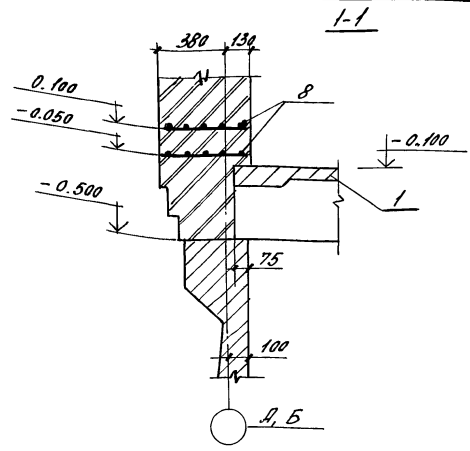
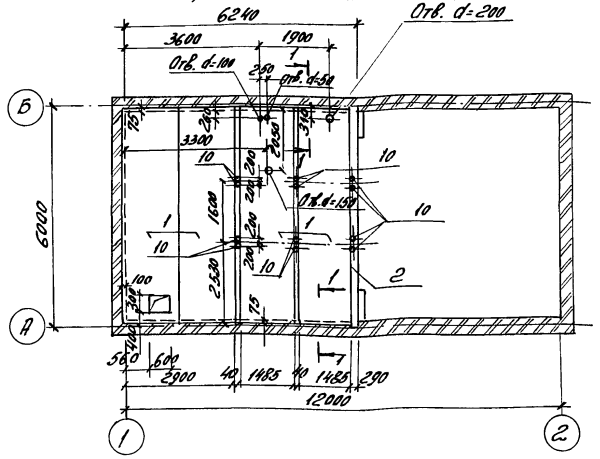
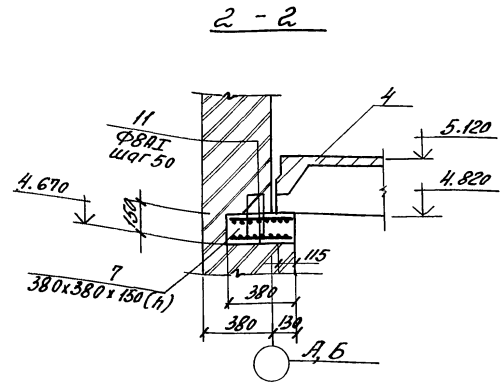
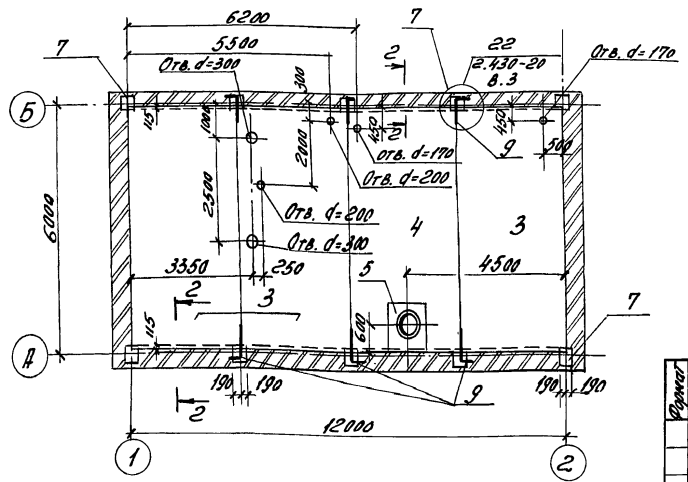


Схема расположения элементов покрытия



Спецификация ПМ1

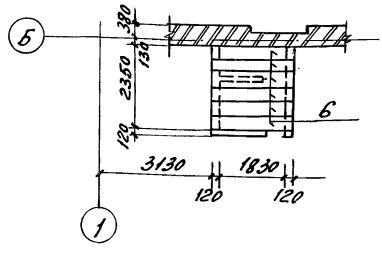
Кол.	Обозначение	Наименование	Кол.	Примечание
		ПМ1 - шт. 1		
<u>Детали</u>				
		гост 5781-82*		
11		Ф8А1 Е=340	28	0,2кг
<u>Материалы на ПМ1</u>				
		Бетон класса В15, F100	0,022	м ³

Спецификация к схемам расположения элементов плит перекрытия и покрытия

Марка, поз	Обозначение	Наименование	Кол.	Масса кв. м	Примеч.
<u>Перекрытие на отм. 0.000</u>					
1	1.442-1-2 В.1,2	2П1-6АИТ	4	2400	
2	лист 9	БМ1	1	-	
<u>Покрытие</u>					
<u>Плиты</u>					
3	гост 22701.1-77	ПК-3АТ ШТ	3	2650	
4	гост 22701.1-77	ПВ7-3АТ ШТ	1	3200	
<u>Стаканы</u>					
5	1.494-24 В.1	СБ-7А-1	1	290	
<u>Перемычки</u>					
6	гост 348-84	2П121-6	6	275	
<u>Плиты подкладные</u>					
7	лист 8	Пм 1	10	-	
<u>Армированная кладка</u>					
8	гост 8478-81	С 35БТ-100 С 58БТ-100 1540	-	150	
<u>Изделия соединительные</u>					
9	2.430-20 вып. 4	МС23	6	0,94	
<u>Изделия закладные</u>					
10	гост 10705-80*	Труба Дн 34х2 Е=400	12	0,6	

- Швы между плитами запечатываются цементным раствором М200.
- Анкера (поз. 9) защитить обмазкой цементным раствором.
- Узел крепления стаканов к плитам покрытия см. сверху 2.460-14 в.о.
- Нарушение ребер плит при правке отверстий в полках не допускается.
- Армированные швы на отм. -0.050 и 0.100 (1-1) выполняются по периметру наружных стен, осям 1,2, А,Б.

Схема расположения элементов перекрытия на отм. 2.250



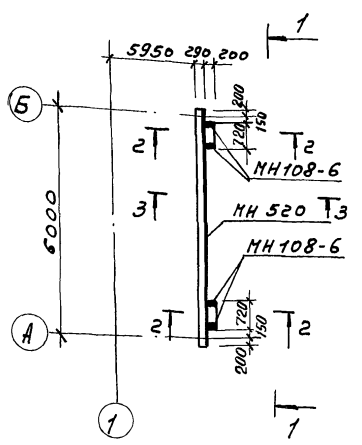
ТП 902-2-469.89

-к.ж

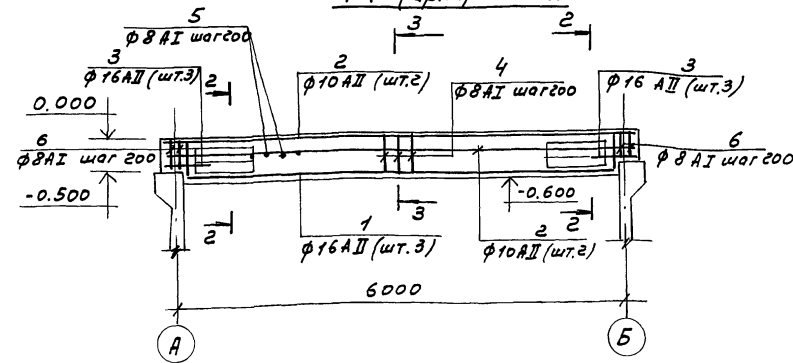
Привязан	Ст. инж.	Восприниматель	Сторона	Лист	Листов
Инв. №	Ав. ч.	Верт. ч.	Р	8	

Алб.б.м. 5

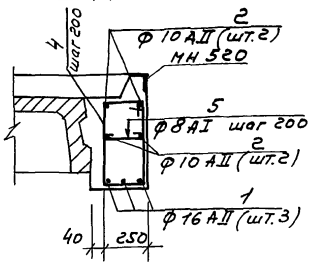
БМ 1



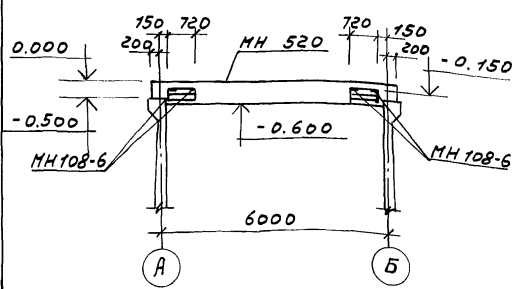
1-1 (армирование)



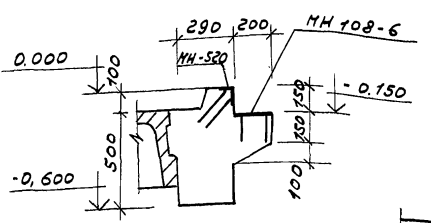
3-3 (армирование)



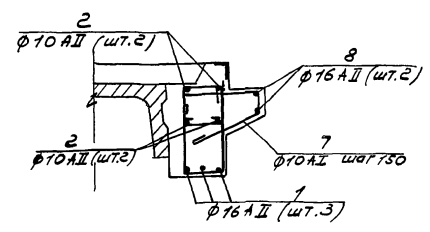
1-1



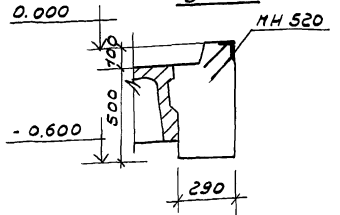
2-2



2-2 (армирование)



3-3



Спецификация БМ 1

Порядк. Знач.	№	Обозначение	Наименование	кол.	Примечание
			БМ 1 - шт.1		
			Сборочные единицы		
			Изделия закладные		
		1.400-15 В.1	МН 520	6,4шт	8,7кг
		1.400-15 В.1	МН 108-6	4	2,7кг
			Детали		
			Гост 5781-82*		
	1*		phi 16 A.II L=6840	3	10,8кг
	2		phi 10 A.II L=6360	4	3,9кг
	3		phi 16 A.II L=730	6	1,2кг
	4*		phi 8 A.I L=1460	29	0,6кг
	5*		phi 8 A.I L=300	32	0,1кг
	6*		phi 8 A.I L=1220	4	0,5кг
	7*		phi 10 A.I L=1150	10	0,7кг
	8		phi 16 A.II L=680	4	1,1кг
			Материалы на БМ 1		
			Бетон класса В25, F100		0,88м ³

Ведомость деталей

Поз.	Эскиз
1	
4	
5	
6	
7	

Ведомость расхода стали на элемент, кг (начало)

Марка элемента	Изделия арматурные						Всего
	Арматура класса						
	A.I			A.II			
	Гост 5781-82*			Гост 5781-82*			
	phi 10	phi 8	Итого	phi 16	phi 10	Итого	
БМ 1	7,0	22,6	29,6	44,0	15,6	59,6	89,2

Ведомость расхода стали на элемент, кг (окончание)

Изделия закладные							
Арматура класса				Прокат марки			
A.III				ВСт 3 КЛ 2			
Гост 5781-82*				Гост 19903-74*			
phi 12	phi 8	Итого	delta=8	delta=10	Итого	L100x63x6	Итого
2,4	7,7	10,1	5,2	3,2	8,4	48,2	48,2
							Всего расход
							155,9

1. Защитный слой бетона - 20мм.
2. В Балке БМ 1 заложить габ. зобые трубки днз4х2 L=400 по узлу 1 на листе марки КМ.

привязан			
ИМВ.№			

ТП 902-2-469.89				- КЭЖ	
Рук.гр.	Вертепо	Экс.		стадия	лист
Г.И.П.	Вилейкина	Ф.И.И.		Р	9
Л.И.С.	Мильцер	В.И.И.			
И.Контр.	Мильцер	В.И.И.			
Нач.отд.	Панченко	В.И.И.			

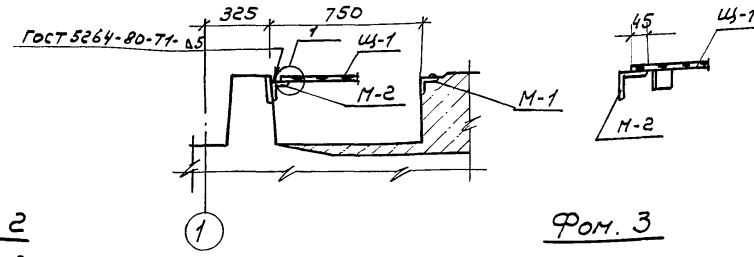
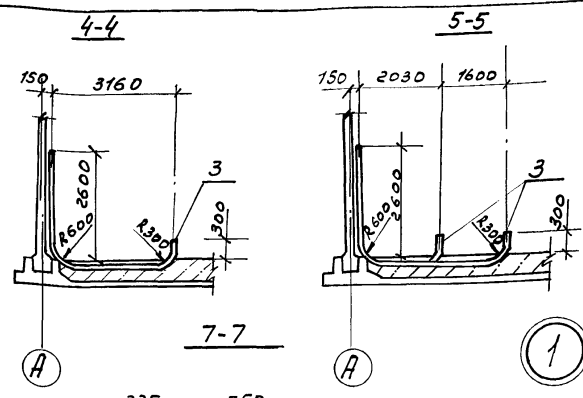
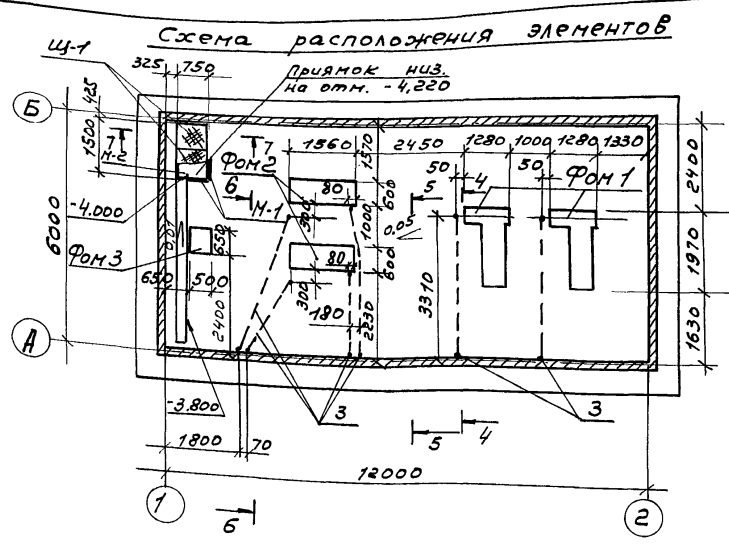
Отстойники канализационные радиальные первичные из сборного Ж/Б диаметром 1000
Насосная станция с/рога осадка. Перекрытие на отм. 0.000. Монолитная балка БМ 1.

ИМВ. № 0901. Подпись и дата. Взам. инв. №

Альбом 5

Спецификация к схеме расположения фундаментов

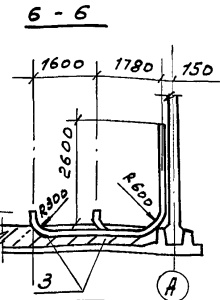
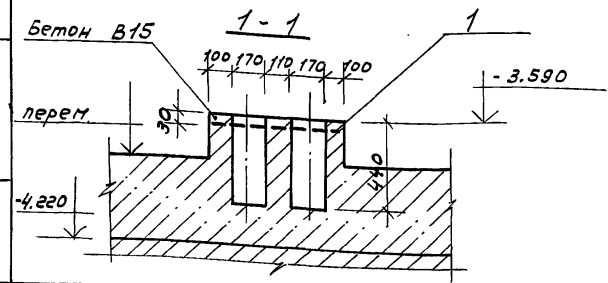
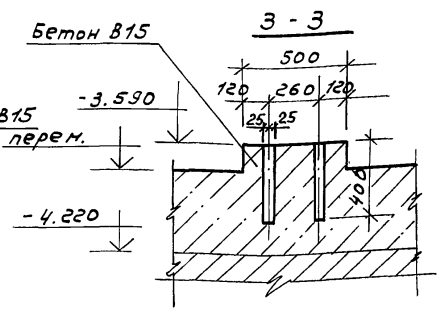
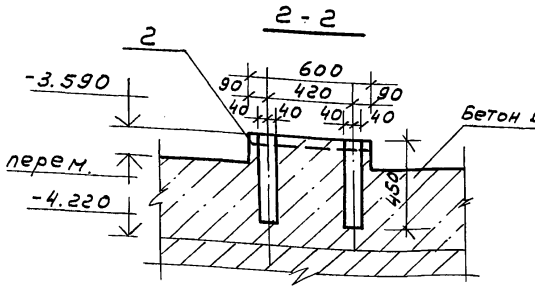
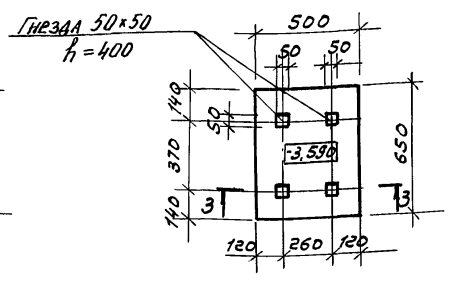
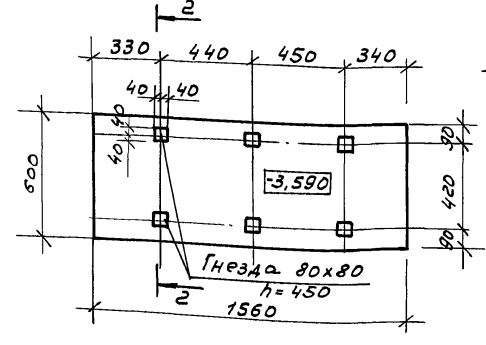
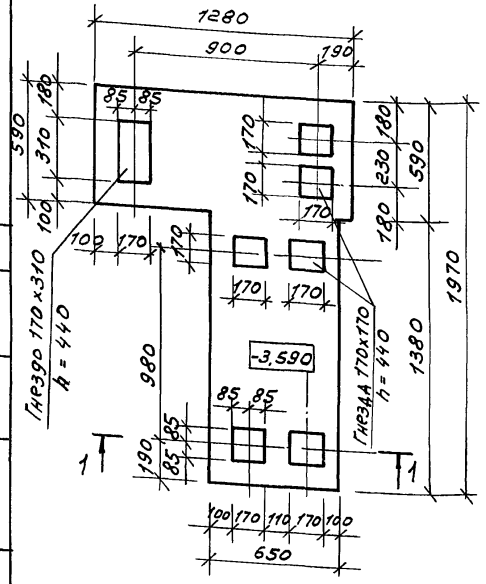
Марка, поз.	Обозначение	Наименование	кол	Масса ед, кг	Примечание
Фундаменты под оборудование					
Фом 1	лист 10	Фом 1	2	—	
Фом 2	лист 10	Фом 2	2	—	
Фом 3	лист 10	Фом 3	1	—	
Сетки					
1	ГОСТ 23279-85	2с 12 А II 12 А II 125x205	2	21,3	
2	ГОСТ 23279-85	2с 12 А II 12 А II 65x165	2	9,9	
Щиты					
щ 1	ТП 902-2-	-кжн-80 щ 1	2	30,4	
Изделия закладные					
М-1	серия 1400-15 Вып.1	Мн 556	2,0	5,4 кг/шт	
М-2		Уголок 63x63x5 ГОСТ 8509-86	1,5	4,8 кг/шт	
Трубы					
3	ГОСТ 18599-83*	ЛНД 63 с техническая	31,3	0,69 кг/шт	



Фом 1

Фом 2

Фом 3



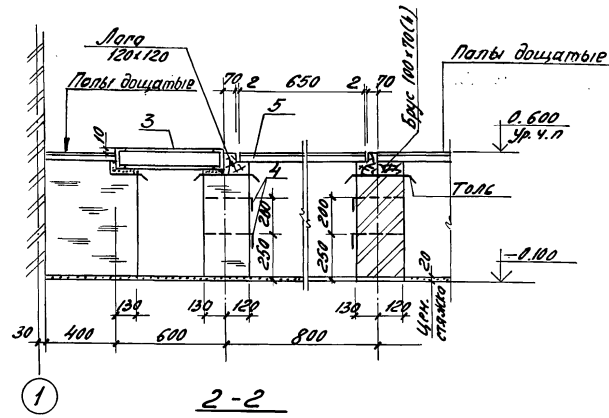
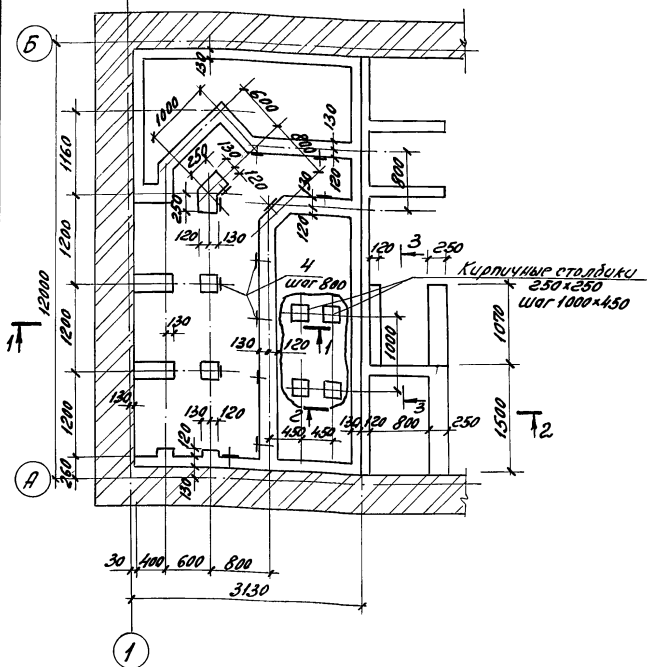
1. Фундаменты выполняются по получении оборудования.
2. Трубки закладываются во время устройства подготовки под полы. В концы трубок вставляются деревянные пробки.

ТП 902-2-469.89		-кжн	
Сп.инж.	Воронцова	Ст.пр.	Отстойники канализационные
Рук.гр.	Вертепо	Ст.пр.	радиальные первичные из
Инж.	Вилейкина	Ст.пр.	сборного ж/б диаметром 1200
Инж.спец.	Мильцер	Ст.пр.	Насосная станция с/водо
Инж.контр.	Пильцер	Ст.пр.	осадка. Фундаменты под обо-
Нач.отд.	Ванченко	Ст.пр.	рудование. Трубки под
			электрокабели.

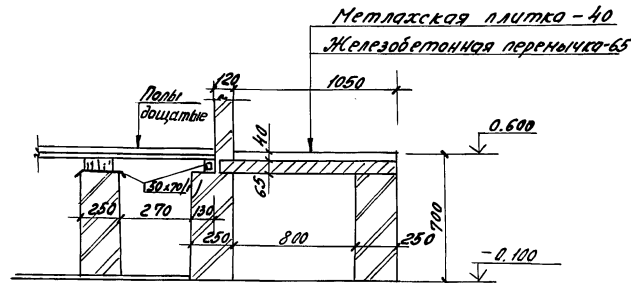
Приказан
И.В. №

План кирпичных стен, столбиков и каналов

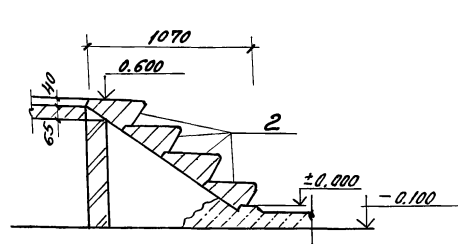
1-1



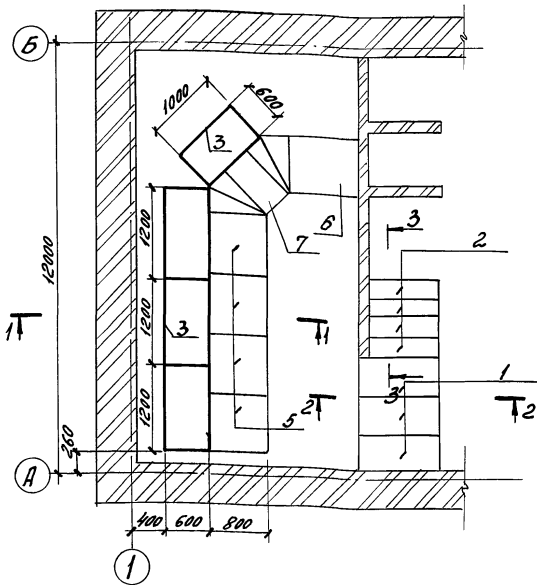
2-2



3-3



План рамок и щитов



Спецификация к схеме расположения щитов, рамок, марок

Марка поз.	Обозначение	Наименование	кол.	Масса кв. м	Примеч.
		<u>Сборные ж.б. элементы</u>			
		Перемычки			
1	ГОСТ 948-84	1 П П 12-3	3	72	
		Ступени			
2	ГОСТ 8717-81	ЛС II. 17-1 п	4	115	
		<u>Изделия заводные</u>			
3	лист II	10 ГОСТ 8240-72* Швеллер в стале-ГОСТ 3325-78	12,8 п.м	8,58 кв.м	
		Марка			
4	лист II	лист 6x100x250 ГОСТ 18902-79 ВЛ-3мб-1 ГОСТ 469-79	13	1,7	
		<u>Щиты деревянные</u>			
5	ТП 902-2-469.89-КЖИ-9.0	ЩД-1	4	34,7	
6	ТП 902-2-469.89-КЖИ-9.0	ЩД-2	1	40,1	
7	ТП 902-2-469.89-КЖИ-9.0	ЩД-3	1	23,1	

- Стены каналов выпалывать из глиняного эффективного кирпича марки 100 на растворе марки 50.
- Внутренние поверхности каналов затираются цементным раствором.
- Лаги, доски и бруски должны быть антисептированы.
- Перед установкой на место все металлические изделия покрасить масляной краской за 2 раза.
- Рамки под щиты изготавливаются с помощью сборки по ГОСТ 3264-80.
- Сборные железобетонные элементы укладываются по слою свежеуложенного цементного раствора.

ТП 902-2-469.89		-КЖИ		
Рис. эр. Вертеп	Отстойники канализационные радиальные ребристые из фанерного ж/б диаметром 180	Старая	Лист	Листов
ГНП Вильянди		Р	И	
Пр. спец. Мильнер	Насосная станция сырого осадка. Пониженные щиты. План кирпичных стн. Расположе- ние рамок и щитов.	Мосводоканал НИИпроект		
Инж. Мильнер		23883-05 17		
Инж. Личенко				

Лист 5

Лист № 1, 2, 3, 4, 5, 6, 7, 8, 9, 10, 11, 12, 13, 14, 15, 16, 17, 18, 19, 20, 21, 22, 23, 24, 25, 26, 27, 28, 29, 30, 31, 32, 33, 34, 35, 36, 37, 38, 39, 40, 41, 42, 43, 44, 45, 46, 47, 48, 49, 50, 51, 52, 53, 54, 55, 56, 57, 58, 59, 60, 61, 62, 63, 64, 65, 66, 67, 68, 69, 70, 71, 72, 73, 74, 75, 76, 77, 78, 79, 80, 81, 82, 83, 84, 85, 86, 87, 88, 89, 90, 91, 92, 93, 94, 95, 96, 97, 98, 99, 100

Технические условия

1. Сборные железобетонные изделия

- 1.1 В рабочих чертежах КЖИ разработана установка дополнительных закладных деталей в железобетонных стеновых панелях, выпускаемых промышленностью по серии 3.900-3 вып. 4/82.
- 1.2 Марка панели отличается от марки по типовой серии добавлением буквы в конце наименования марки.
- 1.3 Поверхность закладных деталей защищается от коррозии слоем цинка толщиной 0,12мм, горячей металлизацией в соответствии со СНиП 2.03.11-85, "Защита конструкций от коррозии."
- 1.4 Все изделия изготавливать в соответствии с техническими требованиями 13015.0 - 83*.

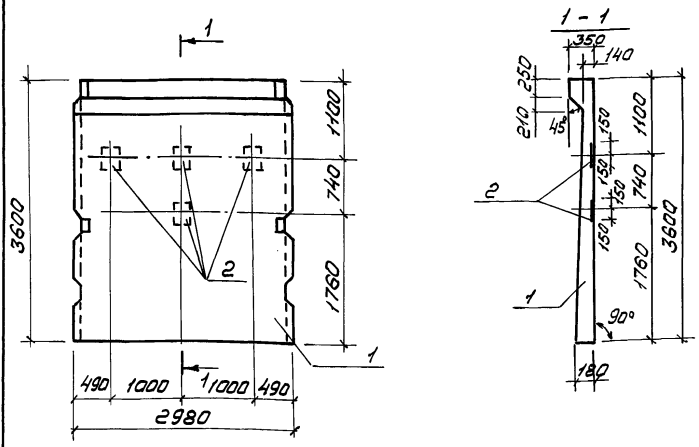
2. Арматурные каркасы и изделия закладные

- 2.1 Арматурные каркасы выполнять при помощи контактной точечной сварки.
- 2.2 Арматурные изделия должны отвечать требованиям ГОСТ 10922-75.
- 2.3 Изготовление закладных изделий вести в соответствии с СН 393-78.

3. Паркетные щиты

- 3.1 Паркетные щиты изготавливаются из антисептированной древесины хвойных пород не ниже II сорта.

		ТТ 902-2-469.89 - КЖИ-0.0.0ТУ	
		Технические условия	Станд. Лист
			Р
			Листов
			1
		МосвадоканалНИИпроект	



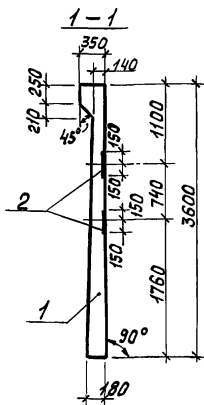
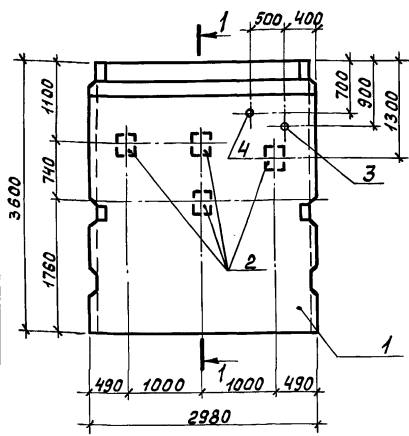
Формат	Зона	Поз.	Обозначение	Наименование	Кол.	Примечание
				Документация		
A3			ТТ 902-2-469.89 КЖИ-0.0.0ТУ	Технические условия		
A3			3.900-3 вып. 4/82	Панели стеновые		
				Балочные для прямоуг.		
				гальных соединений		
				Сварочные единицы		
A3		1	3.900-3 вып. 4/82 4,1,2	ПС1-36-Б4	1	
				Изделия закладные		
A4		2	1.400-15 В.1	МН 124-Б	4	5,4 кл.

Ведомость расхода стали на дополнительные закладные изделия, кг

Марка элемента	Изделия закладные		Общий расход	
	Арматура	Прокат		
	класс	марки		
	А III	ВСтЗкп 2		
	ГОСТ 5781-82	ГОСТ 19903-74		
	φ10	Учтено δ=8	Учтено	
ПС1-36-Б4а	1,2	1,2	20,8	20,8

		ТТ 902-2-469.89 - КЖИ-1.0	
		Панель стеновая ПС1-36-Б4а	Станд. Масса
			Р
			Массит.
			1:50
		Лист	
		Листов 1	
		МосвадоканалНИИпроект	
		Формат А3	

23883-05 18



Формат	Зона	Поз.	Обозначение	Наименование	Кол.	Примечание
				<u>Документация</u>		
A3			ТП 902-2-469.89 -КНН-000ТУ	Технические условия		
A3			3.900-3 Вып. 4/82	Панели стеновые балочные для прямоугольных сооружений		
				<u>Сборочные единицы</u>		
A3		1	3.900-3 Вып. 4/82 ч.1.2	ПС1-36-Б4	1	
				<u>Изделия закладные</u>		
A4		2	1400-15 В.1	МН 124-Б	4	5,4 кг
A3		3	серия 5.900-2	Сальник Ду 150, е=200	1	120 кг
A3		4	серия 5.900-2	Сальник Ду 50, е=200	1	4,0 кг

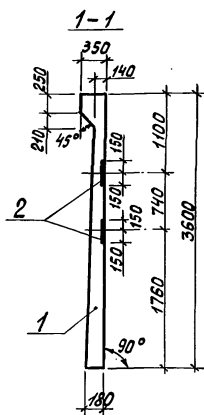
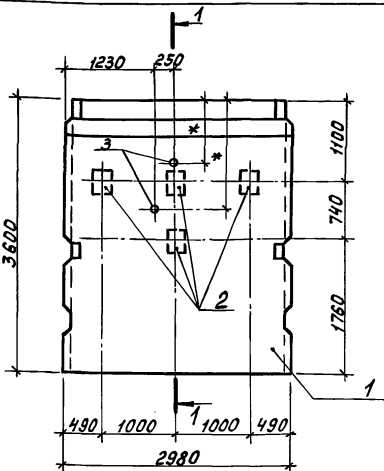
Ведомость расхода стали на дополнительные закладные изделия, кг

Марка элемента	Изделия закладные										Общий расход		
	Арматура класса А III	Прокат марки ВСт3кп2								ВСт3пс4			
		ГОСТ 5781-82		ГОСТ 2590-71*		ГОСТ 19903-74*		ГОСТ 10704-76*					
		φ10	Итого	φ7	φ10	Итого	δ=8	δ=10	Итого				
ПС1-36-Б4Б	1,2	1,2	0,3	1,4	1,7	20,8	4,0	24,8	2,4	7,9	10,3	36,8	36,0

1. Панель стеновая ПС1-36-Б4Б отличается от панели ПС1-36-Б4 по серии 3.900-3 Вып. 4/82 ч.1 наличием дополнительных закладных деталей МН 124-Б по серии 1.400-15 В.1 и сальников Ду 150, Ду 50 по серии 5.900-2.

Привязан		Ст. инж. Воронцова	Руч. зр. Вертепо	Г.п. спец. Вилейкина	Н.контр. Мильцер	Нач. отд. Панченко	ТП 902-2-469.89 -КНН.И.-2.0	Панель стеновая ПС1-36-Б4Б	Стадия	Р	Масса	4830	Масштаб	1:50	Лист	Листов	1	Масштаб	Масштаб	1:50
----------	--	--------------------	------------------	----------------------	------------------	--------------------	-----------------------------	----------------------------	--------	---	-------	------	---------	------	------	--------	---	---------	---------	------

Формат А3



Формат	Зона	Поз.	Обозначение	Наименование	Кол.	Примечание
				<u>Документация</u>		
A3			ТП 902-2-469.89 -КНН-000ТУ	Технические условия		
A3			3.900-3 Вып. 4/82	Панели стеновые балочные для прямоугольных сооружений		
				<u>Сборочные единицы</u>		
A3		1	3.900-3 Вып. 4/82 ч. 1.2	ПС1-36-Б4	1	
				<u>Изделия закладные</u>		
A4		2	1.400-15 В.1	МН 124-Б	4	5,4 кг
A3		3	серия 5.900-2	Сальник Ду 50, е=200	2	4,0 кг

Ведомость расхода стали на дополнительные закладные изделия, кг

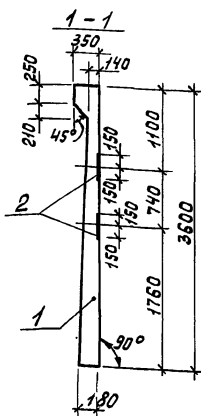
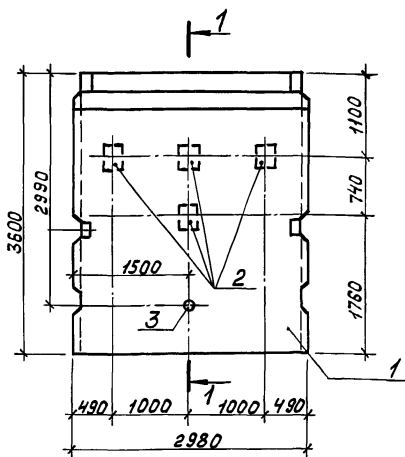
Марка элемента	Изделия закладные										Общий расход
	Арматура класса А III	Прокат марки ВСт3кп2								ВСт3пс4	
		ГОСТ 5781-82*		ГОСТ 2590-71*		ГОСТ 19903-74*		ГОСТ 10704-76*			
		φ10	Итого	φ7	φ10	Итого	δ=8	δ=10	Итого		
ПС1-36-Б4Б	1,2	1,2	0,6	0,6	20,8	2,6	23,4	4,8	4,8	28,8	30,0

1. Панель стеновая ПС1-36-Б4Б отличается от панели ПС1-36-Б4 по серии 3.900-3 Вып. 4/82 ч.1 наличием дополнительных закладных деталей МН 124-Б по серии 1.400-15 В.1 и сальников Ду 50 по серии 5.900-2.
2.* Размеры уточняются при привязке проекта.

Привязан		Ст. инж. Воронцова	Руч. зр. Вертепо	Г.п. спец. Вилейкина	Н.контр. Мильцер	Нач. отд. Панченко	ТП 902-2-469.89 -КНН.И.-3.0	Панель стеновая ПС1-36-Б4Б	Стадия	Р	Масса	4830	Масштаб	1:50	Лист	Листов	1	Масштаб	Масштаб	1:50
----------	--	--------------------	------------------	----------------------	------------------	--------------------	-----------------------------	----------------------------	--------	---	-------	------	---------	------	------	--------	---	---------	---------	------

Формат А3

М 16 Б 0 М 5



Формат	Зона	Поз.	Обозначение	Наименование	Кол.	Примечание
				Документация		
A3			ТП 902-2-469.89 -КНИ-0007У	Технические условия		
A3			3.900-3 Вып. 4/82	Панели стеновые балочные для прямоугольных сооружений		
				Сборочные единицы		
A3	1		3.900-3 Вып. 4/82 ч. 1.2	ПСТ-36-Б4	1	
				Изделия закладные		
A4	2		1.400-15 В.1	МН 124-Б	4	5,4 кг
A3	3		5.900-2	Сальник Ду 200, е=200	1	12,0 кг

Ведомость расхода стали на дополнительные закладные изделия, кг

Марка элемента	Изделия закладные								Общий расход		
	Арматура класса		Прокат марки				Всего				
	А III		ВСт 3кп2		ВСт 3пс 4						
	ГОСТ 5781-82*	ГОСТ 2590-71*	ГОСТ 19903-74*		ГОСТ 10704-76*						
φ10	Итого	φ10	Итого	φ=8	φ=10	Итого	Итого	Итого			
ПСТ-36-Б4г	1,2	1,2	1,4	1,4	20,8	2,7	23,5	7,9	7,9	32,8	34,0

1. Панель стеновая ПСТ-36-Б4г отличается от панели ПСТ-36-Б4 по серии 3.900-3 вып. 4/82 ч.1 наличием дополнительных закладных деталей МН 124-Б по серии 1.400-15 В.1 и сальника Ду 200 по серии 5.900-2.

Привязан

Ст. инж. Воронцова
Рук. гр. Вертело
Гип. Вилейкина
Гл. спец. Мильцер
Н. контр. Мильцер
Нач. отд. Панченко

ТП 902-2-469.89

-К.И.И.-40

Панель стеновая ПСТ-36-Б4г

Стадия Масса Масштаб

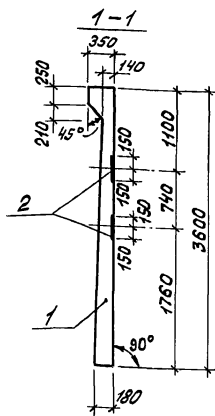
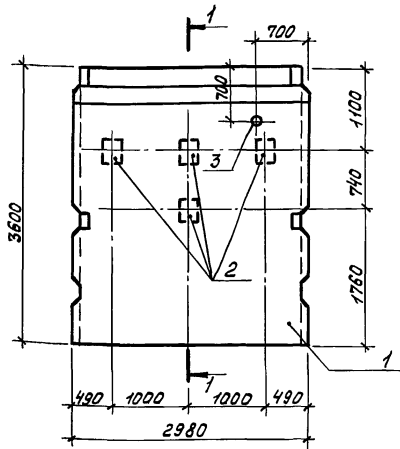
Р 4830 1:50

Лист Листов 1

МосводоканалНИИпроект

Формат А3

Инв. № подл. Вид изд. Подпись и дата



Формат	Зона	Поз.	Обозначение	Наименование	Кол.	Примечание
				Документация		
A3			ТП 902-2-469.89 -КНИ-0007У	Технические условия		
A3			3.900-3 Вып. 4/82	Панели стеновые балочные для прямоугольных сооружений		
				Сборочные единицы		
A3	1		3.900-3 Вып. 4/82 ч. 1.2	ПСТ-36-Б4	1	
				Изделия закладные		
A4	2		1.400-15 В.1	МН 124-Б	4	5,4 кг
A3	3		5.900-2	Сальник Ду 200, е=200	1	12,0 кг

Ведомость расхода стали на дополнительные закладные изделия, кг

Марка элемента	Изделия закладные								Общий расход		
	Арматура класса		Прокат марки				Всего				
	А III		ВСт 3кп2		ВСт 3пс 4						
	ГОСТ 5781-82*	ГОСТ 2590-71*	ГОСТ 19903-74*		ГОСТ 10704-76*						
φ10	Итого	φ10	Итого	φ=8	φ=10	Итого	Итого	Итого			
ПСТ-36-Б4е	1,2	1,2	1,4	1,4	20,8	2,7	23,5	7,9	7,9	32,8	34,0

1. Панель стеновая ПСТ-36-Б4е отличается от панели ПСТ-36-Б4 по серии 3.900-3 вып. 4/82 ч.1 наличием дополнительных закладных деталей МН 124-Б по серии 1.400-15 В.1 и сальника Ду 200 по серии 5.900-2.

Привязан

Ст. инж. Воронцова
Рук. гр. Вертело
Гип. Вилейкина
Гл. спец. Мильцер
Н. контр. Мильцер
Нач. отд. Панченко

ТП 902-2-469.89

-К.И.И.-50

Панель стеновая ПСТ-36-Б4е

Стадия Масса Масштаб

Р 4830 1:50

Лист Листов 1

МосводоканалНИИпроект

Формат А3

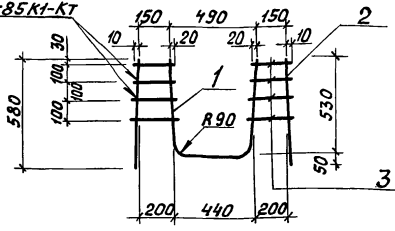
23883-05 20

Инв. № подл. Вид изд. Подпись и дата

Копировал М

19

ГОСТ 14098-85 К1-КТ



Формат	Зона	Поз.	Обозначение	Наименование	Кол.	Примечание
				<u>Документация</u>		
A3			ТП902-2-469.89 -к.н.и.-0007	Технические условия		
				<u>Детали</u>		
				ГОСТ 10884-81		
Б4	1		-6.1	φ20АТ-IVс е=1420	1	3,5кг
Б4	2		-6.2	φ10АТ-IVс е=580	2	0,35кг
Б4	3		-6.3	φ10АТ-IVс е=180-230	8	0,12кг

Привязан

Инв. №

ТП902-2-469.89

-к.н.и.-6.0

Каркас КР1

Стадия	Масса	Масштаб
Р	5,2	1:20

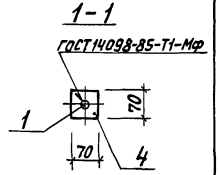
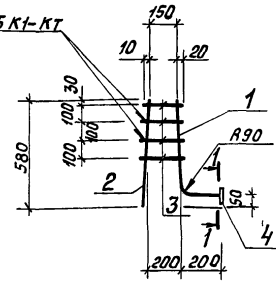
Лист Листов 1

МосводоканалНИИпроект

Формат А4

Инв.№ табл. Подпись и дата

ГОСТ 14098-85 К1-КТ



Формат	Зона	Поз.	Обозначение	Наименование	Кол.	Примечание
				<u>Документация</u>		
A3			ТП902-2-469.89 -к.н.и.-0007	Технические условия		
				<u>Детали</u>		
				ГОСТ 10884-81		
Б4	1		-7.1	φ20АТ-IVс е=730	1	1,8кг
Б4	2		-7.2	φ10АТ-IVс е=580	1	0,35кг
Б4	3		-7.3	φ10АТ-IVс е=180-230	4	0,12кг
Б4	4		-7.4	Лист вст.эпсб-1 ГОСТ 14637-79	1	0,38кг

Привязан

Инв. №

ТП902-2-469.89

-к.н.и.-7.0

Каркас КР2

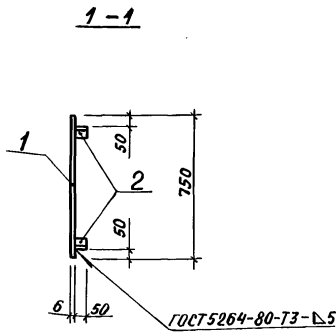
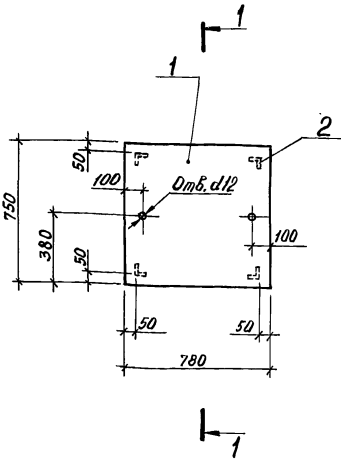
Стадия	Масса	Масштаб
Р	3,0	1:20

Лист Листов 1

МосводоканалНИИпроект

Формат А4

Инв.№ табл. Подпись и дата



Формат	Зона	Поз.	Обозначение	Наименование	Кол.	Примечание
				<u>Документация</u>		
			ТП902-2-469.89 -к.н.и.-0007	Технические условия		
Б4	1		-8.1	Лист ромб. К-ПО-6.0	0,59 м ²	29,6 кг
Б4	2		-8.2	Узелок 50x50x5 ГОСТ 8509-88		
				Вст.эпсб-1 ГОСТ 535-79		
				е=50	4	0,2 кг

Привязан

Инв. №

Стадия	Масса	Масштаб
Р	30,4	1:20

Инжен. Линькова
Руч.гр. Вертепо
ГИП Вилейкина
Гл. спец. Мильцер
Н.контр. Мильцер
Нач.отд. Панченко

Щит металлический
Щ1

Лист Листов 1

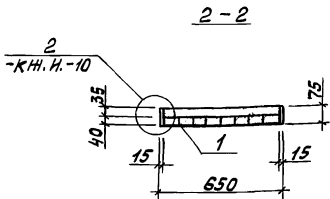
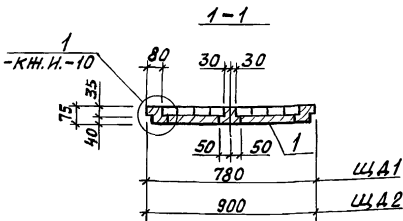
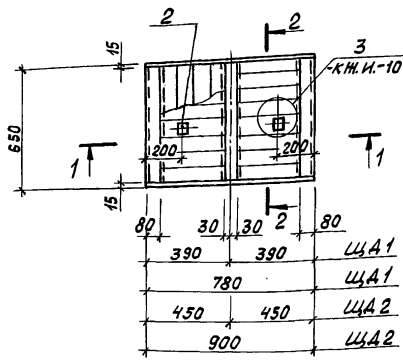
МосводоканалНИИпроект

Копировал И.

Формат А3

Инв.№ табл. Подпись и дата

ЩА1, ЩА2



Формат	Зона	Поз.	Обозначение	Наименование	Кол. шт. на элем.	Примечание
				Документация		
			ТП 902-2-469.89 -КН.И.-000ТУ	Технические условия		
				Детали		
				Лист 60.8x770x850 ГОСТ 19903-74		
Б4	1		-9.1	Лист СТК-1 ГОСТ 17715-72	1	4,1 кг
Б4	1		-9.2	Лист 60.8x770x970 ГОСТ 19903-74		
				Лист СТК-1 ГОСТ 17715-72	1	4,7 кг
Б4	2		-9.3	Лист -6x50x50 ГОСТ 19903-74		
				Лист ВСтЗпсБ-1 ГОСТ 14637-79	2	0,12 кг
				Объем древесины	0,038 м³	0,044 м³

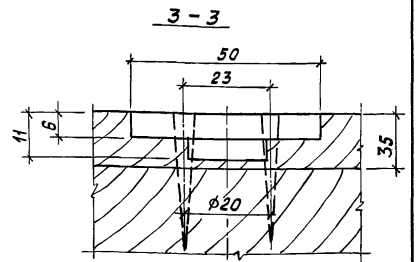
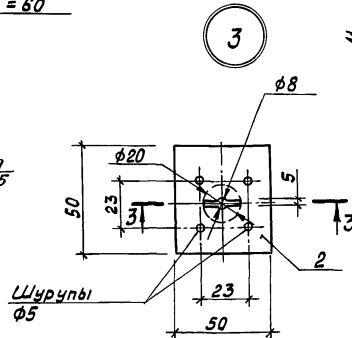
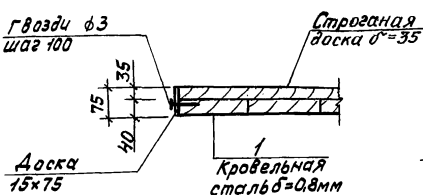
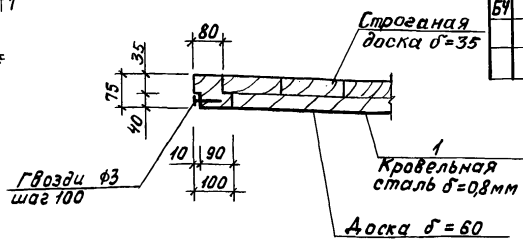
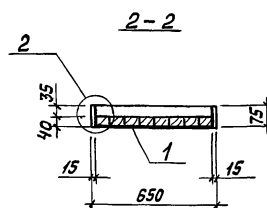
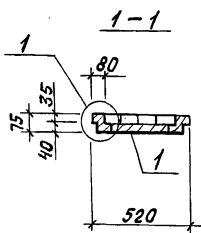
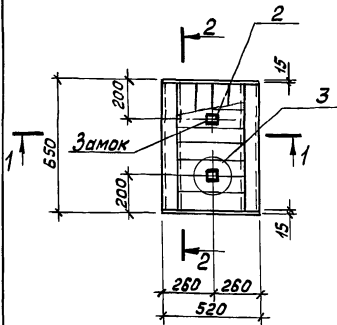
Имя, № табл., Подпись и дата, Взам. инв. №

Привязан

Инжен. Линькова
Рук. гр. Вертепа
ГИП Вилейкина
Гл. спец. Мильцер
Н. контр. Мильцер
Нач. отд. Панченко

ТП 902-2-469.89		-КН.И.-9.0	
Щиты паркетные		Стадия	Масса
ЩА1, ЩА2		Р	34,7
		Лист 1	Листов 3
		МосводоканалНИИпроект	
Формат А3			

ЩА3



Формат	Зона	Поз.	Обозначение	Наименование	Кол.	Примечание
				Документация		
			ТП 902-2-469.89 -КН.И.-000ТУ	Технические условия		
				Детали		
				Лист 60.8x590x770 ГОСТ 19903-74		
Б4	1		-10.1	Лист СТК-1 ГОСТ 17715-72	1	2,9 кг
Б4	2		-9.3	Лист -6x50x50 ГОСТ 19903-74		
				Лист ВСтЗпсБ-1 ГОСТ 14637-79	2	0,12 кг
				Объем древесины	-	0,025 м³

23883-05 22

Имя, № табл., Подпись и дата, Взам. инв. №

Привязан

Инжен. Линькова
Рук. гр. Вертепа
ГИП Вилейкина
Гл. спец. Мильцер
Н. контр. Мильцер
Нач. отд. Панченко

ТП 902-2-469.89		-КН.И.-10.0	
Щит паркетный		Стадия	Масса
ЩА3		Р	23,1
		Лист 2	Листов 2
		МосводоканалНИИпроект	
Формат А3			

Копировал Ш

Ведомость рабочих чертежей основного комплекта ТП 902-2 - КМ

Ведомость металлоконструкций по видам профилей

Лист 5

Лист	Наименование	Примечание
1	Насосная станция сырого осадка. Общие данные (начало)	
2	Насосная станция сырого осадка. Общие данные (продолжение)	
3	Насосная станция сырого осадка. Общие данные (окончание)	
4	Насосная станция сырого осадка. Пути подвешного крана. Монорельсовые пути. Схема расположения элементов. Узел 1.	
5	Насосная станция сырого осадка. Монорельсовые пути. Узел 2.	
6	Насосная станция сырого осадка. Лестницы и площадки на отн. -2.300; -2.600; -3.200. Ограждения. Схема расположения элементов.	
7	Насосная станция сырого осадка. Площадки на отн. -2.300; -2.600; -3.200. МП1, МП2, МП3.	
8	Насосная станция сырого осадка. Лестницы и площадки на отн. 0,000. Ограждения. Схема расположения элементов. Узлы 1, 2	
9	Насосная станция сырого осадка. Площадка МП1. Площадки на отн. -2.300; -2.600; -3.200 Узлы 1-5	
10	Насосная станция сырого осадка. Площадка на отн. 2,400. Лестница. Ограждения. Схема расположения элементов. МП5. Узлы 1, 2.	
11	Насосная станция сырого осадка. Подвеска и крепление технологических трубопроводов. План. Сечение. Узлы.	

Наименование конструкций по номенклатуре Преискуранта N 01-09	N п.п.	Ква. конструкции	Масса конструкций, т										Серия типовых конструкций		
			по видам профилей стали												
			по видам профилей стали	по видам профилей стали	по видам профилей стали	по видам профилей стали	по видам профилей стали	по видам профилей стали	по видам профилей стали	по видам профилей стали	по видам профилей стали	по видам профилей стали			
1	2	3	4	5	6	7	8	9	10	11	12	13	14	15	
Монорельсовые пути и балки	1	526235			1,51	0,09		0,02		0,03			1,67		
Стойки и связи рабочих площадок	2	526233				0,56							0,57		
Подвески для труб	3	526236				0,07		0,03					0,1		
Балки и штыри рабочих площадок	4				0,28	0,23							0,51		
Лестницы	5	526240			0,22	0,29		0,03					0,56		
Площадки	6	526233			0,48	0,44							0,94		
Ограждения	7	526244				0,61		0,01					0,64		
Итого	8				2,49	2,29		0,09		0,03			4,99		
Контрольная сумма	9														

1. За отн. 0,000 принята абсолютная отметка
2. Металлоконструкции окрасить масляной краской за два раза по оштукатурке.

Ведомость ссылочных и прилагаемых документов

Обозначение	Наименование	Примечание
1.450.3 - 3 Выпуск 0	Ссылочные документы Стальные лестницы, площадки, стрелки и ограждения. Материалы для проектирования.	
1.450.3 - 3 Выпуск 2 Части 1 и 2	Стальные лестницы, площадки, стрелки и ограждения. Конструкции из горячекатаных профилей. Чертежи КМД.	
1.426.2 - 3 Выпуск 2	Стальные покрывные балки Пути подвешного транспорта пролетом 3,4 и 6 м. Чертежи КМ.	

Типовой проект разработан в соответствии с действующими нормами и правилами
 Гл. инж. проекта *[подпись]* /Вилкина/

Привезен		
Инв. №	ТП 902-2-469.89	-КМ
Рук. эк. Вертепо	См. [подпись]	Отепелки канализационных радиальных первичных из сварного ж/б диаметром 1800
Гл. инж. Вилкина	[подпись]	Станд. Лист Листов
Гл. инж. Мильцер	[подпись]	Р 1 11
Н. контр. Мильцер	[подпись]	Насосная станция сырого осадка
Нач. отд. Плещинко	[подпись]	Общие данные.
		МосгорэкономНИИпроект

Техническая спецификация металла (начало)

Техническая спецификация металла (окончание)

Альбом 5
ТП 902-2-469.89

Вид профиля и ГОСТ, ТУ	Марка металла и ГОСТ, ТУ	Обозна- чение и раз- мер профиля мм	NN по порядку	КОД				Длина, мм	Марка металла по эле- ментам конструкции, Т	Общая масса, т	Масса потреб- ности в металле по кварталам Заполняется изготовителем	Заполняется в Ц
				Марки метал- ла	профи- ля	размер профиля	количество шт.					
Сталь горячекатаная Балки дву- тавровые. ГОСТ 8239-72*	ВСТ3п5-1 ТУ 14-1-3023-80	I 10	1				0,01		0,01			
			2				0,20		0,20			
			3				0,40		0,40			
			4				0,61		0,61			
			5		092500	0,61		0,61				
Всего профиля			5		092500	0,61		0,61				
Профили стальные горячекатаные разных назно- чений ГОСТ 5157-83	ВСТ3п5-1 ТУ 14-1-3023-80	I 30M	6				0,9		0,9			
			7				0,9		0,9			
			8		092500	0,9		0,9				
Всего профиля			8		092500	0,9		0,9				
Сталь горяче- катаная, ШБел- леры. ГОСТ 8240-72*	ВСТ3кп2-1 ТУ 14-1-3023-80	С 12	9					0,08	0,08			
			10					0,20	0,20			
			11	11240			0,28	0,28				
Всего профиля			12		092500	0,28		0,28				
Уголки стальные горячекатаные неравнополочные ГОСТ 8510-86	ВСТ3кп2-1 ТУ 14-1-3023-80	40x30x3	13				0,03		0,02	0,05		
			14				0,03		0,02	0,05		
			15		093100	0,03		0,02	0,05			
Всего профиля			15		093100	0,03		0,02	0,05			
Уголки стальные горячекатаные равнополочные ГОСТ 8509-86	ВСТ3п5-1 ТУ 14-1-3023-80	L 100x10	16				0,01		0,01			
			17				0,12		0,12			
			18				0,05		0,05			
			19			0,07		0,07				
			20			0,05		0,05				
			21			0,01	0,22	0,07	0,30			
Всего профиля			22		093100	0,01	0,22	0,07	0,30			
Сталь горячека- таная круглая ГОСТ 2590-71*	ВСТ3п5-1 ТУ 14-1-3023-80	Ф 16	23				0,02		0,02			
			24					0,03	0,03			
			25			0,02		0,03				
Всего профиля			26		093300	0,02		0,03	0,05			

Вид профиля и ГОСТ, ТУ	Марка металла и ГОСТ	Обозна- чение и раз- мер профиля мм	NN по порядку	КОД				Длина, мм	Марка металла по элемен- там конструкции, Т	Общая масса, т	Масса потреб- ности в металле по кварталам Заполняется изготовителем	Заполняется в Ц
				Марки про- филя	размер профиля	количество шт.	И					
Прокат листовой горячекатаный ГОСТ 19903-74*	ВСТ3п5-1 ТУ 14-1-3023-80	лист 6	27					0,02		0,01	0,03	
			28					0,03		0,03		
			29						0,06		0,06	
			30						0,20		0,20	
			31						0,08		0,08	
Всего профиля			32				0,05	0,34	0,01	0,40		
Всего профиля			33		093100		0,05	0,34	0,01	0,40		
Трубы стальные электросварные ГОСТ 10705-80*	ВСТ3п5-1 ТУ 14-1-3023-80	труба 42x2	34					0,03		0,03		
			35					0,03		0,03		
			36		130300			0,03		0,03		
Всего профиля			36		130300		0,03		0,03			
Листы стальной и титановый рифленые ГОСТ 8568-77*	ВСТ3кп2-1 ТУ 14-1-3023-80	лист риф- л. №40	37						0,20	0,20		
			38		11240					0,2	0,2	
			39		093100					0,2	0,2	
Всего профиля			39		093100				0,2	0,2		
Итого масса металла лестничных площадок ограждения Всего масса металла В том числе по маркам	ВСТ3п5-1 ТУ 14-1-3023-80		40					1,65	0,56	0,1	0,51	2,82
			41									2,08
			42									4,90
			43									1,97
Масса поставки элементов по кварталам, Т (заполняется заказчиком)	ВСТ3кп2-1		I									0,85
			II									
			III									
			IV									

Ш.Б. № 10941 Подпись и дата. Взам. инв. №

ТП 902-2-469.89 - КМ

Отстойники канализационные
Радиальные первичные из
сборного Ж/Б диаметром 1800

Насосная станция сырого
осадка. Общие данные
(продолжение)

содерж. лист листов
Р 2

Нос Водоканал ШИПроект

23883-05 24 Формат А2

Прибаван.
Ш.Б. №

Рук.гр. Вертепо
ГУП Вилейкина
Ин.спец. Мильцер
И.контр. Мильцер
Нах.отд. Панченко

Техническая спецификация металла

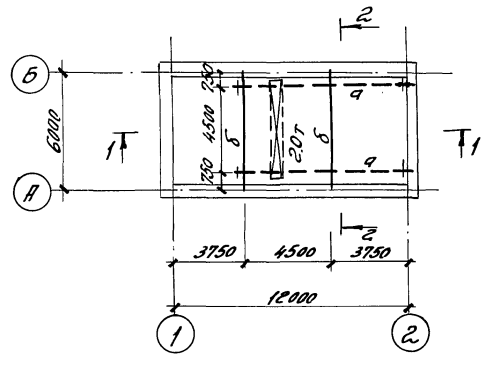
Листом 5

Вид профиля и ГОСТ, ТУ	Марка металла и ГОСТ	Обозначение и размер профиля, мм	мм по горячей катушке	Код					Кол-во, шт.	Длина, мм	Масса металла по элементам конструкции, т			Общая масса, т	Масса потребности в металле по квар- талам (заполняется изготовителем). т				Заполняется в
				Марки метал- ла	Профи- ля	Разме- р по про- филю	Листы и стремья- ки	Площадь, кв			Ограж- дения	I	II		III	IV			
																	Код элемента конструкции	Код элемента конструкции	
Сталь горячекатаная швеллеры. ГОСТ 8240-72 *	ВСт3кп2-1 ТУ 14-1-3023-80	С 16	1		092500					0,22			0,22						
		С 14	2		092500					0,48			0,48						
		Итого	3							0,22	0,48		0,70						
Углки стальные горячекатаные равнополочные ГОСТ 8509-86	ВСт3кп2-1 ТУ 14-1-3023-80	L75x6	5		093100					0,22	0,48		0,70						
		L56x5	6		093100					0,16	0,05		0,21						
		L25x3	7		093300							0,45	0,45						
		Итого	8							0,16	0,05	0,46	0,67						
Сталь горячекатаная круглая ГОСТ 2590-71 *	ВСт3кп2-1 ТУ 14-1-3023-80	Ф 18	10		093300					0,16	0,05	0,46	0,67						
		Итого	11							0,02			0,02						
Прокат листовой горячекатаный ГОСТ 19903-74 *	ВСт3кп2-1 ТУ 14-1-3023-80	Лист 4	13		093100					0,01	0,02	0,16	0,19						
		Лист 6	14		093100					0,01			0,01						
		Итого	15							0,02	0,02	0,16	0,20						
Листы с ромбическим и чичевичным рифле- нием ГОСТ 8568-77 *	ВСт3кп2-1 ТУ 14-1-3023-80	Лист ромб К-ПД-4,0	16		097100					0,02	0,02	0,16	0,20						
		Итого	17							0,12	0,37		0,49						
Итого масса металла			18							0,12	0,37		0,49						
Всего масса металла в том числе по маркам.	ВСт3кп2-1		20							0,54	0,92	0,62	2,08						
			21							0,54	0,92	0,62	2,08						

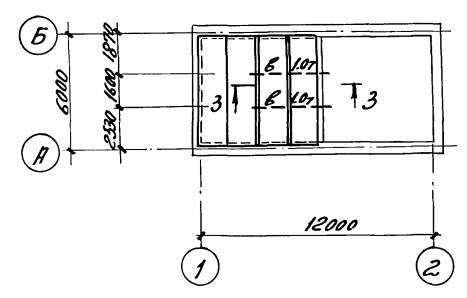
Инд. № листа, год, месяц и дата изготовления

Привязан		ТП 902-2-469.89		-КМ	
Рук. гр. Вертеп	Г.И.П. Вилейкина	Г.И.С. Мильчер	И.И.С. Мильчер	И.И.С. Мильчер	И.И.С. Мильчер
Насосная станция сырого осадка. Общие ванные. (окончание)		Мосводоканал НИИпроект		Р	3

Пути подвесного крана

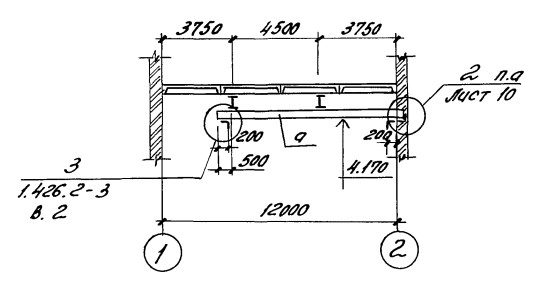


Монорельсовые пути

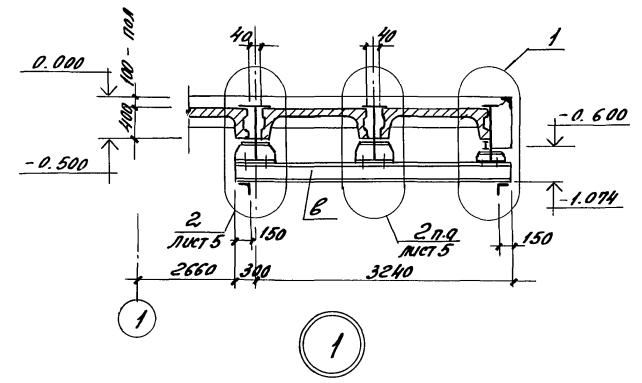


Ведомость элементов							
Марка	Сечение		Опорные узлы			Марка металла	Примеч.
	Эскиз	Поз. состав	ТС-М	ТС	ТС		
a	I	I 30M	4,1		3,6	ВСт3сп5-1	ТУ
б	I	I 27	2,6		4,3	ВСт3сп5-1	14-1.3023-80
в	I	I 22	0,7		1,7	ВСт3сп5-1	

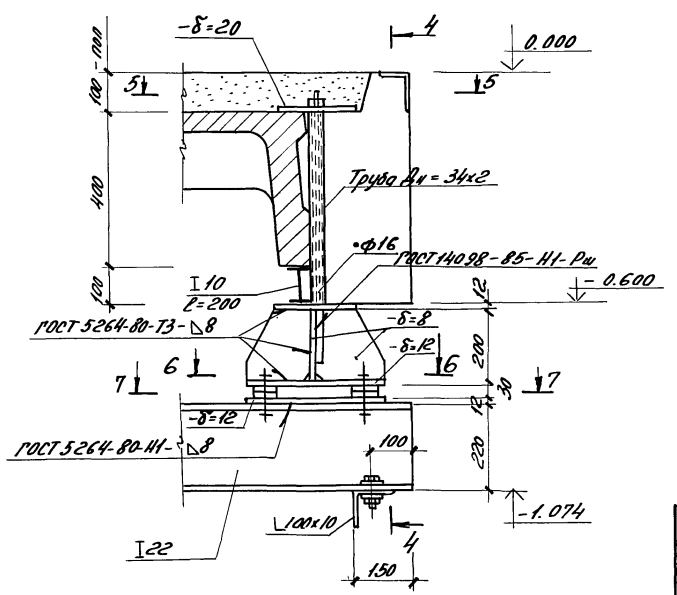
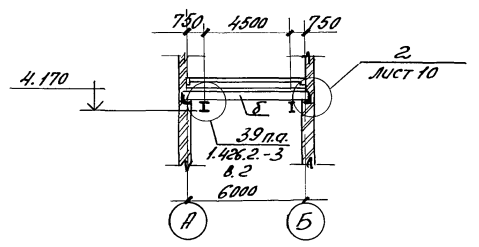
1 - 1



3 - 3



2 - 2



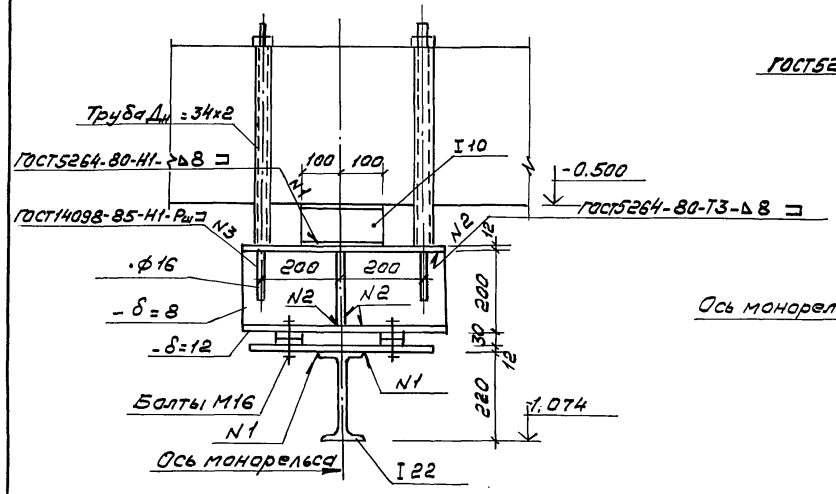
1. На ездовые поверхности балок защитный слой не наносится.
2. Болты по ГОСТ 15589-70*.
3. После окончания рихтовки, шайбы привариваются и ставятся контргайки (узлы 1 и 2).
4. Положение упора показано условно, уточняется по получению оборудования.

		ТП 902-2-469.89		- КМ	
Привозим	Акс. гр. Вертепо	Станция	Отстойники конденсационные радиальные первичные из стального ж/б диаметром 18м	Старик	Лист
	ГВП	Мильнер	Насосная станция сырого пара	Р	4
	П. Чичу	Мильнер	Пути паровых машин. Монорельсовые пути с автоматическим элементом. Узел 1.	Маховик канал ННН проект	
	Н. Кошур	Мильнер			
	Иван. отг	Панченко			

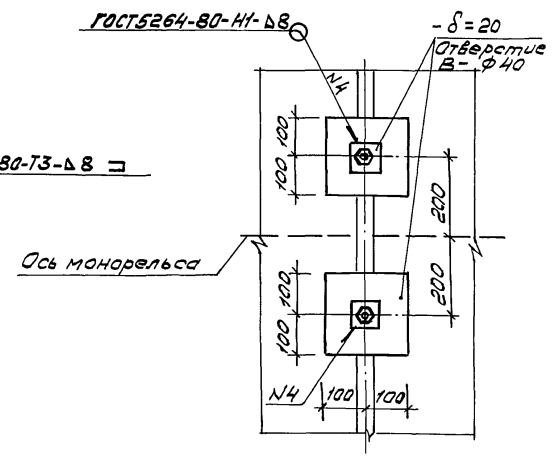
Шиф. № докум. 1. Дата вкл. в проект 14.01.80
 Шиф. № докум. 2. Дата вкл. в проект 14.01.80
 Шиф. № докум. 3. Дата вкл. в проект 14.01.80

Алюминий

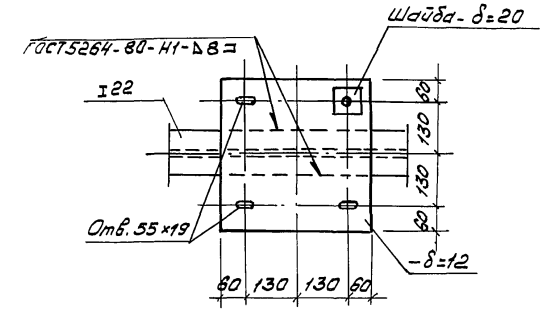
4 - 4



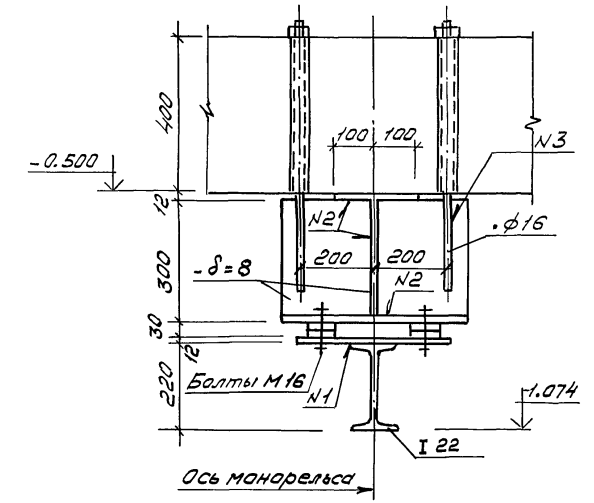
5 - 5



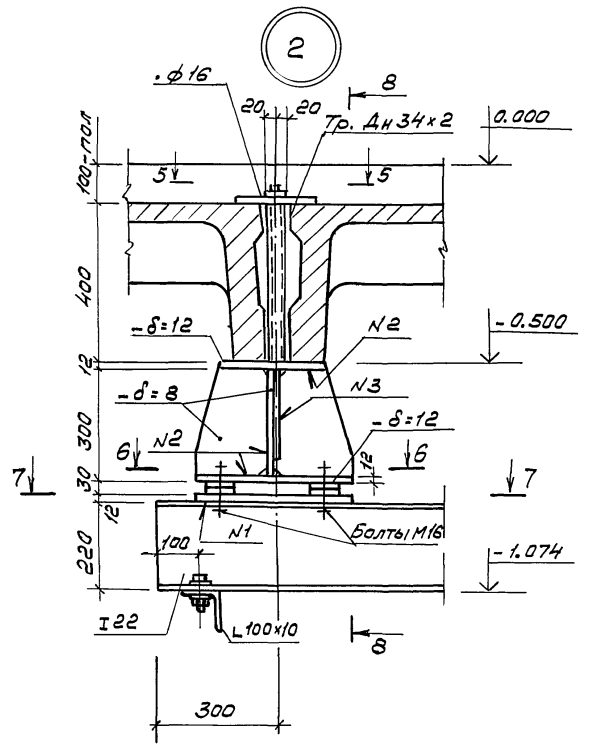
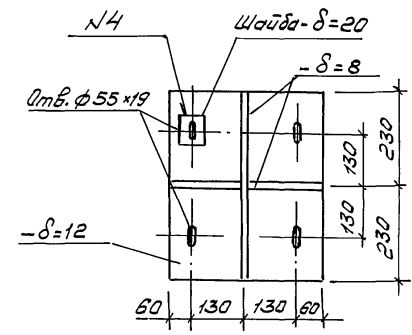
7 - 7



8 - 8



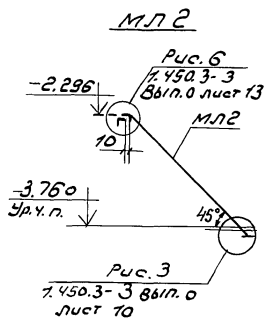
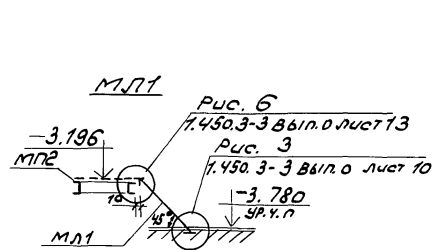
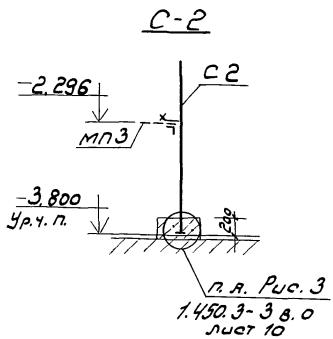
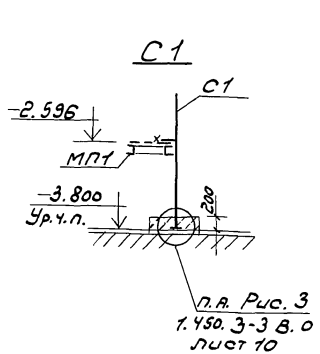
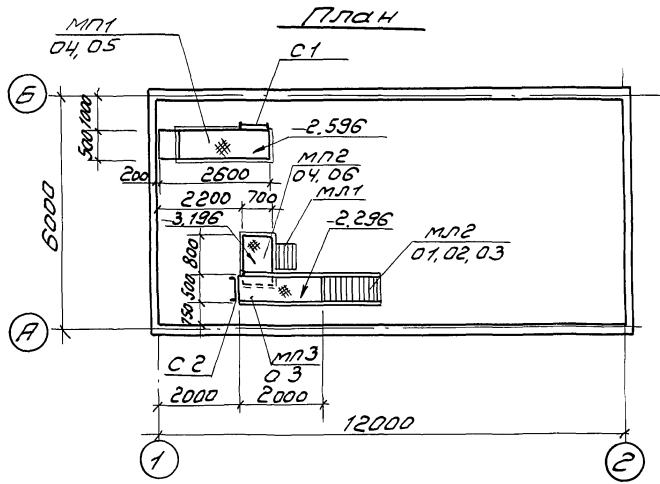
6 - 6



Лист № 1 из 1. Подпись и дата

		ТП 902-2-469.89		- КМ	
Привязан		Рук. гр. Вертепо	Стр. 1	Отстойники канализационные	Старая Лица
		ГМП Вилейкина	Лист 5	радиальные первичные из	Лица
		Гл. спец. Мильцер		сборное ж/б диаметром 13м.	Р 5
		Н. контр. Мильцер		Насосная станция сырая	Масводроканал
		Нач. отд. Танченко		асадка. Манорельсовые пути.	НШПрот
Инв. №		Узел 3			

Альбом 5

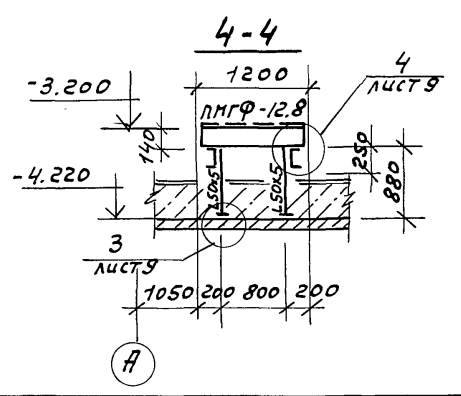
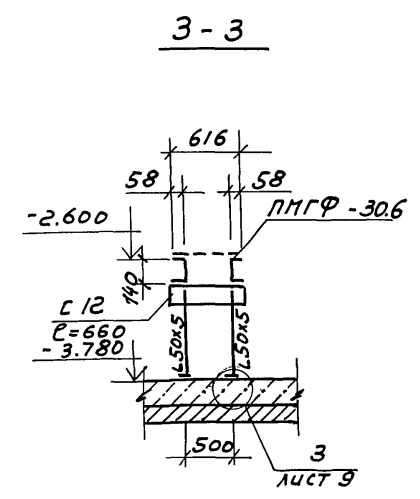
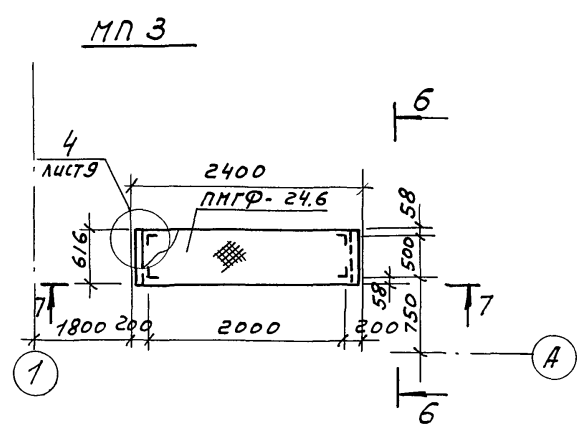
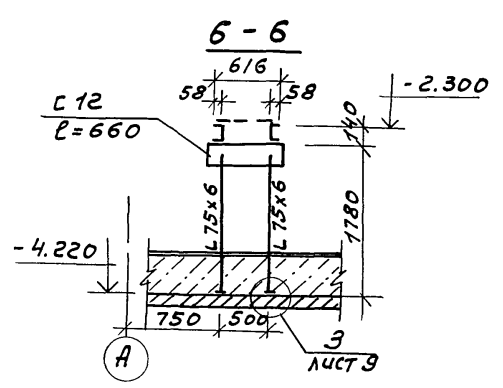
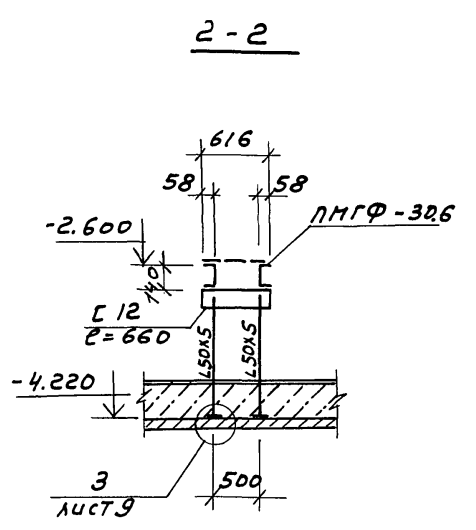
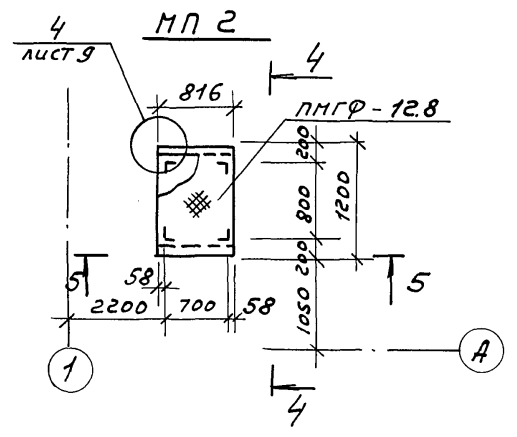
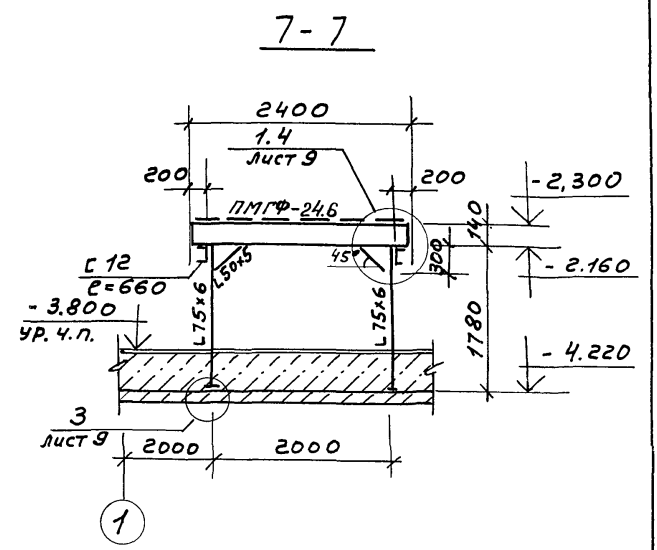
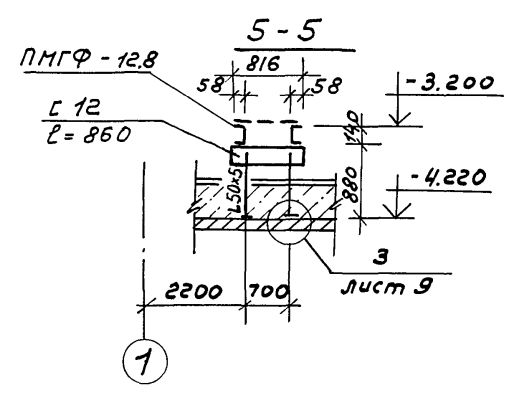
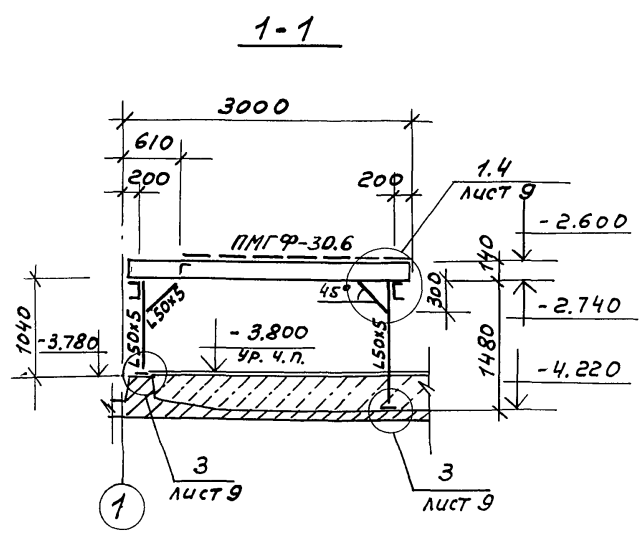
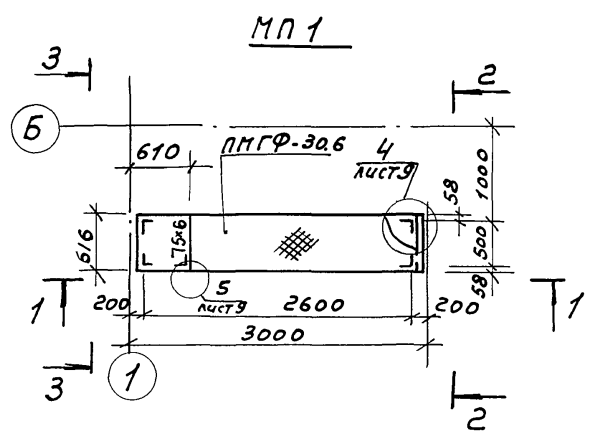


Спецификация к системе расположения элементов

Марка, поз.	Обозначение	Наименование	Кол. ед.	Масса, кг	Примечание
<u>Площадки</u>					
МЛ1	1.450.3-3 в.п. 2 ч. 2	ПМГФ-30.6	1	138,8	
	листы 2,7	Стойки под площадку	-	-	
МЛ2	1.450.3-3 в.п. 2 ч. 2	ПМГФ-12.8	1	69,5	
	листы 2,7	Стойки под площадку	-	-	
МЛ3	1.450.3-3 в.п. 2 ч. 2	ПМГФ-24.6	1	111,9	
	листы 2,7	Стойки под площадку	-	-	
<u>Лестничные марши</u>					
МЛ1	1.450.3-3 в.п. 2 ч. 1	МЛГФ 45-6.8	1	38,9	
МЛ2	1.450.3-3 в.п. 2 ч. 1	МЛГФ 45-18.6	1	110,6	
<u>Стремянки</u>					
C1	1.450.3-3 в.п. 2 ч. 2	СГ-22	1	43,5	
C2	1.450.3-3 в.п. 2 ч. 2	СГ-28	1	54,0	
<u>Ограждения</u>					
O1	1.450.3-3 в.п. 2 ч. 2	ОГПМГ45-10.18	1	23,1	
O2	1.450.3-3 в.п. 2 ч. 2	ОГПМГ45-10.18	1	23,1	
O3	1.450.3-3 в.п. 2 ч. 2	ОГПМГЭБ-10.24	2	37,0	
O4	1.450.3-3 в.п. 2 ч. 2	ОГПМГЭБ-10.9	4	17,9	
O5	1.450.3-3 в.п. 2 ч. 2	ОГПМГЭБ-10.30	2	47,3	
O6	1.450.3-3 в.п. 2 ч. 2	ОГПМГЭБ-10.12	2	20,9	

ТН 902-2-469.89		-КМ
Проверен	Рис. 6 1.450.3-3 в.п. 0 лист 13	ОГПМГЭБ-10.18
Рис. 3 1.450.3-3 в.п. 0 лист 10	Рис. 3 1.450.3-3 в.п. 0 лист 10	ОГПМГЭБ-10.30
Рис. 6 1.450.3-3 в.п. 0 лист 13	Рис. 3 1.450.3-3 в.п. 0 лист 10	ОГПМГЭБ-10.12
Рис. 3 1.450.3-3 в.п. 0 лист 10	Рис. 3 1.450.3-3 в.п. 0 лист 10	ОГПМГЭБ-10.9
Рис. 3 1.450.3-3 в.п. 0 лист 10	Рис. 3 1.450.3-3 в.п. 0 лист 10	ОГПМГЭБ-10.24
Рис. 3 1.450.3-3 в.п. 0 лист 10	Рис. 3 1.450.3-3 в.п. 0 лист 10	ОГПМГЭБ-10.18
Рис. 3 1.450.3-3 в.п. 0 лист 10	Рис. 3 1.450.3-3 в.п. 0 лист 10	ОГПМГЭБ-10.18
Рис. 3 1.450.3-3 в.п. 0 лист 10	Рис. 3 1.450.3-3 в.п. 0 лист 10	ОГПМГЭБ-10.18

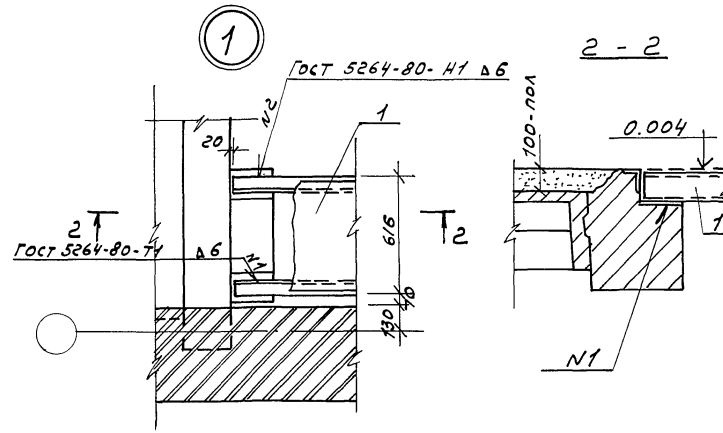
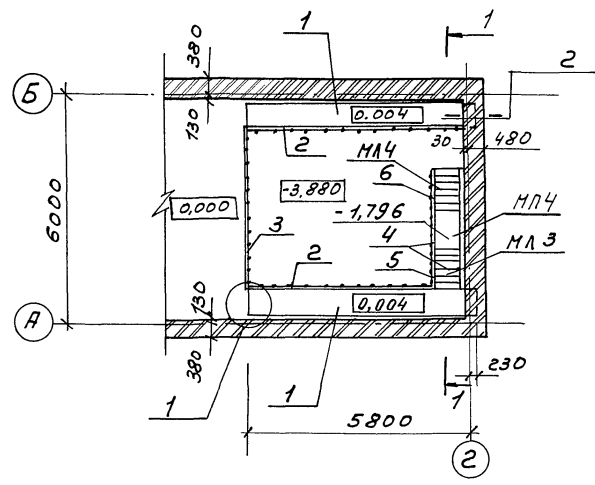
Алсбон 5



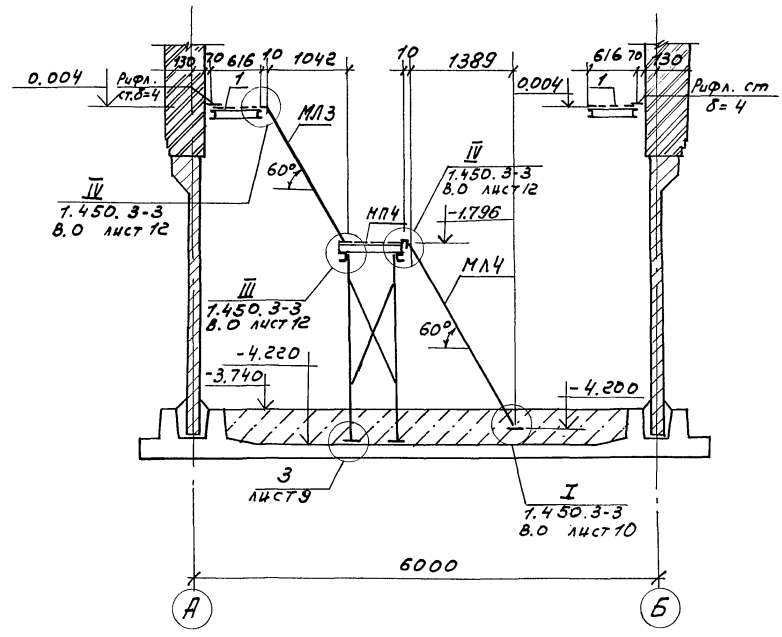
			ТП 902-2-469.89	-КМ
Приказан	Рук. гр. Вертеп	М.Р.С.	Отстойники канализационные радиальные первичные из сборного ж/б диаметром 18м	стадия лист листов
	Г.И.П. Вилейкина	(Инициалы)	Насосная станция сырого осадка. Площадки на отн. -2.300; -2.600; -3.200. МП1; МП2; МП3.	Р 7
И.н.б. №	Н.контр. Мильцер	(Инициалы)	Нач.отд. Панченко	МосводоканалНИИпроект

Альбом 5

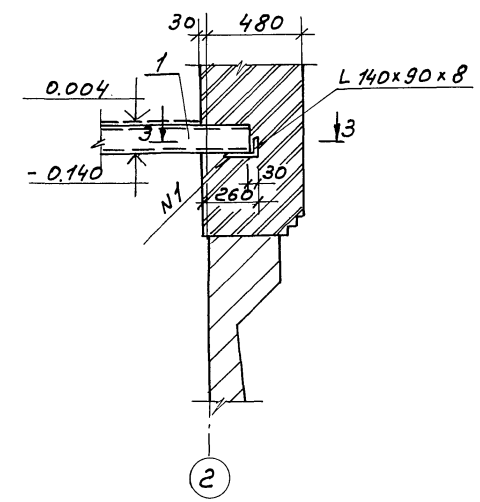
Схема расположения лестниц и площадок



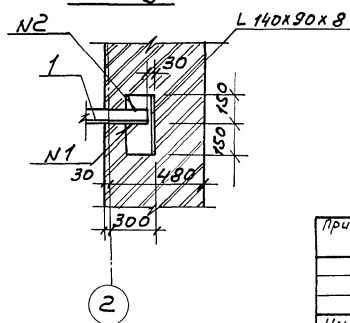
1 - 1



2



3 - 3



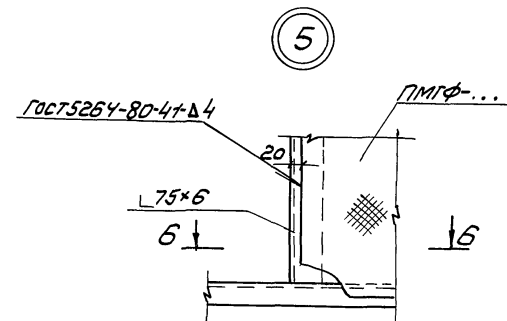
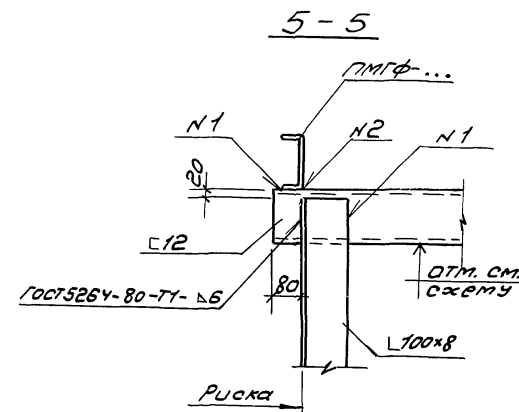
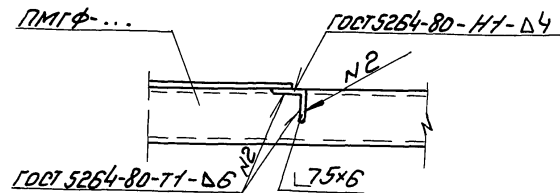
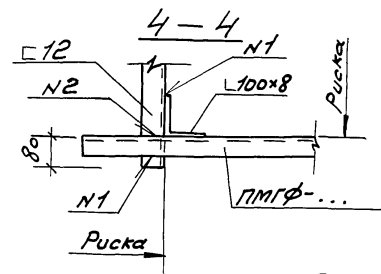
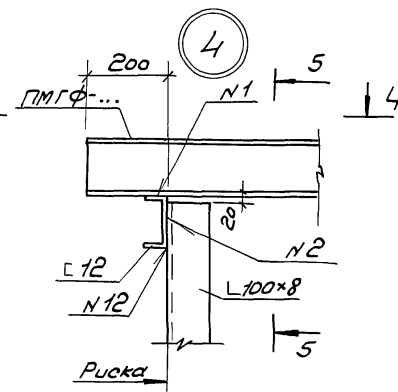
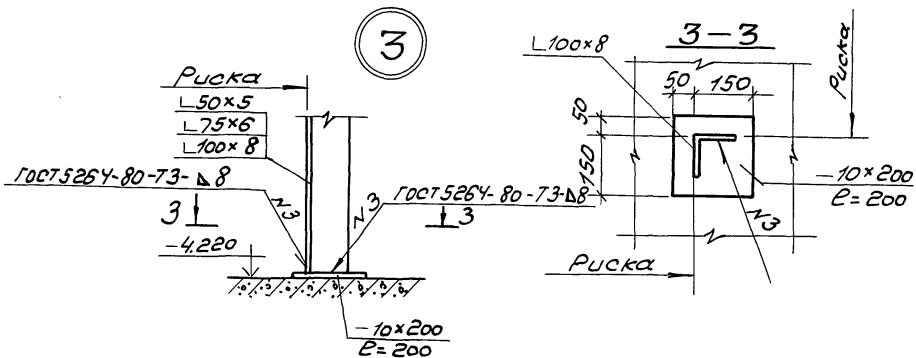
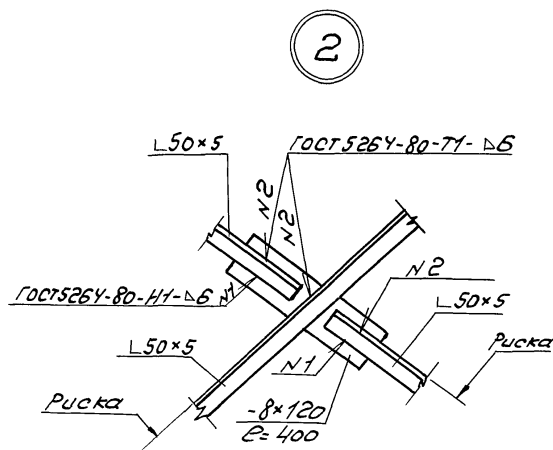
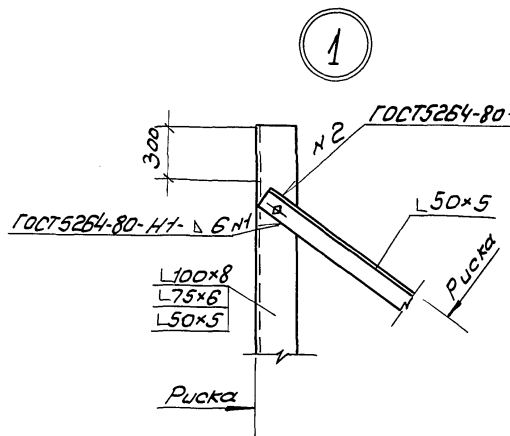
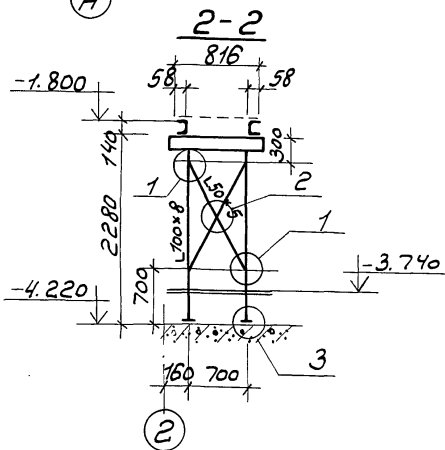
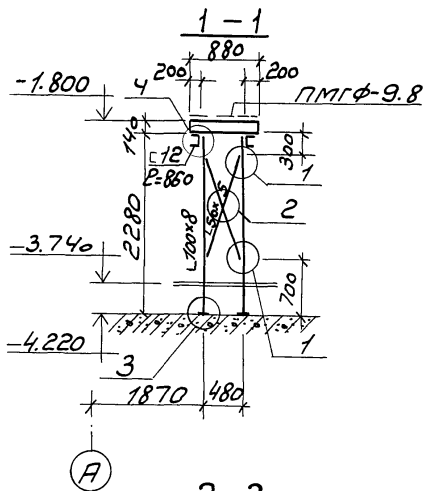
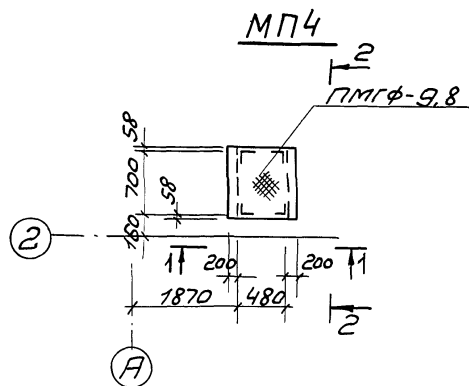
Спецификация к схеме расположения лестниц и площадок

Марка, поз.	Обозначение	Наименование	кол	Масса ед, кг	Примеч.
		<u>Площадки</u>			
1	1.450.3-3 вып.2 4.2	ПМГФ- 60.6	2	271.5	
MЛ4	1.450.3-3 вып.2 4.2	ПМГФ- 9.8	1	54.4	
	листы 2.9	Стойки под площадку	-	-	
		<u>Лестничные марши</u>			
MЛ3	1.450.3-3 вып.2 4.1	МЛГФ 60- 18.8	1	92.9	
MЛ4	1.450.3-3 вып.2 4.1	МЛГФ 60- 24.8	1	125.1	
		<u>Ограждения площадок</u>			
2	1.450.3-3 вып.2 4.2	ОГПМГЭВ - 10.60	2	89.3	
3	1.450.3-3 вып.2 4.2	ОГПМГЭВ - 10.42	1	63.4	
4	1.450.3-3 вып.2 4.2	ОГПМГЭВ - 10.9	1	17.9	
		<u>Ограждения лестниц</u>			
5	1.450.3-3 вып.2 4.2	ОГПМЛГ60 - 10.18	1	15.5	
6	1.450.3-3 вып.2 4.2	ОГПМЛГ60 - 10.24	1	21.8	

Листов 1-2
 УИЭ.№ подл. Подпись и дата. Электронный УИЭ.№

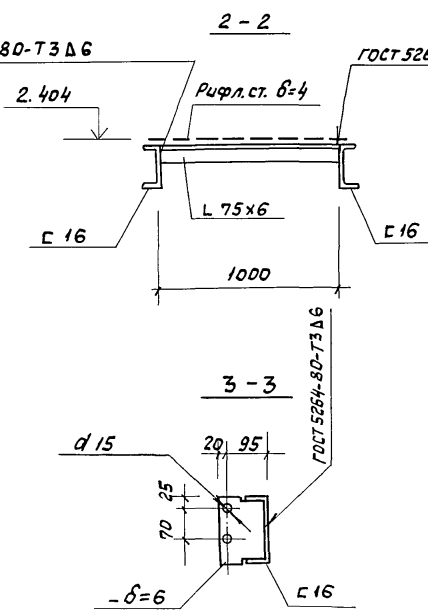
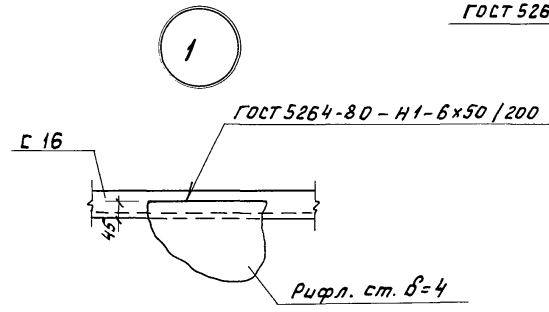
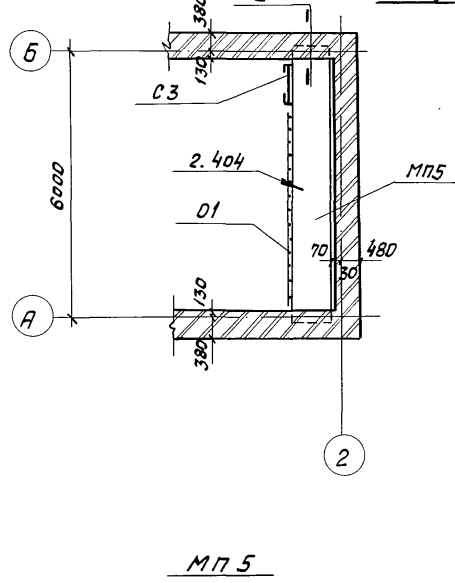
ТП 902-2-469.89		-КМ	
Привязан	Рук.гр. Вертепо	См. 2-5	Отстойники канализационные радиальные первичные из сборного Ж/Б диаметром 18м
	Г.И.Г. Вилейкина	С.И.М.	Насосная станция сырого осадка
	Л.Спец. Мильцер	В.И.С.	Лестницы и площадки на отм. 0.000
	И.Кендр. Мильцер	В.И.С.	Ограждения. Схема расположения элементов. Узлы т.2
УИЭ.№	Нач. отд. Панченко	В.И.С.	Мосводоканал НИИпроект

Альбом 5



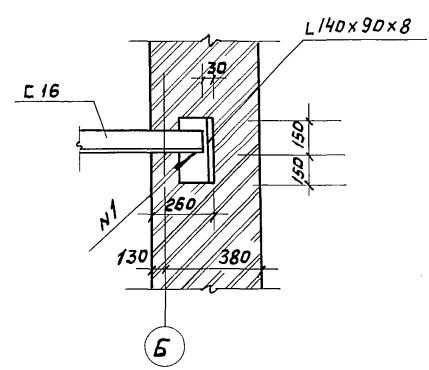
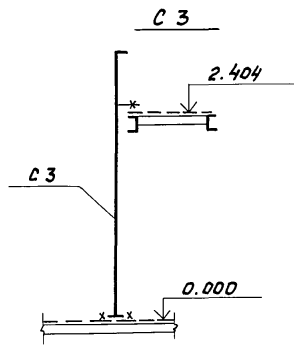
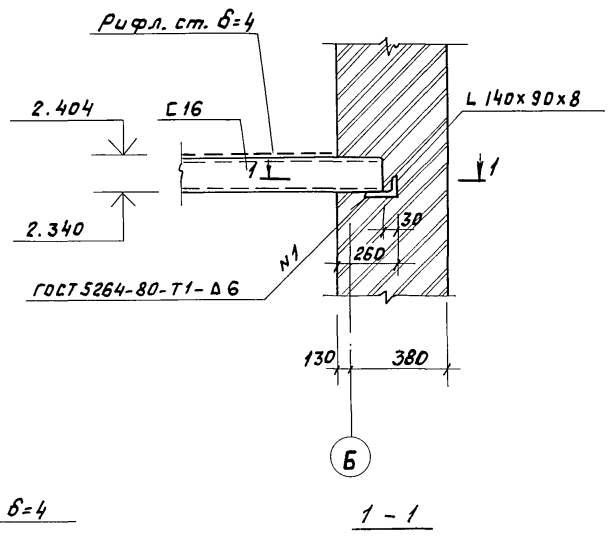
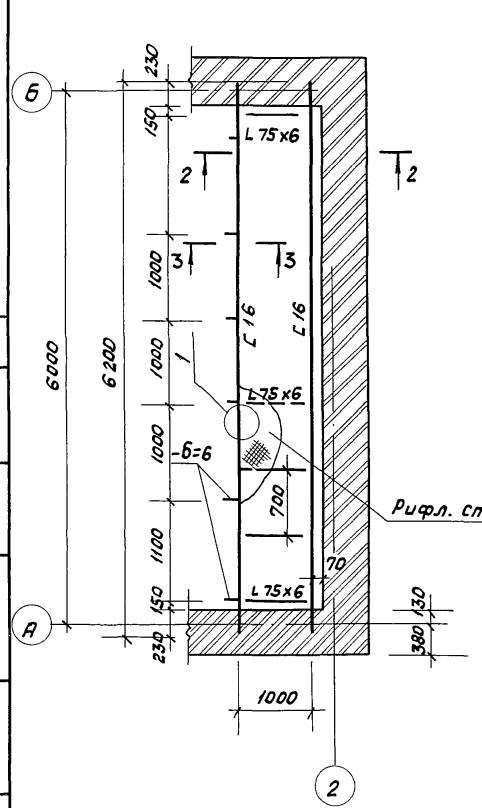
		ТТ 902-2-469.89		-КМ	
Привязан	Рук. гр. ВЕРТЕНО	Стр.	Отстойники канализационные радиальные перемычные из сборного ж/б диаметром 18м.	Стадия	Лист
	Г.И.П. Вилыкина	Ф.И.О.		р	9
	Г.п. сов. Мильчер	В.И.О.	Насосная станция сырого осадка. Площадка МП4.	Мосводоканал НИИпроект	
Ш.В. №	И.контр. Мильчер	В.И.О.	Площадка на отм. -2.300-2.600 -3.200. 53,161 1-5.		
	Нач.отд. Ламунина	В.И.О.			

Схема расположения лестниц и площадок



Спецификация к схеме расположения

МАРКА ПОЗ.	ОБЪЯВЛЕНИЕ	НАИМЕНОВАНИЕ	КОЛ.	МАССА ЕД, КГ	ПРИМЕЧ.
<u>Площадки</u>					
МП5	лист 10	МП5	1	417,4	
<u>Стремянка</u>					
С3	1.450.3-3 В.2	СГ-34	1	64,6	
<u>Ограждение площадок</u>					
01	1.450.3-3 В.2	ОГПМГЭБ - 10.54	1	79,1	



Ведомость элементов

МАРКА	Сечение			Опорные усилия			Группа констр.	МАРКА МЕТАЛЛА	ПРИМЕЧАНИЯ
	Эскиз	Поз	Состав	М тсм	Н тс	В тс			
С		С 16		1,4		0,9		ВСтЗкп2-1	ТУ М-1-3023-80

- 1 Размеры даны по разбивочным рискам
- 2 Лестницу СЗ приварить к опорному прогону МП5 в местах косоуров.
- 3 Узел крепления ограждений к площадке см. 1.450.3-3 В.0 (узел 4-4 на листе 15).

				ТП 902-2-469.89		- КМ
				Стяжка	Лист	Листов
				Р	10	
				Мосводоканализпроект		

Привязан

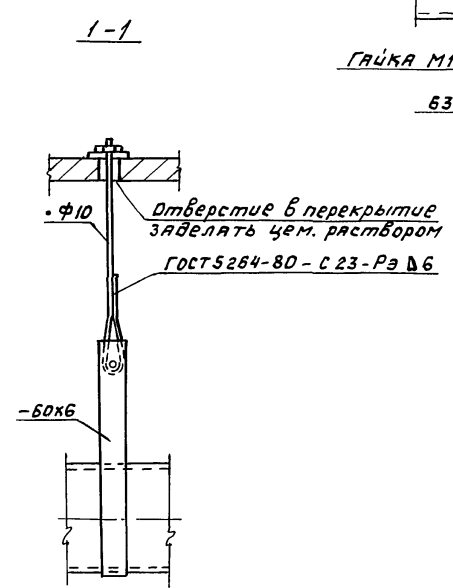
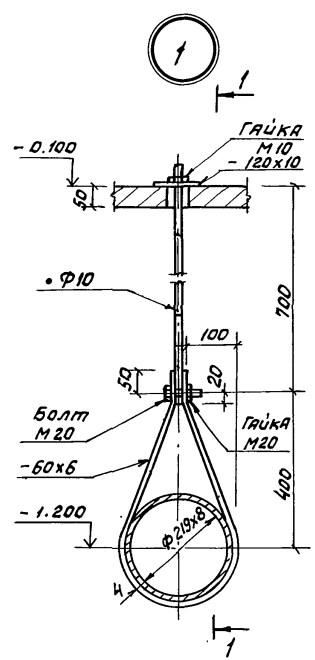
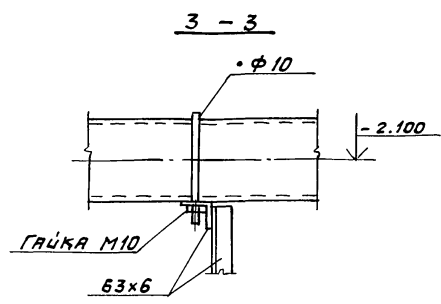
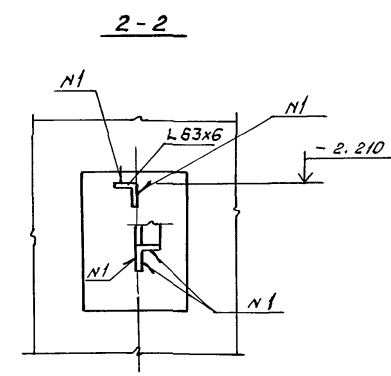
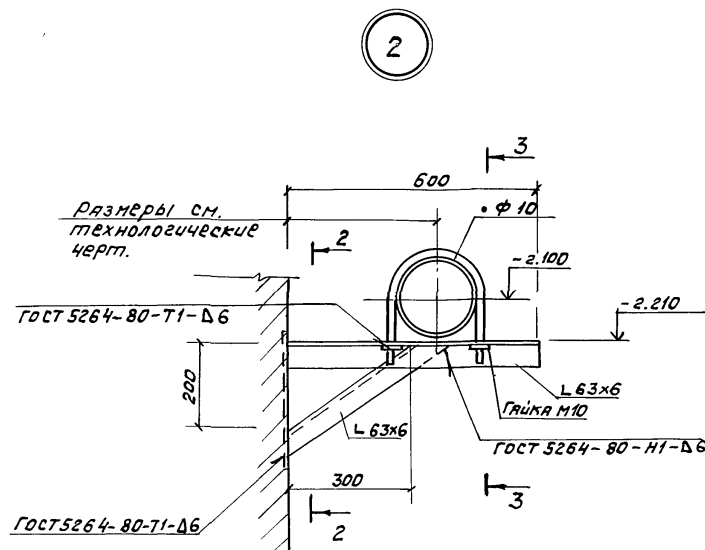
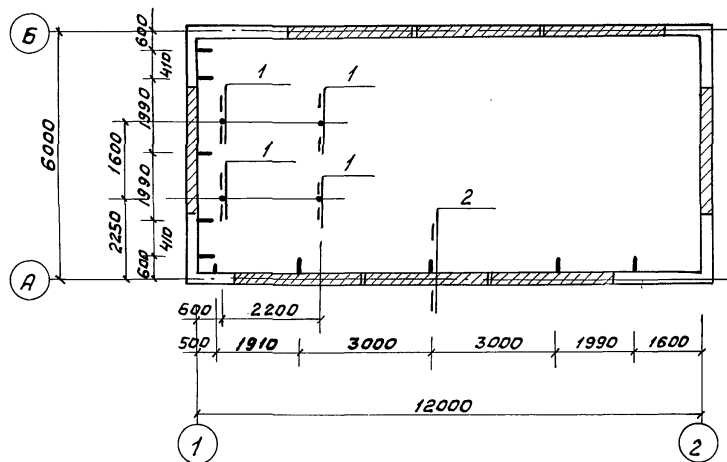
Рук. гр.	Вертепо	
ГИП	Вилейкина	
Гл. спец.	Мильчер	
Н. контр.	Мильчер	
Нач. отд.	Ланченко	

Альбом 5

СОЗДА СОВЯНО

Лист № подл. | Подпись и дата | Взам. инв. №

Схема расположения элементов



Лист № 5
Инв. № разд.
Подпись и дата
Вып. инв. №

				ТП 902-2-469.89		- КМ	
Привязан				Рук. гр. <i>Вертепо</i>	Стяжка	лист	Листов
				ГНП <i>Вилейкина</i>	Р	11	
				Гл. спец. <i>Мильцер</i>	Отстойники канализационные радиальные первичные из сборного ЖБ диаметром 180		
				Н. контр. <i>Мильцер</i>	Насосная станция сырого осадка. Подвеска и крепление технологических трубопроводов. План. сеченье. Узлы.		
Инв. №				Нач. отд. <i>Панченко</i>	МосводоканалНИИпроект		
копировал Ф 23883-05 (3) формат А2							

В.И.В.В.В.