



ОТСТОЙНИКИ КАНАЛИЗАЦИОННЫЕ  
РАДИАЛЬНЫЕ ПЕРВИЧНЫЕ  
ИЗ СБОРНОГО ЖЕЛЕЗОБЕТОНА  
ДИАМЕТРОМ 18 м

АЛЬБОМ 7

ПЕРЕЧЕНЬ АЛЬБОМОВ

АЛЬБОМ 1	ПЗ	ПОЯСНИТЕЛЬНАЯ ЗАПИСКА
АЛЬБОМ 2	ТХ	ТЕХНОЛОГИЧЕСКИЕ РЕШЕНИЯ
	ОВ	ОТОПЛЕНИЕ И ВЕНТИЛЯЦИЯ
	ВК	ВНУТРЕННИЙ ВОДОПРОВОД И КАНАЛИЗАЦИЯ
АЛЬБОМ 3		ОТСТОЙНИКИ
	КЖ	КОНСТРУКЦИИ ЖЕЛЕЗОБЕТОННЫЕ
	КМ	КОНСТРУКЦИИ МЕТАЛЛИЧЕСКИЕ
АЛЬБОМ 4		ОТСТОЙНИКИ
	КЖ.И	СТРОИТЕЛЬНЫЕ ИЗДЕЛИЯ
АЛЬБОМ 5		НАСОСНАЯ СТАНЦИЯ СЫРОГО ОСАДКА
	АР	АРХИТЕКТУРНЫЕ РЕШЕНИЯ
	КЖ	КОНСТРУКЦИИ ЖЕЛЕЗОБЕТОННЫЕ
	КЖ.И	СТРОИТЕЛЬНЫЕ ИЗДЕЛИЯ
	КМ	КОНСТРУКЦИИ МЕТАЛЛИЧЕСКИЕ
АЛЬБОМ 6	ЭМ	ЭЛЕКТРОСИЛОВОЕ ОБОРУДОВАНИЕ
	АТХ	АВТОМАТИЗАЦИЯ ТЕХНОЛОГИЧЕСКОГО ПРОЦЕССА
	АОВ	АВТОМАТИЗАЦИЯ ВЕНТСИСТЕМ
АЛЬБОМ 7	НО	НЕСТАНДАРТИЗИРОВАННОЕ ОБОРУДОВАНИЕ
АЛЬБОМ 8	СО	СПЕЦИФИКАЦИИ ОБОРУДОВАНИЯ
АЛЬБОМ 9	ВМ	ВЕДОМОСТИ ПОТРЕБНОСТИ В МАТЕРИАЛАХ
АЛЬБОМ 10	С	СМЕТЫ
АЛЬБОМ 11.90	АТХ.Н1	ЗАДАНИЕ ЗАВОДУ-ИЗГОТОВИТЕЛЮ НА ЩИТ КИП

РАЗРАБОТАН

ИНСТИТУТОМ

„МОСВОДОКАНАЛНИИПРОЕКТ“

ГЛАВНЫЙ ИНЖЕНЕР ИНСТИТУТА

ГЛАВНЫЙ ИНЖЕНЕР ПРОЕКТА

 Д. Д. СОКОЛИН  
 В. К. КАЗАНОВ

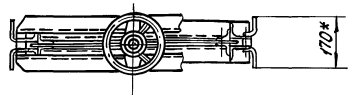
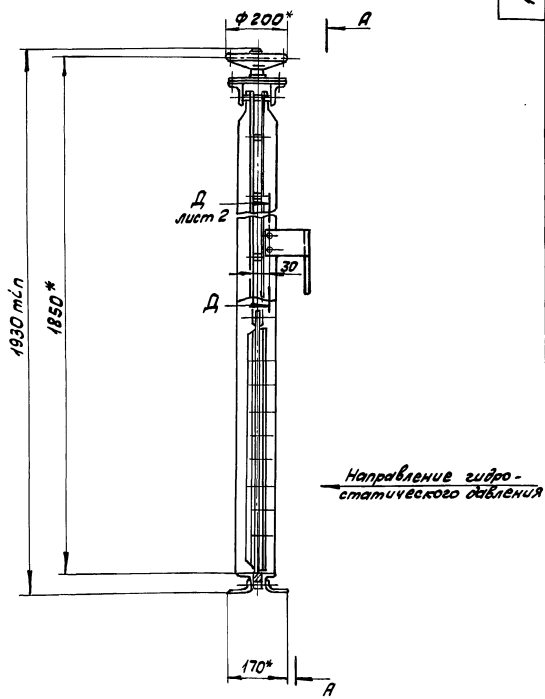
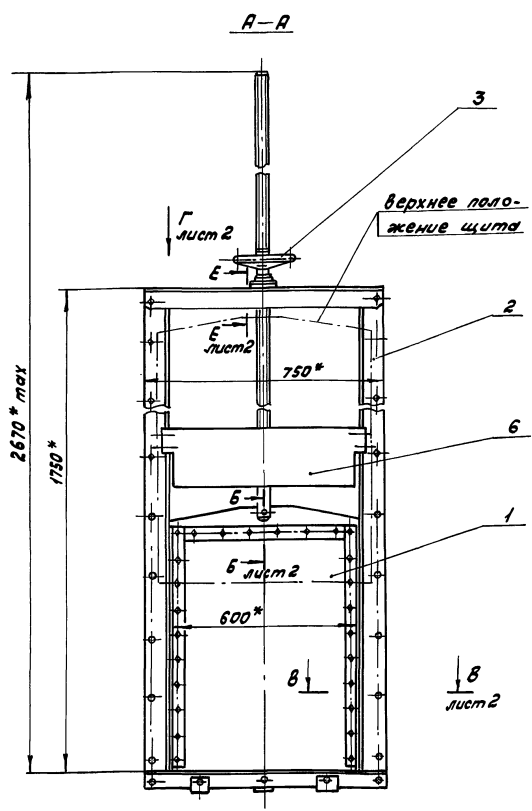
УТВЕРЖДЕН РАСПОРЯЖЕНИЕМ МОСГОРИСПОЛКОМА

ОТ 24.04 1989 Г. № 842Р

ВВЕДЕН В ДЕЙСТВИЕ ПРИКАЗОМ ПО ОБЪЕДИНЕНИЮ

„МОСВОДОКАНАЛ“ ОТ 27.04. 1989 Г. № 136





Технические требования

1. Изготовление и монтаж затвора производить в соответствии со строительными нормами и правилами СНиП III-18-75.
2.  $H_{14}, h_{14} \pm \frac{1}{2} \frac{H_{14}}{2}$ .
- 3\* Размеры для справок
- 4\*\* Разметать по сопрягаемой детали.
- 5 Количество и толщину регулировочных прокладок поз.7 при установке ручного привода поз.3 определить по месту в пределах размера, указанного на чертеже (см. сечение Е-Е).
- 6 Затвор покрыть грунтом ХС-010, краска Эм ХС-710, серый лак ХС-76 IV в ГОСТ 9355-81 кругом, за исключением обрабатываемых и соприкасающихся поверхностей со штрабным бетоном.
- 7 Применять смазку ЦИАТИМ-203 ГОСТ 8773-73.
- 8 Шероховатость обрабатываемых поверхностей деталей без чертежа - V.
- 9 Деталь поз.6 установить при монтаже, опустив ее на панель перекрытия.

Техническая характеристика

Тип затвора	Плоский скользящий с резиновым уплотнением
Ширина проема рамы затвора в свету	600 мм
Высота проема перекрываемого щитом	800 мм
Направление гидростатического давления	одностороннее
Расчетное подземное усилие при перепаде, равном высоте щита	1120 Н
Тип привода	Ручной свинтовый подземным механизмом
Время, необходимое для полного подъема или опускания щита	≈ 3 мин
Наибольшее расчетное усилие на маховике	≈ 50 Н
Вес подвижных частей затвора	≈ 380 Н

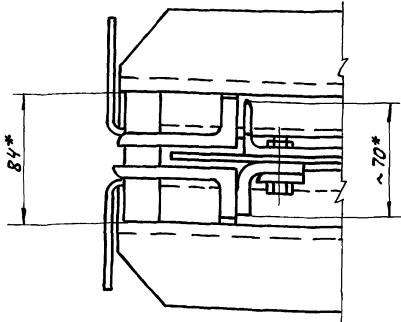
ИР.944.00.000СБ

Изм.	Лист	№ докум.	Подп.	Дата	Затвор плоский поверхностный 600x800	Листы	Масса	Масштаб
Разраб.	И.Лаксина	28.01.83	И.Л.	28.01.83		И	1250	1:10
Проб.	Пендерева	28.11.83	П.П.	28.11.83	Лист 1	Листов 2		
Н.контр.	Кудьяков	28.11.83	К.К.	28.11.83	Модернизация проекта			
Утв.	Кудьяков	28.11.83	К.К.	28.11.83	Отдел № 5			

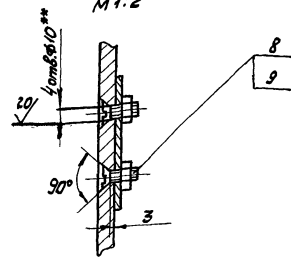
ИР.944.00.000СБ (Лист 1 из 2) (И.Л.) (П.П.) (К.К.)

90000'007786ф1

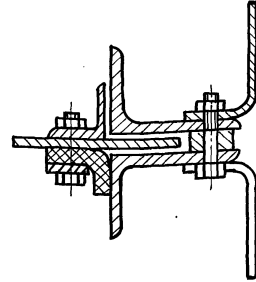
Вид Г лист 1  
М 1:2



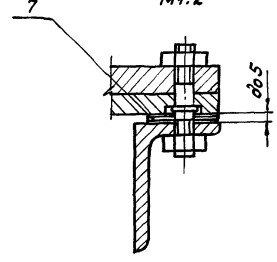
Д-Д лист 1  
М 1:2



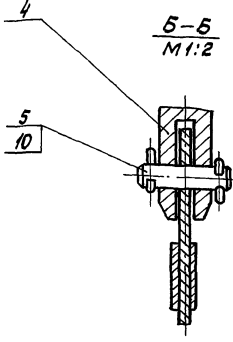
В-В лист 1  
М 1:2



Е-Е лист 1  
М 1:2



Б-Б лист 1  
М 1:2



Шкала, № чертежа, Подп. и дата, Шиб. № 902-2-463.89, Подп. и дата

1Ф. 944.00.000СБ лист 2  
формат А2

Формат Лист	Поз.	Обозначение	Наименование	кол.	Примечание
			<u>Документация</u>		
А2		1Ф. 944.00.000СБ	Сборочный чертеж	1	*) А2; А3
			<u>Сборочные единицы</u>		
А4	1	1Ф. 944.01.000	Щит	1	
А4	2	1Ф. 944.02.000	Рама затвора	1	
А4	3	1Ф. 944.03.000	Прибор ручной	1	
			<u>Детали</u>		
А4	4	1Ф. 944.00.001	Штанга винтовая	1	
А4	5	1Ф. 944.00.002	Ось	1	
А4	6	1Ф. 944.00.003	Ограждение	1	
А4	7	1Ф. 944.00.004	Прокладка ф10х14хф13х14		
			лист 5-ГОСТ 19903-74 в ст. 3 сл. ГОСТ 16523-70	8	см. прил. № чак. 5
			<u>Стандартные изделия</u>		
	8		винт 2М8х18.58.05		
			ГОСТ 17475-80	4	
	9		Гайка М8.5.05/ГОСТ 5915-70	4	
	10		Шплинт 5х25-0010/ГОСТ 29178	2	

Шкала, № чертежа, Подп. и дата, Шиб. № 902-2-463.89, Подп. и дата

Формат Лист	Поз.	Обозначение	Наименование	кол.	Примечание
			<u>Документация</u>		
А2		1Ф. 944.01.000СБ	Сборочный чертеж	1	
			<u>Детали</u>		
А4	1	1Ф. 944.01.001	Обшивка	1	
А4	2	1Ф. 944.01.002	Планка	2	
	3	1Ф. 944.01.002-01	Планка	2	
А4	4	1Ф. 944.01.003	Уплотнение	2	
А4	5	1Ф. 944.01.004	Стойка	2	
			<u>Стандартные изделия</u>		
	6		Болт М8х35.58.096		
			ГОСТ 7798-70	20	
	7		Гайка М8.5.096		
			ГОСТ 5915-70	20	
	8		Заклепка 8х22		
			ГОСТ 10299-80	6	

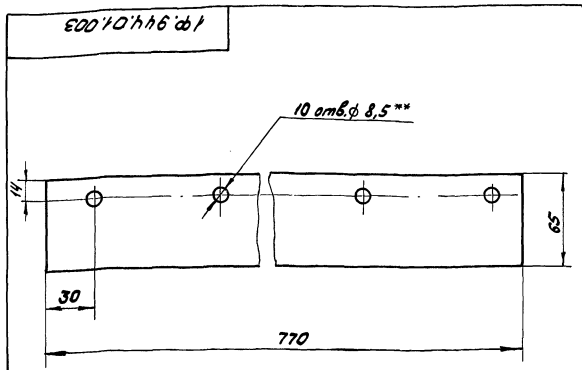
Шкала, № чертежа, Подп. и дата, Шиб. № 902-2-463.89, Подп. и дата

1Ф. 944.00.000  
Затвор плоский  
поверхностный  
500 x 500  
Лит. Лист Листов  
И/И 7  
МосводоканалНИИпроект  
Отдел № 5

1Ф. 944.01.000  
Щит  
Лит. Лист Листов  
И/И 7  
МосводоканалНИИпроект  
Отдел № 5



Типовой проект 902-2-469.89  
Альбом 7



- \*\* Разметить по сопрягаемой детали 1Ф.944.01.001
- Н14, Н14, ±  $\frac{1714}{2}$ .

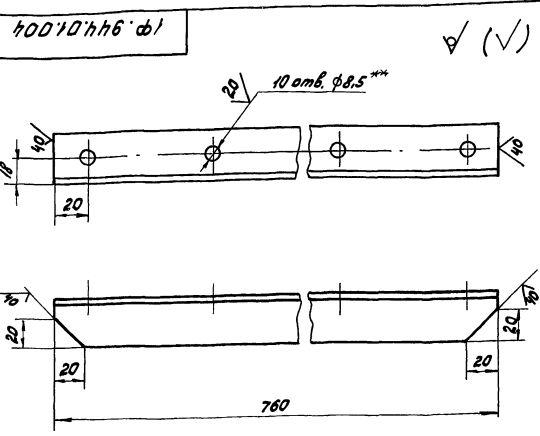
Шифр листа, Подп. и дата  
Имя, Фамилия, Подп. и дата  
Имя, Фамилия, Подп. и дата

1Ф.944.01.003				Лит.	Масса	Масштаб
Имя, Фамилия, Подп.	Имя, Фамилия, Подп.	Дата	Уплотнение	И	0,47	1:2
Разраб. Пласкина	Проб. Пендерева	23.11.88	Лист	лист 1		
И.контр. Третьяков	Шп. Шп. Шп.	25.11.88	Пластина I, лист	Мосводоканализпроект Отдел N 5 формат А4		
ЛМБ-М-8x250x10012401337						

Ранг	Знач	Пов.	Обозначение	Наименование	кол.	Примеч.
				Документация		
02			1Ф.944.02.000 сБ	Сборочный чертёж		
				Детали		
04	1		1Ф.944.02.001	Направляющая	2	
04	2		1Ф.944.02.001-01	Направляющая	2	
04	3		1Ф.944.02.002	Полоса	2	
04	4		1Ф.944.02.003	Полоса анкерная	11	
04	5		1Ф.944.02.004	Поперечина	2	
04	6		1Ф.944.02.005	Уплотнение	1	
04	7		1Ф.944.02.006	Угольник	2	
04	8		1Ф.944.02.007	Втулка		
				труба 20x3 ГОСТ 8734-75		
				810 ГОСТ 8733-74		
				L = 28x14	10	
04	9		1Ф.944.02.008	Втулка		
				труба 20x3 ГОСТ 8734-75		
				810 ГОСТ 8733-74		
				L = 12x14	10	

Шифр листа, Подп. и дата  
Имя, Фамилия, Подп. и дата  
Имя, Фамилия, Подп. и дата

1Ф.944.02.000				Лит.	Лист	Листов
Имя, Фамилия, Подп.	Имя, Фамилия, Подп.	Дата	Рама затвора	И	1	2
Разраб. Пласкина	Проб. Пендерева	23.11.88	Лист	лист 1		
И.контр. Третьяков	Шп. Шп. Шп.	25.11.88	Мосводоканализпроект	Отдел N 5		



- \*\* Разметить по сопрягаемой детали 1Ф.944.01.001
- Н14, Н14, ±  $\frac{1714}{2}$ .

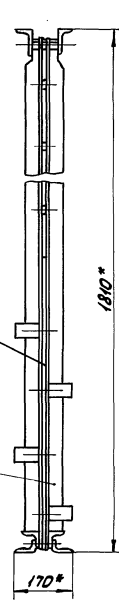
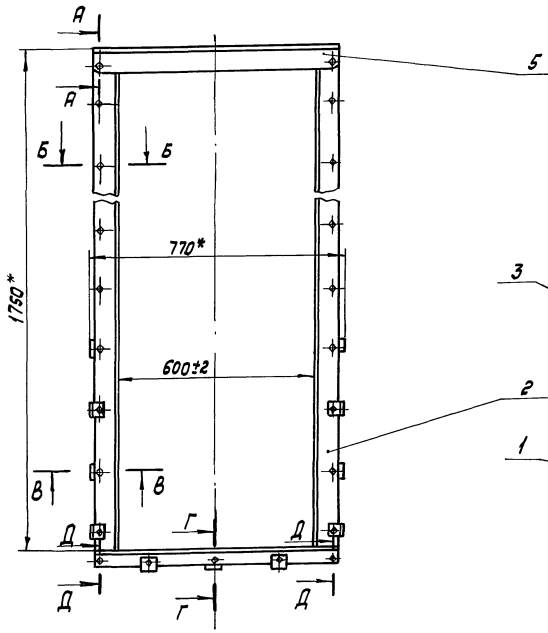
Шифр листа, Подп. и дата  
Имя, Фамилия, Подп. и дата  
Имя, Фамилия, Подп. и дата

1Ф.944.01.004				Лит.	Масса	Масштаб
Имя, Фамилия, Подп.	Имя, Фамилия, Подп.	Дата	Стойка	И	1,4	1:2
Разраб. Пласкина	Проб. Пендерева	23.11.88	Лист	лист 1		
И.контр. Третьяков	Шп. Шп. Шп.	25.11.88	Уголок 32x32x3-ГОСТ 8505-86	Мосводоканализпроект Отдел N 5 формат А4		
Ст.сл.-И-ГОСТ 535-79						

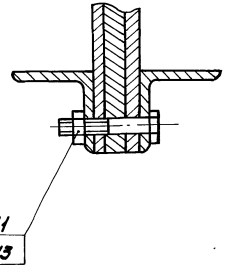
Ранг	Знач	Пов.	Обозначение	Наименование	кол.	Примеч.
				Стандартные изделия		
				Болт ГОСТ 7798-70		
	10			M10x45.58.096	18	
	11			M10x55.58.096	5	
	12			M12x120.58.096	2	
				Гайки ГОСТ 5915-70		
	13			M10.5.096	23	
	14			M12.5.096	2	

Шифр листа, Подп. и дата  
Имя, Фамилия, Подп. и дата  
Имя, Фамилия, Подп. и дата

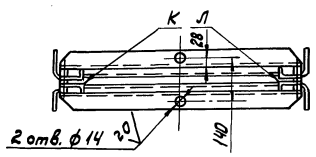
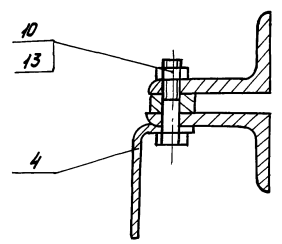
1Ф.944.02.000				Лит.	Лист	Листов
Имя, Фамилия, Подп.	Имя, Фамилия, Подп.	Дата		И	1	2
Разраб. Пласкина	Проб. Пендерева	23.11.88	Лист	лист 1		
И.контр. Третьяков	Шп. Шп. Шп.	25.11.88	Мосводоканализпроект	Отдел N 5		



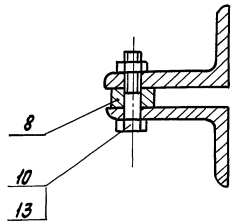
A-A  
M1:2



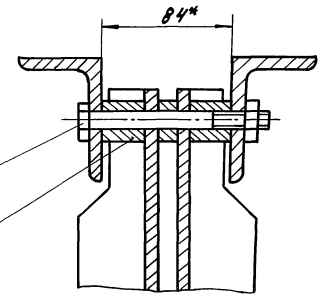
B-B  
M1:2



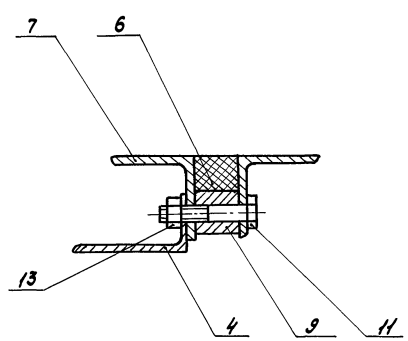
Б-Б  
M1:2



A-A  
M1:2



Г-Г  
M1:2



1. Поверхности К и Л после сборки рамы затвора должны находиться в одной плоскости, допустимые отклонения не более 1,5 мм на длине 1000 мм.
2. При сборке рамы затвора уплотнение поз. 6 приклеить к угольникам поз. 7 клеем № 88-Н ТУ 381051 061-87.
3. Неуказанные предельные отклонения размеров:  
H14, +17/14
- 4.\* Размеры для справок.
5. Шероховатость обрабатываемых поверхностей деталей без чертёжа  $\sqrt{10}$ .

Изм. и подп. Листы и дата встав. Листы и дата встав. Листы и дата встав.

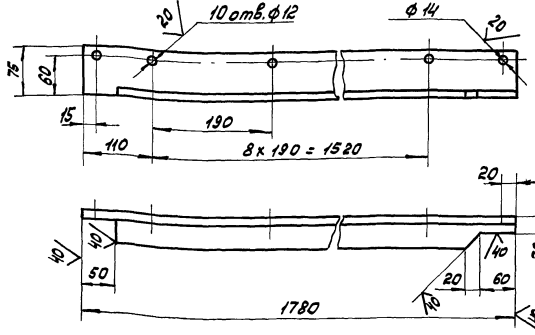
				19.944.02.00055		
				Рама затвора		
Изм. Лист	№ докум.	Проект	Дата	Лит.	Масса	Масштаб
Рудав	Плакшина	11.53	1.11.87	И	78,0	1:10
Пров	Пендерева	25.11.87	25.11.87	Лист	Листов 1	
И. Контр.	Третьяков	25.11.88		Мосводоканализпроект		
Утв.	Кудышев	4.01.89		Отдел № 5		
				23.883-17 X формат А2		



100 20 7446 ф1

1Ф944.01.201 - изображено  
1Ф944.01.201-01-зеркальное отражение

✓(✓)



Н14, н14, ± 1714 / 2

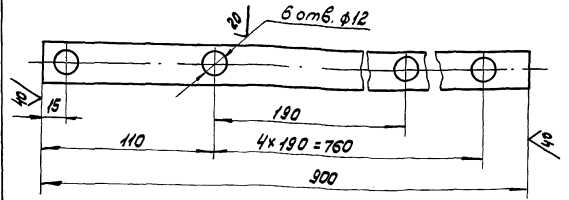
1Ф.944.02.001

Изм.	Лист	№ докум.	Подп.	Дата	Направляющая	Лит.	Масса	Масштаб
Разраб.	Плакисина	Лис	11.11.76	Лист		И	13.2	1:5
Проб.	Вендерев	Лис	23.11.76	Лист	Листов 1			
Н.контр.	Гретьяков	Лис	25.11.76	Узелок	75x50x8 в. ГОСТ 8510-86 Стд деп-П ГОСТ 535-79	МособлканалНИИпроект		Отдел N 5

формат А4

200 20 7446 ф1

✓(✓)



Н14, н14, ± 1714 / 2

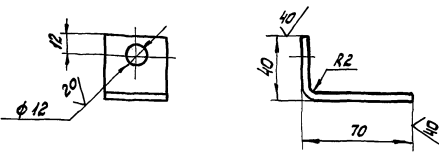
1Ф.944.02.002

Изм.	Лист	№ докум.	Подп.	Дата	Полоса	Лит.	Масса	Масштаб
Разраб.	Плакисина	Лис	11.11.76	Лист		И	2.1	1:2
Проб.	Вендерев	Лис	23.11.76	Лист <td>Листов 1</td> <td></td> <td></td> <td></td>	Листов 1			
Н.контр.	Гретьяков	Лис	25.11.76	Узелок	6-2-12x25 ГОСТ 103-76 Стд деп ГОСТ 535-79	МособлканалНИИпроект		Отдел N 5

формат А4

200 20 7446 ф1

✓(✓)



1. Развернутая длина L = 106.

2. Н14, н14, ± 1714 / 2

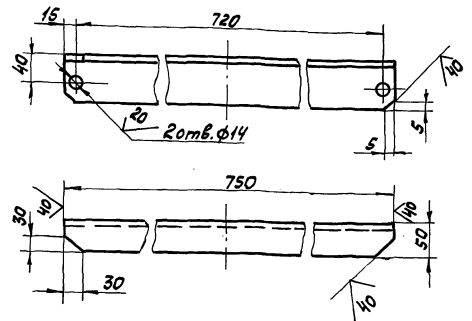
1Ф.944.02.003

Изм.	Лист	№ докум.	Подп.	Дата	Полоса синкерная	Лит.	Масса	Масштаб
Разраб.	Плакисина	Лис	11.11.76	Лист		И	0,14	1:2
Проб.	Вендерев	Лис	23.11.76	Лист <td>Листов 1</td> <td></td> <td></td> <td></td>	Листов 1			
Н.контр.	Гретьяков	Лис	25.11.76	Узелок	6-2-4x40 ГОСТ 103-76 Стд деп ГОСТ 535-79	МособлканалНИИпроект		Отдел N 5

формат А4

400 20 7446 ф1

✓(✓)



1. Н14, н14, ± 1714 / 2  
2.\* Размер для справок.

1Ф.944.02.004

Изм.	Лист	№ докум.	Подп.	Дата	Поперечина	Лит.	Масса	Масштаб
Разраб.	Плакисина	Лис	11.11.76	Лист		И	5,2	1:5
Проб.	Вендерев	Лис	23.11.76	Лист <td>Листов 1</td> <td></td> <td></td> <td></td>	Листов 1			
Н.контр.	Гретьяков	Лис	25.11.76	Узелок	75x50x8 в. ГОСТ 8510-86 Стд деп ГОСТ 535-79	МособлканалНИИпроект		Отдел N 5

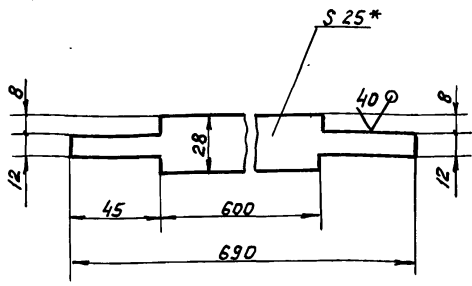
копировал

23.11.76

формат А4

1Ф.944.02.005

(✓)(✓)



1.  $h_{14} \pm \frac{1714}{2}$ .
- 2.\* Размер для справок.

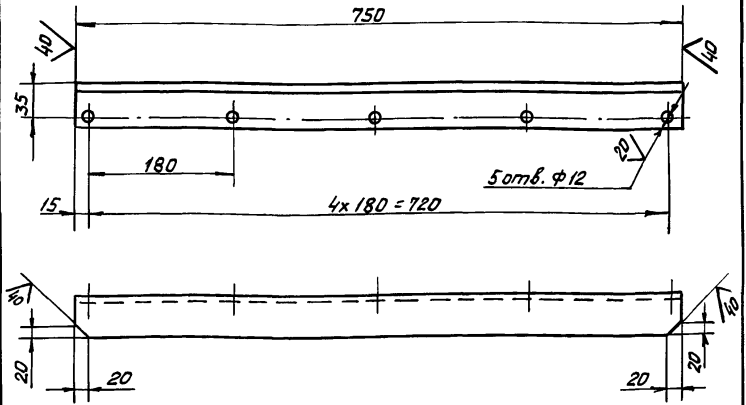
1Ф.944.02.005

Изм.	Лист	№ док.	Подп.	Дата	Лит.	Масса	Масштаб
Разраб.	Плакшина	Л.С.	Л.С.	11.11			
Проб.	Пендерева	Л.С.	Л.С.	23.11.88	Лист		Листов 1
И.контр.	Третьяков	Л.С.	Л.С.	23.11.88	Уплотнение		
Чтв.	Кудышев	Л.С.	Л.С.	23.11.88	Пластина I, лист ПМБ-М-25x250x1000-1,2 ГОСТ 7338-77		

Мосбодожанялшипроект  
Отдел №5  
Формат А4

1Ф.944.02.006

(✓)(✓)



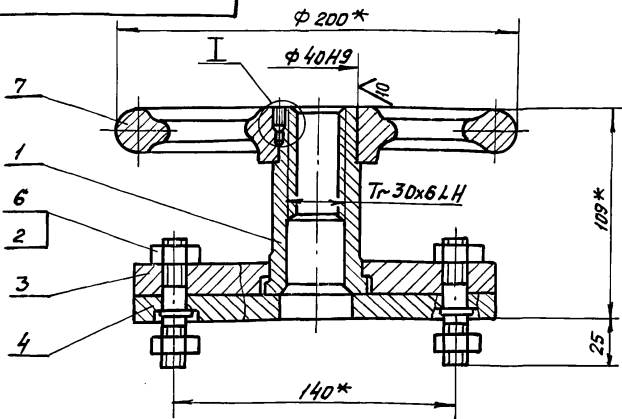
1.  $h_{14}, h_{14} \pm \frac{1714}{2}$ .

1Ф.944.02.006

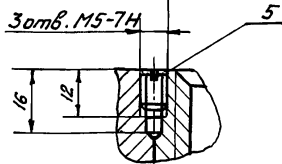
Изм.	Лист	№ док.	Подп.	Дата	Лит.	Масса	Масштаб
Разраб.	Плакшина	Л.С.	Л.С.	11.11			
Проб.	Пендерева	Л.С.	Л.С.	23.11.88	Лист		Листов 1
И.контр.	Третьяков	Л.С.	Л.С.	23.11.88	Угольник		
Чтв.	Кудышев	Л.С.	Л.С.	23.11.88	Уголок 50x50x5-В-ГОСТ 8509-86 Лт3сп-П-ГОСТ 535-79		

Мосбодожанялшипроект  
Отдел №5  
Формат А4

1Ф.944.03.000СБ



М1:1



- 1\* Размеры для справок.
2.  $h_{14} \pm \frac{1714}{2}$ .

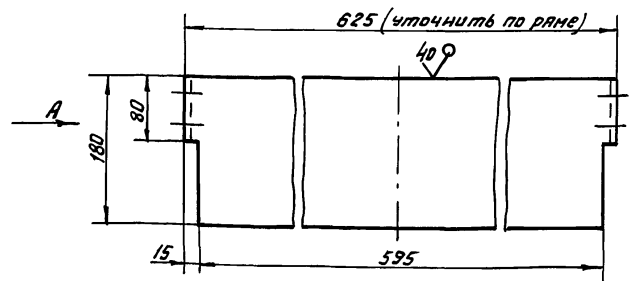
1Ф.944.03.000СБ

Изм.	Лист	№ док.	Подп.	Дата	Лит.	Масса	Масштаб
Разраб.	Плакшина	Л.С.	Л.С.	11.11			
Проб.	Пендерева	Л.С.	Л.С.	23.11.88	Лист		Листов 1
И.контр.	Третьяков	Л.С.	Л.С.	23.11.88	Привод ручной		
Чтв.	Кудышев	Л.С.	Л.С.	23.11.88	Мосбодожанялшипроект Отдел №5		

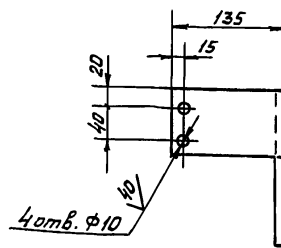
Формат А4

1Ф.944.00.003

(✓)(✓)



Вид А



1. Внутренний радиус гребня  $R=2$  мм.
2. Развернутая длина  $L=888$  мм.
3.  $h_{14}, h_{14} \pm \frac{1714}{2}$ .

1Ф.944.00.003

Изм.	Лист	№ док.	Подп.	Дата	Лит.	Масса	Масштаб
Разраб.	Плакшина	Л.С.	Л.С.	11.11			
Проб.	Пендерева	Л.С.	Л.С.	23.11.88	Лист		Листов 1
И.контр.	Третьяков	Л.С.	Л.С.	23.11.88	Ограждение		
Чтв.	Кудышев	Л.С.	Л.С.	23.11.88	Лист Б-2 ГОСТ 19903-74 В Ст 3сп ГОСТ 16523-70		

Мосбодожанялшипроект  
Отдел №5  
Формат А4

Титловый проект 902-2-469.89

Альбом 7

Формат	Зона	Поз.	Обозначение	Наименование	Кол.	Примечание
				<u>Документация</u>		
А4			1Ф.944.03.000СБ	Сборочный чертеж		
				<u>Детали</u>		
А4	1		1Ф.944.03.001	Гайка подъемная	1	
А4	2		1Ф.944.03.002	Шпилька	2	
А4	3		1Ф.944.03.003	Пластина верхняя	1	
А4	4		1Ф.944.03.004	Пластина нижняя	1	
				<u>Стандартные изделия</u>		
		5		Винт М5х10.58.096 ГОСТ 1477-84	3	
		6		Гайка М12.5.096 ГОСТ 5915-70	4	
		7		Маховик 2-В-200х36 ГОСТ 5260-75	1	

1Ф.944.03.000

Привод ручной

формат А4

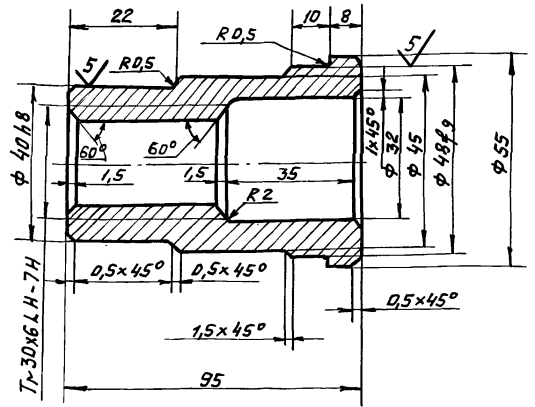
Изм.	Лист	№ докум.	Подп.	Дата
Разраб.	Плакшина	Л.15	Л.15	4.11.88
Проб.	Пендереб	Л.15	Л.15	23.11.88
Н.контр.	Третьяков	Л.15	Л.15	26.11.88

Лит.	Лист	Листов
И	1	1

МосводоканалНИИпроект  
Отдел №5

100'Э0'446'Ф1

20/ (✓)



Неуказанные предельные отклонения  
размеров: Н14, н14, ± 1/14 / 2

1Ф.944.03.001

Гайка подъемная

С420 ГОСТ 1412-85

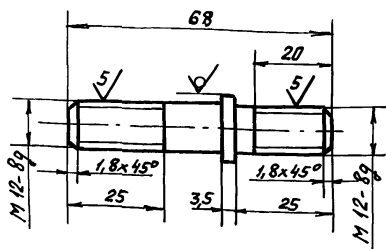
Лит.	Масштаб	Материал
И	0,5	1:1

формат А4

Изм.	Лист	№ докум.	Подп.	Дата
Разраб.	Плакшина	Л.15	Л.15	4.11.88
Проб.	Пендереб	Л.15	Л.15	23.11.88
Н.контр.	Третьяков	Л.15	Л.15	26.11.88

1Ф.944.03.002

20/ (✓)



н14, ± 1/14 / 2

1Ф.944.03.002

Шпилька

Круг 18-В-ГОСТ 2590-71  
В Ст 3 сп-II ГОСТ 535-79

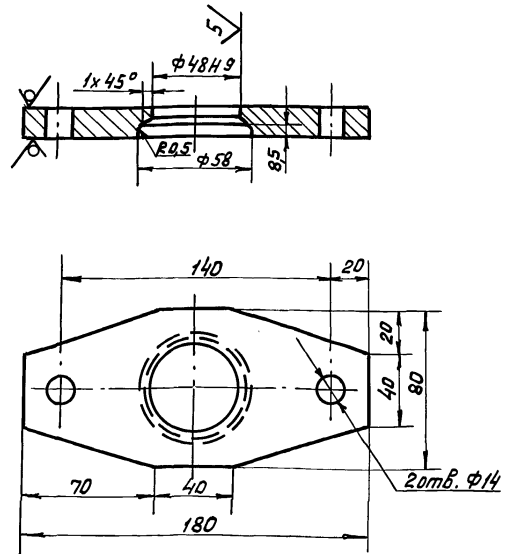
Лит.	Масштаб	Материал
И	0,06	1:1

формат А4

Изм.	Лист	№ докум.	Подп.	Дата
Разраб.	Плакшина	Л.15	Л.15	4.11.88
Проб.	Пендереб	Л.15	Л.15	23.11.88
Н.контр.	Третьяков	Л.15	Л.15	26.11.88

1Ф.944.03.003

20/ (✓)



Н14, н14, ± 1/14 / 2

1Ф.944.03.003

Пластина  
Верхняя

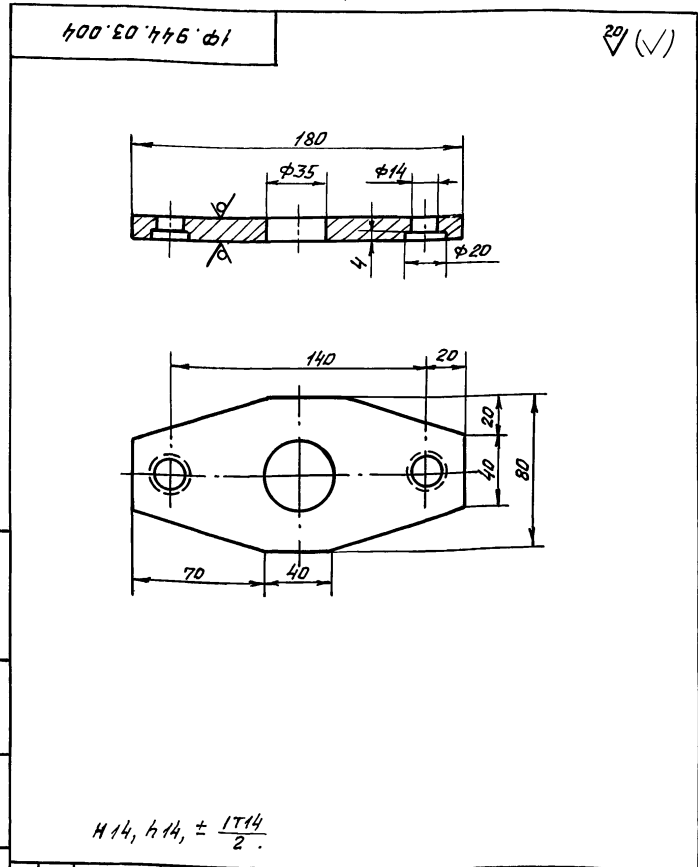
Лист 5-16 ГОСТ 19903-74  
В Ст 3 сп ГОСТ 14637-79

Лит.	Масштаб	Материал
И	1,1	1:2

Изм.	Лист	№ докум.	Подп.	Дата
Разраб.	Плакшина	Л.15	Л.15	4.11.88
Проб.	Пендереб	Л.15	Л.15	23.11.88
Н.контр.	Третьяков	Л.15	Л.15	26.11.88

Типовой проект 902-2-463.89  
Рис.ком 7

Инв.№ подл. Подл. и дата Взам. инв. Инв.№ экз. Подл. и дата

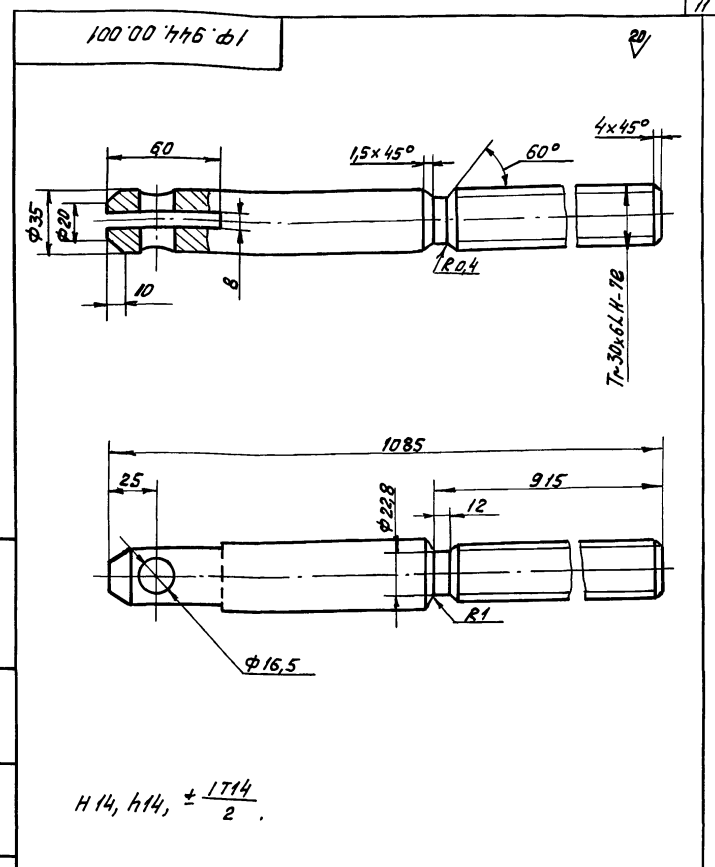


Н 14, h 14, ± 1/2

1Ф.944.03.004

Изм	Лист	№ докум.	Подп.	Дата	Пластина нижняя	Лит.	Масса	Масштаб
Разр.	Лист	№ докум.	Подп.	Дата		И	1,0	1:2
Проб.	Лист	№ докум.	Подп.	Дата		Лист	Листов	1
И.контр.	Третьяков	25.11.71	Л	25.11.71	Лист	Б-12 ГОСТ 19903-74 В Ст 3 сл-П ГОСТ 14637-79	МосбодоканалНИИпроект Отдел №5	

формат А4

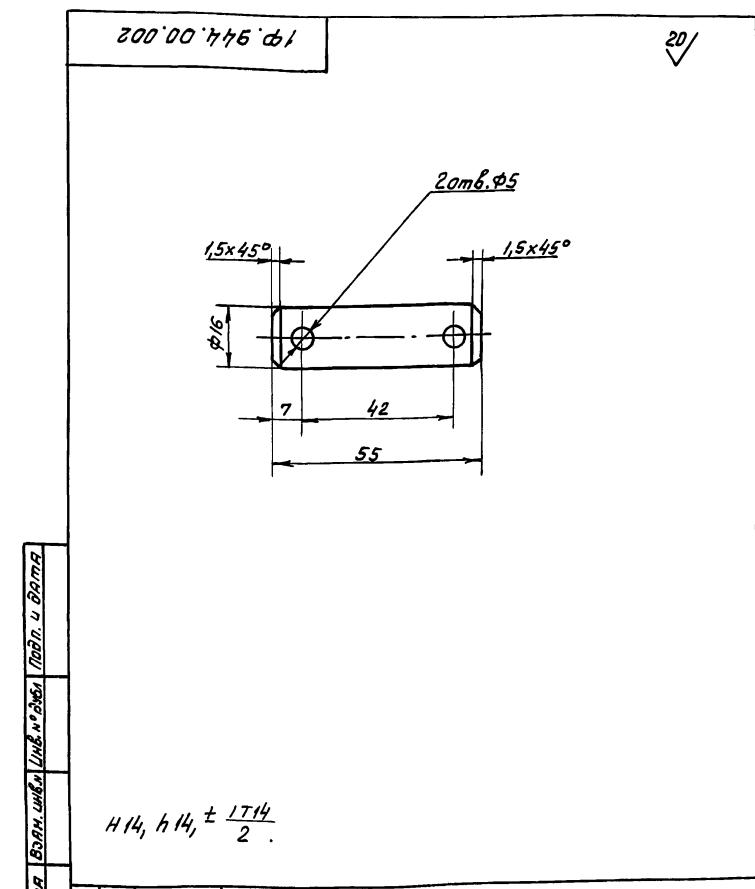


Н 14, h 14, ± 1/2

1Ф.944.00.001

Изм	Лист	№ докум.	Подп.	Дата	Штанга	Лит.	Масса	Масштаб
Разр.	Лист	№ докум.	Подп.	Дата		И	4,8	1:2
Проб.	Лист	№ докум.	Подп.	Дата		Лист	Листов	1
И.контр.	Третьяков	25.11.71	Л	25.11.71	Лист	Круж 36-В-ГОСТ 2590-71 20x13 ГОСТ 5632-72	МосбодоканалНИИпроект Отдел №5	

формат А4



Н 14, h 14, ± 1/2

1Ф.944.00.002

Изм	Лист	№ докум.	Подп.	Дата	Ось	Лит.	Масса	Масштаб
Разр.	Лист	№ докум.	Подп.	Дата		И	0,09	1:1
Проб.	Лист	№ докум.	Подп.	Дата		Лист	Листов	1
И.контр.	Третьяков	25.11.71	Л	25.11.71	Лист	Круж 18-В-ГОСТ 2590-71 В Ст 3 сл-П-ГОСТ 535-79	МосбодоканалНИИпроект Отдел №5	

формат А4

Формат	Зона	Поз.	Обозначение	Наименование	Кол.	Примечание
				<u>Документация</u>		
И			1Ф.945.00.000 с6	Сборочный чертеж		
				<u>Сборочные единицы</u>		
И4		1	1Ф.945.01.000	Щиток	1	
И4		2	1Ф.945.02.000	Рама затвора	1	
				<u>Детали</u>		
И4		3	1Ф.945.00.001	Скоба	1	
				<u>Стандартные изделия</u>		
		4		Винт М10х18.58.096 ГОСТ 1491-80	2	

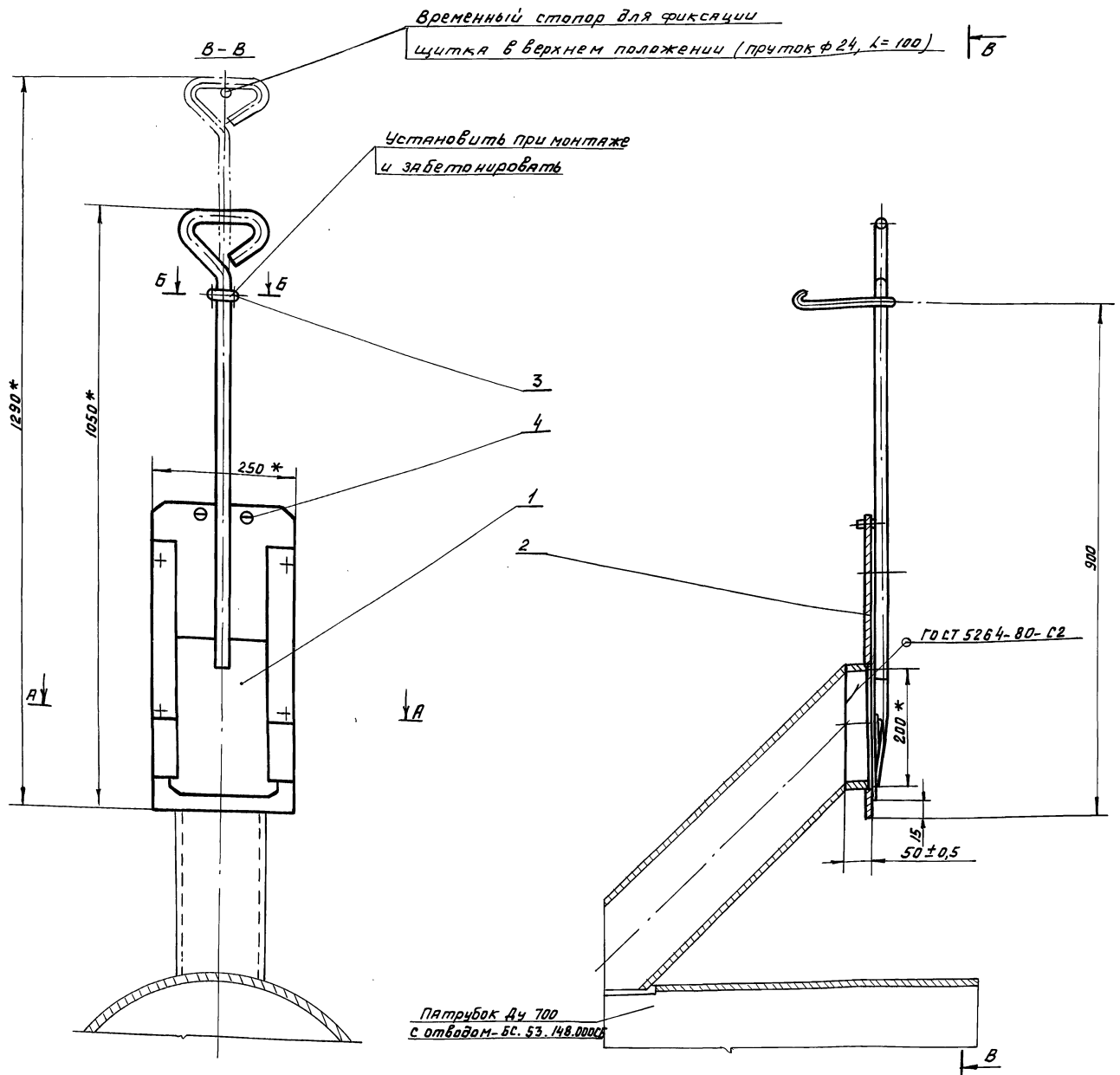
Инв.№ подл. Подл. и дата Взам. инв. Инв.№ экз. Подл. и дата

1Ф.945.00.000

Изм	Лист	№ докум.	Подп.	Дата	Затвор донного выпуска	Лит.	Лист	Листов
Разр.	Лист	№ докум.	Подп.	Дата		И	1	1
Проб.	Лист	№ докум.	Подп.	Дата		Лит.	Лист	Листов
И.контр.	Третьяков	25.11.71	Л	25.11.71	Лит.	И	Лист	Листов

формат А4

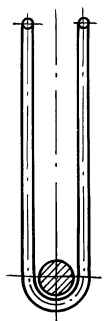
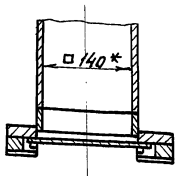
Тиловой проект 902-2-469.89  
Альбом 7



Патрубок Ду 700  
с отводом-БС. 53.148.000СБ

A-A

B-B  
M1:2



1. Окраску производить грунтом ХС-010, краска ЭМХС, серый, лак ХС-75 IV В ГОСТ 9355-81 кругом, за исключением поверхностей заделываемых в строительную часть и сопрягаемых поверхностей.

2.\* Размеры для справок.

Шк. и подп. Подп. и дата Взам. инв. Шк. и инв. Подп. и дата

				19.945.00.000 СБ			
Изм/Лист	№ докум.	Подп.	Дата	Затвор донного выпуска	Лист	Масса	Листов
Разрб. ПАРКШИНА	Л. 53-101104	Л. 53-101104	23.11.89		И	21	1:5
Проб. ПЕНДЕРЕВ	Л. 53-101104	Л. 53-101104	23.11.89		Лист		Листов 1
И. контр. ТРЕТЬЯКОВ			25/11/89		Мосводоканализпроект Отдел №5		
Итв. КУДЫШЕВ			4.01.89				

Тыловой проект 902-2-163.89  
Альбом 7

Формат листа	Лист	Обозначение	Наименование	Кол.	Приме- чание
			<u>Документация</u>		
А4		1Ф.945.01.000 СБ	Сборочный чертеж		
			<u>Детали</u>		
А4	1	1Ф.945.01.001	Клин	2	
А4	2	1Ф.945.01.002	Ручка	1	
Б4	3	1Ф.945.01.003	Пластина		
			Лист Б-6 ГОСТ 19903-74 В ст 3 еп ГОСТ 14637-79		
			250х14х190х14	1	2,2 кг

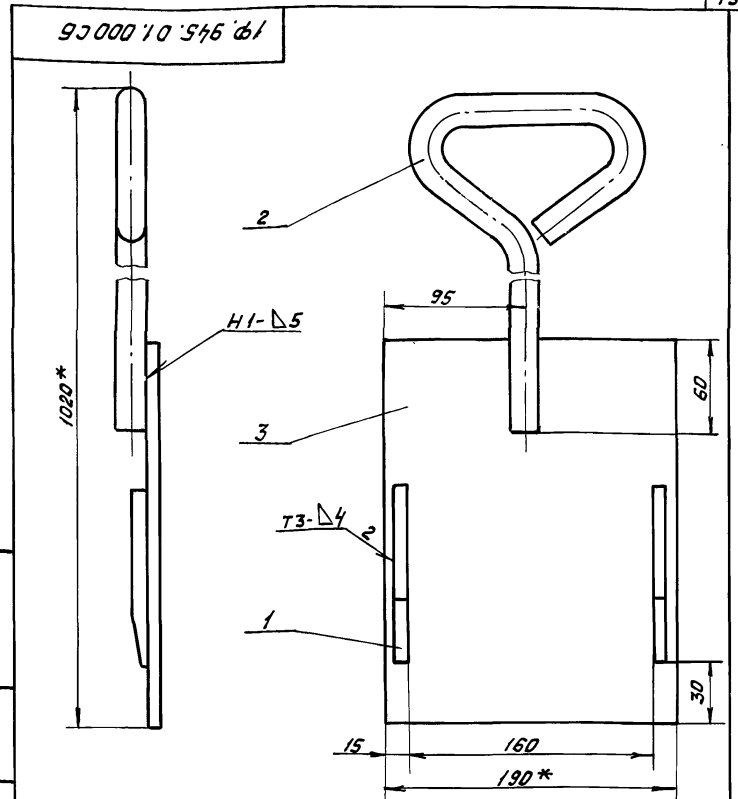
Изм	Лист	№ докум.	Подп.	Дата	Лит.	Лист	Листов
Разраб.	Плаксия	Л.С.	Л.С.	11.11.80	И	1	1
Проб.	Пендереб	Л.С.	Л.С.	23.11.80			
Н.контр.	Третьяков	Л.С.	Л.С.	25.11.80			

Циф. № подл. Подл. и дата Взам. инв. № инв. Подл. и дата

1Ф.945.01.000

Щиток

МосбодоканалНИИпроект  
Отдел №5  
формат А4



90001054661

1. Шероховатость обрабатываемых поверхностей деталей без чертежа - 40.  
2. h 14, ± 1/2.  
3. Сварку произвести по ГОСТ 5264-80.  
4. \* Размеры для справок.

1Ф.945.01.000 СБ

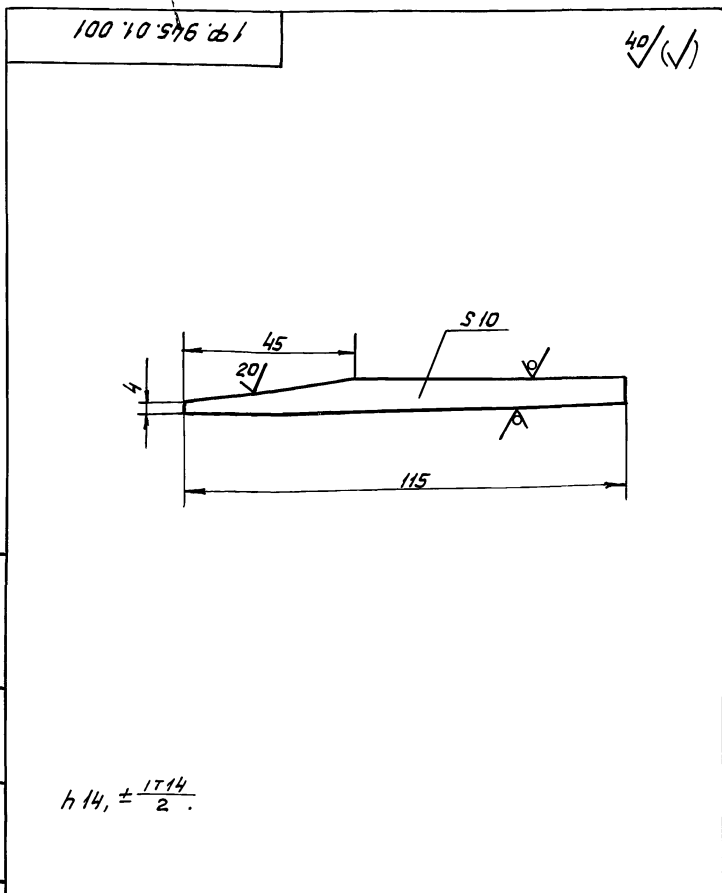
Щиток

Изм	Лист	№ докум.	Подп.	Дата	Лит.	Масса	Масштаб
Разраб.	Плаксия	Л.С.	Л.С.	11.11.80	И	5,2	1:2,5
Проб.	Пендереб	Л.С.	Л.С.	23.11.80			
Н.контр.	Третьяков	Л.С.	Л.С.	25.11.80			
Итв.	Кудышев	Л.С.	Л.С.	4.02.80			

Циф. № подл. Подл. и дата Взам. инв. № инв. Подл. и дата

Лист Листов 1

МосбодоканалНИИпроект  
Отдел №5  
формат А4



1Ф.945.01.001

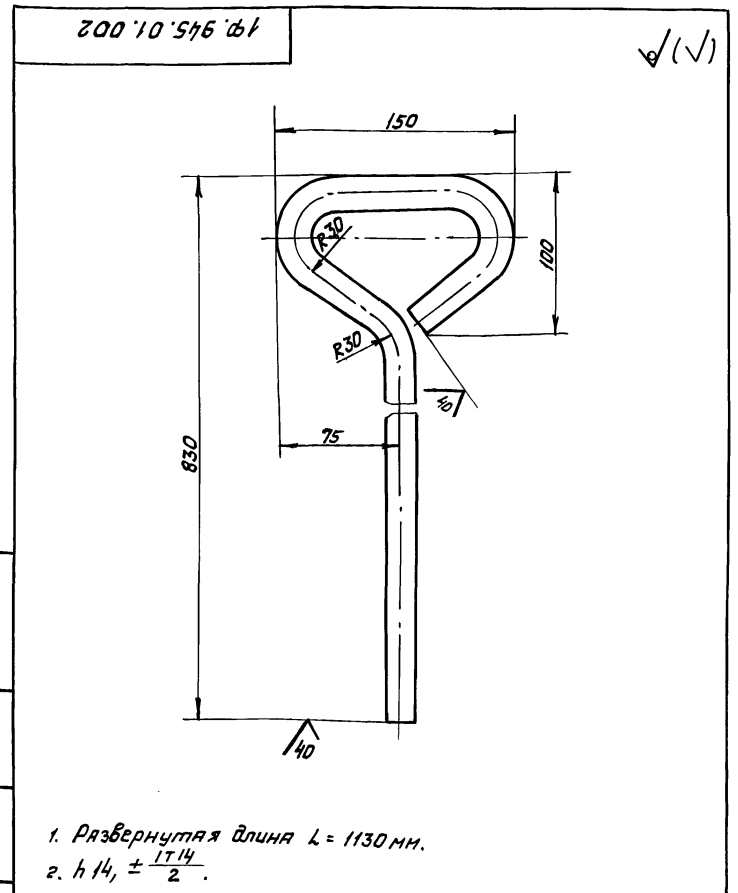
Клин

Изм	Лист	№ докум.	Подп.	Дата	Лит.	Масса	Масштаб
Разраб.	Плаксия	Л.С.	Л.С.	11.11.80	И	0,07	1:1
Проб.	Пендереб	Л.С.	Л.С.	23.11.80			
Н.контр.	Третьяков	Л.С.	Л.С.	25.11.80			

Циф. № подл. Подл. и дата Взам. инв. № инв. Подл. и дата

Лист Листов 1

МосбодоканалНИИпроект  
Отдел №5  
формат А4



1Ф.945.01.002

Ручка

Изм	Лист	№ докум.	Подп.	Дата	Лит.	Масса	Масштаб
Разраб.	Плаксия	Л.С.	Л.С.	11.11.80	И	2,8	1:2,5
Проб.	Пендереб	Л.С.	Л.С.	23.11.80			
Н.контр.	Третьяков	Л.С.	Л.С.	25.11.80			

Циф. № подл. Подл. и дата Взам. инв. № инв. Подл. и дата

Лист Листов 1

МосбодоканалНИИпроект  
Отдел №5  
формат А4

Формат Зона	Поз.	Обозначение	Наименование	Кол.	Примеч.
			<u>Документация</u>		
А4		1Ф. 945.02.000СБ	Сборочный чертеж		
			<u>Сборочные единицы</u>		
А4	1	1Ф. 945.02.100	Обрамление	1	
			<u>Детали</u>		
А4	2	1Ф. 945.02.001	Направляющая	1	
А4	3	1Ф. 945.02.001-01	Направляющая	1	
А4	4	1Ф. 945.02.002	Проставка	2	
			<u>Стандартные изделия</u>		
	5		Болт М10х50.58.096 ГОСТ 7798-70	4	
	6		Гайка М10.5.096 ГОСТ 5915-70	4	

1Ф. 945.02.000

РАМА ЗАТВОРА

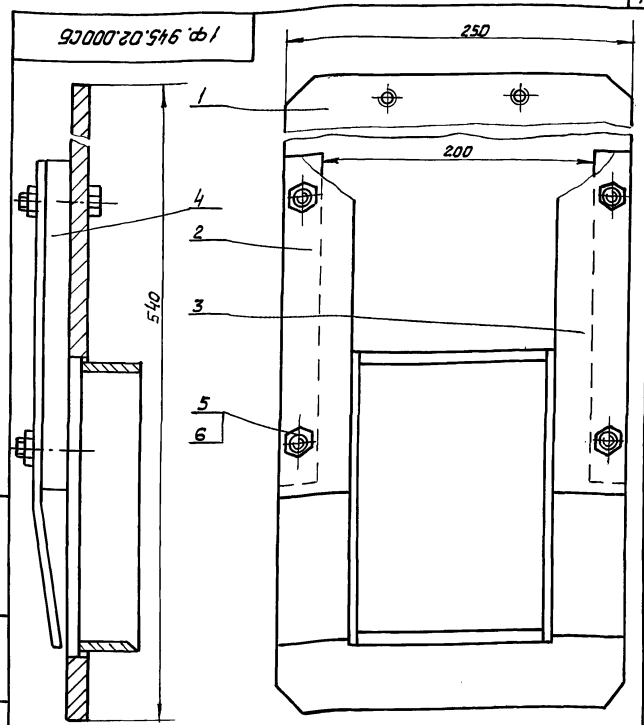
Лит. лист листов  
И 1 1  
Московская инжпроект  
Отдел №5  
формат А4

Формат Зона	Поз.	Обозначение	Наименование	Кол.	Примеч.
			<u>Документация</u>		
А4		1Ф. 945.02.100СБ	Сборочный чертеж		
			<u>Детали</u>		
А4	1	1Ф. 945.02.101	Пластина	1	
Б4	2	1Ф. 945.02.102	Стенка горизонтальная		
			Лист 6-5 ГОСТ 19903-74 в Ст.3сп ГОСТ 14637-79 140 h 14 x 42 h 14	2	0,23ке
Б4	3	1Ф. 945.02.103	Стенка вертикальная		
			Лист 6-5 ГОСТ 19903-74 в Ст.3сп ГОСТ 14637-79 210 h 16 x 42 h 16	2	0,34ке

1Ф. 945.02.100

Обрамление

Лит. лист листов  
И 1 1  
Московская инжпроект  
Отдел №5  
формат А4

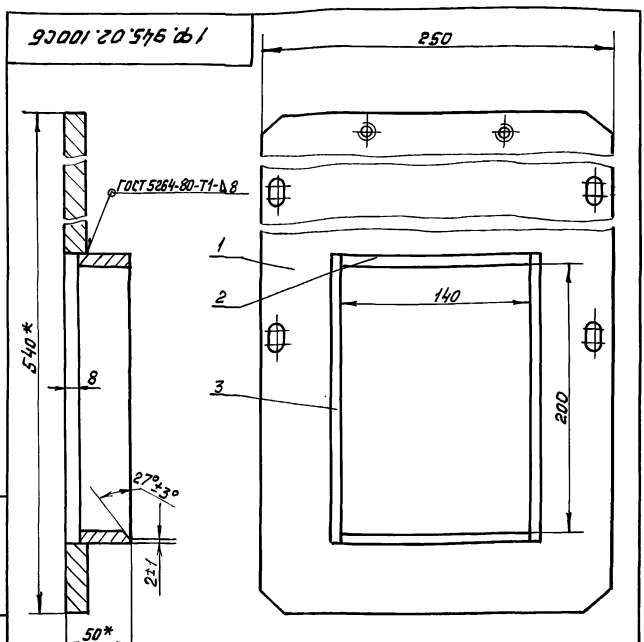


Размер для справки

1Ф. 945.02.000СБ

РАМА ЗАТВОРА

Лит. масса листов  
И 15,5 1:2,5  
Лист листов 1  
Московская инжпроект  
Отдел №5  
формат А4

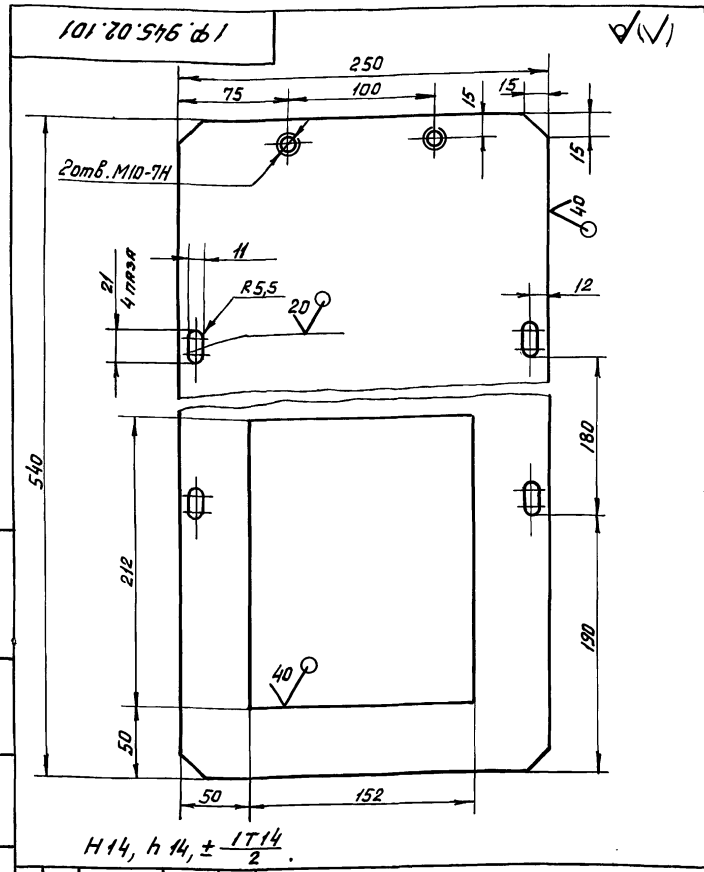


1. Неуказанные предельные отклонения размеров:  $h 14, \pm \frac{1}{14}$ .
- 2.\* Размеры для справки
3. Шероховатость обрабатываемых поверхностей деталей без чертежа 40.

1Ф. 945.02.100СБ

Обрамление

Лит. масса листов  
И 11,0 1:2,5  
Лист листов 1  
Московская инжпроект  
Отдел №5  
формат А4



$H 14, h 14, \pm \frac{IT 14}{2}$

1 Ф. 945.02.101

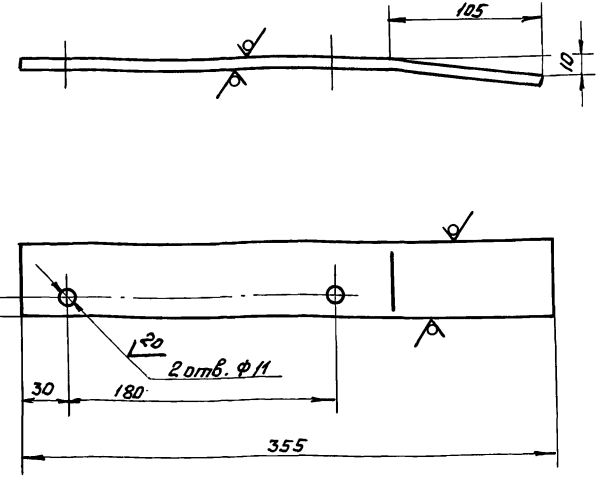
Шиф. № подл.	Подп.	и дата	Взам. шиф.	Шиф. № дубл.	Подп.	и дата
Изм.	Лист	№ док.	Подп.	Дата		
Разр.	Лист	№ док.	Подп.	Дата		
Проб.	Лист	№ док.	Подп.	Дата		
И.контр.	Лист	№ док.	Подп.	Дата		

**ПЛАСТИНА**

Лит.	Масса	Масштаб
И	9,8	1:2,5

Лист 5-12 ГОСТ 19903-74 Мосводоканализпроект  
В ст.3 сп.гост 14637-79 Отдел №5  
формат А4

1 Ф. 945.01.201 - изображено  
1 Ф. 945.01.201-01 - зеркальное отражение



$H 14, h 14, \pm \frac{IT 14}{2}$

1 Ф. 945.02.001

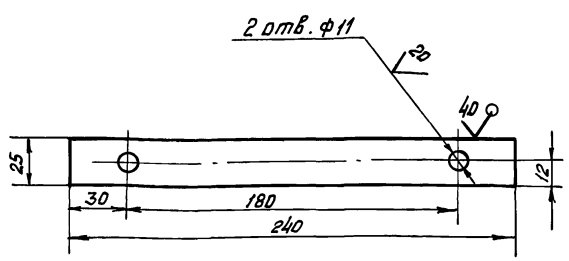
Шиф. № подл.	Подп.	и дата	Взам. шиф.	Шиф. № дубл.	Подп.	и дата
Изм.	Лист	№ док.	Подп.	Дата		
Разр.	Лист	№ док.	Подп.	Дата		
Проб.	Лист	№ док.	Подп.	Дата		
И.контр.	Лист	№ док.	Подп.	Дата		

**Направляющая**

Лит.	Масса	Масштаб
И	0,85	1:2,5

Лист 5-2-6x50 ГОСТ 103-76 Мосводоканализпроект  
В ст.3 сп.гост 535-79 Отдел №5  
формат А4

1 Ф. 945.02.002



$H 14, h 14, \pm \frac{IT 14}{2}$

1 Ф. 945.02.002

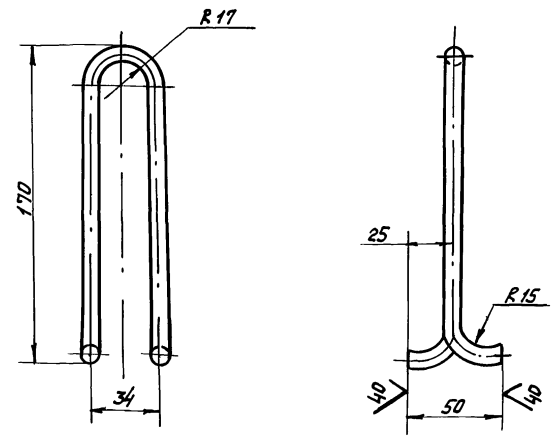
Шиф. № подл.	Подп.	и дата	Взам. шиф.	Шиф. № дубл.	Подп.	и дата
Изм.	Лист	№ док.	Подп.	Дата		
Разр.	Лист	№ док.	Подп.	Дата		
Проб.	Лист	№ док.	Подп.	Дата		
И.контр.	Лист	№ док.	Подп.	Дата		

**Проставка**

Лит.	Масса	Масштаб
И	0,94	1:2

Лист 5-20 ГОСТ 19903-74 Мосводоканализпроект  
В ст.3 сп.гост 14637-79 Отдел №5  
формат А4

100.00.546 д/1 1 Ф. 945.00.001



1.  $h 14, \pm \frac{IT 14}{2}$   
2. Развернутая длина  $L = 380$  мм.

1 Ф. 945.00.001

Шиф. № подл.	Подп.	и дата	Взам. шиф.	Шиф. № дубл.	Подп.	и дата
Изм.	Лист	№ док.	Подп.	Дата		
Разр.	Лист	№ док.	Подп.	Дата		
Проб.	Лист	№ док.	Подп.	Дата		
И.контр.	Лист	№ док.	Подп.	Дата		

**Скоба**

Лит.	Масса	Масштаб
И	0,15	1:2

Лист 8-8-ГОСТ 2590-71 Мосводоканализпроект  
В ст.3 сп.гост 535-79 Отдел №5  
формат А4





Формат	Зона	Поз.	Обозначение	Наименование	Кол.	Примечание
				Документация		
A2			1Ф. 946. 000 СБ	Сборочный чертеж		
				Сборочные единицы		
A2	1		1Ф. 946. 100	Рама	2	
				Детали		
A4	2		1Ф. 946. 001	Брусок	1	
Б4	3		1Ф. 946. 002	Доска 100h14x30h14x680h14		
				Сосна ГОСТ 9463-72	12	1,2кг
Б4	4		1Ф. 946. 003	Доска 145h14x30h14x680h14		
				Сосна ГОСТ 9463-72	2	1,8кг
Б4	5		1Ф. 946. 004	Доска 110h14x40h14x725h14		
				Сосна ГОСТ 9463-72	5	1,9кг
Б4	6		1Ф. 946. 005	Доска 130h14x40h14x725h14		
				Сосна ГОСТ 9463-72	1	2,5кг
				Стандартные изделия		
				Болт М12х130.58.096		
				ГОСТ 7798-70	28	
				Гайка М12.5.096 ГОСТ 5915-70	28	
				1Ф. 946. 000		
Изм. Лист	№ докум.	Подп.	Дата	Лист	Лист	Листов
Разраб.	Плакшина	Шуб	14.11.88	И		1
Проб.	Пендерева	Шуб	24.11.88			
Н. контр.	Третьяков	Шуб	25.11.88			
Утв.	Кубышев	Шуб	26.11.88			
Затвор				Мосводоканализпроект		
шандарный 600x800				Отдел №5		
формат А4						

100'946'001

Вид А

h14, ± 1/2

Изм.	Лист	№ докум.	Подп.	Дата	Лист	Масса	Масштаб
Разраб.	Плакшина	Шуб	14.11.88		И	4.6	1:5
Проб.	Пендерева	Шуб	24.11.88				
Н. контр.	Третьяков	Шуб	25.11.88				
Утв.	Кубышев	Шуб	26.11.88				
1Ф. 946. 001					Брусок		
					Сосна ГОСТ 9463-72		
					Лист Листов		
					Мосводоканализпроект		
					Отдел №5		
формат А4							

Формат	Зона	Поз.	Обозначение	Наименование	Кол.	Примечание
				Документация		
A2			1Ф. 946. 100 СБ	Сборочный чертеж		
				Детали		
A4	1		1Ф. 946. 101	Дуга	1	
Б4	2		1Ф. 946. 102	Пластина		
				Полоса Б-2-4х30 ГОСТ 103-76		
				ВСт3сп ГОСТ 535-79		
				L=500 h14	1	0,47кг
Б4	3		1Ф. 946. 103	Стойка		
				Уголок 40x40x4-В-ГОСТ 8509-86		
				Ст3сп-П-ГОСТ 535-79		
				L=780 h14	2	1,9кг
Б4	4		1Ф. 946. 104	Пластина		
				Полоса Б-2-4х100 ГОСТ 103-76		
				ВСт3сп ГОСТ 535-79		
				L=500 h14	1	1,6кг
				1Ф. 946. 100		
Изм. Лист	№ докум.	Подп.	Дата	Лист	Лист	Листов
Разраб.	Плакшина	Шуб	14.11.88	И		1
Проб.	Пендерева	Шуб	24.11.88			
Н. контр.	Третьяков	Шуб	25.11.88			
Утв.	Кубышев	Шуб	26.11.88			
РАМА				Мосводоканализпроект		
				Отдел №5		
формат А4						

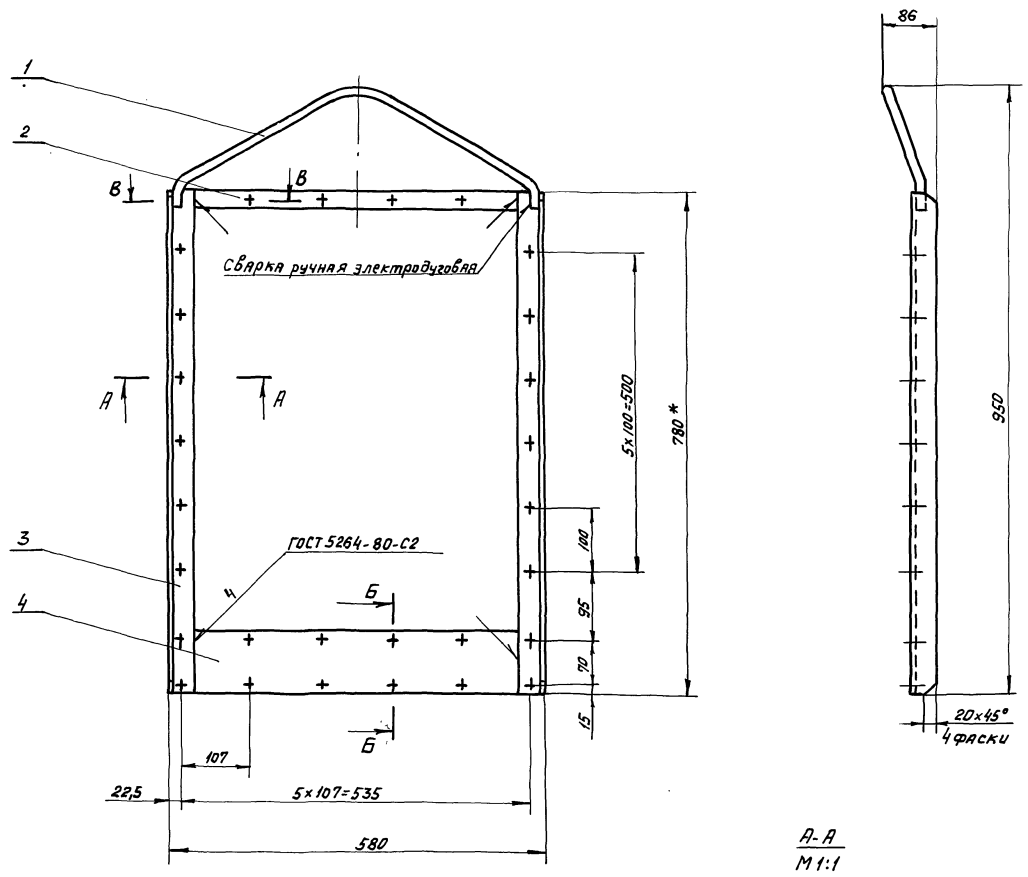
101'946'001

Вид А

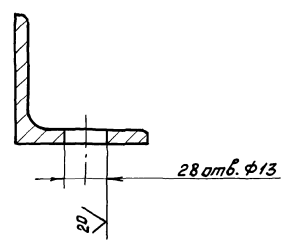
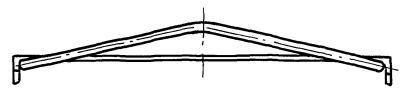
1. h14, ± 1/2  
2. Развернутая длина L=760 мм.

Изм.	Лист	№ докум.	Подп.	Дата	Лист	Масса	Масштаб
Разраб.	Плакшина	Шуб	14.11.88		И	1,2	1:5
Проб.	Пендерева	Шуб	24.11.88				
Н. контр.	Третьяков	Шуб	25.11.88				
Утв.	Кубышев	Шуб	26.11.88				
1Ф. 946. 101					Дуга		
					Круг 16-В-ГОСТ 2590-71		
					ВСт3сп-П-ГОСТ 535-79		
					Лист Листов		
					Мосводоканализпроект		
					Отдел №5		
формат А4							

Типовой проект 902-2-469.89  
Альбом 7

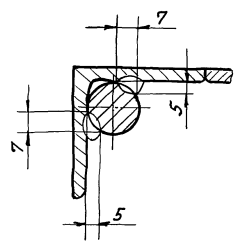


A-A  
M 1:1



B-B  
M 1:1

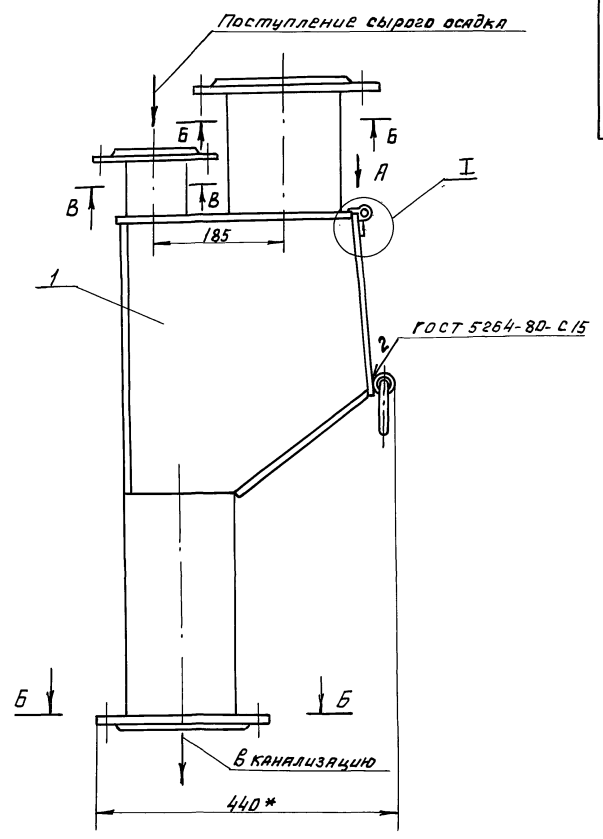
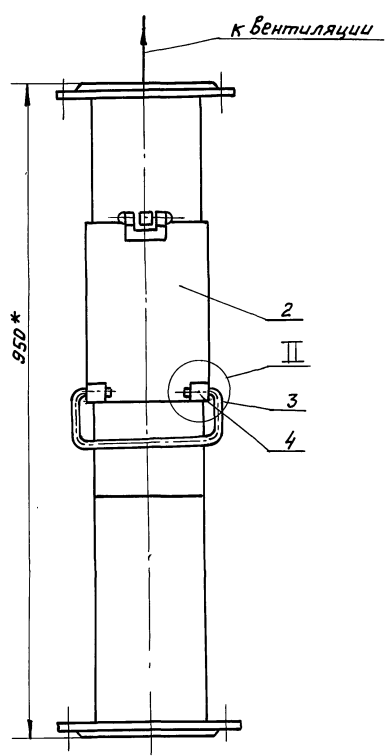
B-B  
M 1:1



1. Окраску производить грунтом ХС-010, краской ЭМХС-710, серый, лаком ХС-76 Ю В ГОСТ 9355-81.
2. H14, h14,  $\frac{JT14}{2}$ .
3. Шероховатость обрабатываемых поверхностей деталей без чертежа -  $\sqrt{40}$ .
4. \* Размер для справок.
5. Сварку производить электродом типа Э42 ГОСТ 9467-75.

Изд. № 100/1, Подл. и дата Изм. № 1, 2, 3, 4, 5, 6, 7, 8, 9, 10, 11, 12, 13, 14, 15, 16, 17, 18, 19, 20, 21, 22, 23, 24, 25, 26, 27, 28, 29, 30, 31, 32, 33, 34, 35, 36, 37, 38, 39, 40, 41, 42, 43, 44, 45, 46, 47, 48, 49, 50, 51, 52, 53, 54, 55, 56, 57, 58, 59, 60, 61, 62, 63, 64, 65, 66, 67, 68, 69, 70, 71, 72, 73, 74, 75, 76, 77, 78, 79, 80, 81, 82, 83, 84, 85, 86, 87, 88, 89, 90, 91, 92, 93, 94, 95, 96, 97, 98, 99, 100, 101, 102, 103, 104, 105, 106, 107, 108, 109, 110, 111, 112, 113, 114, 115, 116, 117, 118, 119, 120, 121, 122, 123, 124, 125, 126, 127, 128, 129, 130, 131, 132, 133, 134, 135, 136, 137, 138, 139, 140, 141, 142, 143, 144, 145, 146, 147, 148, 149, 150, 151, 152, 153, 154, 155, 156, 157, 158, 159, 160, 161, 162, 163, 164, 165, 166, 167, 168, 169, 170, 171, 172, 173, 174, 175, 176, 177, 178, 179, 180, 181, 182, 183, 184, 185, 186, 187, 188, 189, 190, 191, 192, 193, 194, 195, 196, 197, 198, 199, 200, 201, 202, 203, 204, 205, 206, 207, 208, 209, 210, 211, 212, 213, 214, 215, 216, 217, 218, 219, 220, 221, 222, 223, 224, 225, 226, 227, 228, 229, 230, 231, 232, 233, 234, 235, 236, 237, 238, 239, 240, 241, 242, 243, 244, 245, 246, 247, 248, 249, 250, 251, 252, 253, 254, 255, 256, 257, 258, 259, 260, 261, 262, 263, 264, 265, 266, 267, 268, 269, 270, 271, 272, 273, 274, 275, 276, 277, 278, 279, 280, 281, 282, 283, 284, 285, 286, 287, 288, 289, 290, 291, 292, 293, 294, 295, 296, 297, 298, 299, 300, 301, 302, 303, 304, 305, 306, 307, 308, 309, 310, 311, 312, 313, 314, 315, 316, 317, 318, 319, 320, 321, 322, 323, 324, 325, 326, 327, 328, 329, 330, 331, 332, 333, 334, 335, 336, 337, 338, 339, 340, 341, 342, 343, 344, 345, 346, 347, 348, 349, 350, 351, 352, 353, 354, 355, 356, 357, 358, 359, 360, 361, 362, 363, 364, 365, 366, 367, 368, 369, 370, 371, 372, 373, 374, 375, 376, 377, 378, 379, 380, 381, 382, 383, 384, 385, 386, 387, 388, 389, 390, 391, 392, 393, 394, 395, 396, 397, 398, 399, 400, 401, 402, 403, 404, 405, 406, 407, 408, 409, 410, 411, 412, 413, 414, 415, 416, 417, 418, 419, 420, 421, 422, 423, 424, 425, 426, 427, 428, 429, 430, 431, 432, 433, 434, 435, 436, 437, 438, 439, 440, 441, 442, 443, 444, 445, 446, 447, 448, 449, 450, 451, 452, 453, 454, 455, 456, 457, 458, 459, 460, 461, 462, 463, 464, 465, 466, 467, 468, 469, 470, 471, 472, 473, 474, 475, 476, 477, 478, 479, 480, 481, 482, 483, 484, 485, 486, 487, 488, 489, 490, 491, 492, 493, 494, 495, 496, 497, 498, 499, 500, 501, 502, 503, 504, 505, 506, 507, 508, 509, 510, 511, 512, 513, 514, 515, 516, 517, 518, 519, 520, 521, 522, 523, 524, 525, 526, 527, 528, 529, 530, 531, 532, 533, 534, 535, 536, 537, 538, 539, 540, 541, 542, 543, 544, 545, 546, 547, 548, 549, 550, 551, 552, 553, 554, 555, 556, 557, 558, 559, 560, 561, 562, 563, 564, 565, 566, 567, 568, 569, 570, 571, 572, 573, 574, 575, 576, 577, 578, 579, 580, 581, 582, 583, 584, 585, 586, 587, 588, 589, 590, 591, 592, 593, 594, 595, 596, 597, 598, 599, 600, 601, 602, 603, 604, 605, 606, 607, 608, 609, 610, 611, 612, 613, 614, 615, 616, 617, 618, 619, 620, 621, 622, 623, 624, 625, 626, 627, 628, 629, 630, 631, 632, 633, 634, 635, 636, 637, 638, 639, 640, 641, 642, 643, 644, 645, 646, 647, 648, 649, 650, 651, 652, 653, 654, 655, 656, 657, 658, 659, 660, 661, 662, 663, 664, 665, 666, 667, 668, 669, 670, 671, 672, 673, 674, 675, 676, 677, 678, 679, 680, 681, 682, 683, 684, 685, 686, 687, 688, 689, 690, 691, 692, 693, 694, 695, 696, 697, 698, 699, 700, 701, 702, 703, 704, 705, 706, 707, 708, 709, 710, 711, 712, 713, 714, 715, 716, 717, 718, 719, 720, 721, 722, 723, 724, 725, 726, 727, 728, 729, 730, 731, 732, 733, 734, 735, 736, 737, 738, 739, 740, 741, 742, 743, 744, 745, 746, 747, 748, 749, 750, 751, 752, 753, 754, 755, 756, 757, 758, 759, 760, 761, 762, 763, 764, 765, 766, 767, 768, 769, 770, 771, 772, 773, 774, 775, 776, 777, 778, 779, 780, 781, 782, 783, 784, 785, 786, 787, 788, 789, 790, 791, 792, 793, 794, 795, 796, 797, 798, 799, 800, 801, 802, 803, 804, 805, 806, 807, 808, 809, 810, 811, 812, 813, 814, 815, 816, 817, 818, 819, 820, 821, 822, 823, 824, 825, 826, 827, 828, 829, 830, 831, 832, 833, 834, 835, 836, 837, 838, 839, 840, 841, 842, 843, 844, 845, 846, 847, 848, 849, 850, 851, 852, 853, 854, 855, 856, 857, 858, 859, 860, 861, 862, 863, 864, 865, 866, 867, 868, 869, 870, 871, 872, 873, 874, 875, 876, 877, 878, 879, 880, 881, 882, 883, 884, 885, 886, 887, 888, 889, 890, 891, 892, 893, 894, 895, 896, 897, 898, 899, 900, 901, 902, 903, 904, 905, 906, 907, 908, 909, 910, 911, 912, 913, 914, 915, 916, 917, 918, 919, 920, 921, 922, 923, 924, 925, 926, 927, 928, 929, 930, 931, 932, 933, 934, 935, 936, 937, 938, 939, 940, 941, 942, 943, 944, 945, 946, 947, 948, 949, 950, 951, 952, 953, 954, 955, 956, 957, 958, 959, 960, 961, 962, 963, 964, 965, 966, 967, 968, 969, 970, 971, 972, 973, 974, 975, 976, 977, 978, 979, 980, 981, 982, 983, 984, 985, 986, 987, 988, 989, 990, 991, 992, 993, 994, 995, 996, 997, 998, 999, 1000

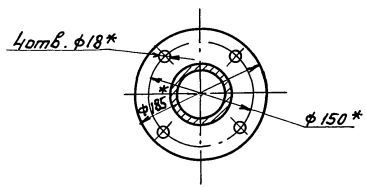
				1Ф 946. 100 СБ				
Изм	Лист	№ докум.	Подп.	Дата	РАМА	Лист	Масса	Изгот.
Разраб.	Плаксин	И.С.	И.И.	19.11.11		И	7,1	1:5
Проб.	Пендерева	И.С.	И.И.	20.11.11		Лист	Листов	Т
И.контр.	Третьяков	И.С.	И.И.	25.11.11		Мосводоканализпроект Отдел № 5		
Чит.	Кудышев	И.С.	И.И.					



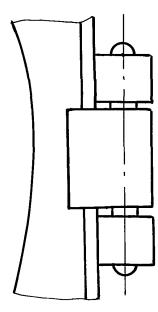
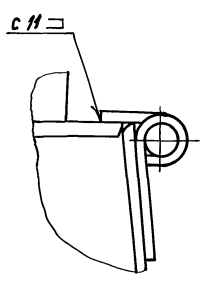
В-В

I  
M 1:1

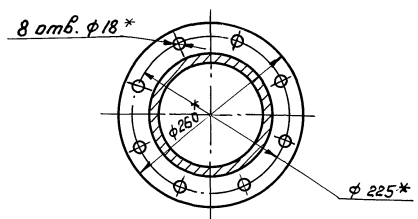
Вид А  
M 1:1



II  
M 1:2



Б-Б



1. Н14, ± 1/2
- 2.\* Размеры для справок.
- 3 Окраску произвести грунтом ХС-010, краской ЭМ ХС-710 и лаком ХС-76 IV В ГОСТ 9355-81.
4. Шероховатость обрабатываемых поверхностей деталей без чертежа - 40/

Шифр и подл. Подп. и дата Взам. инв. Инв. и дата Подп. и дата

				9 А. 725.00.00006				
Изм	Лист	№ док-м.	Подп.	Дата	Проверочник	Лит.	Масса	Масштаб
						И	32,6	1:5
И. контр. Третьяков					Лист	Листов 1 МосводоканалПроект Отдел И5		
Чтв. Куйбышев								

Титовый проект 902-2-163,89  
Альбом 7

Формат Дата	Лист	Обозначение	Наименование	Кол.	Приме- чание
			<u>Документация</u>		
A2		9A.725.00.000СБ	Сборочный чертеж		
			<u>Сборочные единицы</u>		
A4	1	9A.725.01.000	Корпус	1	
A4	2	9A.725.02.000	Крышка откидная	1	
			<u>Детали</u>		
A4	3	9A.725.00.001	Ручка	1	
B4	4	9A.725.00.002	Втулка		
			Труба 15x2,5 ГОСТ 8734-75 820 ГОСТ 8733-74		
			L = 25h 14	2	0,06кг

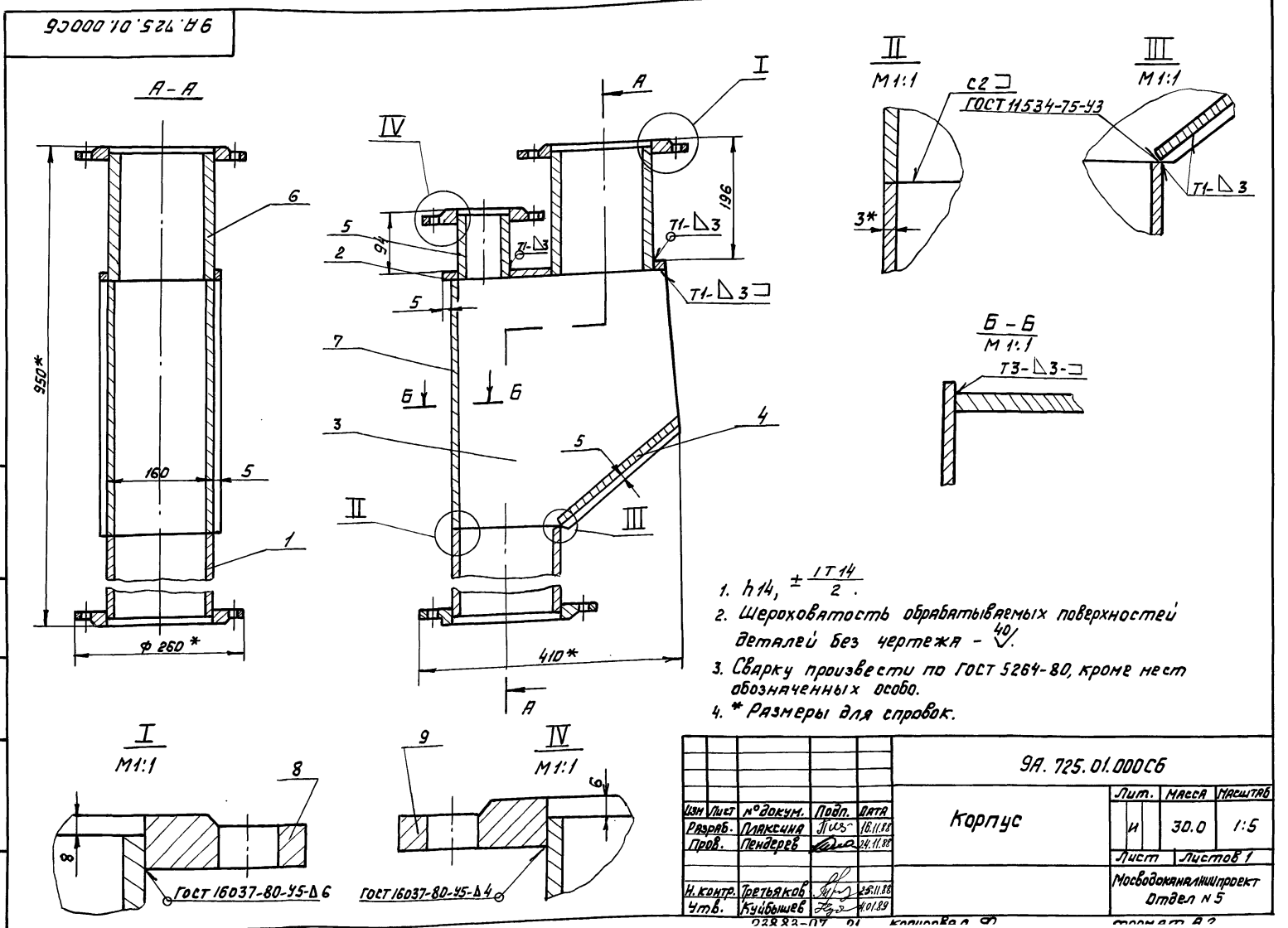
Формат Дата	Лист	Обозначение	Наименование	Кол.	Приме- чание
			<u>Документация</u>		
A2		9A.725.01.000 СБ	Сборочный чертеж		
			<u>Детали</u>		
A2	1	9A.725.01.001	Патрубок	1	
A4	2	9A.725.01.002	Лист	1	
A4	3	9A.725.01.003	Лист	2	
A4	4	9A.725.01.004	Лист	1	
B4	5	9A.725.01.005	Патрубок		
			Труба 89x4 ГОСТ 8732-78 8ст 2сл ГОСТ 8731-74		
			L = 93h 14	1	0,8кг
B4	6	9A.725.01.006	Патрубок		
			Труба 159x6 ГОСТ 8732-78 8ст 2сл ГОСТ 8731-74		
			L = 190h 14	1	4,5кг
B4	7	9A.725.01.007	Лист		
			Лист Б-3,0 ГОСТ 19003-74 8ст 3сл ГОСТ 16523-70		
			395h 14x 170h 14	1	2,0кг
			<u>Стандартные изделия</u>		
	8		Фланец 1-150-2,5 ст 25 ГОСТ 12820-80	2	
	9		Фланец 1-80-2,5 ст 25 ГОСТ 12820-80	1	

Шиф. № подл. Подп. и дата Взам. шиф. Шиф. № докум. Подп. и дата

Шиф. № подл. Подп. и дата Взам. шиф. Шиф. № докум. Подп. и дата

9A.725.00.000			
Изм	Лист	№ докум.	Подп.
Разраб.	Плаксин	Л.С.	16.11.88
Проб.	Пендере	Л.С.	24.11.88
И. контр.	Третьяков	Л.С.	25.11.88
Чтб.	Кубышев	Л.С.	10.01.89
Лит.		Лист	Листов
		И	1
Мосводоканализпроект Отдел №5 формат А4			

9A.725.01.000			
Изм	Лист	№ докум.	Подп.
Разраб.	Плаксин	Л.С.	16.11.88
Проб.	Пендере	Л.С.	24.11.88
И. контр.	Третьяков	Л.С.	25.11.88
Чтб.	Кубышев	Л.С.	10.01.89
Лит.		Лист	Листов
		И	1
Мосводоканализпроект Отдел №5 формат А4			



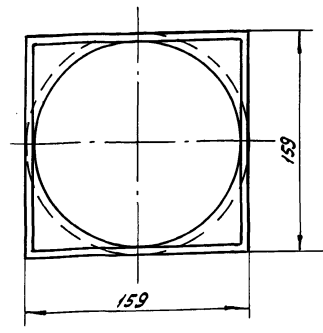
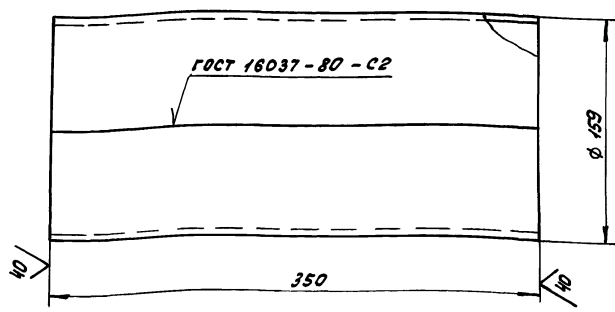
Шиф. № подл. Подп. и дата Взам. шиф. Шиф. № докум. Подп. и дата

Шиф. № подл. Подп. и дата Взам. шиф. Шиф. № докум. Подп. и дата

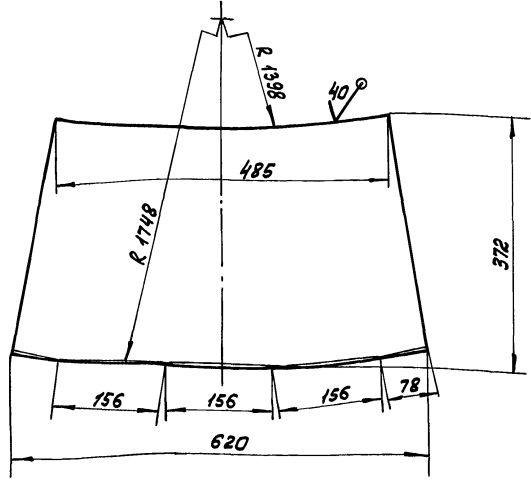
9A.725.01.000СБ			
Изм	Лист	№ докум.	Подп.
Разраб.	Плаксин	Л.С.	16.11.88
Проб.	Пендере	Л.С.	24.11.88
И. контр.	Третьяков	Л.С.	25.11.88
Чтб.	Кубышев	Л.С.	10.01.89
Лит.		Лист	Листов
		И	1
Мосводоканализпроект Отдел №5 формат А4			

Туповой проект 902-2-469.89  
Альбом 7

9A.725.01.001



Развертка  
M 1:5

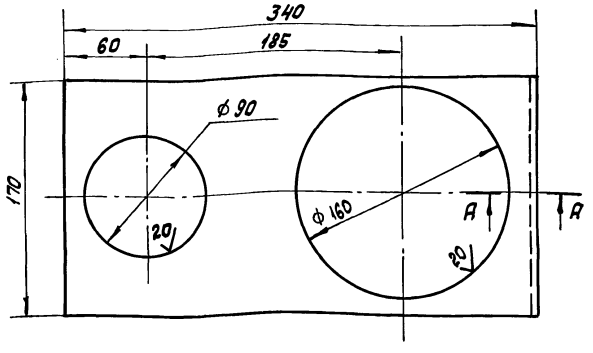


$h_{14} \pm \frac{1714}{2}$

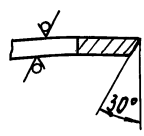
9A.725.01.001				лит.	Масса	Масштаб	
Изм.	Лист	№ докум.	Подп.	Дата	И	4,8	1:2,5
Разр.	Л	Плакшина	Л.С.	16.11.88			
Проб.	Л	Пендерева	Л.С.	24.11.88	Лист	Листов	1
Н. контр.	Л	Третьяков	Л.С.	25.11.88	Лист	Б-3 ГОСТ 19903-74 в Ст. Зен ГОСТ 16523-70	
					МосводоканалНИИпроект Отдел № 5 Формат А2		

Изм. и подп. Проект. и дата. Взам. инв. и дата. Подп. и дата.

9A.725.01.002

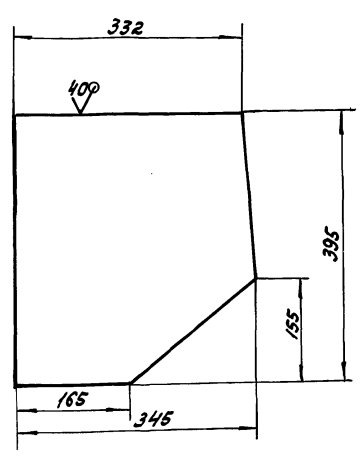


A-A  
M 1:1



$H_{14}, h_{14} \pm \frac{1714}{2}$

9A.725.01.003



$h_{14} \pm \frac{1714}{2}$

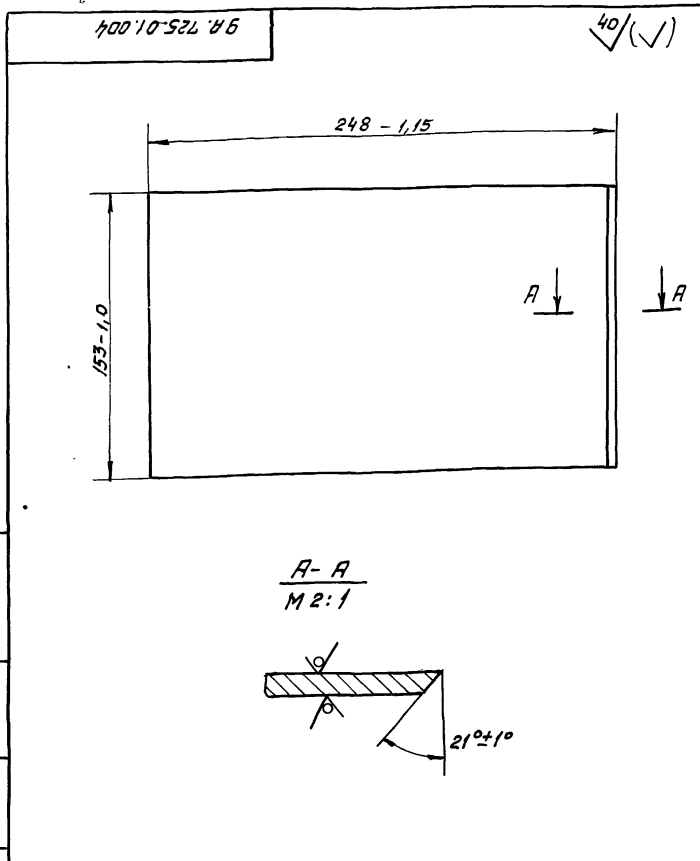
Изм. и подп. Проект. и дата. Взам. инв. и дата. Подп. и дата.

Изм. и подп. Проект. и дата. Взам. инв. и дата. Подп. и дата.

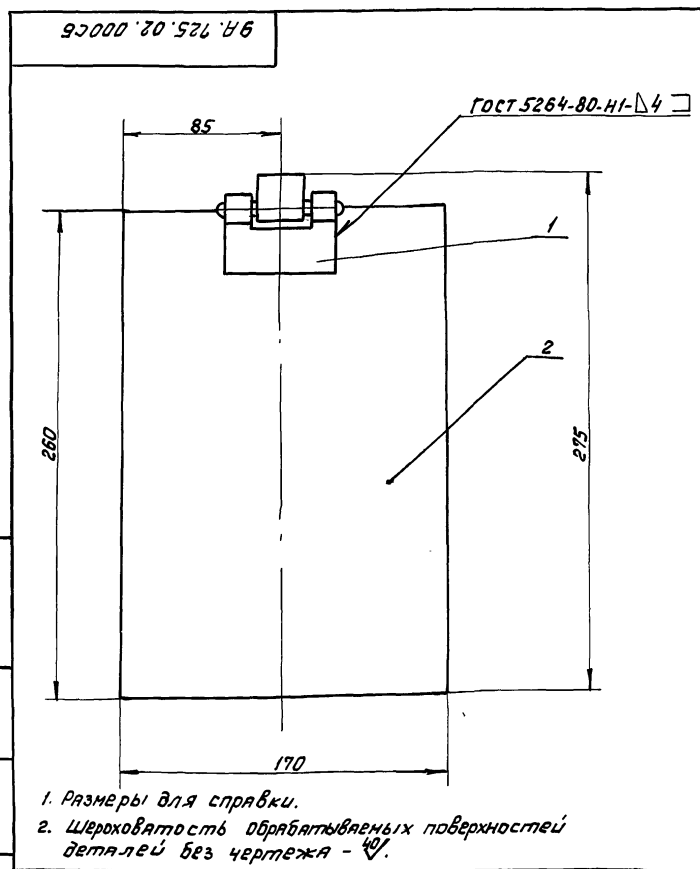
9A.725.01.002				лит.	Масса	Масштаб	
Изм.	Лист	№ докум.	Подп.	Дата	И	1,5	1:2,5
Разр.	Л	Плакшина	Л.С.	16.11.88			
Проб.	Л	Пендерева	Л.С.	24.11.88	Лист	Листов	1
Н. контр.	Л	Третьяков	Л.С.	25.11.88	Лист	Б-5 ГОСТ 19903-74 в Ст. Зен ГОСТ 16523-70	
					МосводоканалНИИпроект Отдел № 5 Формат А4		

9A.725.01.003				лит.	Масса	Масштаб	
Изм.	Лист	№ докум.	Подп.	Дата	И	3,2	1:5
Разр.	Л	Плакшина	Л.С.	16.11.88			
Проб.	Л	Пендерева	Л.С.	24.11.88	Лист	Листов	1
Н. контр.	Л	Третьяков	Л.С.	25.11.88	Лист	Б-3 ГОСТ 19903-74 в Ст. Зен ГОСТ 16523-70	
					МосводоканалНИИпроект Отдел № 5 Формат А4		



9А.725.01.004				Лист	Масса	Масштаб
Изм.	Лист	№ докум.	Подп.	Дата	И	1:1
Разраб.	Плаксин	Ильс	16.11.83		Листов	1
Проб.	Пендерева	Ильс	24.11.83		Листов 1	
И.контр.	Третьяков	Ильс	25.11.83		Лист Б-3 ГОСТ 19903-74 ВстЗсп ГОСТ 16523-70	
				Новодокаянский проект Отдел №5 Формат А4		



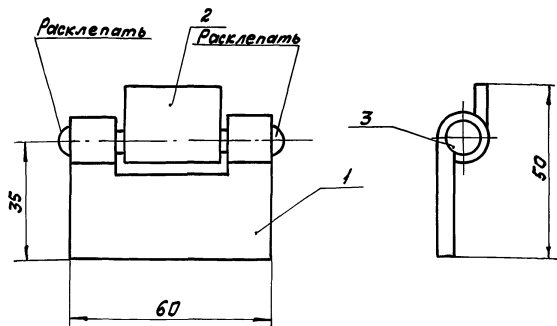
9А.725.02.000СБ				Лист	Масса	Масштаб
Изм.	Лист	№ докум.	Подп.	Дата	И	1:2
Разраб.	Плаксин	Ильс	16.11.83		Листов	1
Проб.	Пендерева	Ильс	24.11.83		Листов 1	
И.контр.	Третьяков	Ильс	25.11.83		Лист Б-3 ГОСТ 19903-74 ВстЗсп ГОСТ 16523-70	
Чтв.	Кудышев	Ильс	24.11.83		Новодокаянский проект Отдел №5 Формат А4	

1. Размеры для справки.  
2. Шероховатость обрабатываемых поверхностей деталей без чертежа -  $\sqrt{1}$ .

Формат	Зона	Поз.	Обозначение	Наименование	Кол.	Примечание
				Документация		
А4			9А.725.02.000СБ	Сборочный чертеж		
				Сборочные единицы		
А4	1		9А.725.02.100	Петля	1	
				Детали		
Б4	2		9А.725.02.001	Лист		
				Лист Б-3 ГОСТ 19903-74 ВстЗсп ГОСТ 16523-70		
				260x14x170x14	1	4,0кг
9А.725.02.000						
Изм.	Лист	№ докум.	Подп.	Дата	Лист	Листов
Разраб.	Плаксин	Ильс	16.11.83		И	1
Проб.	Пендерева	Ильс	24.11.83		Листов 1	
И.контр.	Третьяков	Ильс	25.11.83		Крышка откидная Новодокаянский проект Отдел №5 Формат А4	

Формат	Зона	Поз.	Обозначение	Наименование	Кол.	Примечание
				Документация		
А4			9А.725.02.100СБ	Сборочный чертеж		
				Детали		
А4	1		9А.725.02.101	Скоба	1	
А4	2		9А.725.02.102	Скоба	1	
Б4	3		9А.725.02.103	Ось		
				Крыш Б-8 - ГОСТ 2590-71 ВстЗсп-Д - ГОСТ 535-79		
				L = 75x14	1	0,02кг
9А.725.02.100						
Изм.	Лист	№ докум.	Подп.	Дата	Лист	Листов
Разраб.	Плаксин	Ильс	16.11.83		И	1
Проб.	Пендерева	Ильс	24.11.83		Листов 1	
И.контр.	Третьяков	Ильс	25.11.83		Петля Новодокаянский проект Отдел №5	
Чтв.	Кудышев	Ильс	24.11.83			

9A.725.02.1006



1. Размеры для справок.
2. При расклепывании концов оси поз.3 должно быть обеспечено свободное проработывание скоб поз.1и2 относительно друг друга.
3. Шероховатость обрабатываемых поверхностей деталей без чертежа  $\frac{17}{14}$ .

9A.725.02.1006Б

Петля

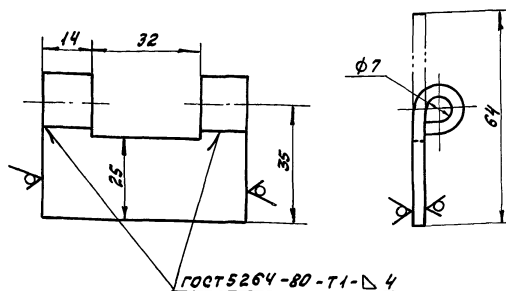
Лит.	Масса	Масштаб
И	0,15	1:1
Лист		Листов 1

МосводоканалНИИпроект  
Отдел №5  
Формат А4

Имя и подпись	Лист	Дата	Имя и подпись	Лист	Дата
И.Контр. Третьяков	И	25.11.89	Разработ. Пляксина	И	17.11.89
Утв. Кудышев	И	24.11.89	Проб. Пендерева	И	24.11.89

9A.725.02.101

20/ (✓)



$H14, h14, \pm \frac{17}{14}$

9A.725.02.101

Скоба

Лит.	Масса	Масштаб
И	0,08	1:1
Лист		Листов 1

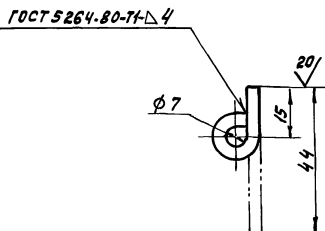
МосводоканалНИИпроект  
Отдел №5  
Формат А4

Имя и подпись	Лист	Дата	Имя и подпись	Лист	Дата
И.Контр. Третьяков	И	25.11.89	Разработ. Пляксина	И	17.11.89
			Проб. Пендерева	И	24.11.89

полоса Б-2-Ух60 ГОСТ 103-76  
в ст.з.л. ГОСТ 535-79

9A.725.02.102

20/ (✓)



$H14, h14, \pm \frac{17}{14}$

9A.725.02.102

Скоба

Лит.	Масса	Масштаб
И	0,05	1:1
Лист		Листов 1

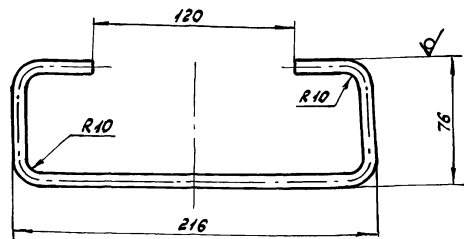
МосводоканалНИИпроект  
Отдел №5  
Формат А4

Имя и подпись	Лист	Дата	Имя и подпись	Лист	Дата
И.Контр. Третьяков	И	25.11.89	Разработ. Пляксина	И	17.11.89
			Проб. Пендерева	И	24.11.89

полоса Б-2-Ух60 ГОСТ 103-76  
в ст.з.л. ГОСТ 535-79

9A.725.00.001

20/ (✓)



1. Развернутая длина L = 450 мм.
2.  $H14, h14, \pm \frac{17}{14}$ .

9A.725.00.001

Ручка

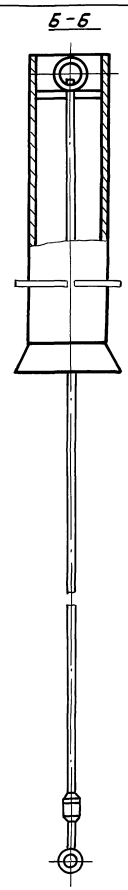
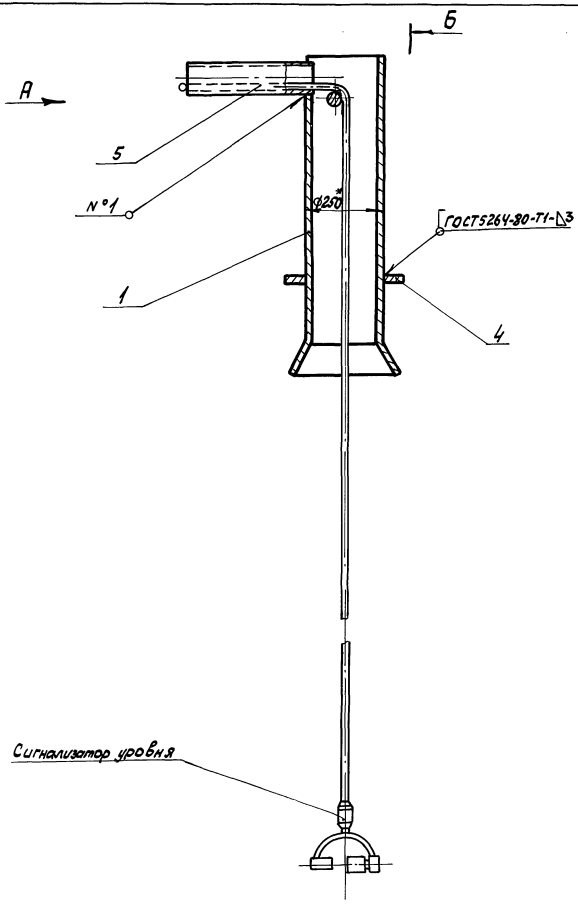
Лит.	Масса	Масштаб
И	0,18	1:2
Лист		Листов 1

МосводоканалНИИпроект  
Отдел №5  
Формат А4

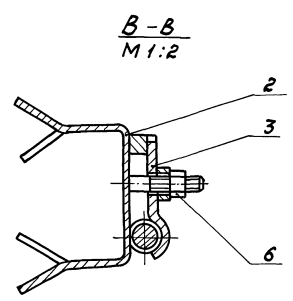
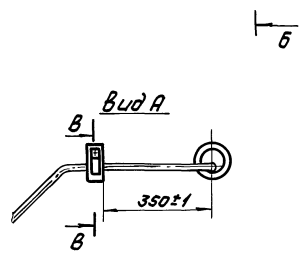
Имя и подпись	Лист	Дата	Имя и подпись	Лист	Дата
И.Контр. Третьяков	И	25.11.89	Разработ. Пляксина	И	17.11.89
			Проб. Пендерева	И	24.11.89

Круг Б-8-ГОСТ 2590-71  
в ст.з.л. ГОСТ 535-79





Сигнализатор уровня



1. Опорные пластины поз. 4 приварить после установки корпуса.
2. Детали поз. 1, 2, 4 (после заделки в бетон) и деталь поз. 3 покрыть грунтом ХС-010, краска ЭМ ХС-710, серый, лак ХС-76 II В ГОСТ 9355-81 кругом кроме резьбы.
3. Конец патрубка поз. 5 заделать заподлицо с бортом отстойника.
- 4.\* - Размеры для справок.
5. Шероховатость обрабатываемых поверхностей детали без чертежа - 40.

				<b>ЗР.89.000С6</b>			
Изм.	Лист	№ докум.	Подп.	Дата	Устройство для сигнализатора уровня осадка		
Разраб.	Максимов	10.15.89	10.11.89				
Проект.	Пандерев	20.11.89			Литера	Масштаб	Масштаб
					И	28,0	1:10
					Лист	Листов 1	
И.контр.	Третьяков	20.11.89			Исполнительный проект		
Утв.	Кудышев	20.11.89			Отдел № 5		

Изм. в лист. Прочитать и сделать взам. листы. Изм. в деталях. Прочитать и сделать

Титловый проект 902-2-469.89  
Альбом 7

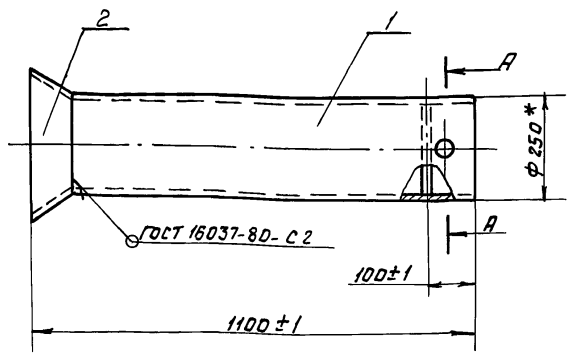
Изм. № подл. Подп. и дата  
Изм. № подл. Подп. и дата  
Изм. № подл. Подп. и дата  
Изм. № подл. Подп. и дата

Формат	Зона	Поз.	Обозначение	Наименование	Кол.	Примечание
				<u>Документация</u>		
А4			ЗР. 89. 000 СБ	Сборочный чертеж		
				<u>Сборочные единицы</u>		
А4	1		ЗР. 89. 100	Корпус	1	
А4	2		ЗР. 89. 200	Скоба закладная	1	
А4	3		ЗР. 89. 300	Прижим	1	
				<u>Детали</u>		
А4	4		ЗР. 89. 001	Пластина опорная	2	
Б4	5		ЗР. 89. 002	Патрубок закладной		
				Труба 65x4		
				ГОСТ 3262-75		
				$\rho = 430 \text{ h } 14$	1	3,0 кг
				<u>Стандартные изделия</u>		
	6			Гайка М10-5.05		
				ГОСТ 5915-70	1	

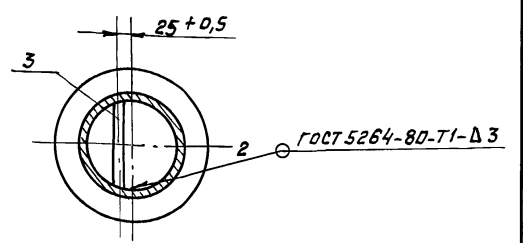
ЗР. 89. 000				Лит. лист листов		
Изм. лист	№ докум.	Подп.	Дата	И	Лист	Листов
Разраб.	Плаксия	Лис	17.11.89			1
Проб.	Пендереб	Лис	24.11.89			
И. контр.	Третьяков	Лис	25.11.89			
Чтв.	Кудышев	Лис	21.01.89			

Устройство для сигнализатора уровня осадка  
МосводоканалНИИпроект  
Отдел №5  
формат А4

ЗР. 89. 100 СБ



А-А



1. Шероховатость обрабатываемых поверхностей деталей без чертежа -  $\sqrt{40}$   
2\* Размеры для справок.

Изм. № подл. Подп. и дата  
Изм. № подл. Подп. и дата  
Изм. № подл. Подп. и дата  
Изм. № подл. Подп. и дата

ЗР. 89. 100 СБ				Лит. масса масштаб		
Изм. лист	№ докум.	Подп.	Дата	И	Масса	Масштаб
Разраб.	Плаксия	Лис	17.11.89		19	1:10
Проб.	Пендереб	Лис	24.11.89			
И. контр.	Третьяков	Лис	25.11.89			
Чтв.	Кудышев	Лис	21.01.89			

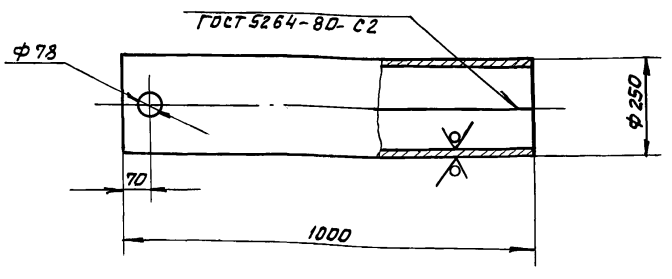
Корпус  
Лист Листов 1  
МосводоканалНИИпроект  
Отдел №5  
формат А4

Формат	Зона	Поз.	Обозначение	Наименование	Кол.	Примечание
				<u>Документация</u>		
А4			ЗР. 89. 100 СБ	Сборочный чертеж		
				<u>Детали</u>		
А4	1		ЗР. 89. 101	Труба	1	
А4	2		ЗР. 89. 102	Конус	1	
Б4	3		ЗР. 89. 103	Пруток		
				Проволока 8-1		
				ГОСТ 3282-74		
				$\rho = 240 \text{ h } 14$	1	0,01 кг

ЗР. 89. 100				Лит. лист листов		
Изм. лист	№ докум.	Подп.	Дата	И	Лист	Листов
Разраб.	Плаксия	Лис	17.11.89			1
Проб.	Пендереб	Лис	24.11.89			
И. контр.	Третьяков	Лис	25.11.89			
Чтв.	Кудышев	Лис	21.01.89			

Корпус  
Лист Листов 1  
МосводоканалНИИпроект  
Отдел №5  
формат А4

ЗР. 89. 101

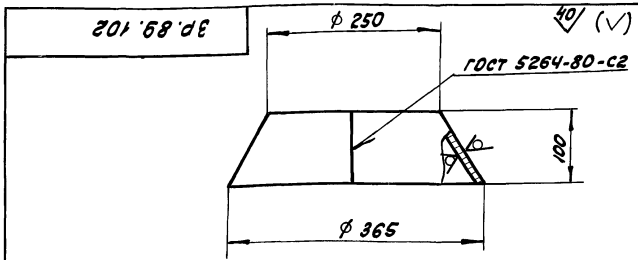


1. Развернутая длина  $\rho = 795 \text{ мм}$ .  
2.  $\text{h } 14, \text{ h } 14, \pm \frac{17 \cdot 14}{2}$ .

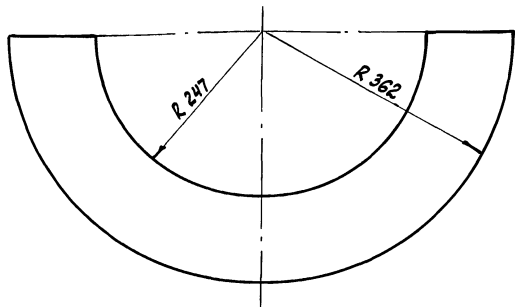
Изм. № подл. Подп. и дата  
Изм. № подл. Подп. и дата  
Изм. № подл. Подп. и дата  
Изм. № подл. Подп. и дата

ЗР. 89. 101				Лит. масса масштаб		
Изм. лист	№ докум.	Подп.	Дата	И	Масса	Масштаб
Разраб.	Плаксия	Лис	17.11.89		18,3	1:10
Проб.	Пендереб	Лис	24.11.89			
И. контр.	Третьяков	Лис	25.11.89			

Труба  
Лист Листов 1  
МосводоканалНИИпроект  
Отдел №5  
формат А4



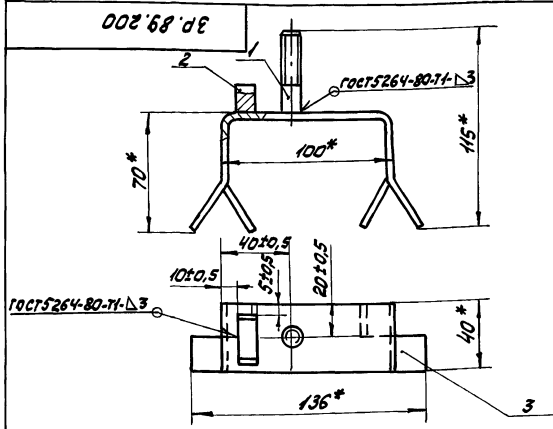
Развертка



$h_{14} \pm \frac{1714}{2}$

3Р.89.102

Изм.	Лист	№ док.им.	Подп.	Дата	Конус	Лит.	Масса	Масштаб
Разраб.	Плаксин	Л.15	18.11.88	И		0,65	1:5	
Проб.	Пендерева	Л.15	24.11.88	Лист	Листов			
Н.контр.	Третьяков	Л.17	25.11.88	Лист	5-3 ГОСТ 19903-74	МосводоканалНИИпроект	Отдел №5	
					вет.зеп. ГОСТ 16523-70		Формат А4	

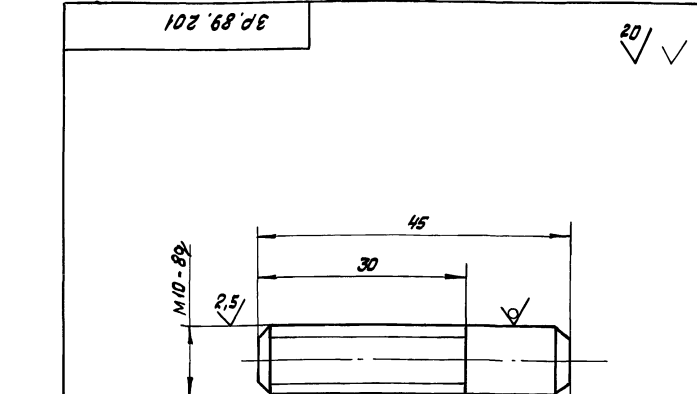


\* Размеры для справок.

Формат	Зона	Пов.	Обозначение	Наименование	кол.	Примечание
				Детали		
А4	1		3Р.89.201	Шпилька	1	
А4	2		3Р.89.202	Упор	1	
А4	3		3Р.89.203	Скоба	1	

3Р.89.200

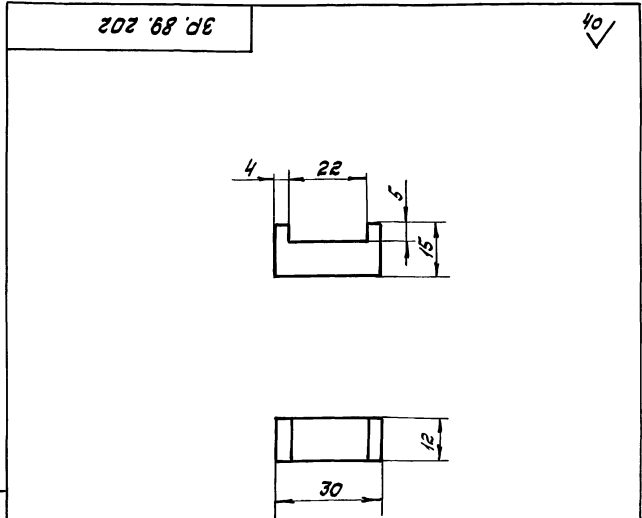
Изм.	Лист	№ док.им.	Подп.	Дата	Скоба закладная	Лит.	Масса	Масштаб
Разраб.	Плаксин	Л.15	18.11.88	И		0,4	1:2	
Проб.	Пендерева	Л.15	24.11.88	Лист	Листов	1		
Н.контр.	Третьяков	Л.17	25.11.88	Лист	10-8-ГОСТ 2590-71	МосводоканалНИИпроект	Отдел №5	
Этб.	Кубышев	Л.17	11.01.89		вет.зеп. ГОСТ 16523-70		Формат А4	



Неуказанные предельные отклонения  
размеров:  $h_{14} \pm \frac{1714}{2}$

3Р.89.201

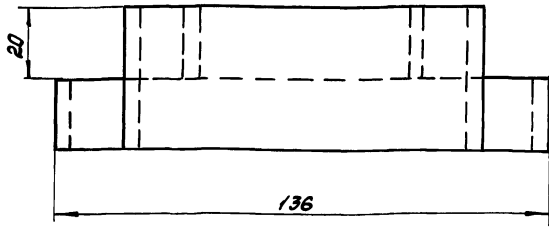
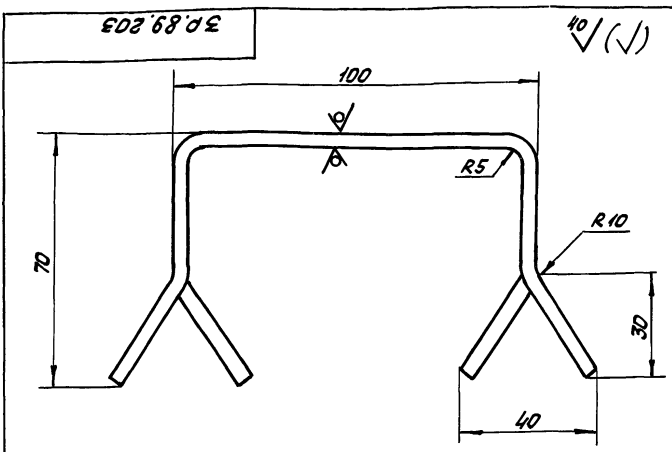
Изм.	Лист	№ док.им.	Подп.	Дата	Шпилька	Лит.	Масса	Масштаб
Разраб.	Плаксин	Л.15	18.11.88	И		0,03	2:1	
Проб.	Пендерева	Л.15	24.11.88	Лист	Листов	1		
Н.контр.	Третьяков	Л.17	25.11.88	Лист	10-8-ГОСТ 2590-71	МосводоканалНИИпроект	Отдел №5	
					вет.зеп. ГОСТ 16523-70		Формат А4	



$h_{14}, h_{14} \pm \frac{1714}{2}$

3Р.89.202

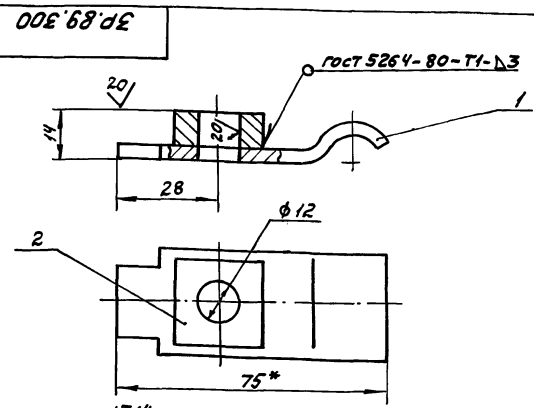
Изм.	Лист	№ док.им.	Подп.	Дата	Упор	Лит.	Масса	Масштаб
Разраб.	Плаксин	Л.15	18.11.88	И		0,04	1:1	
Проб.	Пендерева	Л.15	24.11.88	Лист	Листов	1		
Н.контр.	Третьяков	Л.17	25.11.88	Лист	Ст.3 ГОСТ 380-71	МосводоканалНИИпроект	Отдел №5	
							Формат А4	



- Развернутая длина  $L = 230$  мм.
- $H14, h14, \pm \frac{IT14}{2}$ .

ЗР.89.203

Изм.	Лист	№ докум.	Подп.	Дата	Скоба	Лит.	Масса	Масштаб
Разраб.	Плаксин	Л.С.	12.11.89	И		0,3	1:1	
Пров.	Пендерева	Л.С.	24.11.89	Лист	листо в 1	Масштаб канализационный проект Отдел № 5 Формат А4		
Н.контр.	Третьяков	Л.С.	25.11.89	Лист	листо в 1	Полоса Б-2 24x40 ГОСТ 103-76 в ст. 3 сп. ГОСТ 535-79		

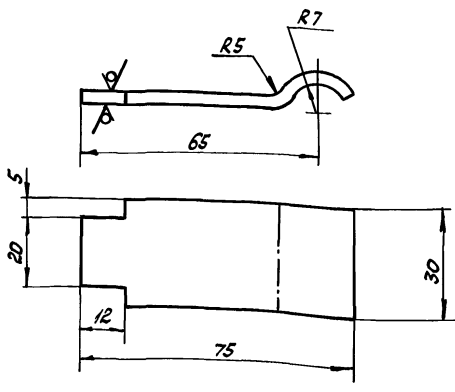


- $H14, h14, \pm \frac{IT14}{2}$ .
- Шероховатость обрабатываемых поверхностей детали без чертежа -  $\sqrt{0,1}$ .
- \* Размеры для справок.

ЗР.89.300

Изм.	Лист	№ докум.	Подп.	Дата	Прижим	Лит.	Масса	Масштаб
Разраб.	Плаксин	Л.С.	12.11.89	И		0,12	1:1	
Пров.	Пендерева	Л.С.	24.11.89	Лист	листо в 1	Масштаб канализационный проект Отдел № 5 Формат А4		
Н.контр.	Третьяков	Л.С.	25.11.89	Лист	листо в 1	Квадрат 25-В ГОСТ 2591-71 Ст. 3 сп. ГОСТ 535-79 $L = 10 H14$		

ЗР.89.301

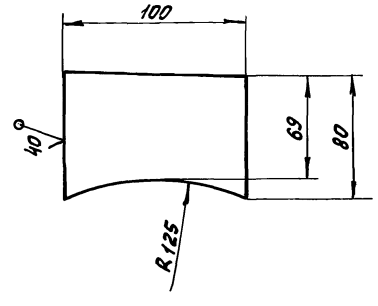


- Развернутая длина  $L = 85$  мм.
- $H14, h14, \pm \frac{IT14}{2}$ .

ЗР.89.301

Изм.	Лист	№ докум.	Подп.	Дата	Полоса	Лит.	Масса	Масштаб
Разраб.	Плаксин	Л.С.	12.11.89	И		0,08	1:1	
Пров.	Пендерева	Л.С.	24.11.89	Лист	листо в 1	Масштаб канализационный проект Отдел № 5		
Н.контр.	Третьяков	Л.С.	25.11.89	Лист	листо в 1	Полоса Б-2 24x40 ГОСТ 103-76 в ст. 3 сп. ГОСТ 535-79		

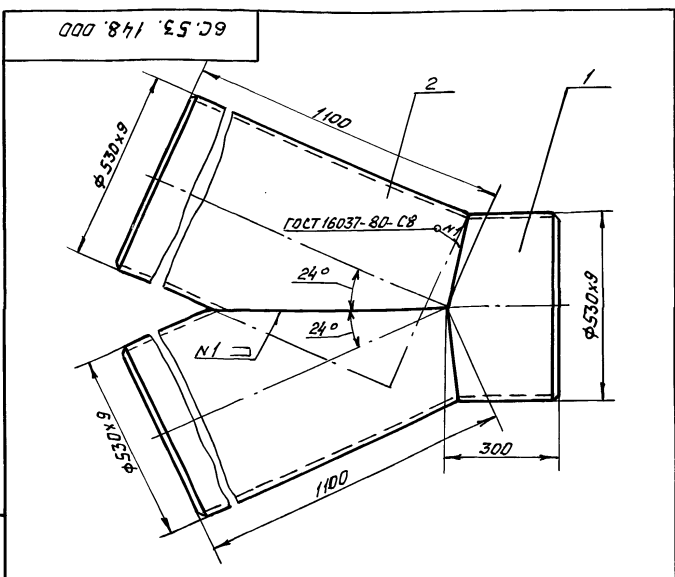
ЗР.89.001



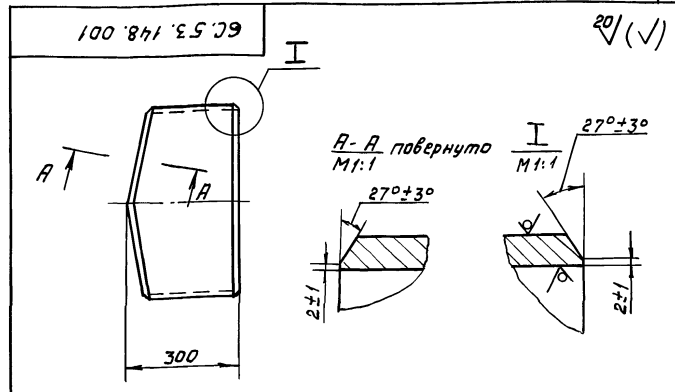
- $H14, h14, \pm \frac{IT14}{2}$ .

ЗР.89.001

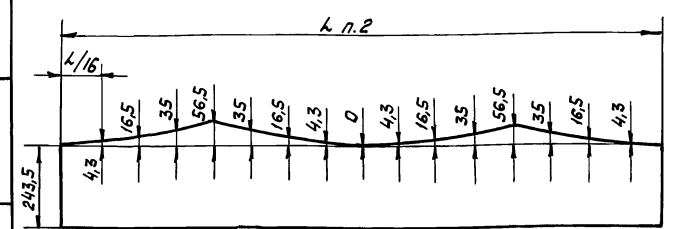
Изм.	Лист	№ докум.	Подп.	Дата	Пластина опорная	Лит.	Масса	Масштаб
Разраб.	Плаксин	Л.С.	12.11.89	И		0,16	1:2	
Пров.	Пендерева	Л.С.	24.11.89	Лист	листо в 1	Масштаб канализационный проект Отдел № 5		
Н.контр.	Третьяков	Л.С.	25.11.89	Лист	листо в 1	Пластина 100x69x80 ГОСТ 16523-70		



Размеры для справок.



ШАБЛОН



- $h \approx \frac{1714}{2}$
- Размер  $h$  равен длине окружности, измеренной по фактическому наружному диаметру разрезаемой трубы.

Формат	Зона	Поз.	Обозначение	Наименование	Кол.	Примечание
				<u>Детали</u>		
А4	1		6С.53.148.001	Патрубок	1	
А4	2		6С.53.148.002	Патрубок	2	

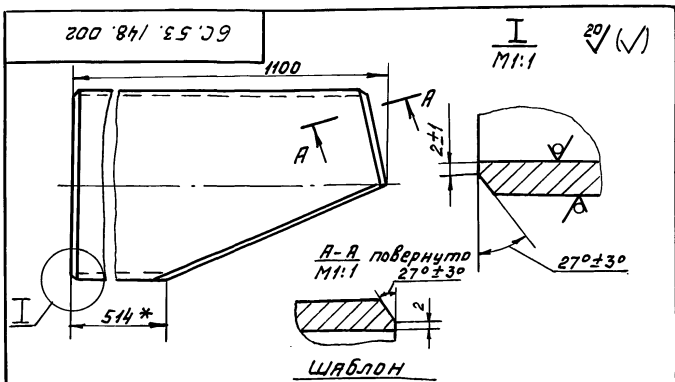
  

6С.53.148.000								
Изм.	Лист	№ докум.	Подп.	Дата	Тройник косой 530 x 9	Лит.	Масса	Масштаб
Разраб.	Плаксия	30.05	18.11.87			И	260,0	1:10
Проб.	Пендерев	22.02	24.11.88		Лист	Листов 1		
						МосводоканалНИИпроект Отдел №5		
						формат А4		

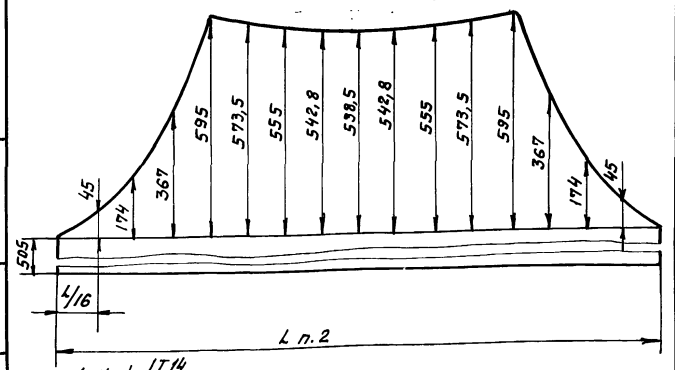
Формат	Зона	Поз.	Обозначение	Наименование	Кол.	Примечание
				<u>Документация</u>		
А2			6С.23.184.000СБ	Сборочный чертеж		
				<u>Сборочные единицы</u>		
А4	1		6С.23.184.100	Патрубок	1	
А4	2		6С.23.184.200	Короб	1	
А4	3		6С.23.184.300	Отвод	1	

6С.23.184.000								
Изм.	Лист	№ докум.	Подп.	Дата	Патрубок	Лит.	Масса	Масштаб
Разраб.	Плаксия	30.05	18.11.87			И	35,0	1:10
Проб.	Пендерев	22.02	24.11.88		Лист	Листов 1		
						МосводоканалНИИпроект Отдел №5		
						формат А4		



ШАБЛОН



- $h \approx \frac{1714}{2}$
- Размер  $h$  равен длине окружности, измеренной по фактическому наружному диаметру разрезаемой трубы.

Формат	Зона	Поз.	Обозначение	Наименование	Кол.	Примечание
				<u>Документация</u>		
А2			6С.23.184.000СБ	Сборочный чертеж		
				<u>Сборочные единицы</u>		
А4	1		6С.23.184.100	Патрубок	1	
А4	2		6С.23.184.200	Короб	1	
А4	3		6С.23.184.300	Отвод	1	

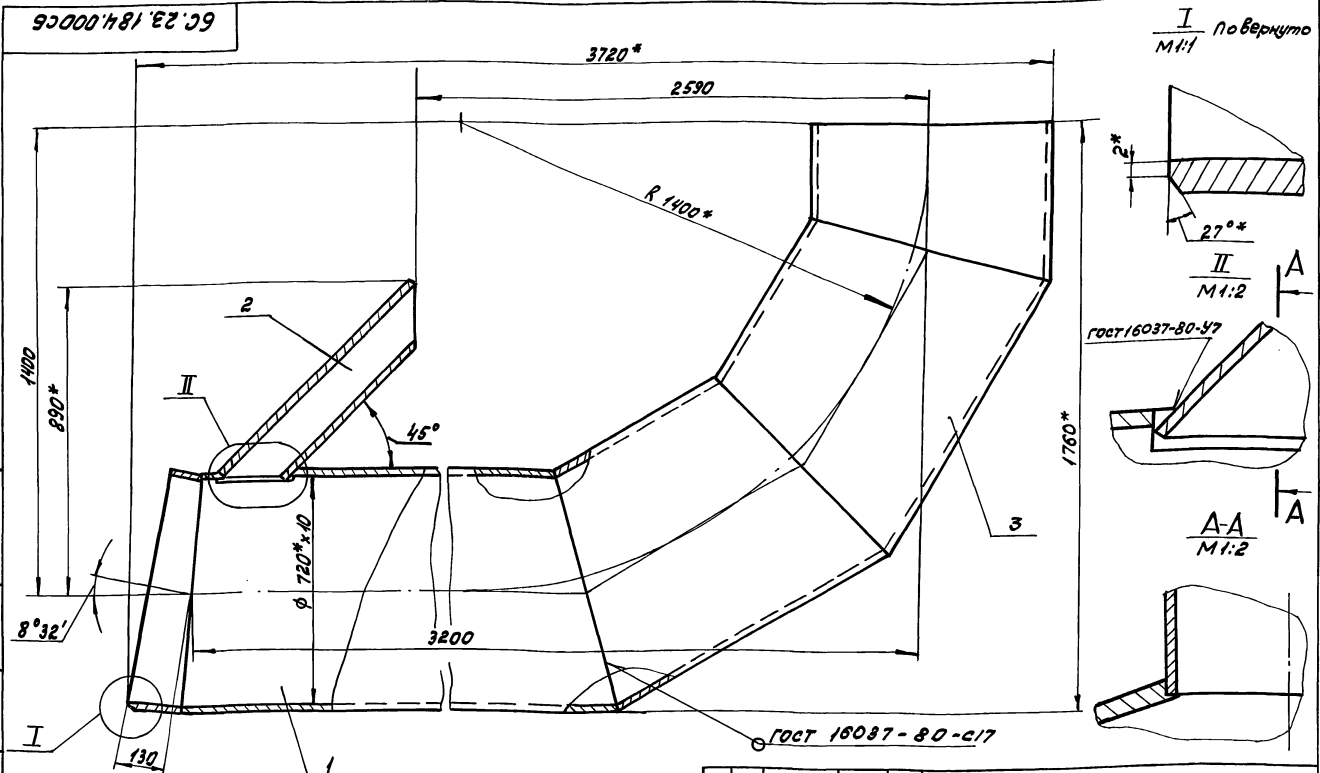
  

6С.23.184.000								
Изм.	Лист	№ докум.	Подп.	Дата	Патрубок	Лит.	Масса	Масштаб
Разраб.	Плаксия	30.05	18.11.87			И	112,5	1:10
Проб.	Пендерев	22.02	24.11.88		Лист	Листов 1		
						МосводоканалНИИпроект Отдел №5		
						формат А4		

Формат	Зона	Поз.	Обозначение	Наименование	Кол.	Примечание
				<u>Документация</u>		
А2			6С.23.184.000СБ	Сборочный чертеж		
				<u>Сборочные единицы</u>		
А4	1		6С.23.184.100	Патрубок	1	
А4	2		6С.23.184.200	Короб	1	
А4	3		6С.23.184.300	Отвод	1	

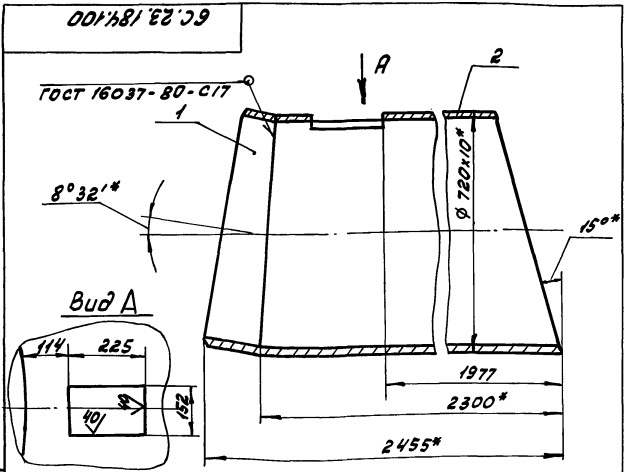
6С.23.184.000								
Изм.	Лист	№ докум.	Подп.	Дата	Патрубок Ду 700 с отводом	Лит.	Лист	Листов
Разраб.	Плаксия	30.05	18.11.87			И		1
Проб.	Пендерев	22.02	24.11.88		МосводоканалНИИпроект Отдел №5			
						формат А4		



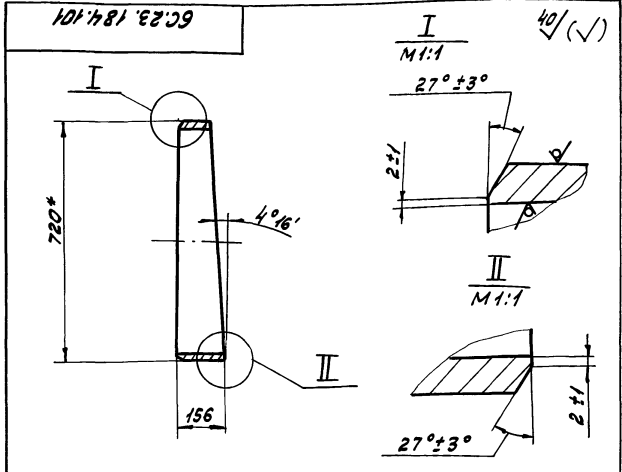
1. ± 17/4  
2.\* Размеры для справок.

3. Патрубок покрыть лаком БТ-577 гост 5631-79 за исключением поверхностей, соприкасающихся с бетоном.  
4. Сварные швы патрубка испытать на герметичность путем смачивания керосином.  
5. Гидравлическое испытание отвода на прочность произвести на месте монтажа совместно со всем трубопроводом.

				<b>6С.23.184.000СБ</b>		
Изм/Лист	№ докум.	Подп. дата	Патрубок Ду 700 с отводом	Лист	Масса	Масштаб
Разраб.	Плаксына	С.С. 25.11.88		И	865	1:10
Пров.	Пендерева	С.С. 24.11.88		Лист	Листов 1	
И. контр.	Третьяков	С.С. 25.11.88	Масштаб и материал проекта			
Утв.	Кудышев	С.С. 24.01.89	Отдел № 5			
				Формат А2		



1. 114, 192 ± 17/4  
2.\* Размеры для справок



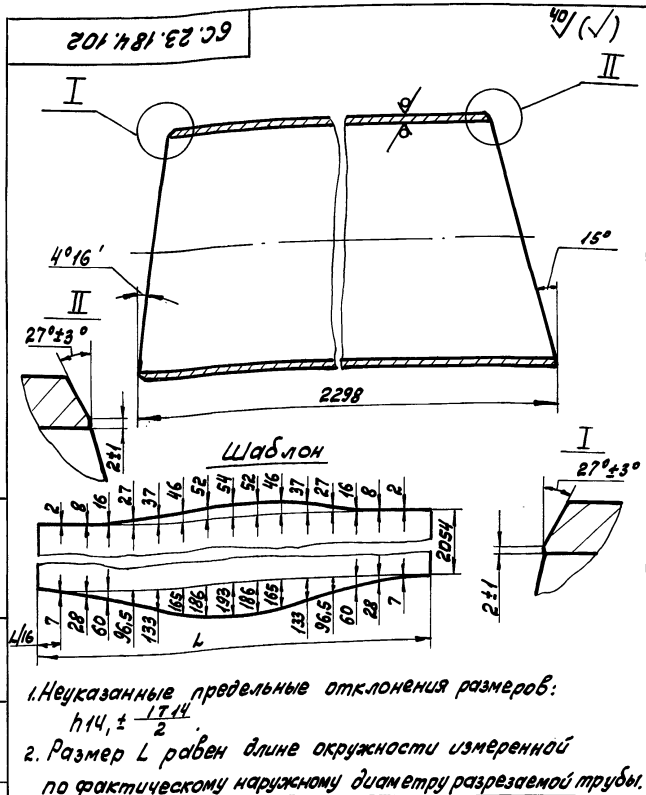
1. 114, ± 17/4  
2. Размер L равен длине окружности измеренной по фактическому наружному диаметру разрезаемой трубы.  
3.\* Размеры для справок.

№ п/п	Этап	Поз.	Обозначение	Наименование	Кол.	Примечание
<b>6С.23.184.101</b>						
Изм/Лист	№ докум.	Подп. дата	Патрубок	Лист	Масса	Масштаб
Разраб.	Плаксына	С.С. 25.11.88		И	455,0	1:10
Пров.	Пендерева	С.С. 24.11.88		Лист	Листов 1	
				Масштаб и материал проекта		
				Отдел № 5		
				Формат А2		

№ п/п	Этап	Поз.	Обозначение	Наименование	Кол.	Примечание
<b>6С.23.184.101</b>						
Изм/Лист	№ докум.	Подп. дата	Полукальцо	Лист	Масса	Масштаб
Разраб.	Плаксына	С.С. 25.11.88		И	22,8	1:10
Пров.	Пендерева	С.С. 24.11.88		Лист	Листов 1	
				Масштаб и материал проекта		
				Отдел № 5		
				Формат А2		

Изм. в лист. Проект и дата в лист. Имя и дата. Подп. и дата

Изм. в лист. Проект и дата в лист. Имя и дата. Подп. и дата



1. Неуказанные предельные отклонения размеров:  
 $h_{14} \pm \frac{17,14}{2}$
2. Размер L равен длине окружности измеренной по фактическому наружному диаметру разрезаемой трубы.

6С.23.184.102

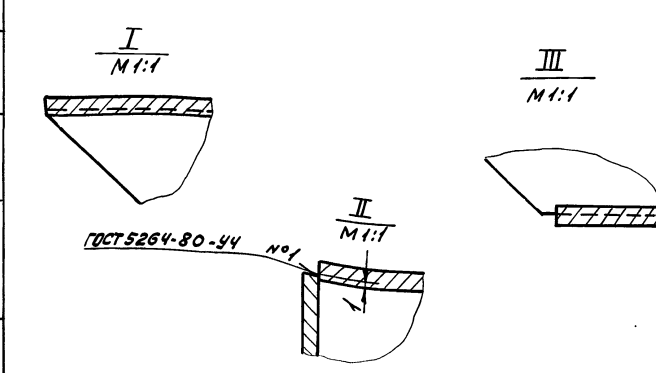
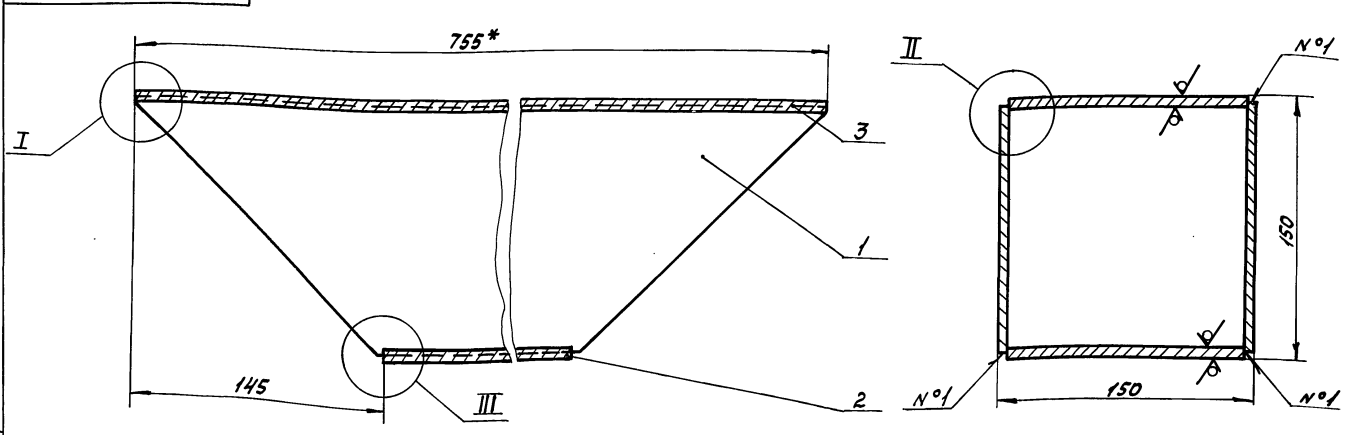
Штамп				Лист	Масса	Масштаб
Имя и подпись, Подпись и дата, Взам. инв. и ШИЛ, и форма, Подпись и дата				И	375,0	1:10
Имя и подпись, Подпись и дата, Взам. инв. и ШИЛ, и форма, Подпись и дата				Лист	Листов 1	
Имя и подпись, Подпись и дата, Взам. инв. и ШИЛ, и форма, Подпись и дата				Труба 780x10 ГОСТ 10704-78 8 Ст 3сп ГОСТ 10706-76		
Имя и подпись, Подпись и дата, Взам. инв. и ШИЛ, и форма, Подпись и дата				Московский НИИПроект Отдел №5 формат А4		

Формат листа	Поз.	Обозначение	Наименование	кол.	Примечание
			Документация		
А2		6С.23.184.200 СБ	Сборочный чертеж		
			Детали		
А4	1	6С.23.184.201	Стенка боковая	2	
А4	2	6С.23.184.202	Стенка нижняя Лист 6-5 ГОСТ 19903-74 8 Ст 3сп ГОСТ 14637-79		
			140x114 x 465x114	1	2,6 кг
А4	3	6С.23.184.203	Стенка верхняя Лист 6-5 ГОСТ 19903-74 8 Ст 3сп ГОСТ 14637-79		
			140x114 x 755x114	1	4,1 кг

6С.23.184.200

Штамп				Лист	Лист	Листов
Имя и подпись, Подпись и дата, Взам. инв. и ШИЛ, и форма, Подпись и дата				И	140	1:2
Имя и подпись, Подпись и дата, Взам. инв. и ШИЛ, и форма, Подпись и дата				Лист Листов 1		
Имя и подпись, Подпись и дата, Взам. инв. и ШИЛ, и форма, Подпись и дата				Короб		
Имя и подпись, Подпись и дата, Взам. инв. и ШИЛ, и форма, Подпись и дата				Московский НИИПроект Отдел №5 формат А4		

6С.23.184.200 СБ



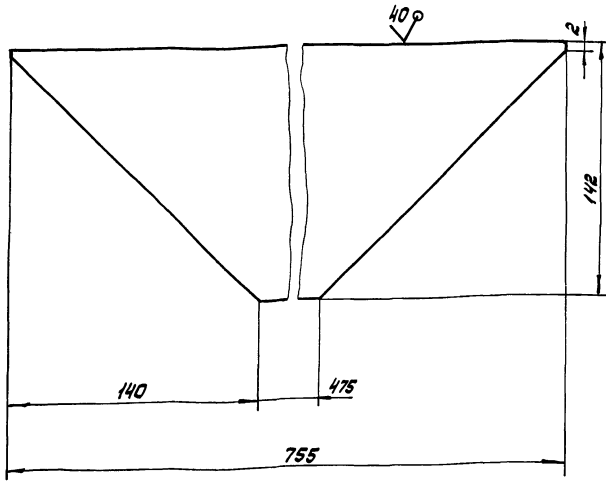
1.  $h_{14} \pm \frac{17,14}{2}$
2. Шероховатость обрабатываемых поверхностей деталей без чертежа -  $\sqrt{40}$ .
3. \* Размеры для справок.

6С.23.184.200 СБ

Штамп				Лист	Масса	Масштаб
Имя и подпись, Подпись и дата, Взам. инв. и ШИЛ, и форма, Подпись и дата				И	140	1:2
Имя и подпись, Подпись и дата, Взам. инв. и ШИЛ, и форма, Подпись и дата				Лист Листов 1		
Имя и подпись, Подпись и дата, Взам. инв. и ШИЛ, и форма, Подпись и дата				Короб		
Имя и подпись, Подпись и дата, Взам. инв. и ШИЛ, и форма, Подпись и дата				Московский НИИПроект Отдел №5 формат А4		

6С.23.184.201

(✓) П



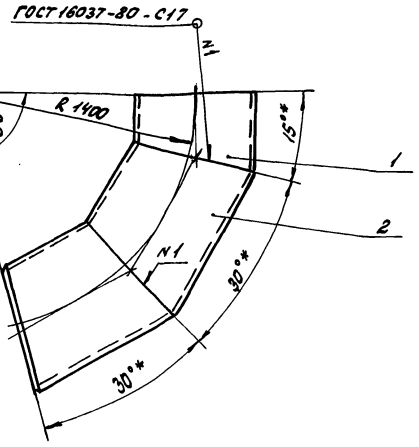
$h_{14}, z \frac{1714}{2}$

6С.23.184.201

Изм.	Лист	№ докум.	Подп.	Дата	Лит.	Масса	Масштаб
Разраб.	Плаксына	25.11.74	24.11.74				
Проб.	Пендерев	25.11.74	24.11.74		Лист	Листов	1
И.контр. Третьяков					Масштаб 1:2		
Лист 6-5 ГОСТ 19908-74					Масштаб 1:2		
8 ст. Зен ГОСТ 14687-79					Отдел № 5		
формат А4							

Стенка боковая

6С.23.184.300



1.  $h_{14}, z \frac{1714}{2}$   
2\* Размеры для справок.

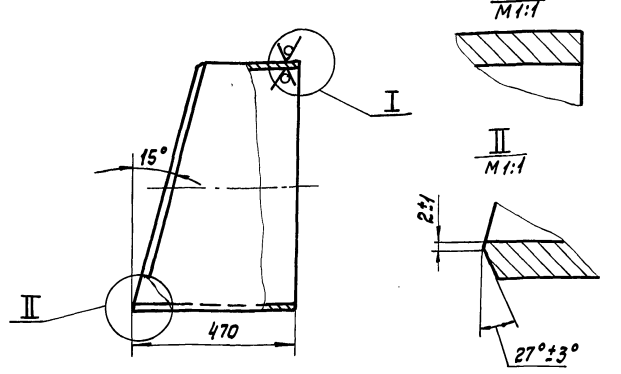
6С.23.184.300

Изм.	Лист	№ докум.	Подп.	Дата	Лит.	Масса	Масштаб
Разраб.	Плаксына	25.11.74	24.11.74				
Проб.	Пендерев	25.11.74	24.11.74		Лист	Листов	1
И.контр. Третьяков					Масштаб 1:20		
Лист 6-5 ГОСТ 19908-74					Масштаб 1:20		
8 ст. Зен ГОСТ 14687-79					Отдел № 5		
формат А4							

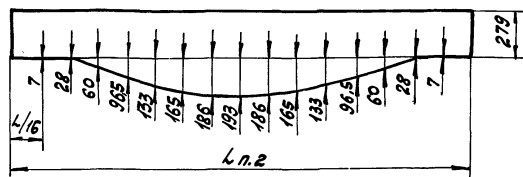
Отвод

6С.23.184.301

(✓) П



Шаблон  
М 1:20



1.  $h_{14}, z \frac{1714}{2}$   
2. Размер L равен длине окружности, измеренной по фактическому наружному диаметру разрезаемой трубы.

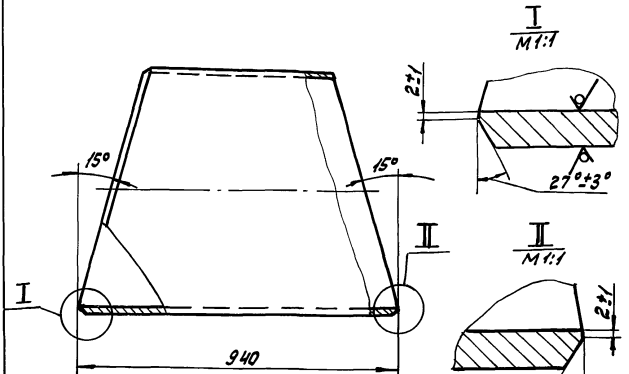
6С.23.184.301

Изм.	Лист	№ докум.	Подп.	Дата	Лит.	Масса	Масштаб
Разраб.	Плаксына	25.11.74	24.11.74				
Проб.	Пендерев	25.11.74	24.11.74		Лист	Листов	1
И.контр. Третьяков					Масштаб 1:10		
Лист 720 по ГОСТ 10704-76					Масштаб 1:10		
8 ст. Зен ГОСТ 10706-76					Отдел № 5		
формат А4							

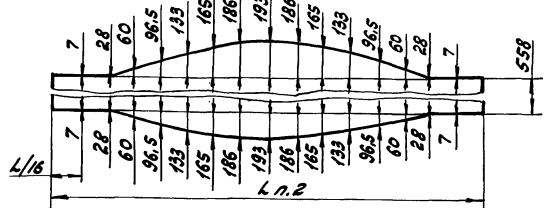
Полукольцо

6С.23.184.302

(✓) П



Шаблон  
М 1:20



1.  $h_{14}, z \frac{1714}{2}$   
2. Размер L равен длине окружности, измеренной по фактическому наружному диаметру разрезаемой трубы.

6С.23.184.302

Изм.	Лист	№ докум.	Подп.	Дата	Лит.	Масса	Масштаб
Разраб.	Плаксына	25.11.74	24.11.74				
Проб.	Пендерев	25.11.74	24.11.74		Лист	Листов	1
И.контр. Третьяков					Масштаб 1:10		
Лист 720 по ГОСТ 10704-76					Масштаб 1:10		
8 ст. Зен ГОСТ 10706-76					Отдел № 5		
формат А4							

Кольцо