

ТИПОВОЙ ПРОЕКТ 903-2-15

УСТАНОВКА МАЗУТОСНАБЖЕНИЯ $Q=22 \text{ м}^3/\text{ч}$, $P=25(10) \text{ кгс/см}^2$ С НАЗЕМНЫМИ МЕТАЛЛИЧЕСКИМИ РЕЗЕРВУАРАМИ $2 \times 2000(3000) \text{ м}^3$ АЛЬБОМ I ЧАСТЬ 4

СОСТАВ ПРОЕКТА

Альбом I часть 1	Мазутонасосная Часть: тепломеханическая, автоматизация, электротехническая, санитарно-техническая, тепловые сети.
Альбом I часть 2	Мазутонасосная. Архитектурно-строительная часть.
Альбом I часть 3	Мазутонасосная. Непитовые изделия архитектурно-строительной части.
Альбом I часть 4	Мазутонасосная. Блски тепломеханического оборудования.
Типовой проект 903-2-11	Содружения слива и приёма мазута и жидких присадок. Часть: тепломеханическая,
Альбом II часть 1	архитектурно-строительная, автоматизация, электротехническая.
Типовой проект 903-2-11	Содружения слива и приёма мазута и жидких присадок. Непитовые изделия
Альбом II часть 2	архитектурно-строительной части.
Типовые проекты: 903-2-11, 903-2-14	Резервуарный парк. Часть: тепломеханическая, архитектурно-строительная, автоматизация,
Альбом III	электротехническая, отопление и вентиляция.
Альбом IV	Генеральный план, инженерные сети. Часть: тепломеханическая, архитектурно-строительная, автоматизация, электротехническая, водопровод и канализация, тепловые сети.
Альбом V часть 1	Задание заводу-изготовителю на щиты автоматики и КИП.
Альбом V часть 2	Задание заводу-изготовителю на щиты управления крупноблочные
Типовой проект 903-2-11	Металлоконструкции вспомогательного оборудования
Альбом VI	и устройств.
Альбом VII часть 1	Сметы. Общая часть.
Альбом VII часть 2, кн. 1, 2	Сметы. Мазутонасосная.
Типовой проект 903-2-11	Сметы. Содружения слива и приёма мазута и
Альбом VII часть 3	жидких присадок.
Типовые проекты: 903-2-11, 903-2-14	
Альбом VIII часть 4	Сметы. Резервуарный парк.
Альбом VIII часть 5.	Сметы. Генеральный план, инженерные сети.
Альбом VIII часть 1	Заказные спецификации. Мазутонасосная.
Типовой проект 903-2-11	Заказные спецификации. Содружения слива и приёма мазута и
Альбом VIII часть 2	жидких присадок.
Типовые проекты: 903-2-11, 903-2-14	
Альбом VIII часть 3	Заказные спецификации. Резервуарный парк.
Альбом VIII часть 4	Заказные спецификации. Инженерные сети.

ПРИМЕНЕННЫЕ ТИПОВЫЕ ПРОЕКТЫ

Типовой проект 104-1-109	Альбом I III	Резервуар стальной горизонтальный для нефтепродуктов ёмкостью 25 м^3 (распространяет Казахский филиал ЦИТП).
Типовой проект 104-1-65	Альбом I III	Стальной вертикальный цилиндрический резервуар для нефти и нефтепродуктов ёмкостью 2000 м^3 (распространяет Казахский филиал ЦИТП).
Типовой проект 104-1-56	Альбом I III	Стальной вертикальный цилиндрический резервуар для нефти и нефтепродуктов ёмкостью 3000 м^3 (распространяет Казахский филиал ЦИТП).
Типовой проект 902-2-157	Альбом I III	Нефтепродукты из сварных железобетонных элементов на раскладной базе "ЗПС" (распространяет ЦИТП в Москва).
Типовой проект 4-18-342.	Альбом I III IV	Резервуар для воды ёмкостью 500 м^3 железобетонный прямоугольный заглублённый (распространяет Тбилисский филиал ЦИТП).

Разработан
проектным институтом
ЛАТГИПРОПРОМ
Госстроя Латвийской ССР

Главный инженер института
Главный инженер проекта

В. Овчаров

В. Овчаров

А. Думан

Утвержден и введен в действие
институтом "Латгипропром"
Госстроя Латвийской ССР
с 1 марта 1981 г.
Приказ № 246 от 21 ноября 1980 г.

					Подпись

Зедомость чертежей основного комплекта 903-2-15Т-В

Ведомость основных комплектов

Лист	Наименование	Примечание (стр.)
ТМ-4/1 22 лист	Общие данные (начало)	2
ТМ-4/1 22 лист 2	Общие данные (продолжение)	3
ТМ-4/1 22 лист 3	Общие данные (окончание)	4
ТМ-4/2 22 лист 1	Перечень изолируемых поверхностей	5
ТМ-4/2 22 лист 2	Перечень изолируемых поверхностей	6
ТМ-4/2 22 лист 3	Перечень изолируемых поверхностей	7
ТМ-4/3 22 лист 1	Блок перекачивающих насосов мазута Б-МН-2х120-4	8
ТМ-4/4 22 лист 1	Блок насосов подачи мазута к котлам Б-МН-2х22-25	9
ТМ-4/5 22 лист 1	Блок насосов рециркуляции мазута Б-МН-2х55-4	10
ТМ-4/6 22 лист 1	Блок установки для жидких присадок Б-УЖП-2х04-16	11
ТМ-4/6 22 лист 2	Блок установки для жидких присадок Б-УЖП-2х04-16	12
ТМ-4/7 22 лист 1	Блок фильтров грубой очистки мазута Б-МФГ-2х140-6	13
ТМ-4/7 22 лист 2	Блок фильтров грубой очистки мазута Б-МФГ-2х140-6	14

Лист	Наименование	Примечание (стр.)
ТМ-4/8 22 лист	Блок фильтров тонкой очистки мазута Б-МФТ-2х30-25	15
ТМ-4/8 22 лист 2	Блок фильтров тонкой очистки мазута Б-МФТ-2х30-25	16

Ведомость примененных и ссылочных документов

Обозначение	Наименование	Примечание
5-ЗК4-1-75	Бобышка БП1-М20-55	
10-ЗК4-1-75	Бобышка БП1-М27-55	
3-ЗК4-6-75	Бобышка БС-М27-140	
2-ЗК4-46-76	Штуцер М20-15-100	
ЗК4-47-70	Штуцер М27х2-100	

Обозначение	Наименование	Примечание
ТП 903-2-15 АР	Архитектурно-строительные решения	Альбом I часть 2
ТП 903-2-15 КЖ	Конструкции железобетонные	Альбом I часть 2
*ТП 903-2-15 КМ	Конструкции металлические	Альбом I часть 2
ТП 903-2-15 ВК	Внутренние водопровод и канализация	Альбом I часть 1
ТП 903-2-15 ОВ	Отопление и вентиляция	Альбом I часть 1
ТП 903-2-15 ТС	Тепловые сети	Альбом I часть 1
ТП 903-2-15 КУП	Автоматизация	Альбом I часть 1, Альбом I часть 7
ТП 903-2-15 Э	Электротехническая часть	Альбом I часть 1, Альбом I часть 2
ТП 903-2-15 ТМ	Тепломеханическая часть	Альбом I части 1, 4

Тиловой проект 903-2-15 Альбом I часть 4

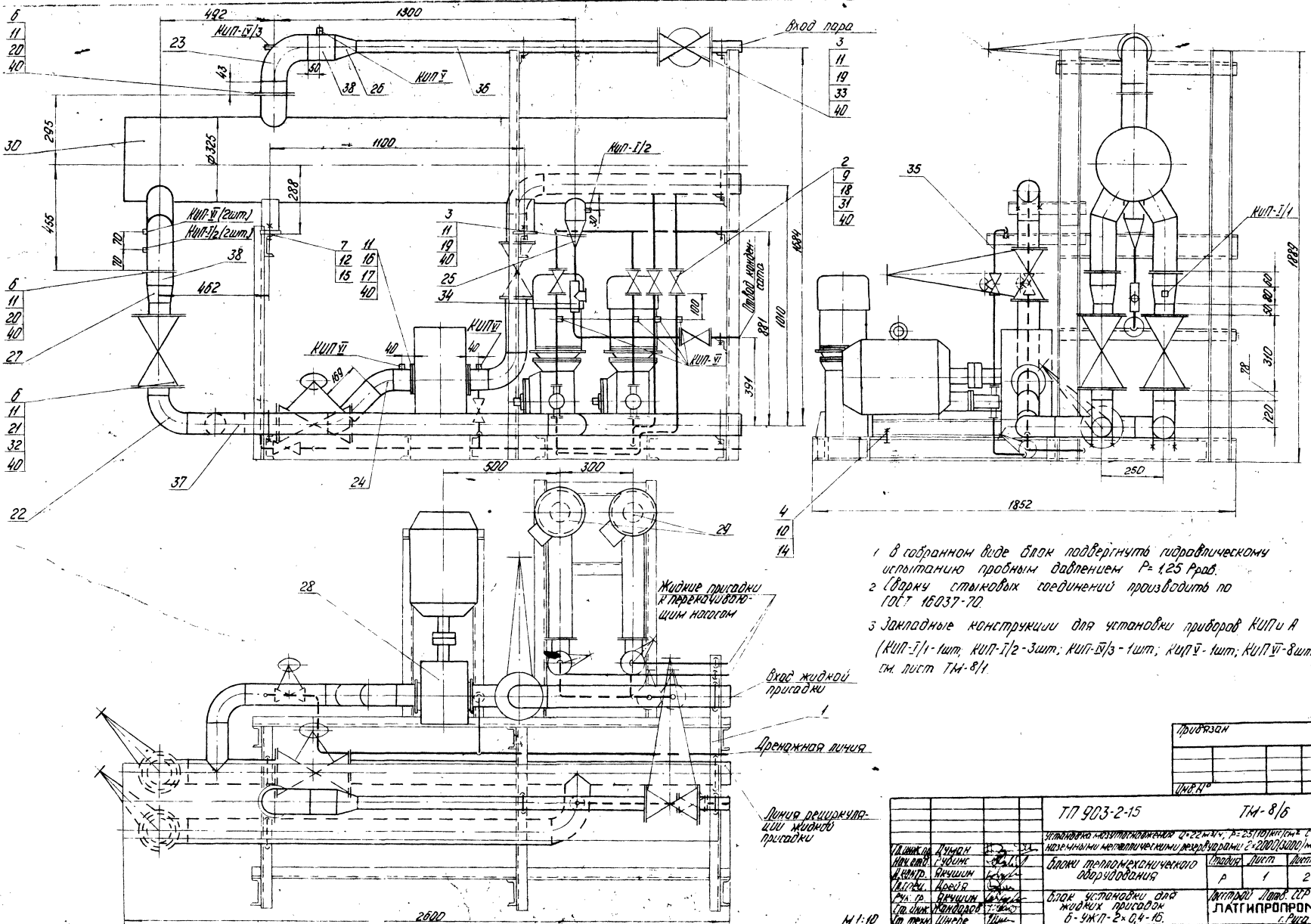
УТВЕРЖДЕНО И ПОДПИСАНО

Проект разработан в соответствии с действующими нормами и правилами и предусматривает мероприятия, обеспечивающие взрывную, взрывобезопасную и пожарную безопасность при эксплуатации здания.
(главный инженер проекта - (Идуман))

Калькадержатель:
ЗК4 - "Главмонтажавтоматика" Минмонтажспецстрой СССР, г. Москва, ул. Б. Садовая 89

ИНВ. №	ТМ-4/1
ТП 903-2-15	ТМ-4/1
Установка автоматизации с тепловыми, механическими и электротехническими блоками тепломеханической за оборудования	Р 1 3
Общие данные (начало)	Госстрой Латвии Латгипропром Рига
Пров. Шнитко В.И.	Капур. Ж.И.

Аннотация проекта 903-2-15
 Ту-104 проект 903-2-15



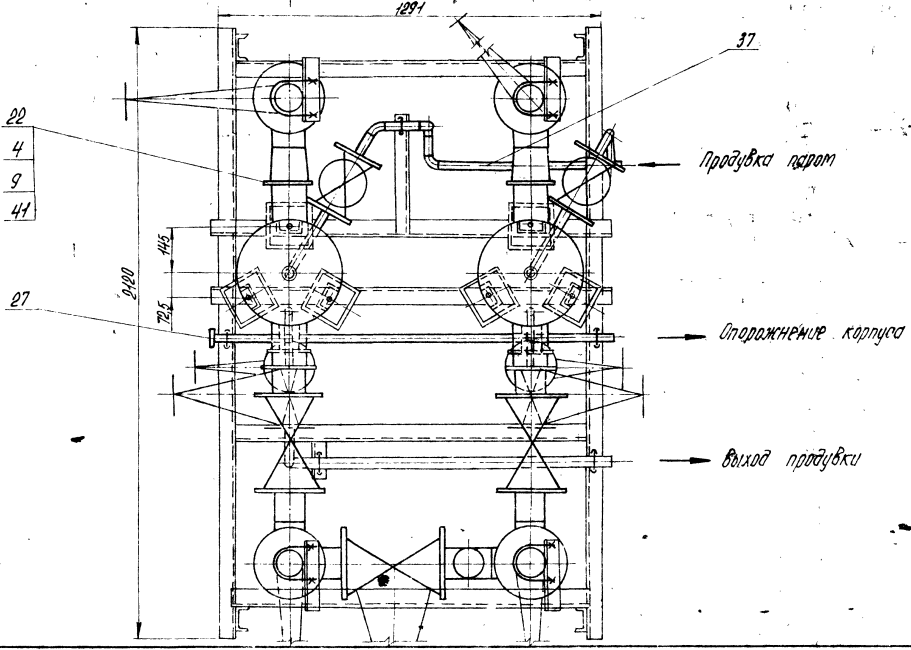
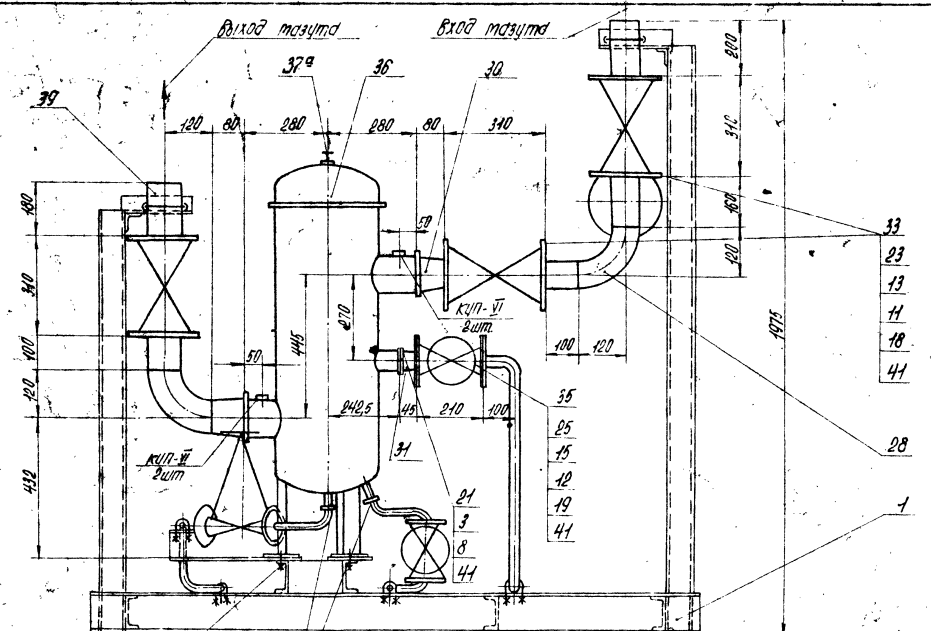
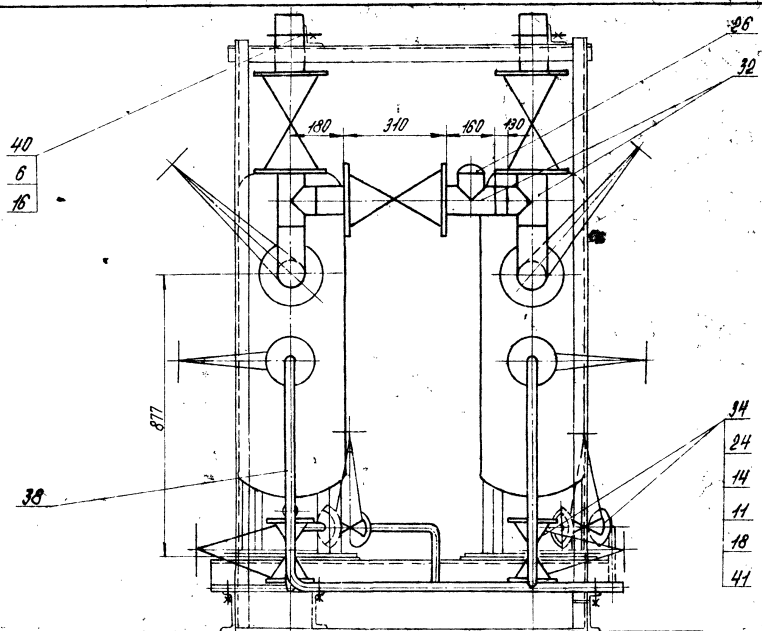
- 1 В собранном виде блок подвергнуть гидравлическому испытанию пробным давлением $P = 125$ Рраб.
- 2 Обрешку стыковых соединений производить по ГОСТ 15037-70.
- 3 Закладные конструкции для установки приборов КИП А (КИП-И/1-шт, КИП-И/2-3шт, КИП-И/3-1шт, КИП-И-1шт, КИП-И-8шт.) см. лист ТМ-8/1

ПРИБОРЫ	

ТД 903-2-15		ТМ-8/6	
Установка испытательная с резервуарами с 2000(1000) лм ³			
Материал Металл Металл Металл Металл Металл Металл	Число 1 1 1 1 1 1	Вид Резервуар Труба Труба Труба Труба Труба	Диаметр мм мм мм мм мм мм
Блок испытательный для жидких прокладок Б-5КП-2-04-15.			Изготовил Лавров С.Р. ЛАТГИПРОЕКТ

М 1-10

Титовский проект 903-2-15 Айсберг I часть 4



Продувка паром
 Опорожнение карпусы
 выход продувки

1. В собранном виде блок подвергнуть гидравлическому испытанию пробным давлением 1,25 рабочего давления.
2. Сварка стыковых соединений по ГОСТ 16037-70.
3. Закладные конструкции для установки приборов КИП и А (КИП VI - 4 шт.) см. лист ТМ-2/4.

Привязки:

ИВ.Л.№

ТМ 903-2-15		ТМ-2/4	
Исполнитель: Титовский проект 903-2-15			
ИЗДАНИЕ: 1			
Блок теплообменника			
Р	1	2	3
Блок фильтров тонкой очистки			Посетитель
маслота Б-1/4ФТ-2х30-25			ЛАТТИПРОПРОМ
Калининград. Хим. зав.			Формат 28

Составлено: Титовский проект 903-2-15
 Проверено: Титовский проект 903-2-15
 Исполнено: Титовский проект 903-2-15

