

УСТАНОВКА МАЗУТОСНАБЖЕНИЯ Q=22м³/_ч P=25(10) кгс/см² С НАЗЕМНЫМИ МЕТАЛЛИЧЕСКИМИ РЕЗЕРВУАРАМИ 2×2000 (3000)м³

АЛЬБОМ V ЧАСТЬ 2

СОСТАВ ПРОЕКТА

- | | |
|------------------------------------|---|
| Альбом I ЧАСТЬ 1 | Мазутонасосная. Части: тепломеханическая, автоматизация, электротехническая, санитарно-техническая, тепловые сети |
| Альбом I ЧАСТЬ 2 | Мазутонасосная. Архитектурно-строительная часть. |
| Альбом I ЧАСТЬ 3 | Мазутонасосная. Непитовые изделия архитектурно-строительной части. |
| Альбом I ЧАСТЬ 4 | Мазутонасосная. Блоки тепломеханического оборудования. |
| Типовой проект 903-2-11 | Соружения слива и приема мазута и жидких присадок. Части: тепломеханическая, |
| Альбом II часть 1 | архитектурно-строительная, автоматизация, электротехническая. |
| Типовой проект 903-2-11 | Соружения слива и приема мазута и жидких присадок. Непитовые изделия |
| Альбом II часть 2 | архитектурно-строительной части. |
| Типовые проекты 903-2-11, 903-2-14 | Резервуарный парк. Части: тепломеханическая архитектурно-строительная, автоматизация, |
| Альбом III | электротехническая, отопление и вентиляция. |
| Альбом IV | Генеральный план, инженерные сети. Части: тепломеханическая, архитектурно-строительная, |
| Альбом V ЧАСТЬ 1 | автоматизация электротехническая, водопровод и канализация, тепловые сети. |
| Альбом V ЧАСТЬ 2 | Задание заводу-изготовителю на щиты автоматизации и КИП. |
| Типовой проект 903-2-11 | Задание заводу-изготовителю на щиты управления крупноблочные. |
| Альбом VI | Металлоконструкции вспомогательного оборудования и |
| Альбом VII ЧАСТЬ 1 | устройств. |
| Типовой проект 903-2-11 | Сметы. Общая часть |
| Альбом VIII ЧАСТЬ 1 | Сметы. Мазутонасосная |
| Альбом VIII ЧАСТЬ 2 кн.12 | Сметы. Соружения слива и приема мазута |
| Типовой проект 903-2-11 | и жидких присадок. |
| Альбом IX часть 3 | |
| Типовые проекты 903-2-11, 903-2-14 | |
| Альбом X часть 4 | Сметы. Резервуарный парк. |
| Альбом XI ЧАСТЬ 5 | Сметы. Генеральный план, инженерные сети. |
| Альбом XII ЧАСТЬ 1 | Заказные спецификации. Мазутонасосная. |
| Типовой проект 903-2-11 | Заказные спецификации. Соружения слива и приема мазута |
| Альбом XIII часть 2 | и жидких присадок. |
| Типовые проекты 903-2-11, 903-2-14 | |
| Альбом XIV часть 3 | Заказные спецификации. Резервуарный парк. |
| Альбом XIII-ЧАСТЬ 4 | Заказные спецификации. Инженерные сети. |

ПРИМЕНЕННЫЕ ТИПОВЫЕ ПРОЕКТЫ

- | | |
|--------------------------|---|
| Типовой проект 704-1-109 | Резервуар стальной горизонтальный для нефтепродуктов ёмкостью 25м ³ |
| Альбом I, III | (распространяет Казахский филиал ЦИТП) |
| Типовой проект 704-1-55 | Стальной вертикальный цилиндрический резервуар для нефти и нефтепродуктов |
| Альбом I, III | ёмкостью 2000 м ³ (распространяет Казахский филиал ЦИТП) |
| Типовый проект 704-1-56 | Стальной вертикальный цилиндрический резервуар для нефти и нефтепродуктов |
| Альбом I, III | ёмкостью 3000 м ³ (распространяет Казахский филиал ЦИТП) |
| Типовой проект 302-2-157 | Нефтеловушка из сборных железобетонных элементов на расклад входы 5м/с |
| Альбом I, II, III | (распространяет ЦИТП в Москве) |
| Типовой проект 4-18-842 | Резервуар для воды ёмкостью 500 м ³ железобетонный прямоугольный заглублённый. |
| Альбом I, II, III, IV | (распространяет Тбилисский филиал ЦИТП) |

Разработан
проектным институтом
ЛАТГИПРОПРОМ
Госстроя Латвийской ССР

Утвержден и введен в действие
институтом „Латгипропром“
Госстроя Латвийской ССР
с 1 марта 1980г.
Приказ № 246 от 21 ноября 1980г.

Главный инженер института *В. Обчаров*
Главный инженер проекта *А. Думан*

| | | |
|--------|------------|--|
| 148/80 | Год выдан: | |
| | | |
| | | |
| | | |

Альбом I часть 2

Титовский проект 903-2-15

| Марка | Наименование | Стр. |
|---------------------|--|-------|
| 3-15 | Содержание альбома | |
| 3-16 | Щиты управления крупноплощными заданье заводу изготовителю. Перечень чертежей. | 2 |
| 3-17 | Перечень комплектных устройств | |
| 3-18-4 лист 4 | Щит защищенный ШЩ. Схема соединений. | |
| 3-18-1 лист 12 | Щит защищенный ШЩ. Технические данные аппаратов. | 3 |
| 3-18-2 лист 1 | Щит защищенный ШЩ. Общий вид. | |
| 3-18-2 лист 2,3 | Щит защищенный ШЩ. Общий вид. | 4 |
| 3-18-2 лист 4 | Щит защищенный ШЩ. Общий вид. | |
| 3-18-3 лист 1,2 | Щит защищенный ШЩ. Перечень надписей. | 5 |
| 3-18-4 лист 12,3 | Щит защищенный ШЩ. Схема соединений. | 6,7,8 |

Типовой проект разработан в соответствии с действующими нормами и правилами и предусматривает мероприятия, обеспечивающие взрывную, взрывопожарную и пожарную безопасность при эксплуатации здания.

Главный инженер проекта: *С.И. Дуван*

| | | | |
|---------------------|---------|------|---------|
| Привязан: | | | |
| №№ № | | | |
| ТП 903-2-15 | | 3-15 | |
| Материалососная. | | Р | |
| Резерв | Исполн | Лист | Масштаб |
| Лист | Масштаб | Лист | |
| Содержание альбома. | | Лист | |

Альбом I часть 2

Титовский проект 903-2-15

| Наименование | Кол. НКУ | Кол. для введ. или на неавт. | Обозначение таблицы аппаратов | Примечание |
|--------------|----------|------------------------------|-------------------------------|------------|
| 1. Щит ШЩ | 1 | 6 | 3-18-1 | |

| | | | |
|--------------------------------|---------|------|---------|
| Привязан: | | | |
| №№ № | | | |
| ТП 903-2-15 | | 3-17 | |
| Материалососная | | Р | |
| Резерв | Исполн | Лист | Масштаб |
| Лист | Масштаб | Лист | |
| Перечень комплектных устройств | | Лист | |

Альбом I часть 2

Титовский проект 903-2-15

| Марка | Наименование | Стр. |
|------------------------|--|-------|
| 3-15 | Содержание альбома | 2 |
| 3-16 | Щиты управления крупноплощными заданье заводу изготовителю. Перечень чертежей. | 2 |
| 3-17 | Перечень комплектных устройств | 2 |
| 3-18-1 лист 12 | Щит защищенный ШЩ. Технические данные аппаратов. | 3 |
| 3-18-2 лист 1,2,3,4 | Щит защищенный ШЩ. Общий вид. | 3,4,5 |
| 3-18-3 лист 12 | Щит защищенный ШЩ. Перечень надписей. | 5 |
| 3-18-4 лист 12,3,4 | Щит защищенный ШЩ. Схема соединений. | 6,7,8 |

1. При отправке альбома заводу изготовителю в соответствии с 017 15.0.вод.487-77 скопировать альбом согласно таблице.

2. Принципиальные схемы управления электродвигателями см. альбом I часть 1.

| | | | |
|--|---------|------|---------|
| Привязан: | | | |
| №№ № | | | |
| ТП 903-2-15 | | 3-16 | |
| Материалососная | | Р | |
| Резерв | Исполн | Лист | Масштаб |
| Лист | Масштаб | Лист | |
| Щиты управления крупноплощными заданье заводу изготовителю. Перечень чертежей. | | Лист | |

Альбом I часть 2

Титовский проект 903-2-15

| Панель | Колодки | Зажим | Куда поступает | | | Генераторы | Исполн | Колодки | Зажим | Куда поступает | | | Генераторы |
|--------|---------|-------|----------------|---------|-------|------------|--------|---------|-------|----------------|---------|-------|------------|
| | | | Панель | Колодки | Зажим | | | | | Панель | Колодки | Зажим | |
| 1 | К2 | 1 | 3 | К1 | 1 | 5-1 | 1 | К2 | 3 | 3 | К1 | 3 | 5-3 |
| 1 | К2 | 17 | 3 | К1 | 17 | 5-17 | 1 | К2 | 19 | 3 | К1 | 19 | 5-19 |
| 1 | К2 | 31 | 3 | К1 | 31 | 5-31 | | | | | | | |

| | | | |
|--------------------------------|---------|--------|---------|
| Привязан: | | | |
| №№ № | | | |
| ТП 903-2-15 | | 3-18-4 | |
| Материалососная | | Р | |
| Резерв | Исполн | Лист | Масштаб |
| Лист | Масштаб | Лист | |
| Перечень комплектных устройств | | Лист | |

| Вариант | Вид | Поз | Обозначение | Наименование | Кол | Примеч |
|---------|-----|-----|-------------|-------------------|-----|--------|
| | | | | Документация | | |
| 12 | | | 9-18-2 | Общий вид | | |
| 17 | | | 9-18-4 | Схемы соединений | | |
| | | | 9-18-3 | Перечень надписей | | |
| | | | | Сборочные единицы | | |
| 12 | 01 | | | РБУ 5101-03АВН | 04 | |
| 13 | 02 | | | РБУ 5101-03А2А | 02 | |
| 13 | 03 | | | РБУ 5101-03А2А | 04 | |
| 13 | 04 | | | РБУ 5101-03А2К | 02 | |
| 1 | 05 | | | РБУ 5101-03А2М | 01 | |
| 2 | 06 | | | РБУ 5101-03А2А | 01 | |
| 2 | 07 | | | РБУ 5101-13А2В | 02 | |
| 3 | 08 | | | РБУ 5101-03Б2Д | 01 | |
| 1 | | | | Н1 | 01 | |

Привязан:

| | | | |
|--|--|--|--|
| | | | |
| | | | |

Числ. №

ТП 903-2-15 9-18-1

| | | |
|----------------------|-------|--------|
| Итого | Риски | Исполн |
| Р | | |
| Лист 1 из 2 листов 2 | | |
| Лист 1 из 2 листов 2 | | |
| Лист 1 из 2 листов 2 | | |
| Лист 1 из 2 листов 2 | | |

| | | | |
|-------------|-------------|-------------|-------------|
| Разработчик | Исполнитель | Проверен | Согласован |
| Л.С.Смирнов | В.И.Смирнов | В.И.Смирнов | В.И.Смирнов |
| Н.С.Смирнов | Г.С.Смирнов | Г.С.Смирнов | Г.С.Смирнов |
| И.С.Смирнов | В.С.Смирнов | В.С.Смирнов | В.С.Смирнов |

Щит защищенный шщ. Технические данные аппарата.

| Вариант | Вид | Поз | Обозначение | Наименование | Кол | Примеч |
|---------|-----|-----|-------------|-------------------------|-----|--------|
| 1 | 09 | | | Выключатель АЕ2046-103 | | |
| | | | | Тр = 16А пп | 01 | 1А |
| | | | | Выключатель АЕ2046-1043 | | |
| | | | | Тр = 40А пп | 01 | 2А |
| | | | | Рубильник | | |
| | | | | РН-35320-0043 | 01 | 1Р |
| 2 | | | | Н2 | 01 | |
| 4 | | | | Выключатель АЕ2046-1043 | | |
| | | | | Тр = 25А | 01 | 3А |
| 12 | | | | Выключатель АЕ2046-1043 | | |
| | | | | Тр = 10А | 01 | 4А |
| | | | | Рубильник | | |
| | | | | РН-35320-0043 | 01 | 2Р |
| 3 | | | | Н3 | 01 | |
| 09 | | | | Выключатель АЕ2046-1043 | | |
| | | | | Тр = 16А | 01 | 5А |
| 11 | | | | Выключатель АЕ2046-1043 | | |
| | | | | Тр = 25А пп | 01 | 3А |
| | | | | Рубильник | | |
| | | | | РН-35320-0043 | 01 | 3Р |
| | | | | Колодка на 15 зажимов | | |
| | | | | на ток 16А | 05 | |
| | | | | Зажимы силовые | | |
| | | | | на ток 200А | 06 | |

Привязан:

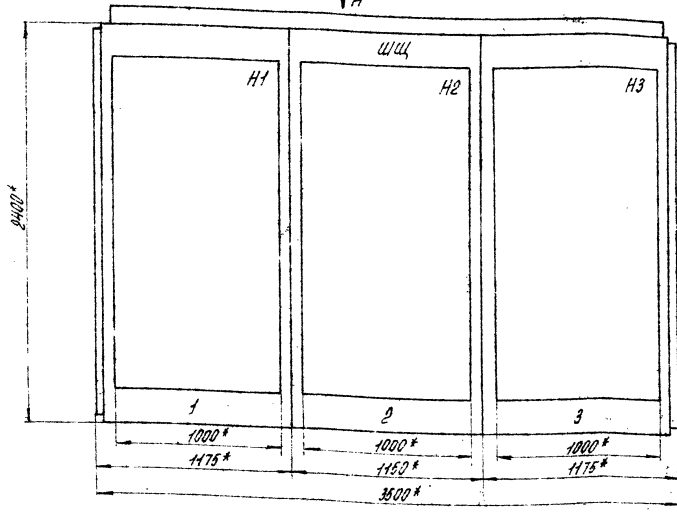
| | | | |
|--|--|--|--|
| | | | |
| | | | |

Числ. №

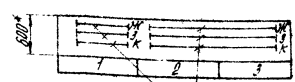
ТП 903-2-15 9-18-1

8-81-6

Вид сверху
Двери не показаны



Вид А
М 1:50



1. * Размеры для справок.
2. Неуказанные предельные отклонения размеров по
3. В контуре таблицек указаны номера надписей по перечню надписей.
4. Щит одностороннего обслуживания.

Привязан:

| | | | |
|--|--|--|--|
| | | | |
| | | | |

Числ. №

ТП 903-2-15 9-18-2

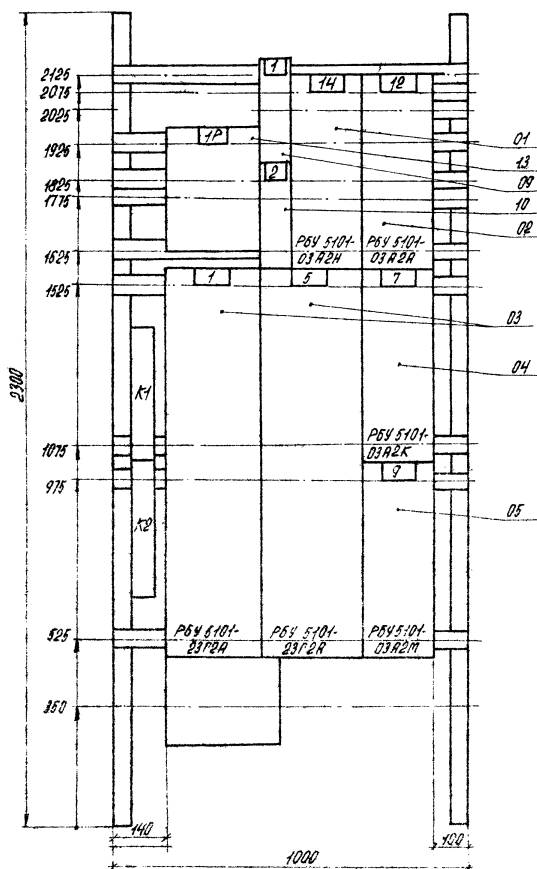
| | | | |
|-------------|-------------|-------------|-------------|
| Разработчик | Исполнитель | Проверен | Согласован |
| Л.С.Смирнов | В.И.Смирнов | В.И.Смирнов | В.И.Смирнов |
| Н.С.Смирнов | Г.С.Смирнов | Г.С.Смирнов | Г.С.Смирнов |
| И.С.Смирнов | В.С.Смирнов | В.С.Смирнов | В.С.Смирнов |

Щит защищенный шщ. Общий вид. Колпачки: 2-мисса. Формат 12

| | | |
|----------------------|-------|--------|
| Итого | Риски | Исполн |
| Р | | |
| Лист 1 из 2 листов 4 | | |
| Лист 1 из 2 листов 4 | | |
| Лист 1 из 2 листов 4 | | |
| Лист 1 из 2 листов 4 | | |

9-18-2

Панель 1

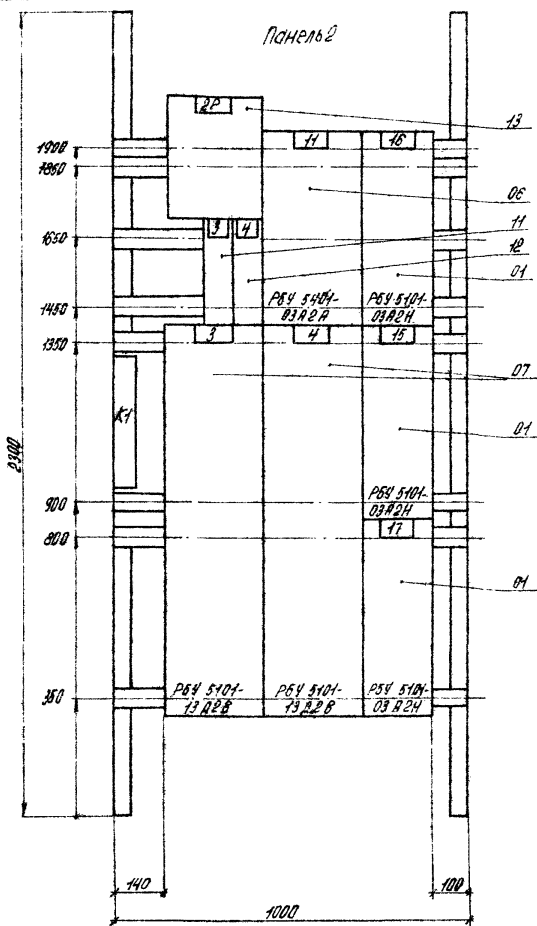


Панель 1 (набор 1)

| | | | |
|--------------------|---------------|--------------|--------|
| ТТ 903-2-15 | | 9-18-2 | |
| Разработ | Исполнено | Время | 51.02 |
| Проект | Корректировка | Конт. | 51.03 |
| Т.контра | Выполнено | Время | 09.08 |
| Нач. дата | Тренировка | Время | 01.80 |
| Н.контра | Выполнено | Время | 09.08 |
| Учб. | Время | Время | 09.08 |
| Щит защитный ЩЦ. | | Лист 2 | Листов |
| Общий вид | | Латгипропром | |
| Копировать: Кемлер | | Формат 12 | |

9-18-2

Панель 2



Панель 2 (набор 2)

| | | | |
|--------------------|---------------|--------------|--------|
| ТТ 903-2-15 | | 9-18-2 | |
| Разработ | Исполнено | Время | 51.02 |
| Проект | Корректировка | Конт. | 51.03 |
| Т.контра | Выполнено | Время | 09.08 |
| Нач. дата | Тренировка | Время | 01.80 |
| Н.контра | Выполнено | Время | 09.08 |
| Учб. | Время | Время | 09.08 |
| Щит защитный ЩЦ. | | Лист 3 | Листов |
| Общий вид | | Латгипропром | |
| Копировать: Кемлер | | Формат 12 | |

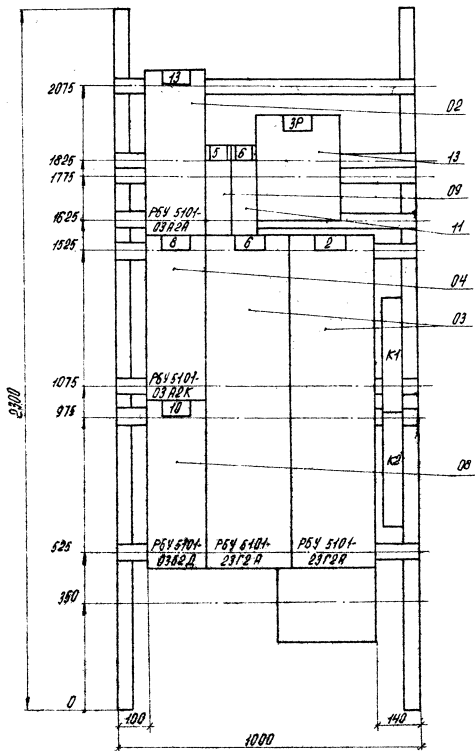
Типовой проект 903-2-15 Языком I часть 2

Лист 2 из 3. Панель 1 и щит защитный ЩЦ.

Типовой проект 903-2-15 Языком I часть 2.

Лист 3 из 3. Панель 2 и щит защитный ЩЦ.

Панель 3



Панель 3 (журнал)

| | | | |
|-------------|--------------|--------------|--------------|
| ТТ 903-2-15 | | 9-18-2 | |
| Резерв | Диагностика | Монтаж | Эксплуатация |
| Линия | Контроль | Тестирование | Обучение |
| Монтаж | Тестирование | Обучение | Обучение |
| Монтаж | Тестирование | Обучение | Обучение |

Щит защиты от ИЩ. Общ. Вид.

Коридоры: Канцелярия

Формат: А2

Типовой проект 903-2-15 Альбом I часть 2

Типовой проект 903-2-15 Альбом I часть 2

| Панель | Страна | Монтаж | Поз. обозначение | Место монтажа | Текст | Код | Вид | Вид | Вид |
|--------|--------|--------|------------------|---------------|-----------------------|-----|-----|-----|-----|
| 1 | | | 1P | Табличка | 1P Ввод ИТ ~380 | 1 | | | |
| | | | 1B | " | 1A Рабочее освещение | 1 | | | |
| | | | 2A | " | 2A Щит КИП (питание) | 1 | | | |
| | | | " | " | " | 1 | | | |
| | | | " | " | " | 1 | | | |
| | | | " | " | " | 1 | | | |
| | | | " | " | " | 1 | | | |
| | | | " | " | " | 1 | | | |
| | | | " | " | " | 1 | | | |
| | | | " | " | " | 1 | | | |
| 2 | | | 2P | " | 2P Реакционный руд. | 1 | | | |
| | | | 3A | " | 3A Освещение этажа | 1 | | | |
| | | | 4A | " | 4A Камеры управления | 1 | | | |
| | | | " | " | " | 1 | | | |
| | | | " | " | " | 1 | | | |
| | | | " | " | " | 1 | | | |
| | | | " | " | " | 1 | | | |
| 3 | | | 5A | " | 5A Щит КИП (питание) | 1 | | | |
| | | | 6A | " | 6A Аварийное освещен. | 1 | | | |
| | | | 3P | " | 3P Ввод ИТ ~380 | 1 | | | |
| | | | " | " | " | 1 | | | |
| | | | " | " | " | 1 | | | |
| | | | " | " | " | 1 | | | |
| | | | " | " | " | 1 | | | |
| | | | " | " | " | 1 | | | |

| Панель | Страна | Монтаж | Поз. обозначение | Место монтажа | Текст | Код | Вид | Вид | Вид |
|--------|--------|--------|------------------|---------------|-------------------------|-----|-----|-----|-----|
| 3 | | | " | " | " | 1 | | | |
| | | | " | " | " | 1 | | | |
| | | | " | " | " | 1 | | | |
| | | | " | " | " | 1 | | | |
| | | | 7 | Табличка | 1P Ввод ИТ ~380 | 1 | | | |
| | | | " | " | 14 Приточный вент. П1 | 1 | | | |
| | | | " | " | 12 Приточный вент. П2 | 1 | | | |
| | | | " | " | 1 Н-с подочи мазута | 1 | | | |
| | | | " | " | 5 Н-с переключ. выключ. | 1 | | | |
| | | | " | " | 1 Н-с дозатор | 1 | | | |
| 2 | | | 8 | " | 9 Н-с дренажный | 1 | | | |
| | | | " | " | 2P Реакционный руд. | 1 | | | |
| | | | " | " | 11 Вентиль | 1 | | | |
| | | | " | " | 16 Вытяжной вент. В1 | 1 | | | |
| | | | " | " | 3 Н-с рециркуляции | 1 | | | |
| | | | " | " | 4 Н-с рециркуляции | 1 | | | |
| | | | " | " | 15 Приточный вент. П1 | 1 | | | |
| 3 | | | 9 | " | 17 Вытяжной вент. В1 | 1 | | | |
| | | | " | " | 13 Приточный вент. П2 | 1 | | | |
| | | | " | " | 3P Ввод ИТ ~380 | 1 | | | |
| | | | " | " | 8 Н-с дозатор | 1 | | | |
| | | | " | " | 6 Н-с переключ. выключ. | 1 | | | |
| | | | " | " | 10 Н-с подочи мазута | 1 | | | |

Типовой проект 903-2-15 Альбом I часть 2

Типовой проект 903-2-15 Альбом I часть 2

| | | | |
|-------------|--------------|--------------|--------------|
| Привязки: | | | |
| ИНВ. № | | | |
| ТТ 903-2-15 | | 9-18-3 | |
| Резерв | Утепление | Монтаж | Эксплуатация |
| Линия | Контроль | Тестирование | Обучение |
| Монтаж | Тестирование | Обучение | Обучение |
| Монтаж | Тестирование | Обучение | Обучение |

Щит защиты от ИЩ. Перечень надписей.

Коридоры: Канцелярия

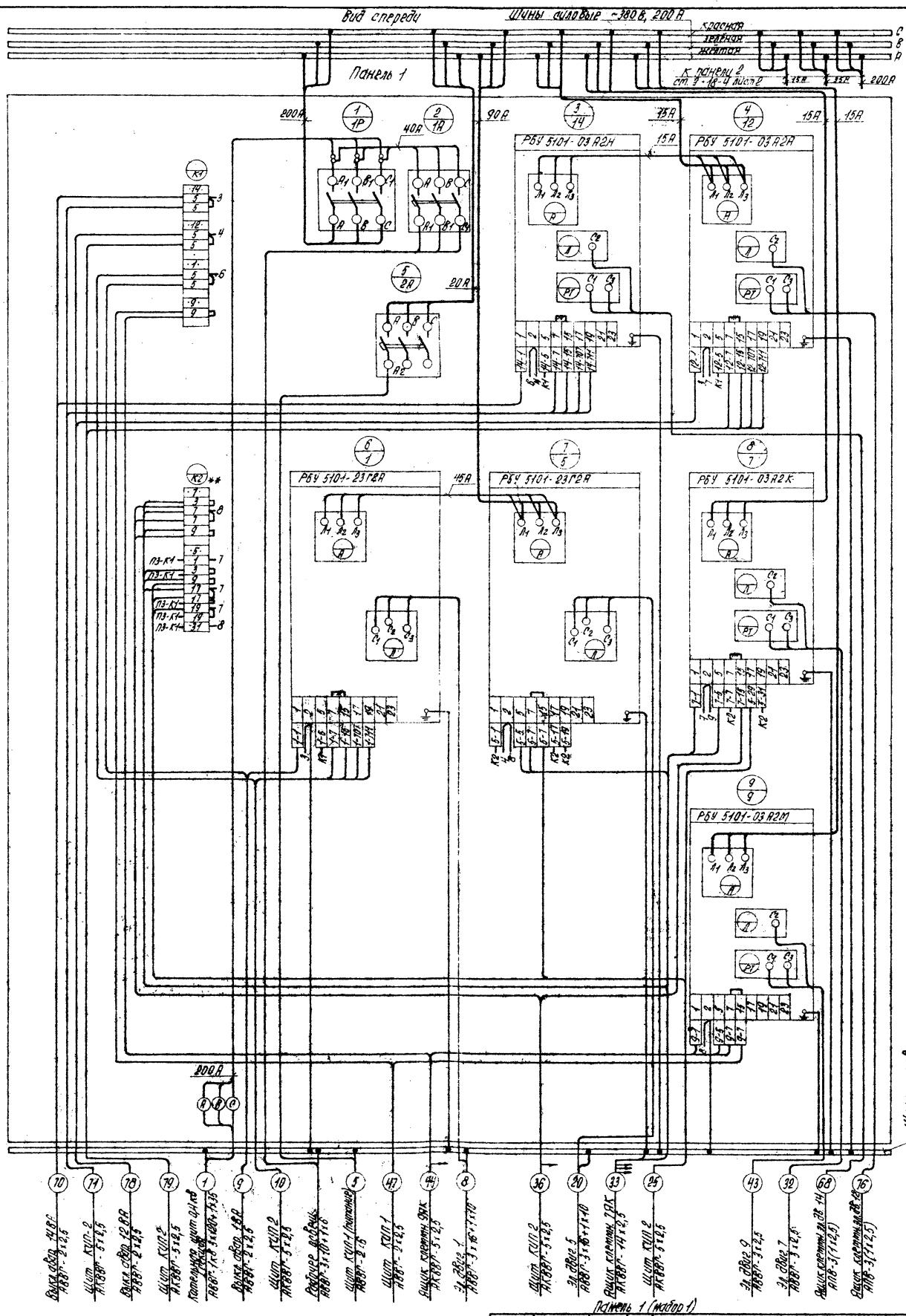
Формат: А2

| | | | |
|-------------|--------------|--------------|--------------|
| Привязки: | | | |
| ИНВ. № | | | |
| ТТ 903-2-15 | | 9-18-3 | |
| Резерв | Утепление | Монтаж | Эксплуатация |
| Линия | Контроль | Тестирование | Обучение |
| Монтаж | Тестирование | Обучение | Обучение |
| Монтаж | Тестирование | Обучение | Обучение |

Щит защиты от ИЩ. Перечень надписей.

Коридоры: Канцелярия

Формат: А2



3-18-4

Щиты силовых
Щит №1

Демонтировать
 +- Дополнительные клеммы
 с заземлением

Примечания:

Шит №

| | | | |
|---------|---------|--------|--------|
| Исполн. | Провер. | Дата | Лист |
| И.И.И. | И.И.И. | И.И.И. | И.И.И. |

Щит заземленный шщ.
Скрит соединения.

Копирован: Комлева

ТП 903-2-15 3-18-4

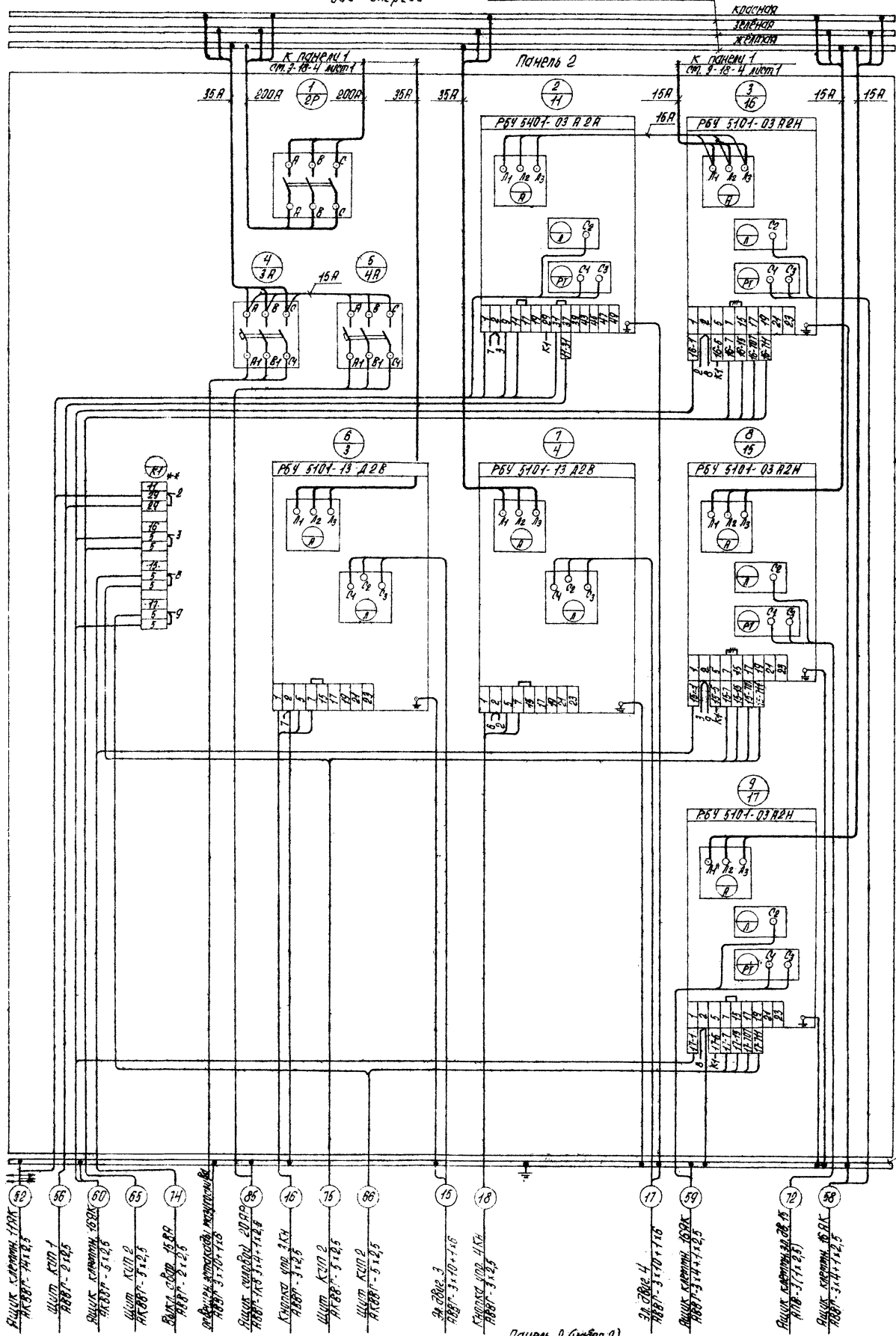
| | | |
|---------|---------|--------|
| Исполн. | Провер. | Дата |
| И.И.И. | И.И.И. | И.И.И. |

Лист 1 из 4
 Проект: Латг.Пром
 6 Руб.
 Формат А2

Вид сверху

Шины силовые ~380 В 200 А

Кабель
Электрический
Железобетонный



3-18-4

Типовый проект 903-2-15

Автомат 1 часть 2

- 62 - Щиток силовой ПЭВК АКВВГ-1412,5
- 63 - Щиток КЭП-1 АКВВГ-212,5
- 64 - Щиток силовой ПЭВК АКВВГ-512,5
- 65 - Щиток КЭП-2 АКВВГ-512,5
- 66 - Щиток силовой ПЭВК АКВВГ-212,5
- 67 - Щиток силовой ПЭВК АКВВГ-3170-120
- 68 - Щиток силовой ПЭВК АКВВГ-142-112,5
- 69 - Клеммная колодка АКВВГ-312,5
- 70 - Щиток КЭП-2 АКВВГ-512,5
- 71 - Щиток КЭП-2 АКВВГ-512,5
- 72 - Зв. колодка 3 АКВВГ-3110-11,6
- 73 - Клеммная колодка АКВВГ-312,5
- 74 - Зв. колодка 4 АКВВГ-3170-11,6
- 75 - Щиток силовой ПЭВК АКВВГ-514-12,5
- 76 - Щиток силовой ПЭВК АКВВГ-3171-2,5

Панель 2 (автомат 2)

- Демонтировать
 ** - Дополнительные колодки с зажимными

Привязан:

| | | |
|-------------|------------|-------|
| Разработчик | М.Ковалев | 28.08 |
| Проверен | К.Сидорова | 30.08 |
| Утвержден | В.Бель | 01.09 |
| Исполнитель | Г.Сидорова | 02.09 |
| Исполнитель | В.Ковалев | 02.09 |

ТП 903-2-15 9-18-4

Лист 2 из 2

Лист 2 из 2
 Лист 2 из 2
 ЛАТГИПРОПРОМ
 2. Р.Бел

Контроль: Крамаров

Формат А2

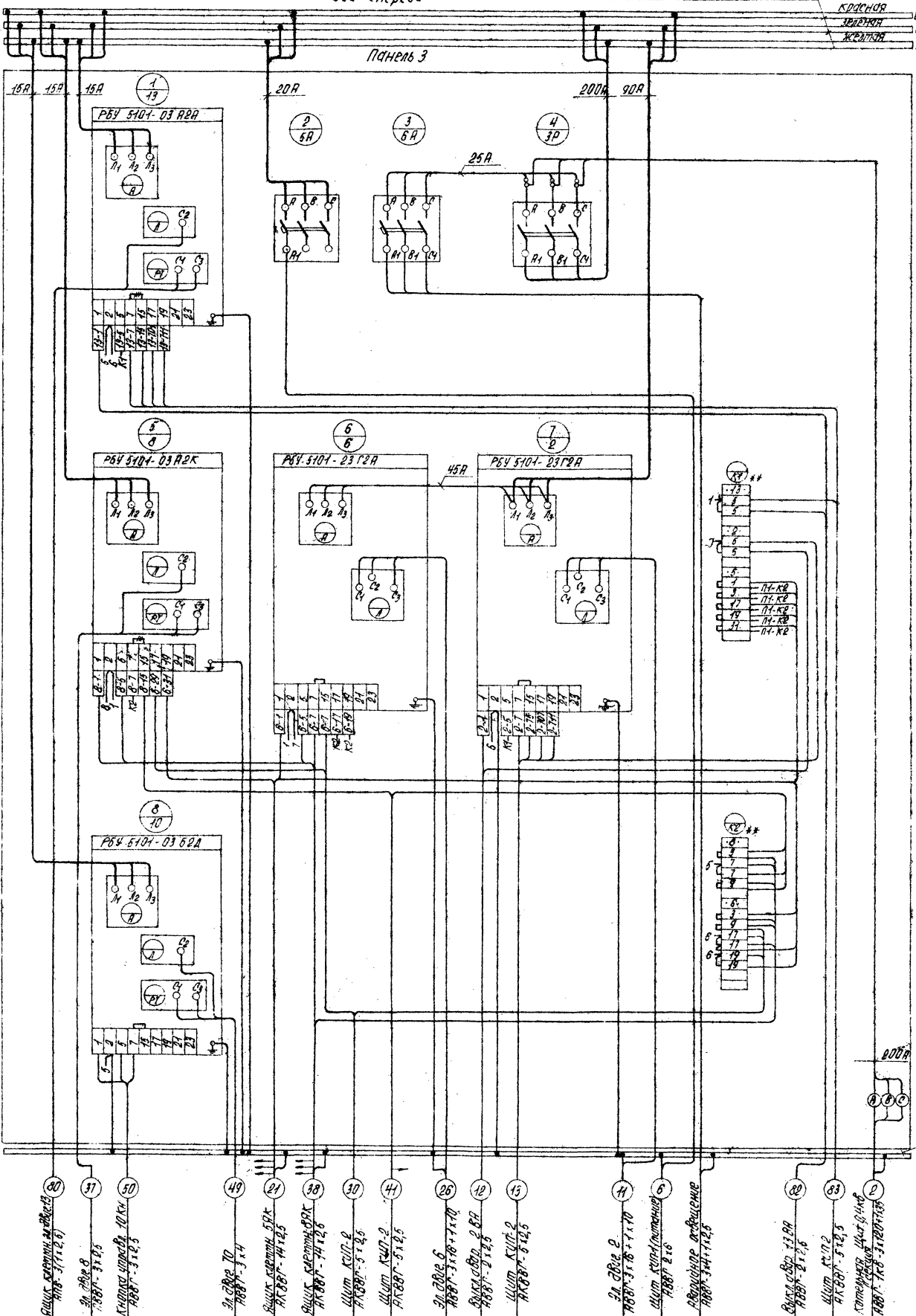
Вид спереди

Шины кабельные - 380 В, 200 А

КОЛОДЕЦ
ЗЕМЛЕНАЯ
ЖЕЛТЫЯ

3-18-4

Панель 3



Литовский проект: 903-2-15

Литовский проект: 903-2-15

Демонтировать
 ** - Дополнительные
 колодки с зажимами

| | | | | | |
|------------|-----------|-------------|------------|--------|--------|
| Привязан: | | ТТ 903-2-15 | | 3-18-4 | |
| Рисовал: | Жуковец | В.А. | Рисовал: | Маслов | Маслов |
| Проверил: | Курочкин | В.А. | Проверил: | Маслов | Маслов |
| Т.Контра: | Курочкин | В.А. | Т.Контра: | Маслов | Маслов |
| Начальник: | Резников | В.А. | Начальник: | Маслов | Маслов |
| Инженер: | Викторчик | В.А. | Инженер: | Маслов | Маслов |

Щит защитный ШЩ
 Схема соединений