

ТИПОВОЙ ПРОЕКТ
903 - 2 - 11

УСТАНОВКА МАЗУТОСНАБЖЕНИЯ
 $Q=13/22_{\text{м}^3/\text{ч}}$, $P=25/10_{\text{кгс}/\text{см}^2}$ С НАЗЕМНЫМИ
МЕТАЛЛИЧЕСКИМИ РЕЗЕРВУАРАМИ $2 \times 3000_{\text{м}^3}$

АЛЬБОМ VI

МЕТАЛЛОКОНСТРУКЦИИ ВСПОМОГАТЕЛЬНОГО
ОБОРУДОВАНИЯ И УСТРОЙСТВ.

ТИПОВОЙ ПРОЕКТ
903-2-11

УСТАНОВКА МАЗУТОСНАБЖЕНИЯ
 $Q=13/22 \text{ м}^3/\text{ч}$, $P=25/10 \text{ кгс}/\text{см}^2$ С НАЗЕМНЫМИ
МЕТАЛЛИЧЕСКИМИ РЕЗЕРВУАРАМИ $2 \times 3000 \text{ м}^3$

АЛЬБОМ VI

СОСТАВ ПРОЕКТА

АЛЬБОМ I	ЧАСТЬ 1	Мазутонасосная. Части: тепломеханическая, автоматизация, электротехническая, санитарно-техническая, тепловые сети.
АЛЬБОМ I	ЧАСТЬ 2	Мазутонасосная. Архитектурно-строительная часть.
АЛЬБОМ I	ЧАСТЬ 3	Мазутонасосная. Нетиповые изделия архитектурно-строительной части.
АЛЬБОМ I	ЧАСТЬ 4	Мазутонасосная. Блоки тепломеханического оборудования.
АЛЬБОМ II	ЧАСТЬ 1	Сооружения слива и приема мазута и жидких присадок. Части: тепломеханическая, архитектурно-строительная, автоматизация, электротехническая.
АЛЬБОМ II	ЧАСТЬ 2	Сооружения слива и приема мазута и жидких присадок. Нетиповые изделия архитектурно-строительной части.
АЛЬБОМ III		Резервуарный парк. Части: тепломеханическая, архитектурно-строительная, автоматизация, электротехническая, отопление и вентиляция.
АЛЬБОМ IV		Генеральный план, инженерные сети. Части: тепломеханическая, архитектурно-строительная, автоматизация, электротехническая, водопровод и канализация, тепловые сети.
АЛЬБОМ V	ЧАСТЬ 1	Задание заводу-изготовителю на щиты автоматики и КИП.
АЛЬБОМ V	ЧАСТЬ 2	Задание заводу-изготовителю на щиты управления крупноблочные.
АЛЬБОМ VI		Металлоконструкции вспомогательного оборудования и устройства.
АЛЬБОМ VII	ЧАСТЬ 1	Сметы. Общая часть.
АЛЬБОМ VII	ЧАСТЬ 2	Сметы. Мазутонасосная.
АЛЬБОМ VII	ЧАСТЬ 3	Сметы. Сооружения слива и приема мазута и жидких присадок.
АЛЬБОМ VII	ЧАСТЬ 4	Сметы. Резервуарный парк.
АЛЬБОМ VII	ЧАСТЬ 5	Сметы. Генеральный план, инженерные сети.
АЛЬБОМ VIII	ЧАСТЬ 1	Заказные спецификации. Мазутонасосная.
АЛЬБОМ VIII	ЧАСТЬ 2	Заказные спецификации. Сооружения слива и приема мазута и жидких присадок.
АЛЬБОМ VIII	ЧАСТЬ 3	Заказные спецификации. Резервуарный парк.
АЛЬБОМ VIII	ЧАСТЬ 4	Заказные спецификации. Инженерные сети.

ПРИМЕНЕННЫЕ ТИПОВЫЕ ПРОЕКТЫ

Типовой проект 704-1-109	Резервуар стальной горизонтальный для нефтепродуктов ёмкостью 25 м^3 (распространяет Казахский филиал ЦИТП).
Альбом I, III	
Типовой проект 704-1-85	Стальной вертикальный цилиндрический резервуар для нефти и нефтепродуктов ёмкостью 3000 м^3 (распространяет Казахский филиал ЦИТП).
Альбом I, V	
Типовой проект 902-2-158	Нефтедобушки из сборных железобетонных элементов на расход воды 10 т/с (распространяет ЦИТП г. Москва).
Альбом I, II, III	
Типовой проект 4-88-842	Резервуар для воды ёмкостью 500 м^3 железобетонный прямоугольный заглубленный (распространяет Свердловский филиал ЦИТП).
Альбом I, II, III, V	

Разработан
проектным институтом
ПАТГИПРОПРОМ
госстроя Латвийской ССР

Главный инженер института  В. Фалиманов
Главный инженер проекта А. Думан

Утвержден и введен в действие
институтом Латгипропром
Госстроя Латвийской ССР
Приказ № 290 от 16 ноября 1978 г.

Содержание альбома

Обозначение	наименование	№ страниц	Обозначение	наименование	№ страниц
Спецификации			26.02.02.001	Уголок	25
			26.06.20.000 СБ	Патрубок	25
26.01.00.000	Фильм сетчатый Ду100	4	26.02.01.001	Стенка	26
26.01.01.000	Карлус	4	26.06.20.001	Стенка	26
26.01.02.000	Каркас с сеткой	4	26.06.20.100 СБ	Фланец	26
26.01.03.000	Крышка	4	26.02.01.101	Уголок	26
26.05.00.000	Фильм гибкой очистки мозаика Ду250	5	26.07.00.000 СБ	Фильм гибкой очистки мозаика Ду250	27
26.05.01.000	Карлус с патрубком	5	26.07.01.000 СБ	Карлус с патрубком	28
26.05.02.000	Сетка	5	26.06.20.100 СБ	Фланец	8
26.05.03.000	Крышка	5	26.02.01.201	Уголок	8
26.06.00.000	Ящик с сеткой	6	Спецификации		
26.02.03.100	Щит бакаевой	6			
26.06.01.000	Щит задний	6	28.01.01.000	Крышка люка	29
26.06.02.000	Щит передний	6	28.04.01.000	Стал	29
26.06.10.000	Рамка	7	28.04.02.000	Кожух	29
26.06.20.000	Патрубок	7	28.10.00.000	Крышка	29
26.06.20.100	Фланец	7	28.10.03.000	Карлус люка Ду1000	30
26.06.20.200	Фланец	7	28.06.01.000	Короб	30
26.07.00.000	Фильм гибкой очистки мозаика Ду250	8	28.06.01.100	Фланец	30
26.07.01.000	Карлус с патрубком	8	28.06.01.200	Фланец	30
Чертежи			28.06.02.000	Крышка	31
			28.06.03.000	Плита с кранштейном	31
26.01.00.000 СБ	Фильм сетчатый Ду100	9	28.07.00.000	Люк Ду100	31
26.01.01.000 СБ	Карлус	10	28.08.00.000	Люк Ду700x250	31
26.01.01.001	Труба	11	28.10.01.000	Крышка люка	32
26.01.01.002	Патрубок	11	28.10.02.000	Крышка люка	32
26.01.01.003	Днище	11	Чертежи		
26.01.02.001	Крышка сетки	11			
26.01.02.000 СБ	Каркас с сеткой	12	28.10.01.000 СБ	Крышка люка	32
26.01.02.002	Днища	13	28.10.02.000 СБ	Крышка люка	32
26.01.02.003	Решетка	13	28.06.01.200 СБ	Фланец	33
26.01.02.004	Кольца	13	28.01.01.000 СБ	Крышка люка	33
26.01.02.007	Пояс жесткости	13	28.01.01.001	Диск	33
26.01.02.005	Обечайка	14	28.01.01.002	Ручка	33
26.01.02.006	Пояс нижний	14	28.02.00.001	Крышка люка	34
26.01.02.008	Накладка	15	28.03.00.001	Фланец	34
26.01.03.000 СБ	Крышка	15	28.04.00.001	Крышка стала	34
26.01.03.001	Ручка	15	28.04.00.003	Труба направляющая лопатка	34
26.05.01.001	Карлус	15	28.04.00.004	Ушка	35
26.05.00.000 СБ	Фильм гибкой очистки мозаика Ду250	16	28.04.01.001	Рама	35
26.05.01.000 СБ	Карлус с патрубком	17	28.04.01.000 СБ	Стал	35
26.05.01.002	Патрубок	18	28.04.01.002	Носик	36
26.05.01.003	Патрубок	18	28.04.02.002	Штырь	36
26.05.01.004	Патрубок	18	28.04.02.000 СБ	Кожух	36
26.05.01.005	Днище	18	28.04.02.003	Стенка	37
26.05.01.006	Патрубок	19	28.04.02.004	Крышка	37
26.05.01.007	Ребра	19	28.04.02.005	Уголок	37
26.05.02.000 СБ	Сетка	19	28.10.00.000 СБ	Крышка	37
26.05.02.001	Сетка	20	28.10.00.001	Диск	38
26.05.02.002	Данышко	20	28.10.03.000 СБ	Карлус люка Ду1000	38
26.05.02.003	Ручка	20	28.05.02.001	Фланец	38
26.05.02.004	Бортик	20	28.10.03.001	Фланец	38
26.05.02.005	Соединитель	21	28.05.02.003	Фланец	39
26.05.03.000 СБ	Крышка	21	28.06.01.100 СБ	Фланец	39
26.05.03.001	Скоба	21	28.06.01.000	Короб	39
26.05.03.002	Патрубок	21	28.06.01.001	Стенка	40
26.05.03.003	Крышка	22	28.06.01.002	Стенка	40
26.06.01.000 СБ	Щит задний	22	28.06.02.000 СБ	Крышка	40
26.06.00.000 СБ	Ящик с сеткой	22	28.06.02.001	Плита	41
26.06.01.001	Уголок	23	28.06.03.000 СБ	Плита с кранштейном	41
26.02.03.100 СБ	Щит бакаевой	23	28.06.03.001	Кранштейн	42
26.02.03.101	Уголок	23	28.06.03.002	Плита	42
26.02.03.102	Ручка	23	28.07.00.000 СБ	Люк Ду100	42
26.06.02.000 СБ	Щит передний	24	28.07.00.001	Фланец	42
26.06.02.001	Лист	24	28.07.00.002	Обечайка	43
26.02.03.301	Полоса	24	28.07.00.003	Фланец	43
26.02.02.002	Консоль	24	28.08.00.000 СБ	Люк Ду700x250	43
26.06.10.000 СБ	Рама	25	28.08.00.001	Фланец	43

Альбом II

Туполов проект 903-2-И

3
Содержание альбома

Продолжение

3

Обозначение	Наименование	№ страницы	Обозначение	Наименование	№ страницы
28.10.01.001	Диск	44	33.07.02.101	Втулка	61
28.10.02.001	Диск	44	33.07.02.102	Фланец	62
28.10.02.002	Ребро	44	33.08.00.000СВ	Фланец с патрубком	65
			33.08.00.001	Фланец	65
	<u>Спецификации</u>		33.09.00.001	Упор	65
33.02.00.000	Стойка	45	33.10.00.000СВ	Труба греющая	49
33.03.00.000	Труба греющая	45			
33.04.00.000	Патрубок	45		<u>Спецификации</u>	
33.04.01.000	Труба подводная	45			
33.04.02.000	Вилка прижимная	46	50.04.00.000	Рама	63
33.04.03.000	Винт прижимной	46	50.08.00.000	Рама	63
33.05.00.000	Сальник поворотный Ду50	46	50.11.00.000	Патрубок	63
33.05.01.000	Шарнир	46	60.09.00.000	Опора	63
33.05.01.100	Труба внутренняя	47	60.11.00.000	Опора неподвижная лобовая	64
33.05.01.200	Карпус	47	60.12.00.000	Подставка опоры	64
33.05.02.000	Грунтбукса	47	67.01.01.000	Кольцо защитное	64
33.06.00.000	Косынка с парашютом и ребром	47	67.05.00.000	Хомут	65
33.07.00.000	Сальник поворотный Ду80	48	67.08.10.000	Фланец с гильзой	65
33.07.01.000	Карпус	48			
33.07.02.000	Шарнир	48		<u>Чертежи</u>	
33.07.02.100	Грунтбукса	48			
33.08.00.000	Фланец с патрубком	49	67.08.30.002	Фланец Ру40 Ду80	65
33.10.00.000	Труба греющая	49	67.08.30.001	Фланец Ру6 Ду100	65
			50.04.00.000СВ	Рама	68
	<u>Чертежи</u>		50.04.00.001	Стойка	66
			50.04.00.002	Связь	66
33.02.00.000СВ	Стойка	49	50.08.00.000СВ	Рама	67
33.02.00.001	Косынка	50	50.08.00.001	Держатель	67
33.02.00.002	Роскоп	50	50.08.00.002	Распорка	67
33.02.00.003	Скоба	50	50.11.00.000СВ	Патрубок	68
33.02.00.004	Стойка	50	50.11.00.001	Диск	68
33.03.00.000СВ	Труба греющая	51	50.11.00.002	Косынка	68
33.03.00.001	Втулка соединительная	51	50.11.00.003	Фланец	69
33.03.00.002	Сопло	51	50.11.00.004	Труба	69
33.03.00.003	Труба подводная	52	60.09.00.000СВ	Опора	69
33.03.00.004	Труба распределительная	52	60.09.00.001	Плита	69
33.03.00.005	Ручка	52	60.09.00.002	Косынка	70
33.04.00.001	Палец	52	60.11.00.000СВ	Опора неподвижная лобовая	70
33.04.00.000СВ	Патрубок	53	60.11.00.001	Косынка	70
33.04.01.000СВ	Труба подводная	53	60.11.00.002	Плита	70
33.04.01.001	Втулка прижимная	53	60.12.00.000СВ	Подставка опоры	71
33.04.01.002	Патрубок	54	60.10.00.001	Пластина	71
33.04.02.000СВ	Вилка прижимная	54	60.12.00.001	Труба	71
33.04.02.001	Вилка	54	67.04.00.002	Калпак	71
33.04.02.002	Скоба	54	67.01.00.005	Фланец	72
33.04.03.000СВ	Винт прижимной	55	67.01.01.000СВ	Кольцо защитное	72
33.04.03.001	Ручка	55	67.01.01.001	Кольцо	72
33.04.03.002	Стержень	55	67.01.01.002	Ушко	72
33.05.00.000СВ	Сальник поворотный Ду50	55	67.06.00.001	Ушко	73
33.05.01.000СВ	Шарнир	56	67.06.00.002	Лента	73
33.05.01.100СВ	Труба внутренняя	56	67.07.00.001	болт откидной М18х170	73
33.05.01.101	Кольцо	56	67.06.00.000СВ	Хомут	73
33.05.01.200СВ	Карпус	56	67.08.10.000СВ	Фланец с гильзой	74
33.05.01.201	Втулка	57	67.08.10.001	Фланец	74
33.05.02.000СВ	Грунтбукса	57	67.08.10.002	Труба	74
33.05.02.001	Втулка	57	67.08.10.003	Зелушка	74
33.05.02.002	Фланец	57	62.02.00.001	Наконечник	75
33.06.00.000СВ	Косынка с парашютом и ребром	58	62.02.00.002	Ниппель	75
33.06.00.001	Полухомут	58	62.02.00.003	Полухомут	75
33.06.00.002	Косынка	58	67.01.00.001	Лопатка	76
33.06.00.003	Ребро	58	67.01.00.002	Скоба защитная	76
33.07.00.000СВ	Сальник поворотный Ду80	59	67.01.00.003	Хомут	76
33.07.01.000СВ	Карпус	59	67.02.00.001	Ниппель	76
33.07.01.001	Шайба пружинная	60	67.08.00.003	Фланец	77
33.07.01.002	Фланец	60	67.08.00.004	Фланец	77
33.07.01.003	Фланец	60	67.08.20.001	Фланец	77
33.07.02.000СВ	Шарнир	60	67.08.20.002	Зелушка крепления Рт80	77
33.07.02.001	Патрубок	61			
33.07.02.002	Кольцо	61			
33.07.02.100СВ	Грунтбукса	61			

Тубовый проект 903-2-11 Альбом 77

Альбом V
Типовой проект 903-2-И

Формат Листа	№ док.	Обозначение	Наименование	Кол.	Примечание
			Документация		
22		26.01.00.000 СБ	Сборочный чертеж		
			Сборочные единицы		
И	1	26.01.01.000	Каркас	1	
И	2	26.01.02.000	Каркас с сеткой	1	
И	3	26.01.03.000	Крышка	1	
			Стандартные изделия		
	4		Болт М16х60-46 ГОСТ 7798-70	12	
	5		Гайка М16-5 ГОСТ 5915-70	12	
	6		Прокладка А-250-6 ГОСТ 15780-70	1	
26.01.00.000					
Чит. лист № док. Лист Листов			Лит. Лист Листов		
Фильтр сетчатый Ду 100			ГОСТов Листов с/с ЛАТГИПРОПРОМ 2 Рубль Формат И		

Альбом VI
Типовой проект 903-2-И

Формат Листа	№ док.	Обозначение	Наименование	Кол.	Примечание
			Документация		
22		26.01.01.000 СБ	Сборочный чертеж		
			Детали		
И	1	26.01.01.001	Труба	1	
И	2	26.01.01.002	Патрубок	2	
И	3	26.01.01.003	Днище	1	
И	4	26.01.01.004	Ребро		
			Листа 16х10 ГОСТ 103-76 вместо 3 ГОСТ 5335-67	1	0,324 кг
26.01.01.000					
Чит. лист № док. Лист Листов			Лит. Лист Листов		
Карпус			ГОСТов Листов с/с ЛАТГИПРОПРОМ 2 Рубль Формат И		

Альбом VII
Типовой проект 903-2-И

Формат Листа	№ док.	Обозначение	Наименование	Кол.	Примечание
			Документация		
22		26.01.02.000 СБ	Сборочный чертеж		
			Детали		
И	1	26.01.02.001	Крышка сетки	1	
И	2	26.01.02.002	Днище	1	
И	3	26.01.02.003	Решетка	1	
И	4	26.01.02.004	Кольцо	1	
И	5	26.01.02.005	Обечайка	1	
И	6	26.01.02.006	Лояс нижний	1	
И	7	26.01.02.007	Лояс жесткости	2	
И	8	26.01.02.008	Накладка	2	
И	9	26.01.02.009	Стержень		
			Круг В-8 ГОСТ 2591-71 вместо 3 ГОСТ 5335-67	5	0,183 кг
И	10	26.01.02.010	Стержень		
			Круг В-8 ГОСТ 2591-71 вместо 3 ГОСТ 5335-67	2	0,014 кг
И	11	26.01.02.011	Стержень		
			Круг В-8 ГОСТ 2591-71 вместо 3 ГОСТ 5335-67	1	0,02 кг
И	12	26.01.02.012	Сетка		
			Сетка №4-1 ГОСТ 5336-67 330 ± 3,3 x 390 ± 3,8	1	0,528 кг
26.01.02.000					
Чит. лист № док. Лист Листов			Лит. Лист Листов		
Каркас с сеткой			ГОСТов Листов с/с ЛАТГИПРОПРОМ 2 Рубль Формат И		

Альбом VIII
Типовой проект 903-2-И

Формат Листа	№ док.	Обозначение	Наименование	Кол.	Примечание
			Документация		
И		26.01.03.000 СБ	Сборочный чертеж		
			Детали		
И	1	26.01.03.001	Ручка	1	
			Стандартные изделия		
	2		Заглушка 250-6 ГОСТ 12836-67	1	
26.01.03.000					
Чит. лист № док. Лист Листов			Лит. Лист Листов		
Крышка			ГОСТов Листов с/с ЛАТГИПРОПРОМ 2 Рубль Формат И		

5
Титульный проект 903-2-11 Альбом VI

Формат	Знак	Лист	Обозначение	Наименование	кол.	Примечание
				Документация		
22			26.05.00.000 СБ	Сборочный чертеж		
				Сборочные единицы		
11	1		26.05.01.000	Корпус с патрубком	1	
11	2		26.05.02.000	Сетка	1	
11	3		26.05.03.000	Крышка	1	
				Стандартные изделия		
	4			Болты М30х130.46		
				ГОСТ 798-70*	20	
	5			Гайки М30.5 ГОСТ 5915-70	20	
	6			Прокладка А-500-16		
				ГОСТ 15180-70	1	
26.05.00.000						
Изм.	Лист	№ докум.	Подп.	Дата		
Разраб.	Исмаева	Ильин	И.В.	11.78		
Проб.	Зингалов	Ильин	И.В.			
Исполн.	Калмыц	Ильин	И.В.			
Чтб.	Рудин	Ильин	И.В.			
Фильтр грубой очистки мазута Ду 250				Лит. лист листов ГОСТРОИ ЛАТВ. ССР ЛАТГИПРОПРОМ 2 Руча Формат ИВ		
Изд. № 1000. Подпись и дата: Взам. инв. № 1000. Подпись и дата: копировал: Давыдова						

5
Титульный проект 903-2-11 Альбом VI

Формат	Знак	Лист	Обозначение	Наименование	кол.	Примечание
				Документация		
22			26.05.01.000 СБ	Сборочный чертеж		
				Детали		
11	1		26.05.01.001	Корпус	1	
11	2		26.05.01.002	Патрубок	2	
11	3		26.05.01.003	Патрубок	1	
11	4		26.05.01.004	Патрубок	1	
11	5		26.05.01.005	Днище	1	
11	6		26.05.01.006	Патрубок	1	
11	7		26.05.01.007	Ребра	2	
				Стандартные изделия		
	8			Фланец 500-16		
				ГОСТ 1255-67	1	
	9			Фланец 250-16		
				ГОСТ 1255-67	2	
	10			Фланец 32-16		
				ГОСТ 1255-67	1	
	11			Отвод 90° 57х3		
				ГОСТ 17375-77	1	
26.05.01.000						
Изм.	Лист	№ докум.	Подп.	Дата		
Разраб.	Исмаева	Ильин	И.В.	11.78		
Проб.	Зингалов	Ильин	И.В.			
Исполн.	Калмыц	Ильин	И.В.			
Чтб.	Рудин	Ильин	И.В.			
Корпус с патрубком.				Лит. лист листов ГОСТРОИ ЛАТВ. ССР ЛАТГИПРОПРОМ 2 Руча Формат ИВ		
Изд. № 1000. Подпись и дата: Взам. инв. № 1000. Подпись и дата: копировал: Давыдова						

Титульный проект 903-2-11 Альбом VI

Формат	Знак	Лист	Обозначение	Наименование	кол.	Примечание
				Документация		
12			26.05.02.000 СБ	Сборочный чертеж		
				Детали		
11	1		26.05.02.001	Сетка	1	
11	2		26.05.02.002	Доннышко	1	
11	3		26.05.02.003	Ручка	1	
11	4		26.05.02.004	Болтик	1	
11	5		26.05.02.005	Соединитель	1	
26.05.02.000						
Изм.	Лист	№ докум.	Подп.	Дата		
Разраб.	Исмаева	Ильин	И.В.	11.78		
Проб.	Зингалов	Ильин	И.В.			
Исполн.	Калмыц	Ильин	И.В.			
Чтб.	Рудин	Ильин	И.В.			
Сетка				Лит. лист листов ГОСТРОИ ЛАТВ. ССР ЛАТГИПРОПРОМ 2 Руча Формат ИВ		
Изд. № 1000. Подпись и дата: Взам. инв. № 1000. Подпись и дата: копировал: Давыдова						

Титульный проект 903-2-11 Альбом VI

Формат	Знак	Лист	Обозначение	Наименование	кол.	Примечание
				Документация		
11			26.05.03.000 СБ	Сборочный чертеж		
				Детали		
11	1		26.05.03.001	Скоба	1	
11	2		26.05.03.002	Патрубок	1	
11	-		26.05.03.003	Крышка	1	
				Стандартные изделия		
	3			Заглушка 500-16		
				ГОСТ 12836-67		
				(заготовка для 26.05.03.003)	1	
				Фланец 32-16		
				ГОСТ 1255-67	1	
26.05.03.000						
Изм.	Лист	№ докум.	Подп.	Дата		
Разраб.	Исмаева	Ильин	И.В.	11.78		
Проб.	Зингалов	Ильин	И.В.			
Исполн.	Калмыц	Ильин	И.В.			
Чтб.	Рудин	Ильин	И.В.			
Крышка.				Лит. лист листов ГОСТРОИ ЛАТВ. ССР ЛАТГИПРОПРОМ 2 Руча Формат ИВ		
Изд. № 1000. Подпись и дата: Взам. инв. № 1000. Подпись и дата: копировал: Давыдова						

6
Альбом VI
Типовой проект 903-2-II

Иллюстрация	№/п.п.	Обозначение	Наименование	Кол.	Примечание
			Документация		
12		26.06.00.000 СБ	Сборочный чертеж		
			Сборочные единицы		
11	1	26.02.03.100	Щит боковой	2	
11	2	26.06.01.000	Щит задний	1	
11	3	26.06.02.000	Щит передний	1	
			Детали		
14	4	26.06.00.001	Сетка нижняя Сетка №12-18 ГОСТ 5336-67 1850*65 * 650*25	1	4,1кг
26.06.00.000					
		Ящик с сеткой		Лист	Лист
		Лист		Лист	Лист
		Лист		Лист	Лист
Капировал: Чубанова					

Альбом VII
Типовой проект 903-2-II

Иллюстрация	№/п.п.	Обозначение	Наименование	Кол.	Примечание
			Документация		
11		26.06.01.000 СБ	Сборочный чертеж		
			Детали		
11	1	26.06.01.001	Уголок	2	
11	2	26.02.03.301	Полога	2	
14	3	26.06.01.002	Сетка Сетка №12-18 ГОСТ 5336-67 1830*3,5 * 1340*3	1	11кг
26.06.01.000					
		Щит задний		Лист	Лист
		Лист		Лист	Лист
		Лист		Лист	Лист
Капировал: Чубанова					

6
Альбом VI
Типовой проект 903-2-II

Иллюстрация	№/п.п.	Обозначение	Наименование	Кол.	Примечание
			Документация		
11		26.02.03.100 СБ	Сборочный чертеж		
			Детали		
11	1	26.02.03.101	Уголок	2	
11	2	26.02.03.101-01	Уголок	2	
11	3	26.02.03.102	Ручка	1	
14	4	26.02.03.103	Сетка Сетка №12-18 ГОСТ 5336-67 1830*3,5 * 650*25	1	4,84кг
26.02.03.100					
		Щит боковой		Лист	Лист
		Лист		Лист	Лист
		Лист		Лист	Лист
Капировал: Чубанова					

Альбом VII
Типовой проект 903-2-II

Иллюстрация	№/п.п.	Обозначение	Наименование	Кол.	Примечание
			Документация		
12		26.06.02.000 СБ	Сборочный чертеж		
			Детали		
11	1	26.02.03.301	Полога	2	
11	2	26.02.03.301-02	Полога	1	
11	3	26.06.02.001	Лист	1	
11	4	26.06.01.001	Уголок	2	
14	5	26.06.02.002	Сетка Сетка №12-18 ГОСТ 5336-67 1020*3 * 1340*6,5	1	6,2кг
26.06.02.000					
		Щит передний		Лист	Лист
		Лист		Лист	Лист
		Лист		Лист	Лист
Капировал: Чубанова					

Туповый проект 903-2-1-1
Январь II

Формат	Лист	№ докум.	Подп.	Дата	Обозначение	Наименование	Кол.	Примечание
					Документация			
	12	26.06.10.000.05			Сборочный чертеж			
					Детали			
И	1	26.02.02.001-01			Уголок			
И	2	26.02.02.001-02			Уголок			
И	3	26.02.02.001-05			Уголок			
И	4	26.02.02.001-06			Уголок			
И	5	26.02.02.001-07			Уголок			
И	6	26.02.02.002			Консоль			
И	7	26.02.02.002-01			Консоль			

Итого: 26.06.10.000

Исполнитель: Белоконь Формат: И

Туповый проект 903-2-1-1
Январь II

Формат	Лист	№ докум.	Подп.	Дата	Обозначение	Наименование	Кол.	Примечание
					Документация			
	И	26.06.20.000.05			Сборочный чертеж			
					Сборочные единицы			
И	1	26.06.20.100			Фланец			
И	2	26.06.20.200			Фланец			
					Детали			
И	3	26.02.01.001			Стенка			
И	4	26.06.20.001			Стенка			

Итого: 26.06.20.000

Исполнитель: Белоконь Формат: И

Туповый проект 903-2-1-1
Январь II

Формат	Лист	№ докум.	Подп.	Дата	Обозначение	Наименование	Кол.	Примечание
					Документация			
	И	26.06.20.100.05			Сборочный чертеж			
					Детали			
И	1	26.02.01.101-02			Уголок			
И	2	26.02.01.102			Уголок			
					Уголок E-100-100-5/100-100-7 Виды: ГОСТ 335-38 L=610*2,8 мм			

Итого: 26.06.20.100

Исполнитель: Белоконь Формат: И

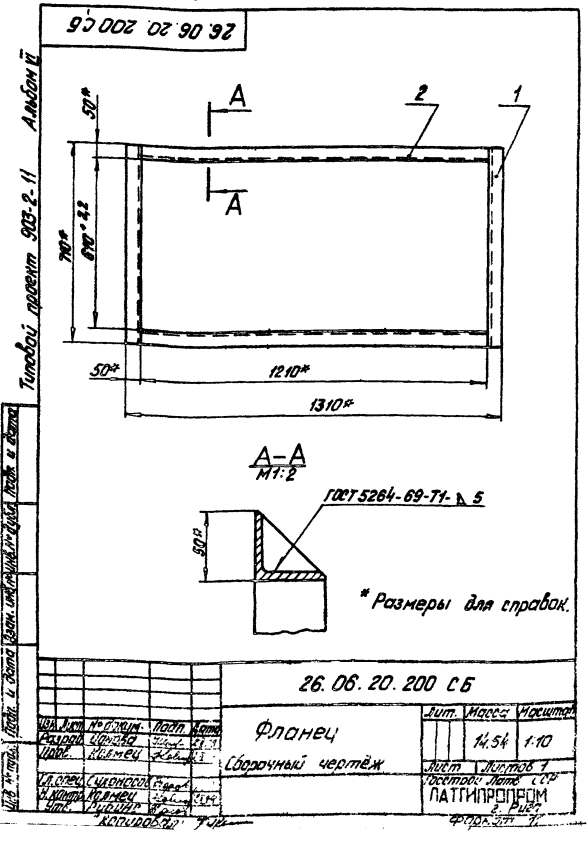
Туповый проект 903-2-1-1
Январь II

Формат	Лист	№ докум.	Подп.	Дата	Обозначение	Наименование	Кол.	Примечание
					Документация			
	И	26.06.20.200.05			Сборочный чертеж			
					Детали			
И	1	26.02.01.201			Уголок			
И	2	26.02.01.101-03			Уголок			

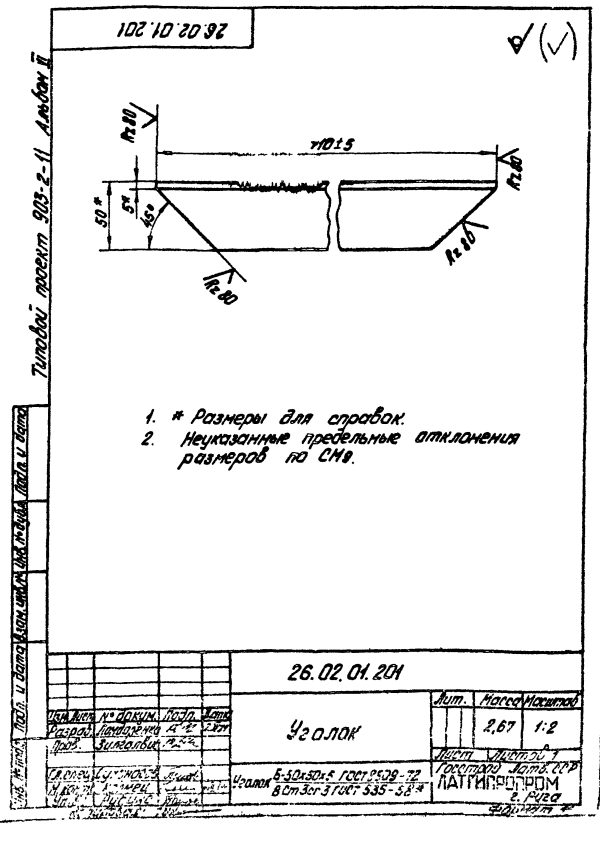
Итого: 26.06.20.200

Исполнитель: Белоконь Формат: И

№ п/п	Обозначение	Размерность	Мат.	Количество
Документация				
2	26.07.01.000 СБ	Сборочный чертёж		
Сборочные единицы				
1	26.07.01.000	Корпус с патрубком	1	
2	26.05.02.000	Сетка	1	
3	26.05.03.000	Крышка	1	
Стандартные изделия				
4		Болт М30х130.46 ГОСТ 7798-70*	20	
5		Гайка М30.5 ГОСТ5915-70*	20	
6		Прокладка А-500-16 ГОСТ1510-70	1	
26.07.00.000				
Фильтр грубой очистки мазута Ач 250			Лит	Литров
			ГОСТ9013-70	ГОСТ10000-70
			ЛАТГИПРОПРОМ	2. Рязань
			Формат А1	



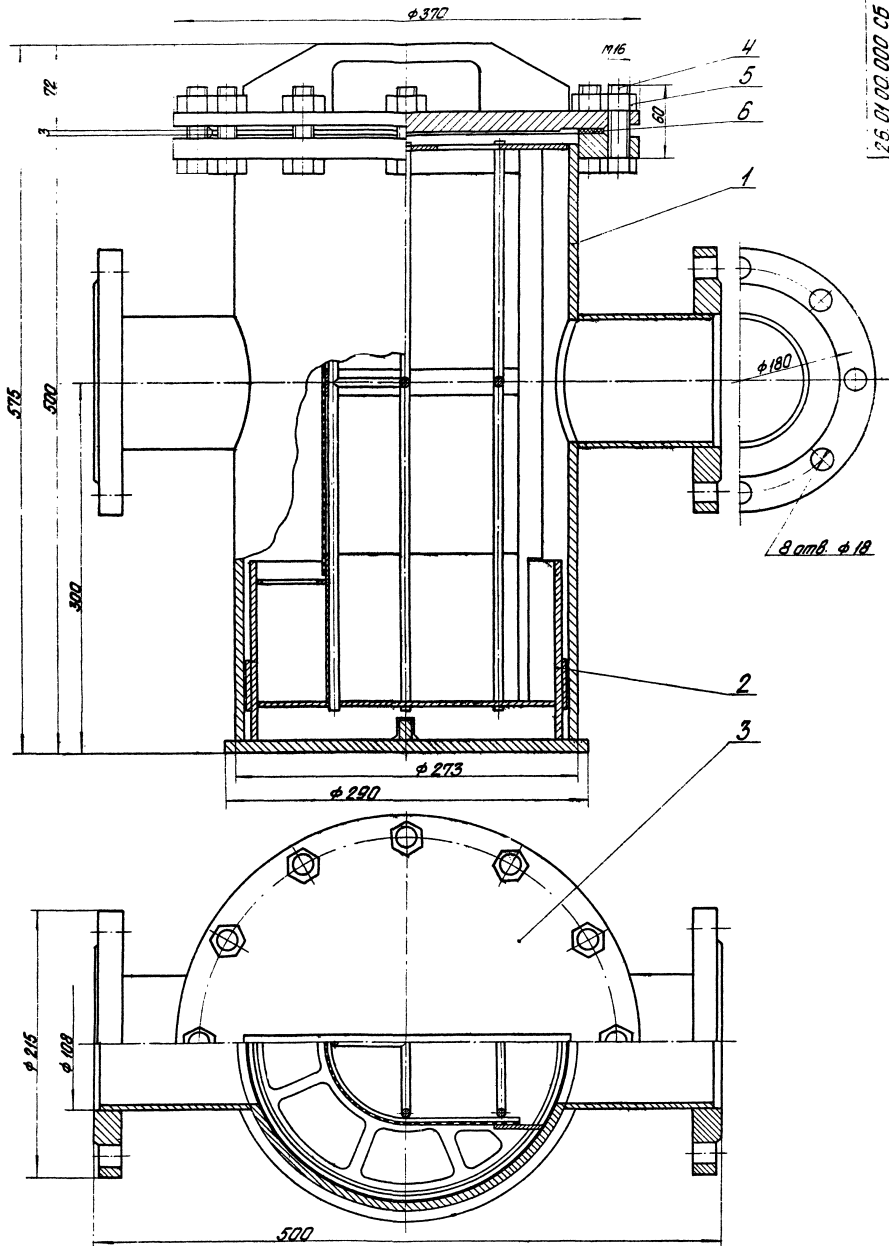
№ п/п	Обозначение	Наименование	Мат.	Количество
Документация				
2	26.07.01.000 СБ	Сборочный чертёж		
Детали				
1	26.05.01.001	Корпус	1	
2	26.05.01.002	Патрубок	2	
3	26.05.01.003	Патрубок	1	
4	26.05.01.004	Патрубок	1	
5	26.05.01.005	Днище	1	
6	26.05.01.006	Патрубок	1	
7	26.05.01.007	Ребро	2	
Стандартные изделия				
8		Фланец 500-16 ГОСТ 1255-67	1	
9		Фланец 250-16 ГОСТ 1255-67	2	
10		Фланец 32-18 ГОСТ 1255-67	1	
11		Патрубок 90° 57х3 ГОСТ 17375-77	1	
26.07.01.000				
Корпус с патрубком			Лит	Литров
			ГОСТ9013-70	ГОСТ10000-70
			ЛАТГИПРОПРОМ	2. Рязань
			Формат А1	



- * Размеры для справок.
- Неуказанные предельные отклонения размеров по СМ.

26.02.01.201				
Уголок			Лит	Литров
			ГОСТ9013-70	ГОСТ10000-70
			ЛАТГИПРОПРОМ	2. Рязань
			Формат А1	

26.01.00.000 СБ



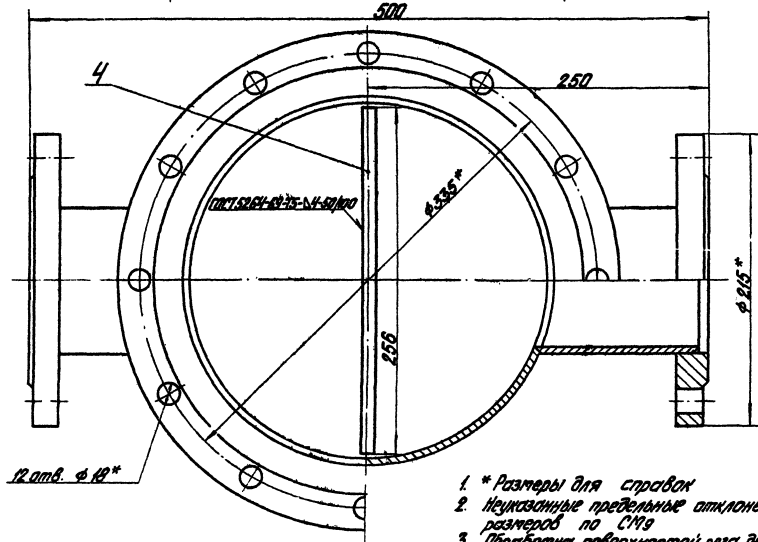
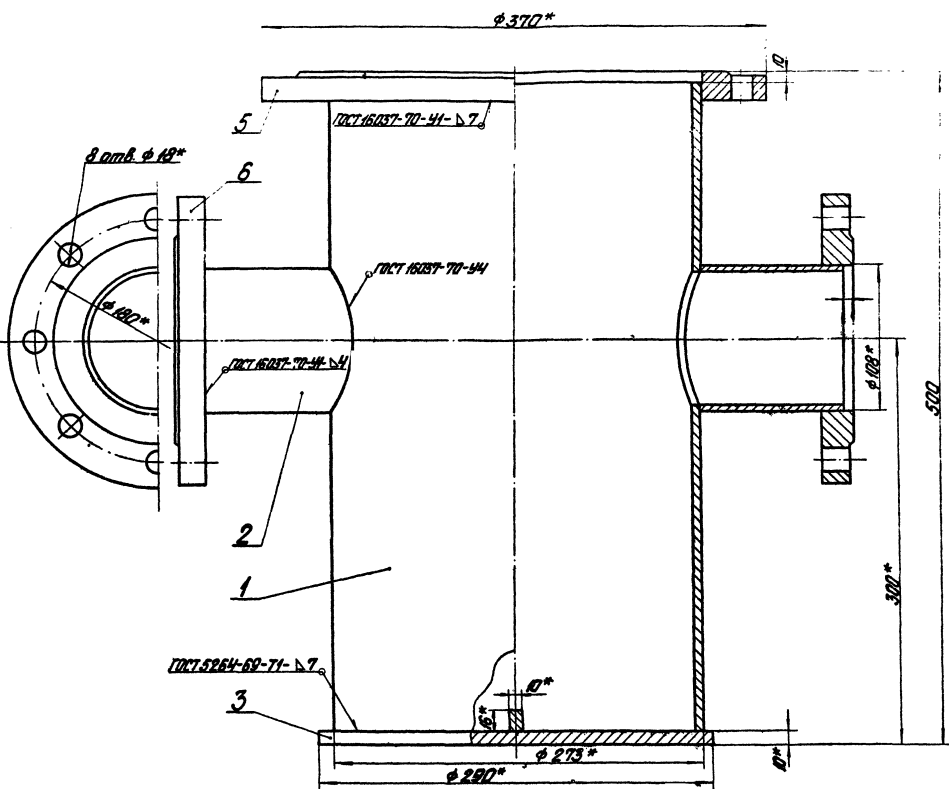
1. Размеры для справок

2. Проверить на герметичность водой давлением 2 кг/см² в течение 10 минут.

				26.01.00.000 СБ	
				Фильтр сетчатый Ду 100	
				Сварочный чертеж	
Исполн.	№ докум.	Лист	Всего	Лист	Всего
Провер.	Согласов.	Экз.	Листов	53,65	1:2
Техн.	Копирист	Экз.	Листов	Лист 1 из 1	
Ис. экз.	Исполн.	Согласов.	Экз.	Лист 1 из 1	
Ис. экз.	Исполн.	Согласов.	Экз.	Лист 1 из 1	
Ис. экз.	Исполн.	Согласов.	Экз.	Лист 1 из 1	
Копированная копия				Латтпропром	
				Формат 22 В	

Титовский проект В03-2-Н. Автомат В

Исх. № 10/2024. Лист № 1 из 1. Сетка № 100. Диаметр 100 мм. Высота 100 мм. Вес 100 г.



1. * Размеры для справок
2. Незначительные предельные отклонения размеров по СЧЗ
3. Обработка поверхностей реза деталей БУ $R_{a,63}$

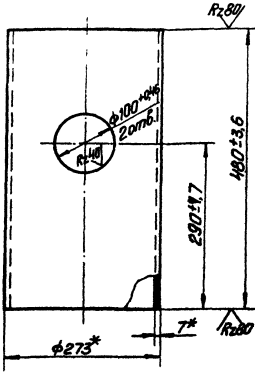
Технический проект 303-2-11 Любим П.

Лист 1 из 1

				26.01.01.000 СБ		
Исполн.	№ докум.	Изд.	Дата	Карпус		Лист
Разработ.	Затвердил	Согласован	С	Сборочный чертёж		45
Провер.	Контр.	С	С			1:2
Исполн. / Проверен / Утвержден				Исполн. / Проверен / Утвержден		Листы в сборе
						ЛАНТИПРОФОРМ
						2 листа
						Воронеж 22.8

26.01.01.002

(✓)A



* Размеры для справок.

26.01.01.001

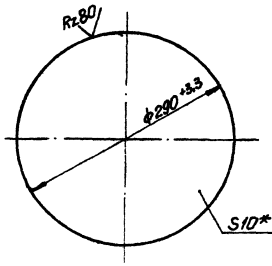
Труба

Труба 273×7 ГОСТ 8732-70
20 ГОСТ 8731-74

Лист	Масса	Масштаб
22,0		1:5
Лист Листов 1		
Госстрой Латвия		
ЛАТВИПРОПРОМ		
Формат А3		

26.01.01.002

(✓)A



* Размер для справок.

26.01.01.003

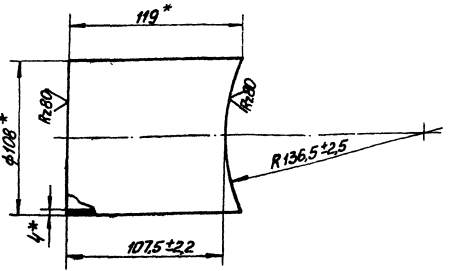
Днище

Днище $\phi 290$ ГОСТ 19975-74
вместе с ГОСТ 16323-69

Лист	Масса	Масштаб
5,18		1:4
Лист Листов 1		
Госстрой Латвия		
ЛАТВИПРОПРОМ		
Формат А3		

202 26.01.01.002

(✓)A



* Размеры для справок.

26.01.01.002

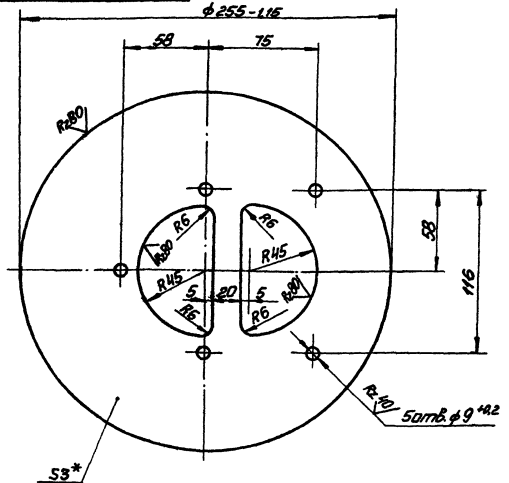
Патрубок

Труба $\phi 108^{\text{чмб}}$ ГОСТ 8732-70
20 ГОСТ 8731-74

Лист	Масса	Масштаб
1,22		1:2
Лист Листов 1		
Госстрой Латвия		
ЛАТВИПРОПРОМ		
Формат А3		

26.01.02.001

(✓)A



1. * Размер для справок.
2. Неуказанные предельные отклонения размеров по ДМТ.

26.01.02.001

Нобышка сетки

Нобышка сетки $\phi 255$ ГОСТ 19903-74
вместе с ГОСТ 16323-69

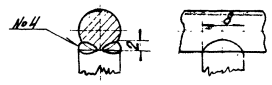
Лист	Масса	Масштаб
1,05		1:2
Лист Листов 1		
Госстрой Латвия		
ЛАТВИПРОПРОМ		
Формат А3		

25.01.02.000.05

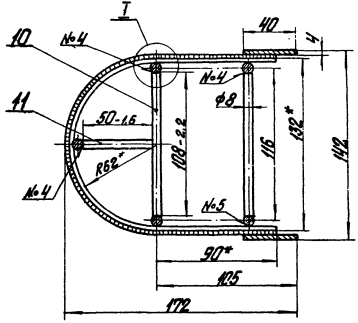
ТУТ.5264-62-И-1-2-10/20

ТУТ.5264-62-7Е-1.3

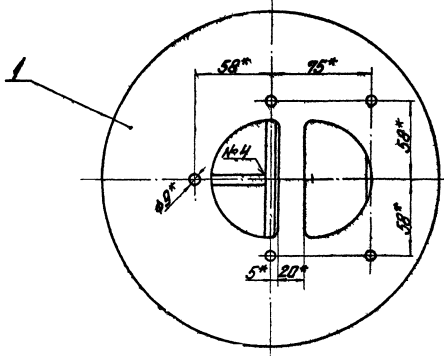
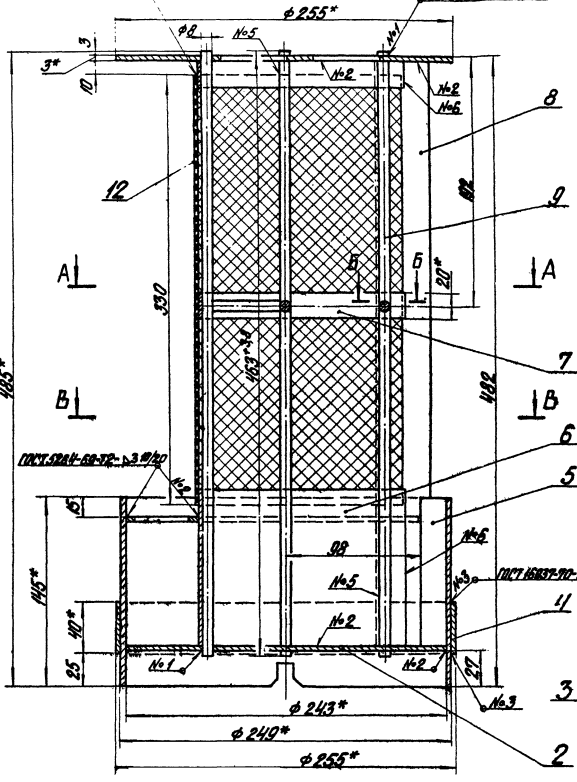
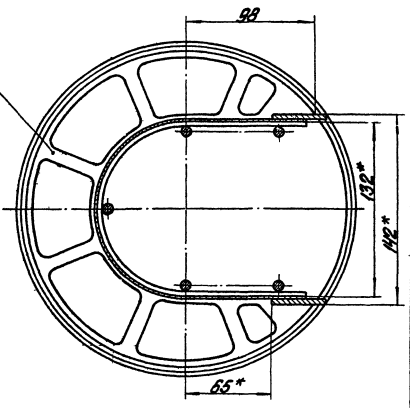
I
1:2



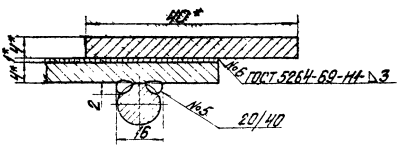
A-A



B-B



B-B
1:2



1. * Размеры для справок.
2. Неказанные предельные отклонения размеров по СМЭ.
3. Сварка ручная дуговая.

25.01.02.000.05

Каркас с сеткой
Сборочный чертеж

Лист	10,34	Из всего	1:2
Дата	1974	Лист	1
Исполнитель	Л.П.С.	Проверенный	Л.П.С.
М.П.		М.П.	

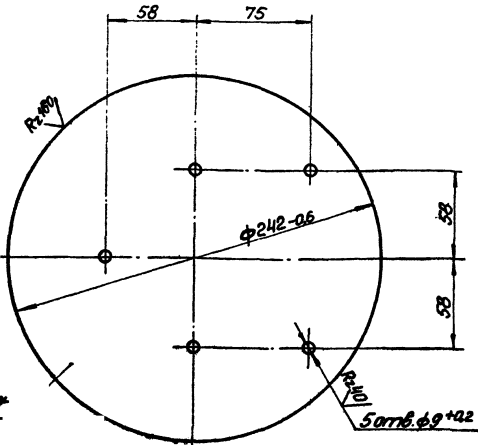
Телевизионный завод "СЭЗ" - 11. А.А.Б.В.Г.Д.

ИЗДАНИЕ: 1974. 1-й выпуск. 10,34 листа. 1:2. М.П. 1974. Л.П.С.

Титульный проект 903-2-11. Рабочий №

26.01.02.002

(✓) A



- 1. *Размер для справок.
- 2. Неуказанные предельные отклонения размеров по СМТ.

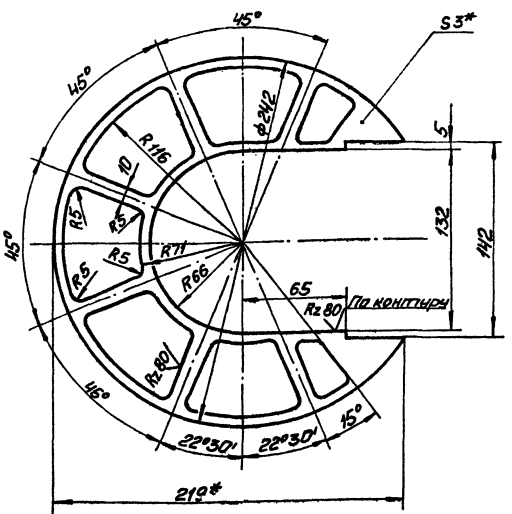
26.01.02.002

Изм.	Лист	№ докум.	Лист	Дата	Лист	Масса	Масштаб
1	1	26.01.02.002	1		Днище	1,08	1:2
Исполн.	Провер.	Утверд.	Инженер	Лист	Листов	Лист 1 из 1	
М.И.Степанов	С.И.Сидорова	В.И.Сидорова	Л.И.Сидорова	3 ГОСТ 19903-74	Латгипропром		
М.И.Степанов	С.И.Сидорова	В.И.Сидорова	Л.И.Сидорова	ВСТЗсп3/ГОСТ16523-70*	Формат 116		
М.И.Степанов	С.И.Сидорова	В.И.Сидорова	Л.И.Сидорова	Копировано: М.И.С.	Формат 116		

(✓) A

26.01.02.003

Титульный проект 903-2-11. Рабочий №



- 1. *Размеры для справок.
- 2. Неуказанные предельные отклонения размеров по СМТ.

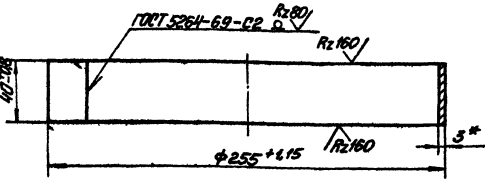
26.01.02.003

Изм.	Лист	№ докум.	Лист	Дата	Лист	Масса	Масштаб
1	1	26.01.02.003	1		Решётка	0,3	1:2
Исполн.	Провер.	Утверд.	Инженер	Лист	Листов	Лист 1 из 1	
М.И.Степанов	С.И.Сидорова	В.И.Сидорова	Л.И.Сидорова	3 ГОСТ 19903-74	Латгипропром		
М.И.Степанов	С.И.Сидорова	В.И.Сидорова	Л.И.Сидорова	ВСТЗсп3/ГОСТ16523-70*	Формат 116		
М.И.Степанов	С.И.Сидорова	В.И.Сидорова	Л.И.Сидорова	Копировано: М.И.С.	Формат 116		

Титульный проект 903-2-11. Рабочий №

26.01.02.004

(✓) A



- * Размер для справок.

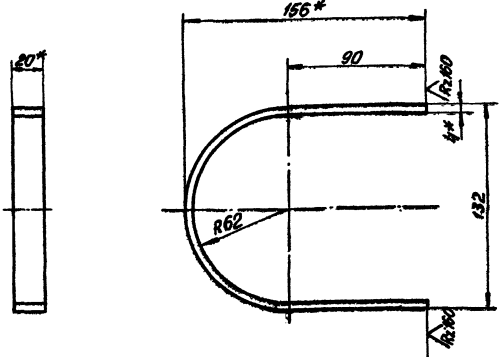
26.01.02.004

Изм.	Лист	№ докум.	Лист	Дата	Лист	Масса	Масштаб
1	1	26.01.02.004	1		Кольцо	0,75	1:2
Исполн.	Провер.	Утверд.	Инженер	Лист	Листов	Лист 1 из 1	
М.И.Степанов	С.И.Сидорова	В.И.Сидорова	Л.И.Сидорова	3 ГОСТ 19903-74	Латгипропром		
М.И.Степанов	С.И.Сидорова	В.И.Сидорова	Л.И.Сидорова	ВСТЗсп3/ГОСТ16523-70*	Формат 116		
М.И.Степанов	С.И.Сидорова	В.И.Сидорова	Л.И.Сидорова	Копировано: М.И.С.	Формат 116		

Титульный проект 903-2-11. Рабочий №

26.01.02.007

(✓) A



- 1. *Размеры для справок.
- 2. Неуказанные предельные отклонения размеров по СМТ.

26.01.02.007

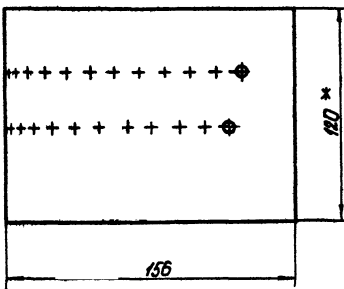
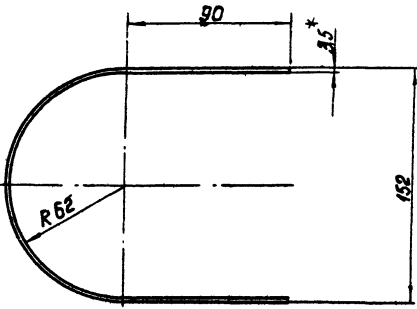
Изм.	Лист	№ докум.	Лист	Дата	Лист	Масса	Масштаб
1	1	26.01.02.007	1		Пояс жёсткости	0,246	1:2
Исполн.	Провер.	Утверд.	Инженер	Лист	Листов	Лист 1 из 1	
М.И.Степанов	С.И.Сидорова	В.И.Сидорова	Л.И.Сидорова	Их20 ГОСТ 103-76	Латгипропром		
М.И.Степанов	С.И.Сидорова	В.И.Сидорова	Л.И.Сидорова	Полоса ВСТЗсп3/ГОСТ535-58*	Формат 116		
М.И.Степанов	С.И.Сидорова	В.И.Сидорова	Л.И.Сидорова	Копировано: М.И.С.	Формат 116		

26.01.02.006

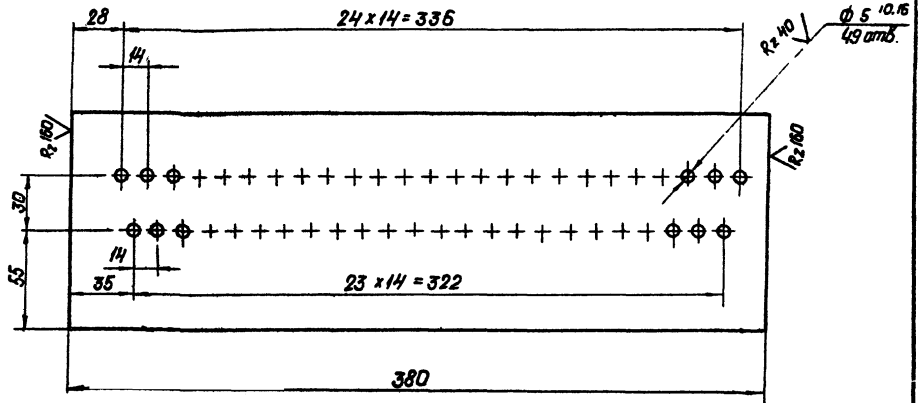
√(V)

Туполобой проект 903-2-11

Всест. инж. и тех. проект. и констр. отдел. 26.01.02.006



Развертка



- * Размеры для справок.
- Неуказанные предельные отклонения размеров по СМ7.

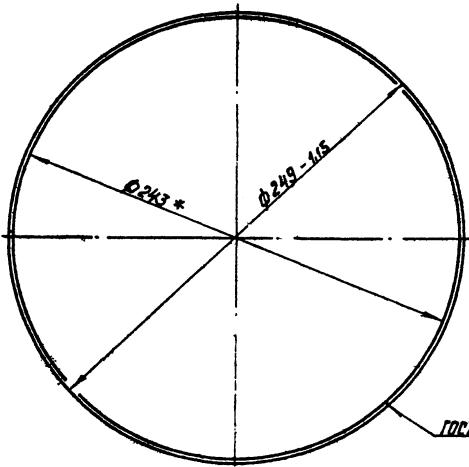
				26.01.02.006		
Изм.	Лист	№ докум.	Подп.	Дата	Лист	Масштаб
Разработ.	Исполн.	Провер.	Инж.	1981.08	143	1:2
				Лента 35x120 5 см 3 ГОСТ 6009-74		
				Латтипропром е.Руд		
				Формат 12		

26.01.02.005

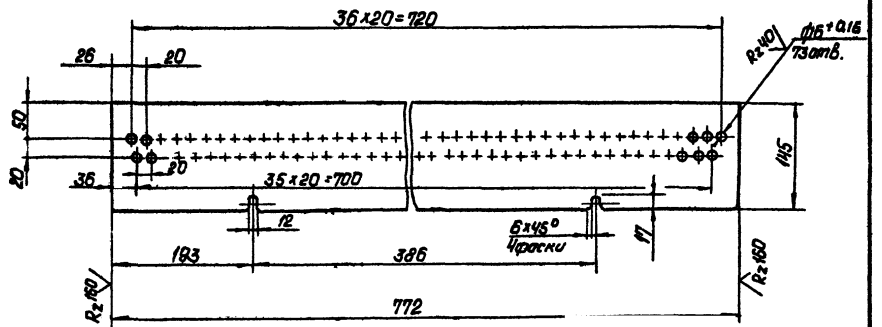
√(V)

Туполобой проект 903-2-11

Всест. инж. и тех. проект. и констр. отдел. 26.01.02.005



Развертка



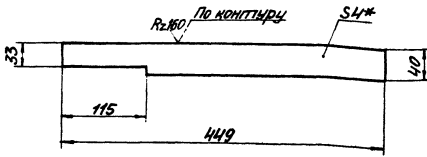
- * Размеры для справок.
- Неуказанные предельные отклонения размеров по СМ7.

				26.01.02.005		
Изм.	Лист	№ докум.	Подп.	Дата	Лист	Масштаб
Разработ.	Исполн.	Провер.	Инж.	1981.08	258	1:2
				Лента 3 ГОСТ 19903-74		
				Латтипропром е.Руд		
				Формат 12		

Типовой проект 903-2-И Альбом VII

26.01.02.008

(✓)(✓)



- 1* Размер для справок.
- 2. Неуказанные предельные отклонения размеров по СМТ.

26.01.02.008

Накладка

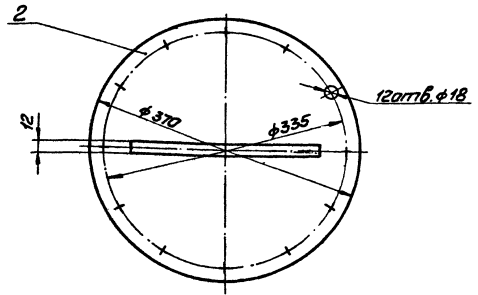
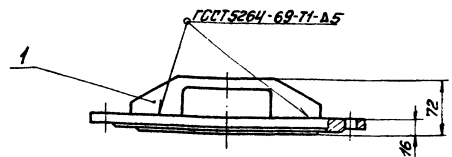
Лист	Масса	Масштаб
0,56	1:4	

Лист 4 ГОСТ 19073-74
Латгипропром 2 Рубля

Формат ИБ

Типовой проект 903-2-И Альбом VII

26.01.03.000



Размеры для справок

26.01.03.000 СБ

Крышка
Сборочный чертёж

Лист	Масса	Масштаб
12,2	1:4	

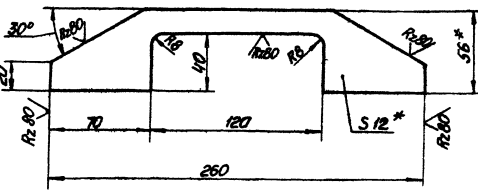
Лист 1 ГОСТ 19073-74
Латгипропром 2 Рубля

Формат ИБ

Типовой проект 903-2-И Альбом VII

100 60 10 92

(✓)(✓)



- 1* Размеры для справок.
- 2. Неуказанные предельные отклонения размеров по СМТ.

26.01.03.001

Ручка

Лист	Масса	Масштаб
0,7	1:2	

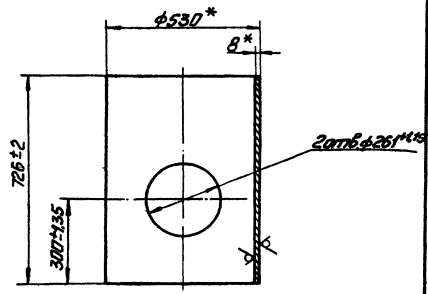
Лист 1 ГОСТ 103-76
Латгипропром 2 Рубля

Формат ИБ

Типовой проект 903-2-И Альбом VII

200 10 50 92

R2160 (✓)(✓)



* Размеры для справок.

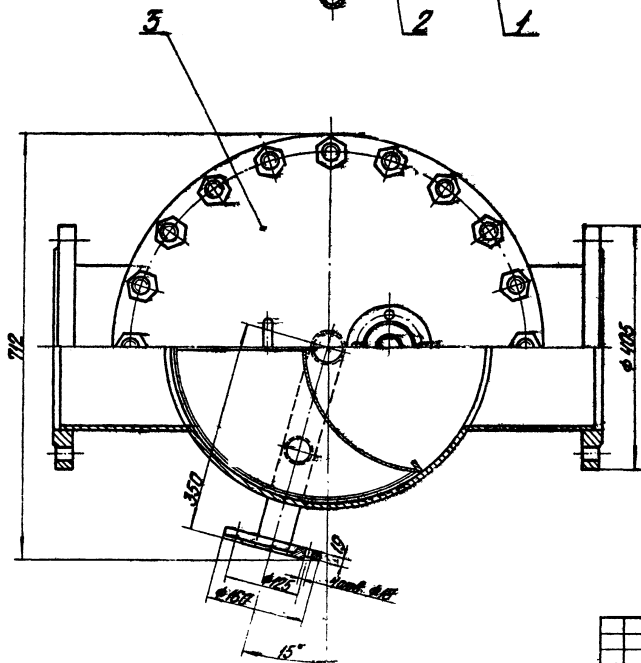
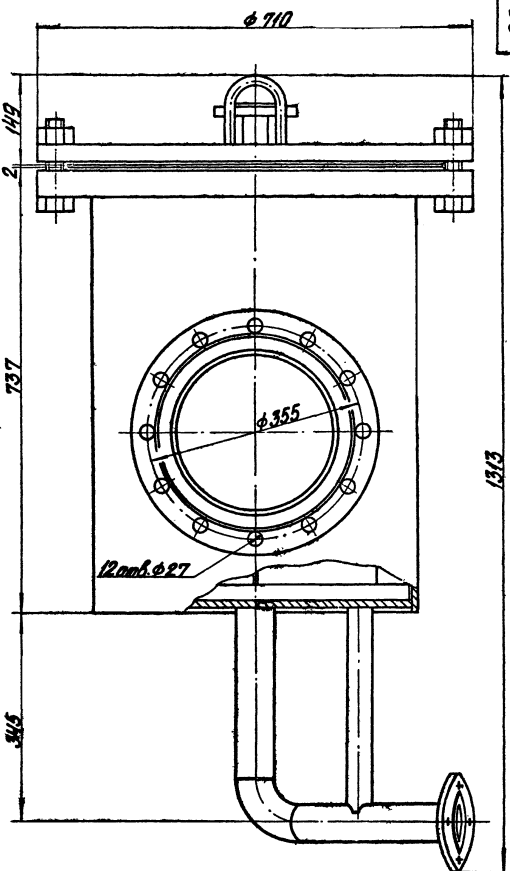
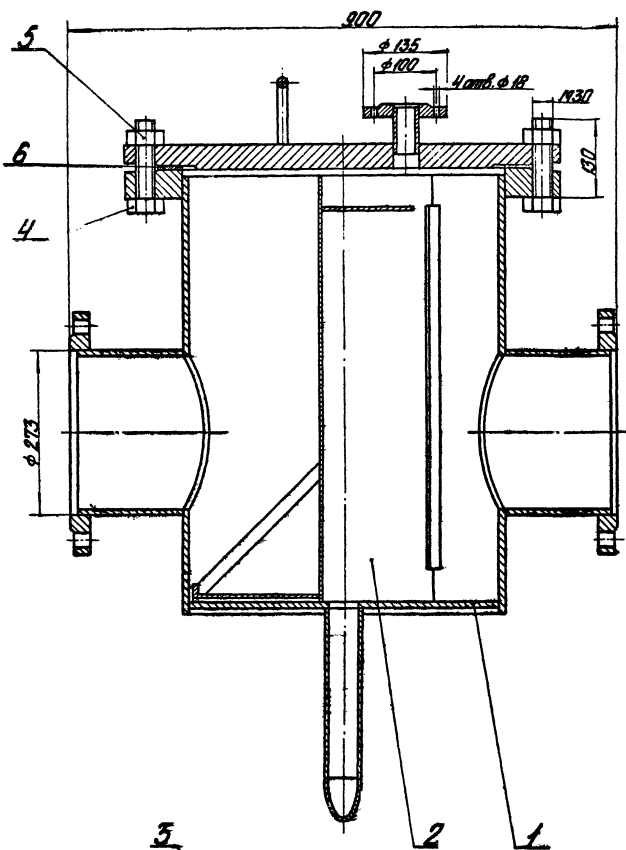
26.05.01.001

Корпус

Лист	Масса	Масштаб
71,4	1:10	

Лист 1 ГОСТ 103-76
Латгипропром 2 Рубля

Формат ИБ

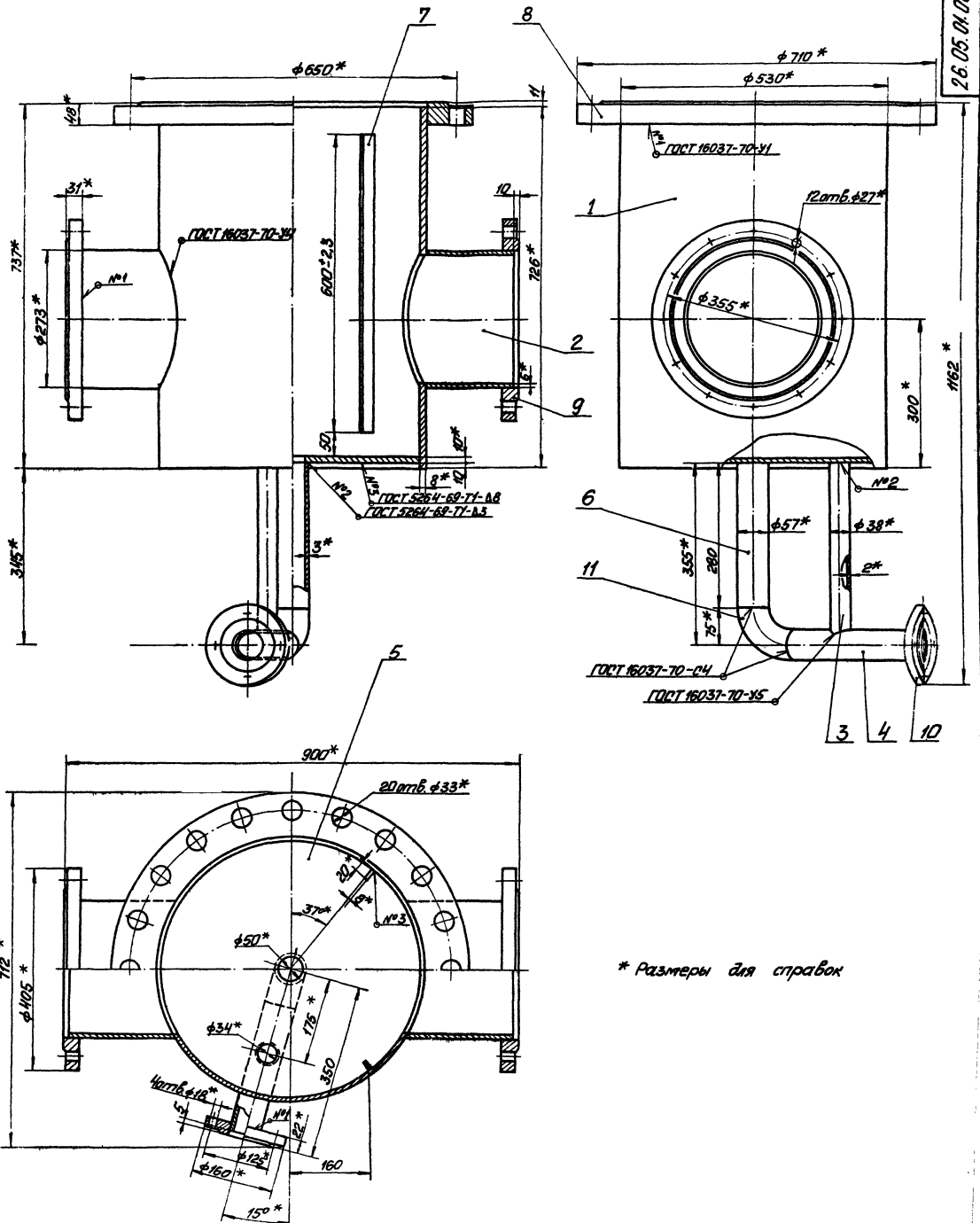


- 1. Размеры для стропок
- 2. Проверить на герметичность водой давлением 2 кг/см² в течение 10 минут.

				26.05.00.000.05	
Исполн:	Провер:	Деталь:	Материал:	Длина:	Масштаб:
Разработ:	Исполн:	Исполн:	Исполн:	344,5	1:5
Проб:	Контроль:	Исполн:	Исполн:	Исполн:	
Деталь: Водостойкий корпус Проверка: на герметичность Давление: 2 кг/см² Время: 10 минут				Исполн: МАТВИЙ ПЕРВЫЙ Дата: 8.12.60	

Типовой проект 303-2-11 Архив VII

Исполн: Матвий Первый



* Размеры для справок

Выполнен в 2х экземплярах

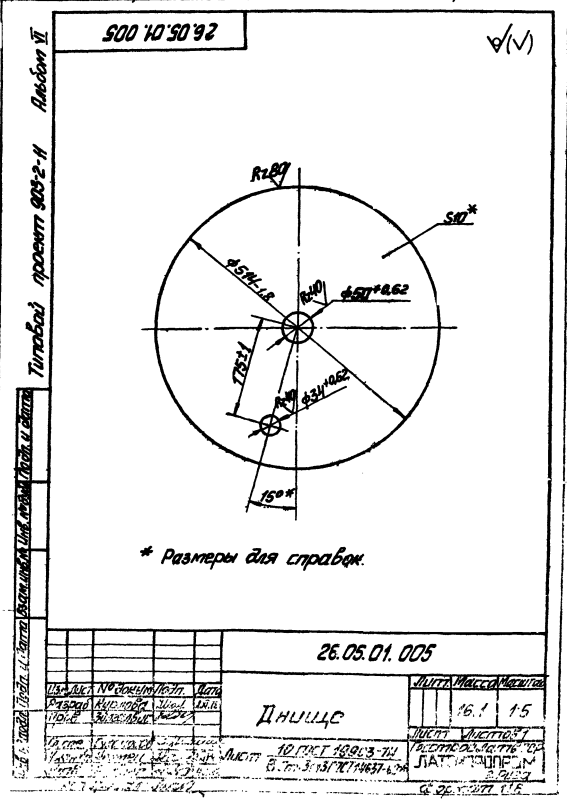
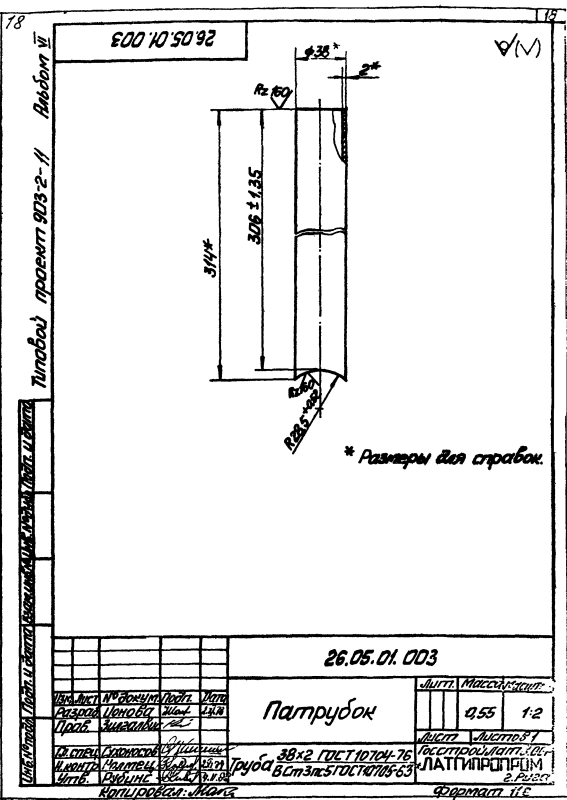
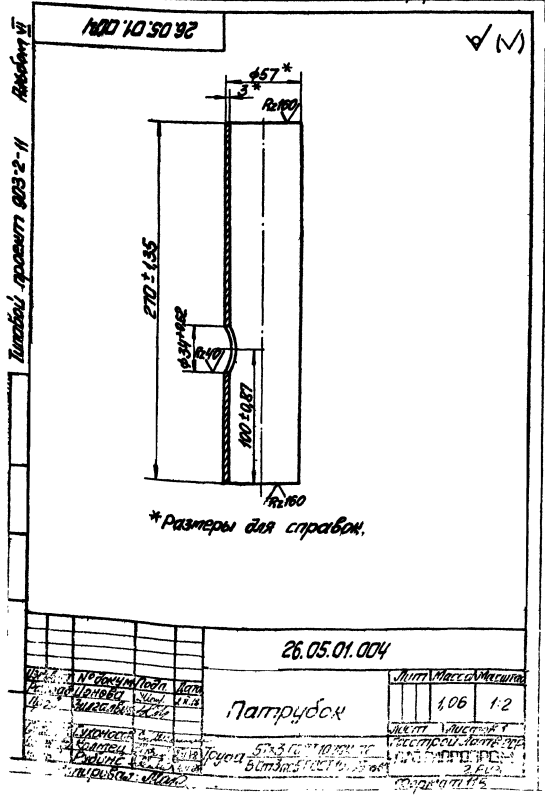
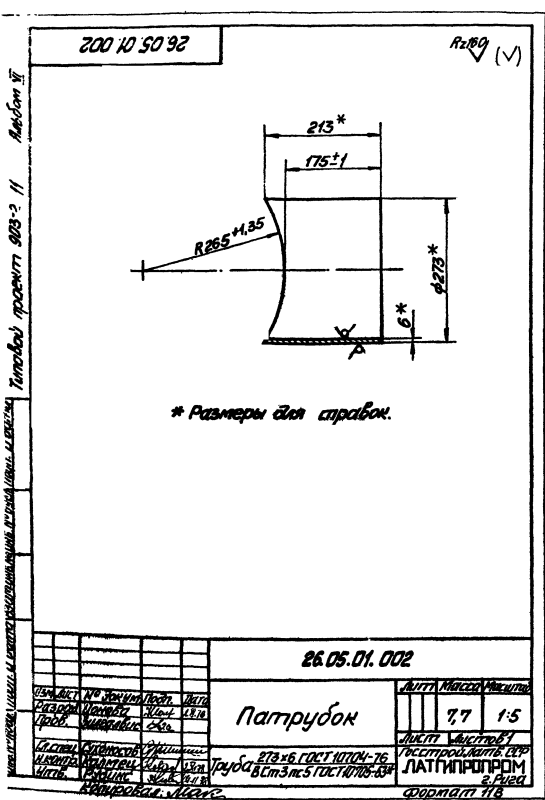
Типовой проект 003-2-11

26.05.01.000.05

Усть. лист	№ документа	Лист	Шкала	Листы	Итого листов	Итого листов	Итого листов
Разработчик	Лист	Шкала	Листы	Итого листов	Итого листов	Итого листов	Итого листов
Проверенный	Лист	Шкала	Листы	Итого листов	Итого листов	Итого листов	Итого листов
Усть. лист	№ документа	Лист	Шкала	Листы	Итого листов	Итого листов	Итого листов
Лист	№ документа	Лист	Шкала	Листы	Итого листов	Итого листов	Итого листов

Корпус с патрубком Сборочный чертёж.

Лист 1 из 2
 Масса 195,4 кг
 1:5
 Лист 1 из 2
 ГОСТ 16037-70-39
 ГОСТ 16037-70-31
 ГОСТ 16057-70-34
 ГОСТ 16031-70-35
 Лист 1 из 2
 Формат Е.2.

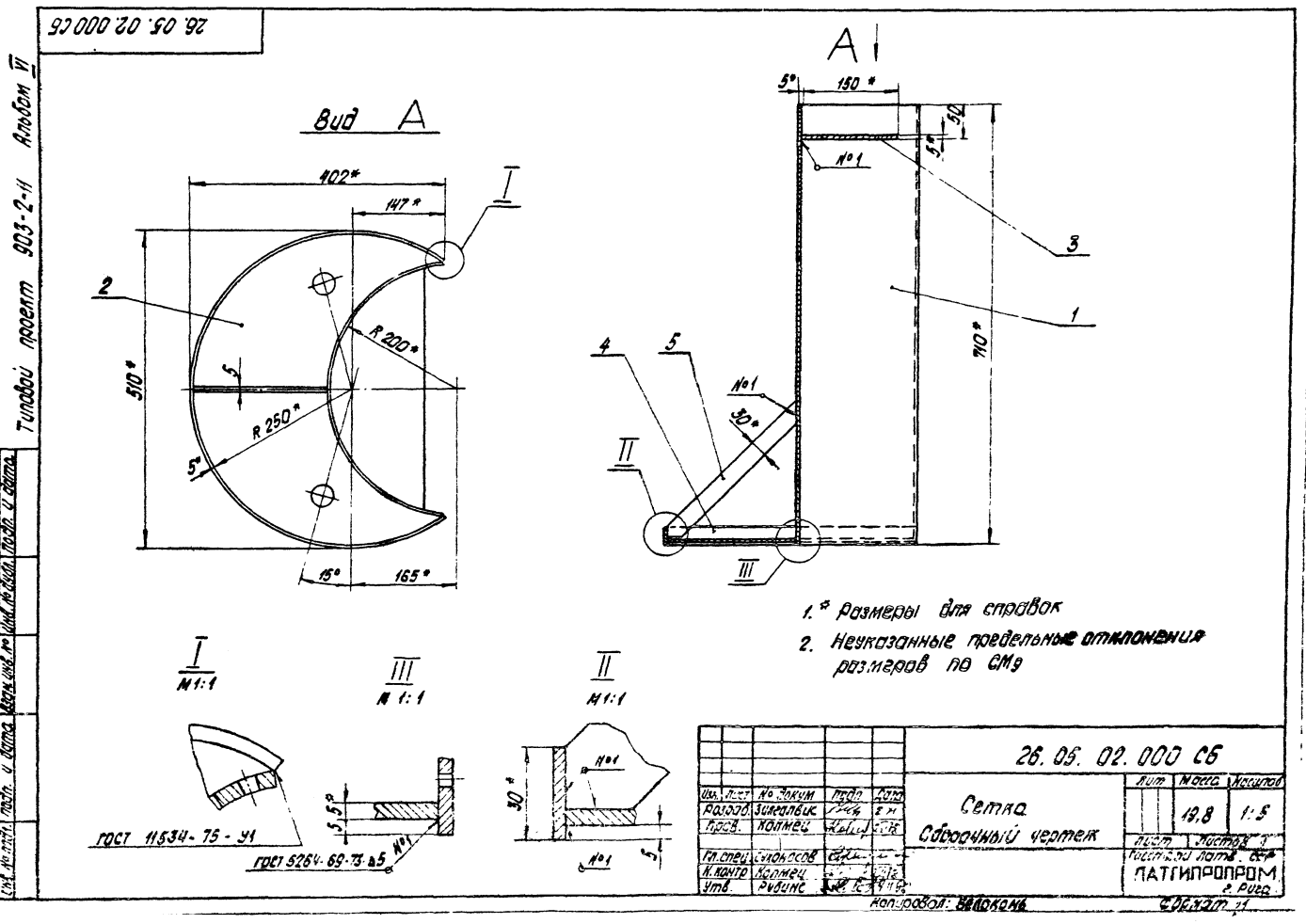
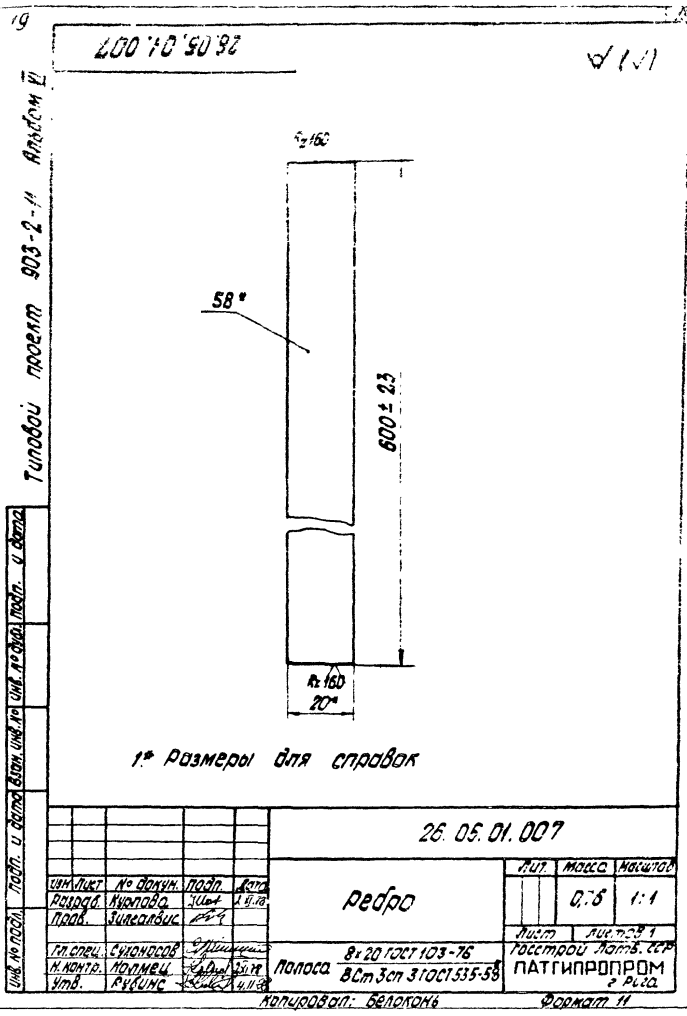
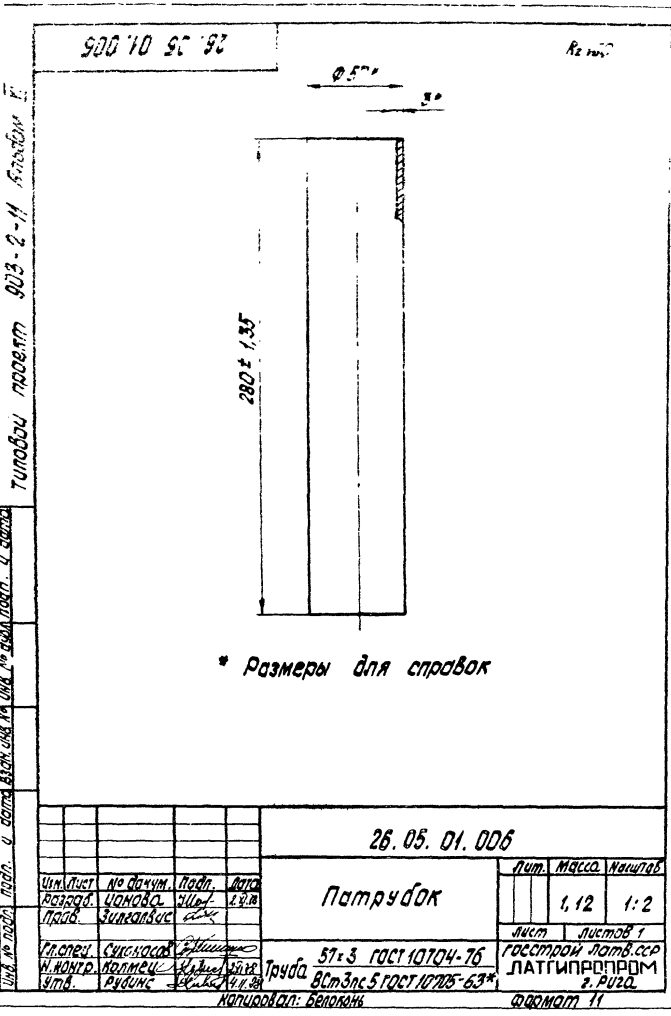


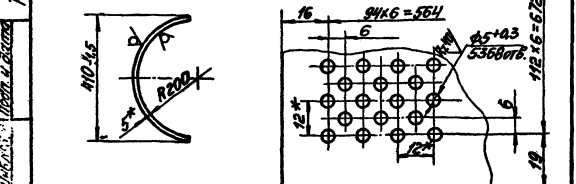
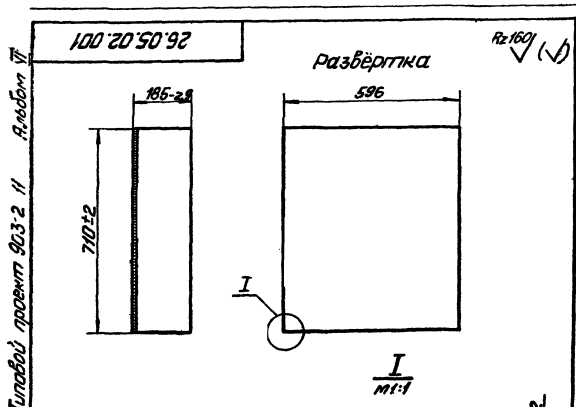
Листовой проект 903-2-11 Альбом V

Листовой проект 903-2-11 Альбом V

Листовой проект 903-2-11 Альбом V

Листовой проект 903-2-11 Альбом V





1 * Размеры для справок.
2. Неуказанные предельные отклонения размеров по СМв.

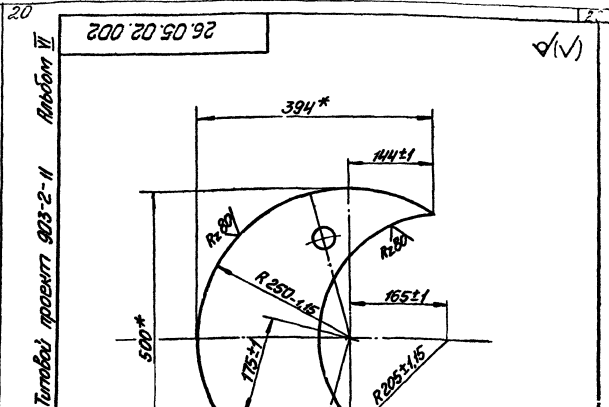
26.05.02.001

Лист	Масса	Качество
1	12,8	1:10
Лист Углеродистый		
Латтипролом		
Формат 116		

Сетка

5 ГОСТ 19903-74

Лист Восток 3 ГОСТ 14637-69



* Размеры для справок.

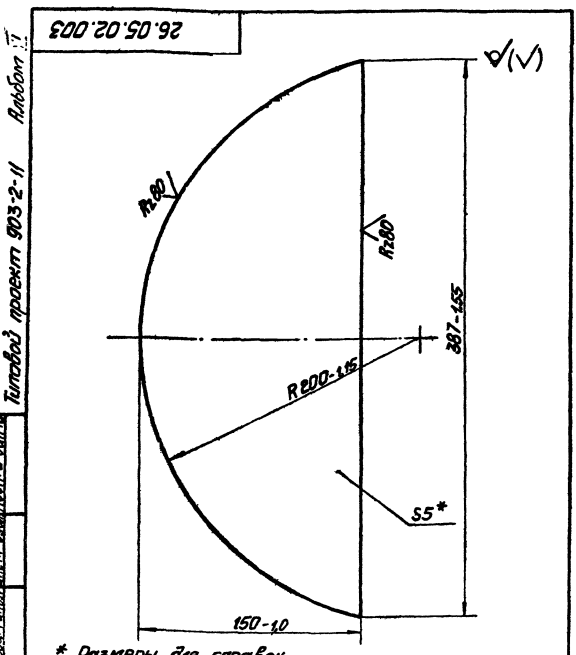
26.05.02.002

Лист	Масса	Качество
1	3,75	1:5
Лист Углеродистый		
Латтипролом		
Формат 116		

Домышко

5 ГОСТ 19903-74

Лист Восток 3 ГОСТ 14637-69



* Размеры для справок.

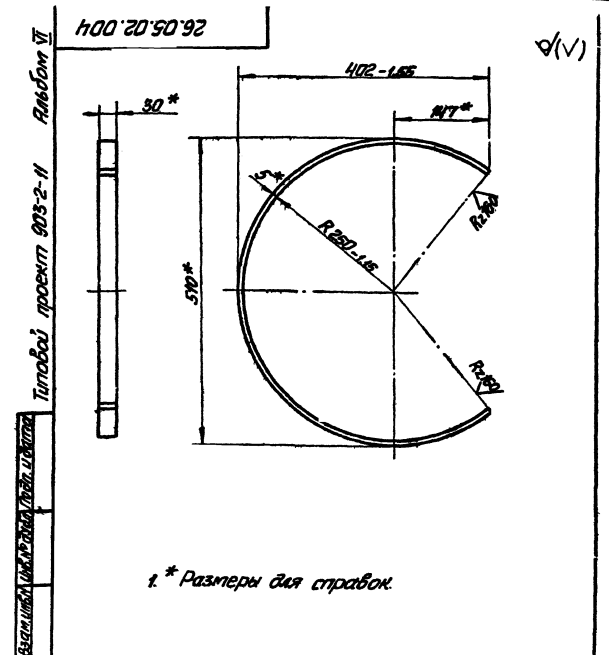
26.05.02.003

Лист	Масса	Качество
1	1,7	1:2
Лист Углеродистый		
Латтипролом		
Формат 116		

Ручка

5 ГОСТ 19903-74

Лист Восток 3 ГОСТ 14637-69



* Размеры для справок.

26.05.02.004

Лист	Масса	Качество
1	1,3	1:5
Лист Углеродистый		
Латтипролом		
Формат 116		

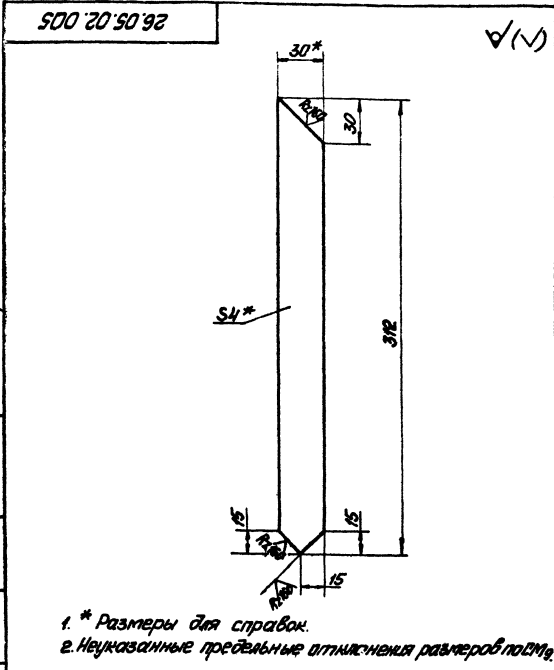
Бортик

5 ГОСТ 19903-74

Лист Восток 3 ГОСТ 14637-69

Типовой проект 903-2-11 Альбом VII

Лист № 02



1. * Размеры для справок.
е. Неуказанные предельные отклонения размеров по ГОСТ 118

26.05.02.005

Изм.	Лист	№ докум.	Лист	Масса
1	02	903-2-11	02	0,28
2	02	903-2-11	02	1:2

Соединитель

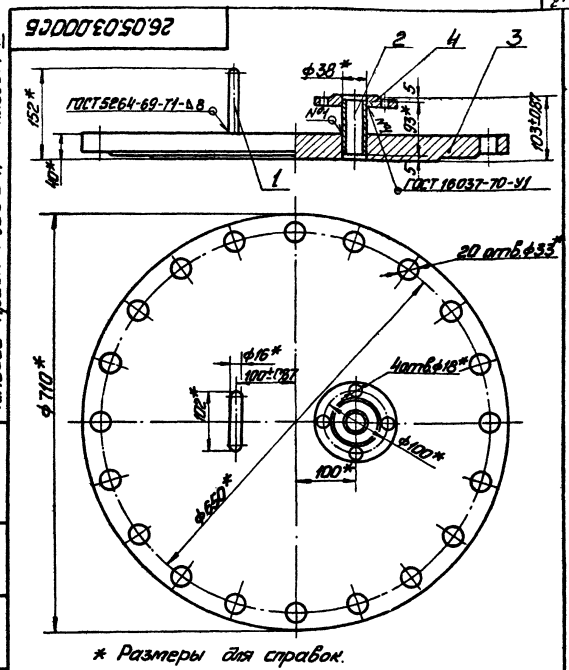
Лист	Масса	Материал
02	0,28	1:2

Лист Листов: 1
Латипропром
Латипропром
Формат 118

21

Типовой проект 903-2-11 Альбом VII

Лист № 03



* Размеры для справок.

26.05.03.000 С5

Изм.	Лист	№ докум.	Лист	Масса
1	03	903-2-11	03	102,5
2	03	903-2-11	03	1:5

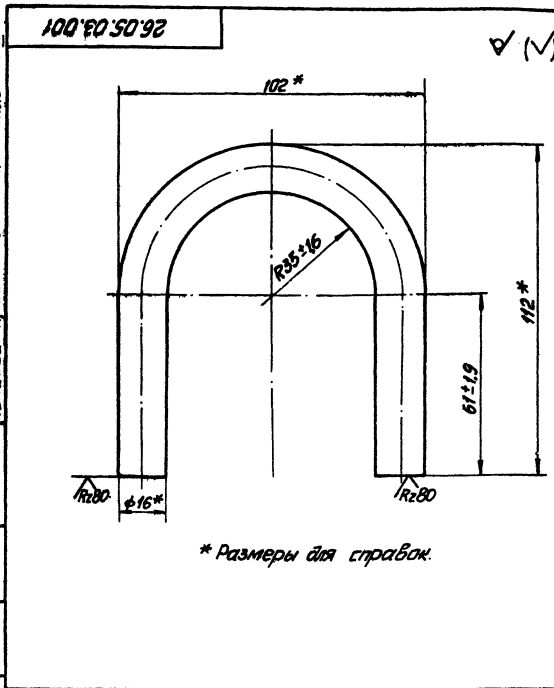
Крышка
Сборочный чертёж

Лист	Масса	Материал
03	102,5	1:5

Лист Листов: 1
Латипропром
Латипропром
Формат 118

Типовой проект 903-2-11 Альбом VII

Лист № 03



* Размеры для справок.

26.05.03.001

Изм.	Лист	№ докум.	Лист	Масса
1	03	903-2-11	03	0,4
2	03	903-2-11	03	1:1

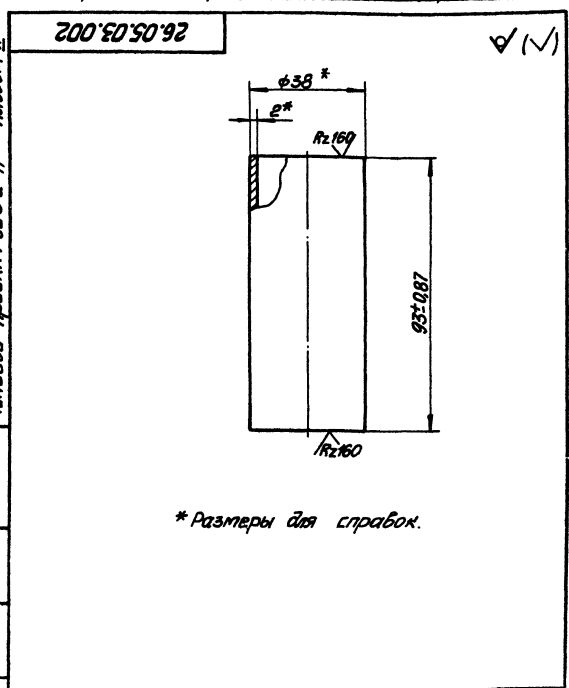
Скоба

Лист	Масса	Материал
03	0,4	1:1

Лист Листов: 1
Латипропром
Латипропром
Формат 118

Типовой проект 903-2-11 Альбом VII

Лист № 02



* Размеры для справок.

26.05.03.002

Изм.	Лист	№ докум.	Лист	Масса
1	02	903-2-11	02	0,138
2	02	903-2-11	02	1:1

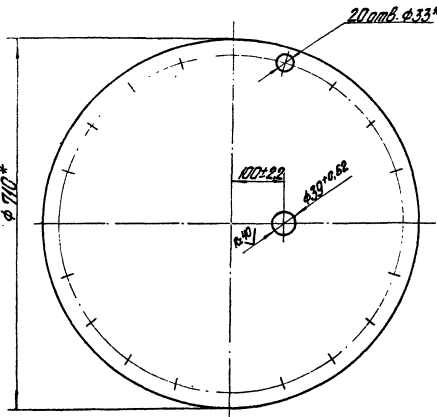
Патрубок

Лист	Масса	Материал
02	0,138	1:1

Лист Листов: 1
Латипропром
Латипропром
Формат 118

Типовой проект 003-2-11 Арх. № 17

26.05.03.003



* Размеры для справок.

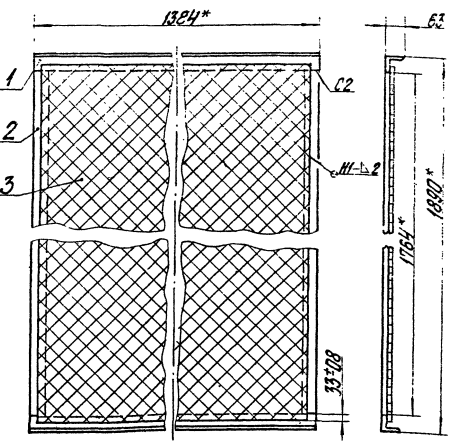
26.05.03.003

Крышка

Лист	Масштаб	Высота
100,3	1:5	
Листы: 1		
Материал: Латипропром		
Сварочный чертёж		
Формат: А2		

2.2

26.06.01.000 СБ



- 1.* Размеры для справок.
- 2. Сварные швы по ГОСТ 5264-69.

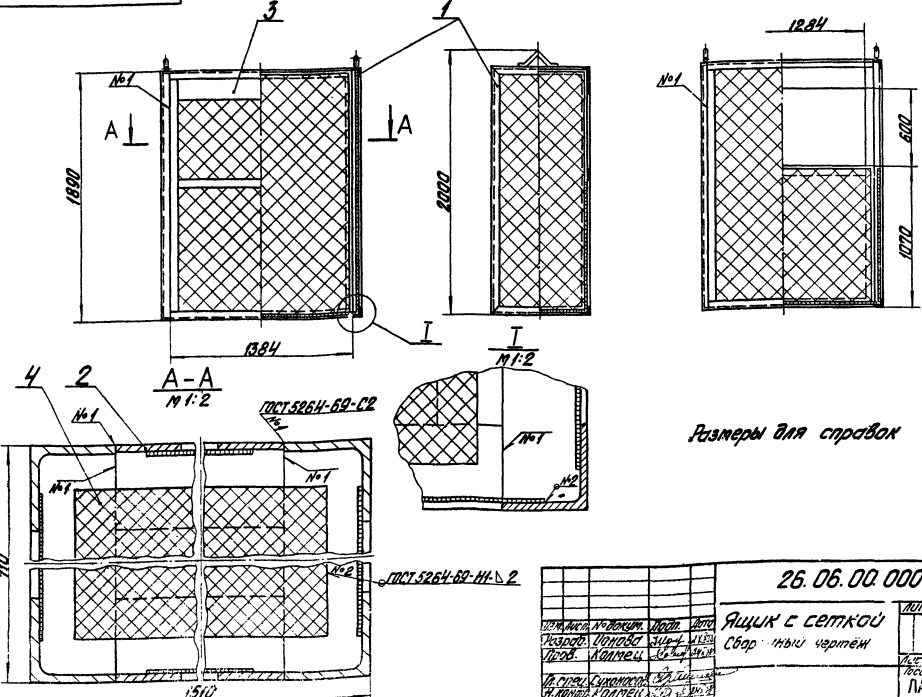
26.06.01.000 СБ

Щит задний
Сварочный чертёж

Лист	Масштаб	Высота
34,0	1:10	
Листы: 1		
Материал: Латипропром		
Сварочный чертёж		
Формат: А2		

Типовой проект 003-2-11 Архив № 17

26.06.00.000 СБ



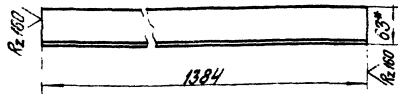
Размеры для справок

26.06.00.000 СБ

Ящик с сеткой
Сварочный чертёж

Лист	Масштаб	Высота
116	1:20	
Листы: 1		
Материал: Латипропром		
Сварочный чертёж		
Формат: А2		

26.06.01.001



* Размер для справок

26.06.01.001

Уголок

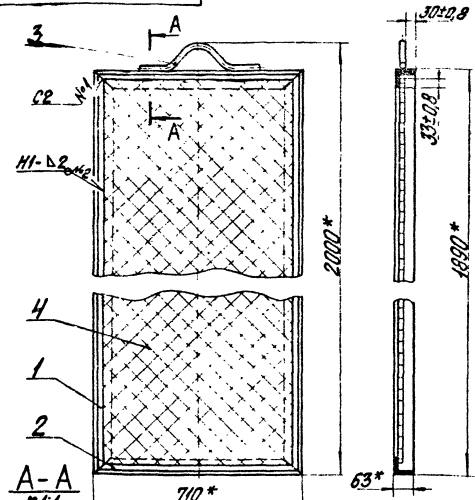
Лист	Висота	Ширина
8,0	15	

№ докум.	№ докум.	Дата	Лист
26.06.01.001	26.06.01.001	1980.03.10	1
Исполн.	Проверен.	Утвержден	Лист
Коллеж	Коллеж	Коллеж	Лист

Лист	Висота	Ширина
Латгилпропром	2,12,8	

23

26.02.03.100 СБ



- 1* Размеры для справок
- 2. Сварные швы 1, 2 по ГОСТ 5264-69
- 3** Сварка ручная дуговая

26.02.03.100 СБ

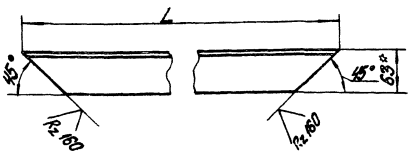
Щит боковой
Сборочный чертеж

Лист	Висота	Ширина
34,1	1:10	

№ докум.	№ докум.	Дата	Лист
26.02.03.100 СБ	26.02.03.100 СБ	1980.03.10	1
Исполн.	Проверен.	Утвержден	Лист
Коллеж	Коллеж	Коллеж	Лист

Лист	Висота	Ширина
Латгилпропром	2,12,8	

26.02.03.101



* Размер для справок

26.02.03.101

Уголок

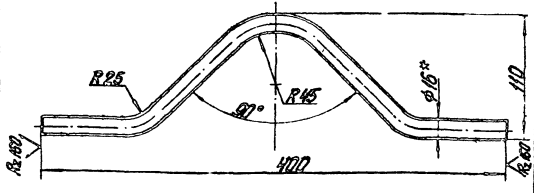
Лист	Висота	Ширина
10,3	3,91	

№ докум.	№ докум.	Дата	Лист
26.02.03.101	26.02.03.101	1980.03.10	1
Исполн.	Проверен.	Утвержден	Лист
Коллеж	Коллеж	Коллеж	Лист

Лист	Висота	Ширина
Латгилпропром	2,12,8	

23

26.02.03.102



- 1* Размер для справок.
- 2. Изменяемые предельные отклонения размеров по СМЗ.

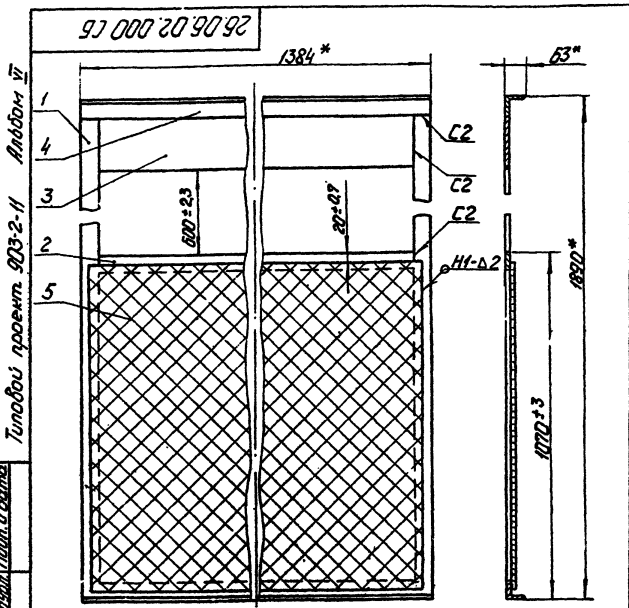
26.02.03.102

Ручка

Лист	Висота	Ширина
0,757	1:2,5	

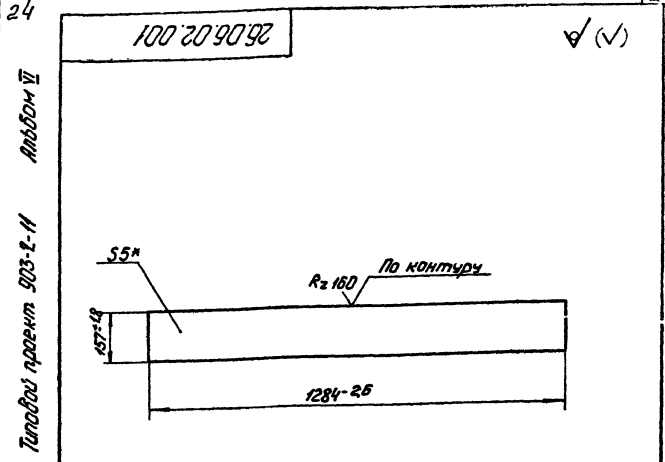
№ докум.	№ докум.	Дата	Лист
26.02.03.102	26.02.03.102	1980.03.10	1
Исполн.	Проверен.	Утвержден	Лист
Коллеж	Коллеж	Коллеж	Лист

Лист	Висота	Ширина
Латгилпропром	2,12,8	



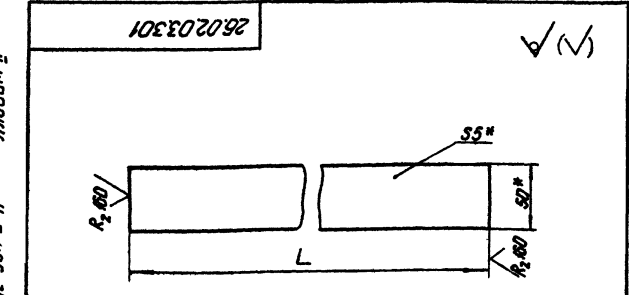
1 * Размеры для справок.
2 Сварные швы по ГОСТ 5264-69.

26.03.02.000.СБ				Лист	Масса	Число листов
Щит передний					39,54	1:10
Сборочный чертёж.				Лист	Листов	Листов
Латтипропром				Латтипропром		
Формат II				Формат II		



* Размер для справок

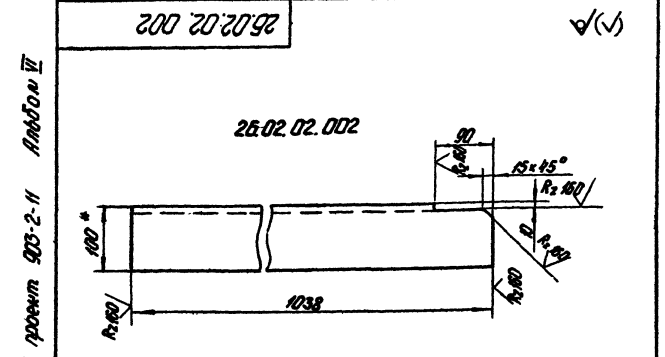
26.06.02.001				Лист	Масса	Число листов
Лист					7,9	1:10
Латтипропром				Латтипропром		
Формат II				Формат II		



* Размеры для справок.

Обозначение	L мм	Масса кг
26.02.03.301	1764±3,5	3,48
-01	984±2,8	1,93
-02	1284±3	2,52

26.02.03.301				Лист	Масса	Число листов
Полоса					см	-
Латтипропром				Латтипропром		
Формат II				Формат II		



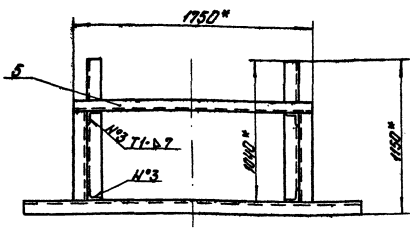
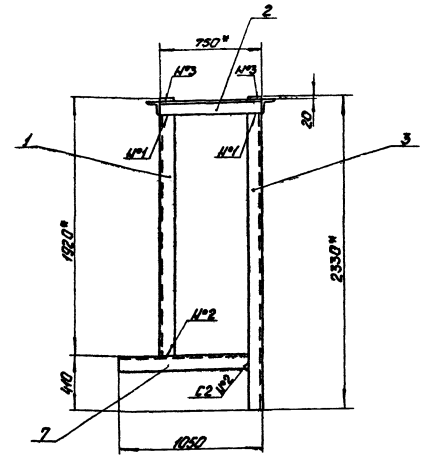
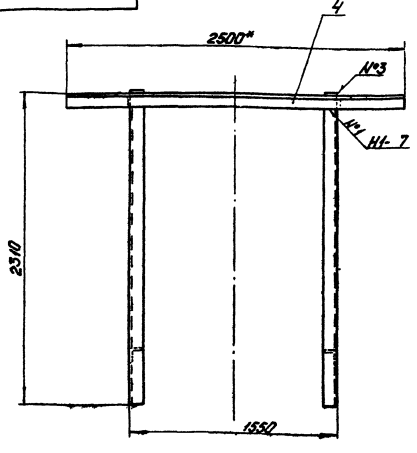
1 * Размер для справок
2 Неуказанные предельные отклонения размеров по СМг.

26.02.02.002-01 - зеркальное отражение				Лист	Масса	Число листов
Остальное - см. 26.02.02.002					15,7	1:5
М 1:10				Латтипропром		
Формат II				Формат II		

26.02.02.002				Лист	Масса	Число листов
Консоль					15,7	1:5
Латтипропром				Латтипропром		
Формат II				Формат II		

26.06.10.000 СБ

25

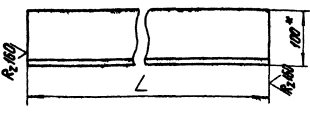


1* Размеры для справок
 2 Неуказанные предельные отклонения размеров по СМг
 3 Сварные швы по ГОСТ 5204-69.

26.06.10.000 СБ			
Рамы		Лист	Масса
Сборочный чертёж		247	1:20
		Лист	Масса
		Листов	СР
		Листов	СР
		Лист	Масса
		Листов	СР
		Лист	Масса
		Листов	СР

26.02.02.001

(V) P

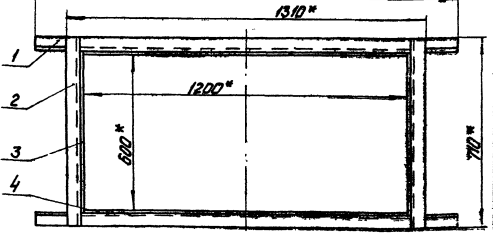
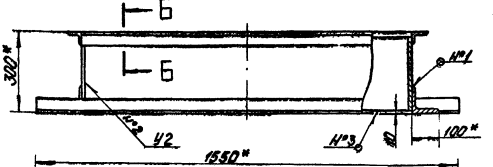


Обозначение	L, мм	Масса, кг
26.02.02.001	2580 ± 2,0	39,0
-01	1920 ± 2,0	29,0
-02	750 ± 5	11,35
-03	2100 - 8	34,8
-04	1450 ± 6,5	21,9
-05	2330 ± 4	35,2
-06	2500 ± 3,5	37,8
-07	1750 ± 3	26,5

* Размер для справок

26.02.02.001			
Уголок		Лист	Масса
		См. табл.	—
		Лист	Масса
		Листов	СР
		Листов	СР
		Лист	Масса
		Листов	СР
		Лист	Масса
		Листов	СР

26.06.20.000 СБ

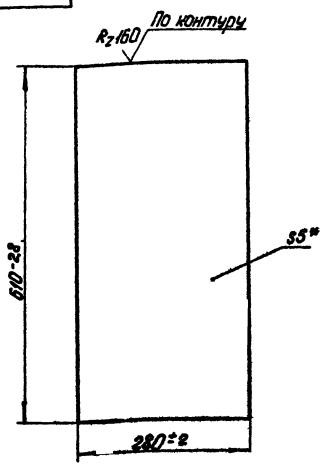


1* Размеры для справок
 2 Неуказанные предельные отклонения размеров по СМг.
 3 Сварные швы по ГОСТ 5204-69.

26.06.20.000 СБ			
Патрубок		Лист	Масса
Сборочный чертёж		78,5	1:10
		Лист	Масса
		Листов	СР
		Листов	СР
		Лист	Масса
		Листов	СР
		Лист	Масса
		Листов	СР

Типовой проект 903-2-11 Альбом VI
 Таблицы 1, 2, 3, 4, 5, 6, 7, 8, 9, 10, 11, 12, 13, 14, 15, 16, 17, 18, 19, 20, 21, 22, 23, 24, 25, 26, 27, 28, 29, 30, 31, 32, 33, 34, 35, 36, 37, 38, 39, 40, 41, 42, 43, 44, 45, 46, 47, 48, 49, 50, 51, 52, 53, 54, 55, 56, 57, 58, 59, 60, 61, 62, 63, 64, 65, 66, 67, 68, 69, 70, 71, 72, 73, 74, 75, 76, 77, 78, 79, 80, 81, 82, 83, 84, 85, 86, 87, 88, 89, 90, 91, 92, 93, 94, 95, 96, 97, 98, 99, 100

26.02.01.001



* Размеры для справок

26.02.01.001

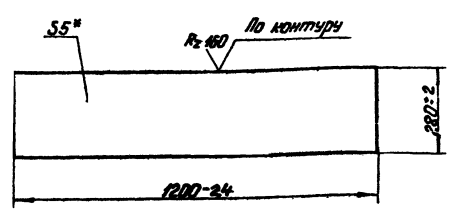
Стенка

Лист	Масса	Материал
87	1.5	

Лист 510СТ 19903-74
 ГОСТ 30320СТ 19903-74
 Латипропром
 Формат И

26
 Типовой проект 903-2-11 Альбом VI
 Таблицы 1, 2, 3, 4, 5, 6, 7, 8, 9, 10, 11, 12, 13, 14, 15, 16, 17, 18, 19, 20, 21, 22, 23, 24, 25, 26, 27, 28, 29, 30, 31, 32, 33, 34, 35, 36, 37, 38, 39, 40, 41, 42, 43, 44, 45, 46, 47, 48, 49, 50, 51, 52, 53, 54, 55, 56, 57, 58, 59, 60, 61, 62, 63, 64, 65, 66, 67, 68, 69, 70, 71, 72, 73, 74, 75, 76, 77, 78, 79, 80, 81, 82, 83, 84, 85, 86, 87, 88, 89, 90, 91, 92, 93, 94, 95, 96, 97, 98, 99, 100

26.06.20.001



* Размер для справок

26.06.20.001

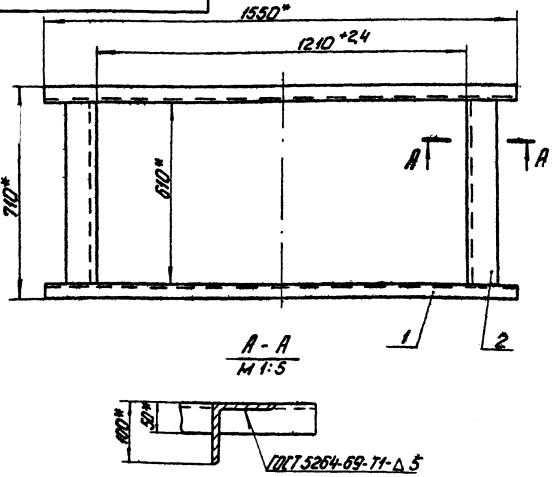
Стенка

Лист	Масса	Материал
132	1.10	

Лист 510СТ 19903-74
 ГОСТ 30320СТ 19903-74
 Латипропром
 Формат И

Типовой проект 903-2-11 Альбом VI
 Таблицы 1, 2, 3, 4, 5, 6, 7, 8, 9, 10, 11, 12, 13, 14, 15, 16, 17, 18, 19, 20, 21, 22, 23, 24, 25, 26, 27, 28, 29, 30, 31, 32, 33, 34, 35, 36, 37, 38, 39, 40, 41, 42, 43, 44, 45, 46, 47, 48, 49, 50, 51, 52, 53, 54, 55, 56, 57, 58, 59, 60, 61, 62, 63, 64, 65, 66, 67, 68, 69, 70, 71, 72, 73, 74, 75, 76, 77, 78, 79, 80, 81, 82, 83, 84, 85, 86, 87, 88, 89, 90, 91, 92, 93, 94, 95, 96, 97, 98, 99, 100

26.06.20.100 СБ



* Размеры для справок

26.06.20.100 СБ

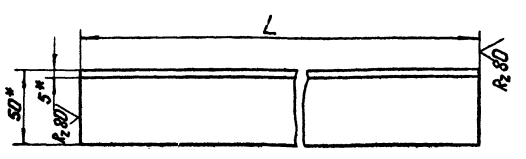
Фланец

Лист	Масса	Материал
241	1.10	

Сборачный чертёж.
 Лист 510СТ 19903-74
 ГОСТ 30320СТ 19903-74
 Латипропром
 Формат И

Типовой проект 903-2-11 Альбом VI
 Таблицы 1, 2, 3, 4, 5, 6, 7, 8, 9, 10, 11, 12, 13, 14, 15, 16, 17, 18, 19, 20, 21, 22, 23, 24, 25, 26, 27, 28, 29, 30, 31, 32, 33, 34, 35, 36, 37, 38, 39, 40, 41, 42, 43, 44, 45, 46, 47, 48, 49, 50, 51, 52, 53, 54, 55, 56, 57, 58, 59, 60, 61, 62, 63, 64, 65, 66, 67, 68, 69, 70, 71, 72, 73, 74, 75, 76, 77, 78, 79, 80, 81, 82, 83, 84, 85, 86, 87, 88, 89, 90, 91, 92, 93, 94, 95, 96, 97, 98, 99, 100

26.02.01.101



Наименование	Размер L, мм	Масса кг
26.02.01.101	1250±0	4.71
-01	910±22	3.42
-02	1550±43	5.85
-03	1210±12	4.6

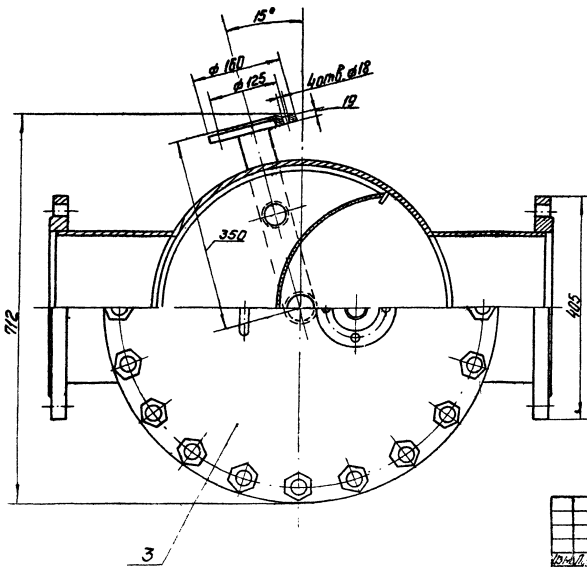
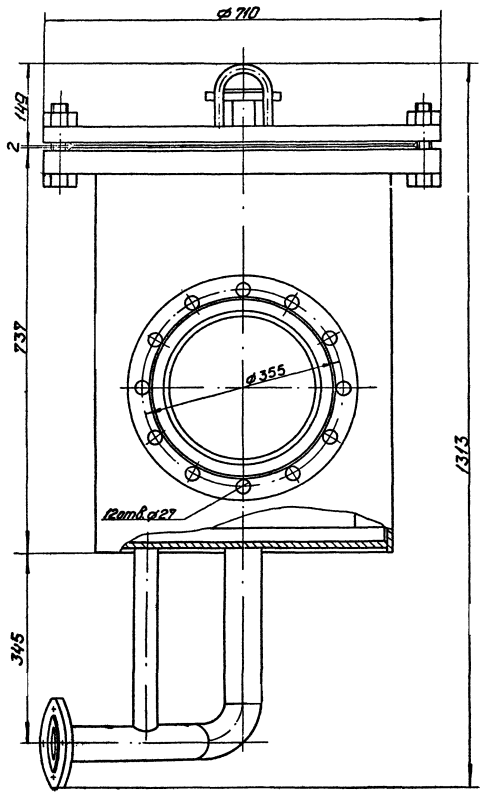
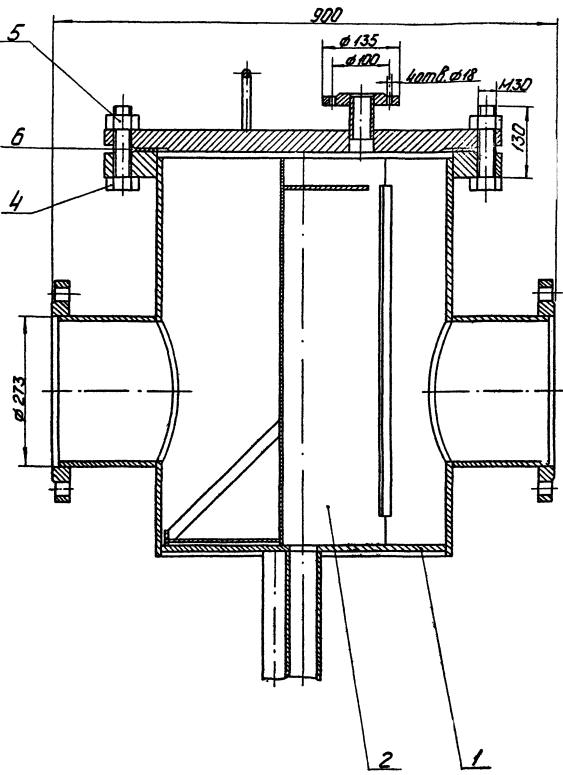
* Размеры для справок

26.02.01.101

Фланец

Лист	Масса	Материал
57	1.10	

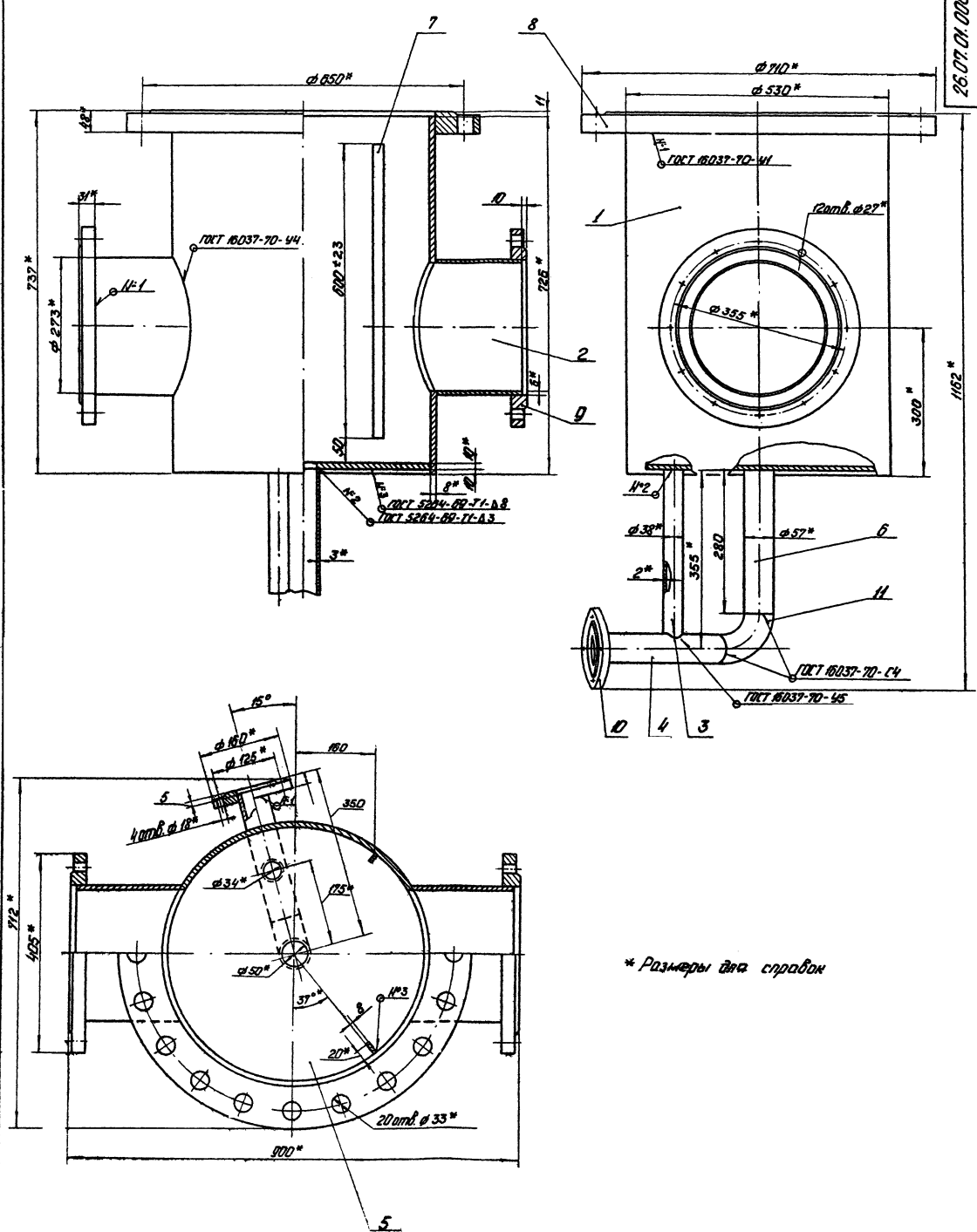
Лист 510СТ 19903-74
 ГОСТ 30320СТ 19903-74
 Латипропром
 Формат И



1. Размеры для справок
2. Проверить на герметичность водой давлением 2 кг/см² в течение 10 минут.

Типовой проект 903-2-11 Работы №

26.07.00.000 СБ			
Фильтр грибной очистки мажита Дч 250	Лист	Масса	Величина
Сборочный чертёж.	3445	1:5	
	Листа	Листов	1
	РАСПРОС-ОМ		
Кор. реван: 44304027			Фигура 22В



* Размеры для справок

Листов проект 203-2-11 Листов VI

25.07.01.000.05

25.07.01.000.05											
Исполнитель	М.П.	Проверен	М.П.	Лист	Корпус с патрубками сборочный чертеж.		Лист	Масса	195,4 1:5		
Корпус	М.П.	Силин	М.П.	1			Листов 1				
Проф	М.П.	Морозов	М.П.				Листов 1				
										Лист Листов ГОСТРОЕЛ Лист 1 из 1 ЛАТИПРОПРИМ Р.П.М.	
										Федорова 22А	

Лист	Кол-во листов	Обозначение	Наименование	Кол.	Примечание
			<u>Документация</u>		
Н		28.01.01.000 СБ	Сборочный чертёж		
			<u>Детали</u>		
Н	1	28.01.01.001	Диск	1	
Н	2	28.01.01.002	Ручка	2	

УМК № 28.01.01.000
Лит. Лист Листов
Копировал: Т.У.

Лист	Кол-во листов	Обозначение	Наименование	Кол.	Примечание
			<u>Документация</u>		
Н		28.04.02.000 СБ	Сборочный чертёж	1	
			<u>Детали</u>		
Н	1	28.01.01.002	Ручка	2	
Н	2	28.04.02.002	Штырь	2	
Н	3	28.04.02.003	Стенка	4	
Н	4	28.04.02.004	Крышка	1	
Н	5	28.04.02.005	Узелок	4	

УМК № 28.04.02.000
Лит. Лист Листов
Копировал: Т.У.

Лист	Кол-во листов	Обозначение	Наименование	Кол.	Примечание
			<u>Документация</u>		
Н		28.04.01.000 СБ	Сборочный чертёж	1	
			<u>Детали</u>		
Н	1	28.04.01.001	Рама	1	
Н	2	28.04.01.002	Нога	2	
Н	3	28.04.01.002-01	Нога	2	

УМК № 28.04.01.000
Лит. Лист Листов
Копировал: Т.У.

Лист	Кол-во листов	Обозначение	Наименование	Кол.	Примечание
			<u>Документация</u>		
Н		28.10.00.000 СБ	Сборочный чертёж		
			<u>Детали</u>		
Н	1	28.10.00.001	Диск	1	
Н	2	28.01.01.002	Ручка	2	

УМК № 28.10.00.000
Лит. Лист Листов
Копировал: Т.У.

Формат Зона Лист	Обозначение	Наименование	кол.	Приме- чание
		<u>Документация</u>		
И	28.10.03.000 СБ	Сборочный чертеж		
		<u>Детали</u>		
И	1 28.05.02.001	Фланец	1	
И	2 28.10.03.001	Обечайка	1	
И	3 28.05.02.003	Фланец	1	
28.10.03.000				
Изм. лист. № докум. Подп. Дата Разраб. Юнова И.И. Лист Прое. Колесов В.И. Лист И. спец. Сиданова С.И. Лист И. контр. Колесов В.И. Лист УТВ. Рудинс В.И. Лист				
28.10.03.000 Корпус люка Ду 1000			Лист. лист. листов ГОСТ Р ИСО 9001-2008 ЛАТГИПРОПРОМ Рига	
Копировал: Давыдова Формат И В				

Формат Зона Лист	Обозначение	Наименование	кол.	Приме- чание
		<u>Документация</u>		
И	28.06.01.100 СБ	Сборочный чертеж		
		<u>Детали</u>		
БУ	1 28.06.01.101	Полка Чертог Б-63*63*6 ГОСТ 8509-78 Вст 3 ст 3 ГОСТ 535-58*	2	3,01 кг
БУ	2 28.06.01.102	Полка Чертог Б-63*63*6 ГОСТ 8509-78 Вст 3 ст 3 ГОСТ 535-58*	2	5,15 кг
28.06.01.100				
Изм. лист. № докум. Подп. Дата Разраб. Юнова И.И. Лист Прое. Колесов В.И. Лист И. спец. Сиданова С.И. Лист И. контр. Колесов В.И. Лист УТВ. Рудинс В.И. Лист				
28.06.01.100 Фланец			Лист. лист. листов ГОСТ Р ИСО 9001-2008 ЛАТГИПРОПРОМ Рига	
Копировал: Давыдова Формат И В				

Формат Зона Лист	Обозначение	Наименование	кол.	Приме- чание
		<u>Документация</u>		
И	28.06.01.000 СБ	Сборочный чертеж		
		<u>Сборочные единицы</u>		
И	1 28.06.01.100	Фланец	1	
И	2 28.06.01.200	Фланец	1	
		<u>Детали</u>		
И	3 28.06.01.001	Стенка	2	
И	4 28.06.01.002	Стенка	2	
28.06.01.000				
Изм. лист. № докум. Подп. Дата Разраб. Юнова И.И. Лист Прое. Колесов В.И. Лист И. спец. Сиданова С.И. Лист И. контр. Колесов В.И. Лист УТВ. Рудинс В.И. Лист				
28.06.01.000 Короб			Лист. лист. листов ГОСТ Р ИСО 9001-2008 ЛАТГИПРОПРОМ Рига	
Копировал: Давыдова Формат И В				

Формат Зона Лист	Обозначение	Наименование	кол.	Приме- чание
		<u>Документация</u>		
И	28.06.01.200 СБ	Сборочный чертеж		
		<u>Детали</u>		
БУ	1 28.06.01.201	Полка Чертог Б-63*63*6 ГОСТ 8509-78 Вст 3 ст 3 ГОСТ 535-58*	2	3,01 кг
БУ	2 28.06.01.202	Полка Чертог Б-63*63*6 ГОСТ 8509-78 Вст 3 ст 3 ГОСТ 535-58*	2	5,15 кг
28.06.01.200				
Изм. лист. № докум. Подп. Дата Разраб. Юнова И.И. Лист Прое. Колесов В.И. Лист И. спец. Сиданова С.И. Лист И. контр. Колесов В.И. Лист УТВ. Рудинс В.И. Лист				
28.06.01.200 Фланец			Лист. лист. листов ГОСТ Р ИСО 9001-2008 ЛАТГИПРОПРОМ Рига	
Копировал: Давыдова Формат И В				

Лист	Возраст	Лист	Лист	Лист	Лист	Лист	Лист	Лист	Лист
Альбом II									
Документация									
28.06.02.000 СБ Сборочный чертеж									
Детали									
12	1	28.06.02.001	Плита	1					
11	2	28.01.01.002	Ручка	2					
28.06.02.000									
Крышка									
Лит лист листов Латгипропром г. Рига									
Копирован: Давыдова									

Лист № 12, 11, 10, 9, 8, 7, 6, 5, 4, 3, 2, 1. Листы и листы в альбоме. Листы и листы в альбоме.

Лист	Возраст	Лист	Лист	Лист	Лист	Лист	Лист	Лист	Лист
Альбом II									
Документация									
28.06.03.000 СБ Сборочный чертеж									
Детали									
11	1	28.06.03.001	Кронштейн	1					
11	2	28.06.03.001-01	Кронштейн	1					
11	3	28.06.03.002	Плита	1					
28.06.03.000									
Плита с кронштейном.									
Лит лист листов Латгипропром г. Рига									
Копирован: Давыдова									

Лист № 11, 10, 9, 8, 7, 6, 5, 4, 3, 2, 1. Листы и листы в альбоме. Листы и листы в альбоме.

Лист	Возраст	Лист	Лист	Лист	Лист	Лист	Лист	Лист	Лист
Альбом II									
Документация									
28.07.00.000 СБ Сборочный чертеж									
Детали									
11	1	28.07.00.001	Фланец	1					
11	2	28.07.00.002	Обечайка	1					
11	3	28.07.00.003	Фланец	1					
28.07.00.000									
Люк Ду 700									
Лит лист листов Латгипропром г. Рига									
Копирован: Давыдова									

Лист № 11, 10, 9, 8, 7, 6, 5, 4, 3, 2, 1. Листы и листы в альбоме. Листы и листы в альбоме.

Лист	Возраст	Лист	Лист	Лист	Лист	Лист	Лист	Лист	Лист
Альбом II									
Документация									
28.08.00.000 СБ Сборочный чертеж									
Детали									
11	1	28.07.00.001	Фланец	1					
11	2	28.07.00.002-02	Обечайка	1					
11	3	28.08.00.001	Фланец	1					
28.08.00.000									
Люк Ду 700x250									
Лит лист листов Латгипропром г. Рига									
Копирован: Давыдова									

Лист № 11, 10, 9, 8, 7, 6, 5, 4, 3, 2, 1. Листы и листы в альбоме. Листы и листы в альбоме.

Титульный лист и ведомость на материалы, детали и изделия
Листов 11
Проект 903-2-11

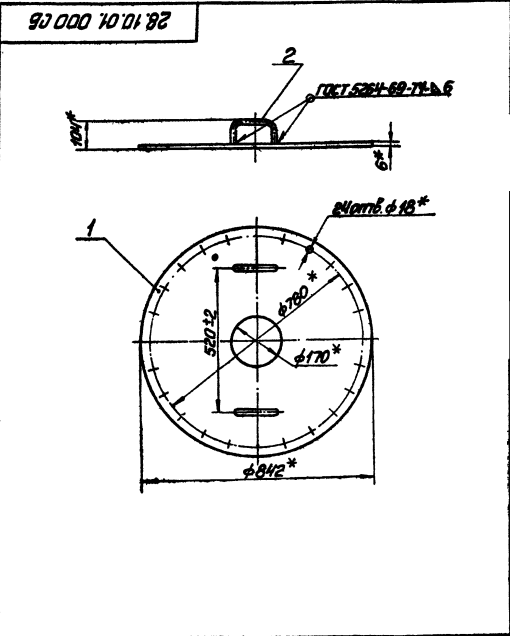
Титульный лист и ведомость на материалы, детали и изделия
Листов 11
Проект 903-2-11

Титульный лист и ведомость на материалы, детали и изделия
Листов 11
Проект 903-2-11

Титульный лист и ведомость на материалы, детали и изделия
Листов 11
Проект 903-2-11

№ п/п	№	Обозначение	Наименование	Примечание
<u>Документация</u>				
И		28.10.01.000 СБ	Сборочный чертёж	
<u>Детали</u>				
И	1	28.10.01.001	Диск	1
И	2	28.01.01.002	Ручка	2

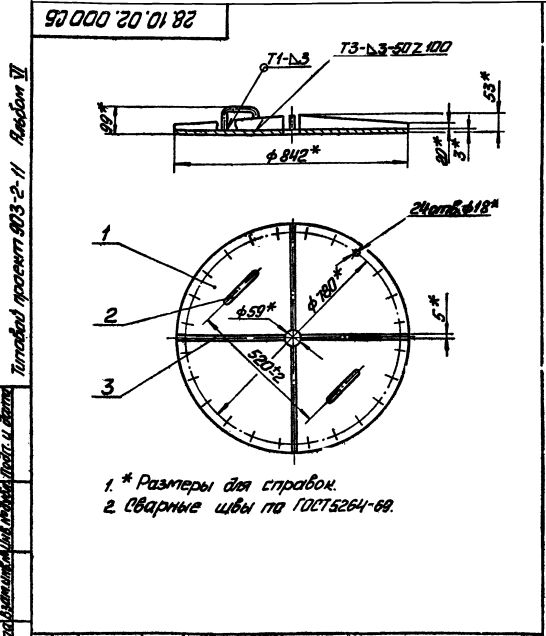
28.10.01.000			
Лист	Масса	Минимум	
26,1	1:10		
Крышка люка			
ЛАТИПРОПРОМ 2-ВУД			
Формат 11Б			



28.10.01.000 СБ			
Лист	Масса	Минимум	
26,1	1:10		
Крышка люка			
Сборочный чертёж			
ЛАТИПРОПРОМ 2-ВУД			
Формат 11Б			

№ п/п	№	Обозначение	Наименование	Примечание
<u>Документация</u>				
И		28.10.02.000 СБ	Сборочный чертёж	
<u>Детали</u>				
И	1	28.10.02.001	Диск	1
И	2	28.01.01.002	Ручка	2
И	3	28.10.02.002	Ребра	4

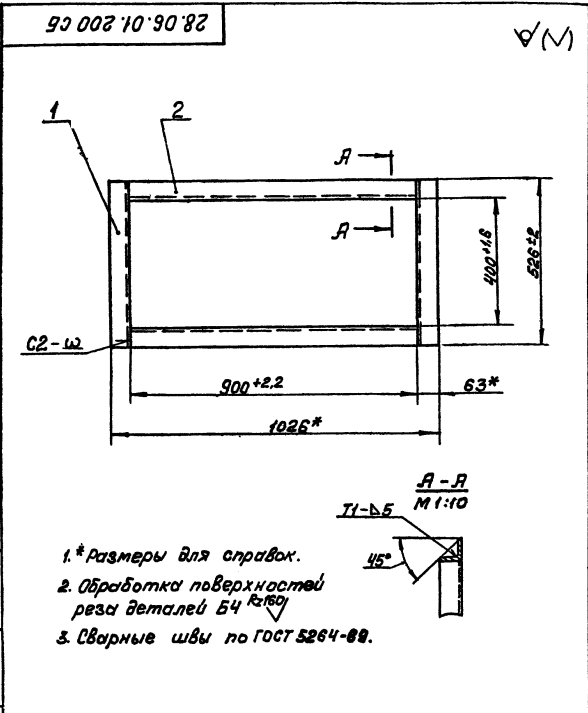
28.10.02.000			
Лист	Масса	Минимум	
16,04	1:10		
Крышка люка			
ЛАТИПРОПРОМ 2-ВУД			
Формат 11Б			



28.10.02.000 СБ			
Лист	Масса	Минимум	
16,04	1:10		
Крышка люка			
Сборочный чертёж			
ЛАТИПРОПРОМ 2-ВУД			
Формат 11Б			

1. * Размеры для справок.
2. Сварные швы по ГОСТ 5264-69.

Типовой проект 903-2-11 Альбом II



- 1.* Размеры для справок.
- 2. Обработка поверхностей реза деталей БЧ R_z160
- 3. Сварные швы по ГОСТ 5264-88.

28.06.01.200 СБ

И. Лист	№ докум.	Подп.	Дата	Лист	Масса	Масштаб
И. 001	И. 001	И. 001	И. 001			

Фланец.
Сборочный чертёж

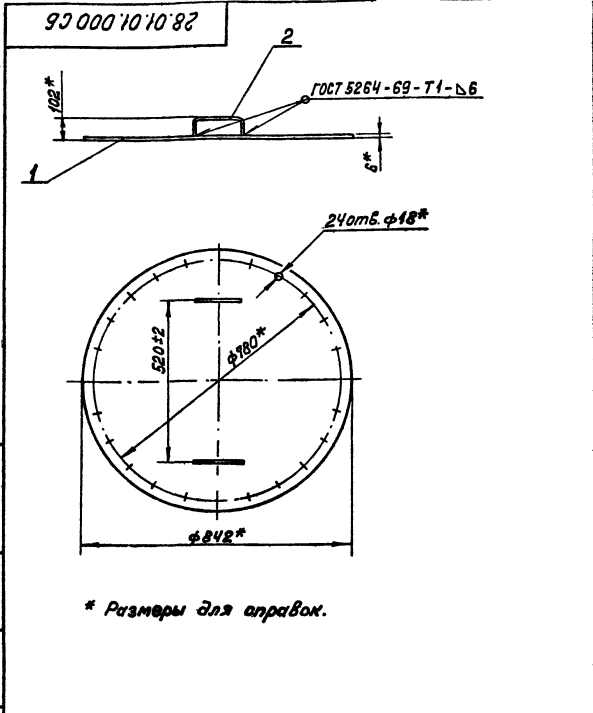
Лист Листов 1
Листов Листов 1
Листов Листов 1

И. спец. Сухомов
И. комп. Колмеч
И. тв. Рудина

Копировал: Волкова

Формат И

33
Типовой проект 903-2-11 Альбом II



* Размеры для справок.

28.01.01.000 СБ

И. Лист	№ докум.	Подп.	Дата	Лист	Масса	Масштаб
И. 001	И. 001	И. 001	И. 001			

Крышка люка.
Сборочный чертёж.

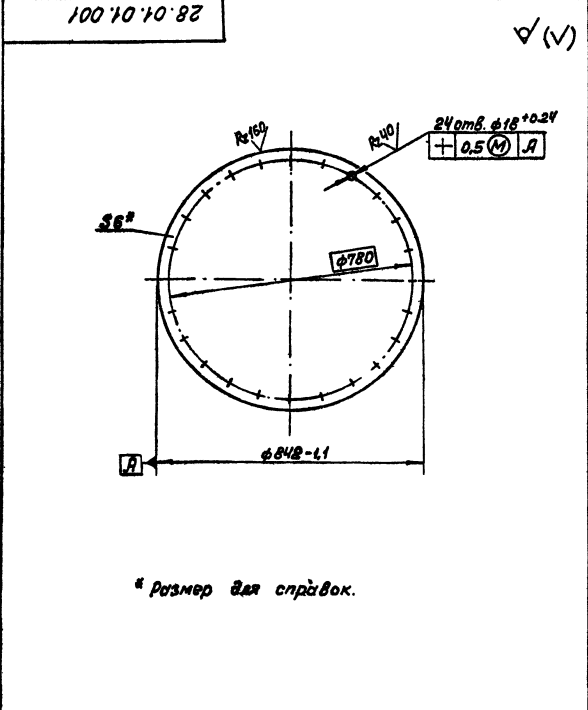
Лист Листов 1
Листов Листов 1
Листов Листов 1

И. спец. Сухомов
И. комп. Колмеч
И. тв. Рудина

Копировал: Волкова

Формат И

Типовой проект 903-2-11 Альбом II



* Размер для справок.

28.01.01.001

И. Лист	№ докум.	Подп.	Дата	Лист	Масса	Масштаб
И. 001	И. 001	И. 001	И. 001			

Диск

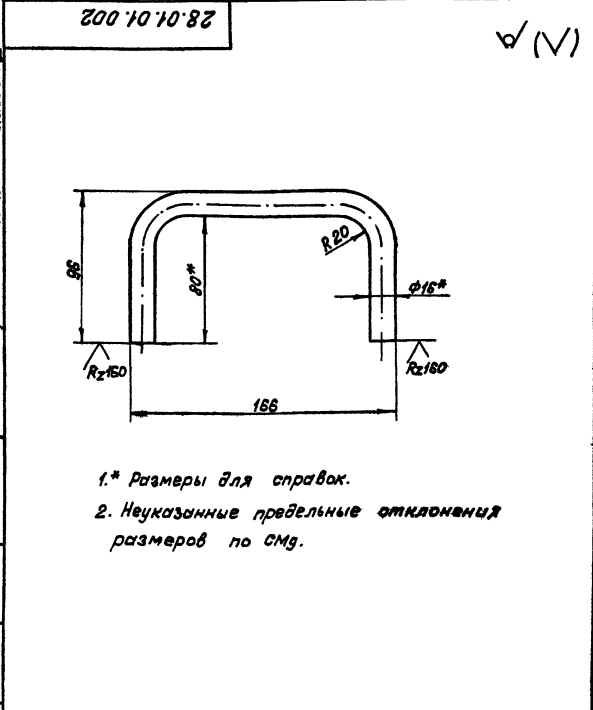
Лист Листов 1
Листов Листов 1
Листов Листов 1

И. спец. Сухомов
И. комп. Колмеч
И. тв. Рудина

Копировал: Волкова

Формат И

Типовой проект 903-2-11 Альбом II



- 1.* Размеры для справок.
- 2. Неуказанные предельные отклонения размеров по СМД.

28.01.01.002

И. Лист	№ докум.	Подп.	Дата	Лист	Масса	Масштаб
И. 001	И. 001	И. 001	И. 001			

Ручка.

Лист Листов 1
Листов Листов 1
Листов Листов 1

И. спец. Сухомов
И. комп. Колмеч
И. тв. Рудина

Копировал: Волкова

Формат И

28.02.00.001 (N/A)

Типовой проект 903-2-11 Лыбком VII

1. * Размеры для справок.
2. Неуказанные предельные отклонения размеров по СМг.

28.02.00.001

Лист	Масса	Масштаб
25,6	1:10	

Крышка люка.

5 ГОСТ 19903-74
ВСтЗ СпЗ ГОСТ 14637-69

ЛАТГИПРОПРОМ

Копировал: Волкова

28.03.00.001 (N/A)

Типовой проект, 903-2-11 Лыбком VII

Неуказанные предельные отклонения размеров: диаметров - по ЛТ, ВТ, остальных - по СМг.

28.03.00.001

Лист	Масса	Масштаб
5,0	1:2,5	

Фланец

22 ГОСТ 19903-74
ВСтЗ СпЗ ГОСТ 14637-69

ЛАТГИПРОПРОМ

Копировал: Волкова

28.04.00.001 (N/A)

Типовой проект 903-2-11 Лыбком VII

1. * Размер для справок.
2. Неуказанные предельные отклонения размеров по СМг.

28.04.00.001

Лист	Масса	Масштаб
2,08	1:2	

Крышка стола.

5 ГОСТ 19903-74
ВСтЗ СпЗ ГОСТ 14637-69

ЛАТГИПРОПРОМ

Копировал: Волкова

28.04.00.003 (N/A)

Типовой проект 903-2-11 Лыбком VII

Обозначение	L	Масса кг	Бак
28.04.00.003	1920	462	400м³
-01	6150	371	200м³
-02	4350	259	
-03	11920	733	3000м³

1. * Размеры для справок.
2. Неуказанные предельные отклонения размеров по СМг.

28.04.00.003

Лист	Масса	Масштаб
см. табл.	1:10	

Труба направляющая поплавок.

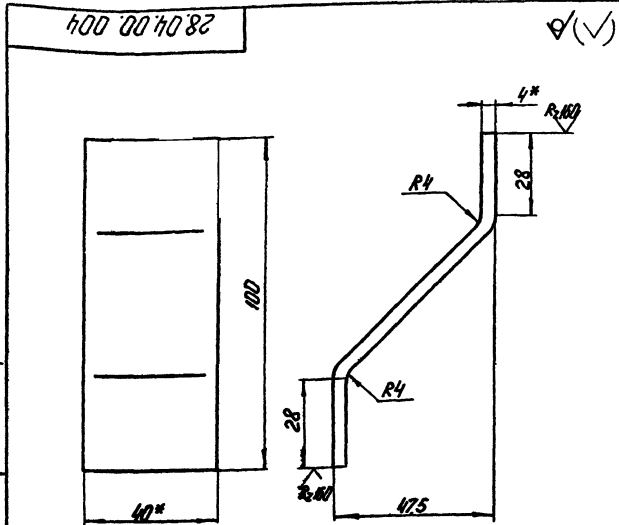
325x8 ГОСТ 10704-76
ВСтЗ СпЗ ГОСТ 14637-69

ЛАТГИПРОПРОМ

Копировал: Волкова

Таблица проекта 903-2-И Альбом VI

Исполнитель: И.И.Сидорова



1* Размеры для справок
 2 Неуказанные предельные отклонения размеров по СМг.

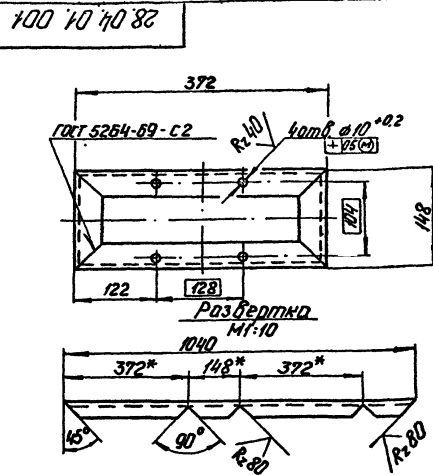
28.04.00.004

Изм.	Испол.	Дата	Лист	Масса	Шкала
1	И.И.Сидорова	28.04.76	1	0,15	1:1
Назначение: Ушко Материал: Лист ЛАТГПРПРОМ Размеры: 4x40 ГОСТ 103-76 Шкала: Вит3сп3 ГОСТ 535-58* Форма: Формат А6					

35

Таблица проекта 903-2-И Альбом VI

Исполнитель: И.И.Сидорова



1 Неуказанные предельные отклонения размеров по СМг.

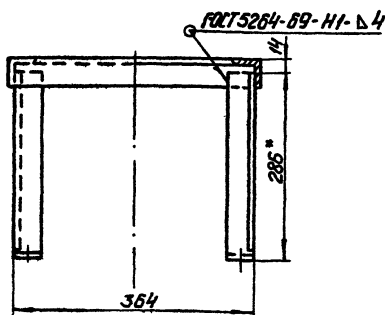
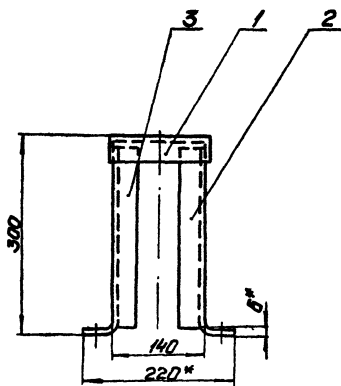
28.04.01.001

Изм.	Испол.	Дата	Лист	Масса	Шкала
1	И.И.Сидорова	28.04.76	1	2,44	1:5
Назначение: Рама Материал: Лист ЛАТГПРПРОМ Размеры: 6-10-10-4 ГОСТ 8509-72 Шкала: Вит3сп3 ГОСТ 535-58* Форма: Формат А6					

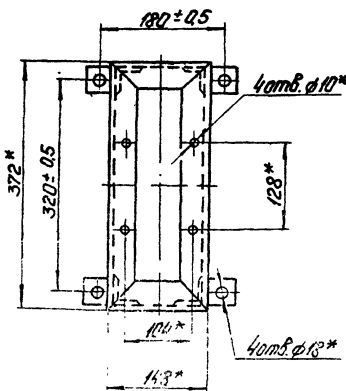
Таблица проекта 903-2-И Альбом VI

Исполнитель: И.И.Сидорова

97 000 10 70 82



1 * Размеры для справок.
 2 Неуказанные предельные отклонения размеров по СМг.

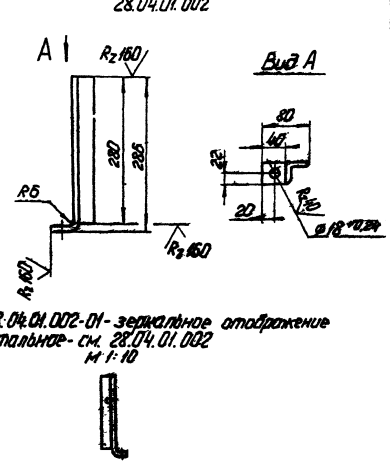


28.04.01.000 СБ

Изм.	Испол.	Дата	Лист	Масса	Шкала
1	И.И.Сидорова	28.04.76	1	5,4	1:5
Назначение: Стол сварочный чертёж Материал: Лист ЛАТГПРПРОМ Размеры: 6-10-10-4 ГОСТ 8509-72 Шкала: Вит3сп3 ГОСТ 535-58* Форма: Формат А6					

Лист 11
Титан
Лист 12
Лист 13
Лист 14
Лист 15
Лист 16
Лист 17
Лист 18
Лист 19
Лист 20
Лист 21
Лист 22
Лист 23
Лист 24
Лист 25
Лист 26
Лист 27
Лист 28
Лист 29
Лист 30
Лист 31
Лист 32
Лист 33
Лист 34
Лист 35
Лист 36
Лист 37
Лист 38
Лист 39
Лист 40
Лист 41
Лист 42
Лист 43
Лист 44
Лист 45
Лист 46
Лист 47
Лист 48
Лист 49
Лист 50
Лист 51
Лист 52
Лист 53
Лист 54
Лист 55
Лист 56
Лист 57
Лист 58
Лист 59
Лист 60
Лист 61
Лист 62
Лист 63
Лист 64
Лист 65
Лист 66
Лист 67
Лист 68
Лист 69
Лист 70
Лист 71
Лист 72
Лист 73
Лист 74
Лист 75
Лист 76
Лист 77
Лист 78
Лист 79
Лист 80
Лист 81
Лист 82
Лист 83
Лист 84
Лист 85
Лист 86
Лист 87
Лист 88
Лист 89
Лист 90
Лист 91
Лист 92
Лист 93
Лист 94
Лист 95
Лист 96
Лист 97
Лист 98
Лист 99
Лист 100

28.04.01.002



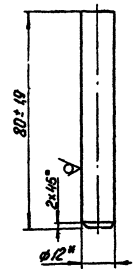
28.04.01.002-01- зеркальное отражение
остальной- см. 28.04.01.002
М 1:10

Неуказанные предельные отклонения
размеров по СМг

28.04.01.002

Имя	М.С.С.С.С.С.С.С.
Лист	074
Всего	1:5
Имя	И.И.И.И.И.И.И.
Лист	И.И.И.И.И.И.И.
Всего	И.И.И.И.И.И.И.

200 20 40 82 R20

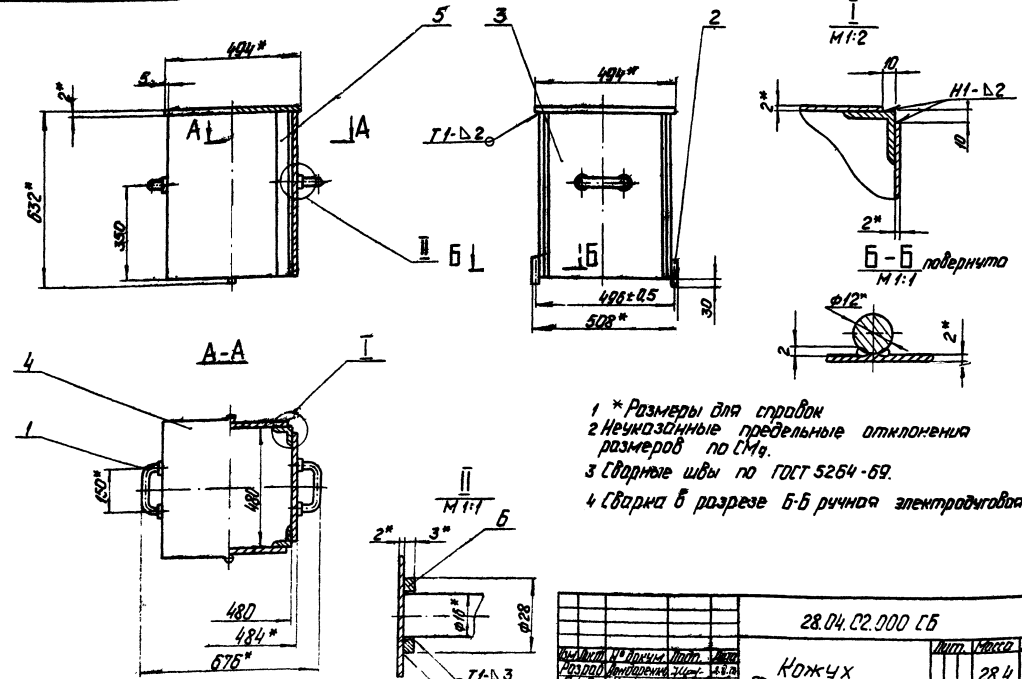


* Размер для справок

28.04.02.002

Имя	И.И.И.И.И.И.И.
Лист	007
Всего	1:1
Имя	И.И.И.И.И.И.И.
Лист	И.И.И.И.И.И.И.
Всего	И.И.И.И.И.И.И.

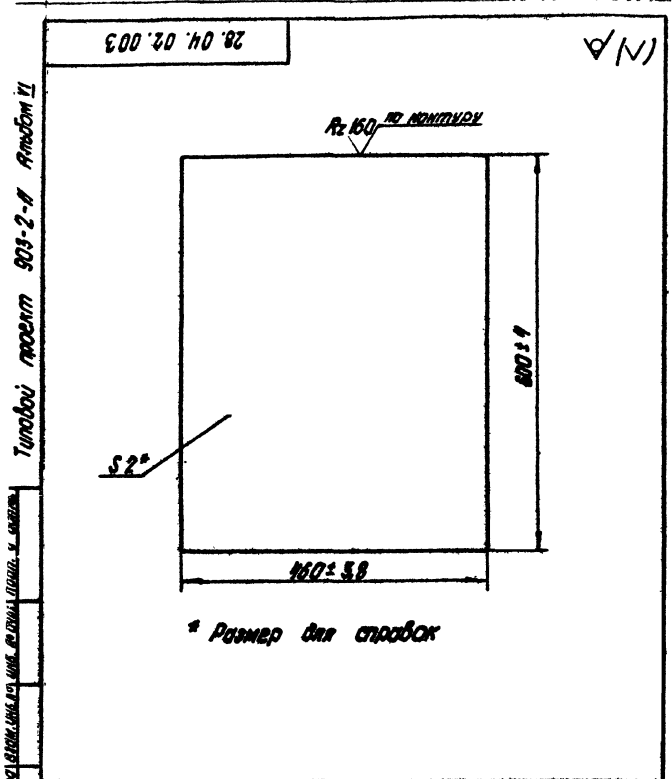
28.04.02.000 ГБ



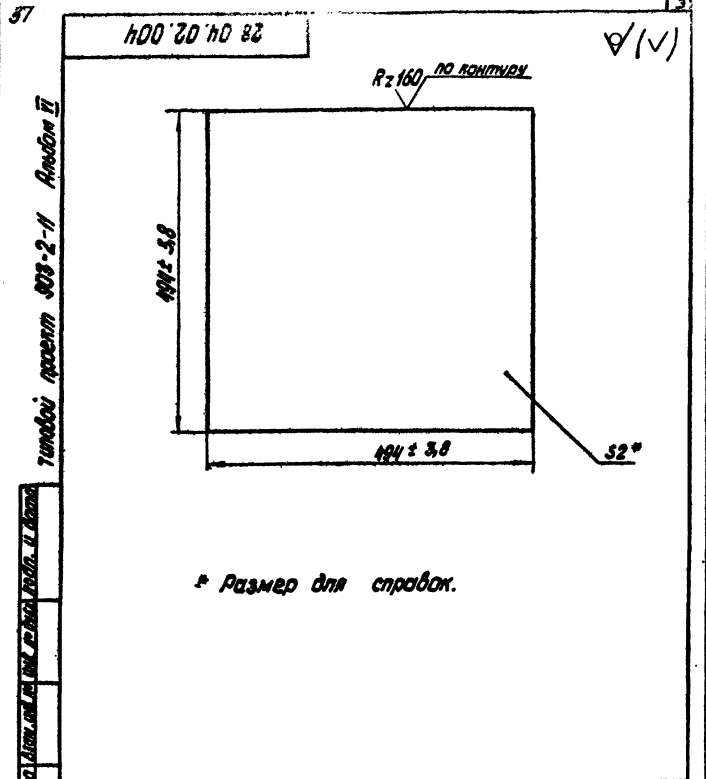
- 1 * Размеры для справок
- 2 Неуказанные предельные отклонения размеров по СМг.
- 3 Сварные швы по ГОСТ 5264-69.
- 4 Сварка в разрезе Б-Б ручная электродуговая

28.04.02.000 ГБ

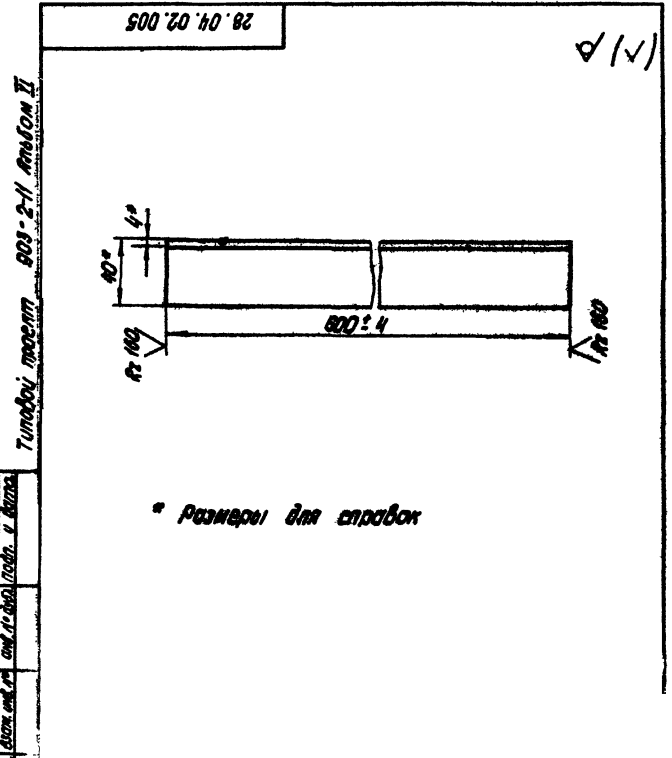
Имя	И.И.И.И.И.И.И.
Лист	28,4
Всего	1:10
Имя	И.И.И.И.И.И.И.
Лист	И.И.И.И.И.И.И.
Всего	И.И.И.И.И.И.И.



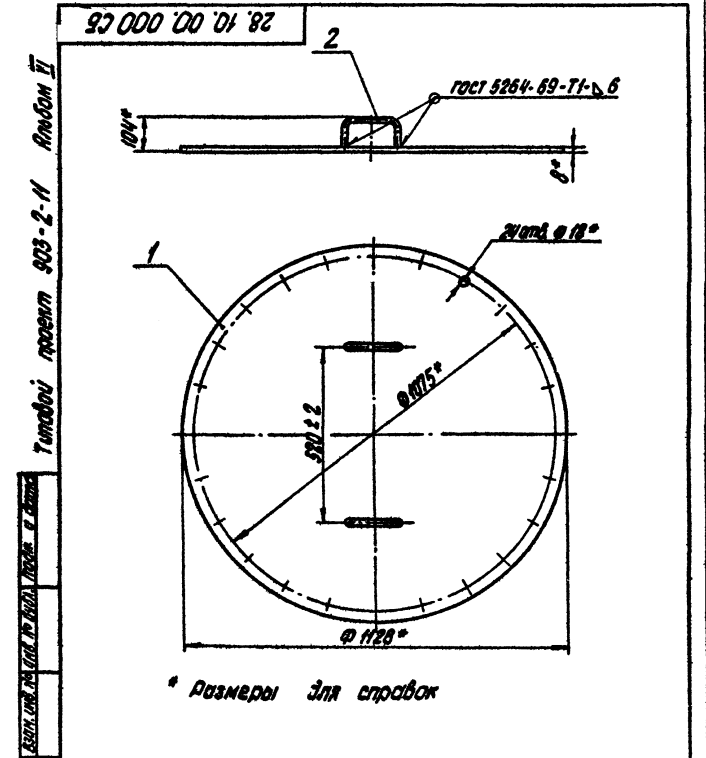
28.04.02.003							
Изм. лист	№ докум.	Подп.	Дата	Лист	Масса	Масштаб	
Роль	Лист	Подпись	Число	Стр.	г.	1:5	
И.О.П.	С.И.М.	С.И.М.	С.И.М.	Лист	Листов	1	
Лист 2 ГОСТ 19903-74				ГОСТРОУ Латв. ССР		Латгипропром	
ВСтэнЗ ГОСТ 16523-70*				в. Рига		Формат ИБ	
Капирава: Белоконь							



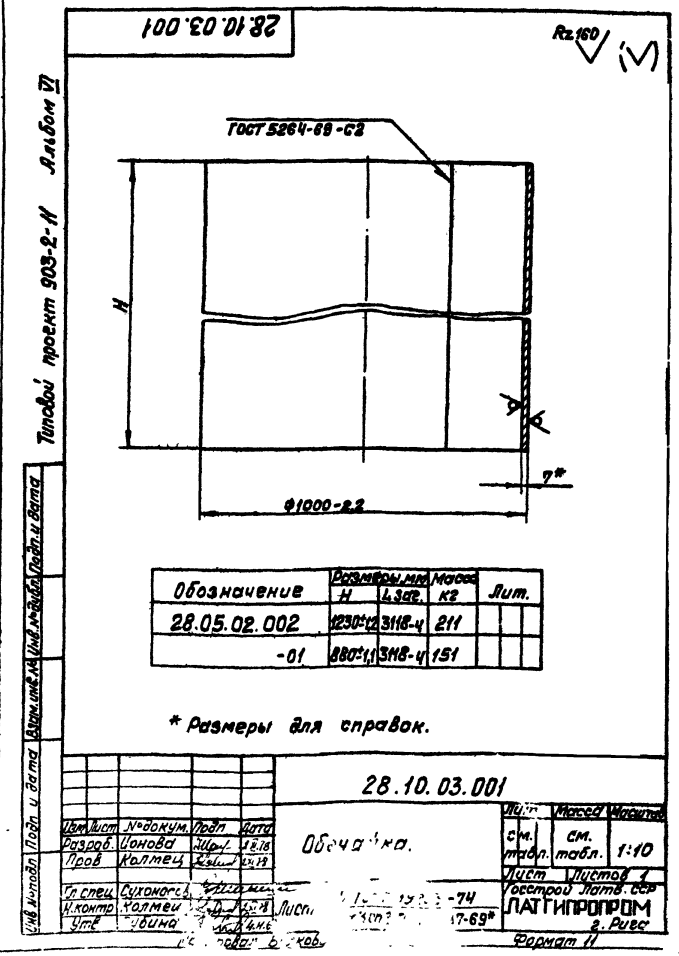
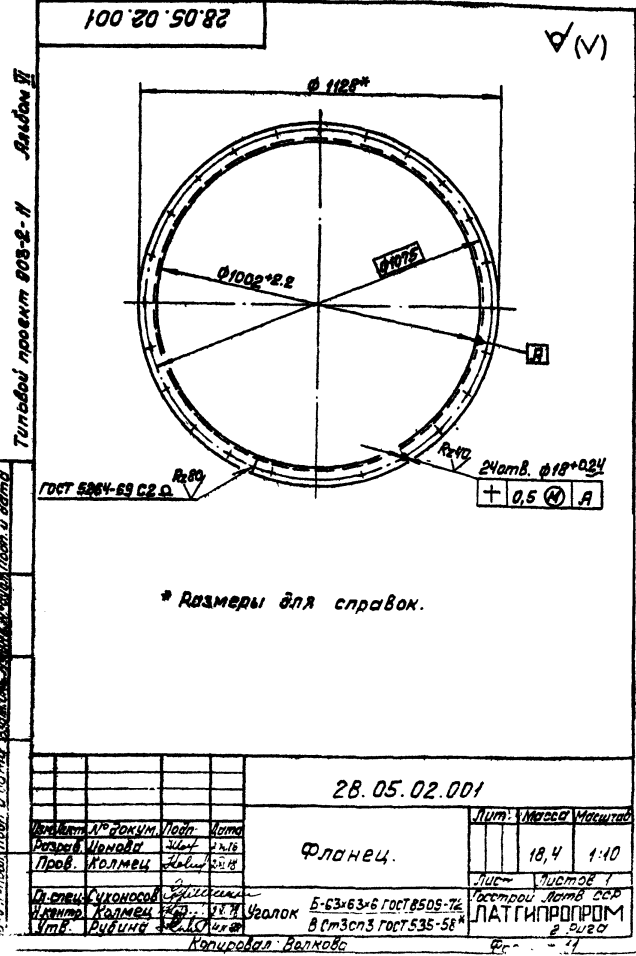
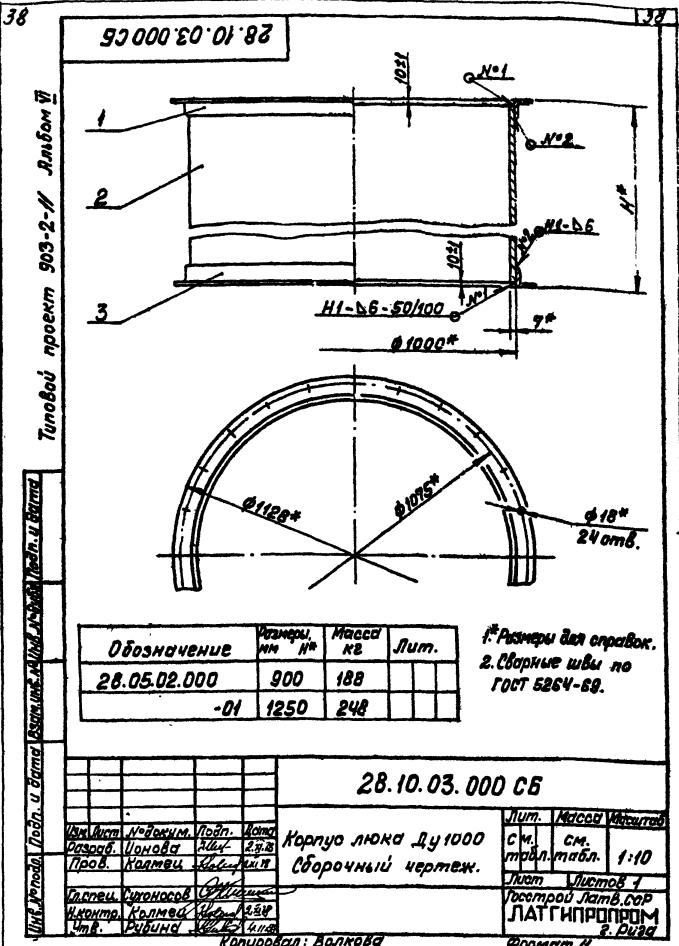
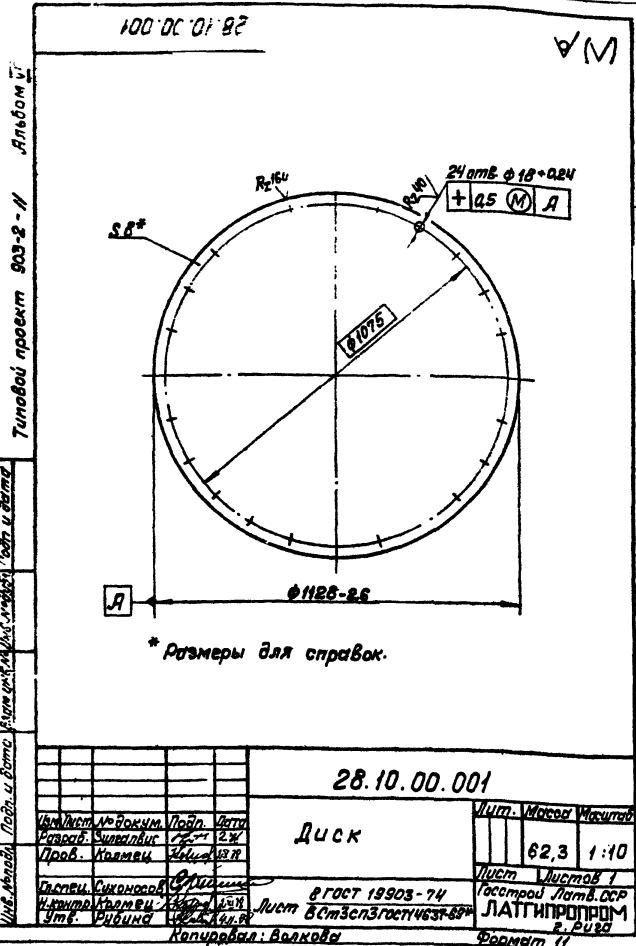
28.04.02.004							
Изм. лист	№ докум.	Подп.	Дата	Лист	Масса	Масштаб	
Роль	Лист	Подпись	Число	Стр.	г.	1:5	
И.О.П.	С.И.М.	С.И.М.	С.И.М.	Лист	Листов	1	
Лист 2 ГОСТ 19903-74				ГОСТРОУ Латв. ССР		Латгипропром	
ВСтэнЗ ГОСТ 16523-70*				в. Рига		Формат ИБ	
Капирава: Белоконь							



28.04.02.005							
Изм. лист	№ докум.	Подп.	Дата	Лист	Масса	Масштаб	
Роль	Лист	Подпись	Число	Стр.	г.	1:1	
И.О.П.	С.И.М.	С.И.М.	С.И.М.	Лист	Листов	1	
Лист 6 ГОСТ 19903-74				ГОСТРОУ Латв. ССР		Латгипропром	
ВСтэнЗ ГОСТ 535-58				в. Рига		Формат И	
Капирава: Белоконь							

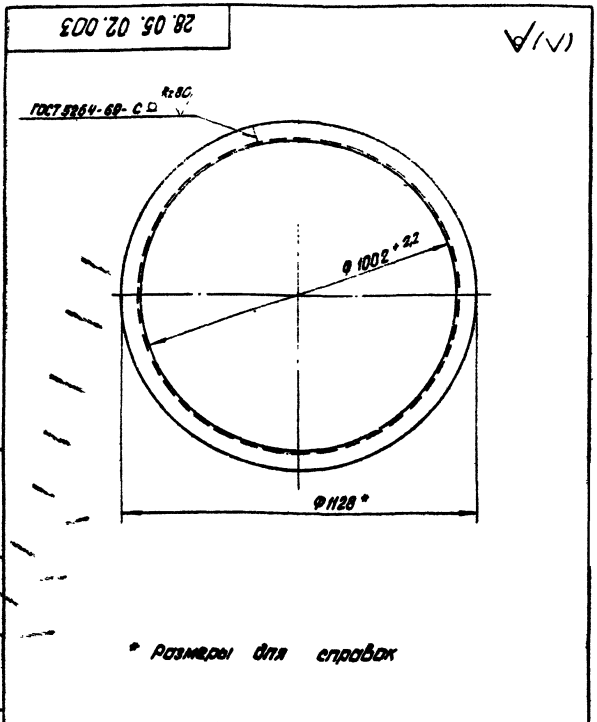


28.10.00.000 СБ							
Изм. лист	№ докум.	Подп.	Дата	Лист	Масса	Масштаб	
Роль	Лист	Подпись	Число	Стр.	г.	1:10	
И.О.П.	С.И.М.	С.И.М.	С.И.М.	Лист	Листов	1	
Лист 1				ГОСТРОУ Латв. ССР		Латгипропром	
в. Рига				Формат И		Капирава: Белоконь	



Туповый проект 903-2-11 Ямбом II

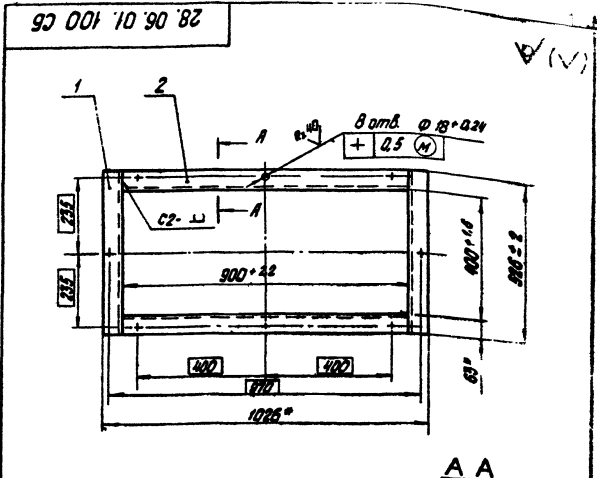
Лист № 1 из 1 листа. Идет в комплект 903-2-11 Ямбом II. Изм. № 001. Подп. и дата:



28.05.02.003				Лист	Масса	Листов
Фланец					18,7	1:10
Изм.	Лист	№ докум.	Подп.	Дата		
Разр.	Эб.	Сидорова	Ильч	1.8.88		
Проб.	Лопмев	Сидорова	Ильч	1.8.88		
И. степ.	Сидорова	Сидорова	Ильч	1.8.88		
И. конст.	Лопмев	Сидорова	Ильч	1.8.88		
И.т.	Рудина	Сидорова	Ильч	1.8.88		
Узелок Б-63-63-6 ГОСТ 8509-72				Лист Листов: 1		
В-Ст 3спз ГОСТ 535-58*				Гострой лоток, ССР		
Копировал: Белогонь				ПАТГИПРОМ		
				Формат И В		

Туповый проект 903-2-11 Ямбом II

Лист № 1 из 1 листа. Идет в комплект 903-2-11 Ямбом II. Изм. № 001. Подп. и дата:

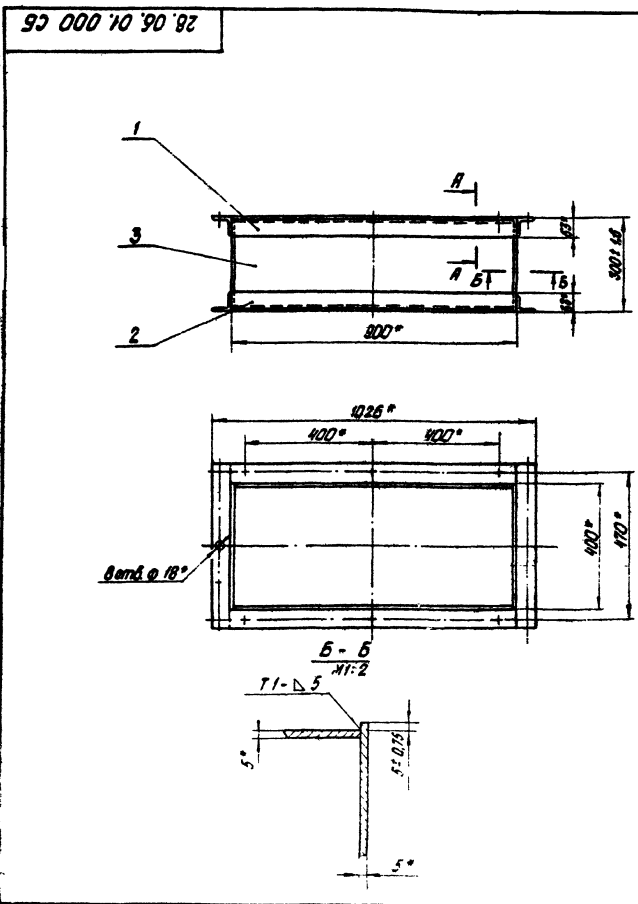


1. Размеры для справок
2. Сварные швы по гост 5264-69
3. Обработка поверхностей реза детали 64 $Rz 80$

28.06.01.100 СБ				Лист	Масса	Листов
Фланец					16,3	1:10
Сборочный чертеж						
Изм.	Лист	№ докум.	Подп.	Дата		
Разр.	Эб.	Сидорова	Ильч	1.8.88		
Проб.	Лопмев	Сидорова	Ильч	1.8.88		
И. степ.	Сидорова	Сидорова	Ильч	1.8.88		
И. конст.	Лопмев	Сидорова	Ильч	1.8.88		
И.т.	Рудина	Сидорова	Ильч	1.8.88		
Узелок Б-63-63-6 ГОСТ 8509-72				Лист Листов: 1		
В-Ст 3спз ГОСТ 535-58*				Гострой лоток, ССР		
Копировал: Белогонь				ПАТГИПРОМ		
				Формат И В		

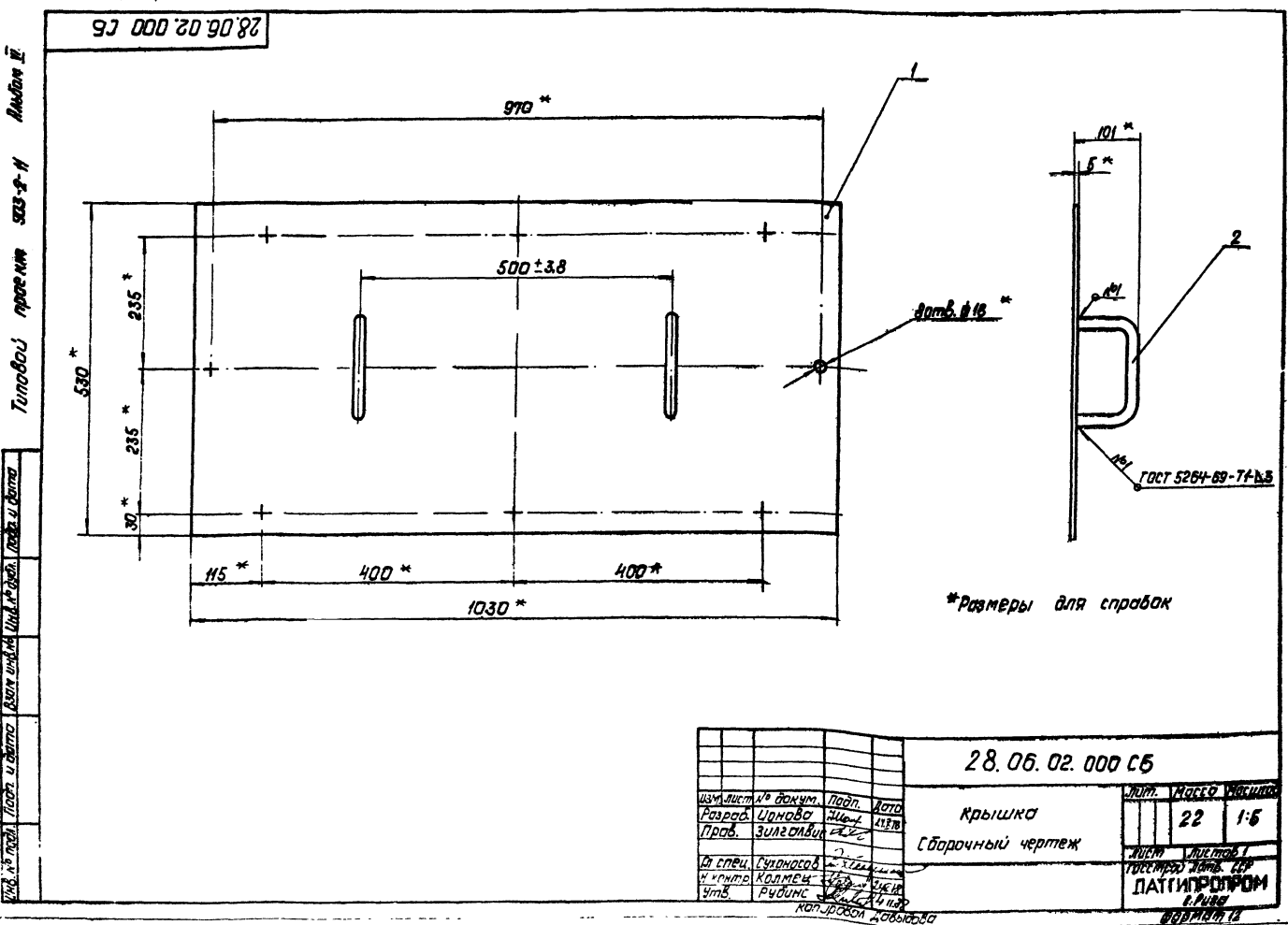
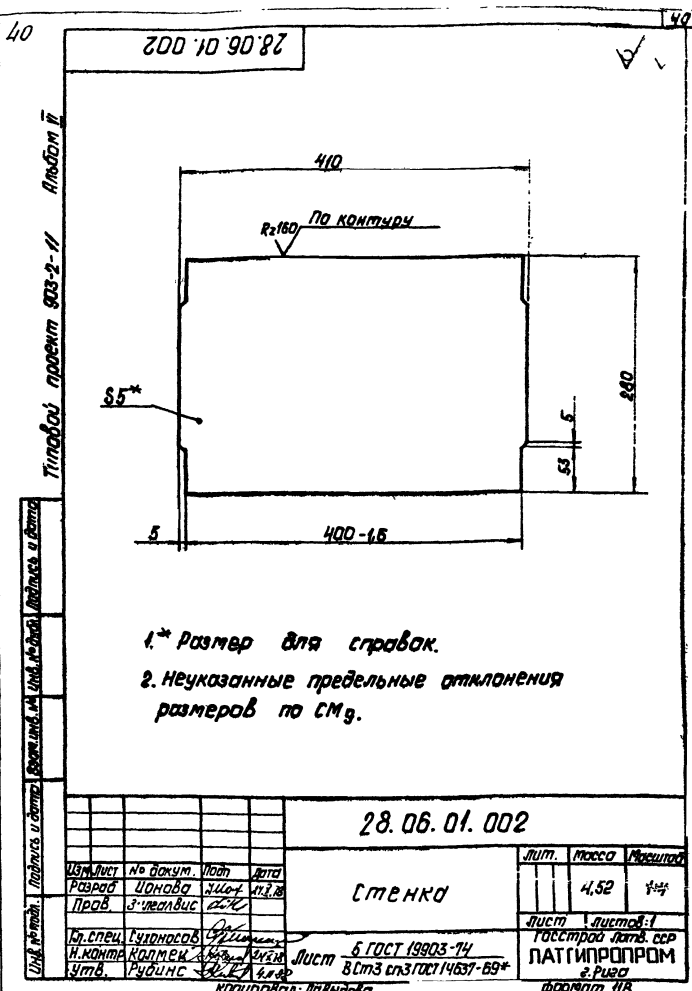
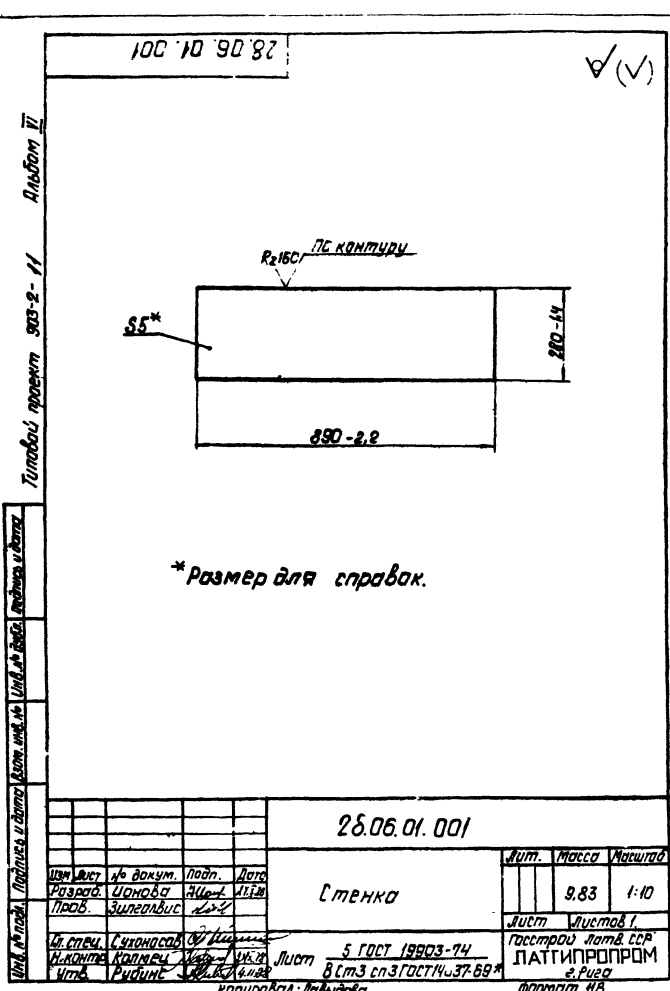
Туповый проект 903-2-11 Ямбом II

Лист № 1 из 1 листа. Идет в комплект 903-2-11 Ямбом II. Изм. № 001. Подп. и дата:



1. Размеры для справок.
2. Сварные швы по гост 5264-69.

28.06.01.000 СБ				Лист	Масса	Листов
Короб					81,3	1:10
Сборочный чертеж						
Изм.	Лист	№ докум.	Подп.	Дата		
Разр.	Эб.	Сидорова	Ильч	1.8.88		
Проб.	Лопмев	Сидорова	Ильч	1.8.88		
И. степ.	Сидорова	Сидорова	Ильч	1.8.88		
И. конст.	Лопмев	Сидорова	Ильч	1.8.88		
И.т.	Рудина	Сидорова	Ильч	1.8.88		
Узелок Б-63-63-6 ГОСТ 8509-72				Лист Листов: 1		
В-Ст 3спз ГОСТ 535-58*				Гострой лоток, ССР		
Копировал: Белогонь				ПАТГИПРОМ		
				Формат И В		



28.06.02.001

41

970

1

Тех. обр. проект 903-2-11

1.* Размер для справок.
2. Неуказанные предельные отклонения размеров по СМД.

28.06.02.001

Изд./Лист	№ докум.	Полн.	Дата	Лист	Масса	Масштаб
Разработ.	Утвержден	Исполн.	Исполн.			
Плита				5	ГОСТ 19023-74	1:4
Лист				ГОСТ 5254-69-ИТ-Б4		1
Город				Владимирская обл. Гжатск		Латгипропром
Копир				8.07.74		Формат 12

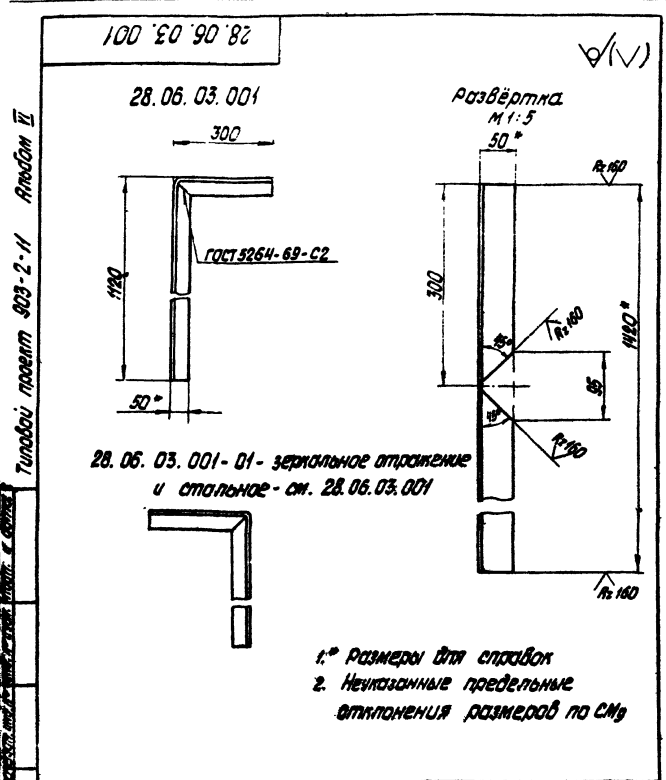
Тех. обр. проект 903-2-11

28.06.03.000 СБ

1.* Размеры для справок.
2. Неуказанные предельные отклонения размеров по СМД.

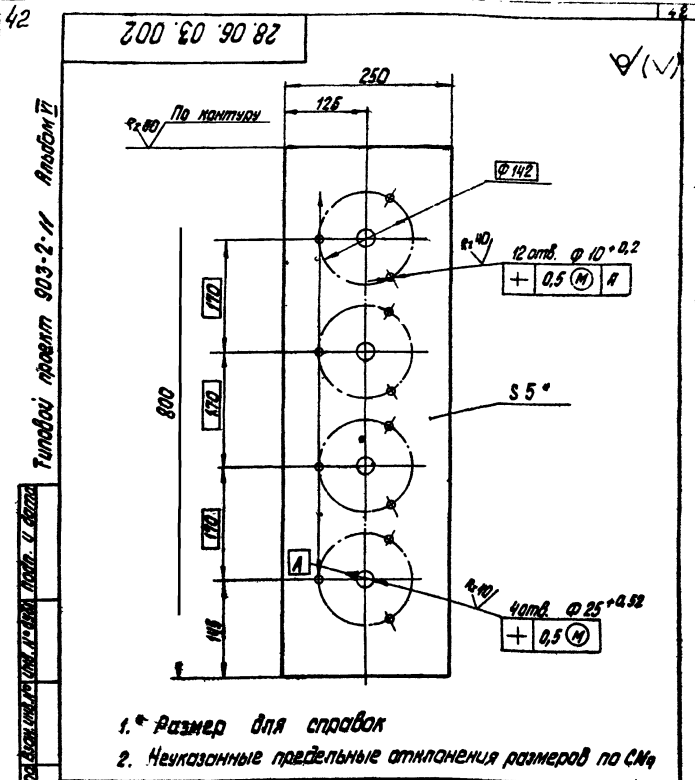
28.06.03.000 СБ

Изд./Лист	№ докум.	Полн.	Дата	Лист	Масса	Масштаб
Разработ.	Утвержден	Исполн.	Исполн.			
Плита с кронштейном				18,6	1:5	1
Сварочный чертеж				ГОСТ 5254-69-ИТ-Б4		Латгипропром
Копир				8.07.74		Формат 12



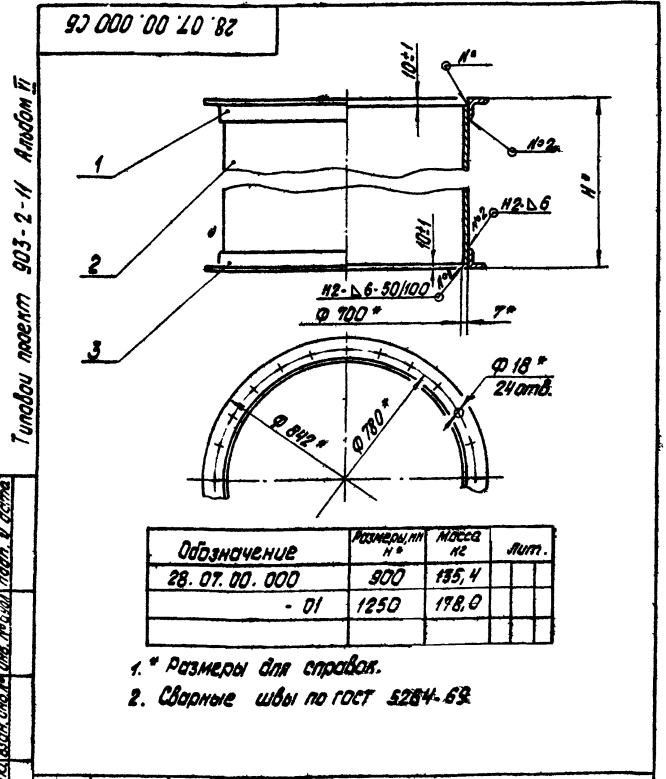
28.06.03.001

Изм. Лист	№ докум.	Подп.	Дата	Лист	Масса	Начисл.
Разработ.	Иванова	Иванова	12.10	1	3,35	1:10
Проб.	Зилкоцкий	Зилкоцкий	12.10			
И. спец.	Суханова	Суханова		лист		лист/ов 1
И. контр.	Колмеч	Колмеч		гастрол		латв. сгр
И.тв.	Рудина	Рудина		ПАТГИПРОПРОМ		г. Рига
Условок				Б-50-50-5 ГОСТ 8509-72		
Копировал: Белокопы				ПАТГИПРОПРОМ		
				г. Рига		
				Формат II		



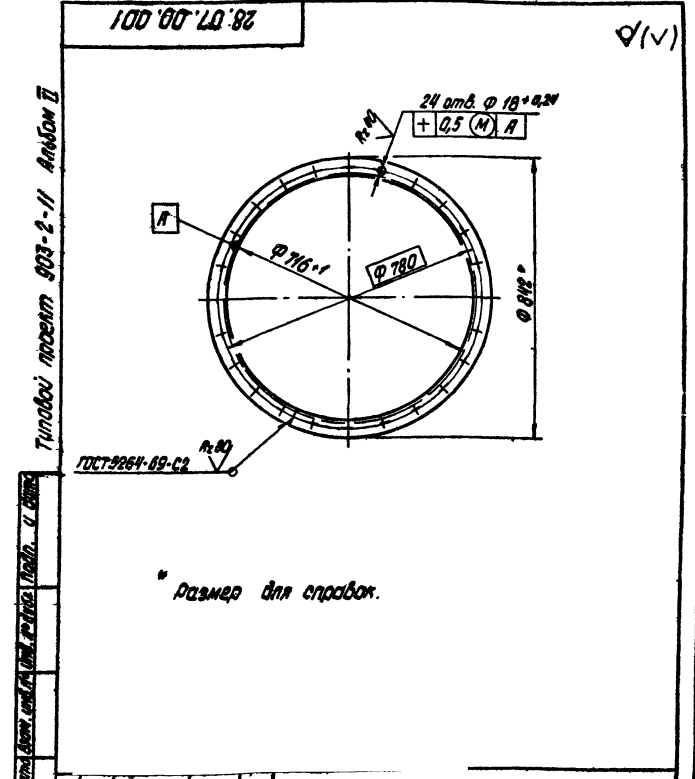
28.06.03.002

Изм. Лист	№ докум.	Подп.	Дата	Лист	Масса	Начисл.
Разработ.	Иванова	Иванова	12.10	1	7,85	1:5
Проб.	Зилкоцкий	Зилкоцкий	12.10			
И. спец.	Суханова	Суханова		лист		лист/ов 1
И. контр.	Колмеч	Колмеч		гастрол		латв. сгр
И.тв.	Рудина	Рудина		ПАТГИПРОПРОМ		г. Рига
Условок				5 ГОСТ 19903-74		
Копировал: Белокопы				ПАТГИПРОПРОМ		
				г. Рига		
				Формат II Б		



28.07.00.000 СБ

Изм. Лист	№ докум.	Подп.	Дата	Лист	Масса	Начисл.
Разработ.	Иванова	Иванова	12.10	1	195,4	
Проб.	Колмеч	Колмеч	12.10		178,0	
И. спец.	Суханова	Суханова		лист		лист/ов 1
И. контр.	Колмеч	Колмеч		гастрол		латв. сгр
И.тв.	Рудина	Рудина		ПАТГИПРОПРОМ		г. Рига
Условок				Б-63*63*6 ГОСТ 8509-72		
Копировал: Белокопы				ПАТГИПРОПРОМ		
				г. Рига		
				Формат II		



28.07.00.001

Изм. Лист	№ докум.	Подп.	Дата	Лист	Масса	Начисл.
Разработ.	Иванова	Иванова	12.10	1	14	1:10
Проб.	Колмеч	Колмеч	12.10			
И. спец.	Суханова	Суханова		лист		лист/ов 1
И. контр.	Колмеч	Колмеч		гастрол		латв. сгр
И.тв.	Рудина	Рудина		ПАТГИПРОПРОМ		г. Рига
Условок				Б-63*63*6 ГОСТ 8509-72		
Копировал: Белокопы				ПАТГИПРОПРОМ		
				г. Рига		
				Формат II		

28.07.00.002

Гост 5264-69-С2

Обозначение	Размеры, мм	Масса кг	Лит.
28.07.00.002	1230x1220x5	150,0	
-01	880x1220x5	107,6	
-02	240x1220x5	29,3	

* Размеры для справок.

28.07.00.002

Лит.	Масса	Насыщен
48	48	1:10

Обечайка

Лит. Масса Насыщен

Лист 7 Гост 19903-74 Латипропром 2 Рубо

В От 3 от 3 Гост 14637-68

Формат И

Копировал: Т.К.

28.07.00.003

* Размер для справок

28.07.00.003

Лит.	Масса	Насыщен
7	7	1:10

Фланец

Лит. Масса Насыщен

Лист 7 Гост 103-76 Латипропром 2 Рубо

В От 3 от 3 Гост 535-58*

Формат И

Копировал: Т.К.

28.08.00.000СБ

* Размеры для справок.

28.08.00.000СБ

Лит.	Масса	Насыщен
48	48	1:10

Люк Ду 700x250

Сборочный чертеж

Лит. Масса Насыщен

Лист 7 Латипропром 2 Рубо

Формат И

Копировал: Т.К.

28.08.00.001

* Размеры для справок.

28.08.00.001

Лит.	Масса	Насыщен
7	7	1:10

Фланец

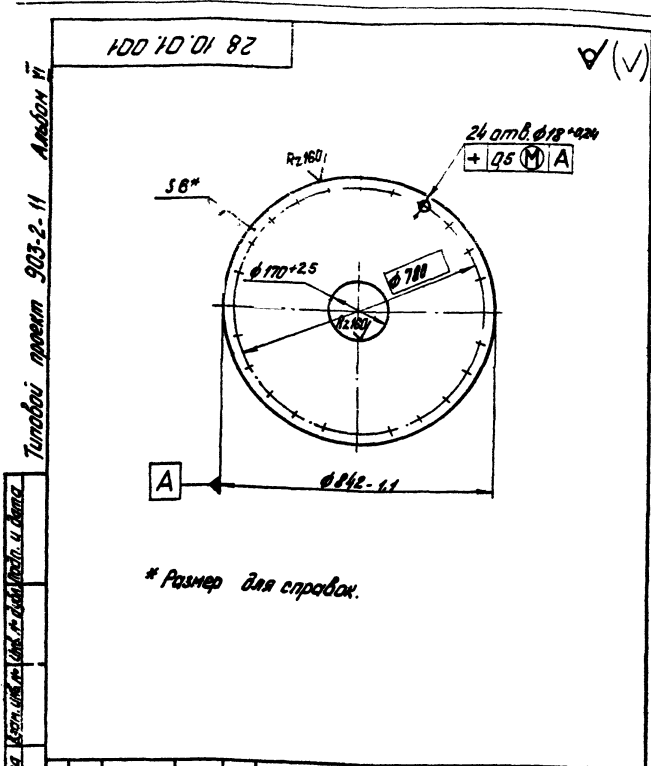
Лит. Масса Насыщен

Лист 7 Гост 103-76 Латипропром 2 Рубо

В От 3 от 3 Гост 535-58*

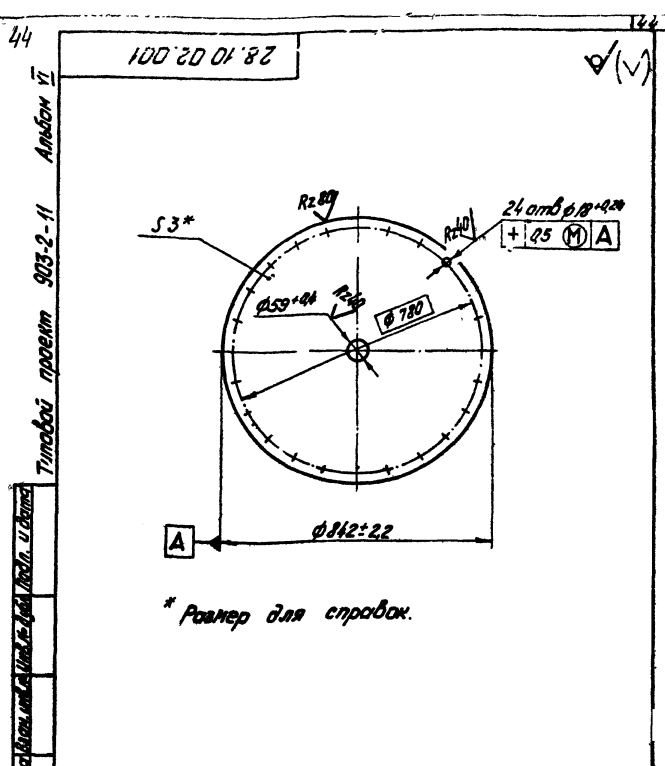
Формат И

Копировал: Т.К.



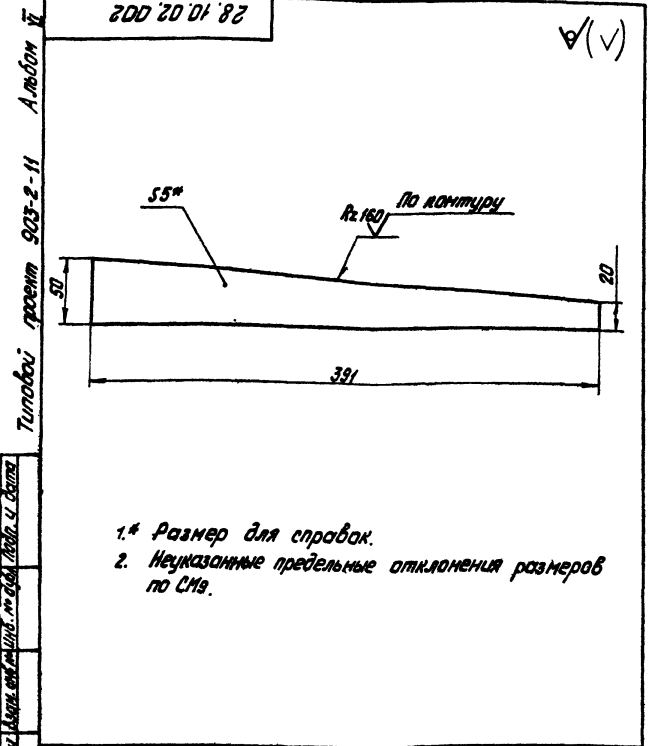
28.10.01.001

Изм.	Лист	№ докум.	Подп.	Дата	Лист	№ докум.	Подп.	Дата
		Диск				25,1	1:10	
И. ст. спец.	Сухоманов	Сухоманов	Сухоманов	28.03.74	Лист	Листов 1	Гострой Латв. ССР	
И. ст. спец.	Колмеч	Колмеч	Колмеч	28.03.74	Лист	Листов 1	ПАТГИПРОПРОМ	
И. ст. спец.	Рубин	Рубин	Рубин	28.03.74	Лист	Листов 1	ПАТГИПРОПРОМ	
И. ст. спец.	Копировал: Тум	Копировал: Тум	Копировал: Тум		Лист	Листов 1	ПАТГИПРОПРОМ	



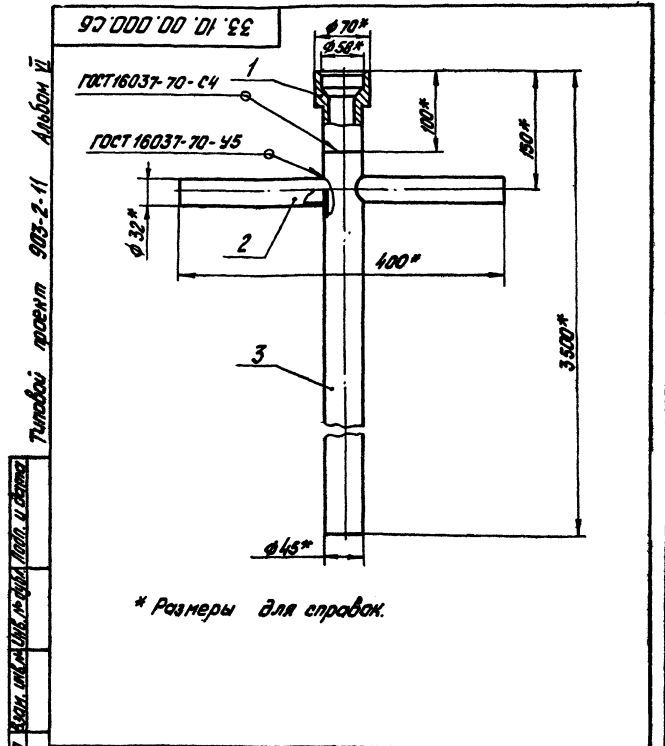
28.10.02.001

Изм.	Лист	№ докум.	Подп.	Дата	Лист	№ докум.	Подп.	Дата
		Диск				12,9	1:10	
И. ст. спец.	Сухоманов	Сухоманов	Сухоманов	28.03.74	Лист	Листов 1	Гострой Латв. ССР	
И. ст. спец.	Колмеч	Колмеч	Колмеч	28.03.74	Лист	Листов 1	ПАТГИПРОПРОМ	
И. ст. спец.	Рубин	Рубин	Рубин	28.03.74	Лист	Листов 1	ПАТГИПРОПРОМ	
И. ст. спец.	Копировал: Тум	Копировал: Тум	Копировал: Тум		Лист	Листов 1	ПАТГИПРОПРОМ	



28.10.02.002

Изм.	Лист	№ докум.	Подп.	Дата	Лист	№ докум.	Подп.	Дата
		Ребро				0,54	1:2,5	
И. ст. спец.	Сухоманов	Сухоманов	Сухоманов	28.03.74	Лист	Листов 1	Гострой Латв. ССР	
И. ст. спец.	Колмеч	Колмеч	Колмеч	28.03.74	Лист	Листов 1	ПАТГИПРОПРОМ	
И. ст. спец.	Рубин	Рубин	Рубин	28.03.74	Лист	Листов 1	ПАТГИПРОПРОМ	
И. ст. спец.	Копировал: Тум	Копировал: Тум	Копировал: Тум		Лист	Листов 1	ПАТГИПРОПРОМ	



33.10.00.000 СБ

Изм.	Лист	№ докум.	Подп.	Дата	Лист	№ докум.	Подп.	Дата
		Труба греющая				10,2	1:4	
И. ст. спец.	Сухоманов	Сухоманов	Сухоманов	28.03.74	Лист	Листов 1	Гострой Латв. ССР	
И. ст. спец.	Колмеч	Колмеч	Колмеч	28.03.74	Лист	Листов 1	ПАТГИПРОПРОМ	
И. ст. спец.	Рубин	Рубин	Рубин	28.03.74	Лист	Листов 1	ПАТГИПРОПРОМ	
И. ст. спец.	Копировал: Тум	Копировал: Тум	Копировал: Тум		Лист	Листов 1	ПАТГИПРОПРОМ	

45

Тубовый проект 903-2-11 Аляскам V

Формат	Лист	Лист	Обозначение	Наименование	Кол	Примечание
				Документация		
12			33.02.00.000 СБ	Сборочный чертеж		
				Детали		
И	1		33.02.00.001	Консоль	1	
И	2		33.02.00.002	Раскос	1	
И	3		33.02.00.003	Сноба	1	
И	4		33.02.00.004	Стойка	1	
				Стандартные изделия		
	5			Отвод 90° 89 × 3,5 ГОСТ 17375-77	1	
	6			Отвод 60° 89 × 3,5 ГОСТ 17375-77	1	
	7			Переход 1 89 × 3,5 - 57,3 ГОСТ 17378-77	1	
	8			Фланец 80-8 ГОСТ 1855-67	1	
			33.02.00.000	Стойка		
Итого листов			Лит. лист		Листов	
Разработчик			Лит. лист		Листов	
Проверенный			Лит. лист		Листов	
Тех. специ.			Лит. лист		Листов	
Н. проект			Лит. лист		Листов	
Исполн.			Лит. лист		Листов	
Изм.			Лит. лист		Листов	

Копировать: Беломонь Формат II

44

Тубовый проект 903-2-11 Аляскам V

Формат	Лист	Лист	Обозначение	Наименование	Кол	Примечание
				Документация		
12			33.03.00.000 СБ	Сборочный чертеж		
				Детали		
И	1		33.03.00.001	Втулка соединительная	1	
И	2		33.03.00.002	Сопло	2	
И	3		33.03.00.003	Труба подводная	1	
И	4		33.03.00.004	Труба распределительная	1	
И	5		33.03.00.005	Ручка	2	
			33.03.00.000	Труба гребенчатая		
Итого листов			Лит. лист		Листов	
Разработчик			Лит. лист		Листов	
Проверенный			Лит. лист		Листов	
Тех. специ.			Лит. лист		Листов	
Н. проект			Лит. лист		Листов	
Исполн.			Лит. лист		Листов	
Изм.			Лит. лист		Листов	

Копировать: Беломонь Формат II

Тубовый проект 903-2-11 Аляскам V

Формат	Лист	Лист	Обозначение	Наименование	Кол	Примечание
				Документация		
12			33.04.00.000 СБ	Сборочный чертеж		
				Сборочные винты		
И	1		33.04.01.000	Труба подводная	1	
И	2		33.04.02.000	Вилка пружинная	1	
И	3		33.04.03.000	Винт пружинный	1	
				Детали		
И	4		33.04.00.001	Палец	1	
				Стандартные изделия		
	5			Шайба 8 ГОСТ 11371-68	2	
	6			Шпилька 2,7 × 20 ГОСТ 387-66	2	
			33.04.00.000	Патрубок		
Итого листов			Лит. лист		Листов	
Разработчик			Лит. лист		Листов	
Проверенный			Лит. лист		Листов	
Тех. специ.			Лит. лист		Листов	
Н. проект			Лит. лист		Листов	
Исполн.			Лит. лист		Листов	
Изм.			Лит. лист		Листов	

Копировать: Беломонь Формат II

Тубовый проект 903-2-11 Аляскам V

Формат	Лист	Лист	Обозначение	Наименование	Кол	Примечание
				Документация		
И			33.04.01.000 СБ	Сборочный чертеж		
				Детали		
И	1		33.04.01.001	Втулка пружинная	1	
И	2		33.04.01.002	Патрубок	1	
И	3		33.04.01.003	Труба		
				Труба 57,3 ГОСТ 10704-76 в ст. 3 п. 5 ГОСТ 18785-65	1	7,6 кг
И	4		33.04.01.004	Труба		
				Труба 57,3 ГОСТ 10704-76 в ст. 3 п. 5 ГОСТ 18785-65	1	0,4 кг
				Стандартные изделия		
	5			Отвод 90° 57 × 3. ГОСТ 17375-77	1	
			33.04.01.000	Труба подводная		
Итого листов			Лит. лист		Листов	
Разработчик			Лит. лист		Листов	
Проверенный			Лит. лист		Листов	
Тех. специ.			Лит. лист		Листов	
Н. проект			Лит. лист		Листов	
Исполн.			Лит. лист		Листов	
Изм.			Лит. лист		Листов	

Копировать: Беломонь Формат II

47

Листовой проект 903-2-11

Листовой проект 903-2-11

Формат	Зона	Лист	Обозначение	Наименование	Кол.	Примечание
				Документация		
H			33.05.01.100.05	Оборочный чертёж		
				Детали		
H	1		33.05.01.101	Кальцод	1	
H	2		33.05.01.102	Патрубок		
				Труба 57х3,5 ГОСТ 10704-76	1	0,94м
				Валэнг. 51х3 ГОСТ 10705-76	1	0,94м
33.05.01.100						
Труба внутренняя						Листы: Лист 1, Лист 2, Лист 3
Формат 116						Листы: Лист 1, Лист 2, Лист 3

Листовой проект 903-2-11

Листовой проект 903-2-11

Формат	Зона	Лист	Обозначение	Наименование	Кол.	Примечание
				Документация		
H			33.05.02.000.05	Оборочный чертёж		
				Детали		
H	1		33.05.02.001	Втулка	1	
H	2		33.05.02.002	Фланец	1	
33.05.02.000						
Грунтосос						Листы: Лист 1, Лист 2, Лист 3
Формат 116						Листы: Лист 1, Лист 2, Лист 3

47

Листовой проект 903-2-11

Листовой проект 903-2-11

Формат	Зона	Лист	Обозначение	Наименование	Кол.	Примечание
				Документация		
H			33.05.01.200.05	Оборочный чертёж		
				Детали		
H	1		33.05.01.201	Втулка	1	
				Стандартные изделия		
	2			Фланец 80-6	1	ГОСТ 12827-67
33.05.01.200						
Корпус						Листы: Лист 1, Лист 2, Лист 3
Формат 116						Листы: Лист 1, Лист 2, Лист 3

Листовой проект 903-2-11

Листовой проект 903-2-11

Формат	Зона	Лист	Обозначение	Наименование	Кол.	Примечание
				Документация		
H			33.06.00.000.05	Оборочный чертёж		
				Детали		
H	1		33.06.00.001	Полухомут	1	
H	2		33.06.00.002	Косынка	1	
H	3		33.06.00.003	Ребра	1	
33.06.00.000						
Косынка с полухомутом и ребром						Листы: Лист 1, Лист 2, Лист 3
Формат 116						Листы: Лист 1, Лист 2, Лист 3

48

№ п/п	№ документа	№ листа	Обозначение	Наименование	Кол.	Примечание
				Документация		
12			33.07.00.000 СБ	Сборочный чертеж		
				Сборочные единицы		
11	1		33.07.01.000	Корпус	1	
11	2		33.07.02.000	Шарнир	1	
				Детали		
11	3		33.07.02.001	Шайба враселковая	1	
				Стандартные изделия		
4				Болт М16 × 100-46		
				ГОСТ 7798-70	4	
5				Шайба М16.5 ГОСТ 5915-70	4	
6				Шайба 6 ГОСТ 11371-65	4	
				Материалы		
7				Набивка стальной		
				ЛПН ГОСТ 1779-72	3 м	
			33.07.00.000			
			Гальник поворотный Дч80			
			Лист Лист Листов			
			ЛАТГИПРОПРОМ			
			с. Рига			
			Формат А1			

49

№ п/п	№ документа	№ листа	Обозначение	Наименование	Кол.	Примечание
				Документация		
11			33.07.02.000 СБ	Сборочный чертеж		
				Сборочные единицы		
11	1		33.07.02.100	Грунтбукса	1	
				Детали		
11	2		33.07.02.001	Патрубок	1	
11	3		33.07.02.002	Кольцо	1	
				Стандартные изделия		
4				Фланец 80-6		
				ГОСТ 1255-67	1	
			33.07.02.000			
			Шарнир			
			Лист Лист Листов			
			ЛАТГИПРОПРОМ			
			с. Рига			
			Формат А1			

48

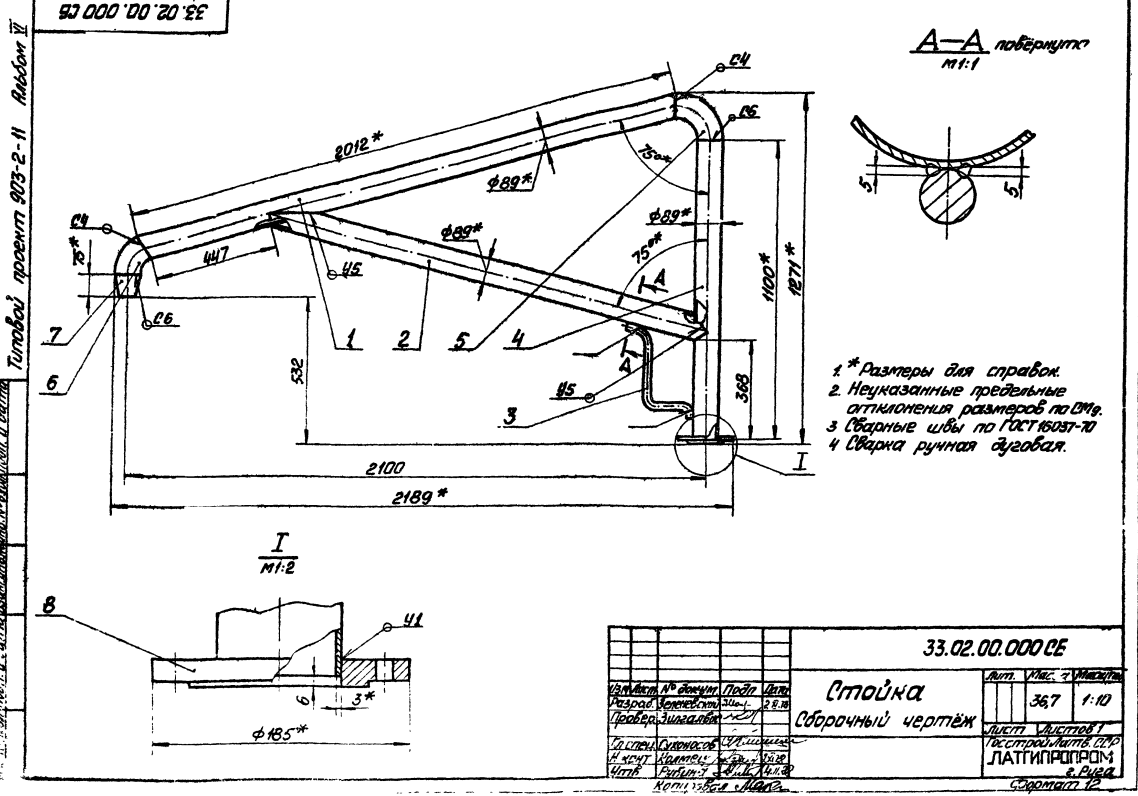
№ п/п	№ документа	№ листа	Обозначение	Наименование	Кол.	Примечание
				Документация		
12			33.07.01.000 СБ	Сборочный чертеж		
				Детали		
11	1		33.07.01.001	Фланец	1	
12	2		33.07.01.002	Фланец	1	
11	3		33.07.01.003	Патрубок		
				Рубка 121-6 ГОСТ 8732-70		
				20 ГОСТ 8731-74*	1	185кг
			33.07.01.000			
			Корпус			
			Лист Лист Листов			
			ЛАТГИПРОПРОМ			
			с. Рига			
			Формат А1			

49

№ п/п	№ документа	№ листа	Обозначение	Наименование	Кол.	Примечание
				Документация		
11			33.07.02.100 СБ	Сборочный чертеж		
				Детали		
11	1		33.07.02.101	Втулка	1	
11	2		33.07.02.102	Фланец	1	
			33.07.02.100			
			Грунтбукса			
			Лист Лист Листов			
			ЛАТГИПРОПРОМ			
			с. Рига			
			Формат А1			

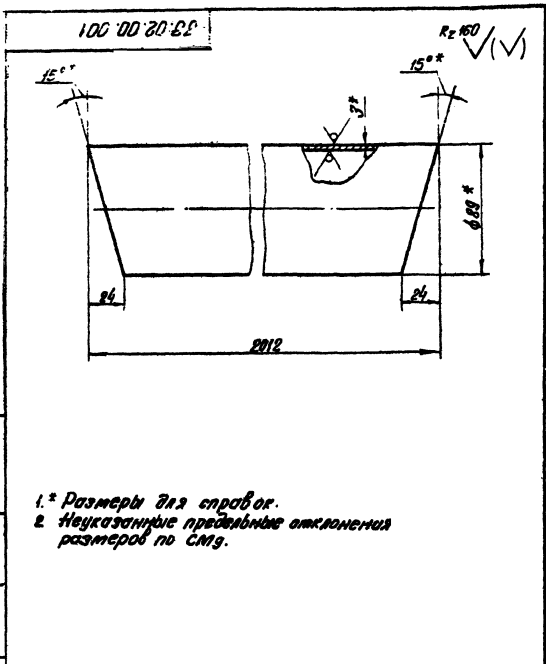
№	Кол-во	Обозначение	Наименование	Кол	Примечание
Документация					
И1		33.08.00.000.05	Оборочный чертёж		
Детали					
И1	1	33.08.00.001	Фланец	1	
И2	2	33.08.00.002	Патрубок		
И3		Труба $\phi 89 \times 3,5$ ГОСТ 10704-76			
И4		Вот.э.м.с ГОСТ 10704-76		1	0,99 кг
33.08.00.000					
Лист № докум. 1 Разраб. ПОНОМАРОВ Провер. КОЗЛОВ Кол-во листов 1			Лист 1 из 1 Разраб. ПОНОМАРОВ Провер. КОЗЛОВ Кол-во листов 1		

№	Кол-во	Обозначение	Наименование	Кол	Примечание
Документация					
И1		33.10.00.000.05	Оборочный чертёж		
Детали					
И1	1	33.03.00.001	Втулка соединительная	1	
И2	2	33.03.00.005	Ручки	2	
И3		33.10.00.001	Труба		
И4		Труба $45 \times 2,5$ ГОСТ 10704-76			
И5		Вот.э.м.с ГОСТ 10704-76			
И6		L = 3400 ± 5 мм		1	8,9 кг
33.10.00.000					
Лист № докум. 1 Разраб. КОЗЛОВ Провер. КОЗЛОВ Кол-во листов 1			Лист 1 из 1 Разраб. КОЗЛОВ Провер. КОЗЛОВ Кол-во листов 1		



Типовой проект 903-2-11 АЛБОН 77

Лист № 1 из 4



- 1.* Размеры для справок.
- 2. Неуказанные предельные отклонения размеров по СМЗ.

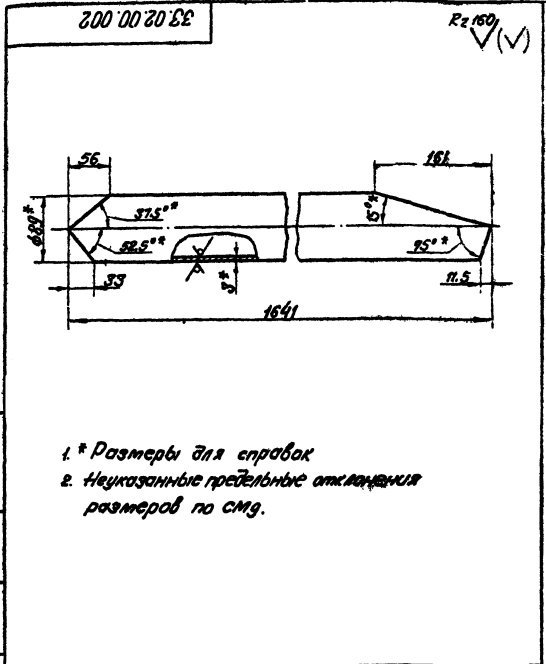
33.02.00.001

Изм.	№ докум.	Подп.	Дата	Листов 12.6	Масса 1:2
Разработчик	Инженер	Лист	Лист		
Консоль				Листов 12.6 Масса 1:2	
Из спец. Суханово Коллеж Упр.				ГОСТ 10704-76 ГОСТ 535-53* Латгипропром г. Рига Формат ИВ	

50

Типовой проект 903-2-11 АЛБОН 77

Лист № 2 из 4



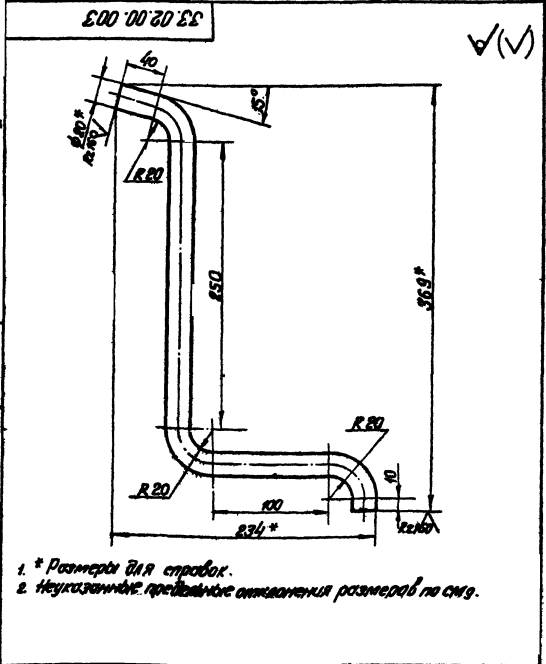
- 1.* Размеры для справок
- 2. Неуказанные предельные отклонения размеров по СМЗ.

33.02.00.002

Изм.	№ докум.	Подп.	Дата	Листов 8.91	Масса 1:4
Разработчик	Инженер	Лист	Лист		
Раскос				Листов 8.91 Масса 1:4	
Из спец. Суханово Коллеж Упр.				ГОСТ 10704-76 ГОСТ 535-53* Латгипропром г. Рига Формат ИВ	

Типовой проект 903-2-11 АЛБОН 77

Лист № 3 из 4



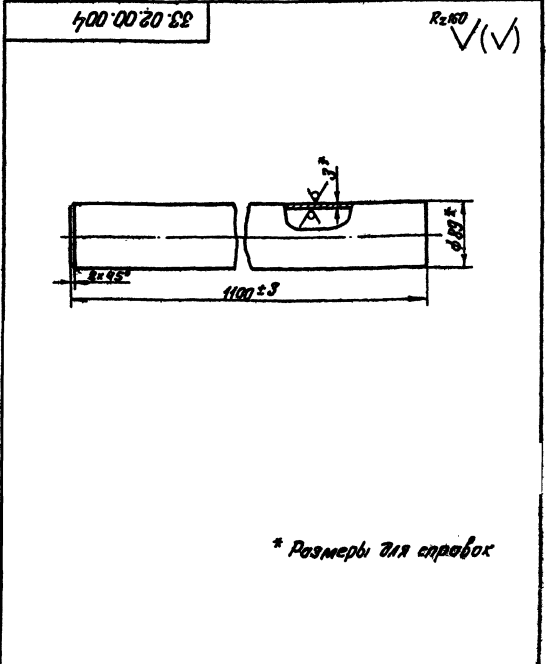
- 1.* Размеры для справок.
- 2. Неуказанные предельные отклонения размеров по СМЗ.

33.02.00.003

Изм.	№ докум.	Подп.	Дата	Листов 1.31	Масса 1:2.5
Разработчик	Инженер	Лист	Лист		
Скоба				Листов 1.31 Масса 1:2.5	
Из спец. Суханово Коллеж Упр.				ГОСТ 2590-71 ГОСТ 535-53* Латгипропром г. Рига Формат ИВ	

Типовой проект 903-2-11 АЛБОН 77

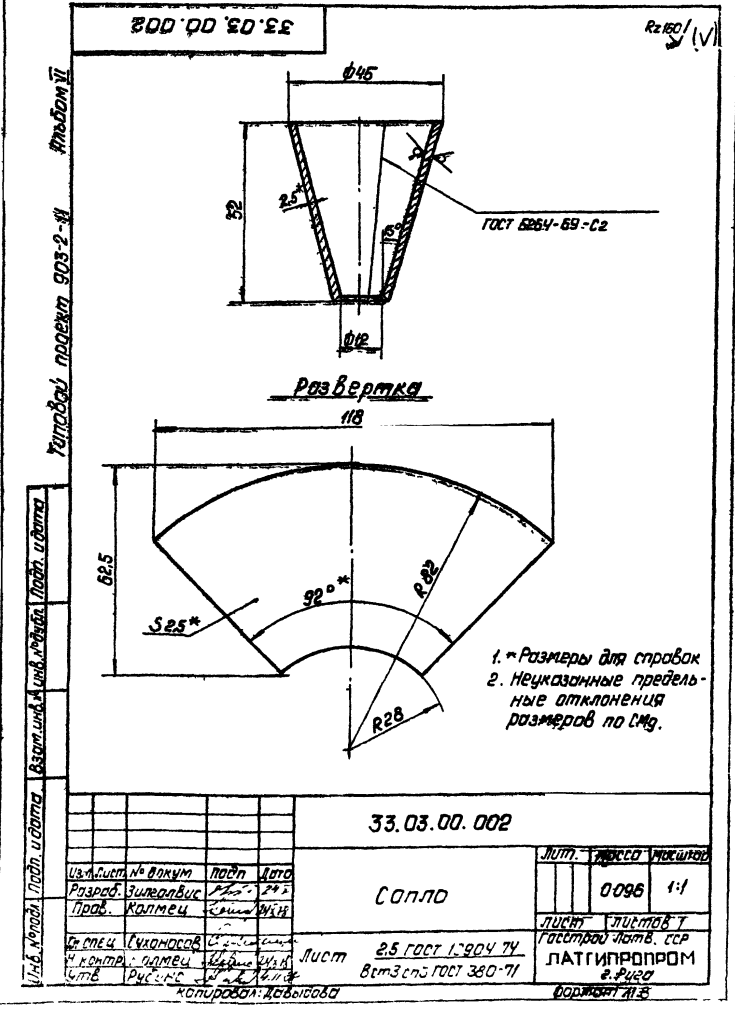
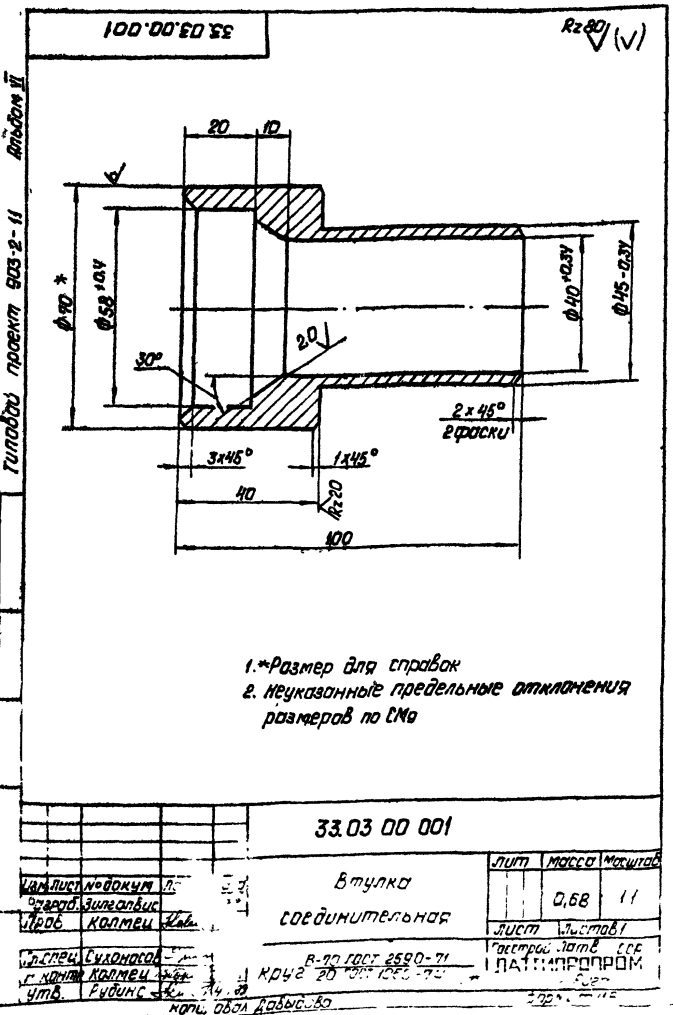
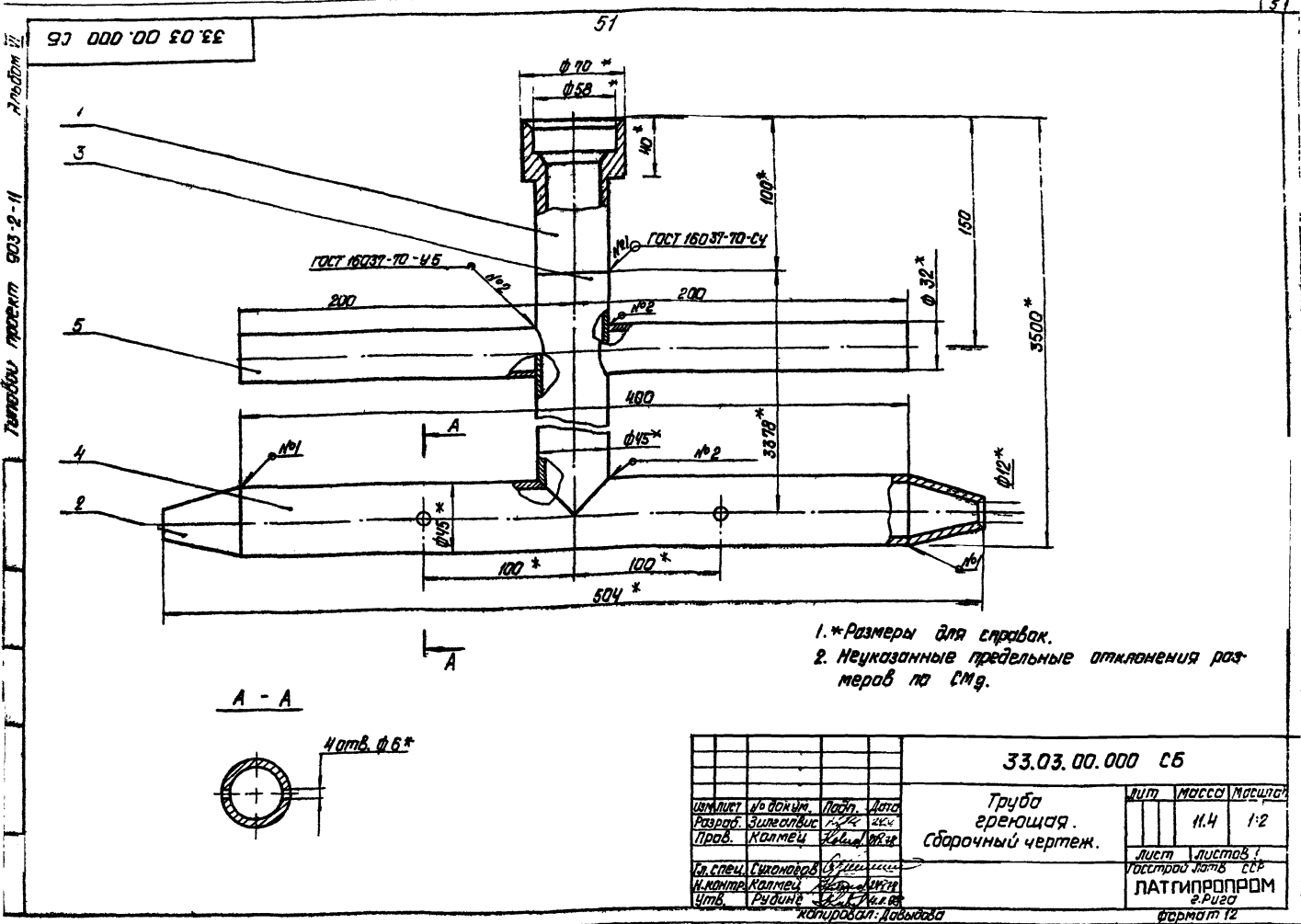
Лист № 4 из 4



- * Размеры для справок

33.02.00.004

Изм.	№ докум.	Подп.	Дата	Листов 6.99	Масса 1:4
Разработчик	Инженер	Лист	Лист		
Стойка				Листов 6.99 Масса 1:4	
Из спец. Суханово Коллеж Упр.				ГОСТ 10704-76 ГОСТ 535-53* Латгипропром г. Рига Формат ИВ	



Лист 33.03.00.003

Листов 1

Трубовый проект 903-2-11

1.* Размеры для справок.
2. Неуказанные предельные отклонения размеров по СМг.

Лист	Масса	Максимум
1	0,85	1:2

Труба
подводящая

Лист Листов 1
Госстрой Латв. ССР
Латгипропром
г. Рига

Инженер Сухомосов
Инженер Колмец
Учб. Рубина

Труба 45x2,5 ГОСТ 10704-76
в ст 3 по ГОСТ 10705-76

Копировал: Волкова
Формат И

Лист 33.03.00.004

Листов 1

Трубовый проект 903-2-11

1.* Размеры для справок.
2. Неуказанные предельные отклонения размеров по СМг.

Лист	Масса	Максимум
1,05	1:2,5	

Труба

Лист Листов 1
Госстрой Латв. ССР
Латгипропром
г. Рига

Инженер Сухомосов
Инженер Колмец
Учб. Рубина

Труба 45x2,5 ГОСТ 10704-76
в ст 3 по ГОСТ 10705-76

Копировал: Волкова
Формат И

Лист 33.03.00.005

Листов 1

Трубовый проект 903-2-11

1.* Размеры для справок

Лист	Масса	Максимум
0,3	1:2	

Ручка

Лист Листов 1
Госстрой Латв. ССР
Латгипропром
г. Рига

Инженер Сухомосов
Инженер Колмец
Учб. Рубина

Труба 32x2 ГОСТ 10704-76
в ст 3 по ГОСТ 10705-76

Копировал: Волкова
Формат И

Лист 33.04.00.001

Листов 1

Трубовый проект 903-2-11

1.* Размер для справок.
2. Неуказанные предельные отклонения размеров по СМг.

Лист	Масса	Максимум
0,04	1:1	

Палец

Лист Листов 1
Госстрой Латв. ССР
Латгипропром
г. Рига

Инженер Сухомосов
Инженер Колмец
Учб. Рубина

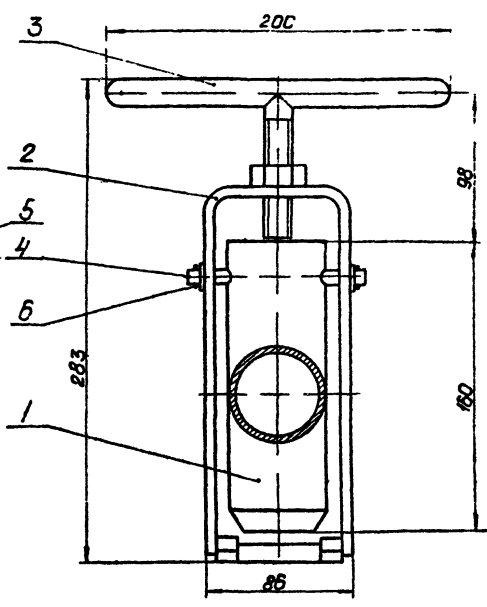
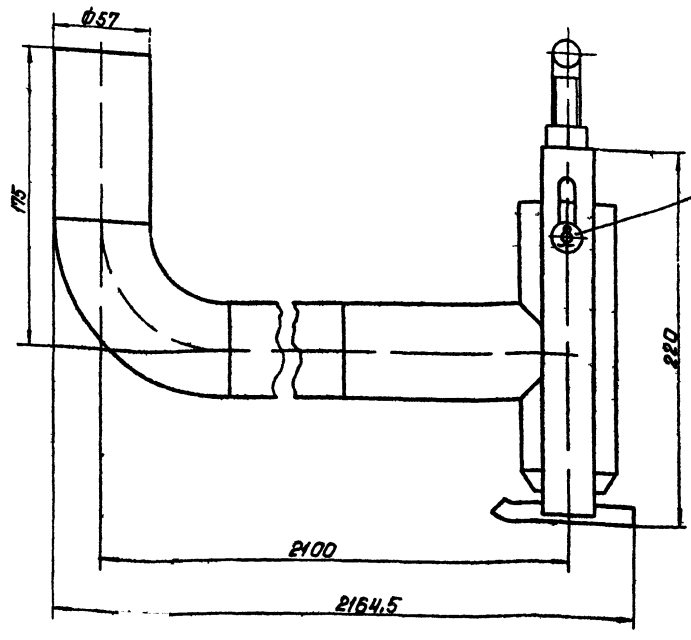
Круг В-В ГОСТ 2590-71
в ст 2 по ГОСТ 1050-74*

Копировал: Волкова
Формат И

33.04.00.000.СБ

53

Трубопровод проект 903 2-11. Альбом II

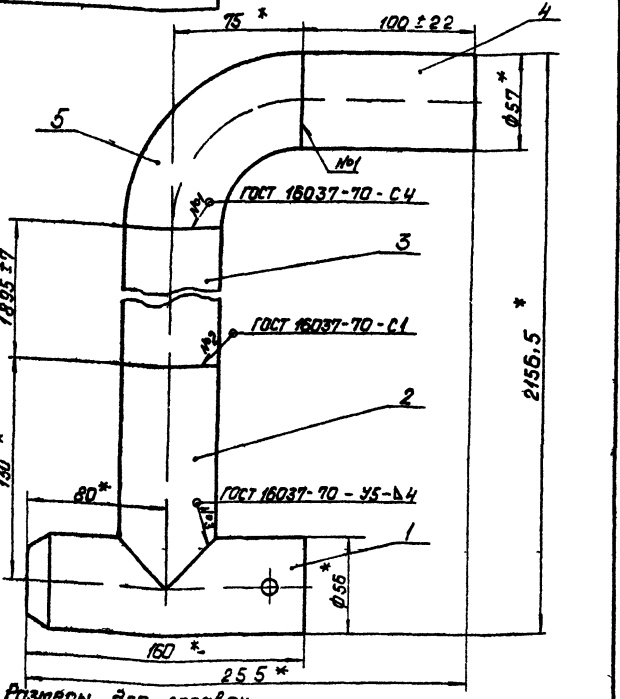


размеры для справок

33.04.00.000.СБ				лист	масса	масштаб
Патрубок.				135		1:2
Сборочный чертеж.				лист	листов	
ЛАТГИПРОПРОМ						
Формат А2						

33.04.01.000.СБ

Трубопровод проект 903 2-11. Альбом II



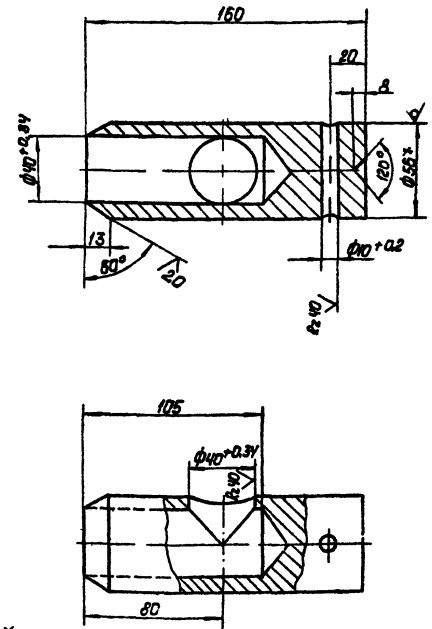
* Размеры для справок.

33.04.01.000.СБ

Труба подводящая.				лист	масса	масштаб
Сборочный чертеж.				12		1:2
ЛАТГИПРОПРОМ						
Формат А4						

33.04.01.001

Трубопровод проект 903 2-11. Альбом II



1. * Размер для справок.
2. Неуказанные предельные отклонения размеров по Спд.

33.04.01.001

Втулка прижимная				лист	масса	масштаб
Круж В-56 ГОСТ 2580-71				2,95		1:2
ЛАТГИПРОПРОМ						
Формат А1						

33.04.01.002

Альбом V

Туповой проект 903-2-11

* Размер для справок.

Изм.	Лист	№ докум.	Подп.	Дата
			Зингалевич	2004
Разработ.	Зингалевич	1-СР	СМ	
Проб.	Колмец	Иванов	Иванов	

Л. СПЕЦ. Суханосов
И. КОМП. Колмец
Ч.Т.Б. Рудинс

Труба сталь ГОСТ 10704-76
в ст. 3 п. 5 ГОСТ 10705-63*

Лит. Масса Максимум
048 1:2

Лист Листов /
Гострод Листв ССР
Латгипропром
2 Рису

копирован: Давыдова
формат 11

33.04.02.000 СБ

Альбом V

Туповой проект 903-2-11

* Размеры для справок.
2. Неуказанные предельные отклонения размеров по СМг.

Изм.	Лист	№ докум.	Подп.	Дата
			Зингалевич	2004
Разработ.	Зингалевич	1-СР	СМ	
Проб.	Колмец	Иванов	Иванов	

Л. СПЕЦ. Суханосов
И. КОМП. Колмец
Ч.Т.Б. Рудинс

Лит. Масса Максимум
097 1:2

Лист Листов /
Гострод Листв ССР
Латгипропром
2 Рису

копирован: Давыдова
формат 11Б

33.04.02.001

Альбом V

Туповой проект 903-2-11

1. *Размеры для справок.
2. Неуказанные предельные отклонения размеров по СМг.

Изм.	Лист	№ докум.	Подп.	Дата
			Зингалевич	2004
Разработ.	Зингалевич	1-СР	СМ	
Проб.	Колмец	Иванов	Иванов	

Л. СПЕЦ. Суханосов
И. КОМП. Колмец
Ч.Т.Б. Рудинс

Лит. Масса Максимум
069 1:2

Лист Листов /
Гострод Листв ССР
Латгипропром
2 Рису

копирован: Давыдова
формат 11Б

33.04.02.002

Альбом V

Туповой проект 903-2-11

1. *Размер для справок.
2. Неуказанные предельные отклонения размеров по СМг.

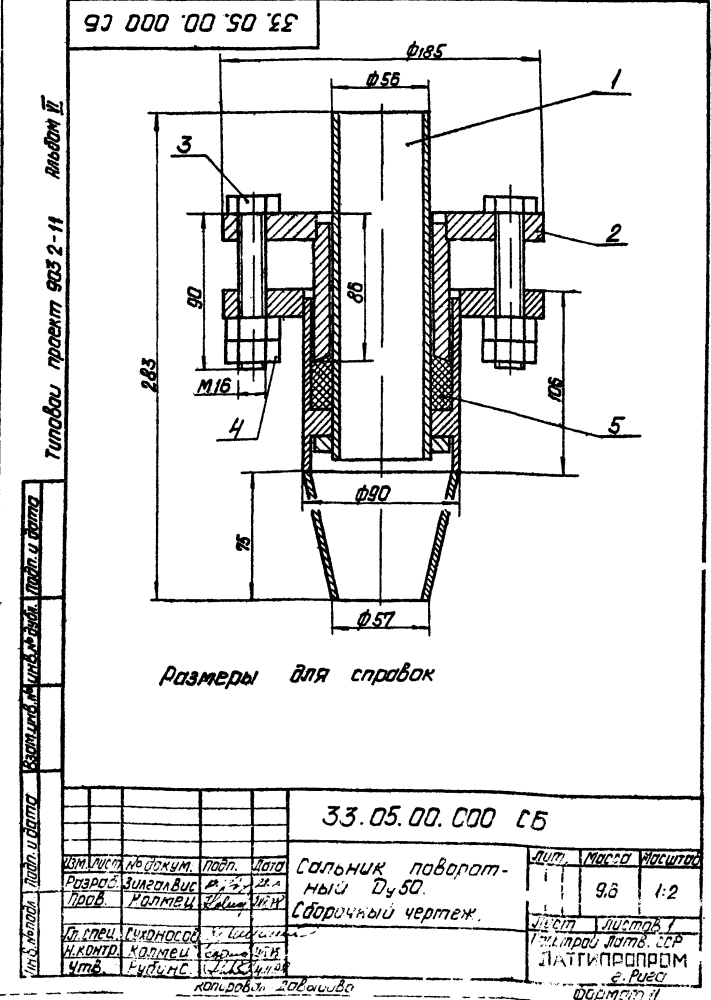
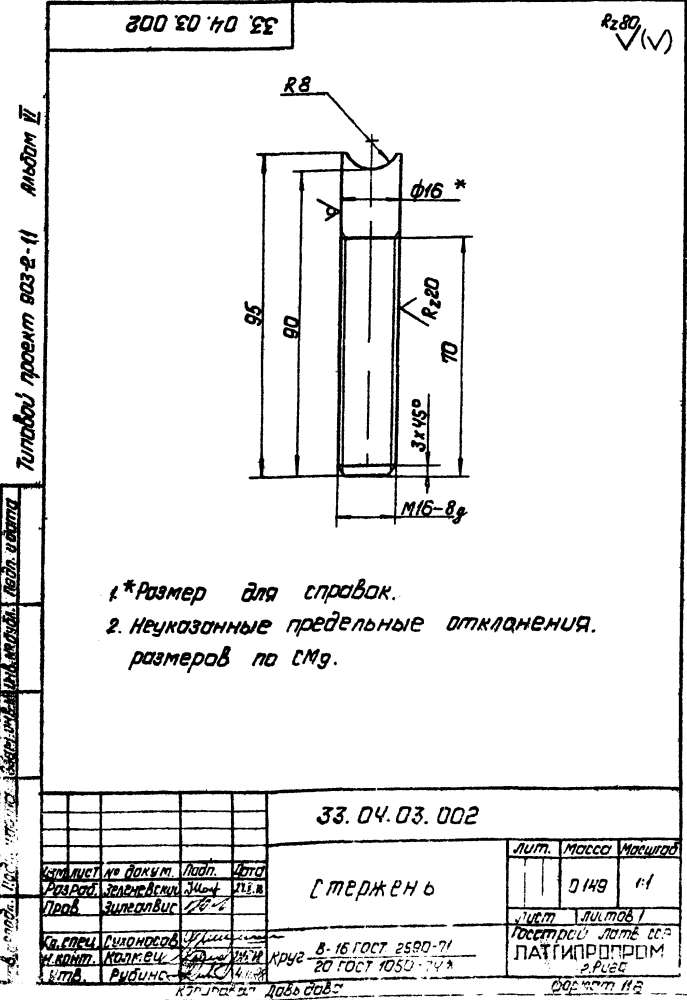
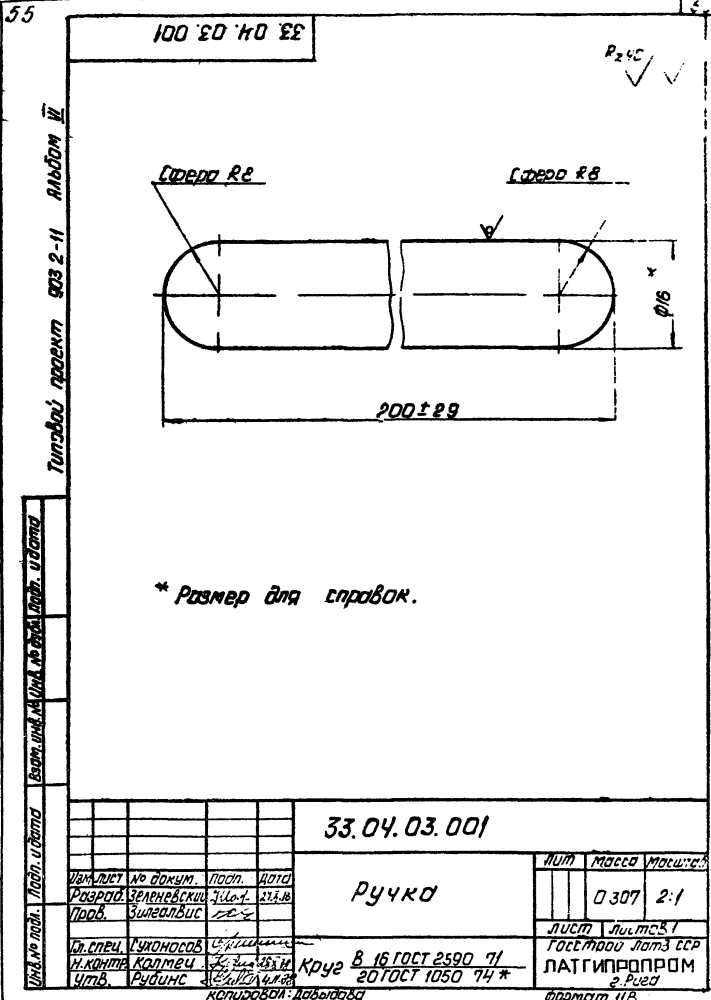
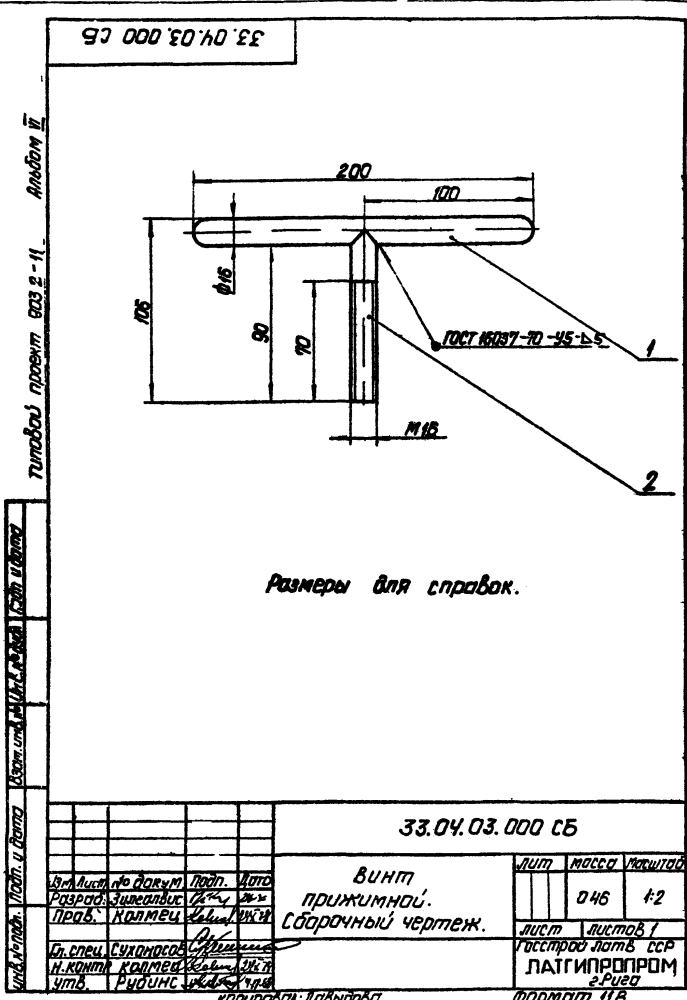
Изм.	Лист	№ докум.	Подп.	Дата
			Зингалевич	2004
Разработ.	Зингалевич	1-СР	СМ	
Проб.	Колмец	Иванов	Иванов	

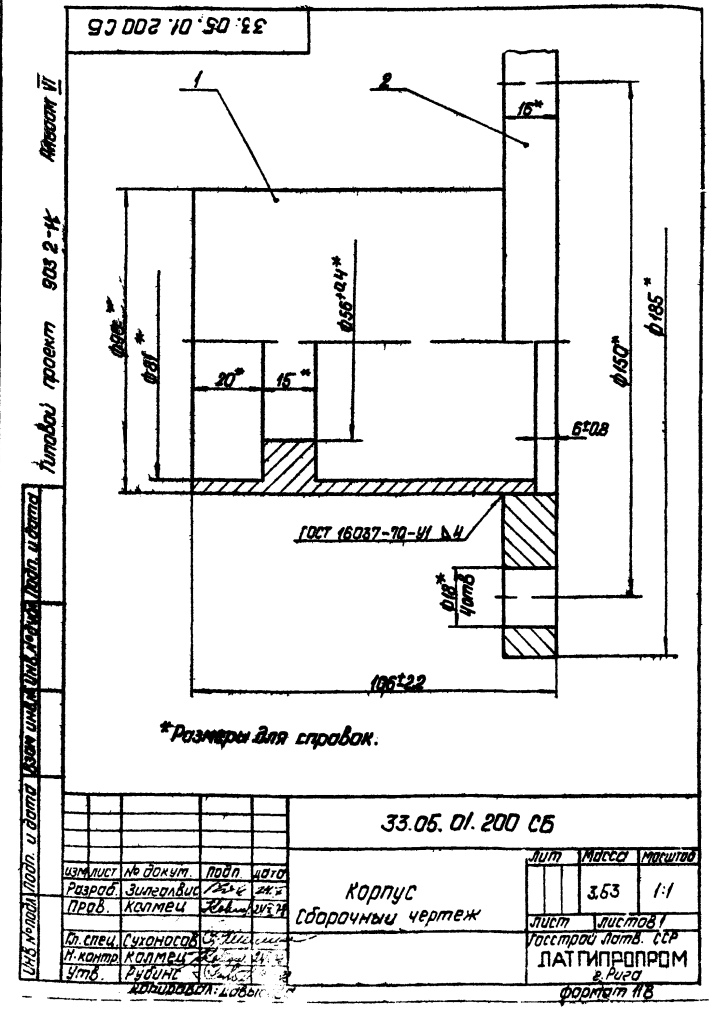
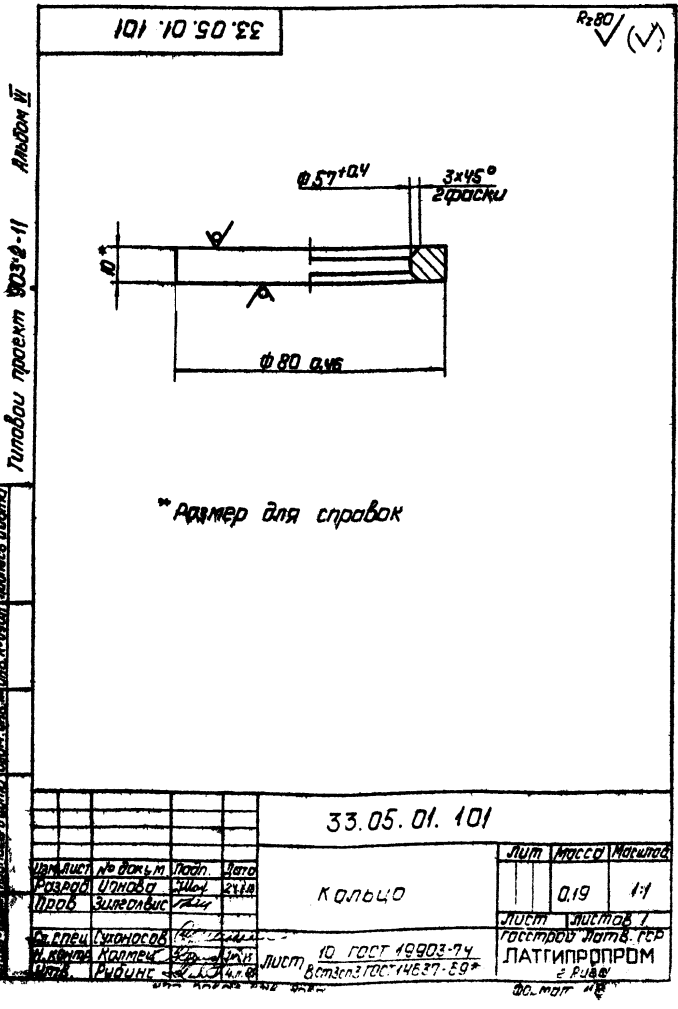
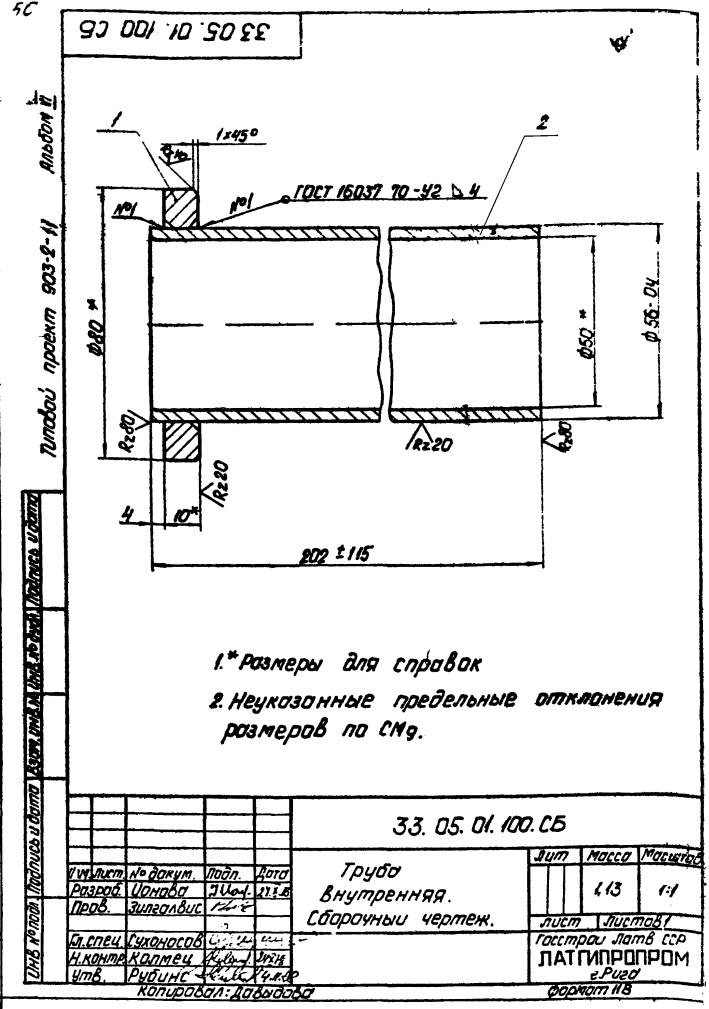
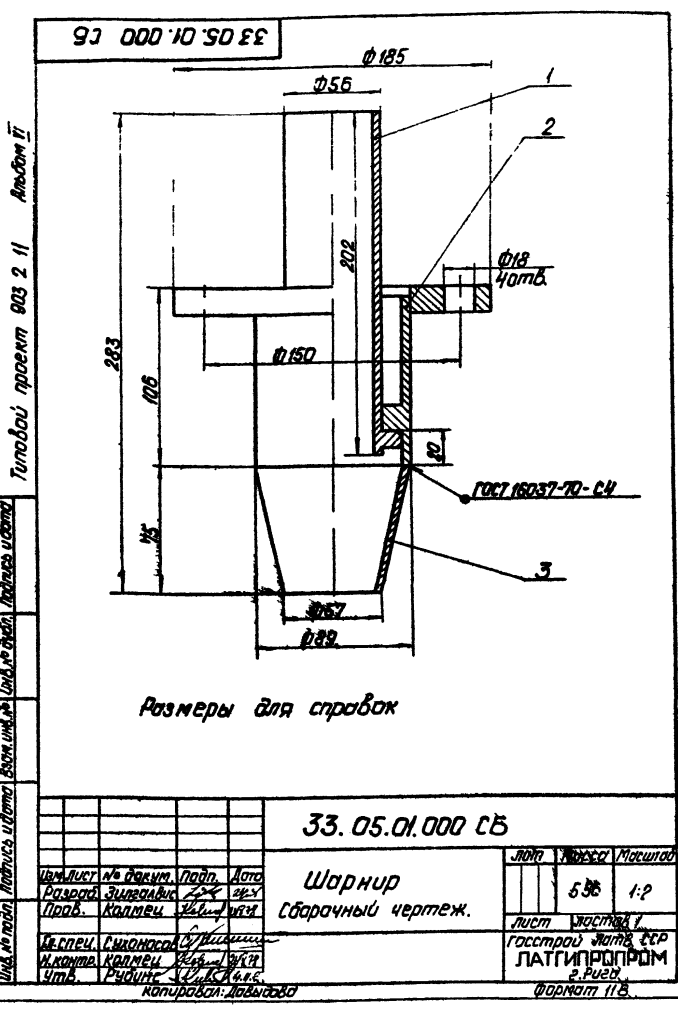
Л. СПЕЦ. Суханосов
И. КОМП. Колмец
Ч.Т.Б. Рудинс

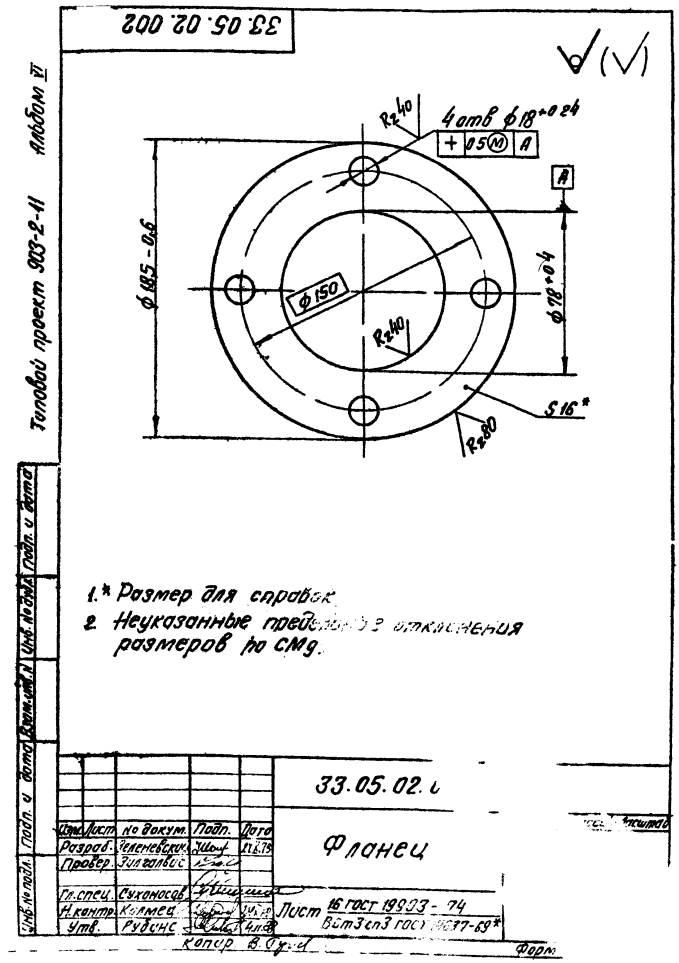
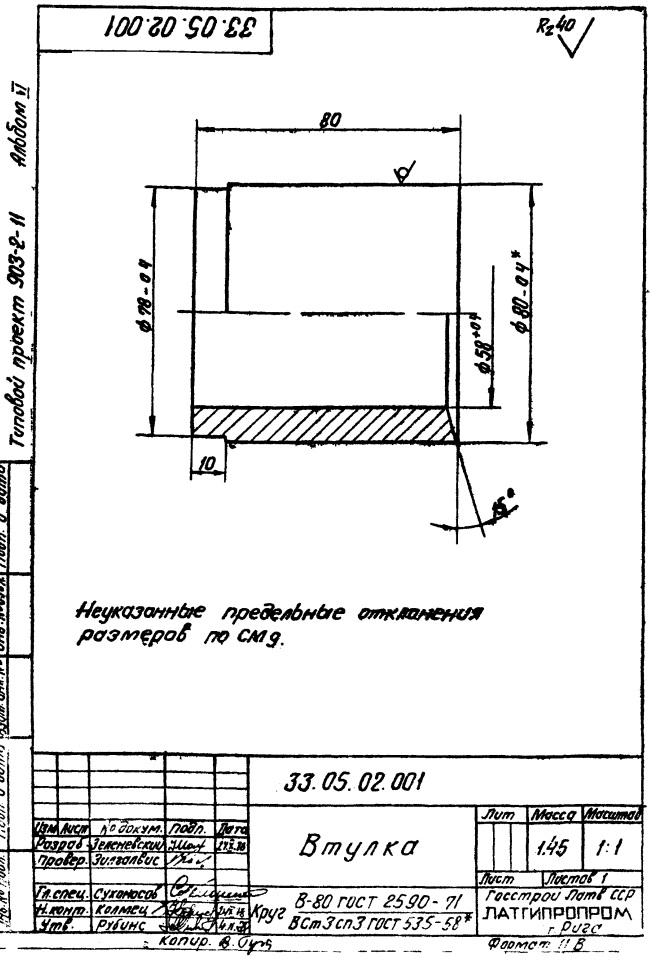
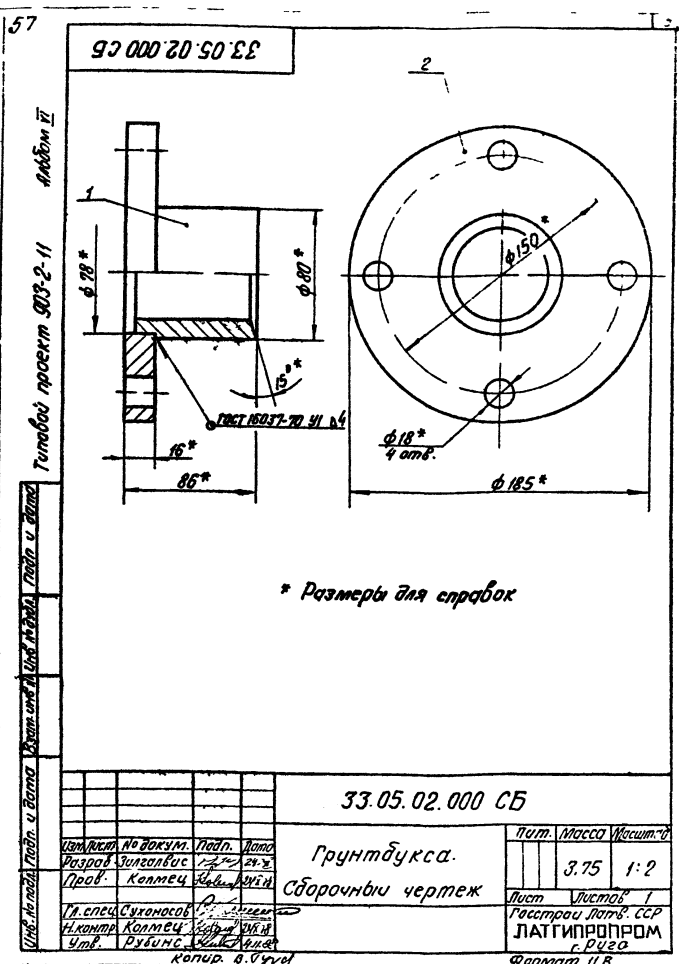
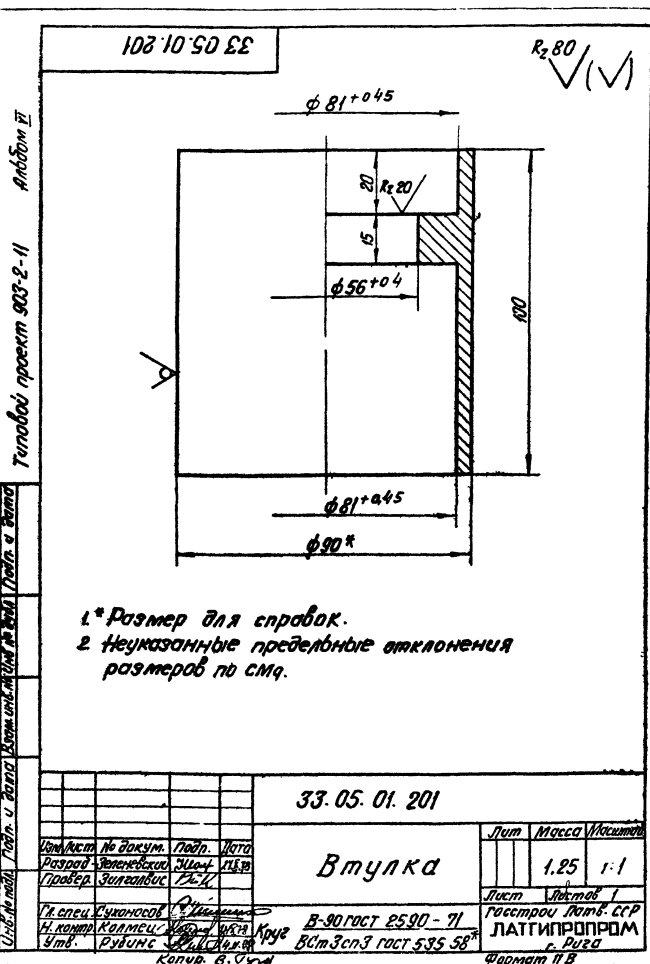
Лит. Масса Максимум
022 1:2

Лист Листов /
Гострод Листв ССР
Латгипропром
2 Рису

копирован: Давыдова
формат 11Б







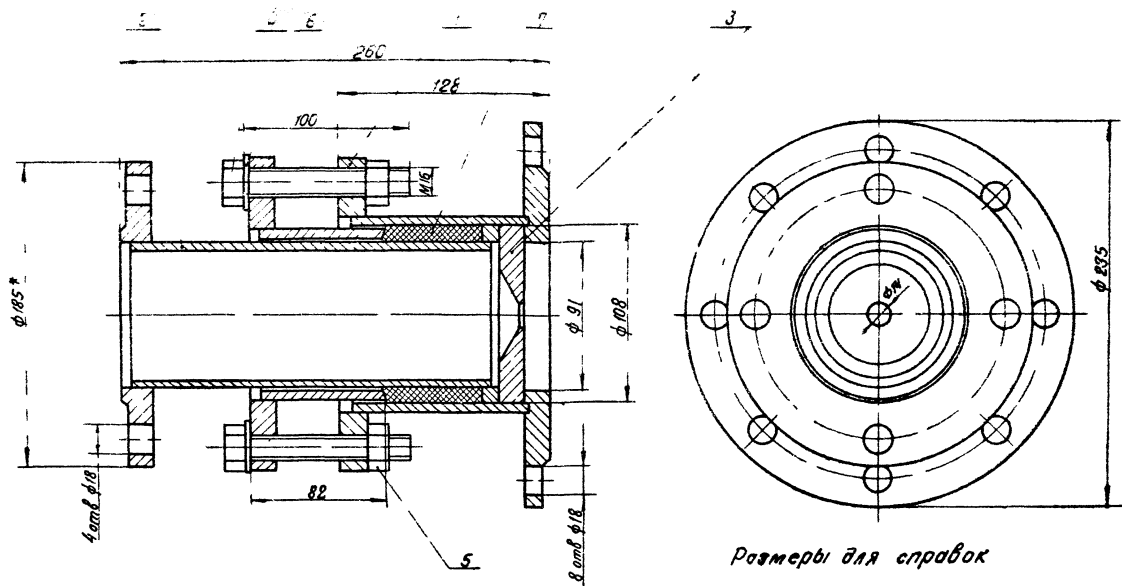
33.07.00.00.00.00

59

416.1.11.1

Типовий проект 303-2-11

Універсальний завод у місті Києві ім. М.Володарського



Размеры для справок

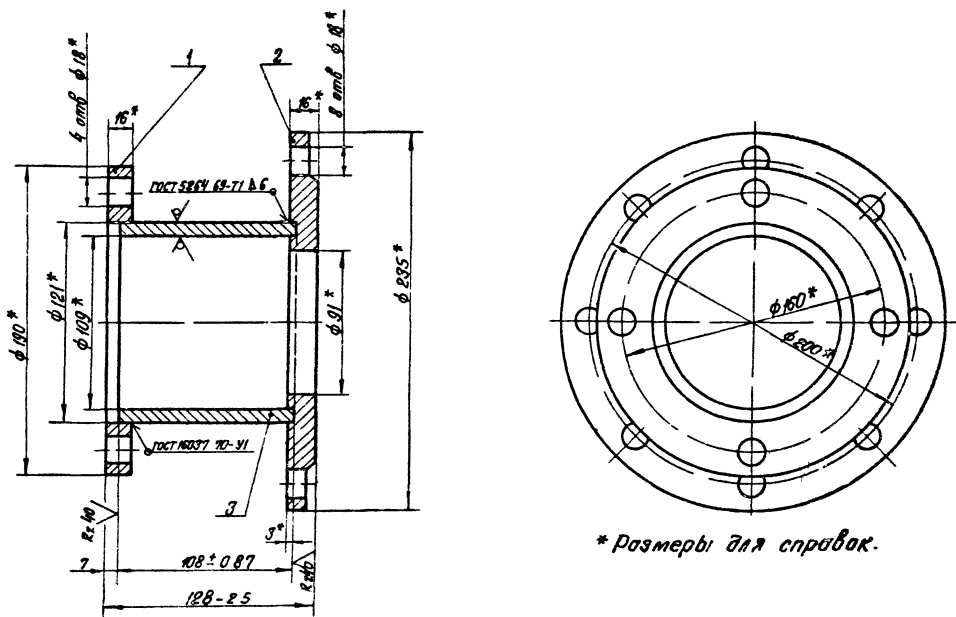
				33.07.00.000 СБ		
Изм.	Лист	№ докум.	Подп.	Дата	Лист	Масштаб
		Разработ.	Золотарь	24.3	18	1:2
		Проб.	Колмец	24.3		
				Сальник поворотный Ду 80		
				Сборочный чертеж		
				Лист Листов 1		
				госстандарт СССР		
				ЛАТГИПРОПРОМ		
				г. Рига		
				формат 12		

33.07.01.000 СБ

Алданов И

Типовий проект 303-2-11

Универсальный завод в г. Киеве



* Размеры для справок.

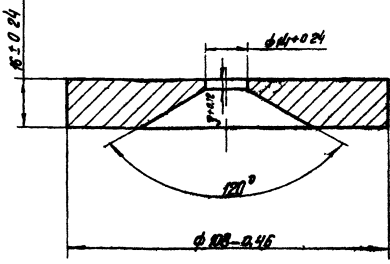
				33.07.01.000 СБ		
Изм.	Лист	№ докум.	Подп.	Дата	Лист	Масштаб
		Разработ.	Золотарь	24.3	177	1:2
		Проб.	Колмец	24.3		
				Корпус		
				Сборочный чертеж		
				Лист Листов 1		
				госстандарт СССР		
				ЛАТГИПРОПРОМ		
				г. Рига		
				формат 12		

Технический проект 903-2-11 Альбом II

Лист 1 из 1

33.07.00.001

Rz40



33.07.00.001

Шайба
дроссельная

Лист	Масса	Масштаб
1	0,98	1:1
Лист	Листов:	
1	1	

18 ГОСТ 19903-74
ВСТЗенЗ ГОСТ №37-69*

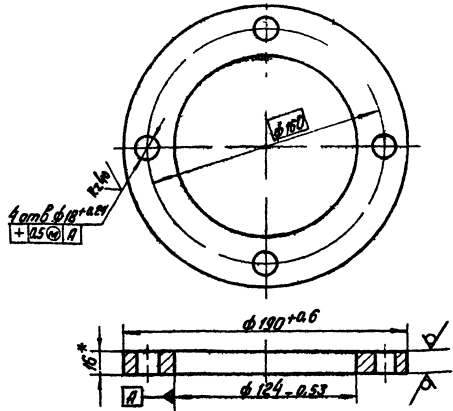
Латгипропром
г. Рига
Формат И В

33.07.01.001

Rz25

33.07.01.001

Rz25



33.07.01.001

Фланец

Лист	Масса	Масштаб
1		
Лист	Листов:	
1	1	

16 ГОСТ 19903-74
ВСТЗенЗ ГОСТ №37-69*

Латгипропром
г. Рига
Формат И В

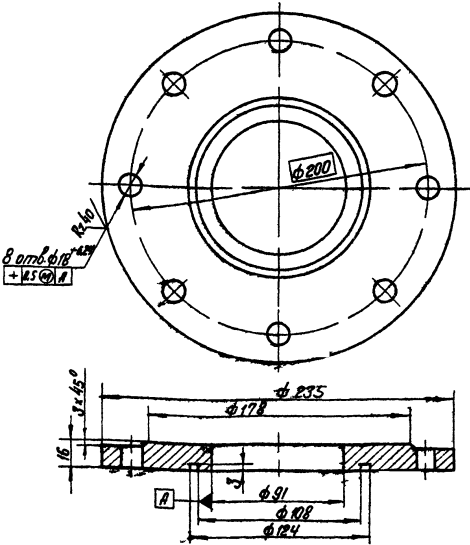
- * Размер для справок.
- Неуказанные предельные отклонения размеров по СМГ.

Технический проект 903-2-11 Альбом II

Лист 1 из 1

33.07.01.002

Rz20



33.07.01.002

Фланец

Лист	Масса	Масштаб
1	4,0	1:2
Лист	Листов:	
1	1	

18 ГОСТ 19903-74
ВСТЗенЗ ГОСТ №37-69*

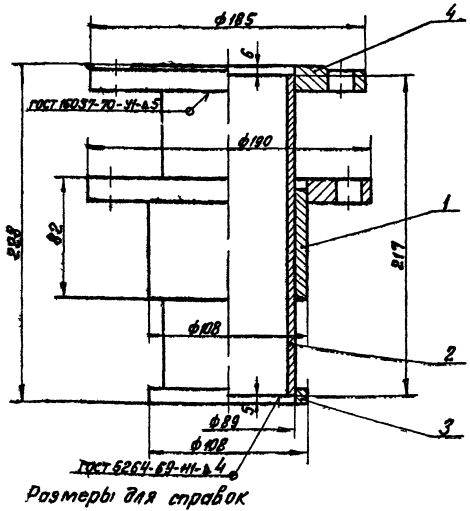
Латгипропром
г. Рига
Формат И В

- Неуказанные предельные отклонения размеров:
диаметров - по А7, В7,
остальных - по СМГ.

Технический проект 903-2-11 Альбом II

Лист 1 из 1

33.07.02.000 СБ



33.07.02.000 СБ

Шарнир
сборочный чертёж

Лист	Масса	Масштаб
1	8,64	1:2
Лист	Листов:	
1	1	

16 ГОСТ 19903-74
ВСТЗенЗ ГОСТ №37-69*

Латгипропром
г. Рига
Формат И В

- Размеры для справок

64

Альбом VI

Туполобов проект 903-2-11

Формат листа	Лист	Обозначение	Наименование	Кол.	Примечание
			Документация		
И		60.11.00.000 СБ	Сборочный чертеж		
			Детали		
И	1	60.11.00.001	Косынка	2	
			Переменные данные для исполнения		
		60.11.00.000			
			Детали		
И	2	60.11.00.002	Плита	1	
			60.11.00.000-01		
			Детали		
И	2	60.11.00.002-01	Плита	1	
			60.11.00.000		
			Опора неподвижная лобовая		

Изм. Лист № докум. Подп. Дата
 Разработчик: Туполобов В.И. 2.4
 Проверил: Коллеж В.И. 20.11
 Инженер: Туполобов В.И.
 Утвердил: Коллеж В.И.
 Подпись: Коллеж В.И.

Лист Листов
 Лист 1 из 2
 ЛАТТИПРОПРОМ
 Формат И

Альбом VII

Туполобов проект 903-2-11

Формат листа	Лист	Обозначение	Наименование	Кол.	Примечание
			60.12.00.000-02		
			Детали		
И	2	60.12.00.000-02	Труба	1	
			60.12.00.000-03		
			Детали		
И	2	60.12.00.000-03	Труба	1	
			60.12.00.000-04		
			Детали		
И	2	60.12.00.000-04	Труба	1	
			60.12.00.000		
			Кольцо зажимное		

Изм. Лист № докум. Подп. Дата
 Разработчик: Туполобов В.И. 2.4
 Проверил: Коллеж В.И. 20.11
 Инженер: Туполобов В.И.
 Утвердил: Коллеж В.И.
 Подпись: Коллеж В.И.

Лист Листов
 Лист 2 из 2
 ЛАТТИПРОПРОМ
 Формат И

65

Альбом VI

Туполобов проект 903-2-11

Формат листа	Лист	Обозначение	Наименование	Кол.	Примечание
			Документация		
И		60.12.00.000 СБ	Сборочный чертеж		
			Детали		
И	1	60.12.00.001	Пластина	2	
			Переменные данные для исполнения		
		60.12.00.000			
			Детали		
И	2	60.12.00.001	Труба	1	
			60.12.00.000-01		
			Детали		
И	2	60.12.00.000-01	Труба	1	
			60.12.00.000		
			Подставка опоры		

Изм. Лист № докум. Подп. Дата
 Разработчик: Туполобов В.И. 2.4
 Проверил: Коллеж В.И. 20.11
 Инженер: Туполобов В.И.
 Утвердил: Коллеж В.И.
 Подпись: Коллеж В.И.

Лист Листов
 Лист 1 из 2
 ЛАТТИПРОПРОМ
 Формат И

Альбом VII

Туполобов проект 903-2-11

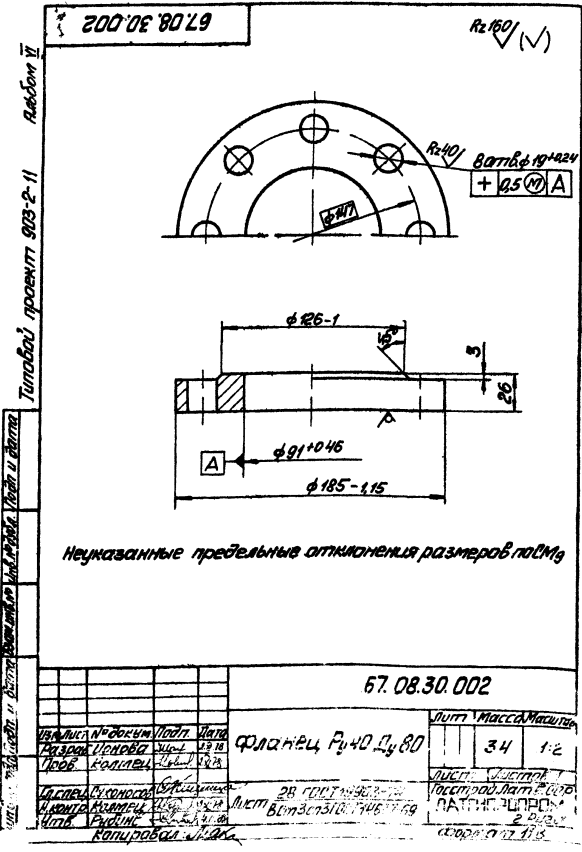
Формат листа	Лист	Обозначение	Наименование	Кол.	Примечание
			Документация		
И		67.01.01.000 СБ	Сборочный чертеж		
			Детали		
И	1	67.01.01.001	Кольцо	1	
И	2	67.01.01.002	Ушко	4	
			Стандартные изделия		
	3		Гайка М18.5 ГОСТ 5945-70	4	
			67.01.01.000		
			Кольцо зажимное		

Изм. Лист № докум. Подп. Дата
 Разработчик: Туполобов В.И. 2.4
 Проверил: Коллеж В.И. 20.11
 Инженер: Туполобов В.И.
 Утвердил: Коллеж В.И.
 Подпись: Коллеж В.И.

Лист Листов
 Лист 2 из 3
 ЛАТТИПРОПРОМ
 Формат И

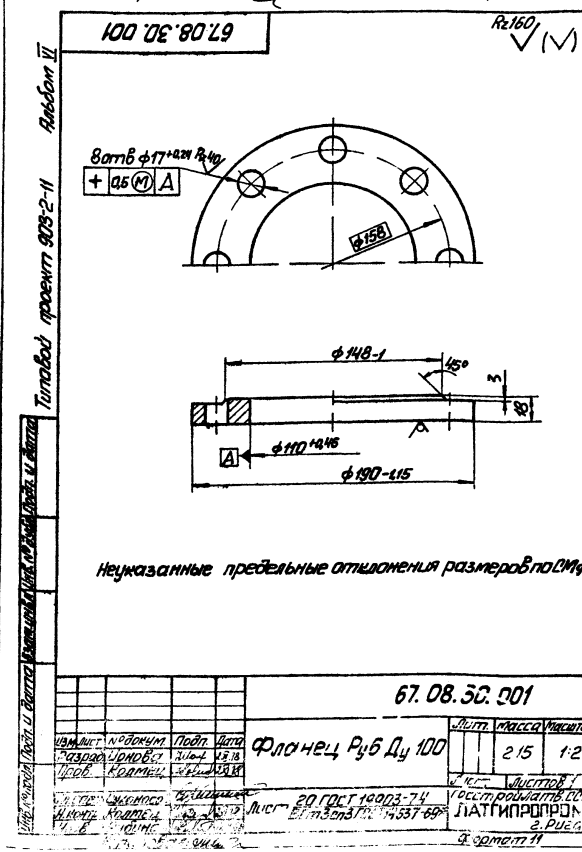
Лист 1 из 1
Исполнение 1
Таблицы: проект 903-2-11

Код	Кол-во	Обозначение	Наименование	Классификация	Примечание
<u>Документация</u>					
И		67.06.00.000.05	Оборочный чертёж		
<u>Детали</u>					
И	1	67.06.00.001	Ушко	1	
И	2	67.06.00.002	Лентца	1	
<u>Стандартные изделия</u>					
	3		Шпильки 5x16 ГОСТ 397-66	1	
67.06.00.000					
Хомут				Листы: 3 Масса: 1,2 кг	Листы: 1 Масса: 0,2 кг

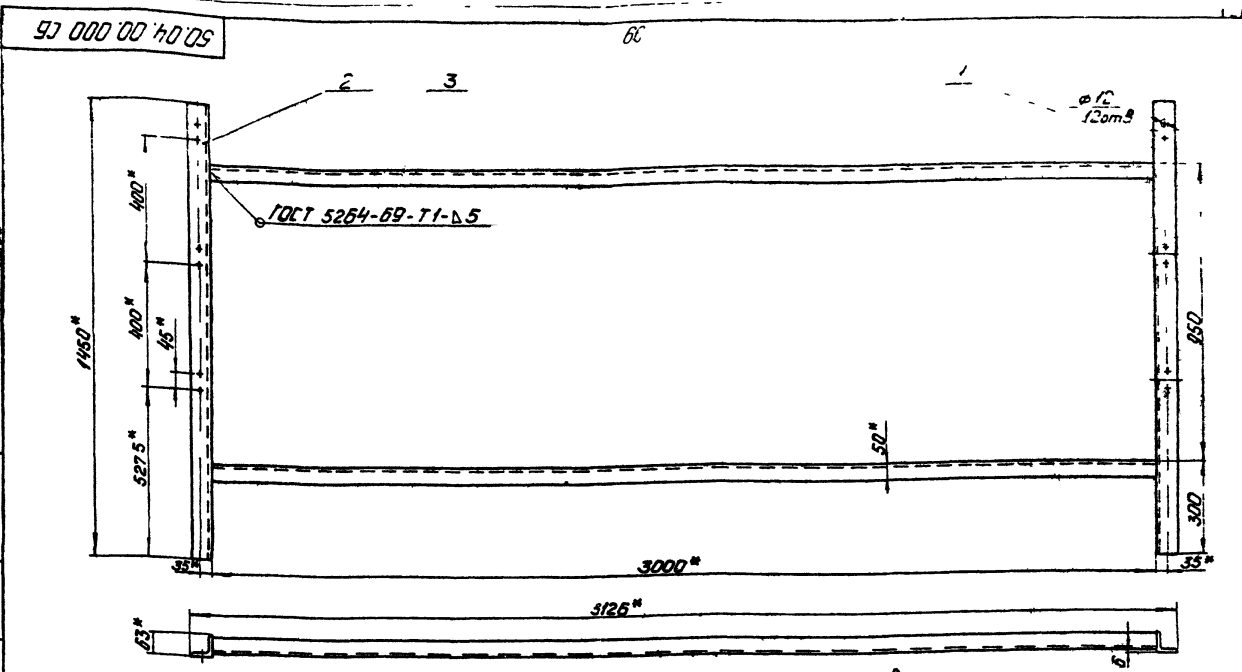


Лист 1 из 1
Исполнение 1
Таблицы: проект 903-2-11

Код	Кол-во	Обозначение	Наименование	Классификация	Примечание
<u>Документация</u>					
И		67.08.10.000.05	Оборочный чертёж		
<u>Детали</u>					
И	1	67.08.10.001	Фланец	1	
И	2	67.08.10.002	Груда	1	
И	3	67.08.10.003	Заглушка	1	
67.08.10.000					
Фланец с гильзой				Листы: 3 Масса: 1,2 кг	Листы: 1 Масса: 0,2 кг



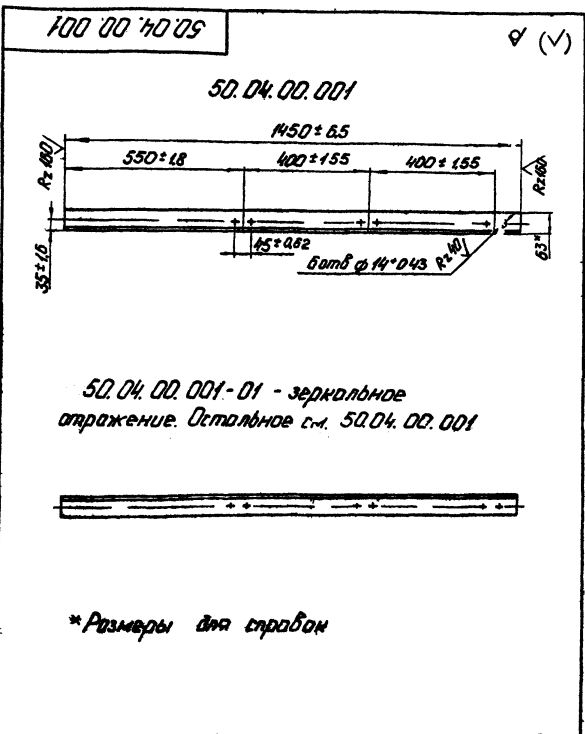
Лист № 12. Вид сзади. Измерения в мм. Масштаб 1:1. Титов проект 903-2-11. Альбом VI



1* Размеры для справок
2 Неуказанные предельные отклонения размеров по ГОСТ

					50.04.00.000 СБ		
Исполн	№ докум.	Подп.	Дата	Лист	Масса	Масштаб	
Разработ	Зингалов	Л.С.	20.02.72	83	39,2	1:10	
Проб	Колмеи	К.И.	01.03.72	Сборочный чертеж			
Исп.	Ушаков	С.И.	01.03.72	Лист	Листов /		
Исп.	Колмеи	К.И.	01.03.72	Лист	Листов /		
Упр.	Рубин	С.И.	01.03.72	ЛАТГИПРОПРОМ			
Капирова: Чубанова					Формат 12		

Лист № 13. Вид сзади. Измерения в мм. Масштаб 1:1. Титов проект 903-2-11. Альбом VI

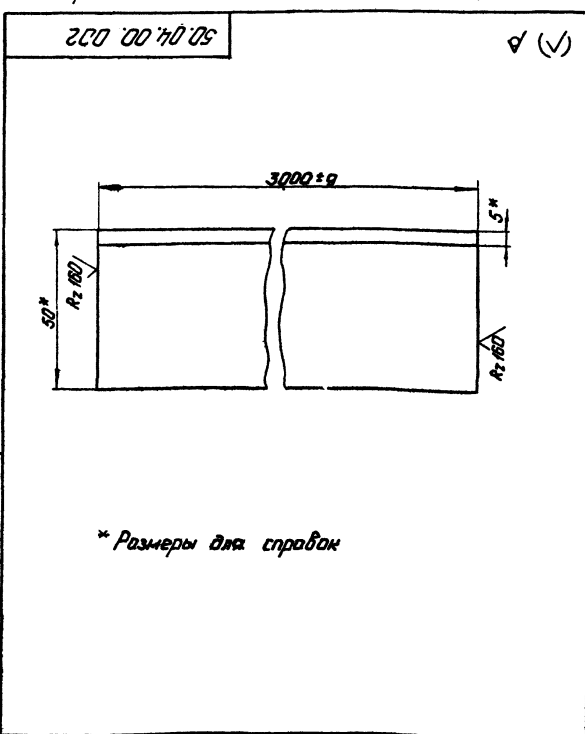


50.04.00.001-01 - зеркальное отражение. Остальное см. 50.04.00.001

* Размеры для справок

					50.04.00.001		
Исполн	№ докум.	Подп.	Дата	Лист	Масса	Масштаб	
Разработ	Зингалов	Л.С.	20.02.72	83		1:10	
Проб	Колмеи	К.И.	01.03.72	Сборочный чертеж			
Исп.	Ушаков	С.И.	01.03.72	Лист	Листов /		
Исп.	Колмеи	К.И.	01.03.72	Лист	Листов /		
Упр.	Рубин	С.И.	01.03.72	ЛАТГИПРОПРОМ			
Капирова: Чубанова					Формат 12		

Лист № 14. Вид сзади. Измерения в мм. Масштаб 1:1. Титов проект 903-2-11. Альбом VI



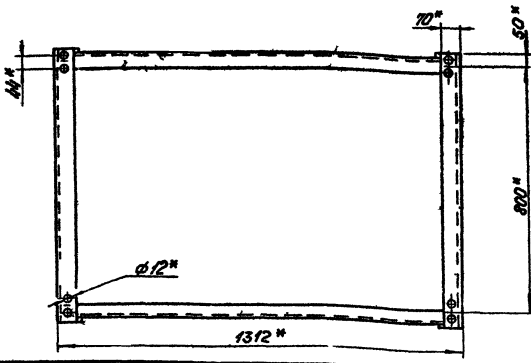
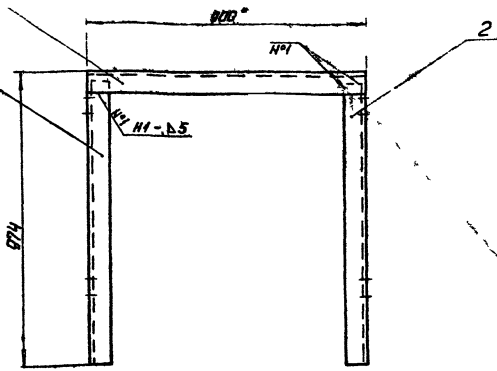
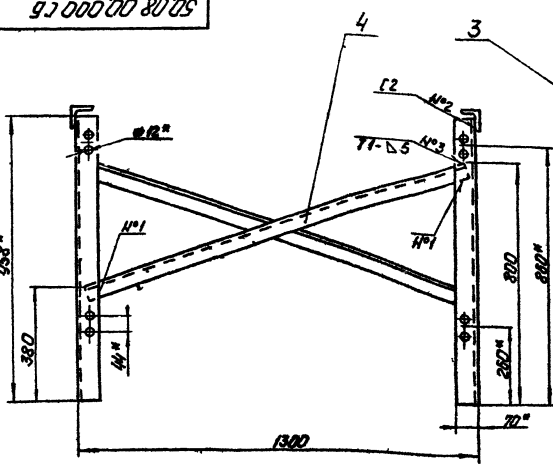
* Размеры для справок

					50.04.00.002		
Исполн	№ докум.	Подп.	Дата	Лист	Масса	Масштаб	
Разработ	Зингалов	Л.С.	20.02.72	113		1:1	
Проб	Колмеи	К.И.	01.03.72	Сборочный чертеж			
Исп.	Ушаков	С.И.	01.03.72	Лист	Листов /		
Исп.	Колмеи	К.И.	01.03.72	Лист	Листов /		
Упр.	Рубин	С.И.	01.03.72	ЛАТГИПРОПРОМ			
Капирова: Чубанова					Формат 12		

Типовой проект 903-2-11 Архивом VII

Листы в альбоме: Планы и детали, Ассемблировка, Измерения, Машинопись, Испытания, Расчеты, Конструкция

50.08.00.000.05



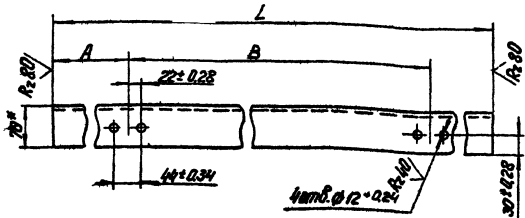
* Размеры для справок
 и Неуказанные предельные отклонения размеров по СМЗ
 и Сварные швы по ГОСТ 5264-69.

50.08.00.000.05				Лист	Масса	Машинопись
Рама				45,7		1:10
Сборочный чертеж				Лист	Листов	1
				ЛАТГИПРОПРОМ		
				г. Рига		
				Формат А2		

Типовой проект 903-2-11 Архивом VII

Листы в альбоме: Планы и детали, Ассемблировка, Измерения, Машинопись, Испытания, Расчеты, Конструкция

50.08.00.001



	Размеры мм			Масса, кг
	A	B	L	
50.08.00.001	50±0,34	800±1	800±2,2	5,73
-01	250±0,05	800±0,9	953±2,2	6,1
-02	98±0,46			

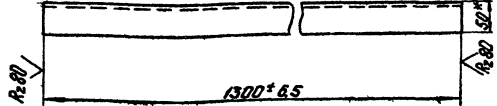
* Размер для справок

50.08.00.001				Лист	Масса	Машинопись
Держатель				см. табл.	1:5	
				ЛАТГИПРОПРОМ		
				г. Рига		
				Формат А2		

Типовой проект 903-2-11 Архивом VII

Листы в альбоме: Планы и детали, Ассемблировка, Измерения, Машинопись, Испытания, Расчеты, Конструкция

50.08.00.002

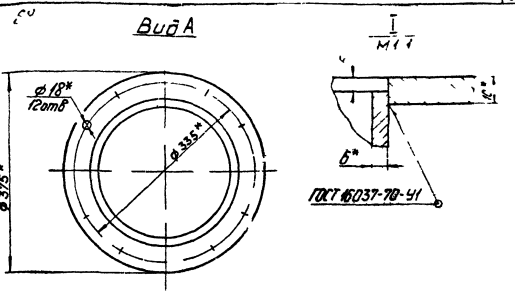
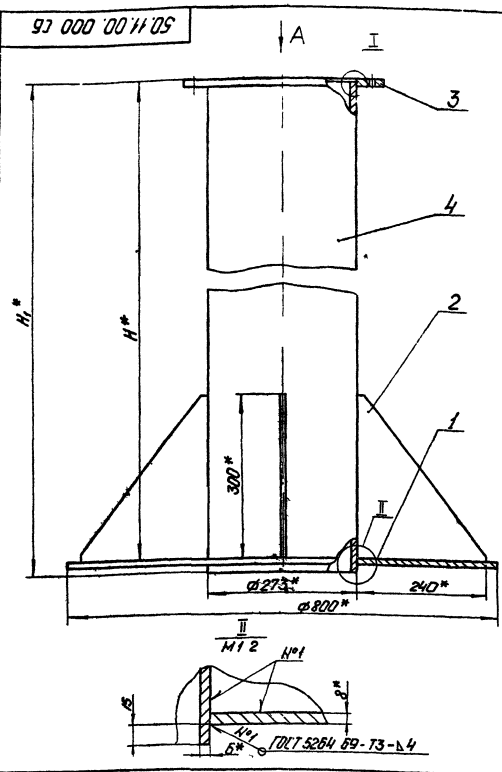


* Размер для справок

50.08.00.002				Лист	Масса	Машинопись
Опорная				49		1:5
				ЛАТГИПРОПРОМ		
				г. Рига		
				Формат А2		

Листы 1-10
Листы 11-20
Листы 21-30
Листы 31-40
Листы 41-50
Листы 51-60
Листы 61-70
Листы 71-80
Листы 81-90
Листы 91-100

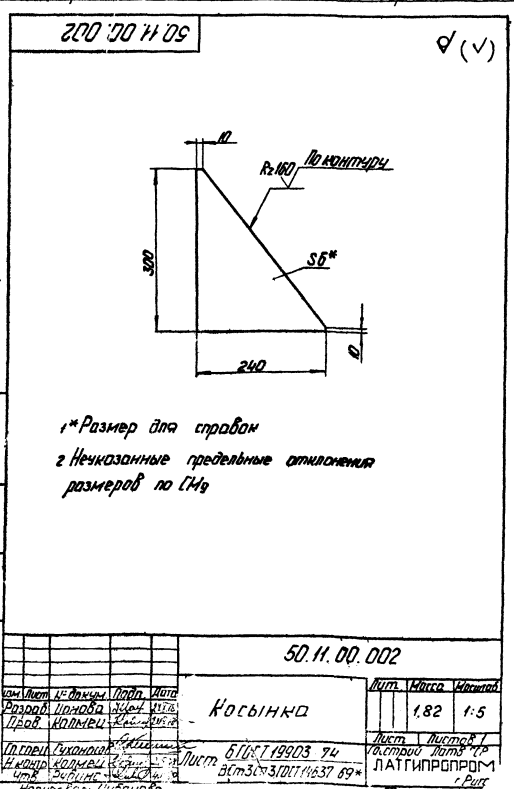
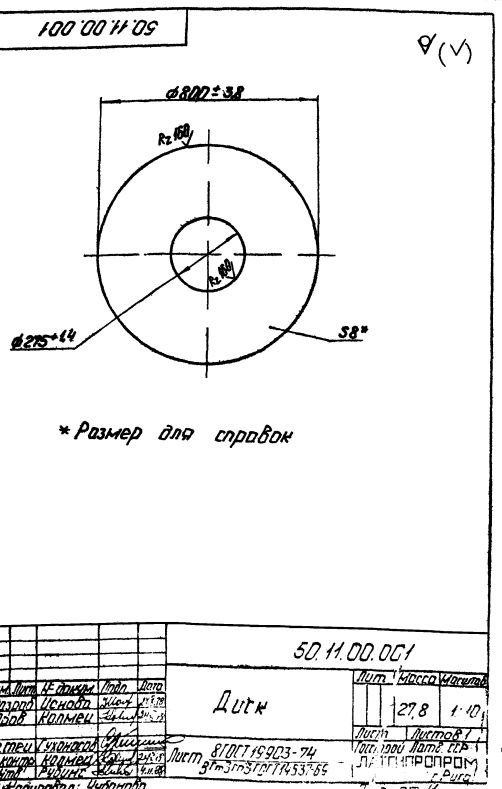
Листы 1-10
Листы 11-20
Листы 21-30
Листы 31-40
Листы 41-50
Листы 51-60
Листы 61-70
Листы 71-80
Листы 81-90
Листы 91-100



Обозначение	H [*] мм	H ₁ [*] мм	Масса кг
50.11.00.000	1250	1273	88.97
-01	900	923	75.17

1* Размеры для справок
2 Неуказанные предельные отклонения размеров по СМД

				50.11.00.000. СБ			
				Патрубок			
				Сборочный чертеж			
Лист	Масса	Число				1:5	
Лист	Листов	Листов		Листов		Листов	
				Латгипропром			
				Чертеж 121			



1* Размер для справок
2 Неуказанные предельные отклонения размеров по СМД

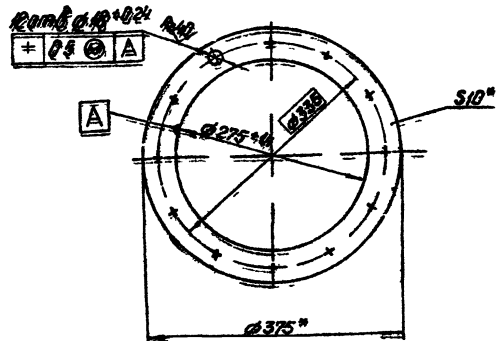
				50.11.00.001			
				Душ			
Лист	Масса	Число				1:10	
Лист	Листов	Листов		Листов		Листов	
				Латгипропром			
				Чертеж 14			

				50.11.00.002			
				Косынка			
Лист	Масса	Число				1:5	
Лист	Листов	Листов		Листов		Листов	
				Латгипропром			
				Чертеж 11			

Технический проект 903-2-11 Альбом VI

50.11.00.003

Rz 160 (✓)



* Размеры для справок

50.11.00.003

Фланец

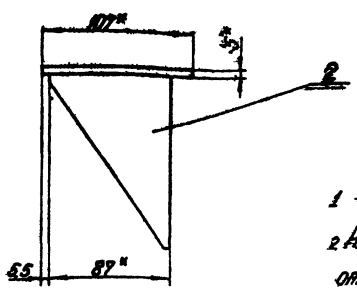
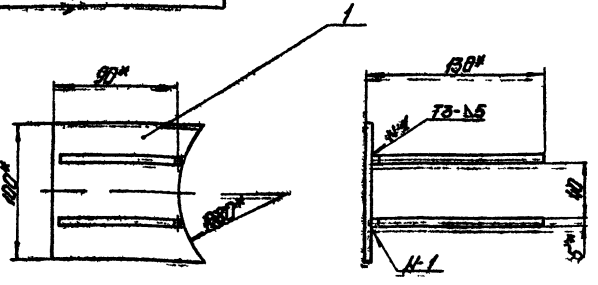
Лист	Масса	Масштаб
1	379	1:5

Исполн.	Н. Поном.	Проф.	Иванов
Разработ.	Иванова	Инж.	И.И.И.
Проб.	Колмев	Инж.	И.И.И.

Лист 12 ГОСТ 19903-74
Лист 5 от 3 от 3 от 1 от 3 от 7 от 89
Латгипропром
Формат А1

Технический проект 903-2-11 Альбом VI

60.09.00.000 СБ



1 * Размеры для справок
2 Неказанные предельные отклонения размеров по СМг
3 Сварные швы по ГОСТ 5207

60.09.00.000 СБ

Опора
Сборочный чертеж.

Лист	Масса	Масштаб
1	0,85	1:2,5

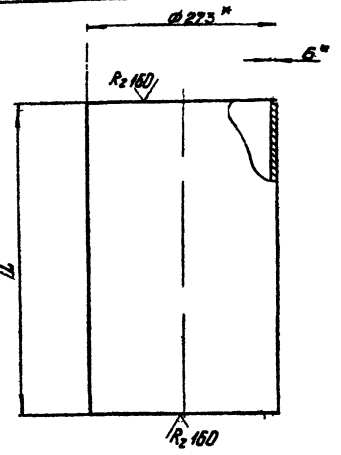
Исполн.	Н. Поном.	Проф.	Иванов
Разработ.	Иванова	Инж.	И.И.И.
Проб.	Колмев	Инж.	И.И.И.

Лист 5 от 3 от 3 от 1 от 3 от 7 от 89
Латгипропром
Формат А1

Технический проект 903-2-11 Альбом VI

50.11.00.004

Rz 160 (✓)



Обозначение	L, мм	Масса кг
50.11.00.004	1258±2,6	50,1
-01	918±2,2	36,3

* Размеры для справок

50.11.00.004

Труба

Лист	Масса	Масштаб
1	15	

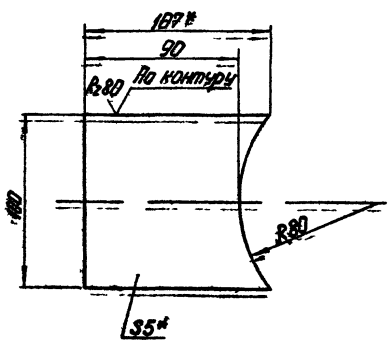
Исполн.	Н. Поном.	Проф.	Иванов
Разработ.	Иванова	Инж.	И.И.И.
Проб.	Колмев	Инж.	И.И.И.

Лист 273x6 ГОСТ 10704-76
Лист 5 от 3 от 5 от 1 от 3 от 7 от 89
Латгипропром
Формат А1

Технический проект 903-2-11 Альбом VI

60.09.00.001

Rz 160 (✓)



1 * Размеры для справок
2 Неказанные предельные отклонения размеров по СМг.

60.09.00.001

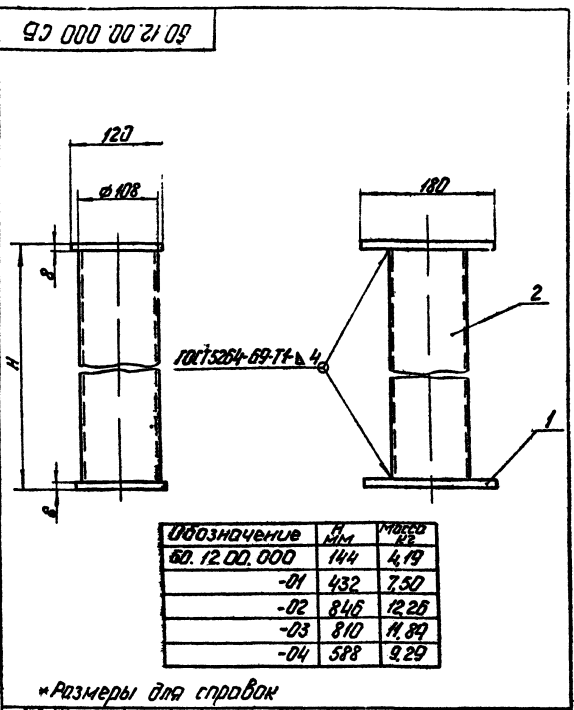
Плита

Лист	Масса	Масштаб
1	0,4	1:2

Исполн.	Н. Поном.	Проф.	Иванов
Разработ.	Иванова	Инж.	И.И.И.
Проб.	Колмев	Инж.	И.И.И.

Лист 5 от 3 от 3 от 1 от 3 от 7 от 89
Латгипропром
Формат А1

Матрица № 1
 Типовый проект 903 2-11
 Лист 1 из 1



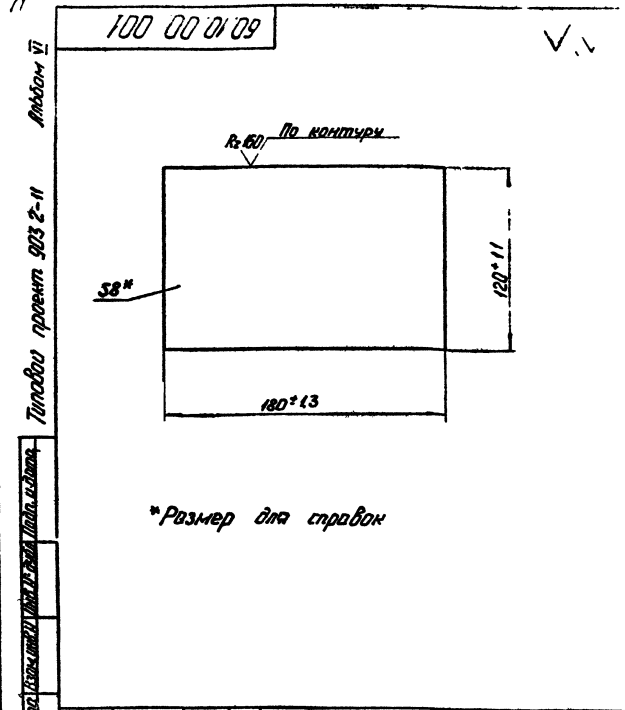
Обозначение	Л, мм	Масса кг
60.12.00.000	144	4,19
-01	432	7,50
-02	846	12,26
-03	810	11,89
-04	598	9,29

* Размеры для справок

60.12.00.000 CB

Лист	Масса	Материал
1	—	—

Подставка опоры
Сборочный чертеж



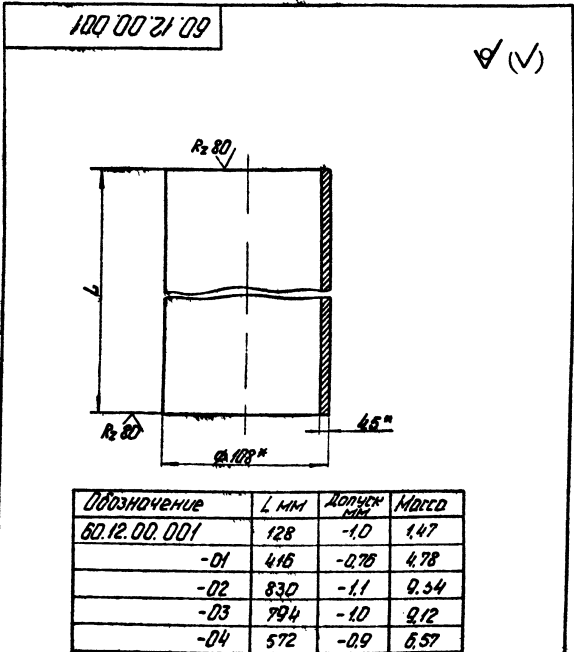
* Размер для справок

60.10.00.001

Лист	Масса	Материал
1	1,36	1:2

Пластина

Матрица № 1
 Типовый проект 903 2-11
 Лист 1 из 1



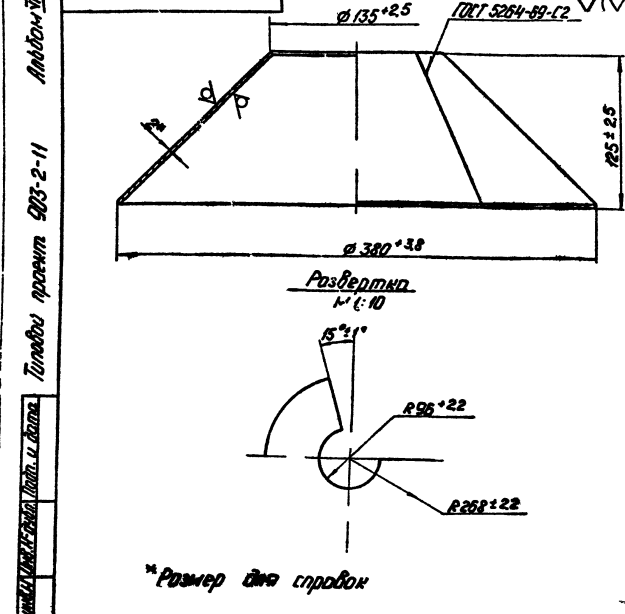
Обозначение	Л, мм	Допуск мм	Масса
60.12.00.001	128	-1,0	1,47
-01	416	-0,78	4,78
-02	830	-1,1	9,54
-03	994	-1,0	9,12
-04	572	-0,9	6,57

* Размеры для справок

60.12.00.001

Лист	Масса	Материал
1	—	—

Труба



* Размер для справок

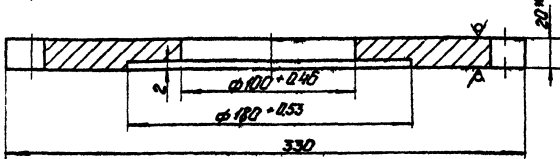
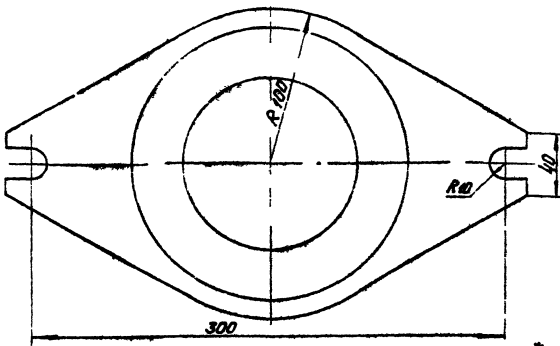
67.04.00.002

Лист	Масса	Материал
1	2,0	1:2,5

Колпак

500 00 10 10 19

Rz 80 (✓)



1* Размер для справок.
2 Неизвестные предельные отклонения размеров по СМ9

67.01.00.005

Фланец

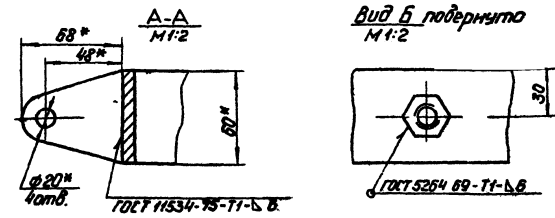
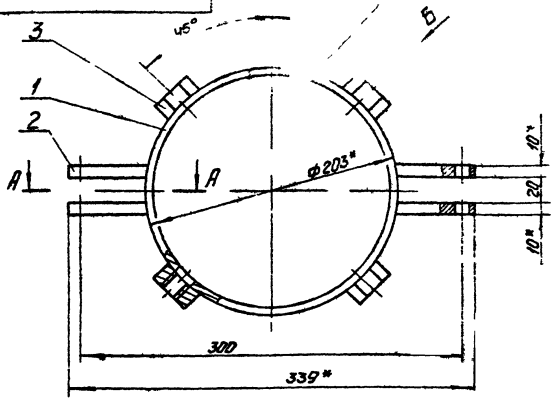
Лист	Масса	Материал
4,04	1:2	ЛатГТИПРОПРОМ

Лист	201001 19903-74
Листов	820333 ГОСТ 14637-69

Исполн.	Провер.	Лист	Масса
Л.С.С.	С.С.С.	4,04	1:2

72

93 000 10 10 19



1* Размеры для справок.
2 Неизвестные предельные отклонения размеров по СМ9

67.01.01.000 С6

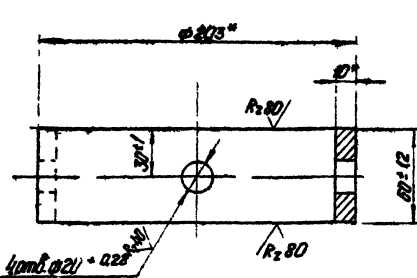
Кольцо зажимное

Лист	Масса	Материал
4,05	1:25	ЛатГТИПРОПРОМ

Лист	201001 19903-74
Листов	820333 ГОСТ 14637-69

67.01.01.001

(✓)



* Размеры для справок

67.01.01.001

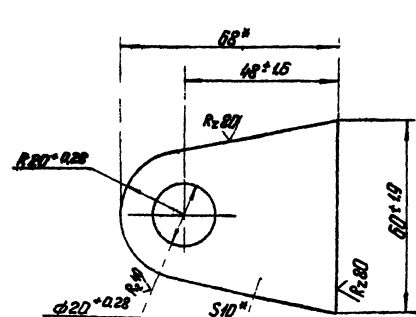
Кольцо

Лист	Масса	Материал
28	1:2	ЛатГТИПРОПРОМ

Лист	201001 19903-74
Листов	820333 ГОСТ 14637-69

67.01.01.002

(✓)



* Размеры для справок

67.01.01.002

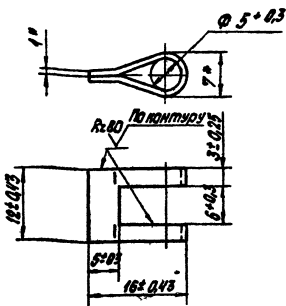
Кольцо

Лист	Масса	Материал
27	1:1	ЛатГТИПРОПРОМ

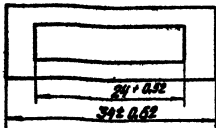
Лист	201001 19903-74
Листов	820333 ГОСТ 14637-69

67.06.00.001

1/1



Развертка



* Размеры для справок

67.06.00.001

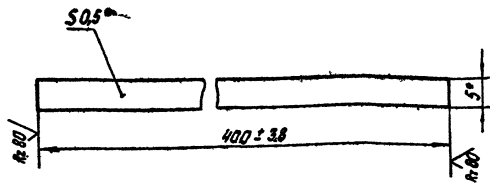
УШНО

Лист	Масса	Масштаб
0002		2:1

Лист Листов 1
ГОСТ 19903-74
Лист 3 из 3 ГОСТ 16329-70
Получено: ВЛК/016
Формат 118

67.06.00.002

1/1



* размеры для справок.

67.06.00.002

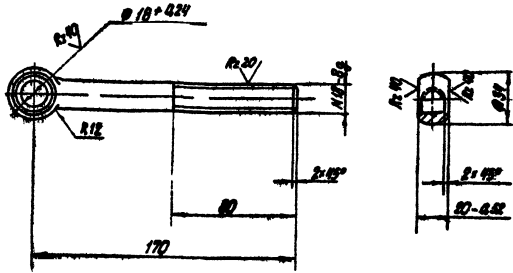
Лента

Лист	Масса	Масштаб
0008		2:1

Лента 10лс М-0.5х5.0х1.303-71
Лист Листов 1
ГОСТ 16329-70
Получено: ВЛК/016
Формат 118

67.07.00.001

1/1



Неупругие предельные отклонения
размеров по СМ5

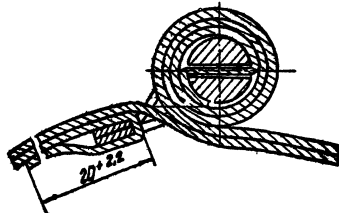
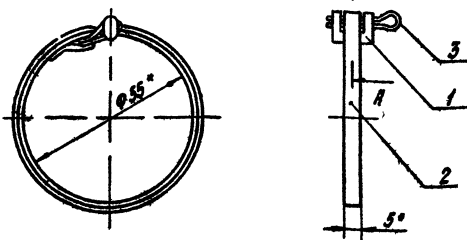
67.07.00.001

Болт откидной
М 18 × 170

Лист	Масса	По шпиг
04		1:2

Лист Листов 1
ГОСТ 19903-74
Лист 3 из 3 ГОСТ 16329-70
Получено: ВЛК/016
Формат 118

67.06.00.000 С5



* Размеры для справок

67.06.00.000 С5

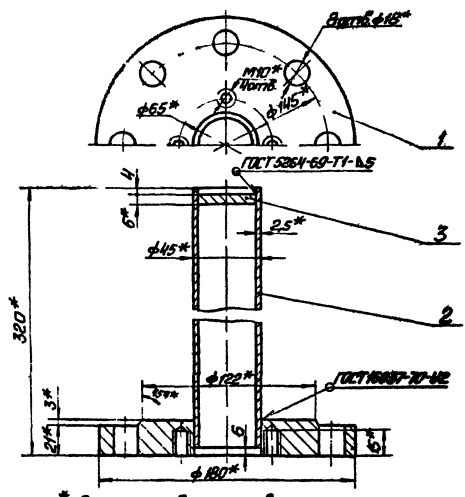
Хомут
Сборочный чертеж

Лист	Масса	Масштаб
0014		1:1

Лист Листов 1
ГОСТ 16329-70
Получено: ВЛК/016
Формат 118

Туповой проект 803-2-1 Альбом VII

67.08.10.000.05



1 * Размеры для справок.
2 Неуказанные предельные отклонения размеров по СМЗ.

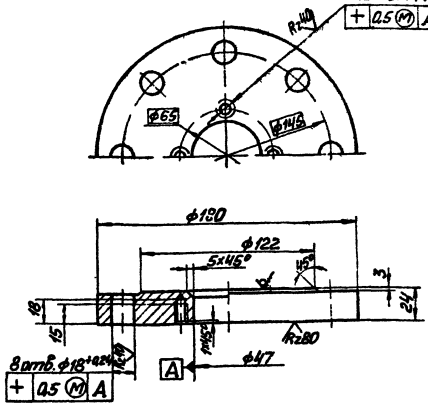
67.08.10.000.05

Лист № докум.		Итого		Листов		Масса		Материал	
Фланец с гильзой		50		12					
Сборочный чертёж		Лист		Материал		ГОСТ		Латипропром	
ГОСТ 18807-70-42		ГОСТ 18807-70-42		ГОСТ 18807-70-42		ГОСТ 18807-70-42		ГОСТ 18807-70-42	
ГОСТ 18807-70-42		ГОСТ 18807-70-42		ГОСТ 18807-70-42		ГОСТ 18807-70-42		ГОСТ 18807-70-42	

71

Туповой проект 803-2-1 Альбом VII

67.08.10.001



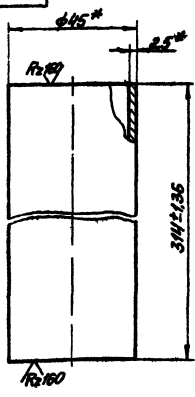
Неуказанные предельные отклонения размеров диаметров - по 1/2 В5, остальные - по СМЗ.

67.08.10.001

Лист № докум.		Итого		Листов		Масса		Материал	
Фланец		4,4		12					
ГОСТ 18807-70-42		ГОСТ 18807-70-42		ГОСТ 18807-70-42		ГОСТ 18807-70-42		ГОСТ 18807-70-42	

Туповой проект 803-2-1 Альбом VII

67.08.10.002



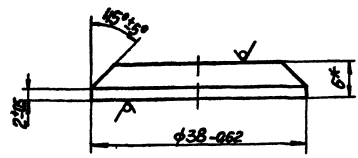
* Размеры для справок

67.08.10.002

Лист № докум.		Итого		Листов		Масса		Материал	
Труба		0,82		1:1					
ГОСТ 8731-74		ГОСТ 8731-74		ГОСТ 8731-74		ГОСТ 8731-74		ГОСТ 8731-74	

Туповой проект 803-2-1 Альбом VII

67.08.10.003



* Размер для справок

67.08.10.003

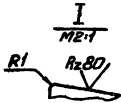
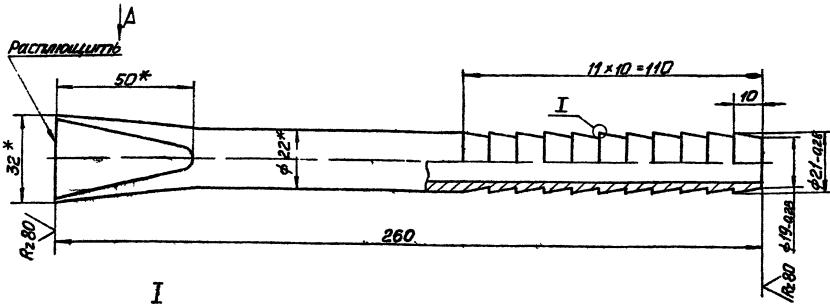
Лист № докум.		Итого		Листов		Масса		Материал	
Заглушка		0,04		2:1					
ГОСТ 8731-74		ГОСТ 8731-74		ГОСТ 8731-74		ГОСТ 8731-74		ГОСТ 8731-74	

100 00 20 29

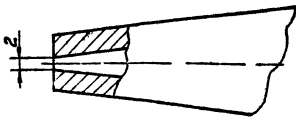
75

✓(✓)

Технический проект 903-2-11 Рабочий II



Вид А
М2 1



- 1.* Размеры для справок.
2. Неуказанные предельные отклонения размеров по СМг.

62.02.00.001		Лист	Масса	Масштаб
Наконечник		0413	1:1	
№ докум. 204 ГОСТ 9731-75 Дата 8 20 1973 8733-71		Листов 08 Исходный документ Л.А.ТИПРОП		

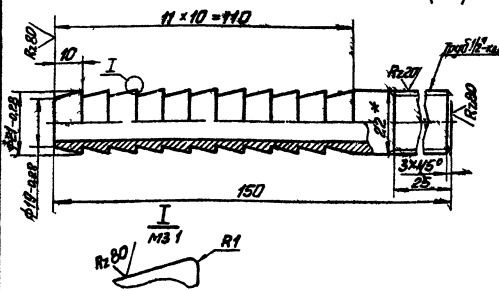
200 00 20 29

62 00 00 03

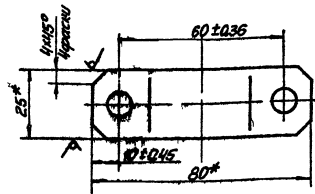
Rz80 ✓(✓)

Технический проект 903-2-11 Рабочий II

Технический проект 903-2-11 Рабочий II



- 1.* Размер для справок
2. Неуказанные предельные отклонения размеров по СМг



- 1.* Размеры для справок
2. Неуказанные предельные отклонения размеров по СМг.

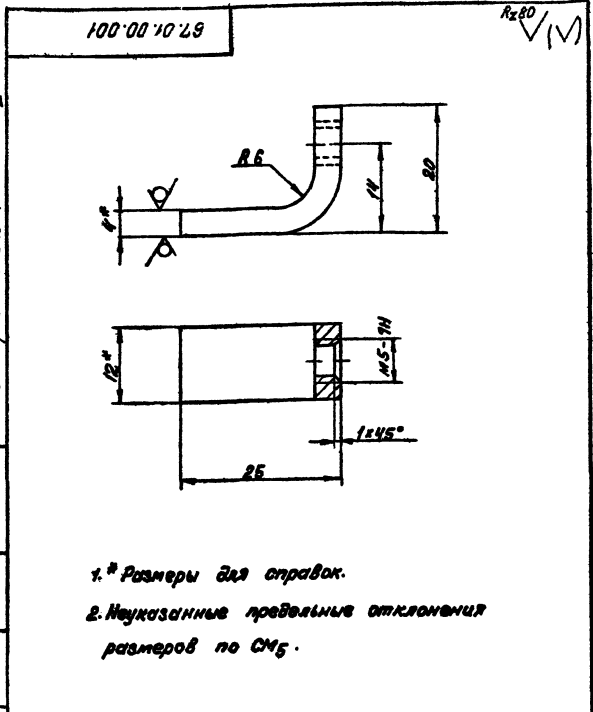
62.02.00.002

62 02 00 03

62.02.00.002		Лист	Масса	Масштаб
Ниппель		0 25	1:1	
№ докум. 204 ГОСТ 9731-75 Дата 8 20 1973 8733-71		Листов 08 Исходный документ Л.А.ТИПРОП		

62 02 00 03		Лист	Масса	Масштаб
Получок		007	1:1	
№ докум. 204 ГОСТ 9731-75 Дата 8 20 1973 8733-71		Листов 08 Исходный документ Л.А.ТИПРОП		

Таблов проект 903-2-11 Лалбом II



1.* Размеры для справок.
2. Неуказанные предельные отклонения размеров по СМг.

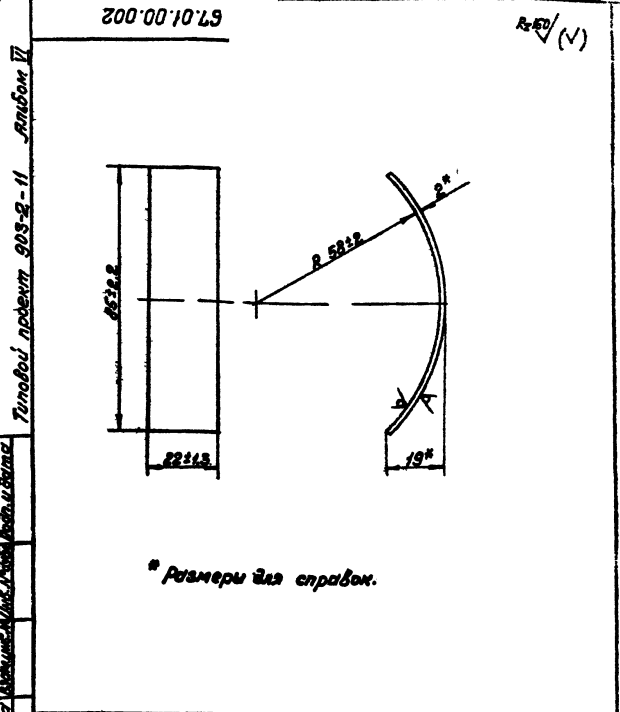
67.01.00.001

Лана.

Лист	Масса	Масштаб
0,014	2:1	
Лист Листов: 1		
Госстандарт Латв. ССР		
Латгипропром		
г. Рига		
Формат 11		

4x12 ГОСТ 103-76
Вотэспз ГОСТ 535-58

Копировал: Волкова



* Размеры для справок.

67.01.00.002

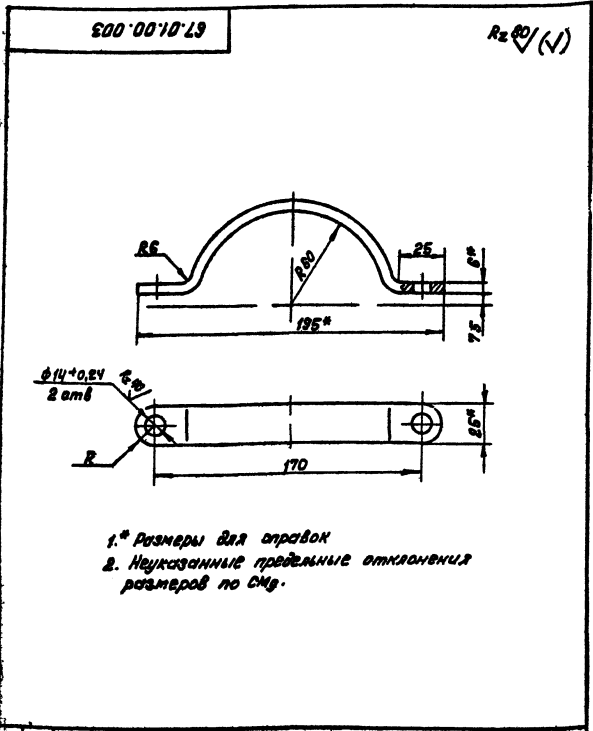
Скоба защитная

Лист	Масса	Масштаб
0,032	1:1	
Лист Листов: 1		
Госстандарт Латв. ССР		
Латгипропром		
г. Рига		
Формат 11		

2 ГОСТ 19903 74
Вотэспз ГОСТ 16523 70

Копировал: Волкова

Таблов проект 903-2-11 Лалбом II



1.* Размеры для справок
2. Неуказанные предельные отклонения размеров по СМг.

67.01.00.003

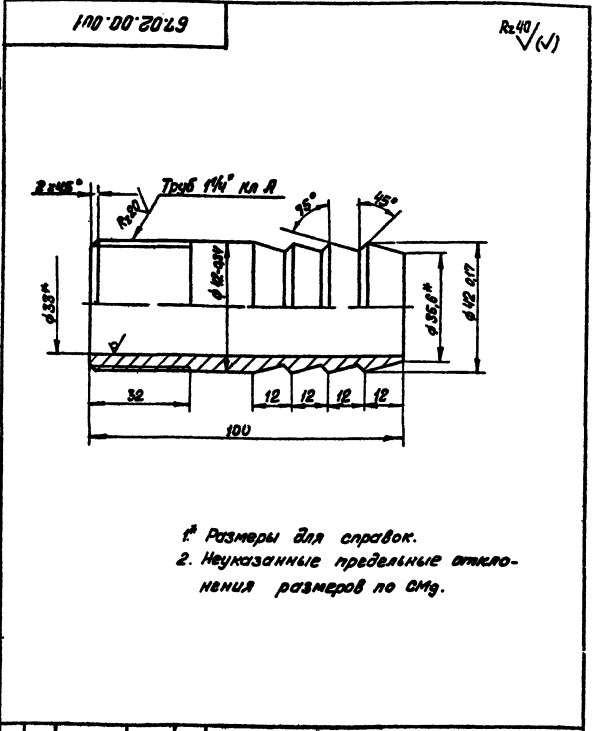
Хомут

Лист	Масса	Масштаб
0,27	1:2	
Лист Листов: 1		
Госстандарт Латв. ССР		
Латгипропром		
г. Рига		
Формат 11		

6x25 ГОСТ 103 76
90x3 ГОСТ 535-58

Копировал: Волкова

Таблов проект 903-2-11 Лалбом II



* Размеры для справок.
2. Неуказанные предельные отклонения размеров по СМг.

67.02.00.001

Хуппел

Лист	Масса	Масштаб
0,15	1:1	
Лист Листов: 1		
Госстандарт Латв. ССР		
Латгипропром		
г. Рига		
Формат 11		

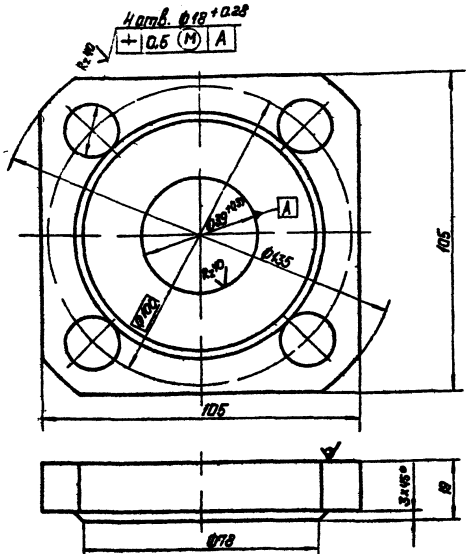
45x6 ГОСТ 8734-75
880 ГОСТ 8733 74x6

Копировал: Волкова

Типовой проект 903-2-11 Альбом II

67.08.00.003

Rz 80



Неуказанные предельные отклонения размеров: диаметров - по А, В, остальных - по СМ.

67.08.00.003

Фланец

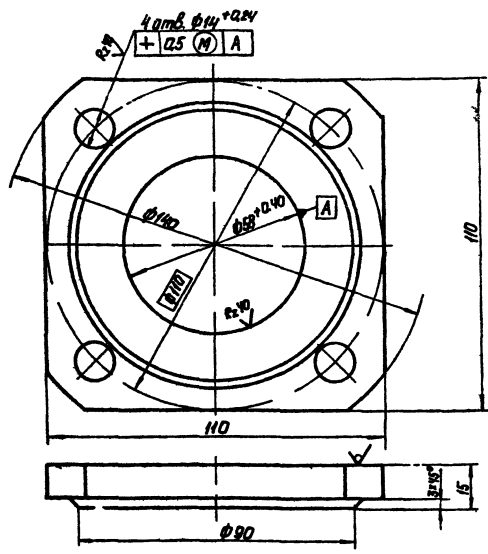
Лист	Масштаб	Исполн.
1	1:2	И
Лист	Листов	Госстандарт
1	1	ЛАТГИПРОПРОМ

Исполн. Калмыков В.В.
 Провер. Калмыков В.В.
 Лист 25 ГОСТ 19903-74
 В ст 3 сн 3 ГОСТ ИБ 37-69
 Латгипропром

Типовой проект 903-2-11 Альбом II

67.08.00.004

Rz 80



Неуказанные предельные отклонения размеров диаметров - по А, В, остальных - по СМ.

67.08.00.004

Фланец

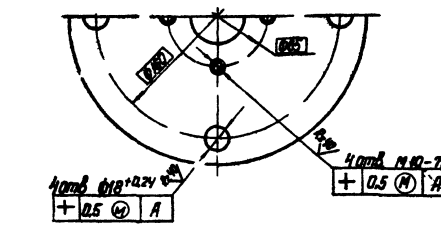
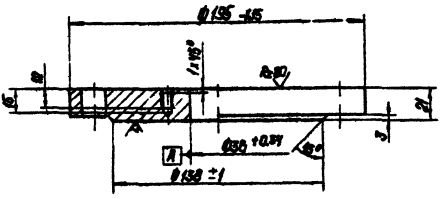
Лист	Масштаб	Исполн.
1	1:1	И
Лист	Листов	Госстандарт
1	1	ЛАТГИПРОПРОМ

Исполн. Калмыков В.В.
 Провер. Калмыков В.В.
 Лист 16 ГОСТ 19903-74
 В ст 3 сн 3 ГОСТ ИБ 37-69
 Латгипропром

Типовой проект 903-2-11 Альбом II

67.08.20.001

Rz 80



Неуказанные предельные отклонения размеров по СМ.

67.08.20.001

Фланец

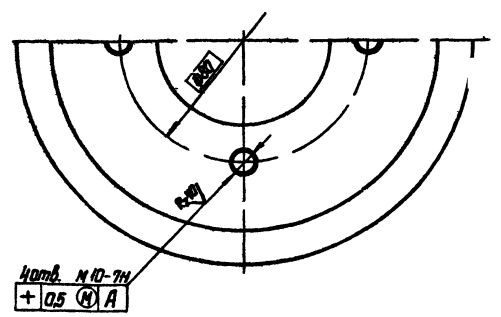
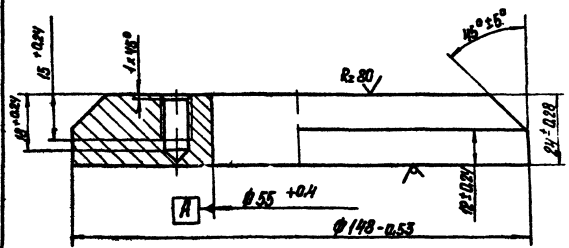
Лист	Масштаб	Исполн.
1	1:2	И
Лист	Листов	Госстандарт
1	1	ЛАТГИПРОПРОМ

Исполн. Калмыков В.В.
 Провер. Калмыков В.В.
 Лист 25 ГОСТ 19903-74
 В ст 3 сн 3 ГОСТ ИБ 37-69
 Латгипропром

Типовой проект 903-2-11 Альбом II

67.08.20.002

Rz 80



Неуказанные предельные отклонения размеров по СМ.

67.08.20.002

Заглушка крепления Рт 80.

Лист	Масштаб	Исполн.
1	1:1	И
Лист	Листов	Госстандарт
1	1	ЛАТГИПРОПРОМ

Исполн. Калмыков В.В.
 Провер. Калмыков В.В.
 Лист 25 ГОСТ 19903-74
 В ст 3 сн 3 ГОСТ ИБ 37-69
 Латгипропром