

ТИПОВОЙ ПРОЕКТ  
901-7-21.90

ХЛОРАТОРНАЯ  
ДЛЯ ОБЕЗЗАРАЖИВАНИЯ ПИТЬЕВЫХ И СТОЧНЫХ ВОД  
ПРОИЗВОДИТЕЛЬНОСТЬЮ 2 КГ ТОВАРНОГО ХЛОРА В ЧАС

Альбом 7

НЕСТАНДАРТИЗИРОВАННОЕ ОБОРУДОВАНИЕ

РАЗРАБОТАН:  
„РОСИНЖ СТРОЙИМПЕКС“

ЗАМ. ДИРЕКТОРА *Н.Ф. Маликов* Н.Ф. МАЛИКОВ  
ГЛАВНЫЙ ИНЖЕНЕР ПРОЕКТА *И.Ш. Свердлов* И.Ш. СВЕРДЛОВ

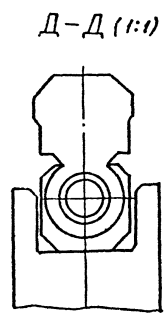
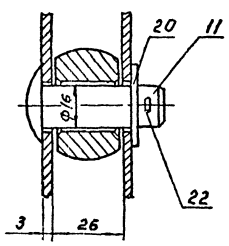
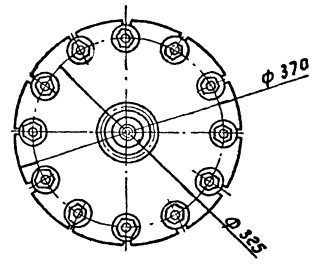
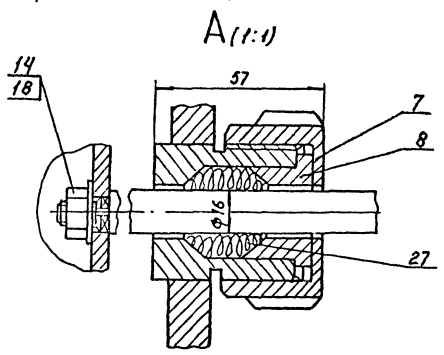
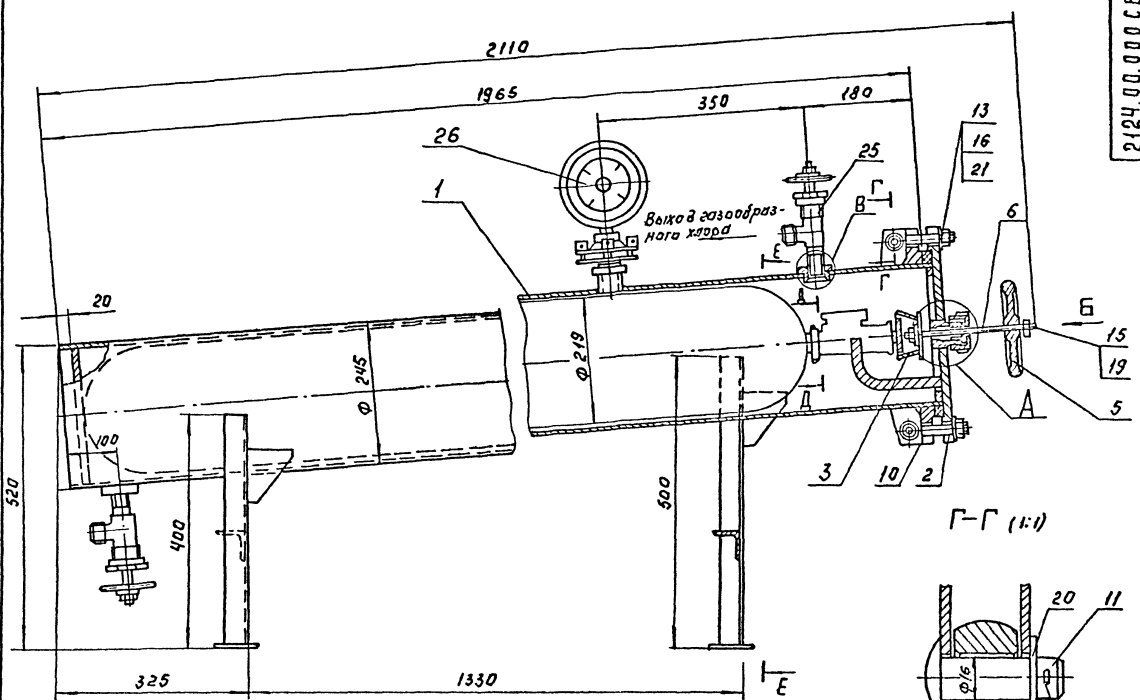
УТВЕРЖДЕН ГОСКОМАРХИТЕКТУРЫ  
ПРИКАЗ № 185 ОТ 29 НОЯБРЯ 1991 Г.  
ВВЕДЕН В ДЕЙСТВИЕ РОСИНЖСТРОЙИМПЕКС  
ПРИКАЗ № 6 ОТ 10 МАРТА 1992 Г.

# СОДЕРЖАНИЕ АЛЬБОМА

Т. П. 501-7-21.50 АЛЬБОМ /

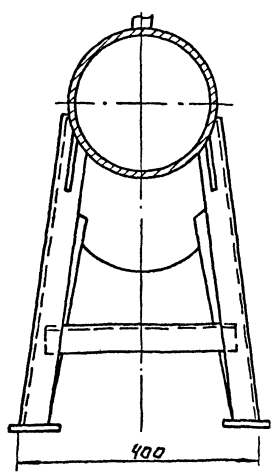
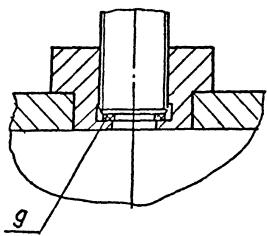
ОБОЗНАЧЕНИЕ	НАИМЕНОВАНИЕ	СТР.
	Обложка	
	Титульный лист	1
	Содержание альбома	2
2124.00.000 СБ	Футляр для поврежденных баллонов. Сборочный чертёж.	3
2124.00.000	Футляр для поврежденных баллонов. Спецификация	
2124.00.001	Маховик	4
2124.00.002	Шпиндель	
2124.00.003	Гайка накидная	
2124.00.004	Втулка	
2124.00.005	Прокладка	5
2124.00.006	Ось	
2124.01.000 СБ	Корпус. Сборочный чертёж	
2124.01.000	Корпус. Спецификация	6
2124.01.001	Косынка	
2124.01.002	Футляр	
2124.01.003	Стойка правая	7
2124.01.004	Фланец	
2124.01.005	Ребро	
2124.01.006	Стойка левая	
2124.01.007	Штуцер	8
2124.01.008	Штуцер	
2124.02.000 СБ	Крышка. Сборочный чертёж.	
2124.02.000	Крышка. Спецификация	9
2124.02.001	Штуцер	
2124.02.002	Фланец	
2124.02.003	Кольцо	
2124.02.004	Втулка	10
2124.03.000 СБ	Обойма. Сборочный чертёж	
2124.03.001	Пластину	
2124.03.002	Дно обоймы	
2124.03.000	Обойма. Спецификация	
2125.00.000	Подставка для установки баллонов на весы. Спецификация	11
2125.00.000 СБ	Подставка для установки баллонов на весы. Сборочный чертёж	
		12
2125.00.001	Шайба	
2125.01.000	Рама. Спецификация	13
2125.01.000 СБ	Рама. Сборочный чертёж	
2125.01.001	Балка	
2125.02.000	Подставка. Спецификация	
2125.02.000 СБ	Подставка. Сборочный чертёж	14
2125.03.000	Опора. Спецификация	
2125.03.000 СБ	Опора. Сборочный чертёж	
2125.03.001	Поперечина	15
2125.03.002	Упор	
2126.00.00.000 СБ	Тележка для перевозки баллонов. Сборочный чертёж	16
2126.00.00.000	Тележка для перевозки баллонов. Спецификация	17
2126.00.00.001	Колесо	
2126.00.00.002	Шина	
2126.00.00.003	Прокладка	18
2126.01.00.000 СБ	Рама тележки. Сборочный чертёж.	
2126.01.00.000	Рама тележки. Спецификация	19

ОБОЗНАЧЕНИЕ	НАИМЕНОВАНИЕ	СТР.
2126.01.00.001	Балка	
2126.01.00.002	Хомут	
2126.01.00.003	Опора	
2126.01.00.004	Распорка	20
2126.01.00.006	Укосина	
2126.01.00.007	Укосина	
2126.01.00.008	Ребро	
2126.01.01.000 СБ	Ось. Сборочный чертёж	
2126.01.01.000	Ось. Спецификация	21
2126.01.01.001	Полуось	
2127.00.00.000 СБ	Захват для подъёма. Сборочный чертёж.	22
2127.00.00.000	Захват для подъёма. Спецификация.	
2127.00.00.001	Втулка	23
2127.00.00.002	Стержень	
2127.01.00.000 СБ	Обод. Сборочный чертёж.	
2127.02.00.000 СБ	Обод. Сборочный чертёж.	24
2127.00.00.003	Ось.	
2127.01.00.000	Обод. Спецификация	
2127.01.00.001	Обод.	25
2127.01.00.002	Скоба	
2127.02.00.000	Обод. Спецификация	
2127.02.00.001	Обод.	26
2127.02.00.002	Бобышка	
2127.02.00.003	Косынка	
2128.00.00.000	Компенсатор. Спецификация	
2130.01.00.001	Крюк	
2128.00.00.000 СБ	Компенсатор. Сборочный чертёж	27
2128.00.00.004	Ниппель	
2128.00.00.002	Прокладка	
2128.00.00.001	Петля	28
2128.00.00.003	Гайка	
2129.00.00.000 СБ	Грязевик. Сборочный чертёж	29
2129.00.00.000	Грязевик. Спецификация	
2129.00.00.001	Штуцер	30
2129.00.00.002	Прокладка	
2129.01.00.000 СБ	Крышка. Сборочный чертёж	
2129.01.00.000	Крышка. Спецификация	31
2129.01.00.001	Крышка.	
2129.01.00.002	Ниппель	
2129.01.00.003	Гайка	
2129.01.00.004	Бобышка	32
2129.01.00.005	Патрубок	
2129.02.00.000 СБ	Корпус. Сборочный чертёж	
2129.02.00.000	Корпус. Спецификация	33
2129.03.00.000	Подставка. Спецификация	
2129.03.00.000 СБ	Подставка. Сборочный чертёж.	
2129.03.00.002	Опора	34
2129.01.00.006	Патрубок	
2130.00.00.000 СБ	Стойка для баллонов. Сборочный чертёж	
2130.00.00.000	Стойка для баллонов. Спецификация	35
2130.01.00.000	Коробка	
2133.00.001	Кожух	36



В (1:1)

Е-Е



**Техническая характеристика.**  
 1. Назначение: изоляция поврежденных баллонов с жидким хлором и использование оставшегося хлора.  
 2. Давление рабочее МПа: 1,0

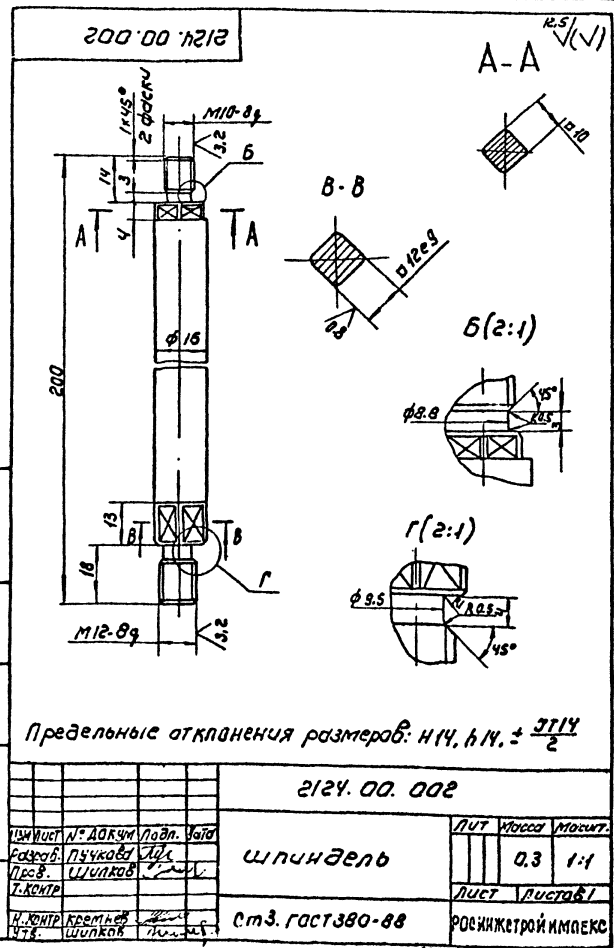
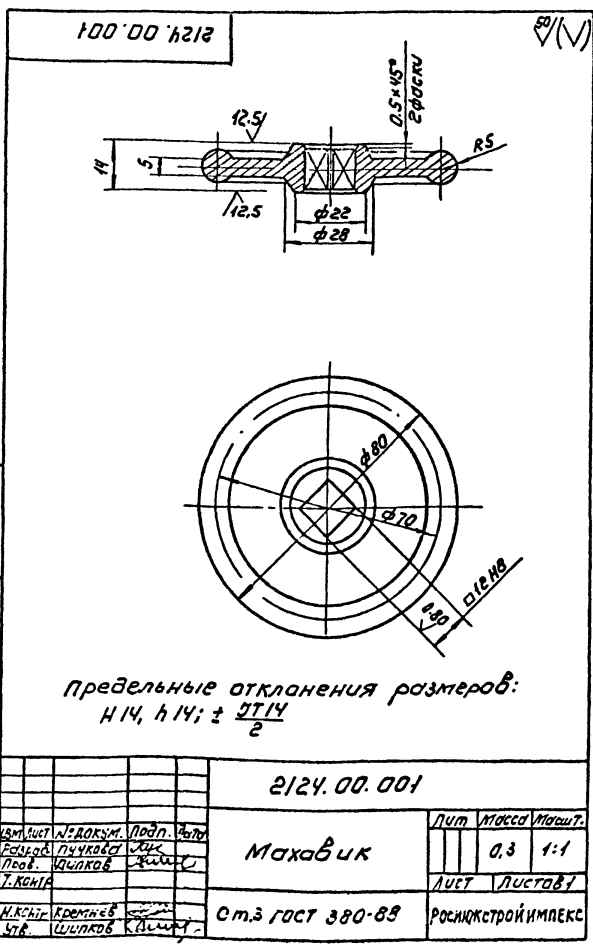
**Технические требования.**  
 1. Размеры для справок.  
 2. Покрытие металлических поверхностей - эмаль ХВ-110 ГОСТ 18374-79 на грунту ФЛ-03К ГОСТ 3109-81.  
 3. После сварки футляр подвергнуть гидравлическому испытанию давлением 1,25 P<sub>раб</sub>.

				2124.00.000СБ			
ИЗМЕНИЛ	ПОДПИСЬ	ПОДП.	ДАТА	ШУТЯР ДЛЯ ПОВРЕЖДЕННЫХ БАЛЛОНОВ СБОРОЧНЫЙ ЧЕРТЕЖ.	ЛИТ	ИССЛ	ИЗМЕНИЛ
РАЗРАБОТЧИК	ШУТЯР	ШУТЯР	190		1:5	ЛИТ	ИЗМЕНИЛ
ПРОБ.	ШУТЯР	ШУТЯР					
И. КОМП.							
И. КОНТР.	КРЕМНЕВ				РОСНИЖПРОЙИНПЕКС		
ЧТБ	ШУТЯР						

Контр-Завод	Лист	Обозначение	Наименование	Кол.	Примечание
			<i>Документация</i>		
			<i>Сборочный чертёж</i>		
			<i>Сборочные единицы</i>		
А2	1	2124.00.000 с.б	Сборочный чертёж		
			<i>Сборочные единицы</i>		
А3	1	2124.01.000	Карлус	1	
А3	2	2124.02.000	Крышка	1	
А4	3	2124.03.000	Обойма	1	
			<u>Детали</u>		
А4	5	2124.00.001	Маховик	1	
А4	6	2124.00.002	Шпindelь	1	
А4	7	2124.00.003	Гайка накидная	1	
А4	8	2124.00.004	Втулка	1	
А4	9	2124.00.005	Прокладка	2	
А4	10	2124.00.005 - 01	Прокладка	1	
А4	11	2124.00.006	Ось	12	
			<u>Стандартные изделия</u>		
	13	Болт 7002-0598 Гост 14724-69		12	
		Гайка Гост 5915-70			
	14	М10-6 Н3		1	
			<b>2124.00.000</b>		
Изм. лист	И.докум.	Подп.	Дата		
Разраб.	Л.учков	И.К.		Лист	Листов
Проб.	Шилков	И.К.		1	2
И.контр.	Кремнёв	И.К.			
Стж.	Шилков	И.К.			
				РосНИИСТРОЙИМПЕКС	

Контр-Завод	Лист	Обозначение	Наименование	Кол.	Примечание
			<i>Документация</i>		
			<i>Сборочный чертёж</i>		
			<i>Сборочные единицы</i>		
	15	М12-6Н.5		1	
	16	М20-6Н.5		12	
			<i>Шайбы гост 14717-78</i>		
	18	Шайба 10.01		1	
	19	Шайба 12.01		1	
	20	Шайба 16.01		12	
	21	Шайба 20.01		12	
	22	Шпindelь № 25 Гост 397-79		12	
	25	Вентиль запорный угло- вой цапковый 1/2" 130х1 Ау10 Ру25 ТУ 26-07-1380-85		2	
	26	Манометр ММД-150-Кс Завод "Манометр" г. Томск		1	4.75 кг
			<u>Материалы</u>		
	27	Набивка крученая марки АЛЗ Гост 3152-84			0.1 м
			<b>2124.00.000</b>		
Изм. лист	И.докум.	Подп.	Дата		
Разраб.	Л.учков	И.К.		Лист	Листов
Проб.	Шилков	И.К.		1	2
И.контр.	Кремнёв	И.К.			
Стж.	Шилков	И.К.			
				РосНИИСТРОЙИМПЕКС	

Шилков И.К. (проб.) Шилков И.К. (стж.) Шилков И.К. (проб.) Шилков И.К. (стж.)

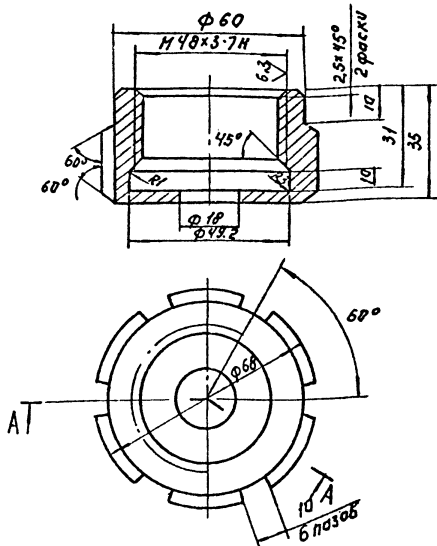


Шилков И.К. (проб.) Шилков И.К. (стж.) Шилков И.К. (проб.) Шилков И.К. (стж.)

2124.00.003

12.5/√M

A-A



Предельные отклонения размеров:  
H14, h14, ±  $\frac{IT14}{2}$

2124.00.003.

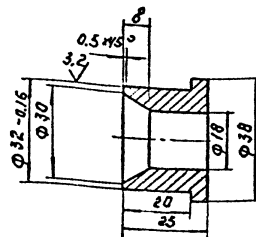
Защитная

Лист	Масса	Масштаб
0,5	1:1	
Лист	Листов:	
Росинжстройиндекс		

Ст. 3 ГОСТ 380-88

2124.00.004

12.5/√M



Предельные отклонения размеров  
H14, h14, ±  $\frac{IT14}{2}$

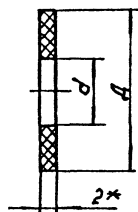
2124.00.004

Втулка

Лист	Масса	Масштаб
0,15	1:1	
Лист	Листов:	
Росинжстройиндекс		

Ст. 3 ГОСТ 380-88

2124.00.005



Размеры в мм

Обозначение	d	D	Масса, кг
2124.00.005	14	22	0.001
-01	246	286	0.005

\* размер для справок

2124.00.005.

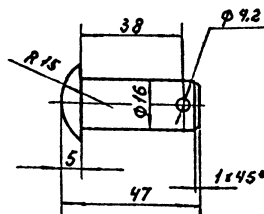
Прокладка.

Лист	Масса	Масштаб
см. табл.	—	
Лист	Листов:	
Росинжстройиндекс		

Паронит ПОН-2.0  
ГОСТ 481-80

2124.00.006

12.5/√



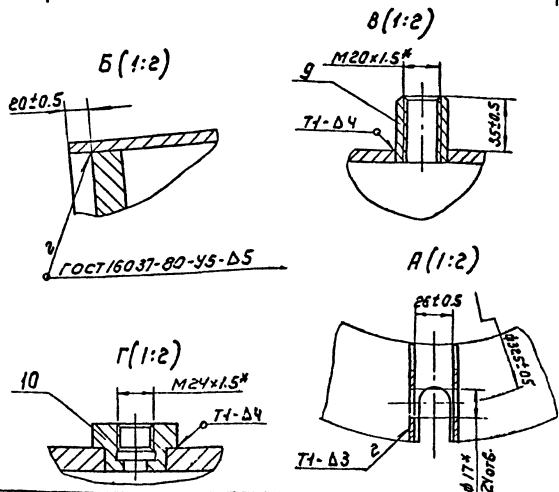
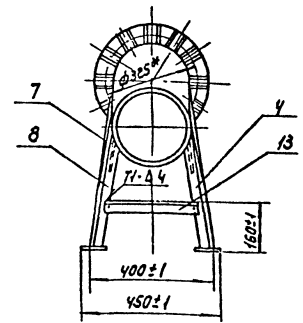
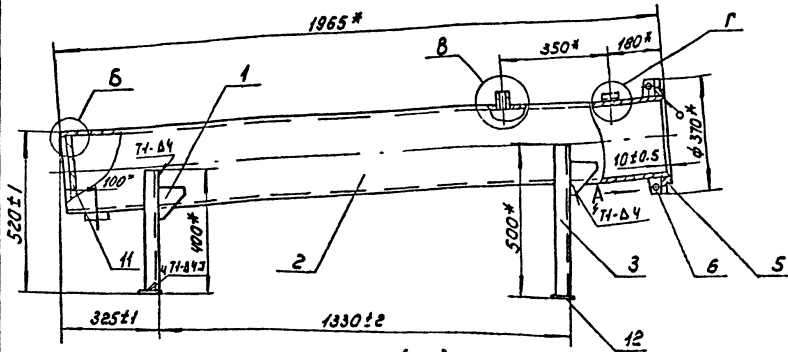
Предельные отклонения размеров:  
H14; h14; ±  $\frac{IT14}{2}$

2124.00.006.

Ось

Лист	Масса	Масштаб
0,05	1:1	
Лист	Листов:	
Росинжстройиндекс		

Ст. 3 ГОСТ 380-88



1. Неуказанные сварные швы по ГОСТ 5264-80.  
2. \*размеры для справок

2124.01.000.СБ				Лит Макс Мин	
Корпус				150	110
сборочный чертёж				Лист	Листов 1
И.М. Контр. Штб.				РОСИНЖСТРОЙ ИМПЕКС	

Код	Лист	Обозначение	Наименование	Кол	Примечание
			Документация		
РЗ		2124.01.000 СБ	Сборочный чертёж		
			Детали		
РЧ	1	2124.01.001	Косынка	4	
РЧ	2	2124.01.002	Фитляр	1	
РЧ	3	2124.01.003	Стойка правая	1	
	4	2124.01.003 -01	Стойка правая	1	
РЧ	5	2124.01.004	Фланец	1	
РЧ	6	2124.01.005	ребра	24	
РЧ	7	2124.01.006	стойка левая	1	
	8	2124.01.006 -01	стойка левая	1	
РЧ	9	2124.01.007	штучер	1	
РЧ	10	2124.01.008	штучер	2	
РЧ	11	2124.01.009	Дно		
			Лист Б-20 ГОСТ 13903-7У СТЗ ГОСТ 14637-89		
			φ 220 А1У	1	0.65 кг
БЧ	12	2124.01.010	Опора		
			Лист Б-6 ГОСТ 13903-7У СТЗ ГОСТ 14637-89		
			(80x80) А1У	4	0.3 кг

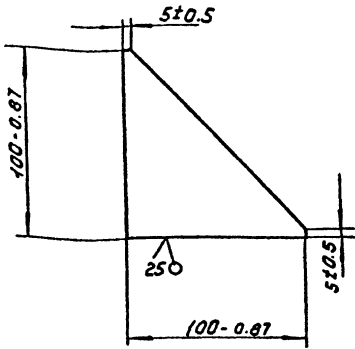
Код	Лист	Обозначение	Наименование	Кол	Примечание
БЧ	13	2124.01.011	распорка		
			Уголок 40x40x-610 ГОСТ 800988 СтЗ ГОСТ 535-88		
			L=330 А1У	2	0.75 кг

2124.01.000				Лит Лист Листов	
Корпус				1	2
И.М. Контр. Штб.				РОСИНЖСТРОЙ ИМПЕКС	

2124.01.000				Лист	
				1	2
И.М. Контр. Штб.				РОСИНЖСТРОЙ ИМПЕКС	

2124.01.001

(V/A)



2124.01.001

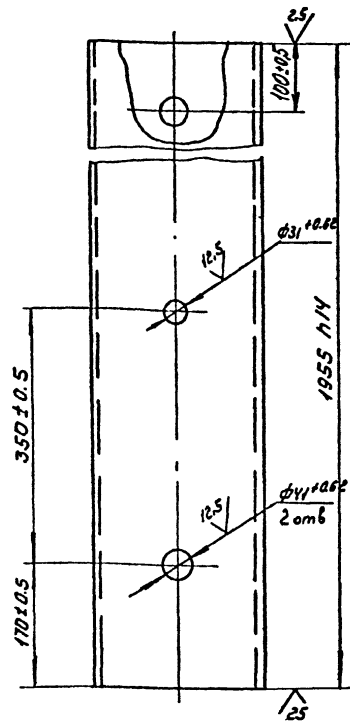
Косынка

Лист	Масса	Масшт.
1	0.39	1:2
Лист / Листов 1		

Лист Б-5 ГОСТ 19903-74  
Ст 3 ГОСТ 14637-89 РОСНИИЖСТРОЙИМПЕКС

200.10.212

(V/A)



2124.01.002

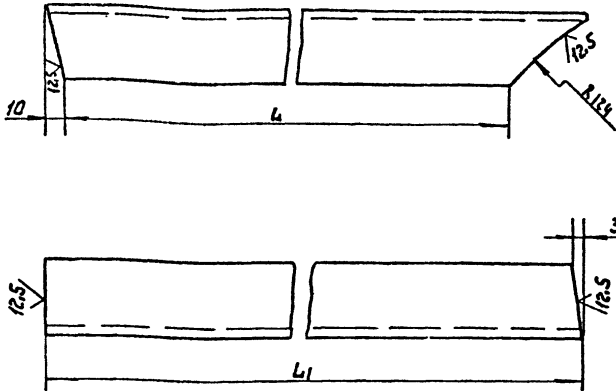
Футляр

Лист	Масса	Масшт.
134	1.5	1:5
Лист / Листов 1		

Груба 245x12 ГОСТ 8732-78  
Ст 3 ГОСТ 8731-87 РОСНИИЖСТРОЙИМПЕКС

2124.01.003

(V/A)



Размеры в мм

Обозначение	L	L1	Масса, кг
2124.01.003	460	509	1.67
-01	360	406	1.35

Предельные отклонения размеров:  
H14; h14.

2124.01.003

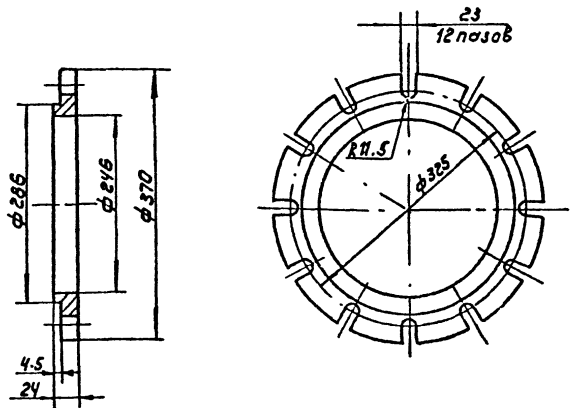
Ступка правая

Лист	Масса	Масшт.
1	см.	-
Лист / Листов 1		

Ступка 40x40x4-Б ГОСТ 8509-86  
Ст 3 ГОСТ 535-88 РОСНИИЖСТРОЙИМПЕКС

2124.01.004

(V/A)



Предельные отклонения размеров:  
H14; h14; ± 0.14/2

2124.01.004

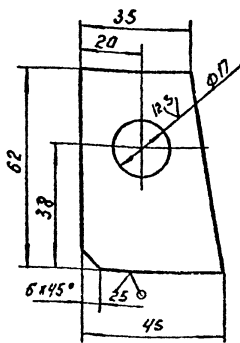
Фланец

Лист	Масса	Масшт.
5.2	1.5	1:5
Лист / Листов 1		

Ст 3 ГОСТ 380-88 РОСНИИЖСТРОЙИМПЕКС

2124.01.005

✓(✓)



Предельные отклонения размеров:  
H14; h14; ±  $\frac{IT14}{2}$

2124.01.005

Ребра.

Лит.	Масса	Насчит.
	0,05	1:1
Лист:	Листов: 1	

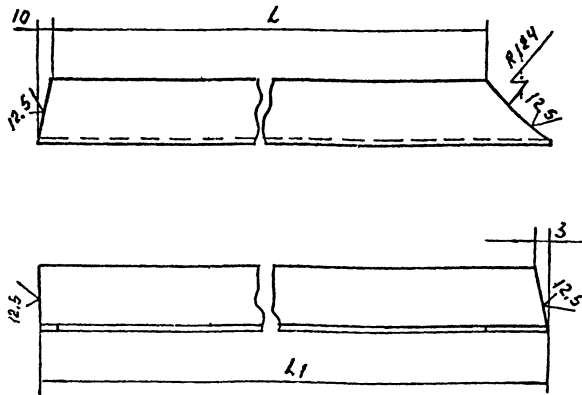
Лист В-3 ГОСТ 19903-74  
Ст. 3 ГОСТ 16323-89

Росн: СТРОЙНИИПЕКС

И. Лис: Н. Зокун, Влад. Цап  
Разраб: Пучкова, Чир.  
Проб: Шипков, Липиц.  
Т. Кондр.  
И. Кондр. Кременев  
Чтб. Шипков

900 10 212

✓(✓)



Размеры в мм.

Обозначение	L	L1	Масса
2124.01.006	460	515	1.67
-01	360	412	1.35

Предельные отклонения размеров: H14, h14

2124.01.006.

Стойка  
левая

Лит.	Масса	Насчит.
	см.	—
Лист:	Листов: 1	

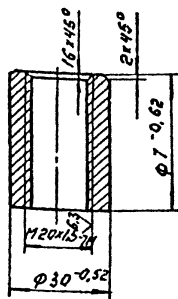
Угол 40° ГОСТ 8509-86  
Ст. 3 ГОСТ 335-88

Росн: СТРОЙНИИПЕКС

И. Лис: Н. Зокун, Влад. Цап

2124.01.007

✓(✓)



2124.01.007.

Штуцер

Лит.	Масса	Насчит.
	0,09	1:1
Лист:	Листов: 1	

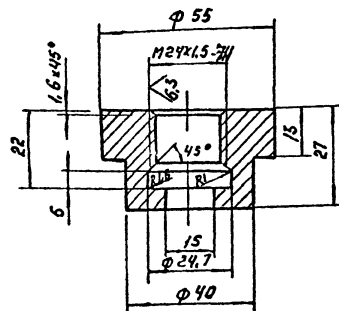
Ст. 3 ГОСТ 380-88

Росн: СТРОЙНИИПЕКС

И. Лис: Н. Зокун, Влад. Цап  
Разраб: Пучкова, Чир.  
Проб: Шипков, Липиц.  
Т. Кондр.  
И. Кондр. Кременев  
Чтб. Шипков

800 10 212

✓(✓)



Предельные отклонения размеров:  
H14; h14; ±  $\frac{IT14}{2}$

2124.01.008.

Штуцер

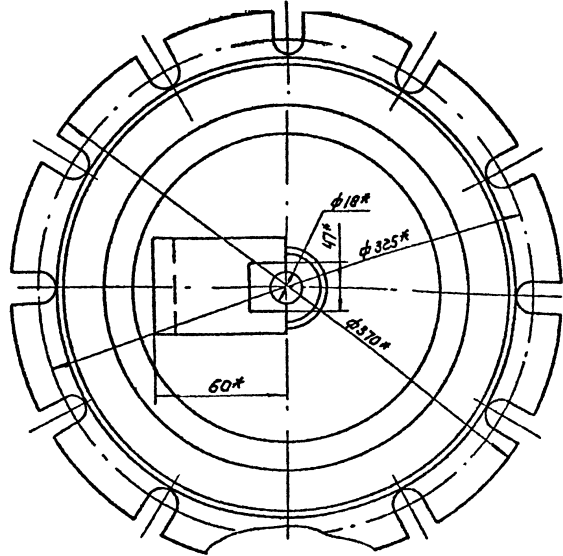
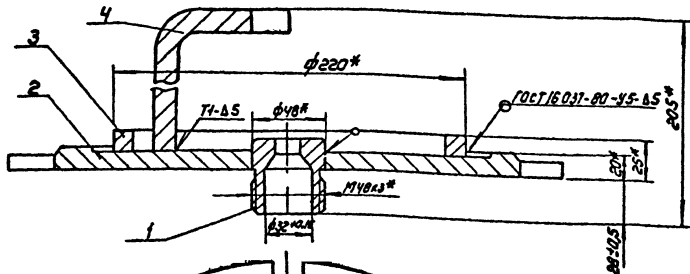
Лит.	Масса	Насчит.
	0,14	1:1
Лист:	Листов: 1	

Ст. 3 ГОСТ 380-88

Росн: СТРОЙНИИПЕКС

И. Лис: Н. Зокун, Влад. Цап





1. Неуказанные сварные швы по ГОСТ 5264-80.  
2\*размеры для справок.

2124.02.000 СБ			Лист	Масса	Масштаб
Изм	Лист	И.Вокун	Лодп.	Лето	Крышка
Разработ	Лучков	Лич	Лист	18.5	1:2
Проект	Шилков	Лич	Лист	Лист	Листов
Т.КОНТ					
И.КОНТ	Кремнев	Лич			РОСНИИСТРОЙИМПЕКС
ЧТБ	Шилков	Лич			

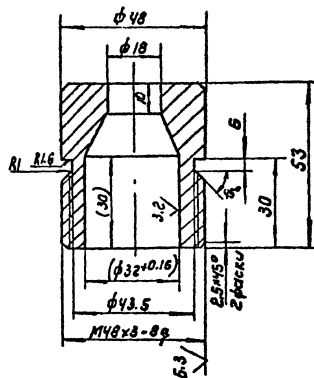
Изм	Лист	И.Вокун	Лодп.	Лето	Обозначение	Наименование	Примечание
						Документация	
43					2124.02.000 СБ	Сборочный чертеж	
						Детали	
44	1	2124.02.001			Штуцер	1	
44	2	2124.02.002			Фланец	1	
44	3	2124.02.003			Кольцо	1	
44	4	2124.02.004			Вилка	1	

2124.02.000

Крышка

Изм	Лист	И.Вокун	Лодп.	Лето
Разработ	Лучков	Лич	Лист	Листов
Проект	Шилков	Лич	Лист	Листов
Т.КОНТ				
И.КОНТ	Кремнев	Лич		
ЧТБ	Шилков	Лич		

Лист	Масса	Масштаб
Лист	0.5	1:1
Лист	Листов	
РОСНИИСТРОЙИМПЕКС		



1. Размеры в скобках после сборки.  
2. М14; М14; ± 0.14/2.

2124.02.001

Штуцер

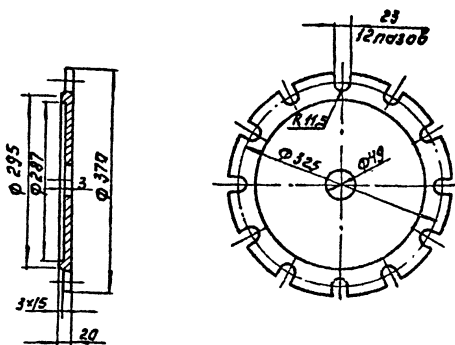
Изм	Лист	И.Вокун	Лодп.	Лето
Разработ	Лучков	Лич	Лист	Листов
Проект	Шилков	Лич	Лист	Листов
Т.КОНТ				
И.КОНТ	Кремнев	Лич		
ЧТБ	Шилков	Лич		

Ст 3. ГОСТ 380-88

Лист	Масса	Масштаб
0.5		1:1
Лист	Листов	
РОСНИИСТРОЙИМПЕКС		

2124.02.002

12.5



Предельные отклонения размеров:  
H14; h14;  $\pm \frac{0.14}{2}$

2124.02.002

Фланец

Лит. Масса Масс/л

17 1:5

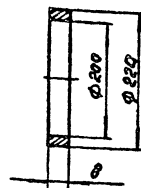
Ст. 3 ГОСТ 380-88

Лист: 1/1

РОСНИХСТРОЙНИПЕКС

2124.02.003

12.5



Предельные отклонения размеров:  
H14, h14.

2124.02.003

Кольцо

Лит. Масса Масс/л

0.26 1:5

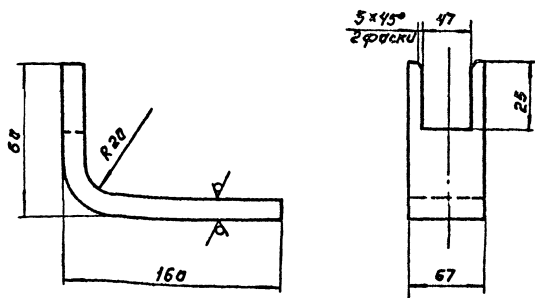
Ст. 3 ГОСТ 380-88

Лист: 1/1

РОСНИХСТРОЙНИПЕКС

2124.02.004

12.5



Предельные отклонения размеров:  
H14; h14;  $\pm \frac{0.14}{2}$

2124.02.004

Вилка

Лит. Масса Масс/л

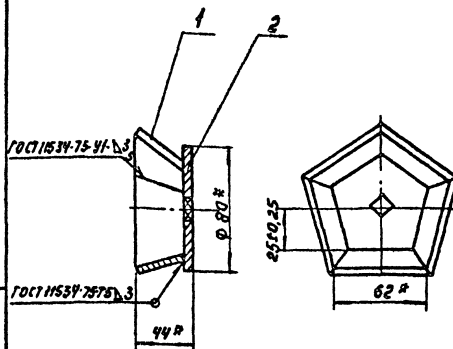
0.7 1:2

Лист 6-6 ГОСТ 19903-74  
Ст. 3 ГОСТ 14637-89

Лист: 1/1

РОСНИХСТРОЙНИПЕКС

2124.03.000 СБ



\* Размеры для справок.

2124.03.000 СБ

Обойма  
Сборочный чертеж

Лит. Масса Масс/л

0.48 1:2

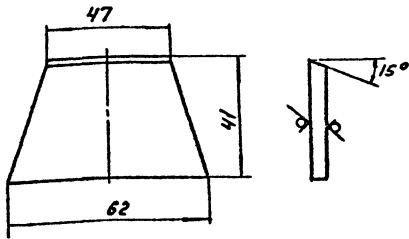
Лист: 1/1

РОСНИХСТРОЙНИПЕКС

25352-07 Н

2124.03.001

25 ✓



Предельные отклонения размеров:  
h 14; ± 0.14/2

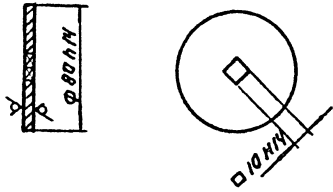
2124.03.001

Исполн.	Н.В.Кочур	Подп.	Л.А.Давыдов	Лит.	Масса	Масшт.
Разработчик	Л.А.Давыдов	Лист	1			
Проб.	Шипков	Лист	1	0.06	1:1	
И.контр.	Кремнев	Лист	1	Лист: 1		РосНИИСТРОЙНИИПКС
Утв.	Шипков	Лист	1	Лист: 1		РосНИИСТРОЙНИИПКС

Лист Б-У ГОСТ 19903-74  
Ст.3 ГОСТ 14637-89

2124.03.002

25 ✓



2124.03.002

Исполн.	Н.В.Кочур	Подп.	Л.А.Давыдов	Лит.	Масса	Масшт.
Разработчик	Л.А.Давыдов	Лист	1			
Проб.	Шипков	Лист	1	0.18	1:2	
И.контр.	Кремнев	Лист	1	Лист: 1		РосНИИСТРОЙНИИПКС
Утв.	Шипков	Лист	1	Лист: 1		РосНИИСТРОЙНИИПКС

Лист Б-У ГОСТ 19903-74  
Ст.3 ГОСТ 14637-89

Лист 1 из 1

№	Обозначение	Наименование	Кол.	Примечание
		<u>Документация</u>		
14	2124.03.000.СБ	Сборочный чертеж		
		<u>Детали</u>		
14	1 2124.03.001	Пластина	5	
14	2 2124.03.002	Дно обоймы	1	

2124.03.000.

Исполн.	Н.В.Кочур	Подп.	Л.А.Давыдов	Лит.	Лист	Листов
Разработчик	Л.А.Давыдов	Лист	1			
Проб.	Шипков	Лист	1	Лист: 1		РосНИИСТРОЙНИИПКС
И.контр.	Кремнев	Лист	1	Лист: 1		РосНИИСТРОЙНИИПКС
Утв.	Шипков	Лист	1	Лист: 1		РосНИИСТРОЙНИИПКС

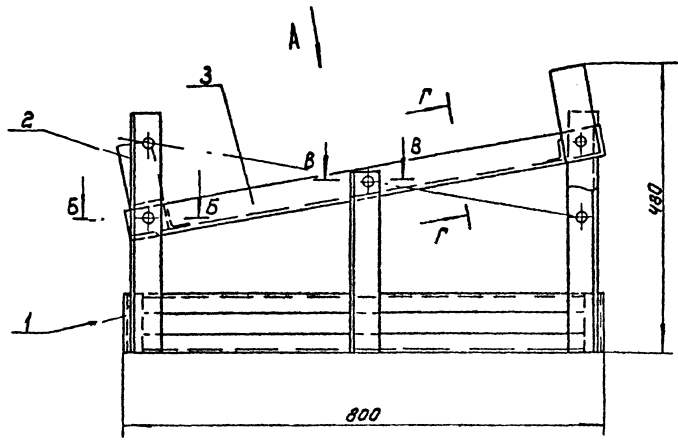
Обойма

№	Обозначение	Наименование	Кол.	Примечание
		<u>Документация</u>		
14	2125.00.000.СБ	Сборочный чертеж		
		<u>Сборочные единицы</u>		
14	1 2125.01.001	Рамка	1	
14	2 2125.02.002	Подставка	2	
14	3 2125.03.003	Опора	1	
		<u>Детали</u>		
14	4 2125.00.001	Шайба	2	
		<u>Стандартные изделия</u>		
5		Ось 5-10h11x50		
6		Ст.3сп ГОСТ 9650-80	4	
6		Ось 6-10h11x20		
7		Ст.3сп ГОСТ 9650-80	2	
7		Шплинт 3,2x14		
		ГОСТ 397-79	2	

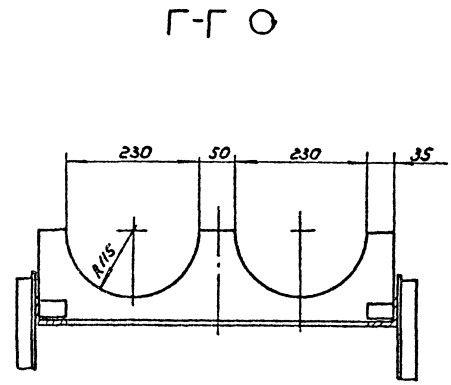
2125.00.000.

Исполн.	Н.В.Кочур	Подп.	Л.А.Давыдов	Лит.	Лист	Листов
Разработчик	Л.А.Давыдов	Лист	1			
Проб.	Шипков	Лист	1	Лист: 1		РосНИИСТРОЙНИИПКС
И.контр.	Кремнев	Лист	1	Лист: 1		РосНИИСТРОЙНИИПКС
Утв.	Шипков	Лист	1	Лист: 1		РосНИИСТРОЙНИИПКС

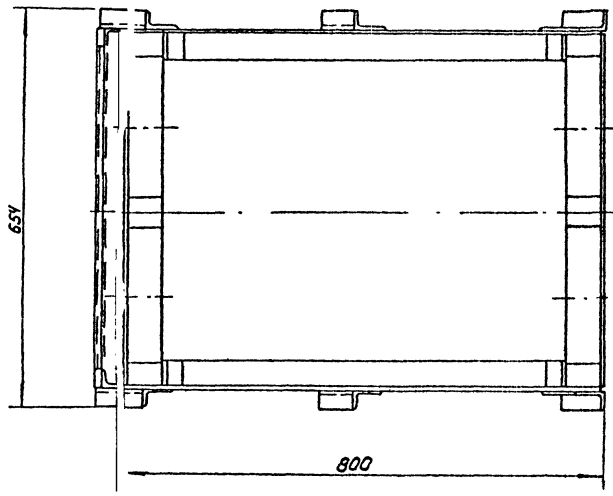
Подставка для установки  
допланов на басы



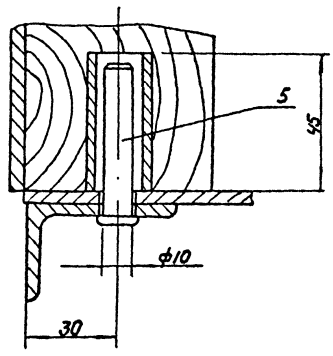
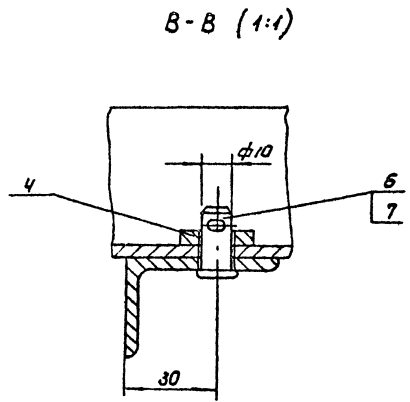
А-А



Г-Г О



Б-Б (1:1) О



- 1. Размеры для справок.
- 2. Покрытие металлических поверхностей - эмаль ХС-759 серая гост 23434-79 по грунтовке ХС-059 гост 23434-79.

				2125.00.000СБ		
Изм.	Лист	№ докум.	Полн.	Дата	Подготовка для установки	ЛИТ. Масса
					Балланов на весы	30 1-5
					Сварочный чертеж.	Лист Листов
						Росинжстродимпекс

2125.01.001

25 (✓)

Предельные отклонения размеров:  
H14; h14

2125.00.001

Изм.	Лист	№ докум.	Подп.	Авто
Разработ.	Пучкова	Икс		
Проб.	Шилков	Аш		
Т. контр.				
И. контр.	Кремнев	Икс		
Утв.	Шилков	Аш		

Лит. Масса/Масшт.

Шилков 0.03 2:1

Лист 1 / Листов 1

Ст.3 ГОСТ 380-88

РОСИНЖСТРОЙИМПЕКС

Изм.	Лист	№ докум.	Подп.	Авто	Обозначение	Наименование	Кол.	Примечание
						Документация		
A3		2125.01.000 СБ			Сборочный чертеж	Детали		
A4	1	2125.01.001			Балка		4	
B4	2	2125.01.002			Стойка	Углок 50x32x4-5 ГОСТ 8510-85 Ст.3-И ГОСТ 535-88		
					L = 400 h14		4	1.99 кг
B4	3	2125.01.003			Стойка	Углок 50x32x4-5 ГОСТ 8510-85 Ст.3-И ГОСТ 535-88		
					L = 305 h14			
B4	4	2125.01.004			Связь	Станок 32x32x4-5 ГОСТ 8510-85 Ст.3-И ГОСТ 535-88		
					L = 735 h14		4	5.8 кг
B4	5	2125.01.005			Опор	Углок 32x32x4-5 ГОСТ 8510-85 Ст.3-И ГОСТ 535-88		
					L = 100 h14		4	0.76 кг
2125.01.000						рама		
						Лит. Лист / Масса	1 /	
						И. контр.	РОСИНЖСТРОЙИМПЕКС	
						Утв.		

2125.01.000 СБ

А-А (1:1)

1. Неуказанные сварные швы - ТЧ-44 по ГОСТ 5264-80
2. Размеры для справок.
3. H14, h14, ±IT14

ГОСТ 5264-80-С2

530x600

10 360 10

600x

2125.01.000 СБ

Изм.	Лист	№ докум.	Подп.	Авто
Разработ.	Пучкова	Икс		
Проб.	Шилков	Аш		
Т. контр.				
И. контр.	Кремнев	Икс		
Утв.	Шилков	Аш		

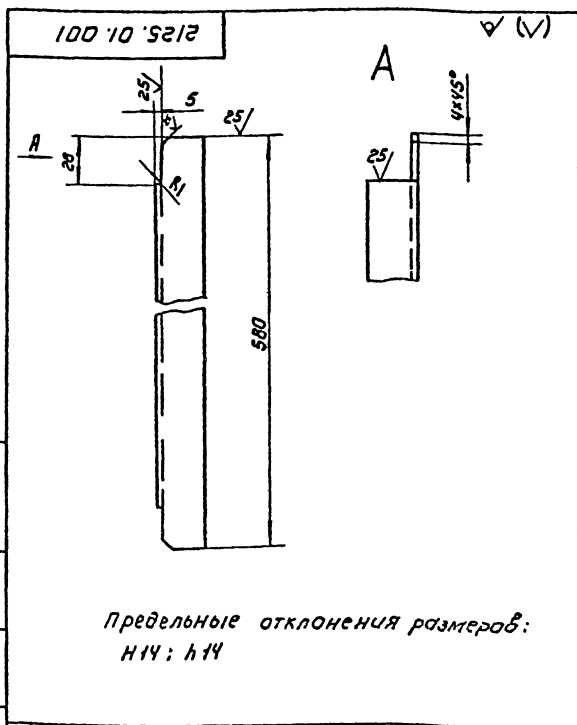
Лит. Масса/Масшт.

Шилков 16.3 1:5

Лист 1 / Листов 1

РОСИНЖСТРОЙИМПЕКС

2533Е-07 14

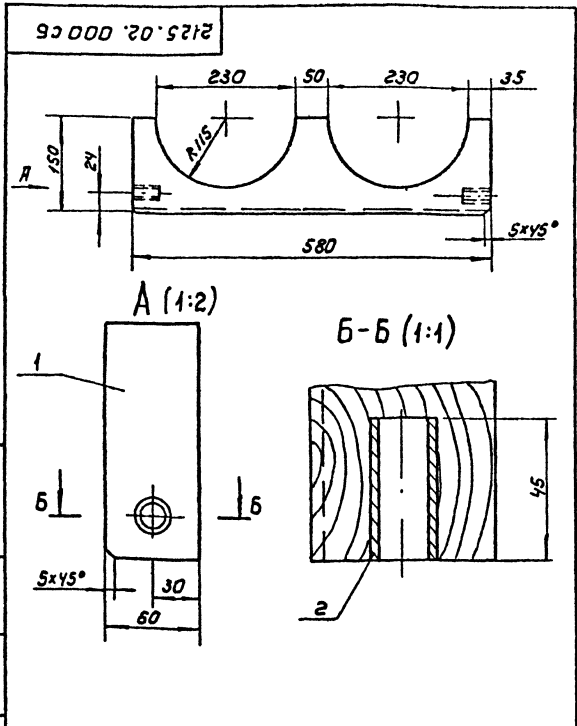


Предельные отклонения размеров:  
H14; h14

2125.01.001				Лист	Масса	Масшт.
Балка					1.1	1:2
Уголок 32x32ху-Б ГОСТ 8509-86				Лист	Листов 1	
И.И.И.	И.И.И.	И.И.И.	И.И.И.	РОСИНЖСТРОЙИМПЕКС		

Вариант	Лист	Обозначение	Наименование	Кол.	Примечание
			Документация		
АУ		2125.02.000 СБ	Сборочный чертеж		
			Детали		
БУ	1	2125.02.001	Опора		
			Брусак 60x150x580		
			ГОСТ 8406-86	1	2.4 кг
БУ	2	2125.02.002	3 шипка		
			Труба 15x2.8 ГОСТ 3262-75		
			L = 45 h14	2	0.097 кг

2125.02.000				Лист	Лист	Листов
Подставка						1
РОСИНЖСТРОЙИМПЕКС						

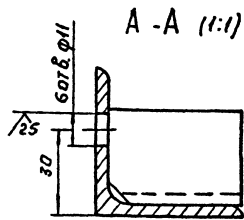
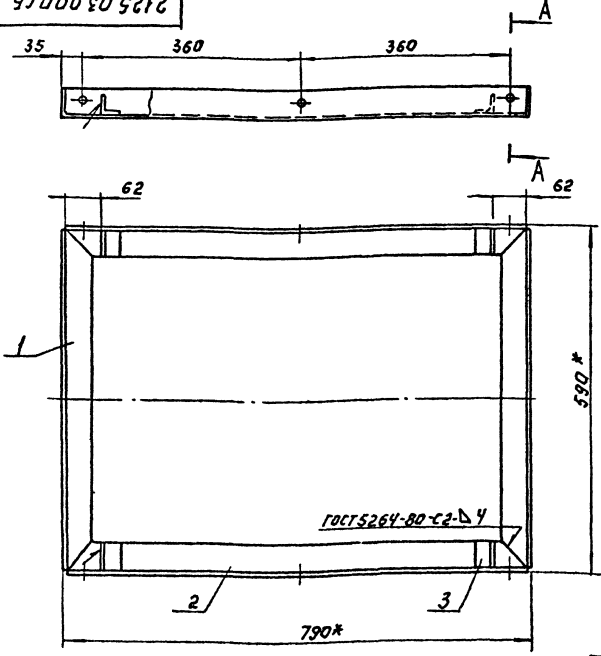


2125.02.000 СБ				Лист	Масса	Масшт.
Подставка					2.5	1:1.5
Сборочный чертеж				Лист	Листов 1	
И.И.И.	И.И.И.	И.И.И.	И.И.И.	РОСИНЖСТРОЙИМПЕКС		

Вариант	Лист	Обозначение	Наименование	Кол.	Примечание
			Документация		
АЗ		2125.03.000 СБ	Сборочный чертеж		
			Детали		
АУ	1	2125.03.001	Поперечина	2	
	2	2125.03.001 -01	Поперечина	2	
АУ	3	2125.03.002	Угол	4	

2125.03.000				Лист	Лист	Листов
Опора						1
РОСИНЖСТРОЙИМПЕКС						

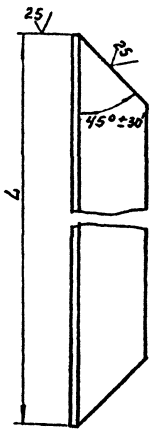
2125.03.00006



- 1. Неуказанные сварные швы - ТЧ-Д Чп ГОСТ 5264-80.
- 2. \* Размеры для справок.
- 3. Н 14, н 14, ±  $\frac{0.14}{2}$

2125.03.00006		Лист		Масса	Масштаб
Опер		8.4	1:5		
Сборочный чертёж.		Лист	Листов: 1		
И.контр. Укремнев		РОСНИХ СТРОИНИН ПСК			

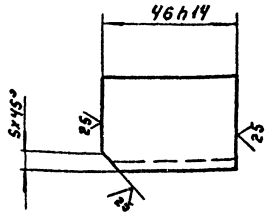
2125.03.001



Обозначение	Л, мм	Масса кг
2125.03.001	582 Н14	1.7
- 01	702 Н14	2.3

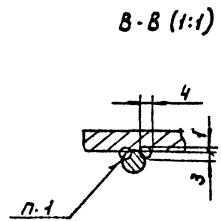
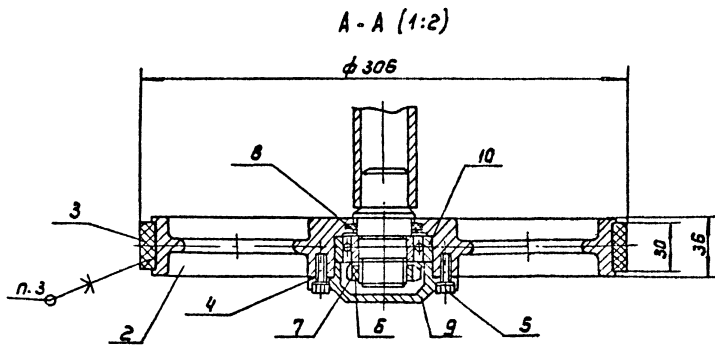
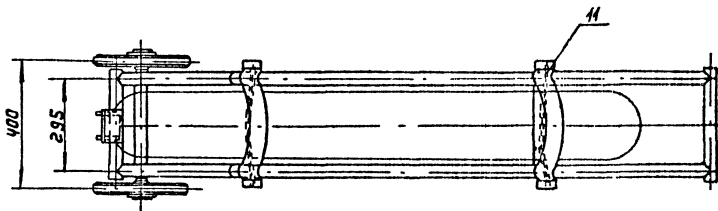
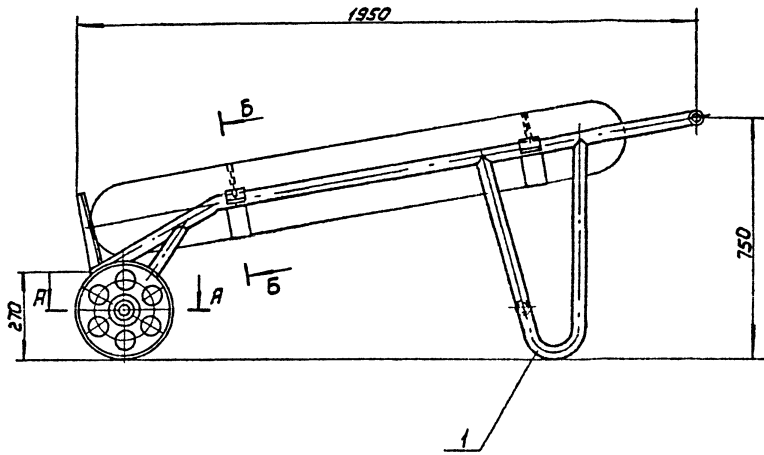
2125.03.001		Лист		Масса	Масштаб
Поперечина		0.09	1:2		
И.контр. Укремнев		РОСНИХ СТРОИНИН ПСК			

2125.03.002



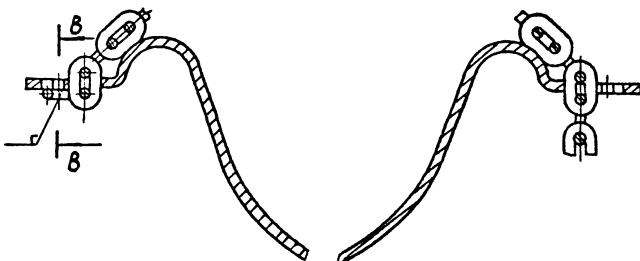
И.контр. Укремнев

2125.03.002		Лист		Масса	Масштаб
Угол		0.09	1:1		
И.контр. Укремнев		РОСНИХ СТРОИНИН ПСК			



Б-Б (1:2)

1. Сварка ручная электродугавая
2. Размеры для справок.
3. Клей 88-Н ТУ 38 105 1061-82
4. Палости подшипника заполнить смазкой солидол Ж ГОСТ 1033-79.



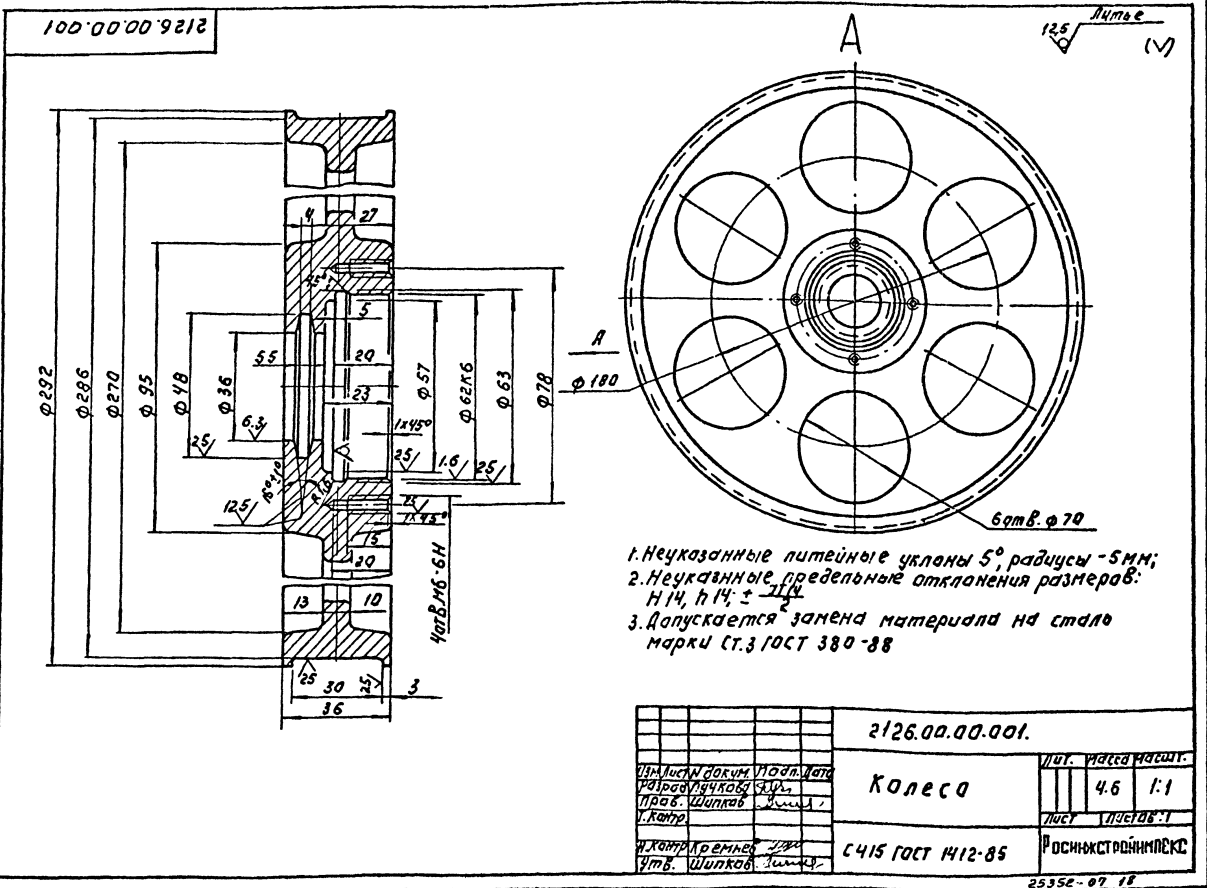
				2125. 00. 00. 000 СБ	
Уч. лист	И. А. Д. С. М. П. О. В. Л. А. Т. Е.	Лист	Лист	Лист	Лист
Разработчик	Л. Ч. К. О. В. А. С. О. В.	36	1:10		
Проектант	Ш. П. К. О. В. А. С. О. В.				
Т. К. О. В. А. С. О. В.					
И. К. О. В. А. С. О. В.					
И. К. О. В. А. С. О. В.					
Тележка для перевозки баллонов.				Лист Листов /	
Сборочный чертеж				РосНИИСТРОЙИМПЕКС	



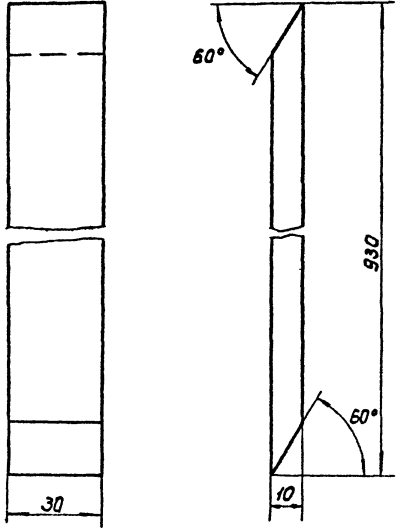
Лист	№	Обозначение	Наименование	Кол.	Примечание
			Документация		
42		2126.00.00.000СБ	Сборочный чертеж		
			Сборочные единицы		
4У	1	2126.01.00.000	Рама тележки	1	
			Детали		
43	2	2126.00.00.001	Колеса	2	
4У	3	2126.00.00.002	Шина	2	
4У	4	2126.00.00.003	Правлялка	2	
			Стандартные изделия		
	5		болт М6-6g x 20.58 ГОСТ 7798-70	8	
	6		гайка М30-6Н.5 ГОСТ 11871-88	2	
	7		шайба 30-011 ГОСТ 11872-89	2	
	8		кольцо СТ 47-34-5 ГОСТ 6418-81	2	
	9		крышка 31-62 ГОСТ 18511-73	2	
2126.00.00.000.					
Изм. Лист		Изм. Лист		Изм. Лист	
Разраб. Печкоба		Лист		Лист	
Проб. Шилков		1		2	
И. Катр		РосинхстройНИИПЭС			
И. Катр					
И. Катр					

Лист	№	Обозначение	Наименование	Кол.	Примечание
	10		подшипник 206		
			ГОСТ 8338-75	2	
	11		Цель А1-5x18,5		
			ТУ 12.0173.056.015-88	2М	
2126.00.00.000.					
Изм. Лист		Изм. Лист		Изм. Лист	
Разраб. Печкоба		Лист		Лист	
Проб. Шилков		1		2	
И. Катр		РосинхстройНИИПЭС			
И. Катр					
И. Катр					

Изм. Лист



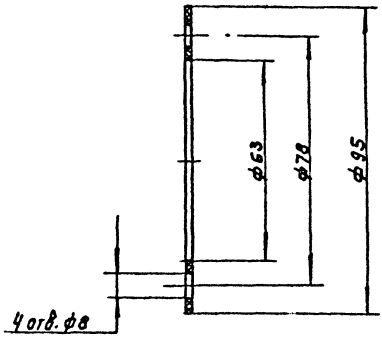
2126.00.00.002



2126.00.00.002

Изм. Лист	№ докум.	Подп.	Дата	Лит.	Масса	Масшт.
Разраб.	Лущикова	Лущ.				
Проб.	Шипков	Лущ.		Лист	Листов	
И. контр.	Кремнев	Лущ.		Росинжстройимпекс		
ЧТБ.	Шипков	Лущ.		Пластина I лист.		
				ТМКЦ-С-10 ГОСТ 7338-90		

2126.00.00.003

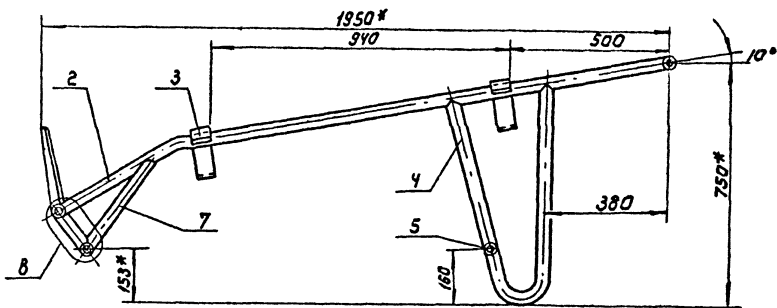


2126.00.00.003

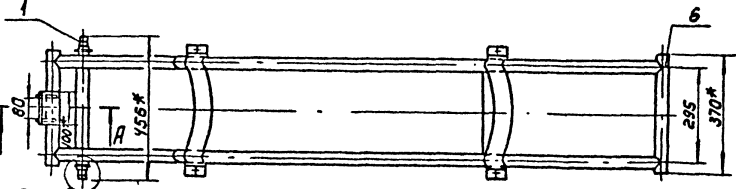
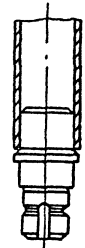
Цикл: Лист 1 из 1. Дата: 1980.01.10. Шипков, Лущ.

Изм. Лист	№ докум.	Подп.	Дата	Лит.	Масса	Масшт.
Разраб.	Лущикова	Лущ.				
Проб.	Шипков	Лущ.		Лист	Листов	
И. контр.	Кремнев	Лущ.		Росинжстройимпекс		
ЧТБ.	Шипков	Лущ.		Прокладка		
				Картон марки Б-1.5		
				ГОСТ 9347-74		

93000.00.10.9212



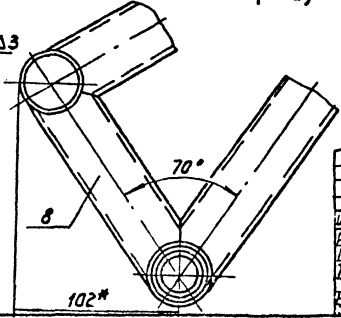
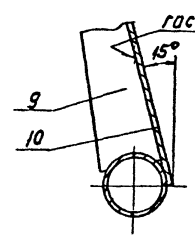
Б(1:2)



1. Неуказанные сварные швы по ГОСТ 16037-80.
- 2.\* Размеры для справок.
3. ± 0.14
4. Покрытие - эмаль ХС-10 ГОСТ 18374-79 по грунтовке фл-03К ГОСТ 9109-81.

А-А (1:2)

Б(1:2)



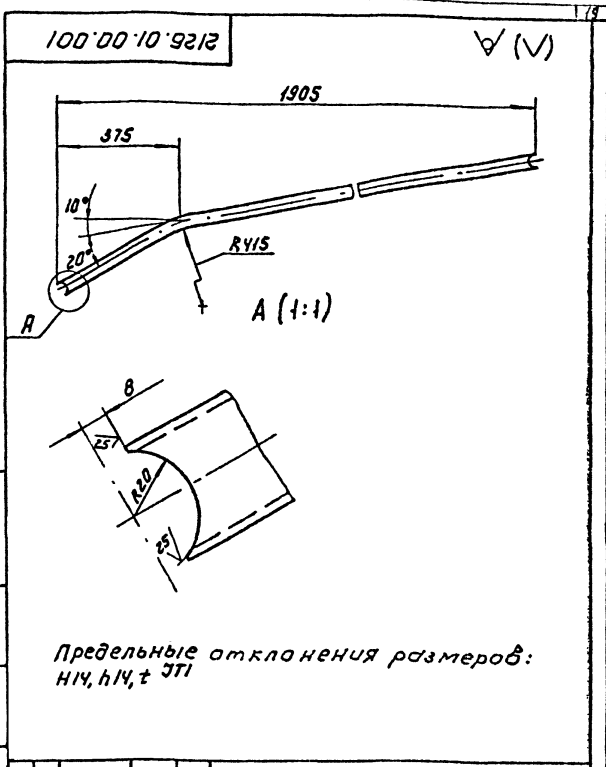
2126.01.00.000 СБ

Изм. Лист	№ докум.	Подп.	Дата	Лит.	Масса	Масшт.
Разраб.	Лущикова	Лущ.				
Проб.	Шипков	Лущ.		Лист	Листов	
И. контр.	Кремнев	Лущ.		Росинжстройимпекс		
ЧТБ.	Шипков	Лущ.		Рама тележки		
				Сборочный чертеж		
				23.4		
				1:10		

ИЛ. УЧГ-1-СТ.30 ЛИСТЫ 1

Код	Лист	Обозначение	Наименование	Кол	Примечание
			Документация		
А3		2126.01.00.000 СБ	Сборочный чертеж		
			Сборочные единицы		
А4	1	2126.01.01.000	Ось	1	
			Детали		
А4	2	2126.01.00.001	Балка	2	
А3	3	2126.01.00.002	Хомут	2	
А4	4	2126.01.00.003	Опора	2	
А4	5	2126.01.00.004	Распорка	1	
Б4	6	2126.01.00.005	Поперечина		
			Труба ЧОЗ ГОСТ 10704-76 ДГОСТ 10705-80		
			L = 370 н14	2	2.03
А4	7	2126.01.00.006	Укосина	2	
А4	8	2126.01.00.007	Укосина	2	
А4	9	2126.01.00.008	Ребра	2	
Б4	10	2126.01.00.009	Литид		
			Лист БЗ.ГОСТ 19903-74 СТЗ.ГОСТ 16523-89		
			(260x100) н14	1	0.61

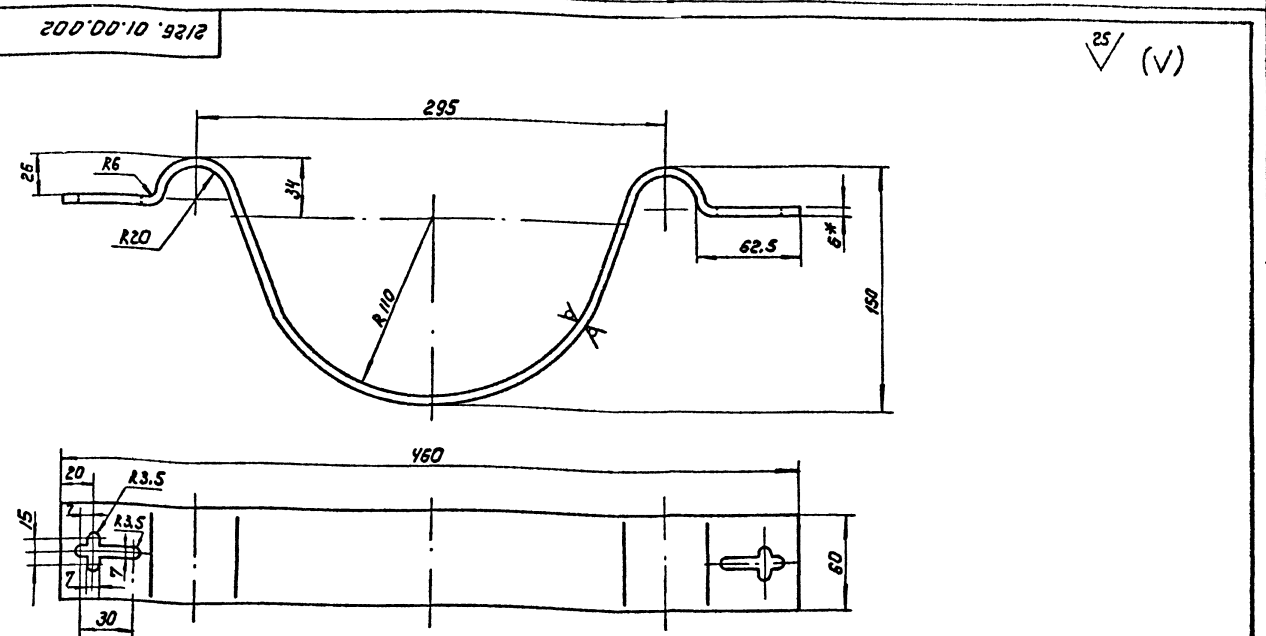
2126.01.00.000				Лист		Листов		Листов	
И. КОМП. УТВ.	КРЕМНЕВ	ШИПКОВ	Лист	Лист	Листов	Листов	Листов	Листов	Листов
Рама тележки				РОСИНЖСТРОЙИМПЕКС					



Предельные отклонения размеров:  
н14, н14, ± 371

ИЛ. УЧГ-1-СТ.30 Лист 1

2126.01.00.001				Лист		Листов		Листов	
И. КОМП. УТВ.	КРЕМНЕВ	ШИПКОВ	Лист	Лист	Листов	Листов	Листов	Листов	Листов
Балка				РОСИНЖСТРОЙИМПЕКС					
			Труба ЧОЗ ГОСТ 10704-76 ДГОСТ 10705-80						

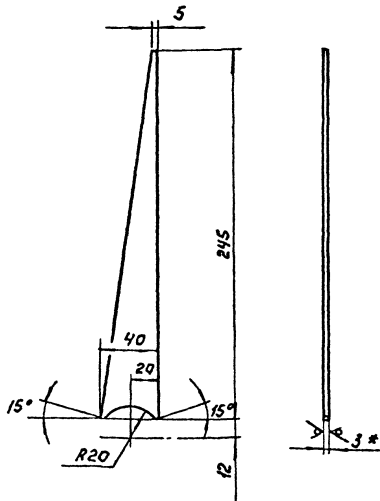


1.\* размер для справок.  
2. н14, н14, ± 3714/2

2126.01.00.002				Лист		Листов		Листов	
И. КОМП. УТВ.	КРЕМНЕВ	ШИПКОВ	Лист	Лист	Листов	Листов	Листов	Листов	Листов
ХОМУТ				РОСИНЖСТРОЙИМПЕКС					
			Лист БЗ.ГОСТ 19903-74 СТЗ.ГОСТ 16523-89						

2126.01.01.008

25 (M)



- 1. \* Размер для справок
- 2. H14; h14; ± 0.02

2126.01.01.008

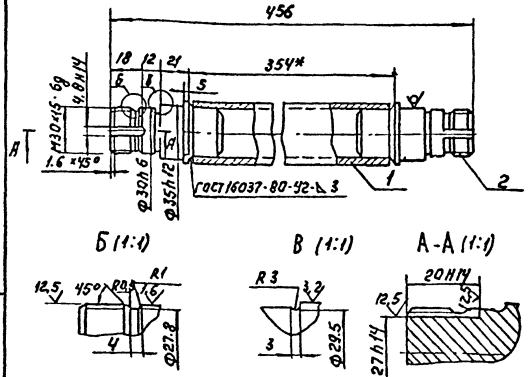
Ребра.

Лит.	Масса	Масшт.
	0,12	1:2
Лист	Листов: 1	

Лист 63.01.19903-74  
Ст.3 гост 16523-89

РОСНИХСТРОЙНИИПКС

2126.01.01.000.СБ



- 1. \* Размер для справок.
- 2. H14; h14; ± 0.02

2126.01.01.000.СБ.

Ось  
Сборочный чертёж

Лит.	Масса	Масшт.
	1,75	1:2
Лист	Листов: 1	

РОСНИХСТРОЙНИИПКС

№	Обозначение	Наименование	кол.	Примечание
		Документация		
14	2126.01.01.000.СБ	Сборочный чертёж		
		Детали		
64	1 2126.01.01.001	Вал		
		Труба 40х3 ГОСТ 8732-84		
		Л=350 H14	1	0,95 кг
14	2 2126.01.01.002	Полуось	2	

2126.01.01.000

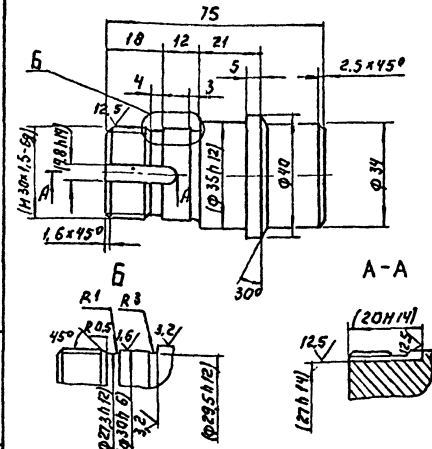
Ось

Лит.	Масса	Масшт.
	0,4	1:1
Лист	Листов: 1	

РОСНИХСТРОЙНИИПКС

2126.01.01.002

25 (M)



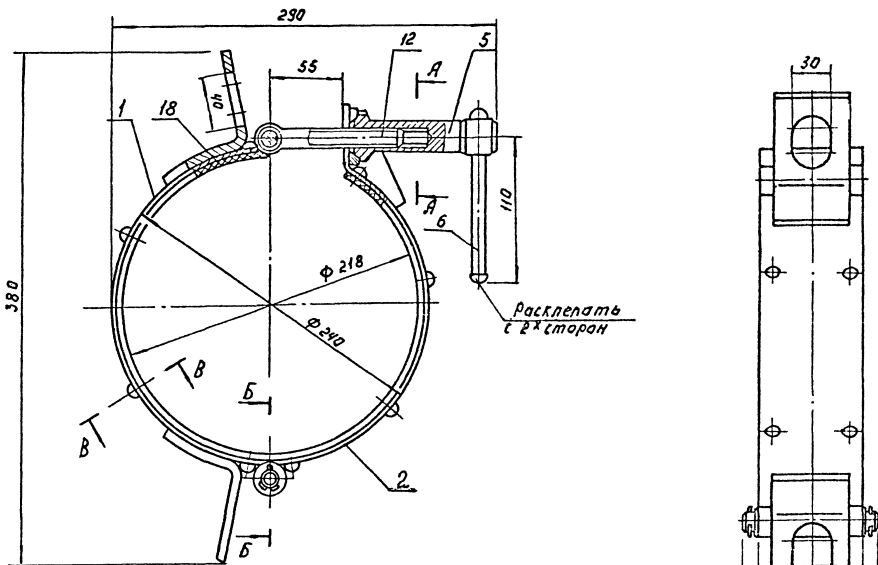
- 1. Размеры в скобках - после сварки.
- 2. H14; h14; ± 0.02

2126.01.01.002.

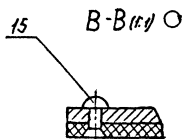
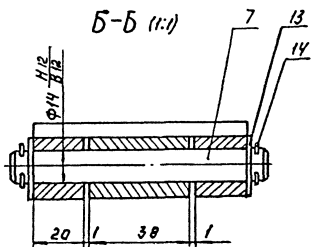
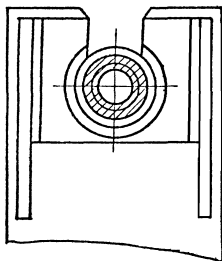
Полуось.

Лит.	Масса	Масшт.
	0,4	1:1
Лист	Листов: 1	

Ст.3 гост 380-88



A-A (1:1)



**Техническая характеристика**  
 Грузоподъемность захвата, кг - 150  
**Технические требования.**

1. Размеры для справок.
2. Покрытие металлических поверхностей - эмаль ХС-759 серая/ГОСТ 23494-79 по грунтовке ХС-059 ГОСТ 23494-79.
3. Захват надеть на баллон и крепить на высоте  $\frac{2}{3}$  от основания.
4. Захват испытать и клеймить согласно «Правил устройства и безопасной эксплуатации грузоподъемных кранов» п. 98 и 99. ГОСТехнадзор, 1969г.

		2127.00.00.000 СБ		Лист	Масса	Масштаб
		ЗАХВАТ ДЛЯ ПОДЪЕМА БАЛЛОНОВ		7		1:2
		СБОРНЫЙ ЧЕРТЕЖ		Лист	Листов: 1	
ИЗРАБОТОВАНО	ПРОВ. ДИСТ.			Одобрено		
РАЗРАБОТЧИК	ЧЕТ					
ПРОВ. ШИШКОВ	202					
У КОМП.						
ЧЕТ						
ИЗВЕР. КОЗМЕНКО						
ЧЕТ ШИШКОВ	202					

Формат Зона	Поз.	Обозначение	Наименование	Кол.	Примечание
			<u>Документация</u>		
A2		2127.00.00.000 с б	Сборочный чертёж		
			Сборочные единицы		
A4	1	2127.01.00.000	Обод	1	
A4	2	2127.02.00.000	Обод	1	
			<u>Детали</u>		
A4	5	2127.00.00.001	Втулка	1	
A4	6	2127.00.00.002	Стержень	1	
A4	7	2127.00.00.003	Ось	2	
			<u>Стандартные изделия</u>		
	12		Болты гайки М16х100 С.016 ГОСТ 3033-79	1	
		2127.00.00.000.			
И.Колп. Кренин		Захват для подъема баллона.		Лист 1 из 2	
И.Колп. Шупков				РОСНИИХТ РОИИМПЕКС	

Формат Зона	Поз.	Обозначение	Наименование	Кол.	Примечание
	13		Шайба 14.01 ГОСТ 11371-78	4	
	14		Шплинт 4х25 ГОСТ 397-79	4	
	15		Заклепка 5х12.00 ГОСТ 10299-80	16	
			<u>Материалы</u>		
	18		Лента конвейерная 3-100-3-7К-300-3-В ГОСТ 20-85	1 шт	
		2127.00.00.000		Лист 2	

Лист 1 из 2. Лист 1 из 2. Лист 1 из 2.

2127.00.00.001 25

Пределы отклонения размеров:  
H14/h14 ± 0.14/2

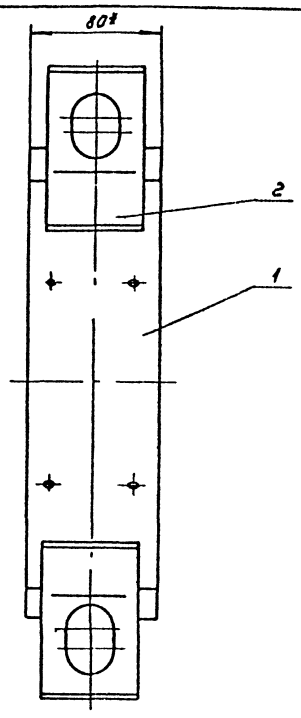
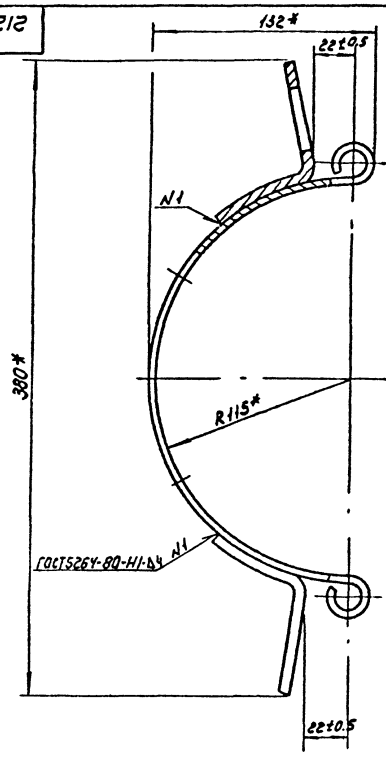
2127.00.00.001		Лист 1 из 2	
<b>Втулка</b>		0.4 1:1	
Ст. 3 ГОСТ 380-88		РОСНИИХТ РОИИМПЕКС	

2127.00.00.002 25

2127.00.00.002		Лист 1 из 2	
<b>Стержень</b>		0.07 1:1	
Ст. 3 ГОСТ 380-88		РОСНИИХТ РОИИМПЕКС	

Лист 1 из 2. Лист 1 из 2. Лист 1 из 2.

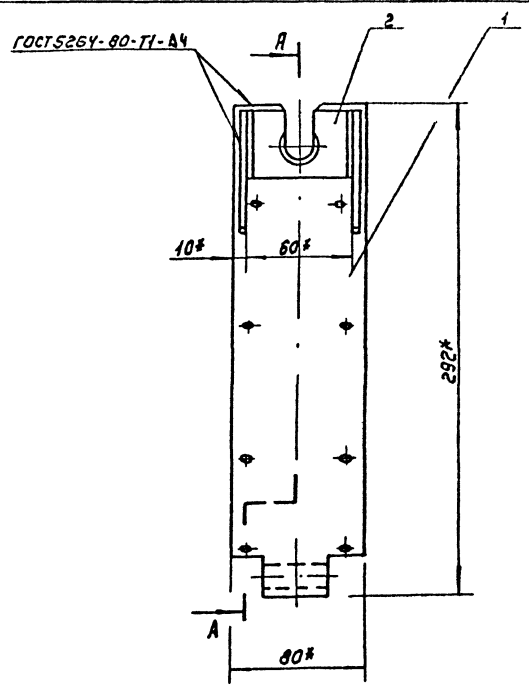
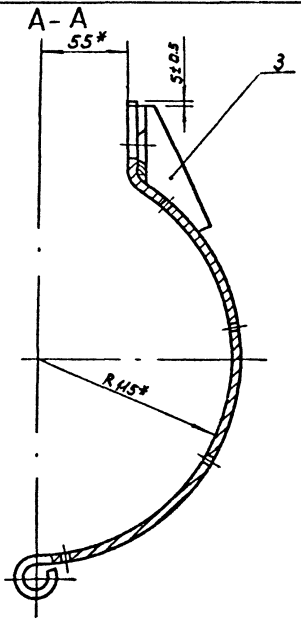
217.01.00.000 СБ



\* Размеры для справок.

				217.01.00.000 СБ			
Изм/Лист	№ док.м.	Подп.	Дата	Обод		Лист	Масштаб
Разраб.	Лучков	Шилков		Сборочный чертеж		2.1	1:2
Проб.	Шилков					Лист	Листов
Т. контр.						Росинжстройимплекс	
И. контр.	Кремнев						
Утв.	Шилков						

217.02.00.000 СБ

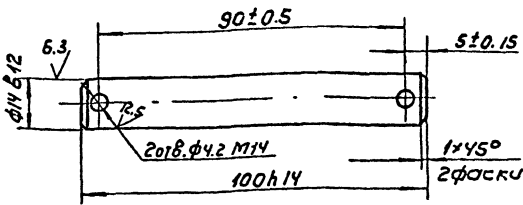


\* Размеры для справок.

				217.02.00.000 СБ			
Изм/Лист	№ док.м.	Подп.	Дата	Обод		Лист	Масштаб
Разраб.	Лучков	Шилков		Сборочный чертеж		1.5	1:2
Проб.	Шилков					Лист	Листов
Т. контр.						Росинжстройимплекс	
И. контр.	Кремнев						
Утв.	Шилков						

2127.00.00.003

25 (M)



2127.00.00.003

ось

Лит. Масса/Масшт.

0-11 1:1

Лист Листов 1

Ст 3 ГОСТ 380-88

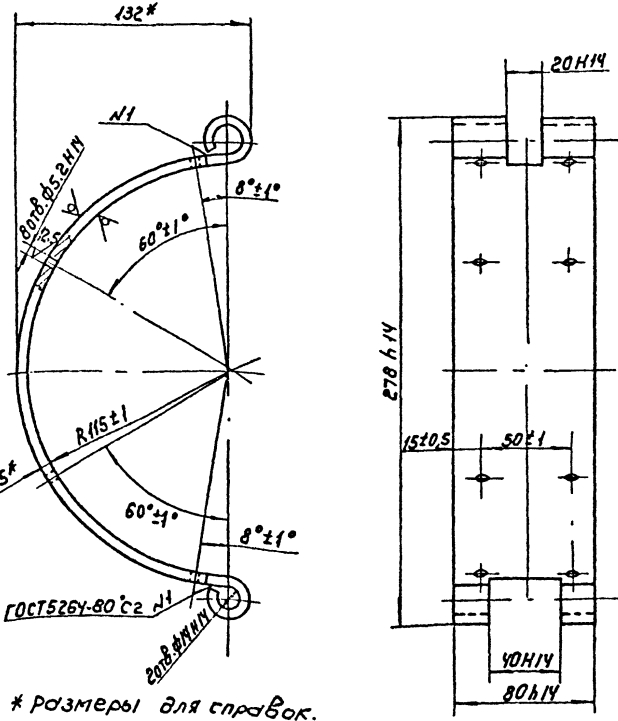
РОСИНЖСТРОЙИМПЕКС

Формат	Зона	Лист	Обозначение	Наименование	Кол.	Примечание
				Документация		
			1279.01.00.000 СБ	Сборочный чертеж		
				Детали		
		1	2127.01.00.001	Обод	1	
		2	2127.01.00.002	Скоба	2	
2127.01.00.000						
				Обод		
ИЗМ. Лист № докум. Подп. Дата					Лит. Лист Листов	
Разработчик Пучков Л.И.					1	
Проб. Шупков Л.И.						
И.КОНТ. Кремнев Л.И.						
ЧТБ. Шупков Л.И.						
РОСИНЖСТРОЙИМПЕКС						

Центр тяжести подел. и детали взвешивать на индивидуальных подел. и деталях

2127.01.00.001

25 (M)



2127.01.00.001

Обод

Лит. Масса/Масшт.

1.5 1:2

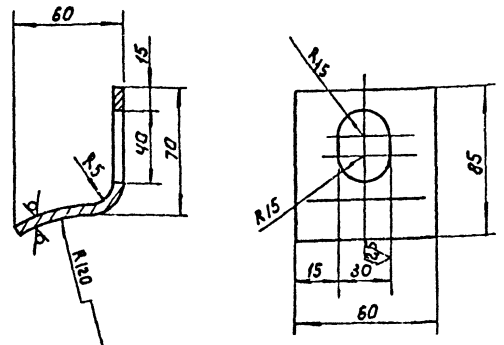
Лист Листов 1

Лист 5-ГОСТ 19903-74  
СТ 3 ГОСТ 14637-89

РОСИНЖСТРОЙИМПЕКС

2127.01.00.002

25 (M)



Предельные отклонения размеров:  
H14; h14 ±  $\frac{IT14}{2}$

2127.01.00.002

Скоба

Лит. Масса/Масшт.

0.3 1:2

Лист Листов 1

Лист 5-ГОСТ 19903-74  
СТ 3 ГОСТ 14637-89

РОСИНЖСТРОЙИМПЕКС

Центр тяжести подел. и детали взвешивать на индивидуальных подел. и деталях



№ п/п	№ докум.	Обозначение	Наименование	Кол.	Примечание
			Документация		
23		2127.02.00.000 СБ	Сборочный чертеж		
			Детали		
24	1	2127.02.00.001	Обод	1	
25	2	2127.02.00.002	Бобышка	1	
26	3	2127.02.00.003	Косынка	2	
2127.02.00.000					
Изм. Лист № докум. Подп. Дата			Лист Листов		
Разраб. Пучкова И.С.			1		
Проб. Шипков А.И.					
И. контр. Кремнев В.И.			Росинжстройимпекс		
УТВ. Шипков А.И.					

25 (✓)

100.00.20.1212

Неуказанные предельные отклонения размеров:  
H14; h14 ± 0.14/2

2127.02.00.001					
Изм. Лист № докум. Подп. Дата	Обод		Лист	Масса	Масшт.
Разраб. Пучкова И.С.				1.37	1:2
Проб. Шипков А.И.			Лист	Листов	
И. контр. Кремнев В.И.			Б-ГОСТ 19903-74		Росинжстройимпекс
УТВ. Шипков А.И.			Лист СТЗ ГОСТ 14637-89		

25 (✓)

200.00.20.1212

Предельные отклонения размеров:  
H14; h14; ± 0.14/2

2127.02.00.002					
Изм. Лист № докум. Подп. Дата	Бобышка		Лист	Масса	Масшт.
Разраб. Пучкова И.С.				0.12	1:1
Проб. Шипков А.И.			Лист	Листов	
И. контр. Кремнев В.И.			Б-ГОСТ 19903-74		Росинжстройимпекс
УТВ. Шипков А.И.			Лист СТЗ ГОСТ 14637-89		

50 (✓)

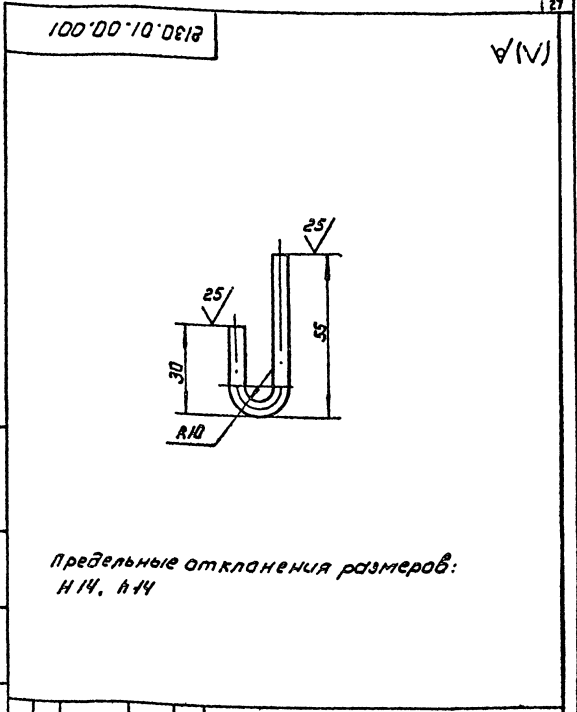
200.00.20.1212

Неуказанные предельные отклонения размеров:  
h14; ± 0.14/2

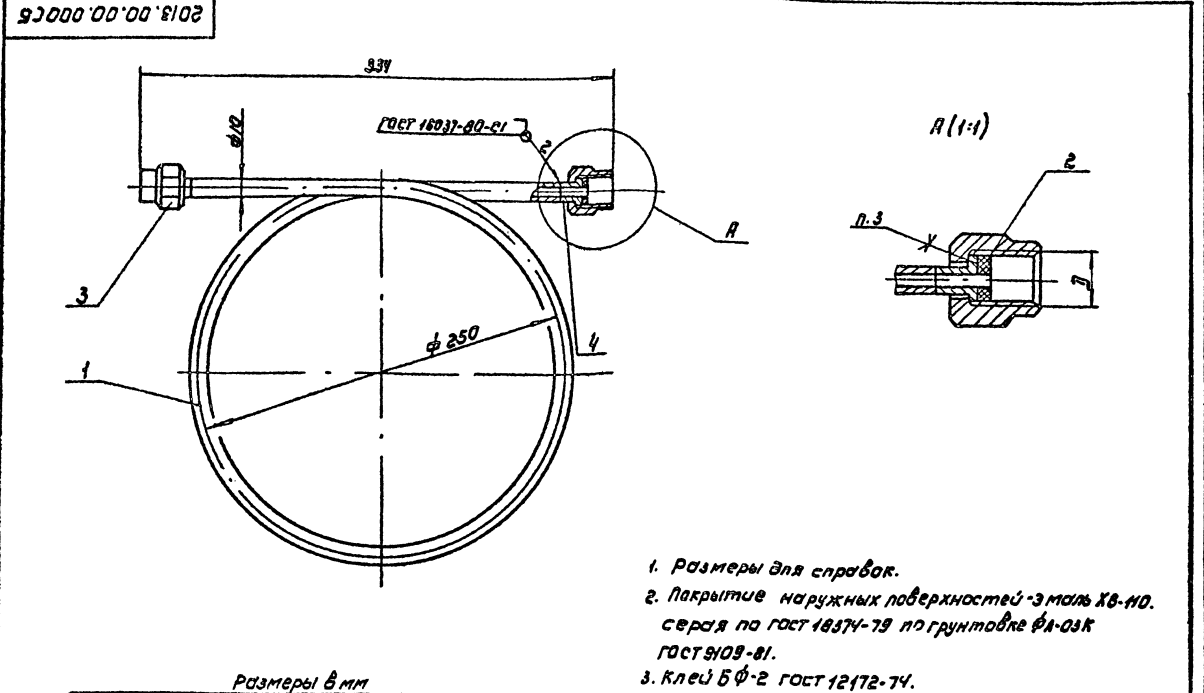
2127.02.00.003					
Изм. Лист № докум. Подп. Дата	Косынка		Лист	Масса	Масшт.
Разраб. Пучкова И.С.				0.05	1:1
Проб. Шипков А.И.			Лист	Листов	
И. контр. Кремнев В.И.			Б-ГОСТ 19903-74		Росинжстройимпекс
УТВ. Шипков А.И.			Лист СТЗ ГОСТ 14637-89		

Код документа	Лист	Обозначение	Наименование	Кол. нр		Примечание
				- 01	02	
			Документация			
ИЗ		2128.00.00.000 СБ	Сборочный чертёж	×	×	
			Детали			
ИЧ	1	2128.00.00.001	Петля	1	1	
ИЧ	2	2128.00.00.002	Прокладка	2		
		-01	Прокладка	2		
ИЧ	3	2128.00.00.003	Гайка	2		
		-01	Гайка	2		
ИЧ	4	2128.00.00.004	Ниппель	2		
		-01	Ниппель	2		

2128.00.00.000				Лист	Лист	Листов
Компенсатор				1	1	1
И.контр. Кременев				РосНИИЖТраймпресс		
Угв. Шипков						



2130.01.00.001				Лист	Листов
Крюк				0.015	1:1
И.контр. Кременев				РосНИИЖТраймпресс	
Угв. Шипков					



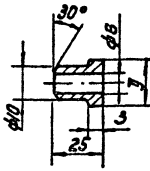
Размеры в мм

Обозначение	Л	Масса, кг
2128.00.00.000	М14x1.5	0.87
-01	М24x1.5	0.93

2128.00.00.000 СБ				Лист	Листов
Компенсатор				СМ	1:2
Сборочный чертёж.				Лист	Листов
И.контр. Кременев				РосНИИЖТраймпресс	
Угв. Шипков					

100.00.00.0212

6.3



Обозначение	Д, мм	Масса, кг
2128.00.00.004	12	0.005
-01	22	0.011

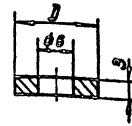
Предельные отклонения размеров:  
 $h_{14}; h_{14}; \pm \frac{IT_{14}}{2}$

2128.00.00.004

Изм. Лист № док. Листов	Лист	Масса	Масштаб
Разработчик	Лист	См. табл.	1:1
Проверщик	Лист	Лист	Листов
Н. контр. Кремнев	Ст. 3 гост 380-88	Росинжстройимпекс	
УТВ. Шупков			

200.00.00.0212

28



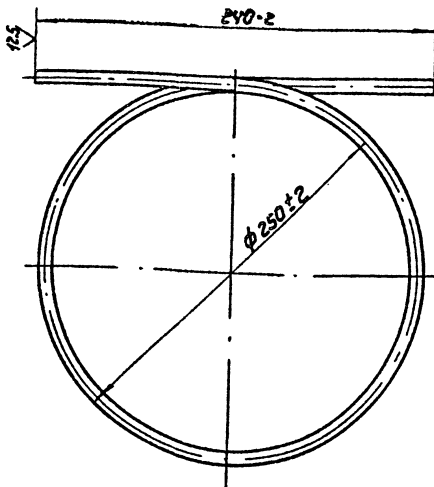
Обозначение	Ф, мм	Масса, кг
2128.00.00.002	12	0.001
-01	22	0.0013

2128.00.00.002

Изм. Лист № док. Листов	Лист	Масса	Масштаб
Разработчик	Лист	См. табл.	2:1
Проверщик	Лист	Лист	Листов
Н. контр. Кремнев	Паронит ПОН-3	Росинжстройимпекс	
УТВ. Шупков	Гост 481-80		

100.00.00.0212

6.3

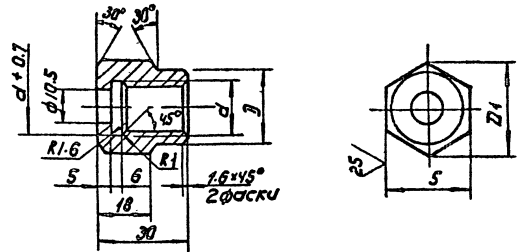


2128.00.00.001

Изм. Лист № док. Листов	Лист	Масса	Масштаб
Разработчик	Лист	0.7	1:2
Проверщик	Лист	Лист	Листов
Н. контр. Кремнев	Труба	Росинжстройимпекс	
УТВ. Шупков	Ст. 2 гост 8734-75		
	Д гост 8733-87		

100.00.00.0212

6.3



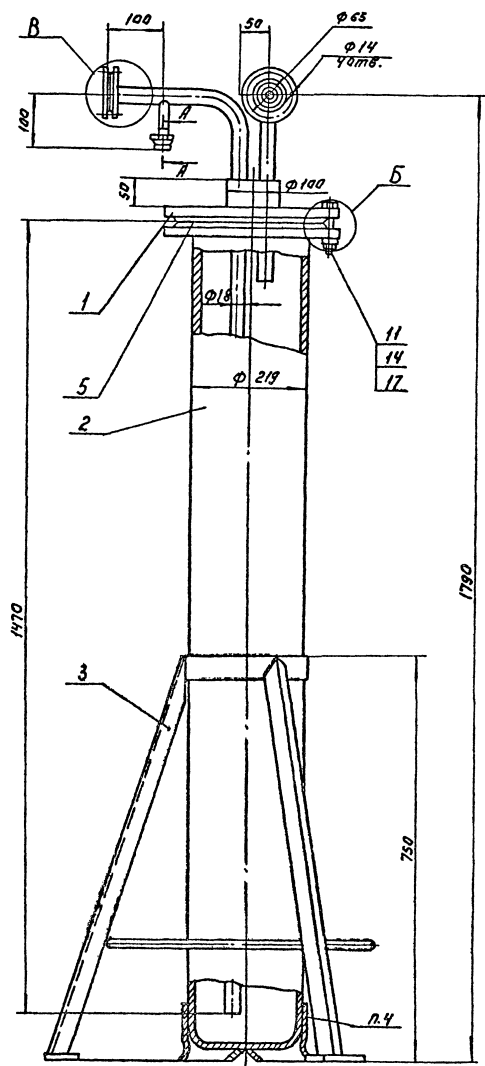
размеры в мм.

Обозначение	d	Д	S	Л	Масса, кг
2128.00.00.003	МНЧ 19.5	20	27	30	0.08
-01	МНЧ 19.5	30	41	45	0.102

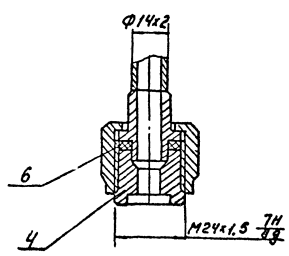
Неуказанные предельные отклонения размеров:  $h_{14}, h_{14}, \pm \frac{IT_{14}}{2}$

2128.00.00.003

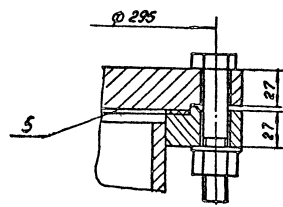
Изм. Лист № док. Листов	Лист	Масса	Масштаб
Разработчик	Лист	См. табл.	1:1
Проверщик	Лист	Лист	Листов
Н. контр. Кремнев	Гайка	Росинжстройимпекс	
УТВ. Шупков	Ст. 3 гост 380-88		



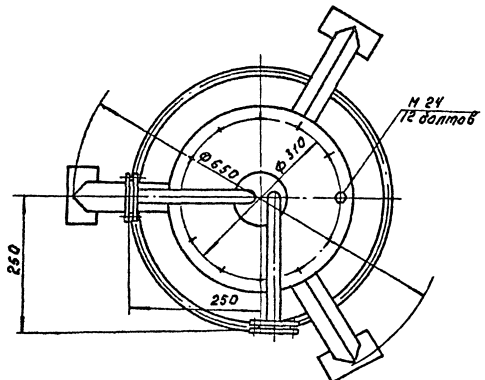
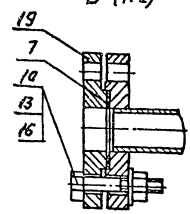
A - A (1:1)



Б (1:2)



В (1:2)



**Техническая характеристика**

1. Емкость	л	45
2. Давление	МПа	1,6
3. Среда		Хлор

**Технические требования.**

1. Размеры для справок.
2. Покрытие наружных поверхностей - эмаль ХВ110 серая ГОСТ 18374-78 по грунтовке ФЛ-03 К ГОСТ 9109-81.
3. Аппарат подвергнуть гидравлическому испытанию согласно Правил устройства и безопасной эксплуатации сосудов работающих под давлением "П.4-7 Госгортехнадзор 1974г.
4. Башмак насадить после установки баллона в подставку поз. 3 согласно требованиям ГОСТ 949-73.

2129.00.00.00.00.05.		Лист 1 из 1	
Грязевик		142 1:5	
Сварочный чертеж.		Лист 1 из 1	
Исполнитель: [Signature]		Проверщик: [Signature]	
М. П. [Stamp]		М. П. [Stamp]	

Код	Зона	Поз.	Обозначение	Наименование	кол.	Примечание
				<u>Документация</u>		
А2			2129.00.00.000 СБ	Сборочный чертеж		
				<u>Сборочные единицы</u>		
А4	1		2129.01.00.000	Крышка	1	
А4	2		2129.02.00.000	Корпус	1	
А4	3		2129.03.00.000	Подставка	1	
				<u>Детали</u>		
А4	4		2129.00.00.001	Штуцер	1	
А4	5		2129.00.00.002	Прокладка	1	
			6 2129.00.00.002 -01	Прокладка	1	
			7 2129.00.00.002 -02	Прокладка	2	
				<u>Стандартные изделия</u>		
				Болты Гост 7798-70		
			10	M12-6g x 60.58	8	
			11	M20-6g x 100.58	12	
				Гайки Гост 5915-70		
			13	M12.6H-5	8	
			14	M20.6H-5	12	
2129.00.00.000						
И. лист	И. док. ч.	Лист	Контр.	Разр. Личков	Лист	Листов
				Лев. Шилков		7 2
И. контр.	Кремнев	Шилков	Личков			
Грязевик				Росинжстройимпекс		

Код	Зона	Поз.	Обозначение	Наименование	кол.	Примечание
				Шайбы Гост 6402-70		
			16	Шайба 12.65Г	8	
			17	Шайба 20.65Г	12	
			19	Фланец 2-15-16 Гост 12820-80	2	
2129.00.00.000 СБ						
И. лист	И. док. ч.	Лист	Контр.	Разр. Личков	Лист	Листов
				Лев. Шилков		2
И. контр.	Кремнев	Шилков	Личков			
Грязевик				Росинжстройимпекс		

И. лист И. док. ч. Лист И. контр. Разр. Личков Лист Листов

100.00.00.000 12.5 (M)

A (2:1)

Предельные отклонения размеров:  
H14; h14; ± 2/14

2129.00.00.001			
И. лист	И. док. ч.	Лист	Контр.
Штуцер			
		Лист	Листов
			0.08 1:1
		Ст. 3 Гост 380-88	
		Росинжстройимпекс	

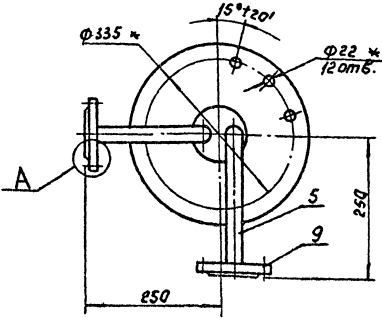
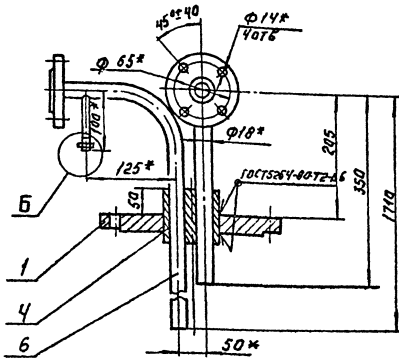
200.00.00.000

размеры в мм			
Обозначение	d <sub>1</sub>	d <sub>2</sub>	толщина
2129.00.00.002	235	259	0.5
-01	17	22	0.02
-02	37	57	0.06

\* размер для справок.

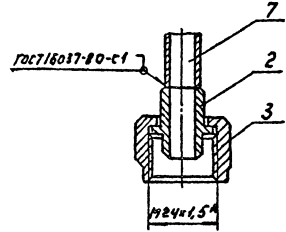
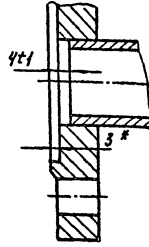
2129.00.00.002			
И. лист	И. док. ч.	Лист	Контр.
Прокладка			
		Лист	Листов
			см. Табл. -
		Параметр по Н 2.0 Гост 481-80	
		Росинжстройимпекс	

И. лист И. док. ч. Лист И. контр. Разр. Личков Лист Листов



А (1:1)

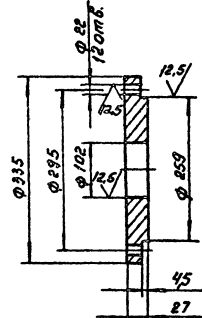
Б (1:1)



- 1 Неуказанные сварные швы 45-Δ 3 по гост 16037-80
- 2. \* Размеры для справок.
- 3 ± 0.1

		2129.01.00.000.СБ.	
Исполн. док.уч.	Иван. Лип.	Крышка	Лист 27,5 1:5
Разработчик	Шипко	Сборочный чертёж	Лист 27,5 1:5
Проверил	Шипко		Лист 27,5 1:5
Исполн.	Шипко		Лист 27,5 1:5
Исполн. чертёж	Шипко		Лист 27,5 1:5
Исполн. штампов	Шипко		Лист 27,5 1:5
		Формат: А3	

№	Обозначение	Наименование	Кол.	Примечание
		Документация		
№	2129.01.00.000 СБ	Сборочный чертёж		
		Детали		
№	1 2129.01.00.001	Крышка	1	
№	2 2129.01.00.002	Напиль	1	
№	3 2129.01.00.003	Гайка	1	
№	4 2129.01.00.004	Болтышка	1	
№	5 2129.01.00.005	Патрубок	1	
№	6 2129.01.00.006	Патрубок	1	
№	7 2129.01.00.007	Патрубок	1	
		Труба Мн 21618734-75 Д ГОСТ 8133-87	1	004кг
		Стандартные швеллы		
		Фланец 3-15-16 Гост 12828-80	2	
		2129.01.00.000.		
		Крышка		
		Формат: А4		

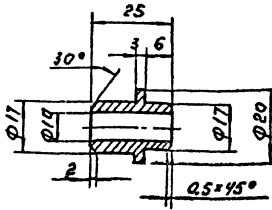


Предельные отклонения размеров:  
H14; h 14; z ± 0.14/2

		2129.01.00.001	
Исполн. док.уч.	Иван. Лип.	Крышка	Лист 15,4 1:5
Разработчик	Шипко	Ст. 3 Гост 380-80	Лист 15,4 1:5
Проверил	Шипко		Лист 15,4 1:5
Исполн.	Шипко		Лист 15,4 1:5
Исполн. чертёж	Шипко		Лист 15,4 1:5
Исполн. штампов	Шипко		Лист 15,4 1:5
		Формат: А4	

2129.01.00.002

12.5



Предельные отклонения размеров:  
H14; h14:  $\pm \frac{IT14}{2}$

2129.01.00.002

Нуппель

лит. масса макс.

0.03 1:1

лист: листов: 1

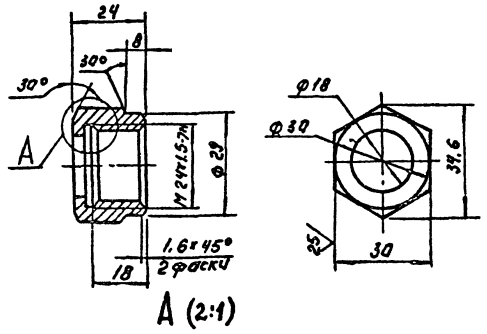
Ст. 3 ГОСТ 380-88

РОСНИЖСТРОЙНИПЕК

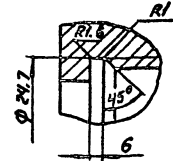
Формат: А4

2129.01.00.003

6.3



A (2:1)



Неуказанные предельные отклонения размеров:  
H14; h14:  $\pm \frac{IT14}{2}$

2129.01.00.003

Защка

лит. масса макс.

0.035 1:1

лист: листов: 1

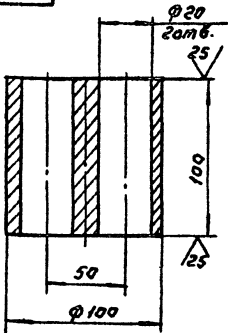
Ст. 3 ГОСТ 380-88

РОСНИЖСТРОЙНИПЕК

Формат: А4

2129.01.00.004

12.5



Предельные отклонения размеров: H14; h14:  $\pm \frac{IT14}{2}$

2129.01.00.004

Бобышка

лит. масса макс.

4.5 1:2

лист: листов: 1

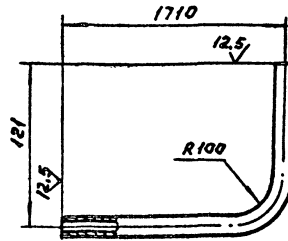
Ст. 3 ГОСТ 380-88

РОСНИЖСТРОЙНИПЕК

Формат: А4

2129.01.00.005

12.5



Предельные отклонения размеров:  
H14;  $\pm \frac{IT14}{2}$

2129.01.00.005

Патрубок

лит. масса макс.

2.47 1:5

лист: листов: 1

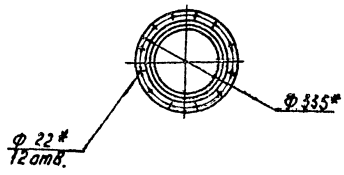
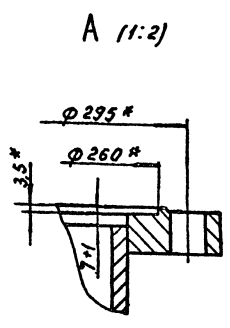
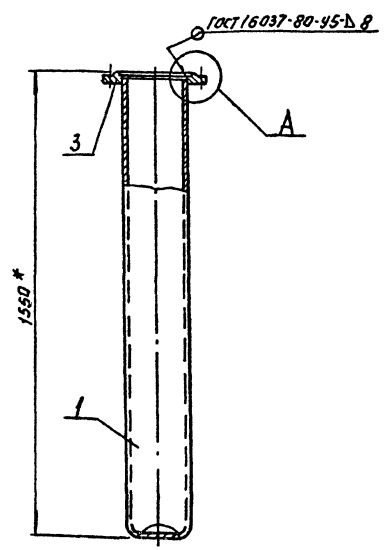
Труба ГОСТ 8734-75

Д ГОСТ 8733-87

РОСНИЖСТРОЙНИПЕК

25358-07 33 Формат: А4

2129.02.00.000.СБ



\* Размеры для справок.

		2129.02.00.000 СБ		Лист. всего листов:	
		Карпус.		102 1:10	
		Сборочный чертеж		Лист. всего листов: 1	
				РОСНИХСТРОЙНИМСКС	
		И. Лиц. И. Шокин, Подп. Шохва		Формат: А3	

Изм.	И. Лиц.	И. Шокин	Подп.	Дата	Обозначение	Наименование	кол.	Примечание
						Документация		
					2129.02.00.000.СБ	Сборочный чертеж		
						Детали		
БН					2129.02.00.001	Карпус Баллон для хладагента 50-2009 ГОСТ 949-73 (заготовка для 2129.02.00.001)	1	88 кг
						Стандартные изделия		
					3	Фланец 3-200-16 ГОСТ 12820-80	1	

Изм.	И. Лиц.	И. Шокин	Подп.	Дата	Обозначение	Наименование	кол.	Примечание
						Документация		
					2129.03.00.000 СБ	Сборочный чертеж		
						Детали		
БВ					2129.03.00.001	Обечайка Лопаст. Ч450-Б-ГОСТ 10576 Ст. 3 ГОСТ 1333-88	1	1.0 кг
						L=722 h14	3	
БГ					2129.03.00.002	Опора	3	
					2129.03.00.003	Подставка Лист БЧГОСТ 19903-74 Ст. 3 ГОСТ 14837-89	3	0.1 кг
					2129.03.00.004	СБ ЯЗБ Круг 10-В-ГОСТ 2390-80 Ст. 3 ГОСТ 535-88	1	0.97 кг
						L=1510 h14		

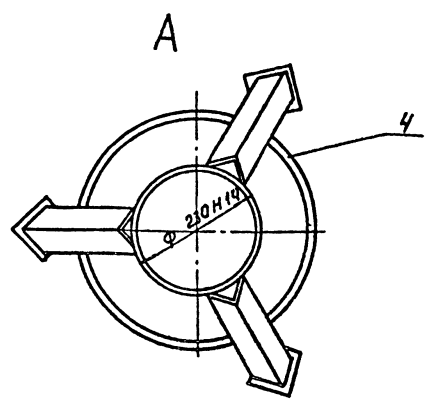
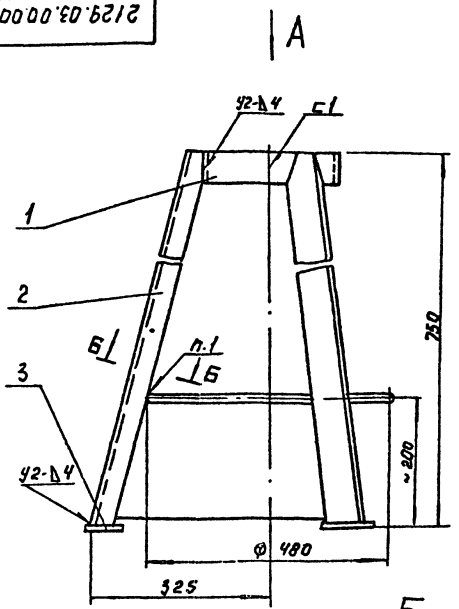
					2129.02.00.000.					
					Карпус	РОСНИХСТРОЙНИМСКС				
					И. Лиц. И. Шокин, Подп. Шохва		Лист. всего листов: 1		Формат: А4	

					2129.03.00.000.					
					Подставка	РОСНИХСТРОЙНИМСКС				
					И. Лиц. И. Шокин, Подп. Шохва		Лист. всего листов: 1		Формат: А4	

Данные, указанные в табл. 2, являются рекомендательными

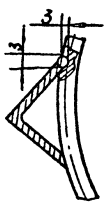


2129.03.00.0006



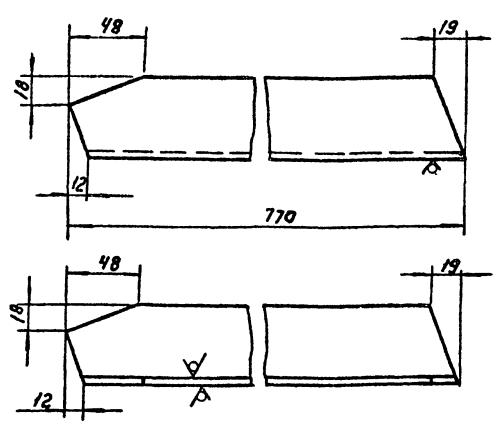
Б-Б (1:2) ○

- 1. Сварка ручная электродуговая
- 2. Остальные сварные швы по ГОСТ 5264-80.
- 3.  $h_{16} \pm \frac{h_{16}}{2}$



2129.03.00.0006		Лист. Масса листа:
Подставка. Сборочный чертеж		10.3 1:5
И. конст. Шенков		Листов:
Этб. Шенков		Росн.к-строин.песк.
Формат: А3		

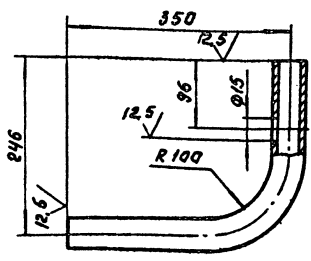
2129.03.00.002



Предельные отклонения размеров:  
 $h_{14}; h_{14}$

2129.03.00.002		Лист. Масса листа:
Опора		2.6 1:2
И. конст. Шенков		Листов: 1
Этб. Шенков		Росн.к-строин.песк.
Формат: А4		

2129.01.00.006

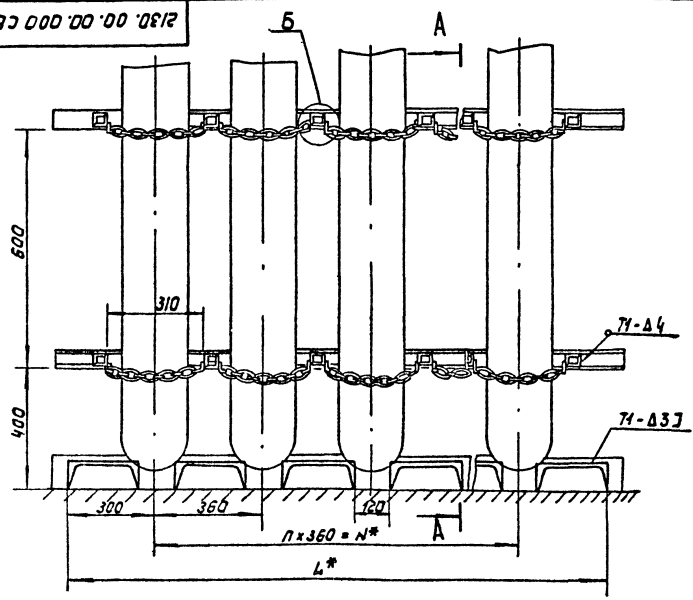


Предельные отклонения размеров:  
 $h_{14}; \pm \frac{h_{14}}{2}$

2129.01.00.006

2129.01.00.006		Лист. Масса листа:
Патрубок.		0.66 1:5
И. конст. Шенков		Листов: 1
Этб. Шенков		Росн.к-строин.песк.
Формат: А4		

93 000 00 00 0012



Размеры в мм

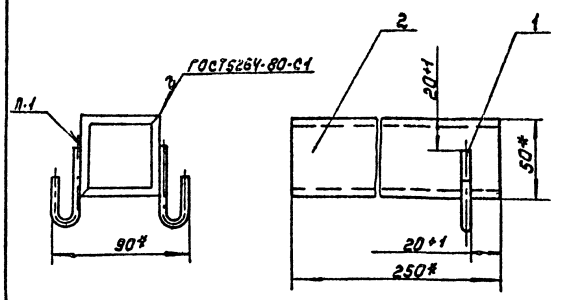
Обозначение	n	L	П	Масса, кг
2130.00.00.000	1080	2080	3	45.9
-01	2520	3120	7	82.6

1. Сварные швы по гост 5264-80.
2. Размеры для справок.
3. ± 0.1

				2130. 00. 00. 000 СБ			
Изм.	Лист	№ докум.	Подп.	Дата	Стойка для баллонов Сборочный чертёж	Лист	Масса
Разработ.	Листков	Виз.				см.	1:10
Проб.	Шпикова	Дини				Табл.	
Т.контр.						Лист	Листов
И.контр.	Кремнев					РОСНИИСТРОЙИМПЛЕКС	
Чтв.	Шпикова						

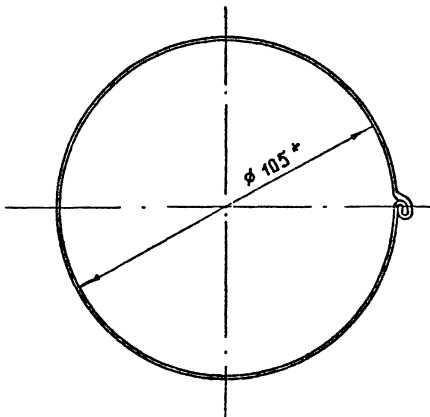
Формат	Лист	Лист	Обозначение	Наименование	Кол. №	Примечание
					- 01 02	
				Документация		
A3			2130.00.00.000 СБ	Сборочный чертёж	×	×
				Сборочные единицы		
A4	1		2130.01.00.000	Коробка	5	9
				Детали		
B4	3		2130.00.00.001	Опора		
				Швеллер №170 по ГОСТ 8270-83		
				с гл. по ГОСТ 535-88		
				L = 300 h 14	5	9 7.2 кг
				Стандартные изделия		
	4			Цель А+5=18.5		
				ТУ 18.017.3856.015-86 2.4/4.8		
2130.00.00.000						
Изм.	Лист	№ докум.	Подп.	Дата	Стойка для баллонов	
Разработ.	Листков	Виз.				
Проб.	Шпикова	Дини				
Т.контр.					РОСНИИСТРОЙИМПЛЕКС	
И.контр.	Кремнев					
Чтв.	Шпикова					

000 00 10 0012

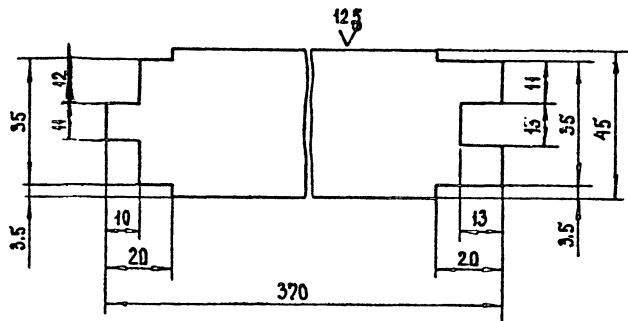


1. Сварка ручная электродуговая
2. Размеры для справок.

Формат	Лист	Лист	Обозначение	Наименование	Кол.	Примечание
				Детали		
A4	1		2130.01.00.001	Крышка		2
B4	2		2130.01.00.002	Опора		
				Уголок 50x50x5 по ГОСТ 8269-88		
				с гл. по ГОСТ 535-88		
				L = 250 h 14	2	0.94 кг
2130.01.00.000						
Изм.	Лист	№ докум.	Подп.	Дата	Коробка	
Разработ.	Листков	Виз.				
Проб.	Шпикова	Дини				
Т.контр.					РОСНИИСТРОЙИМПЛЕКС	
И.контр.	Кремнев					
Чтв.	Шпикова					



РАЗВЕРТКА



- 1. <sup>9</sup> РАЗМЕР ДЛЯ СПРАВОК .
- 2. ИЧ. В.14, ±  $\frac{414}{2}$

				2133. 00. 001				
ИЗМ.	АНСТ.	№ ДОКУМ.	ПОДП.	ДАТА	КОЖУХ	АНТ.	МАССА	МАСШТАБ
		РАЗРАБ.	ПУЧКОВА	<i>Липа</i>			0.13	1:1
		ПРОБ.	ШНПКОВ	<i>Липа</i>		АНСТ.	АНСТОВ	1
И. КОНТР.					Лист	Б-1 ГОСТ 19903-74	РОСНИИСТРОЙНИМПЕКС	
И. КОНТР.	КРЕМНЕВ				Лист	Ст.3 ГОСТ 16523-89		
УТВ.	ШНПКОВ							