

ТИПОВОЙ ПРОЕКТ
902-2-304

**ОТСТОЙНИКИ ПЕРВИЧНЫЕ
ГОРИЗОНТАЛЬНЫЕ
ШИРИНОЙ 6 м (6 ОТДЕЛЕНИЙ)**

АЛЬБОМ IV

НЕСТАНДАРТИЗИРОВАННОЕ ОБОРУДОВАНИЕ

15144—04
ЦЕНА 1-26

ЦЕНТРАЛЬНЫЙ ИНСТИТУТ ТИПОВОГО ПРОЕКТИРОВАНИЯ
ГОССТРОЯ СССР

Москва, А-445 Смольная ул., 22

Сдано в печать 1978 года

Заказ № 4782 Тираж 850 экз.

ТИПОВОЙ ПРОЕКТ
902-2-304

ОТСТОЙНИКИ ПЕРВИЧНЫЕ ГОРИЗОНТАЛЬНЫЕ ШИРИНОЙ 6 м (6 ОТДЕЛЕНИЙ)

СОСТАВ ПРОЕКТА:

- Альбом I - Пояснительная записка
- Альбом II - Технологическая, строительная и электротехническая части
- Альбом III - Строительная часть. Узлы, детали, сборные железобетонные элементы
- Альбом IV - Нестандартизированное оборудование
- Альбом V - Заказные спецификации
- Альбом VI - Сметы

Примененные типовые материалы

- Серия 3.901-1. Выпуск 3 - Стальные вставки для трубопроводов Ду 500 - 1600 мм (распространяет Тбилисский филиал ЦИТП)
- Серия 3.901-8. Выпуск 5 - Затвор щитовой для открытых лотков с ручным приводом размером 450×600 мм (распространяет Тбилисский филиал ЦИТП)
- Серия 3.901-10. Выпуск 2 - Колонка управления задвижками Ду 200 - 400 мм с электрическим приводом типа Б (распространяет Тбилисский филиал ЦИТП)

Альбом IV

Разработан проектным институтом

ЦНИИЭП инженерного оборудования

Главный инженер института *В. Мясников*

Главный инженер проекта *И.Свердлов*

Технический проект
Утвержден Госгражданстроем
Приказ № 164 от 22 июля 1974 г.

Рабочие чертежи введены в
действие **ЦНИИЭП** инженерного оборудования
с 1 февраля 1976 г.
Приказ № 117 от 3 ноября 1977 г.

СОДЕРЖАНИЕ

АЛЬБОМА

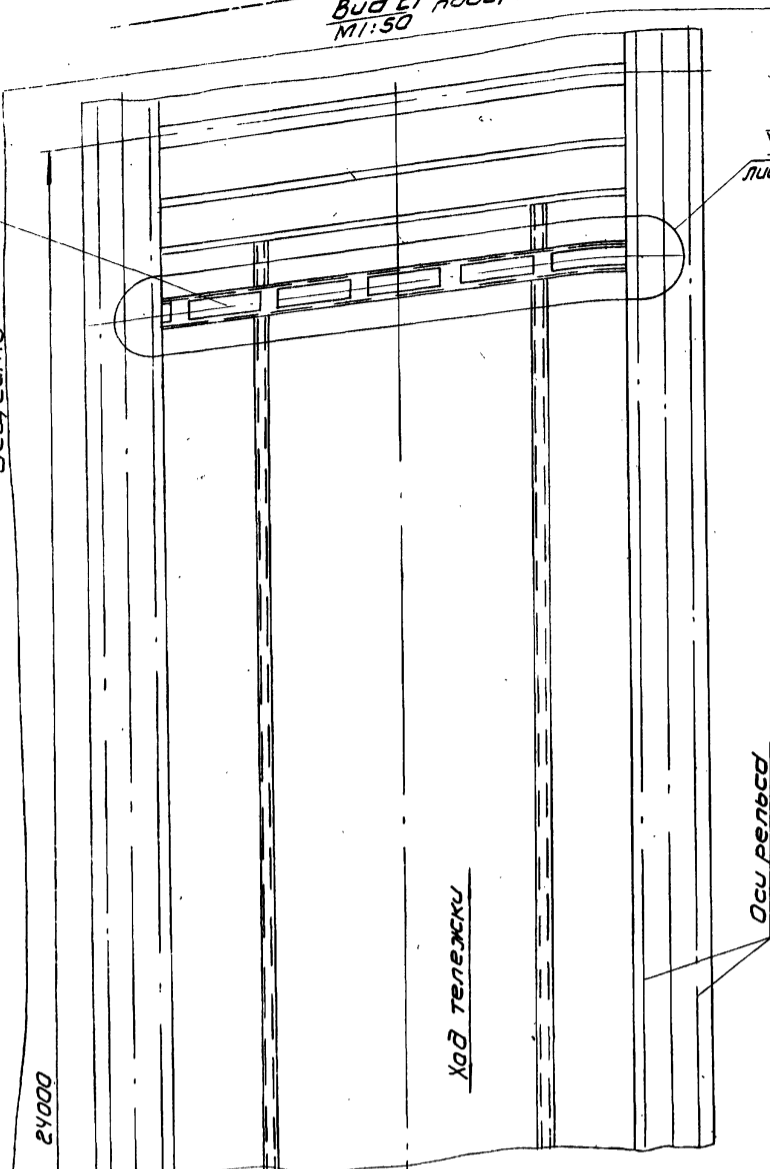
Наименование	Обозначение	№ листа	№ стр.
СКРЕБКОВЫЙ МЕХАНИЗМ ЧЕРТЕЖ ОБЩЕГО ВИДА	643.00.00.000.00	1	2
		2	3
		3	4
		4	5
		5	6
		6	7
		7	8
		8	9
		9	10
		10	11
		11	12
		12	13
		13	14
		14	15
		15	16
		16	17
		17	18

ПРОЕКТ 202-2-204. АЛЬБОМ IV

Вид Е, повернуто лист 2
М1:50

Тиловој проект 902-2-304 Альбом 11

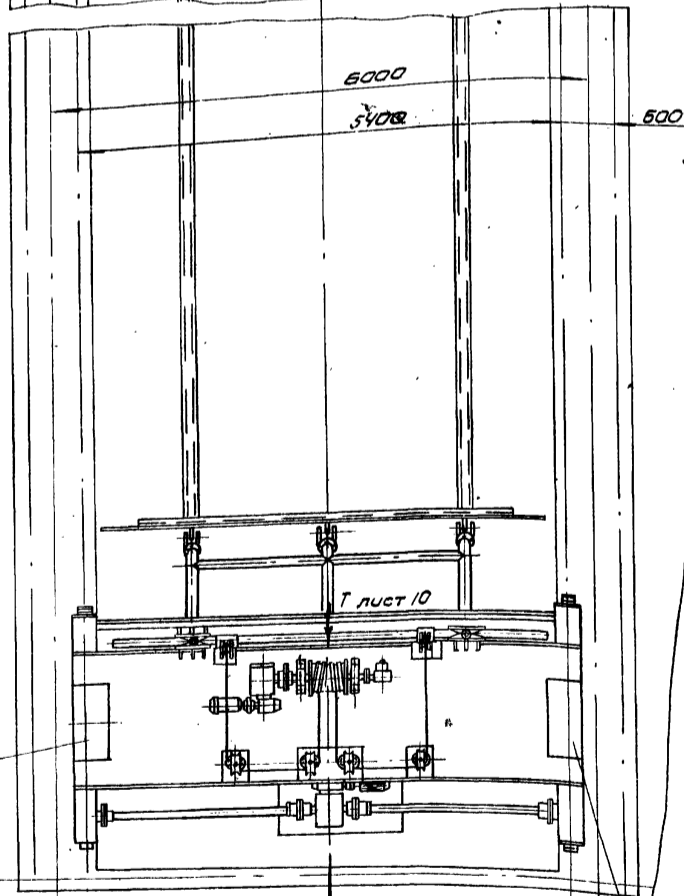
Устройство для ведения
ленты правящих
веществ



24000

Ложка для

Оси рельсов



Балласт-бетонный блок - 1000 кг

Балласт-бетонный блок 1000 кг

Ученый, доцент, член ВАСХНИЛ, кандидат наук, доцент, член ВАСХНИЛ, кандидат наук, доцент

№ строки	Наименование	Кол.	Примечание
1			
2	Материалы		
3			
4	Двутавр 30 ГОСТ 8239-72		
5	СТЗ ГОСТ 535-58	270 кг	
6	Швеллер 40 ГОСТ 8240-72		
7	СТЗ ГОСТ 535-58	430 кг	
8	Швеллер 16 ГОСТ 8240-72		
9	СТЗ ГОСТ 535-58	81 кг	
10	Труба 152x5,5 ГОСТ 8732-70		
11	Д ГОСТ 8731-74	60 кг	
12	Труба 133x4,5 ГОСТ 8732-70		
13	Д ГОСТ 8731-74	504 кг	
14	Труба 325x5 СТ2 ГОСТ 10704-63-В	240 кг	
15	СТЗ ГОСТ 380-71	1600 кг	
16	Лист ромбический 5 ГОСТ 8568-57	342 кг	
17	Канат В,Н-160-1-ЖС ГОСТ 2688-69	22 м	
18			
19	Прочие изделия		
20			
21	Редуктор 42-160-630-23-21-2-К	1	Варшавский редуктор
22	Редуктор 42-160-200-21-21-2-К	1	Тормозной 38609
23	Электродвигатель 4А80А6У3	1	ГОСТ 19323-74
24	Электродвигатель 4А100А86У3	1	ГОСТ 19323-74
25	Тормоз ТКТ 200-1-1	1	
26	Подшипник N1312 ГОСТ 5720-75	10	
27	Выключатель КУ-701	2	Зав. ДИНАМО г. Москва
28	Выключатель ВУ-250А	1	МШЗ-В г. Ульяновск
29	Масленка ИУ-А-3 ГОСТ 20905-75	8	

643.00.00.000 В0

Техническая характеристика

- Механизм передвижения тележки
 - Режим работы: непрерывный
 - Масса тележки с балластом, кг: 6000
 - Скорость передвижения тележки м/с: 0,025
 - Диаметр колеса, мм: 320
 - Тип редуктора: 42-160-630-23-21-2-К
 - Передаточное число: 676
 - Тип электродвигателя: 4А80А
 - Мощность, кВт: 0,75
 - Скорость вращения, об/мин: 1000
- Механизм подъема скребка
 - Режим работы: легкий
 - Масса скребка, кг: 530
 - Скорость подъема (опускания) скребка, м/с: 0,0525
 - Диаметр каната, мм: 8,1
 - Диаметр барабана, мм: 260
 - Тип редуктора: 42-160-200-21-21-2-К
 - Передаточное число: 201,5
 - Тип электродвигателя: 4А100А8В
 - Мощность, кВт: 1,5
 - Скорость вращения, об/мин: 750
 - Тип тормоза: ТКТ-200-1-1

Технические требования

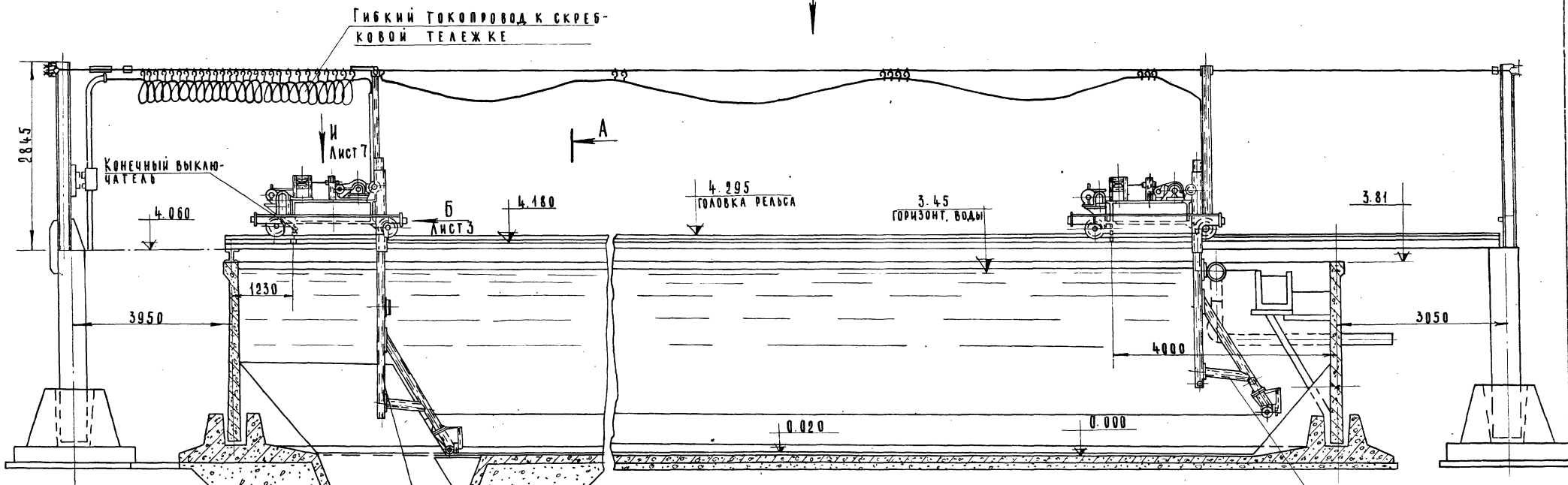
- Размеры для справок
- Сварка электродуговая, ручная. Сварные швы по ГОСТ 5264-89
- Покрытие деталей привода и рамы тележки, кроме трущихся частей - эмаль ХВ-124, серая, ГОСТ 10144-74

643.00.00.000 В0

Изм.	Лист	№ докум.	Подпись	Дата	Лит. Масса	Масштаб
Изм.	Лист	№ докум.	Подпись	Дата	Лит.	Масса
Разреш.	Окунецкая	01/2				5000 1:50
Проб.	Басевич	1/20/77				
Гип.	Басевич	1/20/77				
Инж.	Графский	1/20/77				
И.контр.	Хромикова	1/20/77				
Утв.	Сухаренко	1/20/77				

15144-04 4 1977

E, лист 1

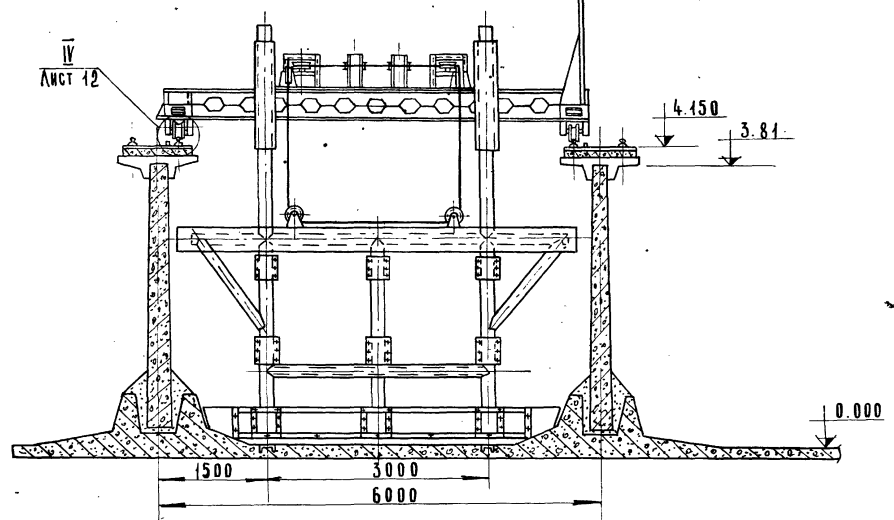


Холостой ход - сгребание жира

A

A-A

M лист 13



-3.340

Рабочее положение скребковой тележки

Лист	2
ИВ.Н. ПОД.	
ПОДЛ. И ДАТА	
ОЗАМ. ИВ.Н. ДУБА	
ПОДЛ. И ДАТА	
643.00.00.000.80	
4354-04	
5	

Вид Б лист 2

М 1:20

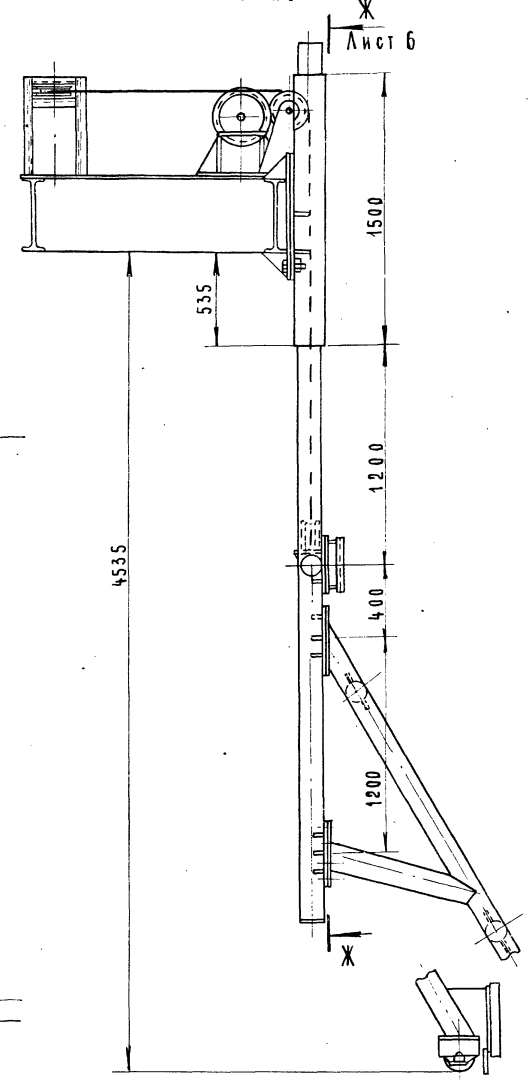
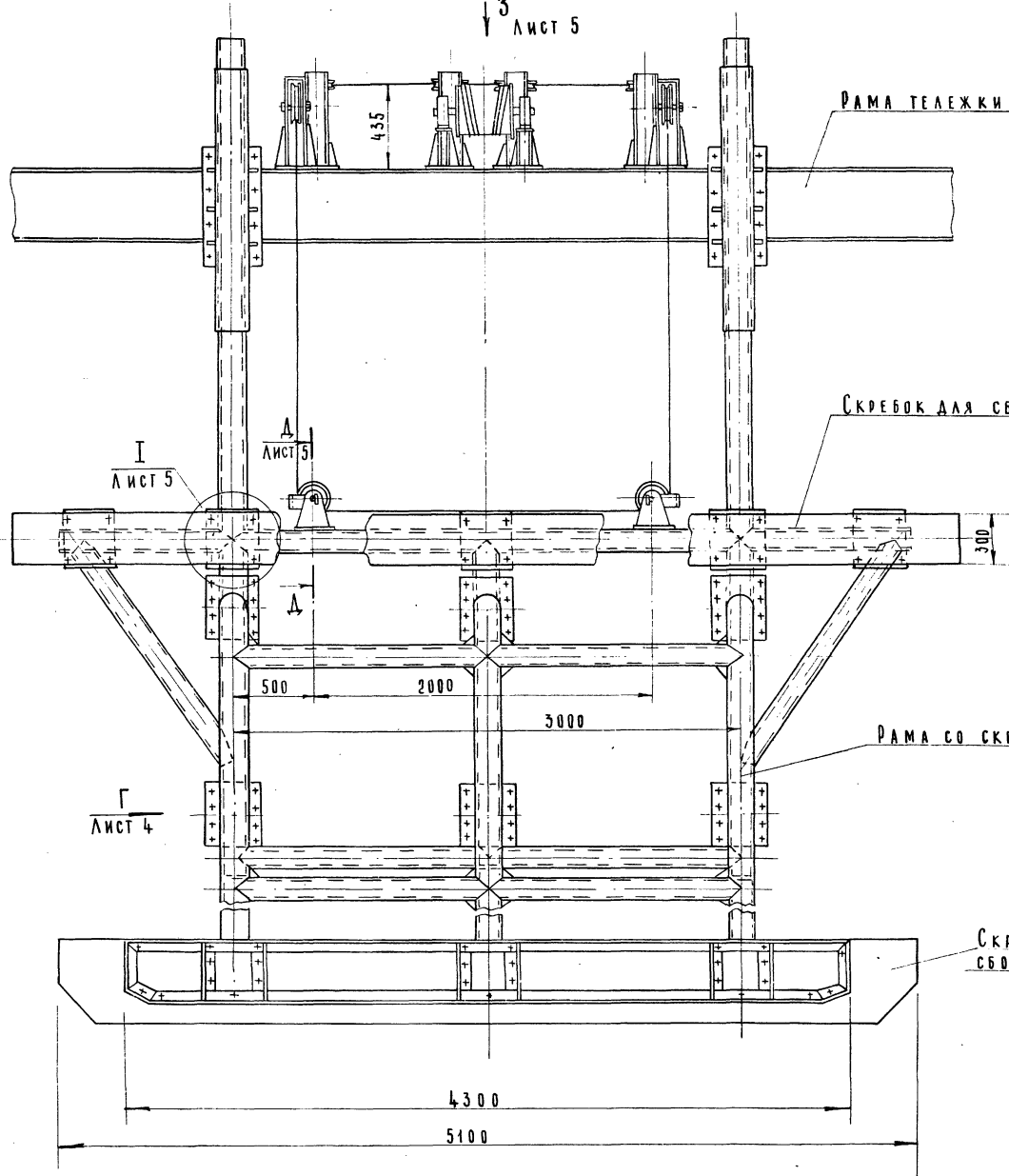
3
Лист 5

Вид Н 1

М 1:20

Ж
Лист 6

Вид Н 1



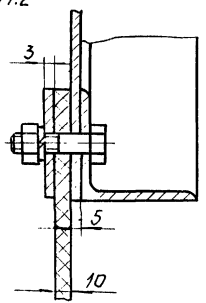
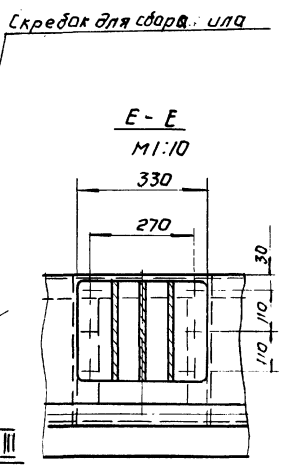
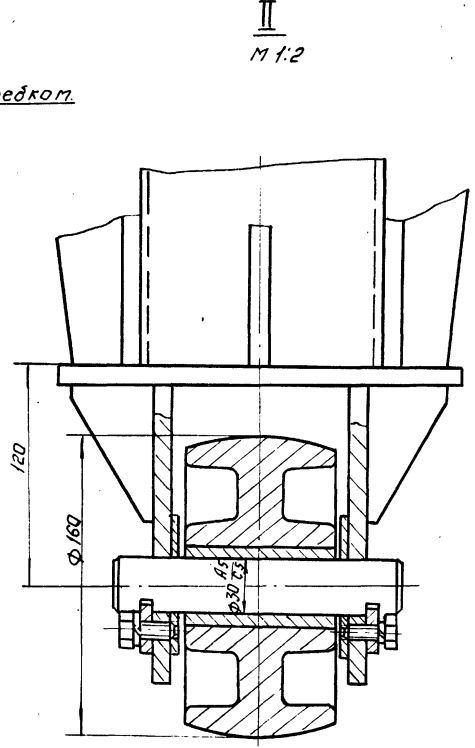
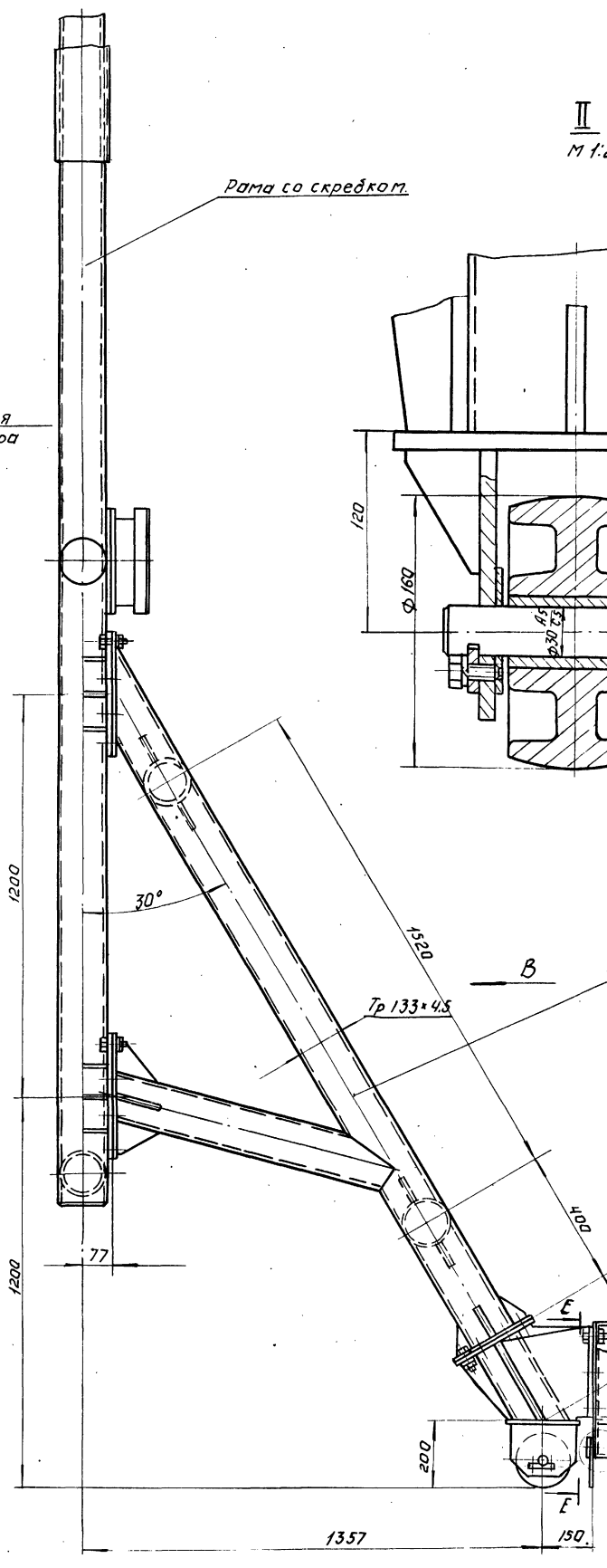
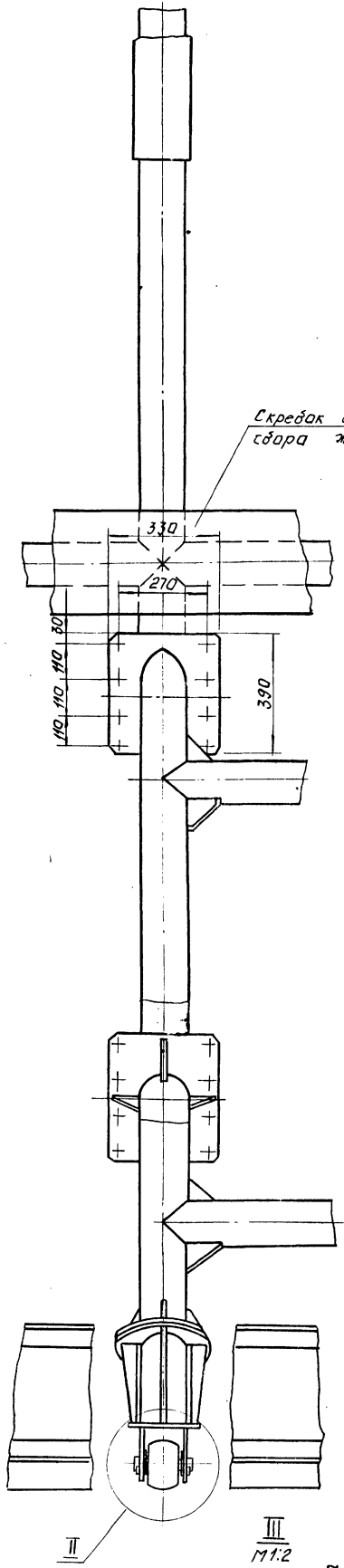
ИМЬ И ВОДА ПОДП. И ДАТА
643.00.00.000.80
Лист 3

Мушаві проект 902-2-304 Альбом IV

Вид В
М 1:10

Вид Г лист 3
М 1:10

643.00.00.000 В0



И.В.Медв. Подп. и дата
И.В.Медв. Подп. и дата
И.В.Медв. Подп. и дата

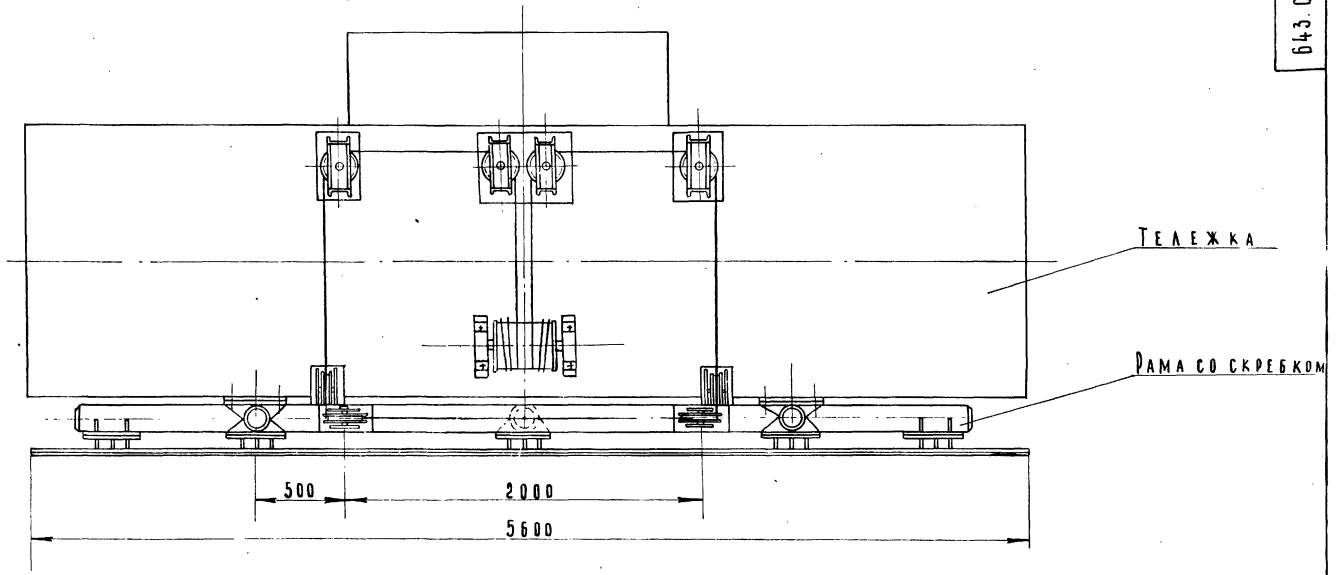
И.В.Медв.	Подп.	И.В.Медв.	Подп.	И.В.Медв.	Подп.
-----------	-------	-----------	-------	-----------	-------

643.00.000 В0

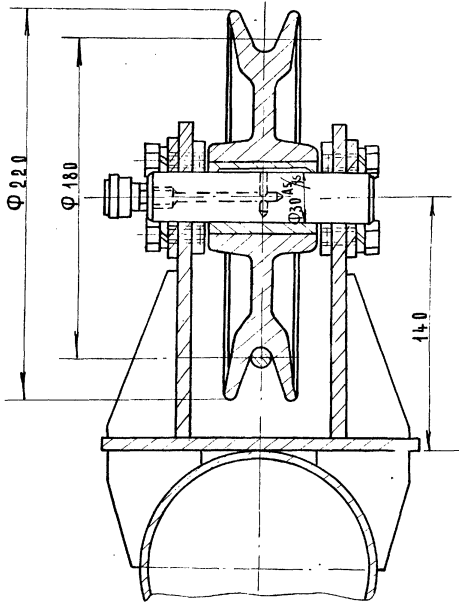
Лист
4

Вид 3 Лист 3
М 1:20

Оборудование привода не показано



А-А Лист 3
М 1:2



I Лист 3
М 1:5

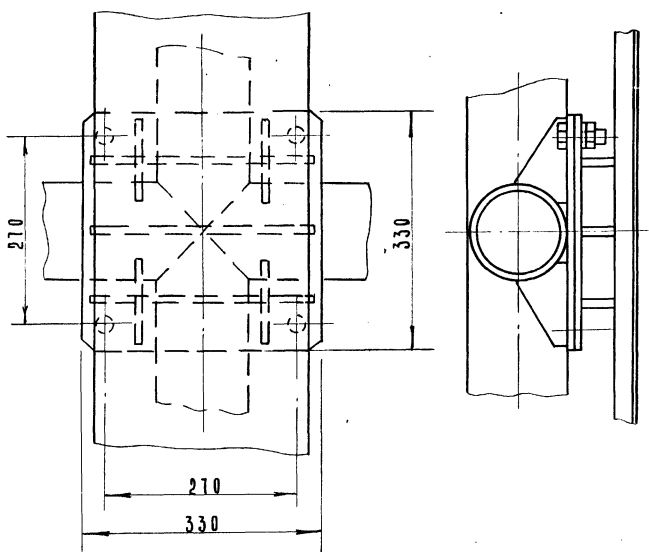
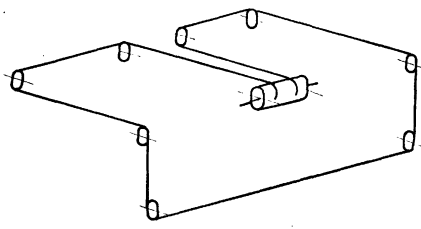


СХЕМА РАСПОВКИ КАНАТА



Шифр листа Подпись и дата Владелец Шифр докум. Подп. Дата

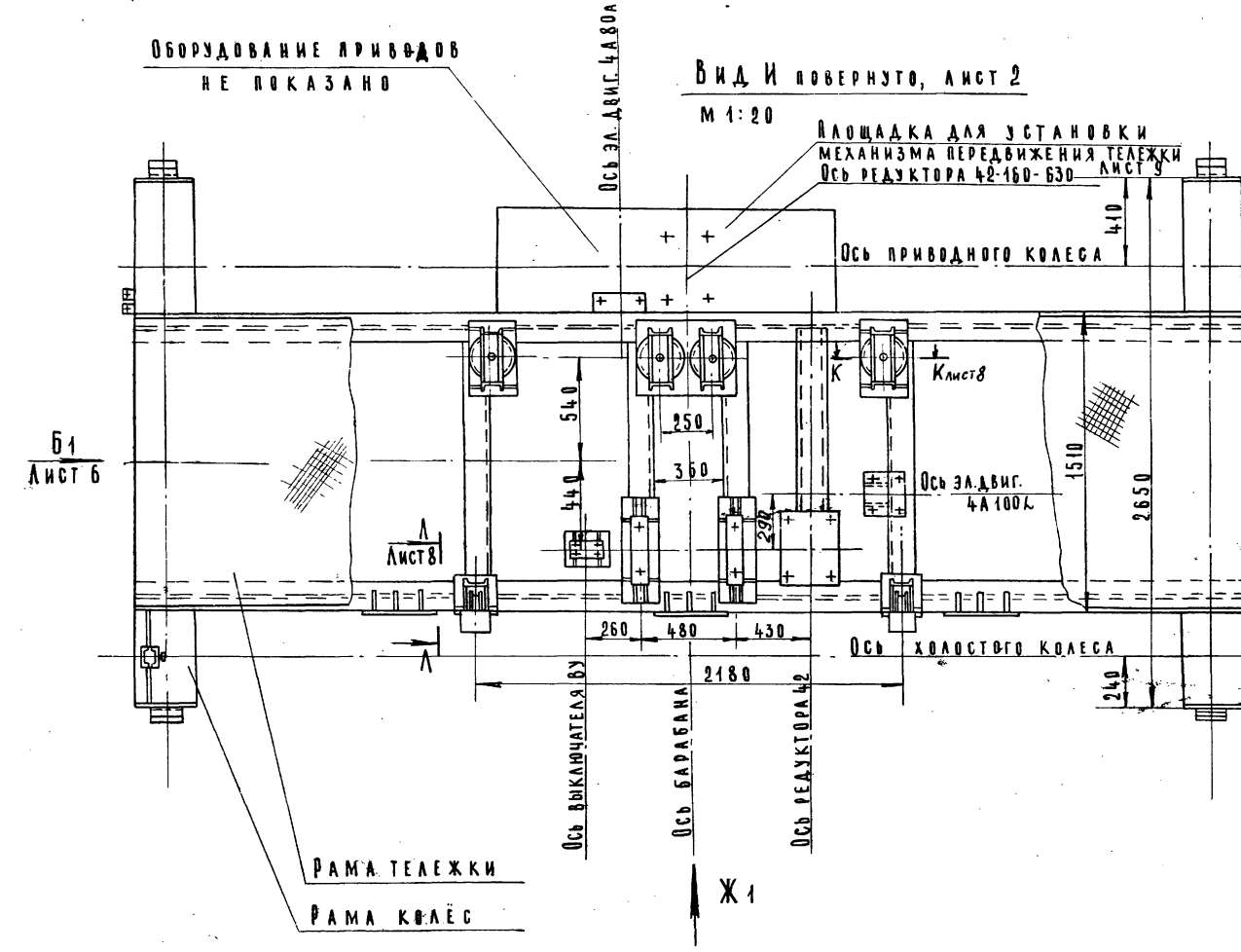
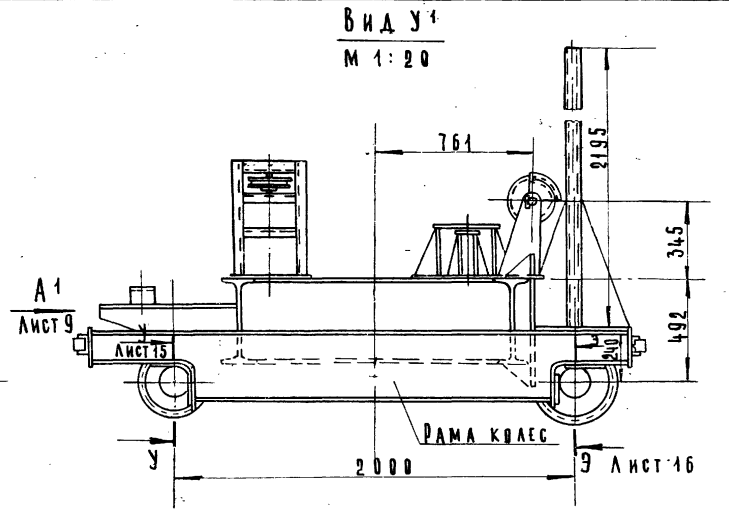
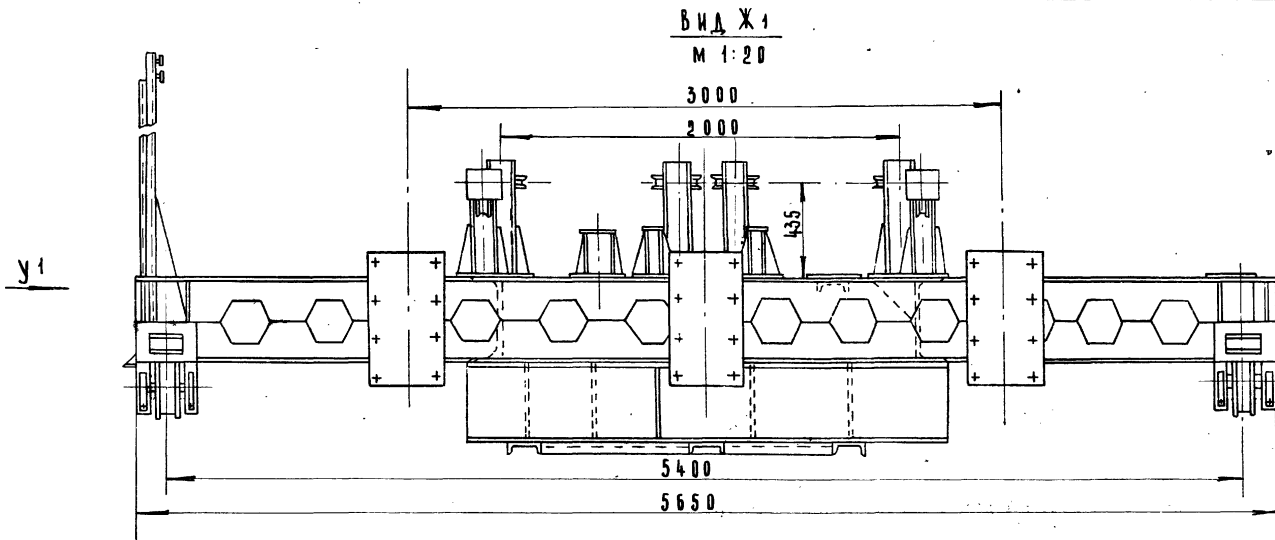
Изм.	Лист	№ докум.	Подп.	Дата

643.00.00.000.80

643.00.00.000.80

357-4-011.6

Инв. № подл.	Подп. и дата	Взам. инв. №	Инв. № дубл.	Подп. и дата
--------------	--------------	--------------	--------------	--------------



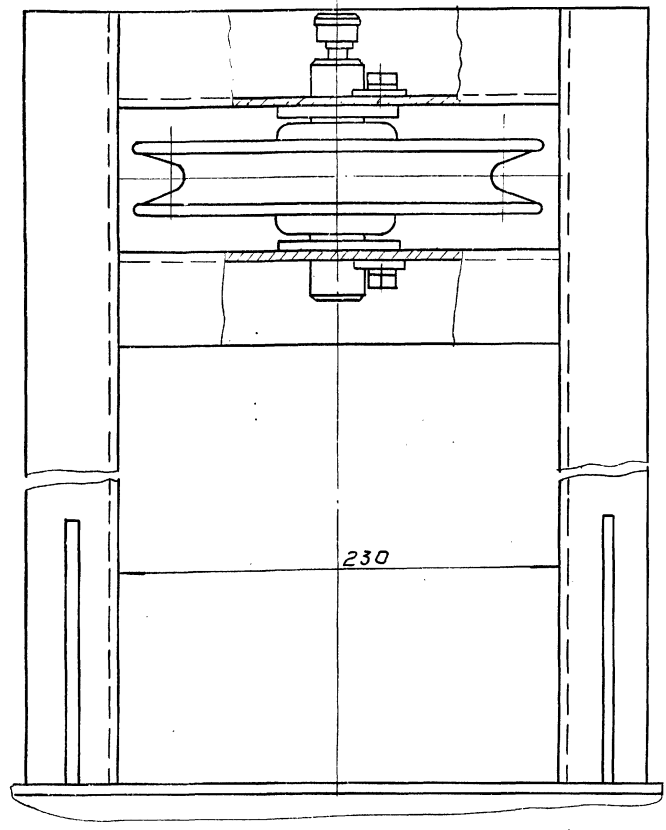
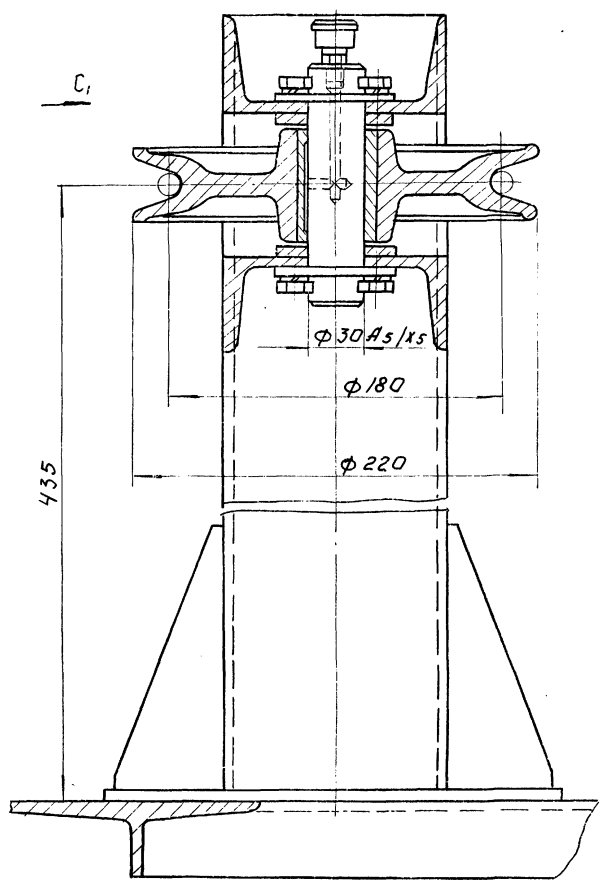
Копия докум. подл. дата
643.00.0000.80
75111-04 70
Лист 7

ИИЧЛОООО проект 30С-2-304 ИЛЪОСМ И

К-К повернуто, лист 7
М1:2

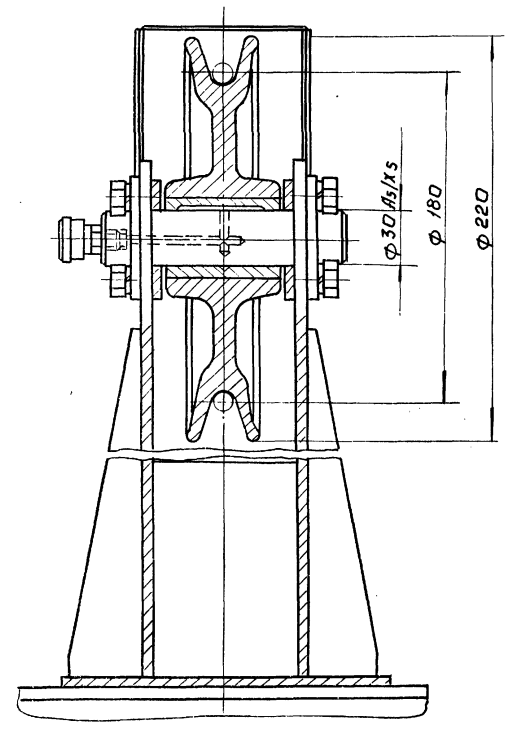
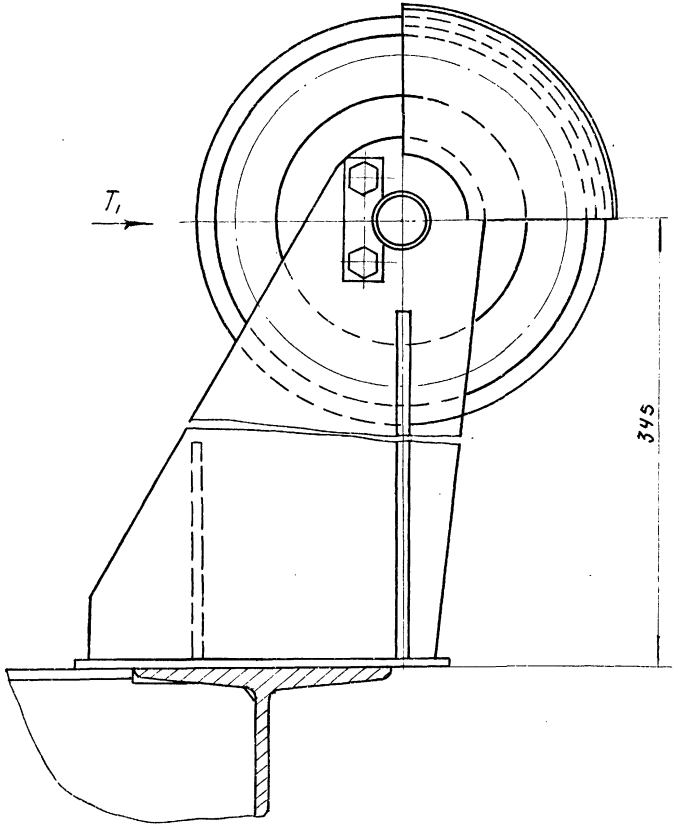
Вид С₁
М1:2

643.00.00.00080



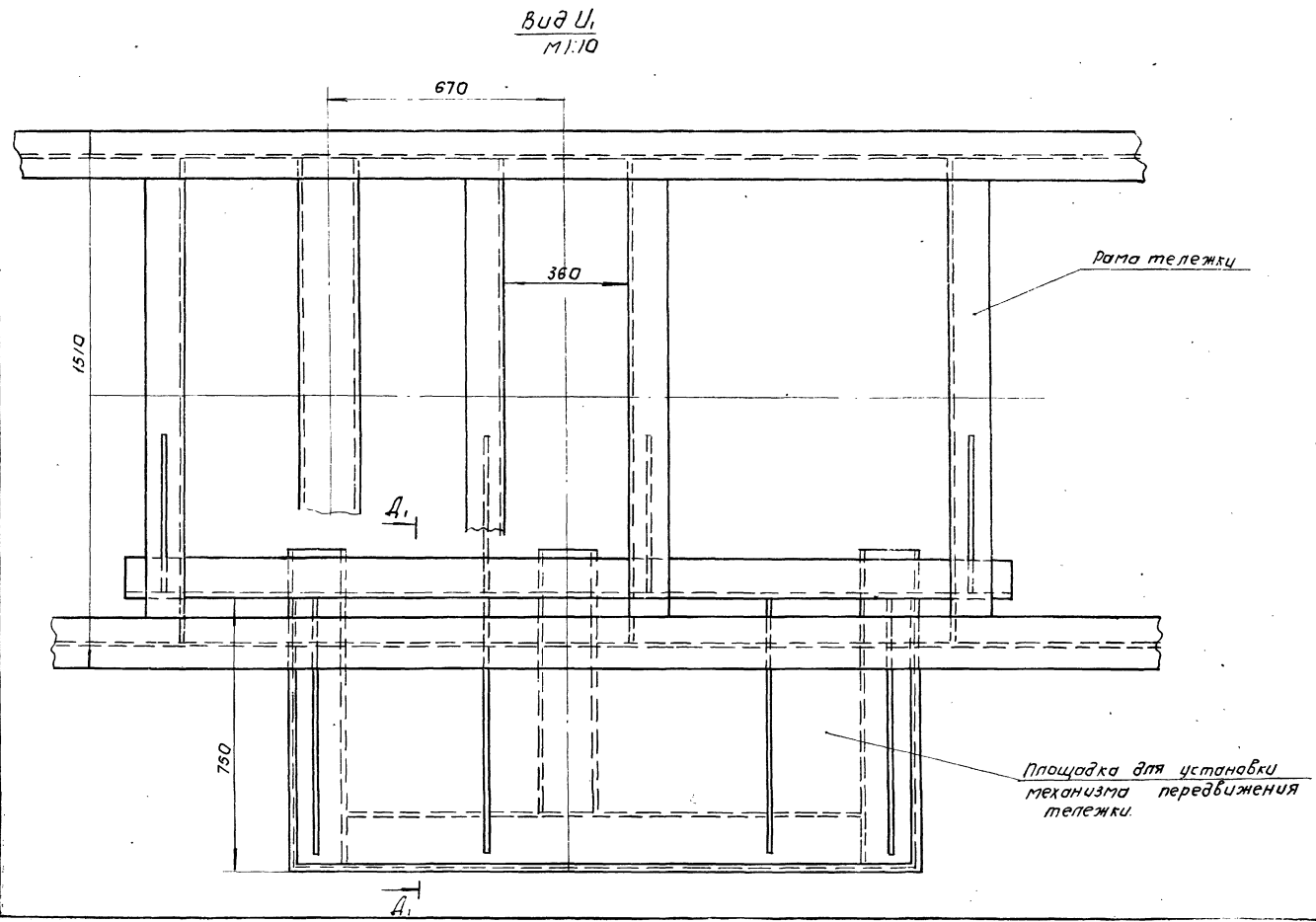
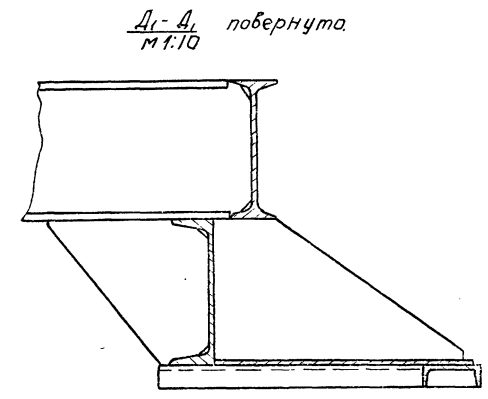
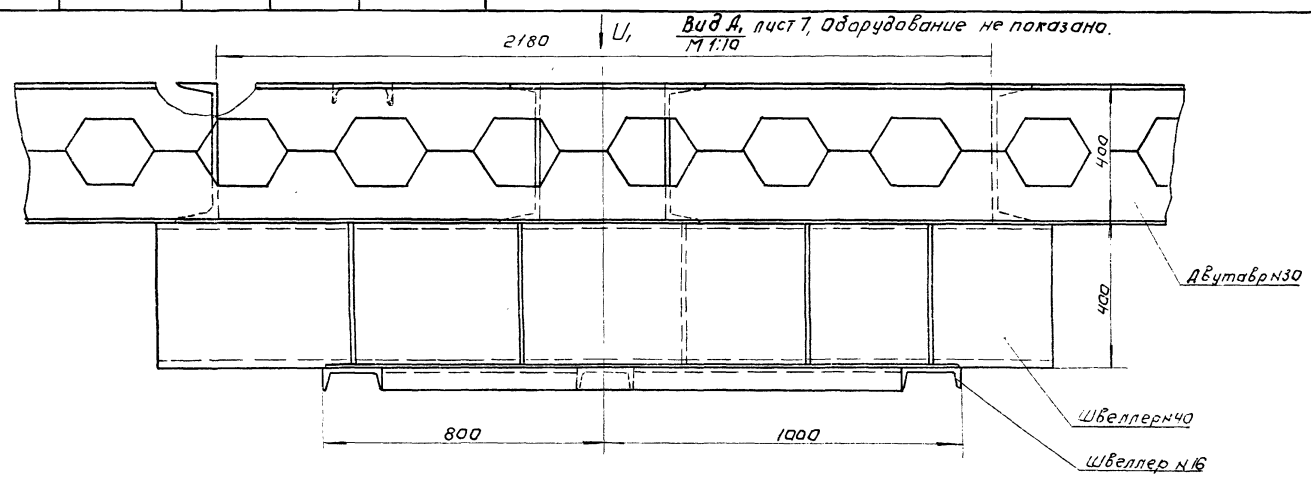
Л-Л повернуто, лист 7.
М1:2

Вид Т₁
М1:2



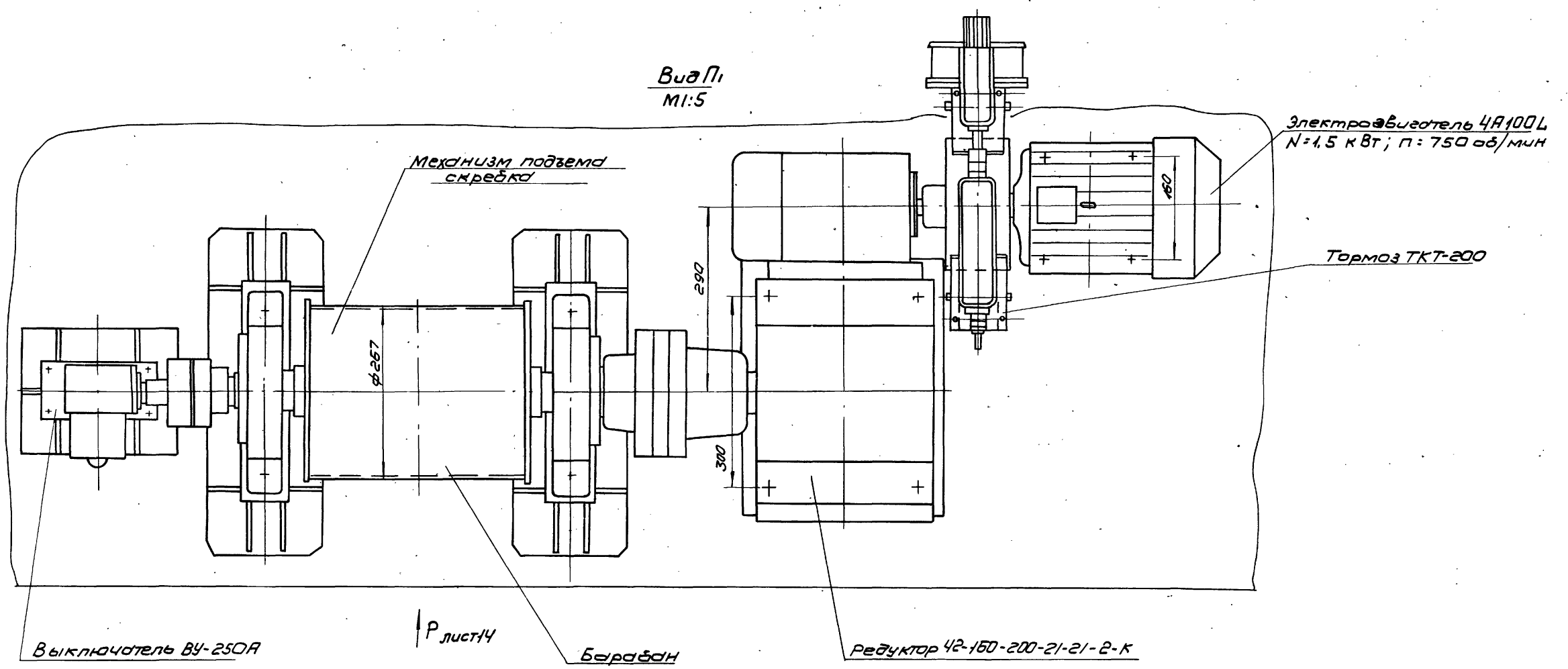
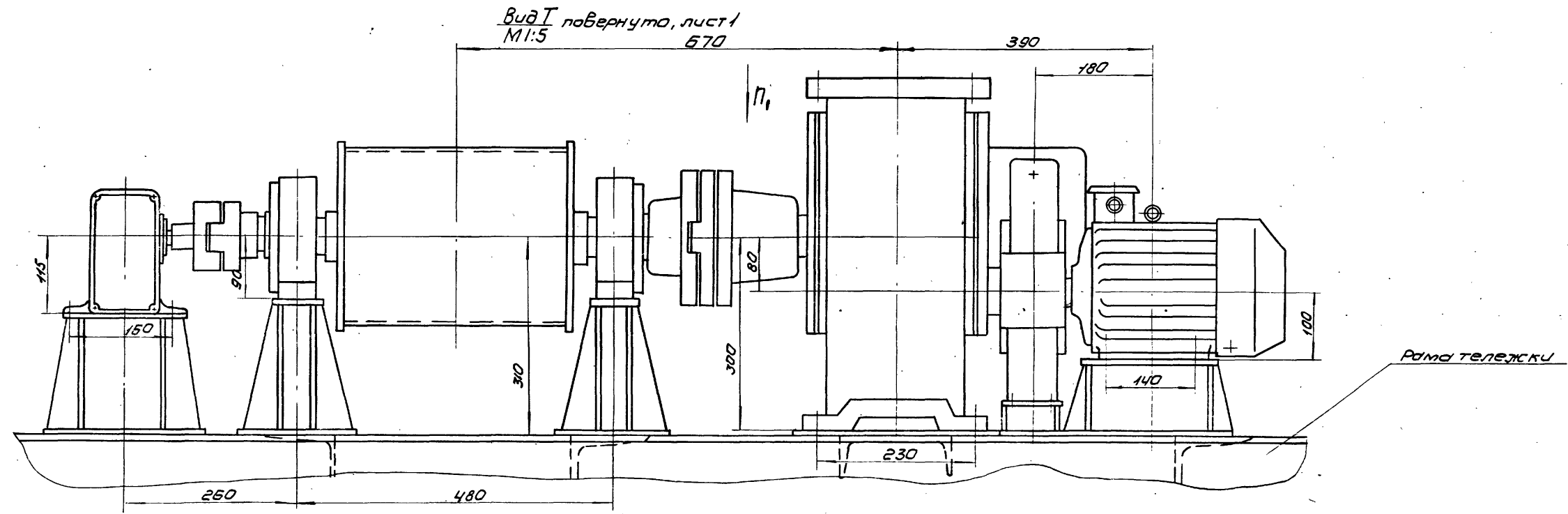
ИИЧЛОООО проект 30С-2-304 ИЛЪОСМ И

Имя и подл.	Лист и дата	Взам. инв. №	Инд. № дудл.	Подпись и дата
-------------	-------------	--------------	--------------	----------------



Имя и подл.	Лист и дата	Взам. инв. №	Инд. № дудл.	Подпись и дата
643.00000000 В0				
9				

643.00000000 В0



Изм. лист № 00000000000000000000
Подп. Вид
643.00.00.000.80
15144-04 13
Формат А2
Лист
10

643.00.00.000.80

ИМБН подл.	Подпись и дата	Взят ИМБН	ИМБН будл	Подпись и дата
------------	----------------	-----------	-----------	----------------

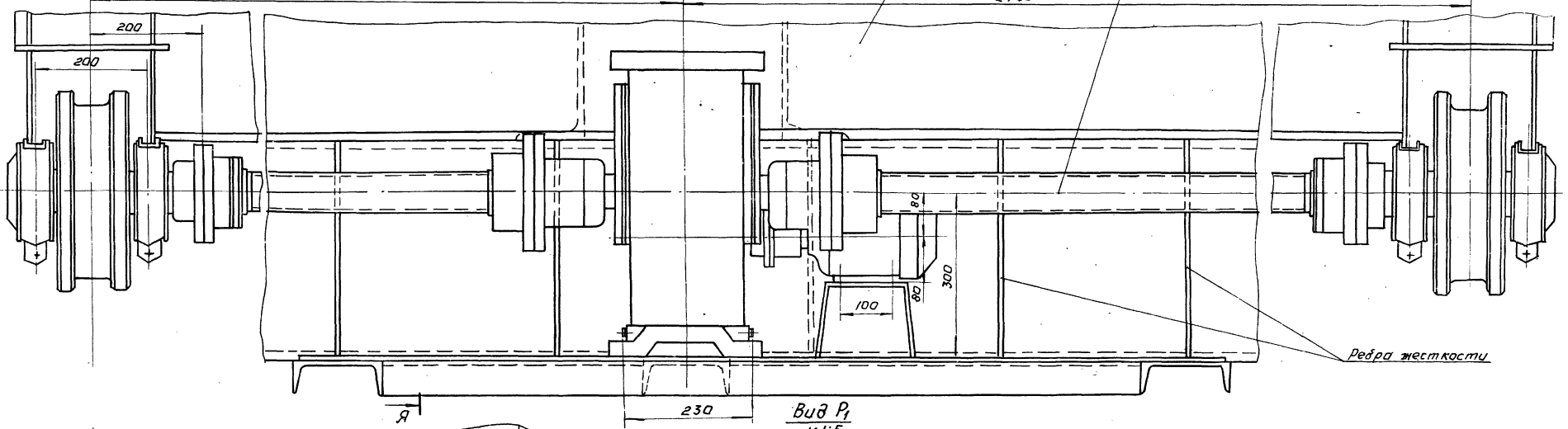
Я
лист 12
2700

Вид Ю
М 1:5 лист 1

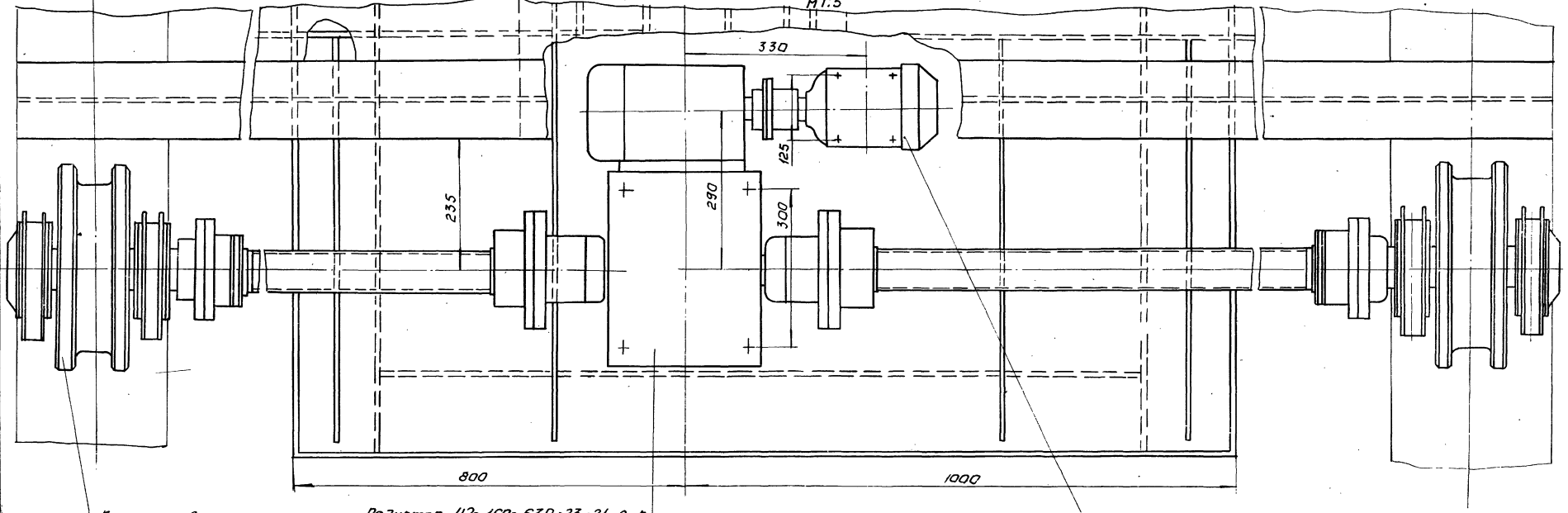
P₁

Рама тележки

Механизм передвижения тележки



Вид P₁
М 1:5



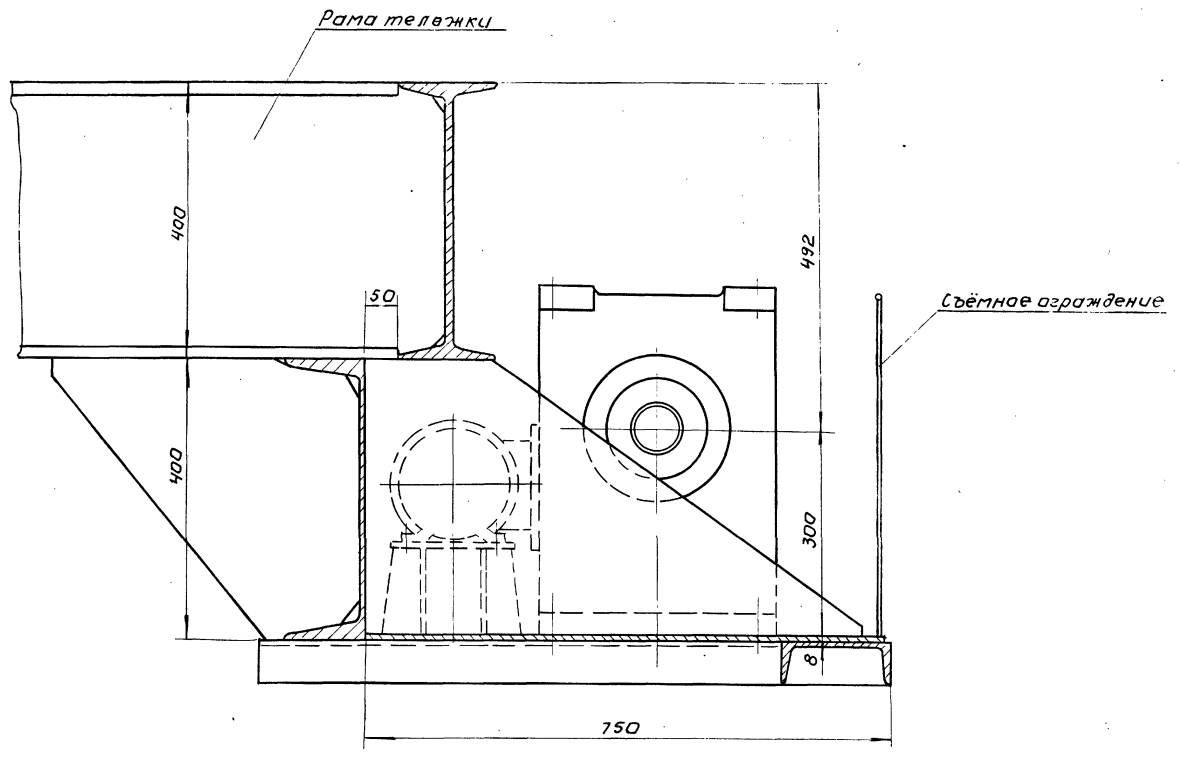
Лист 11
643.00.00.000.80
Формат 22
13/114-0-4

643.00.00.000.80

Исполн. проект 202-2-304 ИЛЬСОВИЧ

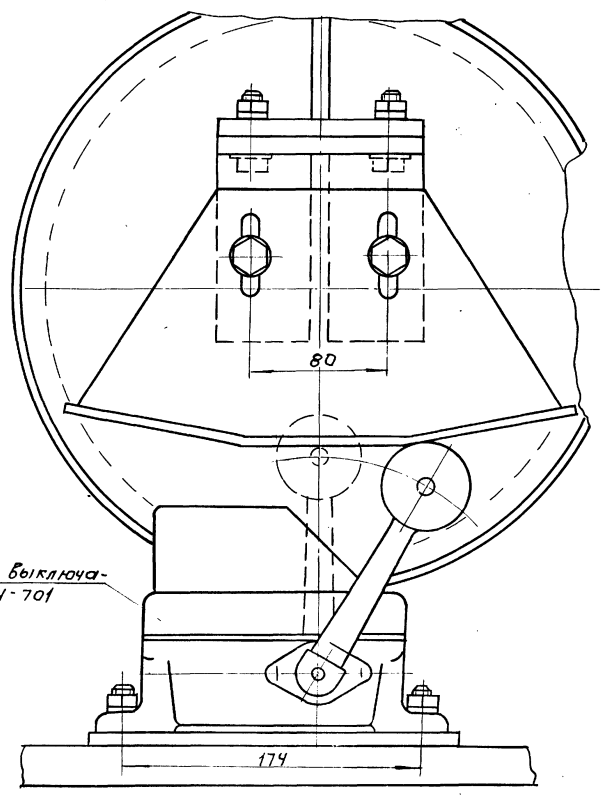
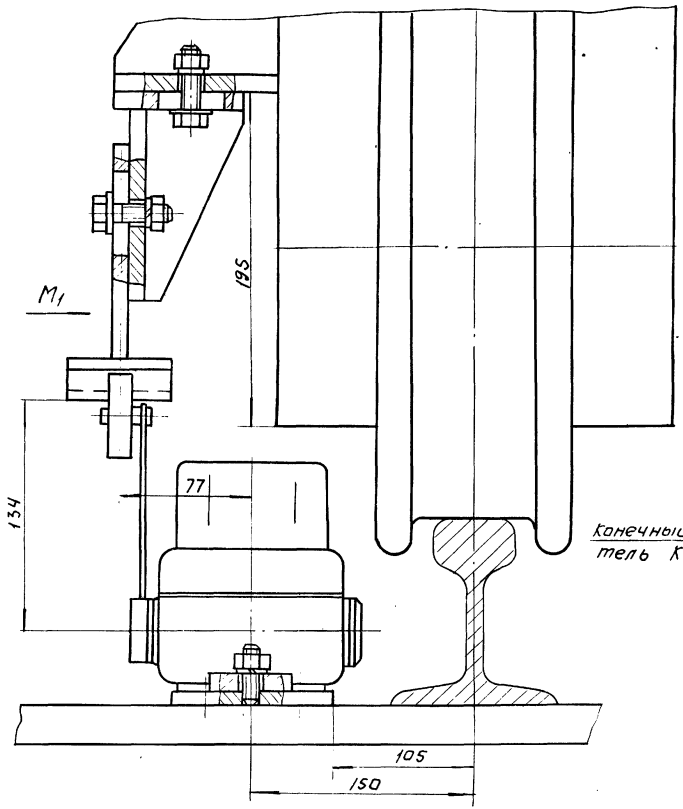
Я-Я лист 11
М1:5

643.0000.000.80



IV лист 2
М1:2

Вид М1
М1:2

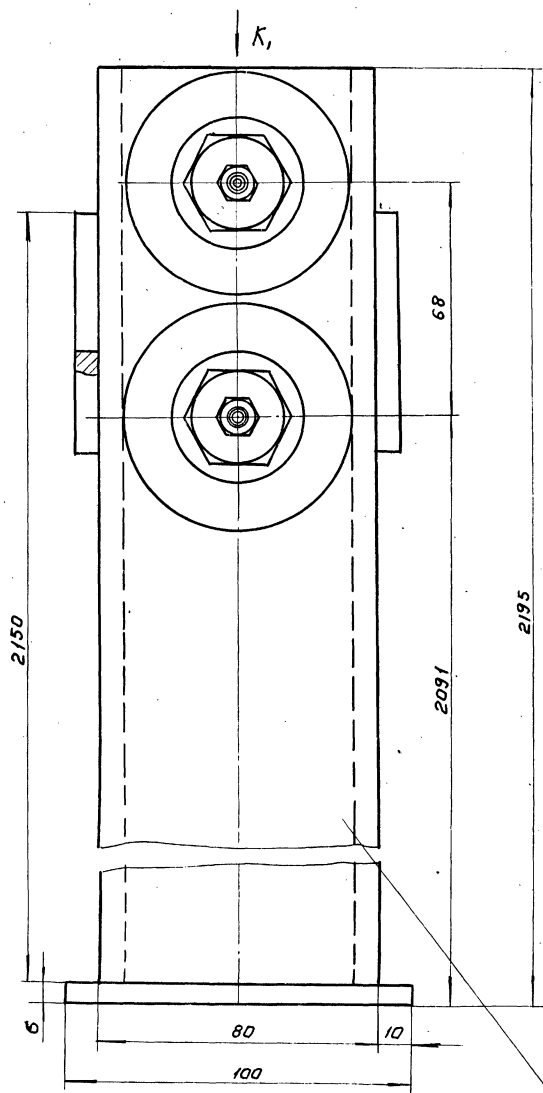


Исполн. проект 202-2-304 ИЛЬСОВИЧ

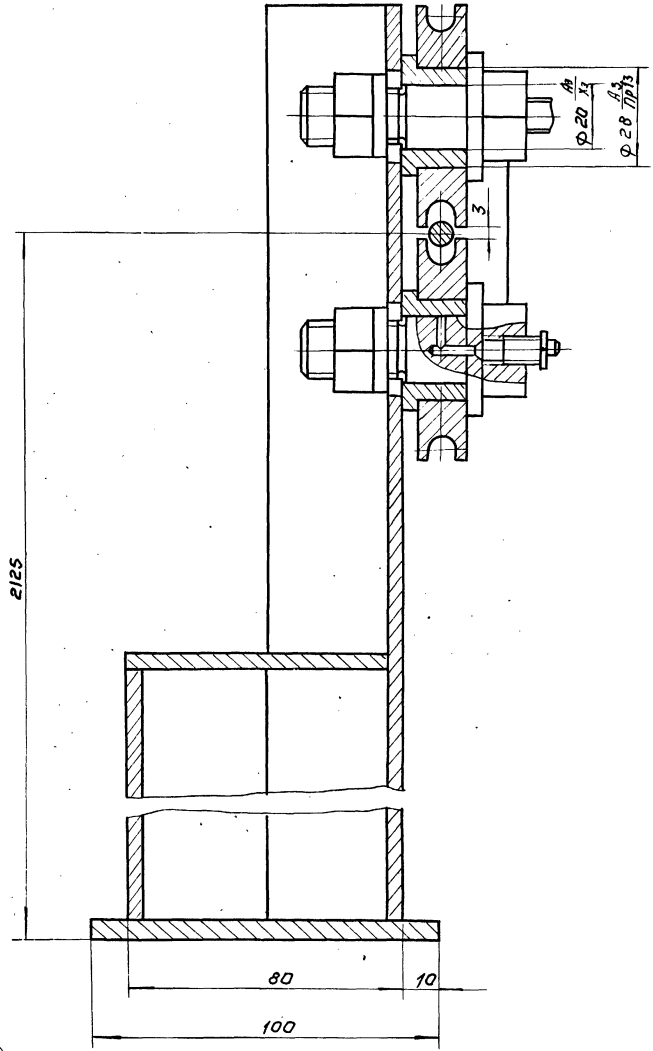
Изм.	Лист	№	Дата	Подп.	Дата	643.0000.000.80	Лист
	12						12

13.11.74 24.15 Формат 22

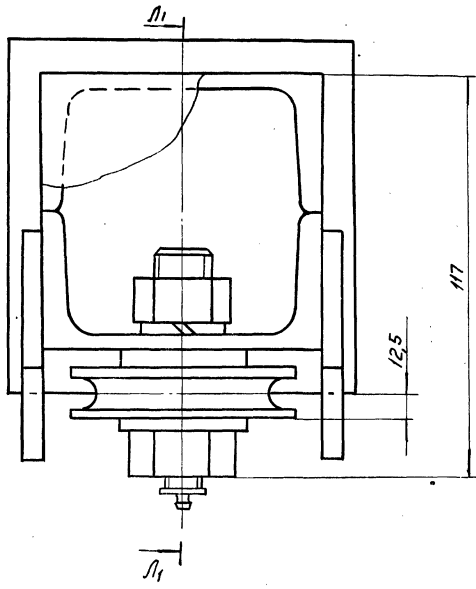
Вид М
М 1:1



Л₁ - Л₁
М 1:1



Вид К₁
М 1:1

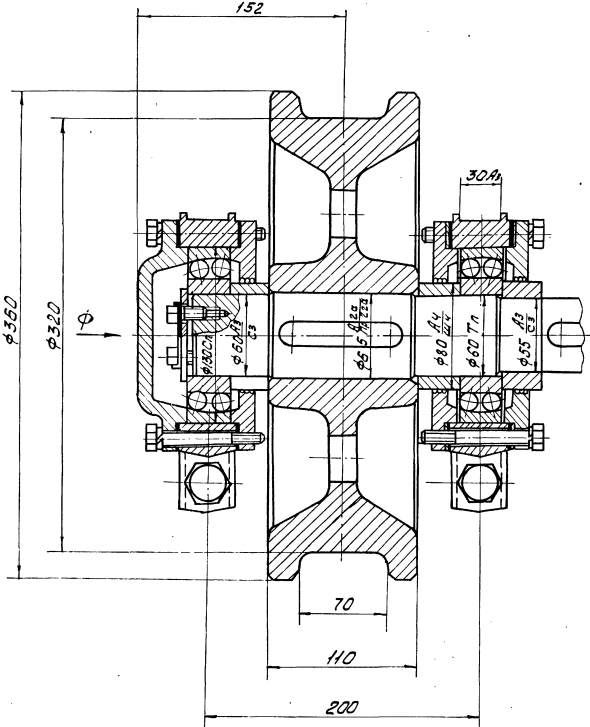


Стойка для крепления гибкого
токопровода к тележке.

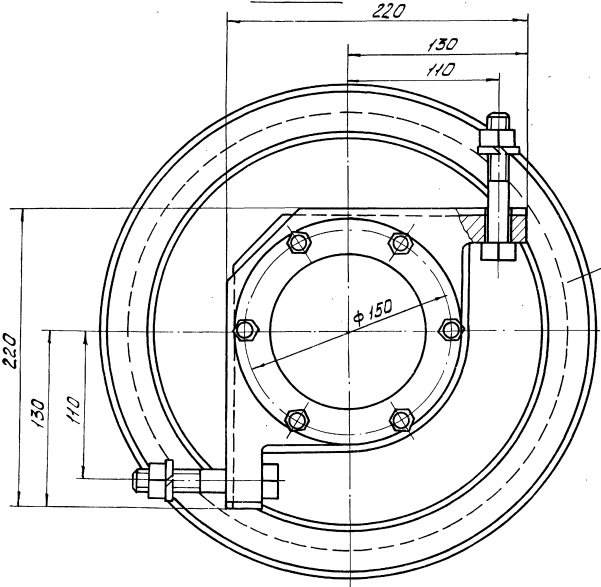
У-Э. Инженер. Подпись и дата. Взам. Инженер. Инженер. Подпись и дата.

У-У лист 7
М 1:2

643.00.00.000.80



Вид Ф



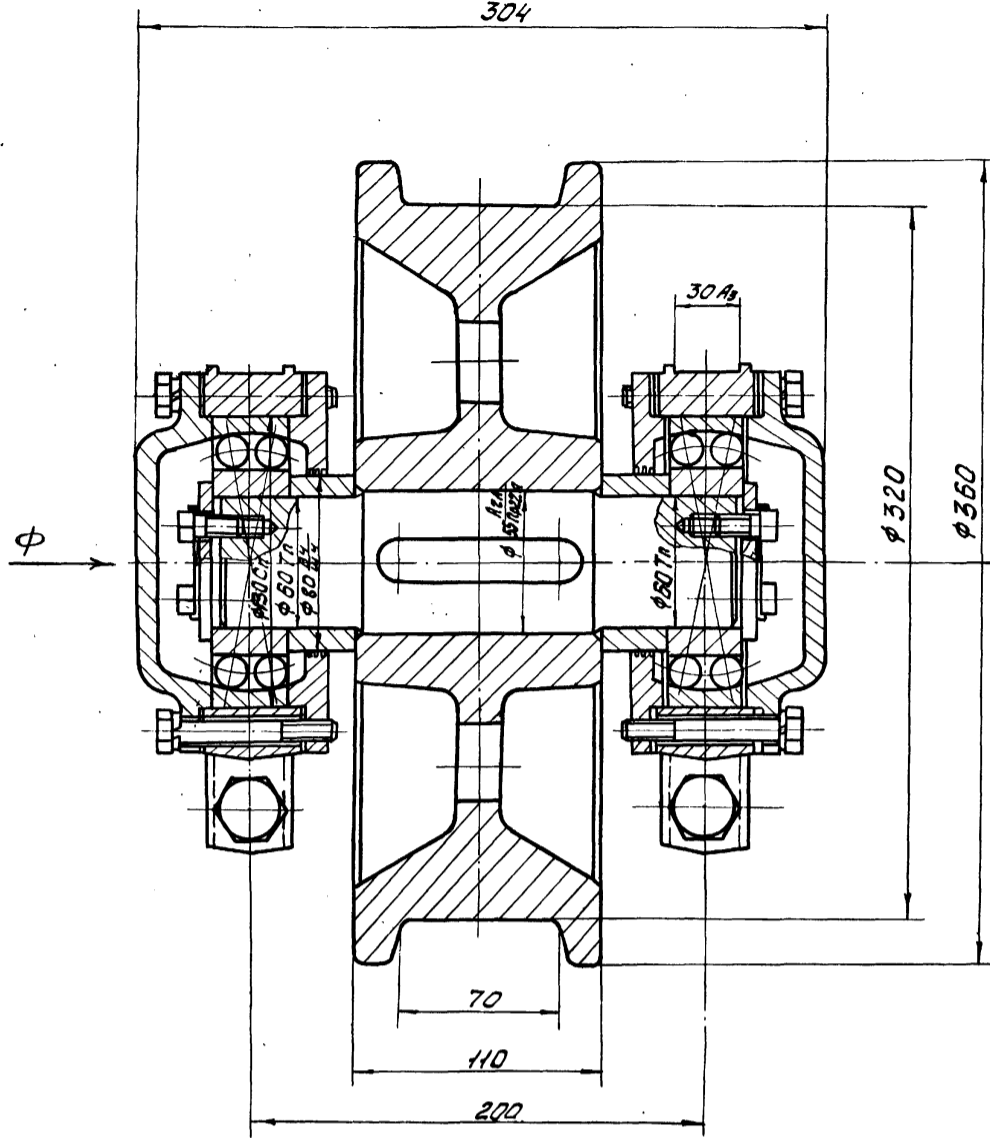
Колесо приводное

Лист 7 из 7
Листы и детали в сборе
Листы и детали в сборе
Листы и детали в сборе

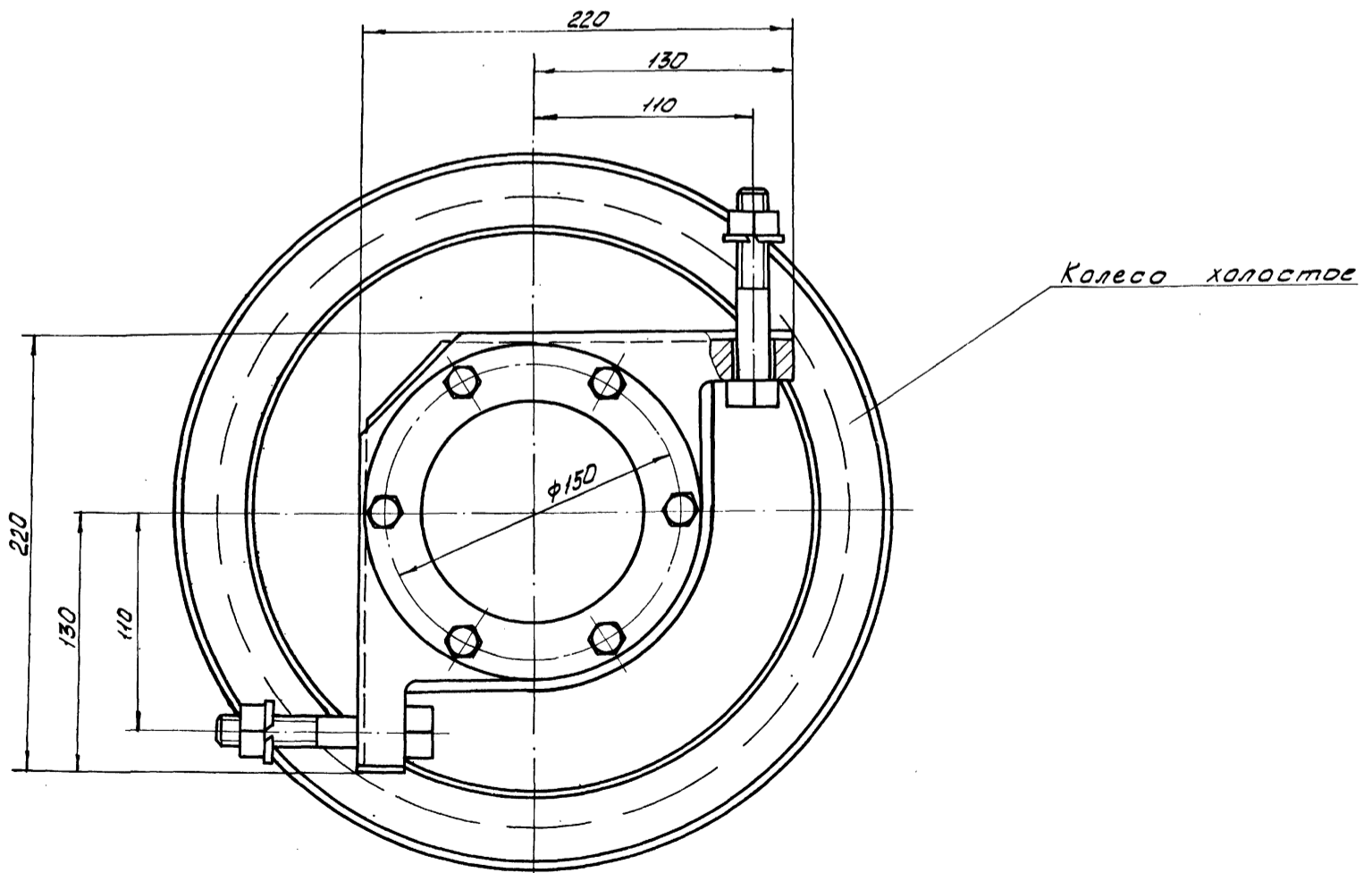
№	Лист	из	Листов	2012	643.00.00.000.80	Лист	15
					75144-04 78	Формат А2	

Э-Э лист 7
М 1:2

643.00.00.000 BC



ВуФ



Колесо холодное

УТВЕРЖДЕНО: _____

Изм. Лист № докум. Подп. Дата

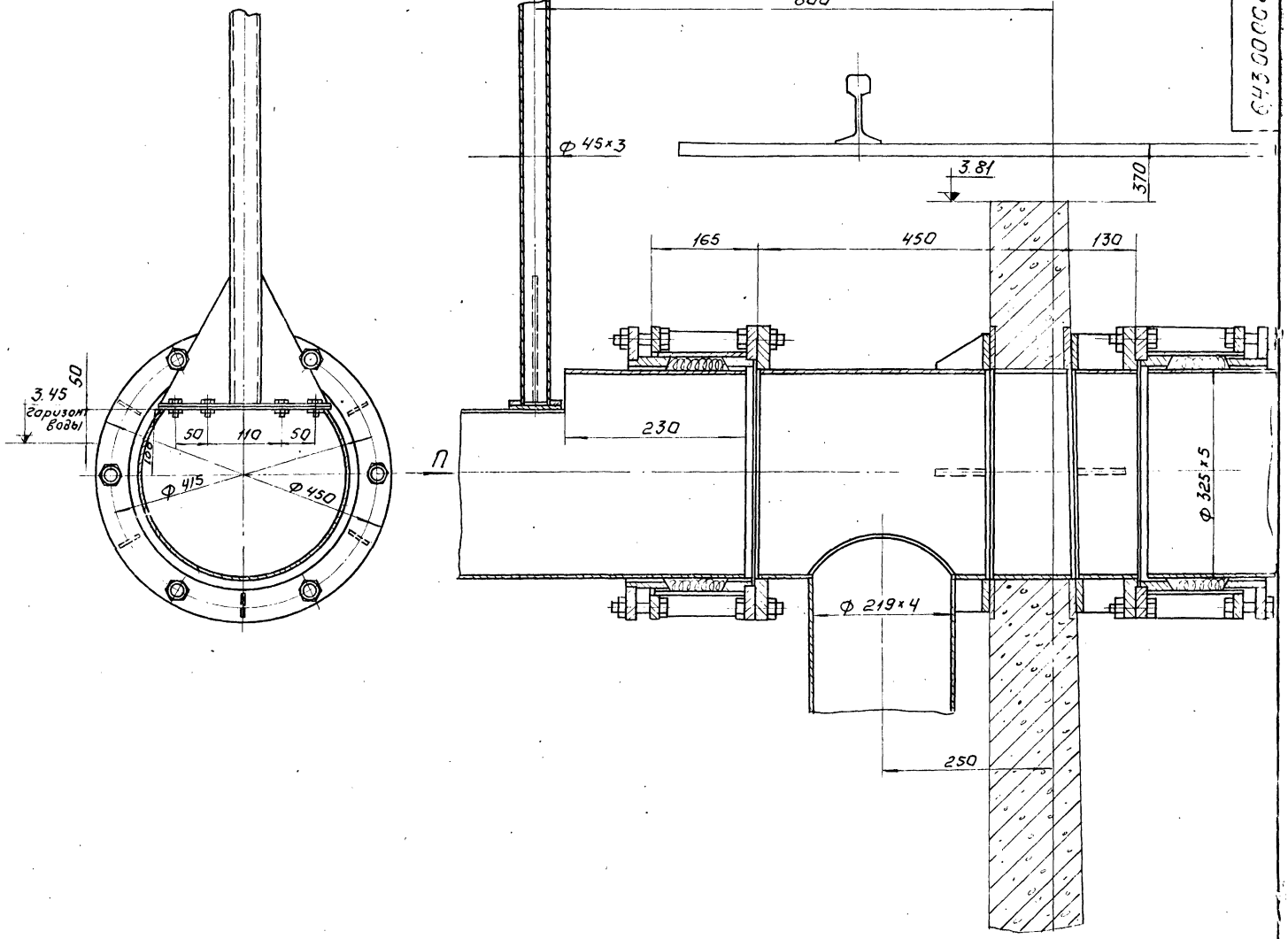
643.00.00.000 BC

Лист 15

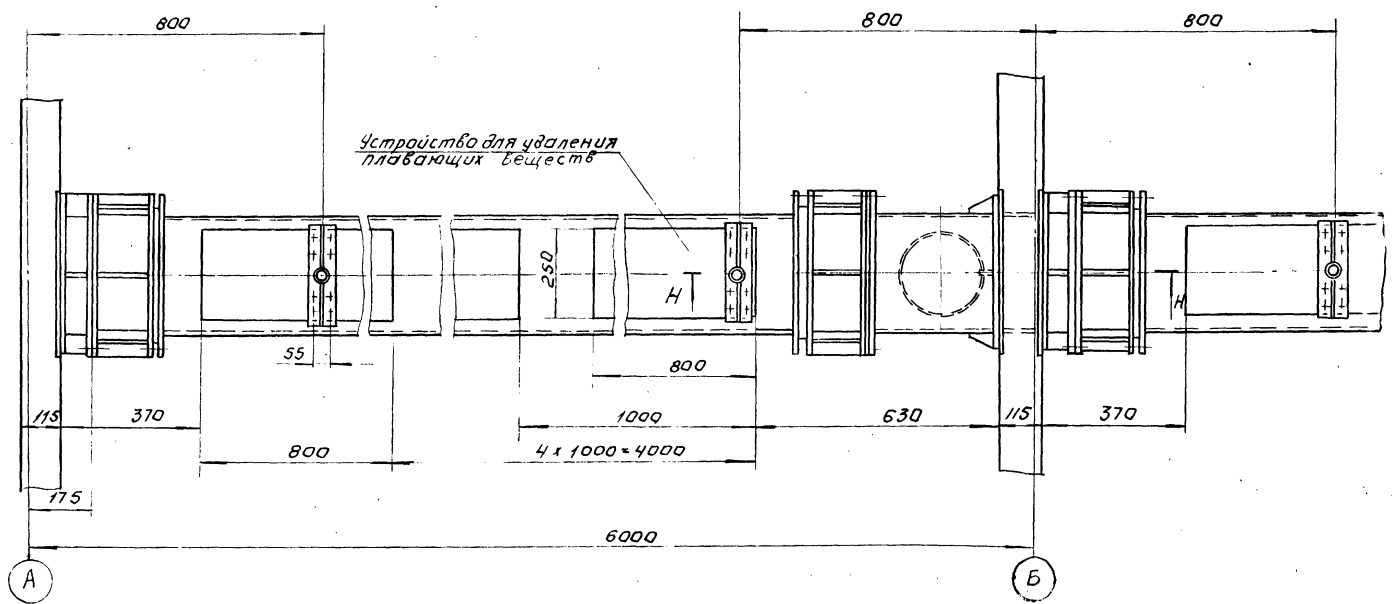
15144-04 10

Вид П
М 1:5

Н-Н
М 1:5



V лист 1
М 1:10



Оси А и Б - ст. строительные чертежи.

ИЗМ.	КОЛ-ВО	ПОДПИСЬ	ДАТА

643.00.00.000.80