

ТИПОВОЙ ПРОЕКТ  
902-2-304

**ОТСТОЙНИКИ ПЕРВИЧНЫЕ  
ГОРИЗОНТАЛЬНЫЕ  
ШИРИНОЙ 6 м (6 ОТДЕЛЕНИЙ)**

АЛЬБОМ IV

НЕСТАНДАРТИЗИРОВАННОЕ ОБОРУДОВАНИЕ

15144—04  
ЦЕНА 1-26

ЦЕНТРАЛЬНЫЙ ИНСТИТУТ ТИПОВОГО ПРОЕКТИРОВАНИЯ  
ГОССТРОЯ СССР

Москва, А-445 Смольная ул., 22

Сдано в печать 1978 года

Заказ № 4782 Тираж 850 экз.

ТИПОВОЙ ПРОЕКТ  
902-2-304

# ОТСТОЙНИКИ ПЕРВИЧНЫЕ ГОРИЗОНТАЛЬНЫЕ ШИРИНОЙ 6 м (6 ОТДЕЛЕНИЙ)

СОСТАВ ПРОЕКТА:

- Альбом I - Пояснительная записка
- Альбом II - Технологическая, строительная и электротехническая части
- Альбом III - Строительная часть. Узлы, детали, сборные железобетонные элементы
- Альбом IV - Нестандартизированное оборудование
- Альбом V - Заказные спецификации
- Альбом VI - Сметы

Примененные типовые материалы

- Серия 3.901-1. Выпуск 3 - Стальные вставки для трубопроводов Ду 500 - 1600 мм (распространяет Тбилисский филиал ЦИТП)
- Серия 3.901-8. Выпуск 5 - Затвор щитовой для открытых лотков с ручным приводом размером 450×600 мм (распространяет Тбилисский филиал ЦИТП)
- Серия 3.901-10. Выпуск 2 - Колонка управления задвижками Ду 200 - 400 мм с электрическим приводом типа Б (распространяет Тбилисский филиал ЦИТП)

## Альбом IV

Разработан проектным институтом

**ЦНИИЭП** инженерного оборудования

Главный инженер института *В. Мясников*

Главный инженер проекта *И.Свердлов*

Технический проект  
Утвержден Госгражданстроем  
Приказ № 164 от 22 июля 1974 г.

Рабочие чертежи введены в  
действие ЦНИИЭП инженерного оборудования  
с 1 февраля 1976 г.  
Приказ № 117 от 3 ноября 1977 г.

# СОДЕРЖАНИЕ

## АЛЬБОМА

Наименование	Обозначение	№ листа	№ стр.
СКРЕБКОВЫЙ МЕХАНИЗМ ЧЕРТЕЖ ОБЩЕГО ВИДА	643.00.00.000.00	1	2
		2	3
		3	4
		4	5
		5	6
		6	7
		7	8
		8	9
		9	10
		10	11
		11	12
		12	13
		13	14
		14	15
		15	16
		16	17
		17	18

Вид Е<sub>1</sub> повернуто лист 2  
М1:50

Тиловој пројект 902-2-304 Аљбом IV

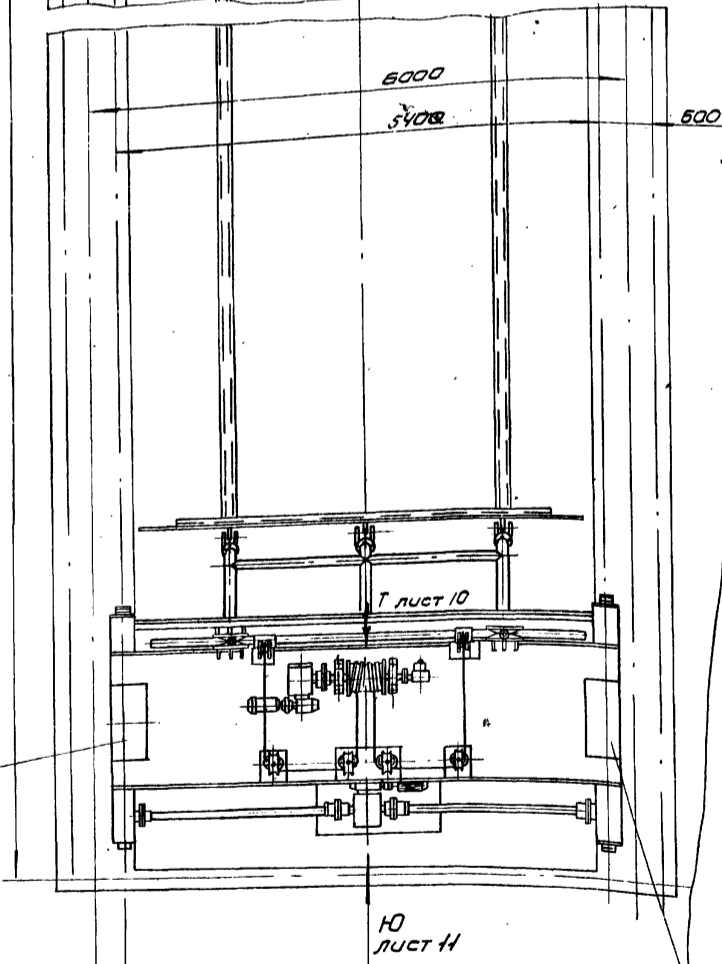
Устройство для удержания правящих элементов

24000

Пожелован

Оси рельсов

Лист 17



Балласт-бетонный блок 1000 кг

Балласт-бетонный блок = 1000 кг

Ученый, конструктор, инженер, архитектор, подписать и дата

№ строки	Наименование	Кол.	Примечание
1			
2	Материалы		
3			
4	Двутавр 30 ГОСТ 8239-72		
5	СТЗ ГОСТ 535-58	270 кг	
6	Швеллер 40 ГОСТ 8240-72		
7	СТЗ ГОСТ 535-58	430 кг	
8	Швеллер 16 ГОСТ 8240-72		
9	СТЗ ГОСТ 535-58	81 кг	
10	Труба 152x5,5 ГОСТ 8732-70		
11	Д ГОСТ 8731-74	60 кг	
12	Труба 133x4,5 ГОСТ 8732-70		
13	Д ГОСТ 8731-74	504 кг	
14	Труба 325x5 СТ2 ГОСТ 10704-63-8	240 кг	
15	СТЗ ГОСТ 380-71	1600 кг	
16	Лист ромбический 5 ГОСТ 8568-57	342 кг	
17	Канат 8,4-Н-160-1-ЖС ГОСТ 2688-69	22 м	
18			
19	Прочие изделия		
20			
21	Редуктор 42-160-630-23-21-2-К	1	Варшавский редуктор
22	Редуктор 42-160-200-21-21-2-К	1	Тормозный 38609
23	Электродвигатель 4А80А6У3	1	ГОСТ 19323-74
24	Электродвигатель 4А100Л86У3	1	ГОСТ 19523-74
25	Тормоз ТКТ 200-1-1	1	
26	Подшипник N1312 ГОСТ 5720-75	10	
27	Выключатель КУ-701	2	Зав. ДИНАМО г. Москва
28	Выключатель ВУ-250А	1	МШЗ-В г. Ульяновск
29	Масленка IV-A-3 ГОСТ 20905-75	8	

643.00.00.000.000.00

Техническая характеристика

- Механизм передвижения тележки
  - Режим работы: непрерывный
  - Масса тележки с балластом, кг: 6000
  - Скорость передвижения тележки м/с: 0,025
  - Диаметр колеса, мм: 320
  - Тип редуктора: 42-160-630-23-21-2-К
  - Передаточное число: 676
  - Тип электродвигателя: 4А80А
  - Мощность, кВт: 0,75
  - Скорость вращения, об/мин: 1000
- Механизм подъема скребка
  - Режим работы: легкий
  - Масса скребка, кг: 530
  - Скорость подъема (опускания) скребка, м/с: 0,0525
  - Диаметр каната, мм: 8,1
  - Диаметр барабана, мм: 260
  - Тип редуктора: 42-160-200-21-21-2-К
  - Передаточное число: 201,5
  - Тип электродвигателя: 4А100Л8В
  - Мощность, кВт: 1,5
  - Скорость вращения, об/мин: 750
  - Тип тормоза: ТКТ-200-1-1

Технические требования

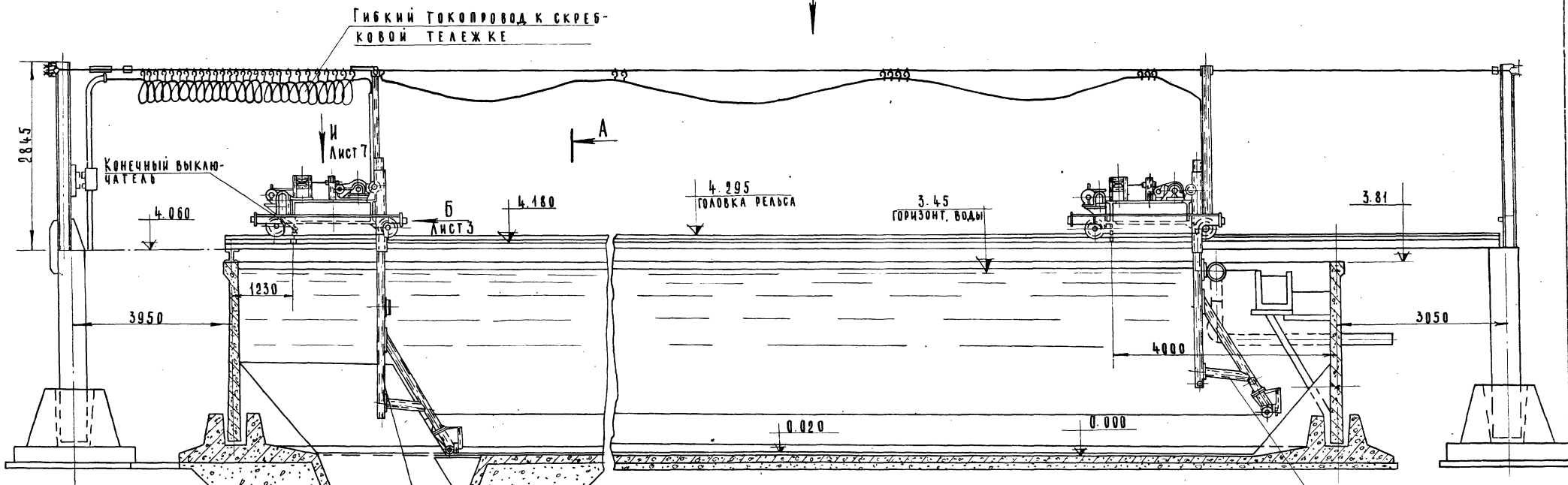
- Размеры для справок
- Сварка электродуговая, ручная. Сварные швы по ГОСТ 5264-89
- Покрытие деталей привода и рамы тележки, кроме трущихся частей - эмаль ХВ-124, серая, ГОСТ 10144-74

643.00.00.000.00

Изм.	Лист	№ докум.	Подпись	Дата	Скребковый механизм	Лит. Масса Машино
Разреш	Окунецкая	01/2				
Проб	Басевич	1/20/77			Чертеж общего вида	Лист 1 Листов 17
Гил	Басевич	1/20/77				
Инженер	Графский	1/20/77			ЦНИИЭП и инженерного оборудования	1977
И.контр.	Хромикова	1/20/77				
Утв.	Сухаренко	1/20/77				

15144-04 4

E, лист 1

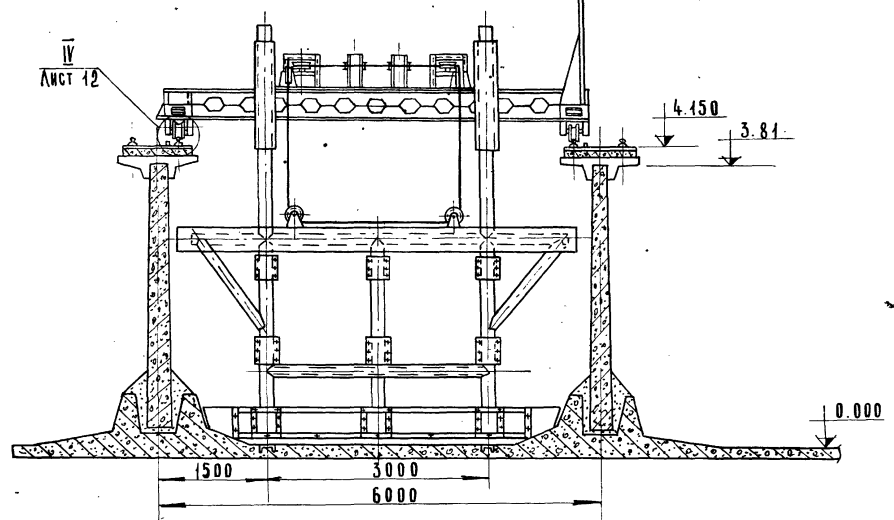


Холостой ход - сгребание жира

A

A-A

М лист 13



-3.340

РАБОЧЕЕ ПОЛОЖЕНИЕ СКРЕБКОВОЙ ТЕЛЕЖКИ

Лист	2
ИВ.Н. ПОД.	
ПОДЛ. И ДАТА	
ОЗАМ. ИВ.Н. ДУБЛ.	
ПОДЛ. И ДАТА	
643.00.00.000.80	
4354-04	5

Вид Б лист 2

М 1:20

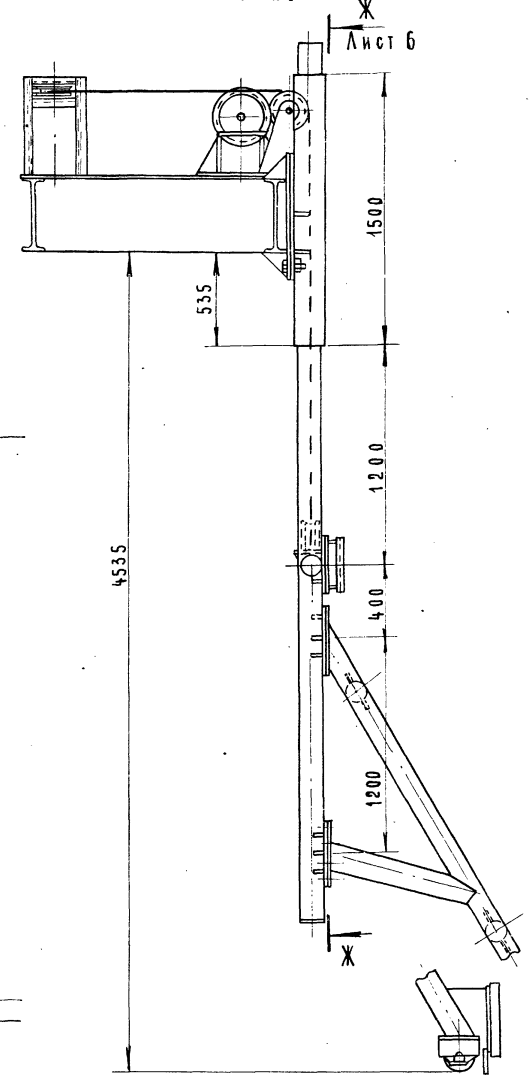
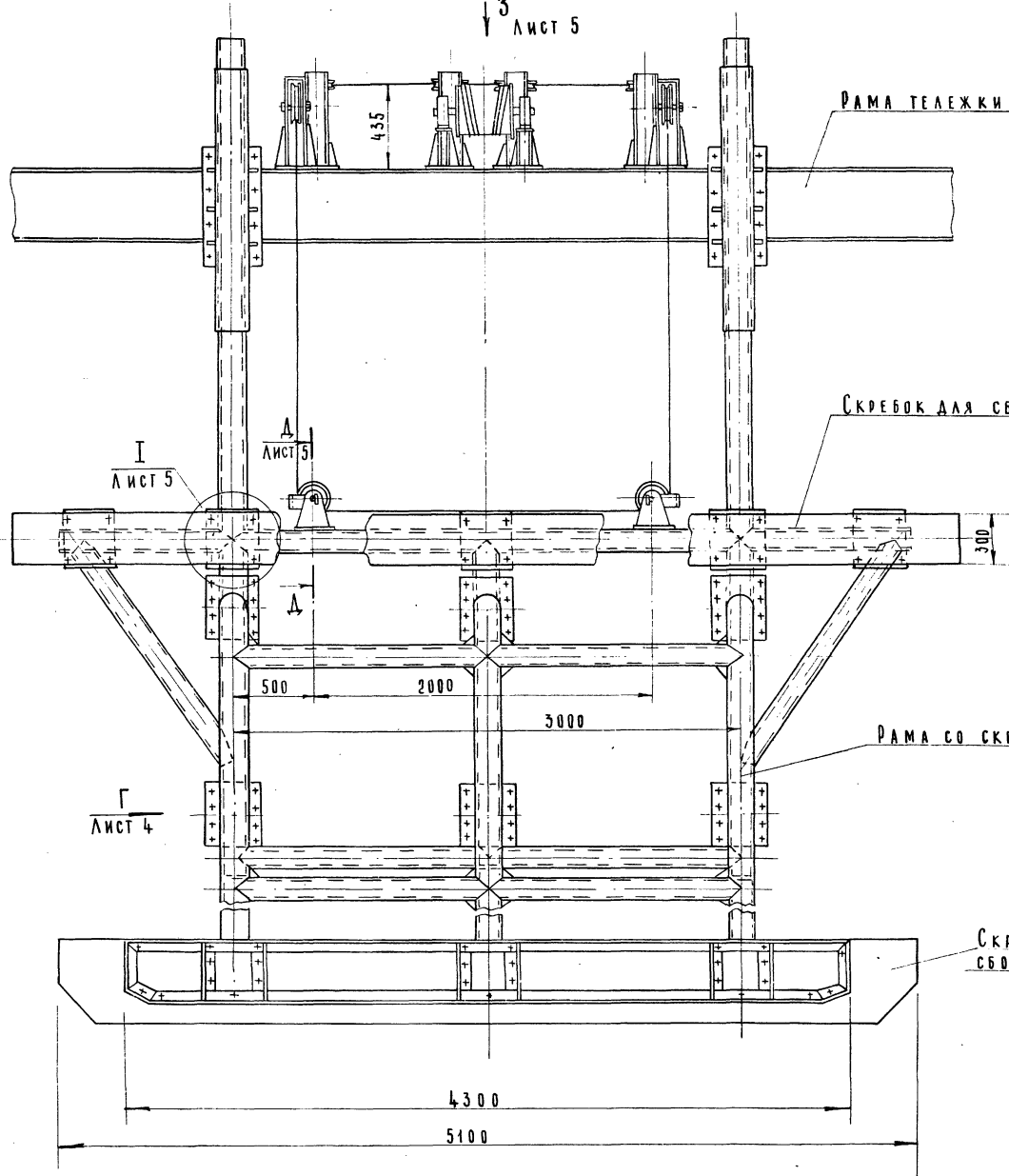
3  
Лист 5

Вид Н 1

М 1:20

Ж  
Лист 6

Вид Н 1

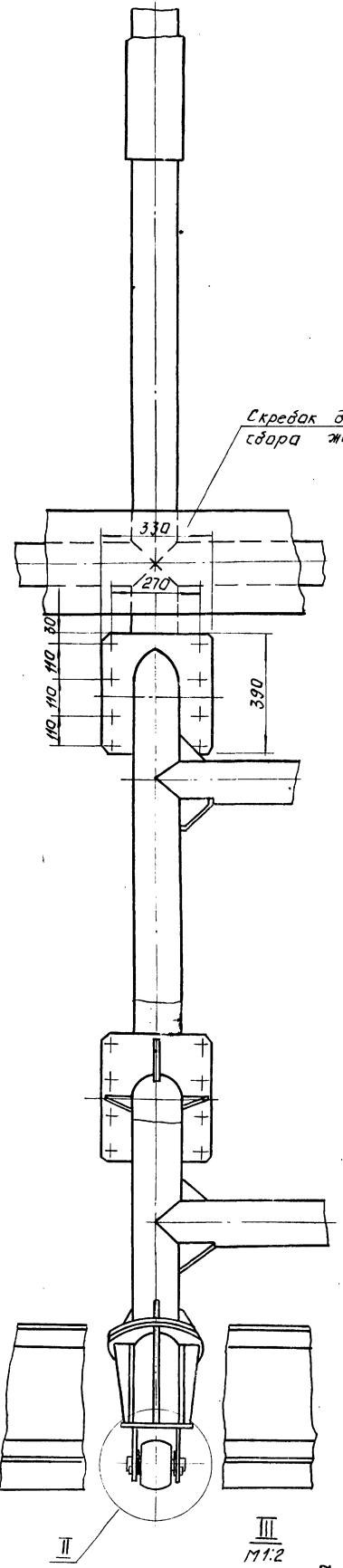


ИМЬ И ВОДА ПОДП. И ДАТА  
643.00.00.000.80  
Лист 3

Вид В  
М1:10

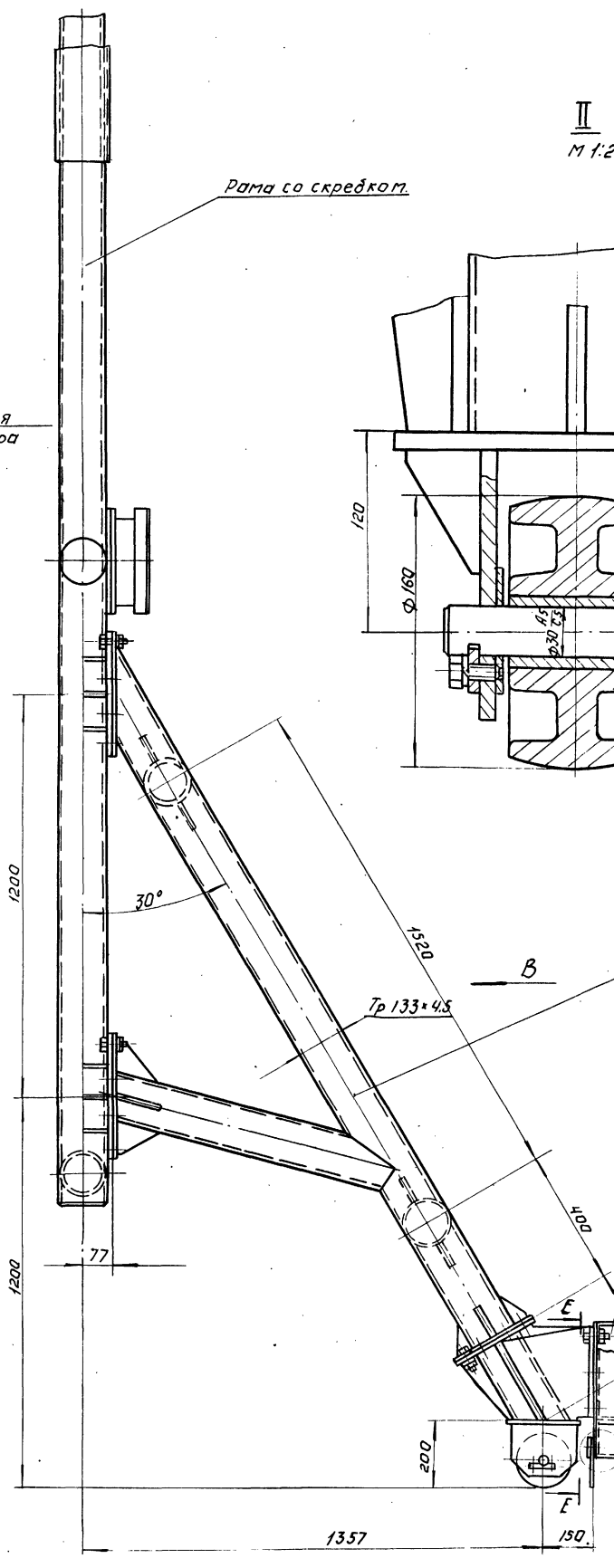
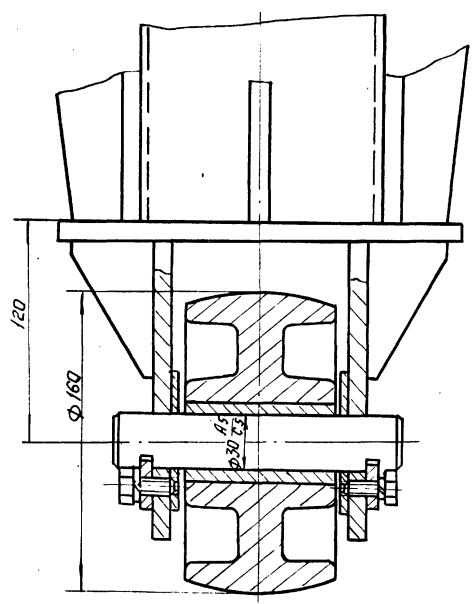
Вид Г лист 3  
М1:10

II  
М1:2



Скребок для сдара жира

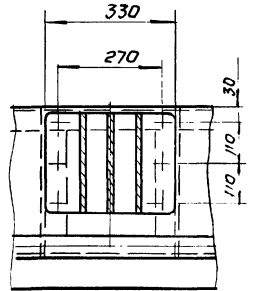
Рама со скребком



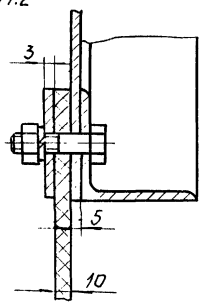
Рама скребка

Скребок для сдара жира

E-E  
М1:10



III  
М1:2



И.В.Мушаві Праект 902-2-304 Альбам IV

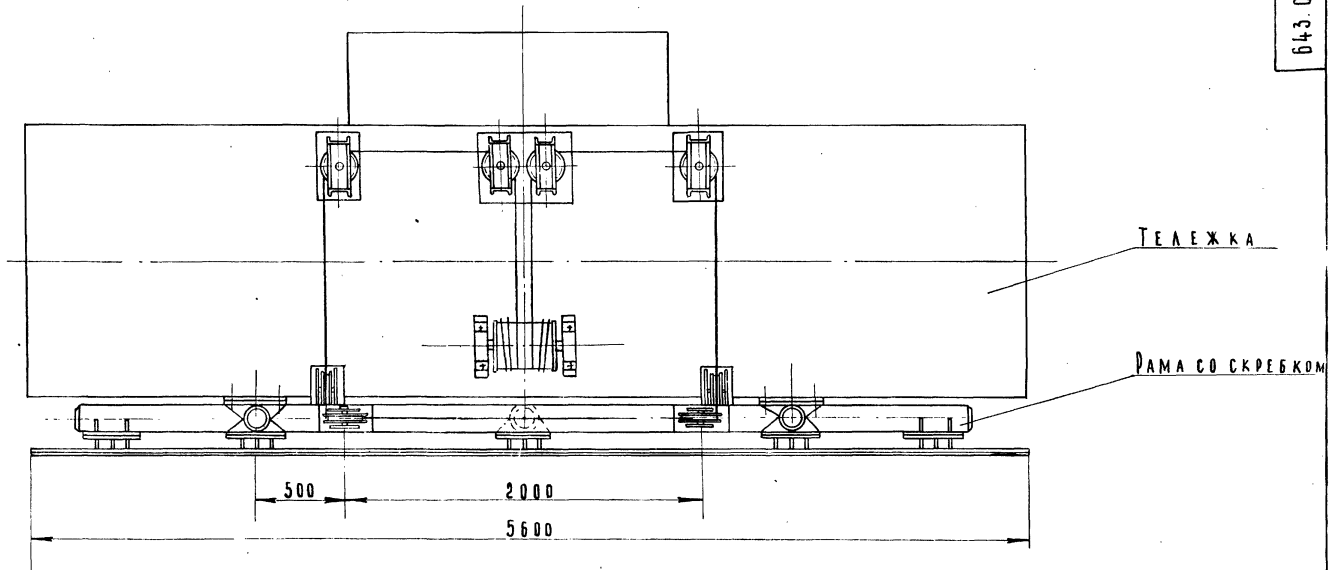
Лист	№ док-м	Подп.	Дата

643.00.000.000 В0

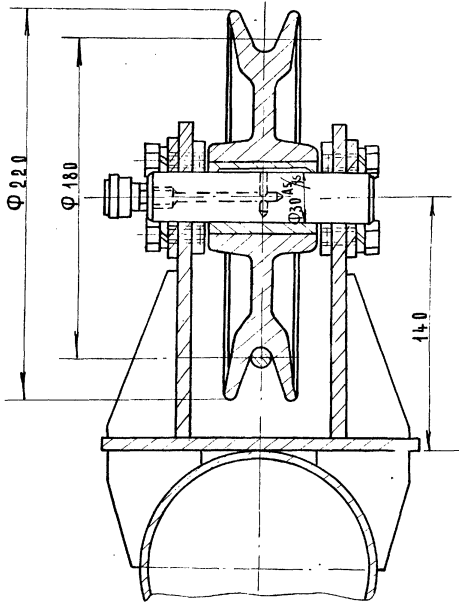


Вид 3 Лист 3  
М 1:20

Оборудование привода не показано



А-А Лист 3  
М 1:2



I Лист 3  
М 1:5

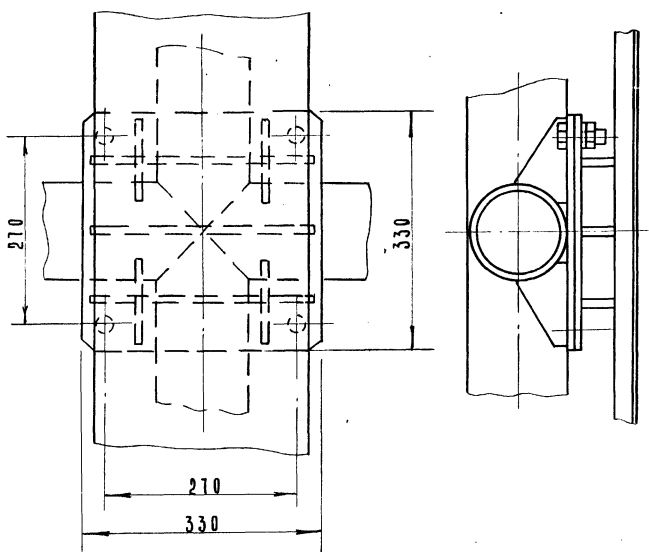
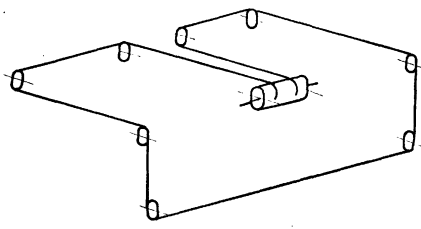


СХЕМА РАСПОВКИ КАНАТА



Шифр листа Подпись и дата Владелец Шифр докум. Подпись и дата

Изм	Лист	№ докум	Подп	Дата

643.00.00.000.80

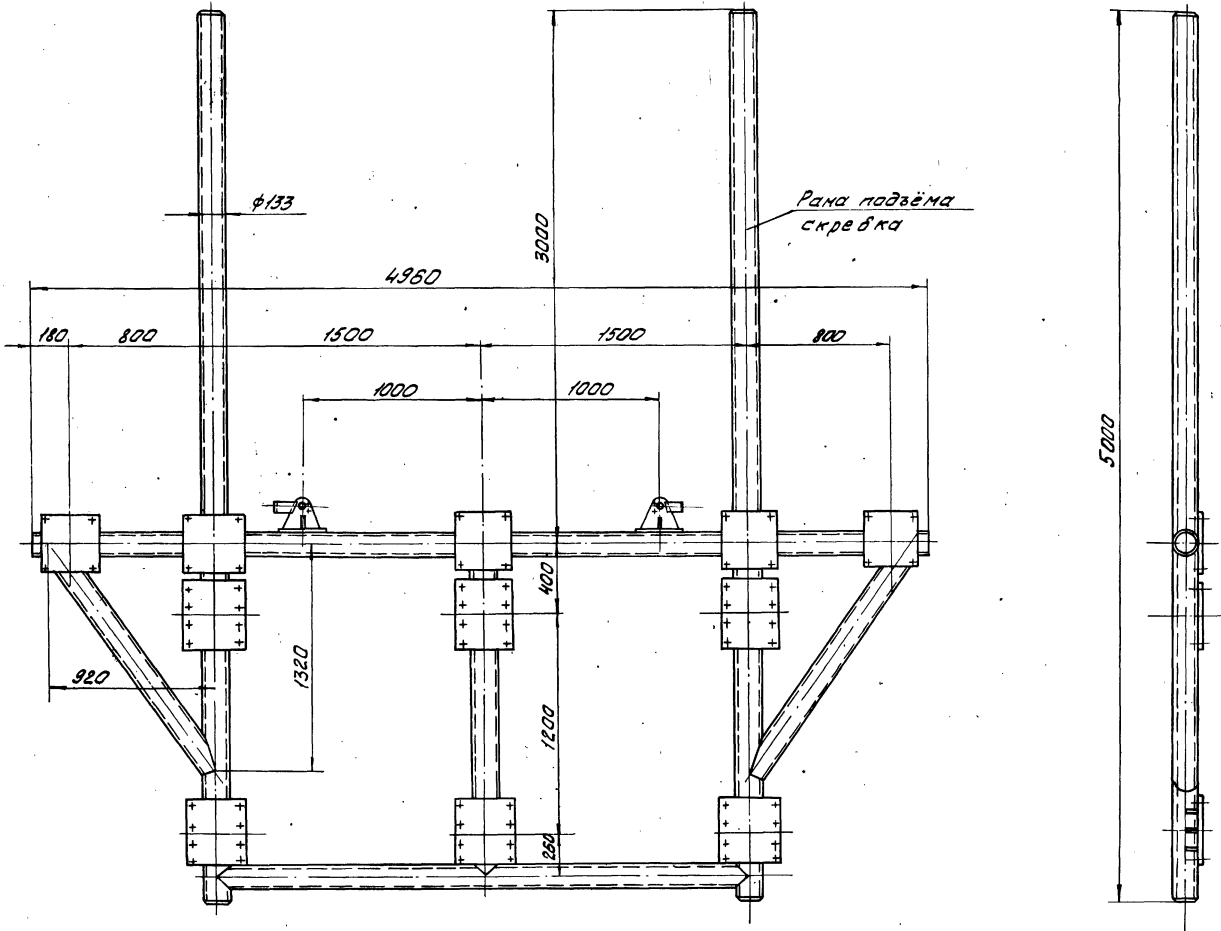
Лист 5

643.00.00.000.80

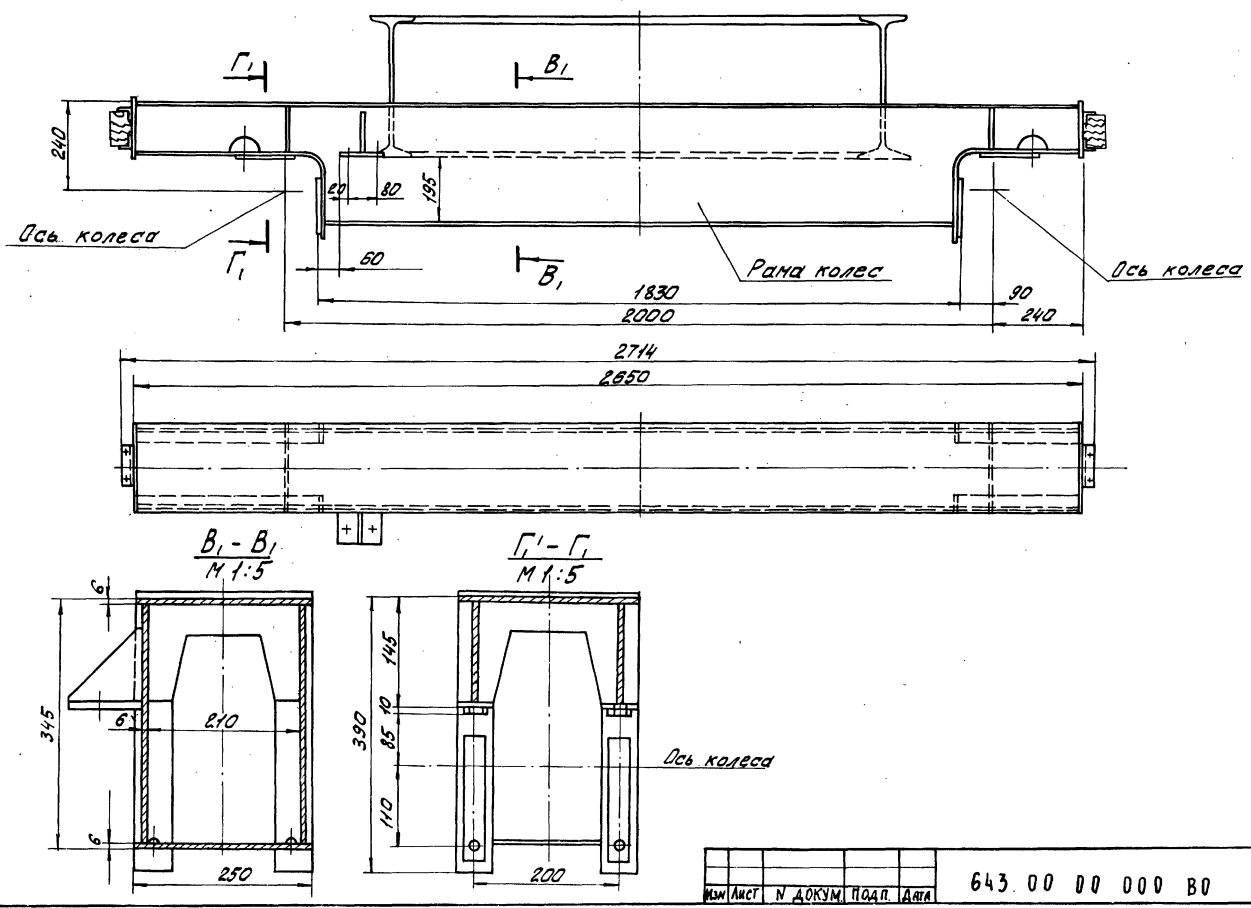
357-4-011.6

Ж-Ж лист 3  
М 1:20  
Рама тележки не показана

643.00.00 000 80

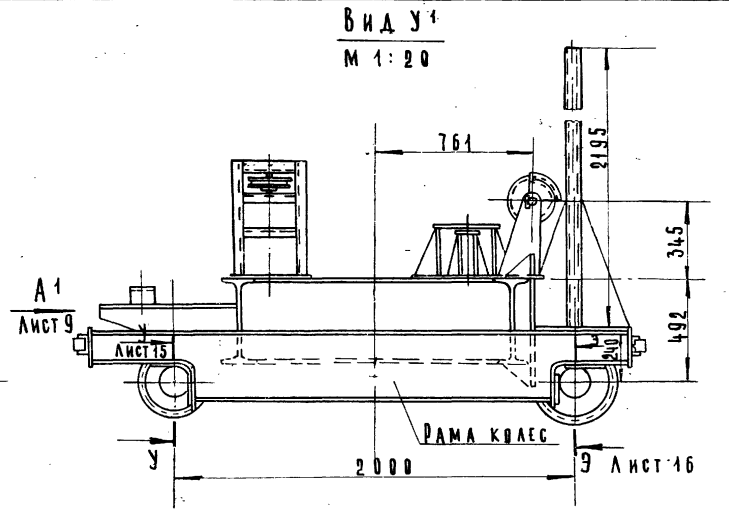
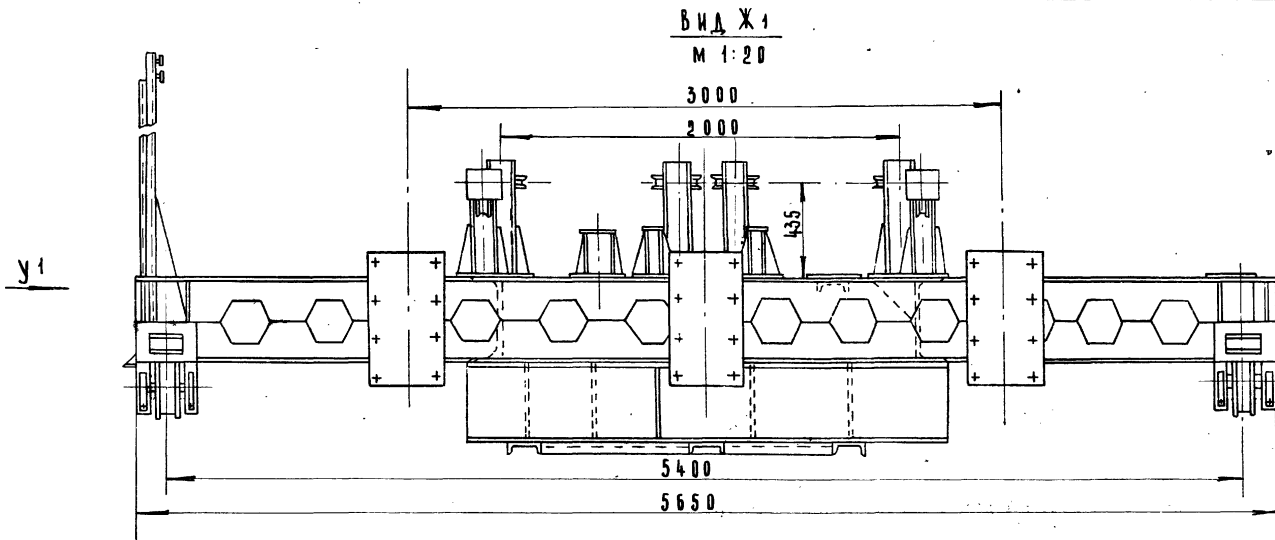


Вид Б' повернуто, лист 7.  
М 1:10



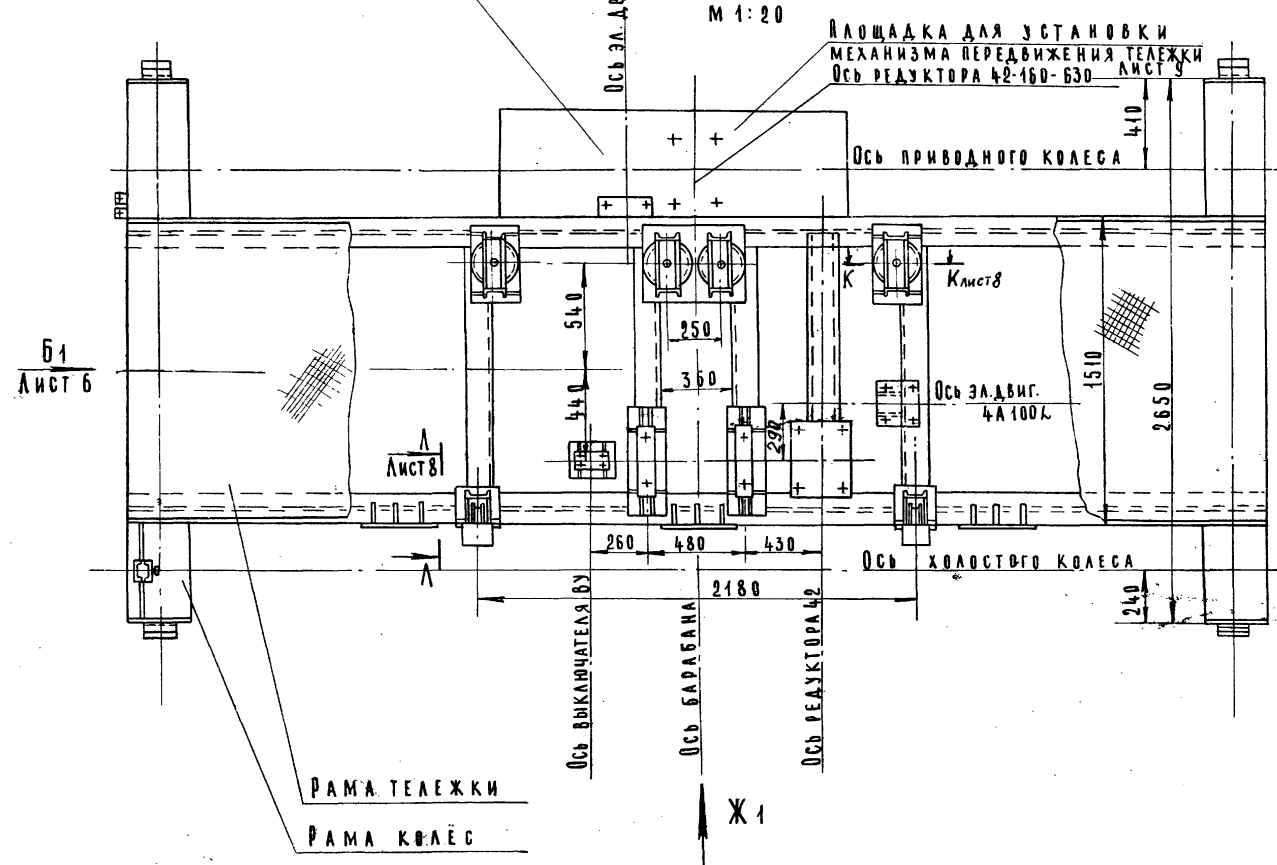
Имя, фамилия, дата, должность, подпись, дата

Инв. № подл.	Подп. и дата	Взам. инв. №	Инв. № дубл.	Подп. и дата
--------------	--------------	--------------	--------------	--------------



Оборудование приводов  
не показано

Вид И повернуто, лист 2



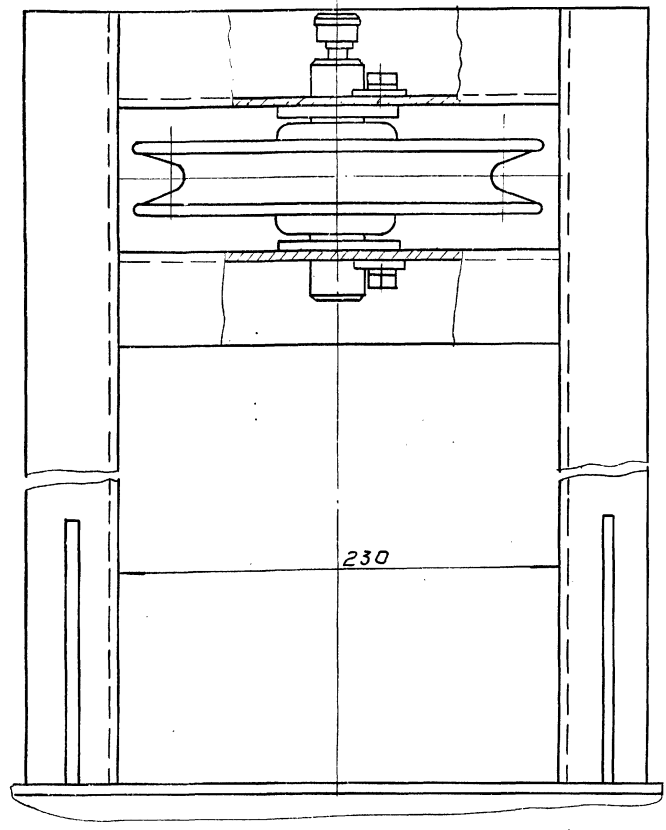
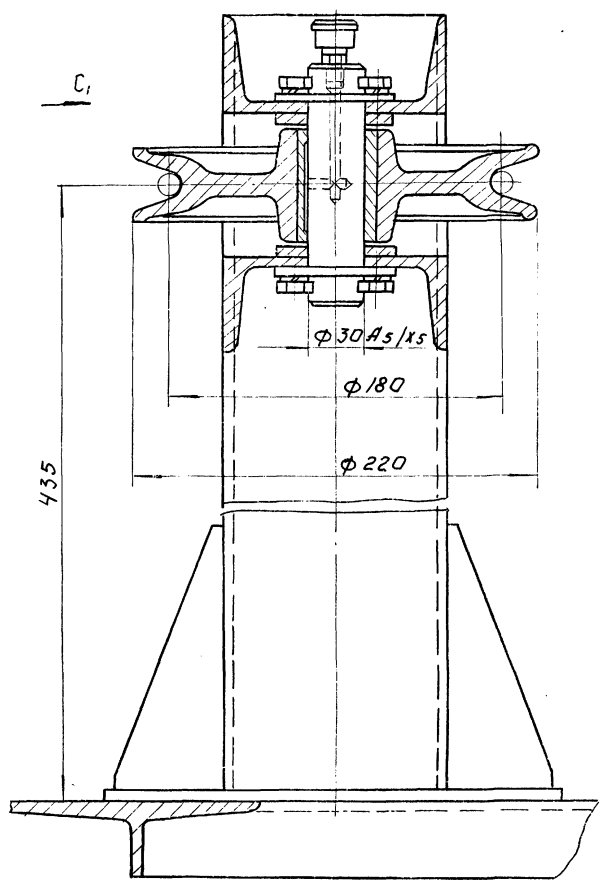
Кан. лист и док. подл. дата  
643.00.0000.80  
75111-04 10  
Лист 7

11140000 проект 405-2-304 м. Львов 14

К-К повернуто, лист 7  
М 1:2

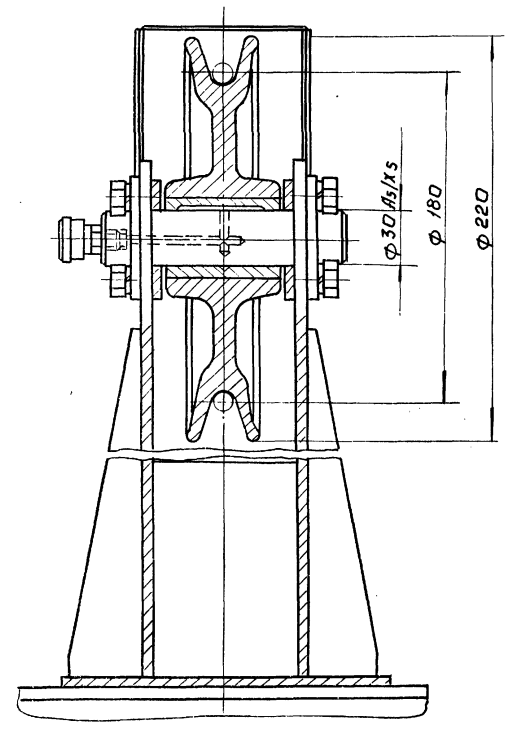
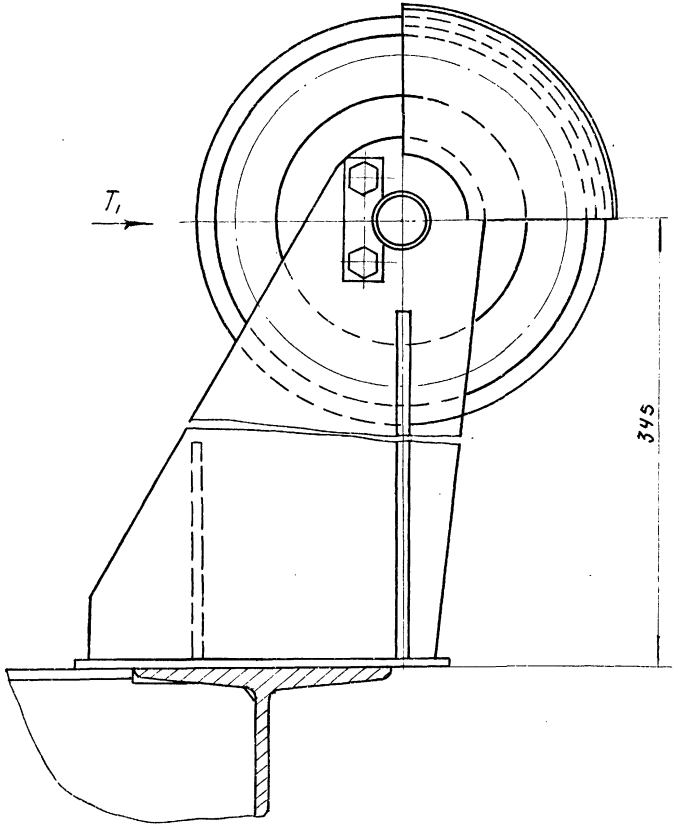
Вид С<sub>1</sub>  
М 1:2

643.00.00.00080



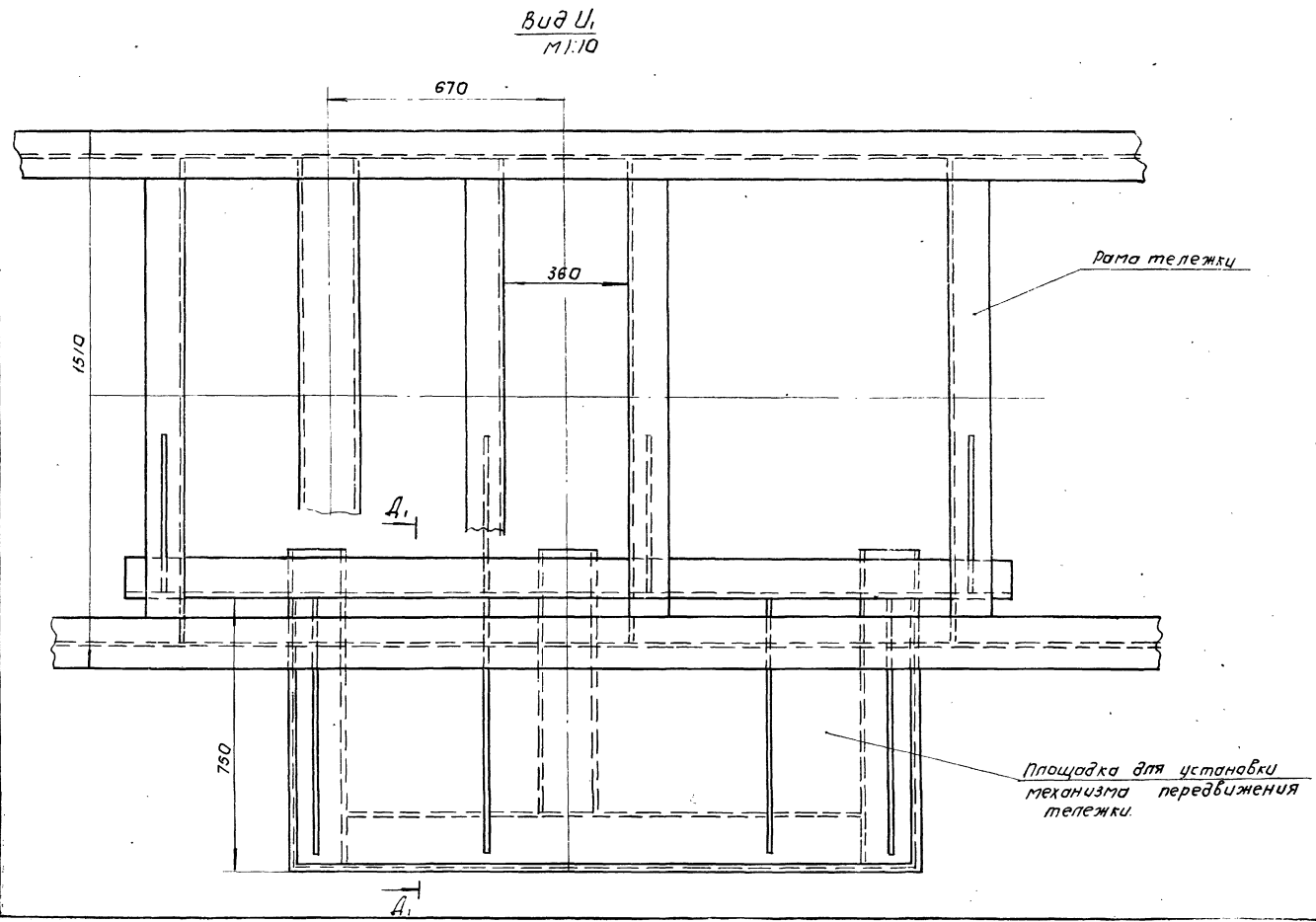
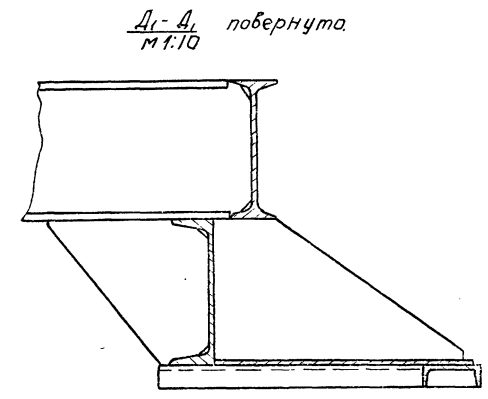
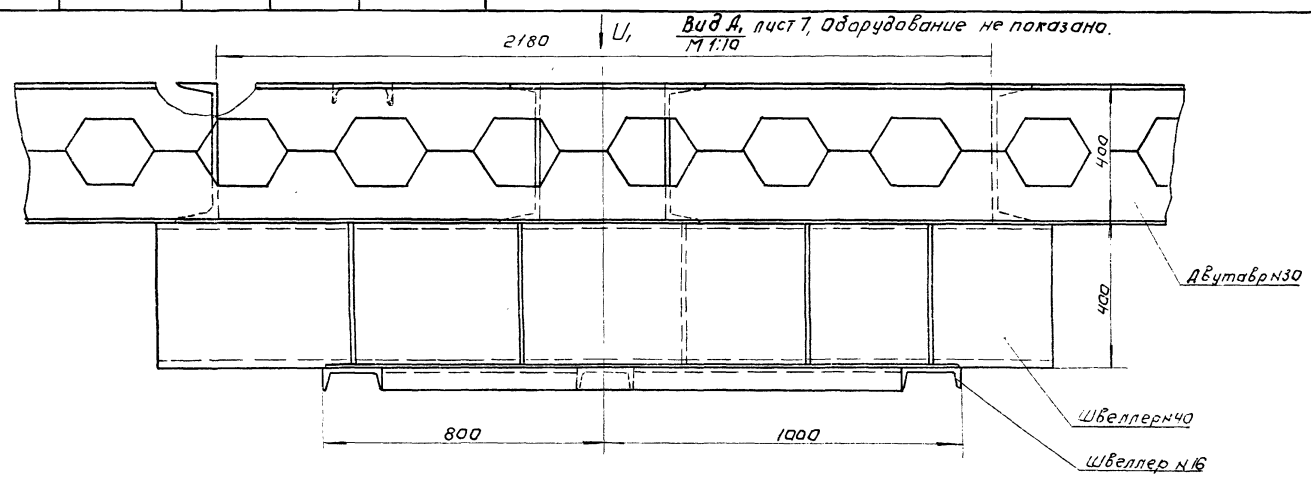
Л-Л повернуто, лист 7.  
М 1:2

Вид Т<sub>1</sub>  
М 1:2



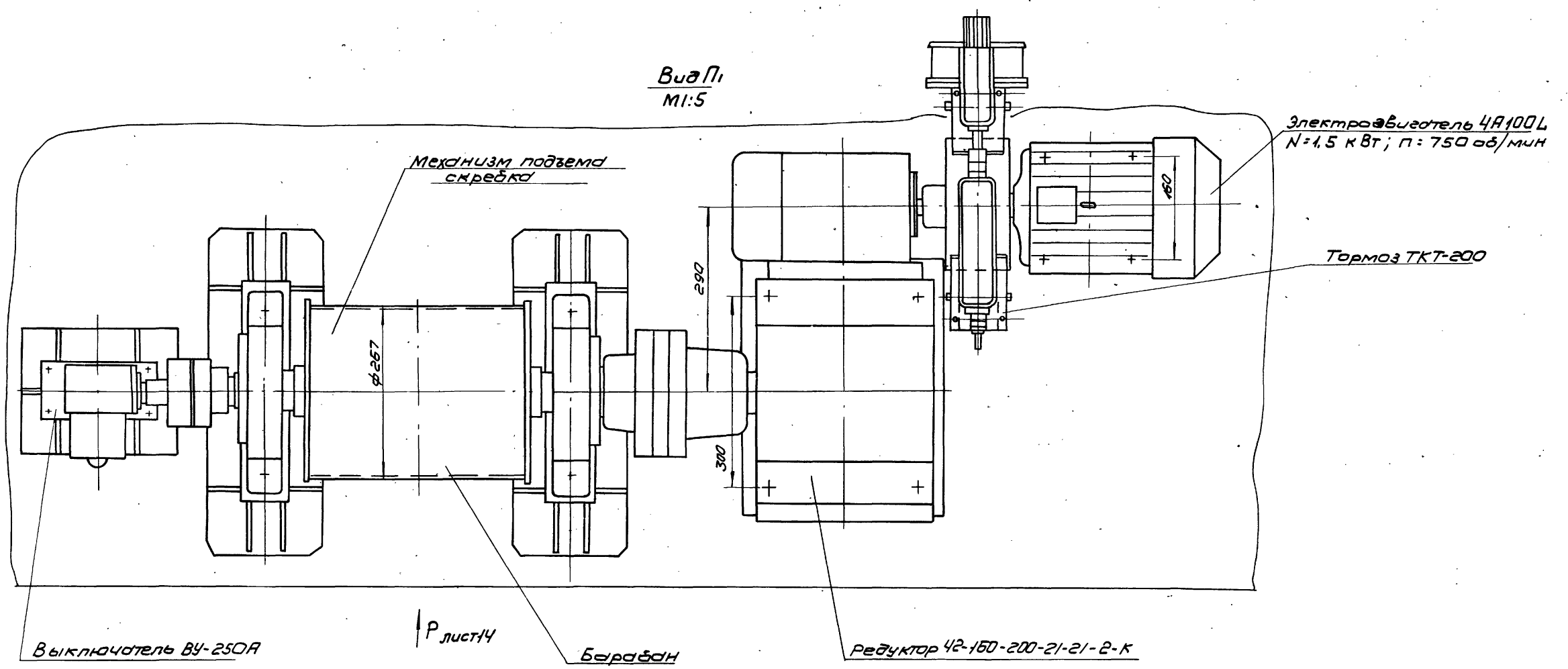
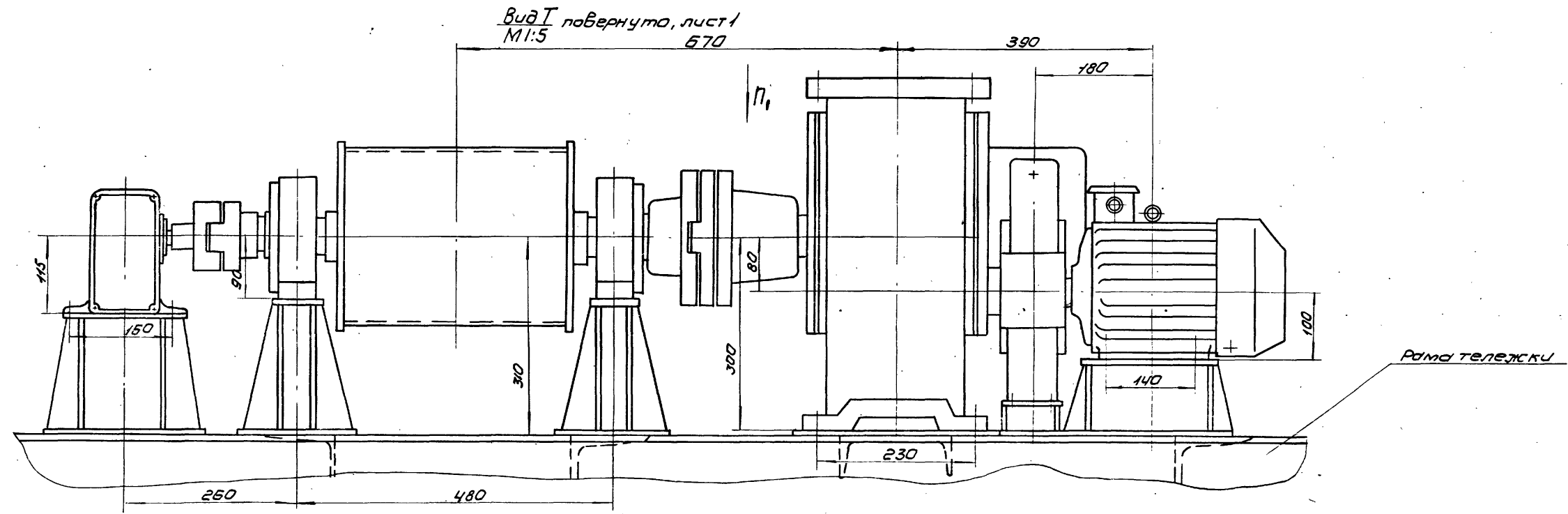
11140000 проект 405-2-304 м. Львов 14

Ш.№ и подл.	Лист и дата	Взам. инв.№	Изм. №	Подпись и дата
-------------	-------------	-------------	--------	----------------



Ш.№ и подл.	Лист и дата	Взам. инв.№	Изм. №	Подпись и дата
643.00000000 В0				
9				

643.00000000 В0



Изм. лист № 00000000000000000000  
Подп. Вид  
643.00.00.000.80  
15144-04 13  
Формат А2  
Лист 10

643.00.00.000.80

ИМБН подл.	Подпись и дата	Взят ИМБН	ИМБН будл	Подпись и дата
------------	----------------	-----------	-----------	----------------

Я  
лист 12  
2700

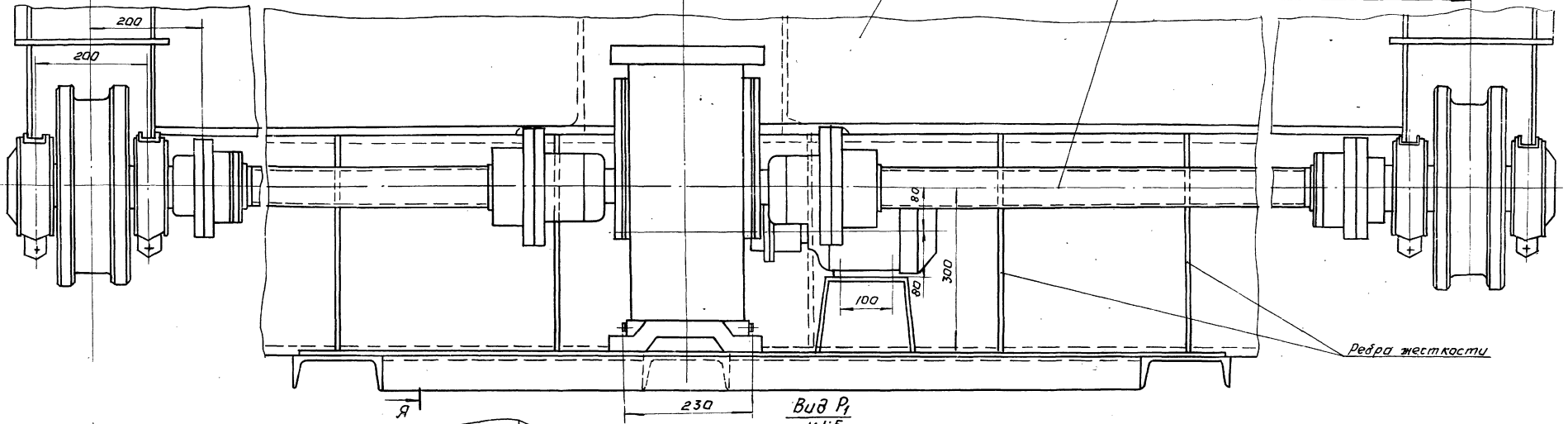
Вид Ю  
М 1:5 лист 1

P<sub>1</sub>

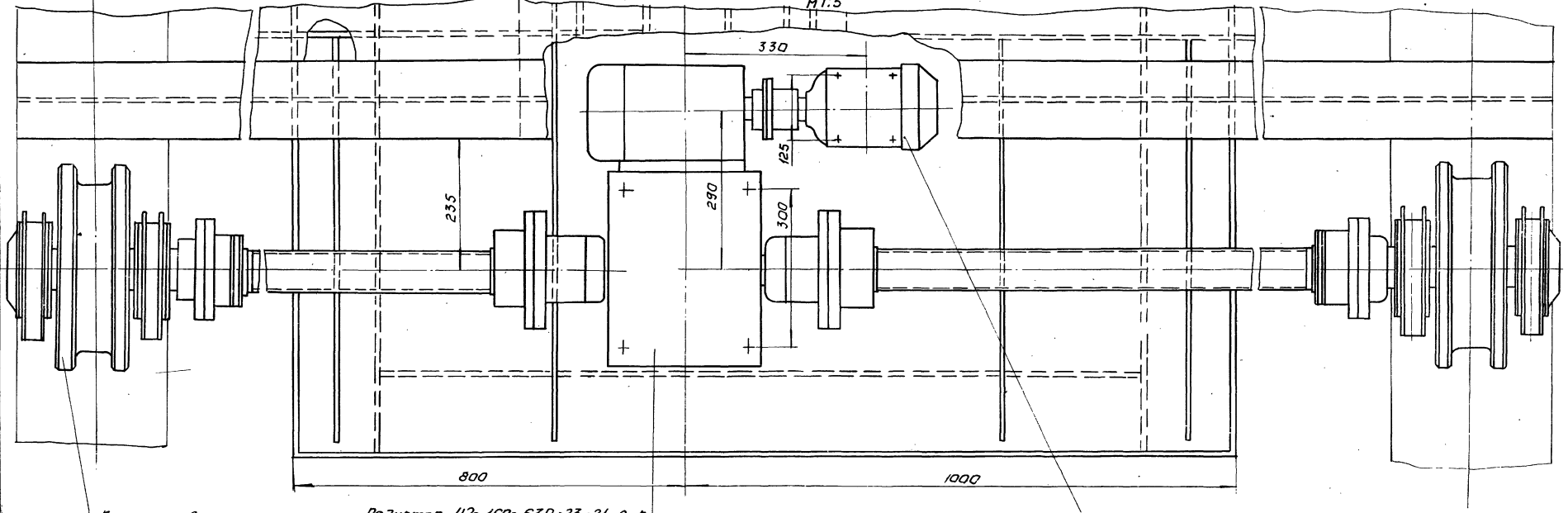
Рама тележки

Механизм передвижения тележки

2700



Вид P<sub>1</sub>  
М 1:5



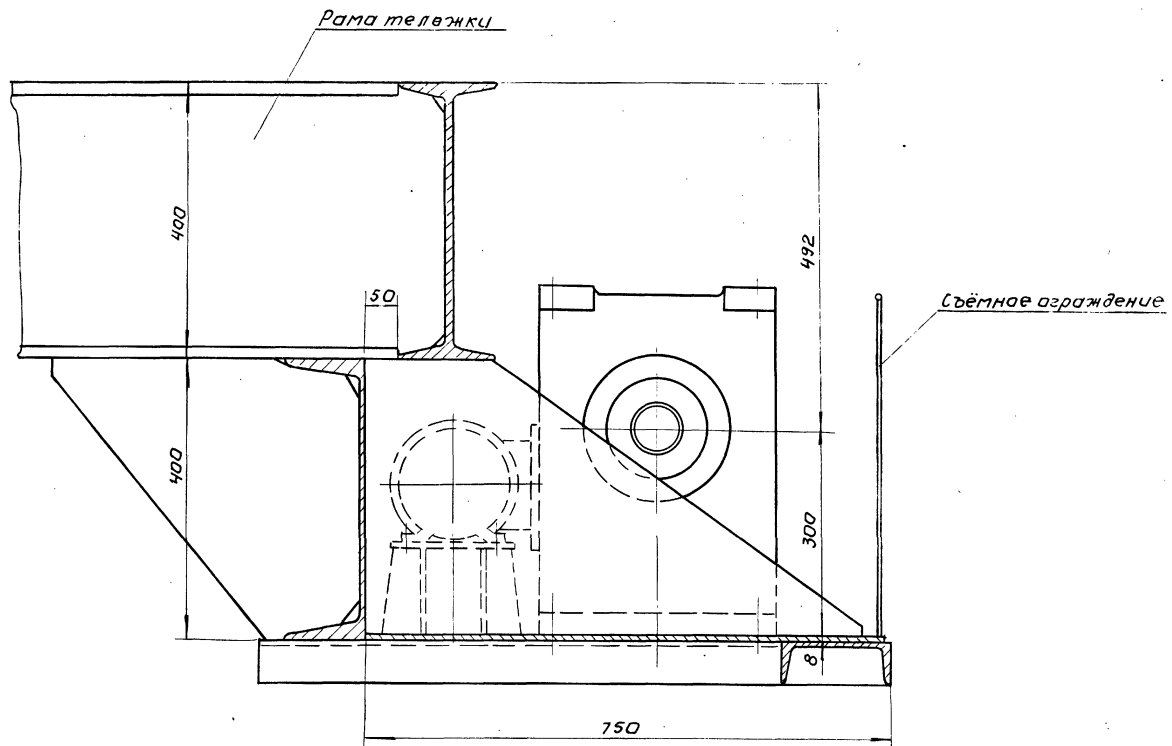
Лист 11  
643.00.00.000.80  
Формат А2  
14  
04  
14

643.00.00.000.80

Исполн. проект 402-2-304 ИЛЬСОВИЧ

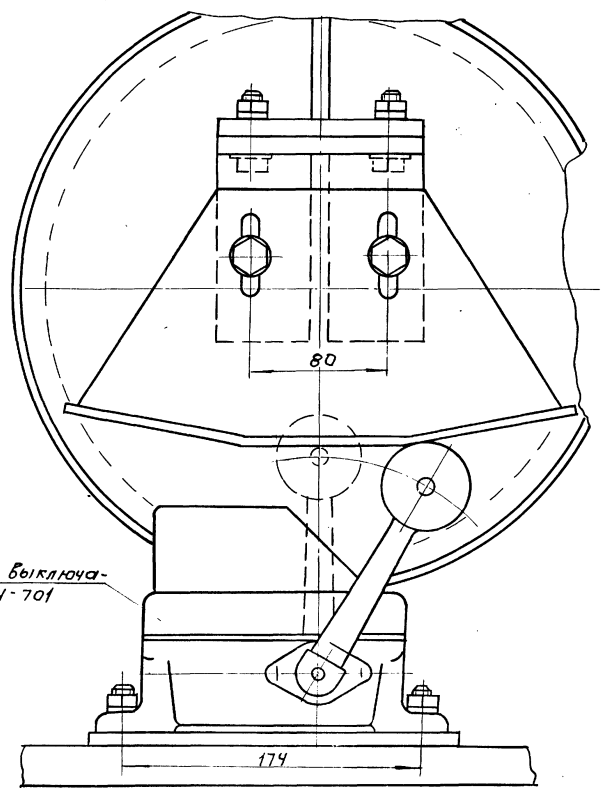
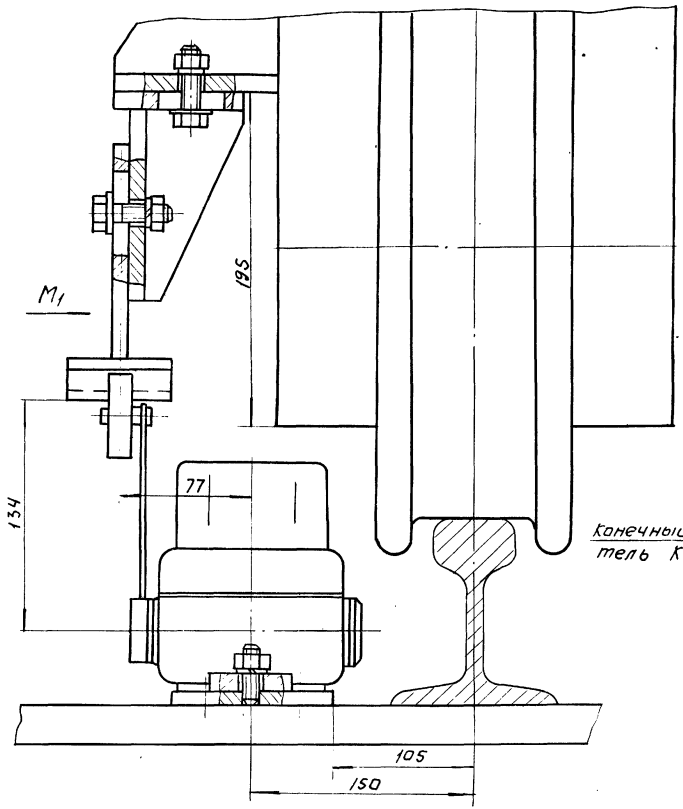
Я-Я лист 11  
М1:5

643.0000.000.80



IV лист 2  
М1:2

Вид М1  
М1:2



Исполн. проект 402-2-304 ИЛЬСОВИЧ

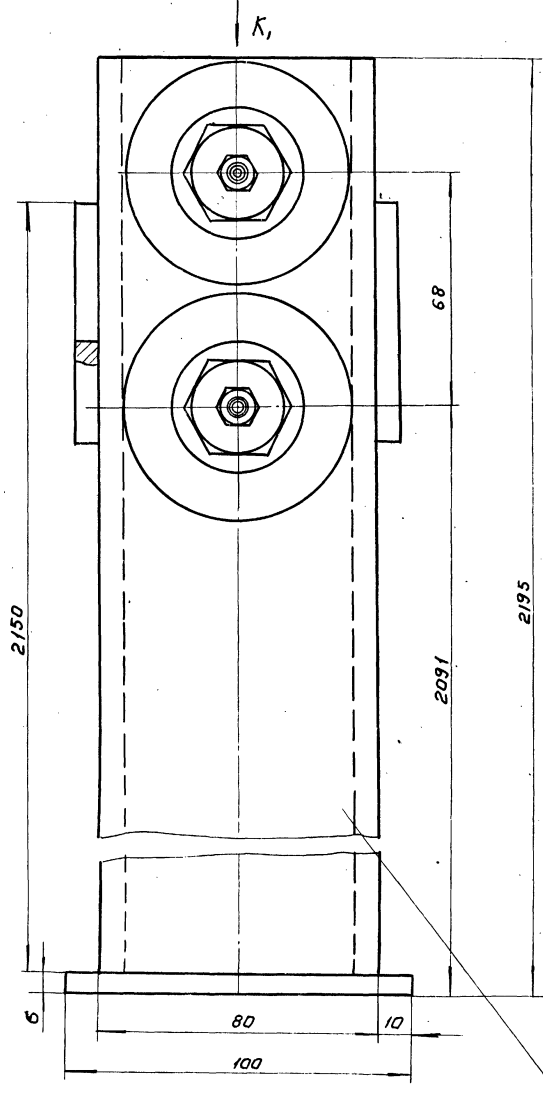
Исполн.	Проект	Дата	Лист
Ильсович	402-2-304	1954	12

643.0000.000.80

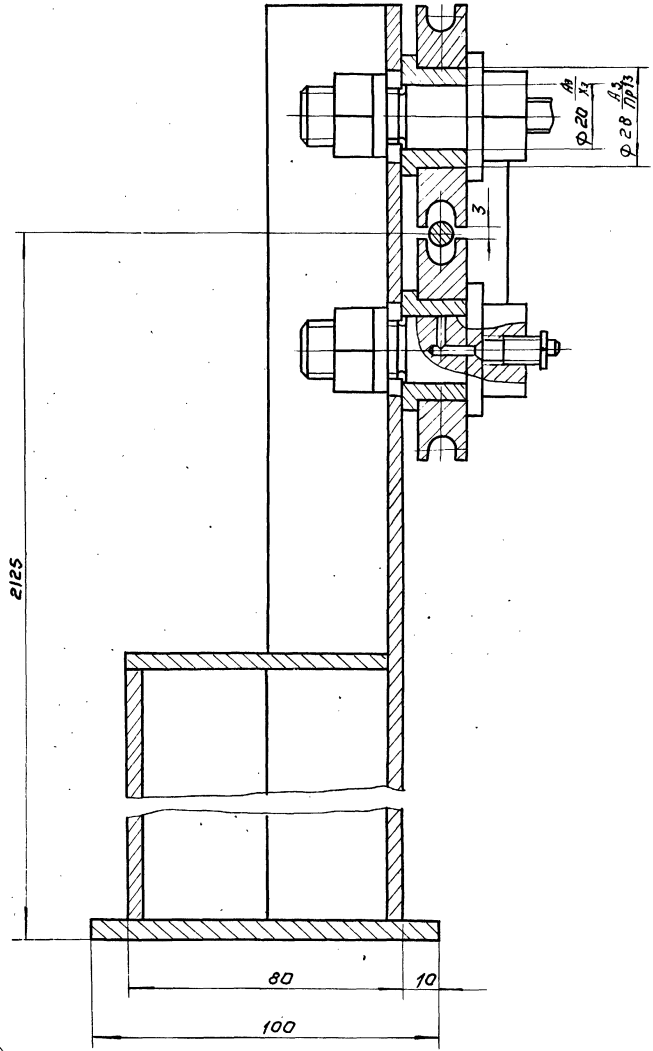
1954 г. 24.12.54 Формат 22



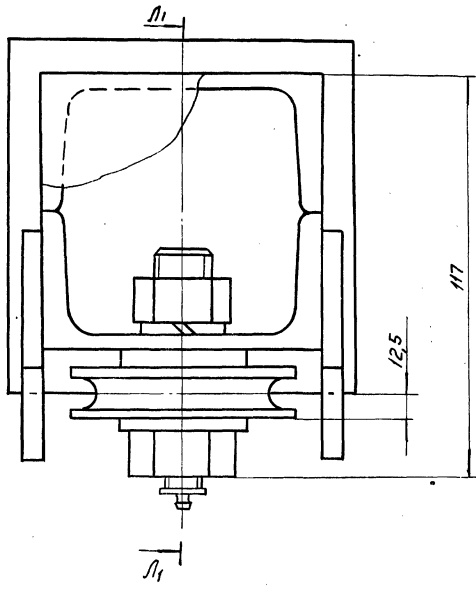
Вид М  
М 1:1



Л1 - Л1  
М 1:1



Вид К1  
М 1:1



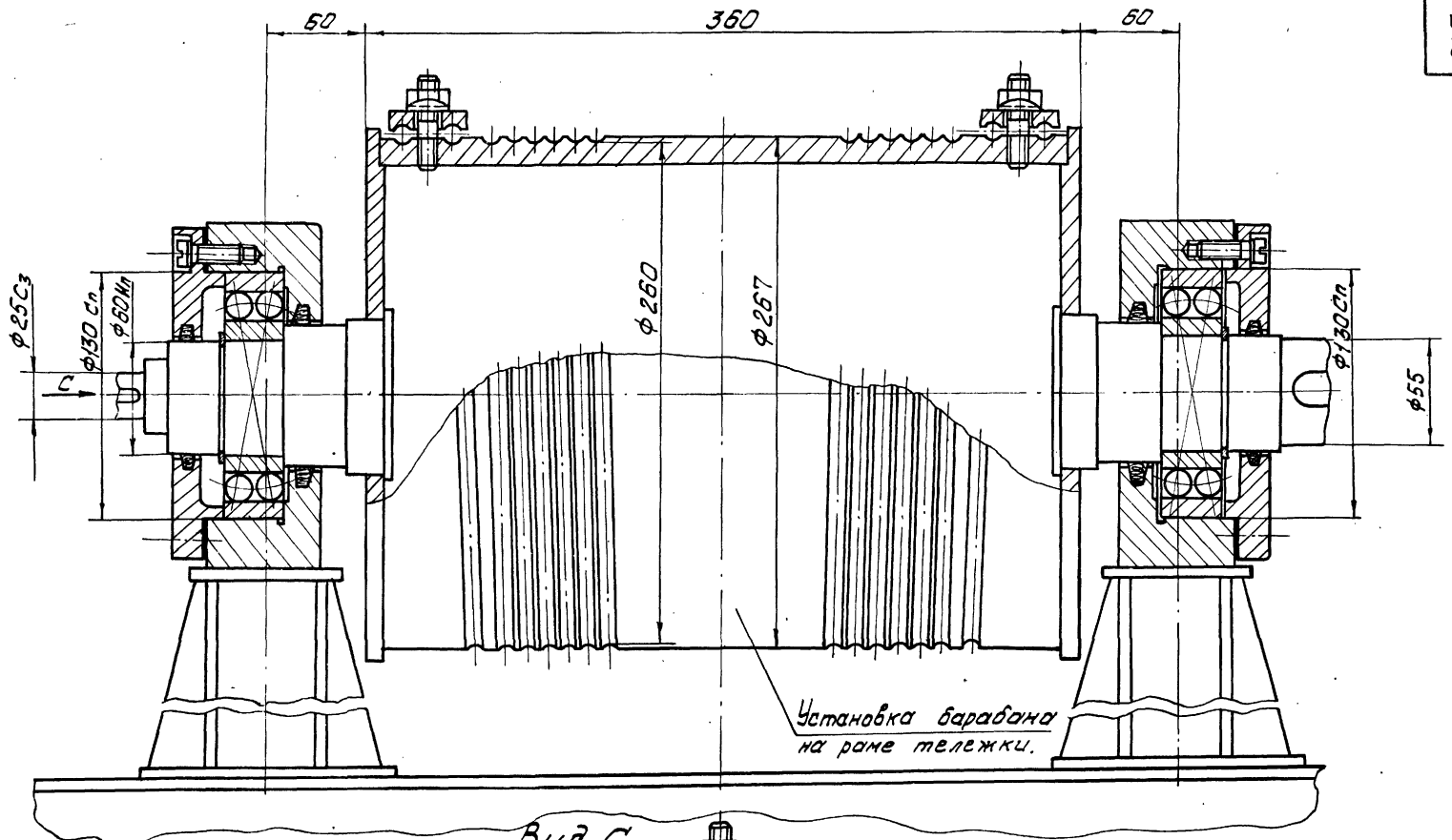
Станка для крепления гибкого  
токопровода к тележке.

У-Э. Инженер. Подпись и дата. Взам. Инженер. Инженер. Подпись и дата.

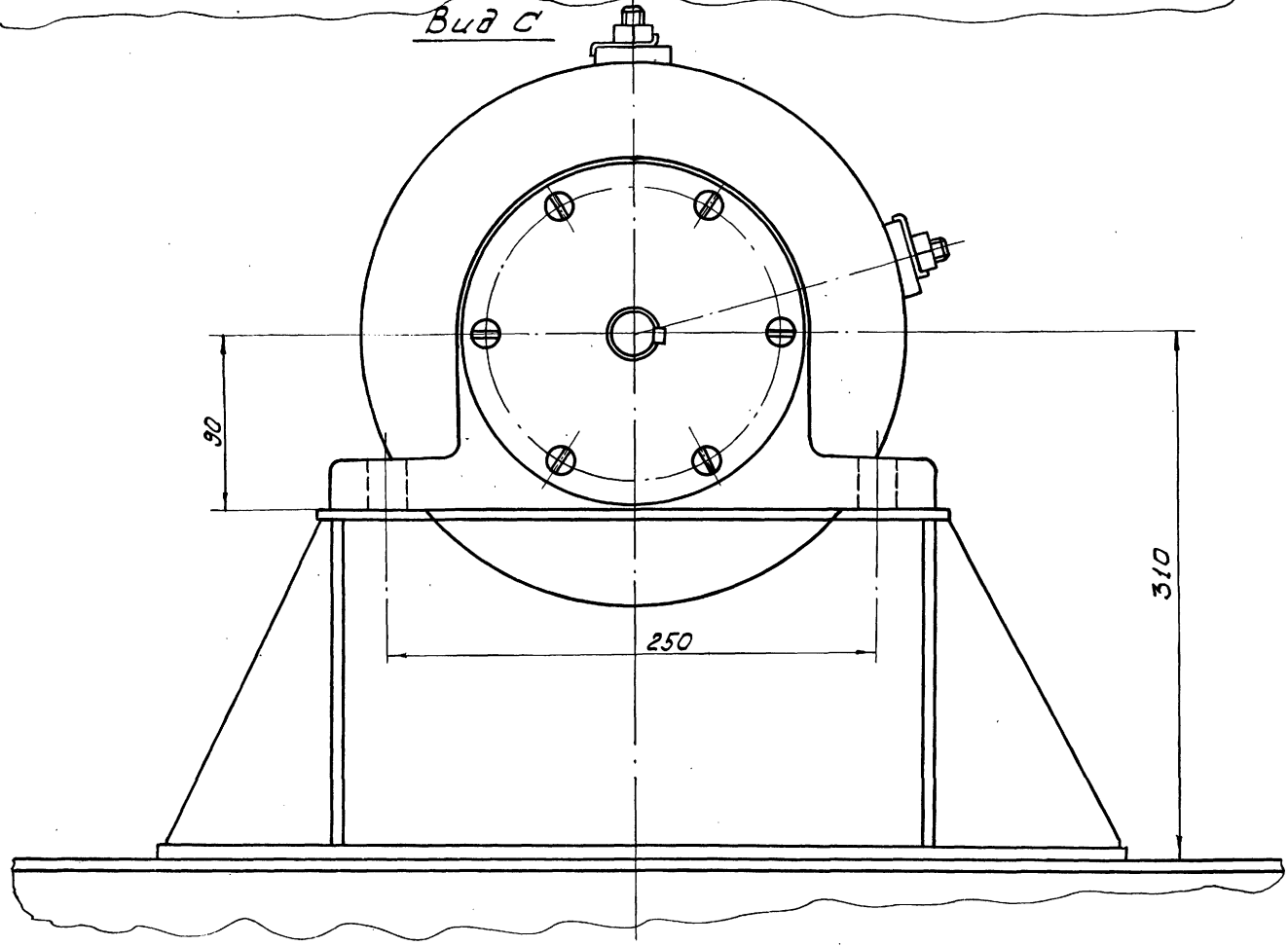
643 0000000 80

Вид Р лист 10  
М 1:2

643.00.00.000.80



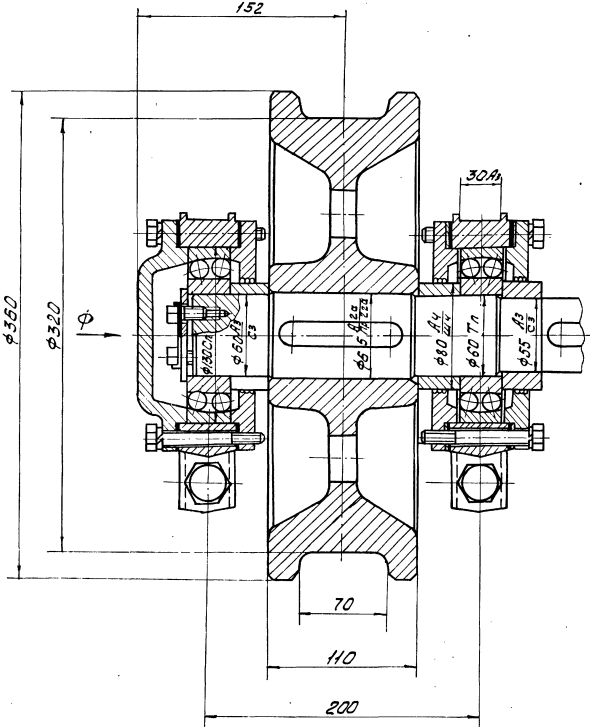
Вид С



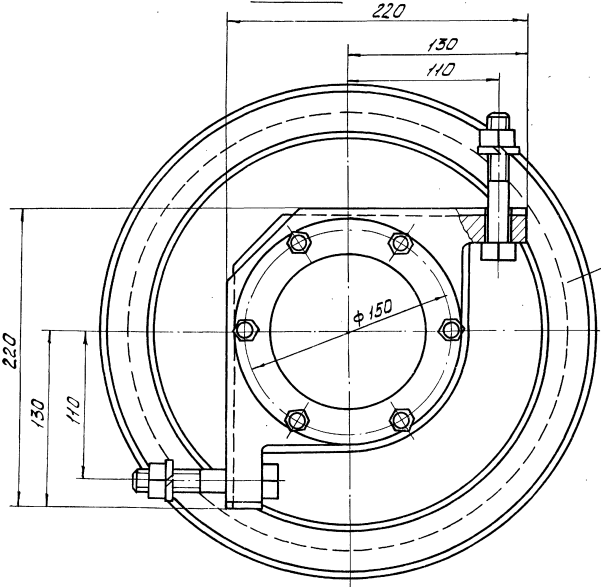
1. 2. 3. 4. 5. 6. 7. 8. 9. 10. 11. 12. 13. 14. 15. 16. 17. 18. 19. 20. 21. 22. 23. 24. 25. 26. 27. 28. 29. 30. 31. 32. 33. 34. 35. 36. 37. 38. 39. 40. 41. 42. 43. 44. 45. 46. 47. 48. 49. 50. 51. 52. 53. 54. 55. 56. 57. 58. 59. 60. 61. 62. 63. 64. 65. 66. 67. 68. 69. 70. 71. 72. 73. 74. 75. 76. 77. 78. 79. 80. 81. 82. 83. 84. 85. 86. 87. 88. 89. 90. 91. 92. 93. 94. 95. 96. 97. 98. 99. 100.

У-У лист 7  
М 1:2

643.00.00.000.80



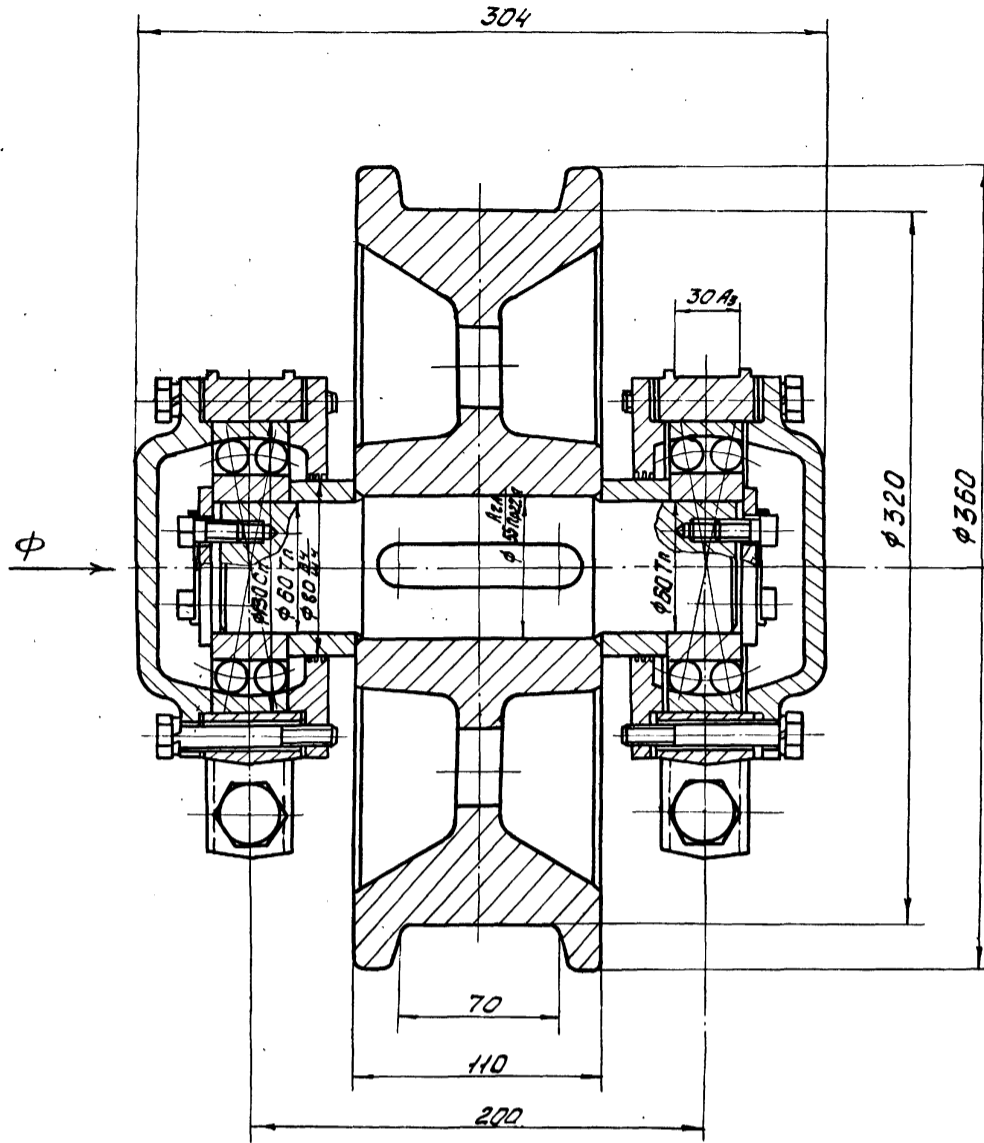
Вид Ф



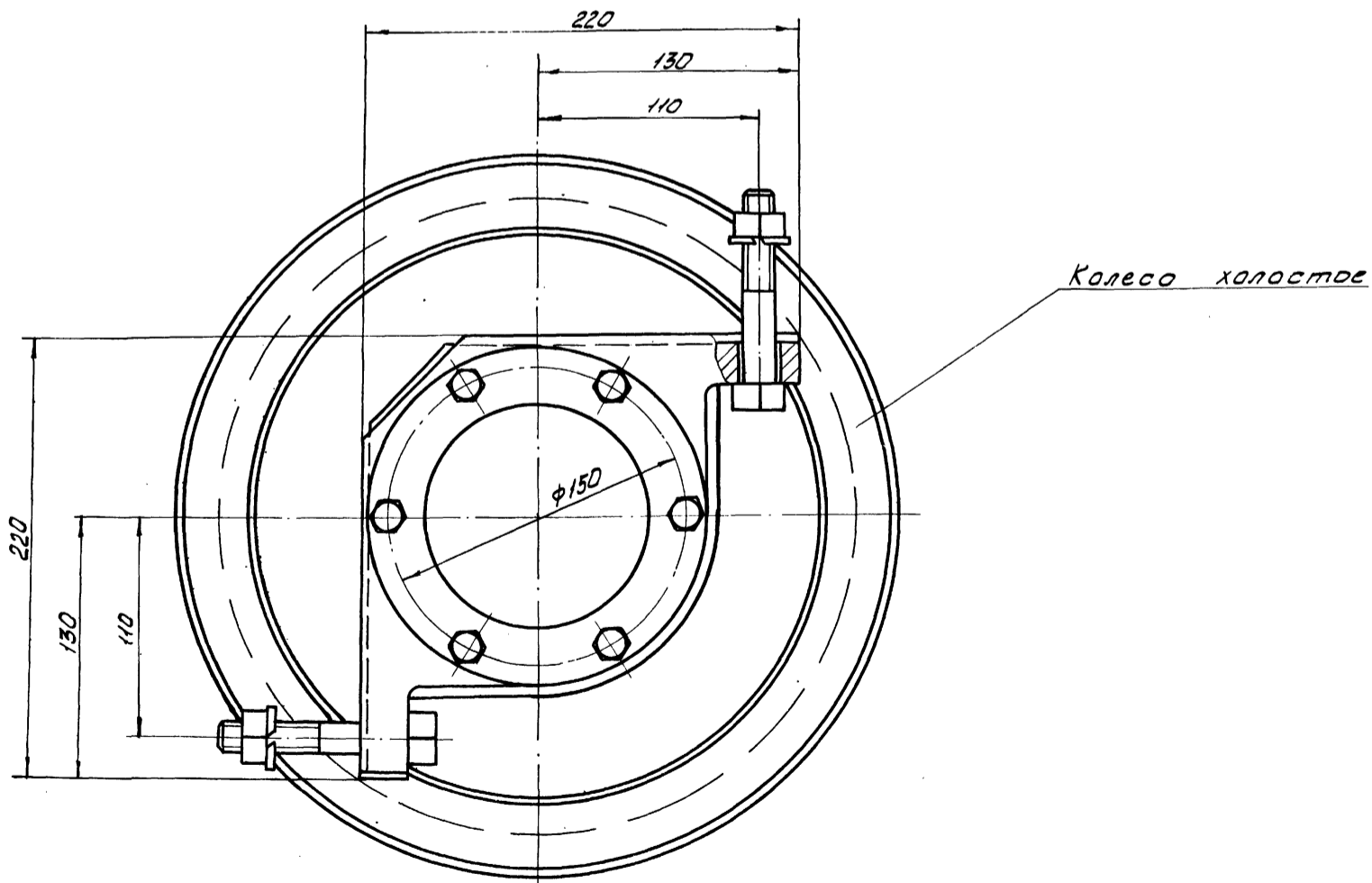
Лист 7 из 15  
Исполн. [blank]  
Провер. [blank]  
Инженер [blank]  
Конструктор [blank]

Э-Э лист 7  
М 1:2

643.00.00.000 BC



Вид Ф



| № | Имя | Подпись | Дата |
|---|-----|---------|------|
|   |     |         |      |

643.00.00.000 BC

Лист  
15

15144-04 10

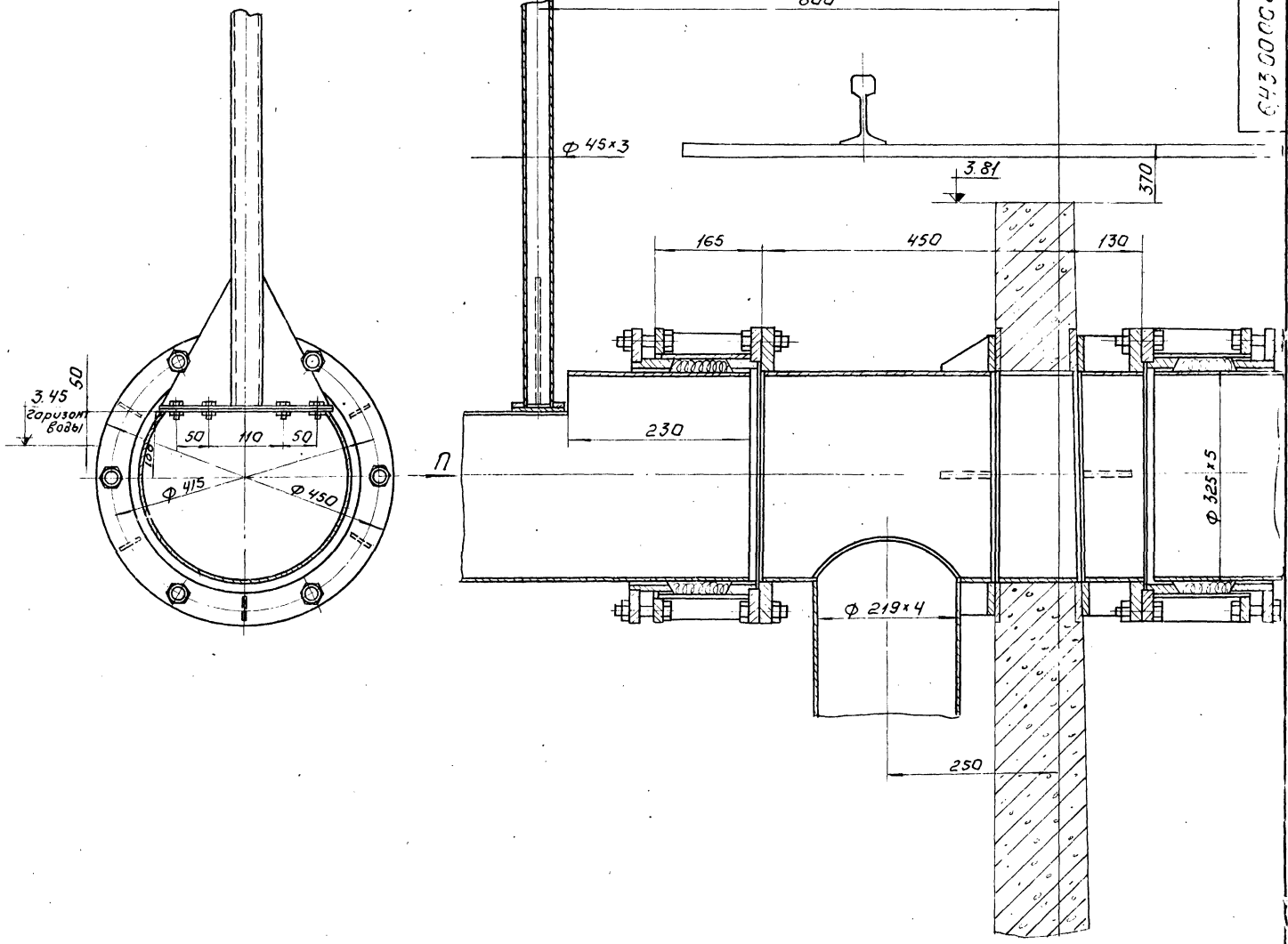
УТВЕРЖДЕНО: \_\_\_\_\_  
ДИРЕКТОР: \_\_\_\_\_  
ИЗМ. Лист № докум. Подп. Дата

Вид П  
М 1:5

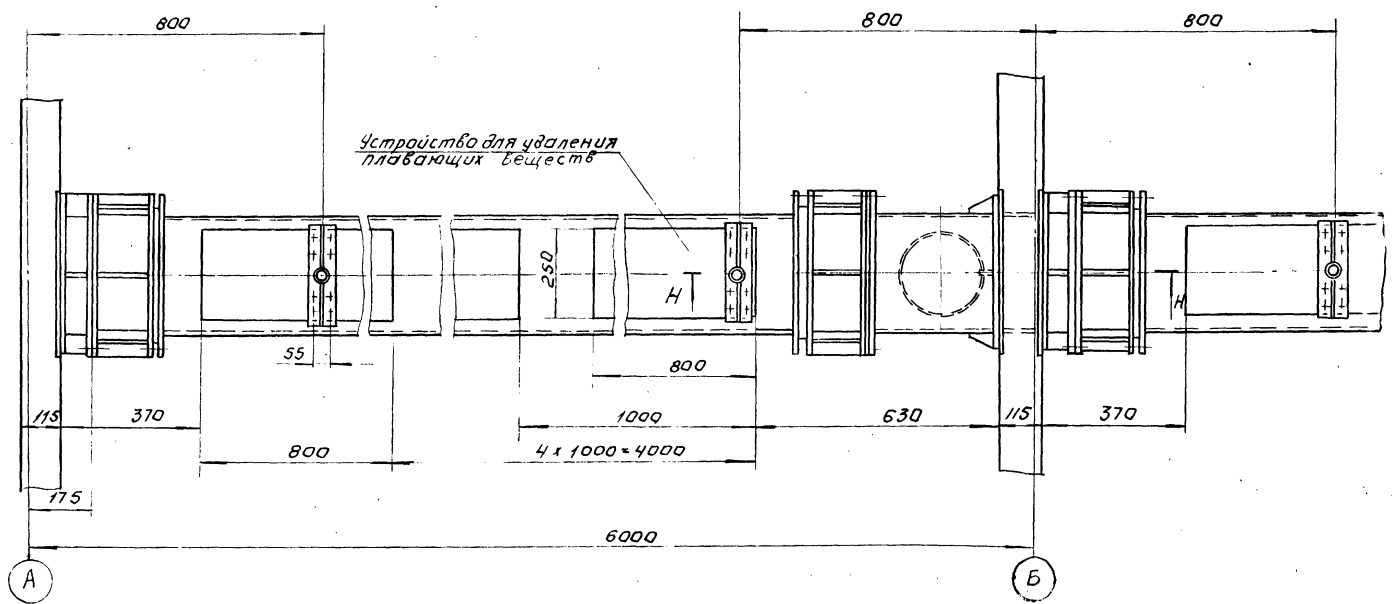
Н-Н  
М 1:5

643.00.00.000.80

Милковой проект 902-2-304 Альбом IV



V лист 1  
М 1:10



Оси А и Б - ст. строительные чертежи.

ИЗМЕРЕНИЯ ТОЛЬКО ПО СТРОИТЕЛЬНЫМ ЧЕРТЕЖАМ

643.00.00.000.80

Л.с. 11