

ГОСУДАРСТВЕННЫЙ КОМИТЕТ СОВЕТА МИНИСТРОВ СССР ПО ДЕЛАМ СТРОИТЕЛЬСТВА
(ГОССТРОЙ СССР)

ТИПОВЫЕ КОНСТРУКЦИИ И ДЕТАЛИ ЗДАНИЙ И СООРУЖЕНИЙ

СЕРИЯ 3.017-1

ОГРАЖДЕНИЯ ПЛОЩАДОК И УЧАСТКОВ
ПРЕДПРИЯТИЙ, ЗДАНИЙ И СООРУЖЕНИЙ

ВЫПУСК 8

ВОРОТА ДЕРЕВЯННЫЕ РАСПАШНЫЕ
ШИРИНОЙ 3,5М И КАЛИТКИ

12870-09
ЦЕНА 0-63

ЦЕНТРАЛЬНЫЙ ИНСТИТУТ ТИПОВОГО ПРОЕКТИРОВАНИЯ
ГОССТРОЯ СССР

Москва, А-445, Сивильная ул., 22

Сдано в печать 1976 г.

Заказ № 10901 Тираж 600 экз.

ГОСУДАРСТВЕННЫЙ КОМИТЕТ СОВЕТА МИНИСТРОВ СССР ПО ДЕЛАМ СТРОИТЕЛЬСТВА
(ГОССТРОЙ СССР)

ТИПОВЫЕ КОНСТРУКЦИИ И ДЕТАЛИ ЗДАНИЙ И СООРУЖЕНИЙ

СЕРИЯ 3.017-1

ОГРАЖДЕНИЯ ПЛОЩАДОК И УЧАСТКОВ
ПРЕДПРИЯТИЙ, ЗДАНИЙ И СООРУЖЕНИЙ

ВЫПУСК 8

ВОРОТА ДЕРЕВЯННЫЕ РАСПАШНЫЕ
ШИРИНОЙ 3,5 м И КАЛИТКИ

РАЗРАБОТАН
ЦНИИП ГРАДОСТРОИТЕЛЬСТВА
ГОСГРАЖДАНСТРОЯ

УТВЕРЖДЕН И ВВЕДЕН В ДЕЙСТВИЕ
С 1/VII 1974 Г
ПОСТАНОВЛЕНИЕ ГОССТРОЯ СССР № 58
ОТ 1/IV 1974 Г

СОДЕРЖАНИЕ

Лист	Наименование	Стр.
	Содержание. Пояснительная записка	2
1	Полотно ворот ПД3А	3
2	Полотно калитки КД3Ап, КД3Ал	4
3	Полотно ворот ПД3Б	5
4	Полотно калитки КД3Бп, КД3Бл	6
5	Полотно ворот ПД3В	7
6	Полотно калитки КД3Вп, КД3Вл	8
7	Полотно ворот ПД4А, ПД4Б, ПД4В	9
8	Полотно калитки КД4А, КД4Б, КД4В	10
9	Полотно ворот ПД5В	11
10	Полотно калитки КД5Вп, КД5Вл	12
11	Полотно ворот ПД6В	13
12	Полотно калитки КД6Вп, КД6Вл	14
13	Навески М1, М2, М1 ^А , М2 ^А , М3, М4	15
14	Навески М5, М6, М9, М10. Угловники М7, М8, М11	16
15	Защелка М12	17
16	Ручки М13, М15, М11	18
17	Ручки М14, М16, М18. Спецификация	19

Пояснительная записка

1. В настоящем выпуске даны рабочие чертежи деревянных ворот и калиток решетчатых и глухих.

2. Серия состоит из следующих выпусков:

Выпуск 0. Материалы для проектирования

Выпуск 1. Железобетонные элементы оград

Выпуск 2. Металлические элементы оград

Выпуск 3. Деревянные элементы оград

Выпуск 4. Монтажные узлы оград

Выпуск 5. Ворота металлические распашные шириной 4,5 м

и калитки

Выпуск 6. Ворота металлические распашные шириной 3,5 м

и калитки

Выпуск 7. Ворота деревянные распашные шириной 4,5 м

и калитки

Выпуск 8. Ворота деревянные распашные шириной 3,5 м

и калитки

Выпуск 9. Ворота металлические раздвижные с дистанционным управлением

Выпуск 10. Живые изгороди

3. Номенклатура, рекомендации по выбору типов ворот и калиток, указания по применению типовых чертежей, а также указания о расчете элементов ворот приведены в выпуске „0“.

4. Деревянные ворота и калитки подлежат изготовлению из материалов, удовлетворяющих требованиям главы СНиП II-В.4-71 п. 1.5, 2.1 ÷ 2.8.

5. Древесина должна быть хвойных пород II категории для каркасов и III категории для обшивок.

Влажность древесины не должна быть более 25%.

6. Сортамент пиломатериалов и заготовок принят в соответствии с ГОСТ 8486-66 и 9685-61.

7. Заготовки для всех ворот и калиток должны быть остроганы с 4^х сторон, причем для решетчатых все заготовки должны быть чисто остроганы со всех 4^х сторон, для глухих — чисто остроганы с одной стороны (пласти) с допустимой частичной непрострожкой другой стороны, на кромках допускается непрострожка, не доходящая до лицевой стороны.

8. Элементы каркаса ворот и калиток соединяются на шипах. Доски и рейки прибивают к каркасу гвоздями, металлические навески крепятся к каркасу на болтах.

9. Металлические элементы ворот и калиток и монтажные детали изготавливаются из стали Вст.3кп2 и поставляются к месту установки в комплекте.

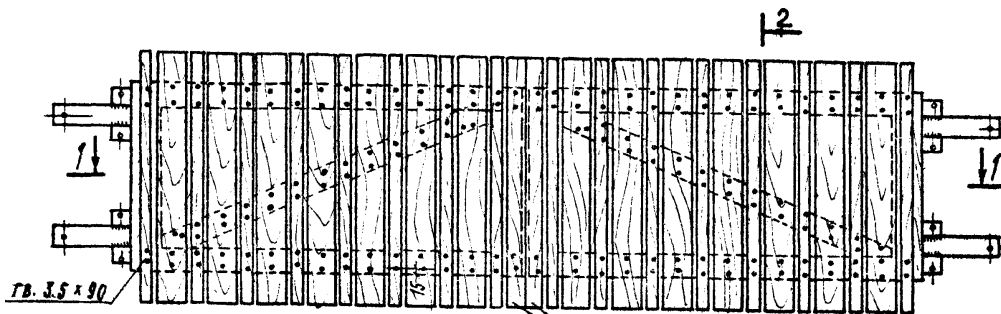
10. Все металлические элементы ворот запроектированы из полдосовой стали ГОСТ 103-57*, углки следует принимать по ГОСТ 8509-70. Шайбы и гайки в неогovorенных случаях — соответственно по ГОСТ 10450-70* и ГОСТ 9516-70*. Для остальных метизов ссылки на ГОСТ приведены в спецификациях.

11. Деревянные элементы антисептируются с последующей защитой в соответствии со СНиП I-В.28-62 п. 2.3.

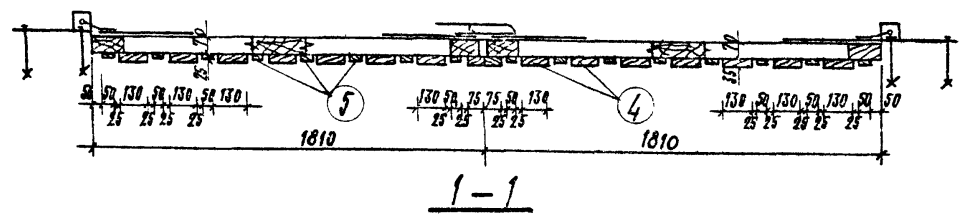
12. Все элементы окрасить масляной краской за 2 раза по грунтовке олифой.

13. Для предотвращения повреждений при складировании створок ворот и калиток должны быть использованы прокладки, располагаемые рядами по вертикали.

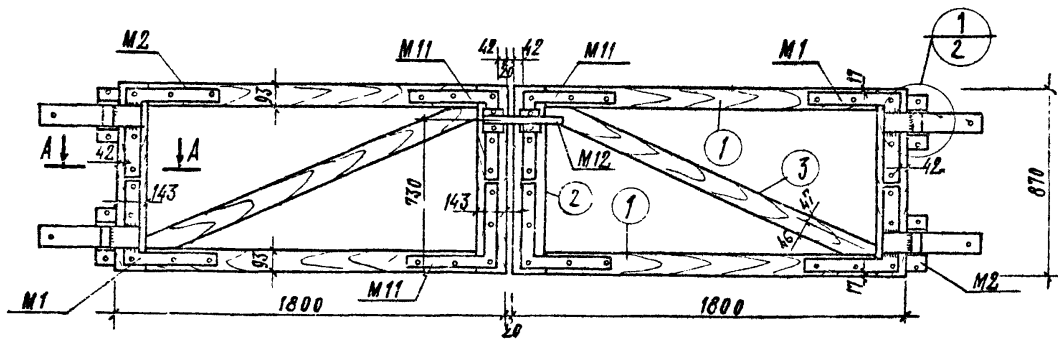
ТК 1973	Ворота деревянные распашные шириной 3,5 м и калитки	Серия Ж.017-1
	Содержание. Пояснительная записка	Выпуск 8



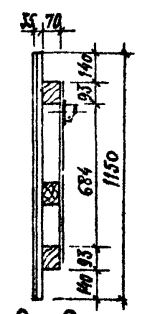
ПАЗА



1-1



КАРКАС



2-2

Расход гвоздей на 1 ворота

Гвозди	Кол. шт.	Масса кг	Общая масса	ГОСТ
3,5×90	160	1,23	1,23	4028-63

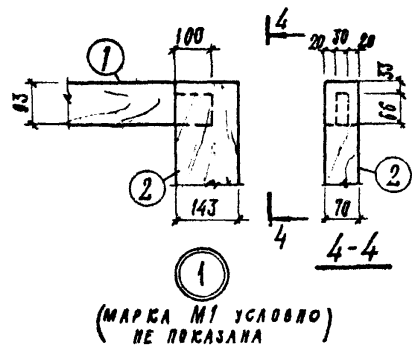
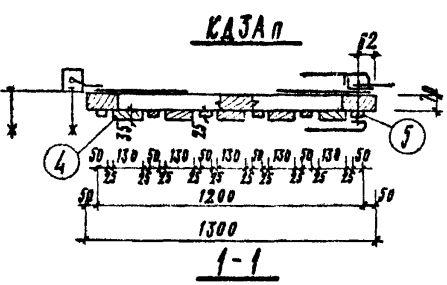
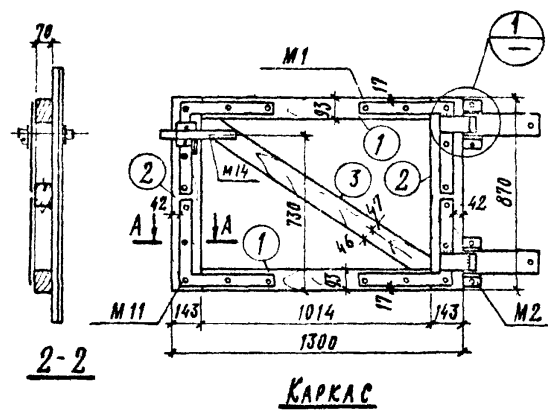
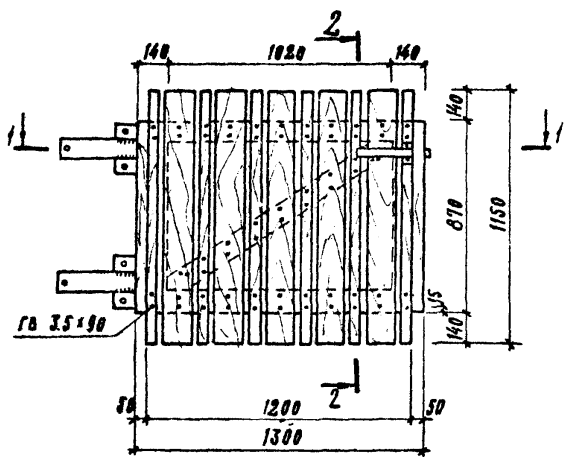
СПЕЦИФИКАЦИЯ ЛЕСОМАТЕРИАЛОВ НА 1 ВОРОТА

МАРКА ВОРОТ	№ ПОЗ.	СЕЧЕНИЕ мм	ДЛИНА мм	КОЛ. ПОЗ. НА МАРКУ	ОБЪЕМ м ³		ПРИМЕЧАНИЕ НАИ ГОСТ
					ВСЕХ ПОЗИЦ.	МАРКИ	
ПАЗА	1	93×70	1800	4	0.0540	0.221	
	2	143×70	870	4	0.0392		
	3	93×70	1700	2	0.0258		
	4	130×35	1150	14	0.0728		
	5	50×25	1150	16	0.0230		
	6	75×35	1150	2	0.0060	0.065-67*	

СПЕЦИФИКАЦИЯ СТАЛЬНЫХ ЭЛЕМЕНТОВ НА 1 ВОРОТА

МАРКА ВОРОТ	МАРКА ЭЛ-ТА	НАИМЕНОВАНИЕ	№ ЛИСТА	КОЛ. БО	МАССА, кг		
					1 ШТ.	ВСЕХ	ОБЩ.
ПАЗА	M1	НАВЕСКА	13	2	9.2	18.4	51.9
	M2	НАВЕСКА	13	2	9.2	18.4	
	M11	УГОЛЬНИК	14	4	2.8	11.2	
	M12	ЗАЩЕЛКА	15	1	3.9	3.9	

ТК	ВОРОТА ДЕРЕВЯННЫЕ РАСПАШНЫЕ ШИРИНОЙ 3,5М И КАЛИТКИ	СЕРИЯ 3.017-1	
	1973	ПОЛОТНО ВОРОТ ПАЗА	8



СПЕЦИФИКАЦИЯ ЛЕСОМАТЕРИАЛОВ НА 1 КАЛITКУ

МАРКА ЭЛЕМЕНТА	№ ПОЗ.	СЕЧЕНИЕ мм	ДЛИНА мм	КОЛ. ПОЗ. НА МАРКУ	ОБЪЕМ м³		ПРИМеч. или ГОСТ
					ВСЕХ ПОЗИЦ.	МАРКИ	
КАЗА	1	93×70	1300	2	0.0196	0.080	9685-67
	2	143×70	870	2	0.0196		
	3	93×70	1250	1	0.0094		
	4	130×35	1150	6	0.0312		
	5	50×25	1150	5	0.0072		

СПЕЦИФИКАЦИЯ СТАЛЬНЫХ ЭЛЕМЕНТОВ НА 1 КАЛITКУ

МАРКА ЭЛЕМЕНТА	МАРКА	№ ПОЗ.	КОЛ. ПОЗ. НА МАРКУ	МАССА, кг		
				ИШТ.	ВСЕХ	ОБЩ.
КАЗБп	М1 НАВЕСКА	13	1	9.2	9.2	26.7
	М2 НАВЕСКА	13	1	9.2	9.2	
	М11 УГОЛЬНИК	14	2	2.8	5.6	
	М14 РУЧКА	17	1	2.7	2.7	
КАЗБА	М1 НАВЕСКА	13	1	9.2	9.2	26.7
	М2 НАВЕСКА	13	1	9.2	9.2	
	М11 УГОЛЬНИК	14	2	2.8	5.6	

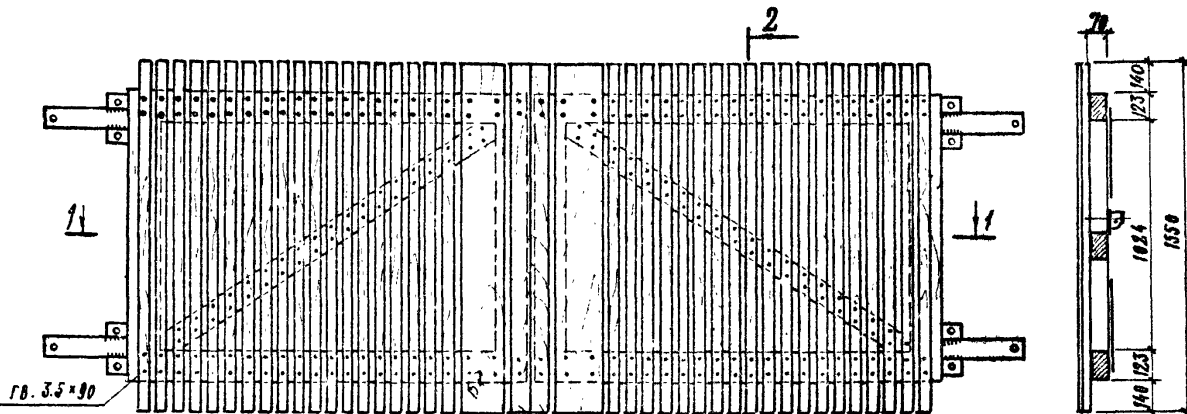
РАСХОД ГВОЗДЕЙ НА 1 КАЛITКУ

ГВОЗДИ	КОЛ. ШТ.	МАССА, кг	ОБЩАЯ МАССА, кг	ГОСТ
3.5×90	62	0.42	0.42	4028-63

ПРИМЕЧАНИЕ

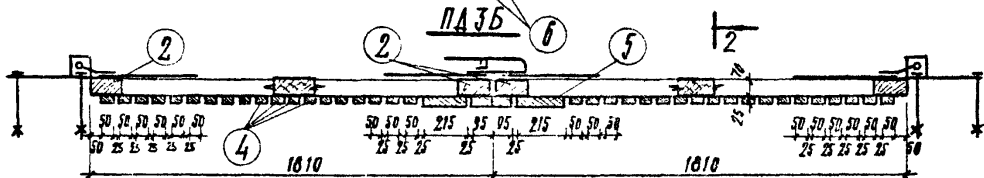
1. КАЛITКА МАРКИ КАЗАЛ - ЗЕРКАЛЬНОЕ ОТРАЖЕНИЕ КАЗАП, МАРКА РУЧКИ - ПО СПЕЦИФИКАЦИИ.

ТК	ВОРОТА ДЕРЕВЯННЫЕ РАСПАШНЫЕ ШИРИНОЙ 3.5м и КАЛITКИ	СЕРИЯ 3.017-1
1973	ПОЛОТНО КАЛITКИ КАЗАП и КАЗАЛ.	ВЫПУСК ЛИСТ 8 2



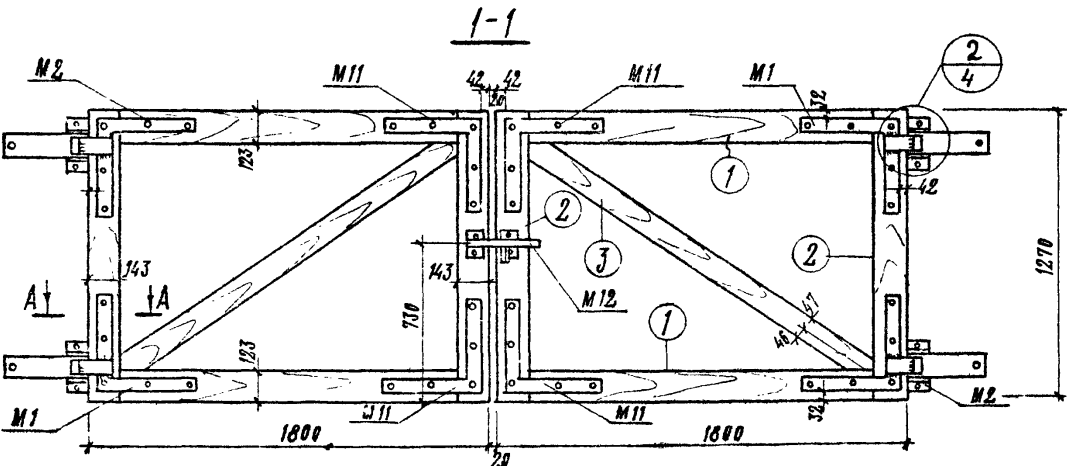
РАСХОД ГВОЗДЕЙ НА 1 ВОРОТА

Гвоздь	Кол. шт.	Масса кг	Общ. масса	ГОСТ
3.5x90	244	1.70	1.70	4028-63



СПЕЦИФИКАЦИЯ ЛЕСМАТЕРИАЛОВ НА 1 ВОРОТА

МАРКА ВОРОТА	№ ПОЗ.	Сечение мм	Длина мм	КОЛ. ПОЗИЦ. НА МАРКУ	ОБЪЕМ м³		ПРИМЕЧАНИЕ ИЛИ ГОСТ
					ВСЕХ ПОЗИЦИЙ	МАРКИ	
ПАЗБ	1	123x90	1800	4	0.0704	0.265	3685-61*
	2	143x70	1270	2	0.3580		
	3	93x70	1900	2	0.0286		
	4	50x25	1550	38	0.072		
	5	215x35	1550	2	0.027		
	6	95x35	1550	2	0.0089		

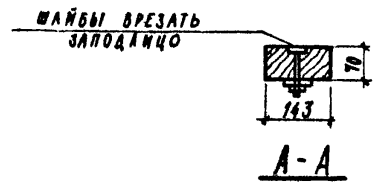
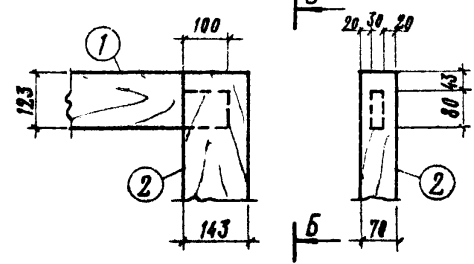
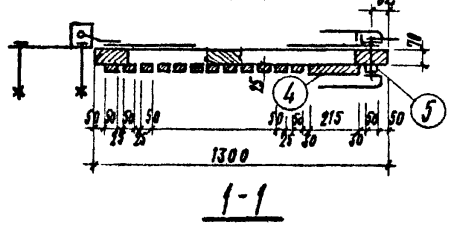
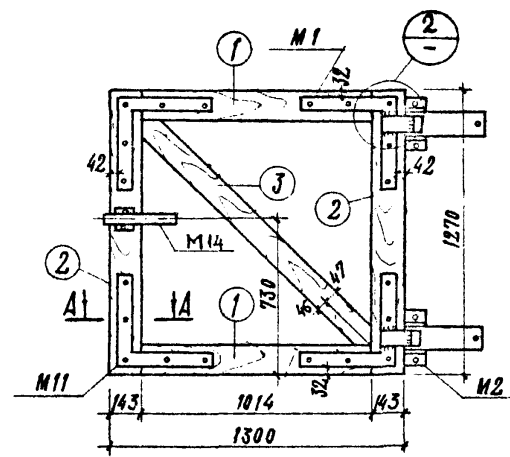
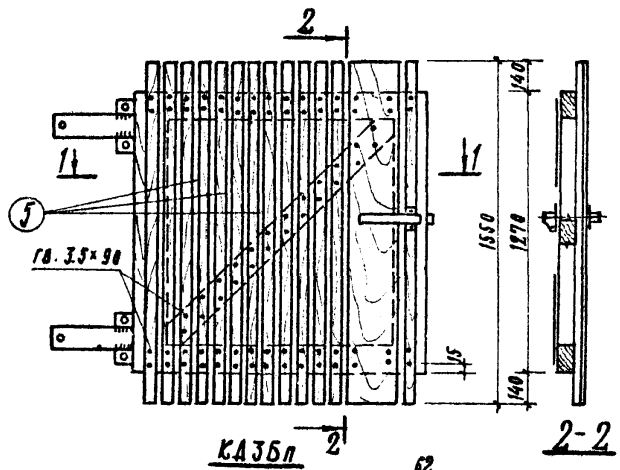


СПЕЦИФИКАЦИЯ СТАЛЬНЫХ ЭЛЕМЕНТОВ НА 1 ВОРОТА

МАРКА ВОРОТА	МАРКА ЭЛ-ТА	НАИМЕНОВАНИЕ	№ ЛИСТА	КОЛ. ВВ	МАССА, кг		ОБЩ.
					1 ШТ.	ВСЕХ	
ПАЗБ	M1	НАВЕСКА	13	2	9.2	18.4	51.9
	M2	НАВЕСКА	13	2	9.2	18.4	
	M11	УГОЛЬНИК	14	4	2.8	11.2	
	M12	ЗАЩЕЛКА	15	1	3.9	3.9	

КАРКАС

ТК	ВОРОТА ДЕРЕВЯННЫЕ РАСПАШНЫЕ ШИРИНОЙ 3.5 м и КАЛИТКИ	СЕРИЯ 3 0:7-1
1973	Полотно ворот ПАЗБ	ВАКУУМ. ЛИСТ 8 3



СПЕЦИФИКАЦИЯ ЛЕСОМАТЕРИАЛОВ НА 1 КАЛITКУ

МАРКА ЭЛЕМЕНТА	№№ ПОЗ.	СЕЧЕНИЕ ММ	ДЛИНА ММ	КОЛ. ПИЛ. НА МАРКУ	ОБЪЕМ М ³		ПРИМЕЧАН. НАИ ГОСТ
					ВСЕХ ПОЗИЦ.	МАРКИ	
КАЗБ	1	123x70	1300	2	0.0254	0.104	9685-61
	2	143x70	1270	2	0.0286		
	3	93x70	1500	1	0.0113		
	4	215x35	1550	1	0.0137		
	5	50x25	1550	13	0.0253		

СПЕЦИФИКАЦИЯ СТАЛЬНЫХ ЭЛЕМЕНТОВ НА 1 КАЛITКУ

МАРКА КАЛITКИ	МАРКА ЭЛЕМ.	НАИМЕНОВАН.	№ ИНСТА.	КОЛ. ШТ. 80	МАССА. КГ		
					1 ШТ.	ВСЕХ	ОЩ.
КАЗБл	M1	НАВЕСКА	13	1	9.2	9.2	26.7
	M2	НАВЕСКА	13	1	9.2	9.2	
	M11	УГОЛЬНИК	14	2	2.8	5.6	
	M14	РУЧКА	17	1	2.7	2.7	
КАЗБл	M1	НАВЕСКА	13	1	9.2	9.2	26.7
	M2	НАВЕСКА	13	1	9.2	9.2	
	M11	УГОЛЬНИК	14	2	2.8	5.6	
	M13	РУЧКА	16	1	2.7	2.7	

РАСХОД ГВОЗДЕЙ НА 1 КАЛITКУ

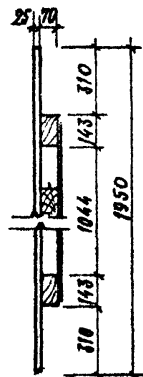
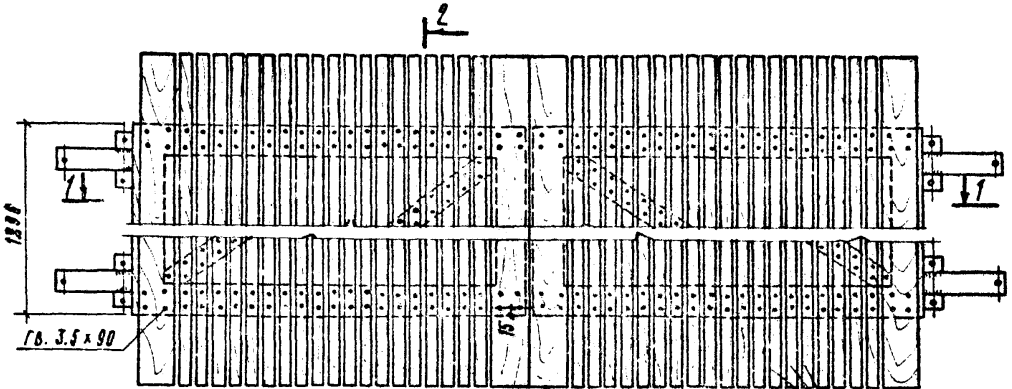
Гвозди	Кол. шт.	Масса, кг	общая масса, кг	ГОСТ
3.5x90	84	0.58	0.58	4028-63

ПРИМЕЧАНИЕ

1. Калитка марки КАЗБл - зеркальное ограждение КАЗБл, марка ручки - по спецификации.

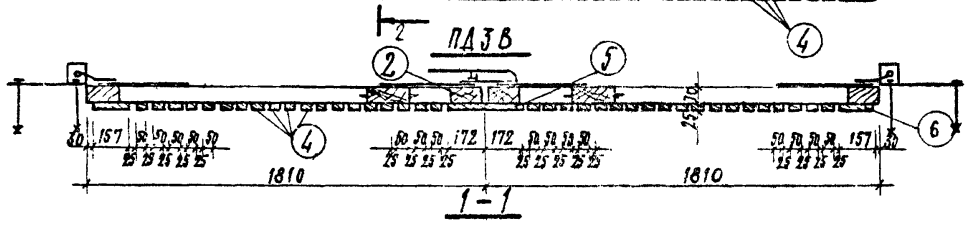
(МАРКА М1 УСЛОВНО НЕ ПОКАЗАНА)

ТК	ОВОРОТА ДЕРЕВЯННЫЕ РАСПЛИШНЫЕ ШИРИНОЙ 3.5 М И КАЛITКИ	СЕРИЯ 3.017-1
1973	Полотно калитки КАЗБл и КАЗБл.	ВЫПУСК ЛИСТ 8 4



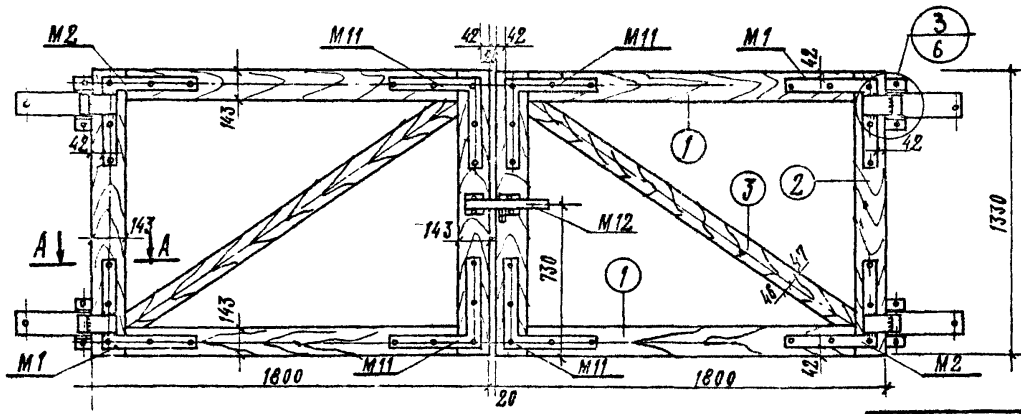
РАСХОД ГВОЗДЕЙ НА 1 ВОРОТА

Гвозди	Кол. шт.	Масса, кг	Общая масса	ГОСТ
3.5x90	260	1.80	1.80	4028-63



2-2 СПЕЦИФИКАЦИЯ ЛЕСОМАТЕРИАЛОВ НА 1 ВОРОТА

Марка ворот	№ поз.	Сечение мм	Длина мм	Кол. поз. на воротах	Объем м³		Примеч. на ГОСТ
					всех поз.	марки	
ПАДВ	1	143x70	1800	4	0.080	0.305	0685-17*
	2	143x70	1330	4	0.06		
	3	93x70	1800	2	0.028		
	4	50x25	1950	38	0.033		
	5	172x25	1950	2	0.021		
	6	157x25	1950	2	0.020		

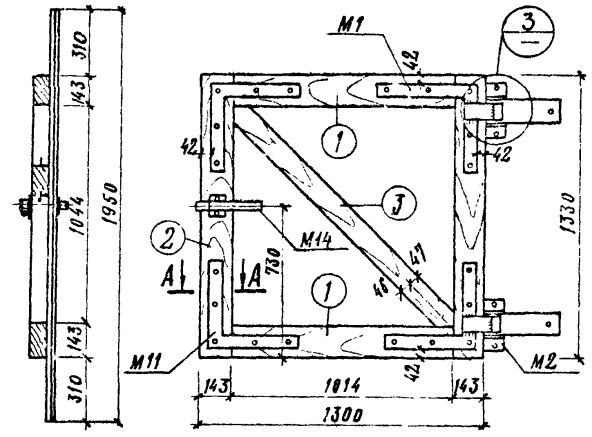
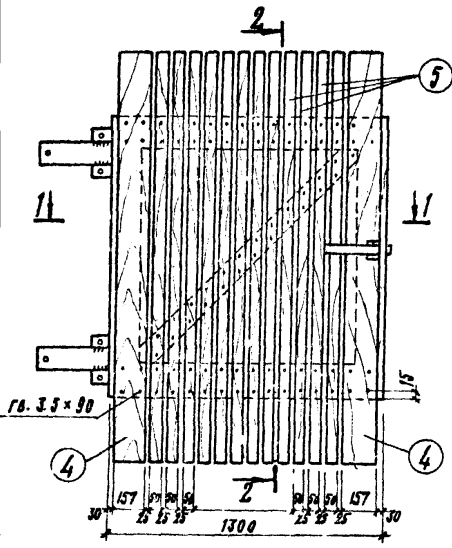


СПЕЦИФИКАЦИЯ СТАЛЬНЫХ ЭЛЕМЕНТОВ НА 1 ВОРОТА

Марка ворот	Марка ст-ла	Наименование	№ листа	Кол. вв	Масса, кг	
					шт.	всех
ПАДВ	M1	НАВЕСКА	13	2	9.2	18.4
	M2	НАВЕСКА	13	2	9.2	18.4
	M11	УГОЛЬНИК	14	4	2.8	11.9
	M12	ЗАЩЕЛКА	15	1	3.9	3.9

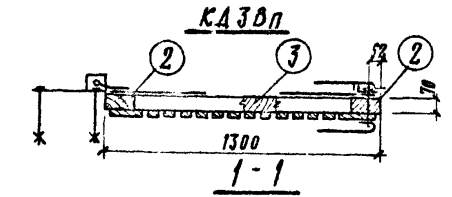
КАРКАС

ТК	ВОРОТА ДЕРЕВЯННЫЕ РАСПАШНЫЕ ШИРИНОЙ 3.5 М КАЛИТКИ	СЕРИЯ 3.017-1
	1973	ПОЛОТНО ВОРОТ ПАДВ.
		ВЫПУСК: лист 8 5



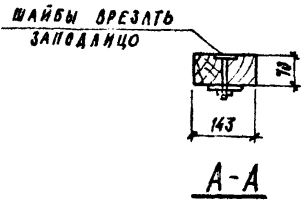
2-2

КАРКАС

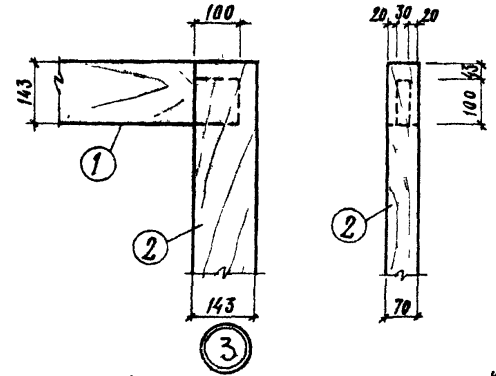


КАЛІТКА

1-1



A-A



(МАРКА М1 УСЛОВНО НЕ ПОКАЗАНА)

СПЕЦИФИКАЦИЯ ЛЕСОМАТЕРИАЛОВ НА 1 КАЛИТКУ

МАРКА ЭЛЕМЕНТА	№№ ПОЗ.	СЕЧЕНИЕ ММ	ДЛИНА ММ	КОЛ. ПОЗ. НА МАРКУ	ОБЪЕМ М ³		ПРИМЕЧАНИЯ ИЛИ ГОСТ
					ВСЕХ ПОЗИЦИЙ	МАРКИ	
КАДВ	1	143×70	1300	2	0.029	0.104	
	2	143×70	1330	2	0.030		
	3	93×70	1500	1	0.011		
	4	157×25	1950	2	0.0154		
	5	50×25	1950	12	0.029		
							9685-61

СПЕЦИФИКАЦИЯ СТАЛЬНЫХ ЭЛЕМЕНТОВ НА 1 КАЛИТКУ

МАРКА КАЛИТКИ	МАРКА ЭЛЕМ.	НАИМЕНОВАНИЕ	N ЛИСТА	КОЛ. ШТ.	МАССА, КГ		
					1 ШТ.	ВСЕХ	ОБЩ.
КАДВП	М1	НАВЕСКА	13	1	9.2	9.2	26.7
	М2	НАВЕСКА	13	1	9.2	9.2	
	М11	УГОЛЬНИК	14	2	2.8	5.6	
	М14	РУЧКА	17	1	2.7	2.7	
КАДВА	М1	НАВЕСКА	13	1	9.2	9.2	26.7
	М2	НАВЕСКА	13	1	9.2	9.2	
	М11	УГОЛЬНИК	14	2	2.8	5.6	
	М13	РУЧКА	16	1	2.7	2.7	

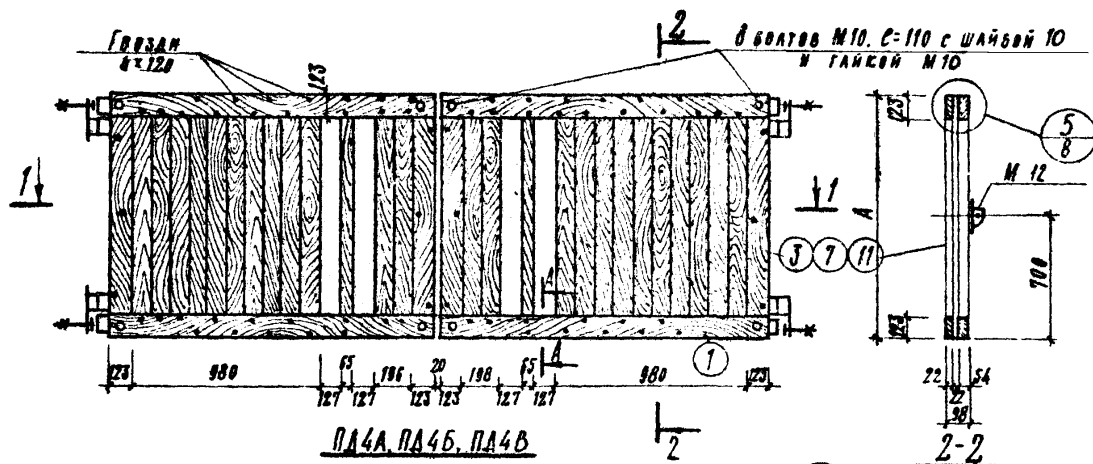
РАСХОД ГВОЗДЕЙ НА 1 КАЛИТКУ

ГВОЗДИ	КОЛ. ШТ.	МАССА, КГ	ОБЩАЯ МАССА, КГ	ГОСТ
3.5×90	88	0.61	0.61	4028-63*

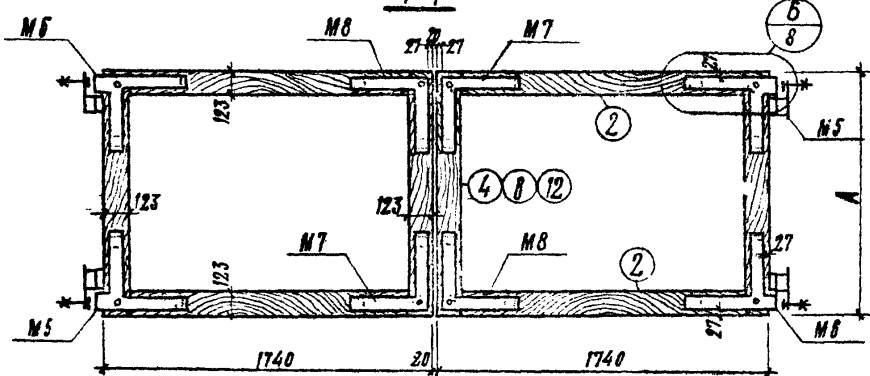
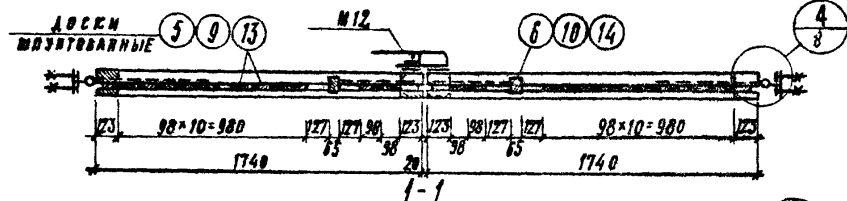
ПРИМЕЧАНИЕ

КАЛИТКА МАРКИ КАДВА - ЗЕРКАЛЬНОЕ ОТРАЖЕНИЕ КАДВП, МАРКА РУЧКИ ПО СПЕЦИФИКАЦИИ.

ТК	ВОРОТА ДЕРЕВЯННЫЕ РАСПАШНЫЕ ШИРИНОЙ 3.5 И КАЛИТКИ	СЕРИЯ 3.017-1
1973	Полотно калитки КАДВП и КАДВА.	ВЫПУСК ЛИСТ 8 6



ПА4А, ПА4Б, ПА4В



КАРКАС

РАЗМЕР	МАРКА ВОРОТ		
	ПА4А	ПА4Б	ПА4В
А	900	1300	1700

СПЕЦИФИКАЦИЯ ЛЕСОМАТЕРИАЛА НА 1 ВОРОТА 9

МАРКА КАЛИТКИ	№№ ПОЗ.	СЕЧЕНИЕ ММ	ДЛИНА ММ	КВА. ПОЗ. НА МАРК.	ОБЪЕМ М ³		ВРЕМЯ НА ГИСТ
					ВСЕХ ВИДОВ	МАРКИ	
ПА4А	1	123×22	1740	4	0.023	0.189	ШПUNTOB.
	2	123×54	1740	4	0.054		
	3	123×22	654	4	0.009		
	4	123×54	900	4	0.028		
	5	104×22	900	28	0.070		
	6	65×65	900	2	0.005		
ПА4Б	1	123×22	1740	4	0.023	0.244	ШПUNTOB.
	2	123×54	1740	4	0.054		
	7	123×22	1054	4	0.014		
	8	123×54	1300	4	0.040		
	9	104×22	1300	28	0.100		
	10	65×65	1300	2	0.013		
ПА4В	1	123×22	1750	4	0.023	0.296	ШПUNTOB.
	2	123×54	1750	4	0.054		
	11	123×22	1454	4	0.019		
	12	123×54	1700	4	0.053		
	13	104×22	1700	28	0.130		
	14	65×65	1700	2	0.017		

СПЕЦИФИКАЦИЯ СТАЛЬНЫХ ЭЛЕМЕНТОВ НА 1 ВОРОТА

МАРКА ВОРОТ	МАРКА ЗАТА	НАИМЕНОВАНИЕ	№ АНСТА	КВА. ВО	МАССА, КГ	
					1 шт.	Всех
ПА4А	М5	НАВЕСКА	14	2	5.45	10.9
	М6	НАВЕСКА	14	2	5.45	10.9
ПА4Б	М7	УГОЛЬНИК	14	2	2.1	4.2
ПА4В	М8	УГОЛЬНИК	14	2	2.1	4.2
	М12	ЗАЩЕЛКА	15	1	3.9	3.9

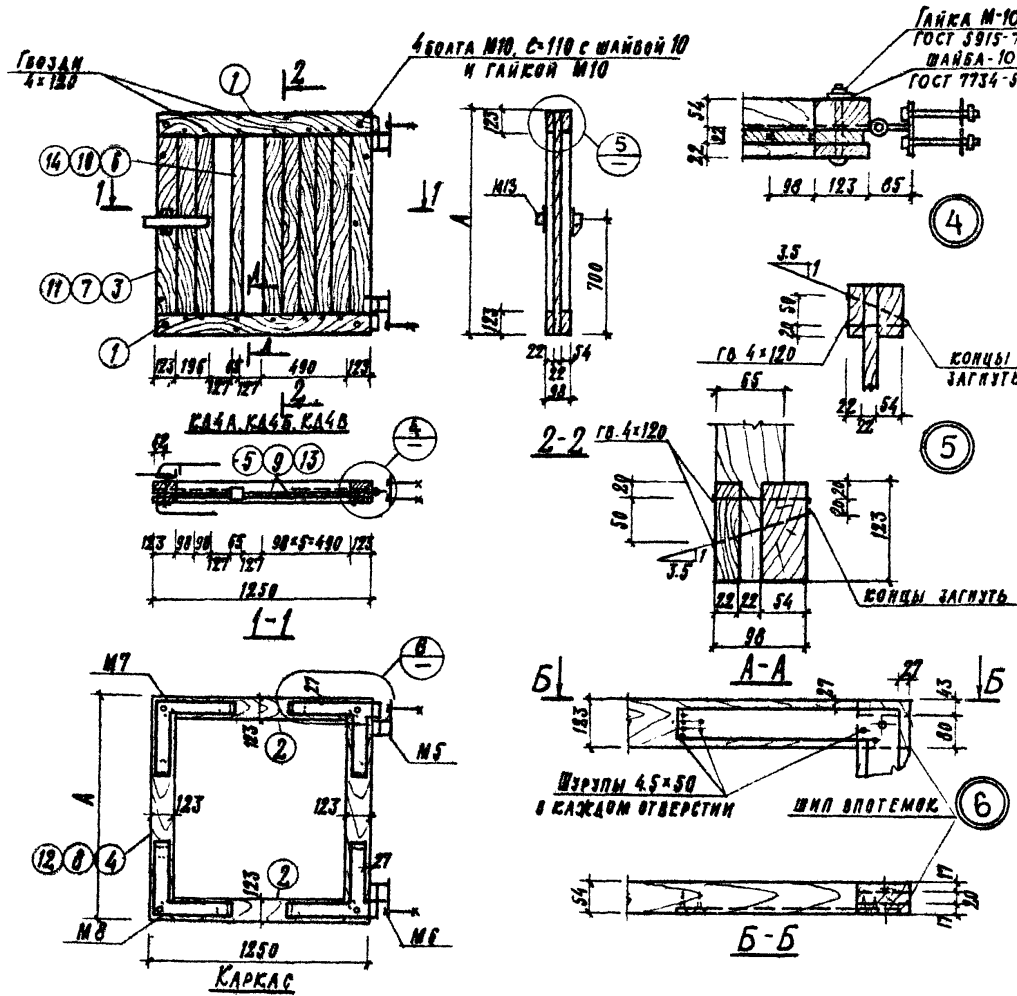
РАСХОД ГВОЗДЕЙ И ШРУПОВ НА ВОРОТА

ГВОЗДИ ШРУПЫ	КОЛИЧЕСТВО ШТ.	МАССА КГ	ГОСТ
ГВОЗДИ 4x120	55	0.620	4028-83 ^а
ШРУПЫ 4.5x50	112	0.55	1145-70 ^а

ПРИМЕЧАНИЕ

1. Сечение А-А см. лист 8

ТК	ВОРОТА ДЕРЕВЯННЫЕ РАСПЯТЫЕ ШИРИНОЙ 3.5М И КАЛИТКИ	СЕРИЯ 3.017-1
1973	Полотно ворот ПА4А, ПА4Б, ПА4В.	ВЫПУСК 8 ЛИСТ 7



СПЕЦИФИКАЦИЯ ЛЕСОМАТЕРИАЛОВ НА 1 ВОРОТА

МАРКА КАЛТКИ	№ ПОЗ.	СЕЧЕНИЕ ММ	ДЛИНА ММ	КОЛ-ВО ЛИСТОВ НА МАРКУ	ОБЪЕМ М ³		ПРИМЕЧАНИЕ ИЛИ ГОСТ
					ВСЕХ ПОЗИЦ.	МАРКИ	
КА4А	1	123×22	1250	2	0.008	0.080	ШПАНТОВ.
	2	123×54	1250	2	0.019		
	3	123×22	654	2	0.004		
	4	123×54	900	2	0.014		
	5	104×22	900	9	0.022		
КА4Б	1	123×22	1250	2	0.008	0.096	ШПАНТОВ.
	2	123×54	1250	2	0.019		
	7	123×22	1054	2	0.007		
	8	123×54	1300	2	0.020		
	9	104×22	1300	9	0.032		
КА4В	1	123×22	1250	2	0.008	0.112	ШПАНТОВ.
	2	123×54	1250	2	0.019		
	11	123×22	1454	2	0.009		
	12	123×54	1700	2	0.027		
	13	104×22	1700	9	0.042		
	14	65×65	1700	1	0.009		

СПЕЦИФИКАЦИЯ СТАЛЬНЫХ ЭЛЕМЕНТОВ НА КАЛТКУ

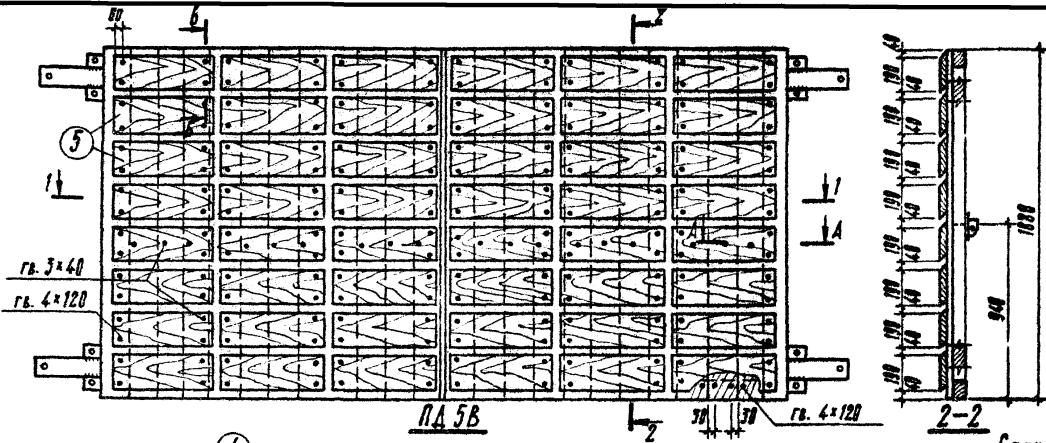
МАРКА КАЛТКИ	МАРКА ЗАТА	НАИМЕНОВАНИЕ	№ МСТА	К-ВО	МАССА, КГ		
					1 ШТ.	ВСЕХ	ОБЩ.
КА4А КА4Б КА4В	М5	НАВЕСКА	14	1	5.45	5.45	17.8
	М6	НАВЕСКА	14	1	5.45	5.45	
	М7	УГОЛЬНИК	14	1	2.1	2.1	
	М8	УГОЛЬНИК	14	1	2.1	2.1	
	М15	РУЧКА	16	1	2.7	2.7	

РАСХОД ГВОЗДЕЙ И ШУРУПОВ НА КАЛТКУ

Гвозди и шурупы	Количество шт.	Масса, кг	ГОСТ
Гвозди 4x120	20	0.02	4028-63*
Шурупы 4.5x50	36	0.181	1145-70*

РАЗМЕР ММ	МАРКА КАЛТКИ		
	КА4А	КА4Б	КА4В
А	900	1300	1700

ТК	ВОРОТА ДЕРЕВЯННЫЕ РАСПАШНЫЕ ШИРИНОЙ 3.5 М И КАЛТКИ	СЕРИЯ 3.017-1
1973	ПОЛОТНО КАЛТКИ КА4А, КА4Б, КА4В	ВЫПУСК ЛИСТ 8 8



РАСХОД ГВОЗДЕЙ НА 1 ВОРОТА

Гвозди	Кол. шт.	Масса, кг	Общая масса	ГОСТ
4x120	152	1,80	2,90	4028-63
3x40	126	0,30		4028-63*
4x100	80	0,80		4028-63*

СПЕЦИФИКАЦИЯ ЛЕСОМАТЕРИАЛОВ НА 1 ВОРОТА

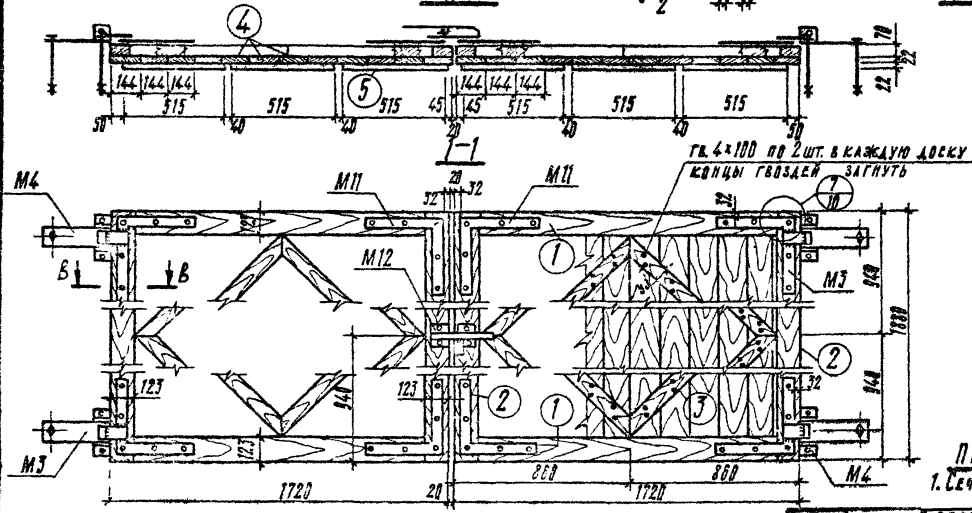
МАРКА ВОРОТ	№ ПОЗ	Сечение мм	Длина мм	Кол. шт. на марку	Объем, м³	Примечания на ГОСТ
ПД 5Б	1	123x70	1720	4	0,068	0,475
	2	123x70	1880	4	0,072	
	3	93x70	1200	8	0,036	
	4	144x22	1880	24	0,167	
	5	202x22	515	48	0,136	

СПЕЦИФИКАЦИЯ СТАЛЬНЫХ ЭЛЕМЕНТОВ НА 1 ВОРОТА

МАРКА ВОРОТ	МАРКА ЭЛЕМЕНТА	НАИМЕНОВАНИЕ ЭЛЕМЕНТА	№ АНГА	Кол.-шт.	Масса, кг	
					всех	общ.
ПД 5Б	М3	НАВЕСКА	13	2	10,8	21,6
	М4	НАВЕСКА	13	2	10,8	21,6
	М11	УГОВЬНИК	14	4	2,8	11,2
	М12	ЗАЩЕЛКА	15	7	3,9	3,9

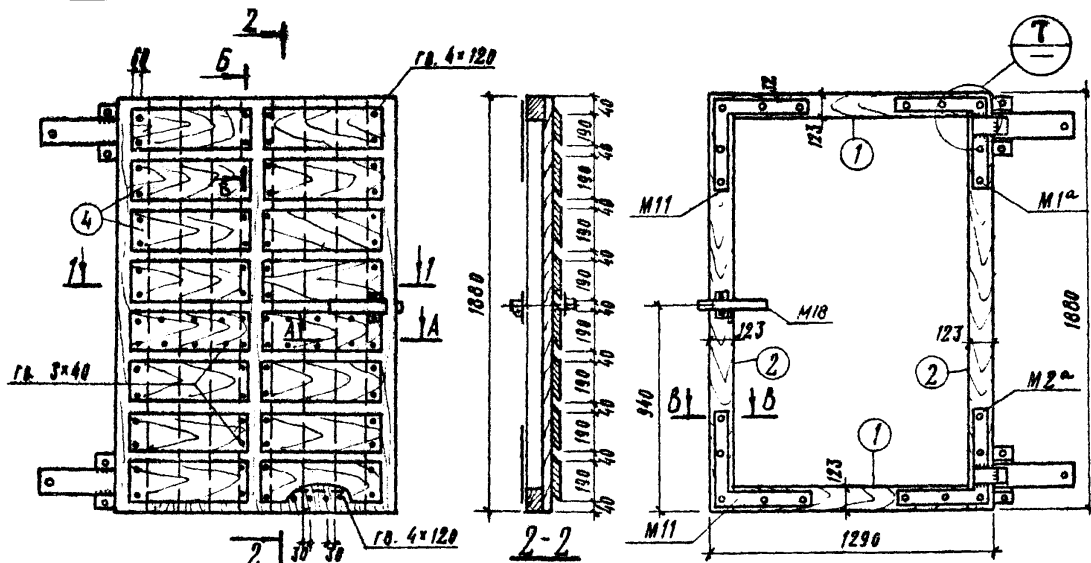
ПРИМЕЧАНИЕ

1. Сеч. А-А, Б-Б, В-В см. анст 10.

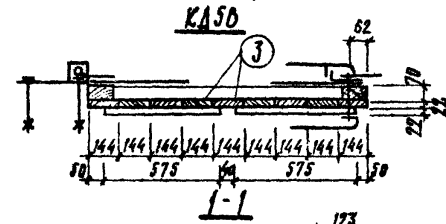


КАРКАС

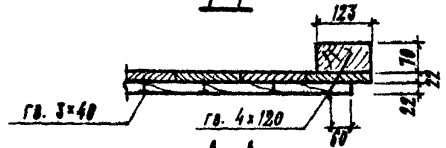
ТК	ВОРОТА ДЕРЕВЯННЫЕ РАСПЯТЫЕ ШИРИНОЙ 3,5 М И КААНТКИ	3,0
1973	ПОДВАТНО ВОРОТ ПД 5Б	600000



КАРКАС

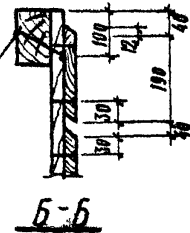


КАСО

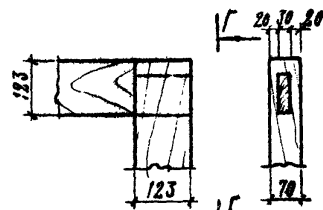


А-А

2 гр. 4x120 в каждую доску
концы гвоздей загнуть



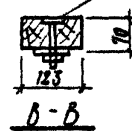
Б-Б



7

РЕТАН НАВЕСКИ М1^а
УСЛОВНО НЕ ПОКАЗАНЫ

ШАЙБЫ ВРЕЗАТЬ
ЗАПОДИНКО



В-В

СПЕЦИФИКАЦИЯ ЛЕСОМАТЕРИАЛОВ НА 1 КААНТКУ

МАРКА ЭЛЕМЕНТА	№№ ПОЗ.	СЕЧЕНИЕ ММ	ДЛИНА ММ	КОЛ. ПОЗ. НА МАТРИЦУ	ОБЪЕМ, М ³		ПРИМЕР. НАИМ. ГОСТ
					ВСЕХ ВАРИАНТОВ	МАРКИ	
КАСО	1	123x70	1290	2	0.025	0.173	
	2	123x70	1880	2	0.037		
	3	144x22	1880	9	0.063		
	4	202x22	575	16	0.048		

СПЕЦИФИКАЦИЯ СТАЛЬНЫХ ЭЛЕМЕНТОВ НА 1 КААНТКУ

МАРКА КААНТКИ	МАРКА ЭЛЕМ.	НАИМЕНОВАНИЕ ЭЛЕМЕНТА	№	КОЛ. ШТ.	МАССА, КГ		ОБЩ.
					1 ШТ.	ВСЕХ	
КАЗБл	М1 ^а	НАВЕСКА	13	1	9.2	9.2	26.7
	М2 ^а	НАВЕСКА	13	1	9.2	9.2	
	М11	УГОЛЬНИК	14	2	2.8	5.6	
	М18	РУЧКА	17	1	2.7	2.7	
КАЗБА	М1 ^а	НАВЕСКА	13	1	9.2	9.2	26.7
	М2 ^а	НАВЕСКА	13	1	9.2	9.2	
	М11	УГОЛЬНИК	14	2	2.8	5.6	
	М17	РУЧКА	16	1	2.7	2.7	

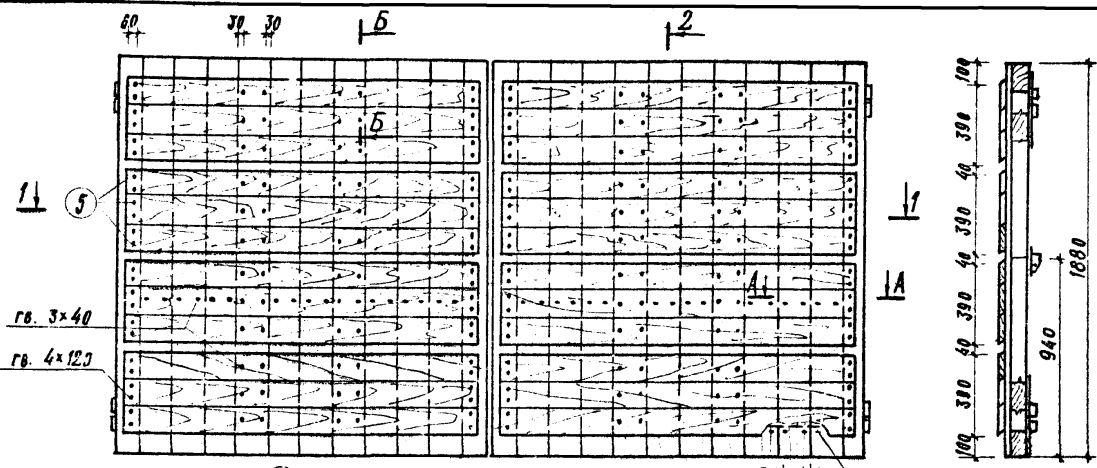
РАСХОД ГВОЗДЕЙ НА 1 КААНТКУ

ГВОЗДИ	КОЛ. ШТ.	МАССА КГ	ОБЩАЯ МАССА	ГОСТ
4x120	64	0.75	0.85	4028-63*
3x40	44	0.10		4029-63*

ПРИМЕЧАНИЕ

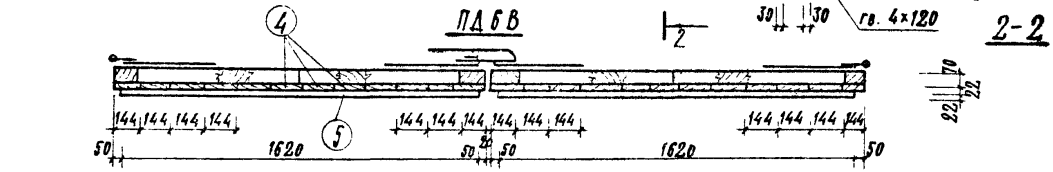
Крантка марки КАЗБА - зеркальное отражение КАЗБл, марка ручки - по спецификации.

ТК	БОРОТА ДЕРЕВЯННЫЕ РАСПАШНЫЕ ШИРИНОЙ 3.5М И КААНТКИ	СЕРИЯ 3.017-1
1973	ПОЛОТНО КААНТКИ КАЗБл И КАЗБА	ВЫПУСК 8 ЛИСТ 10



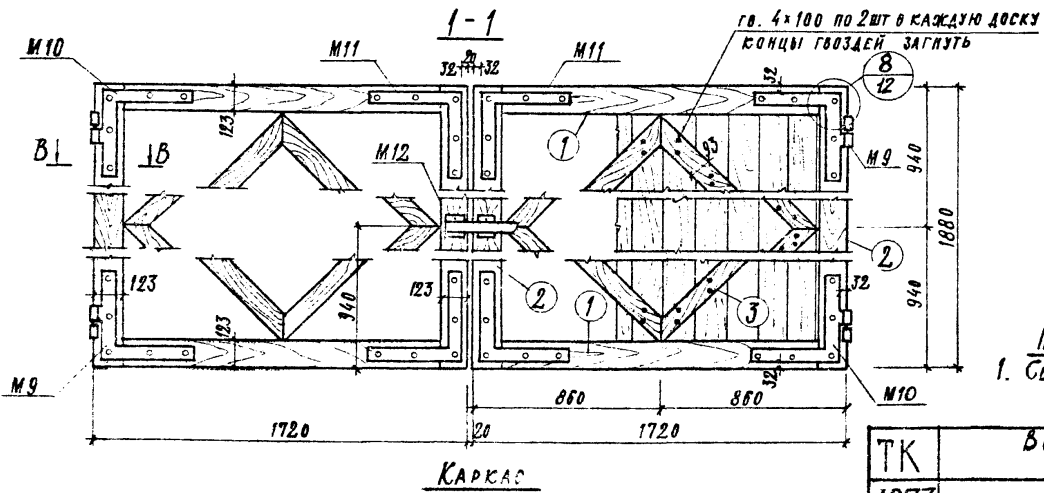
РАСХОД ГВОЗДЕЙ НА 1 ВОРОТА

Гвозди	Кол. шт.	МАССА КГ	ОБЩАЯ МАССА	ГОСТ
4x120	190	2.24	3.32	4028-63*
3x40	128	0.28		4029-63*
4x100	80	0.80		4028-63*



СПЕЦИФИКАЦИЯ ЛЕСОМАТЕРИАЛОВ НА 1 ВОРОТА

МАРКА ЭЛЕМЕНТА	№№ ПОЗ.	СЕЧЕНИЕ ММ	ДЛИНА ММ	КОЛ. ПОЗИЦ. НА МАРКУ	ОБЪЕМ, М ³		ПРИМЕЧАНИЕ НАИМ. ГОСТ
					ВСЕХ ПОЗИЦ.	МАРКИ	
ПАБВ	1	123x70	1720	4	0.068	0.480	
	2	123x70	1880	4	0.072		
	3	93x70	1200	8	0.036		
	4	144x22	1880	24	0.167		
	5	142x22	1620	24	0.146		

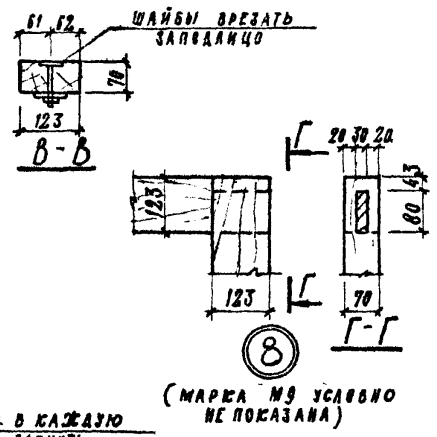
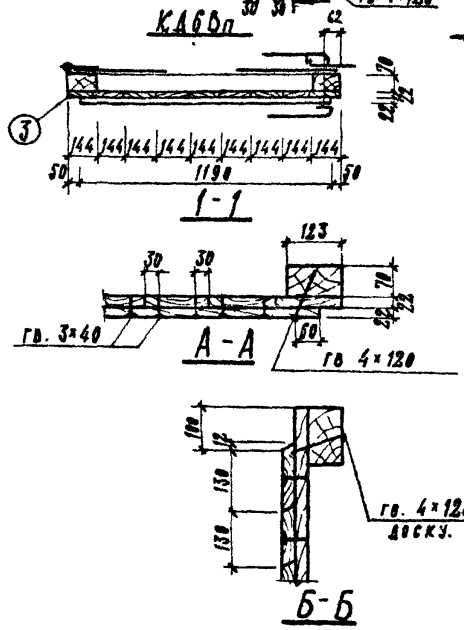
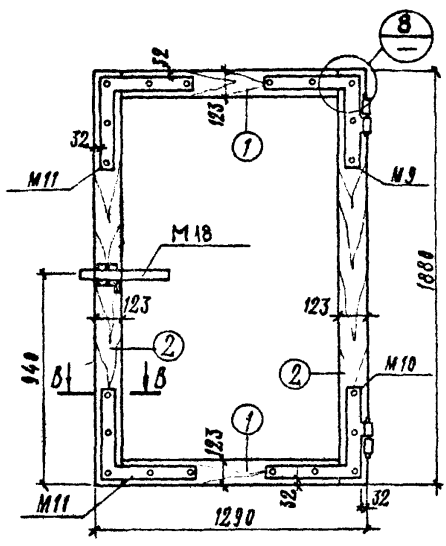
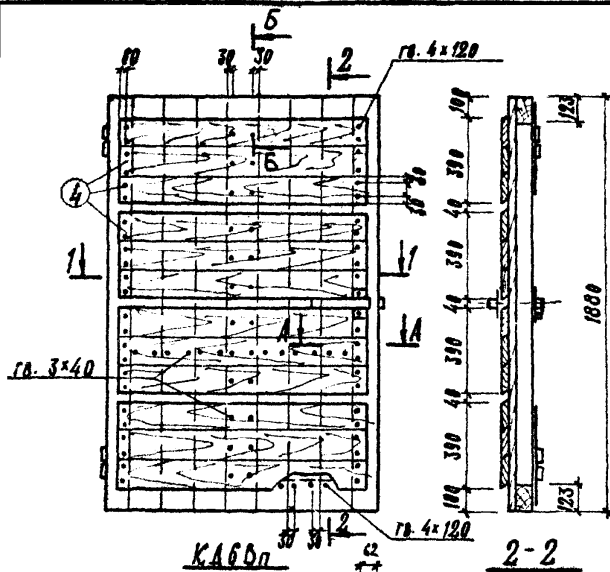


СПЕЦИФИКАЦИЯ СТАЛЬНЫХ ЭЛЕМЕНТОВ НА 1 ВОРОТА

МАРКА ВОРОТ	МАРКА ЭЛ-ТА	НАИМЕНОВАНИЕ	№ ПЛСТА	КОЛ-ВО	МАССА, КГ		
					1 ШТ.	ВСЕХ	ОБЩ.
ПАБВ	M9	НАВЕСКА	14	2	4.6	9.2	33.5
	M10	НАВЕСКА	14	2	4.6	9.2	
	M11	УГОЛЬНИК	14	4	2.8	11.2	
	M12	ЗАЩЕЛКА	15	1	3.9	3.9	

ПРИМЕЧАНИЯ
 1. Сеч. А-А, Б-Б, В-В см. лист. 12

ТК	ВОРОТА ДЕРЕВЯННЫЕ РАСПЯТЫЕ ШИРИНОЙ 3.5 м и КАЛТКИ	СЕРИЯ 3.017-1
1973	Полотно ворот ПАБВ	ВЫПУСК ЛИСТ 8



СПЕЦИФИКАЦИЯ ЛЕСОМАТЕРИАЛОВ НА 1 КАЛITКУ

МАРКА КАЛITКИ	№ ПОЗ.	СЕЧЕНИЕ ММ	ДЛИНА ММ	КОЛ. ПОС. НА МАРКУ ПОЗИЦИЙ	ОБЪЕМ М ³		ПРИМЕЧАНИЕ ИЛИ ГОСТ
					ВСЕХ	МАРКИ	
КАБВ	1	123×70	1290	2	0.025	0.180	
	2	123×70	1800	2	0.037		
	3	144×22	1880	9	0.063		
	4	142×22	1190	12	0.054		

СПЕЦИФИКАЦИЯ СТАЛЬНЫХ ЭЛЕМЕНТОВ НА 1 КАЛITКУ

МАРКА КАЛITКИ	МАРКА ЭЛЕМ.	НАИМЕНОВАНИЕ	N ЛИСТА	КОЛ. ВД	МАССА, КГ		
					1 ШТ.	ВСЕХ	
КАЗБл	М9	НАВЕСКА	14	1	4.6	4.6	17.5
	М10	НАВЕСКА	14	1	4.6	4.6	
	М11	УГОЛЬНИК	14	2	2.8	5.6	
	М13	РУЧКА	17	1	2.7	2.7	
КАЗБл	М9	НАВЕСКА	14	1	4.6	4.6	17.5
	М10	НАВЕСКА	14	1	4.6	4.6	
	М11	УГОЛЬНИК	14	2	2.8	5.6	
	М17	РУЧКА	16	1	2.7	2.7	

РАСХОД ГВОЗДЕЙ НА 1 КАЛITКУ

ГВОЗДИ	КОЛ. ШТ.	МАССА КГ	ОБЩАЯ МАССА	ГОСТ
4×120	80	0.95	1.03	4028-63
3×40	36	0.08		4029-63

ПРИМЕЧАНИЕ.

КАЛITКА МАРКИ КАБВл - ЗЕРКАЛЬНОЕ ОТРАЖЕНИЕ КАБВп, МАРКА РУЧКИ - ПО СПЕЦИФИКАЦИИ.

(МАРКА М9 УСЛОВНО НЕ ПОКАЗАНА)

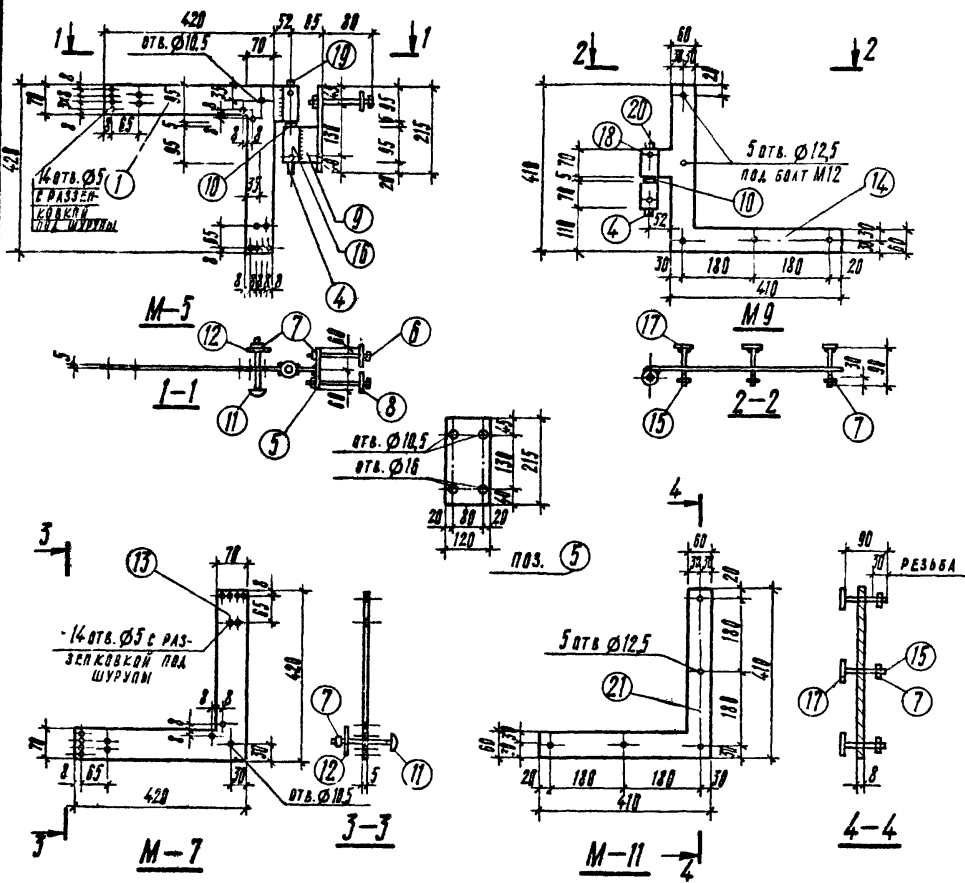
ТК	Ворота деревянные распашные шириной 3.5 м и калитки	СЕРИЯ З.017-1
1973	Полотно калитки КАБВп, КАБВл	ВЫПУСК ЛИСТ В 12

Сталь марки Ст.3

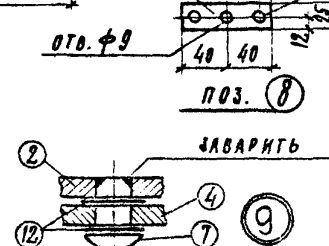
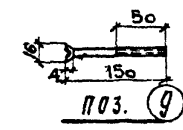
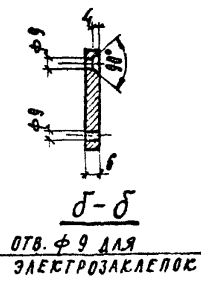
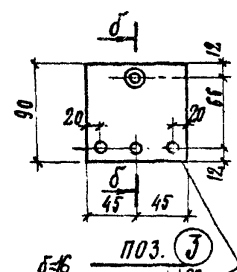
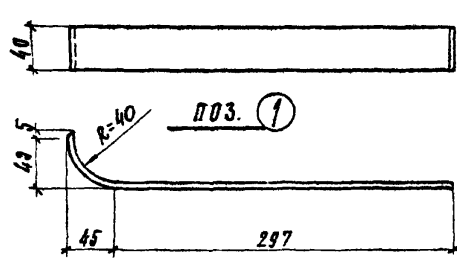
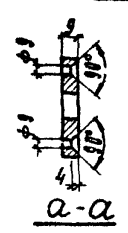
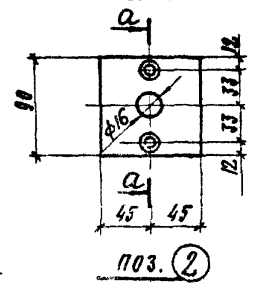
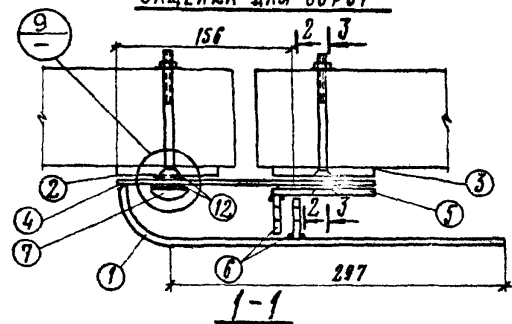
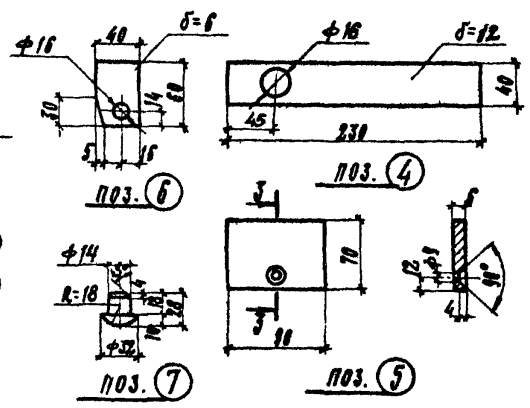
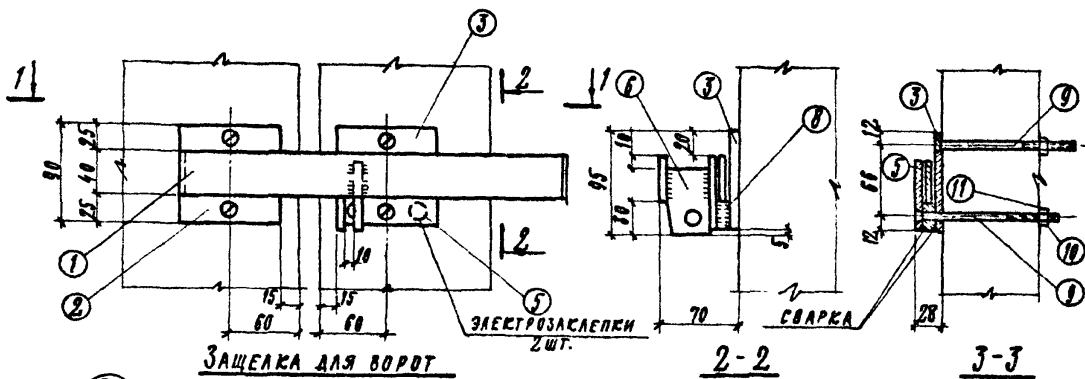
Марка	№ поз.	Профиль	Длина мм	Кол. шт.	Масса, кг		Марка
					1шт.	всех	
М5 М8	1	S=5	—	1	2,12	2,12	5,45
	18	Труба 38x7 ГОСТ 8732-70	95	2	0,51	1,02	
	19	Ось $\varnothing 28$	240	1	0,44	0,44	
	4	Шланг 25x25 ГОСТ 397-68	—	1	0,001	0,001	
	5	-5x120	215	1	1,11	1,11	
	6	Болт М10	90	2	—	0,26	
	7	Гайка М10	—	3	—	0,05	
	8	Шайба -45x4	45	2	0,05	0,20	
	9	-95x8	40	1	0,134	0,134	
	10	Шайба 24 ГОСТ 10450-83*	—	2	0,01	0,03	
	11	Болт М10 по ГОСТ 7803-72	—	1	0,10	0,10	
	12	Шайба 10 -30x3	30	1	0,001	0,001	
М7, М8	13	S=5	—	1	1,97	1,97	2,12
	7	Гайка М10	—	1	—	0,05	
	11	Болт М10x10 ГОСТ 7803-72	—	1	0,10	0,10	
М9 М10	12	Шайба 10 -30x3	30	1	0,001	0,001	4,6
	14	S=8	—	1	2,3	2,3	
	18	Труба 38x7 ГОСТ 8732-70	70	2	0,37	0,74	
	15	Болт М10	90	3	—	0,30	
	7	Гайка М10	—	5	—	0,06	
	17	-45x4	45	5	0,06	0,30	
М11	20	ось $\varnothing 28$	190	1	0,39	0,39	2,80
	4	Шланг 25x25 ГОСТ 397-68	—	1	0,001	0,001	
	10	Шайба 24 ГОСТ 10450-83*	—	2	0,01	0,03	
	21	S=8	—	1	2,14	2,14	
	7	Гайка М10	—	5	0,07	0,06	
15	Болт М10	90	5	0,26	0,30	2,80	
17	-45x4	45	5	0,06	0,30		

ПРИМЕЧАНИЯ

1. Марка М5 зеркальное ограждение М5, марка М8 - зеркальное ограждение М7, марка М10 - зеркальное ограждение М9.
2. Поз. 18, 19, 20 - см. л. 13.
3. Высота сварных швов - по толщине свариваемых элементов.
4. Поз. 17 приварить к поз. 15 втавр под углом φ плюс.



ТК	Ворота деревянные распашные шириной 3,5 м и калитки	Серия	3.017-1
1973	Павески М5, М6, М9, М10, угольники М7, М8, М11	Выпуск	8
		Лист	14



СПЕЦИФИКАЦИЯ СТАЛИ НА ОДИН ЭЛЕМЕНТ (МАРКИ)

СТАЛЬ МАРКИ Ст.3						
МАРКА	№ ПОЗ.	СЕЧЕНИЕ, ПРОФИЛЬ	ДЛИНА ММ	КОЛ. ПОЗ. НА МАРКУ	МАССА, КГ	
					1 ШТ.	ВСЕХ МАРКИ
M12	1	-40x6	370	1	0.70	0.70
	2	-90x8	90	1	0.57	0.57
	3	-	90	1	0.57	0.57
	4	-40x12	230	1	0.43	0.43
	5	-90x6	70	1	0.30	0.30
	6	-40x6	60	2	0.11	0.22
	7	ф34	30	1	0.21	0.21
	8	-25x6	80	1	0.13	0.13
	9	КОЛМВ e=150	90	4	0.18	0.72
	10	ГАЙКА М8	-	4	0.01	0.03
	11	ШАЙБА 8	-	4	0.01	0.03
	12	*ШАЙБА 22x25	-	1	0.01	0.01

3.92

* ЛАТУННАЯ ГОСТ 10450-68

ПРИМЕЧАНИЕ

1. Поз. 7 при сборке приварить к поз. 2 см. узла "9"

ТК	ВОРОТА ДЕРЕВЯННЫЕ РАСПАШНЫЕ ШИРИНОЙ 3.5М И КЛАНТКИ	СЕРИЯ 3.017-1
1973	ЗАЩЕЛКА M12	ВЫПУСК АКСЕ 8 15

СПЕЦИФИКАЦИЯ СТАЛИ НА ОДИН СТАЛЬНОЙ ЭЛЕМЕНТ

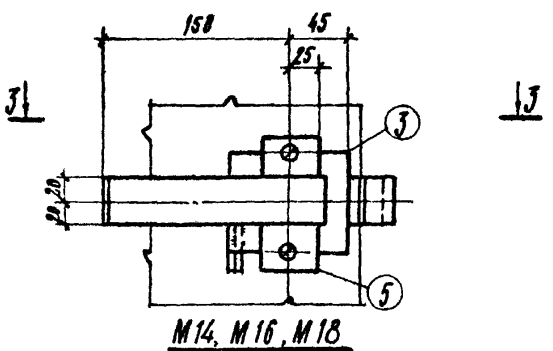
СТАЛЬ МАРКИ Ст. 3

МАРКА	№ № ПОЗ.	СЕЧЕНИЕ, ПРОВИЛЬ	ДЛИНА, мм	КОЛ. ПОЗ. НА МАРКУ	МАССА, кг		
					1 шт.	ВСЕХ	МАРКИ
М13 М14	1	-40x6 ГОСТ 103-57*	213	2	0.39	0.78	2.71
	2	-40x12 " " "	108	1	0.34	0.34	
	3	-90x6 " " "	90	1	0.38	0.38	
	4	-618 ГОСТ 2590-71	160	1	0.31	0.31	
	5	-50x10 ГОСТ 103-57*	110	1	0.27	0.27	
	6	-40x6 " " "	60	1	0.11	0.11	
	7	-40x6 " " "	75	1	0.15	0.15	
	8	-45x6 " " "	50	1	0.09	0.09	
	9**	ШАЙБА 18x25 ЛАТУННАЯ	-	2	0.01	0.02	
	10	ГАЙКА М8 ГОСТ 5915-70*	-	2	0.01	0.02	
	11	-40x5 ГОСТ 103-57*	140	1	0.24	0.24	
	12	ШАРНИР 5x70 ГОСТ 1145-70*	-	4	0.01	0.04	
М15	ПОЗ. 1, 3 ÷ 12 см. М13, М14					2.8	
М16	13 -40x12 ГОСТ 103-57*	192	1	0.48	0.48	2.8	
М17	ПОЗ. 1 ÷ 3, 5 ÷ 12 см. М13, М14						
М18	14 -φ18 ГОСТ 2590-71	180	1	0.39	0.39		

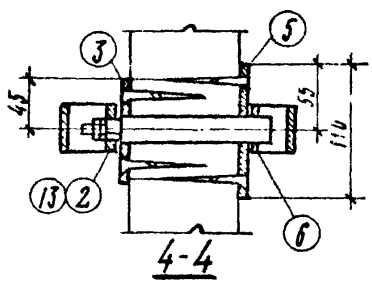
** ГОСТ 10450-68*

ПРИМЕЧАНИЯ

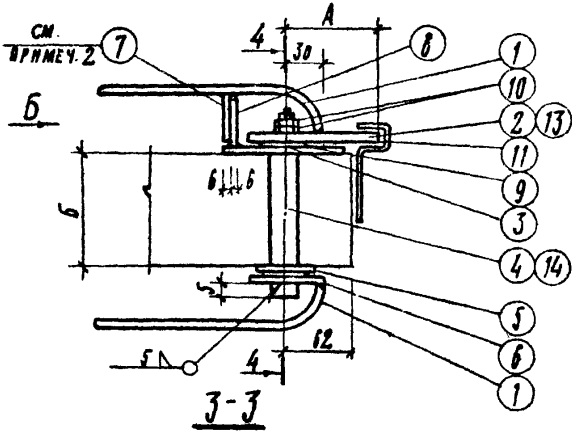
1. Острые кромки скруглить.
2. Поз. 7 приварить при горизонтальном положении ручки вплотную к поз. 8.
3. Все видимые сварные швы зачистить.
4. Ручку окрасить масляной краской за 2 раза по грунтовке.
5. Чертеж читать совместно с л. 16.



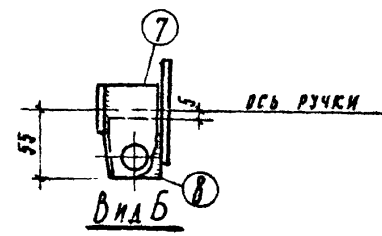
М14, М16, М18



4-4



3-3



В и А Б

РАЗМЕРЫ, мм	МАРКА РУЧКИ		
	М14	М16	М18
А	83	167	83
Б	95	95	115

ТК	Ворота деревянные распашные шириной 3,5 м и калитки	СЕРИЯ 3.017-1
1973	Ручки М14, М16, М18, спецификации	ВЫПУСК ЛИСТ 8 17