

ГОСУДАРСТВЕННЫЙ КОМИТЕТ СОВЕТА МИНИСТРОВ СССР ПО ДЕЛАМ СТРОИТЕЛЬСТВА  
ГОССТРОЙ СССР

ТИПОВЫЕ КОНСТРУКЦИИ И ДЕТАЛИ ЗДАНИЙ И СООРУЖЕНИЙ

СЕРИЯ ИИ23 - 5

ЖЕЛЕЗОБЕТОННЫЕ РИГЕЛИ  
ПРОЛОТОМ 9 М С ПОЛКАМИ ДЛЯ ОПИРАНИЯ ПЛИТ

/НАТЯЖЕНИЕ АРМАТУРЫ ЭЛЕКТРОТЕРМИЧЕСКИМ СПОСОБОМ/

10726  
*Цена 1-93*

ЦЕНТРАЛЬНЫЙ ИНСТИТУТ ТИПОВЫХ ПРОЕКТОВ  
МОСКВА

ЦЕНТРАЛЬНЫЙ ИНСТИТУТ ТИПОВОГО ПРОЕКТИРОВАНИЯ  
ГОССТРОЯ СССР

Москва, А-445, Смольная ул., 22

Сдано в печать 6/III 1975 г.

Заказ № 5475 Тираж 400 экз.

ГОСУДАРСТВЕННЫЙ КОМИТЕТ СОВЕТА МИНИСТРОВ СССР ПО ДЕЛАМ СТРОИТЕЛЬСТВА

ГОССТРОЙ СССР

ТИПОВЫЕ КОНСТРУКЦИИ И ДЕТАЛИ ЗДАНИЙ И СООРУЖЕНИЙ

СЕРИЯ ИИ23 - 5

**ЖЕЛЕЗОБЕТОННЫЕ РИГЕЛИ  
ПРОЛОТОМ 9 М С ПОЛКАМИ ДЛЯ ОПИРАНИЯ ПЛИТ**

**/НАТЯЖЕНИЕ АРМАТУРЫ ЭЛЕКТРОТЕРМИЧЕСКИМ СПОСОБОМ/**

РАЗРАБОТАНЫ  
ЦНИИ ПРОМЗДАНИЙ И МОСПРОМПРОЕКТОМ  
при участии НИИЖБ

ОДОБРЕНЫ  
Госстроем СССР для применения при  
ПРОЕКТИРОВАНИИ И СТРОИТЕЛЬСТВЕ МНОГОЭТАЖ-  
НЫХ ПРОМЫШЛЕННЫХ ЗДАНИЙ

24 июня 1965 г.

ЦЕНТРАЛЬНЫЙ ИНСТИТУТ ТИПОВЫХ ПРОЕКТОВ  
МОСКВА

## Содержание

Стр.	листы	стр.	листы
3-8. Пояснительная записка		20. Пространственные каркасы КР6, КР9	12
9. Ригели Б4-5 ÷ Б4-8 Опалубочный чертеж Показатели на один ригель Выборка стали	1	21. Пространственные каркасы КР10 ÷ КР12	13
10. Ригели Б5-9 ÷ Б5-16. Опалубочный чертеж Показатели на один ригель. Выборка стали	2	22. Пространственные каркасы КР13, КР14	14
11. Ригели Б6-5 ÷ Б6-8. Опалубочный чертеж Показатели на один ригель Выборка стали	3	23. Пространственные каркасы КР15 ÷ КР18	15
12. Ригели Б4-5 ÷ Б4-7. Армирование	4	24. Каркасы КР1 ÷ КР6	16
13. Ригели Б5-9 ÷ Б5-14. Армирование	5	25. Каркасы КР7, КР7; Сетки С1 ÷ С10	17
14. Ригели Б6-5 ÷ Б6-7. Армирование	6	26. Узлы Л.Б.В. Спецификация марок арматурных изделий	18
15. Ригели Б4-8, Б5-15, Б5-16, Б6-8. Армирование	7	27. Спецификация и выборка стали	19
16. Ригели Б5-9 ÷ Б5-14 Узел 1	8	28. Спецификация и выборка стали	20
17. Ригели Б4-8, Б5-15, Б5-16, Б6-8. Узел 2	9	29. Закладные элементы М1 ÷ М9	21
18. Пространственные каркасы КР1 ÷ КР3	10		
19. Пространственные каркасы КР4, КР5, КР7, КР8	11		

## Пояснительная записка

### 1. Общая часть.

Рабочие чертежи сборных железобетонных ригелей с полками для опирания плит, пролетом 9,0 м разработаны в дополнение к рабочим чертежам ригелей серии ИИ 23-2 и являются их вариантом, в котором предварительное натяжение арматуры осуществляется электротермическим способом.

Помимо изменения способа натяжения арматуры изменена и марка стали напрягаемой арматуры, которая принята класса А-IV.

Марки и несущая способность ригелей приведены в таблице I.

Первая часть марки является обозначением типоразмера конструкции и принимается по серии ИИ 23-2. Цифры второй части марки обозначают несущую способность

Таблица I.

Марка ригеля	Длина ригеля мм	Временная длительная нормативная нагрузка на перекрытие кг/м <sup>2</sup>	Местоположение ригеля в раме
Б4-5	7980	500	Крайний ригель междуэтажного перекрытия
Б4-6		1000	— " — — " —
Б4-7		1500	— " — — " —
Б4-8		500 ÷ 1500	Крайний ригель торцовой рамы или рамы у температурного шва
Б5-9		500	Крайний ригель покрытия и междуэтажного перекрытия.

Марка ригеля	Длина ригеля мм	Временная длительная нормативная нагрузка на перекрытие кг/м <sup>2</sup>	Местоположение ригеля в раме.
Б5-10	8280	1000	Крайний ригель междуэтажного перекрытия
Б5-11		1500	— " — — " —
Б5-15		500 ÷ 1500	Крайний ригель торцовой рамы или рамы у температурного шва
Б5-12		500	Средний ригель междуэтажного перекрытия
Б5-13		1000	— " — — " —
Б5-14		1500	— " — — " —
Б5-16		500 ÷ 1500	Средний ригель торцовой рамы или рамы у температурного шва
Б6-5	8480	500	Средний ригель покрытия и междуэтажного перекрытия
Б6-6		1000	Средний ригель междуэтажного перекрытия
Б6-7		1500	— " — — " —
Б6-8		500 ÷ 1500	Средний ригель торцовой рамы или рамы у температурного шва

Выбор марок ригелей для конкретных зданий, решенных в соответствии с унифицированными габаритными схемами, производится по монтажным схемам, приведенным в альбоме ИИ 20-2 в соответствии с ключом, данным в таблице 2.

Таблица 2

Марка ригеля по серии ИИ 23-2	Ключ															
	Б4-1	Б4-2	Б4-3	Б4-4	Б5-1	Б5-2	Б5-3	Б5-4	Б5-5	Б5-6	Б5-7	Б5-8	Б6-1	Б6-2	Б6-3	Б6-4
Марка ригеля по серии 23-5	Б4-5	Б4-6	Б4-7	Б4-8	Б5-9	Б5-10	Б5-11	Б5-12	Б5-13	Б5-14	Б5-15	Б5-16	Б6-5	Б6-6	Б6-7	Б6-8

ТД

Пояснительная записка

ИИ 23-5

Опалубочные размеры ригелей и закладные детали принимаются по чертежам серии УИ 23-2.

Ригели рассчитаны на нормативные временные длительные равномерно-распределенные нагрузки 500, 1000 и 1500 кг/м<sup>2</sup> и постоянную нормативную равномерно-распределенную нагрузку - 700 кг/м<sup>2</sup>. Постоянная нагрузка включает вес плит перекрытия, вес ригеля, вес бетона замоноличивания перекрытия, а также вес пола и перегородок.

Расчет ригелей произведен в соответствии со "Строительными нормами и правилами" / СНиП П-В I-62/, а также в соответствии с "Инструкцией по технологии предварительного напряжения стержней, проволочной и прядевой арматуры железобетонных конструкций электротермическим и электро-термо-механическим способами", изд. 1962 г. и "Инструкцией по проектированию железобетонных конструкций" изд. 1964 г.

Ригели рассчитаны как элементы поперечной рамы с жесткими узлами. Расчетные усилия в опорных сечениях ригелей определены для сечений, проходящих по границам жестких участков.

В ригелях предусмотрено два отверстия ф 50 мм для строповки ригелей

Подбор сечения опорной и пролетной арматуры произведен с учетом перераспределения усилий в ригеле, вызываемого образованием пластического шарнира в опорном сечении или в пролете ригеля, в соответствии с "Инструкцией по расчету статически неопределимых железобетонных конструкций с учетом перераспределения усилий" изд. 1961 г.

Сечение опорной арматуры, площадь сварных швов и конструкция опорных узлов ригелей учитывает возможность монтажа каркаса здания без немедленного замоноличивания стыков.

Указания по выбору марок ригелей при нагрузках, отличающихся от равномерно-распределенных, принятых при расчете ригелей, даны в альбоме УИ 20-2.

Ригели проектируются III категории трещиностойкости, ширина раскрытия трещин - не более 0,3 мм. Предел огнестойкости - 1,5 часа.

Ригели изготавливаются из бетона марок 300 и 400

Напрягаемая продольная рабочая арматура принята из горячекатаной стали периодического профиля класса А IY. Нормативное сопротивление стали класса А IY R<sub>n</sub><sup>н</sup> = 6000 кг/см<sup>2</sup>

Ненапрягаемая продольная и поперечная арматура принята из горячекатаной арматурной стали периодического профиля класса А III марки 35ГС по ГОСТу 5781-61 с расчетным сопротивлением R<sub>a</sub> = 3400 кг/см<sup>2</sup>.

Натяжение арматуры электротермическим способом

При расчете ригелей на воздействие внешних нагрузок и предварительного обжатия, отклонение предварительного напряжения рабочей арматуры от заданного учитывается коэффициентом точности натяжения:

$$\eta_t = 1 \mp 0,55 \frac{P}{\sigma_0} / 1 + \frac{I}{\sqrt{n}} /$$

причем  $\eta_t$  принимается соответственно не более 0,9 и не менее 1,1.

Диаметр напрягаемой арматуры принят 18 мм.

Ригели армируются пространственными каркасами, сетками и отдельными стержнями.

Пространственные каркасы собираются из плоских каркасов, отдельных стержней и закладных деталей.

Сборка пространственных каркасов производится в кондукторах и должна осуществляться в следующем порядке

### I. Каркасы КП1 ÷ КП12

1. Устанавливаются плоские каркасы;
2. Устанавливается верхняя продольная арматура в фиксирующие пазы кондукторов;
3. Положение установленных элементов пространственного каркаса выверяется и фиксируется в соответствии с размерами, приведенными в рабочих чертежах.

Положение стержней верхней арматуры относительно друг друга фиксируется после их выверки путем приварки к поз. 41.

4. Плоские каркасы соединяются между собой с помощью поперечных горизонтальных и диагональных стержней, привариваемых контактной сваркой / электросварочными клещами / к вертикальным поперечным стержням плоских каркасов. Поперечные горизонтальные стержни устанавливаются вплотную к верхним продольным стержням рабочей арматуры;

5. Рабочие стержни диаметром 36 мм привариваются к верхним продольным стержням плоских каркасов прерывистым швом длиной 50 мм с шагом 400 мм электродуговой сваркой

II. Каркасы КП17, 18 собираются из опорных каркасов КР7 и КР7', которые свариваются между собой; вставляется закладная деталь поз 42 и приваривается к углам опорных каркасов поз 19 Сверху привариваются стержни поз. 38.

Установка арматурных изделий осуществляется в опалубке ригеля в следующем порядке, в зависимости от марки ригеля укладываются сетки С5, С6, С7; устанавливаются каркасы КП13 и КП1 ÷ КП12, соответственно устанавливаются и привязываются к каркасам сетки марок С8, С9, С10; поверх сеток размещаются, выверяются и связываются между собой закладные детали марок М6, М7, М8, которые затем привязываются к плоским каркасам

Плоские каркасы и сетки изготавливаются с помощью контактной точечной сварки. Электродуговая сварка стержней с сортовым прокатом выполняется электродами типа Э50А.

Толщина защитного бетонного слоя установлена:

- для нижней рабочей арматуры - 40 мм;
- для верхней рабочей арматуры - 40 мм.

Допускаемое отклонение по толщине защитного слоя  $\pm 5$  мм.

2. Технические требования к изготовлению и приемке

При изготовлении ригелей необходимо выполнять требования следующих нормативных и инструктивных документов:

а/ главы СНиП;

III-В 1-62 "Бетонные и железобетонные конструкции монолитные"  
Общие правила производства и приемки работ".

III-В 3-62 "Бетонные и железобетонные конструкции сборные. Правила производства и приемки монтажных работ".

I-В 1-62 "Заполнители для бетонов и растворов".

I-В 2-62 "Вяжущие материалы неорганические и добавки для бетонов и растворов".

I-В 3-62 "Бетоны на неорганических вяжущих заполнителях".

I-В 4-62 "Арматура для железобетонных конструкций".

I-В 5-62 "Железобетонные изделия. Общие указания".

I-В 5.1-62 "Железобетонные изделия для зданий".

б/ "Технические условия на изготовление и приемку сборных железобетонных и бетонных изделий" / СНГ - 61/;

в/ "Технические условия на сварку арматуры для железобетонных конструкций" / ТУ73-56 / МСПМХП/;

г/ "Инструкция по технологии предварительного напряжения стержневой, проволочной и прядевой арматуры железобетонных конструкций электротермическими и электротермомеханическими способами" изд 1962 г.

д/ "Указания по технологии электросварки арматуры железобетонных конструкций" / ВСН 38-57 / МСПМХП - МСЭС/;

е/ "Указания по технологии производства арматурных работ в промышленном и гражданском строительстве" /Н9-6Р НИИМТП/

Стальные детали изготавливаются в соответствии с главой СНиП

III-В. 5-62 "Металлические конструкции. Правила изготовления, монтажа и приемки".

Для предохранения лицевых поверхностей закладных деталей от ржавления при транспортировании и хранении все эти поверхности должны быть покрашены цементным молоком.

При изготовлении ригелей должен быть обеспечен пооперационный технологический контроль на всех стадиях производства

До начала производства завод-изготовитель должен разработать технические условия и технологические правила, определяющие основные способы производства и контроля качества изготовления изделий.

Изготовление ригелей, их приемка и контроль качества должны производиться в соответствии со "Строительными нормами и правилами" / СНиП I-В: 5.1-62/ и "Техническими условиями на изготовление и приемку сборных железобетонных изделий" /СН I-61/ и сп. 2 ГОСТ 8829-58 "Детали железобетонные сборные. Методы испытаний и оценка прочности, жесткости и трещиностойкости"

При соблюдении требований п.2 ГОСТ 8829-58 испытания ригелей могут не производиться.

Внешний вид ригелей должен удовлетворять следующим требованиям:



а) раковины допускаются размером не более 10 мм и глубиной не более 8 мм в количестве не свыше двух на каждый погонный метр ригеля;

б) околы граней и углов допускаются на величину не более 8 мм / в одном поперечном сечении допускается только один околы;

в) на поверхности ригеля допускаются случайные трещины не более 0,05 мм.

Примечание: допускаемые околы должны быть заделаны на заводе - изготовителе конструкций

На боковой грани каждого ригеля / на расстоянии не более 1 метра от торца / должны быть обозначены: марка ригеля, дата изготовления, марка предприятия - изготовителя и штамп ОТК. Кроме того, с одной стороны ригелей Б4-6, Б4-7, Б4-8, Б5-10, Б5-11 и Б5-15 наносится несмываемой краской буква "Т", которая обозначает ориентировку ригеля в раме.

Отпуск ригелей потребителю производится при достижении бетоном проектной прочности на сжатие: в зимнее время - 100%, в летнее время - не менее 70%.

3. Указания по применению

Ригели разработаны для зданий с обычной средой. Они могут применяться также в зданиях со слабой и средней агрессивной средой при условии нанесения на них защитного покрытия.

При применении ригелей в зданиях с агрессивной средой (бетон / состав заполнителей, добавки и водоцементное отношение/, защитное покрытие, наносимое на поверхности ригелей и закладных деталей, следует принимать в зависимости от степени агрессивности среды, согласно "Указаниям по проектированию антикоррозийной защиты строительных конструкций промышленных зданий в производствах с агрессивными средами" / СН 262-63/. Антикоррозийные материалы, применяемые для защиты ригелей, применяются по СНиП I-В 27-62.

Технические требования к выполнению работ по защите от коррозии устанавливаются по СНиП III-В. 6-62.

Для ригелей, эксплуатируемых на открытом воздухе или в неотапливаемых помещениях при расчетных температурах от минус 30° до минус 40°, сталь класса Я-1У применяется марки 20ХГ2Ц; применение ригелей при расчетных температурах ниже минус 40° не допускается

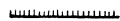
Для ригелей, эксплуатируемых на открытом воздухе или в неотапливаемых помещениях при расчетных температурах до минус 30° при воздействии вибрационных или подвижных нагрузок, сталь класса Я-1У применяется марки 20ХГ2Ц; применение ригелей при расчетных температурах ниже минус 30° не допускается

В конкретных проектах должна указываться отпускная прочность бетона в летнее время года в тех случаях, когда по условиям монтажа и загрузки конструкций прочность бетона, равная 70% проектной марки, является недостаточной. Для ригелей применяемых в условиях низких температур и подвергающихся

Воздействию подвижных вибрационных нагрузок и изготовляемых с учетом соответствующих требований, в конкретных проектах маркировку следует устанавливать отличную от маркировки ригелей для обычных условий.

Монтаж ригелей производится в соответствии с требованиями главы СНиП III-V. 3-62.

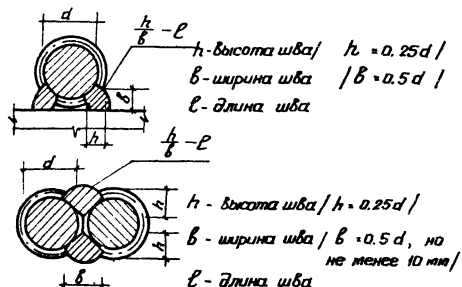
### Условные обозначения сварных швов.



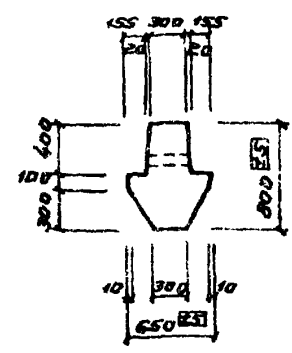
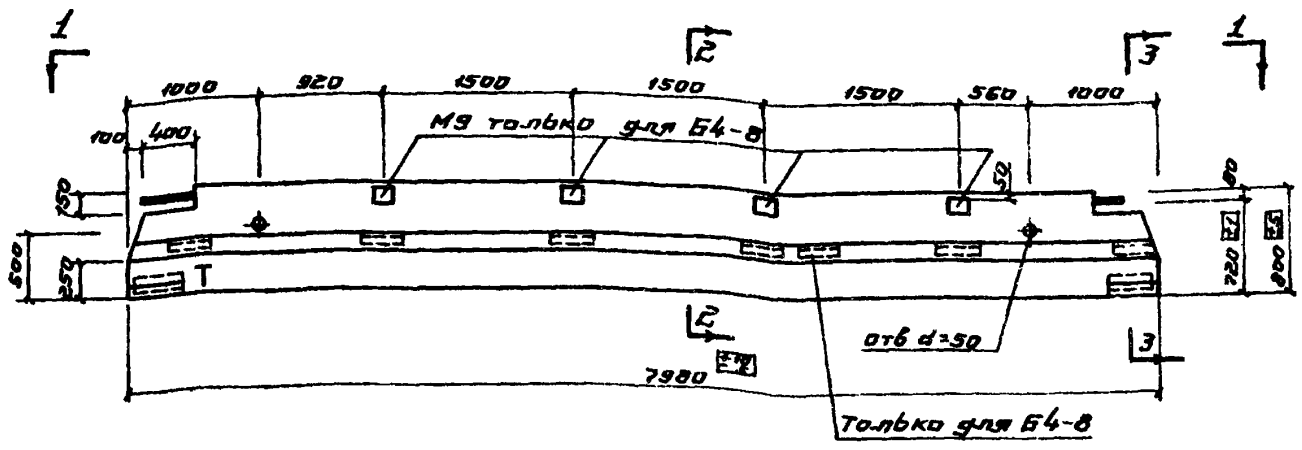
Сварной шов заводской



Сварной шов монтажный.



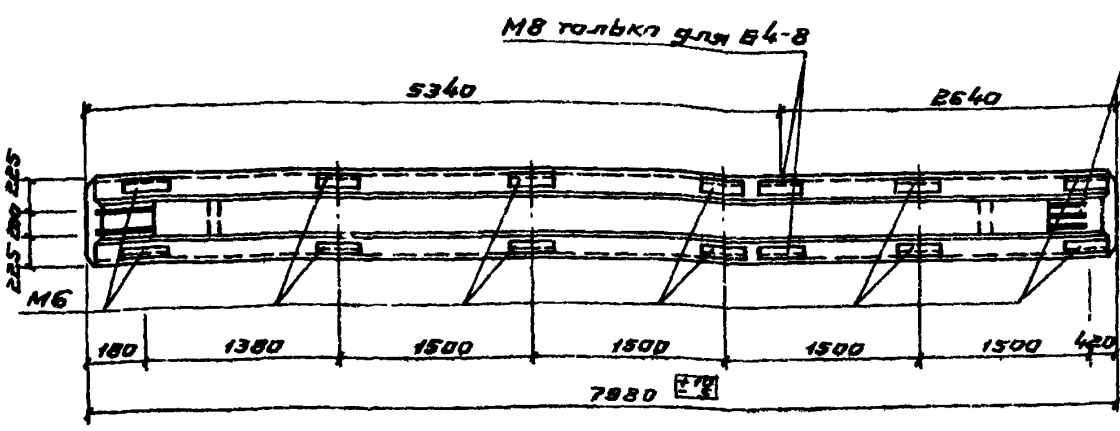
$h$  - высота шва  
 $l$  - длина шва



2-2

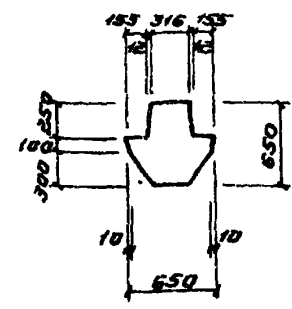
элементов на один ригель

Марка ригеля	Марка элемента	Кол-во шт	№ листа
Б4-5	М6	12	21
Б4-6	М6	12	21
Б4-7	М6	12	21
Б4-8	М6	12	21
	М8	2	
	М9	4	



1-1

Только для Б4-5 Б4-7, Б4-8



3-3

Показатели на один ригель

Марка ригеля	Вес т	Марка бетона	Объем бетона м³	Расход стали кг
Б4-5	6.48	300	2.59	467.4
Б4-6		578.5		
Б4-7		610.7		
Б4-8		631.5		

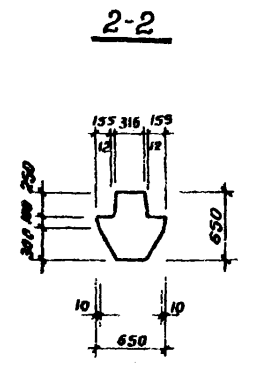
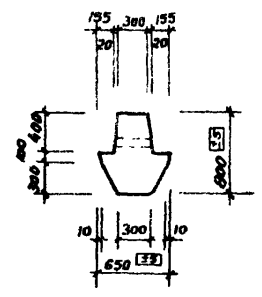
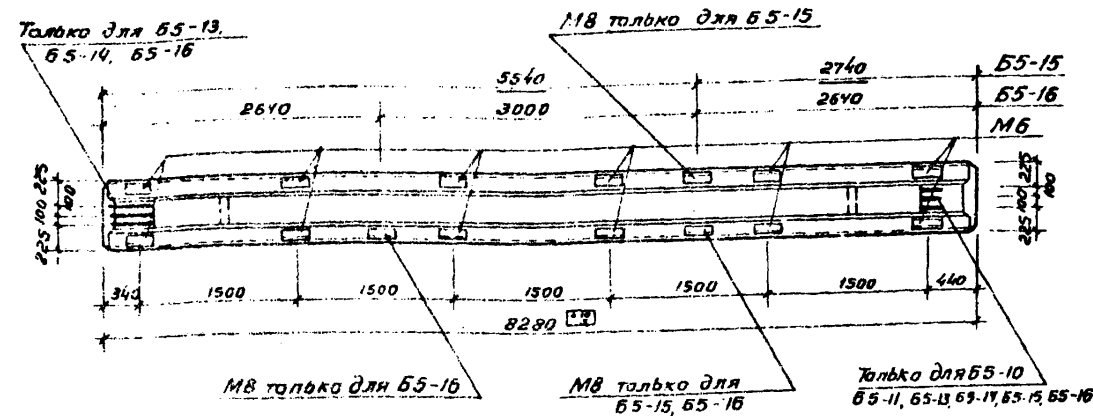
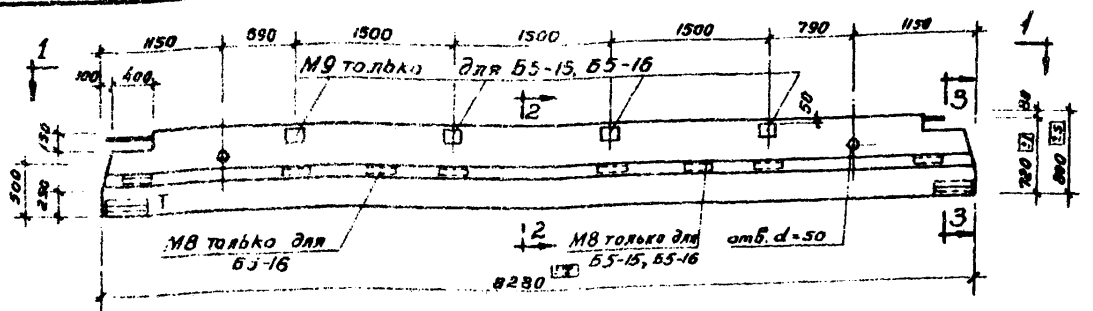
Выборка стали на один ригель, кг

Марка ригеля	Стержневая арматура по ГОСТ 5781-61										Проволочная арматура по ГОСТ 6727-53			Прокат Ст. 3 по ГОСТ 380-60						
	Периодического профиля										Класс В-I									
	Не напрягаемая										Класс В-I									
Класс А-II										Класс В-I										
18										18										
Б4-5	96.0	96.0	68.8	—	45.8	15.0	13.8	14.9	2.8	—	261.1	19.8	—	19.8	—	34.4	34.8	17.7	3.6	90.5
Б4-6	128.0	128.0	102.6	34.0	24.0	105.0	14.9	2.8	—	338.1	19.8	—	19.8	—	34.4	34.8	18.6	4.8	92.6	
Б4-7	160.0	160.0	102.6	34.0	24.0	112.4	14.9	2.8	—	337.9	19.8	0.4	20.2	—	34.4	34.8	18.6	4.8	92.6	
Б4-8	128.0	128.0	102.6	34.0	24.0	116.6	14.9	2.8	—	364.1	19.8	—	19.8	10.6	34.4	34.8	35.0	4.8	119.6	

Примечание

Буква "Т" для ориентации ригелей при монтаже наносится несмываемой краской.

ТД 1965	Ригели Б4-5 ÷ Б4-8 Опалубочный чертёж	ИИ 23-5
	Показатели на один ригель. Выборка стали	Лист 1



**Спецификация марок закладных элементов на один ригель**

Марка ригеля	Марка элемента	Кол-ч шт.	№ листа
65-9	M6	12	21
65-10	M6	12	21
65-11	M6	12	21
65-12	M6	12	21
65-13	M6	12	21
65-14	M6	12	21
65-15	M6	12	21
	M8	2	
	M9	4	
65-16	M6	12	21
	M8	2	
	M9	4	

**Показатели на один ригель**

Марка ригеля	Вес т	Марка бетона	Объем бетона м <sup>3</sup>	Расход стали кг
65-9	6,73	300	2,69	477,4
65-10		400		591,3
65-11		400		624,7
65-12	6,73	300	2,69	451,9
65-13		400		581,7
65-14		400		639,6
65-15		400		645,2
65-16		400		635,6

**1-1**  
**Выборки стали на один ригель, кг**

Марка ригеля	Стержневая арматура по ГОСТ 5781-61										Проволоочная арматура по ГОСТ 6727-53			Прокат Ст. 3 по ГОСТ 380-60								
	Периодического профиля										Класса В-I			Класса В-I								
	Некляпаемая										Класса В-I			Класса В-I								
	Линейный										Класса В-I			Класса В-I								
	18	Штык	36	20	16	14	12	10	6	-	Штык	5	3	Штык	110/4	110/4	110/4	110/4	110/4	Штык	6-10	Итого
65-9	99,6	99,6	68,8	-	46,8	15,4	117,6	15,4	2,8	-	260,8	20,5	-	20,5	-	34,4	34,8	17,7	3,6	50,5		
65-10	132,8	132,8	109,6	15,6	24,0	109,0	49,0	15,4	2,8	-	345,4	20,5	-	20,5	-	34,4	34,8	18,6	4,8	92,6		
65-11	160,0	160,0	102,0	35,6	24,0	116,4	49,0	15,4	2,8	-	345,2	20,5	0,4	20,9	-	34,4	34,8	18,6	4,8	92,6		
65-12	46,0	64,4	76,8	-	46,8	15,4	117,6	15,4	2,8	-	274,8	20,5	-	20,5	-	34,4	34,8	18,6	2,4	90,2		
65-13	98,6	99,6	134,4	35,6	24,0	109,0	99,0	15,4	2,8	-	370,2	20,5	-	20,5	-	34,4	34,8	18,6	3,6	91,4		
65-14	164,0	160,0	110,4	35,6	24,0	121,8	99,0	15,4	2,8	-	361,0	20,5	0,4	30,9	-	34,4	34,8	17,7	4,8	91,7		
65-15	132,8	132,8	109,6	35,6	24,0	121,0	52,6	28,5	3,0	-	372,3	20,5	-	20,5	10,6	34,4	34,8	15,0	4,8	109,6		
65-16	99,6	99,6	117,4	35,6	24,0	121,0	52,6	28,5	3,0	-	397,1	20,5	-	20,5	10,6	34,4	34,8	15,0	3,6	118,4		

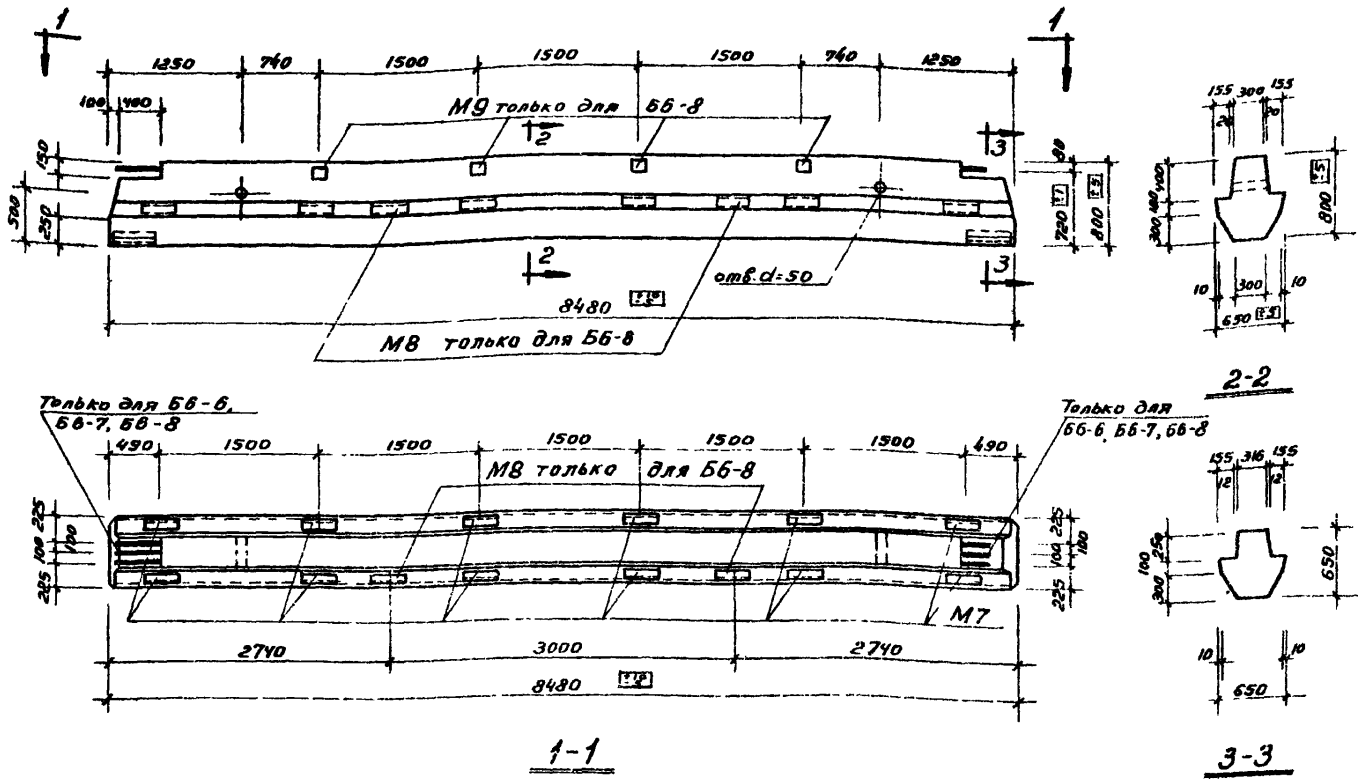
**Примечания.**

- Буква «Т» для ориентации ригелей при монтаже наносится несмываемой краской.
- Буква «Т» наносится на ригели 65-9, 65-10, 65-11 и 65-15.

**ТД** Ригели 65-9 ÷ 65-16. Опалубочный чертеж. Показатели на один ригель. Выборка стали

ИИ 23-5  
лист 2

1965



**Спецификация марок закладных элементов на один ригель**

Марка ригеля	Марка элемента	Колич. шт.	№ листа
66-5	М7	12	21
66-6	М7	12	21
66-7	М7	12	21
66-8	М7	12	21
	М8	2	
	М9	4	

**Показатели на один ригель**

Марка ригеля	Вес т	Марка бетона	Объем бетона м <sup>3</sup>	Расход стали кг
66-5	6.90	300	2.76	447.9
66-6		400		573.5
66-7		635.9		
66-8		634.4		

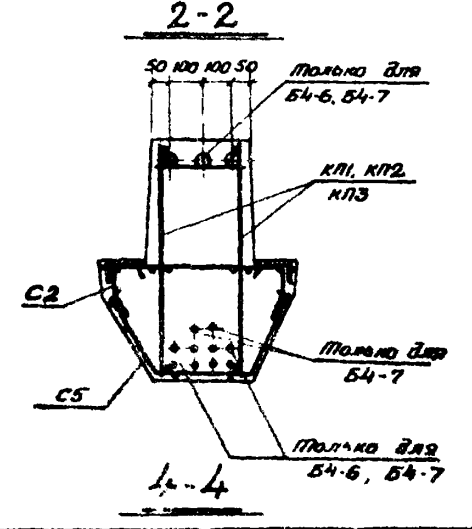
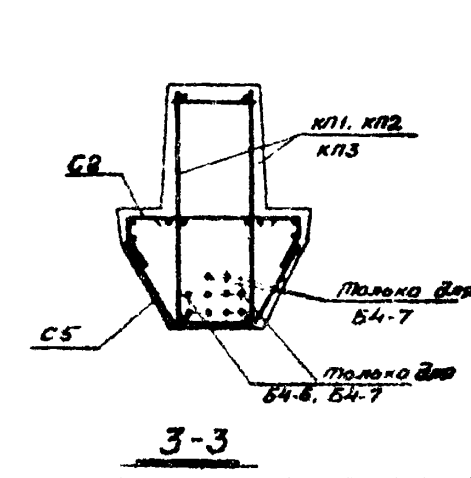
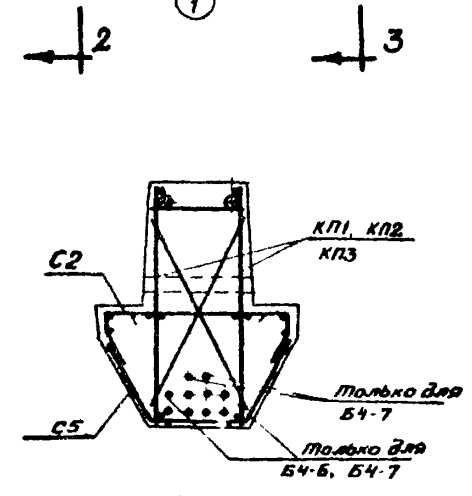
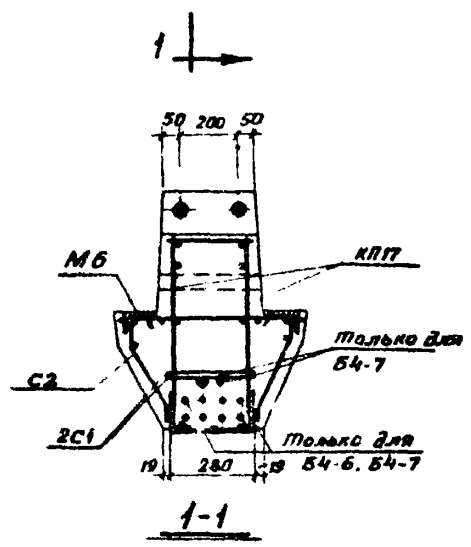
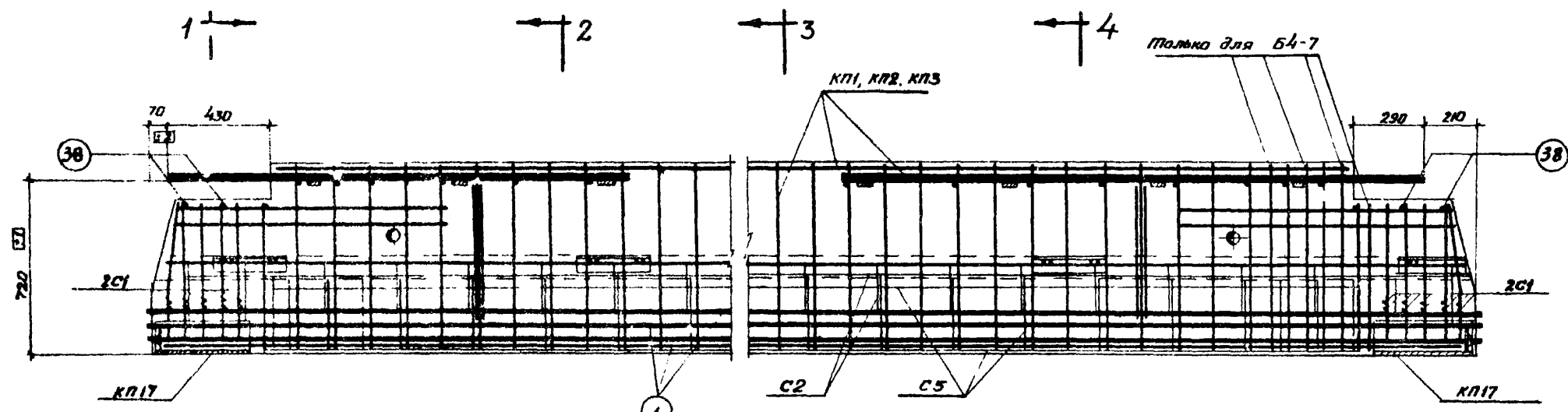
**Выборка стали на один ригель, кг**

Марка ригеля	Стержневая арматура по ГОСТ 5761-61										Проволочная арматура по ГОСТ 6727-53			Прокат ст. 3 по ГОСТ 380-60						
	Периодического профиля										Класса В-I									
	Ненапрягаемая																			
	Класса А-III																			
Итого	18	20	22	25	28	32	36	40	45	50	Итого	5	3	Итого	110x10	140x10	160x10	180x10	200x10	Итого
66-5	68,0	68,0	76,8	-	47,4	15,8	121,4	15,9	2,8	-	280,1	21,4	-	21,4	-	31,4	22,8	18,6	2,4	78,2
66-6	102,0	102,0	131,4	36,6	24,0	113,4	49,6	15,9	2,8	-	376,7	21,4	-	21,4	-	31,4	22,8	18,6	3,6	79,4
66-7	170,0	170,0	110,4	36,6	24,0	121,2	49,6	15,9	2,8	-	363,5	21,4	0,4	21,8	-	31,4	22,8	18,6	1,8	80,6
66-8	102,0	112,0	131,4	36,6	24,0	125,8	53,2	27,6	3,0	-	401,0	21,4	-	21,4	10,6	31,4	22,8	35,0	3,6	103,4

ТА Ригели 66-5 ÷ 66-8. Опалубочный чертеж. Показатели на один ригель, Выборка стали

ИИ 23-5  
Лист 3

1965

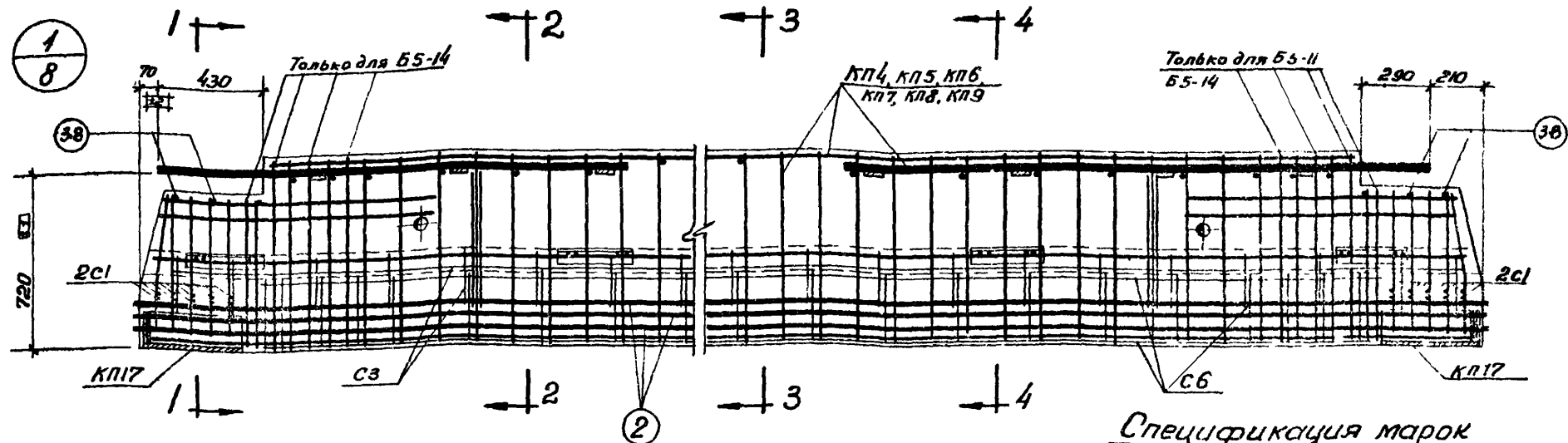


Спецификация марок арматурных изделий на один ригель

Марка ригеля	Марка изделия	Кол-ч шт.	№ листа	Марка ригеля	Марка изделия	Кол-ч шт.	№ листа
Б4-5	КП1	1	10	Б4-7	КП3	1	10
	КП17	2	15		КП17	2	15
	С1	4	17		С1	4	17
	С2	2			С2	2	
	С5	1			С5	1	
		1	6		19	1	10
	37	12	20	37	16	20	
	38	4		38	4		
Б4-Г	КП2	1	10	39	4		
	КП17	2	15				
	С1	4	17				
	С2	2					
	С5	1					
		1	8	19			
	37	16	20				
	38	4					

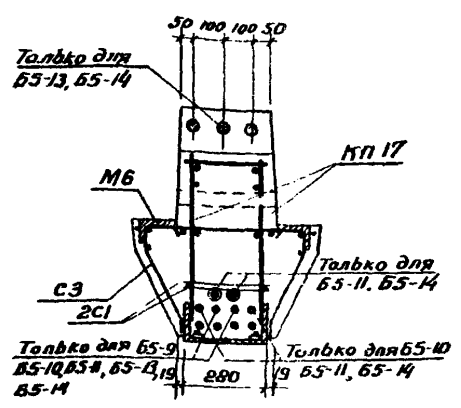
Примечание.  
Закладные детали устанавливать по олазубочным чертежам

ТД 1965	Ригели Б4-5 ÷ Б4-7. Армирование		УЦ23-5
			Лист 4

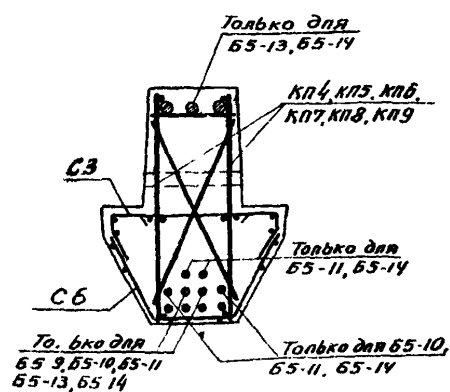


**Спецификация марок  
арматурных изделий на один ригель**

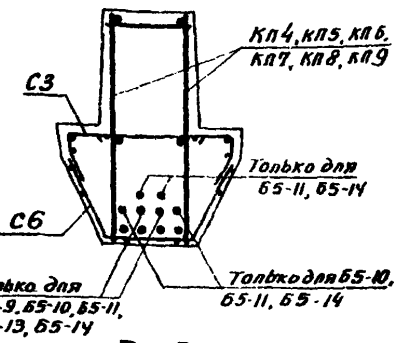
Марка ригеля	Марка изделия	Кол-ч шт.	№ листа	Марка ригеля	Марка изделия	Кол-ч шт.	№ листа
Б5-9	КП4	1	11	Б5-12	КП7	1	11
	КП17	2	15		КП17	2	15
	С1	4	17		С1	4	17
	С3	2			С3	2	
	С6	1	19		С6	1	19
	2	6	20		2	4	20
37	12	20	37	8	20		
38	4		38	4			
Б5-10	КП5	1	11	Б5-13	КП8	1	11
	КП17	2	15		КП17	2	15
	С1	4	17		С1	4	17
	С3	2			С3	2	
	С5	1	19		С6	1	19
	2	8	20		2	6	20
37	16	20	37	12	20		
38	4		38	4			
Б5-11	КП6	1	12	Б5-14	КП9	1	12
	КП17	2	15		КП17	2	15
	С1	4	17		С1	4	17
	С3	2			С3	2	
	С6	1	19		С6	1	19
	2	10	20		2	10	20
37	16	20	37	16	20		
38	4		38	4			
39	4		39	4			



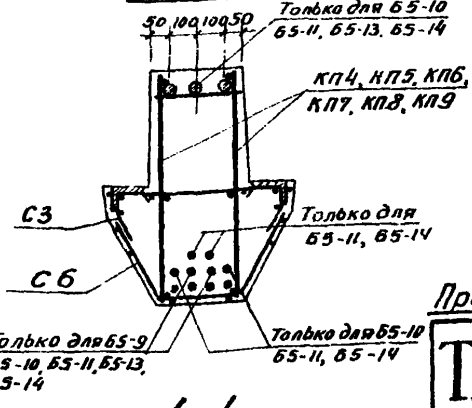
1-1



2-2



3-3



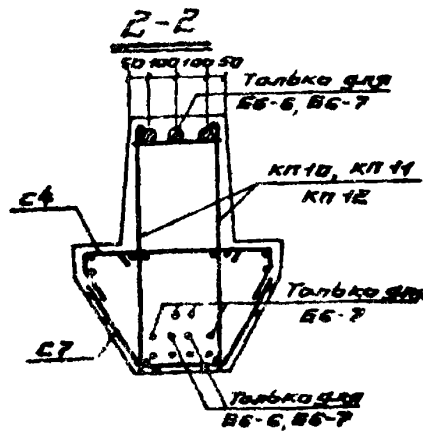
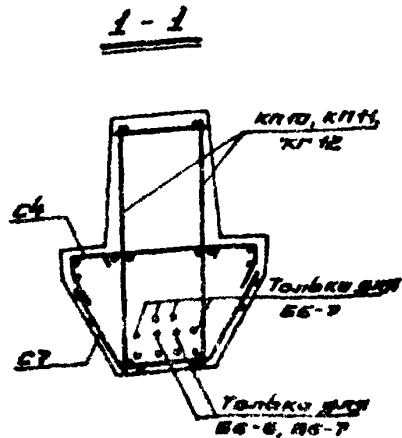
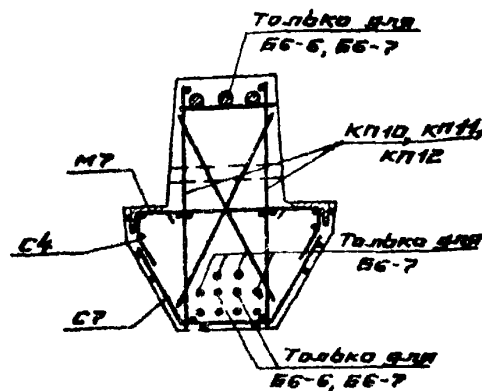
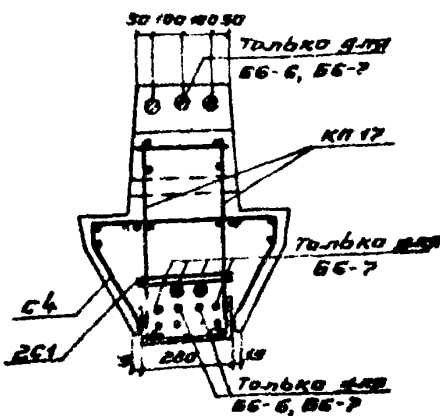
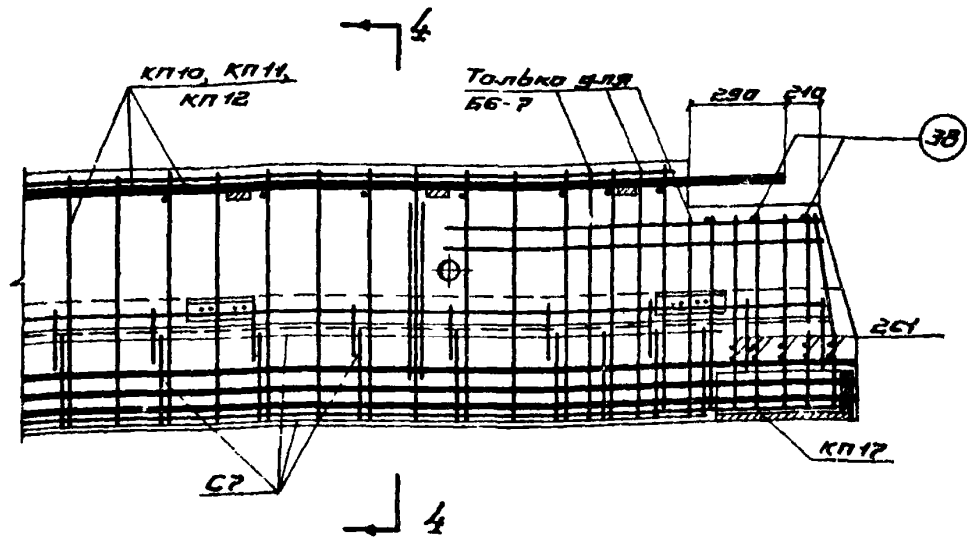
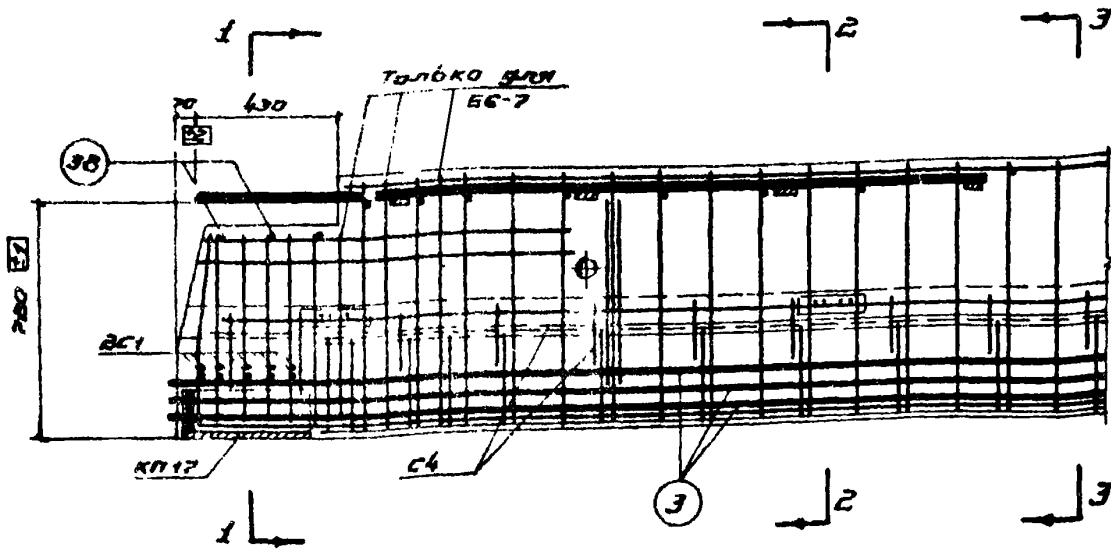
4-4

Примечание. Закладные детали устанавливать по опалубочным чертежам

ТД  
1965

Ригели Б5-9 ÷ Б5-14. Армирование

ИИ 23-5  
Лист 5



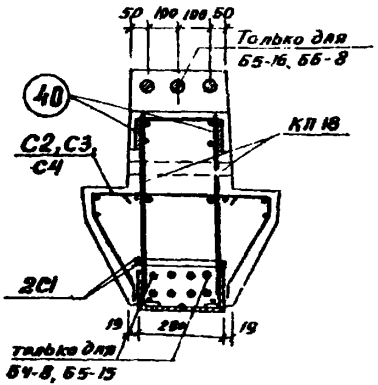
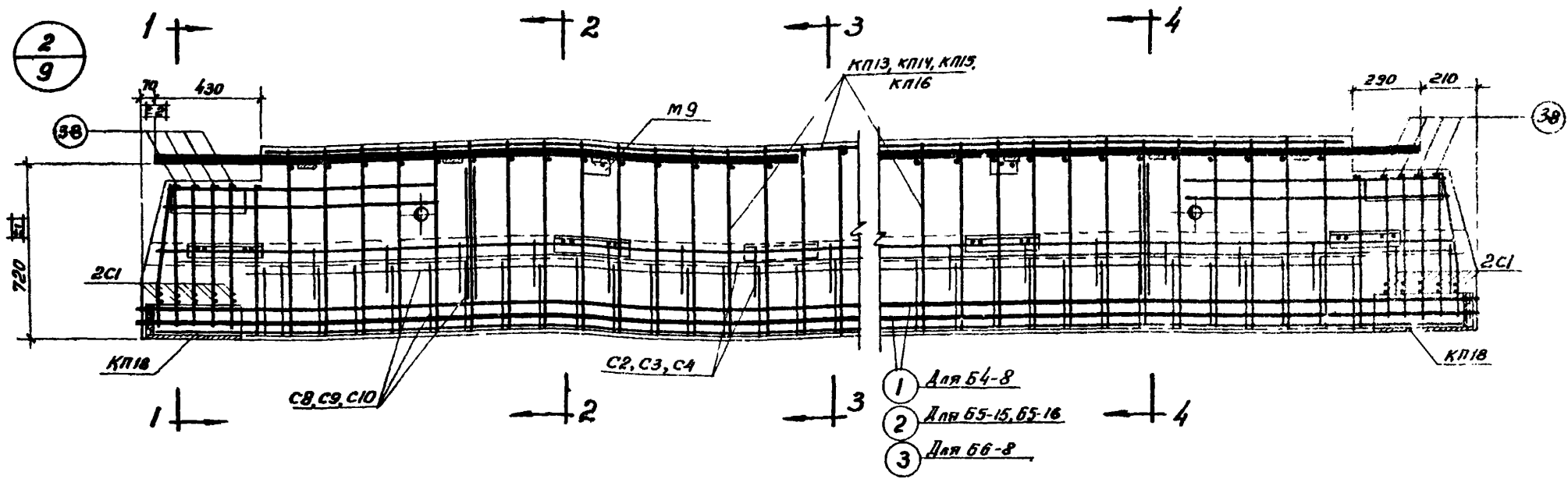
**Спецификация марок арматурных изделий на один ригель**

Марка ригеля	Марка изделия	Кол-ч шт.	№ листа	Марка ригеля	Марка изделия	Кол-ч шт.	№ листа
ББ-5	КП10	1	13	ББ-7	КП12	1	13
	КП17	2	15		КП17	2	15
	С1	4	17		С1	4	17
	С4	2			С4	2	
	С7	1	19		С7	1	19
	З	4	19		З	10	19
	З7	8	20		З7	16	20
З8	4	20	З8	4	20		
ББ-6	КП11		1	13		З9	4
	КП17	2	15				
	С1	4	17				
	С4	2					
	С7	1	19				
	З	6	19				
З7	12	20					
	З8	4	20				

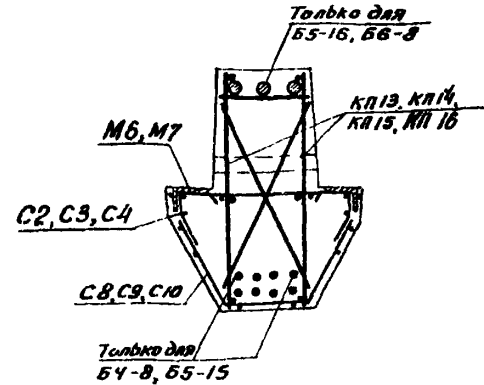
**ПРИМЕЧАНИЕ.**  
Закладные детали устанавливать по опалубочным чертежам

ТД 1965	Ригели ББ-5 ÷ ББ-7. Армирование	ИИ 23-5	
		Лист	6

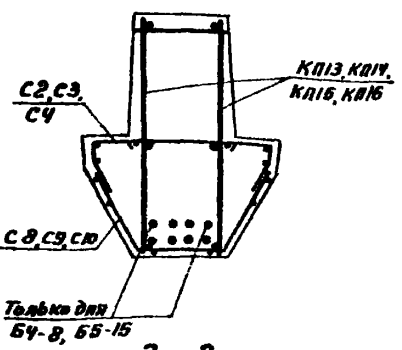




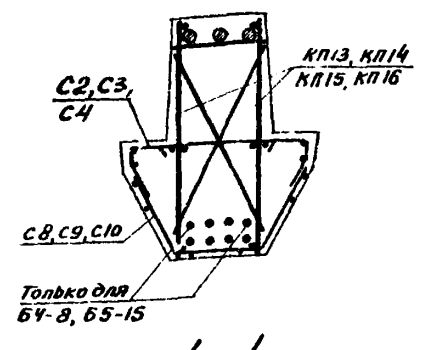
1-1



2-2



3-3



4-4

Спецификация марок арматурных изделий на один ригель

Марка ригеля	Марка изделия	Кол-ч шт.	№ листа	Марка ригеля	Марка изделия	Кол-ч шт.	№ листа
Б4-8	КЛ13	1	14	Б5-16	КЛ15	1	15
	КЛ18	2	15		КЛ18	2	15
	С1	4			С1	4	
	С2	2	17		С3	2	17
	С8	1			С9	1	
	1	8	19		2	6	19
	37	16	20		37	12	20
Б5-15	38	8	20	Б6-8	КЛ16	1	15
	КЛ14	1	14		КЛ18	2	15
	КЛ18	2	15		С1	4	
	С1	4			С4	2	17
	С3	2	17		С10	1	
	С9	1			3	6	19
	2	8	19		37	12	20
37	16	20	38	8	20		
38	8	20					

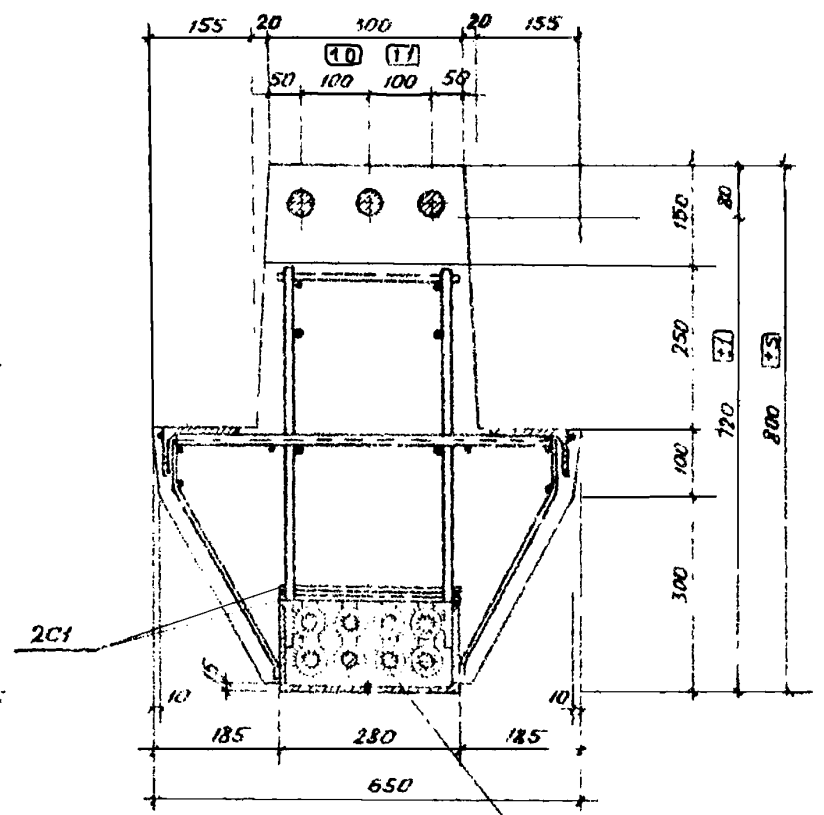
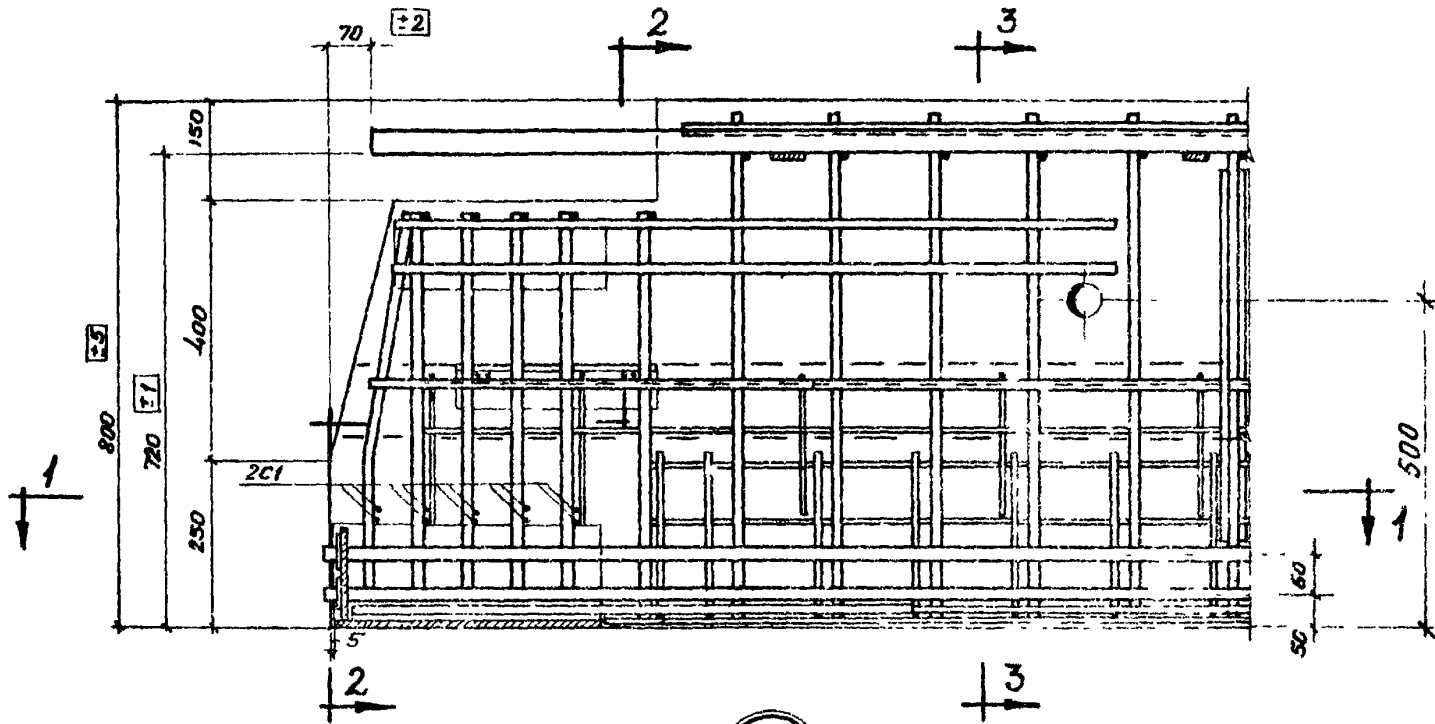
**Примечание:** Закладные детали устанавливать по опалубочным чертежам

ГД  
1965

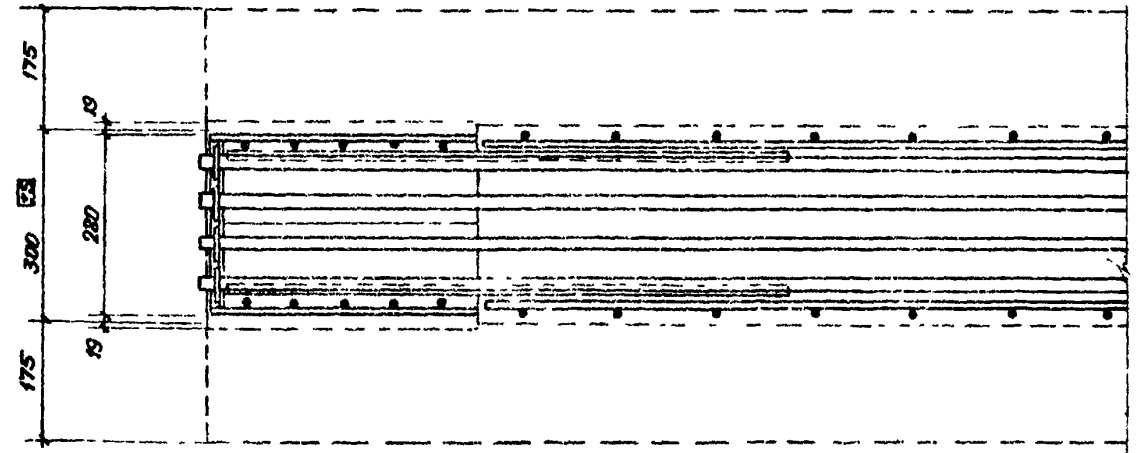
Ригели Б4-8, Б5-15, Б5-16, Б6-8.  
Армирование

ЦИ 23-5  
лист 7



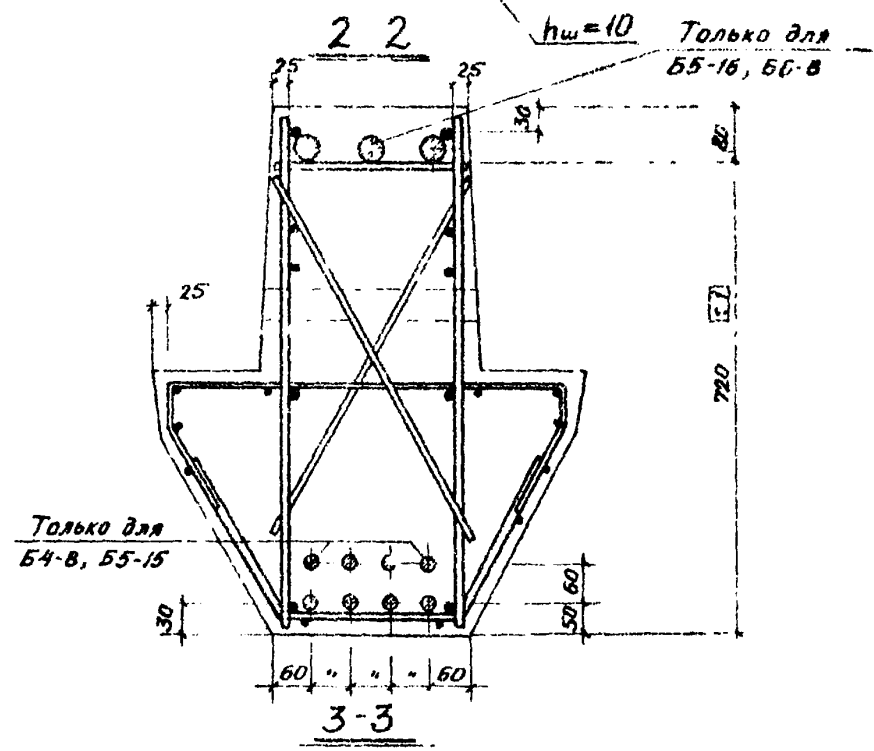


2



Сетки условно не показаны

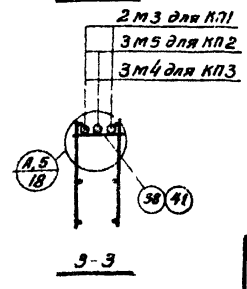
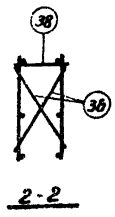
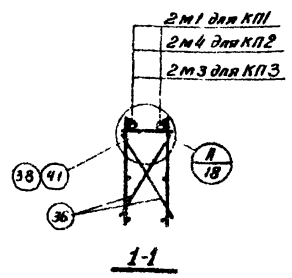
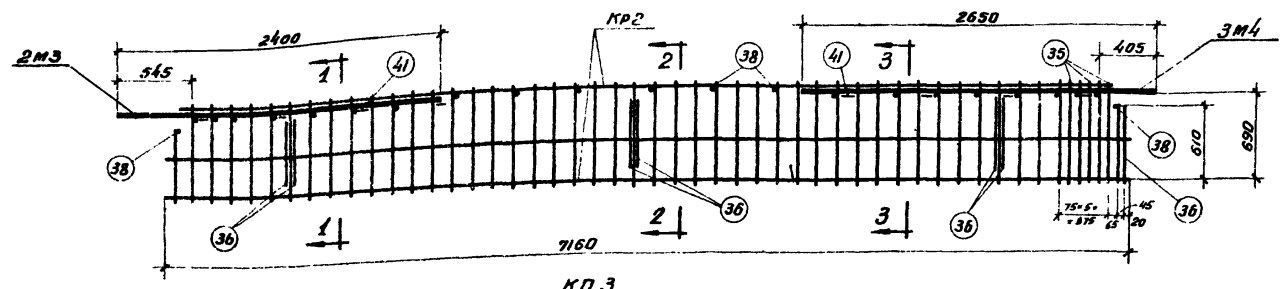
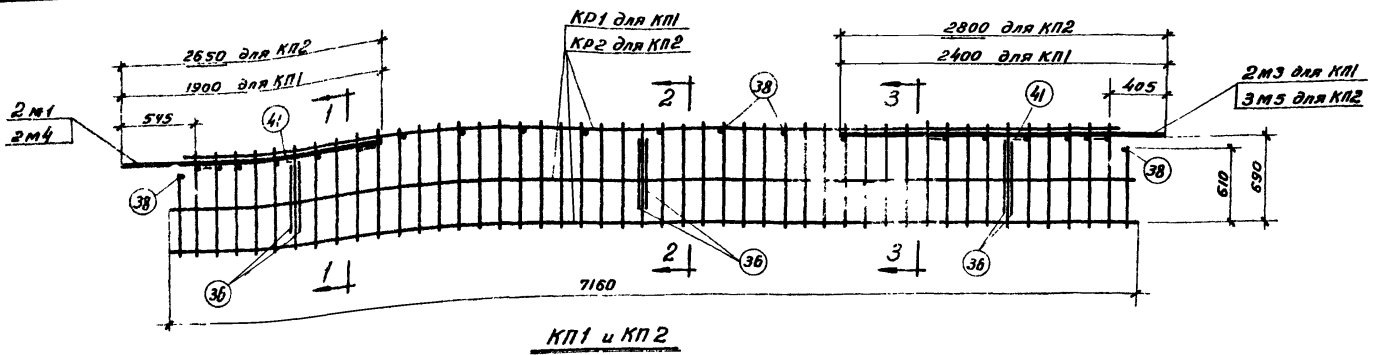
1-1



ГД  
1965

Ригели Б4-8, Б5-15, Б5-16, Б6-8.  
Узел 2

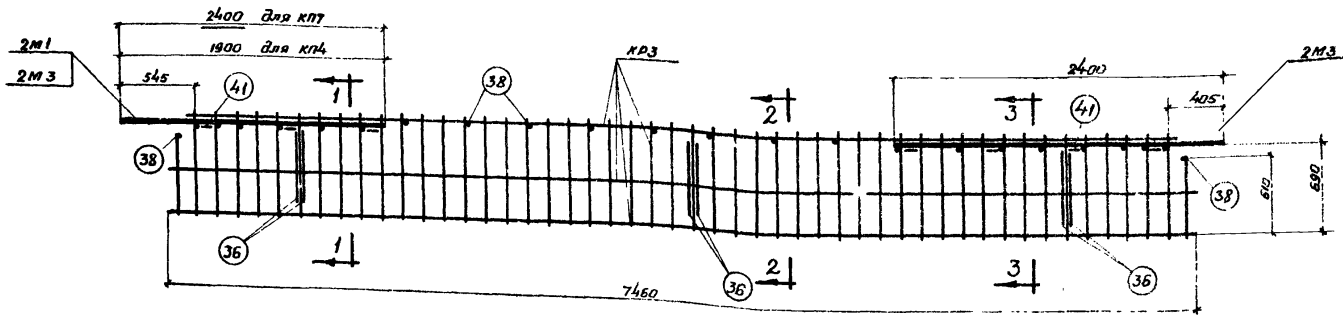
ИИ 23-5  
Лист 9



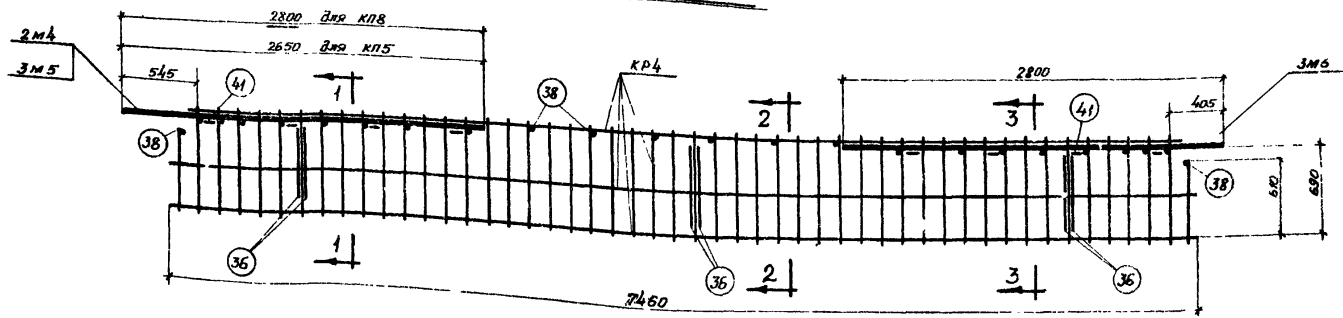
Примечания.

1. Пространственные каркасы собираются из плоских. Порядок сборки указан в пояснительной записке.
2. Стержни № 36, 38 привариваются с помощью электро-сварочных клещей
3. М1, М3, М4, М5 крепятся к продольным стержням плоских каркасов. Дуговую сварку производить электродами типа Э50А.
4. Размер 690 дан до нижних рифов стержня.

ТД 1985.	Пространственные каркасы КП1 - КП3	ИЦ 23-5	
		лист	10

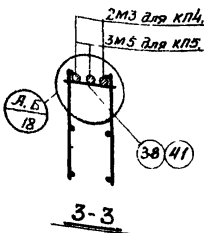
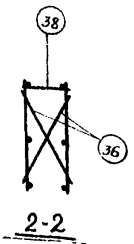
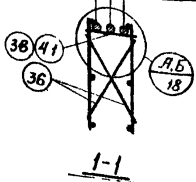


КЛ4 и КЛ7



КЛ5 и КЛ8

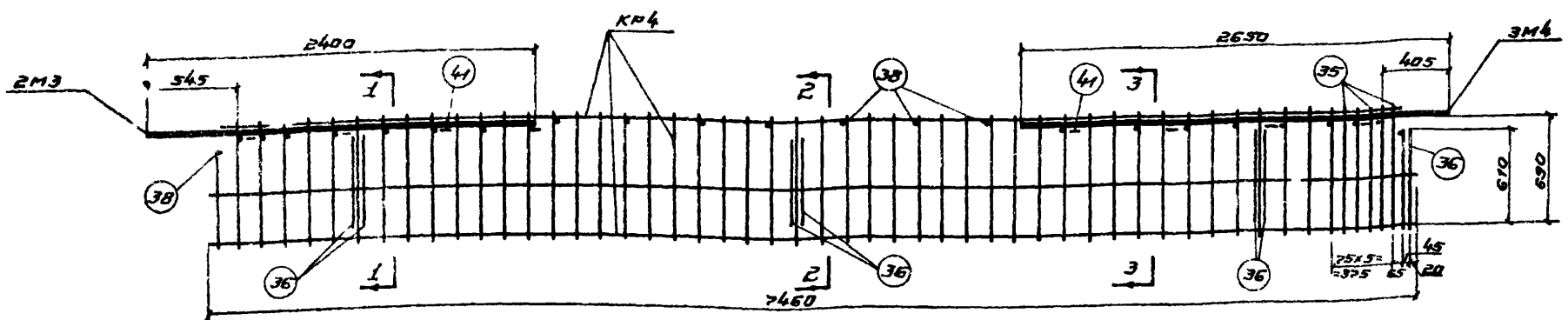
- 2М1 для КЛ4
- 2М3 для КЛ7
- 2М4 для КЛ5
- 3М5 для КЛ8



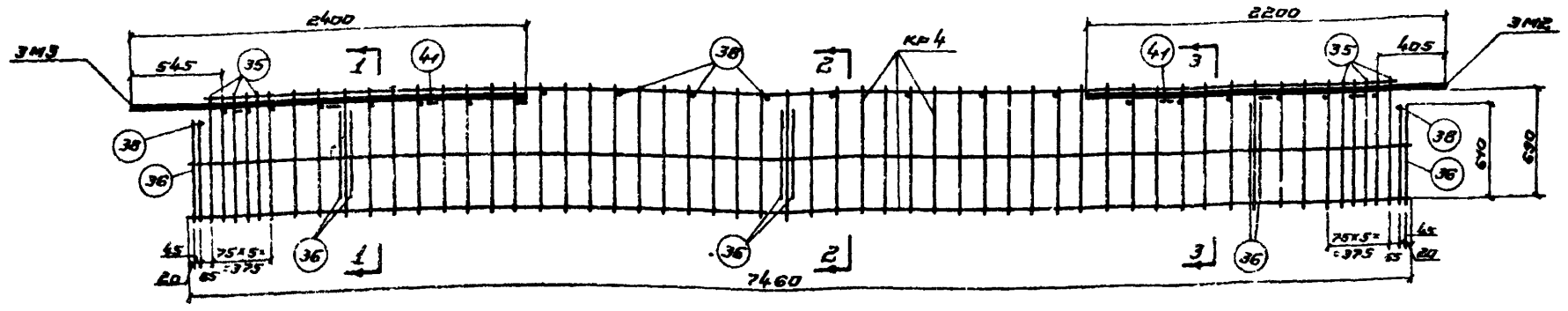
Примечания.

1. Пространственные каркасы собираются из плоских. Порядок сборки указан в пояснительной записке
2. Стержни поз. 36, 38 привариваются с помощью электросварных клещей.
3. М1, М3, М4, М5 крепятся к продольным стержням плоских каркасов дуговой сваркой. Дуговую сварку производить электродами типа Э50А
4. Размер 690 дан для нижних рифов стержня.

ТД 1965	Пространственные каркасы КЛ 4, КЛ5, КЛ7, КЛ8	ЛЛ23 - 5
		Лист 11



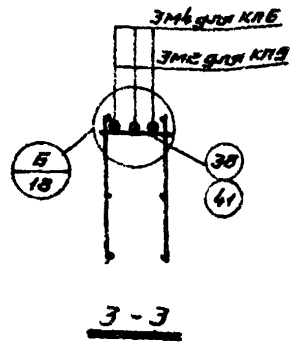
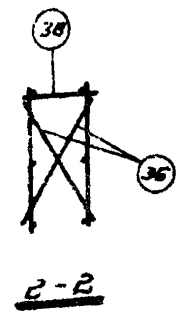
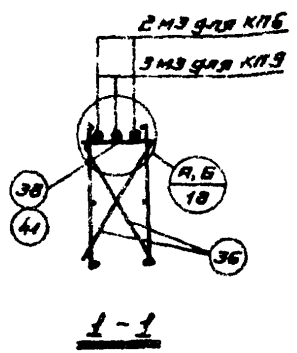
КП 6



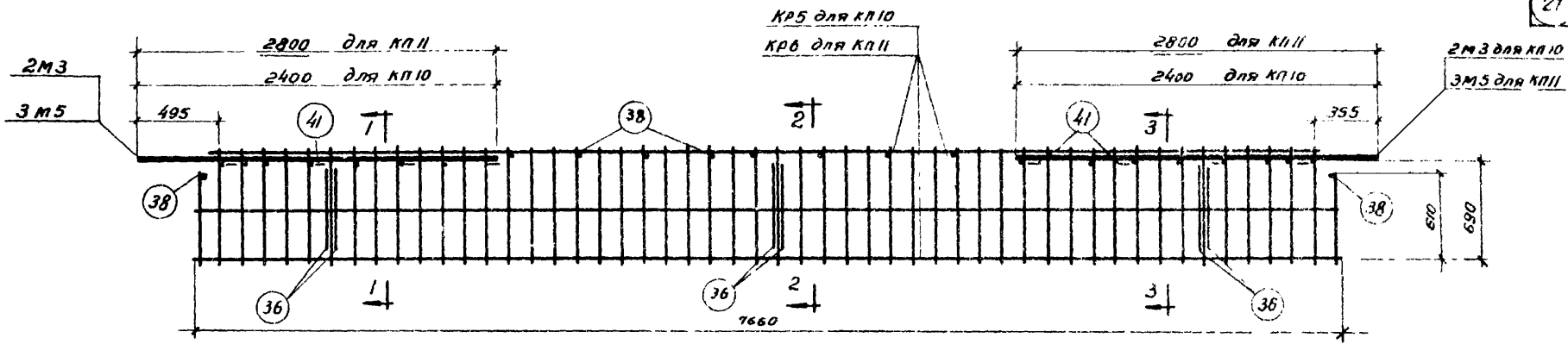
КП 9

ПРИМЕЧАНИЯ

1. Пространственные каркасы собираются из плоских. Порядок сборки указан в пояснительной записке.
2. Стержни поз 36, 38 привариваются с помощью электросварочных клещей.
3. мв, мз, м4 крепятся к продольным стержням плоские каркасы дуговой сваркой. Дуговую сварку производить электродами типа Э50А
4. Размер 630 дан до нижних рифов стержня.

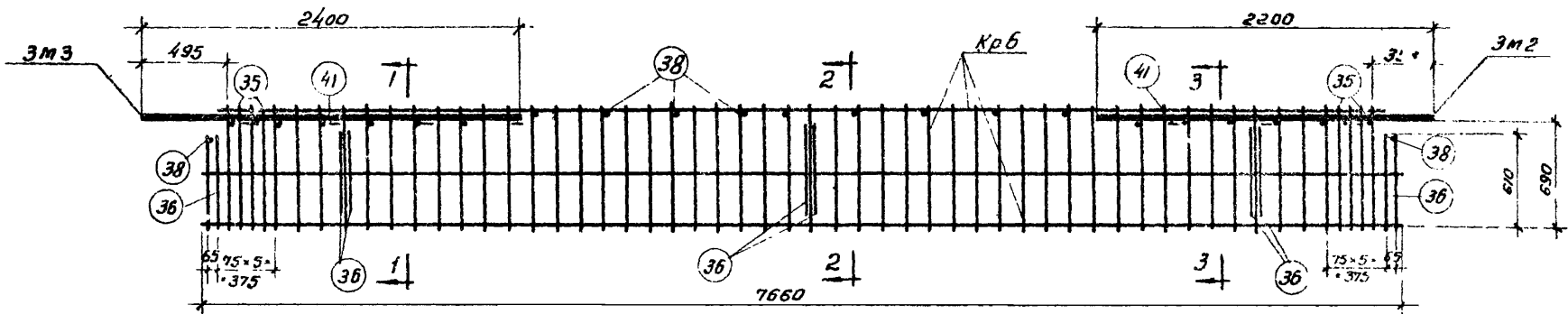


ТД 1365	Пространственные каркасы КП6, КП9	УИ 23-5
		Лист 12

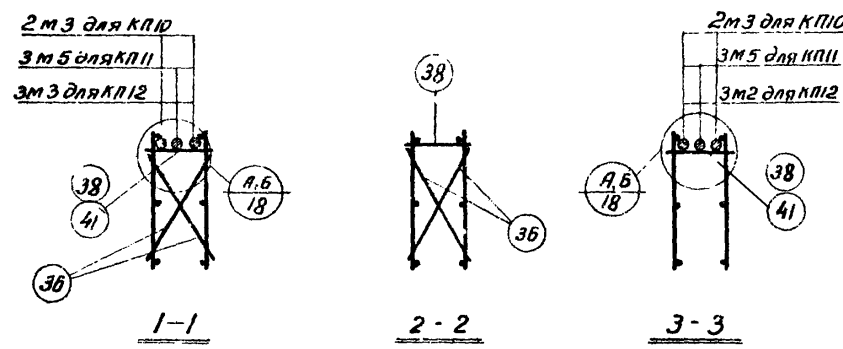


КР5 для КР10  
КР6 для КР11

КР10 и КР11



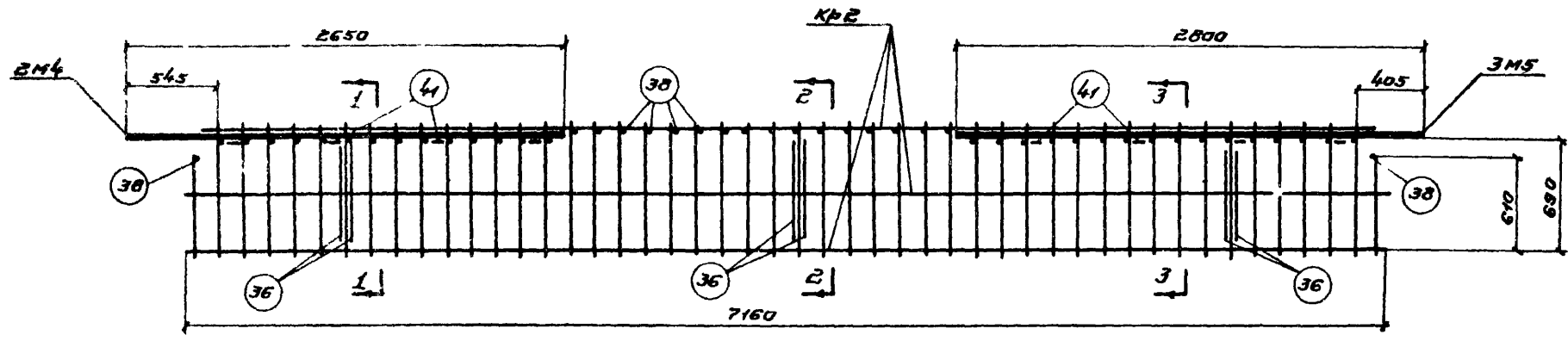
КР12



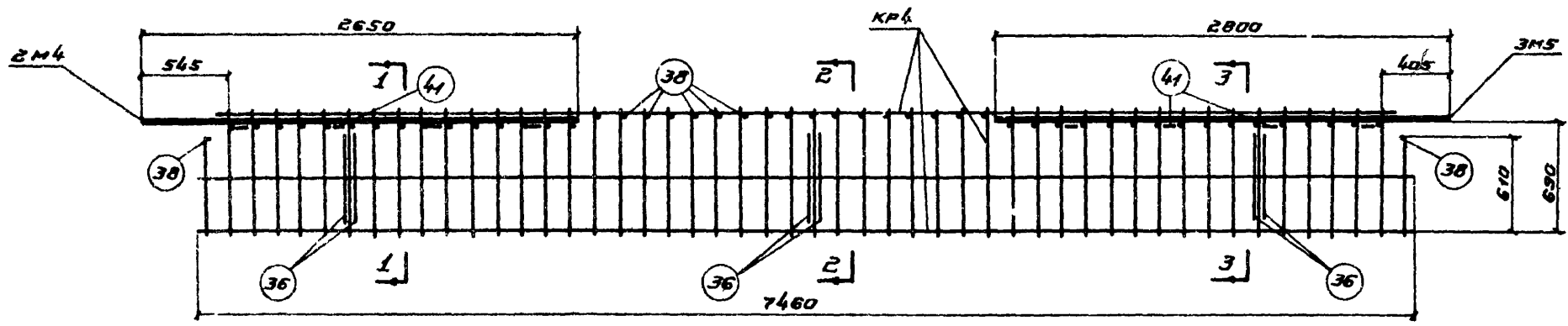
Примечания

1. Пространственные каркасы собираются из плоских. Порядок сборки указан в пояснительной записке.
2. Стержни поз 36, 38 привариваются с помощью электро-сварочных клещей.
3. М2, М3, М5 крепятся к продольным стержням плоских каркасов дуговой сваркой. Дуговую сварку производить электродом типа Э50А.
4. Размер 690 дан до нижних рифов стержня.

<p><b>ТД</b> 1965</p>	Пространственные каркасы КР10 ÷ КР12	ИИ 23-5
		лист 13



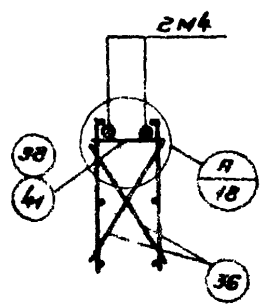
КП 13



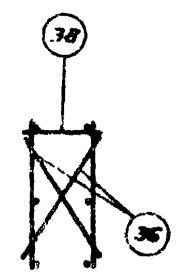
КП 14

Примечания.

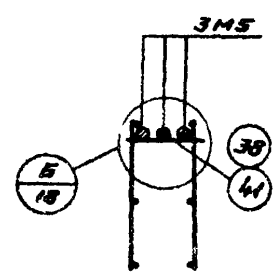
1. Пространственные каркасы собираются из плоских. Порядок сборки указан в пояснительной записке.
2. Стержни поз 36, 38 привариваются с помощью электросварочных клещей.
3. М4, М5 крепятся к продольным стержням плоских каркасов угловой сваркой. Дугу сварки производить электродами типа Э50А.
4. Размер 690 дан до нижних рифов стержня.



1-1



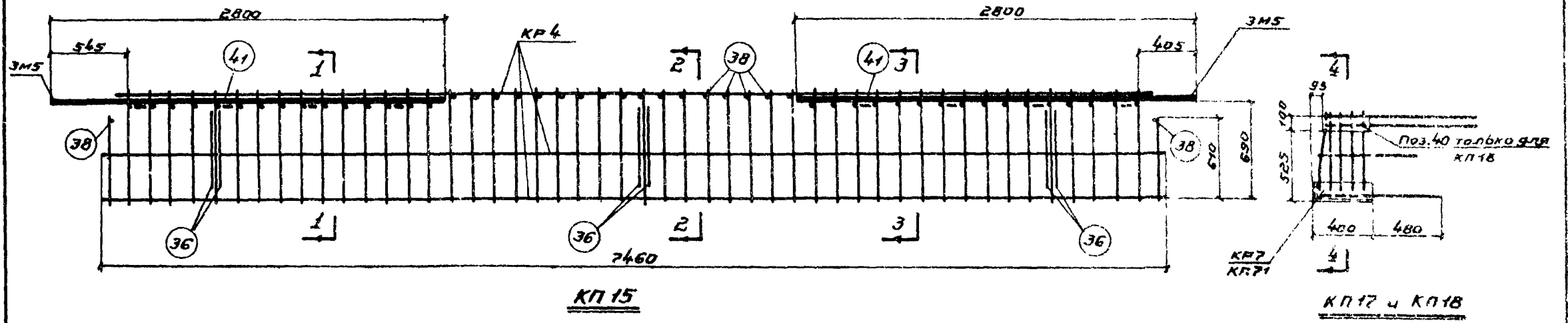
2-2



3-3

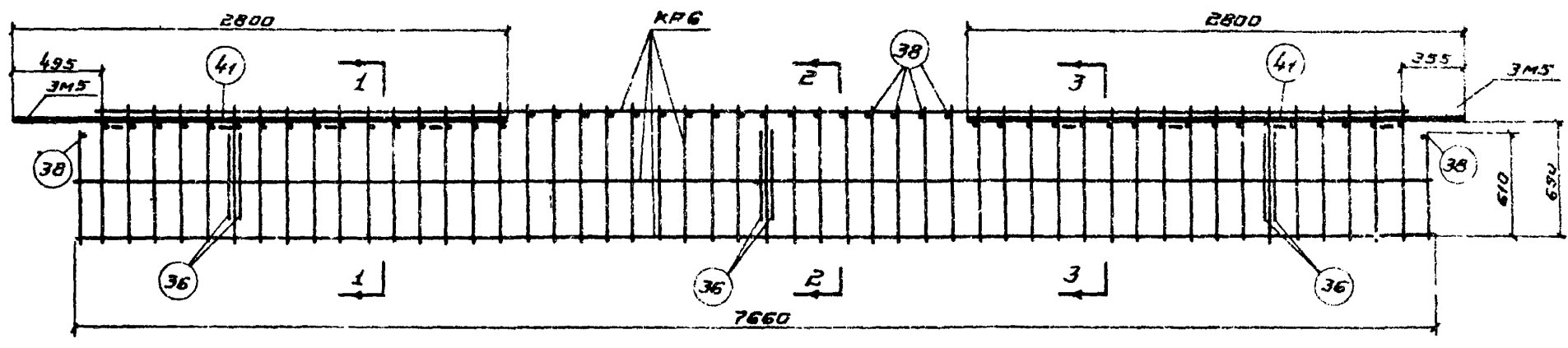
ТА 1965	Пространственные каркасы КП 13, КП 14	ЦУ 23-5
		Лист 14



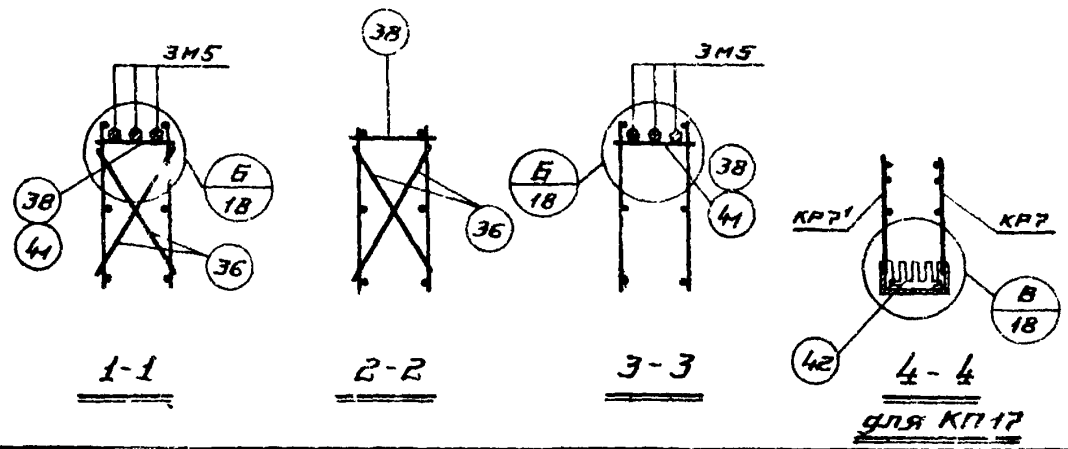
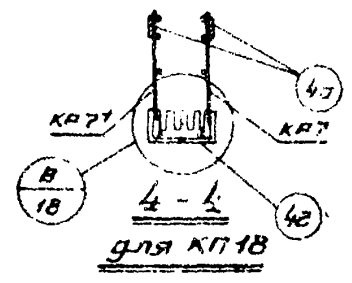


КП 15

КП 17 и КП 18



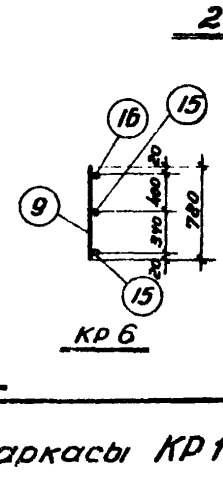
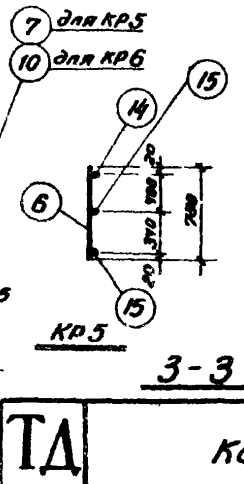
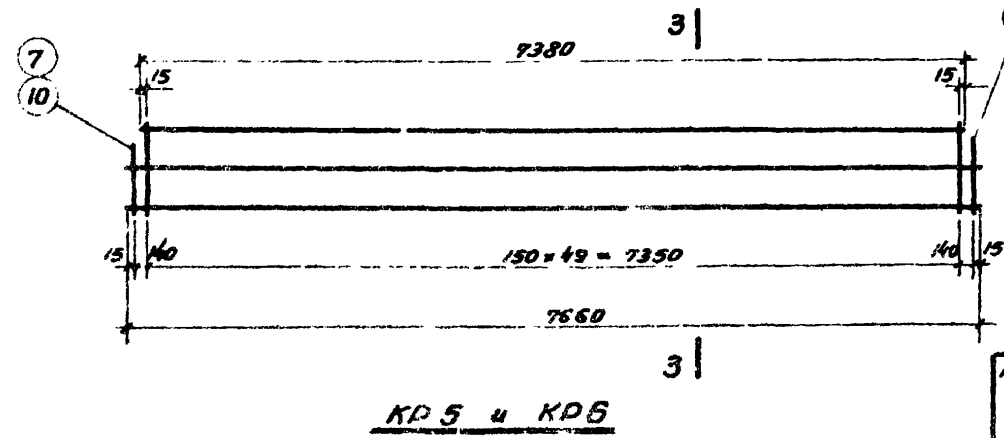
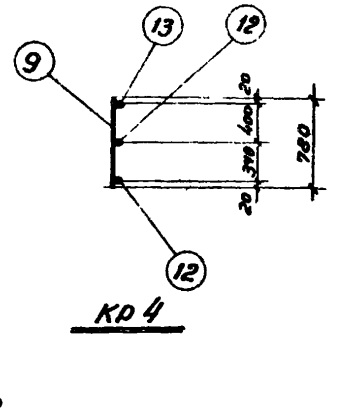
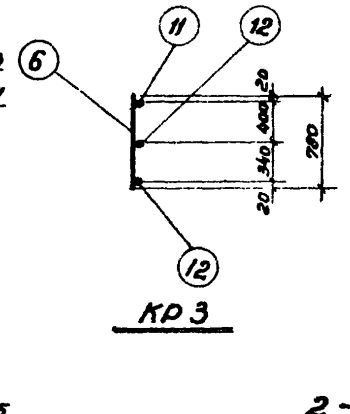
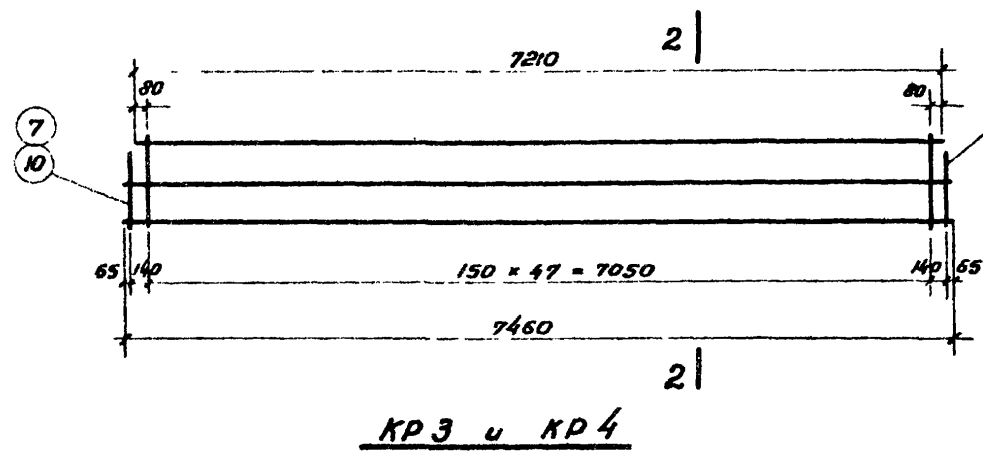
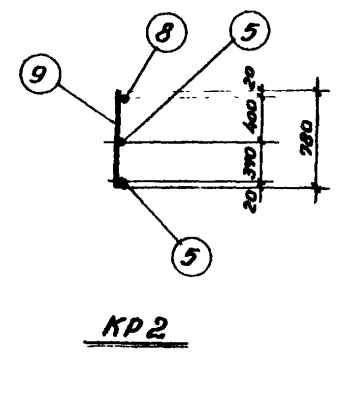
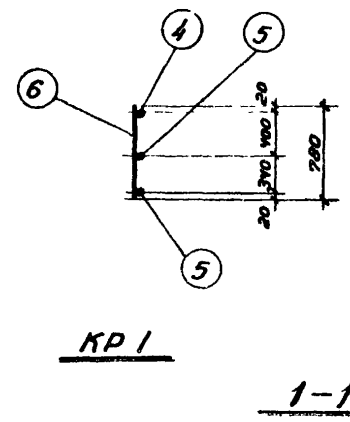
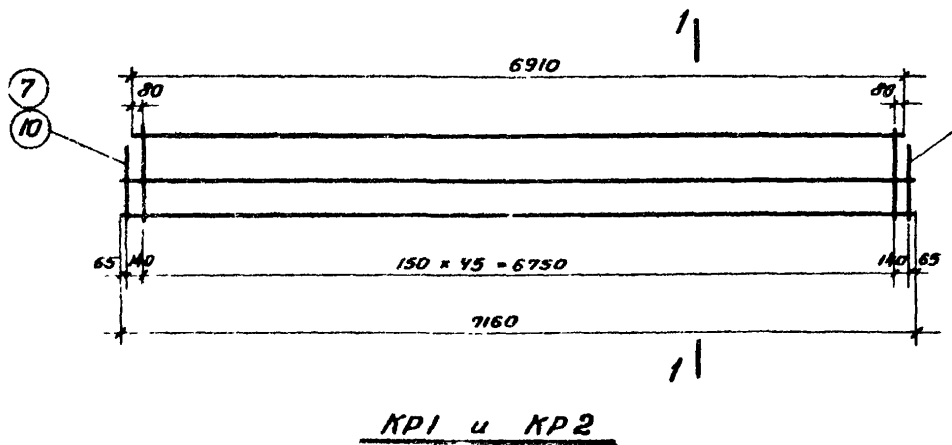
КП 16



ПРИМЕЧАНИЯ.

1. Пространственные каркасы собираются из плоских порядков сборки указанных в пояснительной записке.
2. Стержни поз 36, 38 привариваются с помощью электросварочных клещей.
3. М5 крепятся к продольным стержням и плоских каркасов дуговой сваркой. Дуговую сварку производить электродами типа Э50А
4. Размер 690 дан до нижних рифов стержня.

ТД 1965	Пространственные каркасы КП 15 ÷ КП 18	ЛИЛ 23-5	
		Лист	15

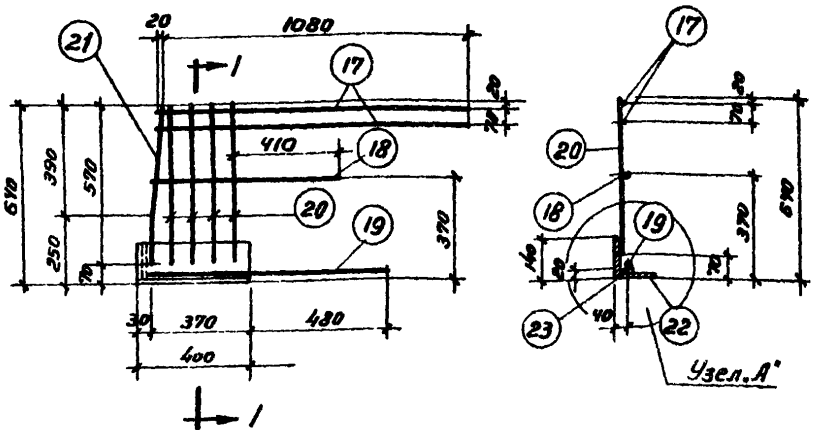


**Примечание.**  
Каркасы изготовлять при помощи точечной сварки в соответствии с «Техническими условиями на сварную арматуру для железобетонных конструкций» (ТУ 73-56).

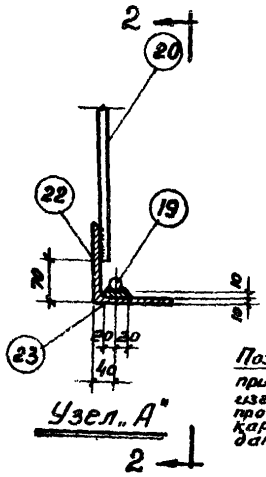
ТА  
1965

Каркасы КР1 ÷ КР6

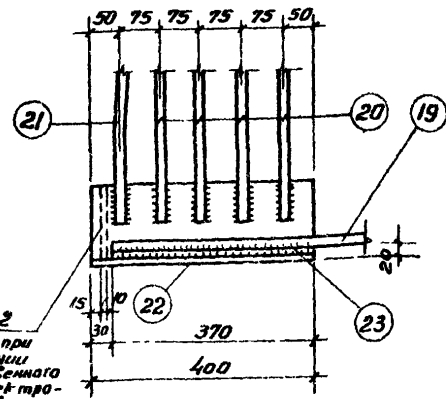
ИИ 23-5  
лист 16



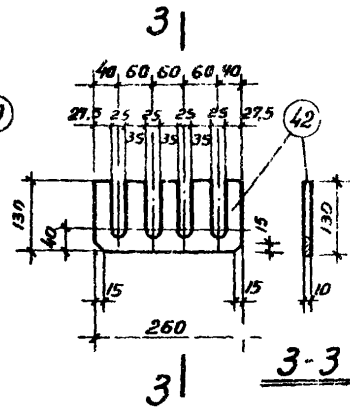
**КР7 и КР7' (зеркально)**



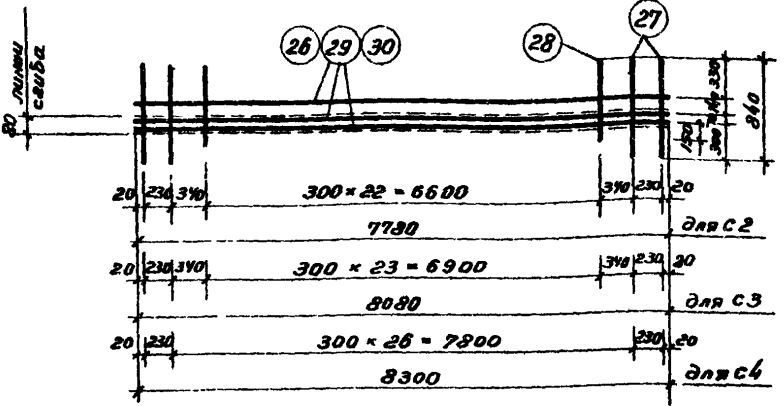
**Узел А**



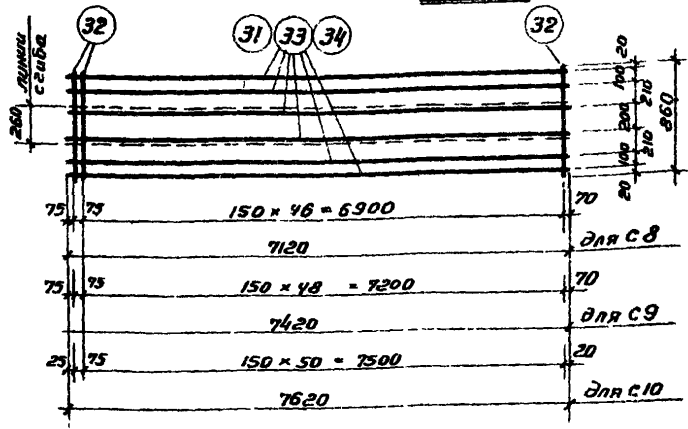
**2-2**



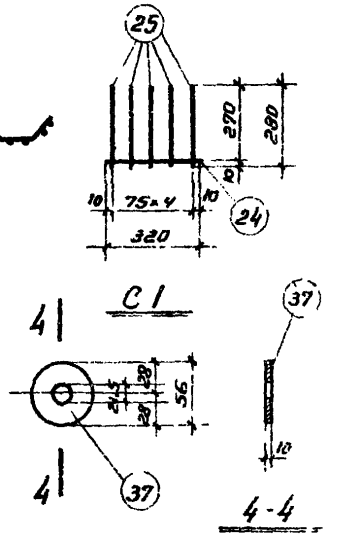
**3-3**



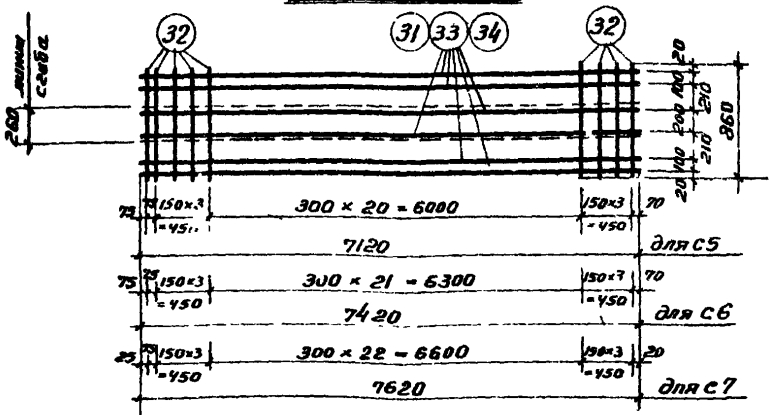
**С2, С3, С4**



**С8, С9, С10**



**4-4**



**С5, С6, С7**

**Примечание.**

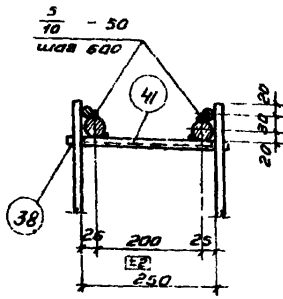
Каркасы и сетки изготовлять при помощи точечной сварки в соответствии с «Техническими условиями на сварную арматуру для железобетонных конструкций» (ТУ 73-56).

ТА  
1965

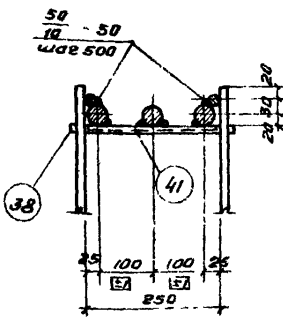
Каркасы КР7, КР7'. Сетки С1 ÷ С10

ИИ 23-5  
лист 17

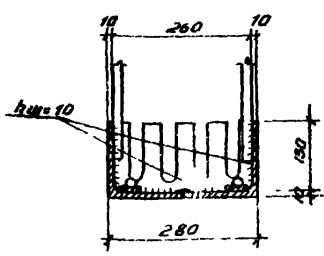
# Спецификация марок арматурных изделий и закладных элементов на один пространственный каркас



А



Б



В

Марка простран. каркаса	Марка изделия	Кол-ч. шт.	№ листа	Марка простран. каркаса	Марка изделия	Кол-ч. шт.	№ листа	Марка простран. каркаса	Марка изделия	Кол-ч. шт.	№ листа	Марка простран. каркаса	Марка изделия	Кол-ч. шт.	№ листа																																	
КП1	КР1	2	16	КП5 (продольные)	38	24	20	КП10	КР5	2	16	КП14 (продольные)	М4	2	21																																	
	М1	2	21		41	8			М5	3	21																																					
	М3	2	20		КП6	КР4	2		16	36	6		20	38	50	20																																
	36	6				М3	2		21	41	8		41	8																																		
	38	23				М4	3		21	КП11	КР6		2	16	КП15	КР4	2	16																														
	41	7				35	6		М5		6		21	М5		6	21	36	6	21																												
КП2	КР2	2	16	КП7		КР3	2	16	КП12		М2	3	21	КП16		38	50	20																														
	М4	2	21			М3	4	21			36	6	21			41	8																															
	М5	3	20		КП8	36	6	КП13			КР6	2	16			КП17	КР6	2	16																													
	36	6				38	24				20	М3	3				21	М5	6	21	36	6	21																									
	38	23				41	8			КП9	КР4	2	16		КП18		КР7	1	17	КП18	38	52	20																									
	41	8				36	6				21	35	8				41	7	КР7'		1	17	41	8																								
КП3	КР2	2	16	КП10		КР4	2		16		КП11	КР2	2	16			КП17	КР7'	1		17																											
	М3	2	21			М5	6		21			36	10	КП18								40	2	20																								
	М4	3	20		КП11	38	24	20	38			25	КП18			42									1	20																						
	35	6				КП12	41	8	КП18			КР4															2	16																				
	36	8					КП13	КП13		КР2					2					21									КР7	1	17																	
	38	23																														КП14	КР4	2	16	КР7'	1	17										
41	8	КП15	КР4	2							16						КР7'	1	17																													
КП4	КР3													2							16	КП16	КР4	2															16	КР7'	1	17						
	М1				2								21	КП17		КР4					2				21	КР7'																	1	17				
	М3				2	20			КП18			КР4	2														21	КР7'																	1	17		
	36				6		КП19	КР4		2					21					КР7'									1	17																		
	38				24																										КП20	КР4	2	21	КР7'	1	17											
	41	7	КП21	КР4	2						21						КР7'	1	17																													
КП5	КР4	2				16																КП22	КР4	2														21	КР7'	1	17							
	М4	2				21								КП23		КР4					2				21	КР7'																1	17					
	М5	3				20			КП24			КР4	2														21	КР7'																1	17			
	36	6					КП25	КР4		2					21					КР7'									1	17																		
	КП6	КР4																													2	16	КП26	КР4	2	21	КР7'									1	17	
			М4	2	21						КП27						КР4	2	21																													КР7'
М5						3																20	КП28	КР4														2	21	КР7'	1							
														36		6					КП29				КР4	2																21	КР7'					
									38			24	КП30														КР4	2																21	КР7'			
							41	7		КП31					КР4					2									21	КР7'																		
	КР4	2																				16									КП32	КР4	2	21	КР7'	1	17											
			М4	2	21						КП33						КР4	2	21																											КР7'	1	17
М5						3																	20	КП34														КР4	2	21	КР7'							
														36		6					КП35				КР4	2																21	КР7'					
									38			24	КП36														КР4	2																21	КР7'			
							41	7		КП37					КР4					2									21	КР7'																		
	КР4	2																				16	КП38								КР4	2	21	КР7'	1	17												
			М4	2	21						КП39						КР4	2	21																		КР7'									1	17	
М5						3																		20														КП40	КР4	2	21							КР7'
														36		6					КП41				КР4	2																21	КР7'					

# Спецификация и выборка стали на одно арматурное изделие

Марка изделия	№№ поз.	Эскиз	Ф мм	Длина мм	Кол-во шт.	Общая длина м	Выборка стали		
							Ф или сечение мм	общая длина м	Вес кг
Предварительные варианты	1		18AII	8000	1	8.0	18AII	8.0	16.0
	2		18AII	8300	1	8.3	18AII	8.3	16.6
	3		18AII	8500	1	8.5	18AII	8.5	17.0
HP1	4		16AII	6910	1	6.9	12AII	51.5	45.7
	5		12AII	7160	2	14.3	16AII	6.9	10.9
	6		12AII	780	46	35.9	Итого		56.6
	7		12AII	630	2	1.3			
HP2	5		12AII	7160	2	14.3	12AII	14.3	12.7
	8		20AII	6910	1	6.9	14AII	37.2	45.0
	9		14AII	780	46	35.9	20AII	6.9	17.0
	10		14AII	630	2	1.3	Итого		74.7
HP3	6		12AII	780	48	37.4	12AII	53.6	47.6
	7		12AII	630	2	1.3	16AII	7.2	11.4
	11		16AII	7210	1	7.2	Итого		59.0
	12		12AII	7460	2	14.9			
HP4	9		14AII	780	48	37.4	12AII	14.9	13.3
	10		14AII	630	2	1.3	14AII	38.7	46.8
	12		12AII	7460	2	14.9	20AII	7.2	17.8
	13		20AII	7210	1	7.2	Итого		77.9

Марка изделия	№№ поз.	Эскиз	Ф мм	Длина мм	Кол-во шт.	Общая длина м	Выборка стали			
							Ф или сечение мм	общая длина м	Вес кг	
HP5	6		12AII	780	50	39.0	12AII	55.6	49.5	
	7		12AII	630	2	1.3	16AII	7.4	11.7	
	14		16AII	7380	1	7.4	Итого		61.2	
	15		12AII	7660	2	15.3				
HP6	9		14AII	780	50	39.0	12AII	15.3	13.0	
	10		14AII	630	2	1.3	14AII	40.3	48.8	
	15		12AII	7660	2	15.3	20AII	7.4	18.3	
	16		20AII	7380	1	7.4	Итого		80.7	
HP7	17		12AII	1100	2	2.2	12AII	2.0	2.6	
	18		12AII	710	1	0.7	16AII	3.8	6.0	
	19		16AII	650	1	0.9	140x10	0.4	8.6	
	20		16AII	570	4	2.3	40x10	0.4	1.3	
	21		16AII	574	1	0.6	Итого		18.5	
	HP7'									
	22		Угелок	140x10	400	1	0.4			
23	Полоса	40x10	370	1	0.4					

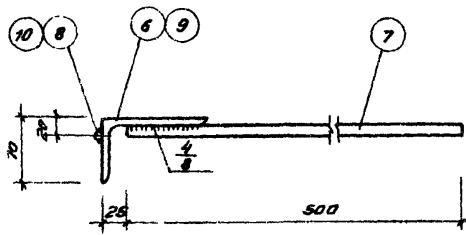
# Спецификация и выборка стали на одно арматурное изделие

Марка изделия	NN поз.	Эскиз	Ф мм	Длина мм	Кол-во шт.	Общая длина м	Выборка стали		
							Ф или сечение мм	общая длина м	Вес кг
C1	24		6AIII	320	1	0,3	6AIII	1,7	0,4
	25		6AIII	280	5	1,4	Итого		0,4
C2	26		5BII	7780	3	23,4	5BII	42,7	6,6
	27		5BII	840	4	3,4	Итого		6,6
	28		5BII	690	23	15,9			
C3	27		5BII	840	4	3,4	5BII	44,2	6,8
	28		5BII	690	24	16,6	Итого		6,8
	29		5BII	8080	3	24,2			
C4	27		5BII	840	4	3,4	5BII	46,9	7,2
	28		5BII	690	27	18,6	Итого		7,2
	30		5BII	8300	3	24,9			
C5	31		5BII	7120	6	42,7	5BII	42,7	6,6
	32		10AIII	800	28	24,1	10AIII	24,1	14,9
							Итого		21,5
C6	32		10AIII	860	29	24,9	5BII	44,5	6,9
	33		5BII	7420	6	44,5	10AIII	24,9	15,4
							Итого		22,3
C7	32		10AIII	860	30	25,8	5BII	45,7	7,0
	34		5BII	7620	6	45,7	10AIII	25,8	15,9
							Итого		22,9
C8	31		5BII	7120	6	42,7	5BII	42,7	6,6
	32		10AIII	860	48	41,3	10AIII	41,3	25,5
							Итого		32,1

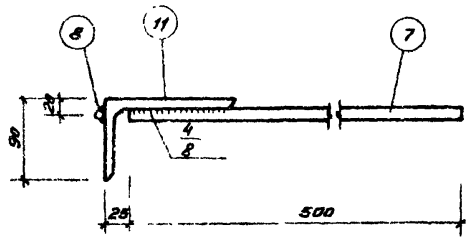
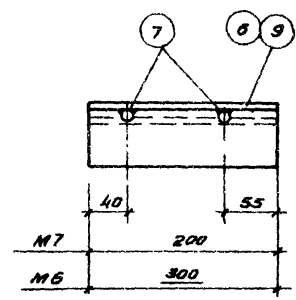
Марка изделия	NN поз.	Эскиз	Ф мм	Длина мм	Кол-во шт.	Общая длина м	Выборка стали		
							Ф или сечение мм	общая длина м	Вес кг
C9	32		10AIII	860	50	43,0	6BII	44,5	6,9
	33		5BII	7420	6	44,5	10AIII	43,0	26,5
							Итого		33,4
C10	32		10AIII	860	52	44,7	5BII	45,7	7,0
	34		5BII	7620	6	45,7	10AIII	44,1	17,6
							Итого		34,6
C11	35		14AIII	780	1	0,8	14AIII	0,8	1,0
	36		14AIII	630	1	0,6	14AIII	0,6	0,7
Отд	37	Шахта δ=10	56/21,5		1	—	56/21,5		0,3
стержни	38		14AIII	280	1	0,3	14AIII	0,3	0,4
	39		3BII	2500	1	2,5	3BII	2,5	0,1
	40	Полоса	100x10	320	1	0,3	100x10	0,3	2,5
	41	Полоса	50x10	240	1	0,2	50x10	0,2	0,9
	42	Полоса	130x10	260	1	0,3	130x10	0,3	3,1



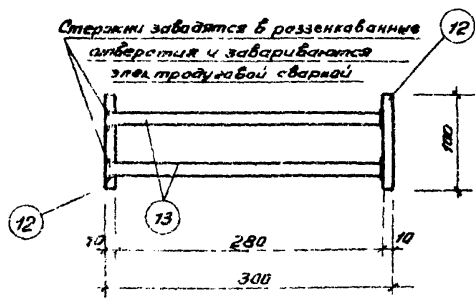
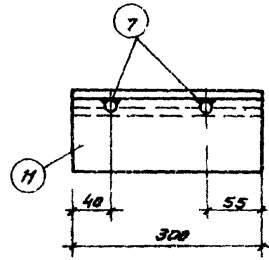
### Спецификация стали на один закладной элемент



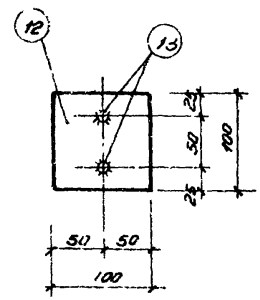
**M6 и M7**



**M8**



**M9**



Марка элемента	N поз.	Профиль	Длина мм	Кол-во шт.	Вес кг			Примечание
					Одной поз.	Всех поз.	Элементов	
M1	1	φ 36 А III	1900	1	15,2	15,2	15,2	
M2	2	φ 36 А III	2200	1	17,6	17,6	17,6	
M3	3	φ 36 А III	2400	1	19,2	19,2	19,2	
M4	4	φ 36 А III	2650	1	21,2	21,2	21,2	
M5	5	φ 36 А III	2800	1	22,4	22,4	22,4	
M6	6	L 110 × 70 × 7	300	1	2,9	2,9		
	7	φ 12 А III	500	2	0,5	1,0	4,0	
	8	φ 6 А III	300	1	0,1	0,1		
M7	7	Ст. выше	500	2	0,5	1,0		
	9	L 110 × 70 × 7	200	1	1,9	1,9	3,0	
M8	7	Ст. выше	500	2	0,5	1,0		
	8	"	300	1	0,1	0,1	6,4	
	11	L 140 × 90 × 10	300	1	5,3	5,3		
M9	12	- 100 × 10	100	2	0,8	1,6	2,2	
	13	φ 12 А III	290	2	0,3	0,6		

#### Примечания

1. Элементы M6 - M9 изготавливаются с помощью электродуговой сварки.
2. Сварка элементов M6 ÷ M8 производится электродами типа Э50А; позиции 12 и 13 элемента M9 свариваются под слоем флюса.