

ГОССТРОЙ СССР  
ГЛАВСТРОЙПРОЕКТ  
ПРОМСТРОЙПРОЕКТ  
Харьковское Отделение

Серия ХК-В-58

ТИПОВЫЕ ЗАКЛАДНЫЕ ДЕТАЛИ  
для крепления электрооборудования

ВЫПУСК 2

Типовые крепления отдельных аппаратов комплек-  
тных шкафов электрооборудования и разбивка  
выкладных деталей в колонках

ГОССТРОЙ СССР  
ГЛАВСТРОЙПРОЕКТ  
ПРОМСТРОЙПРОЕКТ  
Харьковское Отделение

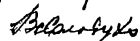
Серия ХК-8-58

ТИПОВЫЕ ЗАКЛАДНЫЕ ДЕТАЛИ  
для крепления электрооборудования

ВЫПУСК 2


Типовые крепления отдельных аппаратов, комплек-  
тных узлов электрооборудования и разбивка зак-  
ладных деталей в колонках.


Главный инженер  
ХО Промстройпроекта  И.Коваровицкий

Начальник отдела  
типового проектирования  В.Солодуха

Главный инженер  
проекта  З.Выховский

С УГПИ "Тяжпромэлектропроект" — согласовано:

Главный специалист  
отдела нормализации и  
типизации  Е.Варц

Ответственный исполнитель  Л.Чернявский

СОДЕРЖАНИЕ

	<u>Лист</u>	<u>Стр.</u>
Содержание .....		I
Пояснительная записка .....		4
Расположение проемов и закладных деталей для установки камер КСО-2у в помещениях без подвалов / подвод кабелей с фасадной стороны/ .....	I	5
То же /подвод кабелей с задней стороны камеры/.....	2	6
Расположение проемов и закладных деталей для установки камер КСО-2у в помещениях с подвалами /Для случая совпадения перегородок под камеры КСО-2у с расположением блочк/.....	3	7
То же /Для случая несовпадения перегородок под камеры КСО-2у с расположением блочк .....	4	8
Расположение проемов для гоноподвода в камеры КСО-2у / установка в помещениях с подвалом/ в зависимости от типа камеры.....	5	9
Расположение проемов и закладных деталей для установки камер КСО-3 в помещениях без подвалов .....	6	10
То же в помещениях с подвалами .....	7	11
Расположение закладных деталей и проемов в полу для установки щитов типа ЩО .....	8	12
То же .....	9	13
Расположение проемов и закладных деталей для установки шкафов типа СШ58 и СШ58 ...	10	14
Расположение проемов и закладных деталей для установки шкафов с рубильниками на 600, 1000, 2000в /по черт. К151 и К151.2 /.....	11	15
Расположение проемов и закладных деталей для установки щитов стэндий и подстанций /упрвления, релейных и распределительных/ ШН - 550/800 и ПТН - 550/60п .....	12	16

	Лист	Стр.
То же ПТН - 550/60л и ПРС - 550/800 .....	19	17
То же ВТД-200 .....	14	18
То же ПРС-800/800 и ПТН-800/60л	15	19
То же ПТН-800/60л и ПРС-800/900	16	20
Расположение вкладных деталей и проемов для установки свободстоящих щитов станций управления .....	17	21
Расположение вкладных деталей и проемов для установки свободстоящих щитов СУ с сопротивлениями связи .....	18	22
Расположение вкладных деталей и проемов для установки свободстоящих двухрядных щитов СУ ..	19	23
Расположение вкладных деталей и проемов для установки прислонных щитов станций управления	20	24
Расположение вкладных деталей и проемов для установки сборки СУ в шкафах .....	21	25
Расположение вкладных деталей и проемов в полу для установки ящиков сопротивления ЯС без стеллажей .....	22	26
Расположение вкладных деталей в стене для установки одного ящика сопротивления типа СБ-8	23	27
Расположение вкладных деталей и проемов в полу для установки однорядных стеллажей ящиков сопротивления .....	24	28
Расположение вкладных деталей и проемов в полу для установки двухрядных стеллажей ящиков сопротивления .....	25	29
То же/ для трехрядных и четырехрядных стеллажей/ .....	26	30
Расположение вкладных деталей для установки блоков и отдельных конструкций для прокладки кабелей .....	27	31
То же / продолжение / .....	28	32
То же / окончание/ .....	29	33

	<u>Лист</u>	<u>Стр.</u>
Разбивка типовых закладных деталей в колоннах серии КЭ-01-06/ выпуски I и II / .....	30	34
То же в колоннах серии КЭ-01-06/ выпуски III и IV/	31	35
То же в колоннах серии КЭ-01-06/ выпуски V и VI/	32	36
То же в колоннах серии КЭ-01-06/ выпуск VII/.....	33	37
То же в колоннах серии КЭ-01-06/ выпуск VIII/.....	34	38
То же в колоннах серии КЭ-01-07 /выпуски I и II/	35	39
То же в колоннах серии КЭ-01-07 /выпуски III и IV/	36	40
То же в колоннах серии КЭ-01-07/выпуски V и VI/	37	41
То же в колоннах серии КЭ-01-07/выпуски VII и VIII/	38	42
То же в колоннах серии КЭ-01-09 /выпуск I/.....	39	43
То же в колоннах серии КЭ-01-09/ выпуск II/.....	40	44
То же в колоннах серии КЭ-01-09/ выпуск III /.....	41	45
То же в колоннах серии КЭ-01-09/выпуски IV, V, VI, VII/42		46
То же в колоннах серии КЭ-01-09/выпуск VIII/.....	43	47
То же в колоннах серии КЭ-01-09 /выпуск IX /.....	44	48
То же в колоннах серии КЭ-01-09/выпуск X /.....	45	49

## ПОЯСНИТЕЛЬНАЯ ЗАПИСКА

Серия КК-8-58, выпуск 2, содержит чертежи типовых креплений шкафных аппаратов и комплектных узлов электрооборудования с проемами для токопроводов, а также разработку типовых закладных деталей в колодцах, вошедших в "Каталог унифицированных обихих железобетонных изделий и конструкций для промышленного строительства", поскольку разработка этих деталей в сериях колодез не предусмотрена.

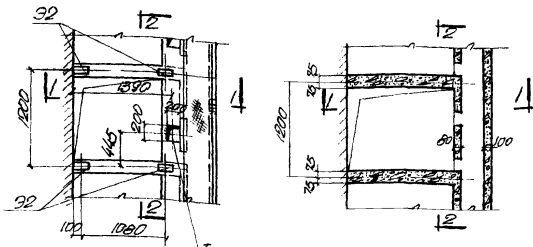
Рабочие чертежи типовых закладных деталей, использованных в настоящем выпуске, приведены в выпуске 1 серии КК-8-58.

Выпуск 2 является вспомогательным материалом для проектирования, исключая детализацию строительных зданий, выполняемых организацией, разрабатывающей электрическую часть.

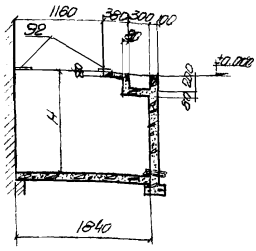
Для этой строительное задание на электрическую часть должно содержать расположение электрооборудования со ссылками на детали, содержащиеся в выпусках 1 и 2 настоящего серии.

С выходом серии КК-8-58 разработка строительных зданий должна сдвинуться лишь к компоновке аппаратов и узлов, в объеме разработки электрической и строительной части проектов делов значительно сократится. Пользуясь этой же серией, уже после получения окончательных заданий от электриков проектирование строительной части помещений, предназначенных для установки электрооборудования, может быть доведено до окончания рабочих чертежей.

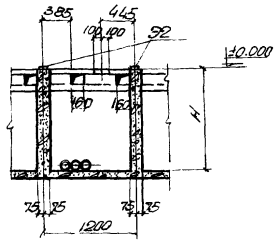
При изменении номенклатуры электрооборудования в чертежи настоящего выпуска должны вноситься изменения по представлению Тяжпромэлектропроекта.



ГОРЬКО ПРИ НАГЛУШИИ  
ПРАВОВОГО ПРИВЕРТА  
ПТМ-10  
ПЛАН НА ОТМ.  $\pm 0.000$  ПЛАН НА ОТМ.  $-0.200$



По 1-1



По 2-2

Подвод кабелей с внешней стороны камеры.

Сечение кабеля в мм		Пример H мм
6 кв.	10 кв.	
100-120	100-95	850
150-185	120-150	1000

Исполнит. И. КОСТИНА  
Проектир. И. БЕРНШТЕЙН  
Контроль: В. ГОЛЫЗДЕР

И. КОСТИНА  
И. БЕРНШТЕЙН  
В. ГОЛЫЗДЕР

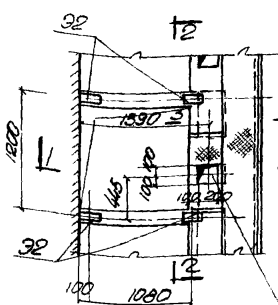
И. КОСТИНА  
И. БЕРНШТЕЙН  
В. ГОЛЫЗДЕР

ГОССТРОЙ СССР  
ГЛАВСТРОЙПРОЕКТ  
ПРОМСТРОЙПРОЕКТ  
ХАРЬКОВСКОЕ ОТДЕЛЕНИЕ

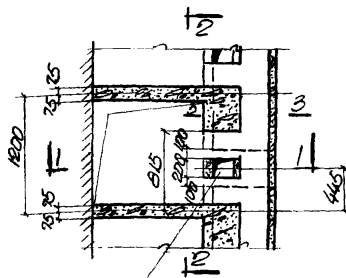
ТА  
1959

РАСПОЛОЖЕНИЕ ПРОЕМОВ И ЗАКЛЮПАЧНЫХ ДЕТАЛЕЙ  
ДЛЯ УСТАНОВКИ КАМЕР КОД-2У  
В ПОМЕЩЕНИИ СБЗ БЕЗ ПОДВАЛОВ

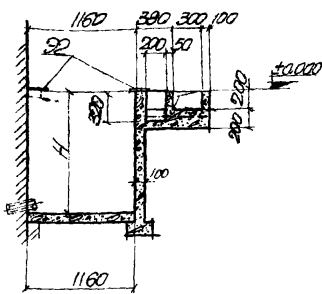
ИЛ-В-59  
Выпуск 2.  
Лист 1



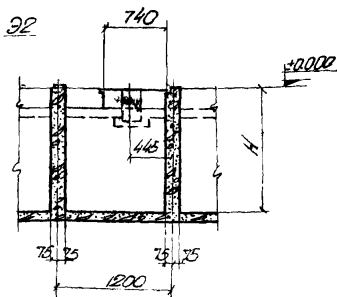
ПЛАН НА ОТМ. ±0.000



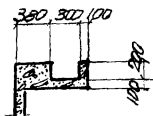
ПЛАН НА ОТМ. -0.200



по 1-1



по 2-2



по 3-3

СРЕЧЕНИЕ КАРТЕРА КВ. ММ	РАЗМЕР H ММ
6x6	10x6
10x120	100x85
150x125	120x150
	1000

Подвод кабеля с задней стороны камеры

ГОССТРОЙ СССР  
ГЛАВСТРОЙПРОЕКТ  
ХАРЬКОВСКОЕ ОТДЕЛЕНИЕ

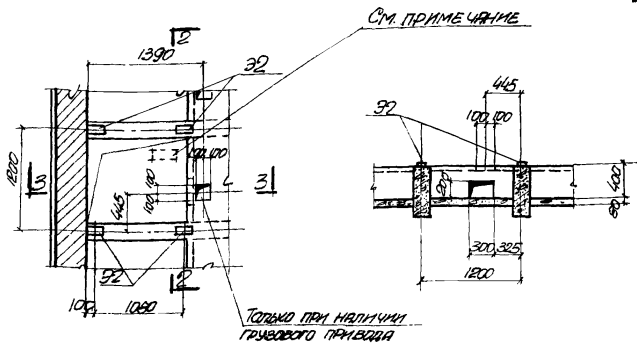
ТД  
1959

РАСПОЛОЖЕНИЕ ПРОЕМОВ И ЗАКЛАДНЫХ ДЕТАЛЕЙ  
ДЛЯ УСТАНОВКИ КАМЕР КСД-2У  
В ПОМЕЩЕНИЯХ БЕЗ ПОДВАЛОВ

ЖК-8-58  
ВЫПУСК 2

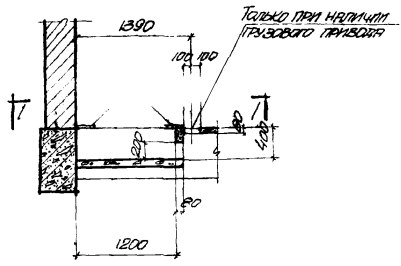
Лист 2





Но 1-1

Но 2-2



Но 3-3

Для случая совпадения перегородок под камерой КСД-2У с расположением вилток

**ПРИМЕЧАНИЕ**

Расположение и величину проемов для токопровода в дне подямка выбирать по таблице на листе 5

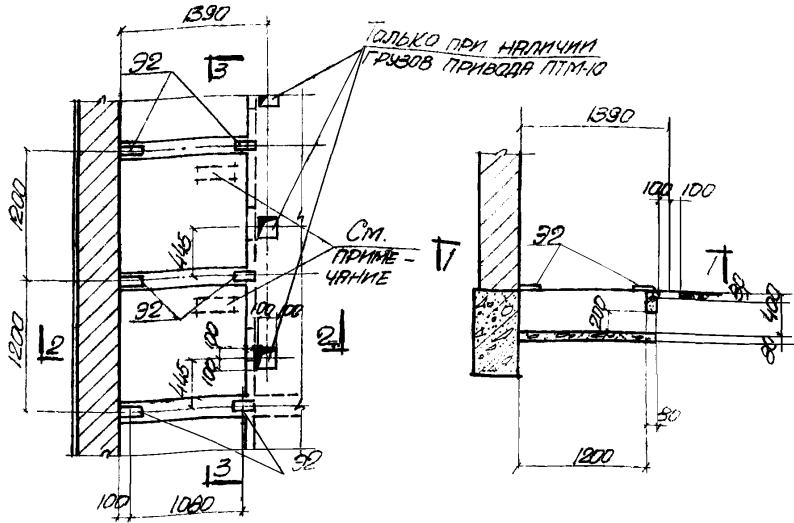
Исполнитель	Костина
Проверил	Степанов
Компьютерная обработка	Степанов
Исполнитель	Степанов
Проверил	Степанов
Компьютерная обработка	Степанов
Исполнитель	Степанов
Проверил	Степанов
Компьютерная обработка	Степанов

ГОСТРОЙ СССР  
**ГЛАВСТРОЙПРОЕКТ**  
 Харьковский отделенке

ТД  
 1958

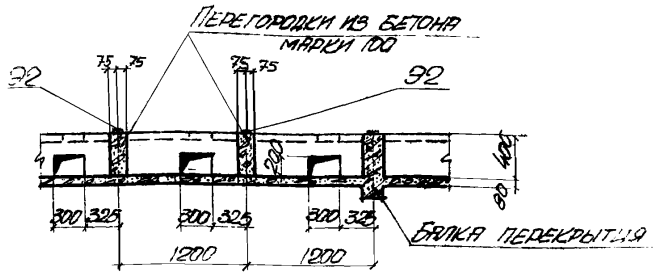
Расположение проемов и закладных деталей для установки камер КСД-2У в помещениях с подвалами

ХД-8-58  
 Выпуск 2  
 Лист 3



По 1-1

По 2-2



По 3-3

Для случая несовпадения перегородок под камеры КСО-2У с расположением балок.

ПРИМЕЧАНИЕ

Расположение и величину проемов для токопровода в дне выбирать по таблице на листе 5

Исполнит.	Г. Костина	Р. В. В. В.
Проверил	А. Евсеевич	С. К. К.
Вотпущен	С. Г. Г. Г.	А. А. А.
И. И. И.	К. К. К.	Л. Л. Л.
М. М. М.	Н. Н. Н.	О. О. О.
П. П. П.	Р. Р. Р.	С. С. С.
Т. Т. Т.	У. У. У.	Ф. Ф. Ф.
Х. Х. Х.	Ц. Ц. Ц.	Ч. Ч. Ч.
Ш. Ш. Ш.	Щ. Щ. Щ.	Ъ. Ъ. Ъ.
Ы. Ы. Ы.	Э. Э. Э.	Ю. Ю. Ю.
Я. Я. Я.	Ч. Ч. Ч.	Ш. Ш. Ш.

ГОССТРОЙ СССР  
ГЛАВСТРОЙПРОЕКТ  
ПРОМСТРОЙПРОЕКТ  
ХАРЬКОВСКОЕ ОТДЕЛЕНИЕ

ТД  
1959

РАСПОЛОЖЕНИЕ ПРОЕМОВ И ЗАКЛАДНЫЕ ДЕТАЛИ  
ДЛЯ УСТАНОВКИ КАМЕР КСО-2У  
В ПОМЕЩЕНИЯХ С ПОДВАЛАМИ

32-В-58  
Выпуск 2  
Лист 4

144057/10

ГОССТРОЙПРОЕКТ  
ХАРЬКОВСКОЕ ОТДЕЛЕНИЕ

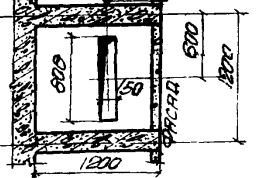
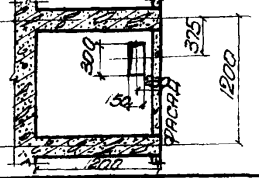
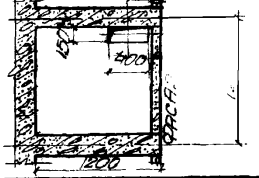
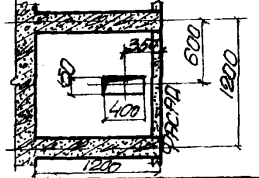
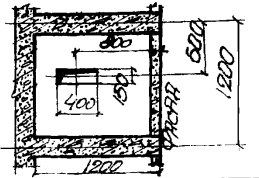
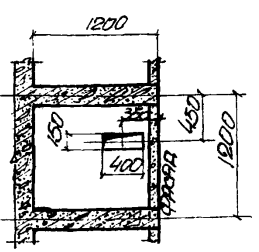
И. ИЖ. Д. Д. В. КОЛПАКОВ  
И. ИЖ. Д. Д. В. КОЛПАКОВ  
И. ИЖ. Д. Д. В. КОЛПАКОВ  
И. ИЖ. Д. Д. В. КОЛПАКОВ

И. ИЖ. Д. Д. В. КОЛПАКОВ  
И. ИЖ. Д. Д. В. КОЛПАКОВ  
И. ИЖ. Д. Д. В. КОЛПАКОВ

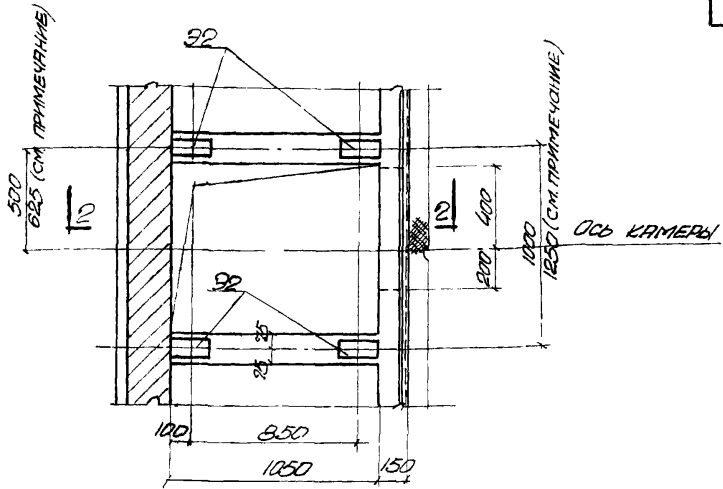
И. ИЖ. Д. Д. В. КОЛПАКОВ  
И. ИЖ. Д. Д. В. КОЛПАКОВ  
И. ИЖ. Д. Д. В. КОЛПАКОВ

И. ИЖ. Д. Д. В. КОЛПАКОВ  
И. ИЖ. Д. Д. В. КОЛПАКОВ  
И. ИЖ. Д. Д. В. КОЛПАКОВ

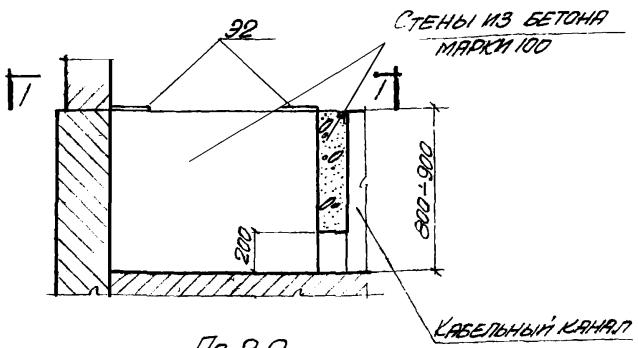
ПРЕДВАРИТЕЛЬНЫЕ ПРОЕКТЫ ДЛЯ ТОКОПРОВОДА



СОЛЕНЕИДНЫМ ПРИВОДОМ	РУЧНЫМ ПРИВОДОМ	Л <sup>2</sup> ГРУЗОВЫМ ПРИВОДОМ	ПРОЧЕЕ	СТР.
20С-400	20Р-400	20Г-400	7-400	9
20С-600	20Р-600	20Г-600	7-600	
23С-400	23Р-400	23Г-400	—	
23С-600	23Р-600	23Г-600	—	
24С-400	24Р-400	24Г-400	—	
24С-600	—	—	—	
28С-400	77Р-БН	28Г-400	—	
28С-600	77Рз-БН	28Г-600	—	
31С-600	—	—	—	
—	20РБ-400	20ГБ-400	—	
—	24РБ-400	23ГБ-600	—	
36С-600	—	—	—	
36С-1000	—	—	—	
—	74Р-БН	—	—	
—	74Рз-БН	—	—	
—	—	—	72-400	
35С-1000	—	—	—	
—	—	—	48-600	
26С-1000-10	32Р-1000-10	—	—	



По 1-1



По 2-2

ПРИМЕЧАНИЕ

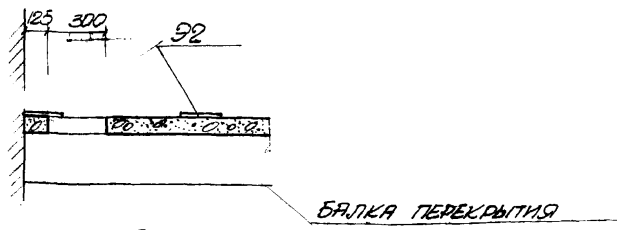
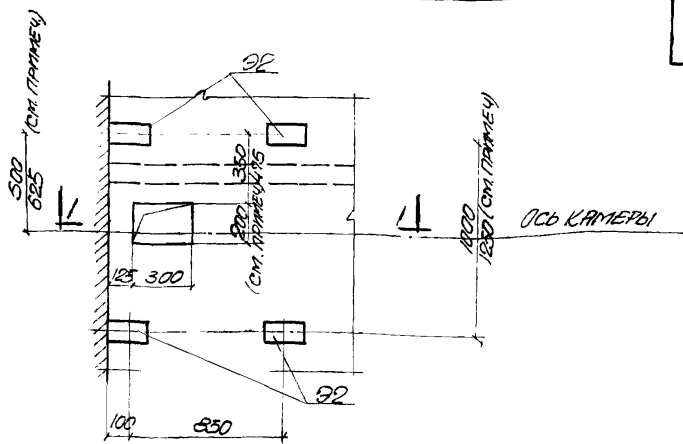
КАМЕРЫ С МАСТЯНЫМИ ВЫКЛЮЧАТЕЛЯМИ ТИПА ВМГ-1В3 ИМЕЮТ ШИРИНУ 1250ММ И ПРЯМАКОВ ДЛЯ ПРОВОДА КАБЕЛЕЙ НЕ ТРЕБУЮТ. КАМЕРЫ С СИЛОВЫМИ ТРАНСФОРМАТОРАМИ МОЩНОСТЬЮ ОТ 6ДО 20КВА ТАКЖЕ ИМЕЮТ ШИРИНУ 1250ММ. ПРЯМАКИ ДЛЯ ТОКОПРОВОДА СОХРАНЯЮТСЯ

ГОСТ РО И СССР  
 ГЛАВСТРОЙПРОЕКТ  
 ХАРЬКОВСКОЕ ОТДЕЛЕНИЕ

ТА  
 1959

РАСПОЛОЖЕНИЕ ПРОЕМОВ И ЗАКЛАДНЫХ ДЕТАЛЕЙ  
 ДЛЯ УСТАНОВКИ КАМЕР КСО-3  
 В ПОМЕЩЕНИИ № 5 БЕЗ ПОДВАЛОВ

СК-9-59  
 ВЫПУСК 2  
 Лист 6



По 1-1

ПРИМЕЧАНИЕ

КАМЕРЫ С МАСЛЯНЫМИ ВЫКЛЮЧАТЕЛЯМИ ТИПА ВМГ-1ВЗ ИМЕЮТ ШИРИНУ 1250 ММ И ОТВЕРСТИЯ ДЛЯ ПОДВОДА КАБЕЛЕЙ НЕ ТРЕБУЮТ.

КАМЕРЫ С СИЛОВЫМИ ТРАНСФОРМАТОРАМИ МОЩНОСТЬЮ ОТ 6 ДО 20 КВА ТАКЖЕ ИМЕЮТ ШИРИНУ 1250 ММ. ОТВЕРСТИЯ ДЛЯ ТОКОПОВОДА СОХРАНЯЮТСЯ.

Исполнит. Г. Козмина  
 Проверил С. Б. Павлов  
 Коллежская С. Б. Павлов

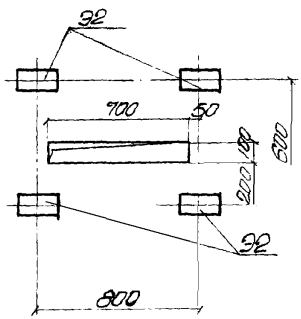
Дл. инж. С. Б. Павлов  
 Нач. отдела В. С. Подушко  
 Дл. инж. Л. П. Виноградова  
 рук. проекта И. Павлов

ГОСТРОЙ СССР  
 ГЛАВСТРОЙПРОЕКТ  
 ХАРЬКОВСКОЕ ОТДЕЛЕНИЕ

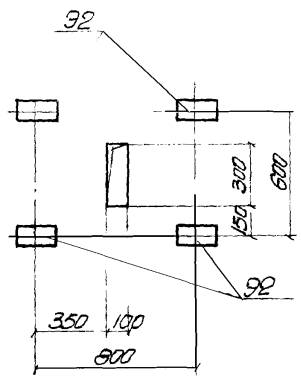
ТД  
 1959

РАСПОЛОЖЕНИЕ ПРОЕМОВ И ЗАКЛАДНЫХ ДЕТАЛЕЙ  
 ДЛЯ УСТАНОВКИ КАМЕР КСО-3  
 В ПОМЕЩЕНИЯХ С ПОДВАЛАМИ

СК-8-58  
 Выпуск 2  
 Лист 9



Для щитов типа:
ЩО-1 ÷ ЩО-22
ЩО-31 ÷ ЩО-33
ЩО-36 ÷ ЩО-38
ЩО-51 ÷ ЩО-53
ЩО-55 ÷ ЩО-58
ЩО-60



Для щитов типа:
ЩО-54
ЩО-59

ГОССТРОЙ СССР  
ГЛАВСТРОЙПРОЕКТ  
ПРОМСТРОЙПРОЕКТ  
ХАРЬКОВСКОЕ ОТДЕЛЕНИЕ

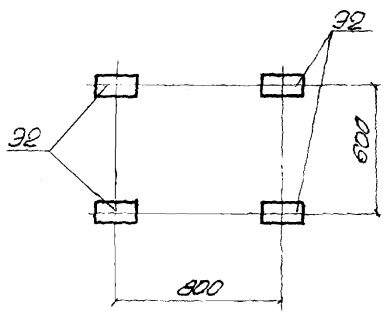
Дл. Инж. В.С. Козловский  
Инж. Стрел. В.С. Сагадучко  
Дл. Инж. П.Р. Вильковский  
Рук. Группы ЩО-ЩО-ЩО

Исполнит. Г. Костина  
Проверил С. Ефимов  
Копировала С. Кольдери

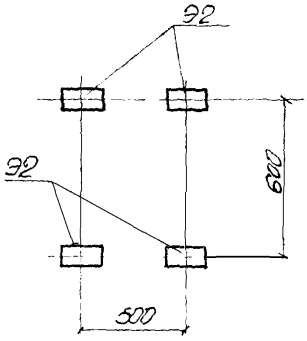
ТД  
1959

РАСПОЛОЖЕНИЕ ЗАКЛАДНЫХ ДЕТАЛЕЙ И ПРОЕМОВ  
В ПЛУ ДЛЯ УСТАНОВКИ ЩИТОВ ТИПА ЩО

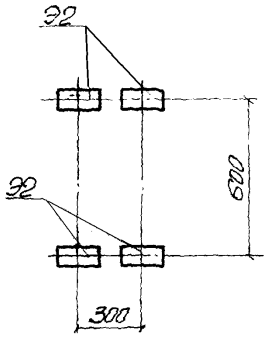
ЖК-В-58  
Выпуск 2  
Лист 8



- |           |
|-----------|
| Для щитов |
| типа:     |
| ЩО-34     |
| ЩО-35     |
| ЩО-39     |
| ЩО-40     |



- |           |
|-----------|
| Для щитов |
| типа:     |
| ЩО-62     |
| ЩО-63     |



- |           |
|-----------|
| Для щитов |
| типа:     |
| ЩО-41     |
| ЩО-42     |
| ЩО-61     |

ГосСтрой СССР  
**ГЛАВСТРОЙПРОЕКТ**  
**ПРОМСТРОЙПРОЕКТ**  
 ХАРЬКОВСКОЕ ОТДЕЛЕНИЕ

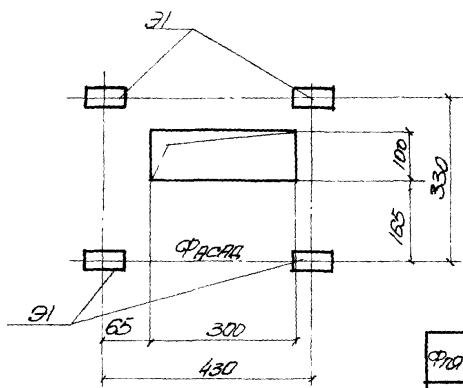
Ин. Инж. И.О. Удмуртский  
 Инж. С.И.С. В. Сидорова  
 Инж. И.С.Т. В. Боровичкина  
 Инж. Г.В.И.Т. И. Чароитов

Исполнит. Г. КОСТИНА  
 Проверил Р. ЕВМЕНЯК  
 Сопровождал С. ГИЛЬДИСЕН

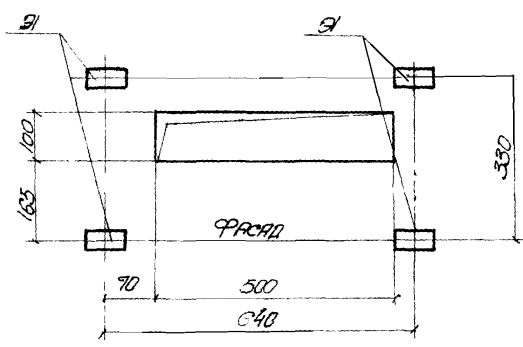
ТД  
1959

РАСПОЛОЖЕНИЕ ЗАКЛАДНЫХ ДЕТАЛЕЙ И ПРОЕМОВ  
 в полу для установки щитов типа ЩО

ИЖ-8-53  
 Выпуск 2  
 Лист 4



Для шкафов типа:  
 С17.58-1 ÷ С17.58-4  
 С17У.58-1 ÷ С17У.58-4



Для шкафов типа:  
 С17.58-5 ÷ С17.58-11  
 С17У.58-5 ÷ С17У.58-11

И. И. И.	И. И. И.	И. И. И.	И. И. И.
И. И. И.	И. И. И.	И. И. И.	И. И. И.
И. И. И.	И. И. И.	И. И. И.	И. И. И.
И. И. И.	И. И. И.	И. И. И.	И. И. И.

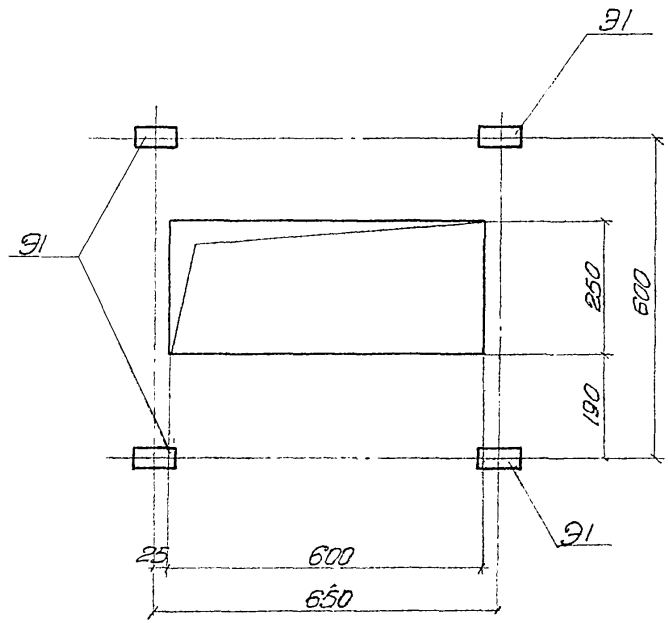
ГОССТРОЙ СССР  
 ГАВСТРОИПРОЕКТ  
 ПРОМСТРОИПРОЕКТ  
 ХАРЬКОВСКОЕ ОТДЕЛЕНИЕ

ТД  
 1959

РАСПОЛОЖЕНИЕ ПРОЕМОВ И ЗАКЛАДНЫХ ДЕТАЛЕЙ  
 ДЛЯ УСТАНОВКИ ШКАФОВ ТИПА С17.58 И С17У.58

ДК-8-58  
 ВЫПУСК 2  
 Лист 10





ГОССТРОЙ СССР  
ГЛАВСТРОЙПРОЕКТ  
ПРОМСТРОЙПРОЕКТ  
ХАРЬКОВСКОЕ ОТДЕЛЕНИЕ

Ю. М. Яков. З. С.  
НАЧ. ОТДЕЛА

П. Коваленко  
В. Соловцов

Ю. И. Мих. пр.  
В. Яковлевич

Рук. группы  
И. Давыдов

Металл. инт.  
Проект

Коллежист  
И. Давыдов

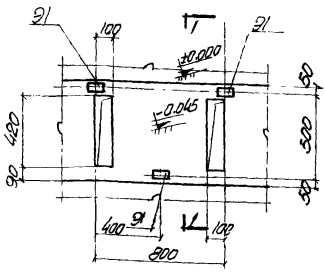
Исполнитель  
С. Басмаев

Коллежист  
И. Давыдов

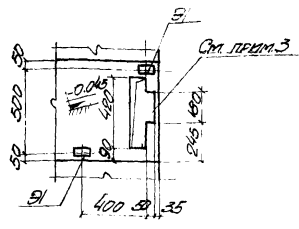
ТД  
1959

РАСПОЛОЖЕНИЕ ПРОЕМОВ И ЗАКЛАДНЫХ ДЕТАЛЕЙ  
ДЛЯ УСТАНОВКИ ШКАФОВ С РУБЕЛЬНИКАМИ  
НА 600, 1000, 2000 мм (по черт. З. 151.1 и З. 151.2)

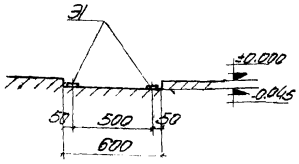
ЖК-В-53  
Выпуск 2  
Лист 11



ПН-550/600



ПНН-550/600



По Н

**ПРИМЕЧАНИЕ**

Отверстие под торцевой панелью ПНН-550/600 выполняется по мере надобности, о чем указывается в Стройзадании на установку щитов.

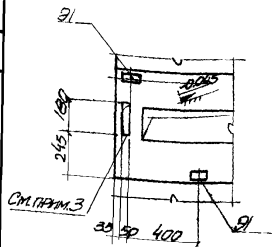
Исполнит. Дробовид	Проектировщик Л. Давыдов	Инженер-конструктор Л. Давыдов	Инженер Л. Давыдов	Инженер Л. Давыдов	Инженер Л. Давыдов	Инженер Л. Давыдов	Инженер Л. Давыдов
Проектировщик Л. Давыдов	Инженер Л. Давыдов	Инженер Л. Давыдов	Инженер Л. Давыдов	Инженер Л. Давыдов	Инженер Л. Давыдов	Инженер Л. Давыдов	Инженер Л. Давыдов
Инженер Л. Давыдов	Инженер Л. Давыдов	Инженер Л. Давыдов	Инженер Л. Давыдов	Инженер Л. Давыдов	Инженер Л. Давыдов	Инженер Л. Давыдов	Инженер Л. Давыдов
Инженер Л. Давыдов	Инженер Л. Давыдов	Инженер Л. Давыдов	Инженер Л. Давыдов	Инженер Л. Давыдов	Инженер Л. Давыдов	Инженер Л. Давыдов	Инженер Л. Давыдов

ГОССТРОЙ СССР  
ГЛАВСТРОЙПРОЕКТ  
ПРОМСТРОЙПРОЕКТ  
ХАРЬКОВСКОЕ ОТДЕЛЕНИЕ

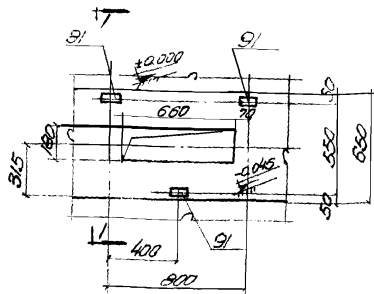
ТА  
1959

РАСПОЛОЖЕНИЕ ПРОЕМОВ И ЗАКЛЮПАЧНЫХ ДЕТАЛЕЙ  
для установки щитов станций и ПСТ  
(УПРАВЛЕНИЯ, РЕЛЕЙНЫХ И РАСПРЕДЕЛИТЕЛЬНЫХ)

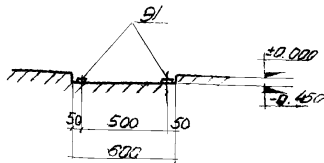
ССЗ-8-59  
Выпуск 2  
Лист 12



ПТН-550/600



ПРС-550/600



П0-1

ПРИМЕЧАНИЕ

Отверстие под торцевой панелью ПТН-550/600 выполняется по мере надобности, о чем указывается в строиздании на установку щита.

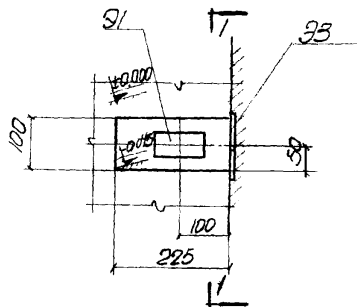
ГОСТОВОЙ СССР  
ГЛАВСТРОЙПРОЕКТ  
ПРОМСТРОЙПРОЕКТ  
ХАРЬКОВСКОЕ ОТДЕЛЕНИЕ

ИД  
1959

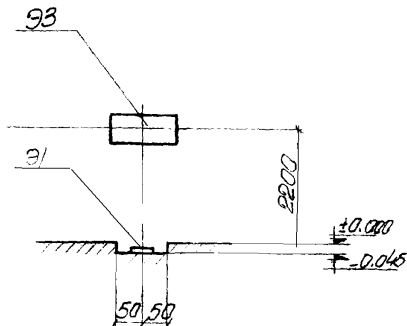
Расположение проемов и складных деталей для установки щитов станций и п/ст. (управления, релейные и распределительные).

ИД-В-58  
Выпуск 2  
Лист 13

Исполнит	Г. Костин	К. Вальд
Проектир	К. Давыдов	
Контроль	С. Голубов	
Исполнитель	В. Соловьев	
Нач. отдела	В. Быстров	
Исполнитель	К. Давыдов	



ВТД-200



По 1-1

ГОССТРОИ СССР  
ГЛАВСТРОИПРОЕКТ  
ПРОЕКТНО-ПРОЕКТО  
ХАРЬКОВСКОЕ ОТДЕЛЕНИЕ

ТД  
1959

Расположение проемов и закладных деталей  
для установки щитов станций и 1/ст.  
(управления, релейных и распределительных).

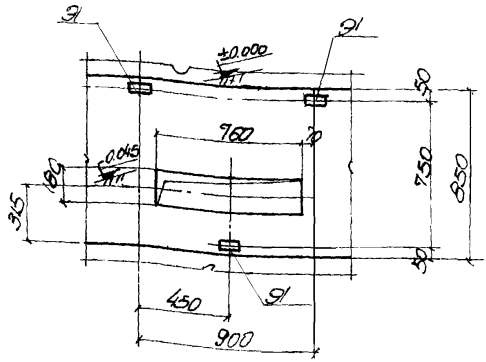
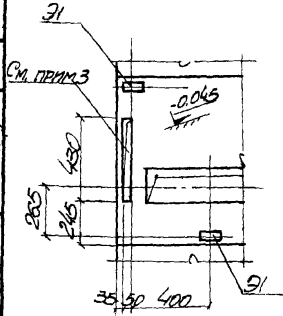
ИК-8-59  
Выпуск 2

Лист 14

Исполнит.	И. КОСТИНА	К. В. КУЗЬКО
Проверил	И. ДАВЫДОВ	И. ДАВЫДОВ
Контроль	С. БОЛЬДЕРГ	С. БОЛЬДЕРГ
Исполнит.	И. ДАВЫДОВ	И. ДАВЫДОВ
Проверил	И. ДАВЫДОВ	И. ДАВЫДОВ
Контроль	С. БОЛЬДЕРГ	С. БОЛЬДЕРГ

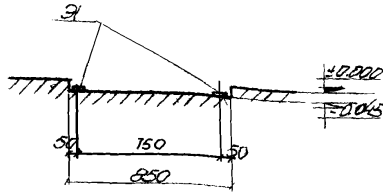


Стр.  
20



П7Н-800/60

П7С-800/90



По 1-1

ПРИМЕЧАНИЕ

ОТВЕРСТИЕ ПОД ТОРЦЕВОЙ ПАНЕЛЬЮ П7Н 800/60  
 ВЫПОЛНЯЕТСЯ ПО МЕРЕ НАДобНОСТИ, О ЧЕМ УКАЗЫВАЕТСЯ  
 В СТРОЙЗАДАНИИ НА УСТАНОВКУ ШИТА.

ГОССТРОЙ СССР  
 ГЛАВСТРОЙПРОЕКТ  
 ПРОМСТРОЙПРОЕКТ  
 ХАРЬКОВСКОЕ ОТДЕЛЕНИЕ

ТД  
 1959

РАСПОЛОЖЕНИЕ ПРОЕМОВ И ЗАКЛАДНЫХ ДЕТАЛЕЙ  
 ДЛЯ УСТАНОВКИ ШИТОВ СТАНЦИЙ И ЛИС (УПРАВЛЕНИЯ,  
 ВЫЕЧНЫХ И РАСПРЕДЕЛИТЕЛЬНЫХ). ПРИБЛЮЖЕНИЕ.

ЛК-8-58  
 ВЫПУСК 2

Лист 16

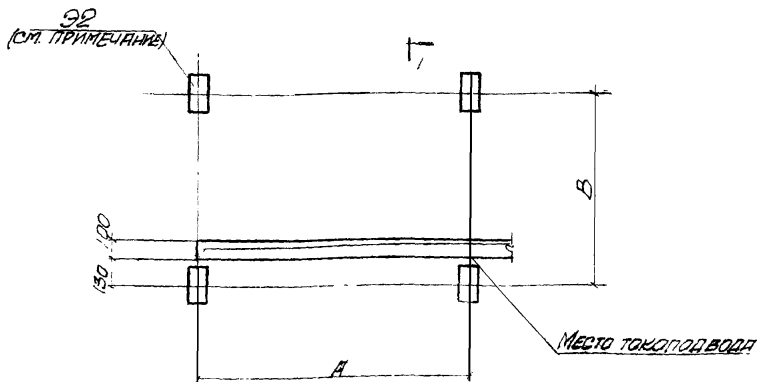
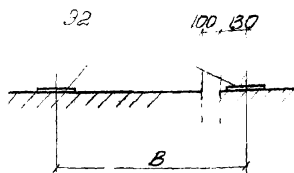


ТАБЛИЦА РАЗМЕРОВ  
(ПО ЧЕРТЕЖАМ И  
ИСПОЛНЕНИЕМ БЛОКОВ)



ЧЕРТЕЖ	РАЗМЕР	РАЗМЕР ММ	
		Б	В
И 139.1	1-24	1300	1225
И 139.2	1-24	1600	1525
И 139.8	1-16	600	525

По 1-1

ПРИМЕЧАНИЕ

КОЛИЧЕСТВО ЗАКЛАДНЫХ ДЕТАЛЕЙ  
ВЫБИРАЕТСЯ ТАКИМ, ЧТОБЫ РАЗМЕР "А"  
БЫЛ МАКСИМАЛЬНЫМ, НО НЕ ПРЕВЫШАЛ  
2000 ММ.

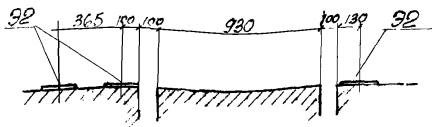
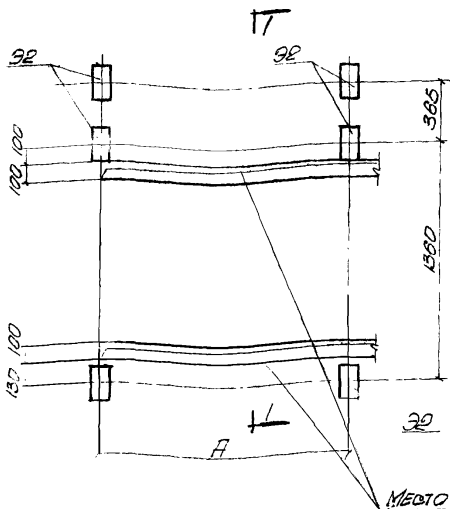
ГОССТРОЙ СССР  
ГЛАВСТРОИПРОЕКТ  
ПРОЕКТИРОВАНИЕ  
ХАРЬКОВСКОЕ ОТДЕЛЕНИЕ

СТ. НАЧ. С. Д. ЛЕВЧЕНКО  
НАЧ. ОТДЕЛА В. СМОЛДЯКОВ  
СТ. НАЧ. П. В. БИКОСКИН  
РУК. ГРУППЫ А. П. ФЕВЬЯКОВ

ПРОЕКТОР  
ПРОЕКТОР  
ПРОЕКТОР

ИСПОЛНИТ  
ПРОВЕРИЛ  
КОПИРОВЩИК

Г. КОСТИНА  
С. БРОНОВА  
С. ПОДКОБЕД



По 1-1

## ПРИМЕЧАНИЯ:

1. Количество закладных деталей выбирается таким, чтобы размер "А" был максимальным, но не превышал 2000 мм
2. Конструкции блоков станций управления - по чертежам Ц.139,3 и выполненным 1+27.

ГОСТРОИ СССР  
ГЛАВСТАРОЙПРОЕКТ  
ПРОМСТРОЙПРОЕКТ  
ХАРЬКОВСКОЕ ОТДЕЛЕНИЕ

ТД  
1959

Расположение закладных деталей и проемов  
для установки сводностоящих щитов СУ  
с сопротивлениями сзади.

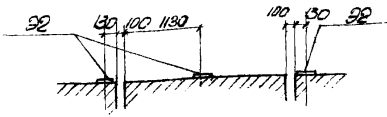
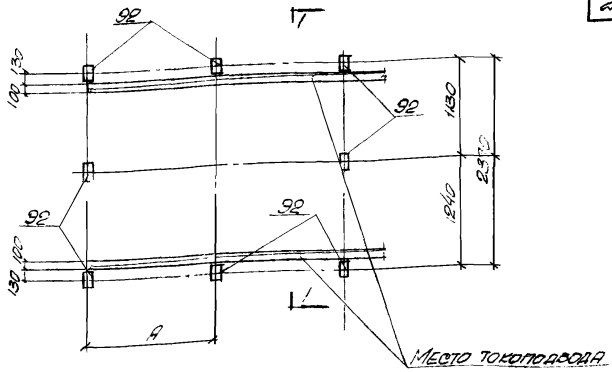
ЦК-В-39  
Выпуск 2

Лист 18

Дл. инж. И. И. Соколов  
Инж. отдела С. С. Соловьев  
Инж. инж. пр. В. Бессонов  
Инж. группы И. Давыдов

Исполнит. Г. Костина  
Проектир. Р. Звониман  
Контроль П. Давыдов



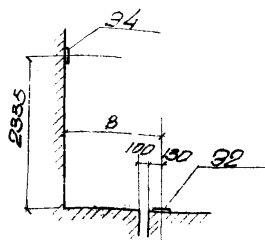
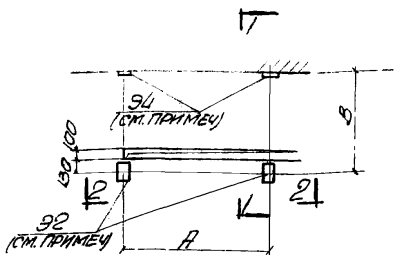


ГОТ-1

ПРИМЕЧАНИЯ.

1. Количество закладных деталей выбирается таким, чтобы размер "А" был максимальным, но не превышал 2000 мм.
2. Конструкции блоков станций управления - по чертежу Э.130.4 использованная 1-27.

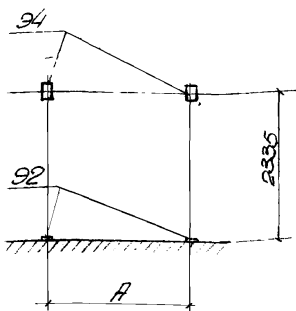
ГОСТРОЙ СССР САВЕСТРОИПРОЕКТ ПРОМСТРОИПРОЕКТ ХАРЬКОВСКОЕ ОТДЕЛЕНИЕ	Ин. Инженер Э.С. Савицкий	Инженер Г.С. Костина
	Инженер В.А. Савицкий	Инженер Р.Е. Шевкин
	Инженер Л.В. Буряченко	Инженер С.П. Гольберг
	Инженер Л.А. Давыдов	Инженер А.С. Бель



№ 1-1

ТАБЛИЦА РАЗМЕРОВ  
(! ПО ЧЕРТЕЖАМ И ИСПОЛНЕН.  
БЛОКОВ)

ЧЕРТЕЖ	РАЗМЕР	РАЗМЕР ММ	
		Б	В
ОБЩАЯ	ММ	Б	В
И 139.5	1:27	1300	1280
И 139.6	1:27	1600	1580
И 139.7	1:27	1900	1780



№ 2-2

ПРИМЕЧАНИЕ.

КОЛИЧЕСТВО ЗАКЛАДНЫХ ДЕТАЛЕЙ 92 И 94  
ВЫБИРАЕТСЯ ТАКИМ, ЧТОБЫ РАЗМЕР А БЫЛ  
МАКСИМАЛЬНЫМ НО НЕ ПРЕВЫШАЛ 2000 ММ.

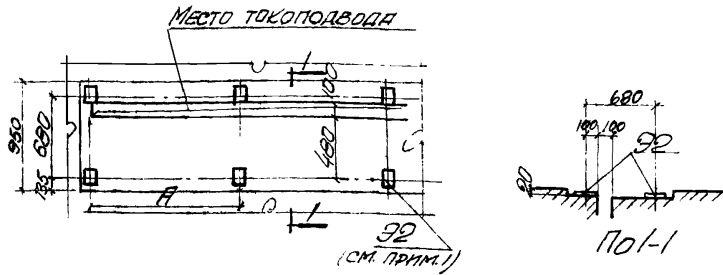
ГОССТРОЙ СССР  
ГЛАВСТРОЙПРОЕКТ  
ПРМОСТРОЙПРОЕКТ  
ХАРЬКОВСКОЕ ОТДЕЛЕНИЕ

ИЗМ. ИЛИ ДОП. КОМПЛЕКТОВАНИЕ  
НАЧ. ОТДЕЛА В. С. ДИДЯКОВ  
ИЗМ. ИЛИ ДОП. В. С. ДИДЯКОВ  
РУК. ПРОЕКТОМ И РАБОТОЙ Д. С. ДИДЯКОВ

ИСТОЧНИК  
ПРОВЕРКА  
КОМПАСИСТ

Г. КОСТИНА  
С. БОГОЛЕВ  
С. ПОЛОНСКИЙ

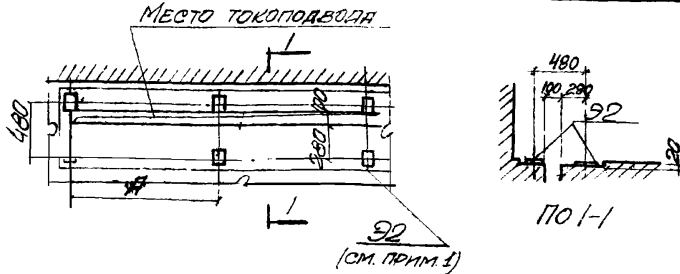
Р. ПАВЛОВА  
В. С. ДИДЯКОВ  
А. С. ДИДЯКОВ



Для шкафов двухстороннего обслуживания.

ПРИМЕЧАНИЯ:

1. Количество закладных деталей выбирается таким, чтобы размер 'А' был максимальным, но не превышал 2000 мм.
2. Конструкция шкафов для станций управления принята по чертежам Э.162.1 и Э.162.2.



Для шкафов одностороннего обслуживания.

ПРИМЕЧАНИЯ:

1. Количество закладных деталей выбирается таким, чтобы размер 'А' был максимальным, но не превышал 2000 мм.
2. Конструкция шкафов для станций управления принята по чертежам Э.162.9 и Э.162.10.

ГОСТРОЙ СССР  
ГЛАВСТРОЙПРОЕКТ  
ХАРЬКОВСКОЕ ОТДЕЛЕНИЕ

ТД  
1959

Расположение закладных деталей и проемов  
для установки сборки СУВ в шкафах.

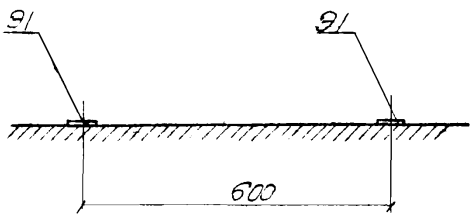
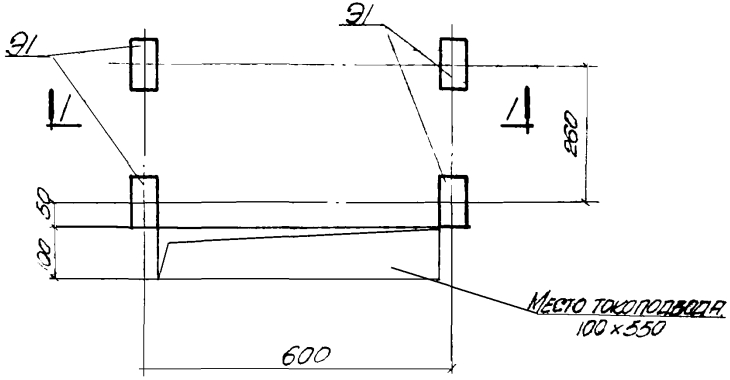
ЭК-8-58  
Выпуск 2  
Лист 21

Исполнитель: С. Боровенко  
Проверено: Г. Костина  
Копировано: С. Давыдов  
Давыдов  
С. Боровенко  
Г. Костина  
С. Давыдов  
С. Давыдов  
С. Давыдов  
С. Давыдов

Исполнитель: Г. КОСТАНА	К. Сухов
Проектировщик: С. БОСНОВИЧ	С. Боснович
Сопровождающий: С. ПАВЛОВИЧ	С. Павлович

Ин. язык: И. О. В. КОСТАНА	С. Сухов
И. О. СТЕПЕНА	С. Боснович
И. О. ПАВЛОВИЧ	С. Павлович

ГОСУДАРСТВЕННЫЙ  
ПРОЕКТ  
ХАРЬКОВСКОЕ ОТДЕЛЕНИЕ

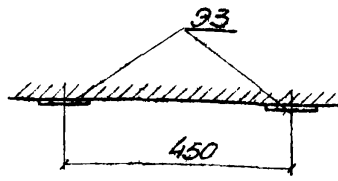
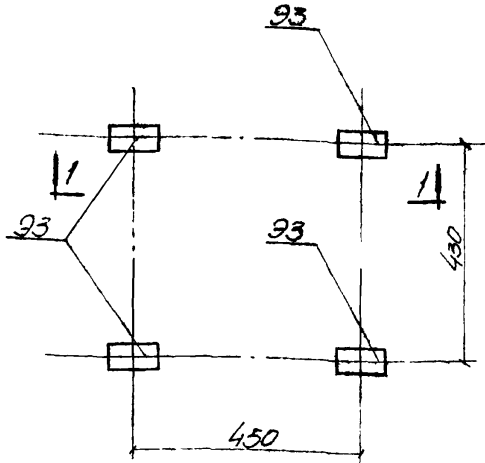


По 1-1

ТД  
1959

РАСПОЛОЖЕНИЕ ЗАКЛАДНЫХ ДЕТАЛЕЙ И ПРОЕМОВ  
В ПОЛУ ДЛЯ УСТАНОВКИ ЩИТКОВ  
СОПРОТИВЛЕНИЯ СР БЕЗ СТЕЕЛПЛАКЕЙ.

ХК-8-58  
Выпуск 2  
Лист 22



По 1-1

**ПРИМЕЧАНИЕ:**

Конструкция для установки эщика  
сопротивления типа СБ-8 по черт. Ж116.16.

ГОССТРОЙ СССР  
ГЛАВСТРОЙПРОЕКТ  
ХАРЬКОВСКОЕ ОТДЕЛЕНИЕ

Ин. инж. И.О.  
Мач. старша  
на планс. пр.  
руч. проекту

Л. Караванчик  
В. Соловченко  
Э. Бабичевская  
И. Давыдов

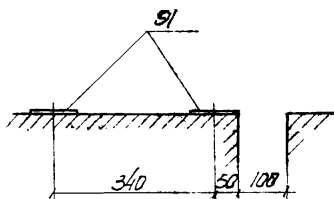
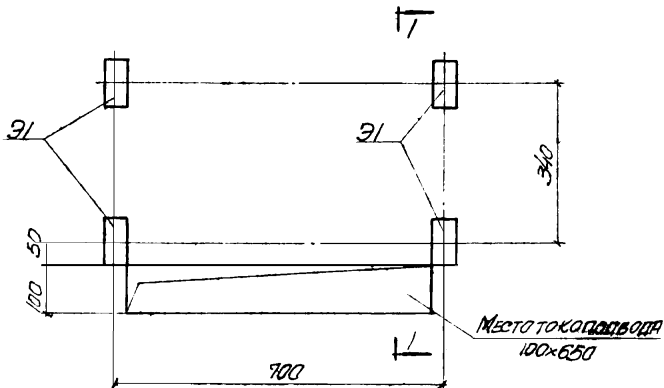
Исполнитель  
Г. КОСТИНА  
С. БОСНОВИЧ  
КОМПЬЮТЕР

ТД  
1959

РАСПОЛОЖЕНИЕ ЗАКЛАДНЫХ ДЕТАЛЕЙ В СТЕНЕ  
для установки одного эщика  
сопротивлений типа СБ-8.

СБ-8-53  
Выпуск 2  
Лист 23

ГЛАВСТРОЙПРОЕКТ ХАРЬКОВСКОЕ ОТДЕЛЕНИЕ	ДИ. ИЛИС. С. О. / В. С. /	МАЛАПЛИНТ. /	Г. КОСТИНА /
	ДИ. ИЛИС. С. О. /	ПРОВЕРИЛ /	С. ЕВРИМОВИЧ /
	ДИ. ИЛИС. С. О. /	КОПИРОВАЛ /	С. ГОЛЬДБЕРГ /
	ДИ. ИЛИС. С. О. /		А. С. /



По 1-1

ПРИМЕЧАНИЕ  
СТЕЛЛЯЖИ - ПО ЧЕРТЕЖАМ  
С 116.1, С 116.5 и С 116.9.

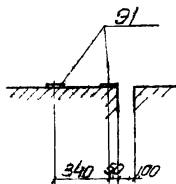
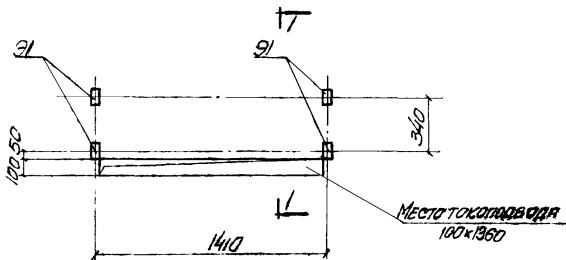
ГОССТРОЙ СССР  
ГЛАВСТРОЙПРОЕКТ  
ПРОМСТРОЙПРОЕКТ  
ХАРЬКОВСКОЕ ОТДЕЛЕНИЕ

ТД  
1959

РАСПОЛОЖЕНИЕ ЗАКЛАДНЫХ ДЕТАЛЕЙ И ПРОЕМОВ  
В ПОЛУ ДЛЯ УСТАНОВКИ ОДНОРОДНЫХ  
СТЕЛЛЯЖЕЙ ЭЩИКОВ СОПРОТИВЛЕНИЯ.

ЭК-8-58  
Выпуск 2

Лист 24



ПРИМЕЧАНИЕ

Стеллажи - по чертежам  
Э 116.2, Э 116.6 и Э 116.10.

По I-I

ГОССТРОИ СССР  
ГЛАВСТРОИПРОЕКТ  
ПРОЕКТ  
ХАРЬКОВСКОЕ ОТДЕЛЕНИЕ

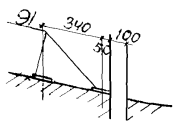
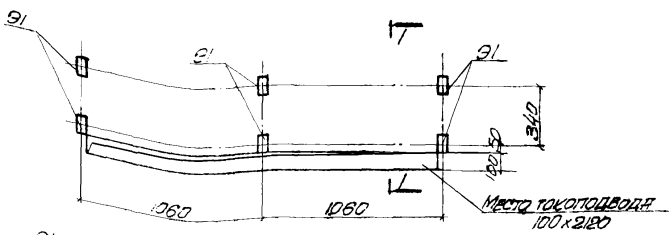
ТД  
1959

РАСПОЛОЖЕНИЕ ЗАКЛАДНЫХ ДЕТАЛЕЙ И ПРОЕМОВ  
В ПОЛУ ДЛЯ УСТАНОВКИ ДВУХСЕРИДНЫХ  
СТЕЛЛАЖЕЙ ЩИТОВ СОПРОТИВЛЕНИЯ

ЭК-8-59  
Выпуск 2

Лист 25

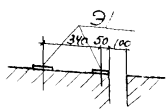
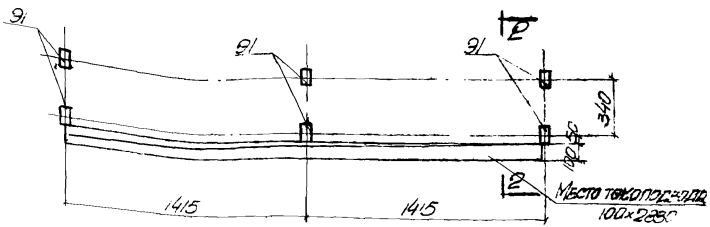
Исполнитель	Г. КОСТИНА
Проектировщик	В. БОЖИЧ
Утвержден	С. КОЛЬЦОВ
Место установки	Харьков
Масштаб	1:1
Материал	Бетон
Срок службы	50 лет
Специальные требования	
Исполнитель	Г. КОСТИНА
Проектировщик	В. БОЖИЧ
Утвержден	С. КОЛЬЦОВ
Место установки	Харьков
Масштаб	1:1
Материал	Бетон
Срок службы	50 лет
Специальные требования	



По I-I

Для трехрядных стеллажей.

ПРИМЕЧАНИЕ  
СТЕЛЛАЖИ - ПО ЧЕРТЕЖАМ  
Э.И.116.3, Э.И.116.9 и Э.И.116.11.



По 2-2

Для четырехрядных стеллажей.

ПРИМЕЧАНИЕ  
СТЕЛЛАЖИ - ПО ЧЕРТЕЖАМ  
Э.И.116.4, Э.И.116.8 и Э.И.116.12.

Исполнит.	С.И. КОТЛЯРНИК
Проверил	С.И. КОТЛЯРНИК
Контроль	С.И. КОТЛЯРНИК
Д.И. МИХАЙЛОВ	С.И. КОТЛЯРНИК
НАУЧ. ОПЕЛЕНА	С.И. КОТЛЯРНИК
СТ. МОНТ. ПО	С.И. КОТЛЯРНИК
ЭЛЕКТРИКА	С.И. КОТЛЯРНИК

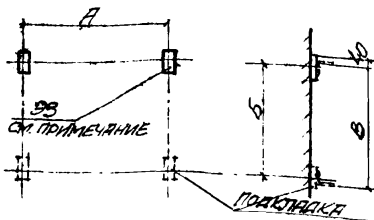
ГОССТРОЙ СССР  
ГЛАВСТРОИПРОЕКТ  
ХАРЬКОВСКОЕ ОТДЕЛЕНИЕ

ТД  
1959

Расположение закладных деталей и проемов  
в полу для установки стеллажей  
для ящиков сопротивлений

ЭЭ-8-58  
Выпуск 2  
Лист 26

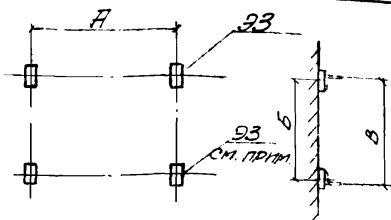




ПРИМЕЧАНИЕ

КОЛИЧЕСТВО ЗАКЛАДНЫХ ДЕТАЛЕЙ ВЫБИРАЕТСЯ ТАКИМ, ЧТОБЫ РАЗМЕР А БЫЛ МАКСИМАЛЬНЫМ, НО НЕ ПРЕВЫШАЛ 1500 мм.

Для блоков и конструкций с размером  $B=800 \div 900$  мм.



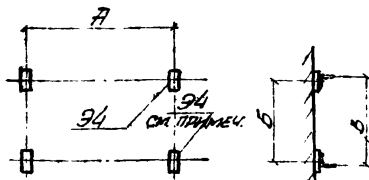
ПРИМЕЧАНИЕ.

КОЛИЧЕСТВО ЗАКЛАДНЫХ ДЕТАЛЕЙ ВЫБИРАЕТСЯ ТАКИМ, ЧТОБЫ РАЗМЕР А БЫЛ МАКСИМАЛЬНЫМ, НО НЕ ПРЕВЫШАЛ 1500 мм.

Для блоков и конструкций с размером  $B=800 \div 1000$  мм.

ТАБЛИЦА РАЗМЕРОВ.

Ширина блока B, мм	820	830	900	970	1000
Размер B, мм	975	850	935		



ПРИМЕЧАНИЕ

КОЛИЧЕСТВО ЗАКЛАДНЫХ ДЕТАЛЕЙ ВЫБИРАЕТСЯ ТАКИМ, ЧТОБЫ РАЗМЕР А БЫЛ МАКСИМАЛЬНЫМ, НО НЕ ПРЕВЫШАЛ 1500 мм.

Для блоков и конструкций размером  $B=1100 \div 1870$  мм.

ТАБЛИЦА РАЗМЕРОВ

Ширина блока B, мм	1100	1120	1200	1270	1300	1400	1420	1870
Размер B, мм	1060	1150	1235	1360	1360	1520		

РАСПОЛОЖЕНИЕ ЗАКЛАДНЫХ ДЕТАЛЕЙ ДЛЯ УСТАНОВКИ БЛОКОВ И ОТДЕЛЬНЫХ КОНСТРУКЦИЙ ДЛЯ ПРОКЛАДКИ КАБЕЛЕЙ.

ЭК-В-58

Выпуск 2

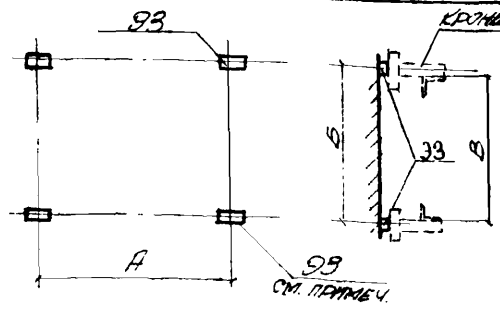
Лист 27

ТД  
1959

ГОССТРОЙ СССР  
ГЛАВСТРОЙПРОЕКТ  
ПРОМСТРОЙПРОЕКТ  
ХАРЬКОВСКОЕ ОТДЕЛЕНИЕ

ИСПОЛНИЛ: В.С. МЕДВЕДЕВ  
ПРОВЕРИЛ: Г. КОСТИНОВ  
КОМПАНОВА: В.В. ПАРЫШИН

Л. КОЗЛОВ  
В. СЕДУХИНА  
В. БУСЫЛОВСКИЙ  
И. ДРОЗДОВ

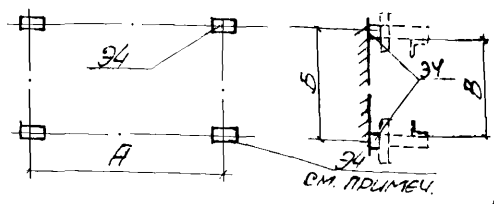


**ПРИМЕЧАНИЕ.**  
КОЛИЧЕСТВО ЗАКЛАДНЫХ ДЕТАЛЕЙ ВЫБИРАЕТСЯ ТАКИМ ЧТОБЫ РАЗМЕР А БЫЛ МАКСИМАЛЬНЫМ, НО НЕ ПРЕВЫШАЛ 1500мм.

Для блоков и конструкций с размером B=600-1000 (на крошштейнах)

ТАБЛИЦА РАЗМЕРОВ.

ШИРИНА БЛОКА B, мм	600	670	700	820	830	900	970	1000
РАЗМЕР B, мм	650	735		875	950			1035

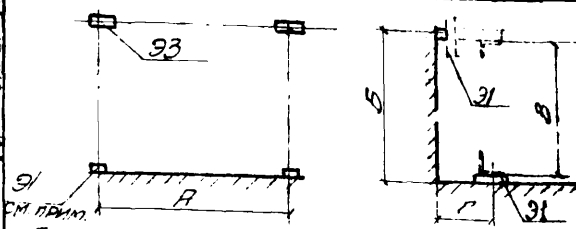


**ПРИМЕЧАНИЕ.**  
КОЛИЧЕСТВО ЗАКЛАДНЫХ ДЕТАЛЕЙ ВЫБИРАЕТСЯ ТАКИМ ЧТОБЫ РАЗМЕР "А" БЫЛ МАКСИМАЛЬНЫМ, НО НЕ ПРЕВЫШАЛ 1500мм.

Для блоков и конструкций с размером B 100-1870 (на крошштейнах)

ТАБЛИЦА РАЗМЕРОВ.

ШИРИНА БЛОКА B, мм	100	1120	1200	1270	1300	1400	1420	1870
РАЗМЕР B, мм	1100	1250	1305		1460	1520	1560	1920



**ПРИМЕЧАНИЕ.**  
КОЛИЧЕСТВО ЗАКЛАДНЫХ ДЕТАЛЕЙ ВЫБИРАЕТСЯ ТАКИМ ЧТОБЫ РАЗМЕР "А" БЫЛ МАКСИМАЛЬНЫМ, НО НЕ ПРЕВЫШАЛ 1500мм.

Для блоков и конструкций с размером B = 520 ÷ 1870 мм (опирающиеся на пол)

ТАБЛИЦА РАЗМЕРОВ.

ШИРИНА БЛОКА B, мм	520	670	820	830	970	1120	1270	1420	1870
РАЗМЕР B, мм	550	700	850	1000	1150	1300	1450	1900	

ТАБЛИЦА ЗНАЧЕНИЙ РАЗМЕРА Г

КРОШТЕЙН ПО ЧЕРТЕЖУ Д.В.18.34		
1400.1	1400.2	1400.3
185мм	190мм	225мм

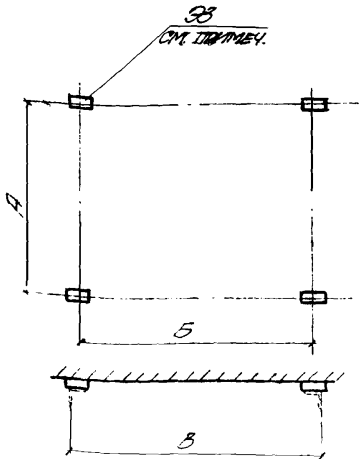
ТД  
1959

Расположение закладных деталей для установки блоков и отдельных конструкций для прокладки кабелей (продолжение).

ДК-8-59  
Вольск 2  
Лист 29

ГОСТРОЙ СССР  
ГЛАВСТРОЙПРОЕКТ  
ХАРЬКОВСКОЕ ОТДЕЛЕНИЕ  
ПРОЕКТ  
Исполнит. Кр. Медведко  
Проектир. Г. Костина  
Конструктор С. Давыдов  
Исполнит. Г. Вольск  
Проектир. В. Давыдов  
Конструктор И. Давыдов  
Исполнит. И. Давыдов  
Проектир. И. Давыдов  
Конструктор И. Давыдов

ПРИМЕЧАНИЯ:



1. Количество закладных деталей выбирается таким, чтобы размер был максимальным, но не превышал 1500 мм.
2. Для установки блоков шириной  $B=200$  мм могут быть также применены закладные детали марки 94, заложённые бодин ряда по оси блока.

Для блоков и конструкций при вертикальной прокладке, размером  $B=200 \div 1400$  мм.

ТАБЛИЦА РАЗМЕРОВ

ШИРИНА БЛОКА В, мм	200	300	400	500	600	700	900	1000	1100	1200	1300	1400
РАЗМЕР Б, мм	175	275	375	475	575	675	875	975	1075	1175	1275	1375

ОБЩИЕ УКАЗАНИЯ  
(к листам № 27, 28, 29)

РАСПОЛОЖЕНИЕ ЗАКЛАДНЫХ ДЕТАЛЕЙ ДЛЯ УСТАНОВКИ БЛОКОВ И ОТДЕЛЬНЫХ КОНСТРУКЦИЙ ДЛЯ ПРОКЛАДКИ КАБЕЛЕЙ ЗАДАНО НА ОСНОВАНИИ РАБОТ №181 («БЛОКИ И КОНСТРУКЦИИ ДЛЯ КАБЕЛЕЙ») И №150 («КОНСТРУКЦИИ ДЛЯ ПРОКЛАДКИ КАБЕЛЕЙ»). РАЗМЕРЫ НА ЛИСТАХ 27, 28, 29, ОТВЕЧАЮТ ВСЕМ НОМЕНКЛАТУРАМ КОНСТРУКЦИЙ ИЗДЕЛИЙ ЗАВОДОВ И МАСТЕРСКИХ.  
ВЫБОР НЕОБХОДИМОГО РАСПОЛОЖЕНИЯ ЗАКЛАДНЫХ ДЕТАЛЕЙ ПРОИЗВОДИТСЯ НЕ ПО ОБЪЯВЛЕНИЯМ ЧЕРТЕЖЕЙ БЛОКОВ И КОНСТРУКЦИЙ, УКАЗАННЫМ В РАБОТАХ №181 И №150, А ПО РАЗМЕРАМ ИХ ШИРИНЫ (Б'), ПРИВЕДЕННЫМ В ТАБЛИЦАХ НА ЛИСТАХ 27, 28 И 29.

Исполнит. Ф. МЕДВЕДЕВ  
М. СЕРЫН  
К. КОСТИНО  
С. КОСЛОВ

Проверил: А. С. С. С.

И. КОСЛОВИЧ  
В. САНДУКОВ  
В. БОКОВИЧ  
И. ДАВЫДОВ

И. ИВАС. И. О.  
НАЧ. ОТДЕЛА  
И. ИВАС. П. А.  
ПР. ПРОЕКТА

ГОССТРОЙ СССР  
ГЛАВСТРОЙПРОЕКТ  
ПРОМСТРОЙПРОЕКТ  
ХАРЬКОВСКОЕ ОТДЕЛЕНИЕ

ТД  
1959

РАСПОЛОЖЕНИЕ ЗАКЛАДНЫХ ДЕТАЛЕЙ ДЛЯ УСТАНОВКИ БЛОКОВ И ОТДЕЛЬНЫХ КОНСТРУКЦИЙ ДЛЯ ПРОКЛАДКИ КАБЕЛЕЙ  
ОКОНЧАНИЕ.

Э. К. В. 58  
ВЫПУСК 2  
Лист 29

Ин. тех. х.о. И. Козловский  
 Инч. отдел. ин. В. Сидорцов  
 Ин. тех. пр. В. Булыгов  
 Рук. группы И. Власов

Коллежский Л. Тимина  
 Профессор Г. Костин  
 Коллежский Г. Павлов

Уд. инж. С. Шварц

ТА  
 1959

ПРИМЕЧАНИЕ: СЕЧЕНИЯ I-I И 2-2 ПРИВЕДЕНЫ НА ЛИСТЕ 33

РАЗБИВКА ТИПОВЫХ ЗАКЛАННЫХ ДЕТАЛЕЙ  
 ДЛЯ КРЕПЛЕНИЯ ЭЛЕКТРОБОРШОВАННЫХ  
 В КОЛОННАХ СЕРИИ КЗ-01-06  
 (ОЫРУСКИ I И II)

КЗ-8-58  
 ВЫПУСК 2  
 ЛИСТ 30

I-II

1200000000	1300*2 = 2600	1000	1500*2 = 3000
1200000000	1000	900	900
1200000000	2300*2 = 4600	1000	1000*2 = 2000
1200000000	5900	1000	3200
1200000000	2200*2 = 4400	1000	1900*2 = 3800
1200000000	5400	1200	3900
1200000000	2800*3 = 8400	1000	1000*2 = 2000
1200000000	7900	1100	3800
1200000000	4200*2 = 8400	1000	1900*2 = 3800
1200000000	5700	1100	3900
1200000000	2100*2 = 4200	1100	1900*2 = 3800
1200000000	1700	1100	3900
1200000000	2400*2 = 4800	1100	1900*2 = 3800
1200000000	5700	1100	4200
1200000000	2100*2 = 4200	1100	1900*2 = 3800
1200000000	7700	1100	4200

I

1200000000	1350	1300*2 = 2600	1000*2 = 2000
1200000000	1420	800	3000
1200000000	1550	2300*2 = 4600	1000*2 = 2000
1200000000	1550	900	3200
1200000000	1550	2200*2 = 4400	1900*2 = 3800
1200000000	1550	3900	3900
1200000000	1550	2800*3 = 8400	1000*2 = 2000
1200000000	1550	7900	3200
1200000000	1550	4200*2 = 8400	1900*2 = 3800
1200000000	1550	5700	3900
1200000000	1550	2100*2 = 4200	1900*2 = 3800
1200000000	1550	1700	3900
1200000000	1550	2400*2 = 4800	1900*2 = 3800
1200000000	1550	5700	4200
1200000000	1550	2100*2 = 4200	1900*2 = 3800
1200000000	1550	7700	4200

ГОСТ РОЙ СССР  
**ГЛАВСТРОЙПРОЕКТ**  
 ХАРЬКОВСКОЕ ОТДЕЛЕНИЕ

ГЛ. ИНЖ. З.О. Д. КОЗАРОВА  
 НАЧ. ОТДЕЛА В. СОЛОВЬЕВ  
 ГЛАВ. ИНЖ. ПР. З. ВАНДЕРСАЙН  
 РУК. ГРУППЫ И. ВРЯЖИКО

МАШИНИСТКА Л. ФОРМИНА  
 ПРОВЕРКА Г. КОСЛЯКО  
 КОМПЬЮТЕР Л. СТЕПАНОВА

ТД  
 1958

РАЗБОРКА ТИРОВЫХ ЗАЯВЛЯЮЩИХ ДЕТАЛЕЙ ДИНА  
 КРЕПЛЕНИЯ ЭЛЕКТРОПОРЧОВАНИИ В  
 КОЛОННАХ СЕРИИ К9-01-06 (ВЫПУСК И. 17 - 17)

ЛК-8-58  
 ВЫПУСК 2  
 ЛИСТ 31

ПРИМЕЧАНИЕ: СЕЧЕНИЯ 1-1 И 2-2 ПРИБЛИЖЕНИ НА ЛИНЕИ 31

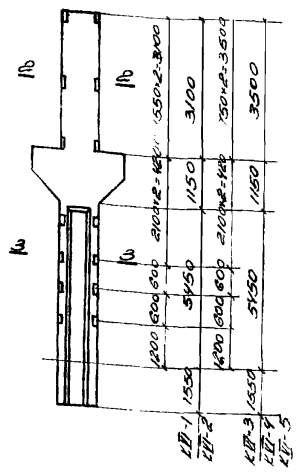
1200	600	600	1300	12 = 2600	1500	12 = 3000
1550		750	4250		3800	
1200	600	600	2300	12 = 4600	1600	12 = 3200
1550		750	6250		3800	
1200	600	600	2200	12 = 4400	1800	12 = 3600
1550		750	6250		3800	
1200	600	600	2500	12 = 5000	1600	12 = 3200
1550		700	2800		3800	
1200	600	600	2800	12 = 5600	1800	12 = 3600
1550		900	5200		2800	
1200	600	600	2100	12 = 4200	1800	12 = 3600
1550		800	7200		3800	
1200	600	600	2800	12 = 5600	2100	12 = 4200
1550		800	5800		4800	
1200	600	600	2100	12 = 4200	2100	12 = 4200
1550		800	7800		4800	

1200	600	600	1900	12 = 3800	1900	12 = 3800
1550		650	4300		3000	
1200	600	600	2300	12 = 4600	1600	12 = 3200
1550		650	6300		3800	
1200	600	600	2200	12 = 4400	1800	12 = 3600
1550		670	670		3800	
1200	600	600	2800	12 = 5600	1600	12 = 3200
1550		685	885		4800	
1200	600	600	2000	12 = 4000	1900	12 = 3800
1550		625	625		3800	
1200	600	600	2400	12 = 4800	1900	12 = 3800
1550		635	835		3800	
1200	600	600	2200	12 = 4400	2100	12 = 4200
1550		685	685		4800	
1200	600	600	2100	12 = 4200	2100	12 = 4200
1550		685	885		4800	
1200	600	600	2100	12 = 4200	2100	12 = 4200
1550		685	885		4800	

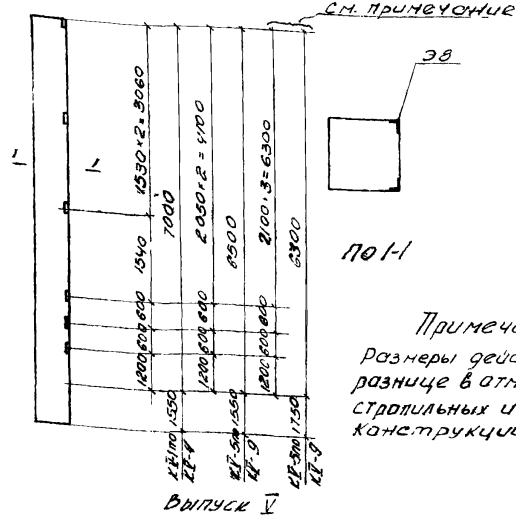
Стр.  
 35

Кл. инж. Х.О. И. Колякович  
 Инж. А.В. Солонихо  
 Инж. Л.Р. В. Билосвильский  
 Инж. Г.И. Дроздов

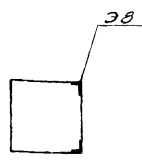
Исполнитель: Фомина  
 Проверка: Г.Настимко  
 Конструктор: И.Петрова



Выпуск VI



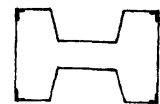
См. примечание



101-1

Примечание:

Размеры действительны при  
 разнице в отметках низа  
 стропильных и подстропильных  
 конструкций - 0,7м.



ТД  
1959

Разработка типовых закладных деталей  
 для крепления электрооборудования  
 в колоннах серии КЗ-01-06  
 (Выпуски I и II)

КВ-В-58  
 Выпуск 2

Лист 32

ГОССТРОЙ СССР  
 ГЛАВСТРОЙПРОЕКТ  
 ПРОМСТРОЙПРОЕКТ  
 ХАРЬКОВСКОЕ ОТДЕЛЕНИЕ

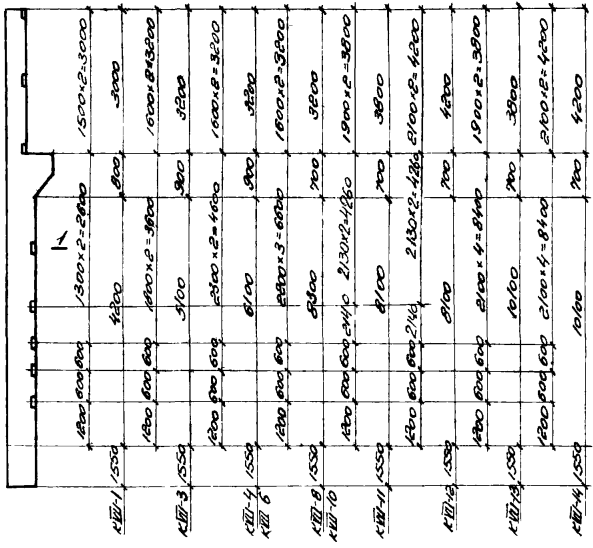
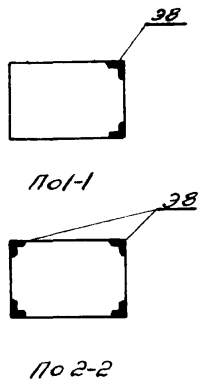
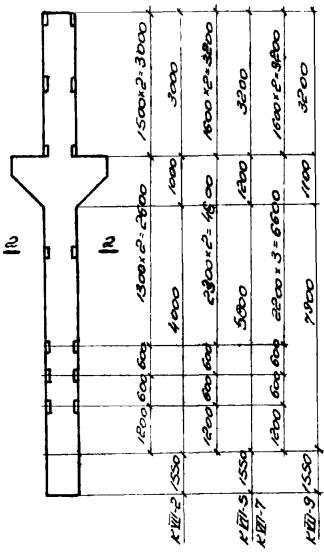
ТД  
 1959

РАЗБИВКА ТИПОВЫХ ЗАКЛЮБЧЕННЫХ ДЕТАЛЕЙ ДЛЯ  
 КРЕПЛЕНИЯ ЭЛЕКТРООБОРУДОВАНИЯ В КОЛОННАХ  
 СЕРИИ КЗ-01-06 (ВЫПУСК VII)

КЗ-8-58  
 ВЫПУСК 2

ЛИСТ 33

С. И. М. Ж. - Т. О.	А. Колосович	1959	Исполнитель в формате	Ю. Ш. Ш.
Н. К. Стрелка	В. Соловьев	1959	Проверил	Г. Костин
Т. И. М. Ж. - Т. О.	З. Букотин	1959	Авторская	Министерство
Д. К. Р. О. М. Ж. - Т. О.	И. Ш. Ш.	1959		



Ср.  
 37

Ин. инж. э.т.с. В.Костомаров  
 Инж. электр. В.Семидуров  
 Инж. инж. п.р. Э.Белоселов  
 Инж. инж. п.р. И.Александров

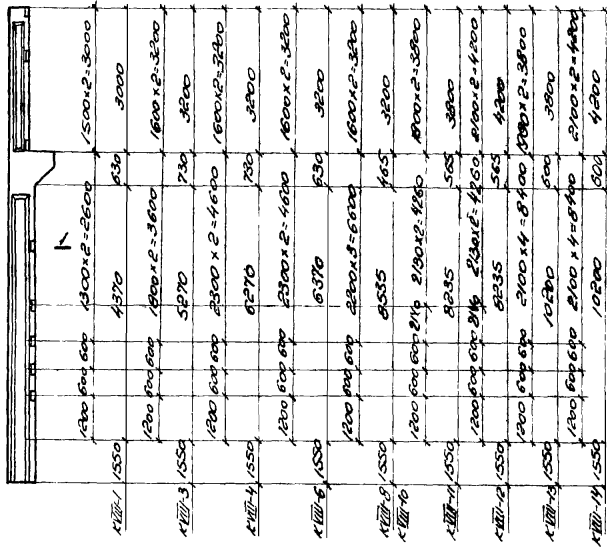
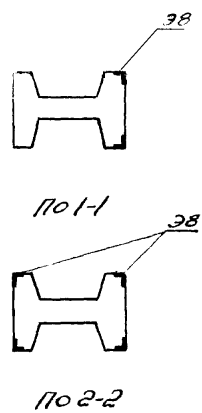
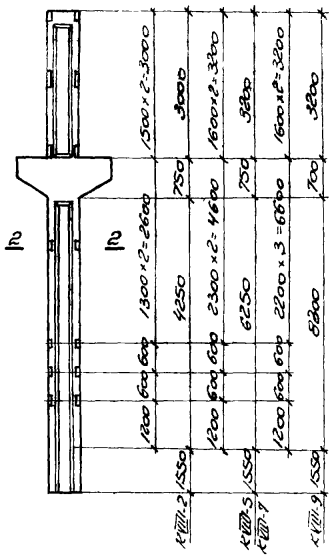
Александров А. Александров  
 Александров Г. Костомаров  
 Александров Министров

С.И.И.И.И.  
 С.И.И.И.И.  
 С.И.И.И.И.

ТД  
 1959

РАЗРЕШКА ТИПОВЫХ ЗАКЛАДНЫХ ДЕТАЛЕЙ ДЛЯ  
 КРЕПЛЕНИЯ ЭЛЕКТРОБОРЩУВАННЫХ В КОЛОННАХ  
 СЕРИИ КЭ-01-06 (ВЫПУСК VII).

ДЖК-В-58  
 ВЫПУСК В  
 ЛУСТ 34



Стр  
 38



ГОСУДАРСТВЕННОЕ  
 ГЛАВСТВО ПРОЕКТ  
 ПРОМСТРОЙПРОЕКТ  
 ХАРЬКОВСКОЕ ОТДЕЛЕНИЕ

ТД  
 1959

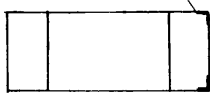
РАЗБИВКА ТИПОВЫХ ЗАКЛАДНЫХ ДЕТАЛЕЙ  
 ДЛЯ КРЕПЛЕНИЯ ЭЛЕКТРОБОРУДОВАНИЯ  
 В КОЛОННАХ СЕРИИ КЭ-01-07  
 (ВЫПУСКЫ I И II)

КЭ-8-58  
 ВЫПУСК 2  
 ЛИСТ 35

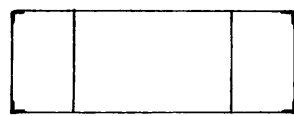
Дл. шпек. 2-0 Д. Копытовский  
 НАЧ. ОТДЕЛА В. Соловьев  
 Дл. шпек. 0-0 В. Бондаренко  
 Рук. Группы И. Андреев

Исполнитель И. Фомин  
 Проверил Г. Костина  
 Коллежист Р. Бурдакович

Исполнитель И. Фомин  
 Проверил Г. Костина  
 Коллежист Р. Бурдакович



No 1-1



No 2-2

КЭП-2	1700	600	600	2000	12	1650	12	3300
КЭП-2	1550	5150	950	3300				
КЭП-4	1800	600	600	2000	12	1650	12	3300
КЭП-4	1550	7150	950	3300				
КЭП-6	1900	600	600	2000	14	1800	12	3300
КЭП-6	1550	9150	950	3300				
КЭП-8	1700	600	600	2000	12	1700	12	3500
КЭП-8	1550	5650	950	3300				
КЭП-9	1900	600	600	2000	12	1750	12	3500
КЭП-9	1550	7650	950	3300				
КЭП-10	1900	600	600	2000	12	1750	12	3500
КЭП-10	1550	9650	950	3300				
КЭП-12	1900	600	600	2000	12	1800	12	4100
КЭП-12	1550	7160	1000	4100				
КЭП-14-8	1900	600	600	2000	14	1800	14	4100
КЭП-14-8	1550	9150	950	3300				
КЭП-14-20	1900	600	600	2000	14	1800	14	4100
КЭП-14-20	1550	9150	950	3300				

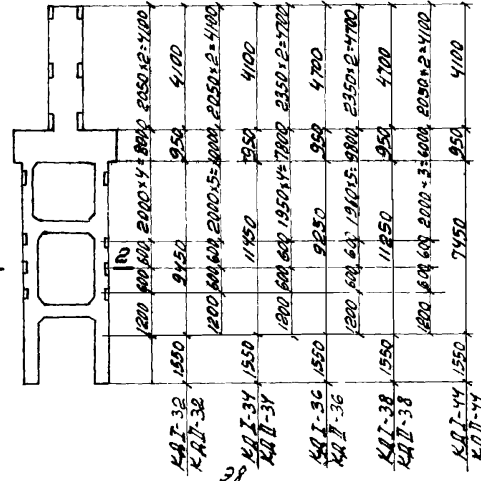
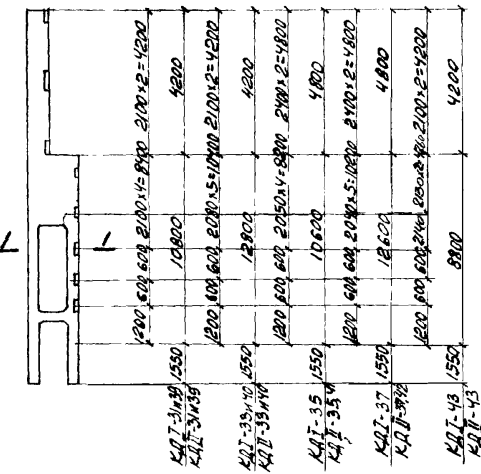
КЭП-14-15	1900	600	600	2000	12	1700	12	3100
КЭП-14-15	1550	6800	3100					
КЭП-14-15	1900	600	600	2000	12	1700	12	3100
КЭП-14-15	1550	8800	3100					
КЭП-14-15	1900	600	600	2000	14	1700	12	3100
КЭП-14-15	1550	10800	3100					
КЭП-14-19	1900	600	600	2000	12	1800	12	3800
КЭП-14-19	1550	6800	3800					
КЭП-14-19	1900	600	600	2000	12	1800	12	3800
КЭП-14-19	1550	8800	3800					
КЭП-14-19	1900	600	600	2000	12	1800	12	3800
КЭП-14-19	1550	10800	3800					
КЭП-14-21	1900	600	600	2000	14	1800	14	4000
КЭП-14-21	1550	8800	4000					

Исполнитель: Д. Фоминер  
 Проверил: Г. Костомаров  
 Конструктор: Д. Степанова

Дл. инж. Х.Д. Кларовичев  
 Алекс. Степанов В. Соколов  
 Дл. инж. Прохоров В. Бывальцов  
 Рук. Группы: С. Давыдов

ГОСУДАРСТВ. СООБ.  
 ГЛАВСТРОЙПРОЕКТ  
 ПРОМСТРОЙПРОЕКТ  
 ХАРЬКОВСКОЕ ОТДЕЛЕНИЕ

ТД  
 1959



по 1-1

по 2-2

РАЗВИВКА ТИПОВЫХ ЗАКЛАДНЫХ ДЕТАЛЕЙ ДЛЯ  
 КРЕПЛЕНИЯ ЭЛЕКТРОБОРУДОВАНИЯ В КОЛОННАХ  
 СЕРИИ КЭ-01-07 (ВЫПУСКИ III и IV)

ХК-8-58  
 ВЫПУСК 2

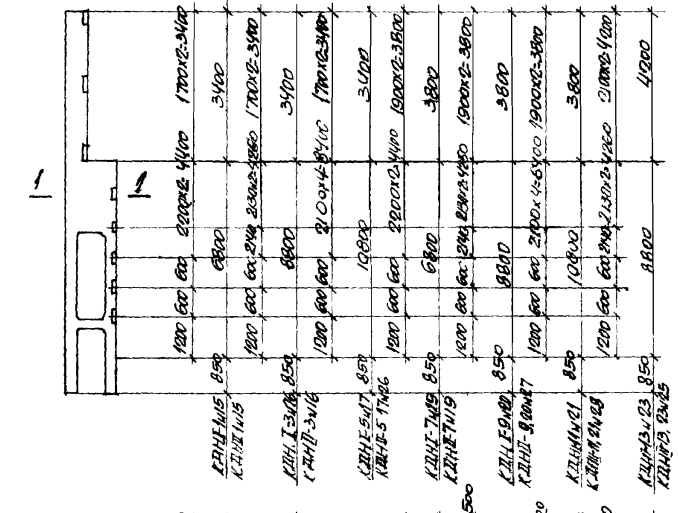
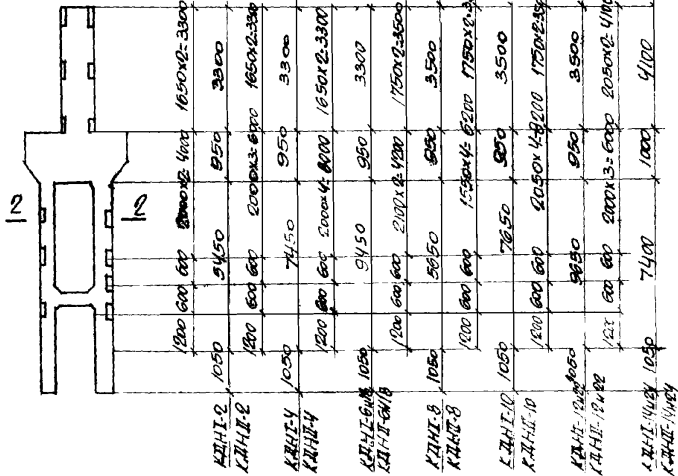
Лист 36

ГЛАВНЫЙ Д.О. В. Казаревский  
НАЧ. ОТДЕЛА В. Соловьев  
СО. ИЩЕ. ПР.П. В. Бывальцевский  
ОУЕ. Г. РЫЛОВ. Ц. ДАВЫДОВ

МАТЕРИАЛЫ Л. БОРИНКА  
ПРОЕКТИРОВАЛ Г. КОСТИНА  
КОПИРОВАННО Е. ПУСТЫЛИЦКА

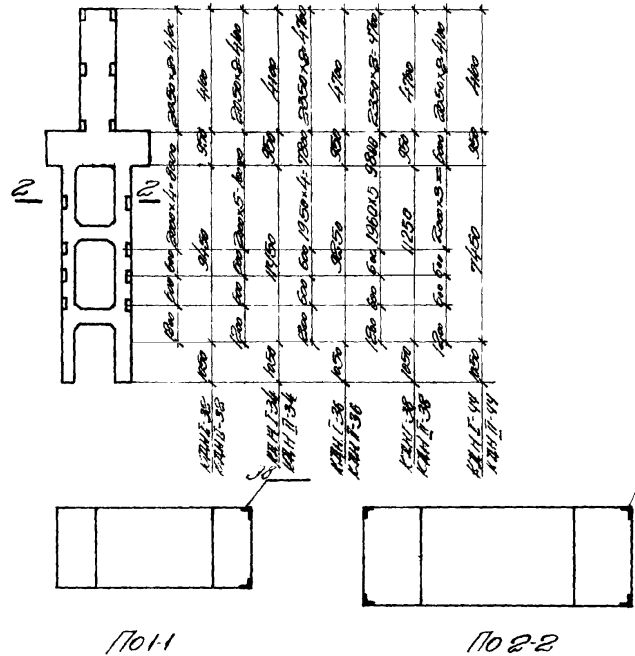
КОЛОННЫ РАЗН. РАЗМ.

КОЛОННЫ РАЗН. РАЗМ.



Имя: Дев	И. Ковальчук	И. В. В. В. В.
Имя: В. В.	В. В. В. В. В.	В. В. В. В. В.
Имя: В. В.	В. В. В. В. В.	В. В. В. В. В.
Имя: В. В.	В. В. В. В. В.	В. В. В. В. В.

Имя: И. Ковальчук	И. Ковальчук	И. Ковальчук
Имя: Г. Костюк	Г. Костюк	Г. Костюк
Имя: И. Усманов	И. Усманов	И. Усманов



№1-1

№2-2

ПРОЕКТА ТИПОВОГО ЗАКЛАДНОГО ЦЕЛТЕЛЕНА  
 ДЛЯ КРЕПЛЕНИЯ ЭЛЕКТРОПРОВОДОВ  
 В КОЛОНИИ СЕРИИ К9-01-07  
 (ВЫПУСК № 111)

К. В. 8-58  
 БИУТСКО Е

ИД  
 1959

Лист 38

Стр.  
 42

Гос. инж. з.о. А. Козловский	И. П. Романов	И. П. Романов	И. П. Романов	И. П. Романов
Инж. Степанов В. Степанов	И. П. Романов	И. П. Романов	И. П. Романов	И. П. Романов
Инж. Степанов В. Степанов	И. П. Романов	И. П. Романов	И. П. Романов	И. П. Романов
Инж. Степанов В. Степанов	И. П. Романов	И. П. Романов	И. П. Романов	И. П. Романов

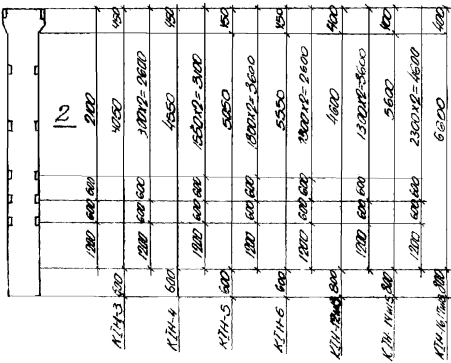
ГОССТРОЙ СССР  
 ГЛАВСТРОЙПРОЕКТ  
 ПРОМСТРОЙПРОЕКТ  
 ХАРЬКОВСКОЕ ОТДЕЛЕНИЕ

1959

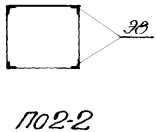
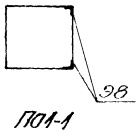
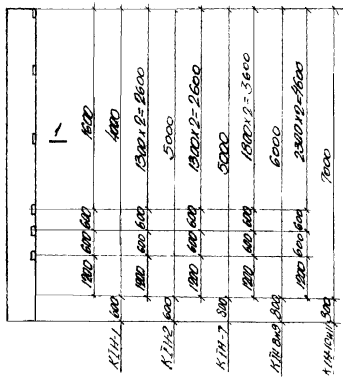
РАЗРЕЗКА ТИПОВЫХ ЗАКЛАДНЫХ ДЕТАЛЕЙ  
 ДЛЯ КРЕПЛЕНИЯ ЭЛЕКТРООБОРУДОВАНИЯ В  
 КОЛОННАХ СЕКИИ КЭ-01-09  
 (ВЫПУСК I)

ЖК-В-58  
 Выпуск 2  
 Лист 39

2



1



С. Ивашко  
 И. Ковалевский  
 В. Сердюк  
 В. Булавский  
 В. Булавский  
 Дук. С. Руденко  
 В. Булавский

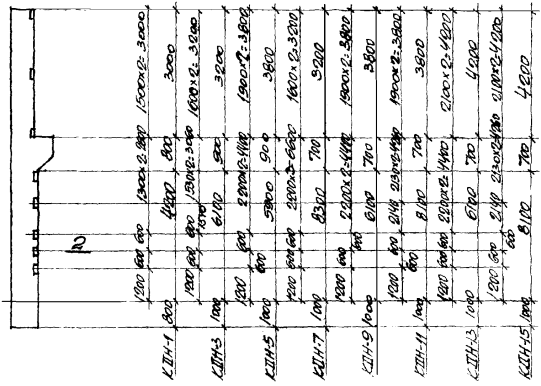
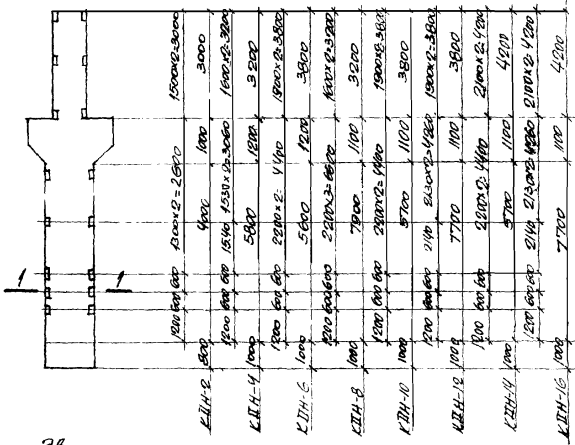
Исполнитель  
 Г. Короман  
 П. Руденко  
 Е. Пилицкий

К. Райтман  
 С. Райтман

ТД  
 1959

РАЗВЕРЖКА ТИПОВЫХ ЗАКЛАДНЫХ ДЕТАЛЕЙ  
 ДЛЯ КРЕПЛЕНИЯ ЭЛЕКТРОБОРУДОВАНИЯ  
 В КОЛОННАХ СЕРВИС КЭ-01-09  
 (ВЫПУСК II)

КЭ-01-09  
 ВЫПУСК 2  
 ЛИСТ 40



Стр.  
 44

ГОССТРОЙ СССР  
 ГЛАВСТРОЙПРОЕКТ  
 ХАРЬКОВСКОЕ ОТДЕЛЕНИЕ

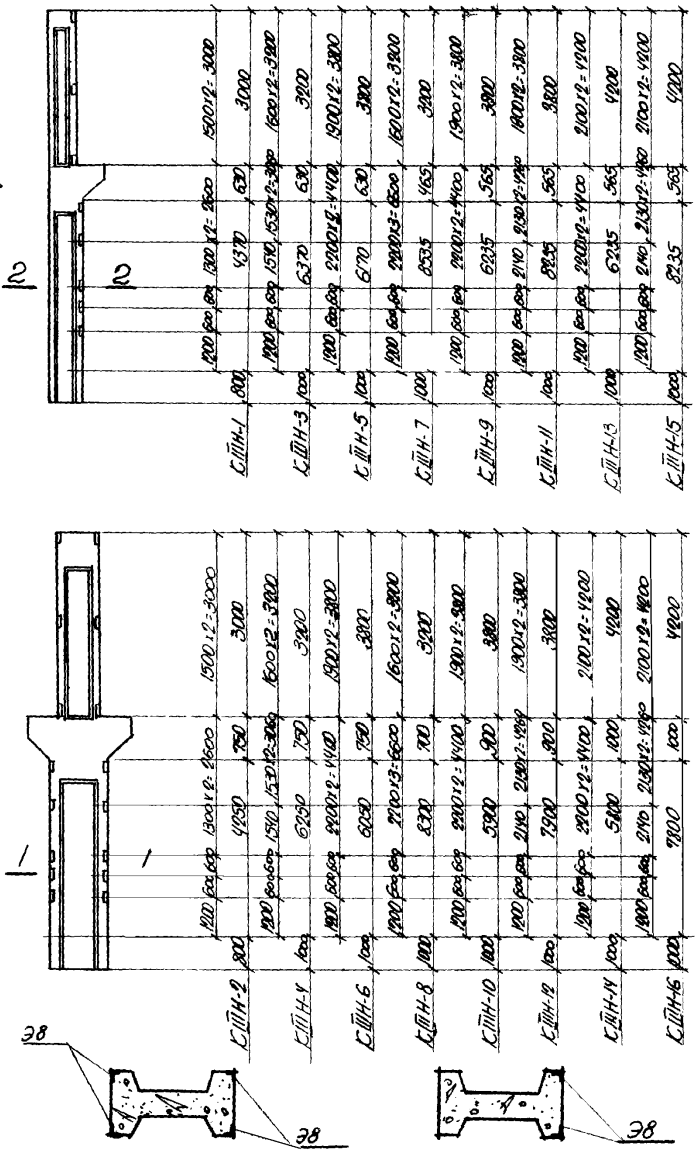
Дл. инж. З.О.И. Казаринский  
 Нач. отдела В.Солонецкий  
 Дл. инж. Л.Т.А. З.Борисовский  
 Рук. отделом И.Лавришова

Исполнитель Г.Костышко  
 Проверил А.Починкин  
 Консультант Р.Вывальченко

ТД  
 1959

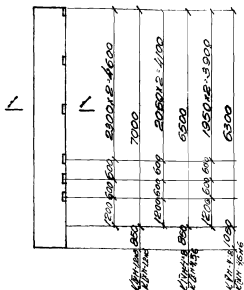
Разработка типовых закладных деталей  
 для крепления электрооборудования  
 в колоннах серии КЭ-01-09 /вып.жж-III/

КЭ-01-09  
 вып.жж.2  
 Лист 4/1



по-1

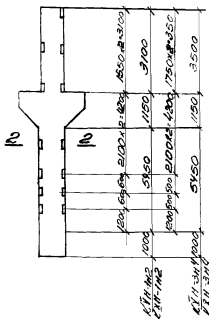
по-2



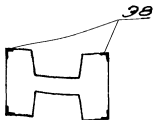
Выпуск IV и IX



Пот-1



Выпуск V и X



Пот-2

ГОСТРОИ СССР  
ГЛАВПРОЕКТ  
ПРОМСТРОЙПРОЕКТ  
ХАРЬКОВСКОЕ ОТДЕЛЕНИЕ

ТА  
1959

РАЗБИВКА ТИПОВЫХ ЭЛЕКТРИЧЕСКИХ ДЕТАЛЕЙ  
ДЛЯ КРЕПЛЕНИЯ ЭЛЕКТРОБОКОВОДЯЩИХ  
В КОЛОННАХ СЕРИИ К9-01-09  
(ВЫПУСКЫ IV, V, IX, X)

ХК-9-59  
ВЫПУСК 2

ЛИСТ 42



ГОССТРОЙ СССР  
 ГЛАВСТРОЙПРОЕКТ  
 ПРОМСТРОЙПРОЕКТ  
 ХАРЬКОВСКОЕ ОТДЕЛЕНИЕ

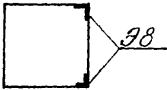
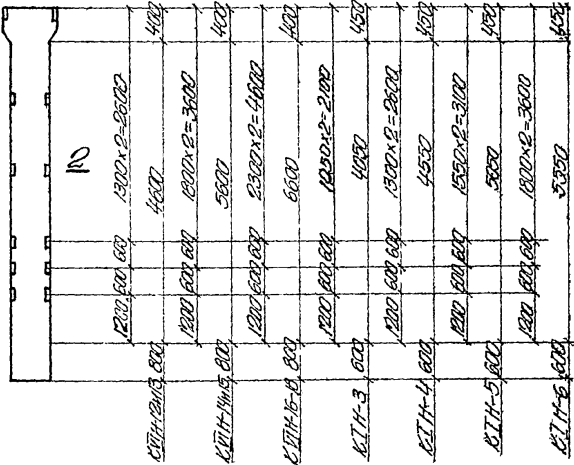
Ин. № эк. С.О.  
 Ин. № эк. С.О.  
 Ст. № эк. №.  
 Ин. № эк. С.О.

Исполнитель  
 Проектировщик  
 Конструктор

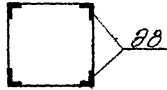
Проверенный  
 Т. Костымова  
 И. Кривоносов

Выдан  
 Инженер  
 В.Е.Р.

№1

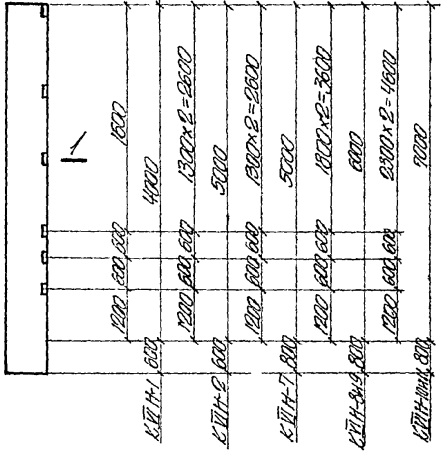


П01-1



П02-2

1



РАЗБИВКА ТИПОВЫХ ЗАКЛАДНЫХ ДЕТАЛЕЙ  
 ДЛЯ КРЕПЛЕНИЯ ЭЛЕКТРОБОРУДОВАНИЯ  
 В КОЛОННАХ СЕРИИ КЗ-01-09  
 (ВЫПУСК VII)

ТД  
 1959

КЗ-8-58  
 ВЫПУСК 2

Лист 43

ГОССТРОЙ СССР  
 ГЛАВСТРОЙПРОЕКТ  
 ПРОМСТРОЙПРОЕКТ  
 ХАРЬКОВСКОЕ ОТДЕЛЕНИЕ

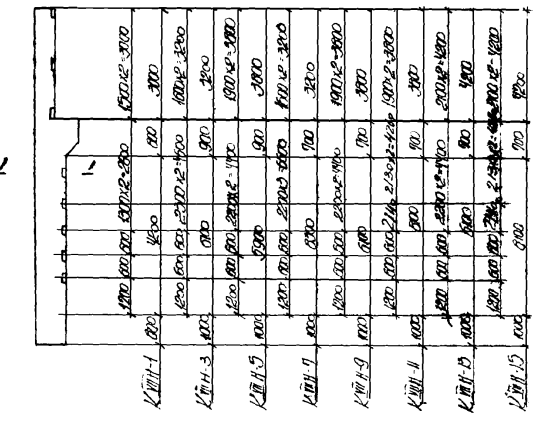
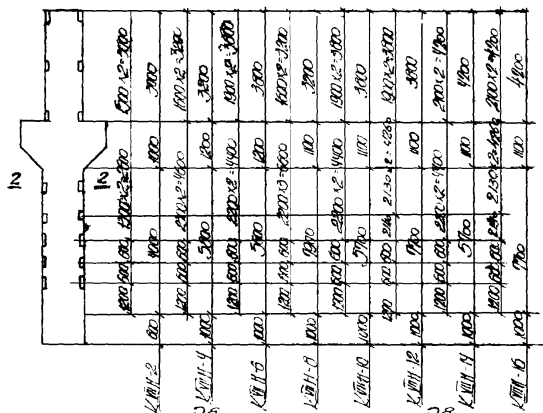
Гл. инж. Ю. А. КОЛОДИЦКИЙ  
 НАЧ. ОТДЕЛА В. САВАНКО  
 З. А. МАК. МЕЛЕНКО  
 З. В. КОСЛОВИЧ  
 З. В. КОСЛОВИЧ  
 И. ДУДИНОВ

М. КОЛОДИЦКИЙ  
 В. САВАНКО  
 З. А. МАК. МЕЛЕНКО  
 З. В. КОСЛОВИЧ  
 И. ДУДИНОВ

М. КОЛОДИЦКИЙ  
 Т. КОСЛОВИЧ  
 В. ДУДИНОВ

С. КОСЛОВИЧ  
 КОЛОДИЦКИЙ

ТД  
 1959



101-1

102-2

ДРЕВНЯЯ ТИПОВОГО ЗАКАЗНЫХ ДЕТАЛЕЙ  
 РАБОТ КОМПЛЕКТА  
 В КИМОНАХ СЕРИИ КЭ-01-09  
 (ВЫПУСК III)

ЖК-8-58  
 РАЙОНСКОЕ  
 ЛМСГ 44

ТД  
 1959

РАЗБОРКА ГАВЕРЬСКОГО ЗАКЛАДОВОГО ПЕРЕКРЕСТА  
 ДЛЯ УСТРОЙСТВА ЭЛЕКТРООБОРУДОВАНИЯ  
 В КОЛОННАХ СЕРИИ № 01-09  
 (ВЫПУСК VIII)

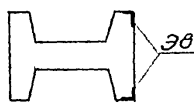
XV - В-5А  
 ВЫПУСК 2  
 Лист 4

ГЛАВ. С. П.	А. А. ПАРОВИЧЕНКО	1959-19
ИЗМ. ОТДЕЛ	В. С. КОЛЕСНИКОВ	
УЧ. ЗАР. №	Э. Б. КОЛЕСНИКОВ	
УЧ. ЗАР. №	А. А. ПАРОВИЧЕНКО	

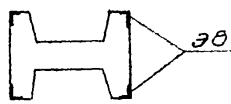
КОМАНДИР	А. А. ПАРОВИЧЕНКО
ПРОБЕЖИ	Г. КОСМИН
КОМП. С. П.	А. А. ПАРОВИЧЕНКО

К 171 Н-2	1200 600 600 1300 12-3-3000	1500 12-3-3000	
	4500	350	
К 171 Н-4	1200 600 600 2300 12-4-600	1600 12-2-2000	
	6250	350	
К 171 Н-5	1200 600 600 2200 12-3-600	1600 12-2-2000	
	5050	350	
К 171 Н-8	1200 600 600 2200 12-3-600	1600 12-2-2000	
	4900	350	
К 171 Н-10	1200 600 600 2200 12-3-600	1600 12-2-2000	
	5700	350	
К 171 Н-9	1200 600 600 2100 12-2-400	1500 12-2-3000	
	5900	350	
К 171 Н-12	1200 600 600 2100 12-2-400	1600 12-2-3000	
	5900	350	
К 171 Н-13	1200 600 600 2200 12-2-400	2100 12-4-600	
	5900	350	
К 171 Н-15	1200 600 600 2100 12-2-400	2100 12-4-600	
	7800	350	

К 171 Н-1	1200 600 600 1300 12-3-3000	1500 12-3-3000	
	4370	350	
К 171 Н-3	1200 600 600 2300 12-4-600	1600 12-2-2000	
	6370	350	
К 171 Н-5	1200 600 600 2200 12-3-600	1600 12-2-2000	
	5770	350	
К 171 Н-7	1200 600 600 2200 12-3-600	1600 12-2-2000	
	6135	350	
К 171 Н-9	1200 600 600 2200 12-3-600	1600 12-2-2000	
	6235	350	
К 171 Н-11	1200 600 600 2100 12-2-400	1600 12-2-3000	
	6235	350	
К 171 Н-13	1200 600 600 2200 12-2-400	2100 12-4-600	
	6235	350	
К 171 Н-15	1200 600 600 2100 12-2-400	2100 12-4-600	
	6235	350	



№ 1-1



№ 2-2