

ГОСУДАРСТВЕННЫЙ КОМПЕТЕТ СОВЕТА МИНИСТРОВ СССР
ПО ДЕЛАМ СТРОИТЕЛЬСТВА
(ГОССТРОЙ СССР)

ТИПОВЫЕ КОНСТРУКЦИИ И ДЕТАЛИ ЗДАНИЙ И СООРУЖЕНИЙ

Серия 2.460-5

АРХИТЕКТУРНЫЕ ДЕТАЛИ
УТЕПЛЕННЫХ ПОКРЫТИЙ
ОДНОЭТАЖНЫХ ПРОМЫШЛЕННЫХ
ЗДАНИЙ

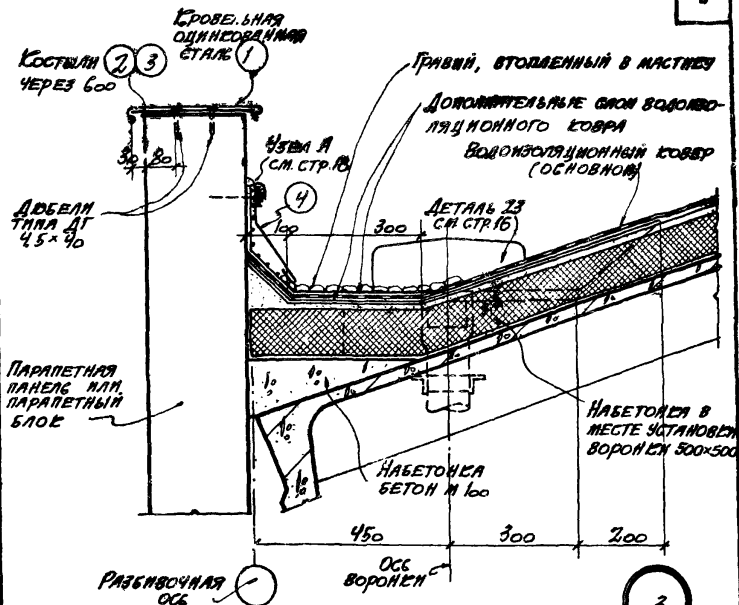
ТДА

ВЫПУСК I

РАБОЧИЕ ЧЕРТЕЖИ ТИПОВЫХ ДЕТАЛЕЙ
ПАРАПЕТОВ, КАРНИЗОВ И ЕНДОВ

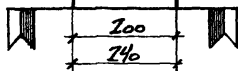
11184-02
цены 0-33

| | Стр. |
|--|------|
| Деталь 22 Бидова при уклоне кровли ~1:3 | 15 |
| Деталь 23 Установка чугунной воронки ВР9Б при скатной кровле | 16 |
| Деталь 24 Установка чугунной воронки ВР9Б при плоской кровле | 17 |
| Примыкание кровли к стене. Узел А | 18 |
| Деталь карниза. Узел Б | 19 |
| Фасонные элементы | 20 |

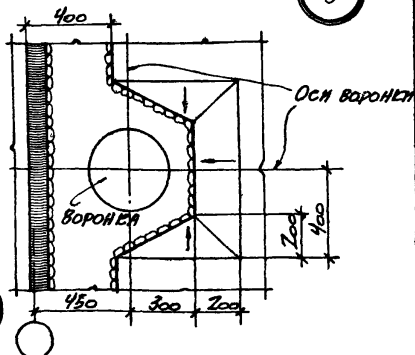


БЕТОННЫЕ ПАРАПЕТНЫЕ ПЛАНТЫ (ГОСТ 6786-53)

ЦЕМЕНТНЫЙ РАСТВОР



ВНИЗ ОТ ФЛЭЖКОВ ПО ДЕТАЛИ 3



ПРИМЕЧАНИЕ
 ФАСОНЫЕ ЭЛЕМЕНТЫ
 СМ. НА СТР. 20.

ПЛАН ЕНДОВЫ В МЕСТЕ
УСТАНОВКИ ВОРОНКИ

ТДА
 1969

ПАРАПЕТ ПРОДОЛЬНОЙ СТЕНЫ ПРИ ПРИВЯЗКЕ
 КОЛОНН. О И УГЛОВЕ КРОВЛИ В ЕНДОВЕ ~ 1:3

СЕРИЯ 2.4605
 ВЫПУСК 1

ДЕТАЛИ 3; 4

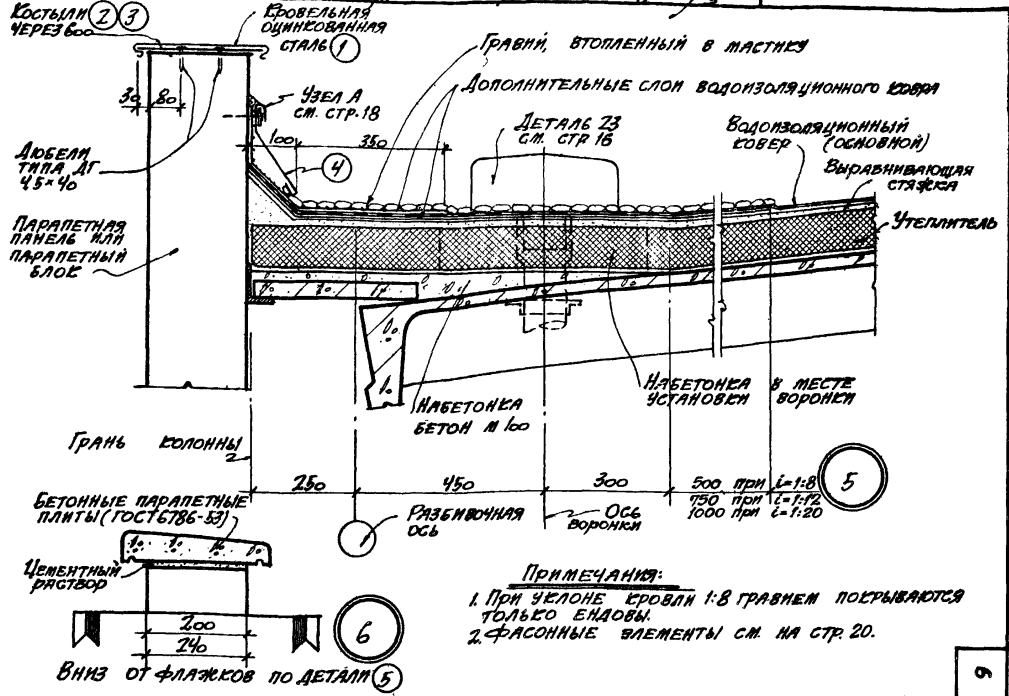
И.И.И.
проектировщик

| | | |
|----------------|------------|--------|
| НАЧ. ОТДЕЛА | Выжигин | Проект |
| ГЛАВ. ИНЖ. ПР. | Степанский | |
| АРХИТЕКТОР | Баранова | |

| | | |
|----------------|-------------|-------------|
| НАЧ. ОТП. | Дрыгин | Исполнение |
| ГЛАВ. ИНЖ. ПР. | Штейнер | Ч. Штейн |
| РУК. БР. АРХ. | Шукина | Шукина |
| СТ. АРХИТЕКТ. | Серебрякова | Серебрякова |

И.И.И.
1969

Парапет продольной стены при привязке колонн, 250° и уклонит кровель 1:8, 1:12, 1:20



- ПРИМЕЧАНИЯ:**
1. При уклоне кровли 1:8 гравием покрываются только ендовы.
 2. Фасонные элементы см. на стр. 20.

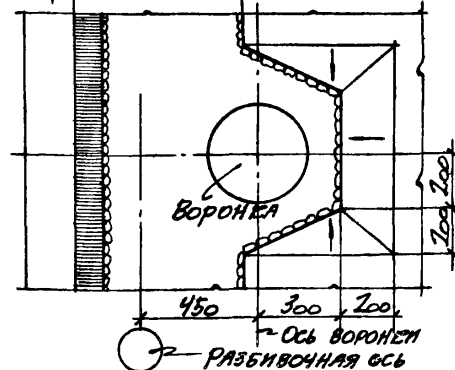
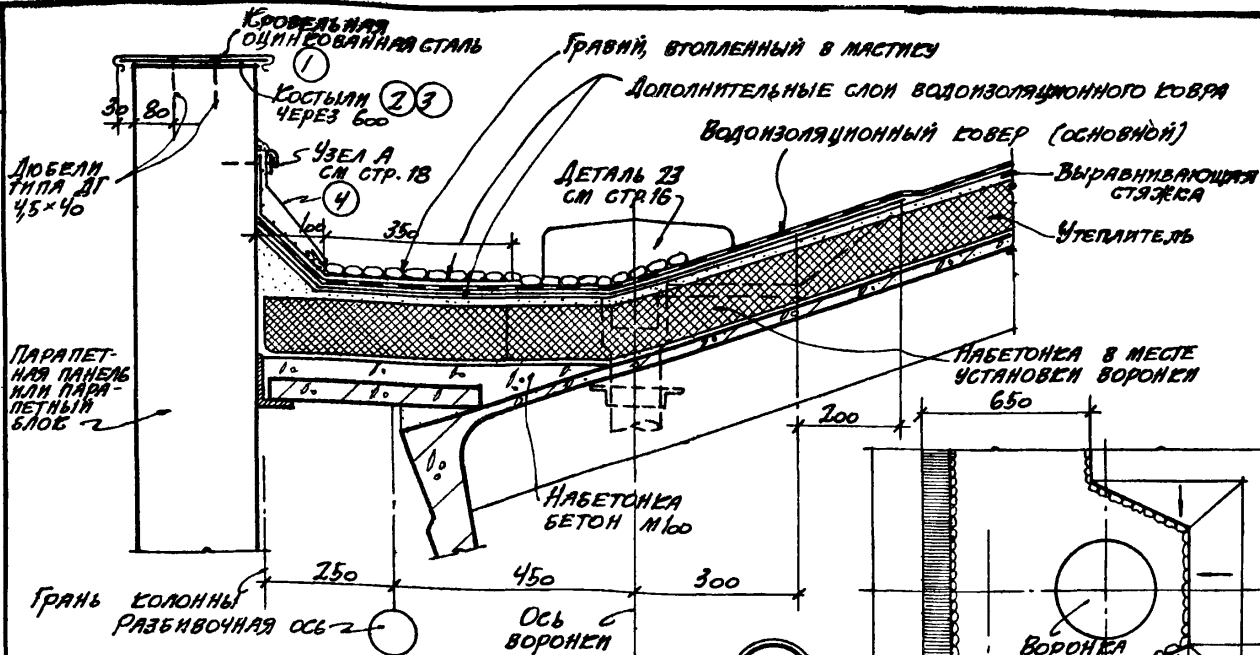
1184-02 7

Севастопольск
выпуск 1
лист 5:6

6

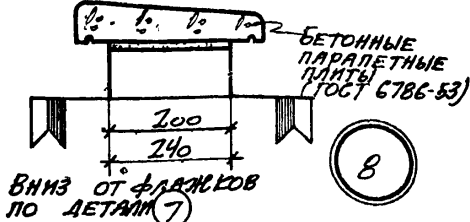
1969

ТМ

Парапет продольной стены при привязке
к осям, 250 и угловое кровля в ендове 1:3

ПРИМЕЧАНИЕ:
Фасонные элементы
см. на стр. 20.

ПЛАН ЕНДОВЫ В МЕСТЕ
УСТАНОВКИ ВОРОНКИ

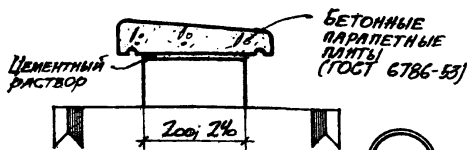
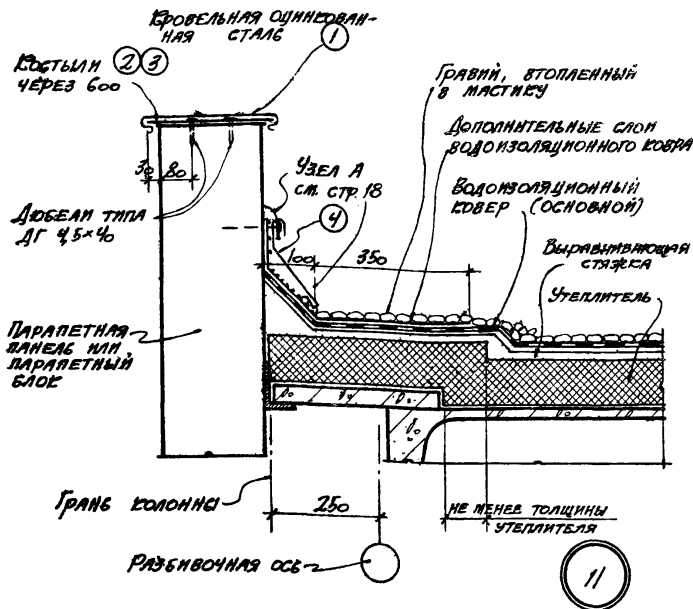


ДЕТАЛИ 7, 8

СЕРИЯ 2, 1965
ВЫИСК 1

И184-02 8

7



ВНЗ ОТ ФЛАЗКОВ
ПО ДЕТАЛИ (11)

ПРИМЕЧАНИЕ

ФАСОННЫЕ ЭЛЕМЕНТЫ СМ. НА СТР. 20.

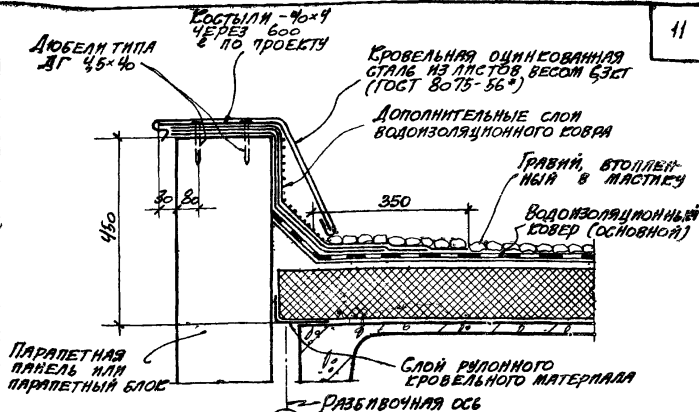
ТДА
1969

ПАРАПЕТ ПРОДОЛЬНОЙ СТЕНЫ ПРИ ПРИВЯЗКЕ
КОЛОНН $\cdot 250$ И ПЛОСКОЙ КРОВЛЕ

СЕРИЯ 2.460-6
ВЫПУСК 1

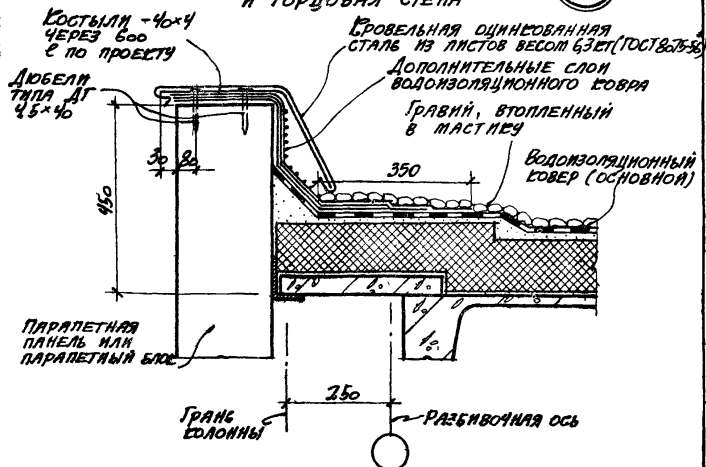
ДЕТАЛИ 11; 12

1184-02 10



Продольная стена при привязке колонн, 0 и торцовая стена

15



Продольная стена при привязке колонн
2,50

16

ТДА
1969

ПАРАПЕТЫ ВЫСОТОЙ 450 мм

СЕРИЯ 2.460-5
ВЫПУСК 1

ДЕТАЛИ 15; 16

11184-02 12

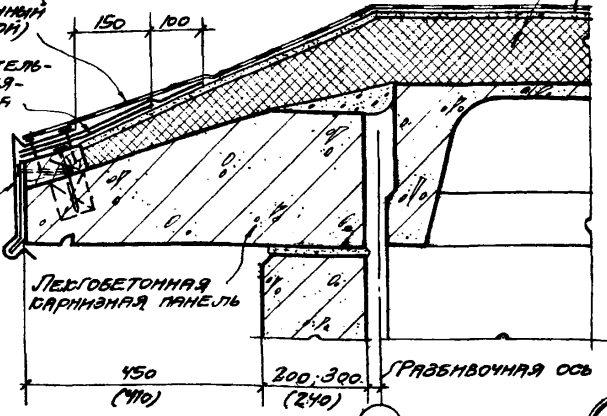
ВЫРАВНИВАЮЩАЯ СТЯЖКА

УТЕПЛИТЕЛЬ

Водонепроницаемый ковер (основной)

Слой дополнительного водонепроницаемого ковра

УЗЕЛ "Б" см. стр. 19



ПРИ ШАГЕ СТРОПИЛЬНЫХ КОНСТРУКЦИЙ 6 М

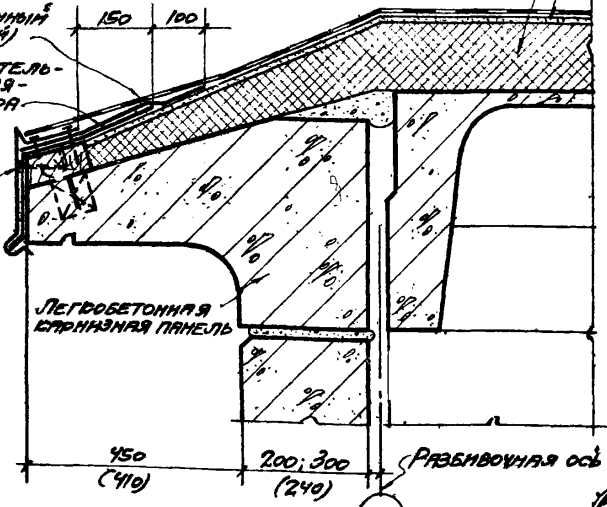
ВЫРАВНИВАЮЩАЯ СТЯЖКА

УТЕПЛИТЕЛЬ

Водонепроницаемый ковер (основной)

Слой дополнительного водонепроницаемого ковра

УЗЕЛ "Б" см. стр. 19



ПРИ ШАГЕ СТРОПИЛЬНЫХ КОНСТРУКЦИЙ 12 М

ТДА
1969г.

Карнизы стен при привязке колонн "0" и плоской кровле

Серия 2.460-5
Выпуск 1
Деталь 19, 20

| | | | | | | | |
|--------|-----------|--------------|-------------|----------|-----------|------------|----------------|
| ДИЗАЙН | Л. ИВАНОВ | С. МЕЛЯНСКИЙ | О. БАРАНОВА | ПРОЕКТОР | Г. ИВАНОВ | Д. ШУККИНА | С. СЕРЕБРЯКОВА |
| ДИЗАЙН | Л. ИВАНОВ | С. МЕЛЯНСКИЙ | О. БАРАНОВА | ПРОЕКТОР | Г. ИВАНОВ | Д. ШУККИНА | С. СЕРЕБРЯКОВА |
| ДИЗАЙН | Л. ИВАНОВ | С. МЕЛЯНСКИЙ | О. БАРАНОВА | ПРОЕКТОР | Г. ИВАНОВ | Д. ШУККИНА | С. СЕРЕБРЯКОВА |

1969

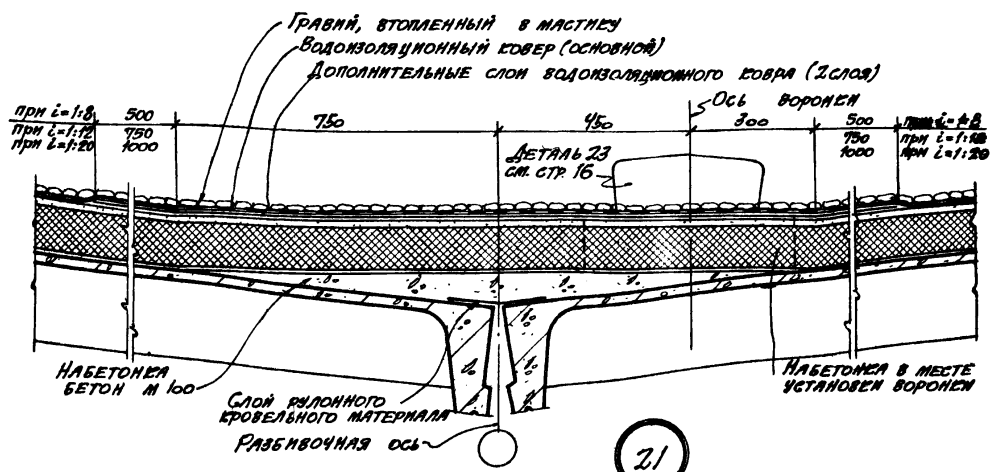
ЕВАНОВА ПРИ УЧЕЛОНЕ КРОВЛИ 1:8. 1:12 И 1:20

ДЕТАЛЬ 21

СЕРИЯ 2.140-5

ВЫПУСК 1

ДЕТАЛЬ 21

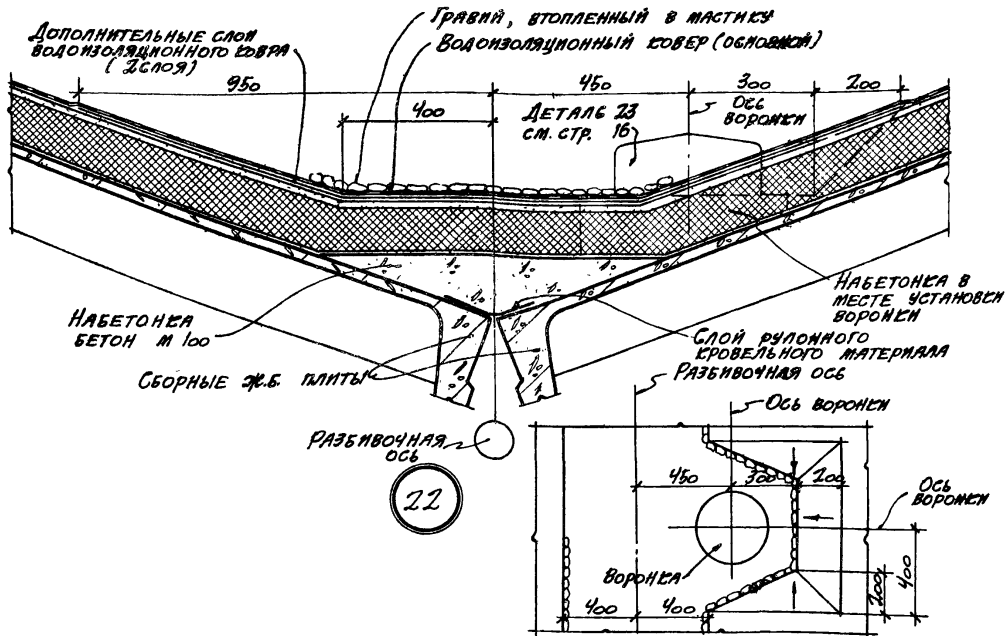


ПРИМЕЧАНИЕ
 При уклонах кровли 1:8 гравием покрываются только ендовы.

1929

III

ЕНДОВА ПРИ УГЛОНЕ СКЛОНА ~ 1:3



ПЛАН ЕНДОВЫ В МЕСТЕ
УСТАНОВКИ ВОРОНКИ

5

| |
|------------------|
| СЕРИЯ 2, ЧАСТЬ 3 |
| ВЫПУСК 1 |
| ДЕТАЛЬ 22 |

1184-02 16

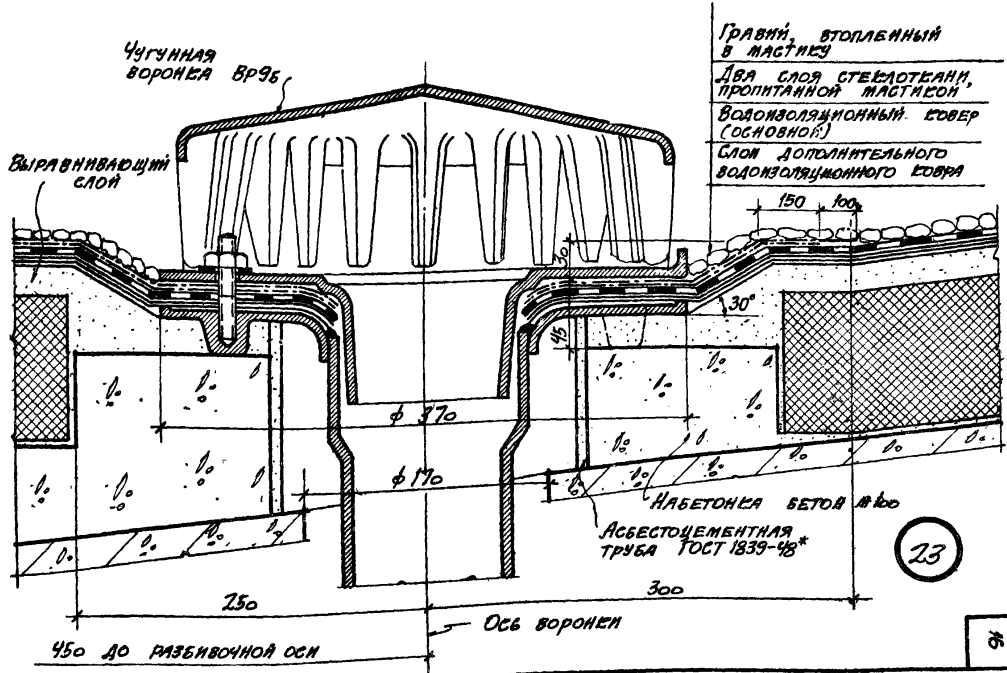
| | | | | | | |
|-----------------------|----------------|------------|--------------------|----------------|------------|----------------|
| ИЛИ ПРОЕКТИРОВАНИЕ | НАЧ. ОТДЕЛА | ВЫСШИЙ | 100000 | НАЧ. ОТП | ДРЫГНА | В. Дрыгна |
| | ГЛАВ. ИНЖ. ПР. | СМЕЛЯНСКИЙ | В. Смелянский | ГЛАВ. ИНЖ. ПР. | ШТЕЙНЕР | Н. Штейнер |
| | АРХИТЕКТОР | БАРАНОВА | Е. Баранова | РУК. БР. АРС. | ШУКИНА | В. Шукина |
| | | | | СТ. АРСИТ. | СЕРЕБЯКОВА | Л. Серебрякова |
| | | | ПРОЕКТОР ПРОЕКТ | | | |

ИВА
1969

УСТАНОВКА ЧУГУННОЙ ВОРОНКИ ВР96
ПРИ СЕАТНОЙ КРОВЛЕ

СЕРИЯ 21869
ВЫРАБ. 1
ДЕТАЛЬ 23

1184-02 П



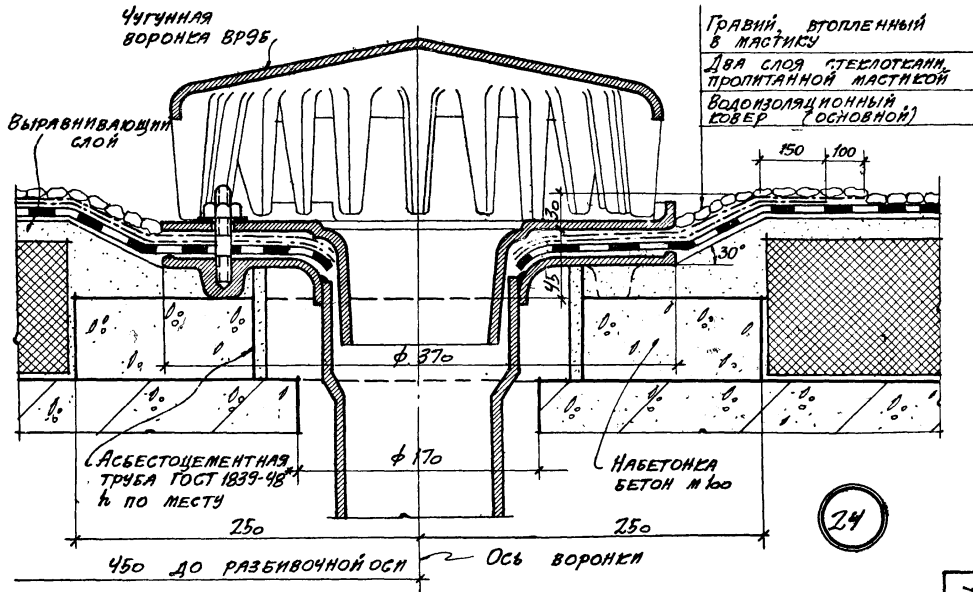
Гравий, втопленный
в мастику
два слоя стеклоткани,
пропитанной мастикой
водонепроницаемый ковёр
(основной)
слой дополнительного
водонепроницаемого ковёра

23

16

1969

ТМД

УСТАНОВКА ЧУГУННОЙ ВОРОНКИ ВР95
ПРИ ПЛОСКОЙ КРОВЛЕСЕРИЯ 1 № 5
ВЫИСС 1
ЛЕТМД 24

11184-02 1В

МАСТИК МАРКА ИЗОЛ Г-В или УМ-40:УМС-2
по ГОСТ 14791-67

- 40x4 (ГОСТ 103-57*) по всей длине

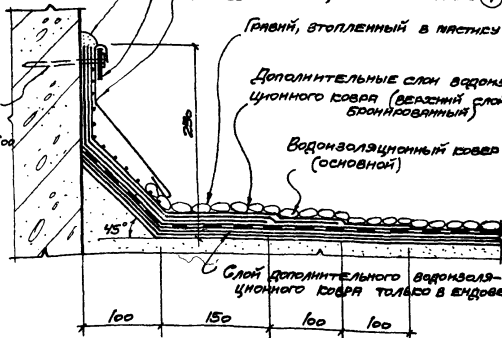
КРОВЕЛЬНАЯ ОЦИНКОВАННАЯ СТАЛЬ 4

ГРЯНЬ, ЗАПЛЕНЕННЫЙ В МАСТИК

ДОПОЛНИТЕЛЬНЫЕ СЛОИ ВОДОИЗЛЯ-
ЦИОННОГО КОВРА (ВЕРХНИЙ СЛОЙ
БРОНИРОВАННЫЙ)

ВОДОИЗЛЯЦИОННЫЙ КОВЕР
(ОСНОВНОЙ)

АРОБЕН
ТИПА ДГ
45x40
ЧЕРЕЗ 600



СЛОЙ ДОПОЛНИТЕЛЬНОГО ВОДОИЗЛЯ-
ЦИОННОГО КОВРА ТОЛЬКО В ЕНДОВЕ

100 150 100 100

УЗЕЛ „А“

ПРИМЕЧАНИЕ

ФАСОННЫЕ ЭЛЕМЕНТЫ СМ. НА СТР. 20.

| | | |
|-----------|-----------|-----------|
| Имя | Должность | Подпись |
| М.М. М.М. | Инженер | М.М. М.М. |
| М.М. М.М. | Инженер | М.М. М.М. |
| М.М. М.М. | Инженер | М.М. М.М. |
| М.М. М.М. | Инженер | М.М. М.М. |
| М.М. М.М. | Инженер | М.М. М.М. |

ПРОЕКТИР
ПРОЕКТ

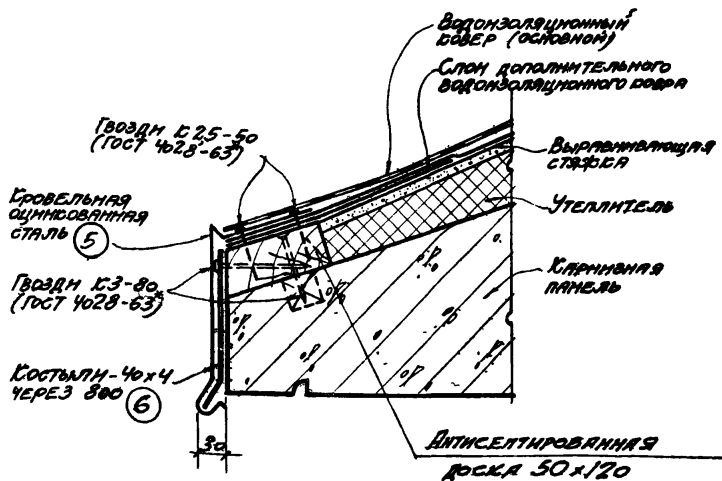
| | | |
|-----------|-----------|-----------|
| Имя | Должность | Подпись |
| М.М. М.М. | Инженер | М.М. М.М. |
| М.М. М.М. | Инженер | М.М. М.М. |
| М.М. М.М. | Инженер | М.М. М.М. |
| М.М. М.М. | Инженер | М.М. М.М. |
| М.М. М.М. | Инженер | М.М. М.М. |

| | | |
|-----------|-----------|-----------|
| Имя | Должность | Подпись |
| М.М. М.М. | Инженер | М.М. М.М. |
| М.М. М.М. | Инженер | М.М. М.М. |
| М.М. М.М. | Инженер | М.М. М.М. |
| М.М. М.М. | Инженер | М.М. М.М. |
| М.М. М.М. | Инженер | М.М. М.М. |

ТДА
1969

ПРИМЕЧАНИЕ КРОВЛИ К СТЕНЕ.
УЗЕЛ А.

СЕРИЯ 2.4655
ВЫПУСК 1



Узел Б

ПРИМЕЧАНИЕ

Фасонные элементы см. на стр. 20.

ТДА
1969

ДЕТАЛЬ КАРНИЗА. Узел Б.

СЕРИЯ 2.180-5
ВЫПУСК 1

11184-02 20

