

ГОСУДАРСТВЕННЫЙ КОМИТЕТ СОВЕТА МИНИСТРОВ СССР

ПО ДЕЛАМ СТРОИТЕЛЬСТВА

ГОССТРОЙ СССР

ТИПОВЫЕ КОНСТРУКЦИИ И ДЕТАЛИ ЗДАНИЙ И СООРУЖЕНИЙ

СЕРИЯ 3.015-1/77

УНИФИЦИРОВАННЫЕ

ОТДЕЛЬНО СТОЯЩИЕ ОПОРЫ

ПОД ТЕХНОЛОГИЧЕСКИЕ ТРУБОПРОВОДЫ

ВЫПУСК II-3

СБОРНЫЕ ЖЕЛЕЗОБЕТОННЫЕ КОЛОННЫ ДЛЯ ОПОР ТИПА IV

РАБОЧИЕ ЧЕРТЕЖИ

16128-03
ЦЕНА-2-19

ГОСУДАРСТВЕННЫЙ КОМИТЕТ СОВЕТА МИНИСТРОВ СССР
ПО ДЕЛАМ СТРОИТЕЛЬСТВА
ГОССТРОЙ СССР

ТИПОВЫЕ КОНСТРУКЦИИ И ДЕТАЛИ ЗДАНИЙ И СООРУЖЕНИЙ

СЕРИЯ 3.015-1/77

УНИФИЦИРОВАННЫЕ
ОТДЕЛЬНО СТОЯЩИЕ ОПОРЫ
ПОД ТЕХНОЛОГИЧЕСКИЕ ТРУБОПРОВОДЫ

ВЫПУСК II-3

СБОРНЫЕ ЖЕЛЕЗОБЕТОННЫЕ КОЛОННЫ ДЛЯ ОПОР ТИПА IV
РАБОЧИЕ ЧЕРТЕЖИ

РАЗРАБОТАНЫ
ПРОЕКТНЫМ И НАУЧНО-ИССЛЕДОВАТЕЛЬСКИМ
ИНСТИТУТОМ ХАРЬКОВСКИЙ ПРОМСТРОЙНИИПРОЕКТ
С УЧАСТИЕМ НИИЖБ, ЦНИИПРОЕКТСТАЛЬКОНСТРУКЦИИ
И ПИ № 1 ГОССТРОЯ СССР

УТВЕРЖДЕНЫ
И ВВЕДЕНЫ В ДЕЙСТВИЕ С 1.07.79г.
ГОССТРОЕМ СССР
ПОСТАНОВЛЕНИЕ № 44 ОТ 30.03.1979г.

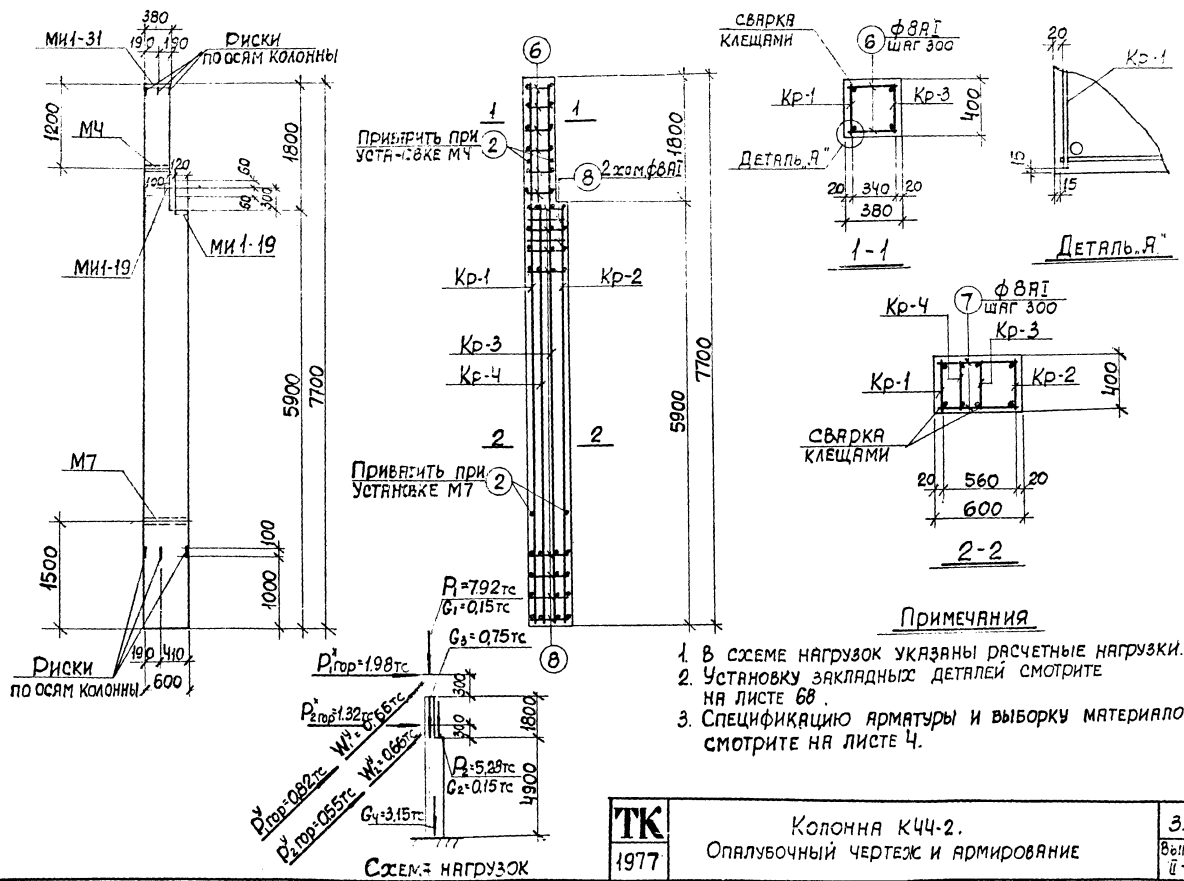
№ 3
№ 1
№ 2
№ 3
№ 4
№ 5
№ 6
№ 7
№ 8
№ 9
№ 10
№ 11
№ 12
№ 13
№ 14
№ 15
№ 16
№ 17
№ 18
№ 19
№ 20
№ 21
№ 22
№ 23
№ 24
№ 25
№ 26
№ 27
№ 28
№ 29
№ 30
№ 31
№ 32
№ 33
№ 34
№ 35
№ 36
№ 37
№ 38
№ 39
№ 40
№ 41
№ 42
№ 43
№ 44
№ 45
№ 46
№ 47
№ 48
№ 49
№ 50
№ 51
№ 52
№ 53
№ 54
№ 55
№ 56
№ 57
№ 58
№ 59
№ 60
№ 61
№ 62
№ 63
№ 64
№ 65
№ 66
№ 67
№ 68
№ 69
№ 70
№ 71
№ 72
№ 73
№ 74
№ 75
№ 76
№ 77
№ 78
№ 79
№ 80
№ 81
№ 82
№ 83
№ 84
№ 85
№ 86
№ 87
№ 88
№ 89
№ 90
№ 91
№ 92
№ 93
№ 94
№ 95
№ 96
№ 97
№ 98
№ 99
№ 100

СОДЕРЖАНИЕ

		СТР.			СТР.
Лист 38.	Колонна К48-3. Спецификация арматуры и выборка материалов.....	41	Лист 55.	Колонна К52-4. Опалубочный чертеж и армирование.	58
Лист 39.	Колонна К48-4. Опалубочный чертеж и армирование.	42	Лист 56.	Колонна К52-4. Спецификация арматуры и выборка материалов.....	59
Лист 40.	Колонна К48-4. Спецификация арматуры и выборка материалов.....	43	Лист 57.	Колонна К53-1. Опалубочный чертеж и армирование.	60
Лист 41.	Колонна К49-1. Опалубочный чертеж и армирование.	44	Лист 58.	Колонна К53-1. Спецификация арматуры и выборка материалов.....	61
Лист 42.	Колонна К49-1. Спецификация арматуры и выборка материалов.....	45	Лист 59.	Колонна К53-2. Опалубочный чертеж и армирование.	62
Лист 43.	Колонна К49-2. Опалубочный чертеж и армирование.	46	Лист 60.	Колонна К53-2. Спецификация арматуры и выборка материалов.....	63
Лист 44.	Колонна К49-2. Спецификация арматуры и выборка материалов.....	47	Лист 61.	Колонна К54-1. Опалубочный чертеж и армирование.	64
Лист 45.	Колонна К50-1. Опалубочный чертеж и армирование.	48	Лист 62.	Колонна К54-1. Спецификация арматуры и выборка материалов.....	65
Лист 46.	Колонна К50-1. Спецификация арматуры и выборка материалов.....	49	Лист 63.	Колонна К55-1. Опалубочный чертеж и армирование.	66
Лист 47.	Колонна К51-1. Опалубочный чертеж и армирование.	50	Лист 64.	Колонна К55-1. Спецификация арматуры и выборка материалов.....	67
Лист 48.	Колонна К51-1. Спецификация арматуры и выборка материалов.....	51	Лист 65.	Примеры установки закладных деталей в траверсах.....	68
Лист 49.	Колонна К52-1. Опалубочный чертеж и армирование.	52	Лист 66.	Примеры установки закладных деталей в траверсах и колоннах.....	69
Лист 50.	Колонна К52-1. Спецификация арматуры и выборка материалов.....	53	Лист 67.	Примеры установки закладных деталей в колоннах.....	70
Лист 51.	Колонна К52-2. Опалубочный чертеж и армирование.	54	Лист 68.	Примеры установки закладных деталей в колоннах.....	71
Лист 52.	Колонна К52-2. Спецификация арматуры и выборка материалов.....	55			
Лист 53.	Колонна К52-3. Опалубочный чертеж и армирование.	56			
Лист 54.	Колонна К52-3. Спецификация арматуры и выборка материалов.....	57			

ПРИМЕЧАНИЕ

Указания по изготовлению конструкций смотрите
в пояснительной записке к выпуску II-1.



ТК 1977	Колонна КЧ-2. Опалубочный чертеж и армирование	3.015-1/77
		Выпуск Лист й-3 3

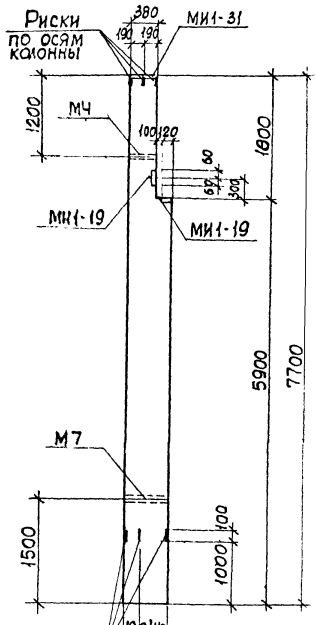
ХАРЬКОВСКИЙ ПРОМСТРОИНИНЖИПРОЕКТ Г. ХАРЬКОВ

С.А. КОСТЮК
 Р.К. ГОЛУБИ
 С.Т. ИЖЕ

БОСАНСКИ ВОДОЛЯНОВ
 ЗОРИН
 БОДЯНСКАЯ

ИСПОЛНИТЕЛЬ: МАНУЭЛЬ ПРОВЕРИЛ: БОДЯНСКАЯ

СОЗДАТЕЛЬ: А.С. КОСТИК
 ПРОЕКТИРОВАНИЕ: АПК-12



Приварить при установке М4

Приварить при установке М7

$P_1 = 11.88 \text{ тс}$
 $G_1 = 0.22 \text{ тс}$
 $G_2 = 0.75 \text{ тс}$

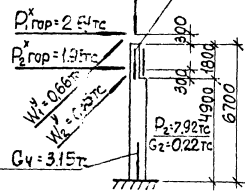
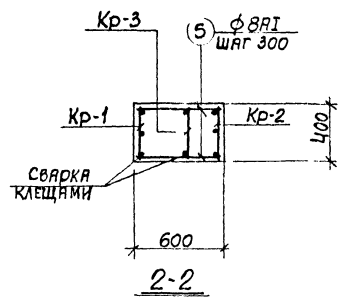
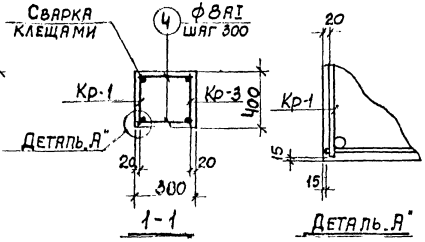
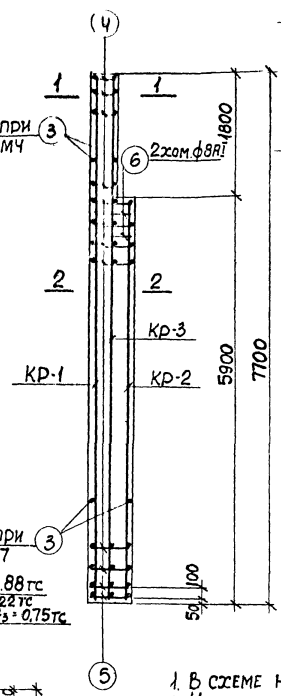


СХЕМА НАГРУЗОК



ПРИМЕЧАНИЯ

1. В СХЕМЕ НАГРУЗОК УКАЗАНЫ РАСЧЕТНЫЕ НАГРУЗКИ.
2. УСТАНОВКУ ЗАКЛАДНЫХ ДЕТАЛЕЙ СМОТРИТЕ НА ЛИСТЕ 68.
3. СПЕЦИФИКАЦИЮ АРМАТУРЫ СМОТРИТЕ НА ЛИСТЕ 6.

СПЕЦИФИКАЦИЯ АРМАТУРЫ НА ОДНУ КОЛОННУ

Марка колонны	Марка бетона	№ п/п	Эскиз	Ф мм	Диаметр мм	Колич. шт.		Остаток длина м
						в колонне	в сваях	
КЧ4-3	Кр-1 (шт.1)	1		25AIII	2	2	153	
		2		25AIII	1	1	59	
		3		8AII	27	27	100	
	Кр-2 (шт.1)	2		25AIII	3	3	176	
		3		8AII	21	21	78	
	Кр-3 (шт.1)	1		25AIII	2	2	153	
		3		8AII	27	27	100	
ОТДЕЛЬНЫЕ СТЕЖИ	3	370	8AII	50	4	15		
	4	350	8AII	50	12	42		
	5	570	8AII	50	42	289		
	6		8AII	150	2	39		

Выборка стали на одну колонну (кп.)

Марка колонны	Сталь класса А III по ГОСТ 5.1459-72*				Сталь класса А I по ГОСТ 781-75				Сталь класса А II по ГОСТ 781-75					
	φ мм				φ мм				профиль					
КЧ4-3	18	22	200		Итого в:				Итого в:					
					2125	242			242	3.092	31		Итого всего	15,3

ТЕХНИКО-ЭКОНОМИЧЕСКИЕ ПОКАЗАТЕЛИ НА ОДНУ КОЛОННУ

Марка колонны	Вес колонны тс	Марка бетона	Объем бетона м³	Вес стали, кгс	
				всего	в том числе за арматурой
КЧ4-3	4.2	300	1.69	251.8	19.3

Выборка закладных деталей на одну колонну

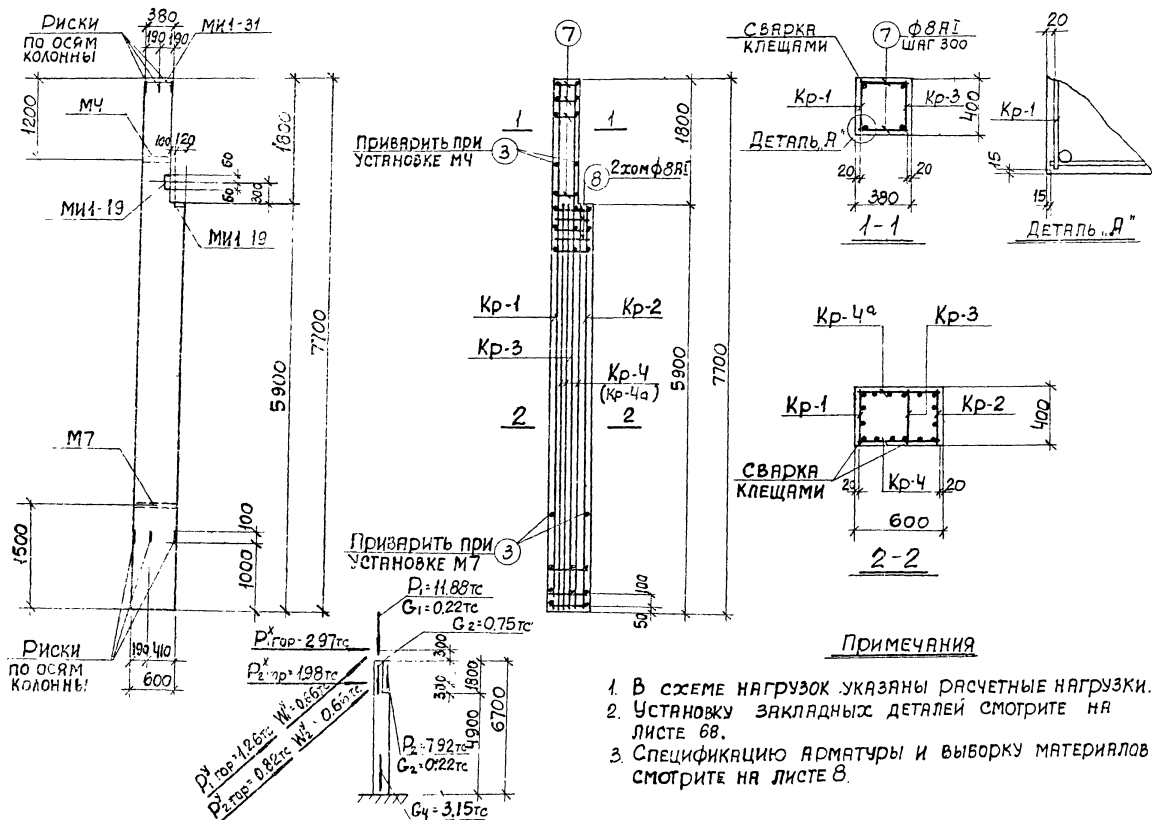
Марка колонны	Марка закладной детали	Колич. шт.	Серия, лист проекта
КЧ4-3	МН-13	2	3.400-67/1.19
	МН-31	1	3.400-67/1.20
	МЧ	1	3.015-17/вып. 3
	М7		Л.68

ПРИМЕЧАНИЕ

Конструкцию колонны КЧ4-3 смотрите на листе 5.

РАССЧЕТ ПРОИЗВЕДЕН В ОФИСЕ по программе ПК-12
 С АССИСТЕНТ ЯЧЕЙКИ ИСПОЛНИТ ЛОДЯНОВА ВОДЯНСКАЯ
 МОНИТ БРОДСКИЙ ВОДОСНАБЖЕНИЕ ВОДОСНАБЖЕНИЕ
 ГЛАВ. ИНЖ. ПР. ЧАЯ ОТДЕЛ ВОД. КОНСТ. ВОДОСНАБЖЕНИЕ
 ПРОМ. СТРОИТИНГ ПРОЕКТ Г. ХАРЬКОВ

ТК 1977	Колонна КЧ4-3	3.015-1/77
	Спецификация арматуры и выборка материалов	Выпуск II-3 Лист 6



ПРИМЕЧАНИЯ

1. В схеме нагрузок указаны расчетные нагрузки.
2. Установку закладных деталей смотрите на листе 68.
3. Спецификацию арматуры и выборку материалов смотрите на листе 8.

ТК 1977	Колонна К4-4.	3.015-1/77
	Опалубочный чертеж и армирование	Выпуск лист II-3 7

СПЕЦИФИКАЦИЯ АРМАТУРЫ НА ОДНУ КОЛОННУ

МАРКА КОЛОННЫ	ДАСКА И КОЛИЧ. КАРКАСОВ	№ ПОЗ.	Эскиз	Φ ММ	ДЛИНА ММ	КОЛИЧ. ШТ.		ОБЩАЯ ДЛИНА М
						в ОДНОМ КАРКАСЕ	в РАБОЧЕЙ КОЛОННЕ	
К4Ч-4	Кр-1 (шт.1)	1		25AII	7650	2	2	15.3
		2		22AII	5850	2	2	11.7
		3		8AII	370	27	27	10.0
	Кр-2 (шт.1)	2		22AII	5850	2	2	11.7
		3		8AII	370	21	21	7.8
		4		25AII	5850	2	2	11.7
	Кр-3 (шт.1)	3		8AII	370	27	27	10.0
		5		22AII	7650	2	2	15.3
	Кр-4 (шт.1) ОБРАТНО ЧЕРЕЗУЖУ	2		22AII	5850	3	6	35.1
		6		8AII	570	21	42	23.9
	ОТДЕЛЬНЫЕ СТЕРЖНИ	3		8AII	370	-	4	1.5
		7		8AII	350	-	12	4.2
		8		8AII	1950	-	2	3.9

ВЫБОРКА СТАЛИ НА ОДНУ КОЛОННУ (кгс)

МАРКА КОЛОННЫ	СТАЛЬ КЛАССА АII по ГОСТ 5.1459-72				СТАЛЬ КЛАССА АI по ГОСТ 5781-75				СТАЛЬ ПРОФИЛЬНАЯ МАРКИ А2С по ГОСТ 17317-79							
	Φ ММ	Φ ММ	Φ ММ	ПРОФИЛЬ	Φ ММ	Φ ММ	Φ ММ	ПРОФИЛЬ	Φ ММ	Φ ММ	Φ ММ	ПРОФИЛЬ				
К4Ч-4	10	12	22	25	Итого	8			Итого	0.6	3.0	9.2	3.1	Итого	15.3	367.5

ТЕХНИКО-ЭКОНОМИЧЕСКИЕ ПОКАЗАТЕЛИ НА ОДНУ КОЛОННУ

МАРКА КОЛОННЫ	ВЕС КОЛОННЫ ТС	МАРКА БЕТОНА	ОБЪЕМ БЕТОНА М ³	ВЕС СТАЛИ, КГС ВСЕГО	ВЕС СТАЛИ, КГС В РАБОЧЕЙ КОЛОННЕ
К4Ч-4	4.2	300	1.69	367.5	19.3

ВЫБОРКА ЗАКЛАДНЫХ ДЕТАЛЕЙ НА ОДНУ КОЛОННУ

МАРКА КОЛОННЫ	МАРКА ЗАКЛАДНОЙ ДЕТАЛИ	КОЛИЧ. ШТ	СЕРИЯ ЛИСТ ПРОЕКТА
К4Ч-4	МИ-19	2	3400-6/76 Л. 19
	МИ-31	1	3400-6/76 Л. 20
	М4	1	3015-1/77 Вып. II-3 Л. 68
	М7	1	3015-1/77 Вып. II-3 Л. 68

ПРИМЕЧАНИЕ

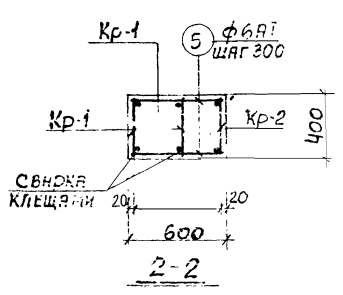
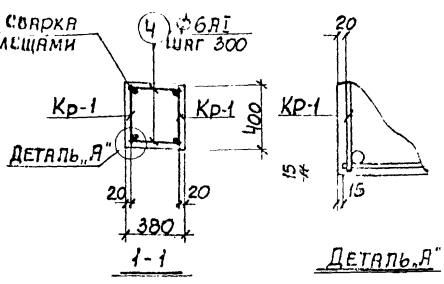
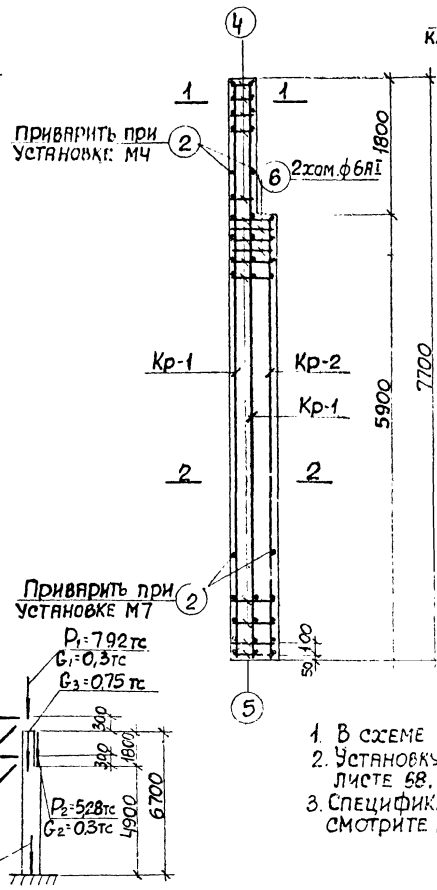
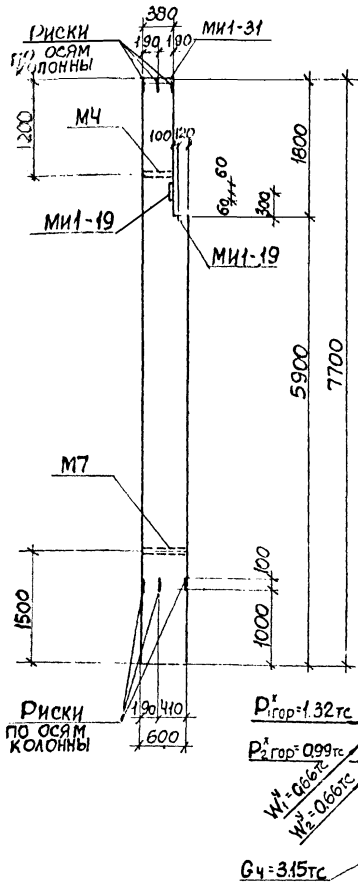
Конструкцию колонны К4Ч-4 смотрите на листе 7.

ТК
1977Колонна К4Ч-4.
СПЕЦИФИКАЦИЯ АРМАТУРЫ И
ВЫБОРКА МАТЕРИАЛОВ

3.015-1/77

Выпуск II-3 Лист 8

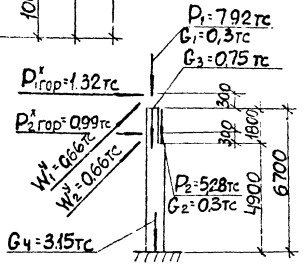
ХАРКОВСКИЙ ПРОМСТРОИНИНЖИПРОЕКТ г. Харьков.	СПИСОК ЛИСТОВ	1	Минеральная вата
		2	Арматура
		3	Формы
		4	Бетон
ХАРКОВСКИЙ ПРОМСТРОИНИНЖИПРОЕКТ г. Харьков.	СПИСОК ЛИСТОВ	5	Формы
		6	Бетон
ХАРКОВСКИЙ ПРОМСТРОИНИНЖИПРОЕКТ г. Харьков.	СПИСОК ЛИСТОВ	7	Формы
		8	Бетон
ХАРКОВСКИЙ ПРОМСТРОИНИНЖИПРОЕКТ г. Харьков.	СПИСОК ЛИСТОВ	9	Формы
		10	Бетон
ХАРКОВСКИЙ ПРОМСТРОИНИНЖИПРОЕКТ г. Харьков.	СПИСОК ЛИСТОВ	11	Формы
		12	Бетон



ПРИМЕЧАНИЯ

1. В схеме нагрузок указаны расчетные нагрузки.
2. Установку закладных деталей смотрите на листе 68.
3. Спецификацию арматуры и выборку материалов смотрите на листе 10.

СХЕМА НАГРУЗОК



ТК 1977	Колонна К44-5. Опалубочный чертеж и армирование	3.015-1/77
		Выпуск лист II-3 9

СПЕЦИФИКАЦИЯ АРМАТУРЫ НА ОДНУ КОЛОННУ

МАРКА КОЛОННЫ	МАРКА И КОЛИЧ. КАРКАСАВ	№ ПОЗ.	Эскиз	Ф ММ	ДЛИНА ММ	КОЛИЧ. ШТ. В ОДНОМ КАРКАСЕ В ОДНОЙ КОЛОННЕ		ОБЪЕМ В М ³
КЧ4-5	Кр-1 (шт. 2)	1		20A I	7650	2	4	0.06
		2		6A I	370	27	54	0.00
КЧ4-5	Кр-2 (шт. 1)	2		6A I	370	21	21	7.8
		3		20A I	5850	2	2	11.7
ОТДЕЛЬНЫЕ СТЕРЖНИ		2	370	6A I	370	-	4	15
		4	350	6A I	350	-	12	4.2
		5	570	6A I	570	-	42	239
		6		6A I	1950	-	2	3.9

Выборка стали на одну колонну (кгс)

МАРКА КОЛОННЫ	Сталь класса А II по ГОСТ 51459-72*			Сталь класса А I по ГОСТ 5781-75			Сталь профильная МАРК, в ст. 2 к п 2 по ГОСТ 2446-77				
	10	12	20	Итого	6	Итого	8-8	8-10	10-3	Итого	Всего
КЧ4-5	18	22	104.5	108.5	13.6	13.6	3.0	9.2	3.1	15.3	137.4

Технико-экономические показатели на одну колонну

МАРКА КОЛОННЫ	ВЕС КОЛОННЫ ТС	МАРКА БЕТОНА	ОБЪЕМ БЕТОНА М ³	ВЕС СТАЛИ, КГС	
				Всего	в том числе закладных деталей
КЧ4-5	4.2	300	1.69	137.4	19.3

Выборка закладных деталей на одну колонну

МАРКА КОЛОННЫ	МАРКА ЗАКЛАДНЫХ ДЕТАЛЕЙ	КОЛИЧ. ШТ.	СЕРИЯ, ЛИСТ ПРОЕКТА
КЧ4-5	МИ-19	2	3.400-6/76 Л. 13
	МИ-31	1	3.400-6/76 Л. 20
	МЧ	1	3.015-1/77 Вып. II-3 Л. 68
	М7	1	

ПРИМЕЧАНИЕ

Конструкцию колонны КЧ4-5 смотрите на листе 9.

РАСЧЕТ ПРОСВЕЛОМЕРНЫМ СПИДИМЕТРОМ ПО ПОДРОБН. МЕ АПК-12

РАССЧИТАЛ: АНДРЕЯНИН ИСПОЛНИЛ: АНДРЕЯНИН ПРОВЕРИЛ: БОДЯНСКАЯ

МАРКИ И КОЛИЧ. КАРКАСАВ: Кр-1 (шт. 2), Кр-2 (шт. 1)

МАРКА КОЛОННЫ: КЧ4-5

МАРКА И КОЛИЧ. КАРКАСАВ: Кр-1 (шт. 2), Кр-2 (шт. 1)

№ ПОЗ.: 1, 2, 3, 4, 5, 6

Эскиз: (ссылка на эскизы в таблице)

Ф ММ: 370, 570, 1950

ДЛИНА ММ: 7650, 5850

КОЛИЧ. ШТ. В ОДНОМ КАРКАСЕ В ОДНОЙ КОЛОННЕ: 2, 4, 21, 21, 4, 12, 42, 2

ОБЪЕМ В М³: 0.06, 11.7, 15, 4.2, 239, 3.9

МАРКА КОЛОННЫ: КЧ4-5

МАРКА ЗАКЛАДНЫХ ДЕТАЛЕЙ: МИ-19, МИ-31, МЧ, М7

КОЛИЧ. ШТ.: 2, 1, 1, 1

СЕРИЯ, ЛИСТ ПРОЕКТА: 3.400-6/76 Л. 13, 3.400-6/76 Л. 20, 3.015-1/77 Вып. II-3 Л. 68

ГЛАВНЫЙ ПРОЕКТИРОВЩИК: Г. ХАРЬКОВ

ПРОЕКТ РОДИНИИ ПРОЕКТ Г. ХАРЬКОВ

ТК 1977	Колонна КЧ4-5. Спецификация арматуры и выборка материалов	3.015-1/77
		выпуск лист II-3 10

Д-11
 ПРОСВЕДОВАТЬ
 В СМЕРТНОМ
 ПРОГРАММЕ
 АПК-12

МАР. 88
 ЧИТАЛИ
 ИСПОЛНИЛ
 ПРОВЕРИЛ
 БСАЯНСКАЯ

МАР. 88
 ЧИТАЛИ
 ИСПОЛНИЛ
 ПРОВЕРИЛ
 БСАЯНСКАЯ

МАР. 88
 ЧИТАЛИ
 ИСПОЛНИЛ
 ПРОВЕРИЛ
 БСАЯНСКАЯ

МАР. 88
 ЧИТАЛИ
 ИСПОЛНИЛ
 ПРОВЕРИЛ
 БСАЯНСКАЯ

МАР. 88
 ЧИТАЛИ
 ИСПОЛНИЛ
 ПРОВЕРИЛ
 БСАЯНСКАЯ

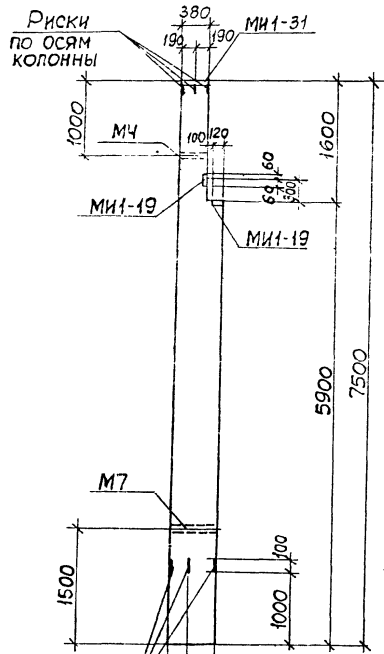
МАР. 88
 ЧИТАЛИ
 ИСПОЛНИЛ
 ПРОВЕРИЛ
 БСАЯНСКАЯ

МАР. 88
 ЧИТАЛИ
 ИСПОЛНИЛ
 ПРОВЕРИЛ
 БСАЯНСКАЯ

МАР. 88
 ЧИТАЛИ
 ИСПОЛНИЛ
 ПРОВЕРИЛ
 БСАЯНСКАЯ

МАР. 88
 ЧИТАЛИ
 ИСПОЛНИЛ
 ПРОВЕРИЛ
 БСАЯНСКАЯ

ХАРЬКОВСКИЙ
 ПРОЕКТИРОВАЛЬНИК
 Г. ХАРЬКОВ



ПРИВАРИТЬ ПРИ
 УСТАНОВКЕ МЧ

ПРИВАРИТЬ ПРИ
 УСТАНОВКЕ М7

РИСКИ
 ПО ОСЯМ
 КОЛОННЫ

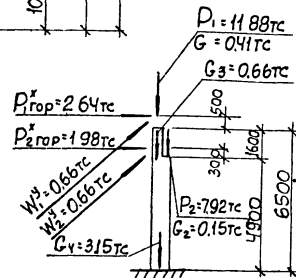
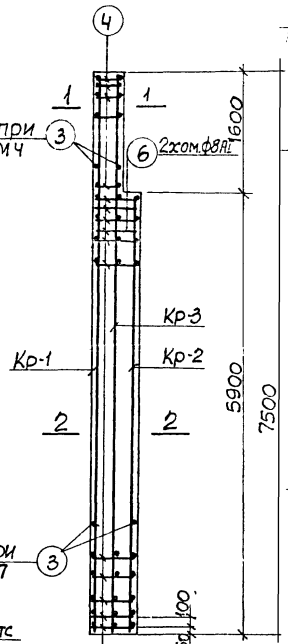


СХЕМА НАГРУЗОК



СВАРКА
 КЛЕЩАМИ

ДЕТАЛЬ „Я“

СВАРКА
 КЛЕЩАМИ

ПРИМЕЧАНИЯ

1. В схеме нагрузок указаны расчетные нагрузки.
2. Установку накладных деталей смотрите на листе 68.
3. Спецификацию арматуры и выборку материалов смотрите на листе 12.

ТК
 1977

Колонна К45-1.
 Опалубочный чертеж и армирование

3.015-1/77
 Выпуск II-3 Лист 11

СПЕЦИФИКАЦИЯ АРМАТУРЫ НА ОДНУ КОЛОННУ

МАРКА КОЛОННЫ	МАРКА И КЛАСС АРМАТУРЫ	№ ПОЗ	Эскиз	φ мм	Длина мм	КОЛИЧ. ШТ.		ОБЪЕМ ДАТКЕ м
						в одном каркесе	в одной колонне	
К45-1	Кр-1 (шт-1)	1		25AII	7450	2	2	14.9
		2		25AII	5850	1	1	5.9
		3		8AII	370	27	27	10.0
	Кр-2 (шт-1)	2		25AII	5850	3	3	17.6
		3		8AII	370	21	21	7.8
		3		8AII	370	21	21	7.8
	Кр-3 (шт-1)	1		25AII	7450	2	2	14.9
		3		8AII	370	27	27	10.0
		3		8AII	370	—	4	1.5
Отдельные стержни	3	370	8AII	370	—	4	1.5	
	4	350	8AII	350	—	10	35.0	
	5	570	8AII	570	—	42	23.9	
	6		8AII	1950	—	2	3.9	

ВЫБОРКА СТАЛИ НА ОДНУ КОЛОННУ (кгс)

МАРКА КОЛОННЫ	Сталь класса Аш по ГОСТ 51459-72*				Сталь класса АІ по ГОСТ 5781-75				Сталь маркировка АІІІ по ГОСТ 380-71*				Итого	ВСЕГО	
	φ мм				φ мм				профиль						
	10	12	25		Итого	8			Итого	3.0	32	3.1			
К45-1	18	22	25		210.0	35.1			36.4	3.0	32	3.1		15.3	261.7

ТЕХНИКО-ЭКОНОМИЧЕСКИЕ ПОКАЗАТЕЛИ НА ОДНУ КОЛОННУ

Марка колонны	ВЕС КОЛОННЫ Тс	МАХА БЕТОНА м³	ОБЪЕМ БЕТОНА м³	ВЕС СТАЛИ, КГС	
				ВСЕГО	В ТОМ ЧИСЛЕ ЗАКЛАДНЫХ ДЕТАЛЕЙ
К45-1	4.1	3.0	1.65	261.7	19.3

ВЫБОРКА ЗАКЛАДНЫХ ДЕТАЛЕЙ НА ОДНУ КОЛОННУ

МАРКА КОЛОННЫ	МАРКА ЗАКЛАДНЫХ ДЕТАЛЕЙ	КОЛИЧ. ШТ	СЕРИЯ, ЛИСТ ПРОЕКТА
К45-1	М1-19	2	3 400-6/76 Л. 19
	М1-31	1	3 400-6/76 Л. 20
	П4	1	3 015-1/77 Вып. II-3 Л. 68
	П7	1	

ПРИМЕЧАНИЕ

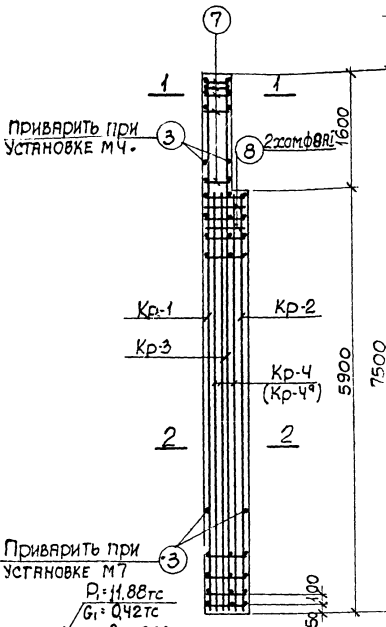
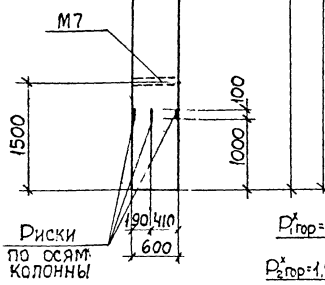
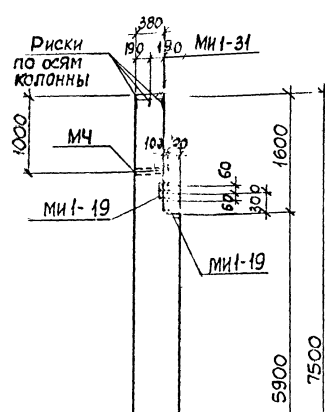
Конструкцию колонны К45-1 смотрите на листе 11.

ТК
1977

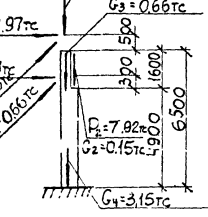
Колонна К45-1.
СПЕЦИФИКАЦИЯ АРМАТУРЫ И
ВЫБОРКА МАТЕРИАЛОВ

3.015-1/77
Выпуск II-3 Лист 12

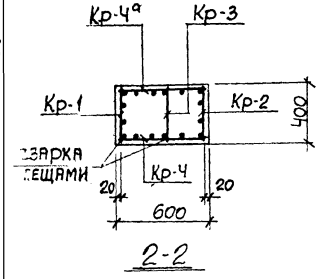
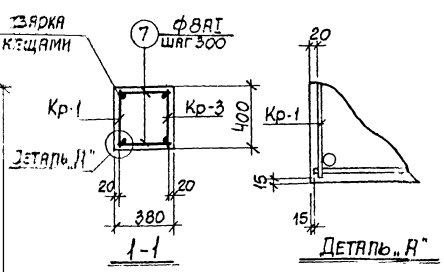
16/28-03 16



Приварить при
установке М7



Система нагрузок



ПРИМЕЧАНИЯ

1. В системе нагрузок указаны расчетные нагрузки
2. Установку закладных деталей смотрите на листе 5.
3. Спецификацию арматуры и выборку материалов смотрите на листе 14.

ХАРЬКОВСКИЙ
ПРОЕКТНЫЙ ИНСТИТУТ
Г.ХАРЬКОВ

МАШ.МАШ.СТР.
ГЛ.КАБЕТР.
РУК.ГРУППЫ
СТ.ИНЖ.

А.И.МАСЛОВА
В.И.КОЛОДЦА
В.И.КОЛОДЦА

В.О.СКОРОХОДОВ
С.И.ВОЛНОВ
Л.И.ЗЕДИН
В.И.БОДНЯНСКИЙ

И.И.МАКОВИЧ
В.И.ПРОВАЦКИЙ
Г.И.ПРОКОПОВИЧ

В.И.СЕРИЖЕНКО
В.И.БОДНЯНСКИЙ
В.И.БОДНЯНСКИЙ

В.О.МИХАИЛЕНКО
А.И.МАКОВЕЦ
В.И.МАКОВЕЦ

В.О.МИХАИЛЕНКО
А.И.МАКОВЕЦ
В.И.МАКОВЕЦ

В.О.МИХАИЛЕНКО
А.И.МАКОВЕЦ
В.И.МАКОВЕЦ

В.О.МИХАИЛЕНКО
А.И.МАКОВЕЦ
В.И.МАКОВЕЦ

СПЕЦИФИКАЦИЯ АРМАТУРЫ НА ОДНУ КОЛОННУ

МАРКА КОЛОННЫ	МАРКА И КОЛИЧ. КАРКА СОВ	№ ПОЗ	Эскиз	Ф ММ	ДЛИНА ММ	КОЛИЧ. ШТ. В ОДНОЙ КАРКЕ	КОЛИЧ. ШТ. В ОДНОЙ КОЛОННЕ	ОБЩАЯ ДЛИНА М
К45-2	Кр-1 (шт.1)	1		25AII	7450	2	2	14.9
		2		22AII	5850	2	2	11.7
		3		8AII	370	27	27	10.0
	Кр-2 (шт.1)	2		22AII	5850	2	2	11.7
		3		8AII	370	21	21	7.8
		4		25AII	5850	2	2	11.7
	Кр-3 (шт.1)	3		8AII	350	27	27	10.0
		5		22AII	7450	2	2	14.9
	Кр-4 (шт.1) ОБРАТНО ЧЕРТЕЖУ	2		22AII	5850	3	6	35.1
		6		8AII	570	21	42	23.9
	ОТДЕЛЬНЫЕ СТЕРЖНИ	3		8AII	370	-	4	1.5
		7		8AII	350	-	10	3.5
8			8AII	1950	-	2	3.9	

ВЫБОРКА СТАЛИ НА ОД-У КОЛОННУ (кг)

МАРКА КОЛОННЫ	СТАЛЬ КЛАССА АIII ПО ГОСТ 5.1459-72*			СТАЛЬ КЛАССА АI ПО ГОСТ 5781-5			СТАЛЬ ПРОФИЛЬНАЯ МАРКИ В 300-ВР-2 ПО ГОСТ 380-77			Итого	Всего		
	φ мм	φ мм	φ мм	φ мм	φ мм	φ мм	профиль	Итого					
К45-2	10	12	22	25	Итого	8		Итого	30	32	31	15.3	364.7

ТЕХНИКО-ЭКОНОМИЧЕСКИЕ ПОКАЗАТЕЛИ НА ОДНУ КОЛОННУ

МАРКА КОЛОННЫ	ВЕС КОЛОННЫ Тс	МАРКА БЕТОНА	ОБЪЕМ БЕТОНА м³	ВЕС СТАЛИ, КТС	В ТОМ ЧИСЛЕ ЗАКЛАДНЫХ ДЕТАЛЕЙ
К45-2	4.1	300	1.35	364.7	19.3

ВЫБОРКА ЗАКЛАДНЫХ ДЕТАЛЕЙ НА ОДНУ КОЛОННУ

МАРКА КОЛОННЫ	МАРКА ЗАКЛАДНОЙ ДЕТАЛИ	КОЛИЧ. ШТ.	СЕРИЯ, ЛИСТ ПРОЕКТА
К45-2	МИ-19	2	3400-676 Л. 19
	МИ-31	1	3400-676 Л. 20
	М4	1	3015-177 Вып. II-3
	М7	1	Л. 68

ПРИМЕЧАНИЕ

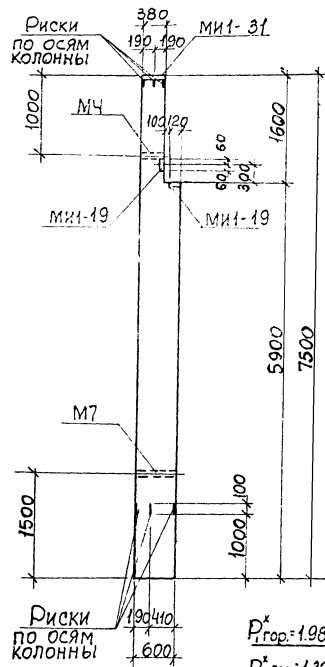
Конструкцию колонны К45-2 смотрите на листе 13.

ИСПОЛНИТЕЛЬ: ЛОБЕНЧОВА ИЛИНСКАЯ
 ПРОЕКТИРОВЩИК: БОДЯНСКАЯ
 ЧЕЧ. ОТДЕЛ: БРОДСКИЙ
 ГЛ. КОНСТ. БОДОЛЬЦОВ
 РУК. ГРУППЫ: БОРИН
 СТ. ИНЖ.: БОДЯНСКАЯ
 ХАРЬКОВСКИИ ПРОМСТРОИНИИПРОЕКТ
 ГЛАВКОНВ

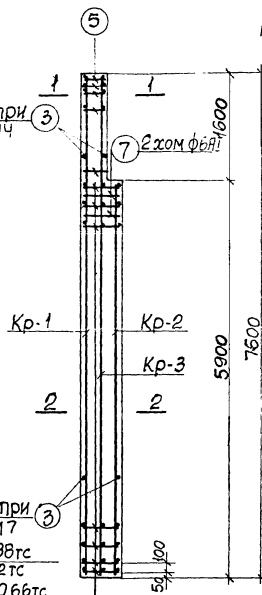
ТК
1977

Колонна К45-2.
 Спецификация арматуры и
 выборка материалов

3.015-1/77
 выпуск II-3 лист 14



Приварить при установке МЧ



Приварить при установке М7

$$D_1 = 4.88 \text{ тс}$$

$$G_1 = 0.72 \text{ тс}$$

$$G_2 = 0.66 \text{ тс}$$

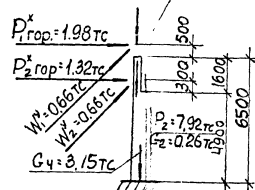


СХЕМА НАГРУЗОК

СВАРКА КЛЕЩАМИ

Кр-1

Кр-3

Кр-1

ДЕТАЛЬ 'А'

1-1

ДЕТАЛЬ 'Б'

Кр-3

Кр-1

Кр-2

СВАРКА КЛЕЩАМИ

ПРИМЕЧАНИЯ

1. В схеме нагрузок указаны расчетные нагрузки.
2. Установки закладных деталей смотрите на листе 68.
3. Спецификацию арматуры и выборку материалов смотрите на листе 16.

СПЕЦИФИКАЦИЯ АРМАТУРЫ НА ОДНУ КОЛОННУ

МАРКА КОЛОННЫ	МАРКА И КОЛИЧ. КАРКАСОВ	№ ПОЗ	Эскиз	φ	ДЛИНА	КОЛИЧ. ШТ. В ОДНОМ КАРКАСЕ	КОЛИЧ. ШТ. В ОБОИХ КАРКАСАХ	ОБЩАЯ ДЛИНА	
				ММ	ММ			М	
К45-3	КР-1 (шт.1)	1		22A II	7450	2	2	14.9	
		2		16A III	5650	1	1	5.9	
		3		6A I	370	27	27	10.0	
		4		16A III	5850	1	1	5.9	
		3		6A I	370	21	21	7.8	
		4		22A II	5850	2	2	11.7	
	КР-2 (шт.1)	КР-3 (шт.1)	1		22A II	7450	2	2	14.9
			3		6A I	370	27	27	10.0
			3		6A I	370	4	4	1.5
			5		6A I	350	10	10	3.5
	ОТДЕЛЬНЫЕ СТЕРЖНИ	6		6A I	570	42	42	23.9	
		7		6A I	1950	2	2	3.9	

ВЫБОРКА СТАЛИ НА ОДНУ КОЛОННУ (КГС)

МАРКА КОЛОННЫ	СТАЛЬ КЛАССА А III по ГОСТ 51459-72				СТАЛЬ КЛАССА А I по ГОСТ 5781-75		СТАЛЬ ПЕРИОДИЧЕСКАЯ МАРКА В 3 по ГОСТ 380-71*					Итого	Всего
	φ мм	Итого	φ мм	Итого	φ мм	Итого	φ мм	Итого	φ мм	Итого			
К45-3	18	22	16	12	22	146.4	13.5	13.5	3.0	9.2	3.1	15.3	175.2

ТЕХНИКО-ЭКОНОМИЧЕСКИЕ ПОКАЗАТЕЛИ НА ОДНУ КОЛОННУ

МАРКА КОЛОННЫ	ВЕС КОЛОННЫ ТС	МАРКА БЕТОНА	ОБЪЕМ БЕТОНА М³	ВЕС СТАЛИ, КГС	
				Всего	В том числе закладных деталей
К45-3	4.1	300	1.65	175.2	19.3

ВЫБОРКА ЗАКЛАДНЫХ ДЕТАЛЕЙ НА ОДНУ КОЛОННУ

МАРКА КОЛОННЫ	МАРКА ЗАКЛАДНОЙ ДЕТАЛИ	КОЛИЧ. ШТ	СЕРИЯ, ЛИСТ ПРОЕКТА
К45-3	МИ-19	2	3.005-6/78 Л. 19
	МИ-31	1	3.005-6/78 Л. 20
	М4	1	3.015-1/77 вып. II-3
	М7	1	Л. 68

ПРИМЕЧАНИЕ

Конструкцию колонны К45-3 смотрите на листе 15.

ПРОЕКТИРОВАНИЕ
 И.Л. ИНЖ. ПР. МОЧИН
 НАЧ. ОТДЕЛА БРОДСКИЙ
 СТ. КОНСТР. ВОДОПЬЯНОВ
 РУК. РАБОТЫ ЗОРИН
 СТ. ИНЖ. ВОДНЯНЮКОВА

РАСЧЕТ
 И.А. ДРОБИНИ
 И.А. ВЕРА
 П.А. ПРИБИЛ

ПРОИЗВЕДЕН
 В ОМИТРЕ
 ПРОГРАММЕ
 ДПК-12

ХАРЬКОВСКИЙ
 ПРОЕКТНО-ИНИЦИАЦИОННЫЙ
 ЦЕНТР

ТК 1977	Колонна К45-3. СПЕЦИФИКАЦИЯ АРМАТУРЫ И ВЫБОРКА МАТЕРИАЛОВ	3.015-1/77 выпуск лист II-3 16
------------	---	--------------------------------------

ХАРЬКОВСКИЙ ПРОМСТРОИПРОЕКТ Г. ХАРЬКОВ

ЦЕЛЬ СТЕЛЕБ. БОКОВАЯ ПЛ. КОНОСТ. ВУЖ. ГРУППЫ СТ. ИНОЕ

ИСПОЛНИТ. ПРОВЕРЯЮЩИЙ

МИНЛЕВА ВОДЯНСКАЯ

ПРОИЗВЕД. В. СМАТЦЕМ

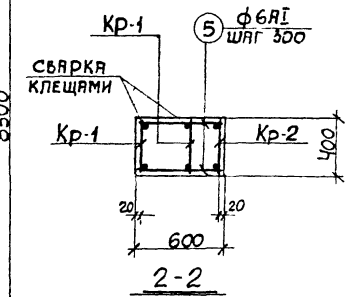
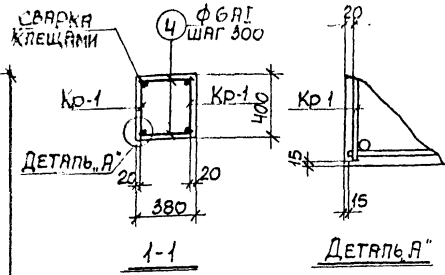
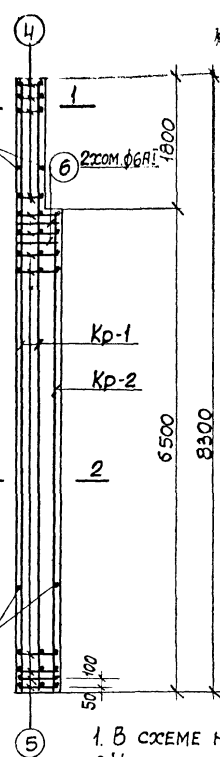
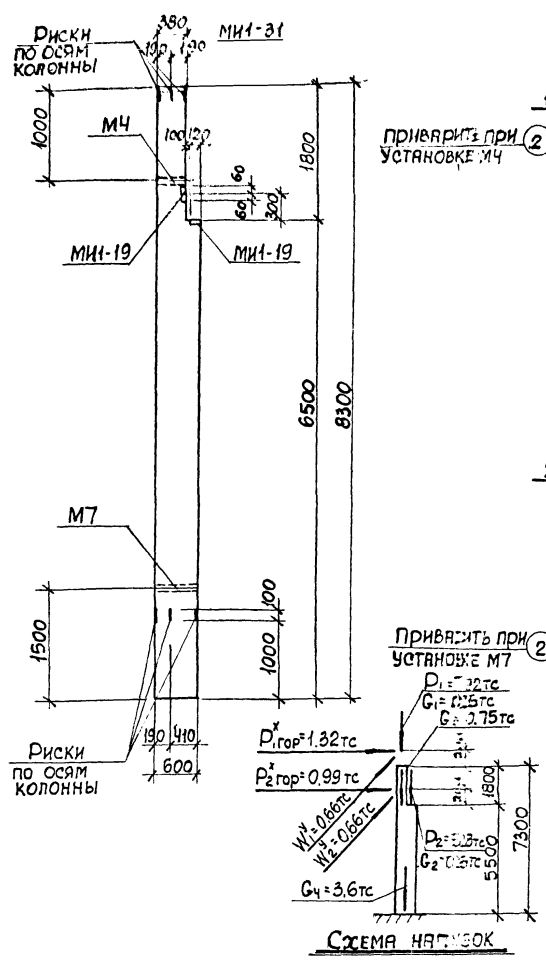
Л. КОНОСТ. ВУЖ. ГРУППЫ СТ. ИНОЕ

Б. СОСЫНОВ

В. СМАТЦЕМ

В. СМАТЦЕМ

В. СМАТЦЕМ



ПРИМЕЧАНИЯ

1. В схеме нагрузок указаны расчетные нагрузки.
2. Установку закладных деталей смотрите на листе 68.
3. Спецификацию арматуры и выборку материалов смотрите на листе 18.

ТК
1977

Колонна КЧ6-1.
Опалубочный чертеж и армирование

3.015-1/77
выпуск лист
II-3 17

РАСЧЕТ
ПРОИЗВЕДЕН
В ОММЕТРЕ ПО
ПРОГРАММЕ
АРК-12

УРАСЧИТАЛ
ИСПОЛНИТ
ПРОВЕРИЛ

НАЧ. ОТДЕЛА
П.Л. КОНСТ.
РУК. ГРУППЫ
СТ. ИНЖ.

ХАРЬКОВСКИЙ
ПРОЕКТИРОВАТЕЛЬСКИЙ
Г.ХАРЬКОВ

СПЕЦИФИКАЦИЯ АРМАТУРЫ НА ОДНУ КОЛОННУ

МАРКА КОЛОННЫ	МАРКА ИЛИ КОЛИЧЕСТВО КАРКАСОВ	№ ПОЗ	ЭСКИЗ	Φ ММ	ДИНА ИЛИ В ОДНОМ КВАДРАТЕ	КОЛИЧ. ШТ. В ОДНОЙ КОЛОННЕ	ПЛОЩАДЬ М	
К46-1	Кр-1 (шт.2)	1		20A1	8250	2	4 33.0	
		2		6A1	8100	29	58 21.5	
	Кр-2 (шт.1)	2		6A1	370	23	23 8.5	
		3		20A1	6450	2	2 12.9	
	ОТДЕЛЬНЫЕ СТЕРЕЖИ	2		6A1	370	-	4	1.5
		4		6A1	350	-	12	4.2
5			6A1	570	-	46	26.2	
6			6A1	1950	-	2	3.9	

ВЫБОРКА СТАЛИ НА ОДНУ КОЛОННУ (КГС)

МАРКА КОЛОННЫ	СТАЛЬ КЛАССА AII по ГОСТ 5.1459-72*			СТАЛЬ КЛАССА AII по ГОСТ 5781-75			СТАЛЬ ПРОФИЛЬНАЯ МАРКИ ВСтЗ по ГОСТ 380-71*					
	Φ ММ			Φ ММ			ПРОФИЛЬ					
	10	12	20	Итого	6	Итого	3.9	3.9	3.1	Итого	Всего	
К46-1	1.8	2.2	1.3	Итого	17.5	14.6	14.6	3.0	3.2	3.1	15.3	147.4

ТЕХНИКО-ЭКОНОМИЧЕСКИЕ ПОКАЗАТЕЛИ НА ОДНУ КОЛОННУ

МАРКА КОЛОННЫ	ВЕС КОЛОННЫ ТС	МАРКА БЕТОНА	ОБЪЕМ БЕТОНА М³	ВЕС СТАЛИ, КГС.	
				Всего	ВКЛЮЧАЯ ЗАКЛАДНЫЕ ДЕТАЛИ
К46-1	4.6	300	1.83	147.4	19.3

ВЫБОРКА ЗАКЛАДНЫХ ДЕТАЛЕЙ НА ОДНУ КОЛОННУ

МАРКА КОЛОННЫ	МАРКА ЗАКЛАДНЫХ ДЕТАЛЕЙ	КОЛИЧ. ШТ.	СЕРИЯ ЛИСТ ПРОЕКТА
К46-1	МИ-19	2	Э.400-В/78 Л.19
	МИ-31	1	Э.400-В/78 Л.20
	М4	1	Э.015-1/77 Вып. II-3 Л.65
	М7	1	Л.65

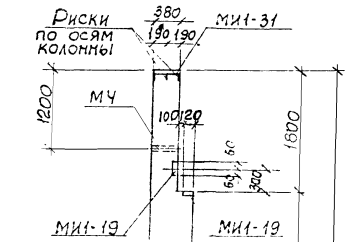
ПРИМЕЧАНИЕ

КОНСТРУКЦИЮ КОЛОННЫ К46-1 СМОТРИТЕ НА ЛИСТЕ 17.

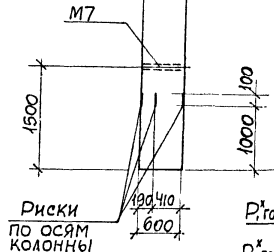
ТК
1977

Колонна К46-1
СПЕЦИФИКАЦИЯ АРМАТУРЫ И
ВЫБОРКА МАТЕРИАЛОВ

3.015-1/77
Выпуск II-3
лист 18



Приварить при установке М4



Приварить при установке М7

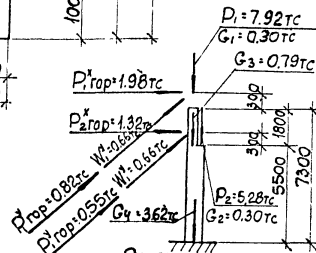
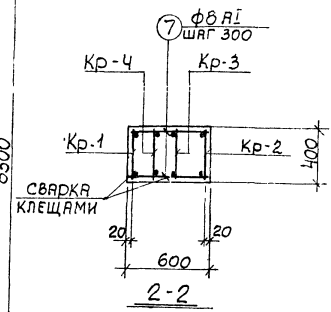
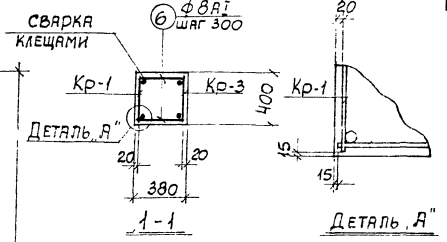
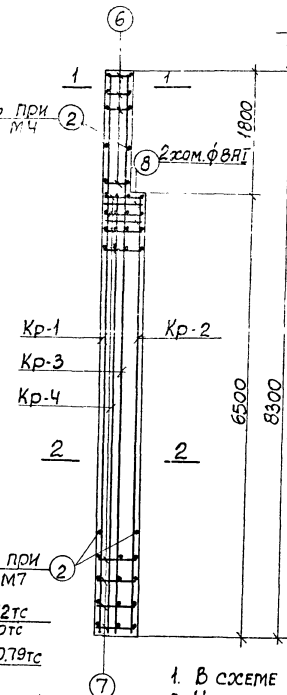


СХЕМА НАГРУЗОК



ПРИМЕЧАНИЯ

1. В схеме нагрузок указаны расчетные нагрузки
2. Установку закладных деталей смотрите на листе 68.
3. Спецификацию арматуры и выборку материалов смотрите на листе 20.

исполнит. в ОИИГРЭС программне РНК-12

исполнит. пров. в. И. БОДЯНКО

нач. отдела Бродский И.И. констр. Володянов Р.К. группа Зорин С.Г. м.ж. Бодянок И.И.

ХАРЬКОВСКИЙ ПРОМСТРОИНИИПРОЕКТ г. Харьков

ТК
1977

Колонна К46-2.
Опалубочный чертеж и армирование

3.015-1/77
Выпуск лист II-3 19

СПЕЦИФИКАЦИЯ АРМАТУРЫ НА ОДНУ КОЛОННУ

МАРКА КОЛОННЫ	МАРКА И КОЛИЧ. КАЖДАЯ ССВ	№ ПОЗ.	Эскиз	Φ	ДЛИНА	КОЛИЧ. ШТ.		ОБЩАЯ ДЛИНА М
						в одном направлении	в другом направлении	
К46-2	Кр-1 (шт. 1)	1		28AII	8250	2	2	165
		2		8AII	370	28	28	10.4
	Кр-2 (шт. 1)	3		8AII	370	22	22	8.2
		3		28AII	6450	2	2	12.9
	Кр-3 (шт. 1)	4		8AII	370	28	28	10.4
		4		25AII	8250	2	2	16.5
	Кр-4 (шт. 1)	2		8AII	370	8	8	3.0
		5		25AII	6450	2	2	12.9
Отдельные стержни	2	370	8AII	370	—	4	1.5	
	6	350	8AII	350	—	12	4.2	
	7	570	8AII	570	—	46	26.2	
	8		8AII	1910	—	2	3.8	

ВЫБОРКА СТАЛИ -> ОДНУ КОЛОННУ (КГС)

МАРКА КОЛОННЫ	Сталь класса АIII по Гост 5 1459-72*				Итого	Сталь класса АI по Гост 5781-75				Итого	Сталь профильная марки Вст 3 КД2 по Гост 380-74				Итого	Всего	
	10	12	25	28		8	10	12	14		8	10	12	14			Всего
	Φ мм					Ø мм					профиль						
К46-2	1.8	2.2	11.3	14.2	259.5	2.6				2.6	3.0	9.2	3.1	15.3	301.5		

ТЕХНИКО-ЭКОНОМИЧЕСКИЕ ПОКАЗАТЕЛИ НА ОДНУ КОЛОННУ

МАРКА КОЛОННЫ	ВЕС КОЛОННЫ	МАРКА БЕТОНА	ОБЪЕМ БЕТОНА М³	ВЕС СТАЛИ, КГС	В ТОМ ЧИСЛЕ ЗАКЛАДНОЙ СТАЛЕИ
К46-2	4.6	300	1.83	301.5	19.3

ВЫБОРКА ЗАКЛАДНЫХ ДЕТАЛЕЙ НА ОДНУ КОЛОННУ

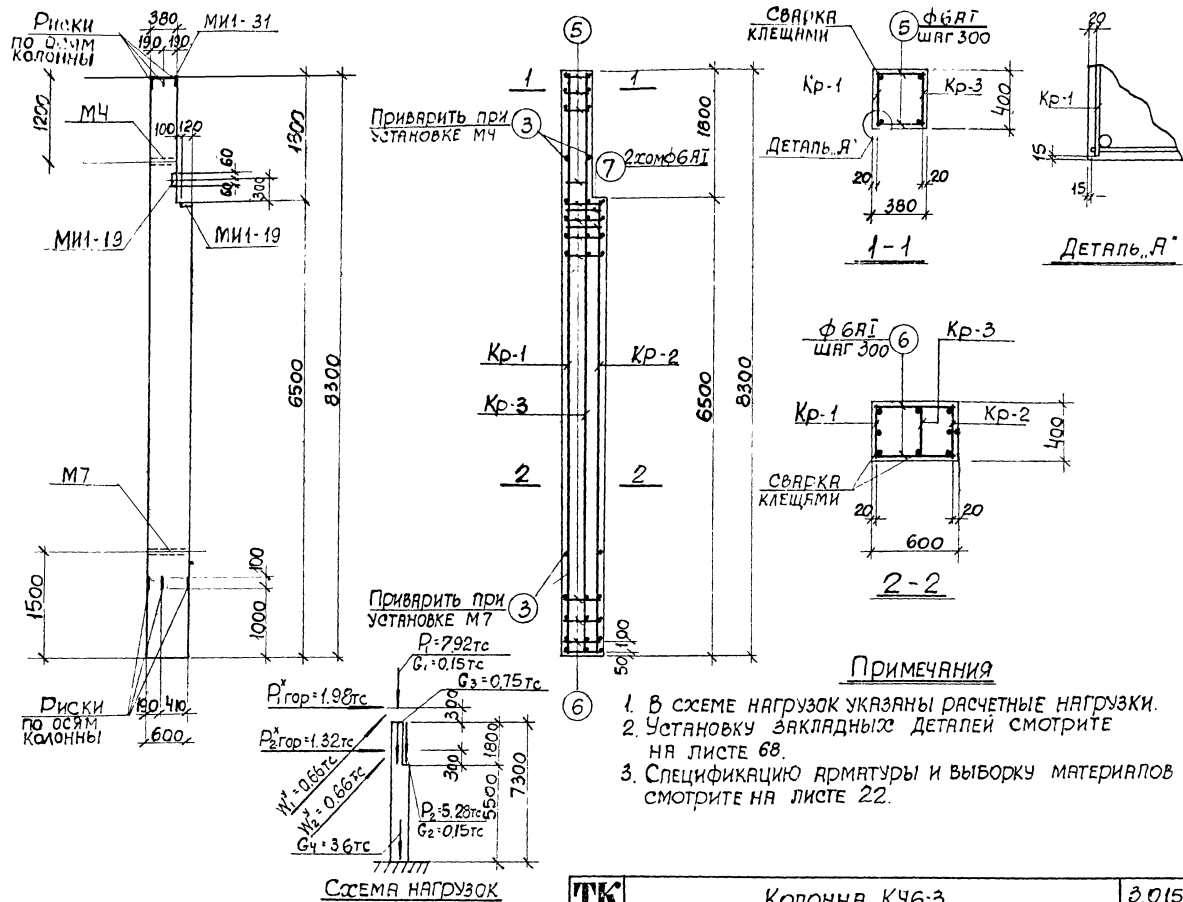
МАРКА КОЛОННЫ	МАРКА ЗАКЛАДНОЙ ДЕТАЛИ	КОЛИЧ. ШТ.	СЕРИЯ, ЛИСТ ПРОЕКТА
К46-2	М41-19	2	3.400-6/76 Л. 19
	М41-31	1	3.400-6/76 Л. 20
	М4	1	3.015-1/77 Вып II-3
	М7	1	Л. 68

ПРИМЕЧАНИЕ

Конструкцию колонны К46-2 смотрите на листе 19.

Харьковск. проект. инж. констр. бюро
 г. Харьков
 М.И. Гусев
 А.А. Бородай
 В.В. Бородай
 М.И. Бородай
 Л.А. Бородай
 Ю.И. Бородай
 О.А. Бородай
 И.А. Бородай
 К.А. Бородай
 Н.А. Бородай
 Р.А. Бородай
 С.А. Бородай
 Т.А. Бородай
 У.А. Бородай
 Ф.А. Бородай
 Х.А. Бородай
 Ц.А. Бородай
 Ч.А. Бородай
 Ш.А. Бородай
 Щ.А. Бородай
 Ъ.А. Бородай
 Ы.А. Бородай
 Ь.А. Бородай
 Э.А. Бородай
 Ю.А. Бородай
 Я.А. Бородай

ТК	Колонна К46-2. Спецификация арматуры и выборка материалов.	3.015-1/77
		Выпуск II-3 Лист 20
1977		



ПРОЕКТИРОВЩИК: П.С. ДАВЫДОВ
 ПРОЕКТОР: В.С. КОСЫХ
 КОНСТРУКТОР: В.С. КОСЫХ
 ПОДПИСАЛИ: П.С. ДАВЫДОВ, В.С. КОСЫХ
 ПРОЕКТОР: В.С. КОСЫХ
 КОНСТРУКТОР: В.С. КОСЫХ
 ПОДПИСАЛИ: П.С. ДАВЫДОВ, В.С. КОСЫХ
 ПРОЕКТОР: В.С. КОСЫХ
 КОНСТРУКТОР: В.С. КОСЫХ
 ПОДПИСАЛИ: П.С. ДАВЫДОВ, В.С. КОСЫХ

ТК
1977

Колонна КЧ6-3.
 Опалубочный чертеж и армирование
 Э.О.15-1/77
 Выпуск лист 21

Спецификация Арматуры на одну колонну

Марка колонны	Марка и количество клещей	№ поз.	Эскиз	φ мм	Длина мм	Количество в одном каркасе		Длина м	
						в одном каркасе	в одном кр-е		
К46-3		Кр-1 (шт 1)	①		22AIII	8250	2	2	16.5
			②		16AIII	6450	1	1	6.5
			③		6AII	370	29	29	10.7
		Кр-2 (шт 1)	④		16AIII	6450	1	1	6.5
			②		6AII	370	23	23	8.5
			③		22AIII	6450	2	2	12.9
			④						
		Кр-3 (шт 1)	①		22AIII	8250	2	2	16.5
			③		6AII	370	29	29	10.7
		Отдельные стержни	3	370	6AII	370	—	4	1.5
			5	350	8AII	350	—	12	4.2
			6	570	6AII	570	—	46	26.2
7			6AII	1950	—	2	3.9		

Выборка стали на одну колонну (кг)

Марка колонны	Сталь класса АIII по ГОСТ 51459-72*					Сталь класса АI по ГОСТ 5781-75					Сталь профильная марки ВСт3 К15 по ГОСТ 3803-75				
	φ мм					φ мм					профиль				
К46-3	10	12	16	22	Итого	6				Итого	8	8	12	Итого	Всего
	1.8	2.2	2.0	3.7		16.6	4.6					14.6	3.0		

Техико-экономические показатели на одну колонну

Марка колонны	Вес колонны кг	Марка бетона	Объем бетона м ³	Вес стали кгс	
				Всего	в том числе в закладных деталях
К46-3	4.6	300	1.83	191.5	19.3

Выборка закладных деталей на одну колонну

Марка колонны	Марка закладной детали	Количество шт	Серия, лист проекта
К46-3	МИ-19	2	3.400-5/76 л.19
	МИ-31	1	3.400-5/76 л.20
	М4	1	3.015-1/77 Вып. II-3 л.68
	М7	1	

Примечание

Конструкцию колонны К46-3 смотрите на листе 21.

ТК

1977

Колонна К46-3.
Спецификация арматуры и
выборка материалов

3.015-1/77

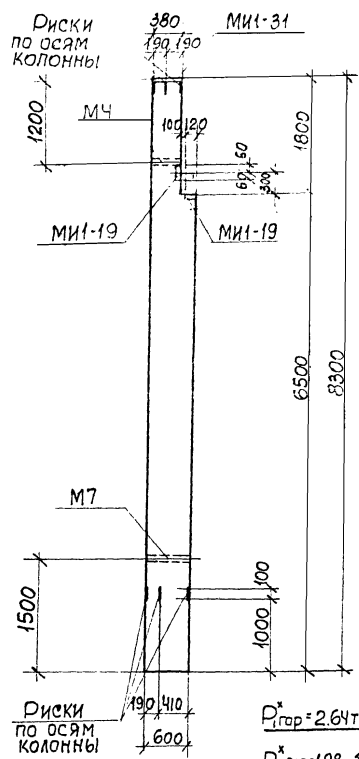
Выпуск II-3 Лист 22

СМЕРЬ-А:
8 СМЕРЬ-Б
ПРОГРАММА
ДПК-12

ИСПОЛНИЛ: МИНАЕВ
ПРОВЕРИЛ: БОДЯНСКИЙ

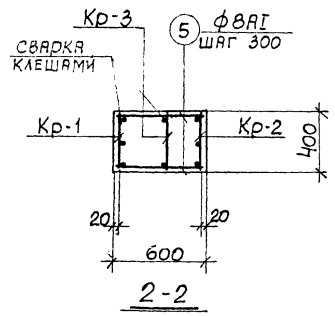
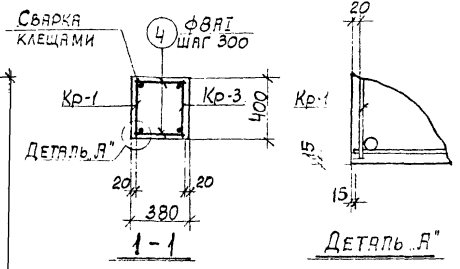
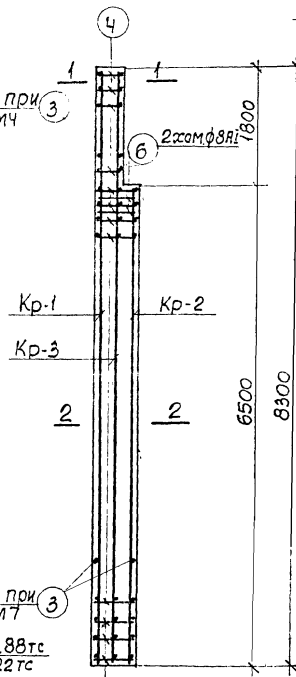
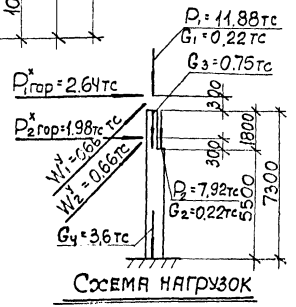
БРОДСКИЙ
БЕДНЯКОВ
Зорин
БОЛДАНСКИЙ

ХАЧКОВСКИЙ
ПРОЕКТИРОВАНИЕ
Г.ХАРЬКОВ



ПРИВАРИТЬ ПРИ
УСТАНОВКЕ М4

ПРИВАРИТЬ ПРИ
УСТАНОВКЕ М7



ПРИМЕЧАНИЯ

- 1 В схеме нагрузок указаны расчетные нагрузки.
2. Установку закладных деталей смотрите на листе 68.
3. Спецификацию арматуры и выборку материалов смотрите на листе 24.

ТК
1977

Колонна К46-4.
Опалубочный чертеж и армирование

3.015-1/77
Выпуск II-3 Лист 23

СПЕЦИФИКАЦИЯ АРМАТУРЫ НА ОДНУ КОЛОННУ

МАРКА КОЛОННЫ	МАРКА И КОЛ-ВО КАРКАСОВ	№ ПОЗ	ЭСКИЗ	φ ММ	ДЛИНА ММ	КОЛ-ВО В ОДНОМ КАРКАСЕ	ШТ. В ОДНОЙ КОЛОННЕ	ОБЩАЯ ДЛИНА М
К46-4	КР-1 (шт. 1)	1		25АII	8250	2	2	16.5
		2		25АII	6450	1	1	6.5
		3		8АI	370	29	29	10.7
	КР-2 (шт. 1)	2		25АII	6450	3	3	12.4
		3		8АI	370	23	23	8.5
	КР-3 (шт. 1)	1		25АII	8250	2	2	16.5
		3		8АI	370	29	29	10.7
ОТДЕЛЬНЫЕ СТЕРЖНИ	3			8АI	370	-	4	1.5
	4			8АI	350	-	12	4.2
	5			8АI	570	-	46	26.2
	6			8АI	1950	-	2	3.9

ВЫБОРКА СТАЛИ НА ОДНУ КОЛОННУ (КГС)

МАРКА КОЛОННЫ	СТАЛЬ КЛАССА АIII по ГОСТ 51459-78*		СТАЛЬ КЛАССА АI по ГОСТ 5781-75		СТАЛЬ ПРОФИЛЬНАЯ по ГОСТ 3803-79		ПРОФИЛЬ		Итого всего	
	φ мм		φ мм							
К46-4	10	1225	Итого	8		Итого	0.8	0.10		
	1.8	2270		231.0	26.0		26.0	3.0	3.1	15.3

ТЕХНИКО-ЭКОНОМИЧЕСКИЕ ПОКАЗАТЕЛИ НА ОДНУ КОЛОННУ

МАРКА КОЛОННЫ	ВЕС КОЛОННЫ ТС	МАРКА БЕТОНА	ОБЪЕМ БЕТОНА М³	ВЕС СТАЛИ, КГС	
				Всего	В том числе закладных деталей
К46-4	4.6	300	1.83	272.3	19.3

ВЫБОРКА ЗАКЛАДНЫХ ДЕТАЛЕЙ НА ОДНУ КОЛОННУ

МАРКА КОЛОННЫ	МАРКА ЗАКЛАДНОЙ ДЕТАЛИ	КОЛ-ВО ШТ.	СЕРИЯ, ЛИСТ ПРОЕКТА
К46-4	МИ-19	2	3.400-6/78 Л. 19
	МИ-31	1	3.400-6/78 Л. 20
	МЧ	1	3.015-1/77 84П. II-3
	М7	1	Л. 68

ПРИМЕЧАНИЕ

Конструкцию колонны К46-4 смотрите на листе 23.

Проект: ИТ
 Проектировщик: А.И.С.И.
 Проверил: А.И.С.И.
 Руководитель: А.И.С.И.
 МОНТИН
 БОРЕДСКИЙ
 ВОДОПЛЯНОВ
 ЗОРИН
 БОДНЯНСКАЯ
 Г.И.И.С.П.
 ИЛЧ.ОТДЕЛ
 ПЛ.КОМ.СТР.
 РУК.ГРУППЫ
 СТ.И.И.С.
 ХАРКОВСКИЙ
 ПРОМСТРОИПРОЕКТ
 Г.ХАРЬКОВ

ТК
1977

Колонна К46-4.
 Спецификация арматуры и
 выборка материалов

3.015-1/77
 Выпуск лист
 II-3 24

ПРОЕКТИРОВАН В ОБЛАСТИ ПРИСТРОЕНИЯ РПК-12

МИЛОВО БУДУЩЕГО

ИСПОЛНИЛ ГИРОВА И

НАЧЕРТАЛИ БОДОЛЬДНОВ

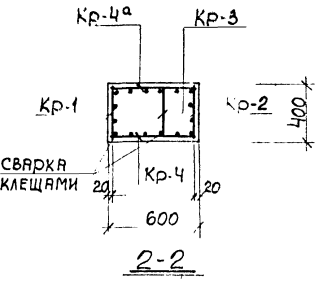
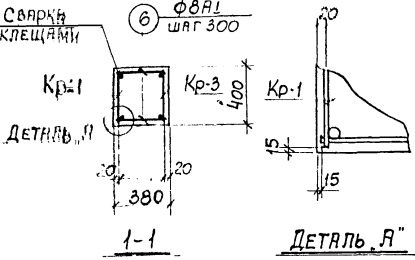
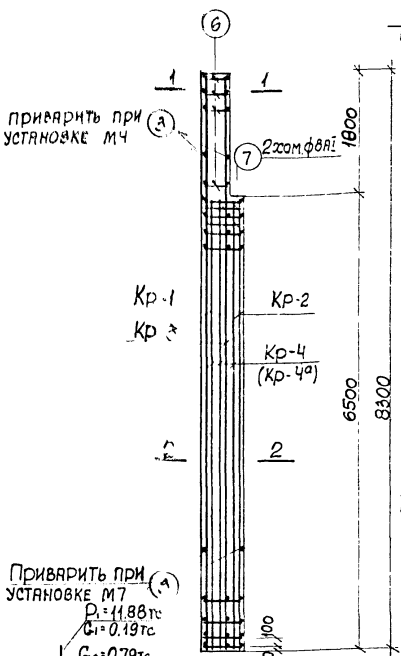
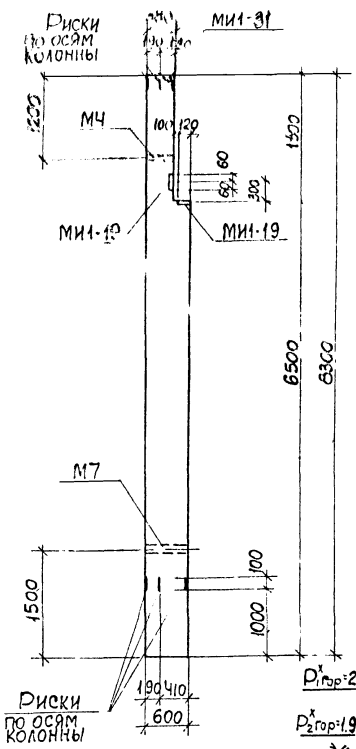
ПРОЕКТИРОВАН ГИРОВА И

ПРОВЕРИЛИ БОДОЛЬДНОВ

СТ. ИНЖ. БОДОЛЬДНОВ

ХАРИТОВСКИЙ ПРОЕКТИРОВАНИОННЫЙ ЦЕНТР

Г. ХАБАРОВСК



- ПРИМЕЧАНИЯ**
1. В схеме нагрузок показаны расчетные нагрузки.
 2. Установку закладных деталей смотрите на листе 68.
 3. Спецификацию арматуры и выборку материалов смотрите на листе 26.

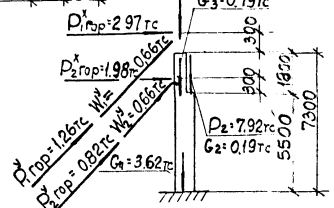


СХЕМА НАГРУЗОК

ТК 1977	Колонна К46-5	3.015-1/77
	Опалубочный чертеж и армирование	Выпуск лист II-3 25

СПЕЦИФИКАЦИЯ АРМАТУРЫ НА ОДНУ КОЛОННУ

Марка колонны	Марка и класс КЛАСК. СОВ	№ поз.	Эскиз	φ мм	Длина мм	Колич. шт. в одном классе	в одной колонне	Общая длина м	
К46-5	Кр-1 (шт. 1)	1		25АII	8250	2	2	16.5	
		2		22АII	6450	2	2	12.9	
		3		8АI	370	29	29	10.7	
		Кр-2 (шт. 1)	2		22АII	6450	2	2	12.9
			3		8АI	370	23	23	8.5
			4		25АII	6450	2	2	12.9
		Кр-3 (шт. 1)	3		8АI	370	29	29	10.7
			5		22АII	8250	2	2	16.5
			Кр-4 (шт. 1) ОБРАТНО ЧЕРТЕЖУ		2		22АII	6450	3
	3	8АI		570	23		46	26.2	
	ОТДЕЛЬНЫЕ СТЕРЖНИ	3			8АI		370	—	4
		6		8АI	350	—	12	4.2	
		7		8АI	1950	—	2	3.9	

Выборка стали на одну колонну (кг)

Марка Колонны	Сталь класса А-I по ГОСТ 5781-75				Сталь профильная марки А-1 по ГОСТ 8225-77				Итого	Σ всего	
	φ мм	Итого	φ мм	Итого	Профиль	Итого					
К46-5	10	1.22	25	301.0	260	8	260	301.0	31	15.3	342.3

ТЕХНИКО-ЭКОНОМИЧЕСКИЕ ПОКАЗАТЕЛИ НА ОДНУ КОЛОННУ

Марка колонны	Вес колонны тс	Марка бетона	Объем бетона м³	Вес стали, кгс	в том числе закладных деталей
К46-5	4.6	300	1.83	342.3	19.3

Выборка закладных деталей на одну колонну

Марка колонны	Марка закладной детали	Колич. шт.	Серия лист проекта
К46-5	М1-19	2	3.400-6/78 Л. 19
	М1-31	1	3.400-6/78 Л. 20
	М4	1	3.015-1
	М7	1	Вып. П-3 Л. 68

ПРИМЕЧАНИЕ

Конструкцию колонны К46-5 смотрите на листе 25.

Рас. ст. выполнен по программе АПК-12

АНДРИЙАН ЛОВАНОВА БОДНЯКСКАЯ

РАССЧИТАЛ ИСПОЛНИЛ ПРОВЕРИЛ

МОНИН БРДЯККИЙ ВОДОЛЯНОВ БОДНЯКСКАЯ

ГЛ. ИНЖ. ПР. НАЧ. ОТДЕЛА ГЛ. КОНСТР. РУК. ГРУППЫ СТ. ИНЖ.

ХАРЬКОВСКИЙ ПРЕДУСТРОЙНИКПРОЕКТ г.ХАРЬКОВ

В СМЕТРЕ по программе АПК-12

Болдынская

проектировщик

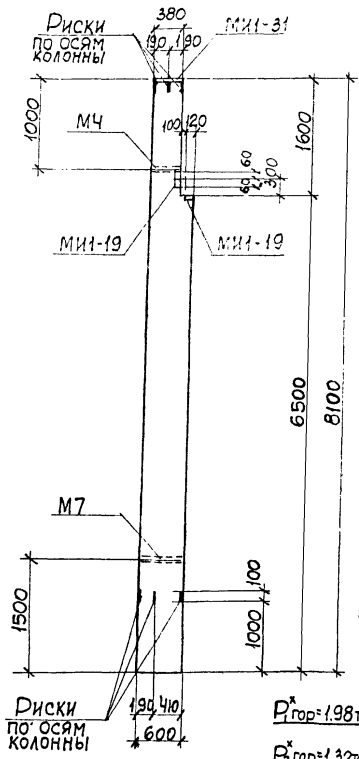
Болдынская

проектировщик

Болдынская

проектировщик

г. Харьков



Приварить при установке МЧ

Приварить при установке М7

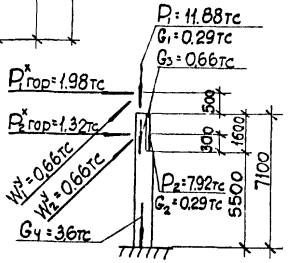
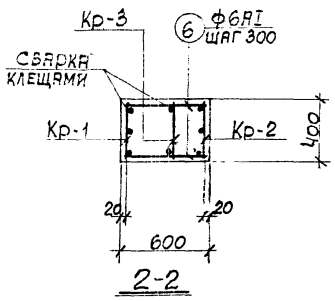
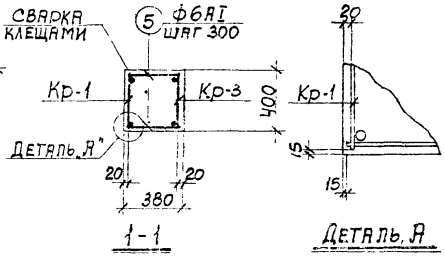
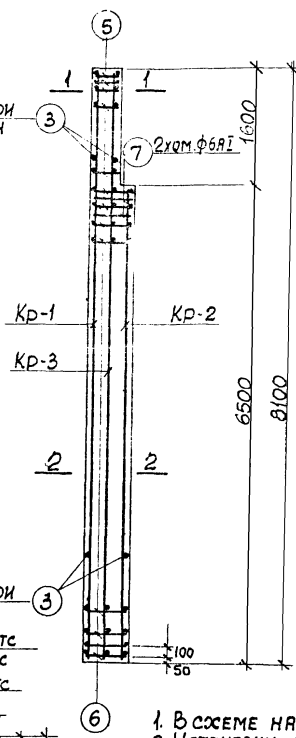


СХЕМА НАГРУЗОК



ПРИМЕЧАНИЯ

1. В схеме нагрузок указаны расчетные нагрузки.
2. Установку закладных деталей смотрите на листе 68.
3. Спецификацию арматуры и выборку материалов смотрите на листе 28.

ТК
1977

Копонна, КЧ7-1
Опалубочный чертеж и армирование

3015-1/77
Выпуск лист
И-3 27

Спецификация арматуры на одну колонну

МАРКА КОЛОННЫ	МАРКА И КОЛИЧЕСТВО	№ ПОЗ	Эскиз	Φ	ДЛИНА ММ	КОЛИЧ ШТ		ОБЩАЯ ДЛИНА М
						В ОДНОЙ КОЛОННЕ	В КАЖДОЙ КОЛОННЕ	
К47-1	КР-1 (ШТ.1)	1		22AIII	8050	2	2	16.1
		2		16AIII	6450	1	1	6.5
		3		6AII	370	29	29	10.7
	КР-2 (ШТ.1)	2		16AIII	6450	1	1	6.5
		3		6AII	370	23	23	8.5
		4		22AIII	6450	2	2	12.9
		3		6AII	370	29	29	10.7
	КР-3 (ШТ.1)	1		22AIII	8050	2	2	16.1
		3		6AII	370	29	29	10.7
		3		6AII	370	—	4	1.5
	ОТДЕЛЬНЫЕ СТЕРЖНИ	5		6AII	350	—	10	3.5
		6		6AII	570	—	46	26.2
7			6AII	1950	—	2	3.9	
3			6AII	370	—	4	1.5	

Выборка стали на одну колонну (кгс)

МАРКА КОЛОННЫ	СТАЛЬ КЛАССА АIII ПО ГОСТ 5.1459-72*				СТАЛЬ КЛАССА АI ПО ГОСТ 5781-75		СТАЛЬ СПЕЦИАЛЬНАЯ МАРКА АС-1 по 3102 по МР 524-83			Итого	Всего	
	Φ мм				Φ мм		Г ПРОФИЛЬ					
К47-1	10	12	16	22	Итого	6		Итого	88	30	15.3	188.8
	18	22	20	6	1591	144		144	3.0	3	2	5.1

Технико-экономические показатели на одну колонну

МАРКА КОЛОННЫ	ВЕС КОЛОННЫ ТС	МАРКА БЕТОНА	ОБЪЕМ БЕТОНА М³	ВЕС СТАЛИ КГС	
				Всего	в том числе закладных деталей
К47-1	4.5	300	1.8	188.8	193

Выборка закладных деталей на одну колонну

МАРКА КОЛОННЫ	МАРКА ЗАКЛАДНОЙ ДЕТАЛИ	КОЛИЧ. ШТ.	СЕРИЯ, ЛИСТ ПРОЕКТА
К47-1	МИ-19	2	3400-6/76 Л.19
	МИ-31	1	3400-6/76 Л.20
	М4	1	3.015-1/77 Вып II-3 Л.6б
	М7	1	3.015-1/77 Вып II-3 Л.6б

ПРИМЕЧАНИЕ

Конструкцию колонны К47-1 смотрите на листе 27.

ДИРЕКТОР ПРОЕКТА
 ПРОГРАММА АПК-12
 АДМИНИСТРАЦИЯ
 ЛОВАЧОВА
 БОДНЯНСКАЯ
 ИСПОЛНИТЕЛЬ
 ПРОВЕРИЛ
 МОДЕЛЬ
 БРОДСКИЙ
 ВОЛОПЯНОВ
 ЗОРИН
 БОДНЯНСКАЯ
 Г. ХАРЬКОВ

ТК
1977

Колонна К47-1.
Спецификация арматуры и
выборка материалов

3.015-1/77
Выпуск Лист
II-3 28

ХА РЫБОВСКИЙ
ПРОЕКТРОИНИНГПРОЕКТ
Т.ХАРЬКОВ

НАЧ. ОТДЕЛА БЕРДСКИЙ
Пл. констр. ВОДОЛЯНОВ
Рук. группы Зорин
СТ. инж. БОДНЯНСКАЯ

ИСПОЛНИТ
ПРОВЕРИЛ
БОДНЯНСКАЯ

ПРОЗВЕДАН
В ОМТДЕЛ
ПРОГРАММЕ
РПК-12

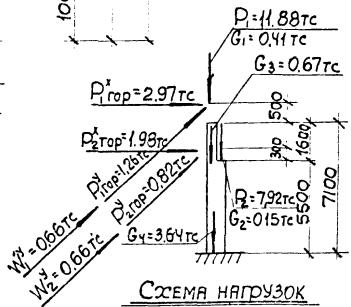
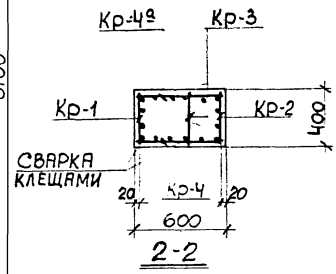
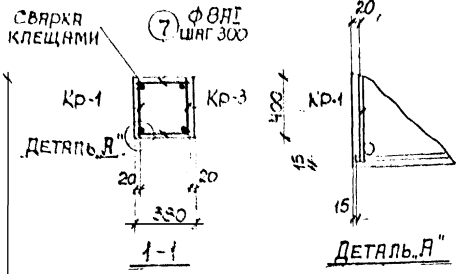
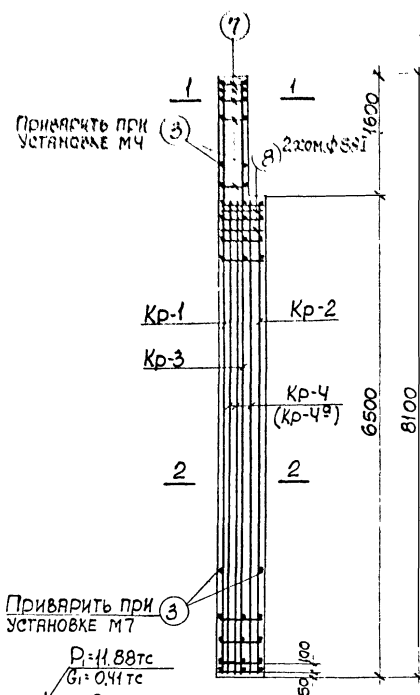
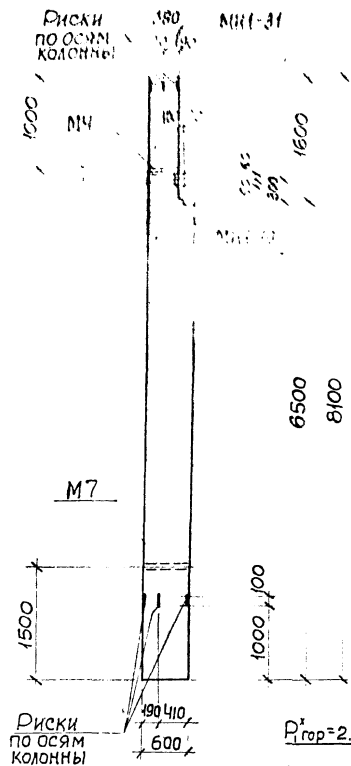


СХЕМА НАГРУЗОК

ПРИМЕЧАНИЯ

1. В схеме нагрузок указаны расчетные нагрузки.
2. Установку закладных деталей смотрите на листе 6в.
3. Спецификацию арматуры и выборку материалов смотрите на листе 30.

ТК 1977	Колонна КЧ7-2. Опалубочный чертёж и армирование	3.015-1/77
		Выпуск № 3 Лист 29

СПЕЦИФИКАЦИЯ АРМАТУРЫ НА ОДНУ КОЛОННУ

МАРКА КОЛОННЫ	МАРКА И КОЛ-ВО КАРКАСОВ	№ ПОЯ	Эскиз	Φ	ДЛИНА А	КОЛ-ВО ШТ		ОБЩАЯ ДЛИНА М
						В СРЕД-М РАЗМЕРЕ	В ДАНСКОЙ КОЛОННЕ	
К47-2	Кр-1 (шт. 1)	1		25AII	8050	2	2	16.1
		2		22AII	6450	2	2	12.9
		3		37I	370	29	29	10.7
	Кр-2 (шт. 1)	2		22AII	645	2	2	12.5
		3		8AII	370	23	23	8.5
		4		25AII	6450	2	2	12.9
		5		8AII	370	29	29	10.7
	Кр-3 (шт. 1)	3		22AII	8050	2	2	16.1
		6		8AII	570	23	46	26.2
	ОТДЕЛЬНЫЕ СТЕЖЕНЫ	3		8AII	370	—	4	1.5
		7		8AII	350	—	10	3.5
		8		8AII	1950	—	2	3.9

Выборка стали на одну колонну (кг)

МАРКА КОЛОННЫ	СТАЛЬ КЛАССА А-I по ГОСТ 5.1459-72			СТАЛЬ КЛАССА А-I по ГОСТ 5781-75			СТАЛЬ ГОМОЛОГОВАЯ МАРКА С23 К2 по ГОСТ 5781-75							
	Φ мм			Φ мм			ПРОФИЛЬ							
К47-2	10	12	22	25	Итого	8	Итого	8	25.7	30	30	3.1	Итого	Всего
	1.8	2.2	2.4	4.0	356.0	25.7				25.7	30	30	3.1	15.3

ТЕХНИКО-ЭКОНОМИЧЕСКИЕ ПОКАЗАТЕЛИ НА ОДНУ КОЛОННУ

МАРКА КОЛОННЫ	ВЕС КОЛОННЫ ТС	МАРКА БЕТОНА	ОБЪЕМ БЕТОНА М ³	ВЕС СТАЛИ, КГ	
				ВСЕГО	ВТОМ ЧИСЛЕ ЗАКЛАДНЫХ СТАЛЕЙ
К47-2	4.5	300	1.8	397.0	19.3

Выборка закладных деталей на одну колонну

МАРКА КОЛОННЫ	МАРКА ЗАКЛАДНОЙ ДЕТАЛИ	КОЛ-ВО ШТ.	СЕРИЯ, ЛИСТ ПРОЕКТА
К47-2	МИ-19	2	3.403-6.76 А.19
	МИ-31	1	3.400-6.76 А.20
	М4	1	3.015-1.77 Вып. II-3
	М7	1	1.68

ПРИМЕЧАНИЕ

Конструкцию колонны К47-2 смотрите на листе 29

ТК
1977

Колонна К47-2.
СПЕЦИФИКАЦИЯ АРМАТУРЫ И
Выборка материалов

3 015-1/77
выпуск 3 лист 30

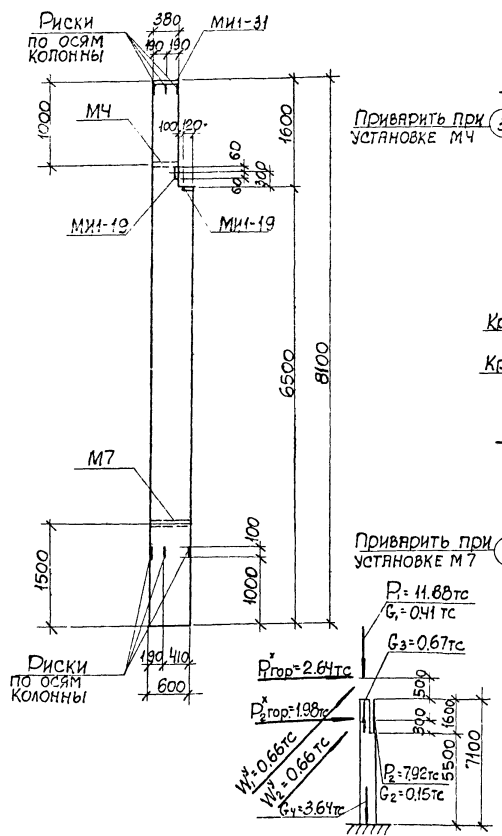
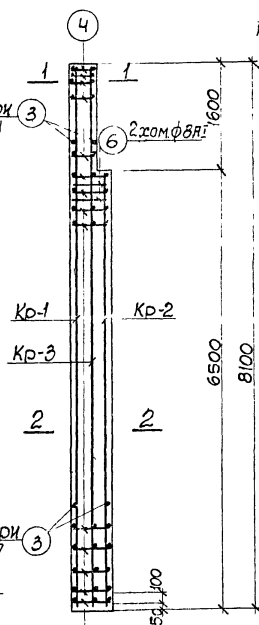


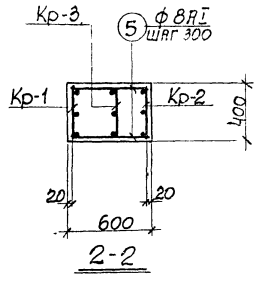
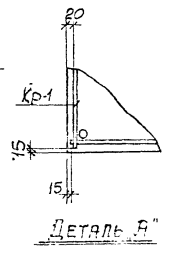
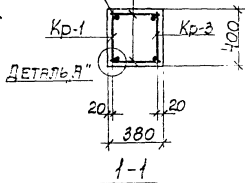
СХЕМА НАГРУЗОК

Приварить при установке МЧ

Приварить при установке М7



СВЯРКА
КЛЕЩАМИ
4 ф.в.а.
ШАГ 300



ПРИМЕЧАНИЯ

1. В схеме нагрузок указаны расчетные нагрузки.
2. Установку закладных деталей смотрите на листе 68.
3. Спецификацию арматуры и выборку материалов смотрите на листе 32.

ТК
1977

Колонна КЧ7-5.
Опалубочный чертеж и армирование

3.015-1/7
Выпуск АИС
II-3 31

СПЕЦИФИКАЦИЯ АРМАТУРЫ НА ОДНУ КОЛОННУ

МАРКА КОЛОННЫ	МАРКА И КОЛИЧ. МАРКИРОВКА	№ ПОЗ	Эскиз	Ф	Длина		Колич. шт.		Общая длина
					мм	мм	в одной колонне	в одной колонне	
К47-3	Кр-1 (шт. 1)	1		25AIII	8050	2	2	16.1	
		2		25AIII	6450	1	1	6.5	
		3		8AII	370	29	29	10.7	
		Кр-2 (шт. 1)	2		25AIII	6450	3	3	19.4
			3		8AII	370	23	23	8.5
		Кр-3 (шт. 1)	1		25AIII	8050	2	2	16.1
			3		8AII	370	29	29	10.7
ОТДЕЛЬНЫЕ СТЕЖИ	3	370	8AII	370	—	4	1.5		
	4	350	8AII	350	—	10	3.5		
	5	570	8AII	570	—	46	26.2		
	6		8AII	1950	—	2	3.9		

Выборка стали на одну колонну (кгс)

Марка колонны	Сталь класса А III по Гост 51459-72*				Сталь класса А I по Гост 5781-75				Сталь профильная марки ВСт 3 Кп2 по Гост 380-71*			
	Ф мм	Итого	Ф мм	Итого	Профиль	Итого	Итого	Всего				
К47-3	10	12	25	228.0	8	257	30	92.3	15.3	269.0		

ТЕХНИКО-ЭКОНОМИЧЕСКИЕ ПОКАЗАТЕЛИ НА ОДНУ КОЛОННУ

Марка колонны	Вес колонны тс	Марка бетона	Объем бетона м³	Вес стали, кгс	
				Всего	в том числе закладных деталей
К47-3	4.5	300	1.8	269.0	19.3

Выборка закладных деталей на одну колонну

Марка колонны	Марка закладной детали	Колич. шт.	Серия, лист проекта
К43-3	МН-19	2	3400-6/76 Л. 19
	МН-31	1	3400-6/76 Л. 20
	МЧ	1	3015-1/77 661п. Л-3
	М7	1	Л. 68

ПРИМЕЧАНИЕ

Конструкцию колонны К47-3 смотрите на листе 31.

ТК 977	Колонна К47-3. Спецификация арматуры и Выборка материалов	3.015-1/77
		Выпуск II-3 Лист 32

Расчет, проектирование в программе ПК-12
 Проверка, подписи, печать
 Проект, подписи, печать
 МОНТИН, БОДСКИЙ, ВОДОПЬАНОВ, ВОРОНИН, БОДЯНСКАЯ
 ГЛАВНОЕ УПРАВЛЕНИЕ ПРОЕКТИРОВАНИЯ
 ХАРЬКОВСКИЙ ПРОМСТРОИНИНЖЕНЕРНО-ПРОЕКТИРОВАТЕЛЬСКИЙ ЦЕНТР
 Г. ХАРЬКОВ

РАСЧЕТ
ПРОИЗВЕДЕН
В ОМНГРЕ ПО
ПРОГРАММЕ
АРК-12

АНДРИЯНИ
Лобанова
Бодянская

РАССЧИТАЛ
Исполнят.
Проведил

МОНКИН
Бродский
Водолянов
Зозин

Бодянская

Г. И. И. П. П.
И. П. О. Д. Е. Л.
Г. Л. К. О. Н. С. Т. Р.
Б. У. К. Г. Р. У. П. П. И.
С. Т. И. Ю. С.

ХАРЬКОВСКИЙ
ПРОЕКТНО-ИЗЫСКАТЕЛЬСКИЙ
Г. ХАРЬКОВ

СПЕЦИФИКАЦИЯ АРМАТУРЫ НА ОДНУ КОЛОННУ

МАРКА КОЛОННЫ	МАРКА И НАЗВАНИЕ КЛАССА	№ ПОЗ.	Эскиз	Φ ММ	ДЛИНА ММ	КОЛИЧ. ШТ. В ОДНОМ КАРКАСЕ		В ОДНОЙ КОЛОННЕ	ОБЪЕМ ДЛИНА М
К48-1	Кр-1 (шт.1)	1		25AII	8850	2	2	2	17.7
		2		8AII	370	31	31	11.2	
		2		8AII	370	21	21	7.8	
		3		25AII	5850	2	2	11.7	
	Кр-2 (шт.1)	2		8AII	370	31	31	11.2	
		4		22AIII	8850	2	2	17.7	
	Кр-3 (шт.1)	2		8AII	370	8	8	3.0	
		3		22AIII	5850	2	2	11.7	
	Кр-4 (шт.1)	2		8AII	370	-	4	1.5	
		5		8AII	850	-	20	7.0	
		6		8AII	570	-	72	28.9	
		7		8AII	1950	-	2	3.9	

ВЫБОРКА СТАЛИ НА ОДНУ КОЛОННУ (КГС)

МАРКА КОЛОННЫ	СТАЛЬ КЛАССА АIII по Гост 5459-72				СТАЛЬ КЛАССА С1 по Гост 5781-75				СТАЛЬ ПРОФИЛЬНАЯ КЛАССА ВТЗ К2 по Гост 5881-71				
	Φ ММ		Φ ММ		Φ ММ		ПРОФИЛЬ		Φ ММ		ПРОФИЛЬ		
К48-1	10	12	22	25	Итого	8			Итого	8	8	31	
	18	22	87	130	204	234			234	30	9	2	31
													15.3
													249.3

ТЕХНИКО-ЭКОНОМИЧЕСКИЕ ПОКАЗАТЕЛИ НА ОДНУ КОЛОННУ

МАРКА КОЛОННЫ	ВЕС КОЛОННЫ ТС	МАРКА БЕТОНА	ОБЪЕМ БЕТОНА М3	ВЕС СТАЛИ, КГС	
				ВСЕГО	ВТОМ ЧИСЛЕ ЗАКЛАДНЫХ ДЕТАЛЕЙ И
К48-1	4.7	300	1.87	249.3	19.3

ВЫБОРКА ЗАКЛАДНЫХ ДЕТАЛЕЙ НА ОДНУ КОЛОННУ

МАРКА КОЛОННЫ	МАРКА ЗАКЛАДНОЙ ДЕТАЛИ	КОЛИЧ. ШТ.	СЕРИЯ ЛИСТ ПРОЕКТА
К49-1	МИ-19	2	3400-6/76 л.19
	МИ-31	1	3400-6/76 л.20
	М4	1	3.015/177 вып II-3 л.68
	М7	1	

ПРИМЕЧАНИЕ

Конструкцию колонны К48-1 смотрите на листе 33.

ТК

Колонна К48-1.
Спецификация арматуры и
выборка материалов

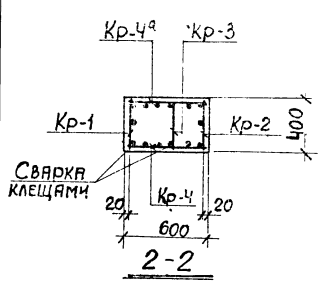
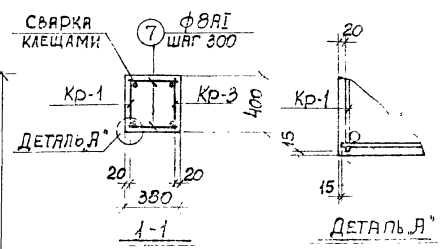
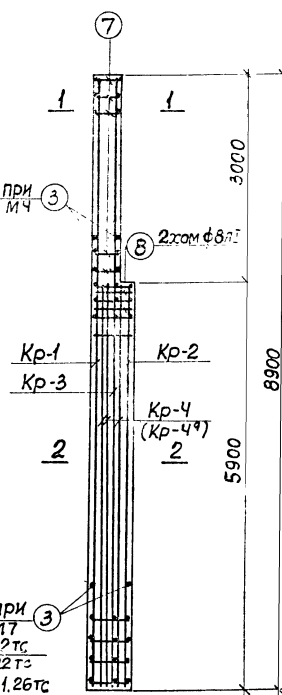
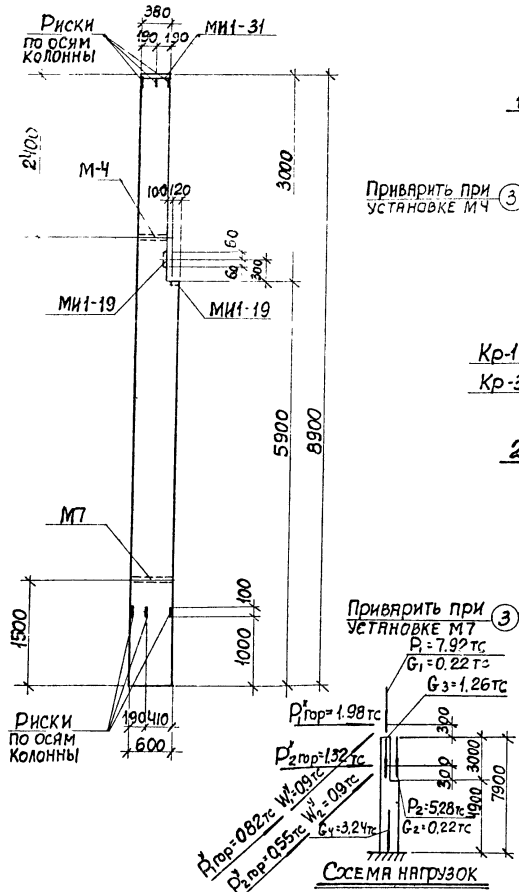
3.015-1/77
Выпуск лист
II-3 34

ПРОМСТРОИНИИПРОЕКТ
Г. ХАРЬКОВ

ГЛАВ. КОНСТР. ПОДОБЬИЛОВ
РУК. ПРОЕКТА ЗОРИН
СТ. ИНЖ. БОЛЯНКОСЯ

ПРОВЕРИЛ БОЛЯНКОСЯ

18.01.77
ПРОГРАММА
ДЛК-12



ПРИМЕЧАНИЯ

1. В схеме нагрузок указаны расчетные нагрузки.
2. Установку закладных деталей смотрите на листе 68.
3. Спецификацию арматуры и выборку материалов смотрите на листе 36.

СХЕМА НАГРУЗОК

ТК
1977

Колонна К48-2.
Опалубочный чертеж и армирование

3.015-1/77
Лист 35

СПЕЦИФИКАЦИЯ АРМАТУРЫ НА ОДНУ КОЛОННУ

МАРКА КОЛОННЫ	МАРКА И КЛАСС АРМАТУРЫ СОЗ	№ ПОЗ.	Эскиз	φ мм	ДЛИНА мм	КОЛИЧ. ШТ. В ОДНОМ КАРКАСЕ	КОЛИЧ. ШТ. В ОДНОЙ КОЛОННЕ	Общая ДЛИНА м	
К48-2	КР-1 (шт. 1)	1		20A II	8850	2	2	177	
		2		20A II	5850	1	1	59	
		3		8A I	370	30	30	III	
	КР-2 (шт. 1)	2		20A II	5850	1	1	59	
		3		8A I	370	20	20	7.4	
		4		28A II	5850	2	2	11.7	
	КР-3 (шт. 1)	3		8A I	370	30	30	11.1	
		5		20A II	8850	2	2	17.7	
	КР-4 (шт. 1) ОБРАТНО ЧЕРТЕЖУ	2		20A II	5850	3	6	35.1	
		6		8A I	570	20	40	22.8	
	ОТДЕЛЬНЫЕ СТЕРЖНИ		3	370	8A I	370	—	4	1.5
			7	350	8A I	350	—	20	7.0
			8		8A I	1910	—	2	3.8

ВЫБОРКА СТАЛИ НА ОДНУ КОЛОННУ (КГС)

МАРКА КОЛОННЫ	Сталь класса А III по ГОСТ 51459-72*				Сталь класса А I по ГОСТ 5781-75				Сталь профильная марки А III по ГОСТ 3802-74 кл 2 по						
	φ мм		φ мм		φ мм		профиль		φ мм		φ мм				
К48-2	10	12	20	28	Итого	8			Итого	8	8	2	31	Итого	Всего
	18	22	15	22	3052	25.5			25.5	3.0	9.2	3.1		15.3	346.0

ТЕХНИКО-ЭКОНОМИЧЕСКИЕ ПОКАЗАТЕЛИ НА ОДНУ КОЛОННУ

Марка колонны	Вес колонны тс	Марка бетона	Объем бетона м³	Вес стали, кгс	В том числе закладных стержней
К48-2	4.7	300	1.87	346.0	19.3

ВЫБОРКА ЗАКЛАДНЫХ ДЕТАЛЕЙ НА ОДНУ КОЛОННУ

Марка колонны	Марка закладной детали	Колич. шт.	Серия, лист проекта
К48-2	МИ-19	2	3400-6/76 л 19
	МИ-31	1	3400-6/76 л 20
	МЧ	1	3015-1/77 вып II-3
	М7	1	л 6Б

ПРИМЕЧАНИЕ

Конструкцию колонны К48-2 смотрите на листе 35.

ТК
1977

Колонна К48-2.
Спецификация арматуры и
выборка материалов

3.015-1/77
Выпуск лист
II-3 36

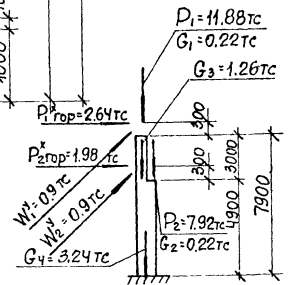
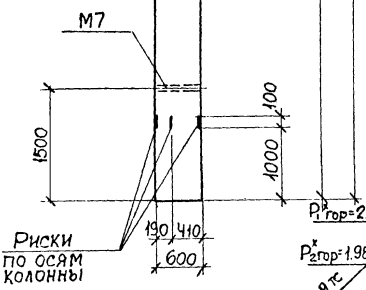
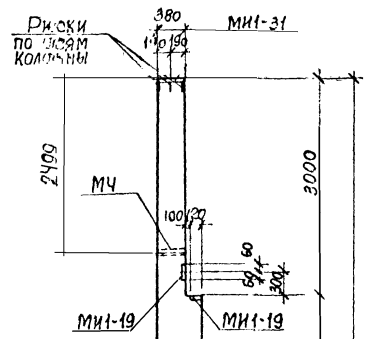
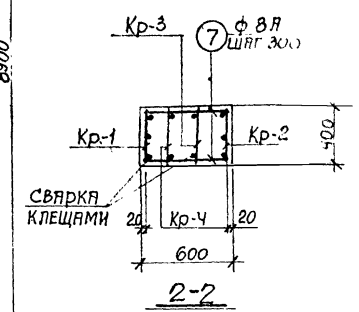
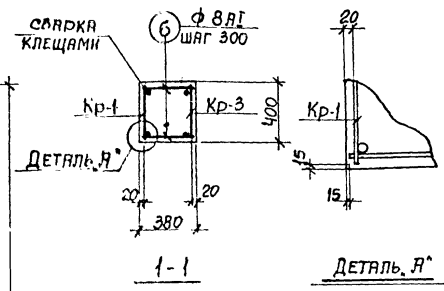
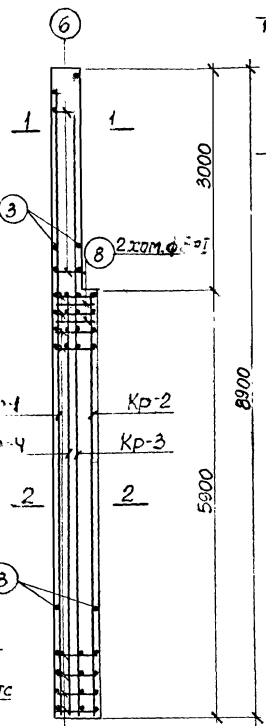


СХЕМА НАГРУЗОК

Приварить при установке МЧ

Приварить при установке М7



ПРИМЕЧАНИЯ

1. В СХЕМЕ НАГРУЗОК УКАЗАНЫ РАСЧЕТНЫЕ НАГРУЗКИ.
2. УСТАНОВКУ ЗАКЛАДНЫХ ДЕТАЛЕЙ СМОТРИТЕ НА ЛИСТЕ 68.
3. СПЕЦИФИКАЦИЮ АРМАТУРЫ И ВЫБОРКУ МАТЕРИАЛАС СМОТРИТЕ НА ЛИСТЕ 38.

ТК
1977

Колонна КЧ8-3.
Опалубочный чертеж и армирование

С.С.5-1/77
Вып. 24 ЛИСТ
II 37

СПЕЦИФИКАЦИЯ ЯРМАТУРЫ НА ОДНУ КОЛОННУ

Марка стали	№ поз.	Эскиз	Ф мм	Длина мм	Кол-во шт.		Общая длина м
					в одном каркасе	в одной колонне	
К48-3	Кр-1 (шт. 1)		2A11	8850	2	2	17.7
			20A11	5850	1	1	5.9
			A11	370	30	30	11.1
	Кр-2 (шт. 1)		1A11	5850	1	1	5.9
			A11	370	20	20	7.4
			20A11	5850	2	2	11.7
	Кр-3 (шт. 1)		8A11	370	30	30	11.1
			20A11	8850	2	2	17.7
	Кр-4 (шт. 1)		20A11	5850	2	2	11.7
			8A11	370	8	8	3.0
ОТДЕЛЬНЫЕ СТЕРОЖИ	3	370	8A11	370	-	4	1.5
	6	350	8A11	350	-	20	7.0
	7	570	8A11	570	-	40	22.8
	8		8A11	1910	-	2	3.8

Выборка стали на одну колонну (кг)

Марка колонны	Сталь класса АIII по Гост 5-1459-72*				Сталь класса АI по Гост 5701-75				Сталь профильная марки в ст. зкд. по Гост 380-Н*				
	Ф мм		Итого		Ф мм		Итого		Профиль		Итого		
К48-3	10	12	20	28	2	2	8		0	8	10	10	15.3
	18	22	1018	120	2	2	267		267	3	0	3	289.8

ТЕХНИКО-ЭКОНОМИЧЕСКИЕ ПОКАЗАТЕЛИ НА ОДНУ КОЛОННУ

Марка колонны	Вес колонны тс	Марка бетона	Объем бетона м3	Вес стали, кгс	
				Всего	в том числе закладных деталей
К48-3	4.7	300	1.87	289.8	19.3

Выборка закладных деталей на одну колонну

Марка колонны	Марка закладной детали	Кол-во шт	Серия, лист проекта
К48-3	МИ-19	2	3.400-6/76 Л. 19
	МИ-31	1	3.400-6/76 Л. 20
	МЧ	1	3.015-1/77 Вып. II-3
	М7	1	Л. 68

ПРИМЕЧАНИЕ

Конструкцию колонны К48-3 смотрите на листе 37.

ТК
1977

Колонна К48-3.
Спецификация арматуры и
Выборка материалов

3.015-1/77
Вып. II-3 лист 38

СПЕЦИФИКАЦИЯ АРМАТУРЫ НА ОДНУ КОЛОННУ

МАРКА КОЛОННЫ	МАРКА И КОЛИЧ. ПРОФИЛЕЙ	№ ПОС.	ЭСКИЗ	Φ	ДЛИНА	КОЛИЧ. ШТ.		ОБЩАЯ ДЛИНА	
						В СЕ	В ПЕ		
К48-4	Кр-1 (шт. 1)	1		25A I I	8850	2	2	17.7	
		2		8A I	370	31	31	11.5	
		2		8A I	370	21	21	7.8	
		3		25A I I	5850	2	2	11.7	
		2		8A I	370	31	31	11.5	
		4		20A I I	8850	2	2	17.7	
	ОТДЕЛЬНЫЕ СЕРЖИИ	2	—	370	8A I	370	—	4	1.5
		5	—	350	8A I	350	—	20	7.0
		6	—	570	8A I	570	—	42	23.9
		7		—	1950	8A I	1950	—	2

Выборка стали на одну колонну (кгс)

МАРКА КОЛОННЫ	СТАЛЬ КЛАССА А III по ГОСТ 51459-72*				СТАЛЬ КЛАССА А I по ГОСТ 5781-75				СТАЛЬ ПРОФИЛЬНАЯ КЛАСС В ст 3 по ГОСТ 380-71*				
	Φ мм		Итого		Φ мм		Итого		ПРОФИЛЬ		Итого		
К48-4	10	12	20	25	161.0	266	8	26.6	3.0	9.2	3.1	15.3	202.9

ТЕХНИКО-ЭКОНОМИЧЕСКИЕ ПОКАЗАТЕЛИ НА ОДНУ КОЛОННУ

МАРКА КОЛОННЫ	ВЕС КОЛОННЫ ТС	МАРКА БЕТОНА	ОБЪЕМ БЕТОНА М ³	ВЕС СТАЛИ КГС	
				ВСЕГО	В ТОМ ЧИСЛЕ ЗАКЛАДНЫХ ДЕТАЛЕЙ
К48-4	4.7	300	1.87	202.9	19.3

Выборка закладных деталей на одну колонну

МАРКА КОЛОННЫ	МАРКА ЗАКЛАДНОЙ ДЕТАЛИ	КОЛИЧ. ШТ.	СЕРИЯ, ЛИСТ ПРОЕКТА
К48-4	МИ-19	2	3.400-6/76 А.19
	МИ-31	1	3.400-6/76 А.20
	М4	1	3.015-1/77 Вып. II.3
	М7	1	А.68

ПРИМЕЧАНИЕ

Конструкцию колонны К48-4 смотрите на листе 39.

ТК
1977

Колонна К48-4
Спецификация арматуры и
выборка материалов

3.015-1/77
Выпуск II-3 Лист 40

РАССЧЕТА ПРОИЗВЕДЕНЫ ВО ОЧИСТРЕ ПРОСТРАНСТВЕ АПК-12
 РАССЧЕТА И НАДЗИРАНИ ИСПОЛ. НИТ. ЛОБАНОВА ПРОВ. ЯИЛ БОДНЯНСКАЯ
 МОНИН БОДСКИЙ ВОДОЛЬЯНОВ ЗОРИН БОДНЯНСКАЯ
 Д. И. ИЖЕ. ПР. НАЧ. СТЕЛА ГЛ. КОНСТР. ВОДОЛЬЯНОВ РАК. ГРУППЫ СТ. ИНЖ. БОДНЯНСКАЯ
 ХАРЬКОВСКИЙ ПРОМ. ТЕХНИЧЕСКИЙ ЦЕНТР Г. ХАРЬКОВ

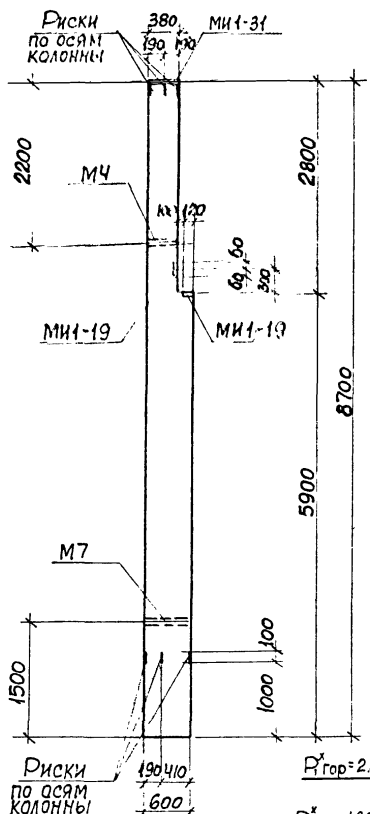
ХАРЬКОВСКИЙ ПРОМСТРОИНИИПРОЕКТ Г.ХАРЬКОВ

И.Л.Т. СТАДЕЛА
Г. КОНСТР.
В.К. ПОПОВ
С.Т. ИВАНС.

Б.С.СКИ
В.В.СОЯНОВ
З.О.ДИН
Б.О.ДЯНСКАЯ

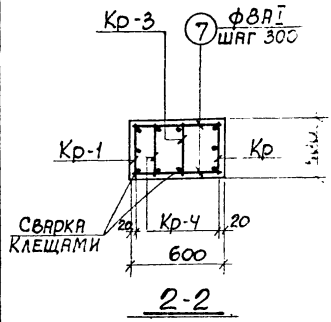
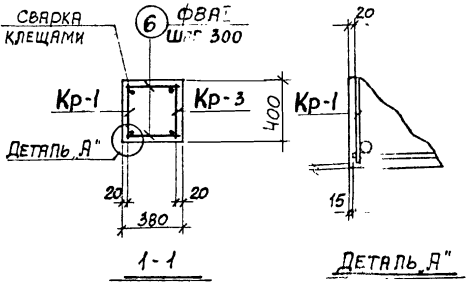
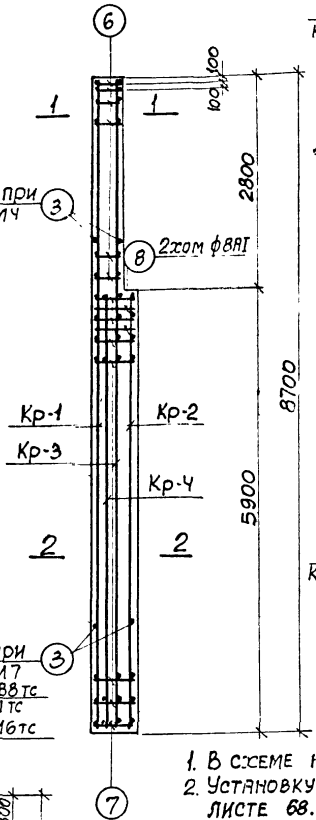
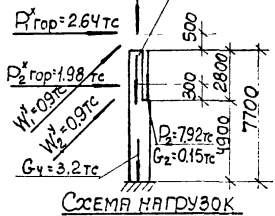
И.А.АЛЕВА
В.И.НАУКОВА
П.В.ПРОВЕРИЛ
З.В.ЗЕРНУХИНА

В СТИПРЕ "0" ПРОЕКТ № ПК-12



ПРИВАРИТЬ ПРИ УСТАНОВКЕ МЧ

ПРИВАРИТЬ ПРИ УСТАНОВКЕ М7
 $R_{гор} = 2.64 \text{ тс}$
 $R_{гор} = 1.98 \text{ тс}$
 $G_1 = 0.41 \text{ тс}$
 $G_3 = 1.16 \text{ тс}$



ПРИМЕЧАНИЯ

1. В СХЕМЕ НАГРУЗОК УКАЗАНЫ РАСЧЕТНЫЕ НАГРУЗКИ
2. УСТАНОВКУ ЗАКЛАДНЫХ ДЕТАЛЕЙ СМОТРИТЕ НА ЛИСТЕ 68.
3. СПЕЦИФИКАЦИЮ АРМАТУРЫ И ВЫБОХУ МАТЕРИАЛОВ СМОТРИТЕ НА ЛИСТЕ 42.

ТК 1977	Колонна К49-1		3.016-1/77
	Опалубочный чертеж и арм. занке		Выпуск Лист II-3 41

СПЕЦИФИКАЦИЯ АРМАТУРЫ НА ОДНУ КОЛОННУ

МАРКА И КОЛОННЫ	№ ПОЗ.	ЭСКИЗ	Ф ММ	ДЛИНА ММ	КОЛИЧ. ШТ.		ОБЩАЯ ДЛИНА М	
					В СЕДИМТИКЛАССНОЙ	КОЛОННЕ		
К49-1	Кр-1 (шт.1)		28АІІ	8650	2	2	17.3	
			20АІІ	5850	1	1	5.9	
			8АІ	370	30	30	11.1	
	Кр-2 (шт.1)		20АІІ	5850	1	1	5.9	
			8АІ	370	20	20	7.4	
			28АІІ	5850	2	2	11.7	
	Кр-3 (шт.1)		8АІ	370	30	30	11.0	
			20АІІ	8650	2	2	17.3	
	Кр-4 (шт.1)		20АІІ	5850	2	2	11.7	
			8АІ	370	8	8	3.0	
	ОТДЕЛЬНЫЕ СТЕРОЖИ	3		8АІ	370	-	4	1.5
		6		8АІ	350	-	20	7.0
7			8АІ	570	-	40	22.8	
8			8АІ	1910	-	2	3.9	

ВЫБОРКА СТАЛИ НА ОДНУ КОЛОННУ (кгс)

МАРКА КОЛОННЫ	СТАЛЬ КЛАССА ВІІІ по ГОСТ 51459-72*			СТАЛЬ КЛАССА АІ по ГОСТ 5781-75			СТАЛЬ ПРОКАЛАННАЯ по ГОСТ 380-71*			Итого	ВСЕГО		
	Ф ММ			Ф ММ			ПРОФИЛЬ						
	10	12	20	28	Итого	8	Итого	3,0	9,2			3,1	Итого
К49-1	1.8	2.4	4.0	1.0	2.4	4.0	26.8	26.8	3.0	9.2	3.1	15.3	286.5

ТЕХНИКО-ЭКОНОМИЧЕСКИЕ ПОКАЗАТЕЛИ НА ОДНУ КОЛОННУ

МАРКА КОЛОННЫ	ВЕС КОЛОННЫ ТС	МАРКА БЕТОНА	ОБЪЕМ БЕТОНА М ³	ВЕС СТАЛИ, КГС	В ТОМ ЧИСЛЕ БРЯДЫХ БЕТАЛЕЙ
К49-1	4.6	300	1.84	286.5	19.3

ВЫБОРКА ЗАКЛАДНЫХ ДЕТАЛЕЙ НА ОДНУ КОЛОННУ

МАРКА КОЛОННЫ	МАРКА ЗАКЛАДНЫХ ДЕТАЛЕЙ	КОЛИЧ. ШТ.	СЕРИЯ ЛИСТ ПРОЕКТА
К49-1	МІІ-19	2	3.015-1/76 л. 19
	МІІ-31	1	3.015-6/76 л. 20
	МЧ	1	3.015-1/77 Вып. II-3
	М7	1	л. 68

ПРИМЕЧАНИЕ

Конструкцию колонны К49-1 смотрите на листе 41.

ТК
1977

Колонна К49-1.
Спецификация арматуры и
выборка материалов

3.015-1/77
Выпуск
II-3
лист
42

СПЕЦИФИКАЦИЯ АРМАТУРЫ НА ОДНУ КОЛОННУ

Марка колонны	Марка и количество арматуры	№ поз	Эскиз	φ мм	Длина мм	Кол-во в сечении	Кол-во в колонне	Сечение мм	
К49-2	Кр-1 (шт.1)	1		25A II	8650	2	2	17.1	
		2		8A I	370	31	31	11.5	
	Кр-2 (шт.1)	2		8A I	370	21	21	7.5	
		3		25A II	5850	2	2	11.7	
	Кр-3 (шт.1)	2		8A I	370	31	31	11.5	
		4		22A II	8650	2	2	17.1	
	Кр-4 (шт.1)	2		8A I	370	8	8	3.0	
		5		22A II	5850	2	2	11.7	
	Отдельные стержни	2	370		8A I	370	—	4	1.5
		6	350		8A I	350	—	20	7.0
		7	570		8A I	570	—	42	23.9
		8			8A I	1950	—	2	3.9

Выборка стали на одну колонну (кгс)

Марка колонны	Сталь класса А III по ГОСТ 5.1459-72			Сталь класса А I по ГОСТ 5721-75			Сталь прокатная марки Ст 3 кп2 по ГОСТ 380-71*										
	φ мм			φ мм			Профиль										
К49-2	10	12	22	25	Итого	8	Итого	8	10	12	25	Итого	3.0	9.2	3.1	15.3	244.0

ТЕЖИКО-ЭКОНОМИЧЕСКИЕ ПОКАЗАТЕЛИ НА ОДНУ КОЛОННУ

Марка колонны	Вес колонны	Марка бетона	Объем бетона м³	Вес стали кгс
К49-2	4.6	300	1.84	244.0
				19.3

Выборка закладных деталей на одну колонну

Марка колонны	Марка закладной детали	Колич. шт.	Серия, лист проекта
К49-2	МИ-19	2	3400-6/76 Л. 19
	МИ-31	1	3400-6/76 Л. 20
	М4	1	3015-1/77 Вып. II-3 Л. 6Б
	М7	1	

ПРИМЕЧАНИЕ

Конструкцию колонны К49-2 смотрите на листе 43.

ХАРЬКОВСКИЙ
ПРОЕКТИРОВАНИИ
ПРОЕКТ
ГХАРЬКВД

Г. А. Д. Д. Д. Д.
МОН. П.
НАЧ. ОТДЕЛА
Г. Д. КОУС. Д.
Д. К. П. У. Л. Л.
С. Т. И. Ю. Ж.

С. Д. В. О. Ч. У. А. Г.
И. С. П. О. Л. И. Т.
П. Р. О. В. Е. Р. И. Л.

И. Ч. И. С. А. Я. И. И.
А. Р. Т. Е. М. Е. Н. К. О.
Б. О. Я. Н. Я. Н. С. К. А. Я.

П. Л. А. С. Е. Т.
П. Р. О. С. Т. А. В. Е. Н.
В. О. М. И. Т. Р. Е. П.
П. Р. О. Г. Р. А. М. М.
Р. П. К. - 12

ТК
1977

Колонна К49-2.
СПЕЦИФИКАЦИЯ АРМАТУРЫ И
ВЫБОРКА МАТЕРИАЛОВ.

3.015-1/77
Выпуск лист.
II-3/4

Спецификация Арматуры на одну колонну

Марка кол-во	Марка и класс Кр. Кр. Сов.	№ поз	Эскиз	Диаметр мм	Длина мм	Колич. шт. в одной колонне	Общая длина м	
К50-1	Кр-1 (шт.1)	1		22AIII	8850	2	2	17.7
		2		8AII	370	31	31	11.5
	Кр-2 (шт.1)	3		22AIII	370	21	21	7.8
		3		22AIII	6050	2	2	12.1
		2		8AII	370	31	31	11.5
	Кр-3 (шт.1)	4		22AIII	8850	2	2	17.7
		5		22AIII	6050	3	6	36.3
	Кр-4 (шт.1) Обратно чертежу	6		8AII	770	21	42	32.3
		2		8AII	370	-	4	1.5
		7		8AII	350	-	20	7.0
	Отдельные стержни	8		8AII	2310	-	2	4.6

Выборка стали на одну колонну (кгс)

Марка колонны	Сталь класса ЯВ по ГОСТ 51493-72*				Итого	Сталь класса ЯІ по ГОСТ 5781-75		Итого	Сталь профильная марки ЯСІ, ЯІІ по ГОСТ 580-77*			Итого	Всего
	10	12	22	32		8	30		8-8	8-10	8-14		
К50-1	1.8	2.2	16.0	18.0	35.0	30.1	30.1	3.0	9.2	3.7		15.9	399.0

Технико-экономические показатели на одну колонну

Марка колонны	Вес колонны тс	Марка бетона	Объем бетона м³	Вес стали, кгс	В том числе закладные детали
К50-1	6.0	300	2.38	399.0	199

Выборка закладных деталей на одну колонну

Марка колонны	Марка закладной детали	Колич. шт	Серия, лист проекта
К50-1	МИ-19	2	3.400-В/76 Л.19
	МИ-31	1	3.400-В/76 Л.20
	МЧ	1	3.015-1/77 вып. л-3
	МВ	1	Л.65

Примечание

Конструкцию колонны К50-1 смотрите на листе 45.

И.Л. Инж. Г.Р. МОЯНИН
 Нач. отдела БРОДСКИЙ
 Пл. констр. ВОДОПЬЯНОВ
 Рук. группы ВОДИН
 Ст. инж. БОДЯНСКАЯ

Рассчитал: ВОДИН
 Исполнил: ВОДИН
 Проверил: ВОДИН

Андреева
 Яцененко
 Бодянская

ХАРЬКОВСКИЙ ПРОМСТРОИНИПРОЕКТ Г.ХАРЬКОВ

РАСЧЕТ ПРОИЗВЕДЕН В ОФИСЕ ПО ПРОГРАММЕ АПК-12

СПЕЦИФИКАЦИЯ АРМАТУРЫ НА ОДНУ КОЛОННУ

Марка колонны	Марка и класс арматуры	№ поз.	Эскиз	φ мм	Длина мм	Кол-во шт. в одном направлении	Кол-во шт. в другой стороне	Общая длина м
К51-1	Кр-1 (шт.1)	1		32AII	9050	2	2	181
		2		8AII	370	31	31	115
		3		8AII	370	21	21	7,8
		4		32AII	6050	2	2	12,1
	Кр-2 (шт.1)	2		8AII	370	31	31	11,5
		4		32AII	9050	2	2	18,1
	Кр-3 (шт.1)	2		8AII	370	31	31	11,5
		4		32AII	9050	2	2	18,1
	Кр-4 (шт.1) обратная чертежу	5		22AII	6050	3	6	36,3
		6		8AII	770	21	12	32,3
	Отдельные стержни	2		8AII	370	-	4	1,5
		7		8AII	350	-	20	7,0
8			8AII	230	-	2	1,0	

Выборка стали на одну колонну (кгс)

Марка колонны	Сталь класса II по ГОСТ 51059-72*				Сталь класса А1 по ГОСТ 5781-75				Сталь профильная марки В по ГОСТ 7702				
	φ мм				φ мм				профиль				
К51-1	10	12	22	32	Итого	3			Итого	3,9	9,2	37	Итого всего
	18	2	2	2	357,0	301			301	3,0	9,2	37	159

Технико-экономические показатели на одну колонну

Марка колонны	Вес колонны тс	Марка бетона	Объем бетона м³	Вес стали, кгс	
				Всего	в том числе закладных деталей
К51-1	6,0	300	2,41	403,0	199

Выборка закладных деталей на одну колонну

Марка колонны	Марка закладной детали	Кол-во шт.	Серия, лист проекта
К51-1	МИ-19	2	3,400-6/76 л.19
	МИ-31	1	3,400-6/76 л.20
	МЧ	1	3,015-1/77 в.л. II-3
	М8	1	л.68

ПРИМЕЧАНИЕ

Конструкцию колонны К51-1 смотрите на листе 47.

Х.А.Рыковский
Институт Мининипроект
г.Харьков

Нач. отдела
Гл. констр.
рук. группы
ст. инж.

Бродский
Володаров
Зонин
Бодянская

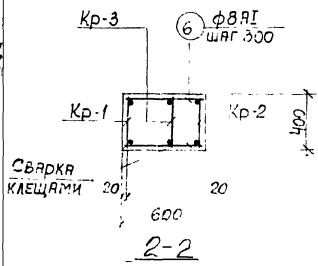
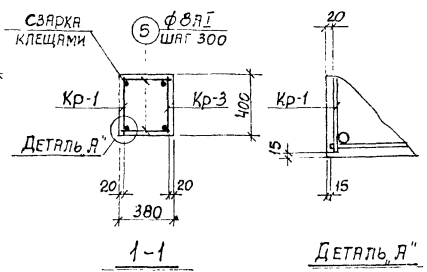
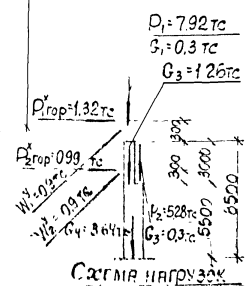
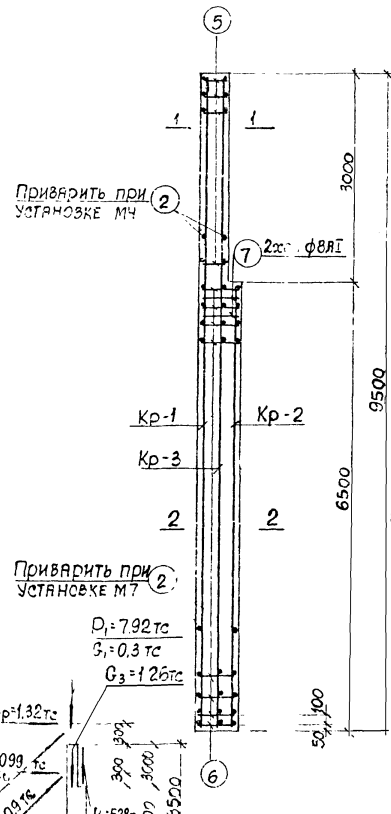
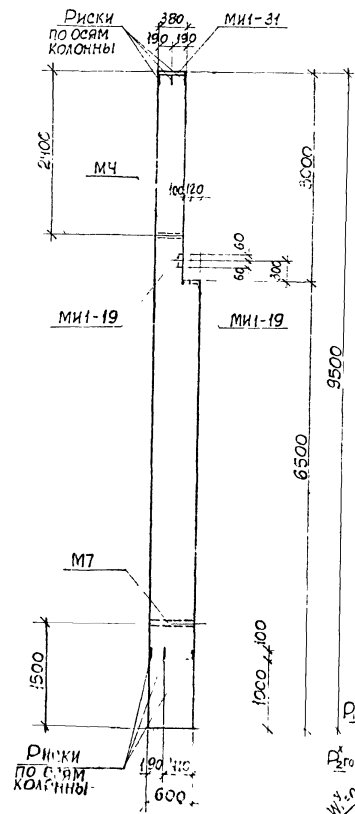
Институт
Проект

Артемьев
Бодянская

Программа
АПК-12

ТК 1977	Колонна К51-1. Спецификация арматуры и выборка материалов	3,015-1/77
		выпуск II-3 лист 48

Проект № 3015-1
 Конструктор: Г. А. Ковалев
 Проверил: В. В. Зорин
 Главный инженер: В. В. Зорин
 Организация: Харьковская
 Проектный институт
 Харьков



ПРИМЕЧАНИЯ

1. В схеме нагрузок указаны расчетные нагрузки
2. Установку закладных деталей смотрите на листе 68.
3. Спецификацию арматуры и выборку материала смотрите на листе 50.

Спецификация арматуры на одну колонну

Марка колонны	Марка и класс арматуры	№ поз.	Эскиз	Φ мм	Длина мм	Колич. шт. в одной колонне	Общая длина м		
K52-1	Кр-1 (шт. 1)	1		25	9450	2	18.9		
		2		25	370	33	33	12.2	
		Кр-2 (шт. 1)	2		25	370	23	23	8.5
			3		25	6450	2	2	12.9
	2			25	370	33	33	12.2	
	4	25		9450	2	2	18.9		
	Отдельные стержни	2	370	25	370	—	4	1.5	
		5	350	25	350	—	20	7.0	
		6	570	25	570	—	46	26.2	
		7		25	1950	—	2	3.9	

Выборка стали на одну колонну (кгс)

Марка колонны	Сталь класса А1 по Гост 5.1459-72					Сталь класса А1 по Гост 5781-75		Сталь профильная марки, вост. ст. 2 по Гост 280-71								
	10	12	20	25	Итого	6		профиль			Итого	всего				
K52-1	1.8	2.2	4.6	12.2	24	173.1	283			Итого	28.3	3.0	9.2	3.1	15.3	216.7

Технико-экономические показатели на одну колонну

Марка колонны	Вес колонны тс	Марка бетона	Объем бетона м³	Вес стали, кгс	
				всего	в том числе закладных деталей
K52-1	5.1	300	2.02	216.7	19.3

Выборка закладных деталей на одну колонну

Марка классиф.	Марка закладных деталей	Колич. шт.	Середн. лист прескта
K52-1	МН-19	2	3.400-676 л. 19
	МН-31	1	3.400-676 л. 20
	М4	1	3.015-177 вып. II-3 л. 60

Примечание

Конструкцию колонны K52-1 смотрите на листе 49.

ХАРЬКОВСКИЙ ПРОМСТРОИНИНПРОЕКТ г. ХАРЬКОВ

НАЧ. ОТДЕЛА БОЛОДСКИЙ
ПР. КОНСТР. БОДОЛЬЯНОВ
РУК. ГРУППЫ ЗОРКИН
СТ. ИНЖ. БОДЯНСКАЯ

ИСПОЛНИТ. ПОДЕЛЕНКО
ПРОВЕРИЛ. БОДЯНСКАЯ

ПРОДВИЖЕН В ОМТРЕ по программме РПК-12

ТК
1977

Колонна K52-1.
Спецификация арматуры и
выборка материалов

3.015-1/77
Выпуск II-3 Лист 50

исполн.:
в 2-х экз.
Программа
АПК-12

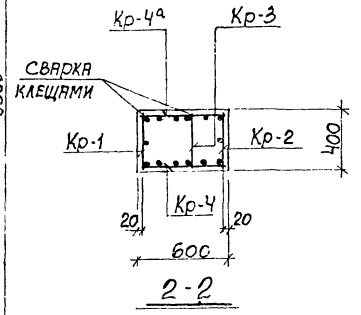
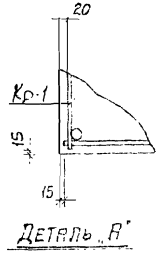
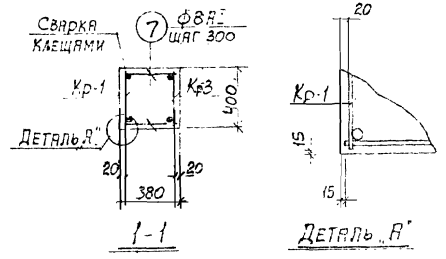
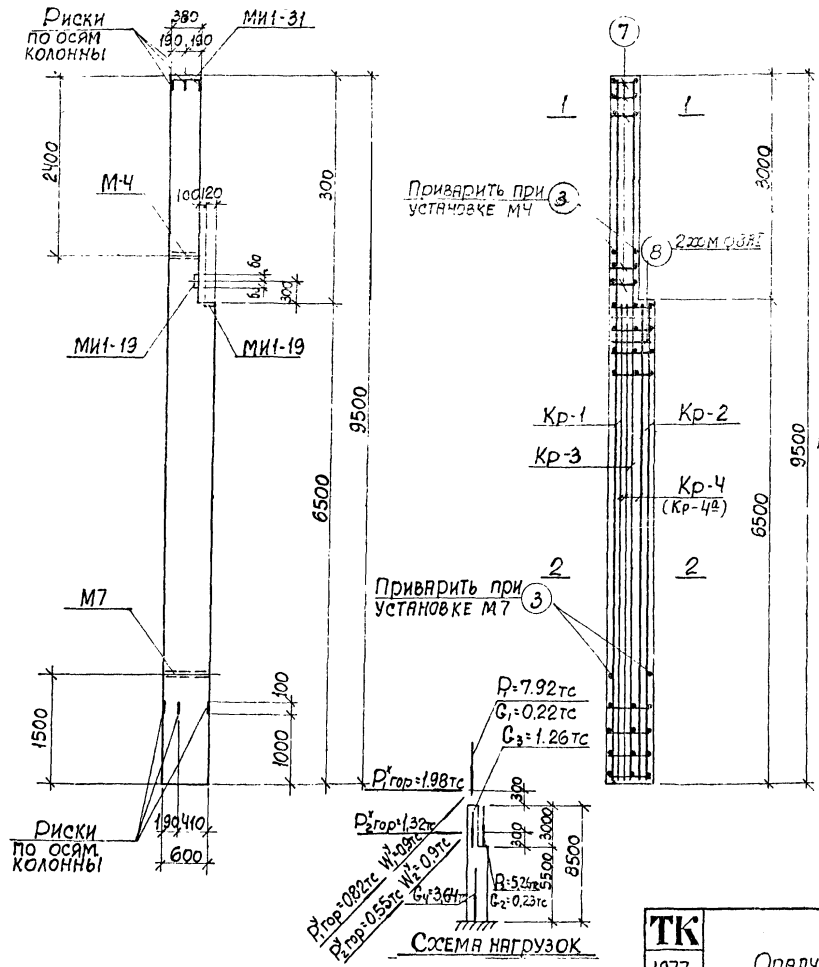
мининер
содержа-
щая

использ.
преверг.

исполн.
подписан
Зорин

инж. отдела
Т.К. Клевер
рук. группы
СТ. ИНЖ.

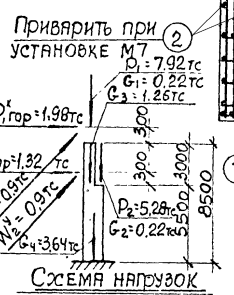
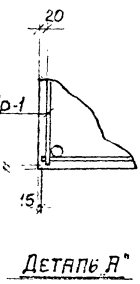
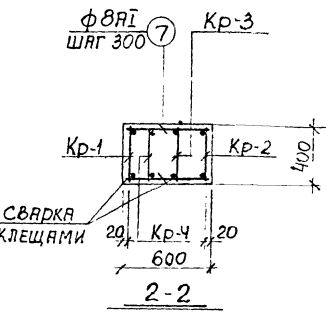
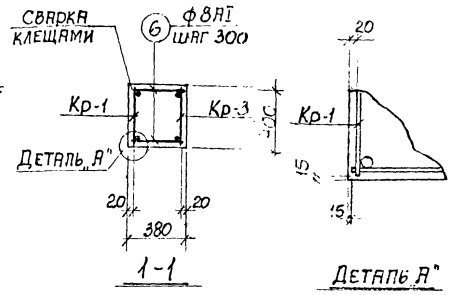
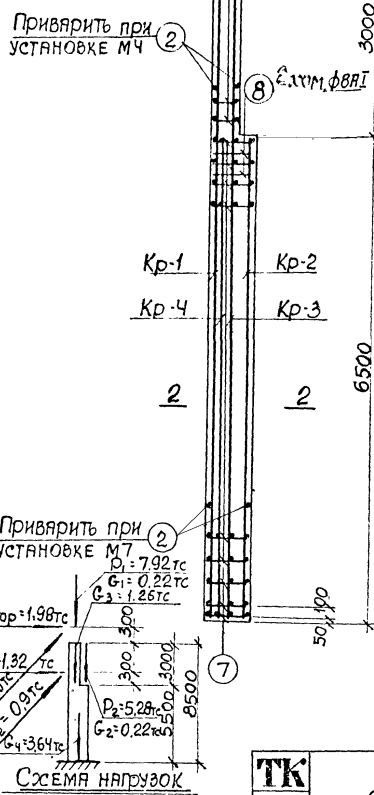
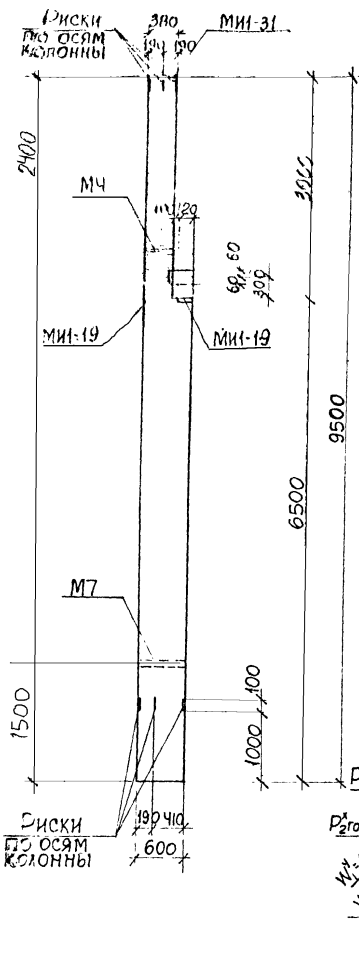
ХАРЬКОВСКИЙ
ПРОЕКТНО-ИЗЫСКАТЕЛЬСКИЙ
ИНСТИТУТ
И. ХАРЬКОВ



ПРИМЕЧАНИЯ

1. В схеме нагрузки указаны расчетные нагрузки.
2. Установку закладных деталей смотрите на листе 68.
3. Спецификацию арматуры и выборку материалов смотрите на листе 52.

TK 1977	Колонна К52-2	3.015-1/77
	Опалубочный чертеж и армирование	выпуск 1-3 лист 51



- ПРИМЕЧАНИЯ**
- В схеме нагрузок указаны расчетные нагрузки.
 - Установку закладных деталей смотрите на листе 68.
 - Спецификацию арматуры и выборку материалов смотрите на листе 54.

ХАУДИВЛКВУИ
ПРОЕКТИРОВАНИИПРОЕКТ
Г.ХАРЬКОВ

ДИСКОНСТР.
РУК.ГРУППЫ
СТ.И.Ж.

ВОЗВРАЩАЕТ
БОРИС
БОДНЯКОВА

ДИСКИ ПО ОСЯМ КОЛОННЫ

ДИСКИ ПО ОСЯМ КОЛОННЫ

МИИ-31

МИИ-19

М4

М7

ТК
1977

Колонна К52-3.
Опалубочный чертеж и армирование

Э.015-1/77
Выпуск
И-3 Лист
53

Спецификация арматуры на одну колонну

Марка колонны	№ стержня	№ прогона	Диаметр, мм	Колич. шт.		Объем, м ³
				в каждом прогоне	в одной колонне	
K52-3	Кр-1 (шт. 1)	1	370	2	2	189
		1	370	33	33	12.2
	Кр-2 (шт. 1)	2	370	23	23	8.5
		3	370	2	2	12.9
Кр-3 (шт. 1)	2	370	33	33	12.2	
	4	370	2	2	18.9	
Кр-4 (шт. 1)	2	370	8	8	3.0	
	5	370	2	2	12.9	
1-й этаж стержни	2	370	—	4	1.5	
	6	350	—	20	7.0	
	7	570	—	46	26.2	
	8	1950	—	2	3.9	

Выборка стали на одну колонну (кгс)

Марка колонны	Сталь класса А1 по Гост 51459-72				Сталь класса А1 по Гост 5781-75		Сталь прокатная марки В ст. 3, кл. 2 по Гост 380-71				
	Ф мм		Ф мм		Итого		профиль		Итого		
K52-3	10	12	22	25	Итого	3	Итого	3	3	3	3
	18	22	25	25	2215	294	294	30	9.2	3.1	15.3
					Итого		Итого		Итого		266.2

Технико-экономические показатели на одну колонну

Марка колонны	Вес колонны, тс	Марка бетона	Объем бетона, м ³	Вес стали, кгс	
				Всего	в том числе закладных стержней
K52-3	5.1	300	2.02	266.2	19.3

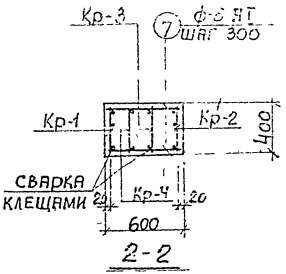
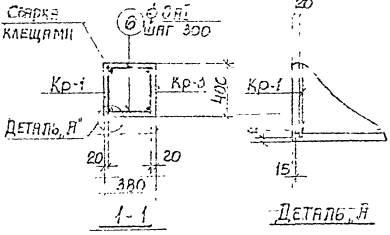
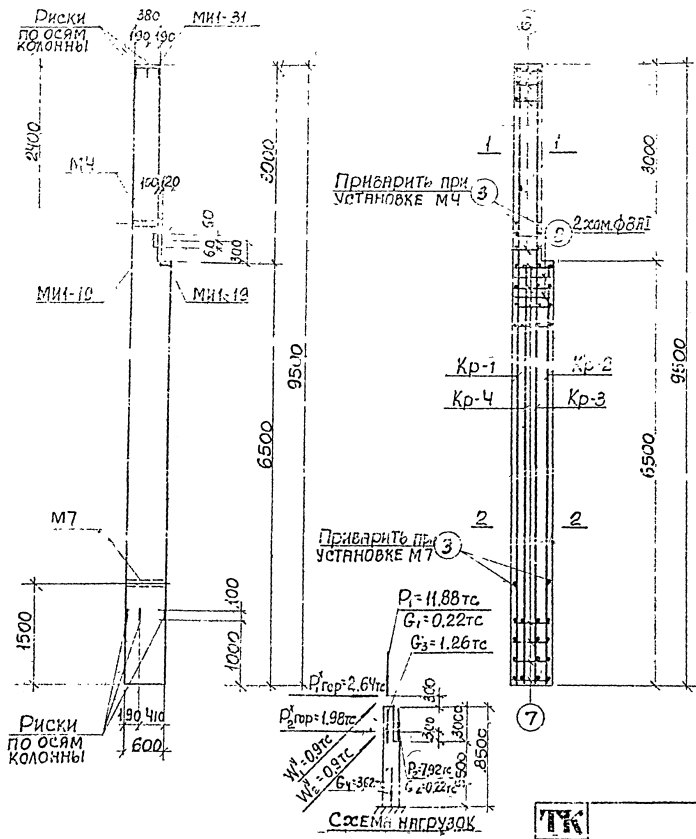
Выборки закладных деталей на одну колонну

Марка колонны	№ детали	Колич. шт.	Серия, лист проекта
K52-3	М1	2	3400-5/74 Л. 19
	М2	1	3400-5/74 Л. 20
	М4	1	3015-1/77 В. И. П. 3
	М7	1	3400-5/74 Л. 68

Примечание

Конструкцию колонны K52-3 смотрите на листе 53.

ТК 1977	Колонна K52-3. Спецификация арматуры и выборка материалов	3015-1/77
		выпуск 1-3 лист 54



ПРИМЕЧАНИЯ

1. В схеме нагрузок указаны расчетные нагрузки.
2. Установку закладных деталей смотрите на листе 68.
3. Спецификацию арматуры и выборку материалов смотрите на листе 56.

	Колонна К52-4.	3.015-1/77
	Опалубочный чертеж и армирование	Выпуск лист 55

СПЕЦИФИКАЦИЯ АРМАТУРЫ НА ОДНУ КОЛОННУ

МАРКА КОЛОННЫ	МАРКА И КОЛИЧ. КАРКАСОВ	№ ПОЯ	Эскиз	Φ ММ	ДЛИНА ММ	КОЛИЧ. ШТ.		ОБЩАЯ ДЛИНА М
						в ОДНОЙ МАРКЕ СЕ	в ОДНОЙ КОЛОННЕ	
К52-4	Кр-1 (шт.1)	1		28AIII	9450	2	2	18.9
		2		20AII	6450	1	1	6.5
		3		8AII	370	32	32	11.8
		4		20AII	6450	2	2	12.9
	Кр-2 (шт.1)	2		20AII	6450	1	1	6.5
		3		8AII	370	22	22	8.1
		4		28AIII	6450	2	2	12.9
		5		8AII	370	32	32	11.8
	Кр-3 (шт.1)	3		8AII	370	32	32	11.8
		5		20AII	9450	2	2	18.9
	Кр-4 (шт.1)	3		20AII	6450	2	2	12.9
		3		8AII	370	8	8	3.0
ОТДЕЛЬНЫЕ СТЕЖИ	3		8AII	370	-	4	1.5	
	6		8AII	350	-	20	7.0	
	7		8AII	570	-	44	25.1	
	8		8AII	1910	-	2	3.9	

Выборка стали на одну колонну (кгс)

МАРКА КОЛОННЫ	СТАЛЬ КЛАССА А III по ГОСТ 51459-72*				СТАЛЬ КЛАССА А I по ГОСТ 5781-75				СТАЛЬ ПРОФИЛЬНАЯ МАРКА АСТ 2 по ГОСТ 580-71				Итого	Всего
	Φ ММ	Итого	Φ ММ	Итого	ПРОФИЛЬ	Итого	Φ ММ	Итого						
К52-4	10	12	20	28	8	8	28.5	3.0	9.2	3.1	3.1	15.3	312.4	
	18	2.2	140	153	268.6	28.5	28.5	3.0	9.2	3.1	3.1	15.3	312.4	

ТЕХНИКО-ЭКОНОМИЧЕСКИЕ ПОКАЗАТЕЛИ НА ОДНУ КОЛОННУ

МАРКА КОЛОННЫ	ВЕС КОЛОННЫ ТС	МАРКА БЕТОНА	ОБЪЕМ БЕТОНА М ³	ВЕС СТАЛИ, КГС	
				Всего	в том числе закладных деталей
К52-4	5.1	300	2.02	312.4	19.3

Выборка закладных деталей на одну колонну

МАРКА КОЛОННЫ	МАРКА ЗАКЛАДНОЙ СТАЛИ	КОЛИЧ. ШТ.	СЕРИЯ, ЛИСТ ПРОЕКТА
К52-4	МИ-19	2	3400-6/76 Л.19
	МИ-31	1	3400-6/76 Л.20
	МЧ	1	3.015-1/77 Вып. п-3 Л.63
	М7	1	

ПРИМЕЧАНИЕ

Конструкцию колонны К52-4 смотрите на листе 55.

ТК 1977	Колонна К52-4. СПЕЦИФИКАЦИЯ АРМАТУРЫ И ВЫБОРКА МАТЕРИАЛОВ	3.015-1/77 Выпуск лист 4-3 1 56
------------	---	---------------------------------------

ПРОИЗВЕДЕНА В ОМЛТОБПО
ПРОГРАММЕ АПА-12

ИСПОЛНИТ
ПРОВЕРИЛ
БОДЯНСКАЯ

ИСПОЛНИТ
ПРОВЕРИЛ
БОДЯНСКАЯ

НАЧ. ОТДЕЛА
Гл. констр.
рук. группы
Ст. инж.

БОДАСКИН
ВОДОЯНОВ
ЗОРИН
БОДЯНСКАЯ

ХАРЬКОВСКИЙ
ПРОДПРОИИИПРОЕКТ
Г.ХАРЬКОВ

СПЕЦИФИКАЦИЯ АРМАТУРЫ НА ОДНУ КОЛОННУ

МАРКА КОЛОННЫ	МАРКА И КЛАСС КЛАССА СОВ	№ поз.	Эскиз	Ф ММ	ДИМН ММ	КОЛИЧ ШТ	ОБЩАЯ ДЛИНА М	
К53-1	Кр-1 (шт.1)	1		25A1	9250	2	2	185
		2		8A2	370	33	33	12.2
		3		25A1	6450	23	23	8.5
		4		25A2	6450	2	2	12.9
	Кр-2 (шт.1)	2		8A1	370	23	23	8.5
		3		25A1	6450	2	2	12.9
	Кр-3 (шт.1)	2		8A1	370	33	33	12.2
		4		22A1	9250	2	2	185
	Кр-4 (шт.1)	2		8A1	370	8	8	3.0
		5		22A1	6450	2	2	12.9
	ОТДЕЛЬНЫЕ СТЕРЖНИ	2	370	8A1	370	-	4	1.5
		6	350	8A1	350	-	20	7.0
		7	570	8A1	570	-	46	26.4
		8		8A1	1950	-	2	3.9

ВЫБОРКА СТАЛИ НА ОДНУ КОЛОННУ (кг)

МАРКА КОЛОННЫ	СТАЛЬ КЛАССА А III по ГОСТ 51459-72				СТАЛЬ КЛАССА А II по ГОСТ 5731-75				СТАЛЬ ПРОФИЛИРОВАННАЯ по ГОСТ 580-72							
	φ мм				φ мм				профиль							
К53-1	10	12	22	25	Итого	10	12	22	25	Итого	10	12	22	25	Итого	2269.4
	1.5	1.5	2.2	2.2	1.4	2.0	2.0	2.9	3.0	3.2	3.1	1.5	1.5	1.5	1.5	15.3

ТЕХНИКО-ЭКОНОМИЧЕСКИЕ ПОКАЗАТЕЛИ НА ОДНУ КОЛОННУ

МАРКА КОЛОННЫ	ВЕС КОЛОННЫ	МАРКА БЕТОНА	ОБЪЕМ БЕТОНА М ³	ВЕС СТАЛИ, кг	
				ВСЕГО	в том числе закладных деталей
К53-1	50	300	1.99	263.4	19.3

ВЫБОРКА ЗАКЛАДНЫХ ДЕТАЛЕЙ НА ОДНУ КОЛОННУ

МАРКА КОЛОННЫ	МАРКА ЗАКЛАДНОЙ ДЕТАЛИ	КОЛИЧ. ШТ.	СЕРИЯ ЛИСТ ПРОЕКТА
К53-1	МИ-19	2	3400-6/76 Л. 19
	МИ-31	1	3400-6/76 Л. 20
	МЧ	1	3.015-1/77 8 вып. л. 3
	М7	1	л. 6Б

ПРИМЕЧАНИЕ

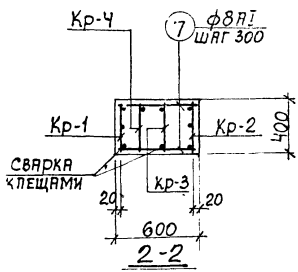
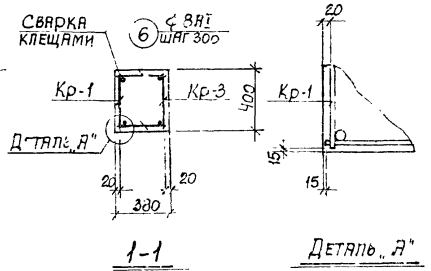
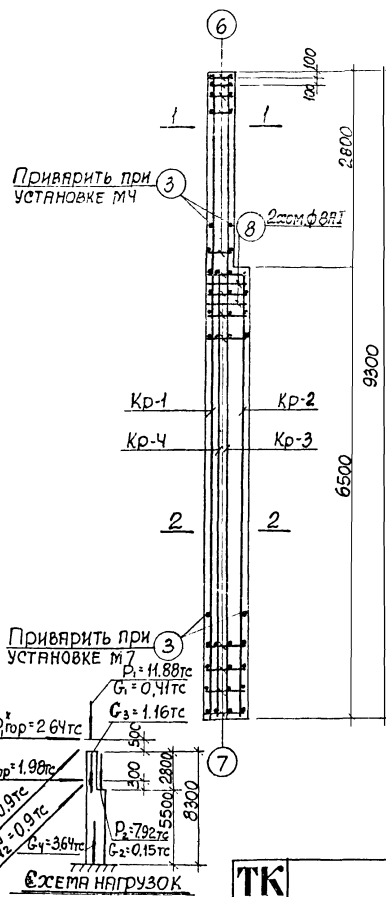
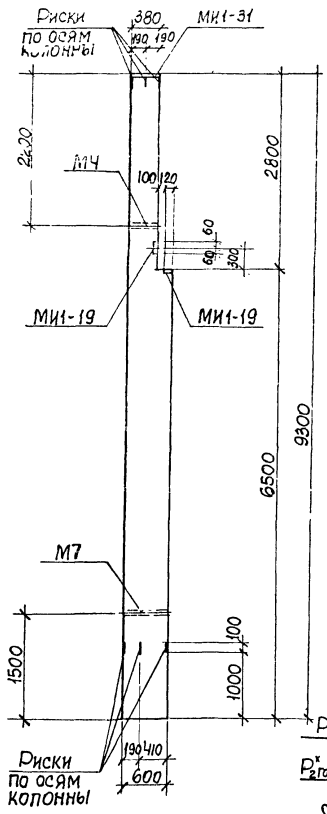
Конструкцию колонны К53-1 смотрите на листе 37.

ТК
1977

КОЛОННА К53-1
СПЕЦИФИКАЦИЯ АРМАТУРЫ И
ВЫБОРКА МАТЕРИАЛОВ

К53-1/77
Выпуск Лист
1-3 58

ХАРЬКОВСЬКИЙ ПРОЄКТНИЙ ЦЕНТР Г. ХАРЬКОВ
 НАШ ОФІС В ІНТЕРІІ ПУШКИНІ ІСЛОПІМІ ПРОВЕРИЛ ПРОВЕРИЛ ПРОВЕРИЛ
 П. КОЛОДЦЬ В. ДОБЛЯРСЬ В. ДОБЛЯРСЬ В. ДОБЛЯРСЬ
 Р.К. ГРУШІВІ С.С. ІВАНІ Б.В. БОДНЯРСЬКА
 С.Т. ІВАНІ С.Т. ІВАНІ



ПРИМЕЧАНИЯ

1. В схеме нагрузок указаны расчетные нагрузки.
2. Установку закладных деталей смотрите на листе 68.
3. Спецификацию арматуры и выборку материалов смотрите на листе 60.

СХЕМА НАГРУЗОК

ТК
1977

Колонна К53-2.
Опытный чертёж и армирование

3.0.5-1/77
Выпуск лист
II-3 59

СПЕЦИФИКАЦИЯ АРМАТУРЫ НА ОДНУ КОЛОННУ

МАРКА КОЛОННЫ	МАРКА И КОЛИЧ. КРЕКИ ССЗ	№ ПОЗ	Эскиз	Φ ММ	ДЛИНА ММ	КОЛИЧ. ШТ. В ОДНОМ КРЕКЕ		ОБЩАЯ ДЛИНА М
						В СЕ	В НЕ	
К53-2	Кр-1 (шт. 1)	1		28AIII	9250	2	2	18.5
		2		20AIII	6450	1	1	6.5
		3		8AII	370	32	32	11.8
	Кр-2 (шт. 1)	2		20AIII	6450	1	1	6.5
		3		8AII	370	22	22	8.1
		4		28AIII	6450	2	2	12.9
		3			8AII	370	32	32
	5	20AIII	9250		2	2	18.5	
	Кр-4 (шт. 1)	2		20AIII	6450	2	2	12.9
		3		8AII	370	8	8	3.0
	ОТДЕЛЬНЫЕ СТОРОЖИ	3	370	8AII	370	—	4	1.5
		6	350	8AII	350	—	20	7.0
7		570	8AII	570	—	44	25.1	
8			8AII	1910	—	2	3.8	

ВЫБОРКА СТАЛИ НА ОДНУ КОЛОННУ (Кгс)

МАРКА КОЛОННЫ	СТАЛЬ КЛАССА А Ш ПО ГОСТ 5.1459-72*					СТАЛЬ КЛАССА А I по ГОСТ 5781-75			СТАЛЬ ПРОДАВАННАЯ МАРКА А ст 3, кп 2 по ГОСТ 380-71						
	10	12	20	28	Итого	Φ ММ			ПРОФИЛЬ						
K53-2	18	2	2	2	265.8	8			Итого	8	10	16		Итого	ВсеГО
														15,3	3096

ТЕХНИКО-ЭКОНОМИЧЕСКИЕ ПОКАЗАТЕЛИ НА ОДНУ КОЛОННУ

МАРКА КОЛОННЫ	ВЕС КОЛОННЫ ТС	МАРКА БЕТОНА	ОБЪЕМ БЕТОНА М ³	ВЕС СТАЛИ, КГС
K53-2	50	300	1.99	3096
				19.3

ВЫБОРКА ЗАКЛАДНЫХ ДЕТАЛЕЙ НА ОДНУ КОЛОННУ

МАРКА КОЛОННЫ	МАРКА ЗАКЛАДНОЙ ДЕТАЛИ	КОЛИЧ. ШТ.	СЕРИЯ, ЛИСТ ПРОЕКТА
K53-2	МИТ-19	2	3.400-6/76 Л. 19
	МИТ-31	1	3.400-6/76 Л. 20
	МЧ	1	3.015-1/77 Вып. II-3 Л. 65
	М7	1	

ПРИМЕЧАНИЕ:

Конструкцию колонны К53-2 смотрите на листе 59.

ПРОЕКТ
ПРОИЗВЕДЕН
В ОМНТРЕП
ПРОГРАММЕ
ГПК-12

УТВЕРЖАЮЩИЙ
ПРОЕКТА
ПРОЕКТА
ПРОЕКТА

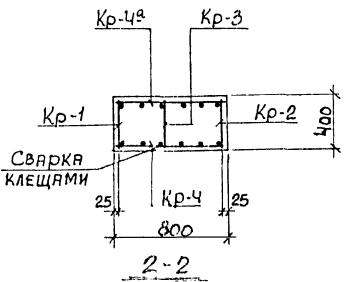
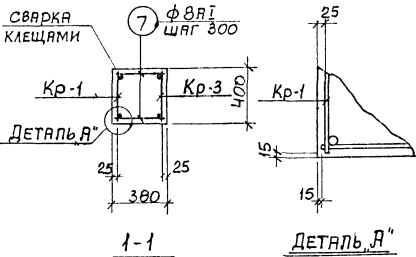
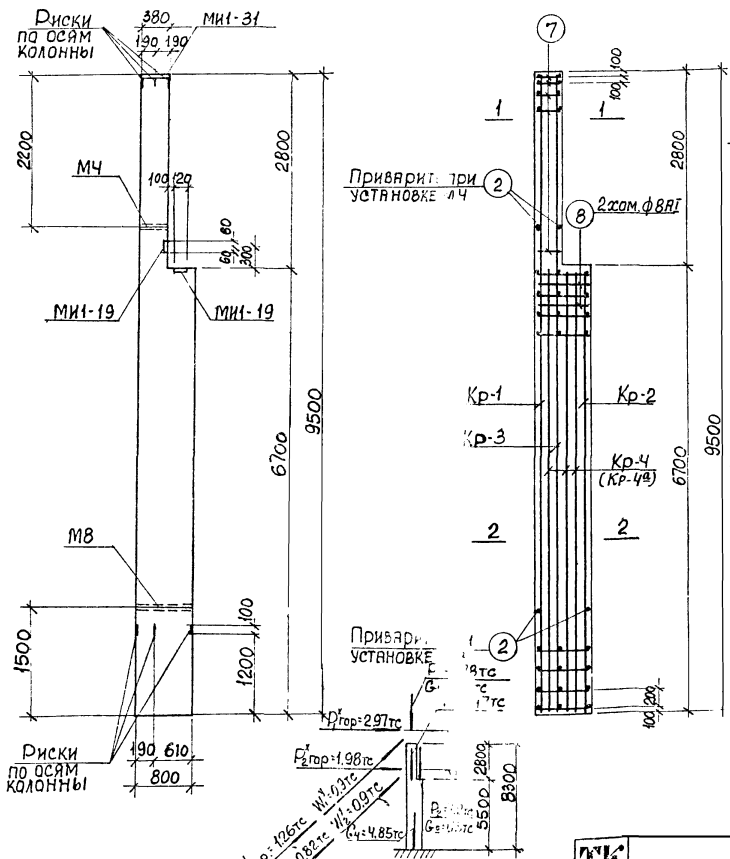
РАССЧИТАЛ
ИСТОЧНИК
ПРОВЕРИЛ

МОНТИН
ННЧ ОТДЕЛА
ГЛ. КОНСТ.
РУК. ГРУППЫ
СТ. ИНЖ.

БЕЛЕННИ
АРТЕМЕНКО
БОГДАНСКАЯ

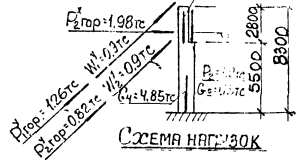
ХАРЬКОВСКИЙ
ПРОЕКТИРОВАТЕЛЬСКИЙ
ИНСТИТУТ
"ХАРЬКОВ"

ТК 1977	Колонна К53-2. Спецификация арматуры и выборка материалов	3.015-1/77
		Выпуск II-3 Лист 60



ПРИМЕЧАНИЯ

1. В СХЕМЕ НАГРУЗОК УКАЗАНЫ РАСЧЕТНЫЕ НАГРУЗКИ.
2. УСТАНОВКУ ЗАКЛАДНЫХ ДЕТАЛЕЙ СМОТРИТЕ НА ЛИСТЕ 68.
3. СПЕЦИФИКАЦИЮ АРМАТУРЫ И ВЫБОРКУ МАТЕРИАЛОВ СМОТРИТЕ НА ЛИСТЕ 62.



ИСПОЛНИТЕЛЬ: М. СЕВЕРИНА
 ПРОЕКТИРОВЩИК: М. СЕВЕРИНА
 ПРОВЕРИТЕЛЬ: М. СЕВЕРИНА
 ИСПОЛНИТЕЛЬ: М. СЕВЕРИНА
 ПРОЕКТИРОВЩИК: М. СЕВЕРИНА
 ПРОВЕРИТЕЛЬ: М. СЕВЕРИНА
 ИСПОЛНИТЕЛЬ: М. СЕВЕРИНА
 ПРОЕКТИРОВЩИК: М. СЕВЕРИНА
 ПРОВЕРИТЕЛЬ: М. СЕВЕРИНА
 ИСПОЛНИТЕЛЬ: М. СЕВЕРИНА
 ПРОЕКТИРОВЩИК: М. СЕВЕРИНА
 ПРОВЕРИТЕЛЬ: М. СЕВЕРИНА

ТК
1977

Колонны К54-1.
Опалубочный чертеж и армирование.

№ 16-1/77
Лист 3 из 61

СПЕЦИФИКАЦИЯ АРМАТУРЫ НА ОДНУ КОЛОННУ

Марка колонны	Марка и колочу арматуры	№ поз.	Эскиз	Ф мм	Длина мм	Колич. шт.		Общая длина м
						в одном кардоре	в одной колонне	
К54-1	Кр-1 (шт. 1)	1		32AII	9150	2	2	18.9
		2		8AII	370	33	33	12.2
	Кр-2 (шт. 1)	3		8AII	370	23	23	8.5
		3		32AIII	6650	2	2	18.3
	Кр-3 (шт. 1)	2		8AII	370	33	33	12.2
		4		22AIII	9150	2	2	18.9
	Кр-4 (шт. 1) - СЕРИЯ ПЕРЕЖУ	5		22AIII	6650	3	6	3.99
		6		8AII	770	23	46	35.4
	Отдельные стержни	2		8AII	370	-	4	1.5
		7		8AII	350	-	20	7.0
		8		8AIII	2310	-	2	4.6

ВЫБОРКА СТАЛИ НА ОДНУ КОЛОННУ (КГС)

Марка	Сталь класса А II по ГОСТ 5459-72 *				Сталь класса А I по ГОСТ 5781-75		Сталь профильная марки в ст. 3 кл 2 по лист 3 до 7/2						
	Ф мм				Ф мм		профиль						
К54-1	1.8	2.2	1.5	2.0	Итого	8	Итого	3.0	9.2	3.7	Итого	15.9	431.3

ТЕХНИКО-ЭКОНОМИЧЕСКИЕ ПОКАЗАТЕЛИ НА ОДНУ КОЛОННУ

Марка колонны	Вес колонны тс	Марка бетона	Объем бетона м³	Вес стали, кгс
К54-1	6.4	300	2.57	431.3

В том числе закладных деталей

ВЫБОРКА ЗАКЛАДНЫХ ДЕТАЛЕЙ НА ОДНУ КОЛОННУ

Марка колонны	Марка закладной детали	Колич. шт.	Серия, лист проекта
К54-1	МИ-10	2	3.400-6/76 А.19
	МИ-31	1	3.400-6/76 А.20
	МЧ	1	3.015-1/77 вып. 1-3
	МВ	1	1.68

ПРИМЕЧАНИЕ

Конструкцию колонны К54-1 смотрите на листе 61

РАСЧЕТ произведен в ЛИТРЕ по программе АПК-12
 РАСЧИТАЛ ИНЖЕНЕРЫ ИСПОЛНИЛ АРТЕМЕНКО БОГДАНОВА БОРДЯНСКАЯ
 ПРОВЕРИЛ
 ЛТ. КИЯК. ПР. МОЖИКИ БОГОДСКИЙ БОГДАНОВ РУК. ГРУППЫ ЗОРНИ БОГДАНОВА
 ХАРЬКОВСКИЙ ПРОЕКТНО-ИССЛЕДОВАТЕЛЬСКИЙ ЦЕНТР Г. ХАРЬКОВ

ХА-ВЛОД. КИИ
ПРОМСТРОИНИНГПРОЕКТ
Г. ХАРЬКОВ

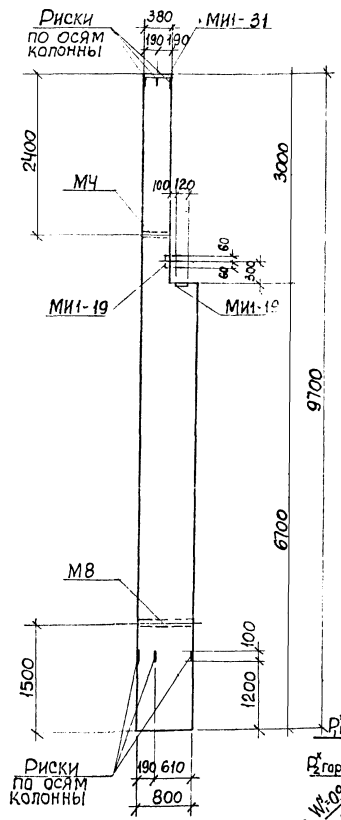
ИЧ СТРЕД.А. БРОДСКИЙ,
РИК. ПРОДЛП. БОДЯНКО
СТ. ИНЖ. БОДЯНКО

И.С. ПОЛИНГ. ПРОВЕРИЛ.
Б.ОДЯНКО

И.С. ПОЛИНГ. ПРОВЕРИЛ.
Б.ОДЯНКО

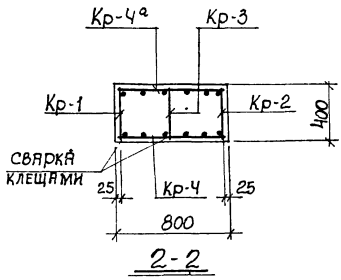
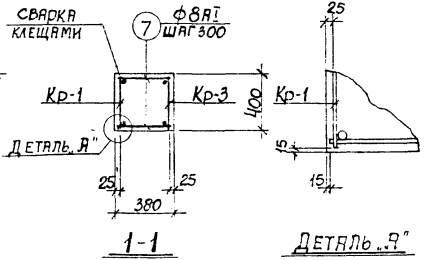
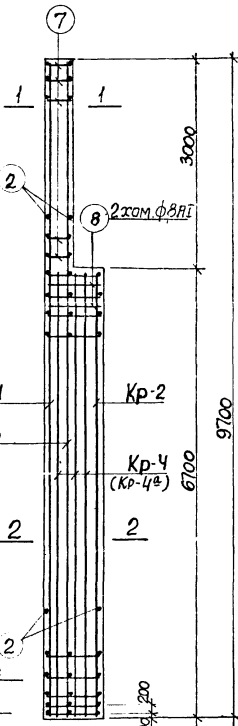
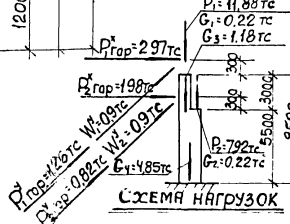
И.С. ПОЛИНГ. ПРОВЕРИЛ.
Б.ОДЯНКО

И.С. ПОЛИНГ. ПРОВЕРИЛ.
Б.ОДЯНКО



Приварить при установке МЧ

Приварить при установке МВ



ПРИМЕЧАНИЯ

- 1 В схеме нагрузок указаны расчетные нагрузки
- 2 Установку закладных деталей смотрите на листе 68.
- 3 Спецификацию арматуры и выборку материалов смотрите на листе 64.

ТК
1977

Колонна К55-1.
Опалубочный чертеж и армирование

3.015-1/77
Выпуск II-3 Лист 63

16.08.77 67

СПЕЦИФИКАЦИЯ АРМАТУРЫ НА ОДНУ КОЛОННУ

МАРКА КОЛОННЫ	МАРКА И КОЛ-ВО КАРКАСОВ	№ ПОЗ.	Эскиз	Φ ММ	ДЛИНА ММ	КОЛИЧЕСТВО В ОДНОЙ КОЛОННЕ		ОБЩАЯ ДЛИНА М
						в одной карк. сек.	в одной колонне	
К55-1	Кр-1 (шт. 1)	1		8A I	9650	2	2	19.3
		2		8A I	370	33	33	12.2
		3		8A I	370	23	23	8.5
		4		8A I	370	33	33	12.2
	Кр-2 (шт. 1)	2		8A I	370	23	23	8.5
		3		8A I	6650	2	2	13.3
	Кр-3 (шт. 1)	2		8A I	370	33	33	12.2
		4		22A II	9650	2	2	19.3
	Кр-4 (шт. 1) ОБРАТНО НАРЕЗКА	5		22A II	6650	3	6	39.9
		6		8A I	770	23	46	35.4
	ОТДЕЛЬНЫЕ СТЕРОЖИ	2		8A I	370	-	4	1.5
		7		8A I	350	-	20	7.0
8			8A I	2310	-	2	4.6	

РАСЧЕТ ПРОИЗВЕДЕН В СМ-ПРОГРАММЕ РПК-12

ИЗДАЮЩИЙ: АРТЕМЕНКО БОДЯНСКАЯ

РАССЧИТАЛ: ИСПОЛНИЛ: ПРОВЕРИЛ:

МОНИТ: БОДЯНСКАЯ

ГЛАВ. ИНЖ. ПР. НАЧ. ОТДЕЛА ПРОЕКТИРОВАНИЯ КОНСТР. БОДЯНСКОЕ РУК. ГРУППЫ ЭОКН СТ. ИНЖ. БОДЯНСКАЯ

ХАРЬВСКИЙ ПРОМСТРОИНИИПРОЕКТ Г.ХАРЬКОВ

ВЫБОРКА СТАЛИ НА ОДНУ КОЛОННУ (КГС)

МАРКА КОЛОННЫ	СТАЛЬ КЛАССА А III по ГОСТ 51459-72*				СТАЛЬ КЛАССА А I по ГОСТ 5781-75				СТАЛЬ ПРОФИЛЬНАЯ МАРКА В СТ 3 по ГОСТ 380-71*			
	Φ ММ		Итого		Φ ММ		Итого		профиль		Итого	
К55-1	10	12	22	32	8	32	3.0	92	3.1	15.9	434.3	

ТЕХНИКО-ЭКОНОМИЧЕСКИЕ ПОКАЗАТЕЛИ НА ОДНУ КОЛОННУ

МАРКА КОЛОННЫ	ВЕС КОЛОННЫ ТС	МАРКА БЕТОНА	ОБЪЕМ БЕТОНА М ³	ВЕС СТАЛИ, КГС	В ТОМ ЧИСЛЕ ВЯЗКАДНЫХ ДЕТАЛЕЙ
К55-1	6.5	300	2.6	434.3	19.9

ВЫБОРКА ЗАКЛАДНЫХ ДЕТАЛЕЙ НА ОДНУ КОЛОННУ

МАРКА КОЛОННЫ	МАРКА ЗАКЛАДНОЙ ДЕТАЛИ	КОЛИЧ. ШТ	СЕРИЯ, ЛИСТ ПРОЕКТА
К55-1	МИ-19	2	3.015-6/76 Л. 19
	МИ-31	1	3.015-8/76 Л. 20
	МЧ	1	3.015-11/77 ВЫП. П. 3
	МВ	1	Л. 68

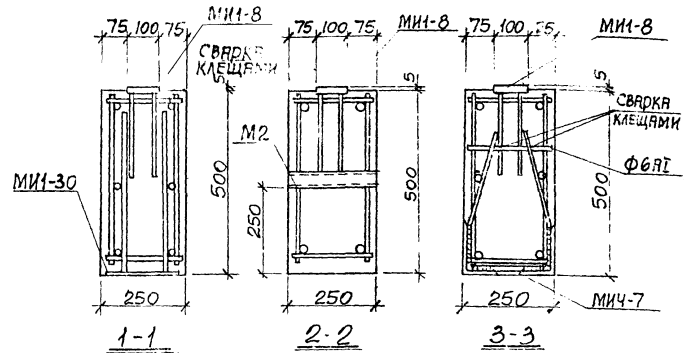
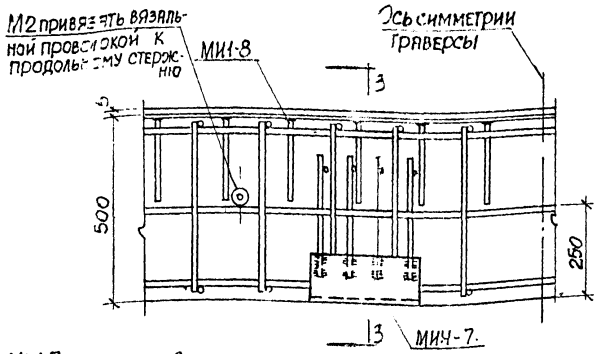
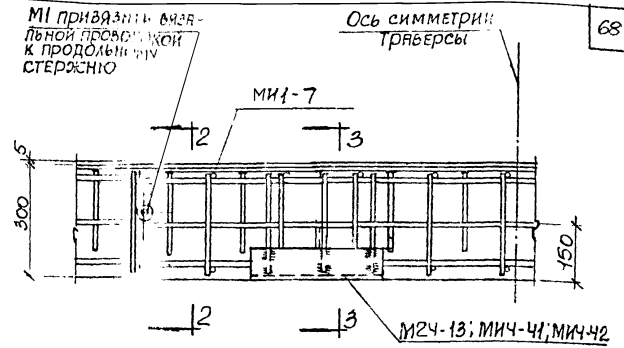
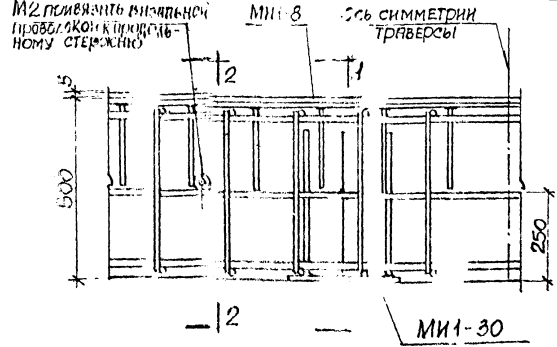
ПРИМЕЧАНИЕ

Конструкцию колонны К55-1 смотрите на листе 63.

РПК 1977

Колонна К55-1. Спецификация арматуры и выборка материалов

3.015-1/77
Выпуск II-3 Лист 64



(для трaверс сечением 250x500)

ПРИМЕЧАНИЯ

1. Конструкцию закладных деталей МИ-7, МИ-8; МИ-30, МИЧ-7, МИЧ-13, МИЧ-41, МИЧ-42 смотрите серию 3.015-6/76.
2. Спецификацию закладных деталей М1, М2 смотрите на листе 68.

ХАРЬКОВСКИЙ ПРОЕКТНО-ИЗЫСКАТЕЛЬСКИЙ ИНСТИТУТ Г. ХАРЬКОВ

НА ОТДЕЛ БИЗНЕСА И ДИСТРИБЬЮЦИИ

ДЛЯ КОМПАНИИ "БОДЯНСКАЯ"

ОБЪЕКТЫ: БОДЯНСКАЯ

СТ. И. П. С.

2-2 (для трaверс сечением 150x300)

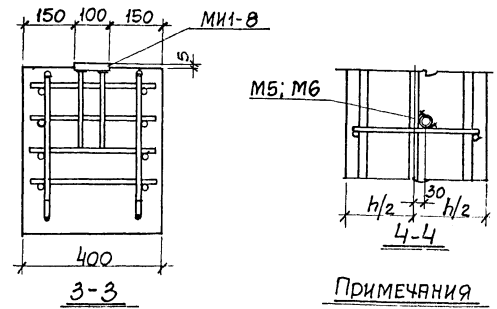
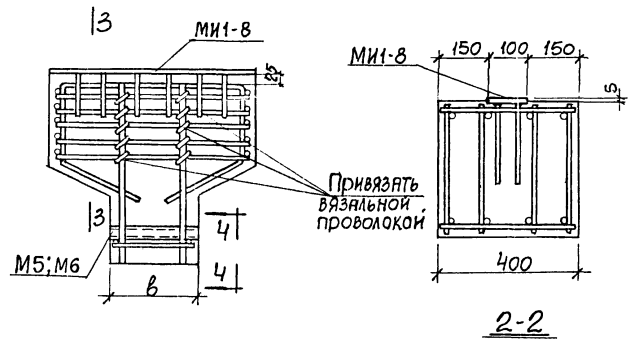
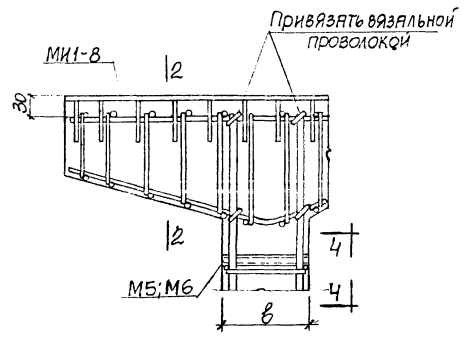
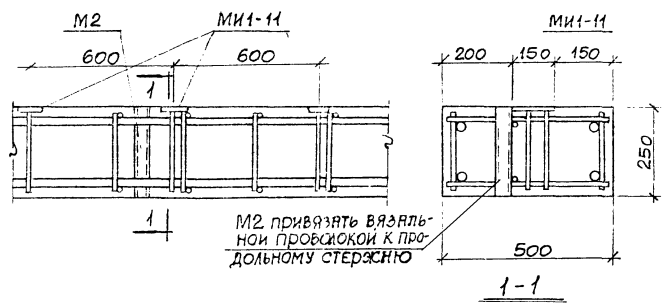
3-3

ТК 1977	Примеры установки закладных деталей в трaверсах	3.015-1/77	
		Выпуск И-3	Лист 65

ПРОВЕРИЛ БСГЯНСКАЯ Е.С.

ИЗДАТЕЛЬ БРОДСКИЙ
П.А. КЛАСТЕР Водопьянов
РУК. ПРОЕКТА ФОРИН
СТ. ИНЖ. Водянская Е.С.

ХАРЬКОВСКИЙ
ПРОЕКТИРОВАНИИПРОЕКТ
Г. ХАРЬКОВ

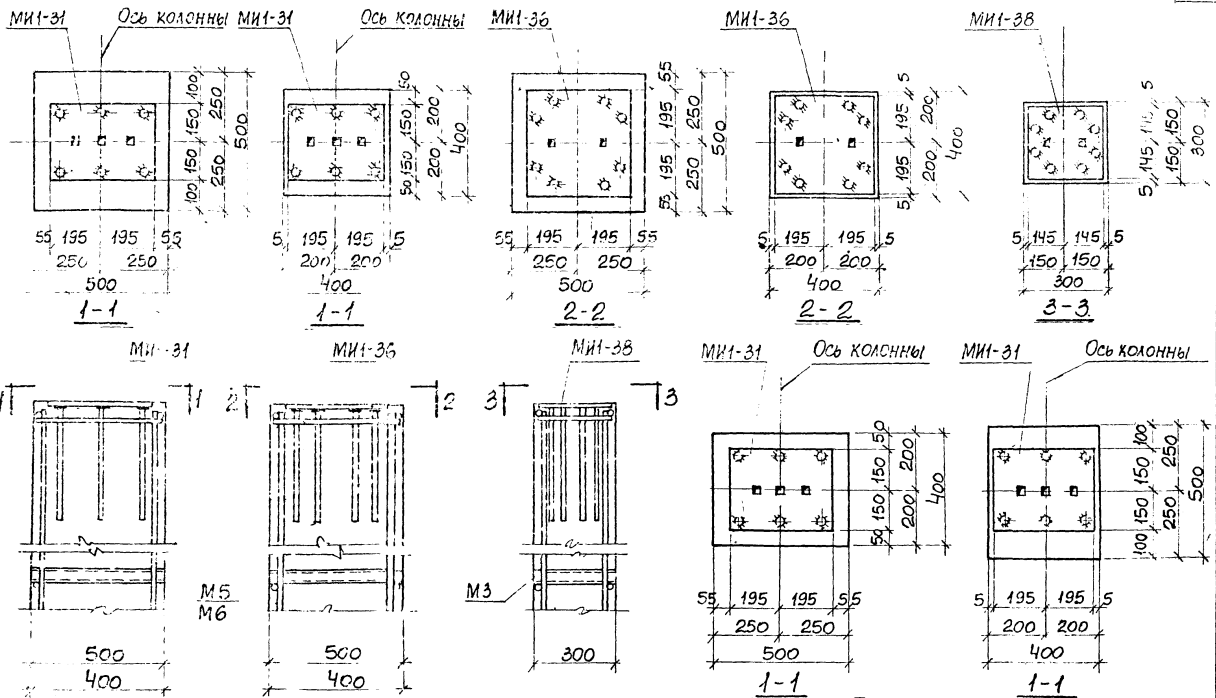


ПРИМЕЧАНИЯ

1. Конструкцию закладных деталей MI1-8, MI1-11 смотрите серию В.400-6/76
2. Спецификацию закладных деталей M5, M6 смотрите на листе 68.

ТК 1977	Примеры установки закладных деталей в траверсах и колоннах	В 015-1/77
		Выпуск II-3 Лист 69

КАБЕЛЬСКО-СИГНАЛИЗАЦИОННЫЙ ПРОЕКТ ПРИИИИПРОЕКТ Г.ХАРЬКОВ
 НАЧ. ОТДЕЛА: Г.С.КАСАКИ
 ТЕХ. КАДР.: ВОДОЛАННОЗ
 РУК. ГРУППЫ: БОРИН
 СТ. ИНЖ.: БОДАЧЕНСКАЯ



ПРИМЕЧАНИЯ

1. Конструкцию закладных деталей MIИ-31, MIИ-36, MIИ-38 смотрите серию 3.400-6/76.
2. Спецификацию закладных деталей M3, M5, M6 смотрите на листе 68.

ТК 1977	Примеры установки закладных деталей в колоннах	3.115-1/77
		Выпуск Лист II-3 67

